

Альбом I
Проект 284-9-35
Типовой

Типовой проект 284-9-35

- ОД - Общие данные
- АС-0 - Чертежи нулевого цикла работ
- АС - Архитектурно-строительные чертежи
- КМ - Витражи из черного металла
- КМ-1 - Алюминиевые витражи
- ТО - Технологические чертежи

Технический проект утвержден госгражданстроем Приказ № 221 от 19.10.1978г.
Рабочие чертежи введены в действие ЦНИИЭП учебных зданий приказ № 14 от 28.01.1983г.

Авторский коллектив: арх. М. Леонтьев, Е. Дедюля, инж. В. Олейник, И. Мирецкая

Ведомость основных комплектов

Обозначение	Наименование	Примечание	
Альбом I	ОД	Общие данные	
	АС-0	Чертежи нулевого цикла работ	
	АС	Архитектурно-строительные чертежи	
	КМ	Витражи из черного металла	
	КМ-1	Алюминиевые витражи	
Альбом II	ОВ	Чертежи отопления и вентиляции	
	ВК	Чертежи водоснабжения и канализации	
Альбом III	ЭЛ	Электротехнические чертежи	
	А	Автоматизация санитарно-технических систем	
	СУ	Слаботочные устройства	

Настоящий типовый проект разработан в соответствии с действующими строительными нормами и правилами (в том числе по взрывопожарной безопасности)
Гл. арх. проекта *М. Леонтьев* М. Леонтьев
Гл. инж. проекта *В. Олейник* В. Олейник

Привязка настоящего типового проекта выполнена в соответствии с действующими строительными нормами и правилами (в том числе по взрывопожарной безопасности)
Гл. арх. проекта
Гл. инж. проекта

Ведомость рабочих чертежей

Лист	Наименование	Примечание
	Обложка	
	Титульный лист	
Общие данные /ОД/		
1	Общие данные /начало/	
2	Общие данные /продолжение/	
3	Общие данные /окончание/	
4	Лист привязки АС	
5	Лист привязки ВК /начало/	
6	Лист привязки ВК /окончание/	
7	Лист привязки ЭЛ, СУ	
Чертежи нулевого цикла работ /АС-0/		
1	План фундаментов. Сечения фундаментов	
2	План перекрытия подпольных каналов Развертки фундаментов	
Архитектурно-строительные чертежи /АС/		
1	План 1 этажа в осях 1-4, А-В	
2	План 1 этажа в осях 4-7, А-В	
3	План кровли. Крыльца	
4	Фасады в осях 1-7 и А-В	
5	Фасады в осях 7-1 и В-А	
6	Сечения I-I, II-II. Разрезы 1-1, 2-2	
7	План покрытия	
8	Монолитные участки покрытия	
9	План перемычек и прогонов	
10	Спецификация элементов ниже отм. ноль Спецификация элементов выше отм. ноль	
11	Ведомость отделки помещений. Спецификация столярных изделий. Сиенная плита СМП-1	
Витражи из черного металла /КМ/		
1	Заглавный лист	
2	Монтажная схема витражей ВМ-1, ВМ-2, ВМ-3	
3	Узлы 1-17	
Алюминиевые витражи /КМ-1/		
1	Заглавный лист. Монтажная схема витражей и тамбуров	
Технологические чертежи /ТО/		
1	План 1 этажа в осях 4-7 и А-В. Расстановка технологического оборудования	
2	План 1 этажа в осях 1-4 и А-В. Расстановка технологического оборудования	
3	Спецификация технологического оборудования	

Ведомость спецификаций

Лист	Наименование	Примечание
АС-9	Спецификация элементов ниже отм. ноль спецификация элементов выше отм. ноль	
АС-10	Ведомость отделки помещений. Спецификация столярных изделий	
ТО-3	Спецификация технологического оборудования	

Ведомость ссылочных и прилагаемых документов /начало/

Обозначение	Наименование	Примечание
	Ссылочные документы	
ГОСТ 103-76	Полоса стальная горячекатанная сортамент	
ГОСТ 503-71*	Лента стальная холоднокатанная низкоуглеродистая	
ГОСТ 4784-74*	Алюминий и алюминиевые сплавы деформируемые марки	
ГОСТ 5781-75	Сталь горячекатанная для армирования жел. бет. конструкций	
ГОСТ 8509-72*	Сталь прокатная угловая равнополочная, сортамент	
ГОСТ 8510-72*	Сталь прокатная угловая неравнополочная, сортамент	
ГОСТ 8645-68	Трубы стальные прямоугольные, сортамент	
ГОСТ 10341-80	Винты с полукруглой головкой невыпадающие. Конструкция и размеры	
ГОСТ 11214-78	Окна и балконные двери деревянные с двойным остеклением для жилых и общественных зданий. Типы, конструкции и размеры	

Инв. №		284-9-35		ОД	
Рук. маш.	Маслов	Инженер	Комплекс зданий общественного центра микрорайона № 3000 жителей, тип II (со стенами из кирпича)		
Инж. м.	Шильман	Архитектор	Здание		
ГАП	Леонтьев	Инженер	хозяйственно-технического назначения		
ГИП	Олейник	Инженер	Стадия	Лист	Листов
Рук. гр. арх.	Дедюля	Инженер	Р	1	7
Рук. гр. инж.	Мирецкая	Инженер	Общие данные /начало/		
Техник	Леонова	Инженер	ЦНИИЭП УЧЕБНЫХ ЗДАНИЙ г. Москва		

Ведомость ссылочных и прилагаемых документов /окончание/

Обозначение	Наименование	Примечание
1	2	3
	Ссылочные документы	
ГОСТ 13579-78	Блоки бетонные для стен подвалов. Технические условия	
ГОСТ 14623-69	Покрyтия металлические и неметаллические неорганические основные требования к выбору покрытий	
ГОСТ 21519-76	Окна, двери балконные, витражи и витрины из алюминиевых сплавов. Общие технические условия	
1.142-5 вып.2	Плиты железобетонные для ленточных фундаментов. Рабочие чертежи плит группы 2	
1.142-5 вып.4	Плиты железобетонные для ленточных фундаментов. Рабочие чертежи плит группы 4	
1.136-10	Двери деревянные внутренние для жилых и общественных зданий	
1.136-11	Двери деревянные входные наружные тамбурные и служебные для жилых и общественных зданий	
1.138-10, вып. 1,2	Перемычки железобетонные для зданий с кирпичными стенами	
1.141-1, вып. 11,5,8	Панели перекрытий железобетонные многолуcтотные	
1.141-9, вып.9	Панели перекрытий железобетонные многолуcтотные из легких бетонов	
1.141-10, вып. 3,7	Предварительно напряженные панели перекрытий железобетонные многолуcтотные из легких бетонов	
1.155-1, вып. 1	Ступени бетонные и железобетонные	
1.225-2, вып. 5	Железобетонные прогоны, прогоны прямоугольного сечения длиной 538, 358, 318 и 278 см. Опорные плиты	
1.231-1, вып. 1	Панели перегородок гипсобетонные. Панели перегородок для зданий каркасной конструкции ИИ-04	
1.231-1, вып. 2	Панели перегородок гипсобетонные. Панели перегородок для общественных зданий со стенами из кирпича	
1.236.4-7, вып. 2,3,4	Витражи и тамбуры из алюминиевых сплавов для общественных зданий	

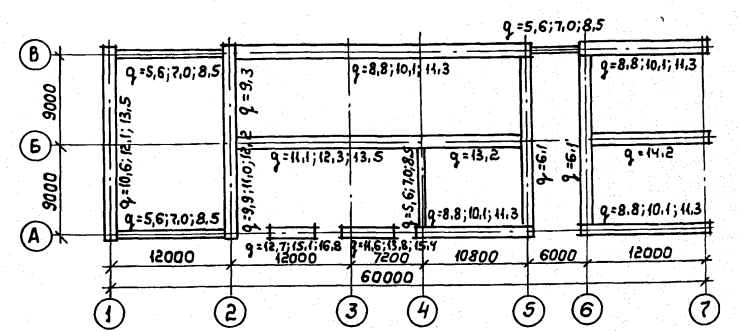
1	2	3
1.236-3, вып. 1	Витрины торговых зданий. Уличные витрины-ленты торговых зданий с высотой этажа 3,3 и 4,2 м из тонкостенных электросварных труб с одинарным остеклением	
1.241-1, вып. 5,15,16	Панели перекрытий железобетонные многолуcтотные	
1.243-2	Плиты плоские железобетонные. Плоские плиты длиной 110,130,160 см	
1.269-1	Фризобые камни железобетонные. Фризобые камни рядовые и угловые	
1-269-2	Стаканы и подстаканники железобетонные. Ступени железобетонные	
2.230-1, вып. 5	Детали стен и перегородок общественных и жилых зданий. Перегородки из мелкоштучных материалов, гипсобетонные и столярные	
2.240-1, вып. 2	Детали перекрытий общественных зданий. Перекрытия кирпичных зданий	
2,244-1, вып. 4	Детали полов общественных зданий	
2.260-1, вып. 3	Детали покрытий общественных зданий. Бесчердачные неветилируемые покрытия кирпичных зданий	
	Прилагаемые документы	
Лист АС-11	Съемная плита СМП-1	

Пояснительная записка

Конструктивная схема здания: поперечные и продольные кирпичные стены с шагом 6,9 и 12 метров.
 Жесткость здания обеспечивается: в горизонтальной плоскости работой перекрытий, как горизонтальных диафрагм жесткости, в вертикальной плоскости - работой кирпичных стен.
 Технические указания
 1. Фундаменты запроектированы из сборных железобетонных элементов для основания из однородных грунтов с расчетным давлением на грунт - 2 кг/см² под подошвой фундаментов при отсутствии грунтовых вод и равнинном рельефе.
 В проекте принято: расчетное значение объемной массы грунта, залегающего:
 ниже подошвы фундамента $\gamma = 1,8 \text{ тс/м}^3$
 выше подошвы фундамента $\gamma = 1,7 \text{ тс/м}^3$
 Расчетное значение угла внутреннего трения при расчете подпорных стен - $\rho = 30^\circ$, основания - $\rho = 20^\circ$.
 Фундаменты рассчитаны на нагрузку от стен основ-

ного решения при их толщине 38,51 и 64 см.
 При привязке проекта чертежи фундаментов и схема нагрузок подлежат корректировке с учетом местных гидрогеологических условий, расчетных характеристик грунта, глубины промерзания и т.д.
 Расчет велся по СНИП II-15-74, при разработке проекта были использованы СНИП III-9-74, "Руководство по производству и приемке работ при устройстве оснований и фундаментов".
 Для облегчения привязки ниже дана схема расчетных нагрузок на фундаменты в уровне верха основания с учетом веса грунта на обрезах фундаментов.

Схема нагрузок на фундаменты



Примечания к схеме нагрузок

- а) для наружных стен принято: до планировочной отметки - сборные бетонные стеновые блоки. Выше - основное решение наружных стен;
- б) для внутренних стен принято: до отметки - 0.250 - сборные бетонные стеновые блоки. Выше - из обыкновенного глиняного кирпича с объемной массой кладки 1800 кг/м³;
- в) расчет фундаментов при привязке выполнять по данным нагрузкам с учетом фактических эксцентриситетов;
- г) равномерно распределенные нагрузки, q даны в т/м;
- д) нагрузки на фундаменты под наружные стены даны соответственно для трех вариантов толщин наружных стен 38,51 и 64 см при основном варианте температуры наружного воздуха (-30°C)

		Привязан	
		284-9-35 ОД	
		Комплекс зданий общественного центра микрорайона на 3000 жителей, тип II (со стенами из кирпича)	
Инв. №		Здание	
		Содержание	
		Лист Листов	
		Р 2 7	
		Общие данные /продолжение/	
		ЦНИИЭП учебных зданий г. Москва	

АЛБОМ I
 ТИПОВОЙ ПРОЕКТ 284-9-35
 СОЛНЦЕВ А.А.
 Подпись и дата Взам. инв. №

2. Подпольные каналы запроектированы из обыкновенного глиняного кирпича пластического прессования М-75 на растворе М-50 основанием каналов служит монолитный бетон М-100 толщиной 100 мм, уложенный по выровненному и уплотненному грунту. Перекрытие подпольных каналов выполнено из сборных железобетонных плит и стеновых или видуальных - СМП-1.

3. Плиты покрытия - многпустотные плиты в двух вариантах из легкого и тяжелого бетона;

4. Прогоны и перемычки - сборные железобетонные;

5. Перегородки - сборные гипсобетонные и гипсоцементные;

6. Внутренние стены выполняются из обыкновенного глиняного кирпича М100 с объемной массой кладки 1800 кгс/м³.

Марка раствора в зависимости от температуры наружного воздуха принимается:

М50 при t^н > -20°
М75 при t^н < -20°

7. Наружные стены запроектированы в трех вариантах и на три варианта температуры наружного воздуха. Толщину стен принимать согласно таблице/основное решение выделено/

	Материал наружных стен	-20°	-30°	-40°
1	Глиняный пустотелый кирпич пластического прессования с объемной массой не более 1450 кг/м ³ ГОСТ 6316-74 с облицовкой фасада пустотелым лицевым кирпичом ГОСТ 7484-78	380	510	510
2	Глиняный обыкновенный кирпич пластического прессования с объемной массой не более 1800 кг/м ³ ГОСТ 530-71* с облицовкой фасада пустотелым лицевым кирпичом ГОСТ 7484-78	380	510	640
3	Силикатный кирпич с объемной массой не более 1900 кг/м ³ ГОСТ 379-79 с облицовкой фасада пустотелым лицевым кирпичом ГОСТ 7484-78	380	510	640

На планах фундаментов и этажей дана привязка наружных стен к оси "а" и "б", которые принимаются в зависимости от толщин стен по следующей таблице:

Привязка наружн. стен	Толщина стены, мм		
	380	510	640
а	190	320	450
б	150	250	350

8. Кровля принята невентилируемая, совмещенная, с внутренним водостоком в четырех вариантах утеплителя и рассчитана на три варианта расчетной температуры наружного воздуха.

толщину слоя утеплителя принимать согласно таблице /основное решение выделено/ основание утеплителя - многпустотные железобетонные плиты

№/п/п	Материал утеплителя	-20°	-30°	-40°
1	Плиты пенобетонные γ=300 кг/м ³ ГОСТ 5742-76	90	120	160
2	Плиты газобетонные γ=400 кг/м ³ ГОСТ 5742-76	100	140	190
3	Плиты жесткие минераловатные γ=300 кг/м ³ на битумной связке ГОСТ 10140-71*	70	90	120
4	Гравий керамзитовый γ=500 кг/м ³ ГОСТ 9759-76	120	160	210

Указания по производству работ в зимних условиях

Настоящие указания содержат рекомендации для привлекающих организаций об общих мероприятиях при строительстве здания в зимнее время.

Строительные работы должны производиться с соблюдением требований соответствующих разделов СНиП III-8-76, II-В.2-71, III-16-80.

1. Укладка фундаментов на замерзшее основание допускается только для непучинистых грунтов по слою песчаной подготовки толщиной 50 мм.

2. Засыпку пазух производить только тальим грунтом после выполнения обмазочной гидроизоляции.

3. Кладку стен вести с применением раствора на портландцементе. Марку раствора повышать на одну-две ступени по указанию СНиП II-В.2-71 п. 73.

4. На поверхности стен не должно быть снега и наледи. Укладка и разравнивание раствора должны производиться непосредственно перед укладкой кирпича или монтажа сборных элементов.

5. Для заделки швов между панелями перекрытия применять цементный раствор М-100 с пластифицирующими добавками, обеспечивающими приобретенные раствором 25% прочности до его замораживания.

6. Оставлять в стенах горизонтальные борозды не допускается.

7. Открытые горизонтальные поверхности стен при перерывах в работе должны укрываться.

8. Перед наступлением весенних оттепелей и на весь период оттаивания необходимо:

- а) заделать монтажные гнезда, борозды и другие места ослабления несущих конструкций;
- б) удалить с перекрытий случайные и не предусмотренные проектом нагрузки/остатки стройматериалов, строительный мусор и пр./, а также временные нагрузки;

- в) в проемах наружных и внутренних стен, выполненных в зимнее время, у опор перемычек, ригелей и прогонов установить стойки с встречными клиньями, распределительными элементами под опорами стоек;
- г) составить акт о готовности объекта к периоду оттаивания;
- д) вести наблюдения за оттаиванием кладки с принятием, в случае необходимости, мер, обеспечивающих устойчивость конструкции.

Отделка

Здание облицовывается лицевым керамическим кирпичом светлых тонов. Фрагменты фасада - простенки, пояски оштукатуриваются и окрашиваются водостойкими составами.

Окна и двери окрашиваются масляной краской. В качестве отделки принята улучшенная штукатурка с высококачественной окраской стен масляной или клеевой краской, а также глазурированная плитка. Основными видами полов приняты - линолеум, паркет, керамическая плитка.

Потолки окрашиваются краской ПВА.

Инженерное оборудование

Здание оборудовано системами горячего и холодного водоснабжения, отопления, вентиляции, канализации, внутреннего водостока, электроснабжения и слаботочными устройствами.

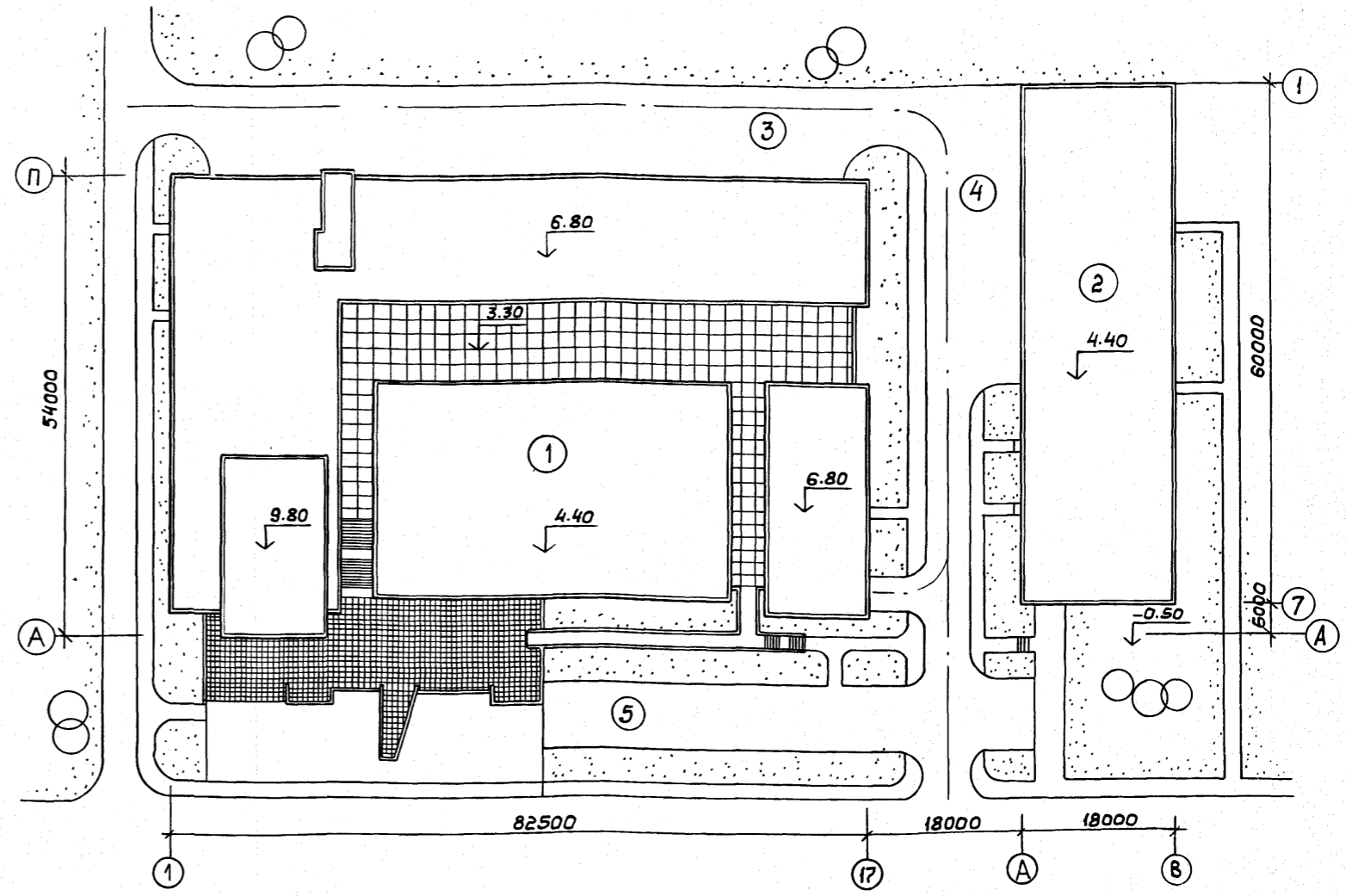
Ведомость расхода стали

№/п/п	Элементы здания	Расход стали			
		Всего /т/		На 1 м ² пол.пл./кг	
		натур.	пр. А I	натур.	пр. А I
1	Сборн. жел.бет. конструкции	12,58	17,25	13,24	17,69
2	Монолитные конструкции	0,57	0,57	0,58	0,58
3	Стальные конструкции	1,67	1,67	1,71	1,71
4	Санитарно-технич. системы /чугун/	1,18	1,18	1,21	1,21
		0,51	—	0,52	—
5	Электротехническ. системы	0,29	0,29	0,29	0,29
	Итого:	16,29	20,97	17,03	21,02

Привязан			
ИНБ. № 2		284-9-35 ОД	
Рук. маст. Маслов		Комплексе зданий общественного центра микрорайона на 3000 жителей, тип II (со стенами из кирпича)	
Инж. м. Щельцова		Здание хозяйственно-технического назначения	
ГАП Пронтьев		Стация	Лист 7
ГИП Олейник		Р	3
Рук. гр. арх. Дедюля		Общие данные /окончание/	
Рук. гр. инж. Миречкая		ЦНИИЭП жилых зданий г. Москва	
Техник. Леонова		№ 481-01	

ИКОНОВ ПРОЕКТ 284-9-35 АЛЬБОМ I
 Согласовано
 Инв. № подл. Подпись и дата Взам. инв. №

	Класс огнестойкости	
	Степень огнестойкости	
Область примен.	Обычные геологические условия. I подрайон. II и III климатические района. Зона с нормальной влажностью с расчетной зимней температурой -20°, -30°/основной вариант -40°/	
Техико-эконом. показатели	Площадь застройки	м ² 1446
	Общая площадь	м ² 1054
	Рабочая площадь	м ² 889
	Строительный объем	м ³ 4309
	стоимость строительно-монтажных работ	тыс. руб.
	Общая стоимость строительства	тыс. руб.
Эксплуатационные показатели	Стоимость 1 м ³ здания	руб.
	Расход воды	м ³ /сут. 4.60
	Расход воды	л/сек 1.96
	Расход тепла на отопление	ккал/час 44980
	Расход тепла на вентиляцию	ккал/час 25000
	Расход тепла на горячее водоснабжение	ккал/час 194400
	Потребная мощность электроэнергии	кВт 58
Удельные тепловые характеристики для отопления	ккал/м ³ час 10.44	
	ккал/м ³ час 5.80	
Констр. и отделка	Стены кирпичные, фундаменты, покрытия, прогоны, перемишки сборные железобетонные штукатурка, покраска	
Инженер. оборуд.	Отопление, вентиляция, водопровод, канализация, водоснабжение горячее, холодное, электрооборудование, слаботочные устройства, автоматизация	



Экспликация

1. Здание торгово-бытового назначения.
2. Здание хозяйственно-технического назначения.
3. Разгрузочная площадка торгово-бытового назначения.
4. Разгрузочная площадка хозяйственно-технического назначения.
5. Стоянка автомашин.

Здание хозяйственно-технического назначения входит в комплекс общественного центра микрорайона на 9000 жителей, при этом любое из двух зданий может быть привязано отдельно.

В проекте приводится одно из четырех решений генерального плана комплекса, разработанного в составе проекта "Типовое проектное решение" т.п. и включающих в себя все перечисленные в экспликации сооружения.

Генеральный план в проекте дается как примерный и должен разрабатываться конкретно при привязке здания в зависимости от окружающей жилой застройки.

Доминирующим является двухэтажное здание торгово-бытового назначения размером 82x54 м² здание хозяйственно-технического назначения - одноэтажный объем размерами 60x18 м².

В здании хозяйственно-технического назначения размещаются мастерские и диспетчерский пункт ЖЭК, приемный пункт химической чистки одежды на 50 кг белья в смену, прачечная самообслуживания на 50 кг в смену, приемный пункт прачечной на 240 кг белья в смену. В альбоме даны чертежи установки технологического оборудования, спецификации основных элементов, изделий и материалов, ведомости на все здания.

Инв. №	284-9-35	04
Рук. маст.	Маслов	
Гл. инж. м.	Щульман	
ГАП	Леонтьев	
ГИП	Олейник	
Рук. гражд.	Дедюля	
Рук. гражд.	Мирецкая	
Техник	Леонова	
Привязан		
Комплекс зданий общественного центра микрорайона на 9000 жителей, тип II (со стенами из кирпича)	Стация	Лист
Здание хозяйственно-технического назначения	Р	4
Лист привязки	ЦНИИЭП учебный зданий г. Москва	

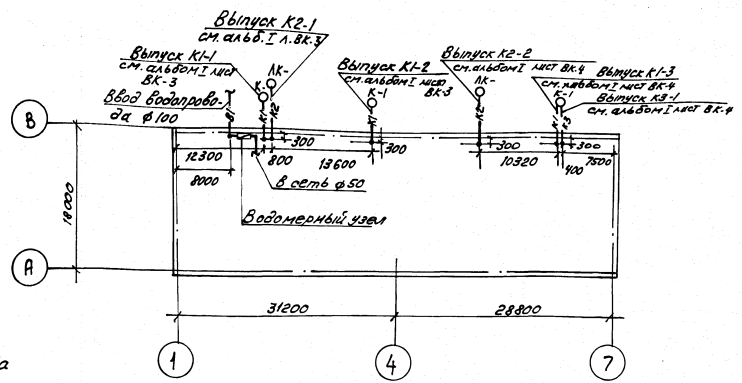
Альбом I

Титульный проект 284-9-35

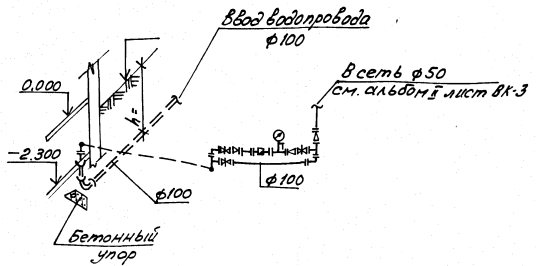
Основные показатели

Наименование	Кол-во
Суточный расход холодной воды, м ³	2,9
Суточный расход горячей воды, м ³	1,7
Часовой расход холодной воды, м ³	2,7
Часовой расход горячей воды, м ³	2,7
Общий расход холодной и горячей воды, м ³	1,72
Расход холодной воды, л/с	0,98
Расход горячей воды, л/с	0,98
Расход воды на внутреннее пожаротушение, л/с	2,5
Расход воды на наружное пожаротушение, л/с	10,0
Потребный напор на вводе трубопровода, м вод.ст.	
Холодной воды	12,0
Горячей воды	10,0
при пожаротушении	16,0
Расход тепла на горячее водоснабжение, кВт/ч	194400
Количество сточных вод, м ³ /сутки	4,6
Данные при привязке	
Относительный отметкой, м от абсолютной	
Вариант проекта	
Гидравлический напор в наружной сети водопровода, м	
Источник горячего водоснабжения	
Водисточник наружного пожаротушения	

План - схема
М1:400



Ввод водопровода
М1:100



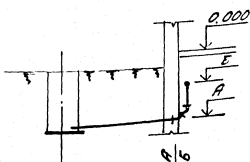
Ц.В. 100000 Водоснабжение и отопление

	Привязан	
Ц.В. 100000		
	284-9-35	ОД
	Комплекс зданий общественного центра микрорайона на 3000 жителей г.п.л. / со стенами из кирпича	
	Здание хозяйственно-технического назначения	
Исполн. Вильман	Стрелка	Листов
Проект. Бабин	Р	ВК-01
Контр. Востриков		
Провер. Востриков		
Исполн. Тучинский		
	лист привязки	учреждений Здания г. Москва

Спецификация материалов

Поз. обозначение	Обозначение	Наименование	Кол. по плану	Масса кг	Примечание
Выпуски канализации					
	ГОСТ 6942,3-69*	Труба ТЧК-50-5, м	7,5		
	То же	100	22,5		
Выпуски водостока					
	ГОСТ 6942.3-69*	Труба ТЧК-100-5, м	1,0		
Ввод водопровода					
	ГОСТ 5525-61*	Труба ЧНР 100, м	6		
	То же	Колесо УП 100, шт	1		
	"	Колено УФ 100, шт	2		
	"	Патрубок ППГ 100, шт	1		
	"	Тройник ТФ 100 мм, шт	2		
	"	Переход ХФ 100х50, шт	3		
	ГОСТ 14167-76	Счетчик холодной воды ВТ-50, шт	1		
	ГОСТ 8625-77	Манометр показывающий пружинный 0,5МПа, шт	1		
	ГОСТ 8437-75	Защелка резиновая 30х40,5 Ф 100, шт	3		
	ГОСТ 20275-74	Кран КВ-15А, шт	1		
	ГОСТ 3262-75	Патрубок стальной труба Ф 15 2 020, шт	1		
	То же	То же Ф 50 2 015	1		
	"	" Ф 50 2 025	1		
	"	" Ф 100 2 130	1		
	ГОСТ 1255-67*	Панель стальной плоской приварной Ф 100 Ф 50, шт	2		
	То же	То же Ф 100	3		
	ГОСТ 1235-67	То же Ф 50	2		
	"	Шпур бетонный, шт	1		

Выпуски канализации и водостока М 1:100



Выпуск К1-1	Отметка планировки земли				
Выпуск К1-2	Отметка лотка трубы				
Выпуск К1-3	Колодець Ф 200 Выпуск К				
Выпуск К3-1	Глубина колодеца				
Выпуск К2-1	К				
Выпуск К2-2	К				
Выпуск К2-3	К				
Выпуск К2-4	К				
Выпуск К2-5	К				
Выпуск К2-6	К				
Выпуск К2-7	К				
Выпуск К2-8	К				
Выпуск К2-9	К				
Выпуск К2-10	К				
Выпуск К2-11	К				
Выпуск К2-12	К				
Выпуск К2-13	К				
Выпуск К2-14	К				
Выпуск К2-15	К				
Выпуск К2-16	К				
Выпуск К2-17	К				
Выпуск К2-18	К				
Выпуск К2-19	К				
Выпуск К2-20	К				
Выпуск К2-21	К				
Выпуск К2-22	К				
Выпуск К2-23	К				
Выпуск К2-24	К				
Выпуск К2-25	К				
Выпуск К2-26	К				
Выпуск К2-27	К				
Выпуск К2-28	К				
Выпуск К2-29	К				
Выпуск К2-30	К				
Выпуск К2-31	К				
Выпуск К2-32	К				
Выпуск К2-33	К				
Выпуск К2-34	К				
Выпуск К2-35	К				
Выпуск К2-36	К				
Выпуск К2-37	К				
Выпуск К2-38	К				
Выпуск К2-39	К				
Выпуск К2-40	К				
Выпуск К2-41	К				
Выпуск К2-42	К				
Выпуск К2-43	К				
Выпуск К2-44	К				
Выпуск К2-45	К				
Выпуск К2-46	К				
Выпуск К2-47	К				
Выпуск К2-48	К				
Выпуск К2-49	К				
Выпуск К2-50	К				
Выпуск К2-51	К				
Выпуск К2-52	К				
Выпуск К2-53	К				
Выпуск К2-54	К				
Выпуск К2-55	К				
Выпуск К2-56	К				
Выпуск К2-57	К				
Выпуск К2-58	К				
Выпуск К2-59	К				
Выпуск К2-60	К				
Выпуск К2-61	К				
Выпуск К2-62	К				
Выпуск К2-63	К				
Выпуск К2-64	К				
Выпуск К2-65	К				
Выпуск К2-66	К				
Выпуск К2-67	К				
Выпуск К2-68	К				
Выпуск К2-69	К				
Выпуск К2-70	К				
Выпуск К2-71	К				
Выпуск К2-72	К				
Выпуск К2-73	К				
Выпуск К2-74	К				
Выпуск К2-75	К				
Выпуск К2-76	К				
Выпуск К2-77	К				
Выпуск К2-78	К				
Выпуск К2-79	К				
Выпуск К2-80	К				
Выпуск К2-81	К				
Выпуск К2-82	К				
Выпуск К2-83	К				
Выпуск К2-84	К				
Выпуск К2-85	К				
Выпуск К2-86	К				
Выпуск К2-87	К				
Выпуск К2-88	К				
Выпуск К2-89	К				
Выпуск К2-90	К				
Выпуск К2-91	К				
Выпуск К2-92	К				
Выпуск К2-93	К				
Выпуск К2-94	К				
Выпуск К2-95	К				
Выпуск К2-96	К				
Выпуск К2-97	К				
Выпуск К2-98	К				
Выпуск К2-99	К				
Выпуск К2-100	К				

Примечание

В спецификации материалов объемы работ по типовому проекту приведены для ввода водопровода, горячего водоснабжения и выпусков канализации и водостока длиной до 5 метров от стены здания.

Привязан		
Итого		
284-9-35		ОД
Комплекс зданий общественного центра микрорайона № 3000 жителей тип II (со стенами из кирпича)		Стация Лист 1. Лоток
Здание хозяйственно-технического назначения		Р ВГ-02
Лист привязки		ЦНИИЭП учебный, г. Москва
Исполнитель: Волынский, Бабин, Виноградов, Пырьев, Виноградов, Шалимов, Гуськова		

Типовой проект 284-9-35 Л.60/В.1

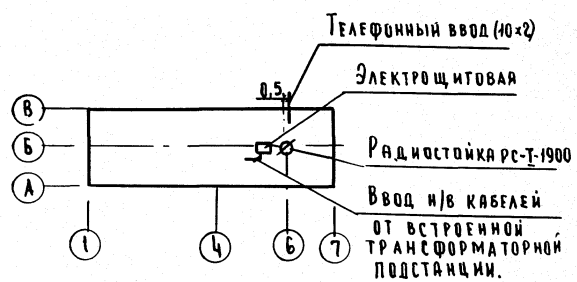
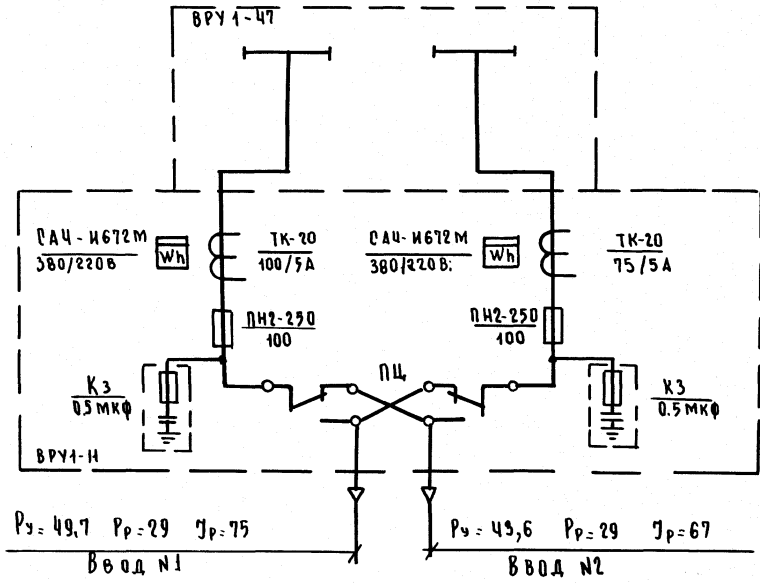
Исполнитель: Волынский, Бабин, Виноградов, Пырьев, Виноградов, Шалимов, Гуськова

Альбом I

Типовой проект 284-9-35

Основные показатели проекта

№ п/п	Наименование	Ед. изм.	Количество	
			Ввод №1	Ввод №2
Электрооборудование				
1	Установленная мощность электроосвещения	кВт	10,64	5,5
2	Установленная мощность силового электрооборудован.	кВт.	39,04	38,42
3	Расчетная мощность на вводе	кВт.	29	23
4	Максимальная потеря напряжения	%	до наиболее удаленной световой точки	1,2
			до наиболее удаленного электроприемника	2,2
5	Общее количество: световых точек / силовых электроприемников	шт	146	
			25	
Слаботочные устройства			Ед.изм	Количество
1	Телефонный аппарат городской сети	шт.	3	
2	Радиоточка городской радиосети	шт.	6	
3	Датчик пожарной сигнализации	шт.	58	

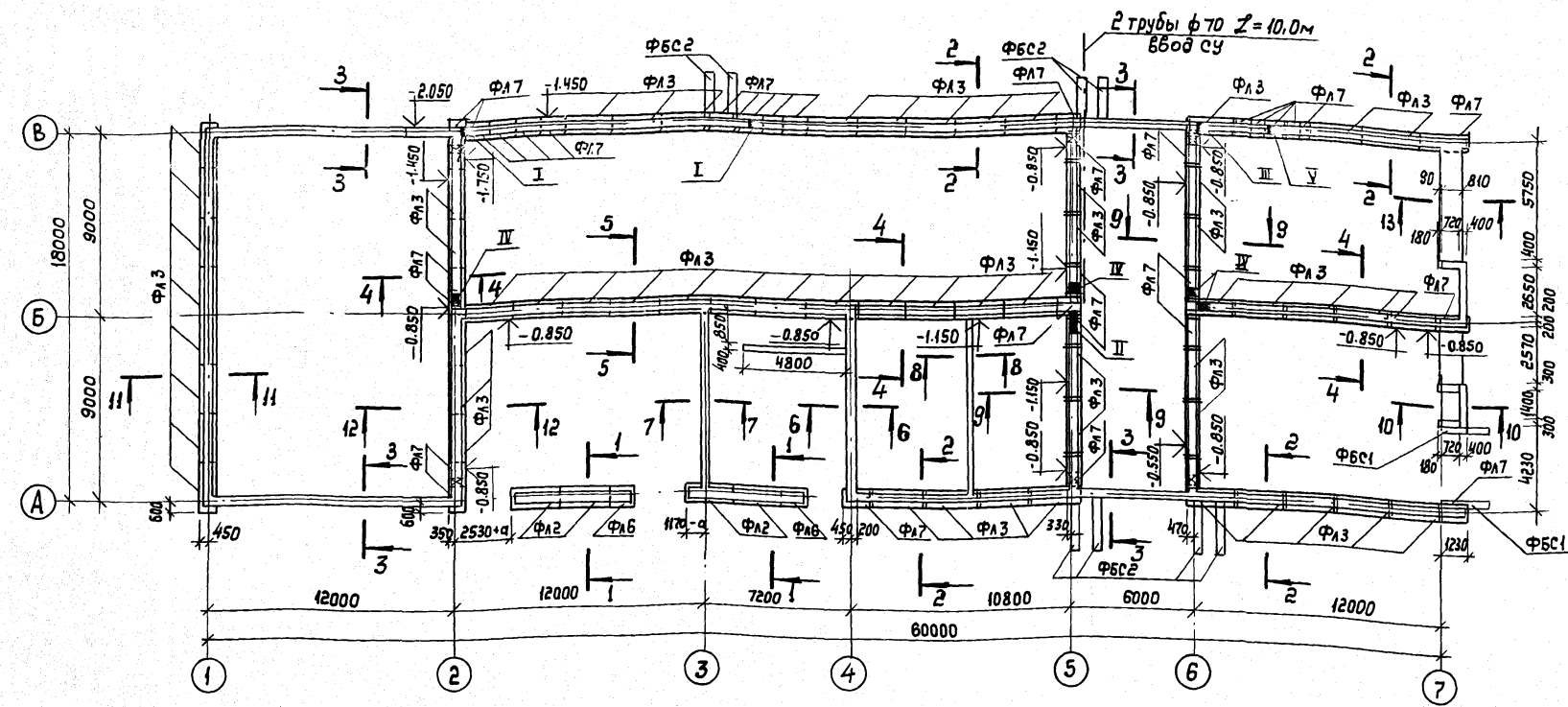


Имя, Подпись и дата

Привязан		Имя, Подпись и дата		284-9-35		ОД	
Имя, Подпись и дата				Комплекс зданий общественного центра микрорайона на 9000 жителей тип II (со стенами из кирпича)			
Имя, Подпись и дата		Имя, Подпись и дата		Здание хозяйственно-технического назначения		Страна Лист Листов	
Имя, Подпись и дата		Имя, Подпись и дата		Лист привязки		Р ЭСУ-01 1	
Имя, Подпись и дата		Имя, Подпись и дата		ЦНИИЭП		учебный здания	

18481-01

Типовой проект 284-9-35 Альбом I



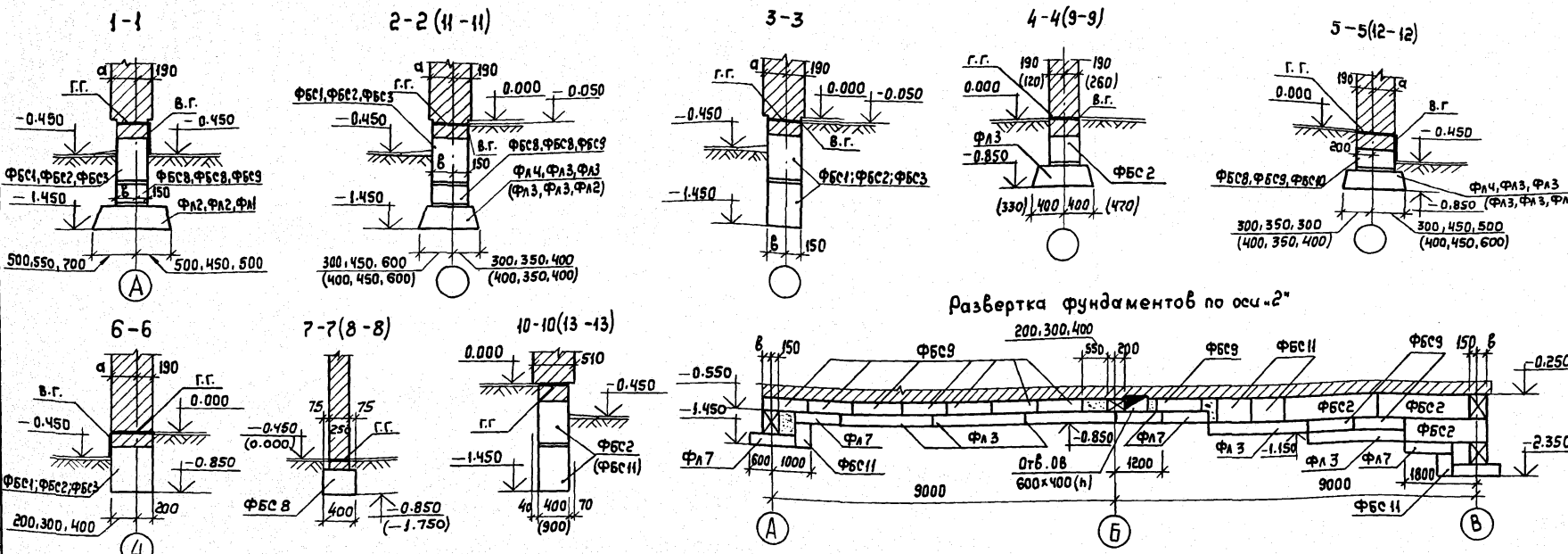
Перечень элементов

Поз. обозначение	Наименование	К-во шт. при толщине наружных стен			Масса ед.т.	Примечание
		380	510	640		
Плиты ленточных фундаментов						
ФЛ1	ФЛ12.24-2			4	1,76	1.112-5,8.2
ФЛ2	ФЛ10.24-2	4	4	8	1,52	"
ФЛ3	ФЛ8.24-2	30	58	50	1,395	"
ФЛ4	ФЛ6.24-4	28			1,04	1.112-5,8.4
ФЛ5	ФЛ12.12-2			2	0,87	1.112-5,8.2
ФЛ6	ФЛ10.12-2	2	2		0,75	"
ФЛ7	ФЛ8.12-2	14	32	32	0,685	"
ФЛ8	ФЛ6.12-4	18			0,515	1.112-5,8.4
Стеновые блоки подвала						
ФБС1	ФБС24.3.6Т	64			0,97	ГОСТ 13579-78
ФБС2	ФБС24.4.6Т	16	68	14	1,30	"
ФБС3	ФБС24.5.6Т			50	1,63	"
ФБС4	ФБС24.6.6Т			12	1,96	"
ФБС5	ФБС12.4.6Т	26	50	24	0,64	"
ФБС6	ФБС12.5.6Т			7	0,79	"
ФБС7	ФБС12.6.6Т			3	0,96	"
ФБС8	ФБС12.4.3Т		109	35	0,31	"
ФБС9	ФБС12.5.3Т	35	58	80	0,38	"
ФБС10	ФБС12.6.3Т			36	0,46	"
ФБС11	ФБС9.4.6Т	51	51	51	0,47	"
Перемычки						
ИПР38-12.12.22У		3	3	3	0,08	1.138-10.6.1

Расход бетона М100:
 1. Замоноличивание фундаментов — 4,0 м³
 2. Подготовка под подпольн. каналы — 7,8 м³

Примечания:

1. Схема нагрузок на фундаменты дана на листе I пояснит. записки.
2. Гидроизоляция выполнить в соответствии с деталями сер. 2.110-1. Вып. 1.
3. Расчетное давление на грунт основания принято 2кг/см².
4. Основание под фундаментами выполнять из песка h=100 мм.
5. Отметки подошв фундаментов минус 1,450 м, кроме оговоренных.
6. Три марки и три размера на сечениях соответствуют трем вариантам толщин наружных стен. На плане и развертке показаны марки фундаментов для основного варианта — наружные стены толщиной 510 мм.
7. Значения «а» и «в» см. таблицу на л. 3 общих данных.
8. Развертки фундаментов по осям «Б», «В» см. лист АС-02.



Экспликация отверстий

Тип отв.	Размеры, мм			Отм. низа, м	Назначение
	б	h	h		
I	2	3	4	5	
II	400	400	2.050	ВК	
III	550	1000	-1.000	30	

Таблица №1

толщ. стены, мм	380	510	640
а	190	320	450
б	150	250	350

284-9-35 АС-0

Руководитель: Маслов
 Проектировщик: Шувальков
 Проверщик: Олейник

Комплексы зданий общественного центра микрорайона на 3000 жителей, тип II (со стенами из кирпича)

Здание хозяйственно-технического назначения

План фундаментов. Сечения фундаментов.

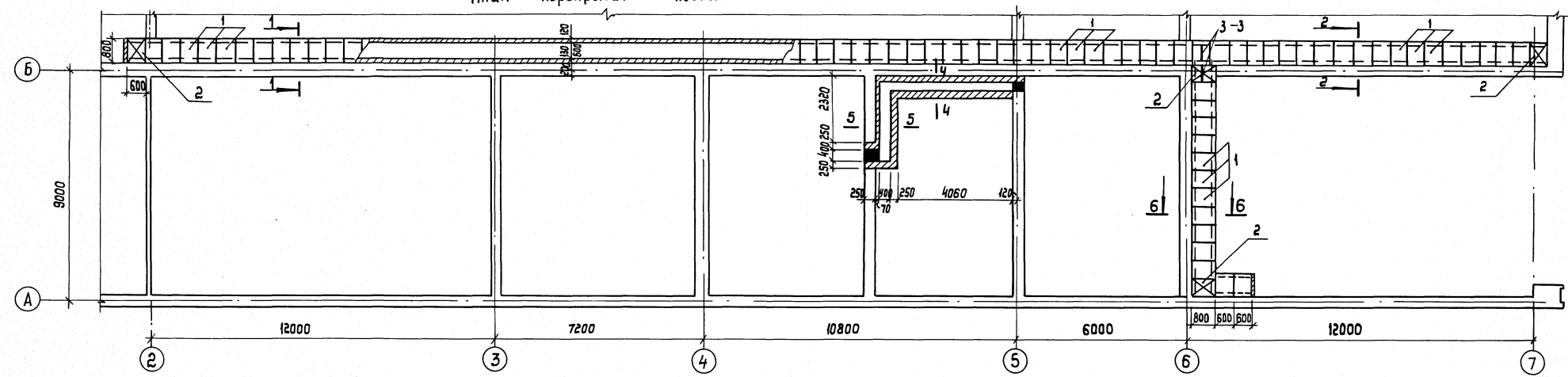
Лист 1 из 2

ЦНИИЭП учебных зданий г. Москва

Согласовано: ВОЛЫНА БЕЛОВ
 СТО 30
 Инв. № подл. Подпись и дата Взам. инв. №

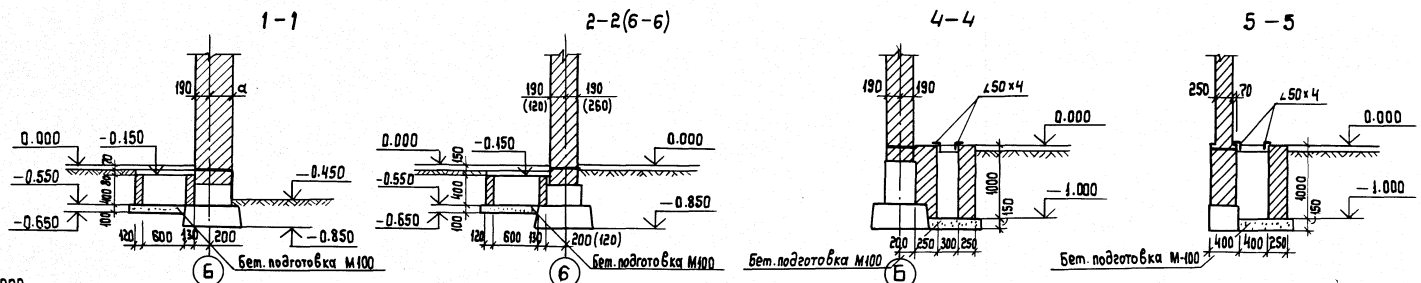
Альбом I
ТИПОВЫЙ ПРОЕКТ 204-9-35

План перекрытия подпольных каналов

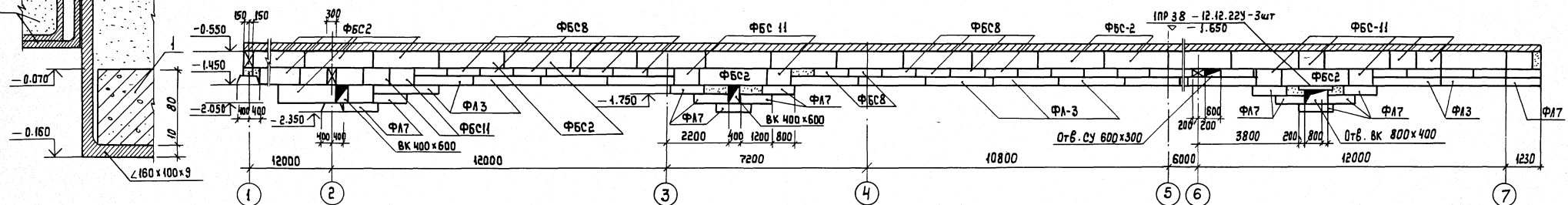


Перечень элементов

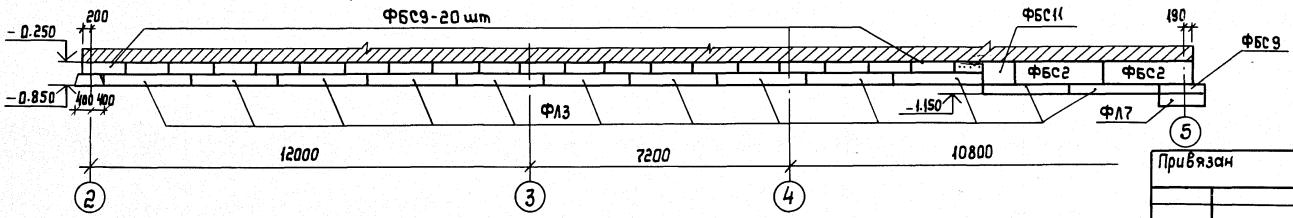
Поз. обознач.	Наименование	Кол.	Масса ед.м.	Примечания
Панели перекрытия				
1	пмп 12.5-8-6	88	0.096	1.243-2
2	СМП 1	4	0.088	Альбом VII
Металлические изделия (кг)				
	Л 160x100x9; e=0.8м	1	44.40	гост 8510-72
	Л 50x4; e=14.0м	1	42.70	гост 8509-72



Развертка фундамента по оси „В“ в осях 1÷7



Развертка фундамента по оси „Б“ в осях 2÷5



Примечание:

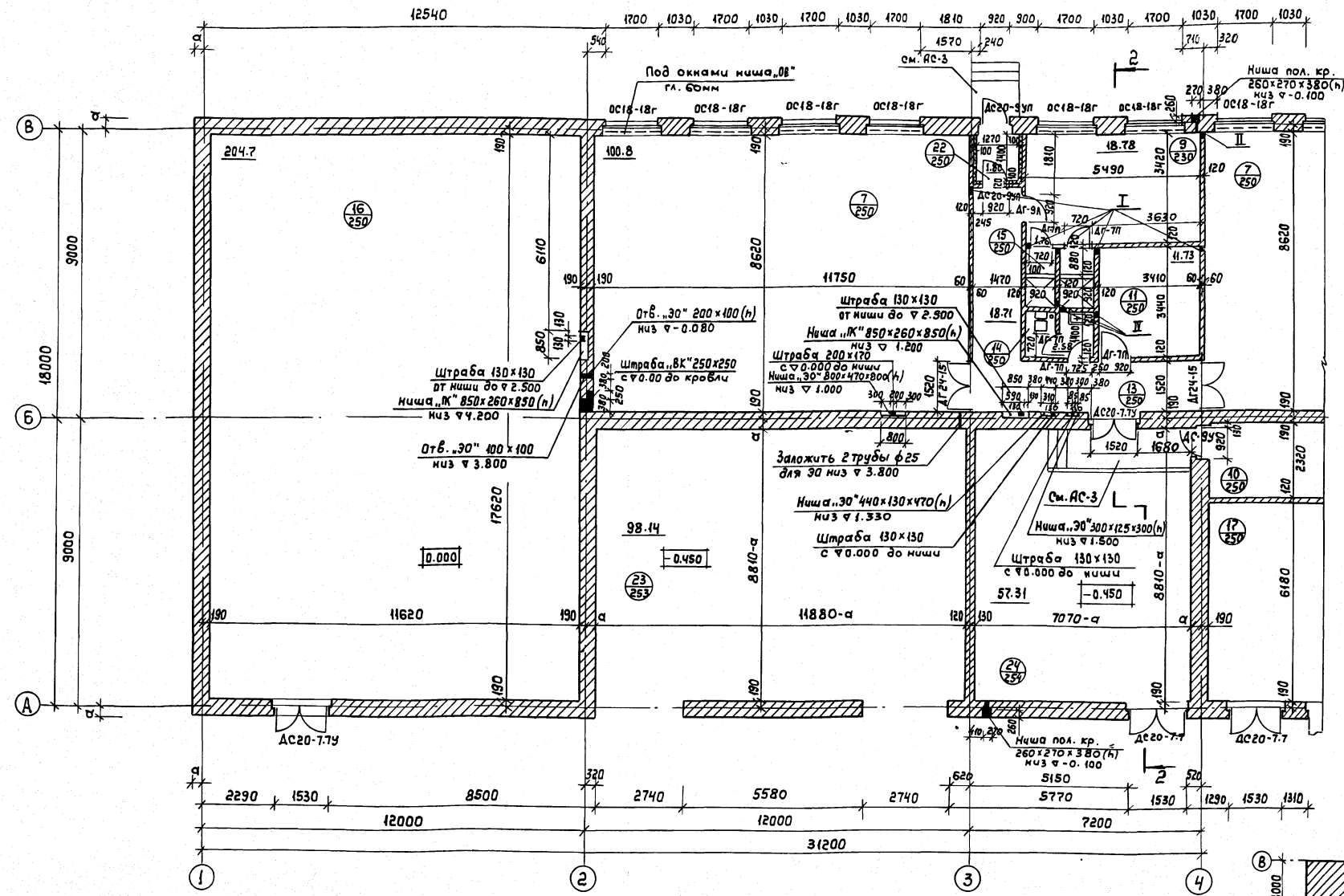
Перечень элементов по разверткам фундаментов см. лист АС-01.

204-9-35		АС-0	
Комплексе зданий общественного центра микрорайона на 9000 жителей тип II (со стенами из кирпича)			
Рук. маст. Маслов	Проектант Шувалов	Стация	Лист
Лин. инж. Шувалов	ГАП Ленинск	Р.	2
Гип. Олейник	Рук. гр. арх. Аверюга	Лист	2
Рук. гр. арх. Аверюга	Инв. №	ЦНИИЭП учебных зданий г. Москва	
Инв. №	Чертеж. Цой	18481-01	

Согласовано:
В.И.М.И.И.
БЕЛОВ

ГИО 30

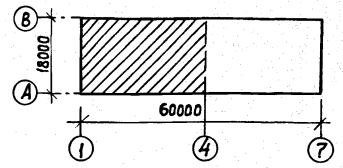
Инв. №



Примечания:

1. Над отверстиями в кирпичных стенах шириной до 600мм уложить стержни ф6 А-Іс шагом 120мм.
2. Отверстия вк и ов до 150х150мм делать по месту.
3. Детали крепления перегородок см. альбом серии 2.230-1, вып. 5.
4. Условные обозначения см. лист АС-2.

Отверстия „ОВ”		
Тип	Размер отворс.	Отметка
I	200x200	2.500
II	200x200	0.000
III	200x200	-0.200
IV	200x200	3.700
V	400x200	2.500



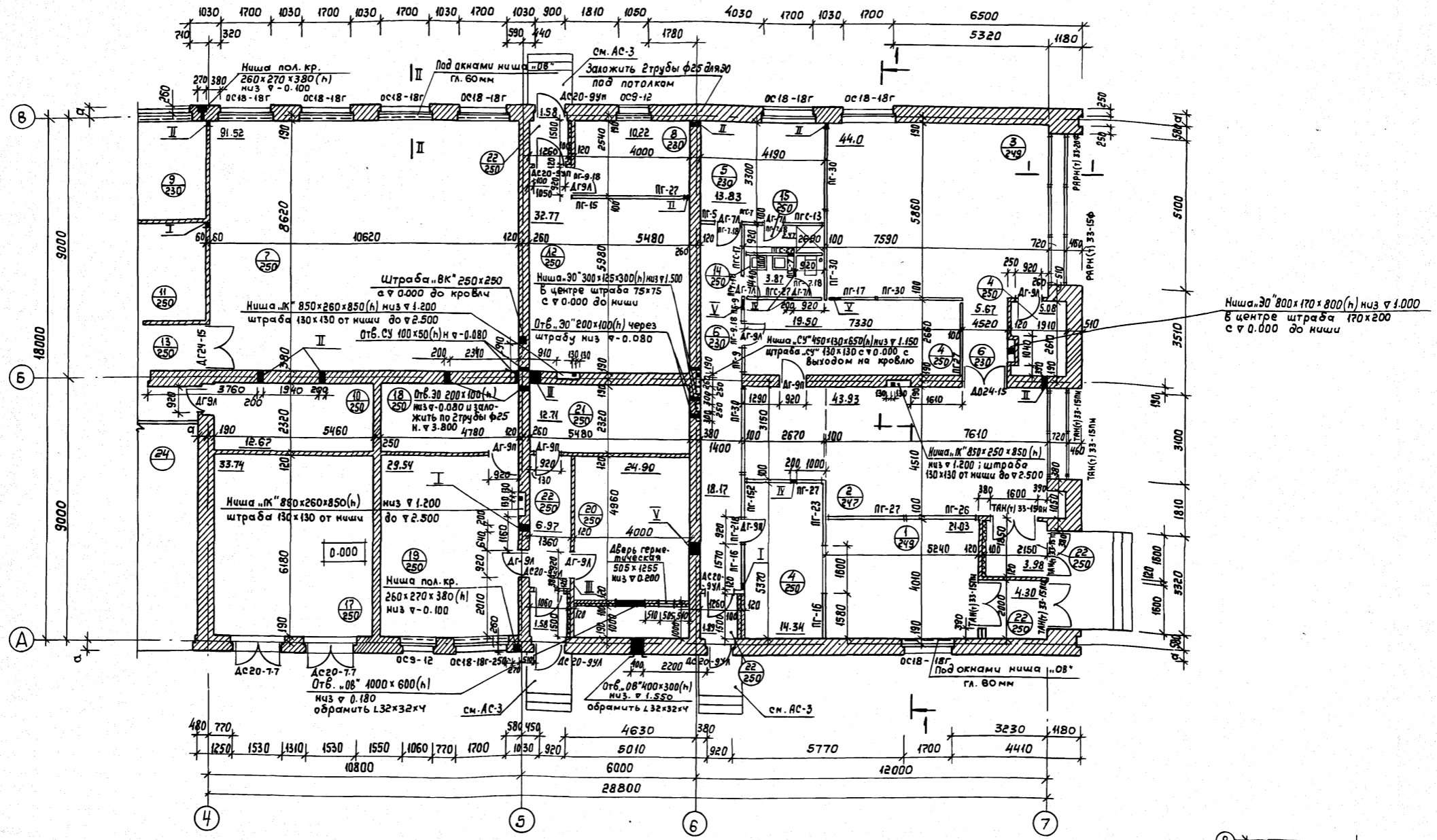
Прибязан		204-9-35 АС		
ИМБ.№	Лист	Комплекс зданий общественного центра микрорайона на 9000 жителей, тип II (со стенами из кирпича)		
ИМБ.№	Лист	Здание хозяйственно-технического назначения		
ИМБ.№	Лист	План 1 этажа в осях 1-4; А-В		
ИМБ.№	Лист	ЦНИИЭП учебных зданий г. Москва		

Согласно плану
 Вольман
 Белоб
 Матвеев

СТО
 30
 70

ИМБ.№ подл. Подпись и дата (в ам. ш.в. №)

Альбом I
Типовой проект 284-9-35



Согласовано	Исполнено
Вольман	Белоус
ТО	Мальшица
Ильин	Полуляк
Взм. инж. пр.	
Инж. №	
Листы в деталях	
Инв. №	

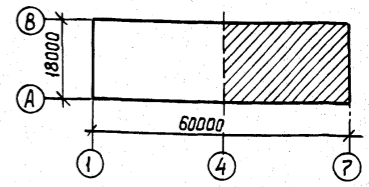
Примечание
Сечения I-I II-II см. лист АС-6

Условные обозначения

№ помещения в ведомости отделочных работ / лист АС-11/
№ детали пола по альб. 2.244-1, вып. 4.

Отверстия „ОВ“

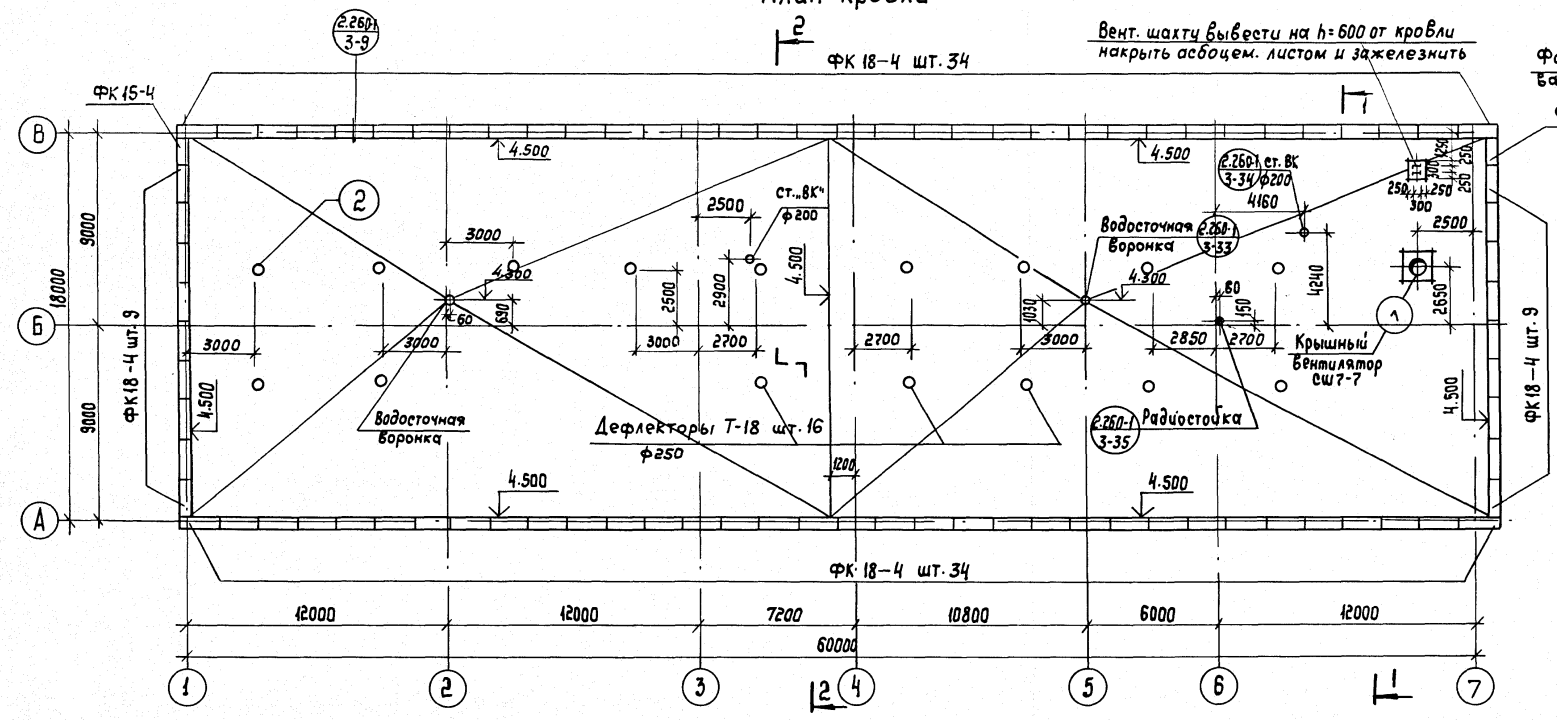
Тип	Размер отв.	Отметка
I	200x200	2.500
II	200x200	0.000
III	400x200	2.500
IV	200x200	3.700
V	400x400	2.500



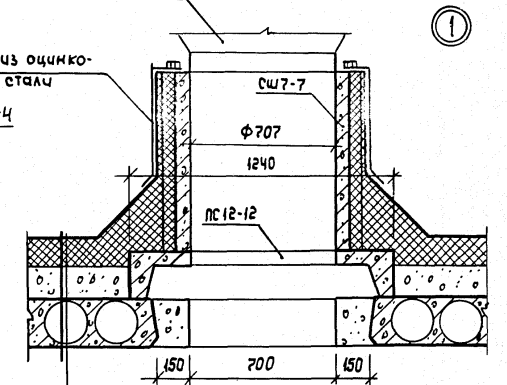
Привязка		284-9-35 АС	
Арх. маст.	Маслов	Комплексы зданий общественного центра микрорайона на 9000 жителей. Тип II / со стенами из кирпича	
Гл. инж. м.	Щульман	Здание хозяйственно-технического назначения	Стадия Лист Листов
ГАП	Леонтьев	Р	2 11
ГИП	Плещиник	План 1 этажа в осях 4-7, А-В	
Рук. пр. арх.	Дедюля	ЦНИИЭП учебных зданий г. Москва	
вед. инж.	Мироцкая		
Техник	Иванцова		

Типовой проект 284-9-35 Альбом I

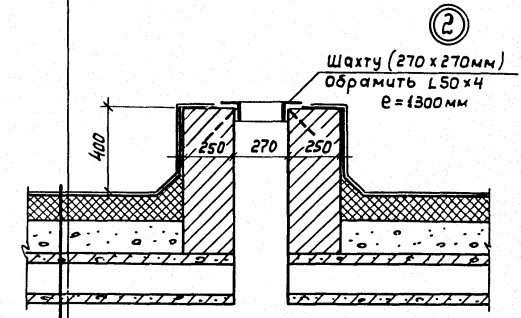
План кровли



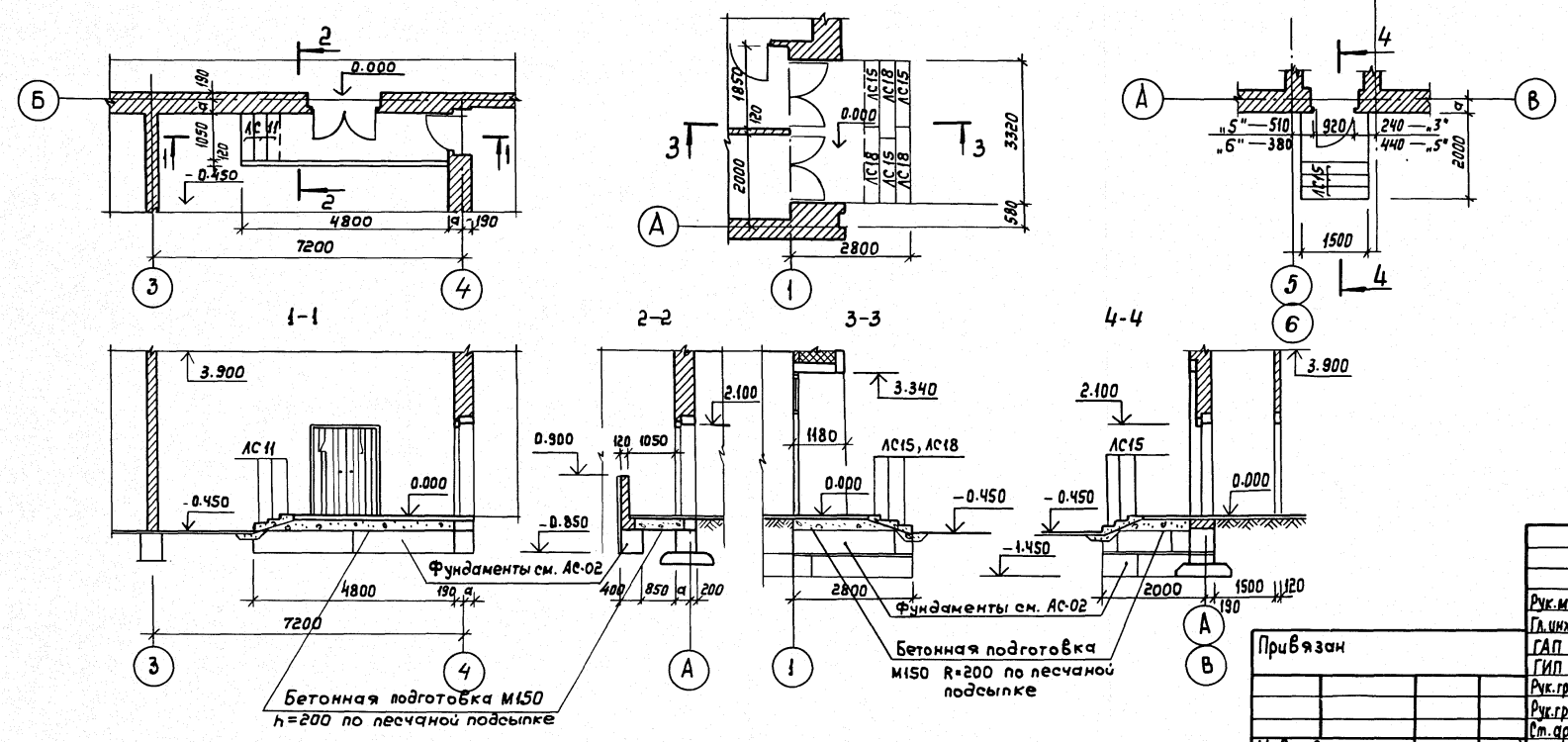
Крышный вентилятор



- Водоизоляционный ковер 3 сл. рубероида
- На битумной мастике — 10 мм
- Цементно-песчаная стяжка из р-ра М50-30 мм
- Утеплитель (см. лист 3 альбом I п. 7 по таблице)
- Керамзит по уклону $0 \div 170$ мм
- Один слой пергамина
- Ж.б. плита покрытия — 220 мм



Крыльца



Перечень элементов

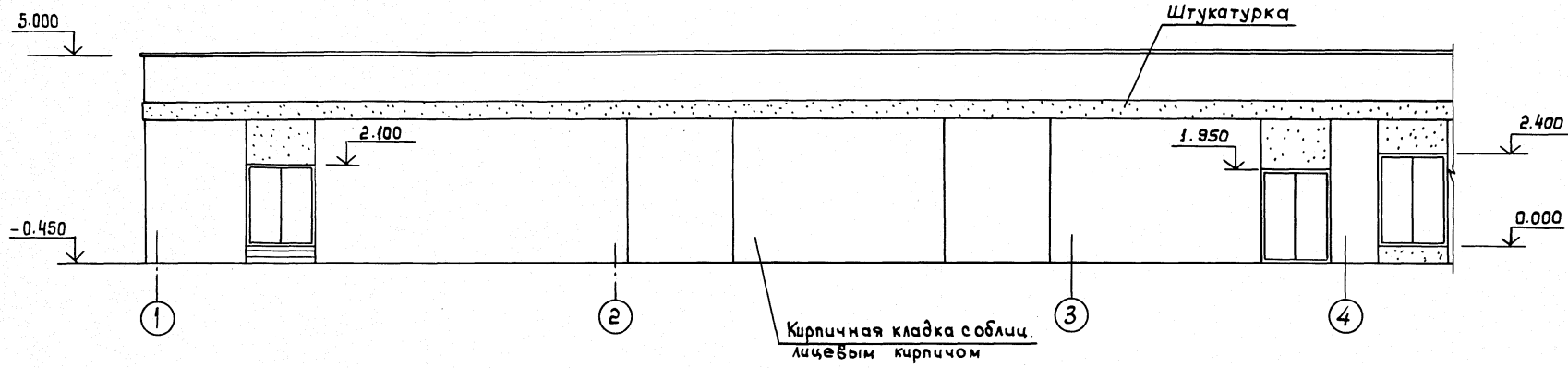
Поз. обознач.	Наименование	Кол.	Масса ед.т	Примечан.
ФК 15-4	Парапетные блоки	2	0.100	Серия 1.269-1
ФК 18-4	"	86	0.130	"
ПС 12-12	Ж.б. подстаканник	1	0.489	Серия 1.269-2
сш 7-7	Ж.б. стакан	1	0.177	"
М150	Бетонная подготовка	24		м ³
АС 11	Ж.б. ступенч	3	0.113	Серия 1.155-1
АС 15	"	15	0.168	"
АС 18	"	3	0.192	"
	Уголок Л50x4; е=1.3м	18	3.97кг	ГОСТ 8509-72 #

284-9-35 АС

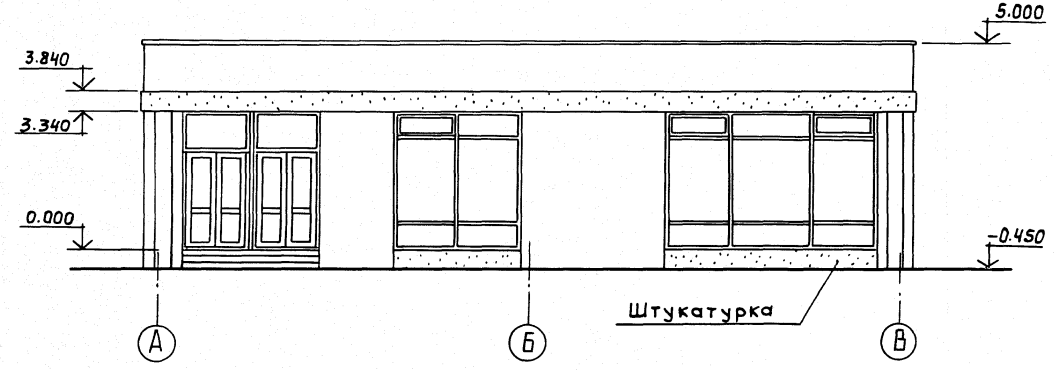
Рук. маш. Маслов	Гл. инж. ма. Шульцман	САП Леонтьев	ГИП Овчиник	Рук. гр. арх. Дедюля	Рук. гр. инж. Мирещкая	Ст. артум. Прокошина	Комплексе зданий общественного центра микрорайона на 3000 жителей, тип II (со стенами из кирпича)	Здание хозяйственно-технического назначения	Стадия Р.Ч.	Лист 3	Листов 11
Привязан											

18Y81-01

Фасад в осях 1-7



Фасад в осях А-В



Ведомость отделки фасадов

Фасад	Элементы	Отделка	Цвет
1-7	Наружные стены	Облицовка лицевым кирпичом	Светлый
А-В	Фрагменты стен	Штукатурка с окраской водо-стойкими составами	Белый
7-1	Окна, двери	Масляная покраска	Белый

284-9-35 AC

Комплекс зданий общественного центра микрорайона на 9000 жителей, тип II (со стенами из кирпича)

Здание хозяйственно-технического назначения

Фасады в осях 1-7 и А-В

ЦНИИЭП УЧЕБНЫХ ЗАДАНИЙ г. Москва

18481-01

Привязан	Рук. маст. Маслов	Инж. пр. Леонтьев	Инж. пр. Дедюля	Инж. пр. Мирецкая	Техник Леонова
ИНВ. №					

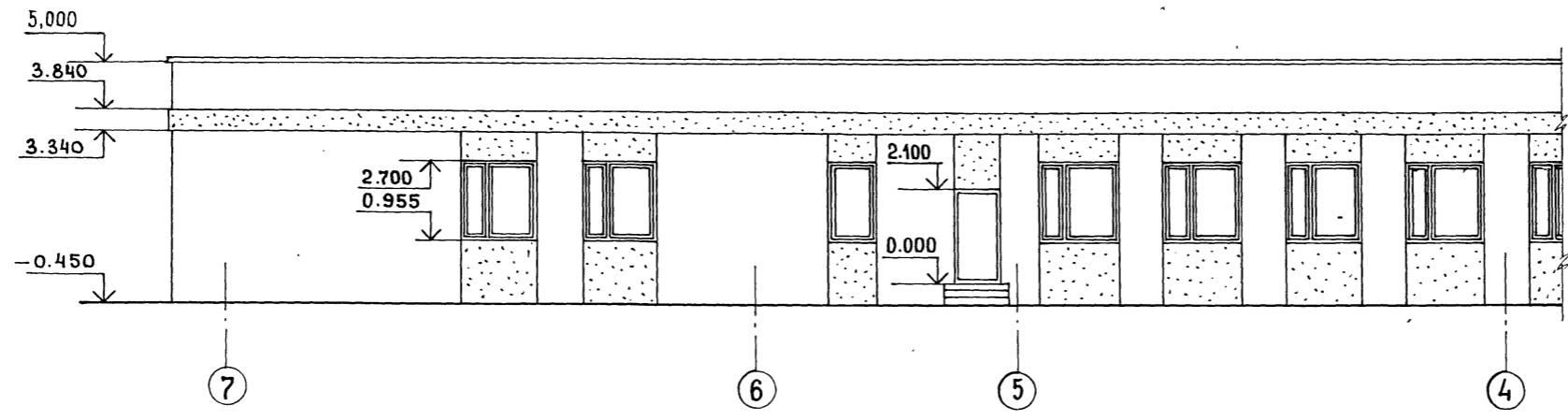
Типовой проект 284-9-35 Альбом I

Согласовано

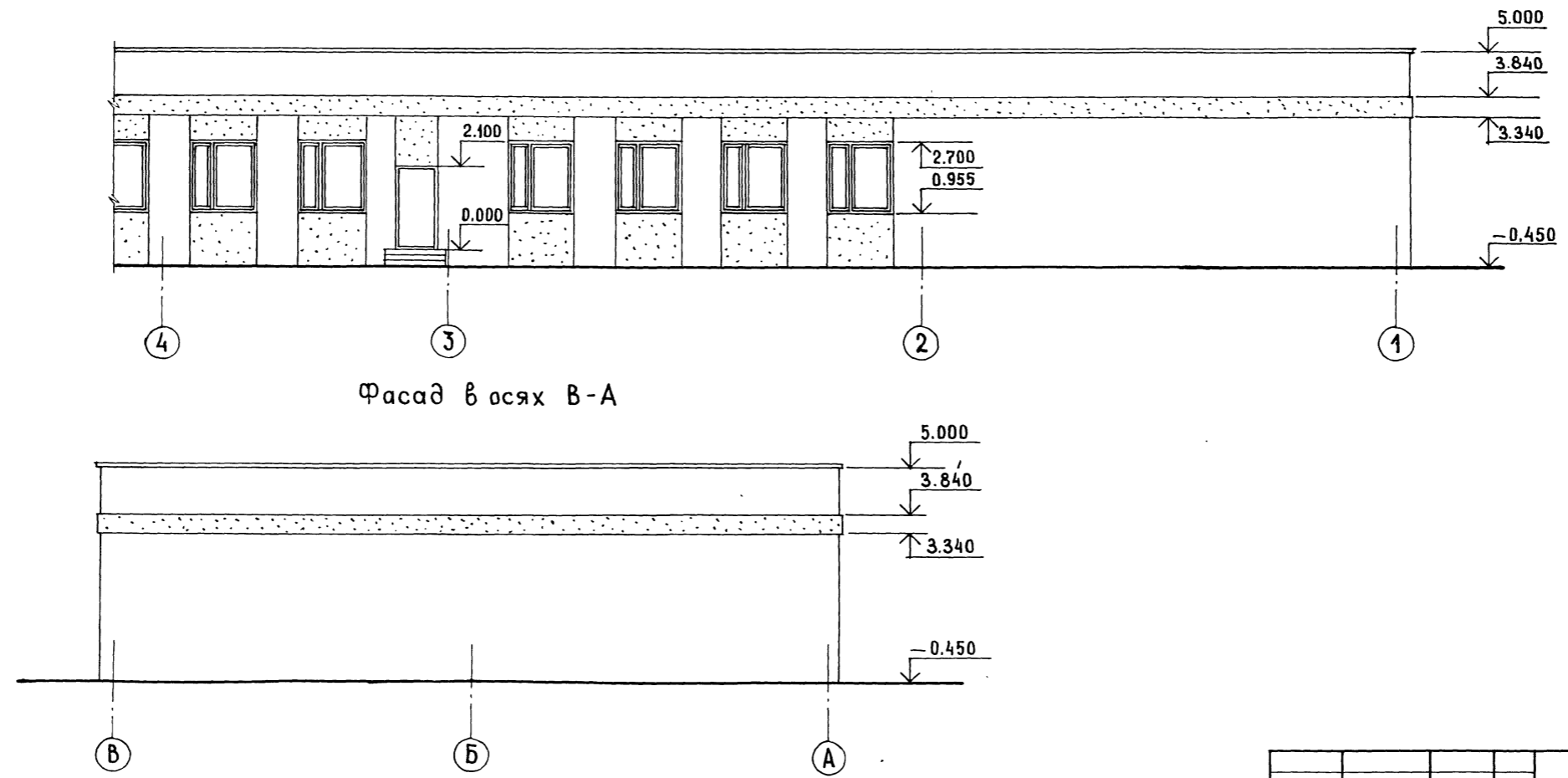
Подпись и дата (виза инв. №)

Типовой проект 284-9-35 Альбом I

Фасад в осях 7-1



Фасад в осях В-А

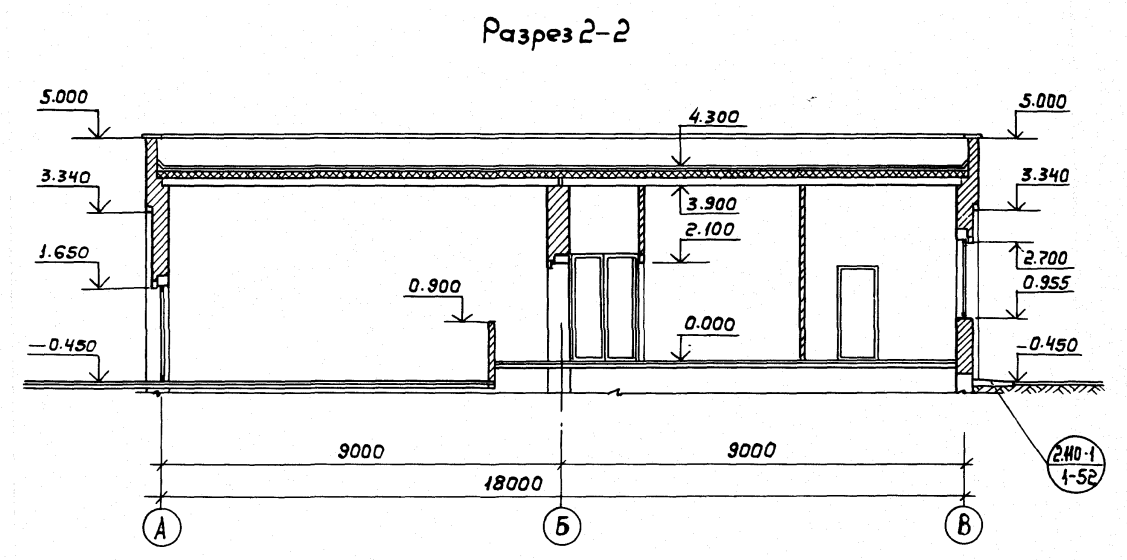
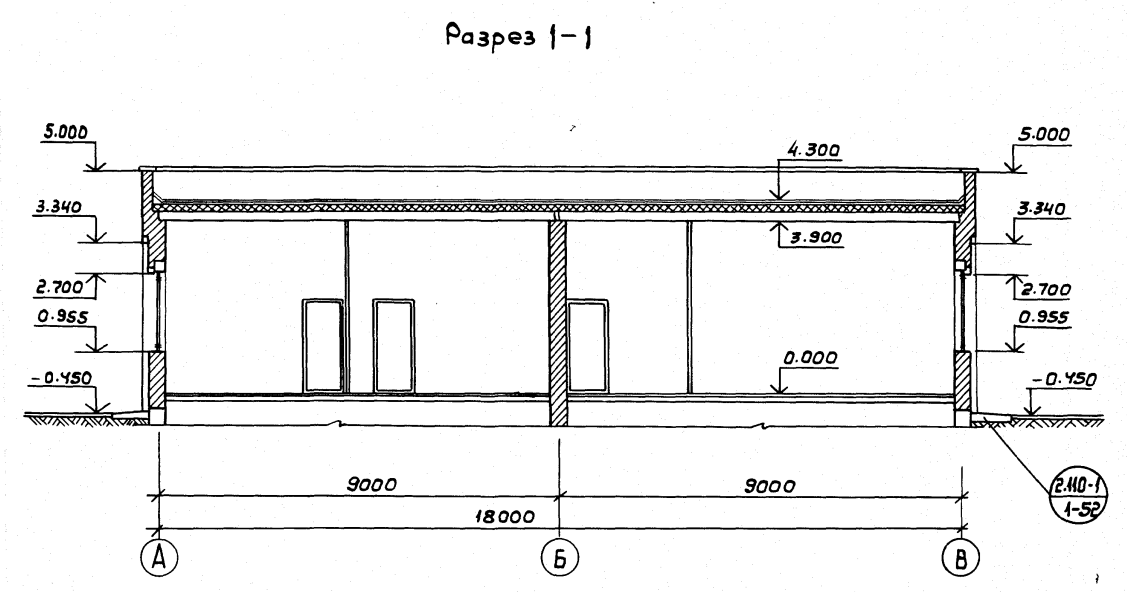
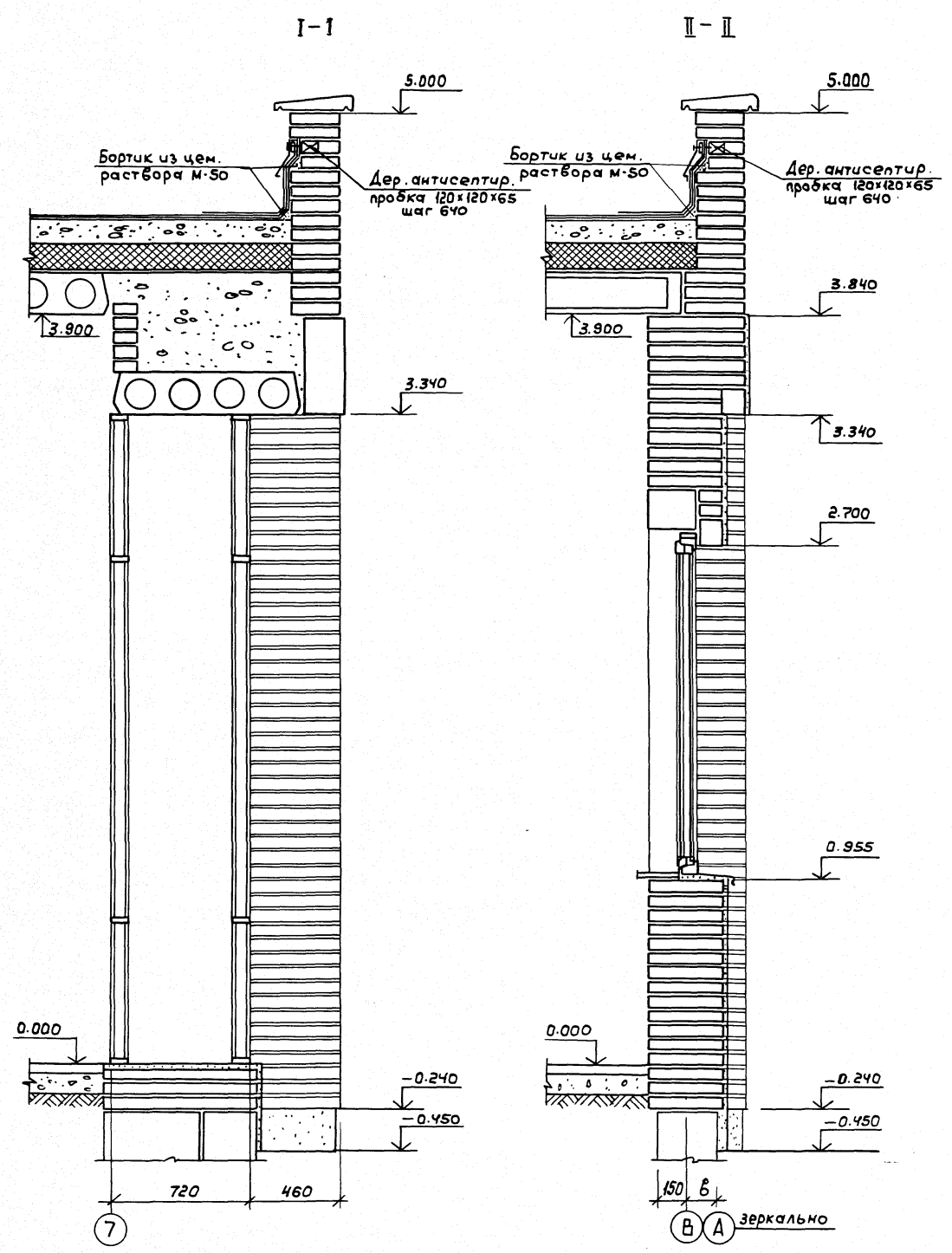


СОГЛАСОВАНО

Инв. № подл. Подпись и дата Взам. инв. №

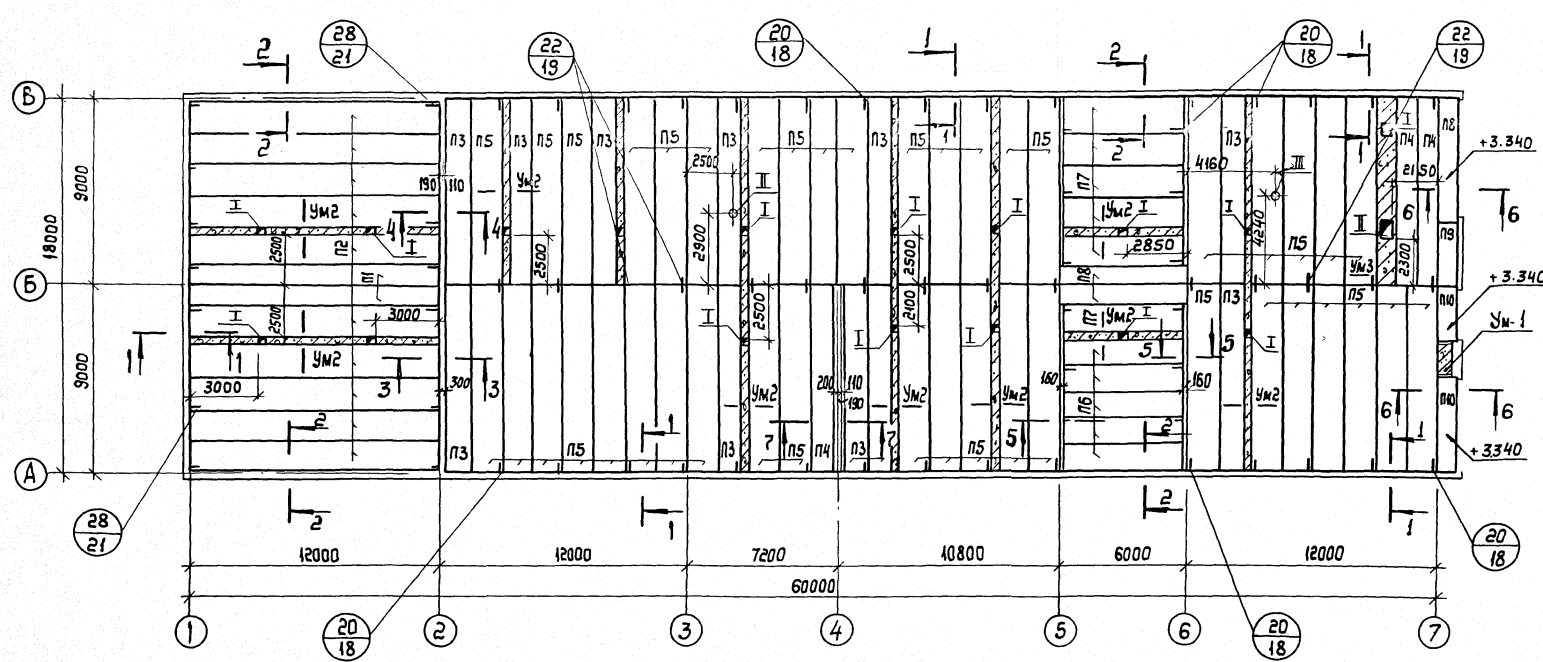
Привязан		Инв. №	284-9-35	АС		
Рук. маст.	Маслов	Гл. инж. м.	Шульцман	Комплекс зданий общественного центра микрорайона на 9000 жителей, тип II (со стенами из кирпича)		
ГАП	Леонтьев	ГИП	Олейник			
Рук. гр. арх.	Десялюля	Рук. гр. инж.	Мирещкая	Здание хозяйственно-технического назначения		
Техник	Леонова	Проверил	Десялюля			
Фасады в осях 7-1 и В-А				Стадия	Лист	Листов
				Р	5	10
				ЦНИИЭП учебных зданий г. Москва 18481-01		

Типовой проект 204-9-35 Альбом I
 Согласовано
 Инв. № подл. Подпись и дата Взам. инв. №



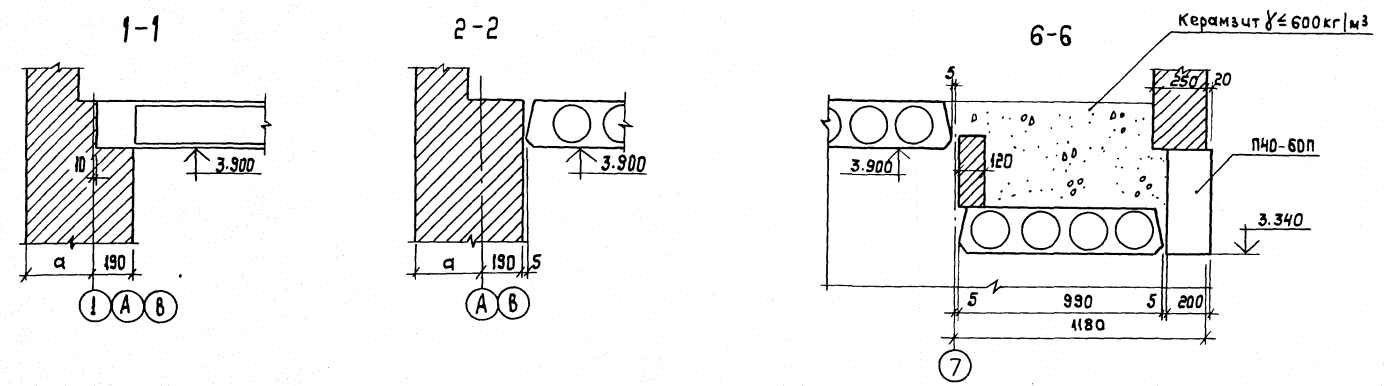
		204-9-35 AC	
		Комплекс зданий общественного центра микрорайона на 9000 жителей. Тип II (со стенами из кирпича)	
Рук. маст. Маслоб	Гл. инж. м. Шульцман	Гл. арх. пр. Леонтьев	Ст. техник Медведева
Гл. инж. пр. Олейник	Рук. пр. арх. Дедюля	Рук. пр. инж. Мирецкая	Ст. техник Медведева
Привязан		Здание хозяйственно-технического назначения	
Инв. №		Сечения I-I; II-II. Разрезы 1-1; 2-2.	
		Стадия Лист Листов Р. Б. 11 ЦНИИЭП учебных зданий г. Москва 18481-01	

ТИПОВОЙ ПРОЕКТ 284-9-35 АЛЬБОМ I



Перечень элементов

Поз. обознач.	Наименование	Кол.	Варианты перекрытий			
			Из тяж. бетона		из легкого бетона	
			масса, т.	Примеч.	масса, т.	Примеч.
Плиты перекрытий						
п1	ПК 45-120.10	2	4.990	1.241-1.8.16	3.895	1.241-1.8.5
п2	ПК 45-120.15	10	7.570	"	5.945	"
п3	ПК 45-90.12	11	3.150	1.241-1.8.15	3.150	1.241-1.8.15
п4	ПК 45-90.10	3	2.600	"	2.600	"
п5	ПК 45-90.15	42	4.200	"	4.200	"
п6	ПК 4-57.12	5	2.000	1.141-1.8.58	1.550	1.141-10.8.3
п7	ПК 4-57.15	6	2.675	"	2.055	"
п8	ПК 8-60.10	3	1.725	1.141-1.8.58	1.360	1.141-10.8.7
п9	ПТ 30-10 (ПК 8-30.10)	1	0.882	1.141-1.8.11	0.673	1.141-9.8.9
п10	ПТ 36-10 (ПК 8-36.10)	1	1.055	"	0.800	"
Монолитные участки						
Ум1	Ум1	1		Альб. I ЛАС-8		Альб. I ЛАС-8
Ум2	Ум2	126м		"		"
Ум3	Ум3	1		"		"
Металлические элементы соединений						
ММ9	ММ9, l=310	40	0.42	2.240-1.8.2	0.42	2.240-1.8.2
ММ10	ММ10	12	0.45	"	0.45	"
ММ11	ММ11, l=310	28	0.27	"	0.27	"



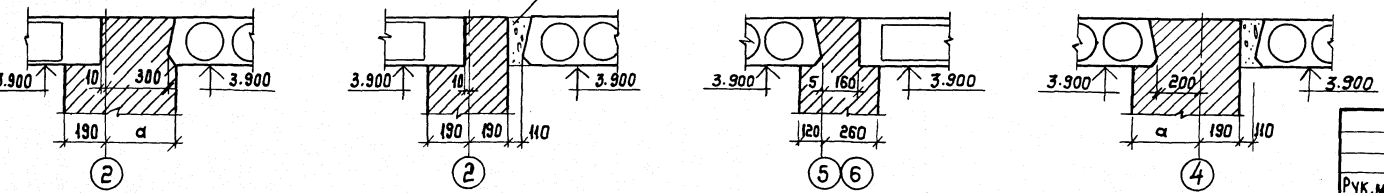
Условное обозначение узлов по серии 2.240-1.8.2;
 К узла
 К листа

Примечания:

- Марки панелей перекрытий в скобках соответствуют варианту перекрытий из легкого бетона.
- Отметка низа плит 3.900 м, кроме оговоренных.

Экспликация отверстий

Тип	Размеры мм	Назначение
I	300x300	ОВ
II	700x700	ОВ
III	φ200	ВК



Привязан:

Рук. маст.	Маслов	
Гл. инж. маст.	Шульцман	
ГАП	Леонтьев	
ГИП	Олейнич	
Рук. арх.	Дедюля	
Вед. инж.	Мирещкая	
Техник	Иванцова	
Проверил	Мирещкая	

284-9-35 АС

Комплекс зданий общественного центра микрорайона на 9000 жителей, тип II/100 со стенами из кирпича.			
Здание хозяйственно-технического назначения	Стадия	Лист	Листов
	Р.	7	11
План покрытия		ЦНИИЭП учебных зданий г. Москва 18781-01	

Согласовано:
 Вольман
 Бело Б
 30
 Инв. №: Подпись и дата
 Владелец: И

Типовой проект 284-9-35 Альбом I

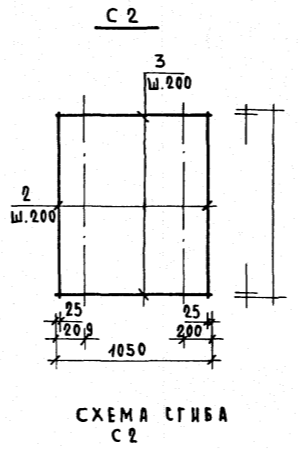
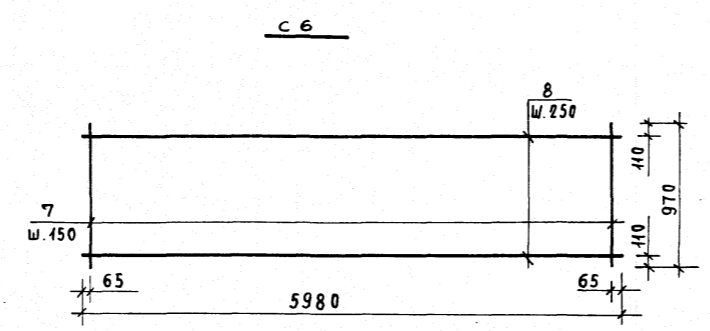
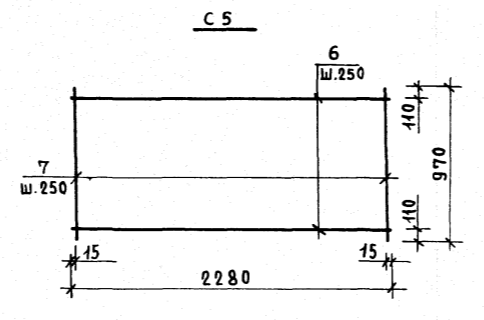
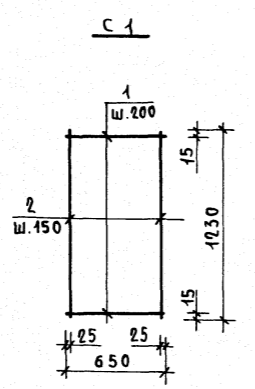
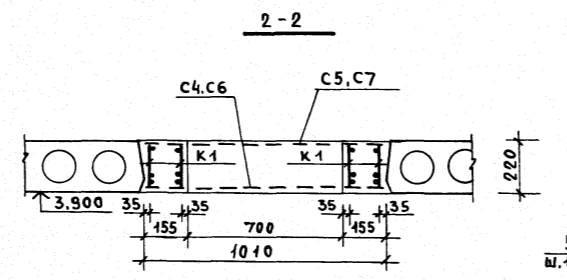
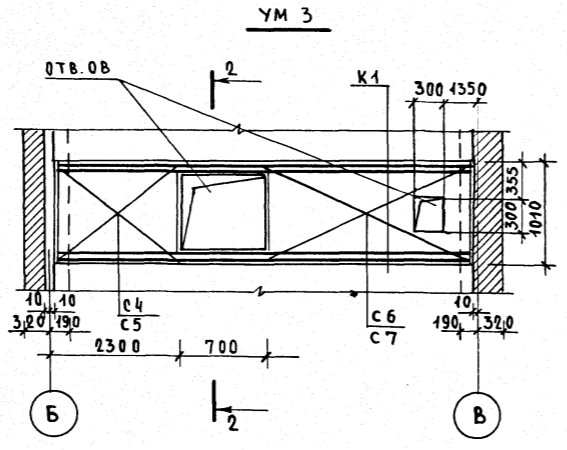
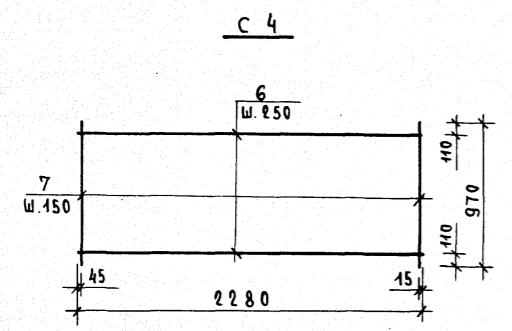
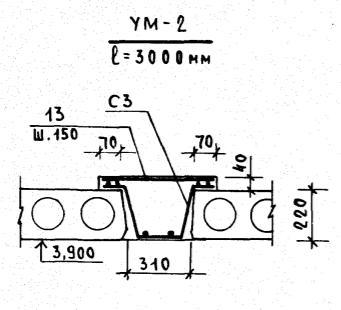
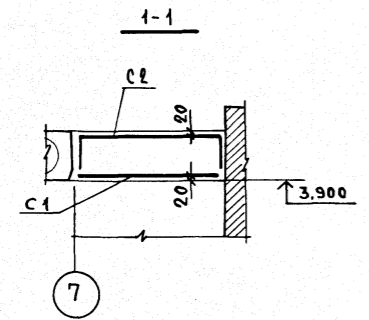
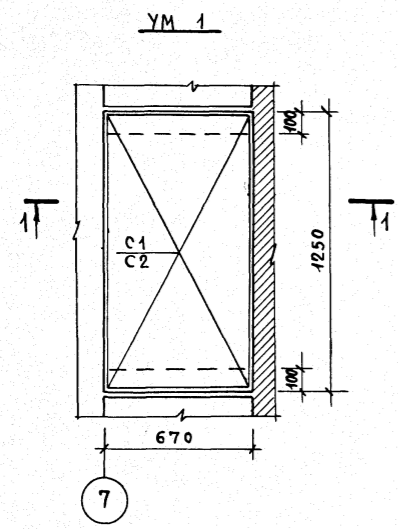
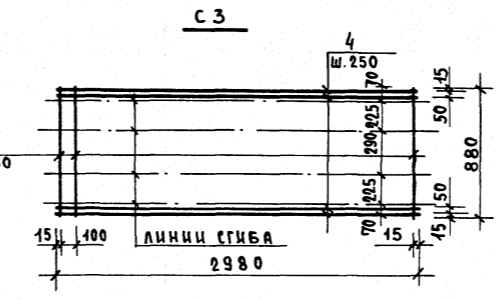
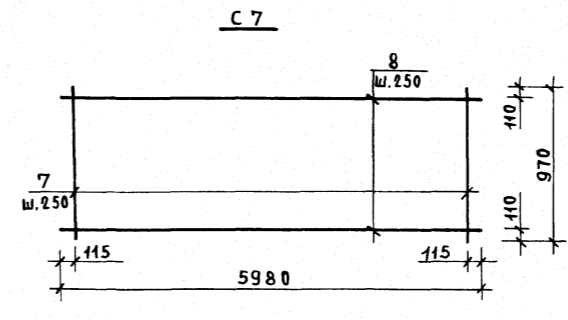


СХЕМА СГИБА C2



ЛИНИИ СГИБА C5



ВЫБОРКА СТАЛИ НА ОДИН ЭЛЕМЕНТ, КГ

МАРКА	АРМАТУРНЫЕ ИЗДЕЛИЯ			ВСЕГО
	СТ.КА. ВР I	СТ.КА. ВР II	СТ.КА. ВР III	
УМ 1	3.92			3.92
УМ 2	7.10			7.10
УМ 3	23.59	33.46	166.60	223.35

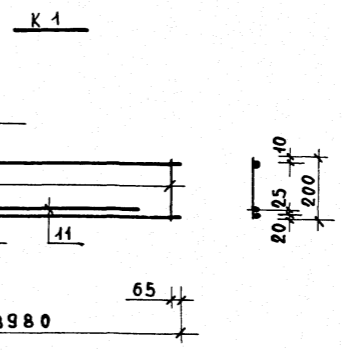
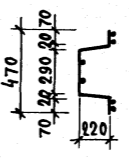


СХЕМА СГИБА C3



ХАРАКТЕРИСТИКА МОНОЛИТНЫХ КОНСТРУКЦИЙ

МАРКА УЧАСТКА	ПОЗ. ЭЛЕМЕНТ	НАИМЕНОВАНИЕ	КОЛ. ШТ.	МАССА ЭД. КГ.	ПРИМеч.
УМ 1	СБОРНЫЕ ЭД. И ДЕТАЛИ:				
		СЕТКА С 1	1	1.65	ЛИСТ АС-8
		СЕТКА С 2	1	2.27	"
УМ 2	МАТЕРИАЛЫ:				
		БЕТОН МАРКИ М-200, М ³		0.18	
		СБОРНЫЕ ЭД. И ДЕТАЛИ:			
УМ 3	СБОРНЫЕ ЭД. И ДЕТАЛИ:				
		СЕТКА С 3	1	5.56	ЛИСТ АС-8
		ОТД. СТ. ПОЗ. 13	22	0.07	"
УМ 3	МАТЕРИАЛЫ:				
		БЕТОН МАРКИ М-200, М ³		0.27	
		СБОРНЫЕ ЭД. И ДЕТАЛИ:			
УМ 3	СБОРНЫЕ ЭД. И ДЕТАЛИ:				
		КАРКАС К 1	4	49.94	ЛИСТ АС-8
		СЕТКА С 4	1	3.79	"
		СЕТКА С 5	1	2.89	"
		СЕТКА С 6	1	9.65	"
УМ 3	МАТЕРИАЛЫ:				
		БЕТОН МАРКИ М-200, М ³		4.92	

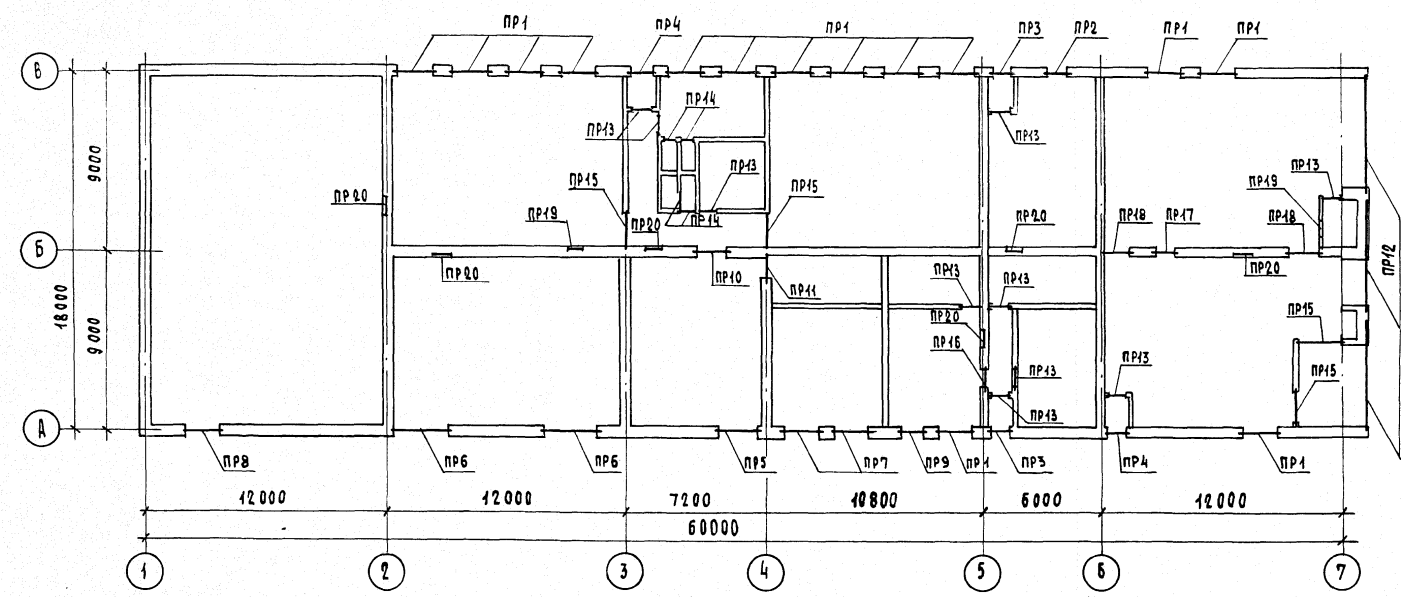
ВЕДОМОСТЬ СТЕЖИЖЕЙ

МАРКА ЭЛЕМЕНТА	ПОЗ.	Ф. ММ.	ДЛИНА ММ	КОЛ.	МАССА ОБЩАЯ, КГ.
С 1	1	58P I	650	7	0.70
	2	58P I	1230	5	0.95
	ИТОГО:				1.65
С 2	2	58P I	1230	6	1.14
	3	58P I	1050	7	1.13
	ИТОГО:				2.27
С 3	4	58P I	2980	6	2.75
	5	58P I	870	24	2.84
	ИТОГО:				5.56
С 4	6	58P I	2280	4	1.40
	7	58P I	970	16	2.39
	ИТОГО:				3.79
С 5	6	58P I	2280	4	1.40
	7	58P I	970	10	1.49
	ИТОГО:				2.89
С 6	7	58P I	970	40	5.97
	8	58P I	5980	4	3.68
	ИТОГО:				9.65
С 7	7	58P I	970	24	3.58
	8	58P I	5980	4	3.68
	ИТОГО:				7.26
К 1	9	8A I	8980	1	3.55
	10	22A III	8980	1	26.79
	11	22A III	4980	1	14.86
	12	8A I	200	60	4.74
ИТОГО:				49.94	
ОТД. СТ. 13	58P I	460	1	0.07	

284-9-35 АС

Рук. маст. Маслов	Гл. ин. маст. Шульцман	ГАП Леонтьев	ГМП Олейник	Рук. гражд. Демяч	Рук. гр. инж. Мирецкая	Ст. техник Медведева	Проверил Мирецкая	Комплекс зданий общественного центра микрорайона на 9000 жителей, тип II/со стенами из кирпича /	Здание хозяйственно-технического назначения	Монолитные участки покрытия.	СТАЦИЯ ЛИСТ ЛИСТОВ	Р 8 11	ЦНИИЭП УЧЕБНЫХ ЗДАНИЙ г. МОСКВА
-------------------	------------------------	--------------	-------------	-------------------	------------------------	----------------------	-------------------	--	---	------------------------------	--------------------	--------	---------------------------------

Альбом I
Типовой проект 284-9-35



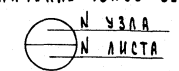
ПЕРЕЧЕНЬ ЭЛЕМЕНТОВ

Поз. обозначение	Наименование	кол-во шт. при толщине наружных стен			масса ед. т.	примечание
		380	510	640		
ПРОГОНЫ						
1	П40-60п	3	3	3	1.500	1.225-2,8,5
2	П40-32п	6	8	10	0.380	"
ПЕРЕМЫЧКИ						
3	1 ПР1 - 10.12.14	4	5	4	0.050	1.138-10,8,1
4	1 ПР1 - 12.12.14	19	17	18	0.050	"
5	1 ПР2 - 15.12.14	9	15	6	0.075	"
6	1 ПР3 - 19.12.14	22	38	38	0.075	"
7	1 ПР3 - 22.12.14	2	4	18	0.100	"
8	1 ПР8 - 18.12.22у	-	-	2	0.125	"
9	1 ПР38-12.12.22у	17	17	17	0.075	"
10	1 ПР38-15.12.22у	3	3	-	0.100	"
11	1 ПР38-24.25.22у	16	16	16	0.325	"
12	1 ПР38-27.25.22у	1	1	1	0.375	"
13	2 ПР72-15.38.22у	1	1	4	0.323	1.138-10,8,2
14	2 ПР72-20.38.22у	3	3	3	0.430	"
15	2 ПР3 - 11.38.6	-	-	3	0.072	"
16	2 ПР6 - 20.38.14	-	-	1	0.275	"
17	1 ПР3 - 24.12.14	-	-	1	0.100	1.138-10,8,1
18	2 ПР4 - 14.38.14	-	1	1	0.190	1.138-10,8,2

ВЕДОМОСТЬ ПЕРЕМЫЧЕК

Тип	Сечение	кол. мест наэтаж	Стены наружные толщиной 380 мм			Стены наружные толщиной 510 мм			Стены наружные толщиной 640 мм			Стены внутренние и перегородки		
			1	2	3	1	2	3	1	2	3	1	2	3
ПР1 (ПР7)		14 (2)	ПР1 (ПР7)		14 (2)	ПР1 (ПР7)		14 (2)	ПР12		3			
ПР2 (ПР3)		1 (2)	ПР2 (ПР3)		1 (2)	ПР2 (ПР3)		1 (2)	ПР13		10			
ПР4 (ПР9)		2 (4)	ПР4 (ПР9)		2 (4)	ПР4 (ПР9)		2 (4)	ПР14		4			
ПР5		1	ПР5		1	ПР5		1	ПР15		4			
ПР6		2	ПР6		2	ПР6		2	ПР16		1			
ПР8		1	ПР8		1	ПР8		1	ПР17		1			
ПР10		1	ПР10		1	ПР10		1	ПР18		2			
ПР11		1	ПР11		1	ПР11		1	ПР19		2			
									ПР20		6			

Условное обозначение узлов сер. 2.240-1, вып. 2.



СОГЛАСОВАНО:

ИВ. № ПОДЛ. ПОДПИСЬ И ДАТА ВЗНМ. ИМЕНИ

284-9-35 AC

Р.К. МАСТ. Ч. МАСЛОВ *А.Маслов* КОМПЛЕКС ЗДАНИЙ ОБЩЕСТВЕННОГО ЦЕНТРА МИКРОРАЙОНА
 П.И.Н.Ж.МАС. ШУЛЬЦМАЙ *Шульцмай* НА 9000 ЖИТЕЛЕЙ ТИП II /СО СТЕНАМИ ИЗ КИРПИЧА/
 Г.И.П. ЛЕОНТЬЕВ *Л.Леонтьев* СТАДИЯ ЛИСТ ЛИСТОВ
 Г.И.П. ОЛЕЙНИК *О.Олейник* ЗДАНИЕ ХОЗЯЙСТВЕННО-ТЕХНИЧЕСКОГО НАЗНАЧЕНИЯ Р В 11
 Р.К. Г.Р.Д.Х. ДЕДЮЛЯ *Д.Дедюля* П Л А Н
 Р.К. Г.Р.И.Н.Ж. МИРЕЦКАЯ *М.Мирецкая* ПЕРЕМЫЧЕК И ПРОГОНОВ ЦНИИЭП УЧЕБНЫХ ЗДАНИЙ
 ИНЖЕНЕР СТРУГИНА *С.Стругина* г. МОСКВА
 18481-01

Типовой проект 204-9-35

СОГЛАСОВАНО

ИНВ. № подл. Подпись и дата (взам. инв. №)

СПЕЦИФИКАЦИЯ ЭЛЕМЕНТОВ НИЖЕ ОТМ. 0.000

СПЕЦИФИКАЦИЯ ЭЛЕМЕНТОВ ВЫШЕ ОТМ. 0.000

Table with columns: ПОЗИЦ. ОБОЗНАЧ., ОБОЗНАЧЕНИЕ, НАИМЕНОВАНИЕ, КОЛИЧЕСТВО ПРИ ТОЛЩИНЕ НАРУЖ. СТЕН (380, 510, 640), МАССА ЕД. Т., ПРИМЕЧАНИЕ. Includes sections for concrete and reinforced concrete products, wall blocks, slabs, stairs, and metal products.

Table with columns: ПОЗИЦ. ОБОЗНАЧ., ОБОЗНАЧЕНИЕ, НАИМЕНОВАНИЕ, КОЛИЧЕСТВО ПРИ ТОЛЩИНЕ НАРУЖ. СТЕН (380, 510, 640), МАССА ЕД. Т., ПРИМЕЧАНИЕ. Includes sections for reinforced concrete products, beams, lintels, cover panels, and gypsum concrete partitions.

Table with columns: 1, 2, 3, 4, 5, 6, 7, 8. Includes sections for gypsum concrete partitions, monolithic sections, other products, and metal products.

ПРИМЕЧАНИЯ: 1. ПАНЕЛИ ПОКРЫТИЯ ЗАПРОЕКТИРОВАНЫ В 2-х ВАРИАНТАХ: В ЧИСЛИТЕЛЕ - ИЗ ТЯЖЕЛОГО БЕТОНА, В ЗНАМЕНАТЕЛЕ - ИЗ ЛЕГКОГО БЕТОНА. 2. РАСХОД СТАЛИ НА ВИТРАЖИ И ТАМБУРЫ: а) ОСНОВНОЙ ВАРИАНТ ИЗ СТАЛЬНЫХ ТРУБ - 1599,4 кг / АКМ-1 / б) ВАРИАНТ ИЗ АЛЮМИНИЕВЫХ СПЛАВОВ - 561,6 кг / ЛИСТ КМ-1-1 /

ПРИВЯЗАН

Project information block including drawing number 204-9-35 AC, project name 'КОМПЛЕКС ЗДАНИЙ ОБЩЕСТВЕННОГО ЦЕНТРА МИКРОРАЙОНА НА 9000 ЖИТЕЛЕЙ. ТИП II (СО СТЕНАМИ ИЗ КИРПИЧА)', and a list of technical staff with signatures.

Альбом I
Типовой проект 204-9-35

ВЕДОМОСТЬ ОТДЕЛКИ ПОМЕЩЕНИЙ

№ ПОМЕЩЕНИЯ	НАИМЕНОВАНИЕ	ПОЛ			ПОТОЛОК	СТЕНЫ И ПЕРЕГОРОДКИ
		Площадь м ²	№ узлов по сер. 2.244-1. в. 4	Покрытие		
1	2	3	4	5	6	7
1.	Выдача чистого белья	21.03	249	Мозаичная плитка	Клеевая покраска	Клеевая покраска
2.	Прием в мех. прачечн. и химчист.	43.93				
3.	Прачечная самообслужив.	44.00				
4.	Кладовые	19.20 5.08 14.34	250	Керамическая плитка	—	Масляная покраска
5.	Гардероб	13.83	230	Линолеум	—	—
6.	Коридоры	18.17 5.67				
7.	Мастерские ЖЭКа	100.80 91.52	250	Керамическая плитка	—	—
8.	Директор	10.22	230	Линолеум	—	—
9.	Гардероб	18.78				
10.	Склад спец. одежды	12.67	250	Керамическая плитка	—	—
11.	Кладовая	11.73				
12.	Прием вторсырья	20.03				
13.	Коридор	18.71	250	—	—	Глазурированная плитка
14.	Санузлы	2.58 3.87				
15.	Душевые	3.53 2.47				
16.	Центр тепловой пункт	204.70	250	—	—	Масляная покраска
17.	Трансформат.	33.74				
18.	Электрощитов.	11.09				
19.	Диспетчерская	29.54	250	—	—	—
20.	Венткамера	46.03				
21.	Пункт питания наружного освещ.	11.77				
22.	Тамбуры	1.80 1.58 3.98 4.30 1.89 2.00	253	Асфальтовое покрытие	—	—
23.	Стоянка убор. машин	98.14				
24.	Склад ЖЭКа	57.31	254	—	—	—

СПЕЦИФИКАЦИЯ СТОЛЯРНЫХ ИЗДЕЛИЙ

Поз. обозначение	Обозначение	Наименование	Кол-во		Примеч.
			л.	п.	
			Всего		
СС 12-18г	1.236-Б вып. 1	Окна деревянные со спаренными переплетами для t _{вн} = -40° применять окна с раздельным остеклением марки ОР	14	14	
ОС 9-12	"		2	2	
ДС 20-77	1.136-11	Двери деревянные входные, наружные тамбурные и служебные	4	4	
ДС 20-99	"		4	4	8
ДГ 24-15	1.136-10	Двери деревянные внутренние	3	3	
ДГ-9	"		6	7	13
ДГ-7	"		5	2	7
ДО 24-15	"		1	1	

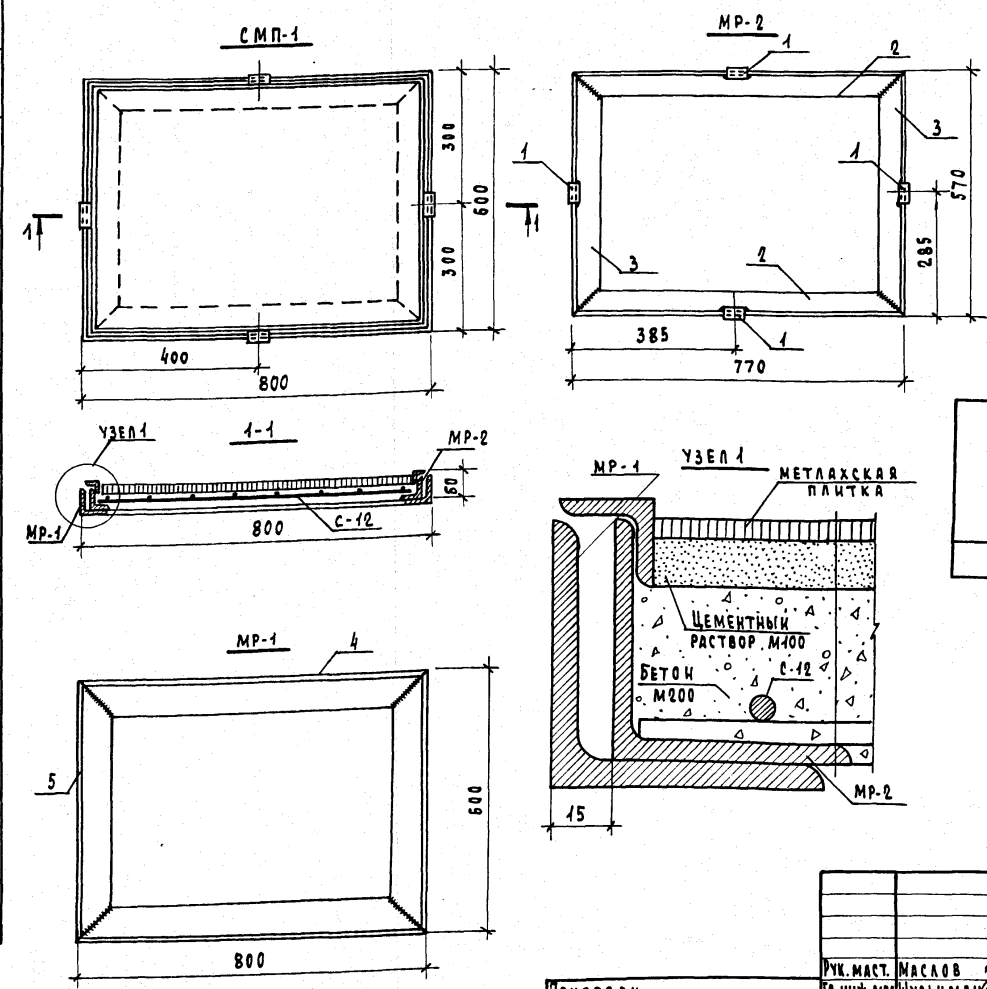
Марка плиты	Поз. обоз.	Наименование	Кол.	Масса ед. кг.	Примеч.
СБОРОЧНЫЕ ЕДИНИЦЫ И ДЕТАЛИ					
МР-1		Металлическая рамка, МР-1	1	16.04	ИИ-Е
МР-2		Металлическая рамка, МР-2	1	9.54	ИИ-Б
С-12		Сетка, С-12	1	1.39	ИИ-Б
МАТЕРИАЛЫ					
		Бетон марки М200, м ³	0.017		
		Металлическая плитка, м ²	0.43		
		Цемент. раствор марки М100, м ³	0.007		
ВЕС ИЗДЕЛИЯ				88.30	

ВЕДОМОСТЬ СТЕЖЕЙ

Марка элемента	Поз.	Сечение мм	Длина мм	Кол.	Масса общая, кг.
МР-2	1	L20x4	50	4	0.23
	2	L56x4	770	2	5.33
	3	L56x4	570	2	3.95
Итого:					9.51
МР-1	4	L63x6	800	2	9.15
	5	L63x6	600	2	6.86
Итого:					16.01
С-12	6	φ5впI	760	6	0.70
	7	φ5впI	560	8	0.69
Итого:					1.39

ВЫБОРКА СТАЛИ НА СМП-1

Марка	Арматур. изд.		Закладные изделия			Итого	Всего
	Сталь врт 6727-80	φ5	Сталь ГОСТ 8509-72	Сталь ГОСТ 1977-74	Сталь ГОСТ 1974-74		
СМП-1	1.39	4.39	0.23	9.28	16.01	25.52	26.91



204-9-35 АС

Комплексе зданий общественного центра микрорайона на 9000 жителей, тип I / со стенами из кирпича /
 Стадия Лист Листов
 Р 11 11
 ЦНИИЭП Учебных зданий
 г. Москва.
 18481-01

Привязан
 Рук. маст. Маслов
 Глазн. маст. Шульцман
 Г. И. П. Леонтьев
 Г. И. П. Олейник
 Гла. арх. пр. Дедюля
 Гла. инж. пр. Мирецкая
 Техник Леонова

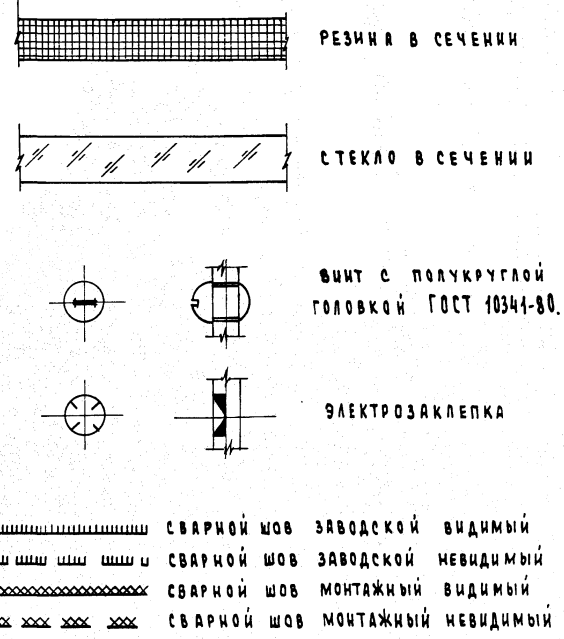
СОГЛАСОВАНО:
 Имя, № подл. Подпись и дата (взам. инв. №)

Типовой проект 284-9-35 Альбом I

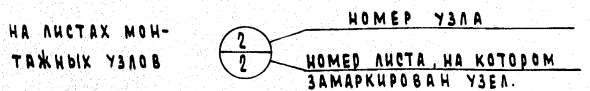
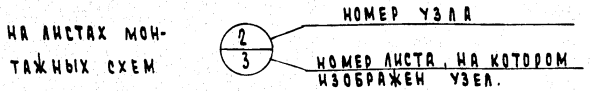
Перечень чертежей

№ п.п.	Наименование листа	Марка листа	Стр.
1.	Заглавный лист	КМ-1	
2.	Монтажная схема витражей ВМ-1, ВМ-2, Т-1	КМ-2	
3.	Узлы 1-17	КМ-3	

Условные обозначения



Маркировка узлов



Пояснительная записка.

I. Витражи запроектированы на основании типовых конструкций по серии 1.436-3 из тонкостенных стальных труб на стадии КМ.

1. Ветровой напор по III району - 45 кг/м^2 . Расчетная зимняя температура - -30°C

2. Конструкции витражей запроектированы из 2^х сечений труб $60 \times 30 \times 3$ и $50 \times 25 \times 2.5$. Соединение деталей осуществляется дуговой сваркой с последующей зачисткой швов. Элементы /гнутой профиль $20 \times 20 \times 1.4$, закрепляющие стекло, привариваются к обвязке переплета электрозащипами. Съемные детали устанавливаются на винтах.

3. Элементы остекления витрин рассчитаны на действие ветровой нагрузки в соответствии со СНиП II-6-74.4. II, а также в соответствии с "инструкцией по определению толщины стекла в витражах и витринах". Моспроект I.

II. Технические требования к изготовлению конструкций.

1. Трубы и другие элементы не должны иметь мятин, забоин и других повреждений, а их поверхности должны быть очищены от ржавчины.

2. Сборку конструкций вести в кондукторах, обеспечивающих точность геометрических размеров.

3. Зазоры в местах сопряжения элементов, не подлежащих сварке, должны быть не более 1мм.

4. Сварные швы тщательно зачистить "заподлицо".

5. Створки витражей должны свободно вращаться на петлях и быть плотно пригнаны к местам притворов.

6. Отверстия под винты выполняются сверлением.

7. Отверстия под электрозащипки выполняются давлением.

8. Производство работ осуществлять по соответствующим разделам строительных норм и правил гл. III.

9. Приборы открывания: ручки, петли, замки и пр. подбираются из существующих или разрабатываются заново при разработке чертежей на стадии КМД и поставляются заводом изготовителем в комплекте к элементам витражей.

Выборка дверных и оконных приборов.

№ п.п.	Наименование	Кол-во шт.	Вес 1шт.	Примечание
1.	Фрамужный прибор	3		
2.	Петля /дверная, оконная/	8		
3.	Петля-створка	18		
4.	Ручка -завертка	2		

Ведомость резины

Наименование	Профиль	ГОСТ нормаль	Кол-во	Примечания
П-образная		по норм. завода	233.2 п.м.	РЕЗИНА ЧЕРНАЯ, ОЗОНОСТОЙКАЯ, МОРОЗОСТОЙКАЯ.
РЕЗИНОВЫЙ УПЛОТНИТЕЛЬ		МХ П 126-558	88.2 п.м.	ИЗ ГУБЧАТОЙ РЕЗИНЫ

Спецификация материалов

Наименование	Толщина	Витражи и тамбуры, м ²	Двери и фрамуги, м ²
Стекло непотрованное по ГОСТ	6.5	40.36	16.02
Древесно-стружечная плита по ГОСТ	14	—	1.92

Спецификация металла

№ п.п.	Сечение мм	Длина мм	Вес кг	ГОСТ или нормаль	ГОСТ на поставку, указания по обработке.
ТРУБЫ СТАЛЬНЫЕ ПРЯМОУГОЛЬНЫЕ					
1.	ТР. 60×30×3		800.66	8645-68	СТ. 10 ПС.
2.	ТР. 50×25×3		144.49	— " —	— " —
3.	ГН.ПРОФИЛЬ 20×20×1.4		466.52	503-71*	СТ. 0.8 КП
4.	ГН.ПРОФИЛЬ 50×20×2		171.74	— " —	— " —
5.	СЛИВ - Ø=2		15.7	103-76	
			Σ = 1599.11		

ТРЕБУЕТСЯ ИЗГОТОВИТЬ

№ п.п.	Марка	Кол-во шт.	Примечания
1.	ВМ-1	1	Л. КМ-2
2.	ВМ-2	1	— " —
3.	Т-1	1	— " —
4.	Ф-1	6	— " —
5.	СТ-1	3	— " —
6.	Д-1	4	— " —

284-9-35 КМ

Комплекс зданий общественного центра микрорайона на 9000 жителей. Тип II /со стенами из кирпича/

Здание хозяйственно-технического назначения

СТАДИЯ Лист Листов

Р 1 3

Заглавный лист

ЦНИИЭП Учебных зданий г. Москва

18981-01

Рук.мас. Маслов *Маслов*

Гл.инж.мод. Шульман *Шульман*

Гл.арх.пр. Леонтьев *Леонтьев*

Гл.инж.пр. Олейник *Олейник*

Рук.тр.арх. Дедюля *Дедюля*

Рук.тр.инж. Мирещкая *Мирещкая*

Ст.техник. Медведева *Медведева*

Привязан

Цив.№

С О Г Л А С О В А Н О

Имя, фамилия, должность и дата Взам.инв.№

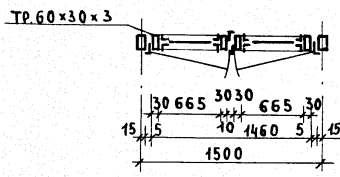
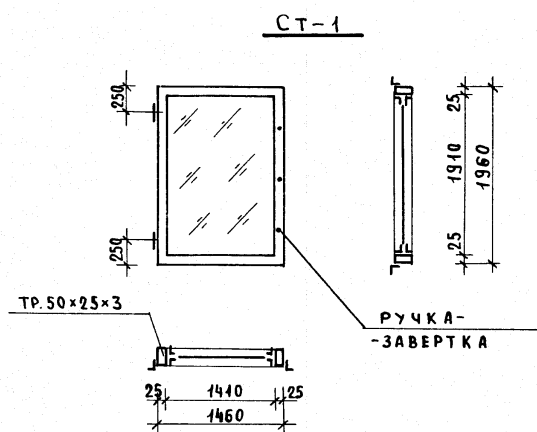
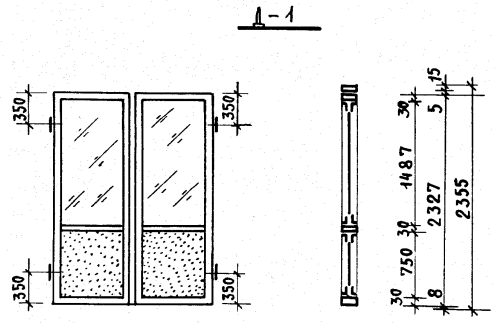
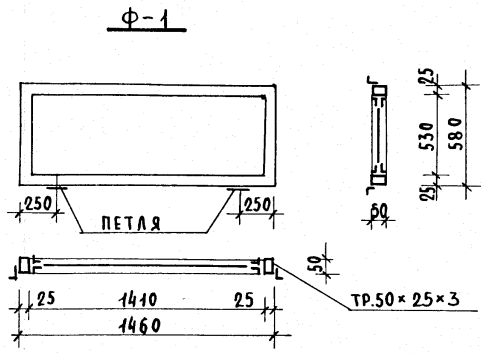
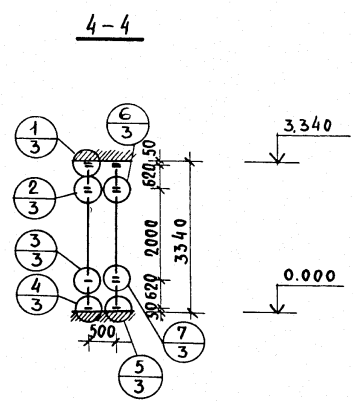
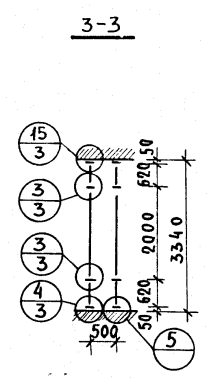
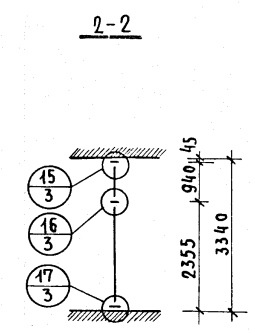
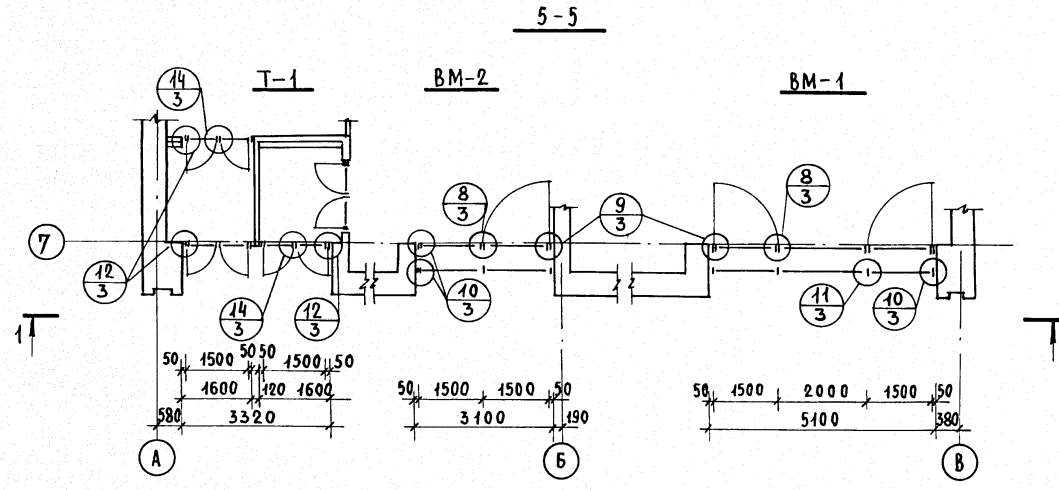
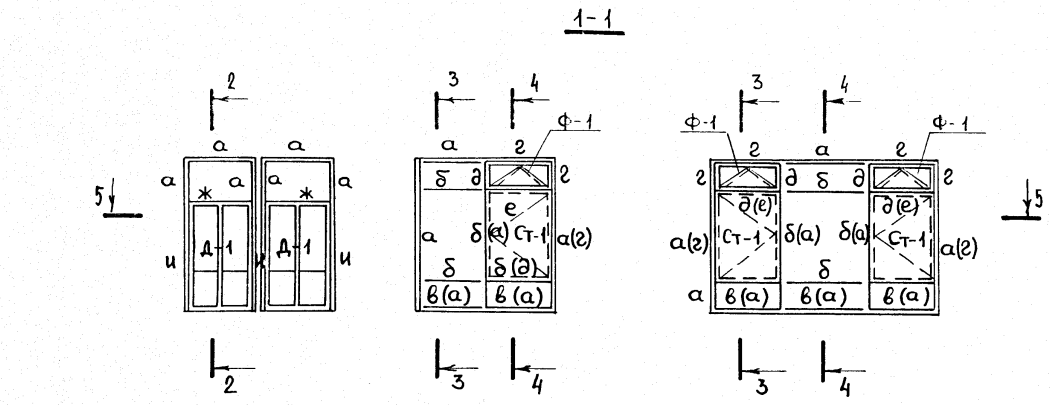


ТАБЛИЦА СЕЧЕНИЯ ЭЛЕМЕНТОВ

ОБОЗНАЧ.	СЕЧЕНИЕ	НОМ. ПОЗ.	СОСТАВ СЕЧЕНИЯ
а		1 3 4	ТР. 60x30x3 2 ГН. ПРОФИЛЬ 20x20x1.4 2 ГН. ПРОФИЛЬ 50x20x2
б		1 3	ТР. 60x30x3 4 ГН. ПРОФИЛЬ 20x20x1.4
в		1 3 4 5	ТР. 60x30x3 2 ГН. ПРОФИЛЬ 20x20x1.4 ГН. ПРОФИЛЬ 50x20x2 САНВ - δ=2
г		1 3 4	ТР. 60x30x3 ГН. ПРОФИЛЬ 20x20x1.4 2 ГН. ПРОФИЛЬ 50x20x2
д		1 3	ТР. 60x30x3 3 ГН. ПРОФИЛЬ 20x20x1.4
е		1 3	ТР. 60x30x3 2 ГН. ПРОФИЛЬ 20x20x1.4
ж		1 3	ТР. 60x30x3 3 ГН. ПРОФИЛЬ 20x20x1.4
и		1 3 4	ТР. 60x30x3 ГН. ПРОФИЛЬ 20x20x1.4 2 ГН. ПРОФИЛЬ 50x20x2

284-9-35 КМ

КОМПЛЕКС ЗДАНИЙ ОБЩЕСТВЕННОГО ЦЕНТРА МИКРОРАЙОНА НА 9000 ЖИТЕЛЕЙ. ТИП II /СО СТЕНАМИ ИЗ КИРПИЧА/

РУК. МАС. МАСЛОВ	ИНЖ. МАС. ШУЛЬЦ	ИНЖ. ПР. ЛЕОНТЬЕВ	ИНЖ. ПР. ОЛЕИНИК	РУК. ТР. АРХ. АЕДЮЛЯ	РУК. ТР. ИНЖ. МИРЕЦКАЯ	СТ. ТЕХНИК. МЕДВЕДЕВА
------------------	-----------------	-------------------	------------------	----------------------	------------------------	-----------------------

ПРИВЯЗАН	СТАДИЯ	ЛИСТ	ЛИСТОВ
	Р	2	3

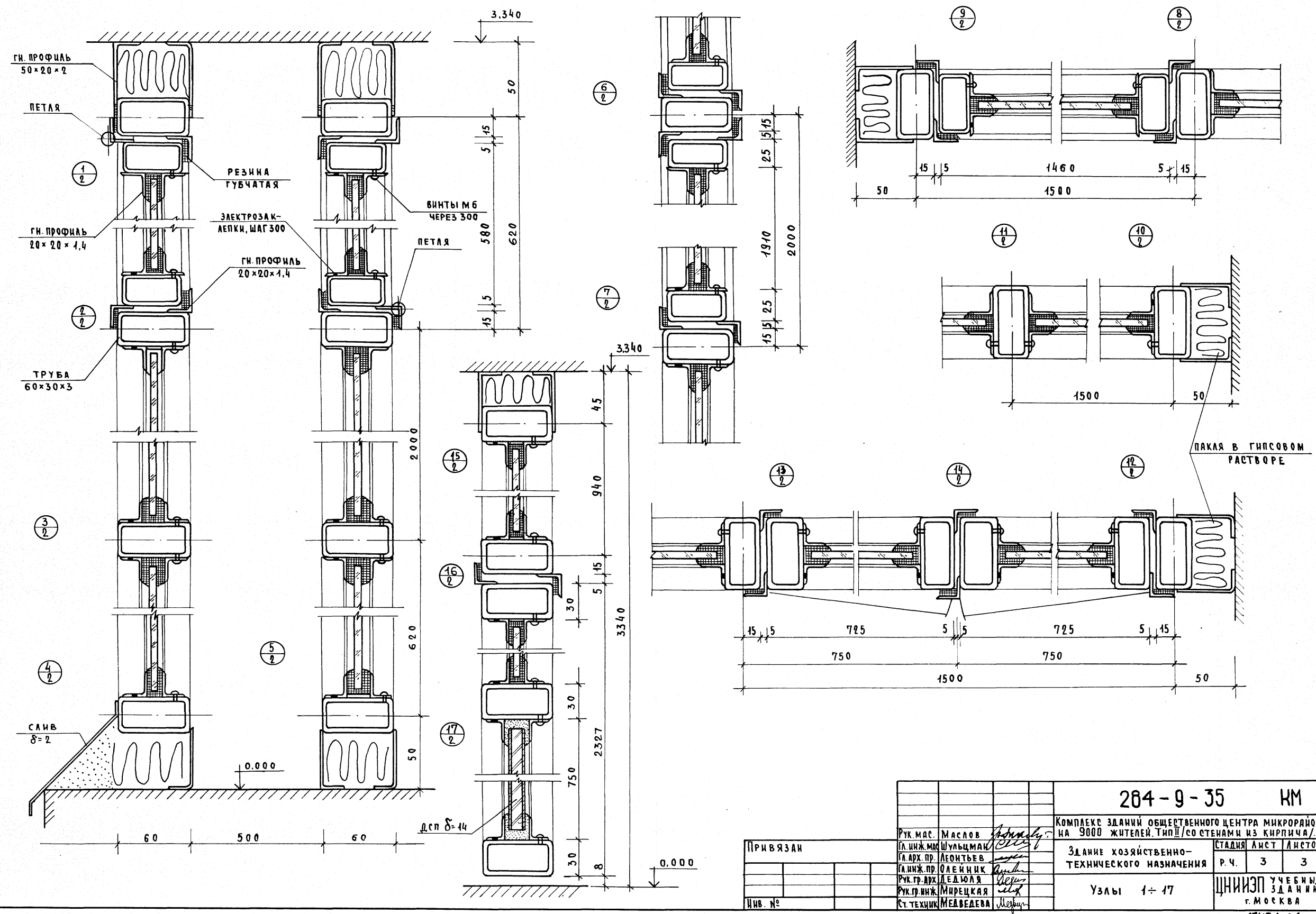
МОНТАЖНАЯ СХЕМА ВИТРАЖЕЙ ВМ-1, ВМ-2, Т-1

ЦНИИЭП УЧЕБНЫХ ЗДАНИЙ г. МОСКВА.

Альбом I
Типовой проект 204-9-35

СОГЛАСОВАНО

Имя, № подл. Подпись и дата
ИЗМ. ИЛИ В. №



Привязан		204-9-35 КМ	
Рук. м.с.	Маслов	Комплекс зданий общественного центра микрорайона на 9000 жителей, тип II/со стенами из кирпича/	
Гл. инж. м.с.	Шульцман	Здание хозяйственно-технического назначения	Стадия Лист Листов
Гл. арх. пр.	Леонтьев	Р.Ч.	3 3
Гл. инж. пр.	Олейник	Узлы 1-17	
Рук. гр. арх.	Десялюба	ЦНИИЭП учебных зданий г. Москва	
Рук. гр. инж.	Мирецкая	18481-01	
Ст. техник	Медведева		

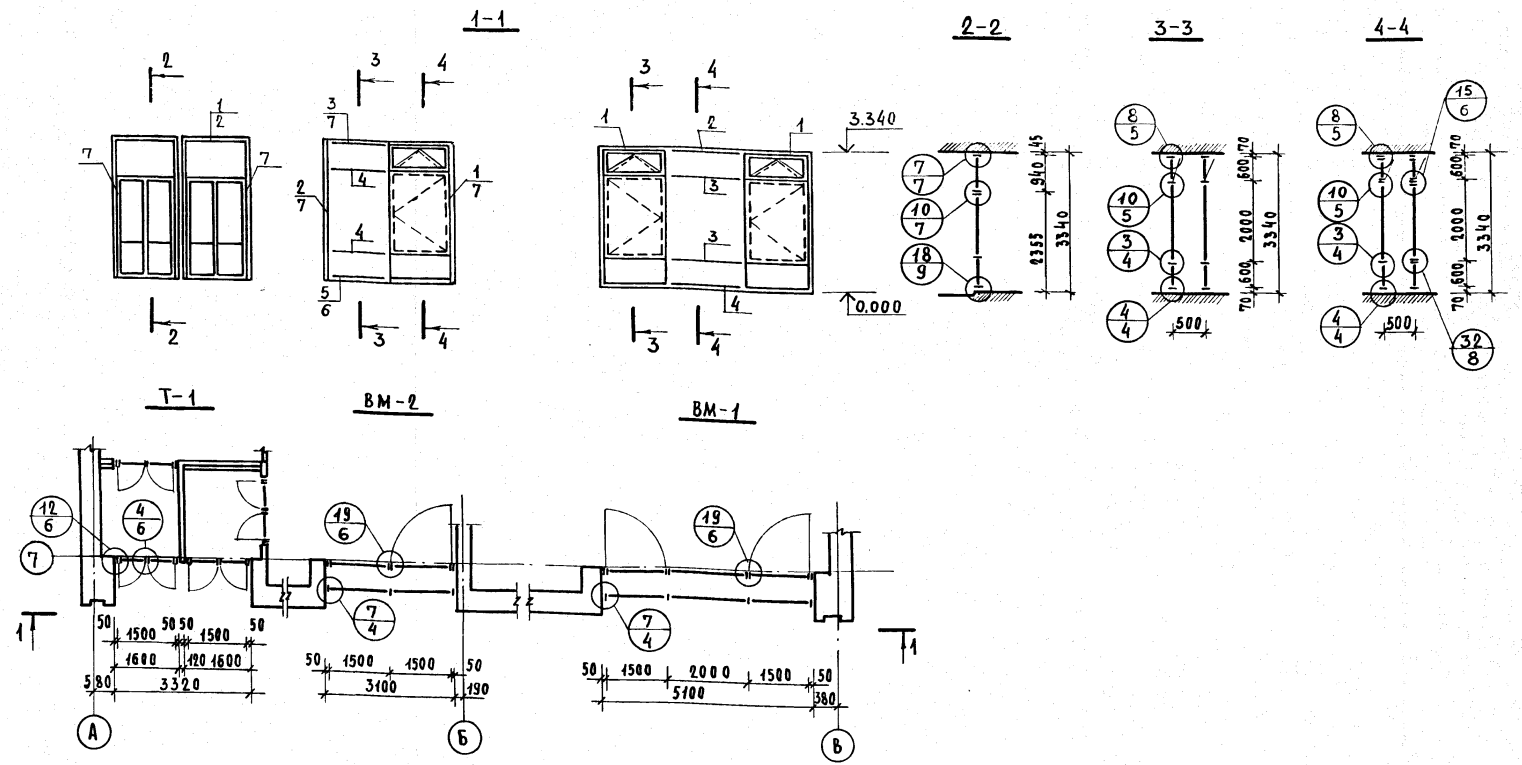
Типовой проект 284-9-35 Альбом I

ПЕРЕЧЕНЬ ЧЕРТЕЖЕЙ

№ п.п.	НАИМЕНОВАНИЕ ЛИСТА	МАРКА ЛИСТА	СТР.
1	ЗАГЛАВНЫЙ ЛИСТ, МОНТАЖНАЯ СХЕМА ВИТРАЖЕЙ И ТАМБУРОВ	КМ-1-1	

ПОЯСНИТЕЛЬНАЯ ЗАПИСКА

- Витражи и тамбуры запроектированы на основе типовых конструкций витражей и витрин из алюминиевых сплавов по серии 1.236.4-7 выпуск 2,3,4, разработанные Киев ЗНИИЭП.
- Ветровой напор принят по III району - $q_0 = 45 \text{ кг/м}^2$. Расчетная зимняя температура: -30°C .
- Профили для каркасов витражей и тамбуров изготавливаются из алюминиевого сплава АД31-Т1 или АД31-Т5 по ГОСТ 4784-74*. Для уплотнения притворов створных элементов и зазоров между стеклом и алюминием применены профили из резины марки НО 68-1 по ТУ38-106-1082-76.
- Для остекления принято витринное неполопированное стекло толщиной 6,5 мм. по ГОСТ 7380-77.
- Соединение верхних и нижних ригелей со стойками осуществляется с помощью фрикционного вкладыша и болтового соединения.
- Крепление наружных и внутренних стоек производится посредством монтажной сварки закладной детали и стального листа, закрепленного самонарезающимися болтами ГОСТ 10621-63 к вкладышу из прессованного профиля. Нижний узел неподвижный, верхний - подвижный.
- Зазоры между алюминиевыми конструкциями и ограждающими конструкциями из других материалов заделываются специальными нащельниками.
- Для обеспечения стойкости против коррозии и повышения архитектурно-эстетических качеств все алюминиевые конструкции должны анодироваться. Толщину анодной пленки следует принимать по ГОСТ 21519-76.
- Детали крепления, крепежные изделия, выполненные из стали, должны оцинковываться или кадмироваться по ГОСТ 14623-69.



ПЕРЕЧЕНЬ МАРК ВИТРАЖЕЙ И ТАМБУРОВ

№ п.п.	МАРКА ВИТРАЖЕЙ И ТАМБУРА	ВИД КОНСТРУКЦИИ	КОЛ.	ПРИМЕЧ.
1	ВМ-1	Витраж двойной, расставной	1	
2	ВМ-2	"	1	
3	Т-1	Тамбур входной	1	

ТАБЛИЦА КОМПЛЕКТАЦИИ ВИТРАЖЕЙ ТИПОВЫМИ ТАМБУРАМИ И ДВЕРЬМИ

МАРКА ВИТРАЖА	МАРКА ТИПОВОГО ТАМБУРА	КОЛ. ТИПОВ МАРК	СООТВЕТСТВУЮЩАЯ МАРКА ДВЕРИ	КОЛ. ДВЕР. ТИП. ТАМБ.	МАССА ДВЕРИ, КГ.	
					Алюмин.	Общая
Т-1	ТАН(Т)-33-15ПН	2	ДА0(Т)-24-15ПН	2	41,63	46,45
шт.1	ТАН(Т)-33-15ВН	2	ДА0(Т)-24-15ВН	2	41,15	44,95

ВЫБОРКА МАТЕРИАЛОВ НА ВИТРАЖИ И ТАМБУРЫ

МАРКА ВИТРАЖЕЙ И ТАМБУРА	Алюминий КГ.	Сталь КГ.	РЕЗИНА КГ.	ПРИМЕЧАН.
ВМ-1	263.84	11.0	7,62	
ВМ-2	164.35	6.8	4,69	
Т-1	133.36	8.56	2,42	
ИТОГО:	561.55	26.36	14.73	

ВЫБОРКА СТЕКЛА

№ п.п.	ВИД СТЕКЛА	ТОЛЩ. ММ.	РАСХОД СТЕКЛА М ²		
			НА ВИТРАЖИ И ТАМБУРЫ	НА ДВЕРИ	Итого:
	ВИТРИННОЕ НЕПОЛИРОВАН.	6.5	57.23	7.16	64.39

284-9-35 КМ-1

Рук.мас. Маслов	Гл.арх.пр. Шульцман	Ст.техник Медведева	Комплекс зданий общественного центра микрорайона на 9000 жителей. Тип II / со стенами из кирпича.	Здание хозяйственно-технического назначения	Р 1 1
Гл.арх.пр. Леонтьев	Гл.инж.пр. Олейник	Ст.техник Медведева			
Рук.пр.арх. Дедюла	Рук.пр.инж. Мирецкая				
Ст.техник Медведева					

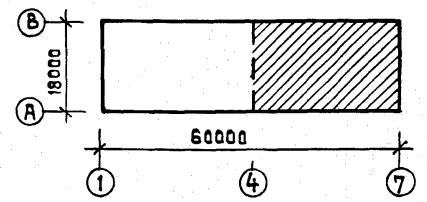
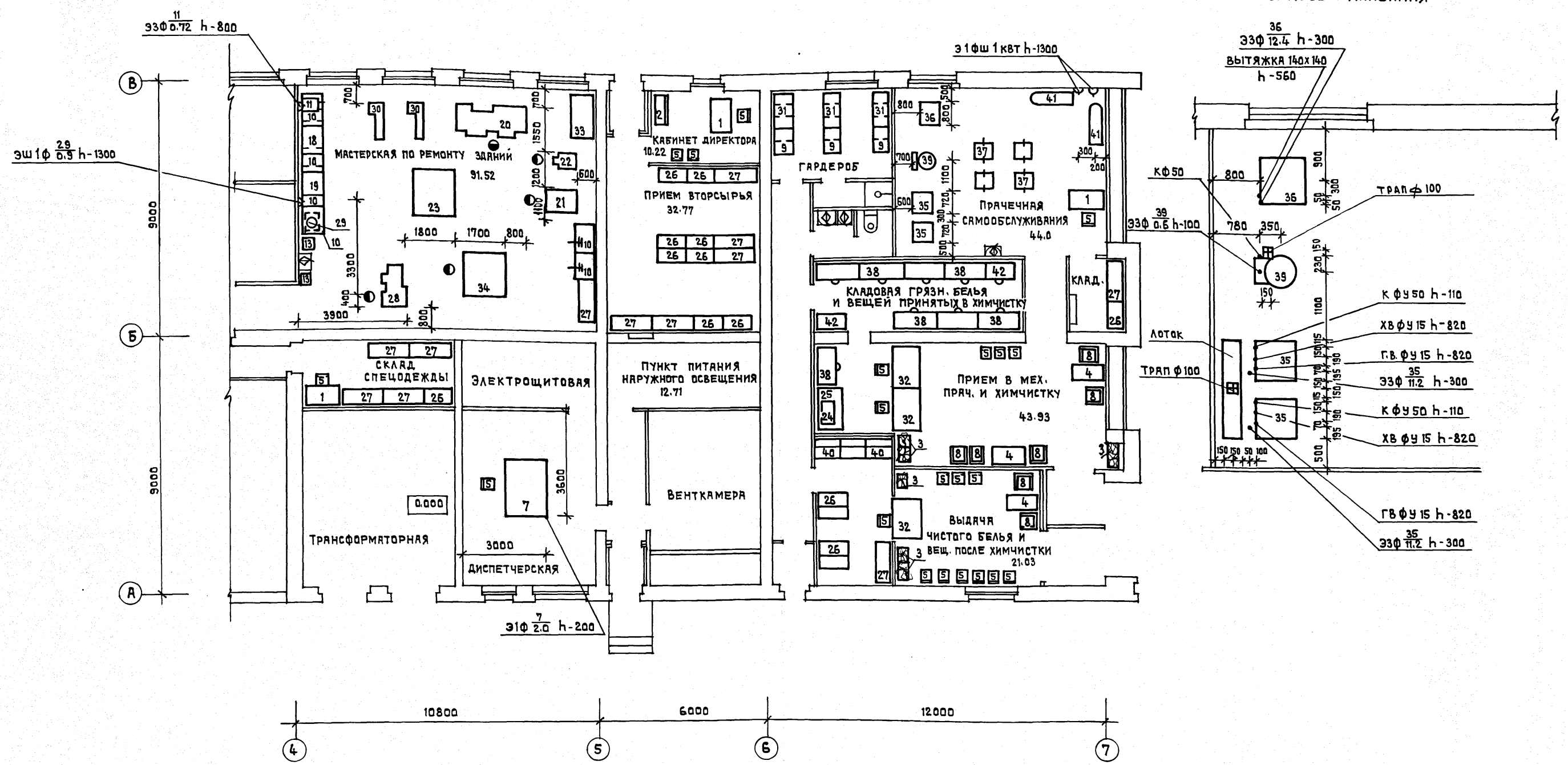
Привязан

Изм. №	
--------	--

ЦНИИЭП учебных зданий г.москва.

Альбом I
Типовой проект 284-9-35

ФРАГМЕНТ ПЛАНА ПРАЧЕЧНОЙ
САМООБСЛУЖИВАНИЯ



ИНВ. № ПОДА.	ПОДПИСЬ И ДАТА	ВОЗМЕНИ ИНВ. №	СТА	ЭТО
СОГЛАСОВАНО	ЛЕОНТЬЕВ	ВОЛЬМАН	БЕЛОВ	

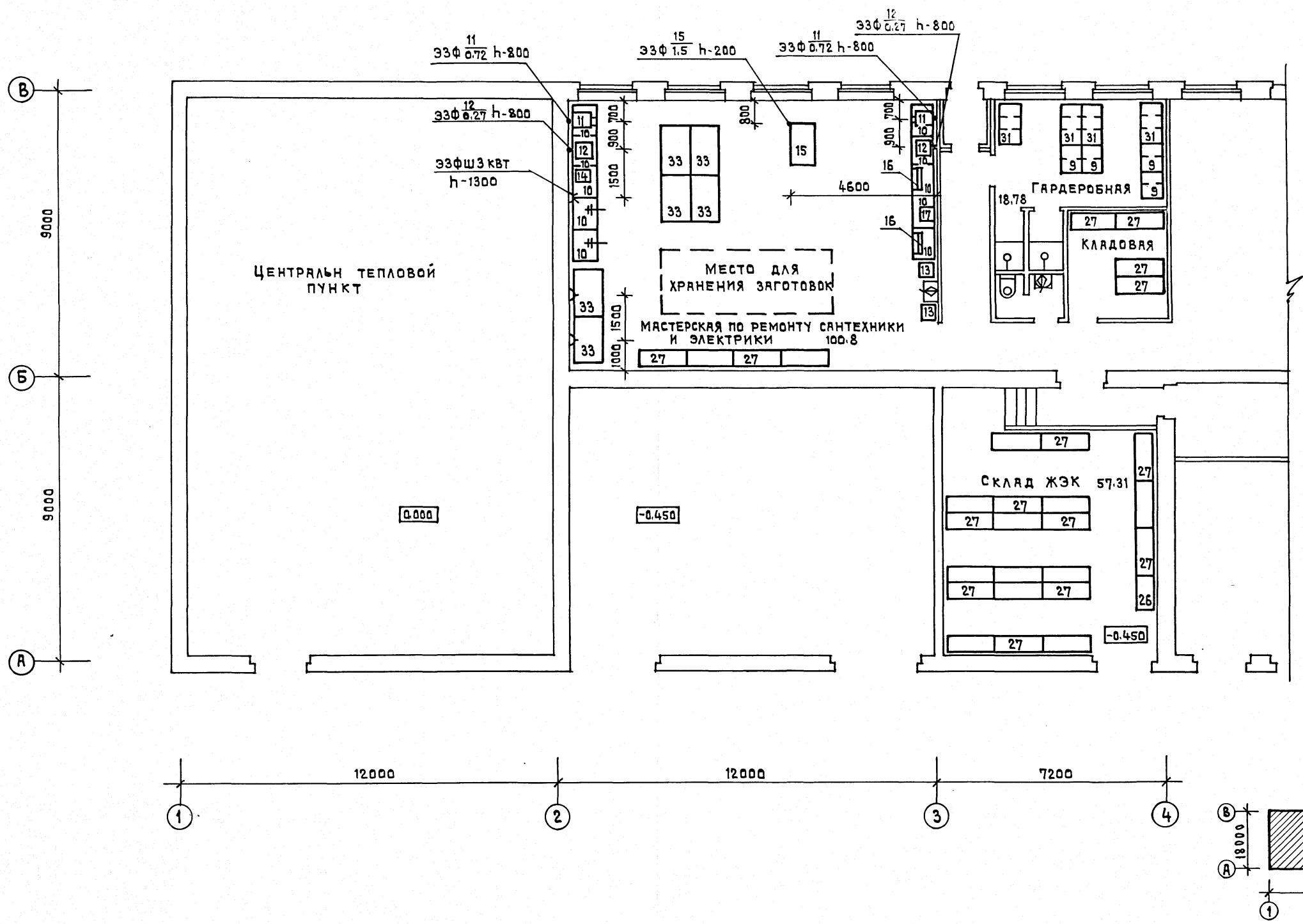
ПРИВЯЗАН		И.А. ТЕХ. ОТД.	М.А. ИШЕВА	284-9-35	ТО
		ГЛА СПЕЦИАЛ.	ДМИТРИЕВА	КОМПЛЕКС ЗДАНИЙ ОБЩЕСТВЕННОГО ЦЕНТРА МИКРОРАЙОНА НА 9000 ЖИТЕЛЕЙ. ТИП II /со стенами из кирпича/	
		СТ. ИНЖ.	БОМАРЕНКО	ЗДАНИЕ ХОЗЯЙСТВЕННО-ТЕХНИЧЕСКОГО НАЗНАЧЕНИЯ	
				СТАДИЯ	ЛИСТ
				P	ТО-1
ИНВ. №				ПЛАН 1 ЭТАЖА В ОСЯХ «4-7» И «А-В» РАССТАНОВКА ТЕХНОЛОГИЧЕСКОГО ОБОРУДОВАНИЯ	
				ЦНИИЭП УЧЕБНЫХ ЗДАНИЙ Г. МОСКВА	

Типовой проект 284-9-35 Альбом I

СОГЛАСОВАНО

ГАП
СТО
ЭТО

ИНВ.№ ПОДЛ. ПОДПИСЬ И ДАТА ВЗАМЕН ИНВ.№



ИНВ.№ ПОДЛ.		ПОДПИСЬ И ДАТА ВЗАМЕН ИНВ.№		284-9-35		ТО	
НАЧ. ТЕХ. ОТД.		МАЛЫШЕВА		КОМПЛЕКС ЗДАНИЙ ОБЩЕСТВЕННОГО ЦЕНТРА МИКРОРАЙОНА НА 9000 ЖИТЕЛЕЙ. ТИП II /СО СТЕНАМИ ИЗ КИРПИЧА/			
ГЛАВ. СПЕЦИАЛ.		ДМИТРИЕВА		ЗДАНИЕ ХОЗЯЙСТВЕННО-ТЕХНИЧЕСКОГО НАЗНАЧЕНИЯ		СТАДИЯ	ЛИСТ
СТ. ИНЖ.		БОНАРЕНКО				Р	ТО-2
ИНВ.№				ПЛАН 1 ЭТАЖА В ОСЯХ 1-4 И А-В РАССТАНОВКА		ЦНИИЭП УЧЕБНЫХ ЗДАНИЙ	
				ТЕХНОЛОГИЧЕСКОГО ОБОРУДОВАНИЯ		Г. МОСКВА	

АЛБЫМ I
 ТИПОВЫЙ ПРОЕКТ 284-9-35
 СОСТАВЛЯЮЩИЕ:
 РАП / ЛЕДИТЪЕВ / ВОЛЖАН / СТУ
 ВОЛЖАН / БЕЛОВ / СТУ
 ИМ. № ПОДЛ. ПОДАРИТЬ ДАТА ВЗНЕМ. ИМ. №

Марка, поз.	Обозначение	Наименование	Количество				Масса ед. кг	Примечание
			ЖЭК	Проектный пункт	КБ	Прочие		
1	2	3	4	5	6	7	8	9
1	СЮЗМЕБЕЛЬ	Стол письменный однотумбовый ОН-7-377/1 1100x500x807	1	1		1		
2	"	Шкаф книжный арт. 2400 1000x350x1800		1				
3	"	Подсветочница мод. 654 550x550x506			7			
4	"	Стол журнальный ОН-4-375/9 1100x550x551			3			
5	"	Стул арт. 200 400x425x825	2	3	15	1		
6*	Торговая сеть	Вешалка на 5 крючков настенная 1000x300x300	2	1	2	3		
7	Монтажно-наладочное объединение г. Пенза	Пульт управления диспетчерский	1					
8	СЮЗМЕБЕЛЬ	Кресло для отдыха мод. 666 626x685x665			7			
9	МИНТОРГ СССР г. Москва "СЮЗТОРГБОРУДОВАНИЕ"	Шкаф для одежды ШО-3 840x630x2000	4		3			
10	Всероссийский трест производственных предприятий по профтехобразованию г. Москва	Верстак слесарный ТБ И-01 962x670x1360	18					
11	Станкостроительный завод "Коммунар" г. Вильнюс	Станок настольно-сверлильный 2 м-412 370x170x820 0,72 кВт; 380/220в; 3Ф	3				120,0	
12	Механический завод г. Касимов	Электроточило настольное ЭТ-15 400x340x340 0,27 кВт; 380/220в; 3Ф	2				24,0	
13	ИМСК-1 г. Сухоня Московской области	Тумбочка для инструментов ОР-И-447 450x500x1650	4					
14	Сестрорецкий инструментальный З-д	Труборез ТУ Д1256 400x55x120	1					
15	Станкоремонтный З-д г. Пятигорск	Механизм построечный ВМС-16 1280x160x910 1,5 кВт; 380/220в; 3Ф	1				40,0	
16	"	Трубогиб ручной ТРТ-24 475x407x155	2					
17	Механический З-д №2 г. Аурмиль Свердловской обл.	Трубопржим настольный СТА-2067	1					
18	Инструментальный завод "Коммунар" г. Ставрополь	Плита поверочная 1000x750	1					
19	"	Плита разметочная шлифовальная 1000x750	1					
20	Московский станкостроительный З-д "Красный пролетарий" им. Ефремова	Станок токарный 16К20 2505x1198x1500 12,02 кВт; 220/380 в; 3Ф	1				2835,0	
21	Стерлитамакский З-д станкостроения им. Ленина	Станок вертикально-сверлильный 2Н-135 1085x920x3610 4,0 кВт; 380/220в; 3Ф	1				1450,0	
22	Станкостроительный З-д г. Молодечно	Станок вертикально-сверлильный одношпинд. 2Н-118 870x570x2080 15 кВт; 380/220в; 3Ф	1				450,0	
23	Городокский станкостроительный завод	Станок комбинированный К-25 1550x1600x1400 3,8 кВт; 380/220в; 3Ф	1				1720,0	
24	Тюменский приборостроительный завод	Весы настольные циферблатные РН-10С.13У 580x280x680			1		22	

1	2	3	4	5	6	7	8	9
25	МИНТОРГ СССР г. Москва "СЮЗТОРГБОРУДОВАНИЕ"	Стол производственный СП-1 1470x840x860			1			
26	"	Стеллаж пристенный деревянный СП-7А 1000x500x1750	2	8	5	1		
27	"	Стеллаж пристенный деревянный СП-7 1500x500x1750	34	5	1	1		
28	Экспериментальный завод им. Кааинина г. Краснодар	Станок ножовочный 8В-72 1566x800x885 1,625 кВт; 380/220в; 3Ф	1				655,0	
29	"СЮЗОРГТЕХНИКА" г. Москва	Электродкабелварка ЭОК Ø435; h-537 0,9 кВт; 220в; 1Ф	1					
30	З-д "Физприбор" г. Киров	Верстак столярный ВСШ 1250x575x780	2					
31	МИНТОРГ СССР г. Москва "СЮЗТОРГБОРУДОВАНИЕ"	Шкаф для одежды ШО-2 1260x630x2000	4		3			
32	Экспериментальная ФАТехно-Логич. Оборудование г. Калинин	Стол приема и выдачи заказов ТР.001-0.174 1500x500x740			3			
33	Мебельный комбинат г. Новгород	Стол лабораторный физический ОН-11-430/10 1500x800x800	7					
34	Станкостроительный завод г. Вологда	Станок круглошлипный универсальный ЦБ-2 1520x1545x1235 4,0 кВт; 380/220в; 3Ф	1				815,0	
35	Алтуговский машиностроительный З-д Литовском ССР	Машина стиральная КП-114 720x720x1050 1,2 кВт; 380/220в; 3Ф			2			
36	З-д коммунального машиностроения г. Харьков	Барaban сушильный автоматический КП-307 800x870x1300 1,24 кВт; 380/220в; 3Ф			1			
37	Циорский механический завод	Тележка для белья Т-1 650x650x720			4			
38	МИНТОРГ СССР г. Москва "СЮЗТОРГБОРУДОВАНИЕ"	Ларь для белья ЛБ-1 1470x630x860			8			
39	З-д "Коммунаш" г. Дзямбул	Центрифуга автоматизированная КП-214 730x590x900 0,6 кВт; 380/220в; 3Ф			1			
40	МИНТОРГ СССР г. Москва "СЮЗТОРГБОРУДОВАНИЕ"	Вешало-тележка доставки готового платья ВТОР.ЗАЛ 1604 700x900x1600			3			
41	"	Стол гадильный С-10 1500x500x900			2			
42	"	Ларь для белья ЛБ-2 1050x630x860			2			

284-9-35 ТО

Комплекс зданий общественного центра микрорайона на 9000 жителей, тип II / со стенами из кирпича /

Здание хозяйственно-технического назначения

Спецификация технологического оборудования

ЦНИИЭП учебных зданий г. Москва

Привязан:

ИВБ. №

ИЛЧЕХКОТА МАЛЫШЕВА Алла
 ГА. СПЕЦ. ДМИТРИЕВА Юлия
 СТ. ТЕХНИК ЦЫБУЛЬСКАЯ Ольга

СТАДИЯ Лист Листов
 Р ТО-3

18421-01