

ТИПОВОЙ ПРОЕКТ
289 - 7 - 1.90

АВТОСТОЯНКИ ЛИЧНОГО ТРАНСПОРТА
ВМЕСТИМОСТЬЮ ДО 50 МАШИНОМЕСТ

АЛЬБОМ I

24196-01

АС	АРХИТЕКТУРНО-СТРОИТЕЛЬНЫЕ РЕШЕНИЯ	СТР. 2 - 50
ЭО	ЭЛЕКТРООБОРУДОВАНИЕ	СТР. 51
СО	СПЕЦИФИКАЦИЯ ОБОРУДОВАНИЯ	СТР. 52

ТИПОВОЙ ПРОЕКТ

289-7-1.90

**АВТОСТОЯНКИ ЛИЧНОГО ТРАНСПОРТА
ВМЕСТИМОСТЬЮ
ДО 50 МАШИНОМЕСТ**

АЛЬБОМ I

СОСТАВ ПРОЕКТА

- | | | |
|--------------|------|--------------------------------------|
| АЛЬБОМ I . | АС . | АРХИТЕКТУРНО-СТРОИТЕЛЬНЫЕ РЕШЕНИЯ . |
| | ЭО . | ЭЛЕКТРООБОРУДОВАНИЕ . |
| | СО . | СПЕЦИФИКАЦИЯ ОБОРУДОВАНИЯ . |
| АЛЬБОМ II . | И . | ИЗДЕЛИЯ . |
| АЛЬБОМ III . | С . | СМЕТЫ . |
| АЛЬБОМ IV . | ВМ . | ВЕДОМОСТИ ПОТРЕБНОСТИ В МАТЕРИАЛАХ . |

24196-01

ЦНИИП ГРАДОСТРОИТЕЛЬСТВА

Главный инженер института
Главный архитектор проекта



Ю. Н. Максимов
А. А. Нечаев

© ФР ЦИТИП Госстроя СССР, 1990г.

Согласован Госкомархитектуры
письмо № 1-9 от 5.01.89г.

СОДЕРЖАНИЕ АЛЬБОМА

Т. П. 289-7-1.90 Альбом I

№№ листов	Наименование листа	Стр.
	Содержание альбома	2
	Автостоянка вместимостью до 50 мест и вариант АС 0	
1	Ведомость спецификаций, ведомость ссылочных и прилагаемых документов	3
2	Пояснительная записка	4
	Автостоянка вместимостью до 50 машиномест АС 1	
1	Генплан. Развертка 1-1.	5
2	Разбивочный чертеж планировки	6
	Автостоянка вместимостью до 50 машиномест (вариант) АС 2	
1	Генплан	7
2	Разбивочный чертеж планировки	8
	Контрольно-пропускной пункт АС 3	
1	Фасад 1-2, Б-А, 2-1. Разрез 2-2.	9
2	Фасад в осях А-Б. План на отм. 0.750. Разрез 1-1.	10
3	Спецификация	11
4	Каркас. Сечения 1-1... 4-4. Узлы I... IV.	12
5	Сечения 1-1... 4-4. Узлы I-II.	13
6	Узел I... IV. Сечение А-А	14
	Навес над автостоянкой тип 1 АС 4	
1	Фасад. План. Разрез 1-1	15
2	План фундаментов. План покрытия. Сечение 3-3.	16
3	Разрез 1-1, 2-2.	17
4	Узел I, II, III, IV. Сечения 1-1... 9-9.	18
	Хозяйственный павильон тип 1 АС 5	
1	Фасад в осях 1-3; фасад в осях Б-А. План. Разрез 1-1	19
	Фрагмент Ф1.	
2	Спецификация	20
3	План фундаментов. План покрытия. План на отм. 0.500 и 2.300. Сечения 1-1... 4-4.	21
4	Узел I... IV.	22
5	Узел V... VIII.	23
6	Узел IX... XII.	24

Имя и фамилия, подпись и дата составления

№№ листов	Наименование листа	Стр.
	Хозяйственный павильон тип 2 АС 6	
1	Фасад в осях 1-3. Фасад в осях А-В. Разрез 2-2	25
2	Спецификация	26
3	План фундаментов. План покрытия. Сечения 1-1, 2-2. План на отм. 0.500.	27
4	Узел XIII... XVII.	28
	Эстакада тип 1 АС 7	
1	Вид А. План. Разрез 1-1.	29
2	Спецификация	30
3	План фундаментов. Разрез 1-1. Узлы I... IV. Стойка СТ1, СТ2.	31
4	Монтажная схема на отм. 1.658. Фрагмент А. Разрез 1-1. Узел А. Сечение А-А... В-В. Позиции 10, 18.	32
5	План на отм. 1.700. Сечения 1-1, 2-2. Узел I... IV.	33
6	Узел I, II, III. Сечение 1-1... 6-6	34
7	Узел IV, V, VI, VII. Сечение 7-7... 12-12, А-А	35
	Навес над автостоянкой тип 1 (вариант) АС 8	
1	Фасад. План. Разрез 1-1	36
2	План фундаментов. План покрытия.	37
3	Сечение 1-1, 2-2. Узлы I, II.	38
4	Узел II, V, VI, IX.	39
5	Узлы VII, VIII, X, XI; К1, К2	40
6	Спецификация	41
	Хозяйственный павильон тип 1 (вариант) АС 9	
1	Фасад в осях 1-3. Фасад в осях Б-А. План. Разрез 1-1.	42
2	Спецификация	43
3	План фундаментов. План покрытия. Сечение 1-1... 4-4. План на отм. 0.500 и 2.300.	44

№№ листов	Наименование листа	Стр.
	Хозяйственный павильон тип 2 (вариант) АС 10	
1	Фасад в осях 1-1, А-В. План. Разрез 2-2	45
2	Спецификация к схеме расположения	46
3	План фундаментов. План покрытия. Сечения 1-1, 2-2. План на отм. 0.500.	47
	Хозяйственный павильон тип 1 (вариант) тип 2 (вариант) АС 9/10	
1	Узел I... V.	48
2	Узел VI... X.	49
3	Узел XI... XIII.	50
	Контрольно-пропускной пункт 30	
1	Электрооборудование. План. Разрез. Схема.	51
	Контрольно-пропускной пункт 30 С0	
1	Спецификация оборудования	52

Ведомость спецификации

Ведомость ссылочных и прилагаемых документов

Ведомость основных комплектов

№№ листов	Наименование	Примечание
АС3-3	Спецификация к контрольно-пропускному пункту.	
АС4-3	Спецификация к навесу над автостоянкой тип 1	
АС5-2	Спецификация к хозяйственному павильону тип 1	
АС6-2	Спецификация к хозяйственному павильону тип 2	
АС7-2	Спецификация к эстакаде тип 1	
АС8-6	Спецификация к навесу над автостоянкой тип 1 (вариант)	
АС9-2	Спецификация к хозяйственному павильону тип 1 (вариант)	
АС10-2	Спецификация к хозяйственному павильону тип 2 (вариант)	

Обозначение	Наименование	Примеч.
	<u>Ссылочные документы</u>	
Серия 3.300.9-1	Малые формы архитектуры	
выпуск 2	и элементы благоустройства автостоянок	
4.407-129	Установка распределительных щитков	
4.407-237	Установка светильников с люминисцентными лампами	
5.407-77 вып. 1,2	Установка кнопок ПКР, ПКУ 15, переключателей ПП	
Информация, Тяжпром-электроприбор	сигнальных приборов и автоматов АП 50Б	
Инструкторские указания по проектированию электрических установок № 1, 1989 г.	Заземление и зануление электроустановок	
5.407-11		
	<u>Прилагаемые документы</u>	
289-7-1.90 - ВМ	Ведомости потребности в материалах	Альбом IV
289-7-1.90 И	Изделия	Альбом II

Обозначение	Наименование	Примечан.
АС	Архитектурно-строительные решения	
90	Электрооборудование	
90.00	Спецификация оборудо-вания	

Типовой проект автостоянок разработан в соответствии с действующими нормами и правилами и предусматривают мероприятия, обеспечивающие взрывопожарную и пожарную безопасность.
 /Главный инженер проекта *Железняк А.И.*

ИЗВ. № 1004 ПОДПИСЬ МАСТА ВЗМ. ЧИС. №

ПРИВЯЗАН:		
289-7-1.90 АС 0		
Автостоянки личного транспорта вместимостью до 50 машиномест		
И.КОНТР.	ЖУРНИК	И
Г.И.П.	ЖЕЛЕЗНЯК	<i>А.И.</i>
ТАП	НЕЧАЕВ	<i>А.И.</i>
ЗАВ.СЕК.	АЛЕКСЕЕВА	<i>А.И.</i>
ИНЖЕН.	АНЦИЦИНА	<i>А.И.</i>
Ведомость спецификации, ведомость ссылочных и прилагаемых документов, ведомость основных комплектов.		ЦНИИП градостроительства
СТАИЯ	Лист	Листов
Р	1	2

ПОЯСНИТЕЛЬНАЯ ЗАПИСКА (до 50 м/мест)

Типовой проект „Автостоянки личного транспорта вместимостью до 50 машиномест“ разработан в соответствии с заданием на проектирование, утвержденным управлением планировки и застройки городов Госграждан - строая 21.01.86г.

Автостоянки запроектированы для следующих условий строительства:

- расчетная зимняя температура наружного воздуха - минус 30°С;
- скоростной напор ветра - для I климатического района;
- вес снегового покрова - для III климатического района;
- инженерно - геологические условия - обычные

В рабочей документации разработаны типовые решения автостоянок и необходимые сооружения к ним. Элементы оборудования автостоянок разработаны в серии 3.300.9-1 выпуск 2 „Малые формы архитектуры и элементы благоустройства автостоянок.“ Все сооружения и набор оборудования запроектированы с учетом возможности их применения как при новой застройке территории, так и при строительстве автостоянок в сложившейся городской среде.

Архитектурно - строительные решения

В проекте разработаны два варианта автостоянок малой вместимости (до 50 м/мест). Автостоянки имеют стационарное ограждение с воротами и калиткой, оборудованы информационными стендами, рекламными вывесками, фонарями, светильниками, урнами, скамьями и т.д. На каждой автостоянке предусмотрено место для хранения средств пожарной безопасности. На автостоянках размещены следующие сооружения.

1. Контрольно - пропускной пункт (КПП) общей площадью 8,8 м² служит для размещения в нем сторожа стоянки. Нижняя часть помещения (для складирования инвентаря) снабжена запирающимися дверцами. Площадь закрытого помещения для сторожа - 6 м² с круговым остеклением. Стены - из древесно стружечных плит с утеплителем,

полы - дощатые с покрытием линолеумом. Кровля - утепленная, из листовой стали.

2. Навес над автостоянкой тип 1 на 3 машиноместа для односторонней постановки автомобилей общей площадью 54 м². Каркас навеса - металлический, покрытие из стальных гнутых листовых профилей. В варианте навеса покрытие из асбестоцементных волнистых листов.

3. Эстакада тип 1 имеет площадь застройки 44,2 м². Несущие конструкции и ограждение - металлические. Настил - деревянный с пропиткой огнезащитным красящим составом.

4. Хозяйственные павильоны двух типов служат для хранения инвентаря. Полезная площадь - 18,7 м². В хозяйственном павильоне тип 2 может быть устроена мастерская для двух поврежденных автомобилей одновременно. Площадь павильона тип 2 - 33,3 м². Предусмотрено ленточное остекление по фасаду над дверьми. Двери обшиваются листовой сталью, снабжены запорами. Каркасы - металлические. Покрытие хозяйственных павильонов и обшивка стен - из стальных листовых профилей. В вариантах павильонов покрытие и обшивка стен - из асбестоцементных волнистых листов.

Сооружения автостоянок запроектированы в основном из элементов стального проката, главным образом, из труб квадратного сечения. Готовые элементы привозятся и монтируются на месте. Монтажные стыки осуществляются с помощью сварки или на болтах.

Стойки навесов крытых автостоянок, устанавливаются в буровые скважины и заполняются бетоном класса по прочности на сжатие В15. Стойки эстакады устанавливаются в монолитные железобетонные фундаменты.

Для перекрытия навесов и устройства хозяйственных павильонов применяется стальной листовой гнутый профиль с трапециевидными гофрами и асбестоцементные волнистые листы унифицированного профиля. Обрезок кромок листов должен быть ровный, чистый, без заусенцев и неровностей. Стальные листы покрытия крепятся к элементам каркаса с помощью болтов или дюбелей. Асбестоцементные листы крепятся к обрешетке с помощью крепежных крючков с резьбой, гаек и шайб. Для лучшей гидроизоляции на конец крючка надевают гидроизоляющую прокладку, затем шайбу. Для защиты от коррозии гайку и резьбу на верхнем конце крючка покрывают цинковыми беллами, затертыми на натуральной олифе. Кровля из неоцинкованной листовой стали контрольно - пропускного пункта окрашивается масляными красками, содержащими железный сурик или оксид хрома по оштукатуренной поверхности. Места соединения листов промазываются тикоподобными мастиками. Сварочные работы проводить в соответствии с ГОСТ 5264-80. После окончания ра-

бот швы тщательно зачистить. Все поверхности металлических элементов подготавливаются к высококачественной окраске масляными красками или нитроэмалью в яркие интенсивные цвета. Все работы по монтажу должны выполняться в соответствии с действующей нормативной документацией.

ЭЛЕКТРООБОРУДОВАНИЕ

1. Электроснабжение контрольно - пропускного пункта осуществляется от городских сетей на напряжении 380/220В по кабельной линии, выполняемой при привязке проекта.

2. На вводе устанавливаются: электрический счетчик непосредственного включения, распределительный щит ОЩ-БДУХЛ и два автоматических выключателя АП50Б-3МТ, которые монтируются на асбестоцементной плите. Коммутация оборудования на плите выполняется проводом ПВ-380.

3. Предусматривается при необходимости возможность подключения наружного освещения стоянки автомашин.

4. Освещение пункта выполняется светильниками с люминисцентными лампами.

5. Групповая сеть выполняется кабелем с алюминиевыми жилами марки АВВГ-0,66, прокладываемым открыто на скобках.

6. Для защиты обслуживающего персонала от поражения электрическим током в случае нарушения изоляции, все металлические нетокопроводящие части электрооборудования и корпуса светильников заземляются путем присоединения к нулевому проводу электросети.

7. Монтаж должен быть выполнен в соответствии с действующими „ПУЭ“

ТЕХНИКО - ЭКОНОМИЧЕСКИЕ ПОКАЗАТЕЛИ.

НА ИМЕНОВАНИЕ	КПП	ХОЗПАВИЛЬОН		НАВЕС НАД АВТОСТОЯНКОЙ ТИП 1	ЭСТАКАДА ТИП 1
		тип 1	тип 2		
ОБЩАЯ СМЕТНАЯ СТОИМОСТЬ, ТЫС.РУБ.	1,886	1,013	1,978	1,298	2,360
ПРОДУЖНОСТЬ, ЧЕЛ.ЧАС.	235	134	290	153	429
РАСХОД СТРОИТЕЛЬНЫХ МАТЕРИАЛОВ:					
СТАЛЬ, м	1,067	2,104	3,090	2,150	2,782
СТАЛЬ, ПРИВЕДЕННАЯ К КЛАССУ А1 И СП.3	1,149	2,182	3,204	2,229	2,894
БЕТОН, м ³	-	0,95	1,4	1,7	13,7
ЦЕМЕНТ, т	-	0,230	0,350	0,42	3,75
ДЕСОМТЕРИАЛЫ, ПРИВЕДЕННЫЕ К КРУГЛОМУ ДЕСУ, м ³	4,29	-	-	-	5,93

ПРИВЯЗАН:		

		289-7-1.90 АС 0	
		Автостоянки личного транспорта вместимостью до 50 машиномест	
Г/П	Ж/В	Л	Л
Г/П	Н/Ч	Л	Л
З/В	А/К	Л	Л
И/Ж	Л/С	Л	Л
В/С	В/Ш	Л	Л
		289-7-1.90 АС 0	
		Автостоянки личного транспорта вместимостью до 50 машиномест	
		Автостоянки вместимостью до 50 м/мест	
		Пояснительная записка	
		ЦНИИП градостроительства	

КОПИРОВАЛ: [подпись] ФОРМАТ А 2

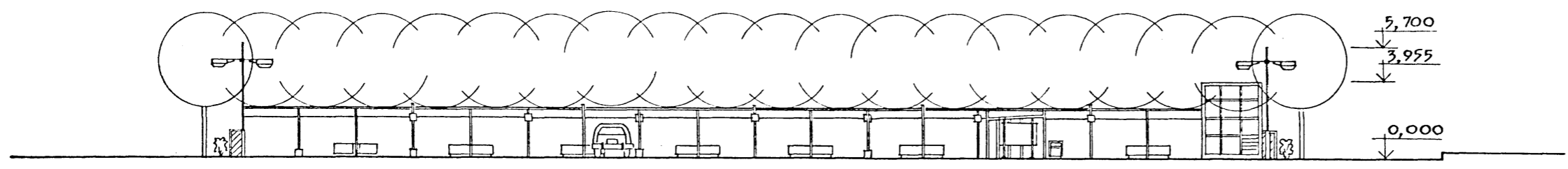
Т.П. 289-7-1.90 АЛБ 60М I

Имя, Фамилия, Подпись и Дата Взам. инв. №

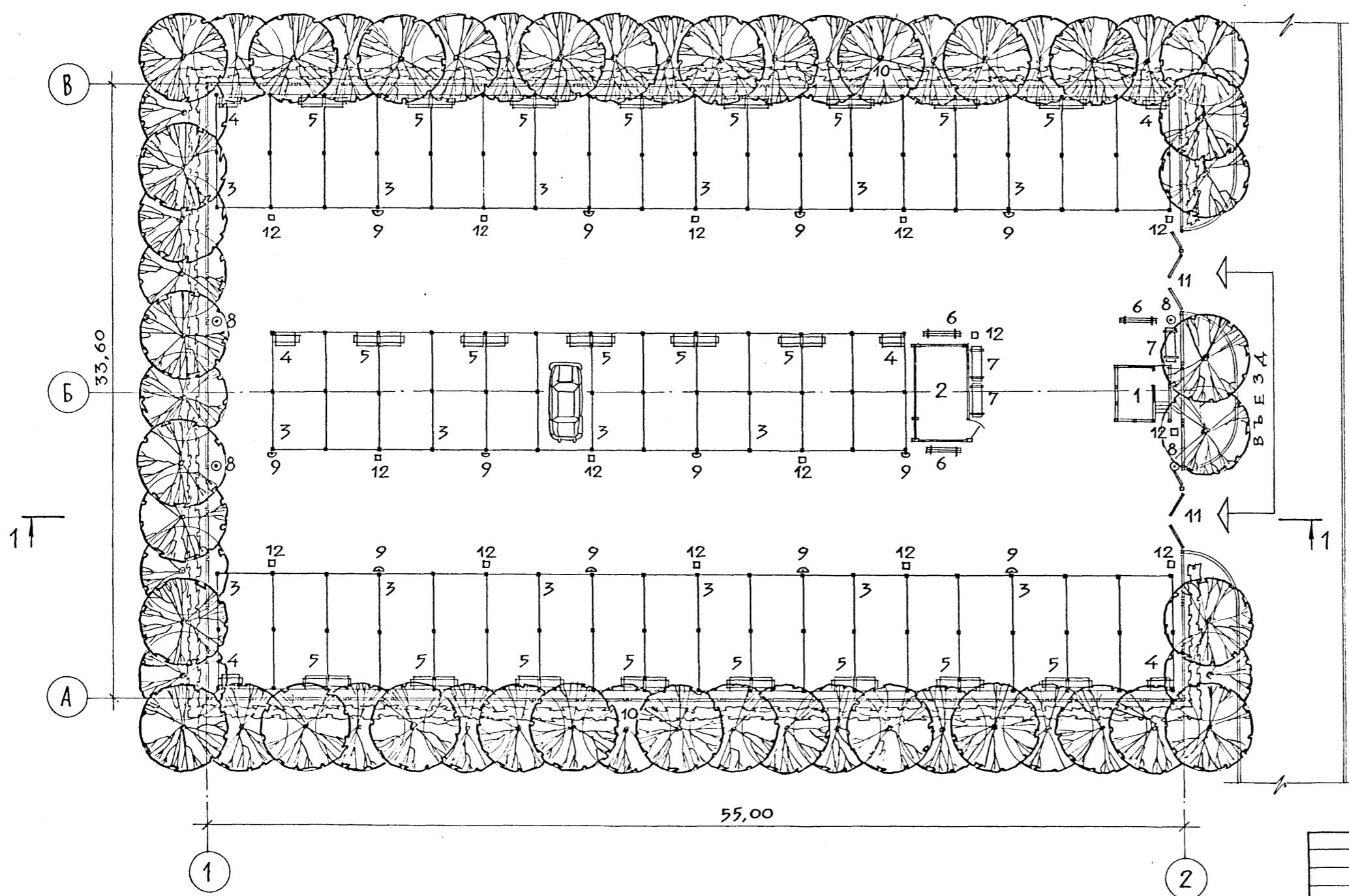
Альбом I

м.п.р. 289-7-1.90

1-1.



П Л А Н на отм. 2.000.



Э К С П Л И К А Ц И Я .

№ НА ГЕНПЛАНЕ	НАИМЕНОВАНИЕ	КОЛИЧЕСТВО ШТ.	№ ТИПОВОГО ПРОЕКТА
1	Контрольно-пропускной пункт	1	АС3
2	Хозяйственный павильон тип 1	1	АС5
3	Навес над автостоянкой тип 1	16	АС4
4	Элементы оборудования стояночных мест тип 1	6	СЕРИЯ 3.300.9-1
5	Элементы оборудования стояночных мест тип 2	21	то же
6	Стемп информационный	3	"
7	Скамья тип 1	3	"
8	Фонарь наружный тип 2	4	"
9	Светильник тип 1	12	"
10	Ограда тип 1	168 пог. м	"
11	Ворота и калитка тип 1	2	"
12	Урна тип 1	13	"

Кв. № подл. Подпись и дата. Взамен инв.

Масштаб 1:200

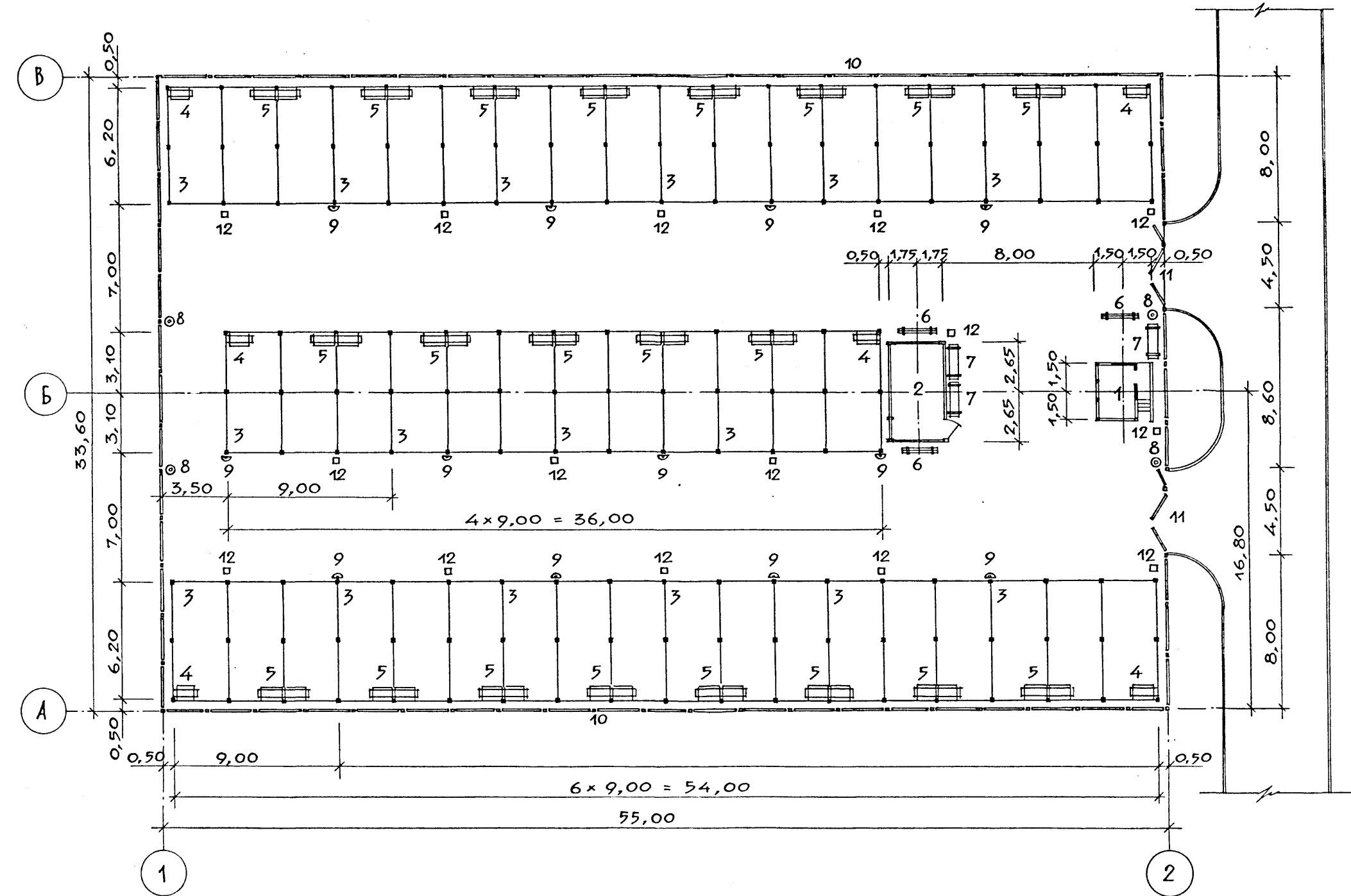
Привязан:		289-7-1.90		АС1	
		Автостоянки личного транспорта вместимостью до 50 машиномест.			
		Автостоянка вместимостью до 50 машиномест		Страниц	Листов
				Р	1 2
		ГЕНПЛАН. РАЗВЕРТКА 1-1		ЦНИИградостроительства	

Н. КОНТР.	АЛЕКСЕЕВА	<i>[Signature]</i>
ГЛ. АРХ. ПР.	НЕЧАЕВ	<i>[Signature]</i>
ВЕД. АРХ.	ВЫШИНСКАЯ	<i>[Signature]</i>
АРХИТ.	ШПРОМБЕРГ	<i>[Signature]</i>

КОПИРОВАЛ: Б...

Альбом I

м.п.р. 289-7-1.90



ТЕХНИКО-ЭКОНОМИЧЕСКИЕ ПОКАЗАТЕЛИ

НАИМЕНОВАНИЕ	ЕД. ИЗМ.	КОЛИЧЕСТВО	%
1. Общая площадь автостоянки с асфальто-бетонным покрытием	м ²	1848,00	100
В том числе:			
- под навесами над автостоянкой	м ²	892,80	48,3
- под сооружениями	"	27,60	1,5
- под проездами и площадками	"	927,60	50,2
2. Бетонный борт	пог.м	168	
3. Площадь на 1 машино-место	м ²	38,5	

ИВ.№ ПОДЛ. ПОДАТЬ И ДАТА ВЗАМЕН ИВ.№

МАСШТАБ 1:200

289-7-1.90

АС 1

Автостоянки личного транспорта вместимостью до 50 машиномест.

Автостоянка вместимостью до 50 машиномест

РАЗБИВОЧНЫЙ ЧЕРТЕЖ ПЛАНИРОВКИ

Специя Лист Листов

Р 2

ЦНИИПГРАДОСТРОИТЕЛЬСТВА

И.КОНТР. АЛЕКСЕЕВ

ГЛА.АРХ.ПР. НЕЧАЕВ

ВЕД.АРХ. ВЫШИНСКАЯ

АРХИТ. ШПРОМБЕРГ

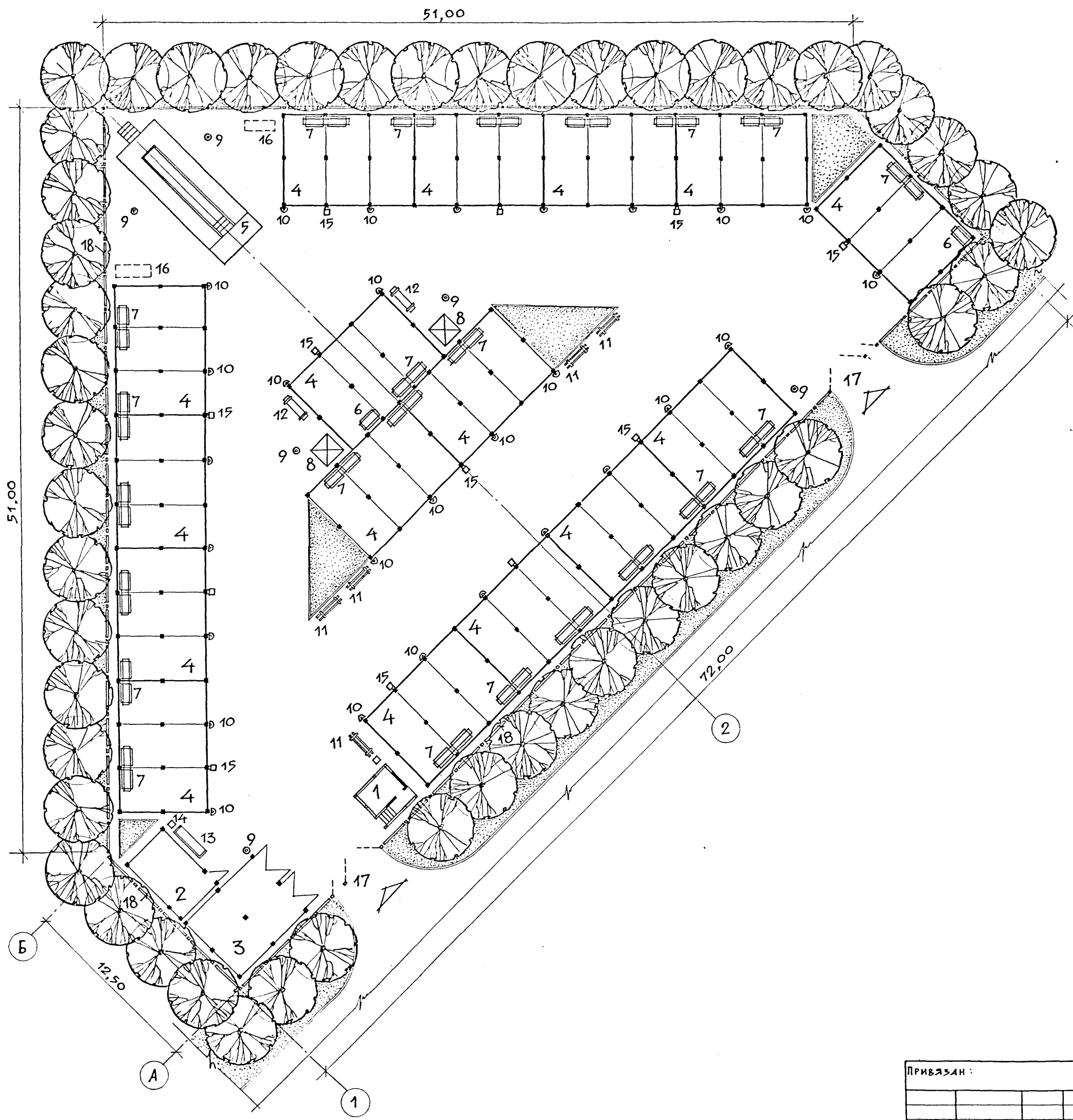
Привязан:

Копировал: *Евт*

Формат А2

Инв. № 104.1. Подпись и дата ВЗАИМН ИНЕН

м.п.р. 289-7-1.90 АЛЬБОМ I



ЭКСПЛИКАЦИЯ

№№ НА ТЕПЛАХ	НАИМЕНОВАНИЕ	КОЛИЧЕСТВО ШТ.	№ ТИПОВОГО ПРОЕКТА
1	Контрольно-пропускной пункт	1	АС3
2	Хозяйственный павильон тип 1	1	АС5
3	Хозяйственный павильон тип 2	1	АС6
4	Навес над автостоянкой тип 1	16	АС4
5	Эстакада тип 1	1	АС7
6	Элемент оборудования стояночных мест т.1	2	СЕРИЯ 3.300.9 - 1
7	Элемент оборудования стояночных мест т.2	23	то же
8	Элемент оборудования стояночных мест т.4	2	"
9	Фонарь наружный тип 1	6	"
10	Светильник тип	28	"
11	Спанд информационный	5	"
12	Скамья тип 1	2	"
13	Скамья тип 2	1	"
14	Урна тип 1	2	"
15	Урна тип 2	12	"
16	Резервуар с песком	2	МЕСТО ДЛЯ РАЗМЕЩЕНИЯ
17	Ворота с калиткой тип 2	2	СЕРИЯ 3.300.9 - 1
18	Ограда стационарная тип 2	261 пог. м	то же

МАСШТАБ 1:200

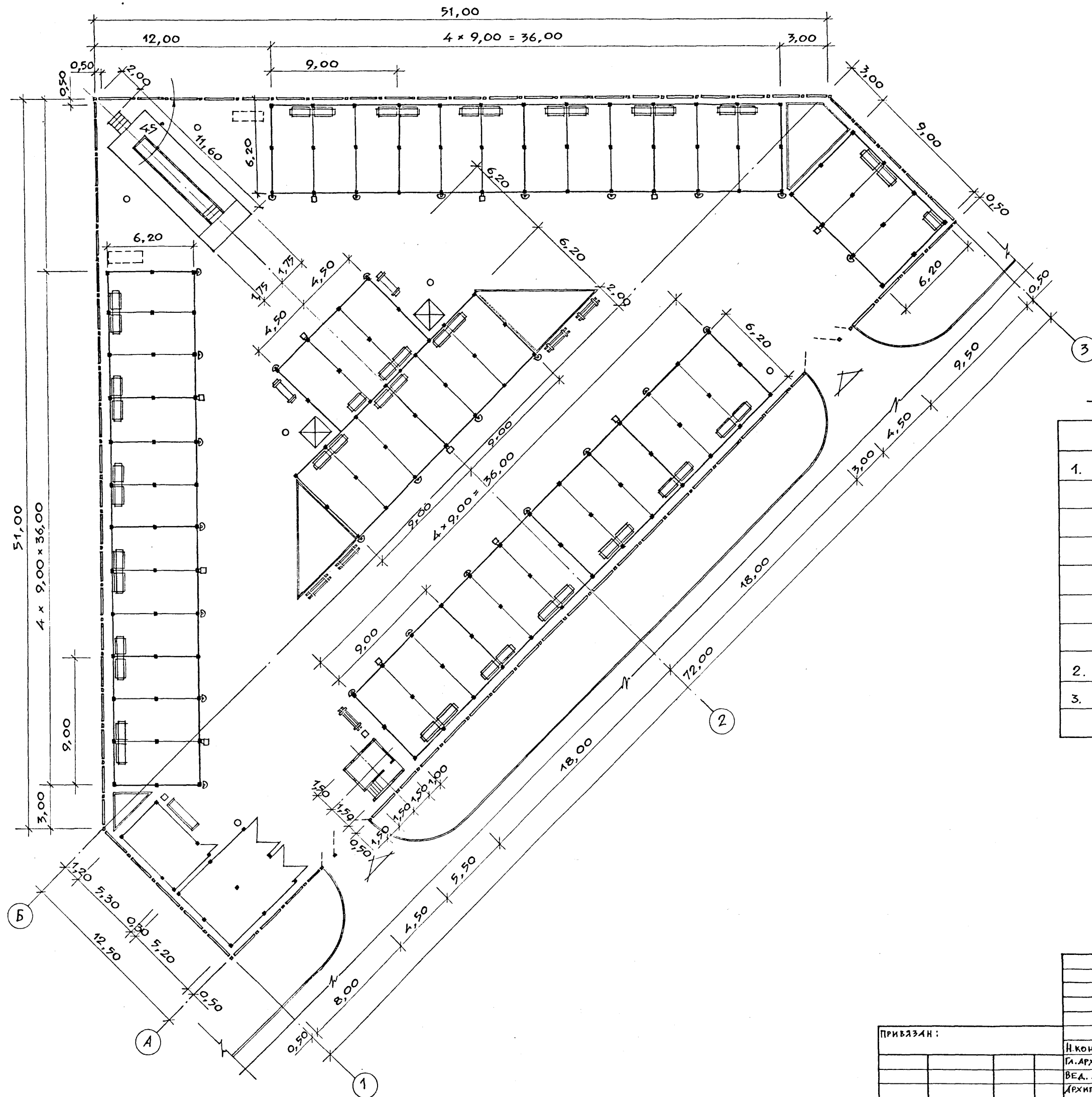
		289-7-1.90		АС2	
		Автостоянки личного транспорта вместимостью до 50 машиномест.			
		Автостоянка вместимостью до 50 машиномест/вариант/		Стандия	Лист
		ГЕНПЛАН		Р	1
				Листов	2
		ЦНИИПГРАДОСТРОИТЕЛЬСТВА			

ПРИВЯЗАН:

И.КОНТ. АЛЕКСЕЕВА
 ГЛА.АРХ.ПР. НЕЧАЕВ
 ВЕД.АРХ. ВЫШИНСКАЯ
 АРХИП. ШТРОМБЕРГ

С.И. [Signature]
 [Signature]
 [Signature]

ш.п.р. 289-7-1.90 Альбом I



БАЛАНС ТЕРРИТОРИИ

НАИМЕНОВАНИЕ	ЕД. ИЗМ.	КОЛИЧЕСТВО	%
1. ОБЩАЯ ПЛОЩАДЬ АВТОСТОЯНКИ			
с асфальто-бетонным покрытием	м ²	2200,00	100
в том числе:			
— под навесами над автостоянкой	"	893,00	40,6
— под сооружениями	"	101,40	4,6
— под проездами и площадками	"	1148,10	52,2
— под газонам с насаждениями	"	57,50	2,6
2. Бетонный борт	пог.м	261,00	
3. Площадь на 1 машино-место	м ²	45,80	

Масштаб 1:200

289-7-1.90		АС 2	
Автомобильная стоянка личного транспорта вместимостью до 50 машино-мест.			
Автомобильная стоянка вместимостью до 50 машино-мест / вариант /		Страница	Лист
РАЗВИВОЧНЫЙ ЧЕРТЕЖ ПЛАНИРОВКИ		Р	2
		ЩИПНИИ ПГРАДОСТРОИТЕЛЬСТВА	

ПРИВЯЗАН:

И.контр.	АЛЕКСЕЕВА	<i>[Signature]</i>
гл. арх. пр.	НЕЧАЕВ	<i>[Signature]</i>
вед. арх.	ВЫШИНСКАЯ	<i>[Signature]</i>
архитект.	ШТРОМБЕРГ	<i>[Signature]</i>

Копировал: ББ

Формат А2

24/06-01

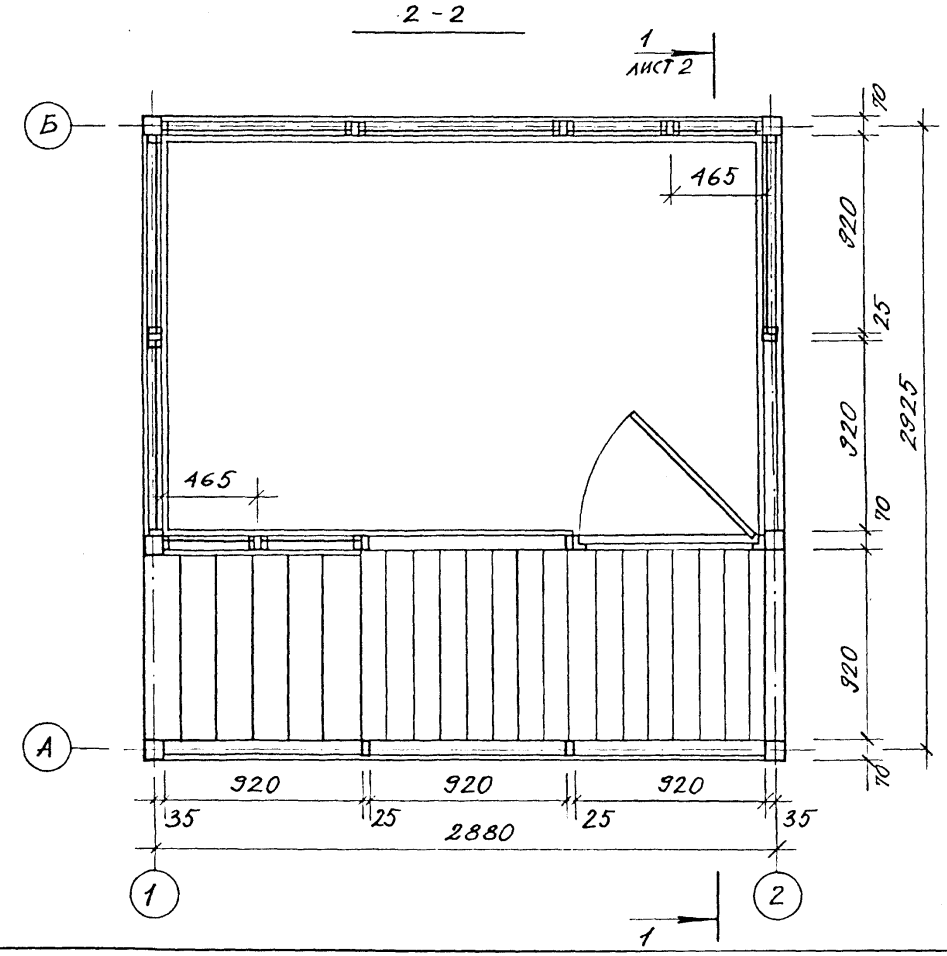
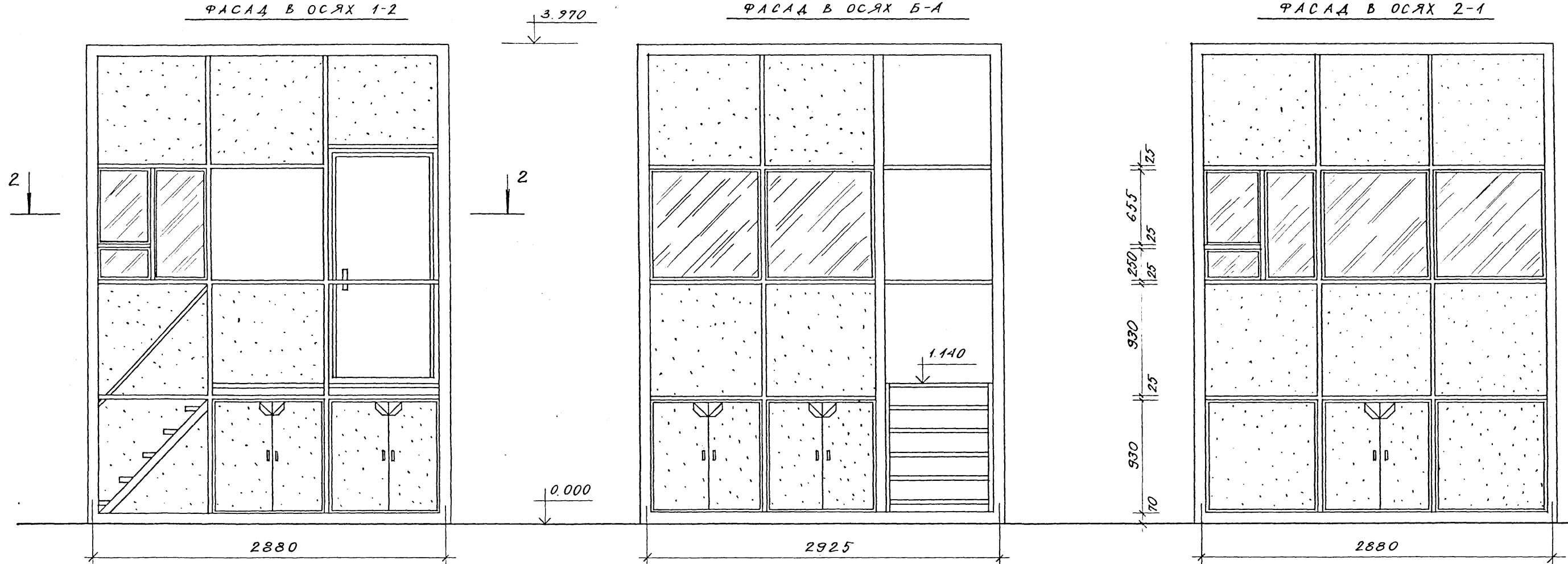
ИМЕ. № ПОДЛ. ПОДПИСЬ И ДАТА БИЖИМЕН ИМЕ. И

М.П. 289-7-1.90 АЛЬБОМ I

ФАСАД В ОСЯХ 1-2

ФАСАД В ОСЯХ Б-А

ФАСАД В ОСЯХ 2-1



ПНВ № ГОДА ПОДПИСЬ И ДАТА ВЗАИМНОЙ

М 1:25

289-7-1.90 АС 3

АВТОСТОЯНКИ ЛИЧНОГО ТРАНСПОРТА
ВМЕСТИМОСТЬЮ ДО 50 МАШИНОМЕСТ.

КОНТРОЛЬНО-ПРОПУСКНОЙ ПУНКТ

ПРИВЯЗАН:

Н. КОНТР. АЛЕКСЕЕВ
ГЛАВ. АРХ. ПР. ЖЕЛЕЗНЯК
ГЛАВ. АРХ. ПР. НЕЧАЕВ
ВЕД. АРХ. ВЬШИНСКАЯ

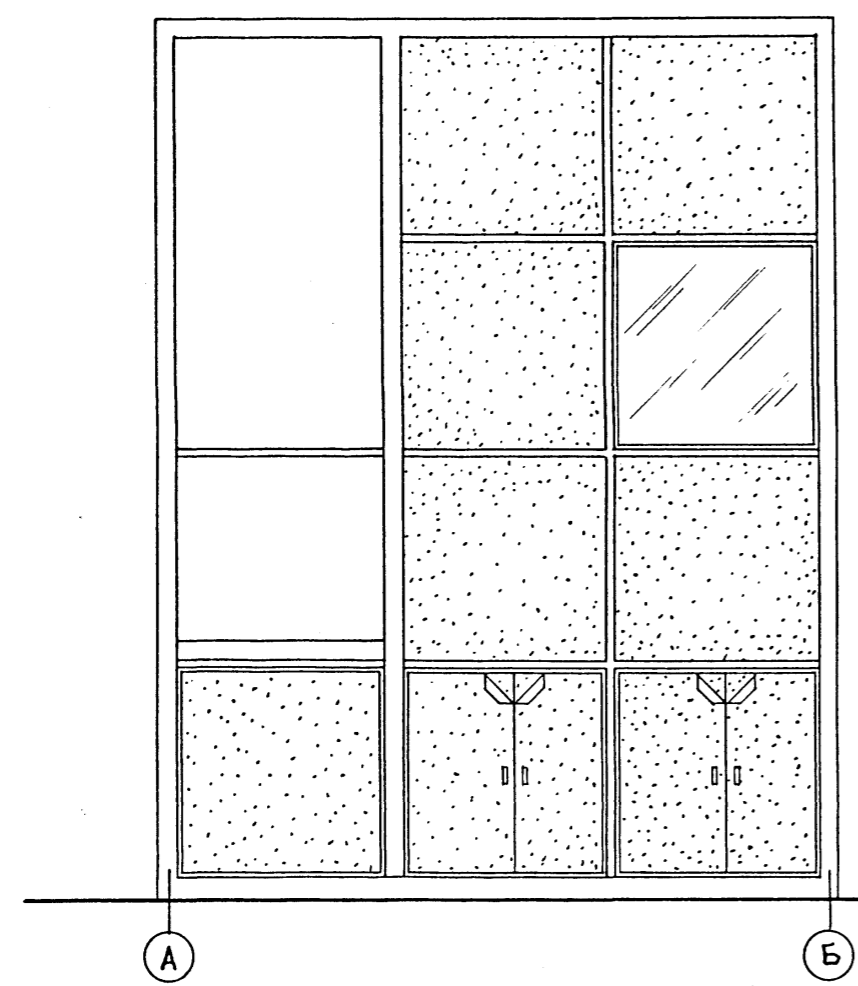
ФАСАД : 1-2, Б-А, 2-1
РАЗРЕЗ 2-2

СТАДИЯ	ЛИСТ	ЛИСТОВ
Р	1	6

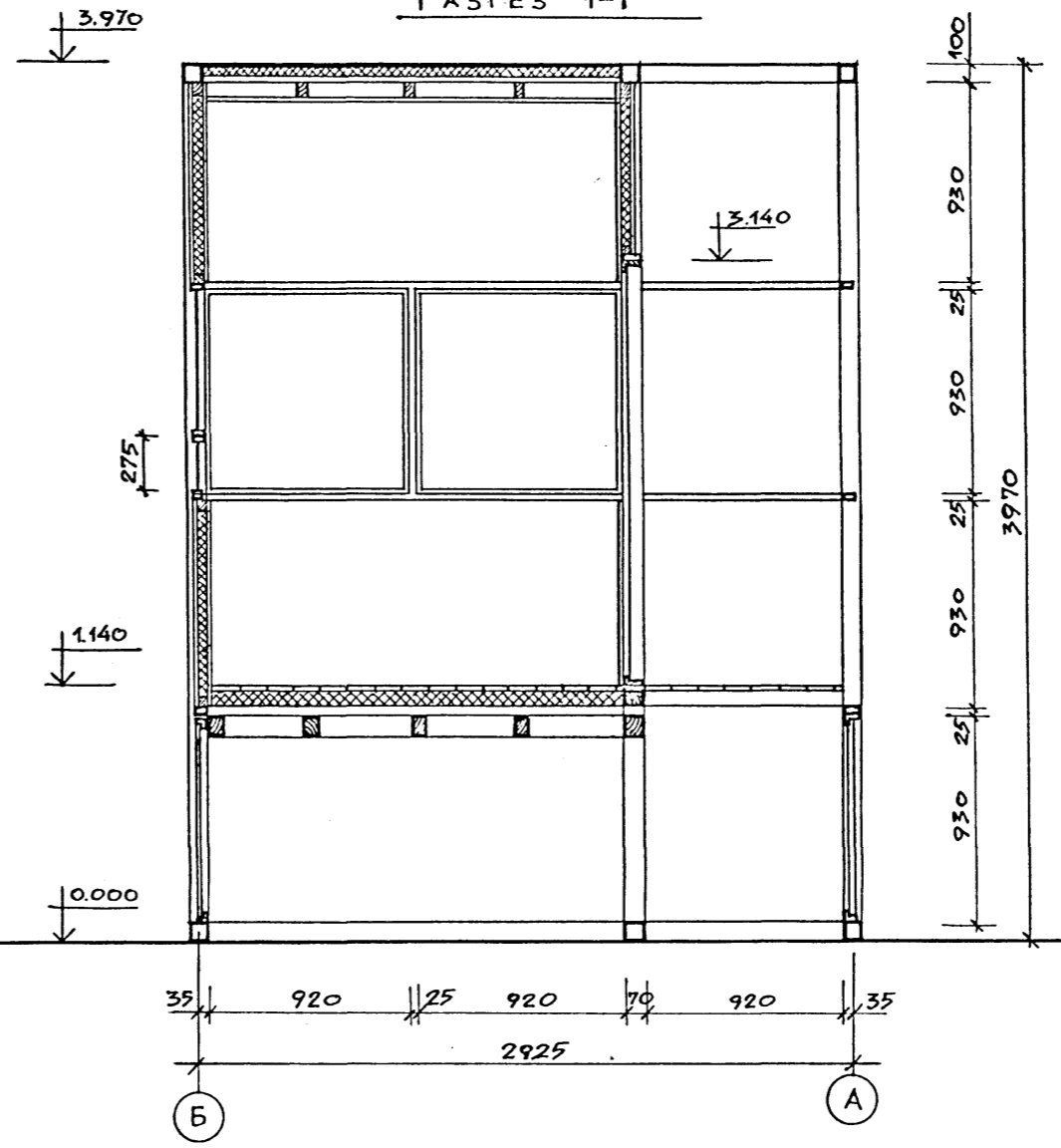
ЦНИИПГРАДОСТРОИТЕЛЬСТВА

Т.п. 289-7-1.90 АЛБОМ I

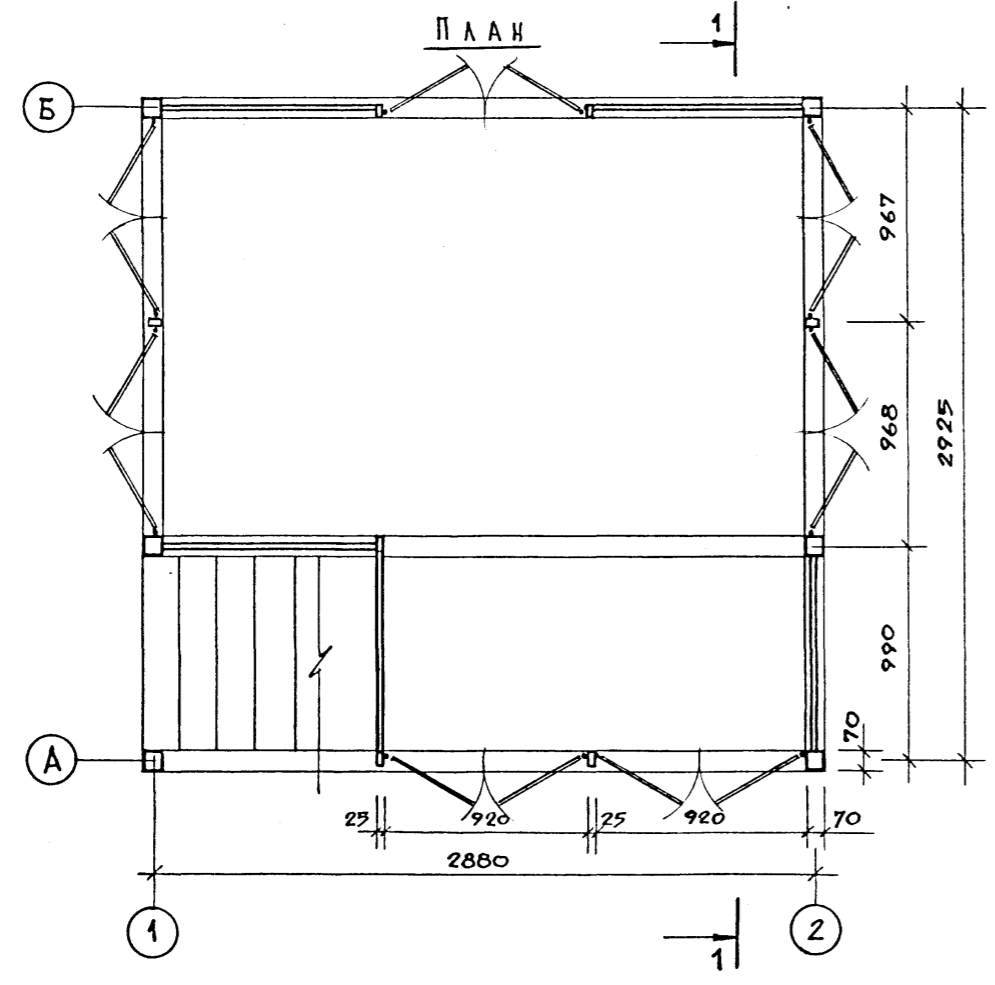
ФАСАД В ОСЯХ А-Б



РАЗРЕЗ 1-1



ПЛАН



				289-7-1.90 АС 3		
				Автостоянки личного транспорта вместимостью до 50 машиномест.		
				Контрольно-пропускной пункт		
				Специальность	Лист	Листов
				Р	2	
				ФАСАД В ОСЯХ А-Б. ПЛАН НА ОТМ. 0.750. РАЗРЕЗ 1-1.		
				ЦНИИП ГРАДОСТРОИТЕЛЬСТВА		
				ФОРМАТ А2		

ИВБ. № ПОДАЛ. ПОДПИСЬ И ДАТА. ВЗАМЕН ИВБ. ИМ.

Копировал: [Signature]

Альбом I
Т.п. 289-7-1.90

МАРКА ПОЗ.	ОБОЗНАЧЕНИЕ	НАИМЕНОВАНИЕ	КОЛ. ШТ.	МАССА ЕД. КГ	ПРИМЕЧ.
ДЛ1	289-7-1.90 АС3.И.01.00	ДЕТАЛЬ ЛЕСТНИЦЫ	1	12,5	
ДЛ2	289-7-1.90 АС3.И.01.00-01	ТО ЖЕ	1	12,5	
Д1	289-7-1.90 АС3.И.02.00	ДВЕРЬ	1	44,0	
О1	289-7-1.90 АС .И.03.00	ОКНО	2	3,7	
О2	289-7-1.90 АС.И.04.00	ОКНО	2	7,7	
ДЛ	289-7-1.90 АС .И.05.00	ДВЕРЦА ЛЕВАЯ	7	11,3	
ДПР	289-7-1.90 АС .И.05.00-01	ДВЕРЦА ПРАВАЯ	7	11,3	
		ТРУБА 70x70x5 ГОСТ 8639-82 В10 ГОСТ 13663-86			
1		ℓ=3860	6	39,4	
2		ℓ=2810	2	28,7	
3		ℓ=1865	2	19,0	
4		ℓ=920	2	9,4	
		ШВЕЛЕР 40 ГОСТ 8240-72 Ст.3 ГОСТ 535-88			
5		ℓ=2995	2	25,7	
6		ℓ=2950	2	25,3	
		ШВЕЛЕР 8 ГОСТ 8240-72 Ст.3 ГОСТ 535-88			
7		ℓ=2810	3	19,9	
8		ℓ=1865	2	13,1	
9		ℓ=920	1	6,5	
10		ℓ=2860	1	20,2	
11		ℓ=985	2	6,9	
12		ℓ=945	2	6,7	
18		ℓ=970	2	6,8	
13		ШВЕЛЕР 40 ГОСТ 8240-72 Ст.3 ГОСТ 535-88			
		ℓ=2940	2	25,3	
		УГОЛОК 50x50x5 ГОСТ 8509-86 Ст.3 сп. ГОСТ 535-88			
14		ℓ=975	10	3,7	
15		ℓ=1025	5	3,9	
		ТРУБА 40x25x2,5 ГОСТ 8645-68 В10 ГОСТ 13663-86			
16		ℓ=3800	8	8,9	
17		ℓ=920	38	2,2	
52		ℓ=447	2	1,1	
19		ℓ=930	2	2,2	

МАРКА ПОЗ.	ОБОЗНАЧЕНИЕ	НАИМЕНОВАНИЕ	КОЛ. ШТ.	МАССА ЕД. КГ	ПРИМЕЧ.
		Лист 2,5x16 ГОСТ 19903-74			
		Ст.3 ГОСТ 16523-70			
20		ℓ=920	10	0,3	
21		ℓ=930	14	0,3	
22		Полоса Б-4x40 ГОСТ 103-76			
		Ст.3 сп ГОСТ 535-88			
		ℓ=80	62	0,1	
23		Полоса Б-5x100 ГОСТ 103-76			
		Ст.3 сп ГОСТ 535-88			
		ℓ=100	6	0,4	
24		Лист 2,5x16 ГОСТ 19903-74			
		Ст.3 ГОСТ 16523-70			
		ℓ=445	4	0,14	
25		Труба 40x25x2,5 ГОСТ 8645-68			
		В10 ГОСТ 13663-86			
		ℓ=1310	1	3,1	
26		Доска 30x100 сосна сорт 2			
		ГОСТ 8486-86Е	12,2	0,37 м²	
		ℓ=100			
27		Лист 2,2x1100 ГОСТ 19903-74			
		Ст.3 кп ГОСТ 16523-70			
		ℓ=3000	3	37,0	
		Брусок 75x100 сосна сорт 2			
		ГОСТ 8486-86Е			
28		ℓ=2760	3	12,5	
29		ℓ=1990	2	7,5	
30		ℓ=1920	1	7,0	
31		ℓ=945	3	3,5	
33		ℓ=845	2	3,0	
34		ℓ=805	2	3,0	
		Брусок 50x75 сосна сорт 2			
		ГОСТ 8486-86Е			
35		ℓ=945	4	2,0	
36		ℓ=960	2	2,0	
37		Брусок 50x100 сосна сорт 2			
		ГОСТ 8486-86Е			
		ℓ=1910	2	4,8	
38		Уголок Б-75x75x5 ГОСТ 8509-86			
		Ст.3 сп ГОСТ 535-88			
		ℓ=80	4	0,46	1,86

МАРКА ПОЗ.	ОБОЗНАЧЕНИЕ	НАИМЕНОВАНИЕ	КОЛ. ШТ.	МАССА ЕД. КГ	ПРИМЕЧ.
39		Брусок 40x60 сосна сорт 2			
		ГОСТ 9685-61			
		ℓ=95,5 п.м			0,229 м³
		Доска 40x200 сосна сорт 2			
		ГОСТ 8486-86Е			
		ℓ=920	5	3,7	
		Брусок 40x70 сосна сорт 2			
		ГОСТ 9685-61			
		ℓ=5,84 п.м.			0,016 м³
		МАТЕРИАЛЫ:			
		Плита древесностружечная			
		ГОСТ 10632-89;			
40		ПЭТ 930x920x16			21,4 м²
41		ПЭТ 950x950x10			19,0 м²
		Плита минераловатная			
		ГОСТ 10140-80:			
42		250-860.850.40			1,0 м³
43		100-1400.930.70			0,36 м³
44		100-1960.980.100			0,38 м³
45		Плита древесноволокнистая			
		Т-δ=4мм ГОСТ 4598-86			13,8 м²
46		Линолеум ВК-ВТ δ=5мм			
		ГОСТ 18108-80			5,2 м²
47		Стекло оконное ГОСТ 111-78			
		926x916x6			4,24 м²
48		Пластик ГОСТ 9590-76			
		ДБСП-БМО-930x920x3			21,4 м²
49		Профиль алюминиевый			
		№440074 ГОСТ 13623-80	18,5 п.м		3,3
50		Резиновая прокладка			
		36x2			18,5 м
		Крепежные изделия			12,0 кг

Имя, № подл., Подпись и дата, Взамен имени

289-7-1.90		АС 3	
Автостоянки личного транспорта вместимостью до 50 машиномест.			
Контрольно-пропускной пункт	Стация	Лист	Листов
	Р	3	
Спецификация	ЩИП П ГРАДОСТРОИТЕЛЬСТВА		

Копировал *Jh am* Формат А2

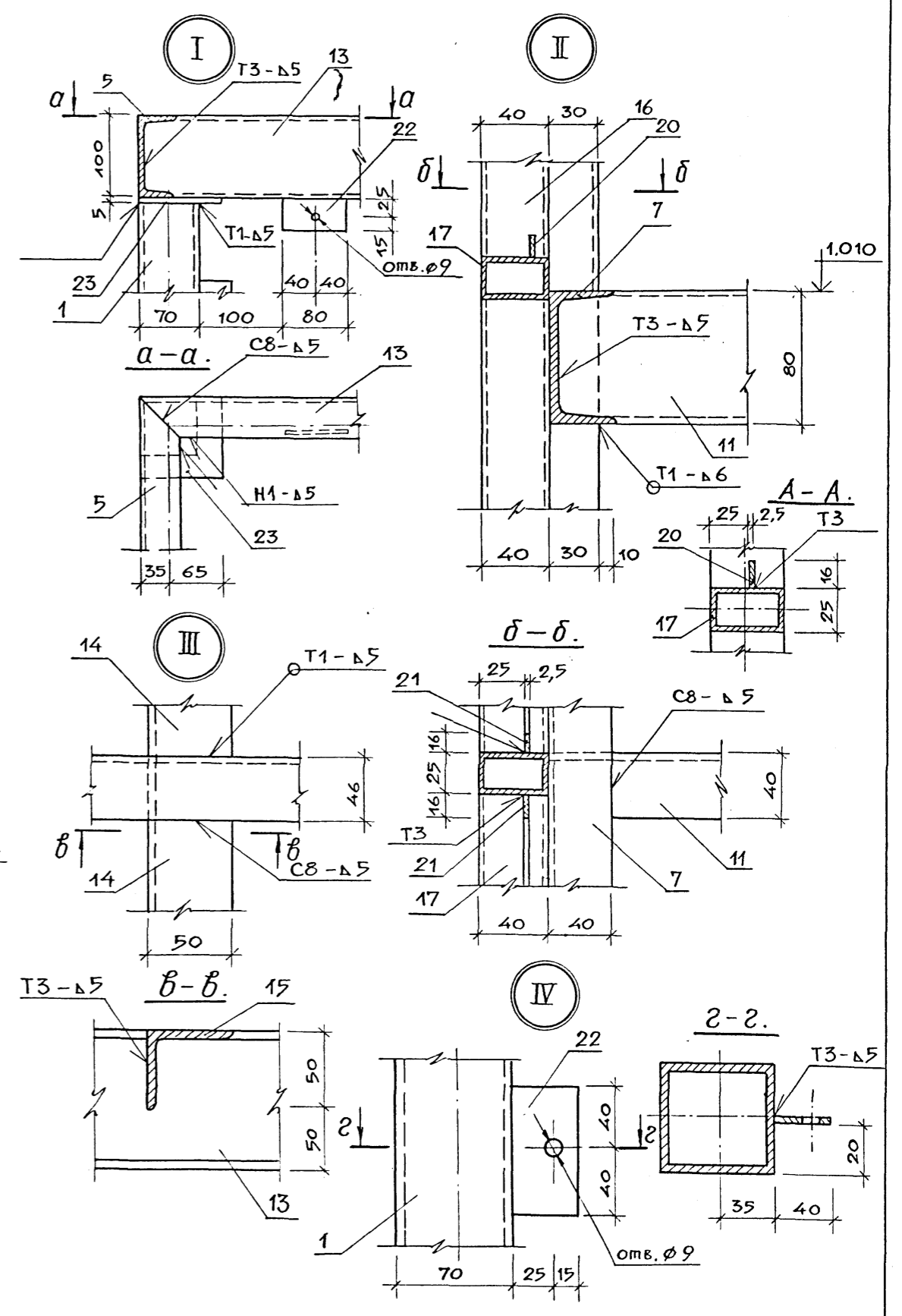
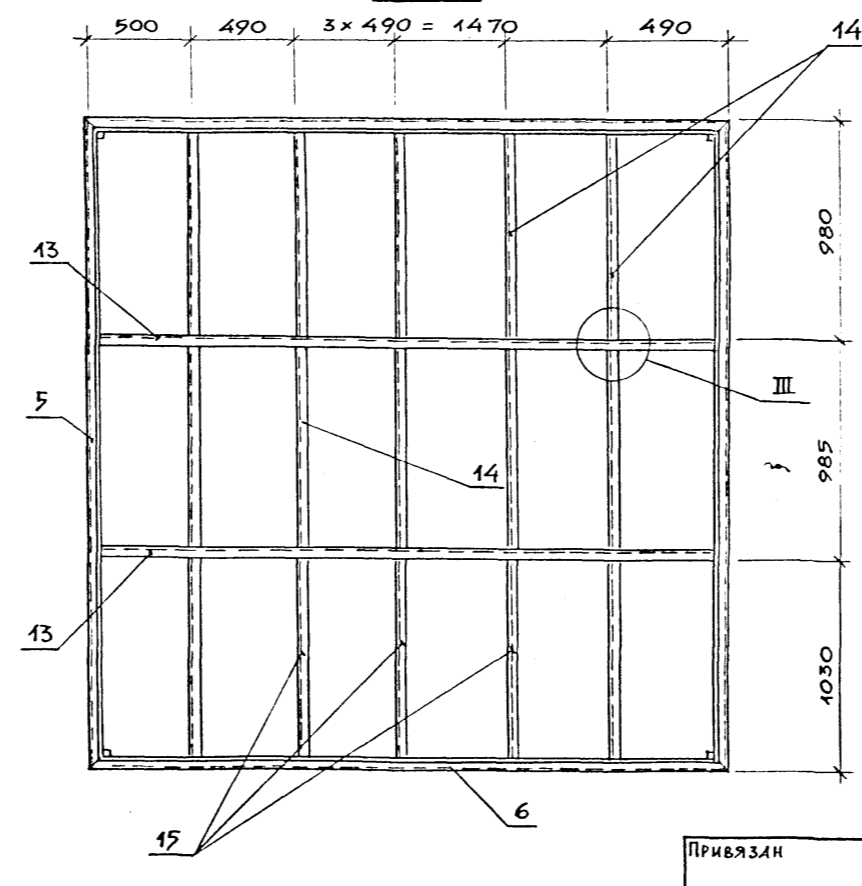
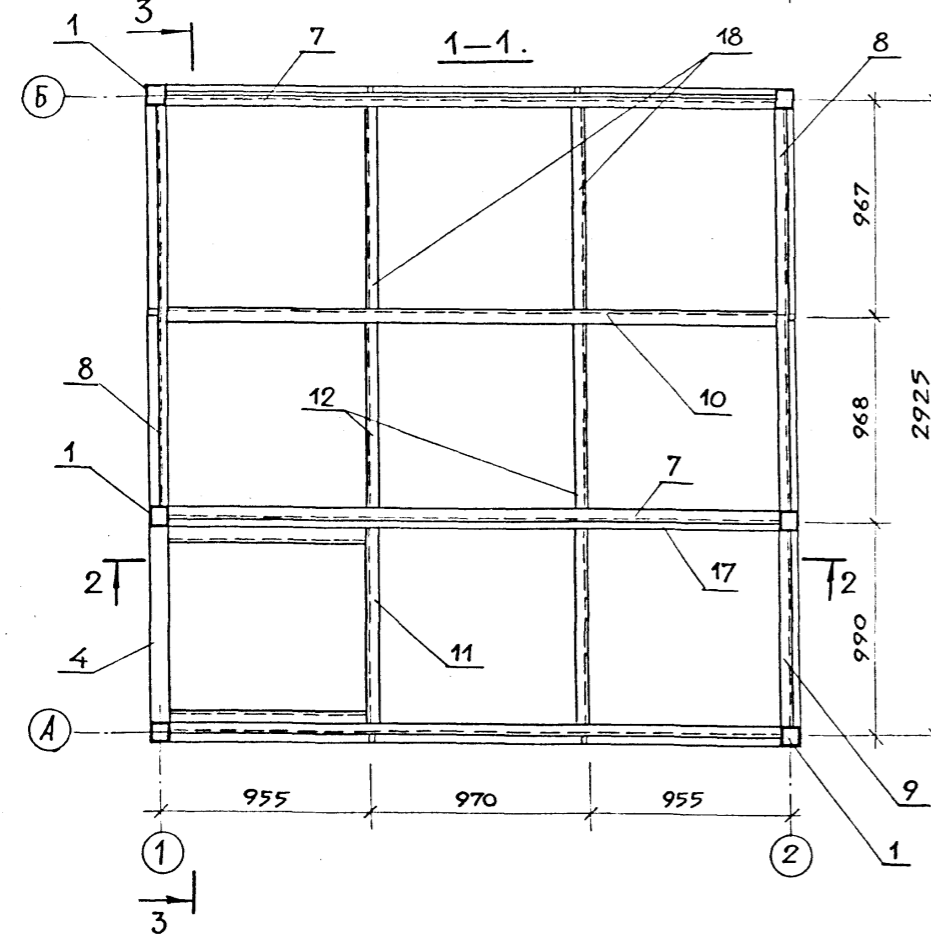
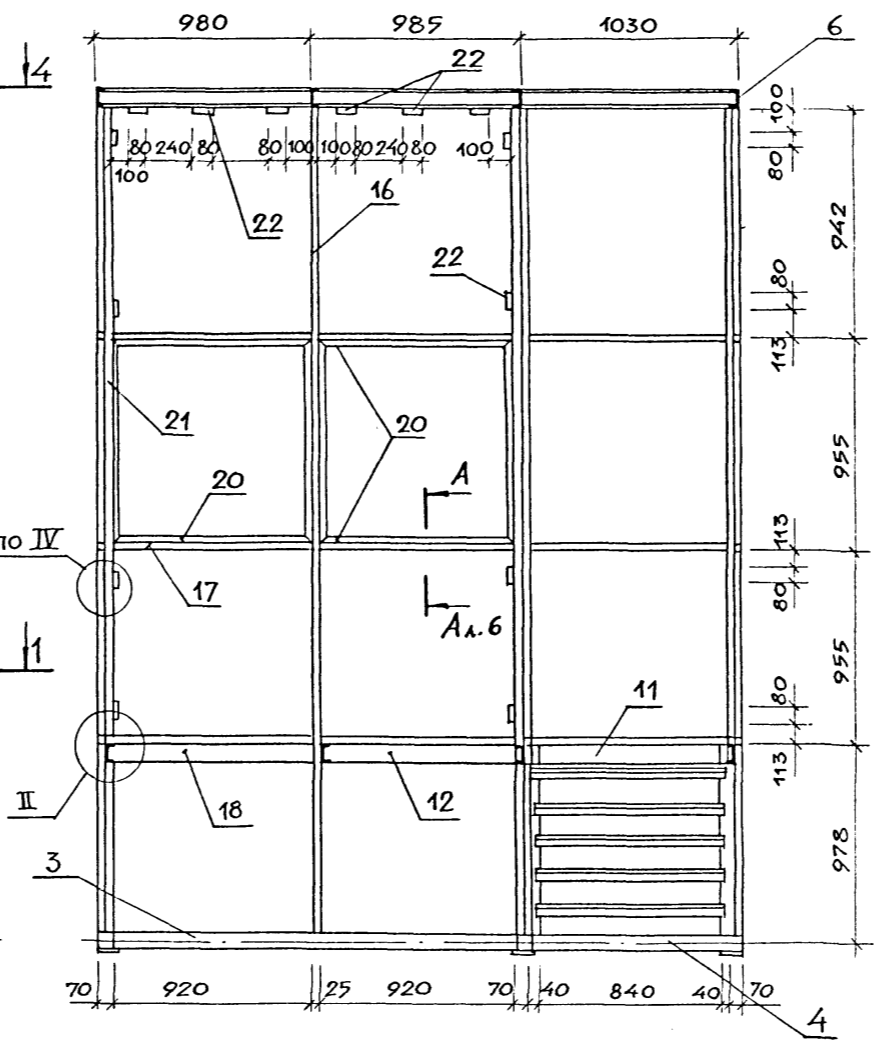
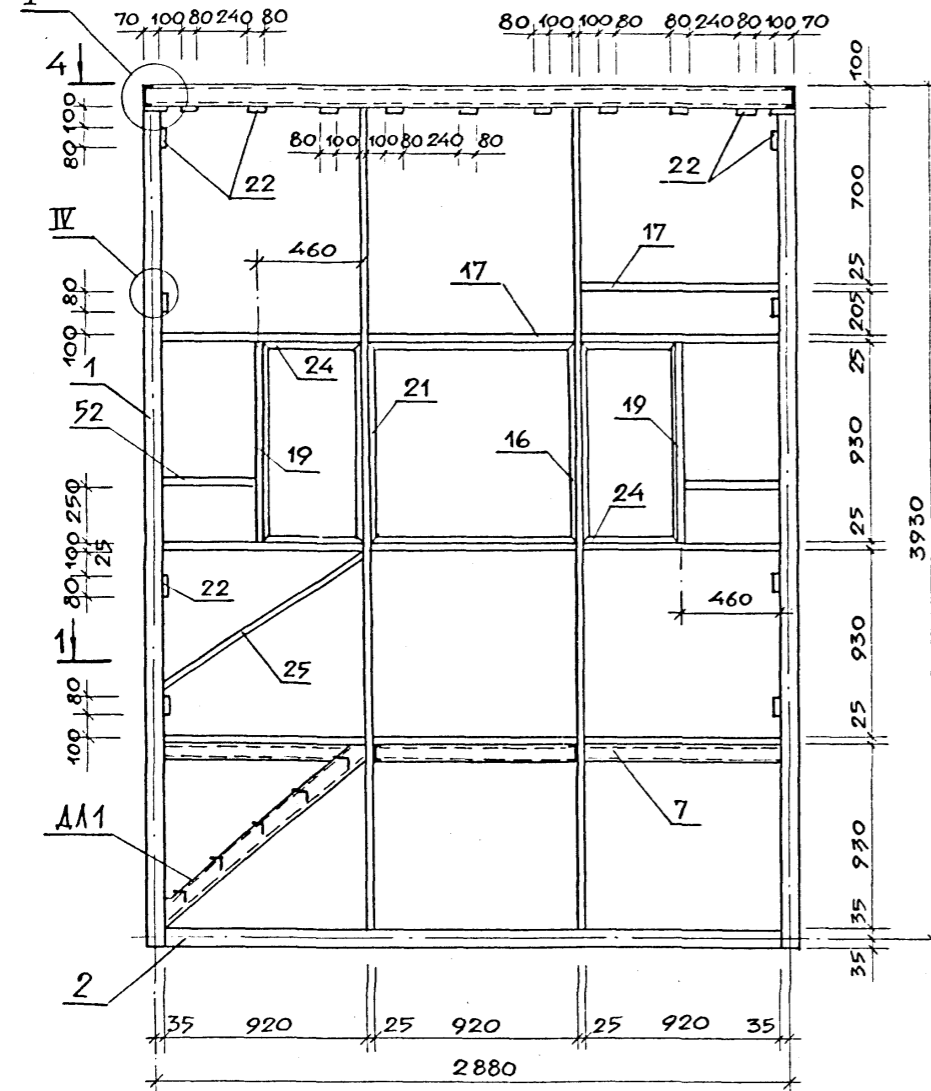
ПРИВЯЗАН:

И. КОНТР.	ЛАЗОВСКАЯ	<i>Лазов</i>
ГМП	ЖЕЛЕЗНЯК	<i>Железняк</i>
ГАП	НЕЧАЕВ	<i>Нечаев</i>
РУК. СЕКТ.	АЛЕКСЕЕВА	<i>Алексеева</i>

2-2.

3-3.

4-4.



СВАРКА ПО ГОСТ 5264-80

289-7-1.90 АС3

Автостоянки личного транспорта				
вместимостью до 50 машиномест				
Привязан	И.контр. ШУРНИК	Сладка	Лист	Листов
	И.инж. пр. ЖЕЛЕЗНЯК	Р	4	
	И.арх. пр. НЕЧАЕВ	Каркас. Сечения 1-1...4-4		
	Зав. сект. АЛЕКСЕЕВА	Узлы I ... IV		
	Вед. арх. ВЫШИНСКАЯ	ЦНИИПТРАДОСТРОИТЕЛЬСТВА		

Копировал: Вит

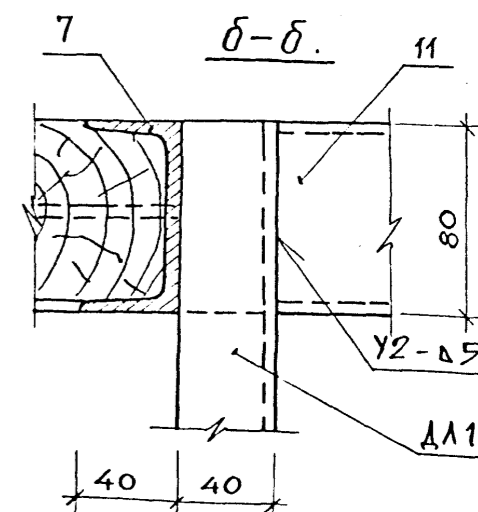
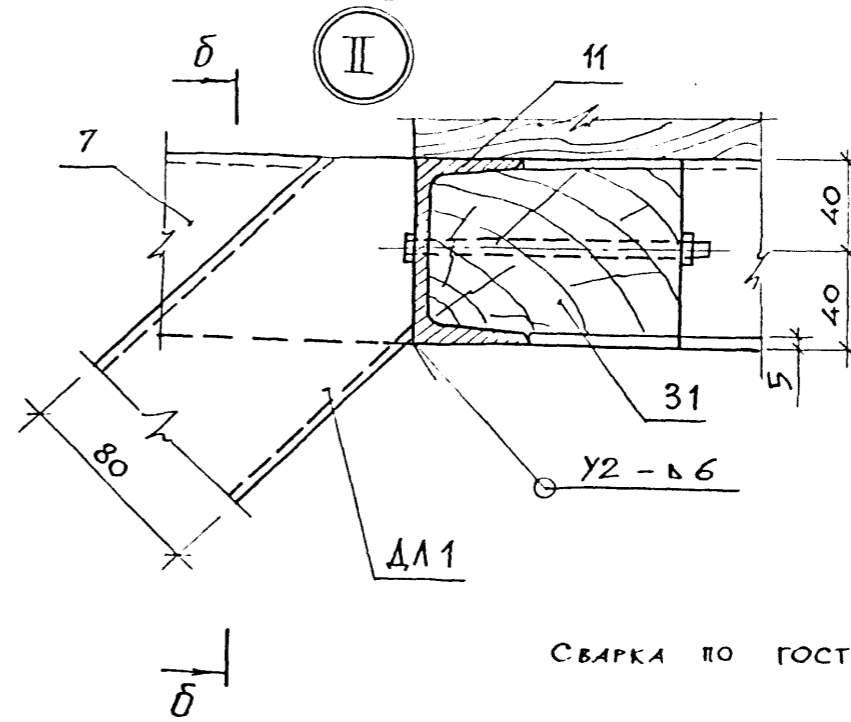
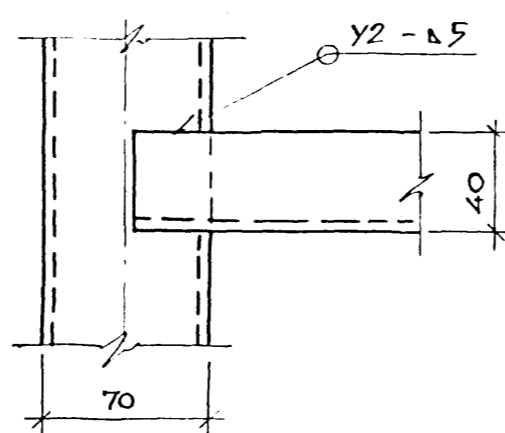
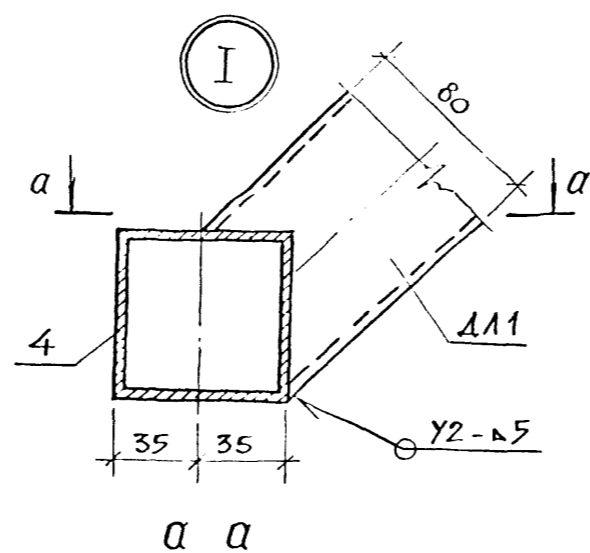
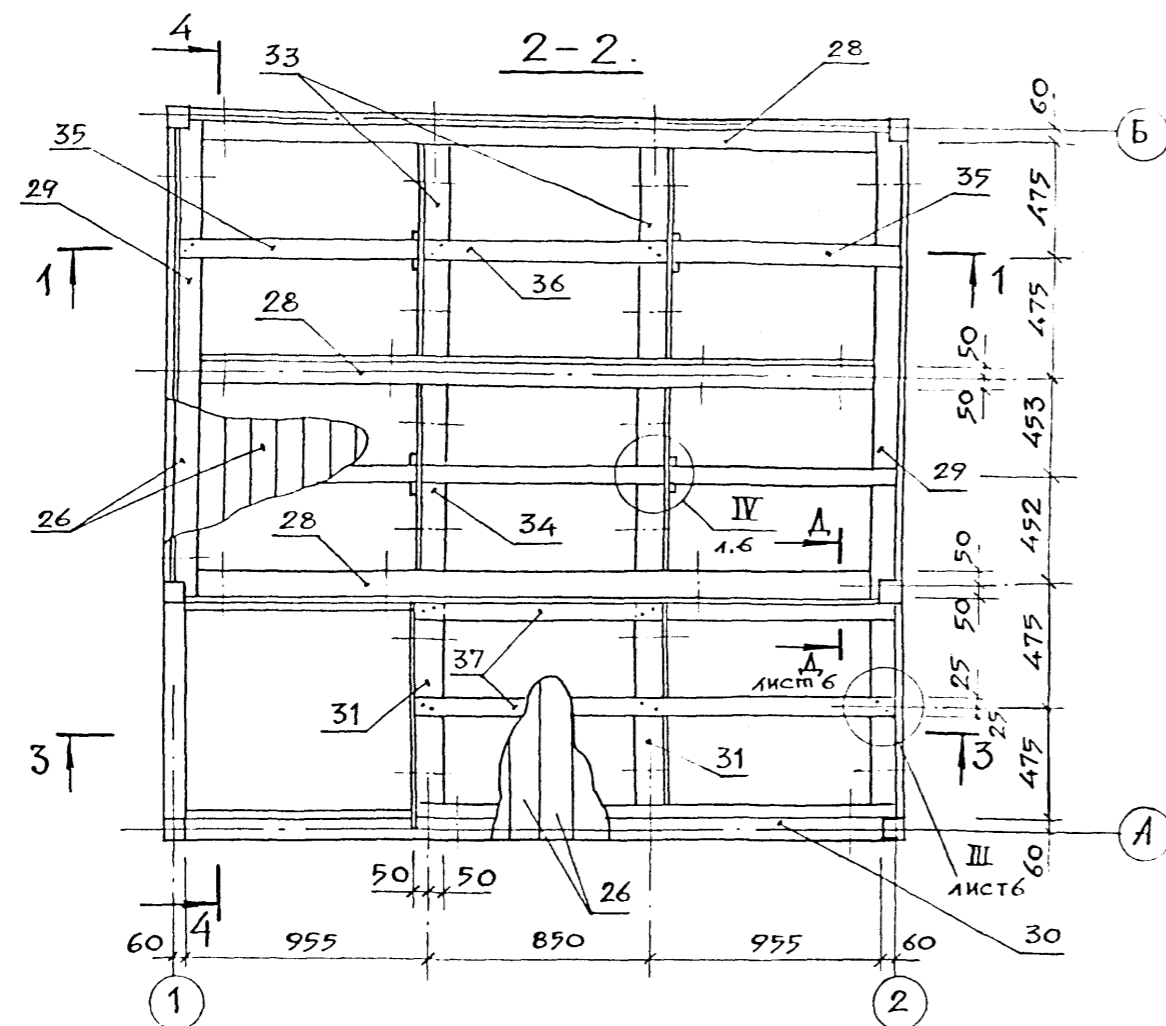
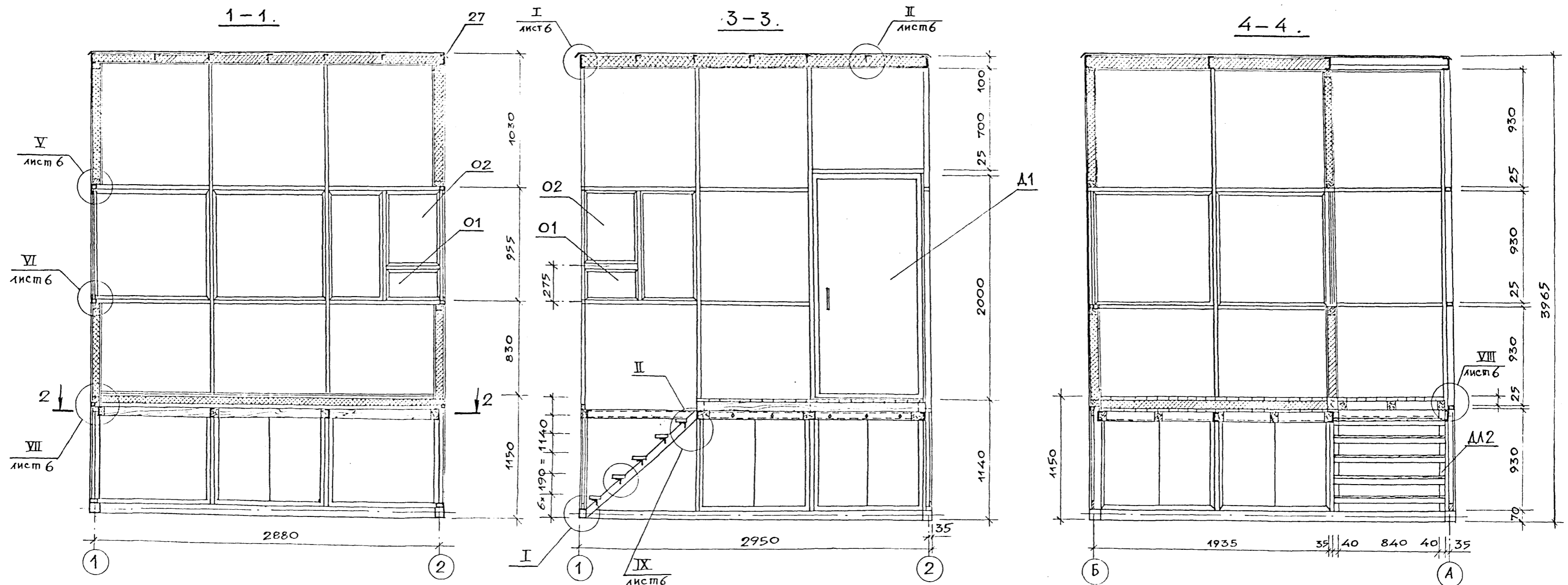
Формат А2

24196-01

м.п. 289-7-1.90 Альбом I

КН.№ ПОДЛ. ПОДПИСЬ И ДАТА ВЗЛОЖИМ ИШ.№

м.п. 289-7-1.90 Альбом I



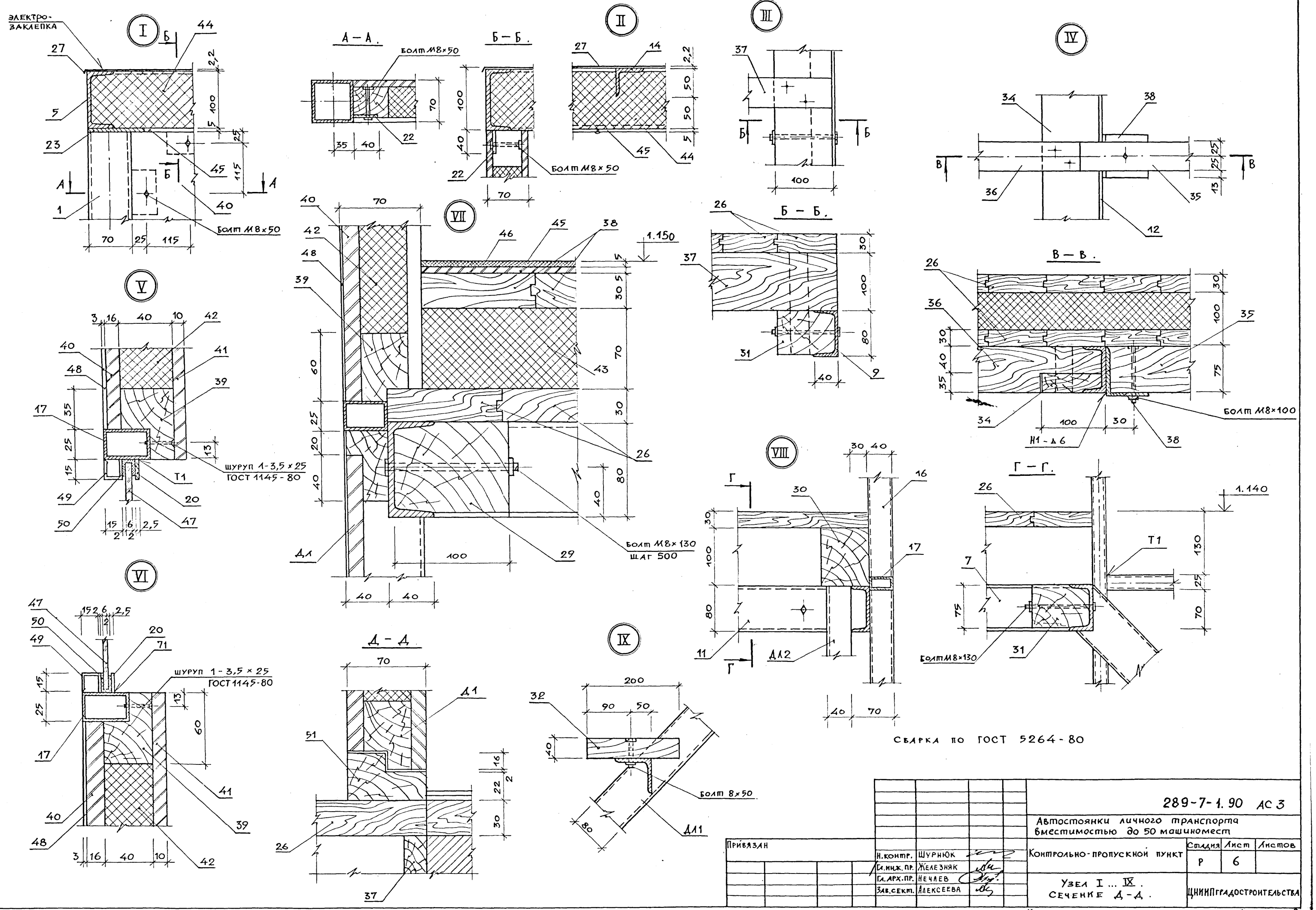
Изм. № подл. Подпись и дата Взам. инв. №

289-7-1.90 АС 3			
Автостоянки личного транспорта ёмкостью до 50 машиномест			
Контрольно-пропускной пункт			Стация
		Р	Лист 5
Сечения 1-1 ... 4-4. Узлы I, II.			ЦНИИПГРАДОСТРОИТЕЛЬСТВА

Копировал: *aw*

Формат А2

м.п. 289-7-1.90 АЛЬБОМ I

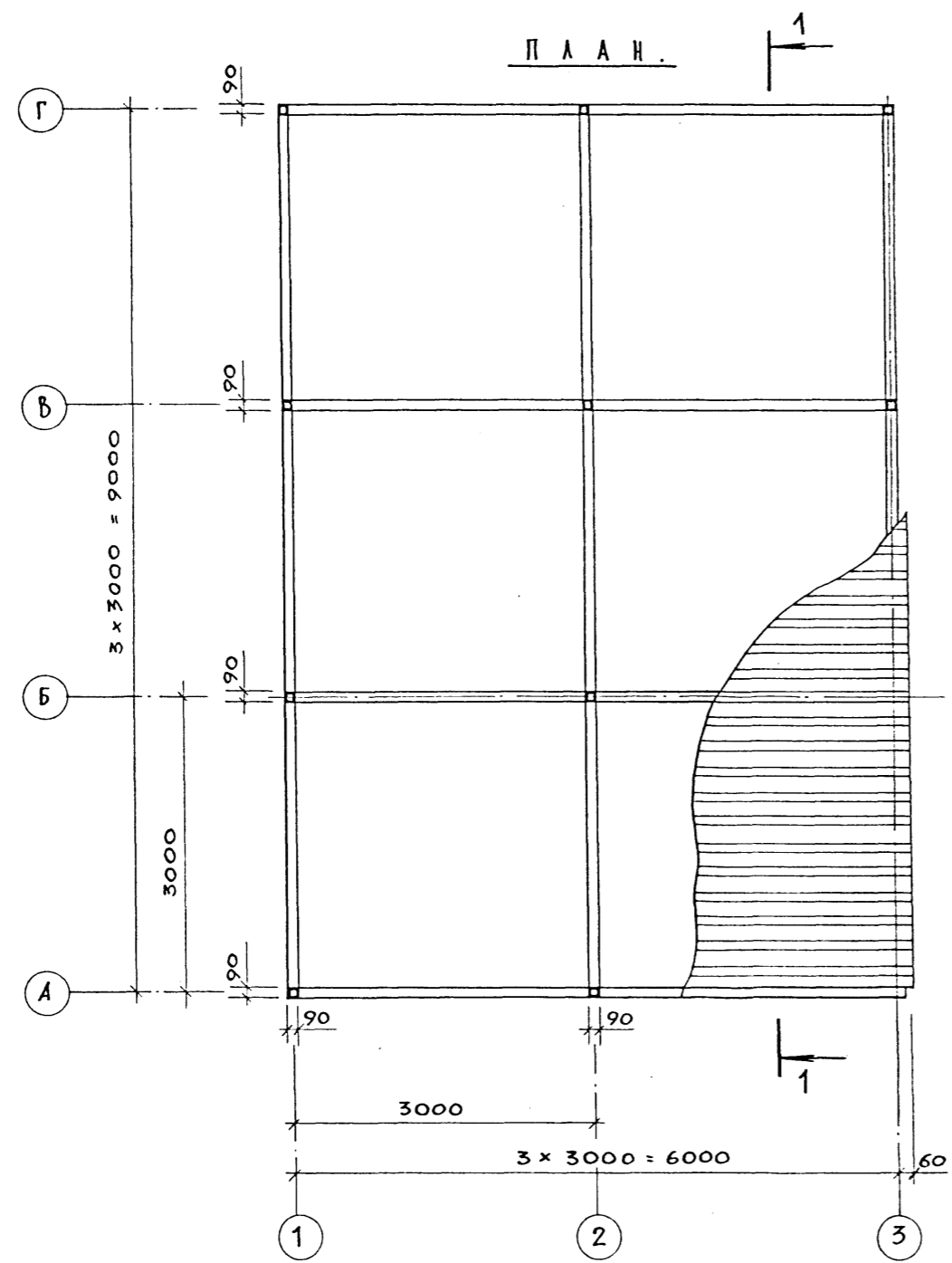
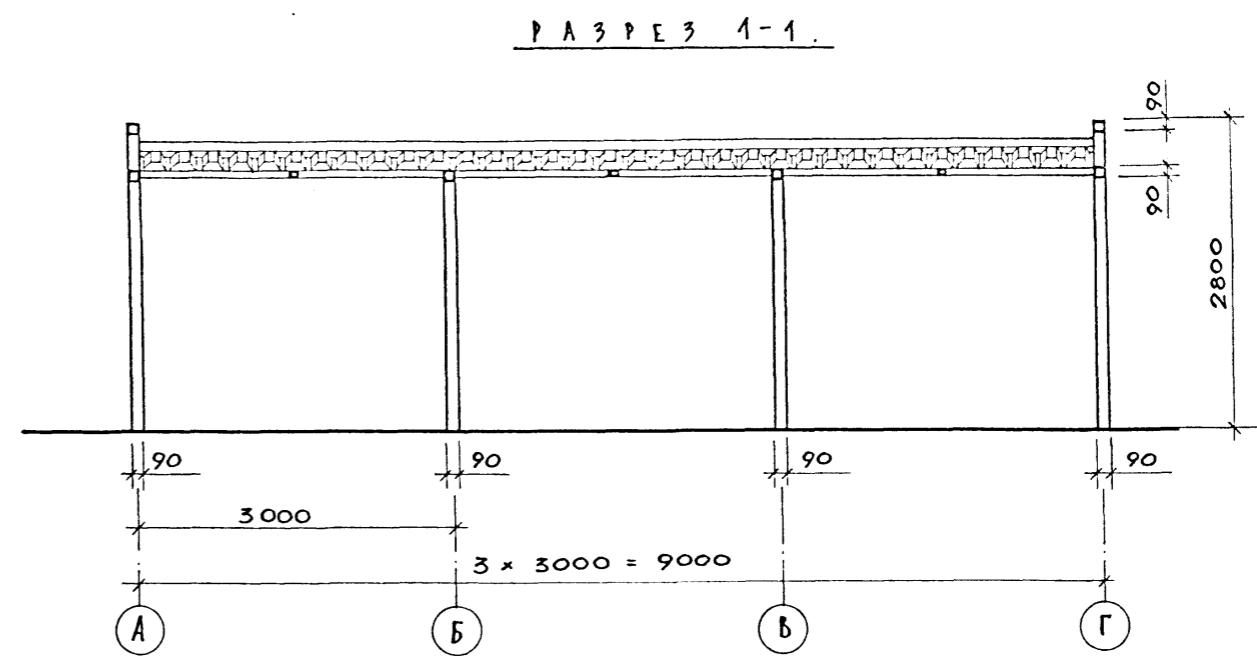
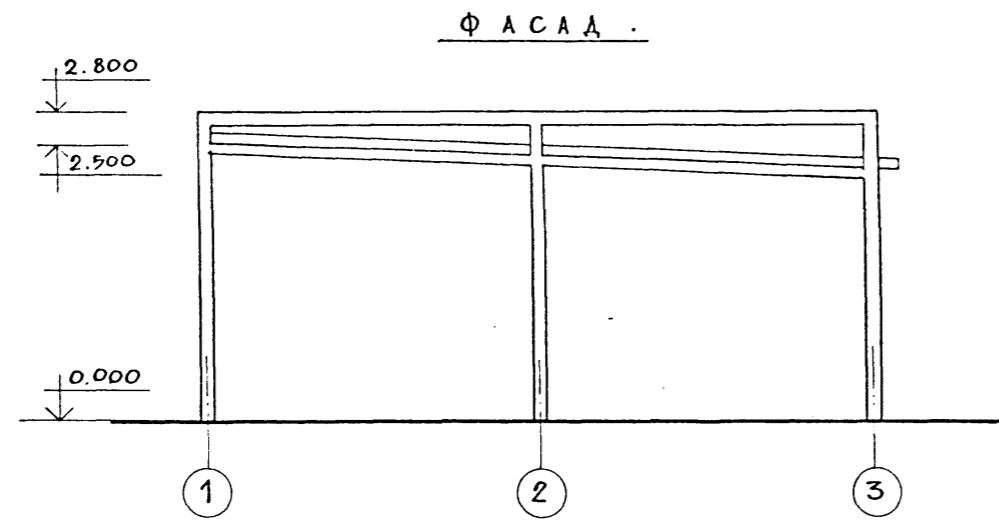


СВАРКА ПО ГОСТ 5264-80

Име. № подл. ПОДПИСЬ И ДАТА ВЗАМЕН ИМЕНИ

		289-7-1.90 АС 3		Автостоянки личного транспорта вместимостью до 50 машиномест	
ПРИВЯЗАН		И. КОМПР. ШУРНИК	КОНТРОЛЬНО-ПРОПУСКНОЙ ПУНКТ	Страниц	Листов
		И. ИЖ. ПР. ЖЕЛЕЗНЯК		Р	6
		И. АРХ. ПР. НЕЧАЕВ		ЦНИИПГРАДОСТРОИТЕЛЬСТВА	
		ЗАВ. СЕКТОМ АЛЕКСЕЕВА	УЗЕЛ I ... IX. СЕЧЕНИЕ А-А.		
КОПИРОВАЛ: <i>ИИ</i>			ФОРМАТ А2		

п.п. 289-7-1.90 Альбом I

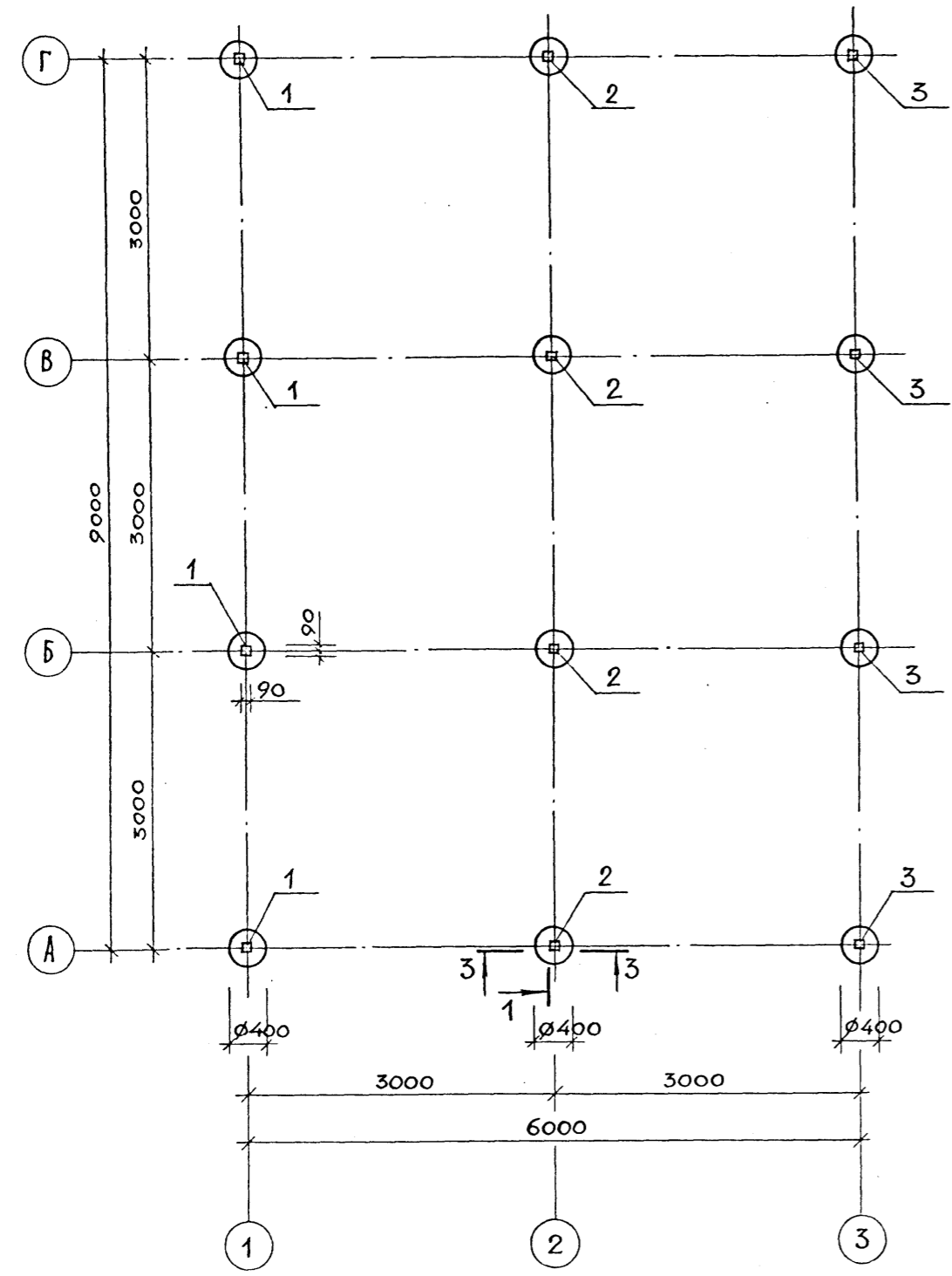


Имя, № подл., Подпись и дата, Взам. инв. №

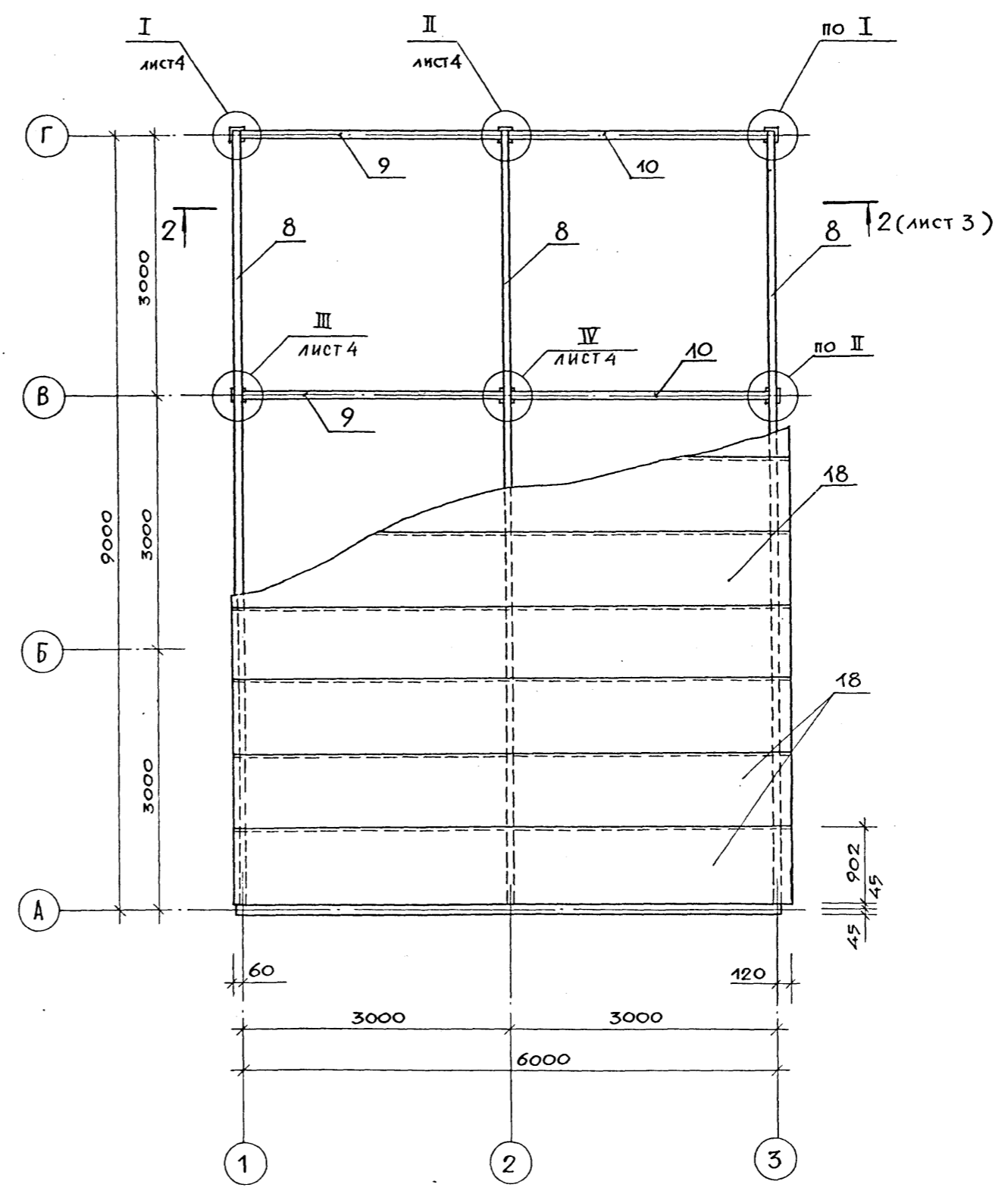
		289-7-1.90 АС 4	
		Автомобильной личной транспорта вместимостью до 50 машиномест	
Привязан:		И.инж. пр. ЖЕЛЕЗНЯК	И.инж. пр. НЕЧАЕВ
		Зав. сект. АЛЕКСЕЕВА	Вед. арх. ВЬШИНСКАЯ
		НАВЕС НАД АВТОСТОЯНОКой тип 1	
		Ф А С А Д . П Л А Н . Р А З Р Е З 1-1 .	
Стация	Лист	Листов	
Р	1	4	
		ЦНИИПГРАДОСТРОИТЕЛЬСТВА	

ПЛАН ФУНДАМЕНТОВ

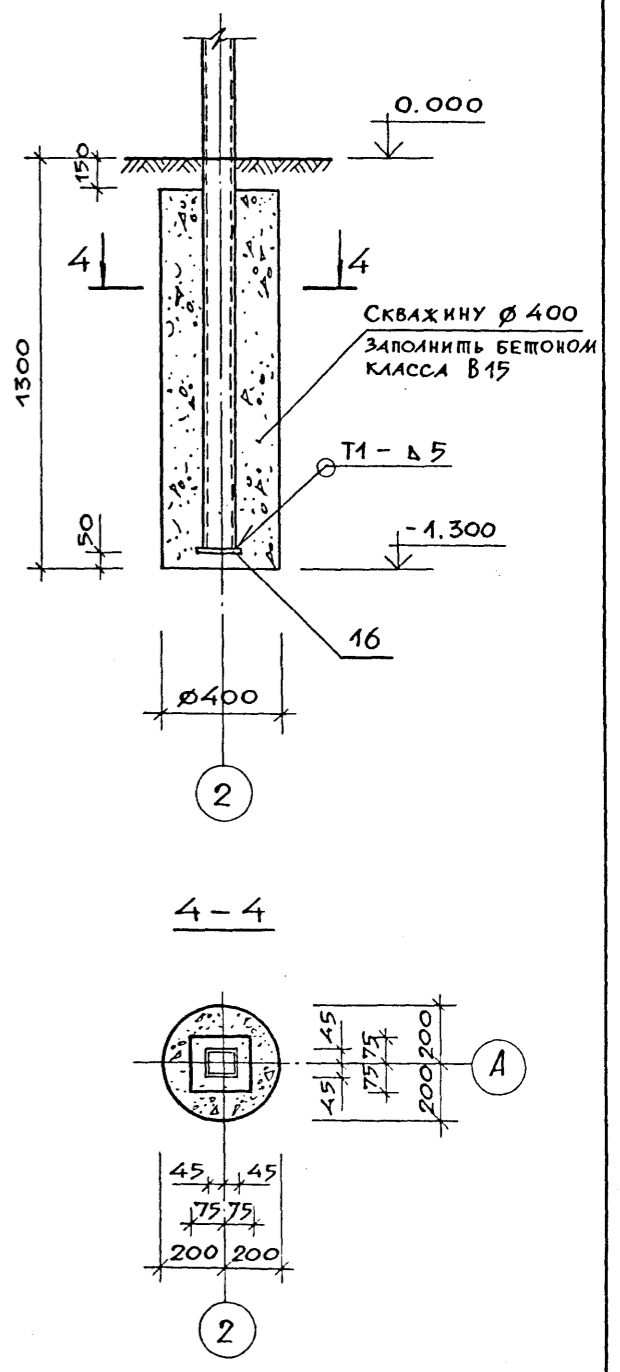
1
лист 3



ПЛАН ПОКРЫТИЯ



3-3



СВАРКА ПО ГОСТ 5264-80

Име. № подл. Подпись и дата. Владелец инж. №

				289-7-1.90 АС 4		
				Автостоянки личного транспорта вместимостью до 50 машиномест		
				Навес над автостоянкой тип 1		
				Стация	Лист	Листов
				Р	2	
				ПЛАН ФУНДАМЕНТОВ, ПЛАН ПОКРЫТИЯ. СЕЧЕНИЕ 3-3		
				ЦНИИПГРАДОСТРОИТЕЛЬСТВА		

ПРИВЯЗАН:

И. КОНТР.	ЛАЗОВСКАЯ	<i>Лазовская</i>
ГЛАВ. ПРО.	ЖЕЛЕЗНЯК	<i>Железняк</i>
ГЛАВ. АРХ.	НЕЧАЕВ	<i>Нечаев</i>
ЗАВ. СЕКТОМ	АЛЕКСЕЕВА	<i>Алексеева</i>
ИНЖЕНЕР	ЛИСИЦЫНА	<i>Лисицына</i>

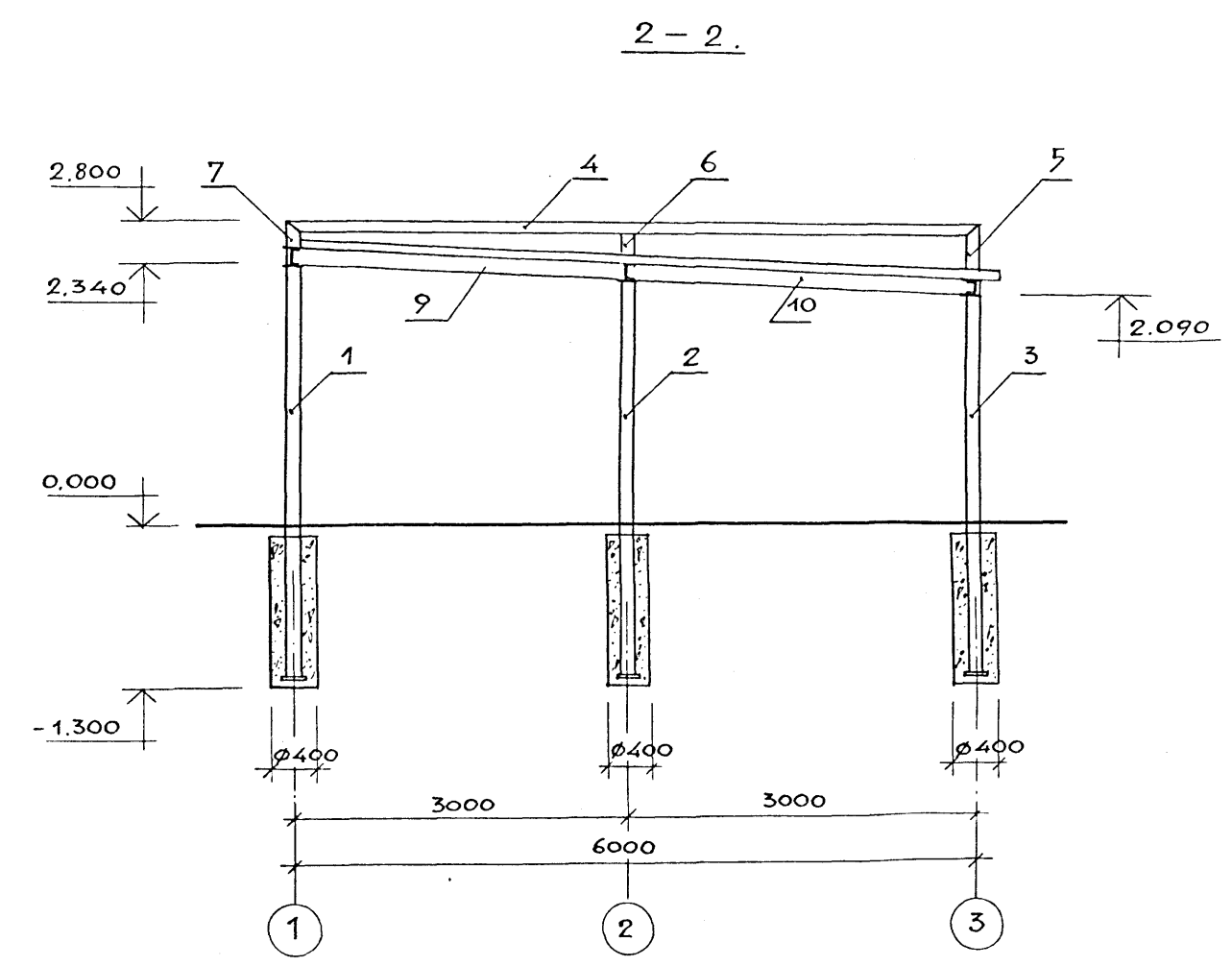
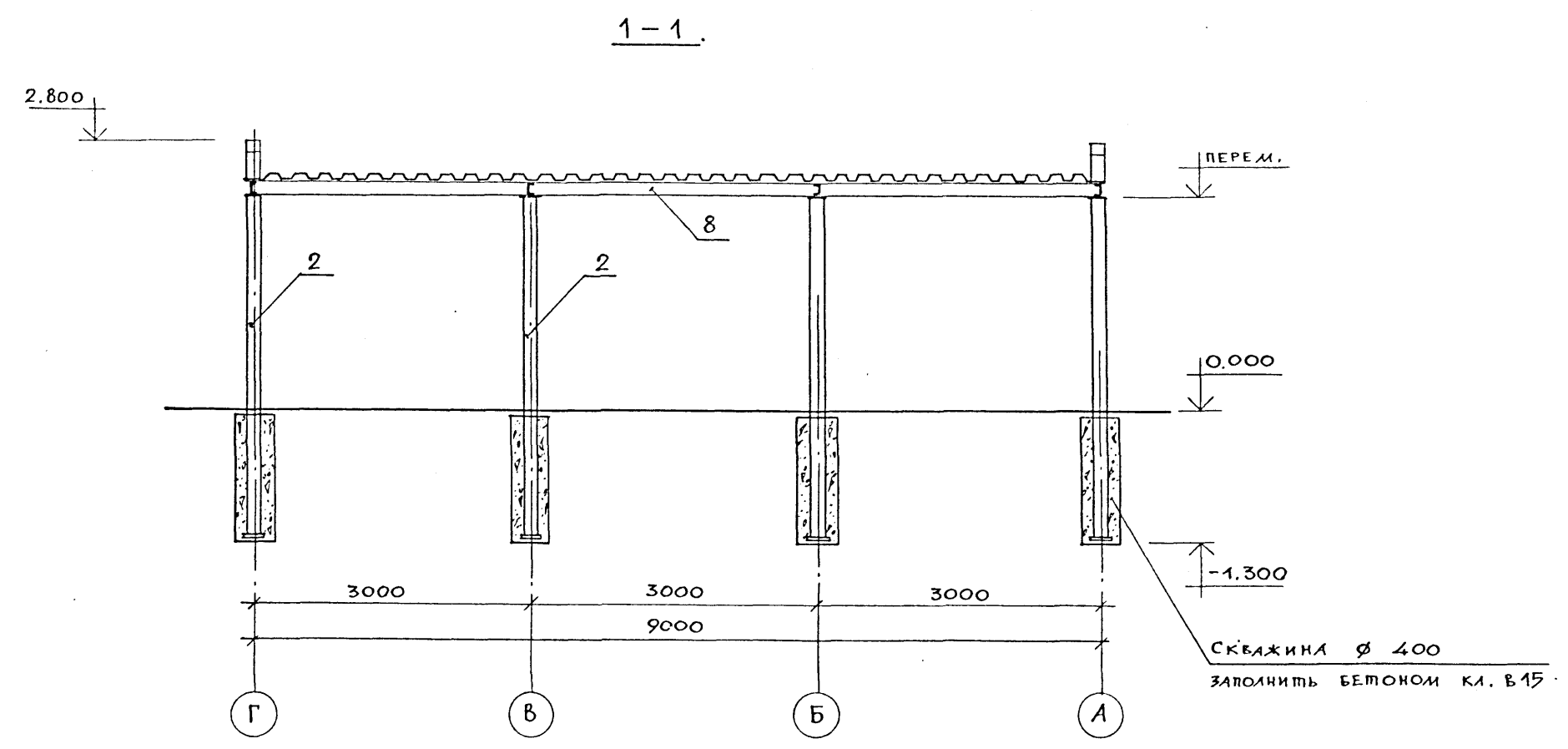
КОПИРОВАЛ: *Бит*

ФОРМАТ А2

24196-01

м.п. 289-7-1.90 Альбом I

ш. п. 289-7-1.90 Альбом I



МАРКА ПОЗ.	ОБОЗНАЧЕНИЕ	НАИМЕНОВАНИЕ	КОЛ. ШТ.	МАССА КГ	ПРИМЕЧАНИЕ
		ТРУБА 90x90x5 ГОСТ 8639-82 В10 ГОСТ 13663-86			
1		ℓ = 3640	4	48,56	
2		ℓ = 3515	4	46,89	
3		ℓ = 3390	4	44,85	
4		ℓ = 6090	2	81,60	
5		ℓ = 544	2	7,26	
6		ℓ = 329	2	4,39	
7		ℓ = 294	2	3,89	
		ШВЕЛЕР 16 ГОСТ 8240-72 Ст. 3 ГОСТ 535-88			
8		ℓ = 9064	3	128,71	
9		ℓ = 3000	4	42,60	
10		ℓ = 3060	4	43,45	
		ПОЛОСА Б8 ГОСТ 103-76 Ст. 3сп ГОСТ 535-88			
11		140 x 140	4	1,23	
12		140 x 165	6	1,45	
13		165 x 165	2	1,71	
14		150 x 150	12	1,40	
		ПОЛОСА Б-4 ГОСТ 103-76 Ст. 3сп ГОСТ 535-88			
17		140 x 140	6	0,60	
		СТАНДАРТНЫЕ ИЗДЕЛИЯ			
		Болт М8x25 ГОСТ 7798-70	200		
		Гайка М8 ГОСТ 5915-70	200		
		Шайба 8 ГОСТ 10450-78	200		
		МАТЕРИАЛЫ			
18		Профиль стальной листовой Н60-845-08 ПА/В ГОСТ 24045-86			590кг
		Бетон класса В15			1,7м³

Инв. подл. Подпись и дата ВЗАИМ ИНВ. №

289-7-1.90 АС 4

Автостоянки личного транспорта вместимостью до 50 машиномест

Навес над автостоянкой тип 1

РАЗРЕЗ 1-1, 2-2

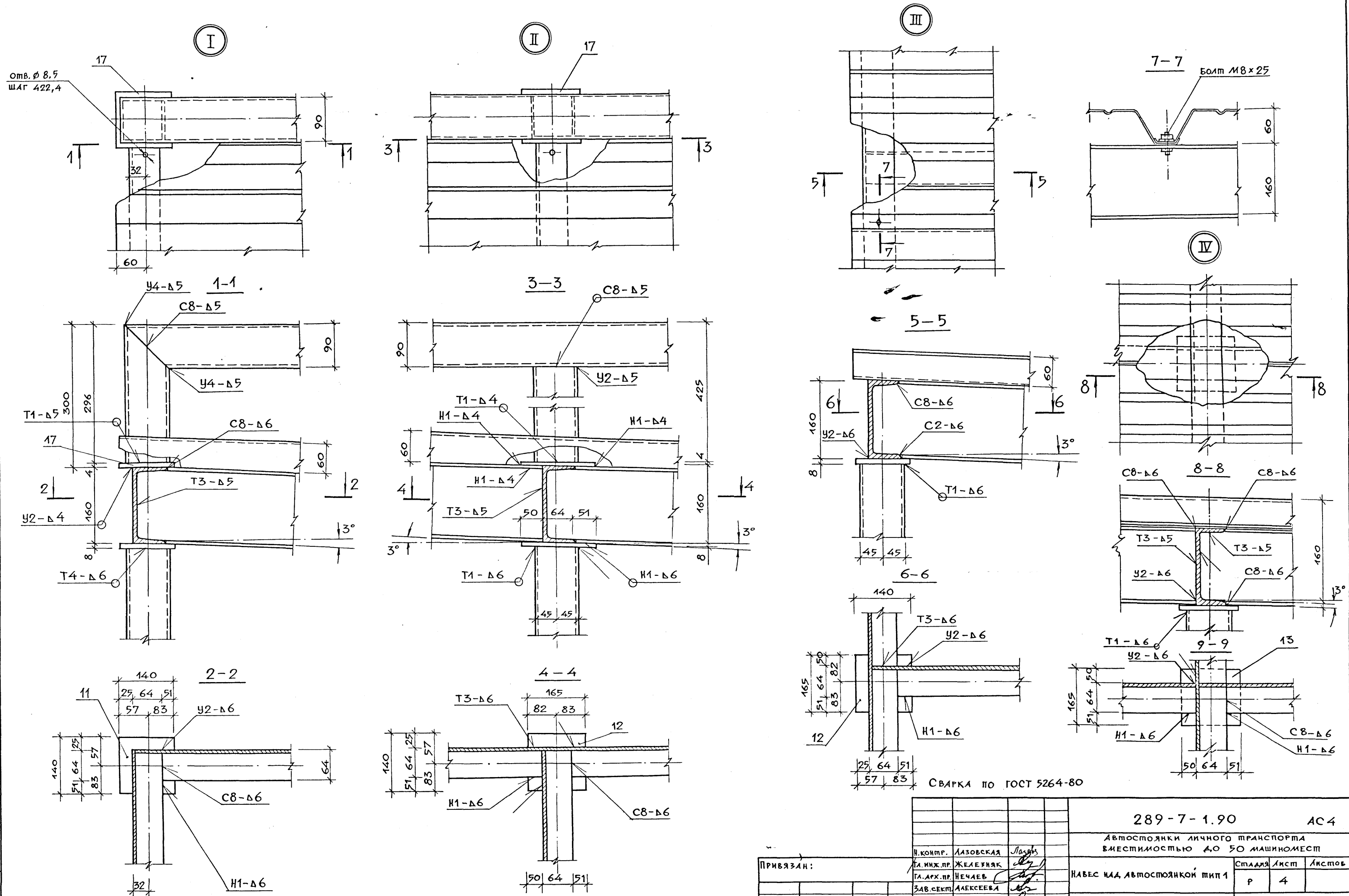
ЩНИИПГЕДОСТРОИТЕЛЬСТВА

Копировал: Я.

И. КОМП.	ЛАЗОВСКАЯ	
И. ИНЖ. ПР.	ЖЕЛЕЗНЯК	
ГЛАВ. АРХ. ПР.	НЕЧАЕВ	
ЗВ. СЕКТОРА	АЛЕКСЕЕВА	
ИНЖЕНЕР	ЛИСИЦЫНА	

Т. П. 289-7-1.90 Альбом I

Инв. № подл. Подпись и дата. Взам. инв. №



Сварка по ГОСТ 5264-80

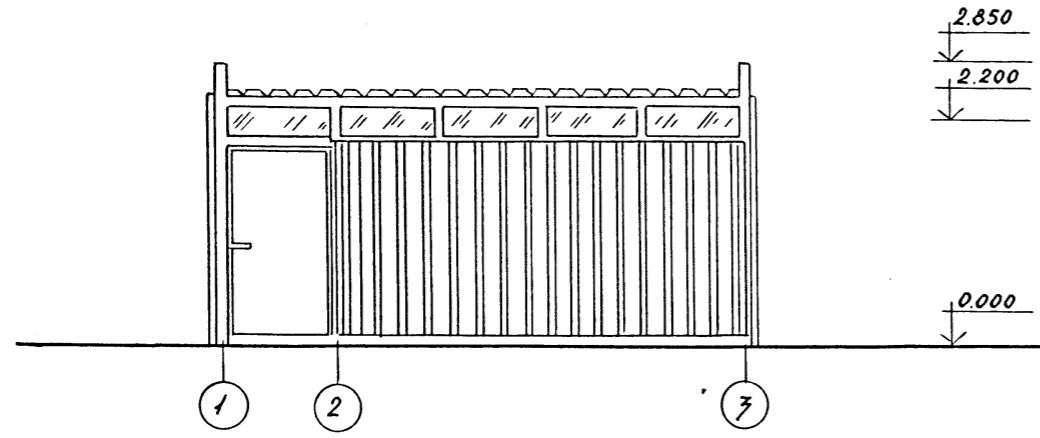
289-7-1.90		АС 4
Автостоянки личного транспорта вместимостью до 50 машиномест		
ПРИВЯЗАН:	И. КОНТР. ЛАЗОВСКАЯ	Лазовская
	Т. АНЖ. ПР. ЖЕЛЕЗНЯК	Железняк
	Г. АРХ. ПР. НЕЧАЕВ	Нечаев
	ЗАВ. СЕКТОРА АЛЕКСЕЕВА	Алексеева
	ИНЖЕНЕР АИСИЦЫНА	Аисицына
НАБЕС НАД АВТОСТОЯНОККОЙ тип 1		Сталь/Лист / Листов
Узел I, II, III, IV. Сеченки 1-1... 9-9.		Р 4
ЦНИИПГРАДОСТРОИТЕЛЬСТВА		Листов

Копировал: Эл

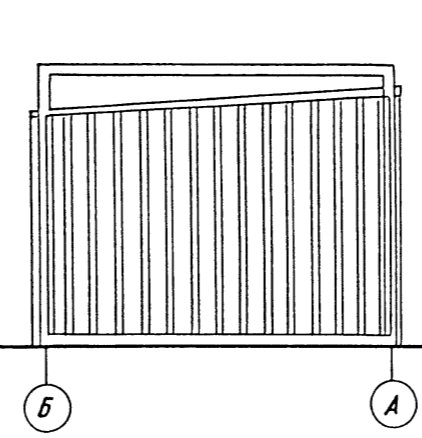
Формат А3

Т.п. 289-7-1.90 Альбом I

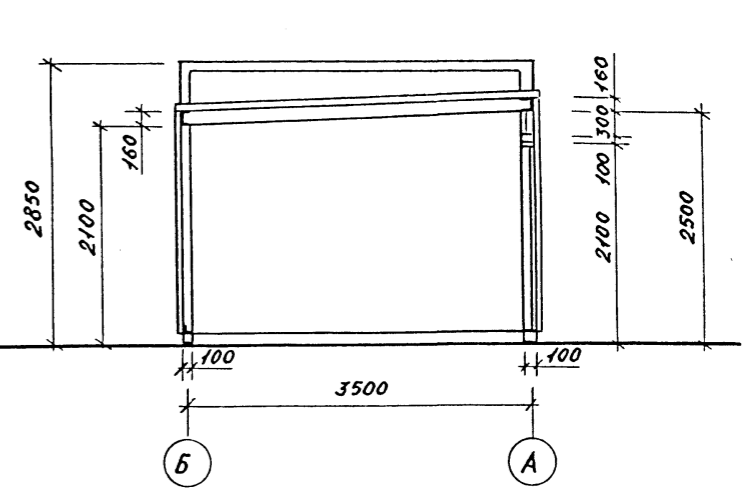
ФАСАД В ОСЯХ 1-3



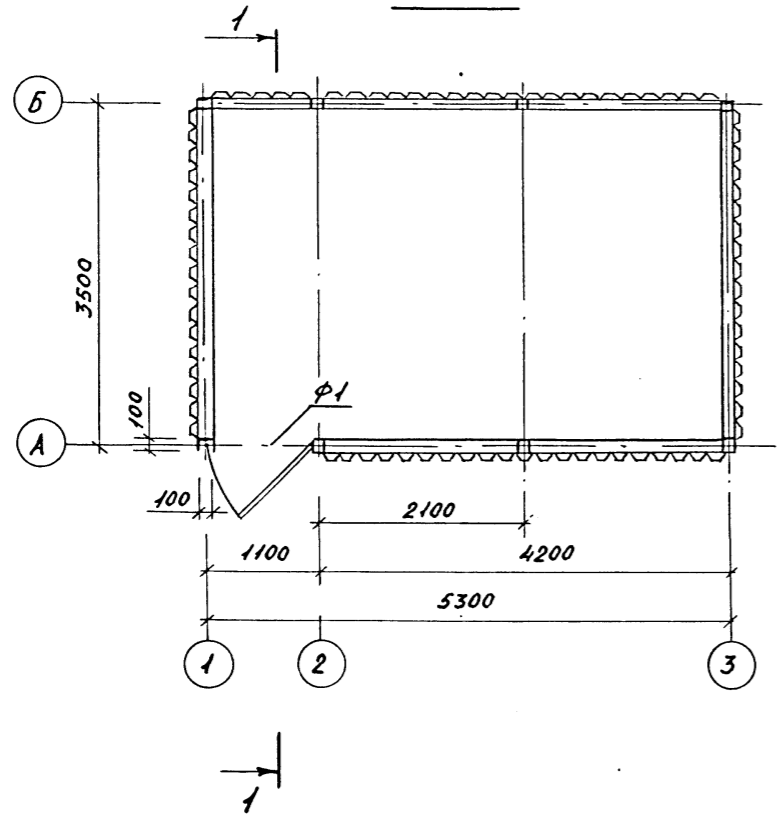
ФАСАД В ОСЯХ Б-А



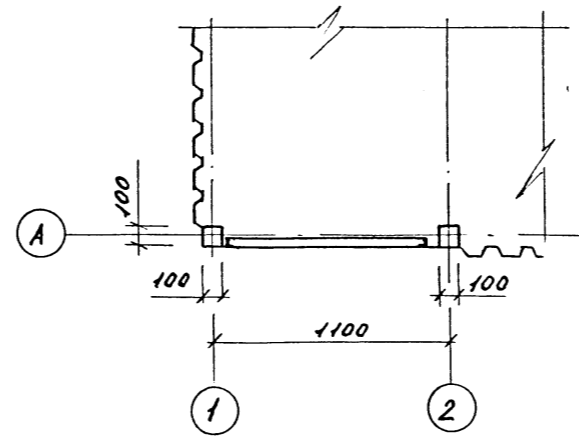
РАЗРЕЗ 1-1



ПЛАН



ФРАГМЕНТ Ф1



М 1:50, 1:25

Имя, № подл. ПОДПИСЬ НАДПИСЬ ВЛАСТНОГО

				289-7-1.90 АС 5		
				Автомобильки личного транспорта вместимостью до 50 машиномест		
				ХОЗЯЙСТВЕННЫЙ ПАВЛЯНОН		СТАНЫ АССТ АССТОВ
				тип 1		Р 1 6
				ФАСАД В ОСЯХ 1-3; ФАСАД В ОСЯХ Б-А. ПЛАН. РАЗРЕЗ 1-1. ФРАГМЕНТ Ф1		ЦНИИ ПГРАДОСТРОИТЕЛЬСТВА
				КОПИРОВАЛ: [Signature]		ФОРМАТ А2

ПРИВЯЗАН:

И. КОНТР.	АЛЕКСЕЕВА	[Signature]
ГАП	НЕЧАЕВ	[Signature]
Г/ИП	ЖЕЗЕЗНЯК	[Signature]
ВЕД. АРХ.	ВЫШИНСКАЯ	[Signature]
ТЕХНИК	ГРОМОВА	[Signature]

Т.П. 289-7-1.90 АЛСОН I

МАРКА ПОЗ.	ОБОЗНАЧЕНИЕ	НАИМЕНОВАНИЕ	КОЛ. ШТ.	МАССА СД, КГ	ПРИМЕЧ.	МАРКА ПОЗ.	ОБОЗНАЧЕНИЕ	НАИМЕНОВАНИЕ	КОЛ. ШТ.	МАССА СД, КГ	ПРИМЕЧ.	МАРКА ПОЗ.	ОБОЗНАЧЕНИЕ	НАИМЕНОВАНИЕ	КОЛ. ШТ.	МАССА СД, КГ	ПРИМЕЧ.		
								УГОЛОК Б-50x32x4 ГОСТ 8510-86						СТАНДАРТНЫЕ ИЗДАНИЯ					
А1	АС.И.01.00	Дверь металлическая	1	23,8		17	ℓ=3400		2	6,45		34	Болт М8x25 ГОСТ 7798-70		360				
						18	ℓ=4100		4	7,8		35	Гайка М8 ГОСТ 5915-70		360				
						19	ℓ=1000		1	1,9		36	Шайба 8 ГОСТ 10450-78		360				
						20	ℓ=2100		4	4,0				МАТЕРИАЛЫ					
		ТРУБА 100x100x6 ГОСТ 8639-82 В 10 ГОСТ 13663-86				21	ℓ=1900		3	3,6		37	Профиль стальной листо- вой с трапецевидными						
1		ℓ=3490	3	61,8		22	ℓ=2970		2	5,6			ГОФРАМИ Н 60-845-0,8						
2		ℓ=3790	3	67,1		23	ℓ=2830		2	5,4			ГОСТ 24045-86					581 кг	
3		ℓ=2600	1	45,1		24	ℓ=4000		2	7,6		38	Бетон кл. В15					0,95 м³	
4		ℓ=2900	1	50,4			УГОЛОК Б-32x32x3 ГОСТ 8509-86					41	УГОЛОК Б-50x32x4 ГОСТ 8509-86					2,5 кг	
5		ℓ=3400	2	60,2			СТ.3. ГОСТ 535-88					39	Стекло оконное в-3мм						
6		ℓ=2000	4	35,4		25	ℓ=1900		2	2,7			ГОСТ 111-78					1,6 м²	
7		ℓ=1000	1	17,7		26	ℓ=1000		1	1,4		40	Профиль алюминиевый						
8		ℓ=5200	1	92,0									№ 440074 ГОСТ 13623-80					13,0 мп	
		ТРУБА 90x90x5 ГОСТ 8639-82 В 10 ГОСТ 13663-86						ТРУБА 100x40x4 ГОСТ 8645-68 В 10 ГОСТ 13663-86											
9		ℓ=3590	2	61,9		27	ℓ=300		3	2,4									
10		ℓ=180	2	3,2				ПОЛОСА 12 ГОСТ 103-76 СТ.3 ГОСТ 535-88											
11		ℓ=480	2	6,9				145x145	4	1,9									
		Швеллер 16 ГОСТ 8240-72 СТ. ГОСТ 535-88				28		160x100	2	2,1									
12		ℓ=5400	2	76,7		29		8x145 ГОСТ 103-76 СТ.3 ГОСТ 535-88											
13		ℓ=5390	1	76,5				ПОЛОСА 4x150 ГОСТ 103x76 СТ.3 ГОСТ 535-88											
14		ℓ=3610	2	51,1		30	ℓ=145		4	1,3									
		Швеллер 12 ГОСТ 8240-72 СТ.3. ГОСТ 535-88						ℓ=150	8	0,7									
15		ℓ=1830	2	18,9		31		АНСТ 3x16 ГОСТ 19903-74 СТ.3 ГОСТ 5582-75											
16		ℓ=1775	2	18,3				ℓ=300	10	0,7									
						32		ℓ=1360	8	0,51									

ИНВ. № ПОДАК. ПРОДАТКОВ И АРМ. ОБЪЕКТОВ

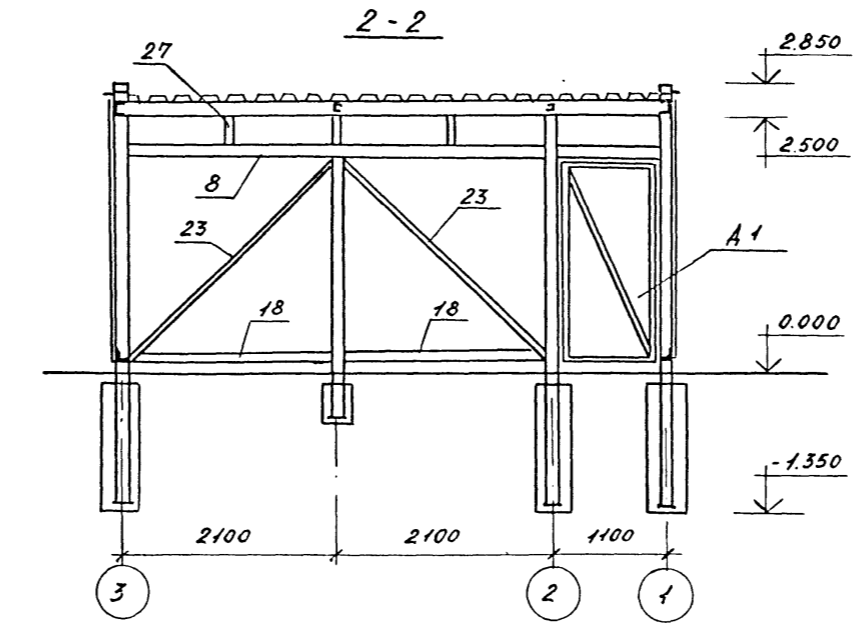
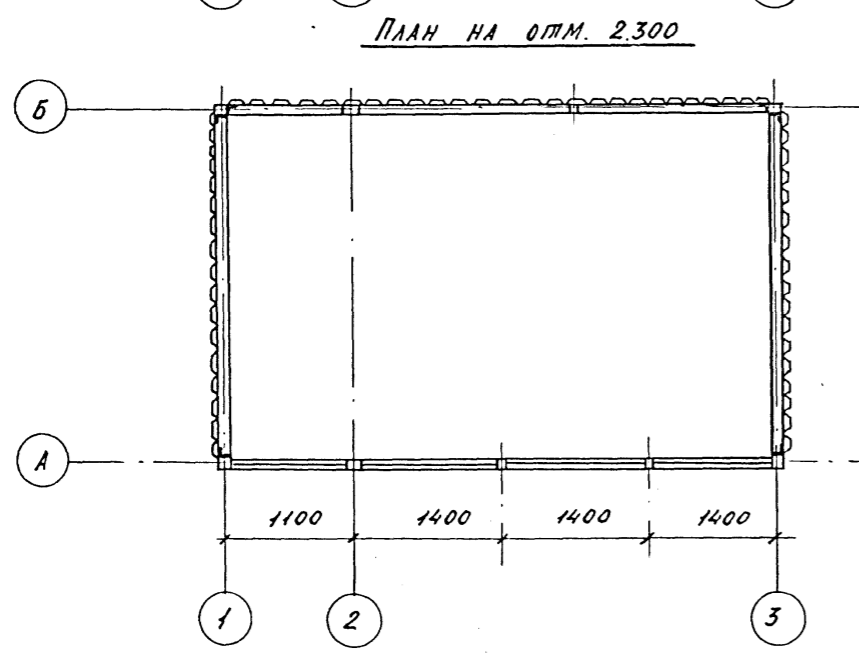
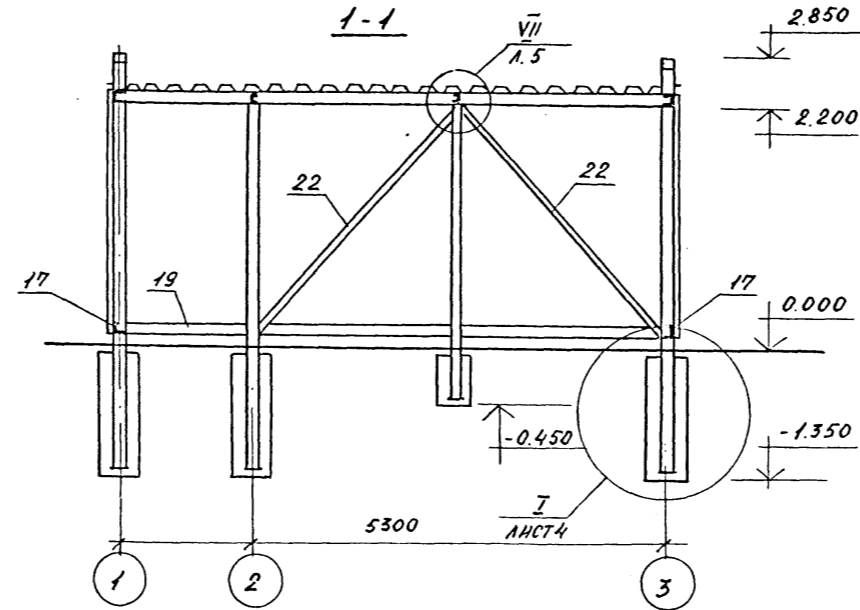
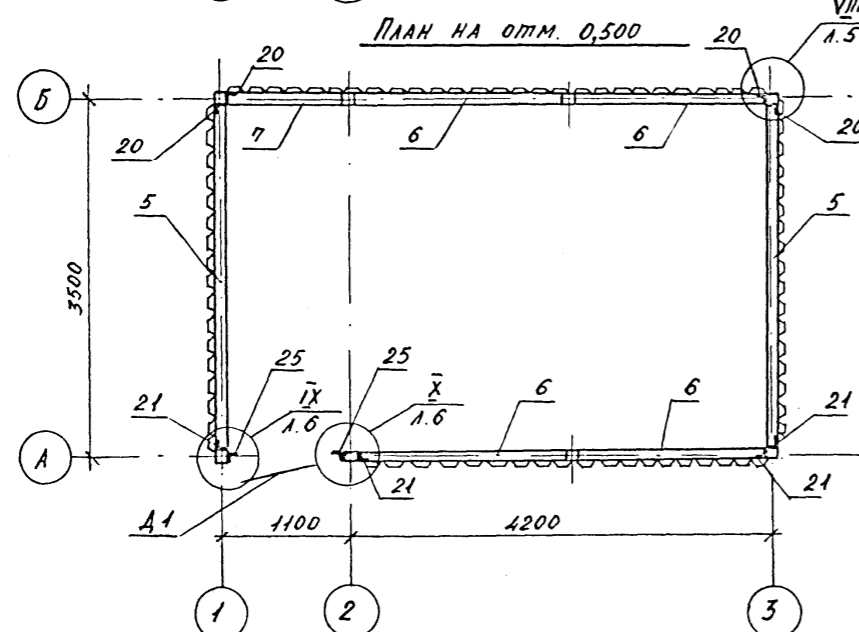
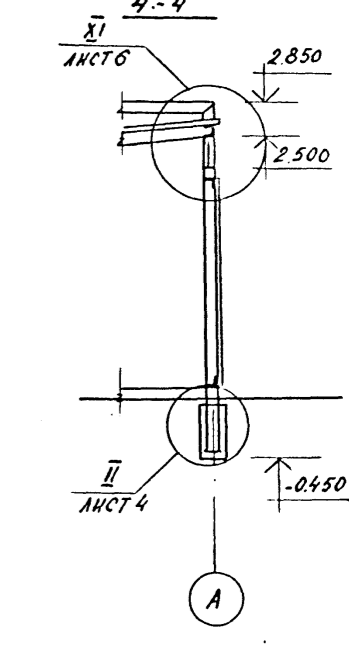
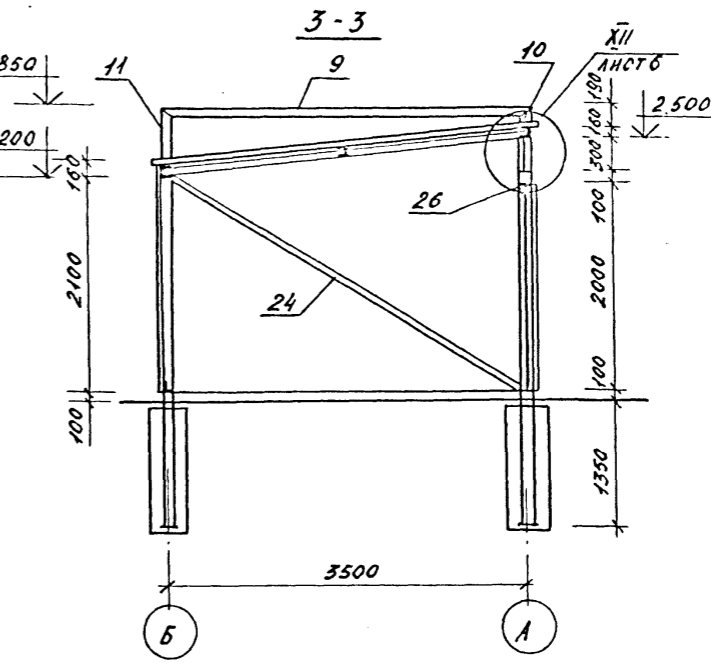
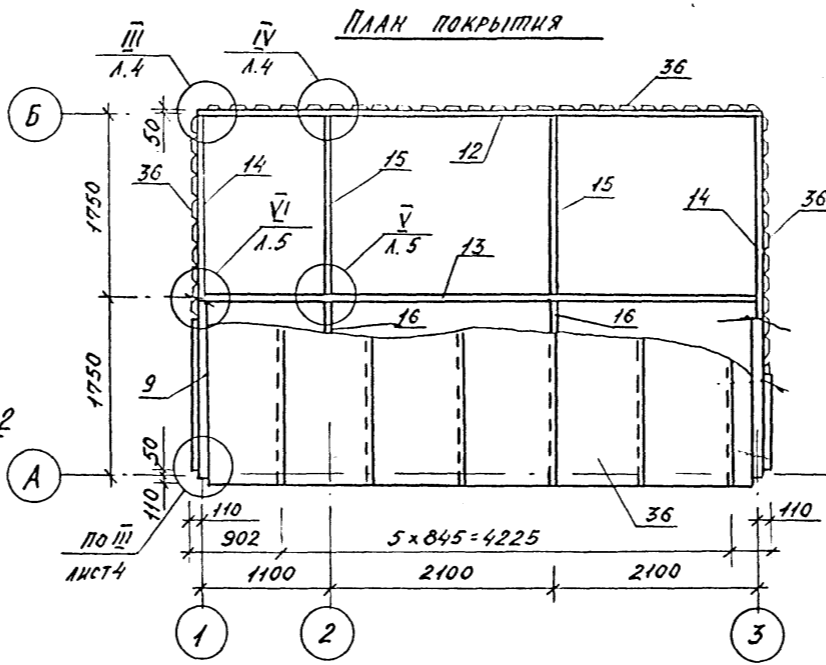
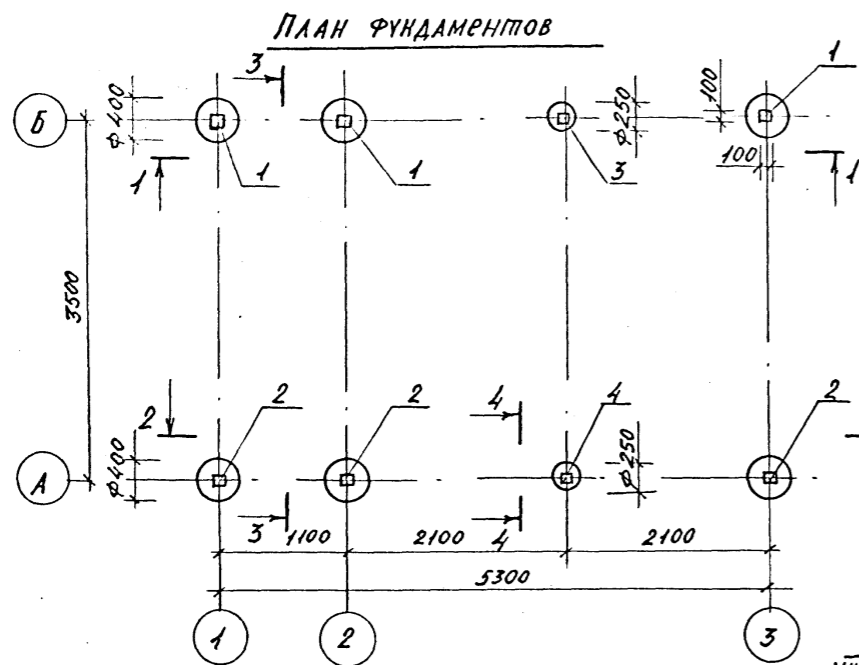
289-7-1.90 АС 5

Автостоянки личного транспорта вместимостью до 50 машиномест

Хозяйственный павильон тип 1.	Станция	Лист	Листов
	Р	2	
Спецификация	ЦНИИПрогростроительства		

КОПИРОВАЛ: [подпись] ФОРМАТ А2

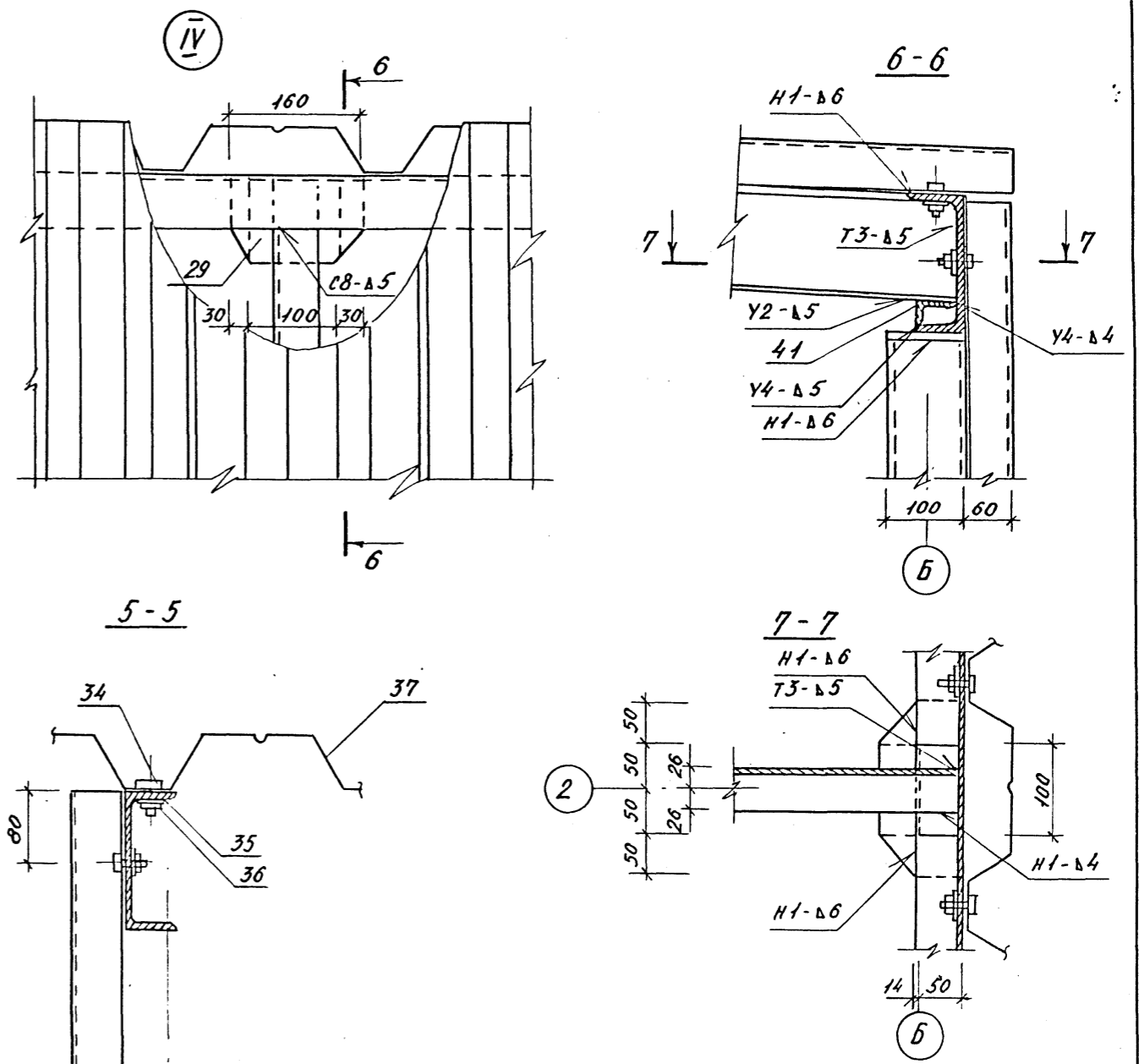
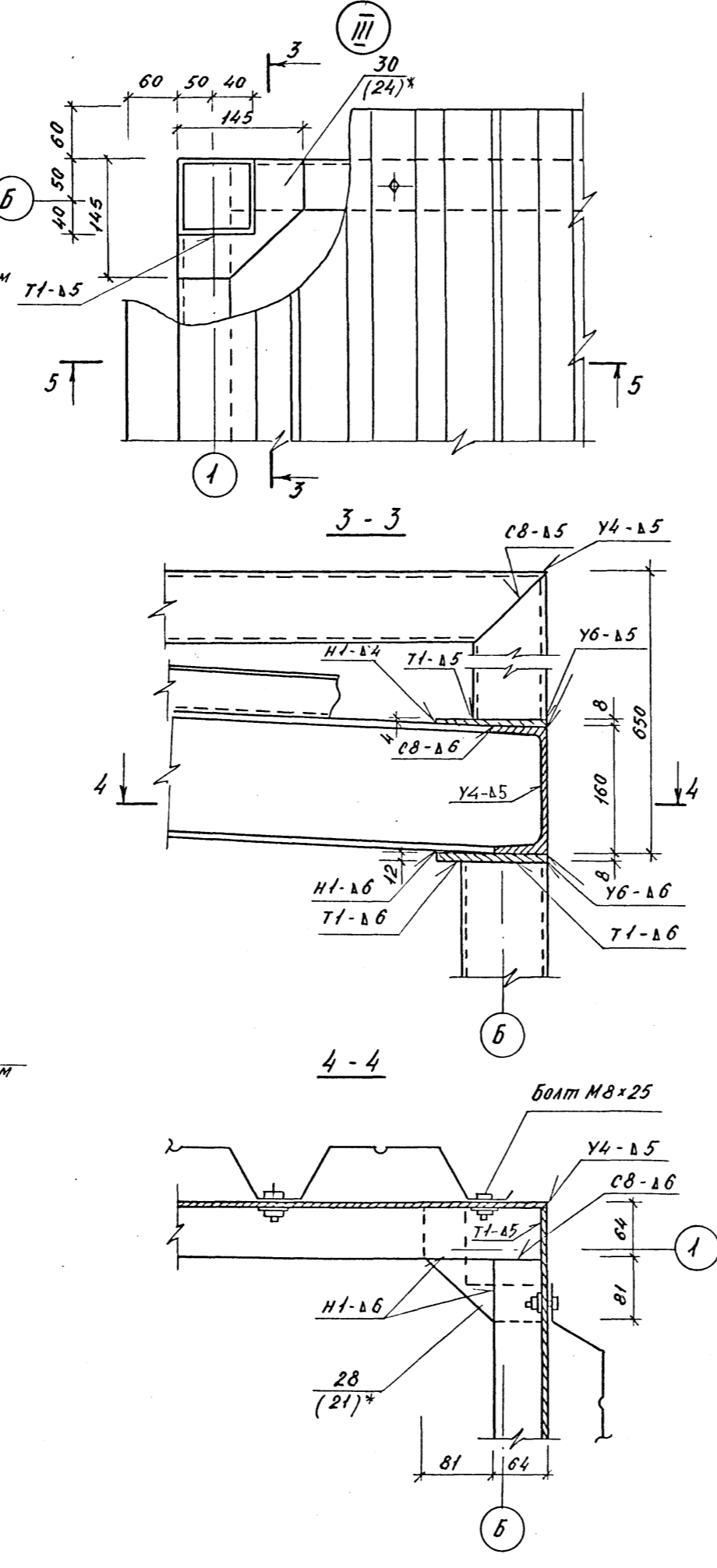
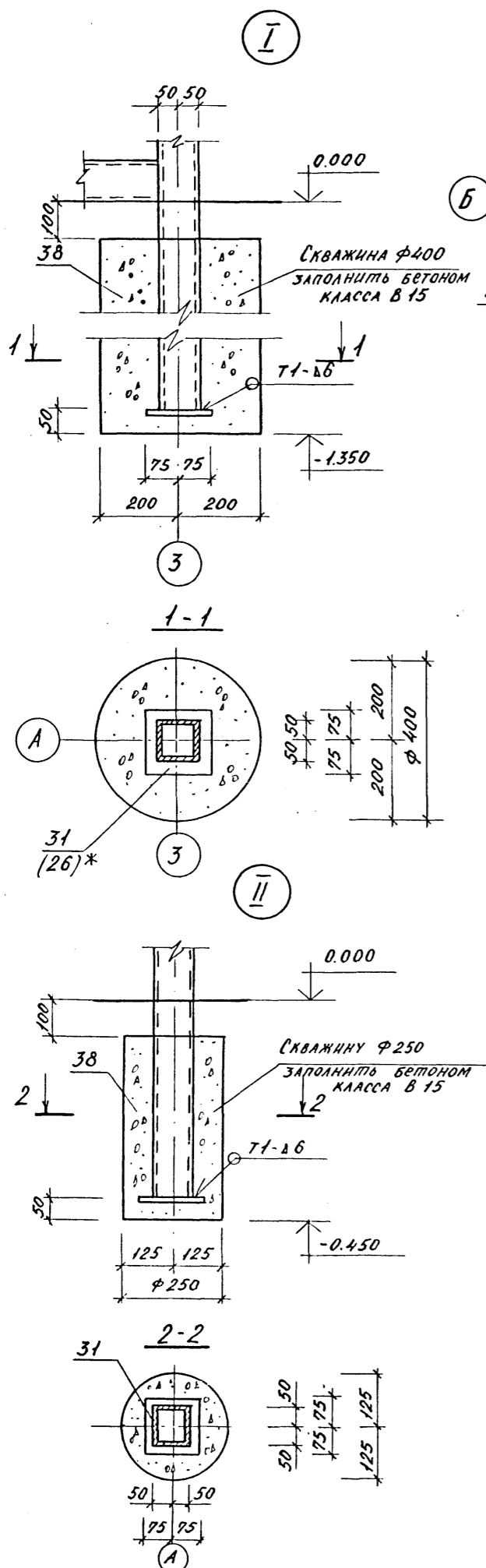
Т.П. 289-7-1.90 АЛЬБОМ I



289-7-1.90 АС5			
Автостоянки личного транспорта вместимостью до 50 машиномест			
Хозяинственный павильон		Стандарт	Листов
ТМЛ		Р	3
Инв. № подл. Подпись и дата ВЗАН, ИИВ. №		Инженер градостроительства	
И.КОНТ.	Шурнюк	Лист	Листов
ГИП	Железняк	Р	3
ГАП	Нечаев	План фундаментов, план покрытия, план на отм. 0,500 и 2,300. Сечения 1-1... 4-4.	
Зав. сектр.	Александрова	Инженер градостроительства	
Инженер	Алексеева	Инженер градостроительства	
КОПИРОВАЛ: [Signature]			
ФОРМАТ А2			

Инв. № подл. Подпись и дата ВЗАН, ИИВ. №

Т.П. 289-7-1.90 А1650М I

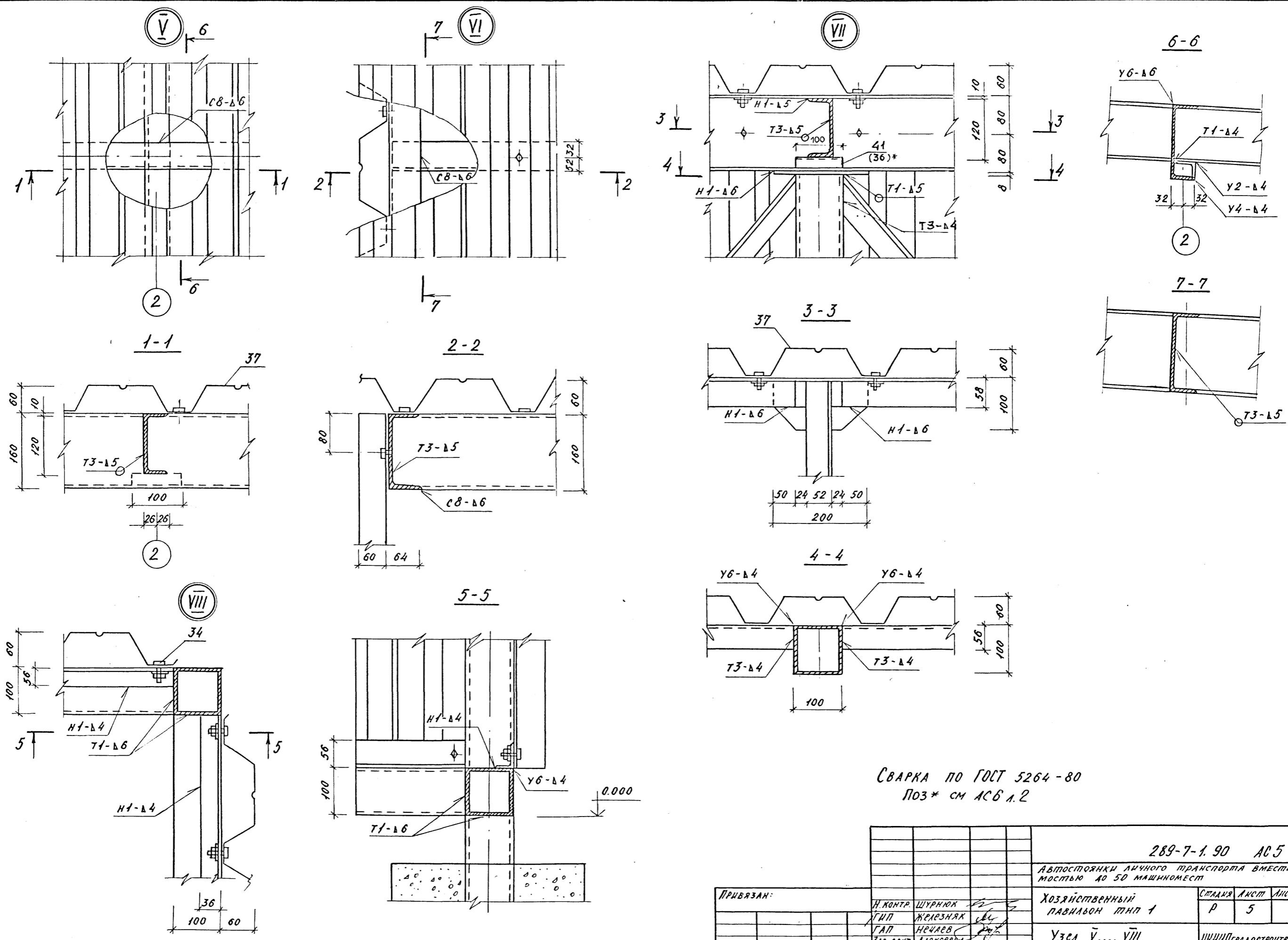


Сварка по ГОСТ 5264-80
Поз * см АСБ.2

			289-7-1.90 АС 5			
			Автостоянки личного транспорта вместимостью до 50 машиномест			
Привязан:			Хозяйственный павильон тип 1.	Стадия	Лист	Листов
				Р	4	
			Узел I...IV		ЦНИИТГрадостроительства	

КОПИРОВАЛ: *Т.П.* ФОРМАТ А2

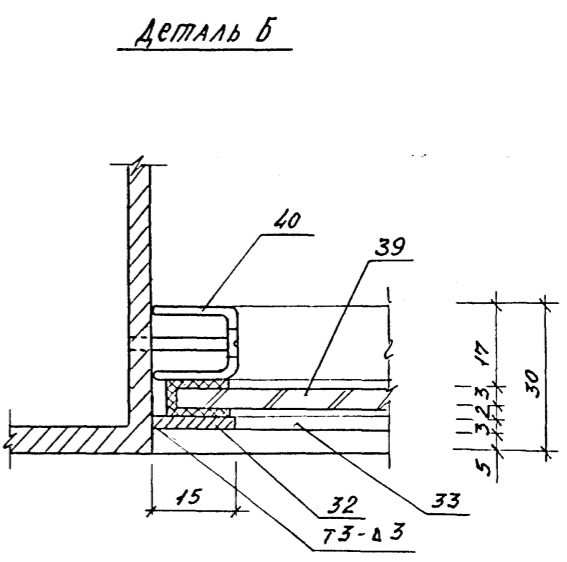
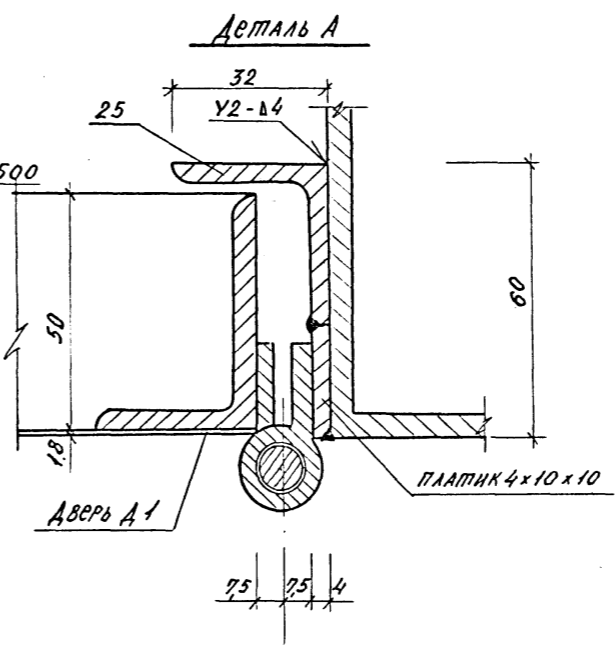
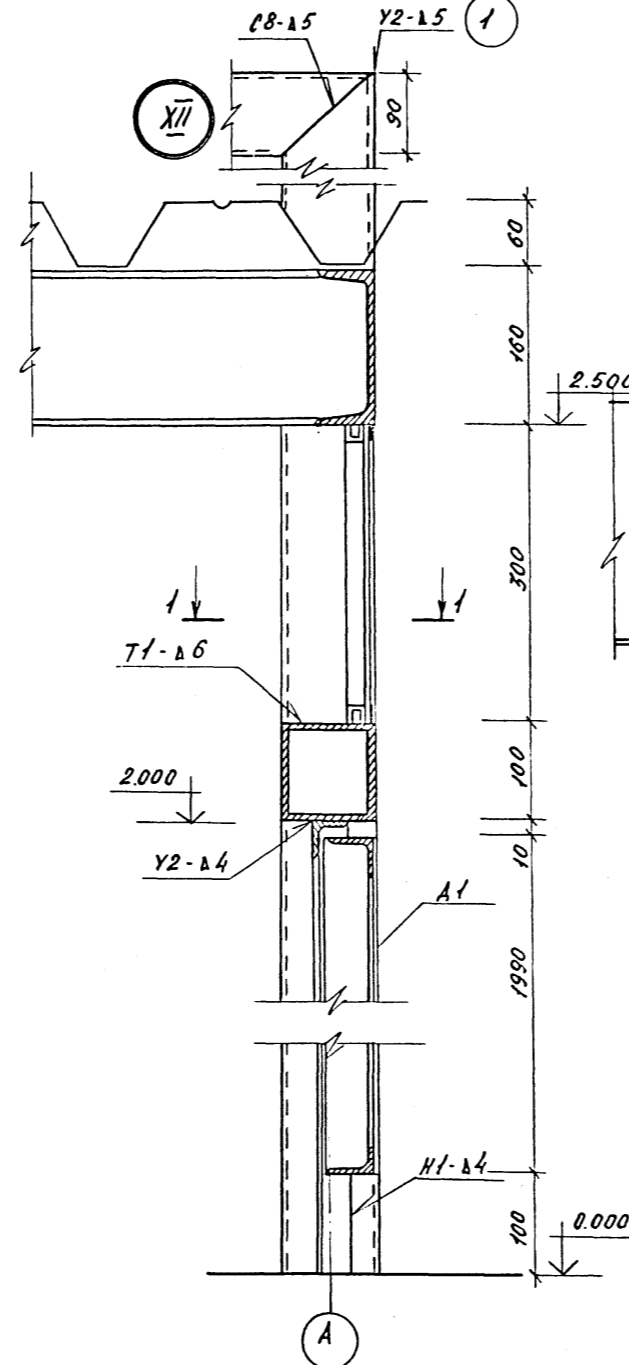
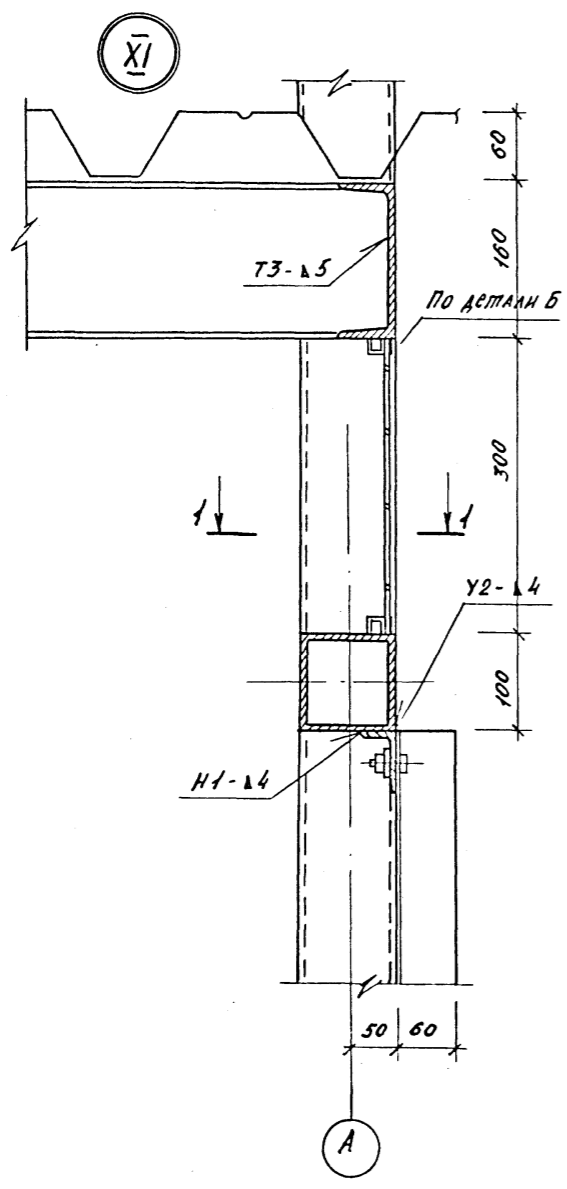
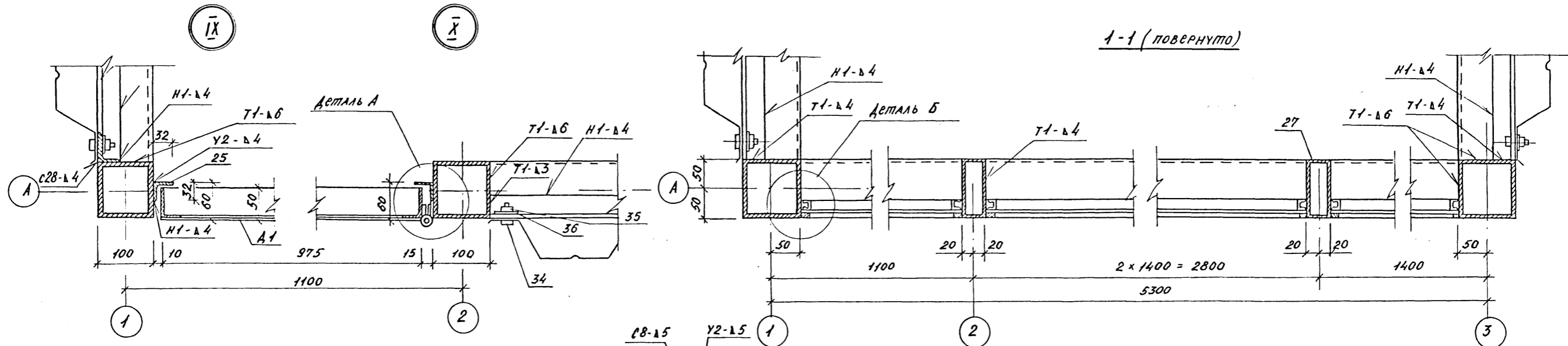
м.п. 289-7-1.90 АИ650М I



Инв.№ подл. Подпись и дата Взам. Инв. №

289-7-1.90 АС5			
Автостоянки личного транспорта вместимостью до 50 машиномест			
Привязан:	И.контр. ШУРНОК	Хозяйственный Павликов тип 1	Сталь АСТ
	ГАП Железняк	Узел V... VIII	Листов Р 5
	Зав. сект. Алексея		
	Инжен. Лисицина		

Т.Л. 289-7-1.90 АС50М I



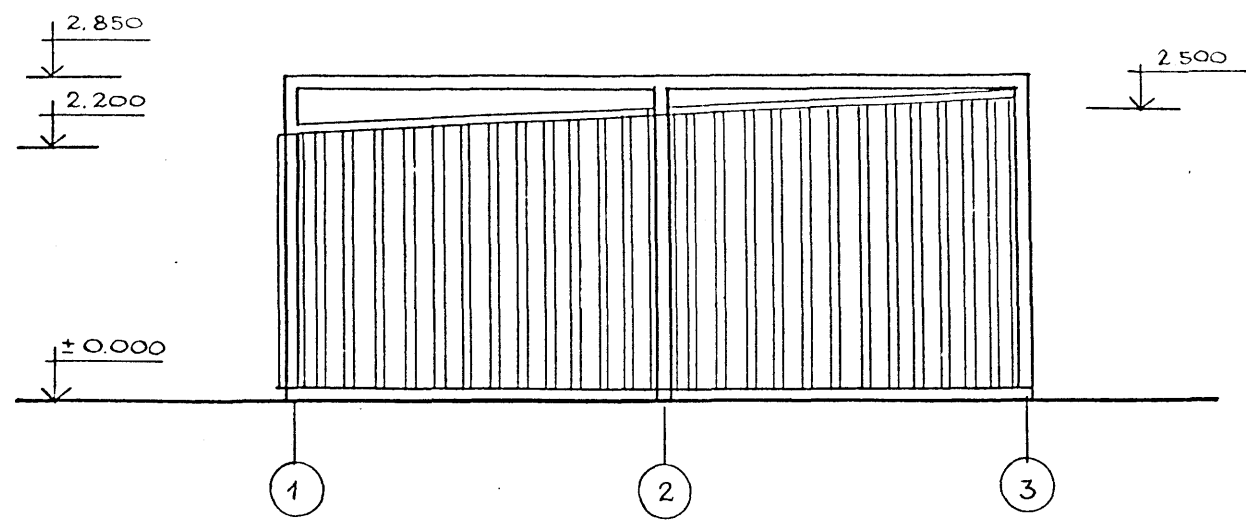
СВАРКА ПО ГОСТ 5264-80

Шифр по плану, Подпись и дата, Взам. инв. №

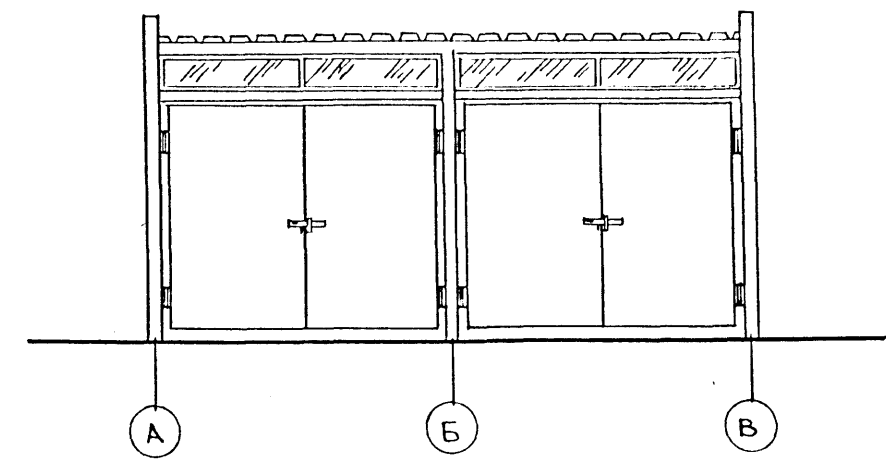
				289-7-1.90 АС5			
				Автомобильный личный транспорт вместимостью до 50 машин мест			
				Хозяйственный павильон тип 1.		Станд. лист АС50М I	
				Узел IX... XII.		ЦНИИПрогростроительства	
				Копировал: [Signature]		Формат А2	

м.п. 289-7-1.90 АНБСОН I

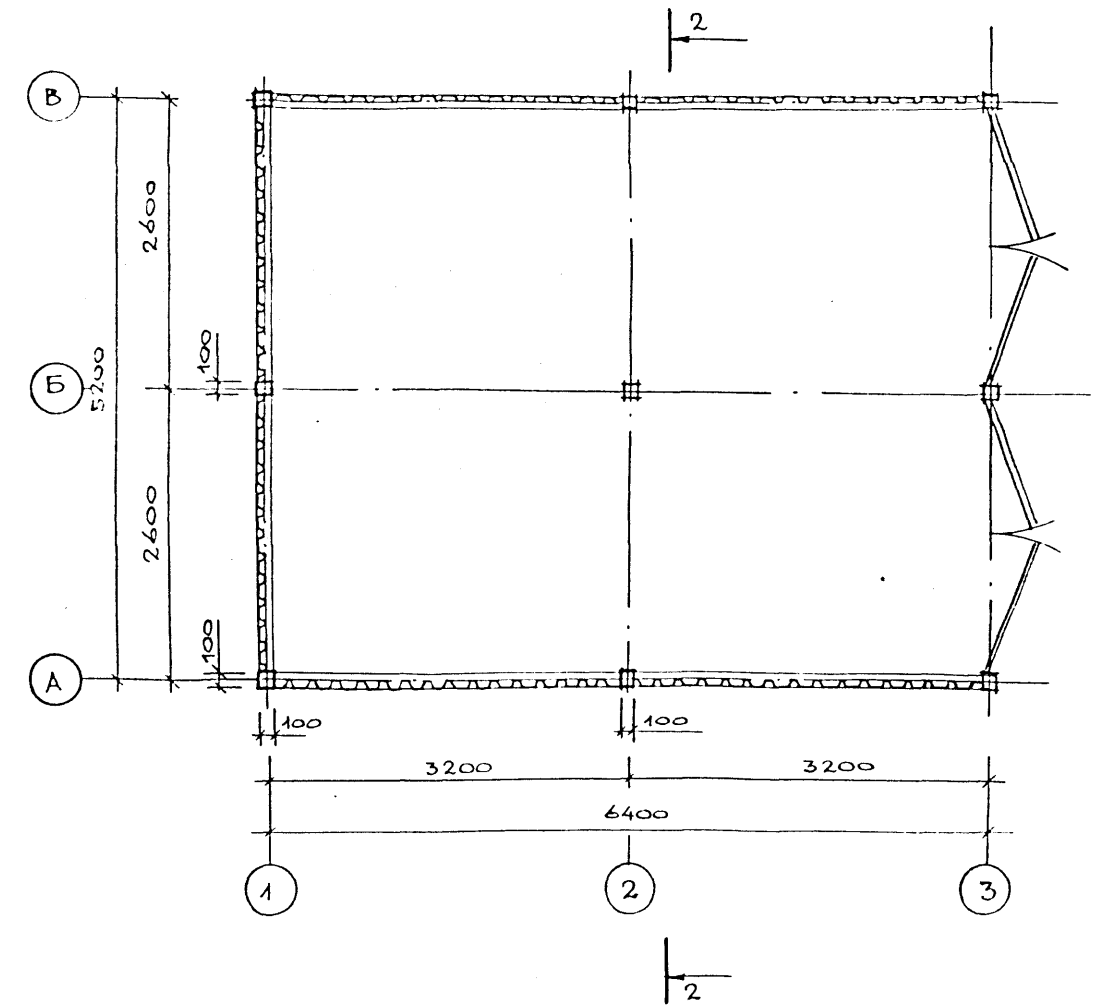
ФАСАД В ОСЯХ 1-3



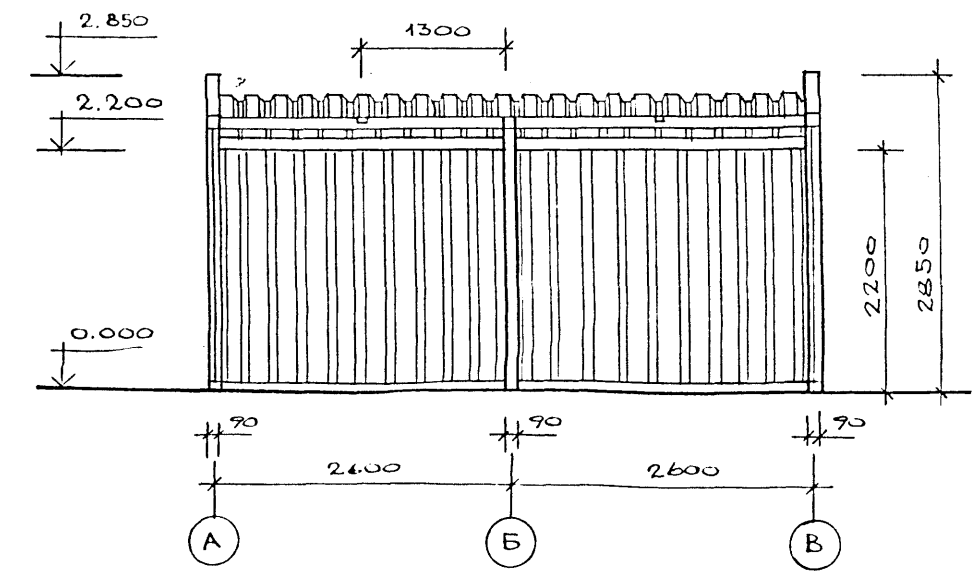
ФАСАД В ОСЯХ А-В



ПЛАН



РАЗРЕЗ 2-2



М 1:50, 1:100

289-7-1.90 АС 6

Автостоянки личного транспорта вместимостью до 50 машиномест			
Хозяйственный павильон тип 2		СТADIЯ	ЛИСТ
		Р	1
ФАСАД В ОСЯХ 1-3 ФАСАД В ОСЯХ А-В РАЗРЕЗ 2-2		ЛИСТОВ	4
ЦНИИПГРАДОСТРОИТЕЛЬСТВА			

ПРИВЯЗАН:

И. КОНТР.	АЛЕКСЕЕВА	<i>[Signature]</i>
ГЛАВ. АРХ.	НЕЧАЕВ	<i>[Signature]</i>
А. ИНЖ. ПР.	НЕДЕЗНЯК	<i>[Signature]</i>
ЭК. ГРАФ.	ВЫШИНСКАЯ	<i>[Signature]</i>
ТЕХНИК	ГОЛОВА	<i>[Signature]</i>

КОПИРОВАЛ: *[Signature]*

ФОРМАТ А2

№№ ПОЯЛ. ПРОУЛЫ И АКАТ. ВЗАНЕИ ИИВ №

Т.П. 289-7-1.90 Альбом I

МАРКА ПОЗ.	ОБОЗНАЧЕНИЕ	НАИМЕНОВАНИЕ	КОЛ. ШТ.	МАССА СД, КГ.	ПРИМЕЧ.	МАРКА ПОЗ.	ОБОЗНАЧЕНИЕ	НАИМЕНОВАНИЕ	КОЛ. ШТ.	МАССА СД, КГ.	ПРИМЕЧ.	МАРКА ПОЗ.	ОБОЗНАЧЕНИЕ	НАИМЕНОВАНИЕ	КОЛ. ШТ.	МАССА СД, КГ.	ПРИМЕЧ.		
								УГОЛОК 50x32x4 ГОСТ 8510-86 Ст.3 ГОСТ 535-88						СТАНДАРТНЫЕ ИЗДЕЛИЯ					
СВП	АСБ.И.10.00	Створка ворот правая	2	70,8		16	ℓ=2400	ℓ=2400	2	6,7		29	БОЛТ М8x25 ГОСТ 7798-70	350					
СВЛ	АСБ.И.10.00-01	Створка ворот левая	2	72,8		17	ℓ=2100	ℓ=2100	4	5,9		30	ГАЙКА М8 ГОСТ 5915-70	350					
		ДЕТАЛИ				18	ℓ=3100	ℓ=3100	4	8,7		31	ШАЙБА 8 ГОСТ 10450-78	350					
		ТРУБА 100x100x6 ГОСТ 8639-82 В 10 ГОСТ 13663-86				19	ℓ=2500	ℓ=2500	2	7,0									
1		ℓ=3790	3	67,1				УГОЛОК 63x63x5 ГОСТ 8509-86 Ст.3 ГОСТ 535-88				33	БЕТОН кл. В 15				1,4 м ³		
2		ℓ=3640	3	64,4		20	ℓ=2500	ℓ=2500	2	12,0		34	СТЕКЛО ОКОННОЕ б-3мм ГОСТ 111-78				1,6 м ²		
3		ℓ=3490	3	61,8				ПОЛОСА 12 ГОСТ 103-76 Ст.3 ГОСТ 535-88				35	№440074 ГОСТ 13625-80 (ПРОФИЛЬ АЛЮМИНИЕВЫЙ)				13,0 м.п.		
4		ℓ=3100	4	54,9				ПОЛОСА 8 ГОСТ 103-76 Ст.3 ГОСТ 535-88				36	УГОЛОК 50x32x4 ГОСТ 8509-86 Ст.3 ГОСТ 535-88				2,5 кг		
5		ℓ=2500	4	44,2		21	145x145	145x145	4	1,9		32	ПРОФИЛЬ СТАЛЬНОЙ ЛИСТО- ВОЙ С ТРАПЕЦИЕВИДНЫМИ ГОФРАМИ Н 60-845-08 ГОСТ 24045-86				840 кг		
		ТРУБА 90x90x5 ГОСТ 8639-82 В 10 ГОСТ 13663-86				22	145x165	145x165	4	2,2									
6		ℓ=6490	2	86,6		23	165x165	165x165	1	2,5									
7		ℓ=480	2	6,4		24	145x145	145x145	4	1,3									
8		ℓ=330	2	4,4		25	145x165	145x165	4	1,5									
9		ℓ=180	2	2,4		26	150x150	150x150		1,3									
		ТРУБА 100x40x4 ГОСТ 8645-68 В 10 ГОСТ 13663-86						ПОЛОСА 3x16 ГОСТ 103-76 Ст.3 ГОСТ 535-88											
10		ℓ=300	3	2,4		27	ℓ=1230	ℓ=1230	8	0,5									
		ШВЕЛЕР 16 ГОСТ 8240-72 Ст.3 ГОСТ 535-88				28	ℓ=300	ℓ=300	8	0,1									
11		ℓ=6500	2	93,7															
12		ℓ=5300	2	75,3															
13		ℓ=5290	3	73,8															
		ШВЕЛЕР 12 ГОСТ 8240-72 Ст.3 ГОСТ 535-88																	
14		ℓ=1590	2	16,5															
15		ℓ=1690	2	17,6															

ПРИВЯЗАН:

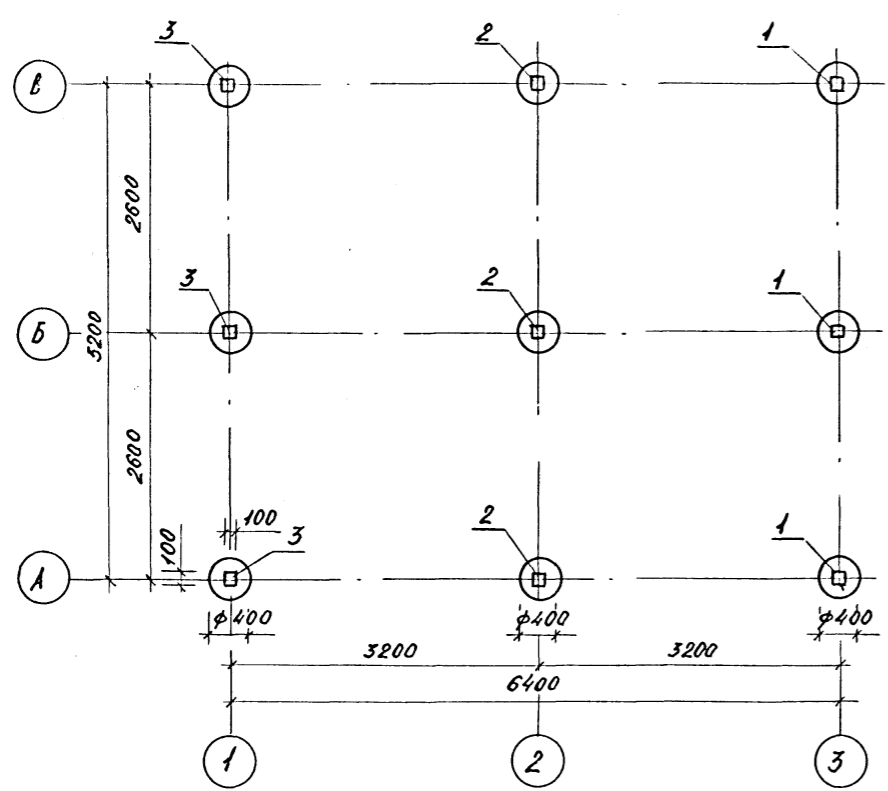
289-7-1.90 АС 6					
АВТОСТОЯНКИ ЛИЧНОГО ТРАНСПОРТА ВМЕСТИМОСТЬЮ ДО 50 МАШИНОМЕСТ					
И.КОНТР.	ШУРНИК	Хозяиственный павильон тип 2.	СТАДИЯ	ЛИСТ	ЛИСТОВ
ТИП	ЖЕЛЕЗНЯК		Р	2	
ГАЛ	НЕЧУЕВ		СПЕЦИФИКАЦИЯ		
ЗАВ.СЕКТ.	АЛЕКСЕЕВА		ЦНИИП градостроительства		
ИНЖЕНЕР	ЛИСИЦИНА				

КОПИРОВАЛ: *ЖИ* ФОРМАТ А2 24/36-01

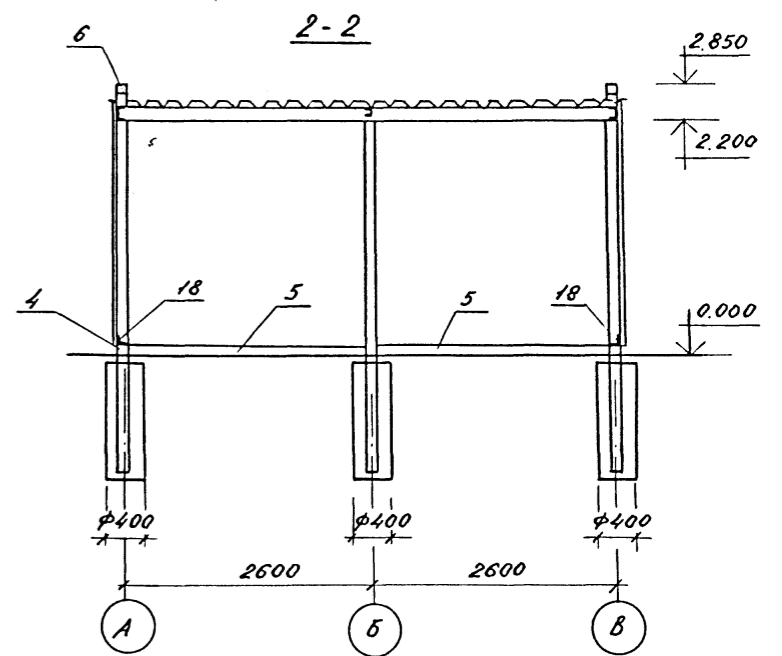
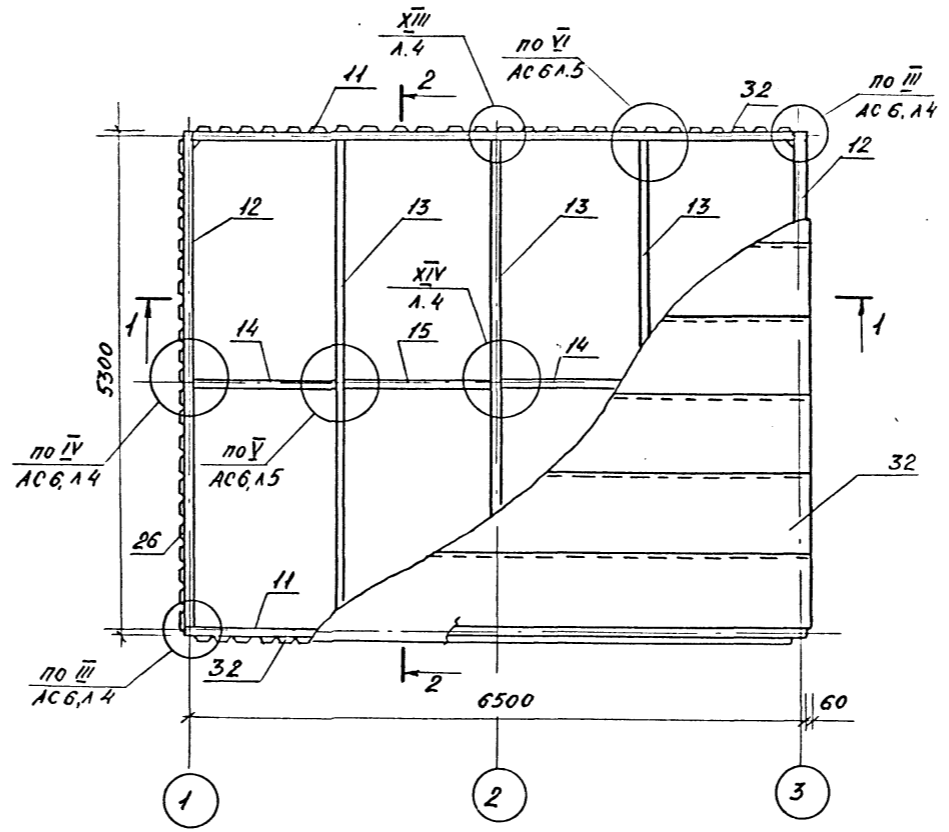
ИЗВ. № ПОСЛ. ПОДАРИТЬ И ААТА ВЗМ. ИВ. №

Т.Л. 289-7-1.90 Альбом I

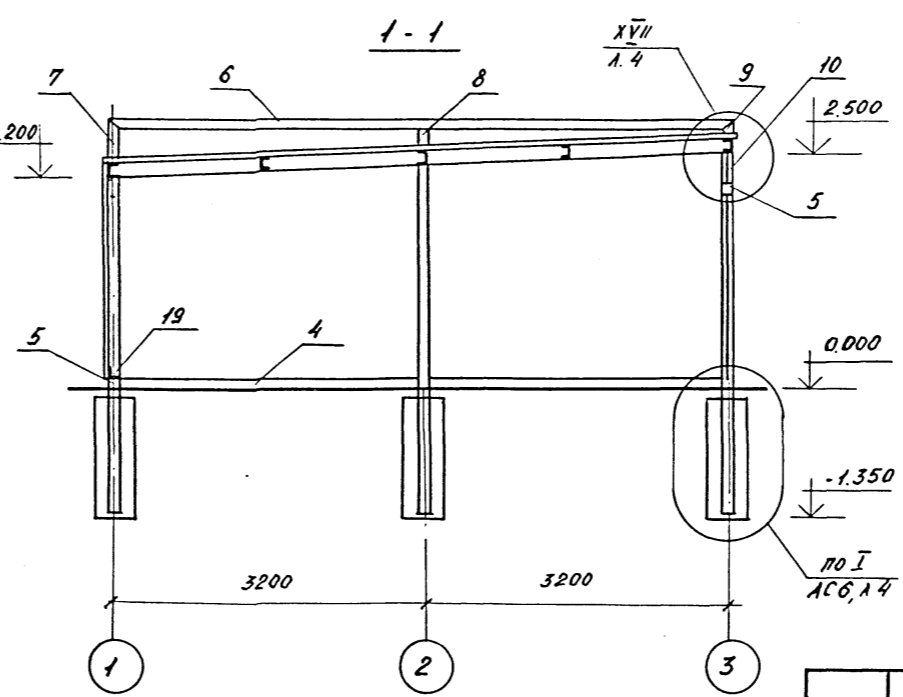
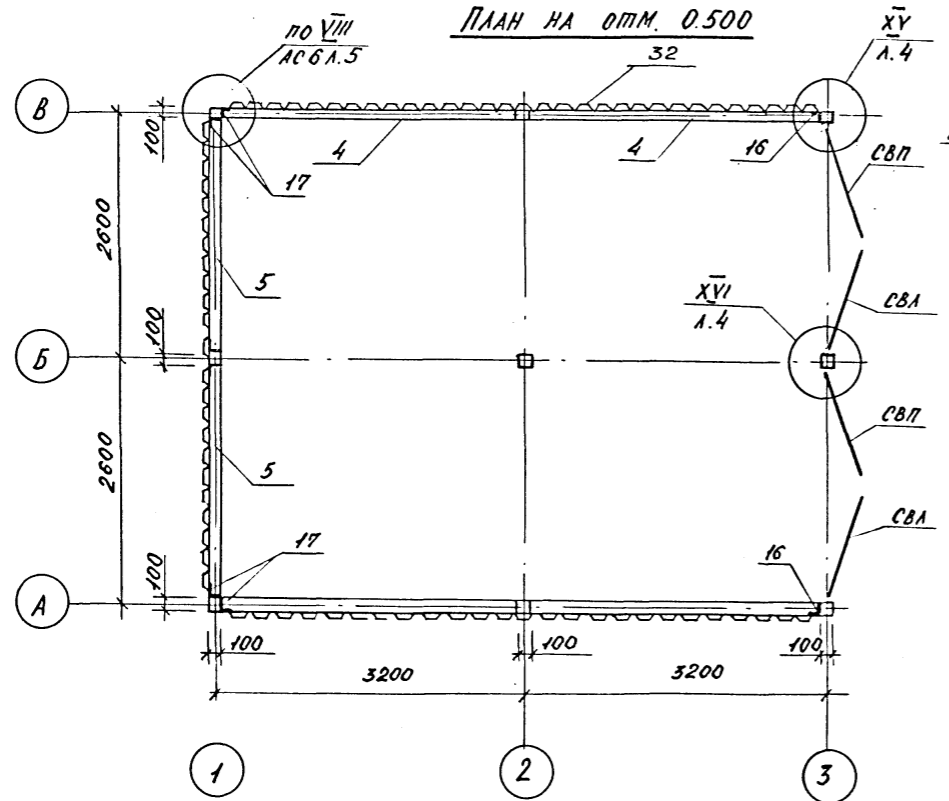
ПЛАН ФУНДАМЕНТОВ



ПЛАН ПОКРЫТИЯ



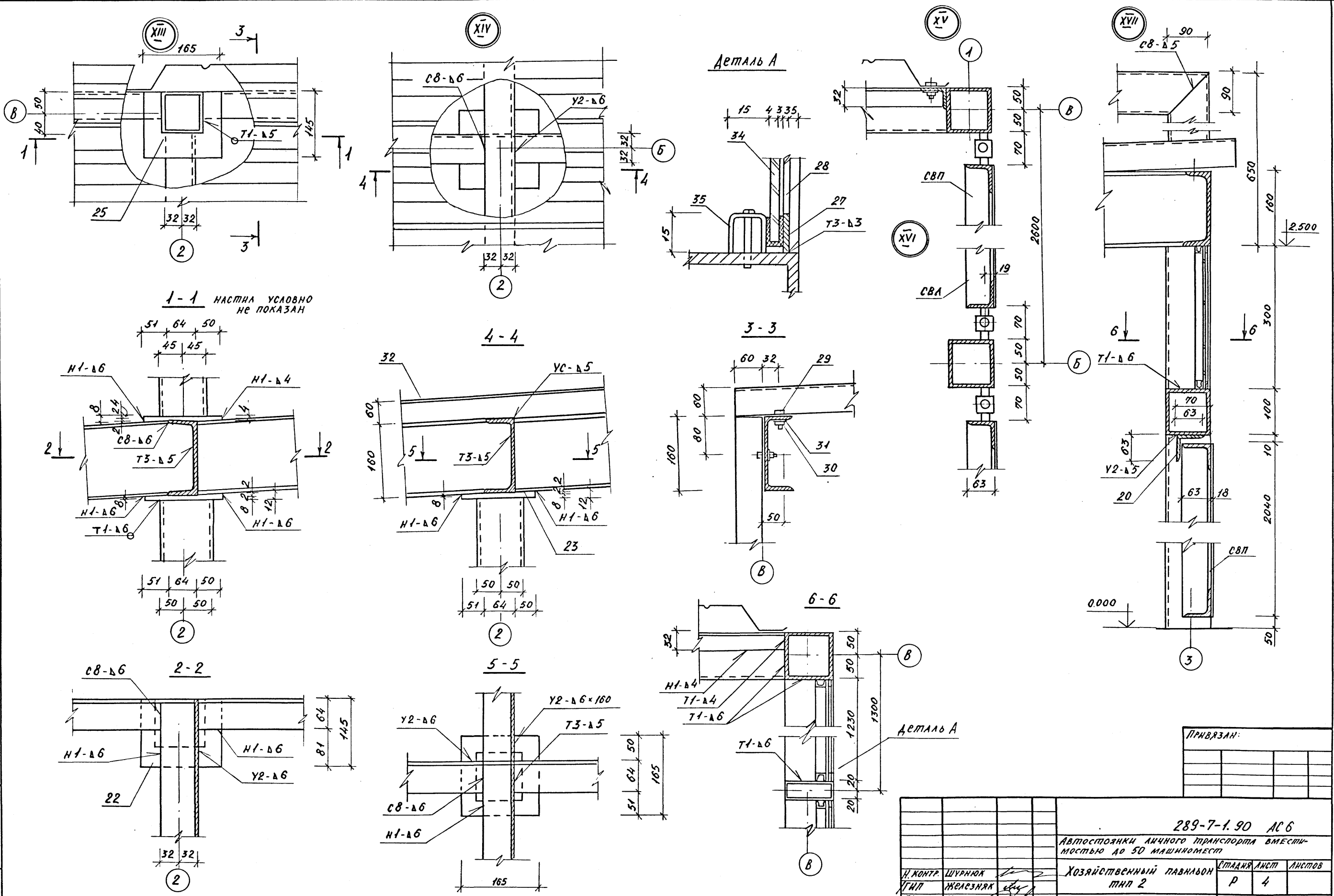
ПЛАН НА ОТМ. 0.500



ИЗВ. № 0044. ПОДПИСЬ И АДАТА ВЗЛАН. ИЛИ №

289-7-1.90 АС 6			
Автостоянки личного транспорта вместимостью до 50 машиномест			
Хозяйственный павильон тип 2.		Сталь	Лист
		Р	3
ПЛАН ФУНДАМЕНТОВ. ПЛАН ПОКРЫТИЯ. СЕЧЕНИЯ 1-1, 2-2. ПЛАН НА ОТМ. 0.500		ЦНИИП градостроительства	
Привязан:			
	И.КОНТР.	ШУРНИК	
	ГМП	ЖЕЛАЗНЯК	
	ГАП	НЕЧАЕВ	
	ЗАВ. СЕКТ.	АЛЕКСЕЕВА	
	ИНЖЕНЕР	АНЦИЦЫНА	

Т. П. 289-7-1.90 АЛСОН I

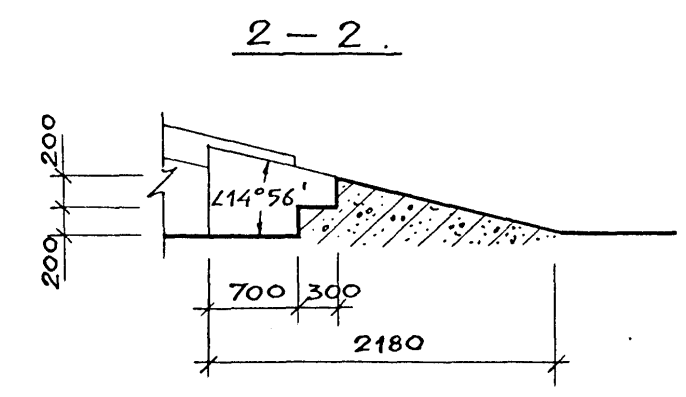
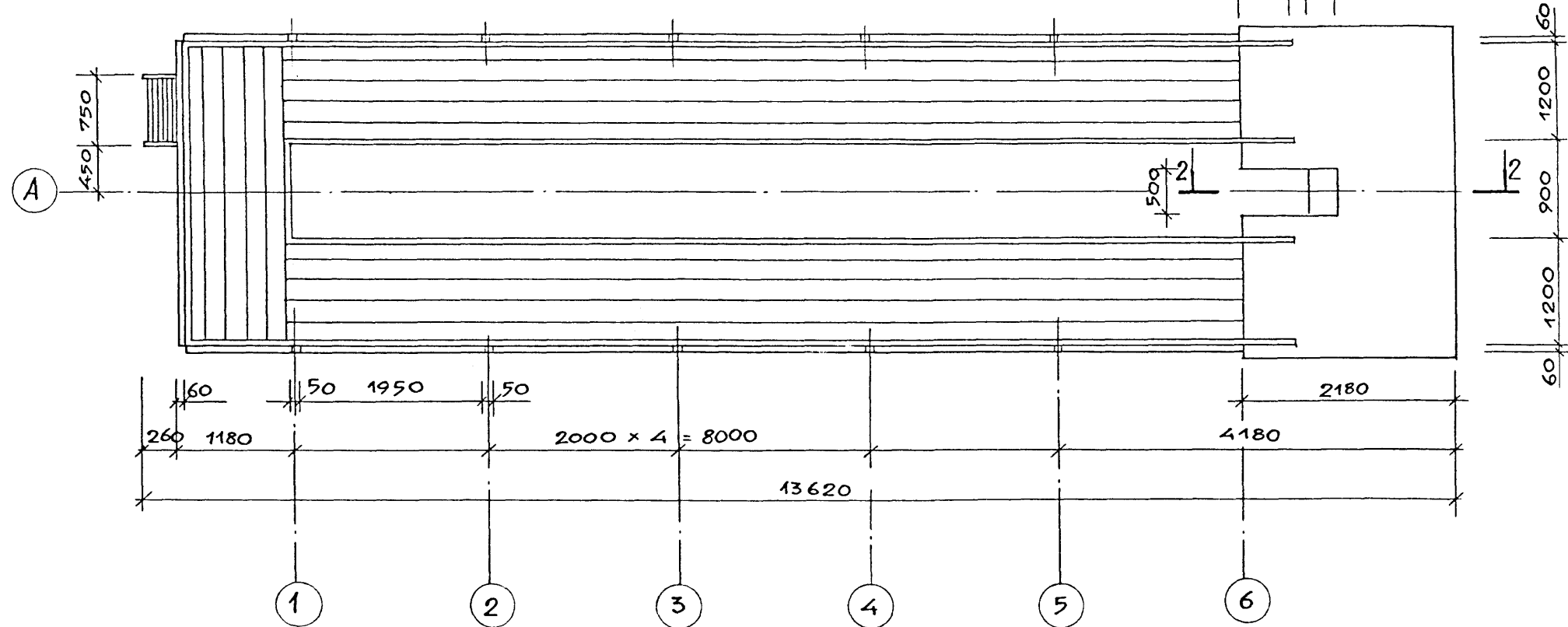
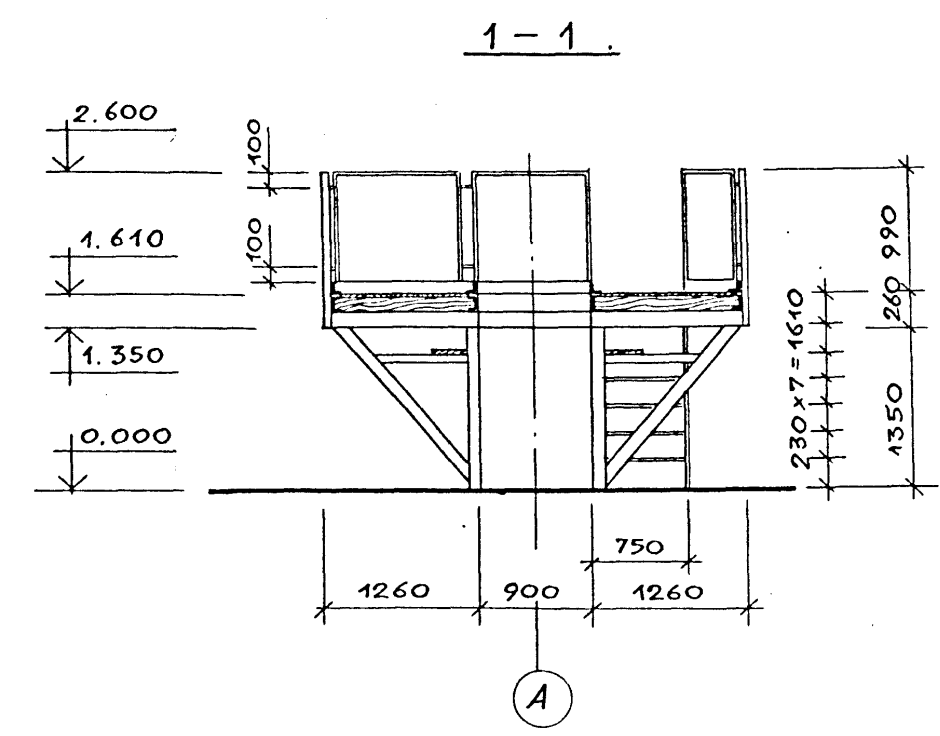
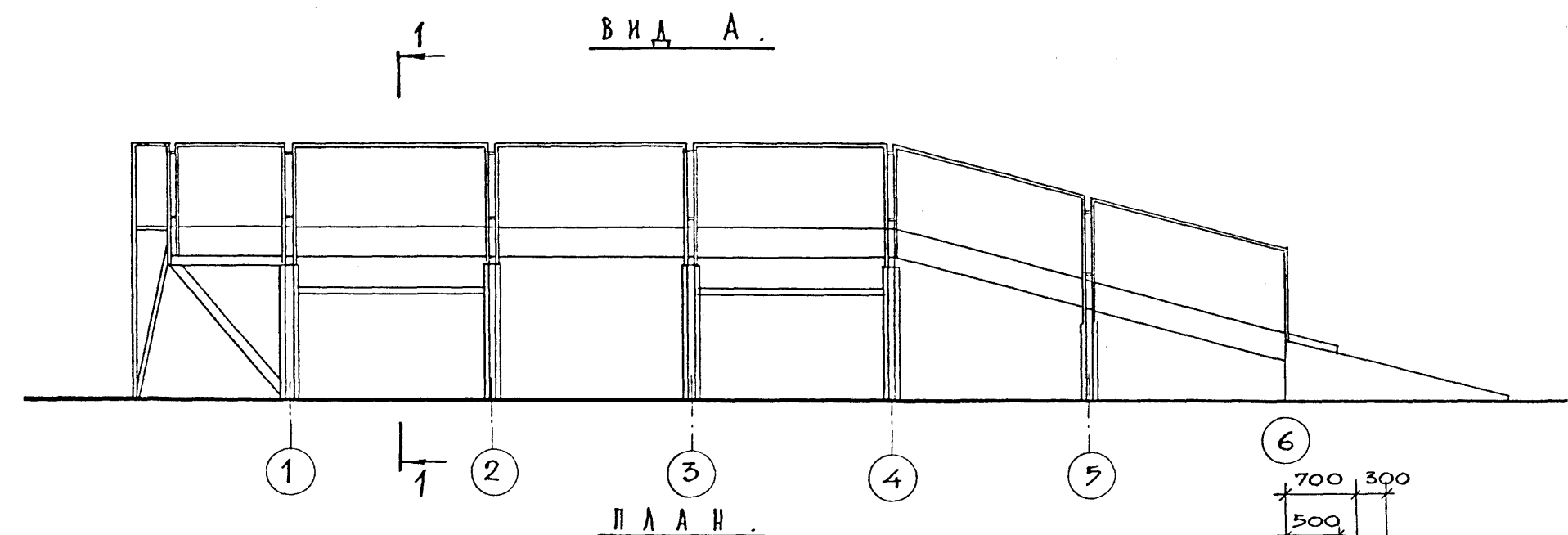


ИЗВ. № ПОДА ПОЛДНЕВ Н. АНТА БЗАН ИВБ. №

ПРИВЯЗАН:

289-7-1.90 АС 6				
Автостоянки личного транспорта вместимостью до 50 машиномест				
И. КОНТР.	ШУРНИКА	ХОЗЯЙСТВЕННЫЙ ПАВАЙЛОН ТИП 2 Узел XIII... XVII.	СТАДИЯ	ЛИСТ
ТИП	ЖЕЛЕЗНЯК		Р	4
ТАП	МЕЧЕВ		ЦНИИПГРАДОСТРОИТЕЛЬСТВА	
ЗАВ. СЕКТО	АЛЕКСЕЕВА			
ИНЖЕНЕР	АНЦИЦЫНА			

м.п. 289-7-1.90 Альбом I



ВНД А

Инв. № подл. Подпись и дата Взам. инв. №

				289-7-1.90 АС 7			
				Автостоянки личного транспорта ёмкостью до 50 машиномест			
Привязан:				Н. КОНТР. Шуренок	Стация	Лист	Листов
				Л. ИИХ. ПР. ЖЕЛЕЗНЯК	Р	1	7
				Л. АРХ. ПР. НЕЧИВ			
				Зав. сект. АЛЕКСЕЕВА			
				БЕД. АРХ. ВЪШИНСКАЯ			
				Вид А, план, разрез 1-1			
				ЦНИИПГРАДОСТРОИТЕЛЬСТВА			

Копировал: 24-

Формат А0

Альбом I
м.п. 289-7-1.90

МАРКА, ПОЗ.	ОБОЗНАЧЕНИЕ	НАИМЕНОВАНИЕ	КОЛ. ШТ.	МАССА ЕД., КГ	ПРИМЕЧАНИЕ
Б1	289-7-1.90 АС7.И.01.00	БАЛКА	2	120,1	
Б2	289-7-1.90 АС7.И.02.00	ПО ЖЕ	2	103,3	
Б3	289-7-1.90 АС7.И.03.00	"	2	58,4	
Б4	289-7-1.90 АС7.И.04.00	"	4	79,1	
Р1	289-7-1.90 АС7.И.06.00	РАСКОС	8	23,4	
Р2	289-7-1.90 АС7.И.06.00	ПО ЖЕ	2	24,4	
Р3	289-7-1.90 АС7.И.06.00	"	2	19,3	
ЛМ1	289-7-1.90 АС7.И.07.00	ЛЕСТНИЦА МЕТАЛЛИЧЕСКАЯ	1	25,7	
М1	289-7-1.90 АС7.И.08.00	ДЕТАЛЬ	2	13,4	
		ШВЕЛЛЕР 16 ГОСТ 8240-72 Ст.3 ГОСТ 535-88			
1		ℓ = 2550	16	36,2	
2		ℓ = 2020	4	28,7	
		Полоса ГОСТ 103-76 Ст.3 ГОСТ 535-88			
3		10x160, ℓ = 190	10	2,4	
4		8x120, ℓ = 160	4	1,2	
		ТРУБА 100x50x6 ГОСТ 8645-68 ГОСТ 13663-86			
5		ℓ = 1070	10	13,9	
6		ℓ = 1120	2	14,6	
		Полоса 8x120 ГОСТ 103-76 Ст.3 ГОСТ 535-88			
7		ℓ = 120	12	0,9	
		Полоса ГОСТ 82-70 Ст.3 сп ГОСТ 14637-79			
8		8x220, ℓ = 240	8	3,3	
9		8x240, ℓ = 280	2	4,2	

МАРКА, ПОЗ.	ОБОЗНАЧЕНИЕ	НАИМЕНОВАНИЕ	КОЛ. ШТ.	МАССА ЕД., КГ	ПРИМЕЧАНИЕ
		СОСНА, СОРТ 2 ГОСТ 8486-86			
10		БРУС 150x150; ℓ = 1140	61	12,8	лист 4
11		БРУСОК 50x100			1,51 м ³
12		УГОЛОК 60x56x6 ГОСТ 8510-72 Ст.2 сп ГОСТ 535-88			
		ℓ = 51,1 пог. м			342,4 кг
13		Полоса 10x200 ГОСТ 103-76 Ст.3 ГОСТ 535-88			
		ℓ = 250	24	3,92	лист 5
14		ТРУБА 60x25x3 ГОСТ 8645-68 ГОСТ 13663-86			
		ℓ = 65 пог. м			241,8 кг
15		Ø 10АIII ГОСТ 5781-82			
		ℓ = 17 пог. м			10,5
16		Полоса 4x100 ГОСТ 103-76 Ст.3 ГОСТ 535-88			
		ℓ = 100	12	0,4	
17		Доска 32x100 сосна, сорт 2 ГОСТ 8486-86			
		ℓ = 2000	8	3,2	
18		УГОЛОК 63x63x4 ГОСТ 8509-88 Ст.3 сп ГОСТ 535-88			
		ℓ = 710	8	2,8	лист 4

МАРКА, ПОЗ.	ОБОЗНАЧЕНИЕ	НАИМЕНОВАНИЕ	КОЛ. ШТ.	МАССА ЕД., КГ	ПРИМЕЧАНИЕ
19		УГОЛОК 63x63x4 ГОСТ 8509-72 Ст.2 сп ГОСТ 535-88			
		ℓ = 100	2	0,4	
		СТАНДАРТНЫЕ ИЗДЕЛИЯ			
		СЕТКИ АРМАТУРНЫЕ			
		СВАРНЫЕ:			
		ГОСТ 23279-85			
С1		4С 10АIII-200 78x168 10АIII-200	5	10,1	
С2		4С 581-200 220x348 581-200	1	24,5	
С3		4С 58-1-200 65x155 58-1-200	2	3,7	
		КРЕПЕЖНЫЕ ИЗДЕЛИЯ			
21		Болт М12x200 ГОСТ 7798-70	122		
22		Гайка М12 ГОСТ 5915-70	244		
23		Шайба 12 ГОСТ 10450-78	122		
		МАТЕРИАЛЫ			
24		Бетон класса В15			13,7 м ³

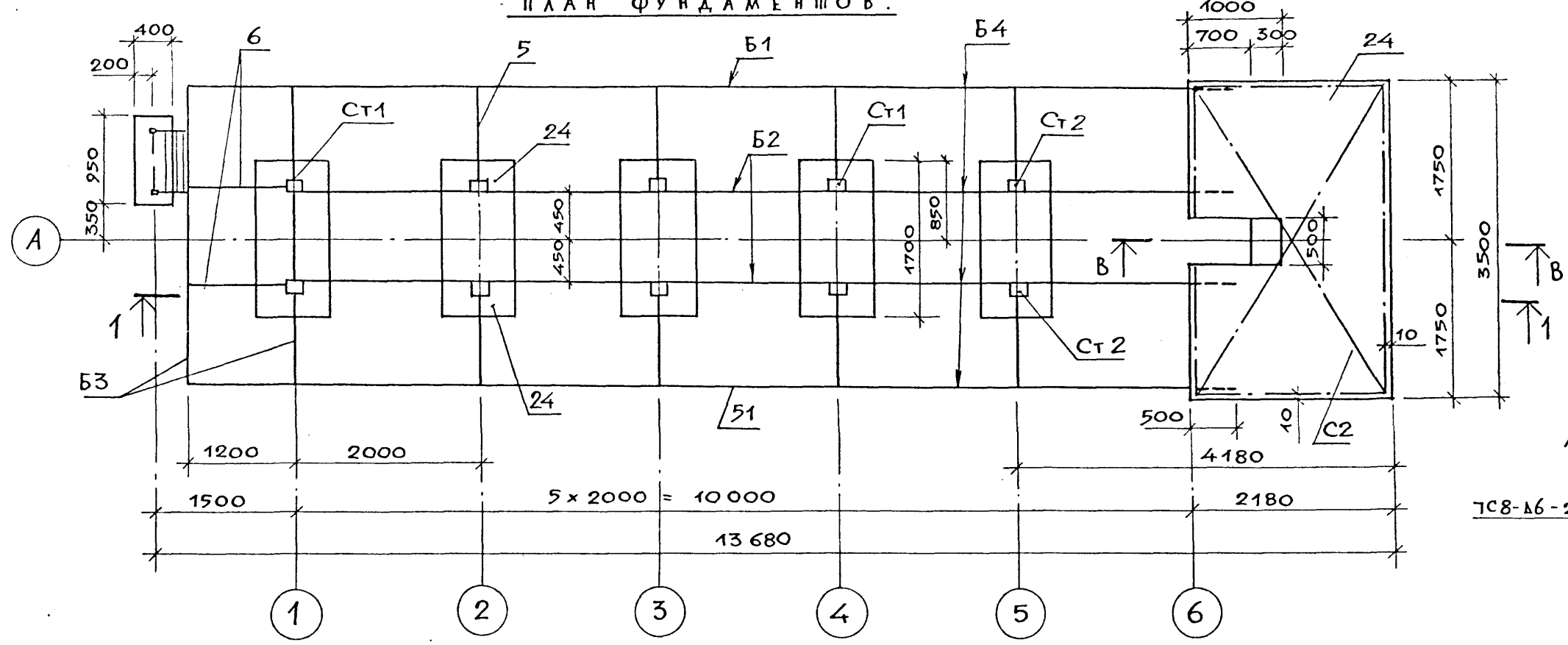
№ п.п. Подпись и дата
Имя, фамилия, инициалы

				289-7-1.90 АС7		
				Автостоянки личного транспорта вместимостью до 50 машиномест		
Привязан:				И.контр. ЛАЗОВСКАЯ	Л.изоб.	
				Л.инж.пр. ЖЕЛЕЗНЯК		
				Л.арх.пр. НЕЧАЕВ		
				Зав.сект. АЛЕКСЕЕВА		
				Б.д.инж. ШУРНИК		
				Эстакада тип 1		Ст.д.л. Лист Листов Р 2
				СПЕЦИФИКАЦИЯ		ЦНИИПГРАДОСТРОИТЕЛЬСТВА

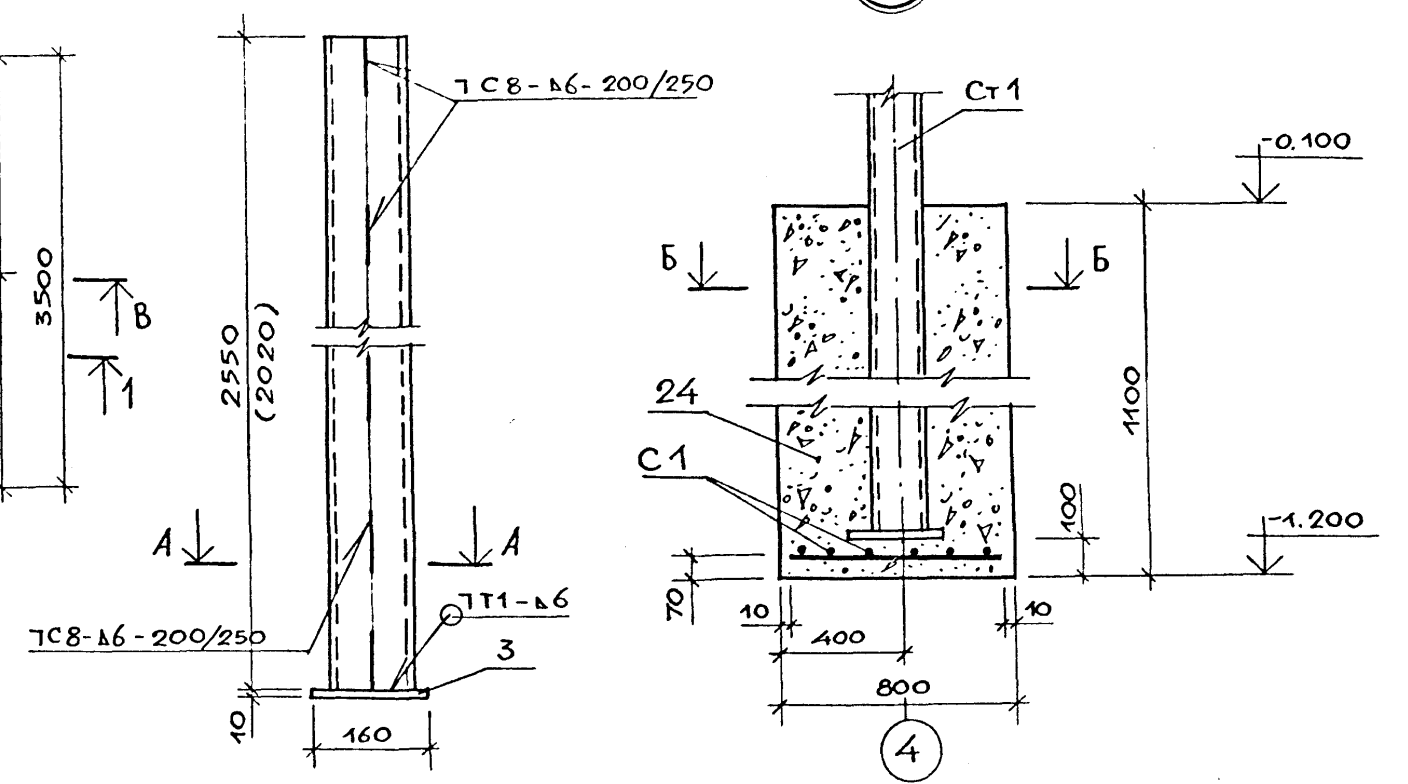
Копировал: БТ

Формат А2

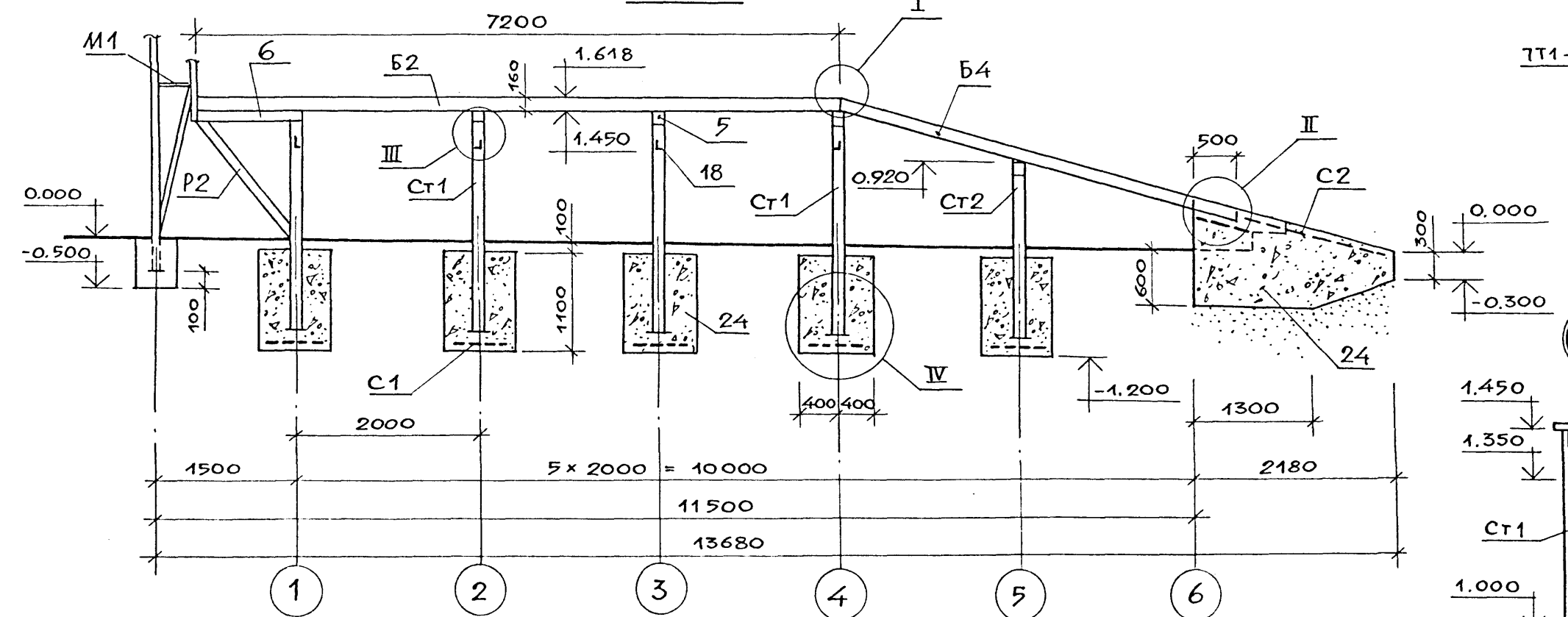
ПЛАН ФУНДАМЕНТОВ.



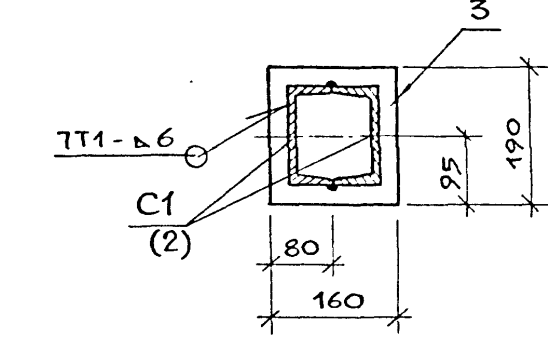
Стойка Ст1, Ст2.



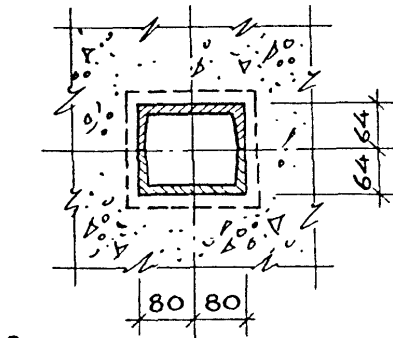
1-1.



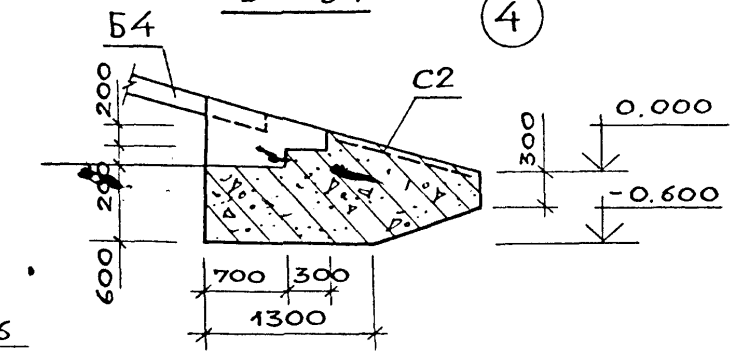
A-A.



Б-Б.

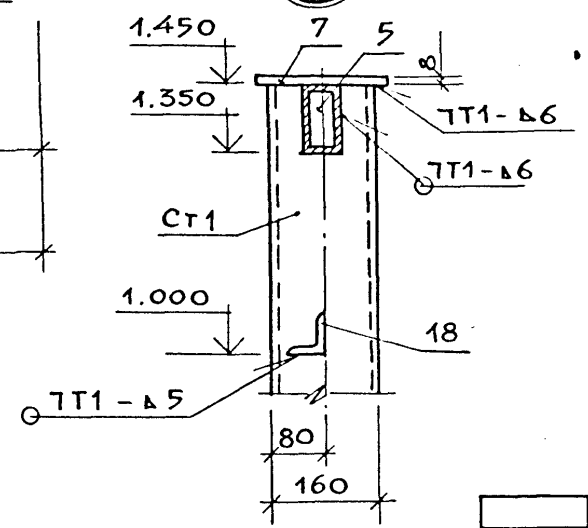


В-В.

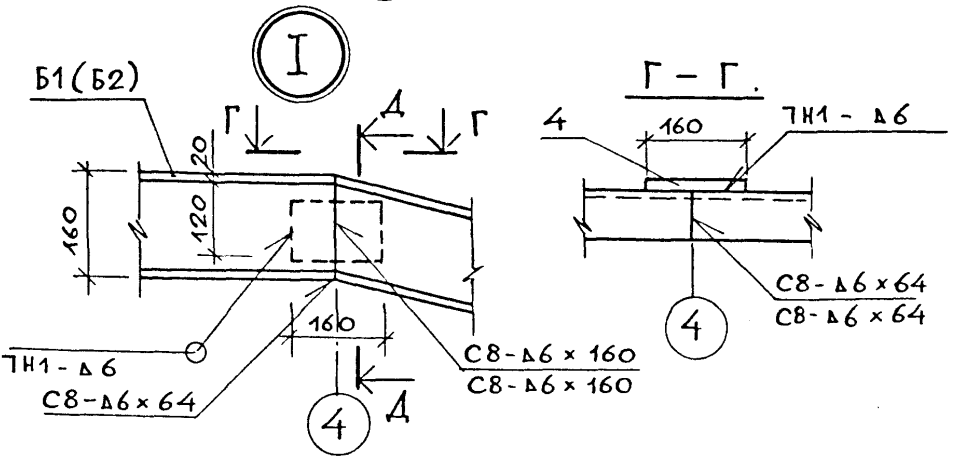
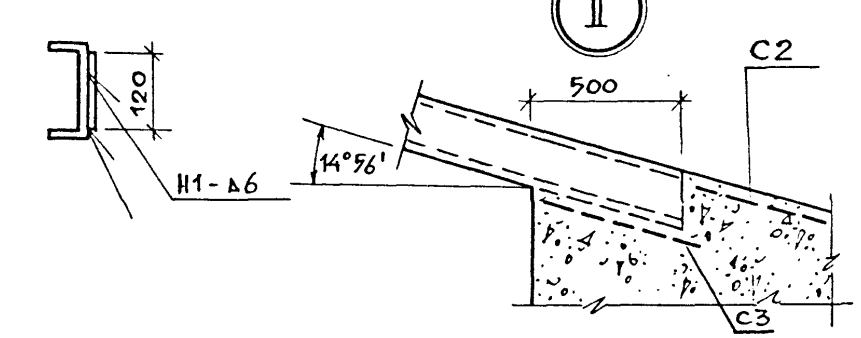


СВАРКА ПО ГОСТ 5264-80.

III



A-A.

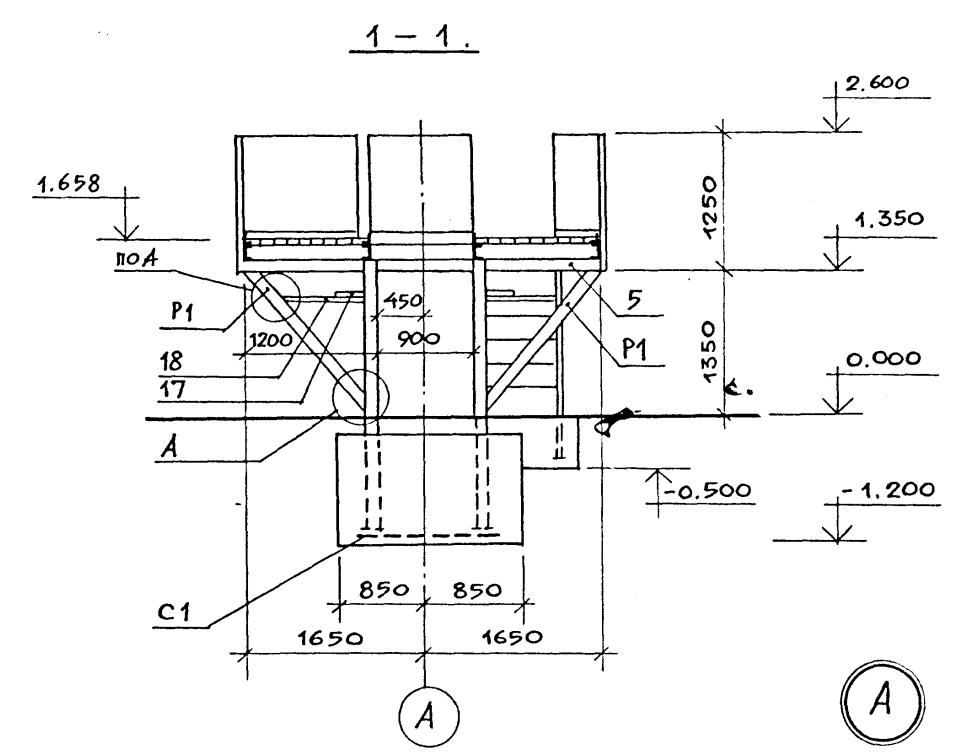
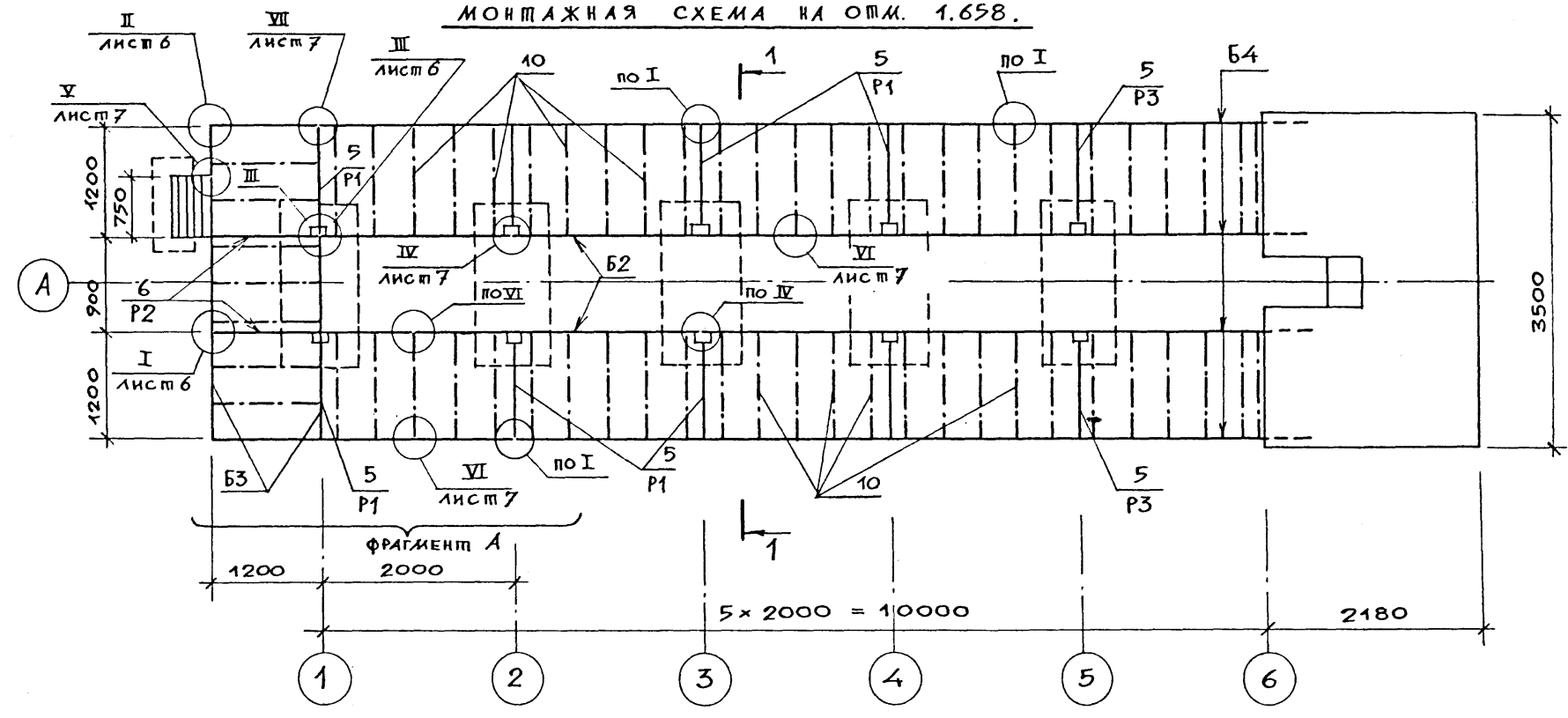


Альбом I
ш.п. 289-7-1.90

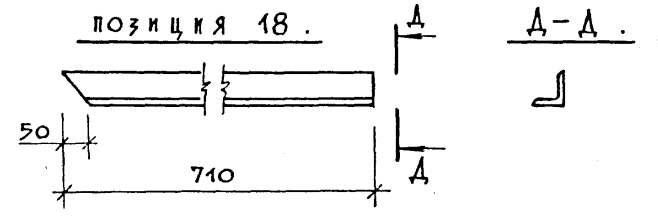
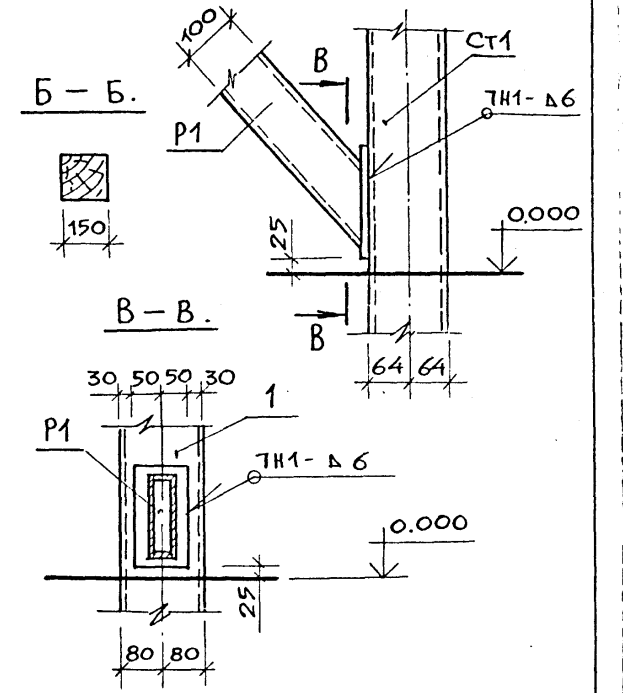
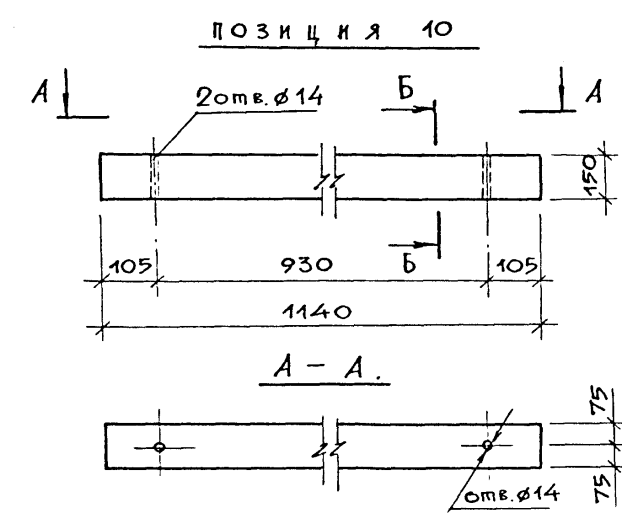
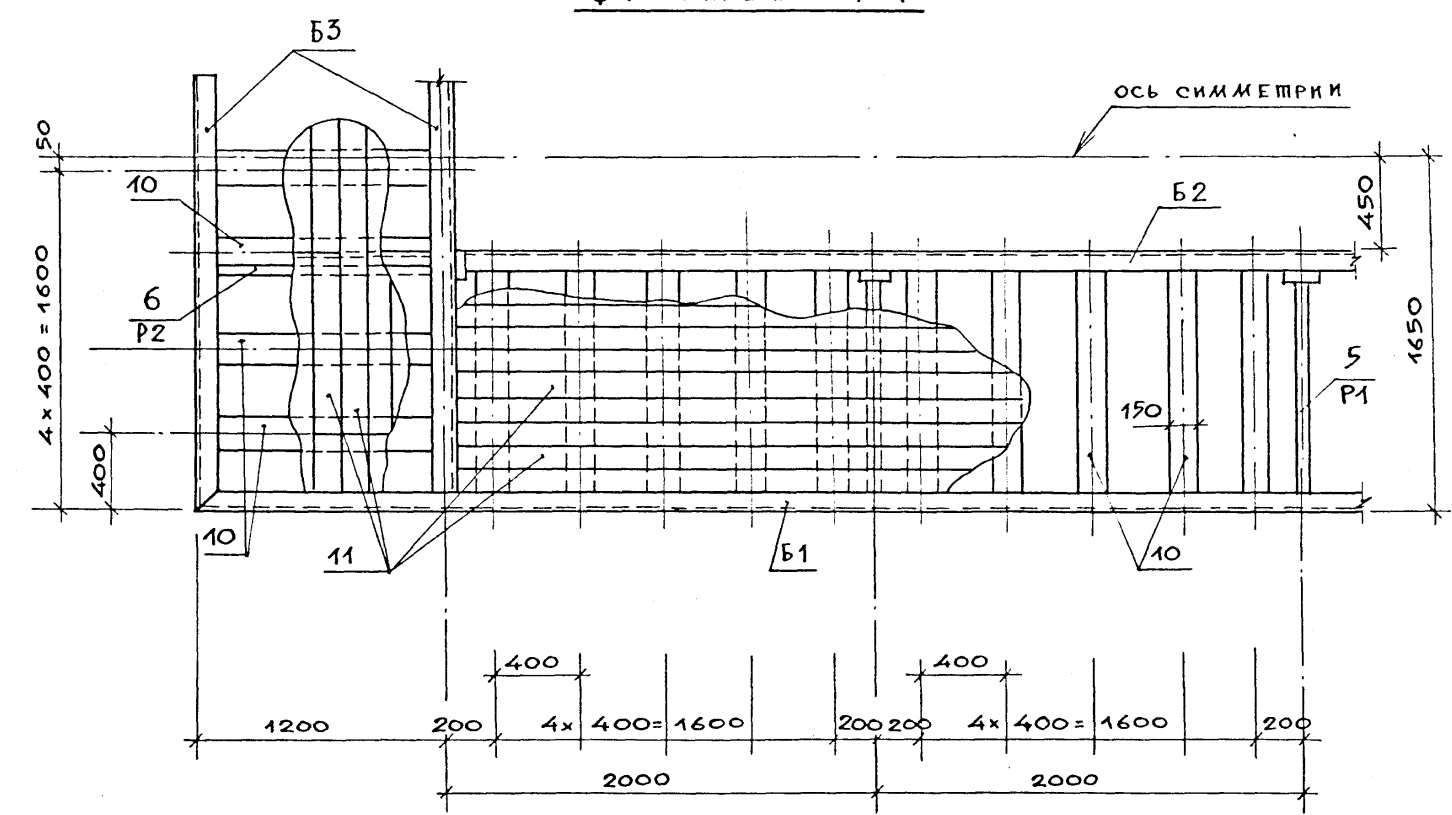
И.В. ПОДЛ. ПОДПИСЬ И Д.А.ПА ВЗАМЕН КИВ.Н.Р.

		289-7-1.90		АС7	
		Автомобильного транспорта вместимостью до 50 машиномест.		Стация	Лист
		Эстакада тип 1		Р	3
		ПЛАН ФУНДАМЕНТОВ. РАЗРЕЗ 1-1. УЗЛЫ I...IV. СТОЙКА СТ 1, СТ 2.		ЩИПГ РАДИАЦИОННО-ТЕХНИЧЕСКОГО УЧЕБНО-НАУЧНОГО ЦЕНТРА	
Привязан:		И.КОНТР. ЛАЗОВСКАЯ Лазов			
		И.И.Н.Ж.П. ЖЕЛЕЗНЯК			
		И.А.Р.Х.П. НЕЧАЕВ			
		З.А.В.С.Е.Т. АЛЕКСЕЕВА			
		И.Н.Ж.Е.В.Д. ШУРНИК			

МОНТАЖНАЯ СХЕМА НА ОММ. 1.658.



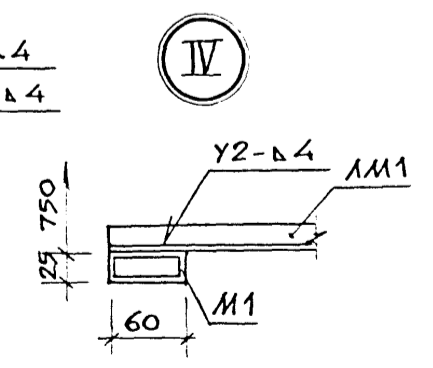
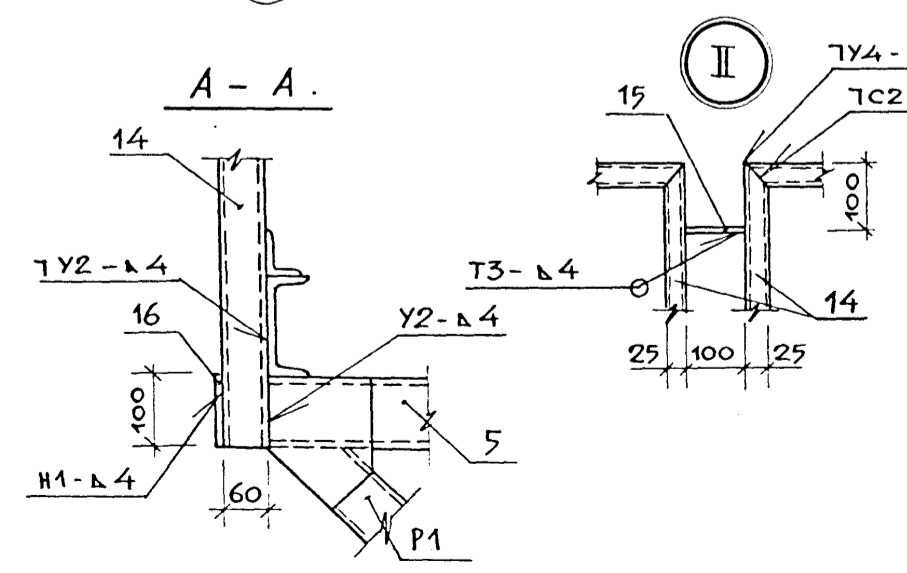
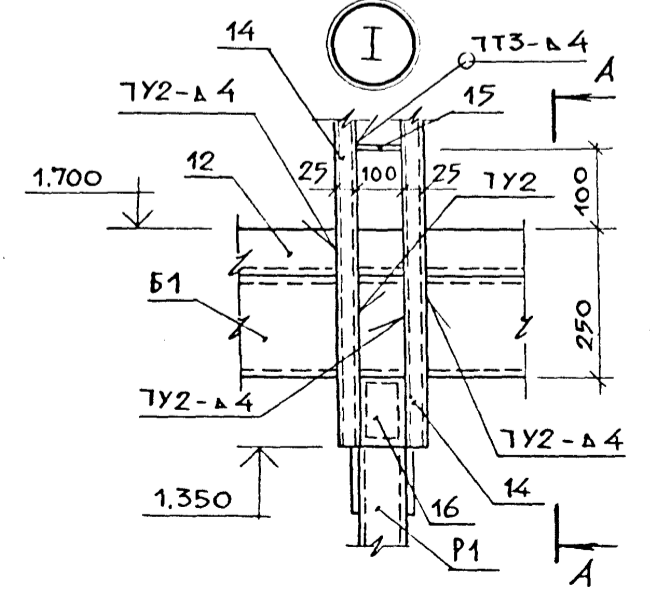
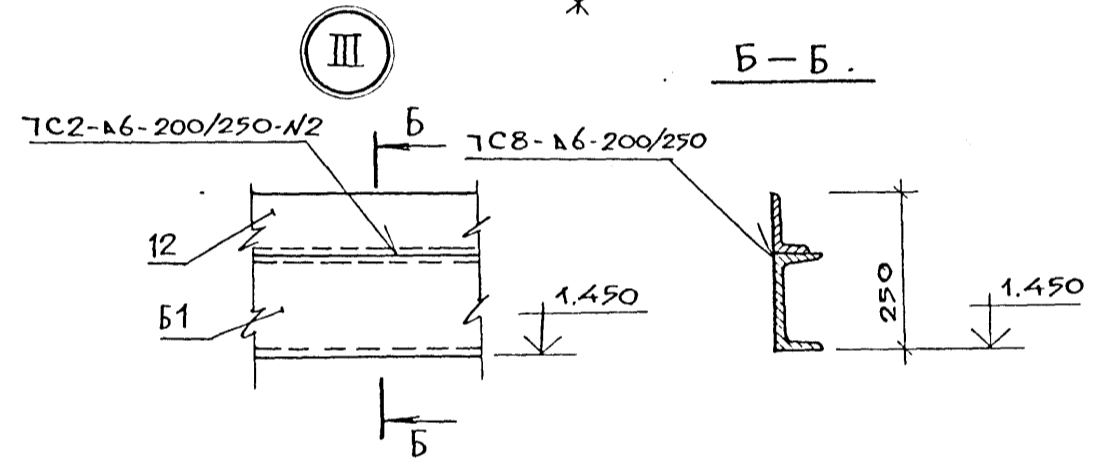
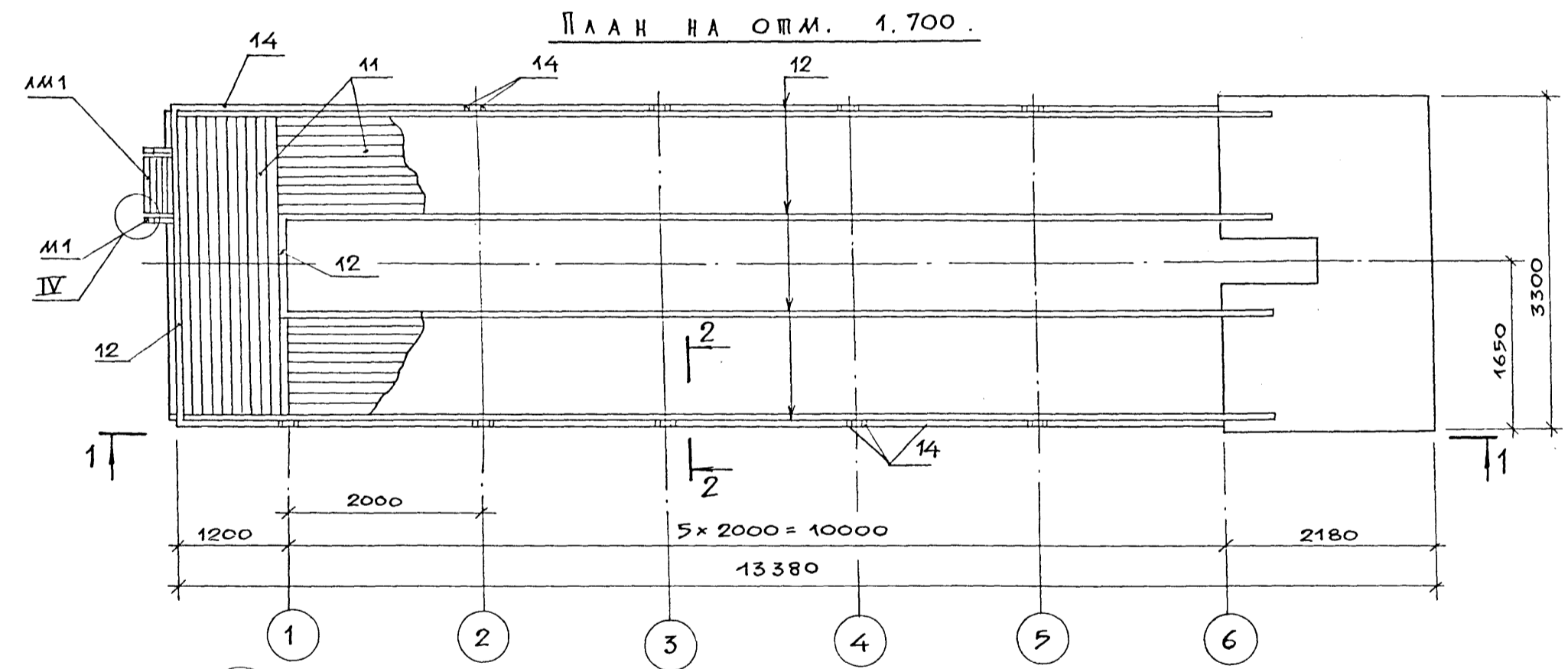
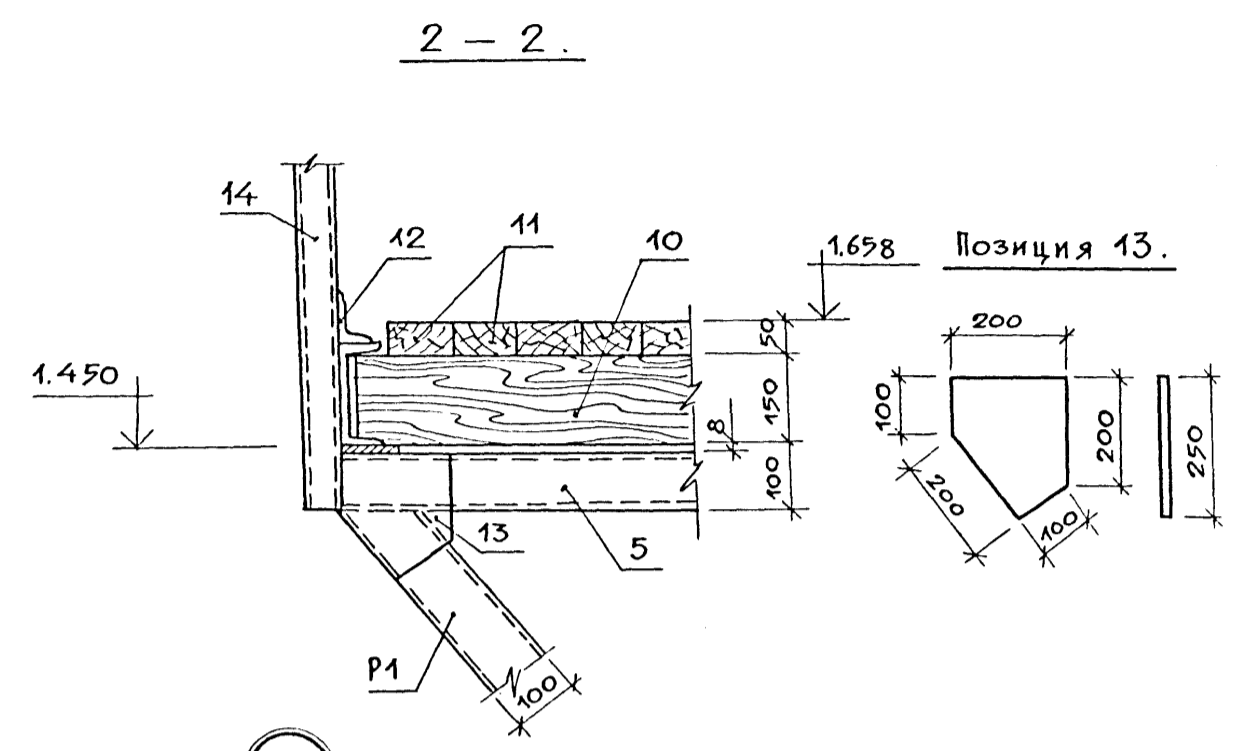
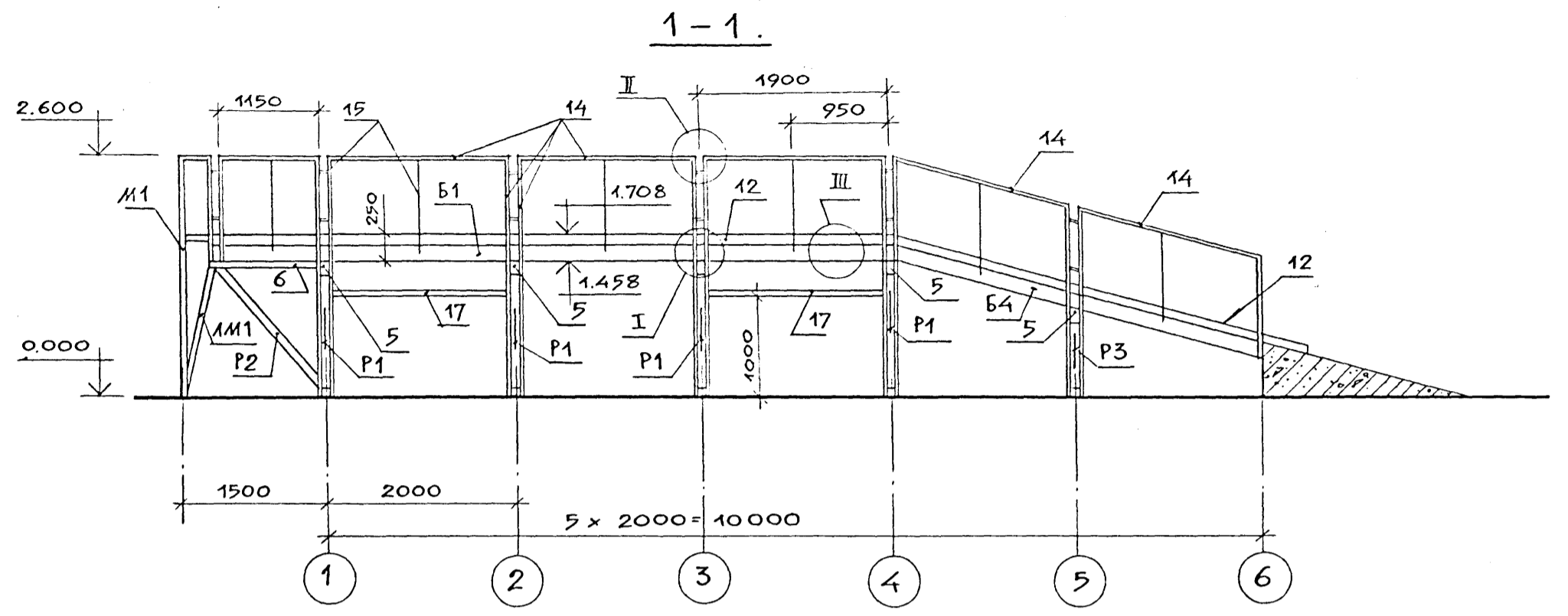
ФРАГМЕНТ А.



Лист 2 подл. Подпись и дата Взамин инв. №

289-7-1.90		АС 7	
Аввостоянки личного транспорта вместимостью до 50 машиномест.			
Эскада ПИП 1		Станция	Лист Листов
		Р	4
МОНТАЖНАЯ СХЕМА НА ОММ. 1.658. ФРАГМЕНТ А. РАЗРЕЗ 1-1. УЗЕЛ А. СЕЧЕНИЕ А-А... В-В. ПОЗИЦИИ 10, 18			
Копировал: <i>Эм</i>			

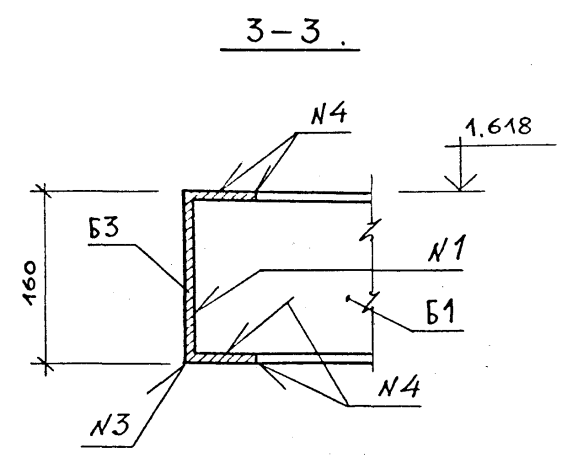
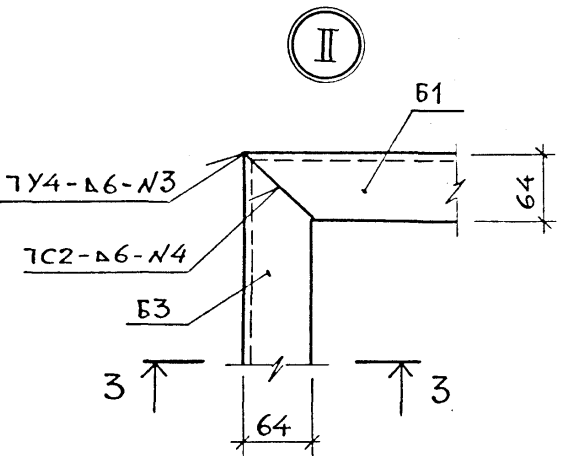
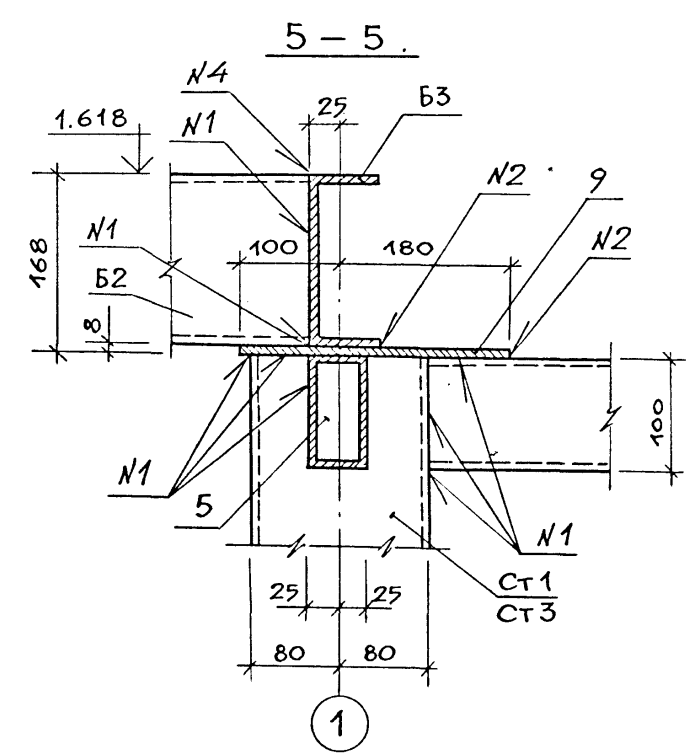
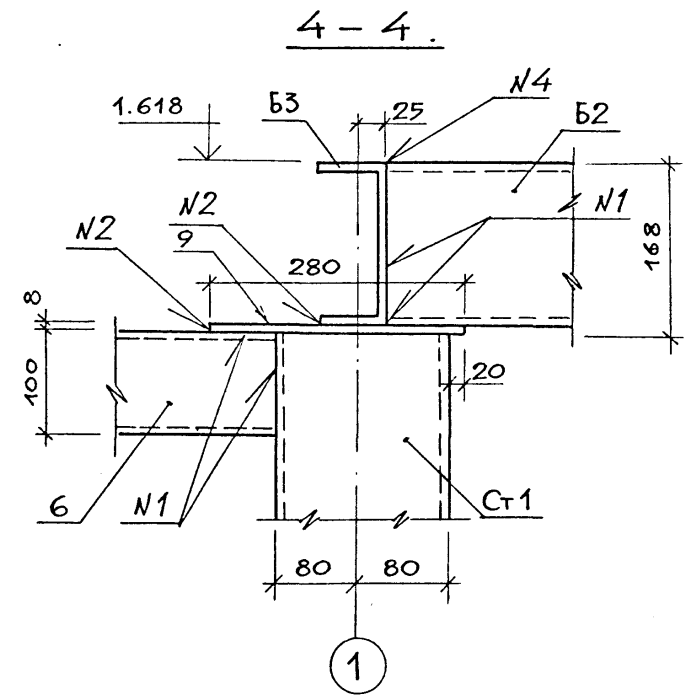
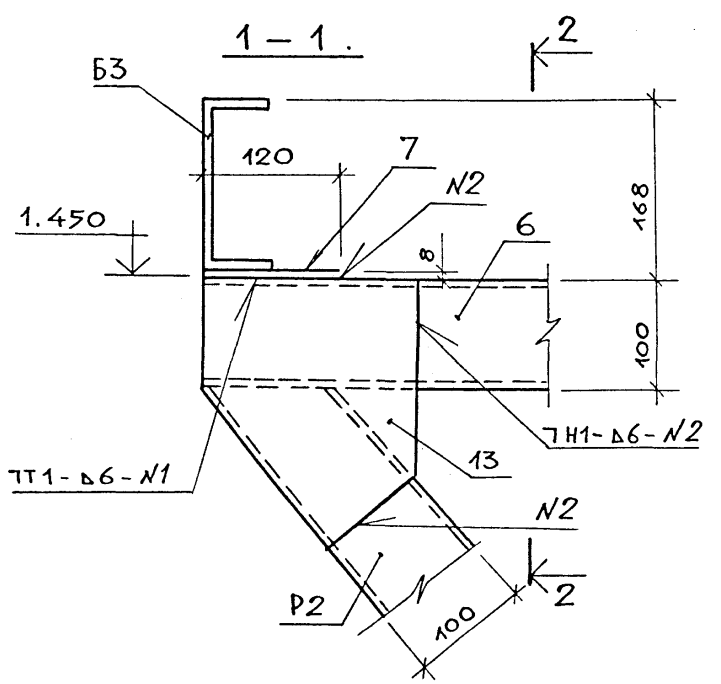
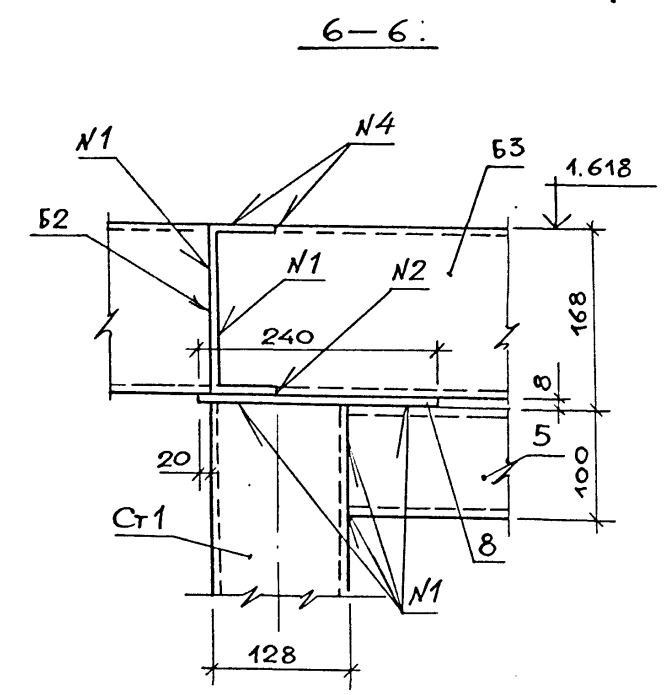
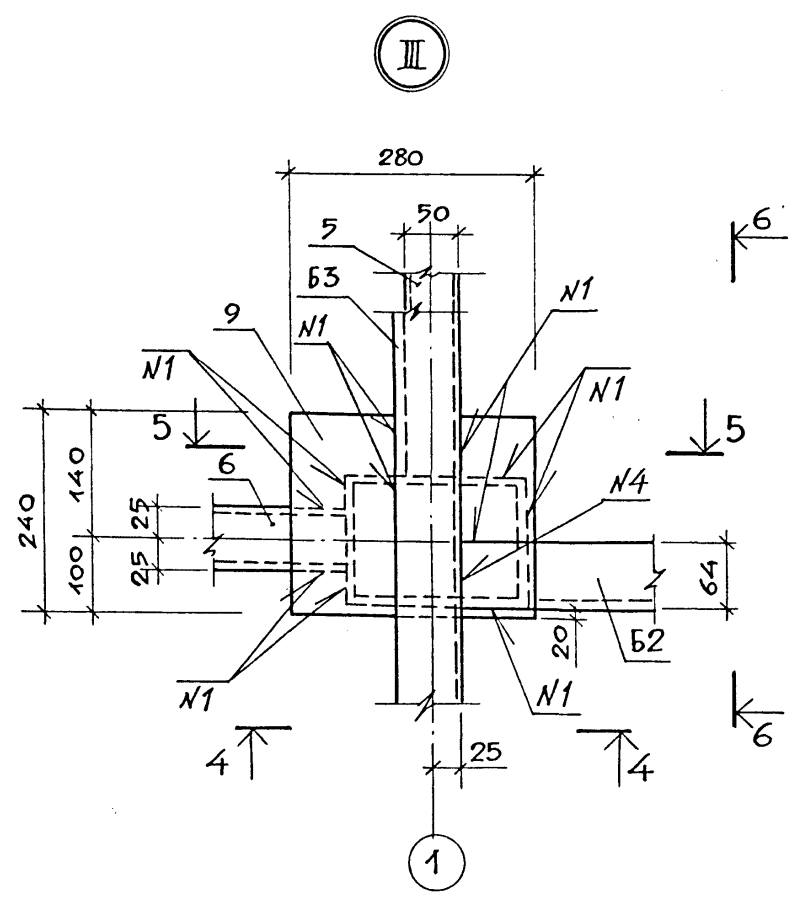
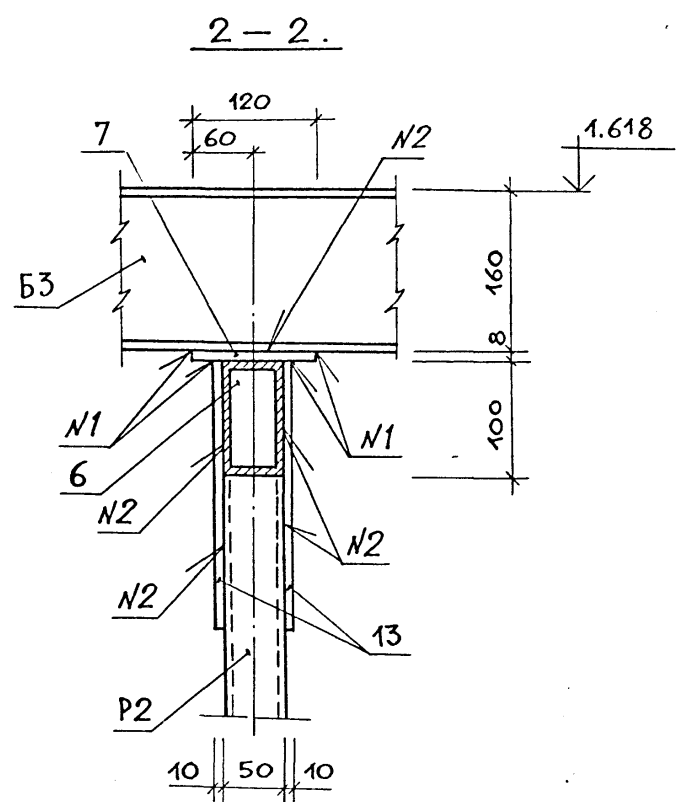
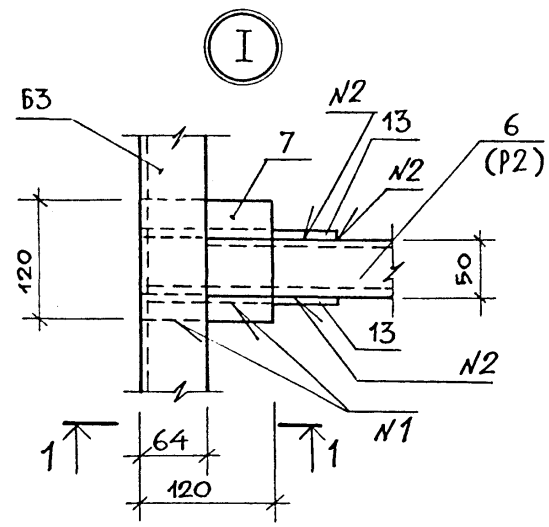
м.п. 289-7-190 АЛЬБОМ I



Инв. № подл. Подпись и дата ВЗАМЕН ИВ. №

289-7-190					АС 7	
Автомобильки личного транспорта вместимостью до 50 машиномест.						
ЭСТАКАДА тип 1				Стация	Лист	Листов
ПЛАН НА ОТМ. 1.700				Р	5	
СЕЧЕНИЯ 1-1, 2-2, УЗЕЛ I... IV				ДНИИГРАДОСТРОИТЕЛЬСТВА		
КОПИРОВАЛ: 915						
ФОРМАТ 10						

Альбом I
М.П. 289-7-1.90



НОМЕР	ОБОЗНАЧЕНИЕ ШВА	ПРИМЕЧАНИЕ
N1	Т1-Д6	
N2	Н1-Д6	
N3	У4-Д6	
N4	С8-Д6	

СВАРКУ ПРОИЗВОДИТЬ ПО ГОСТ 5264-80

№ В. № ПОДЛ. ПОДПИСЬ И ДАТА ВЗАМЕН ИВМ

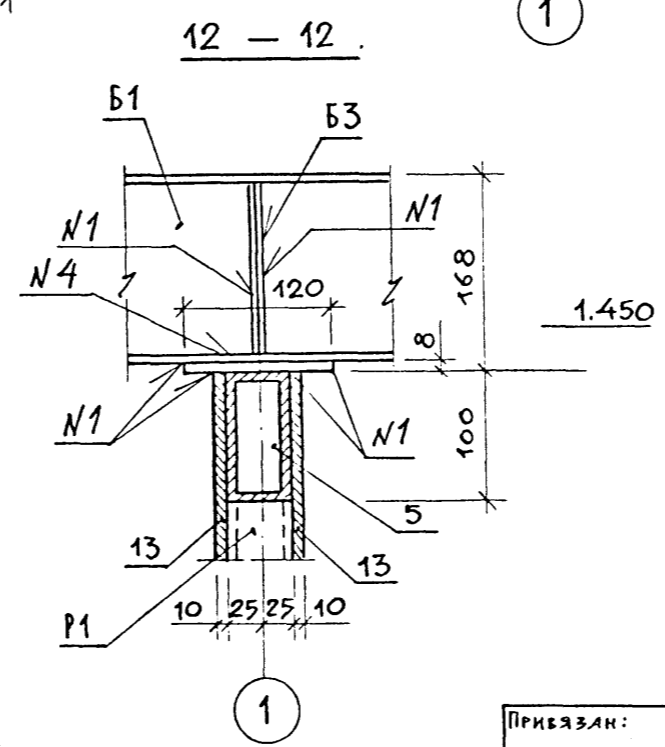
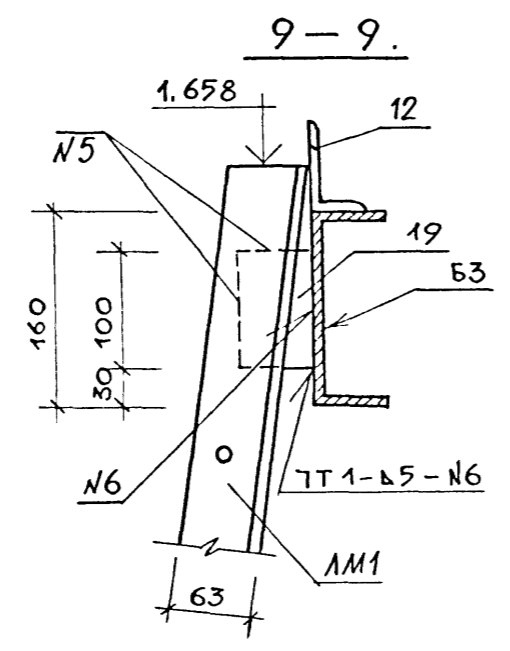
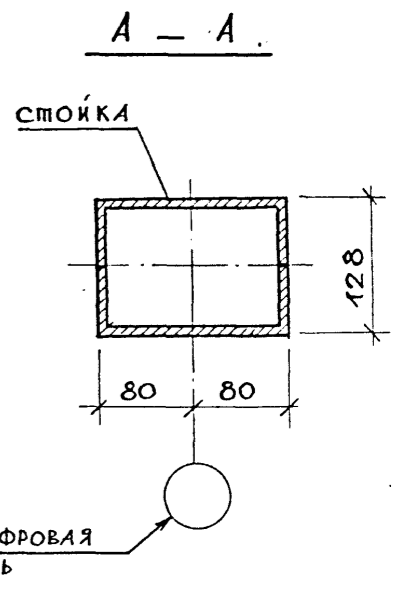
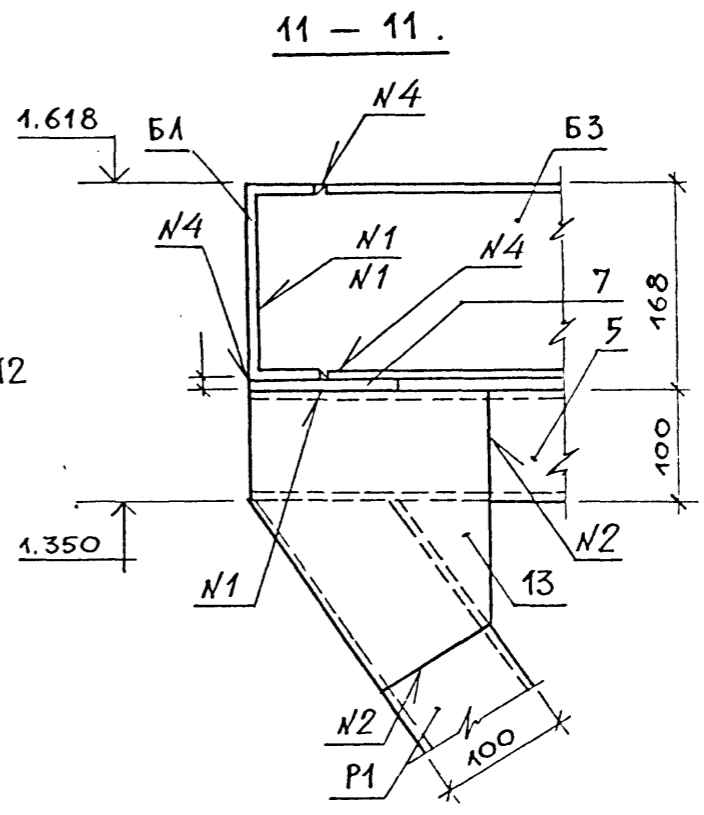
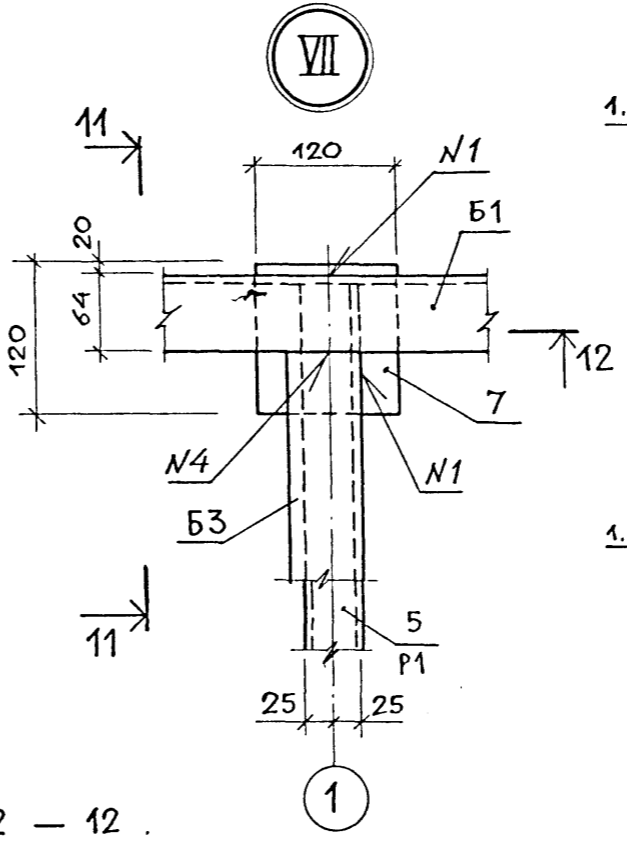
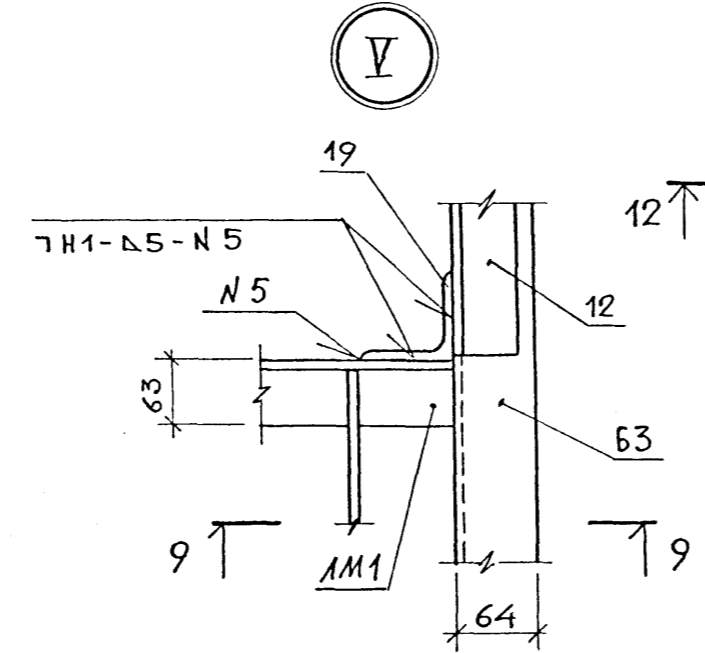
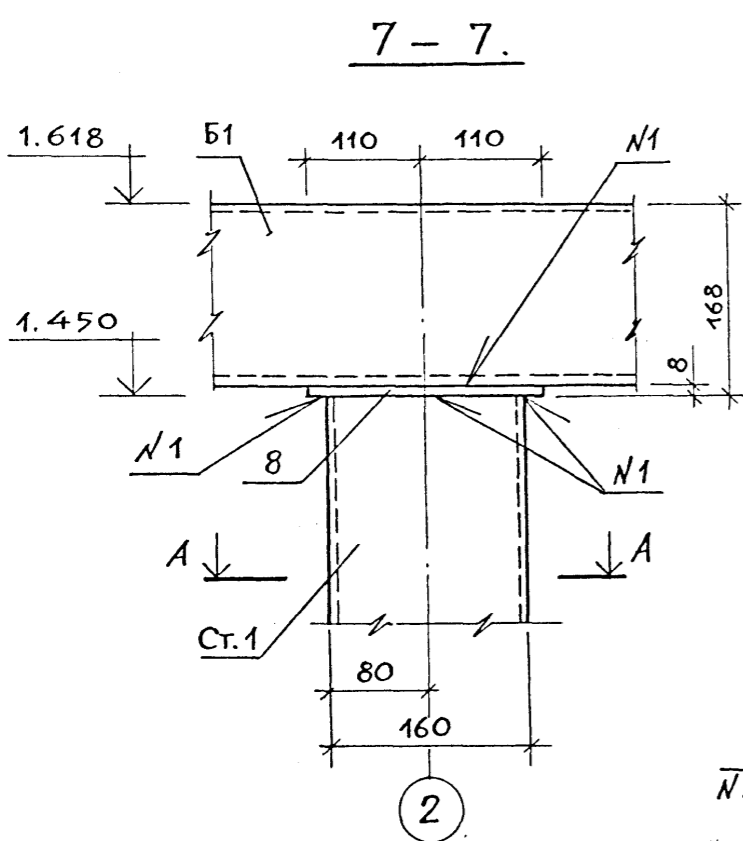
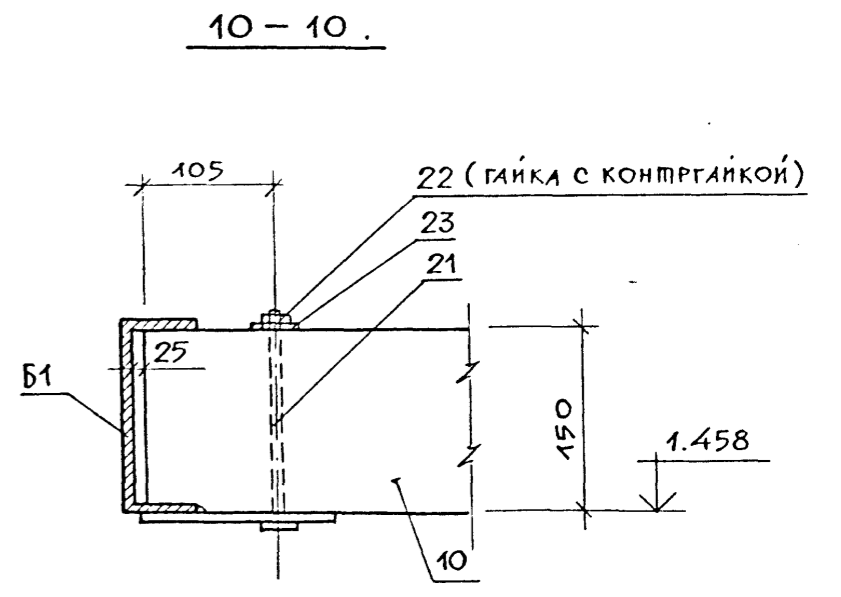
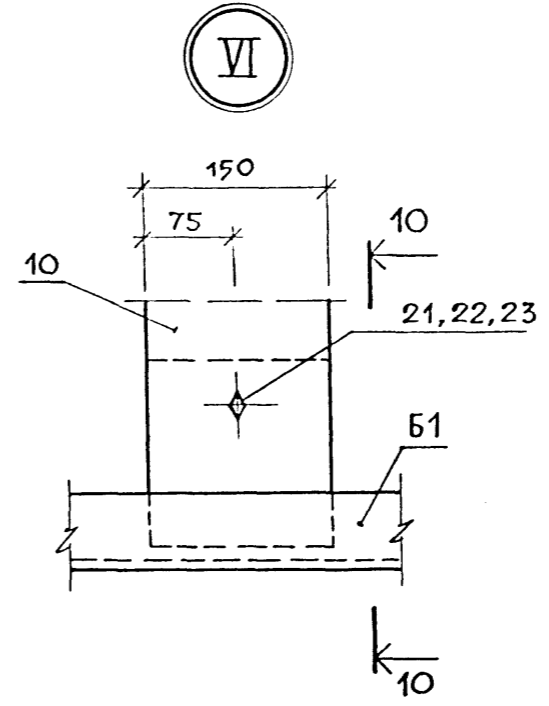
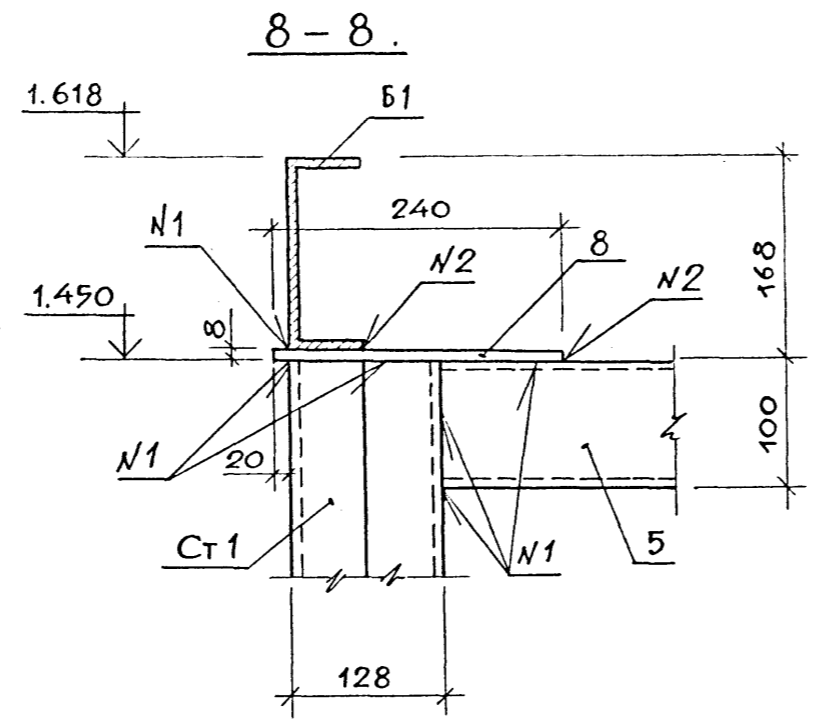
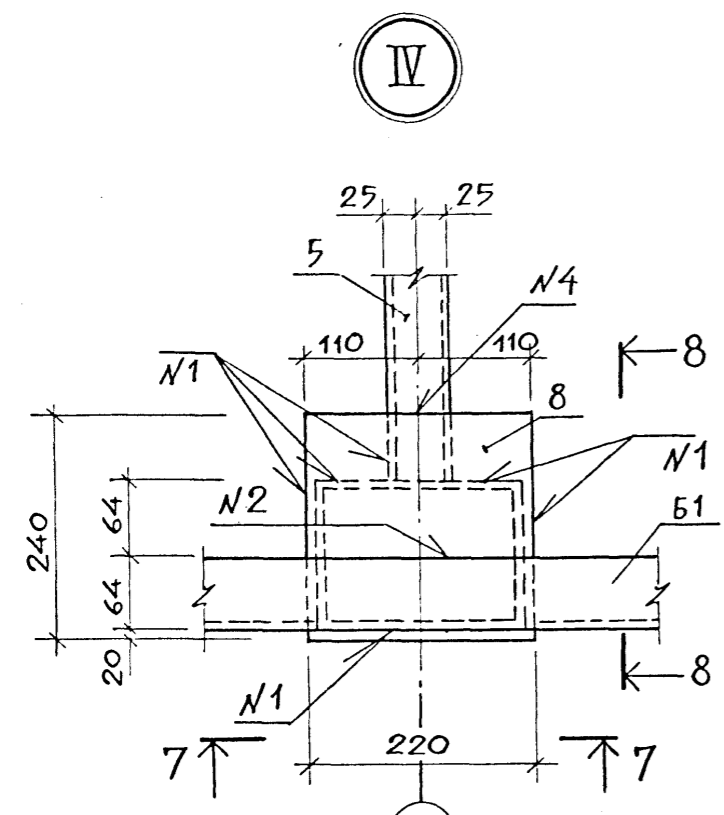
				289-7-1.90			АС 7		
				Автомобильный личный транспорт вместимостью до 50 машиномест					
ПРИВЯЗАН:				Эстакада пил 1			Стация	Лист	Листов
				Узел I, II, III			Р	6	
				Сечение 1-1 ... 6-6			ЦНИИПГРАДОСТРОИТЕЛЬСТВА		

КОПИРОВАЛ: Зур

Формат А2

24/96-01

Альбом I
ш.п. 289-7-1.90



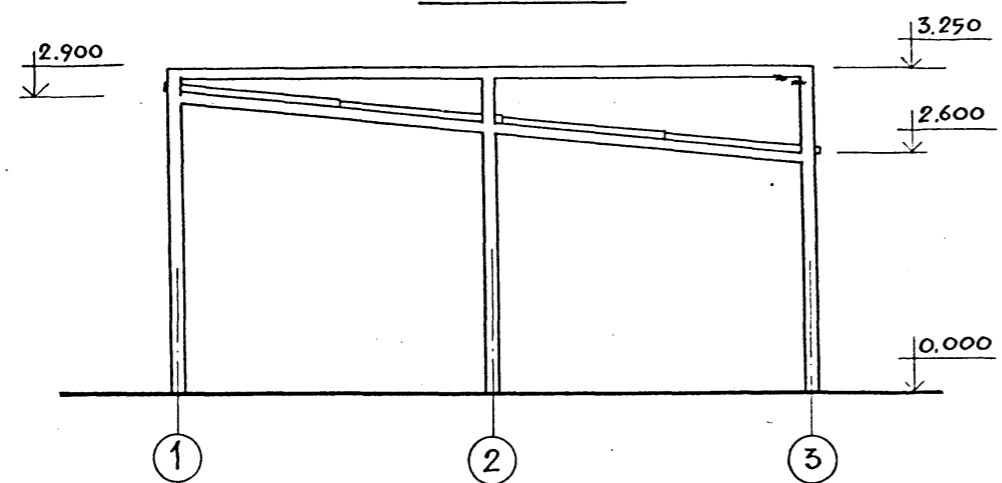
НОМЕР	ОБОЗНАЧЕНИЕ	ПРИМЕЧАНИЕ
N1	Т1-Д6	
N2	Н1-Д6	
N3	У4-Д6	
N4	С8-Д6	
N5	Н1-Д5	
N6	Т1-Д5	

СВАРКА ПО ГОСТ 5264-80

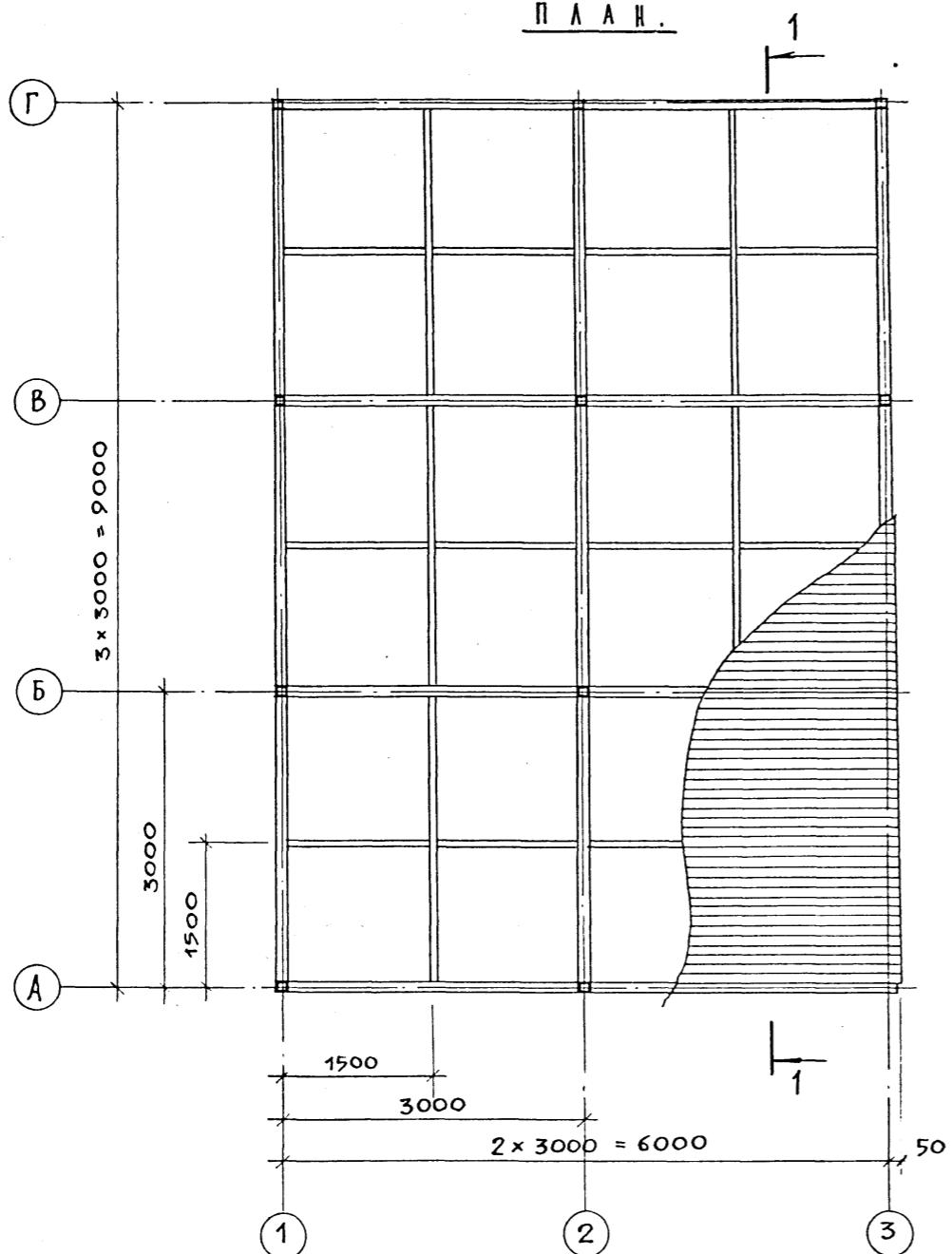
289-7-1.90			АС 7		
Автомобильки личного транспорта вместимостью до 50 машиномест.					
Эстакада тип 1			Стация	Лист	Листов
			Р	7	
Узел IV, V, VI, VII Сечение 7-7...12-12, А-А			ЦНИИП градостроительства		
Приказан:	Н.КОНТР.	ЛАЗОВСКАЯ	Лазовская		
	Т.И.ИХ.ПР.	ЖЕЛЕЗНЯК	Железняк		
	Т.А.РХ.ПР.	НЕЧАЕВ	Нечаев		
	ЭЛ.СЕКП.	АЛЕКСЕЕВА	Алексеева		
	ИНЖЕНЕР	ШУРНИК	Шурник		

№ п. 289-7-1.90 АЛБОМ I

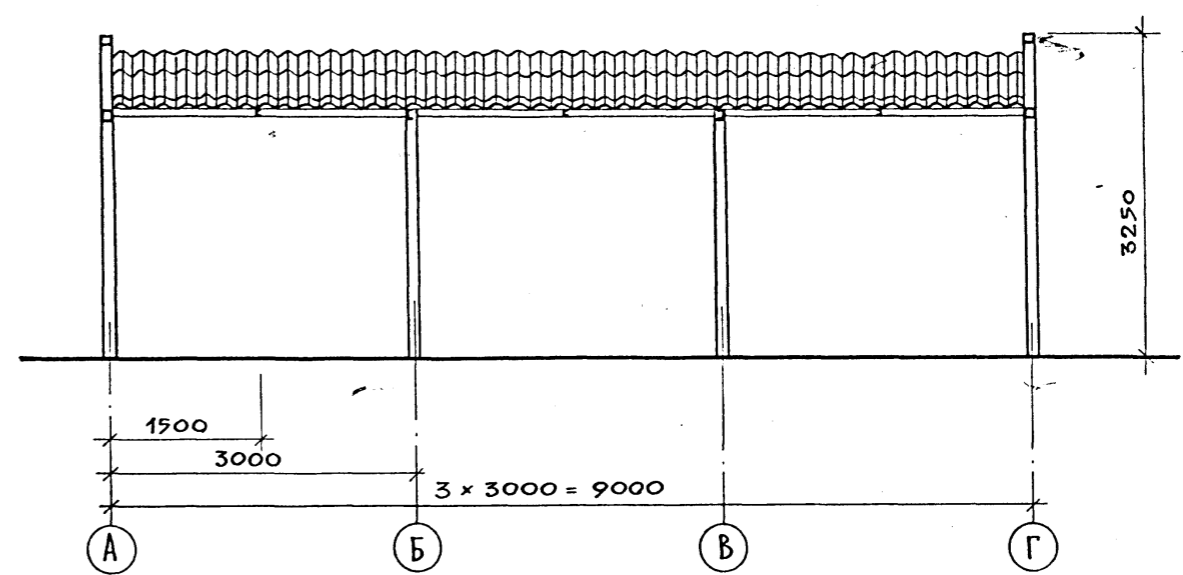
Ф А С А Д .



П Л А Н .



Р А З Р Е З 1 - 1 .



№ п. 289-7-1.90 АЛБОМ I

ПРИВЯЗАН:

ГЛАВ. АРХ.	ЖЕЛЕЗНЯК	<i>[Signature]</i>
СТ. АРХ.	НЕЧАЕВ	<i>[Signature]</i>
З.В. СЕКТ.	АЛЕКСЕЕВА	<i>[Signature]</i>
ВЕД. АРХ.	ВЫШИМСКАЯ	<i>[Signature]</i>

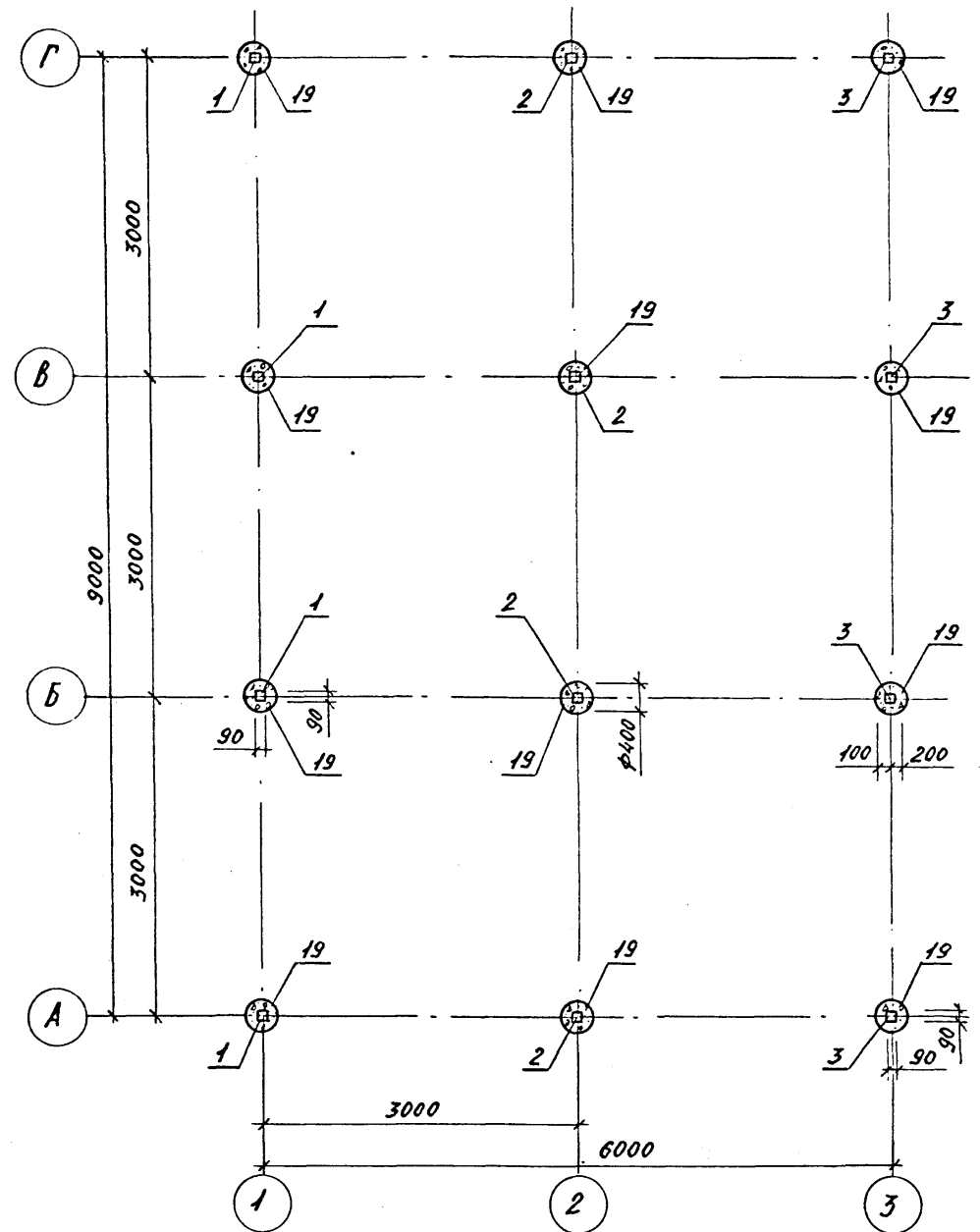
289-7-1.90 АС 8		
Автомобильный гараж вместимостью до 50 машиномест		
Навес над автомобильным гаражом тип 1 (вариант)		
Страницы	Лист	Листов
Р	1	6
ФАСАД. ПЛАН. РАЗРЕЗ 1-1.		
ЦНИИградостроительства		

Копировал: ЕЩ

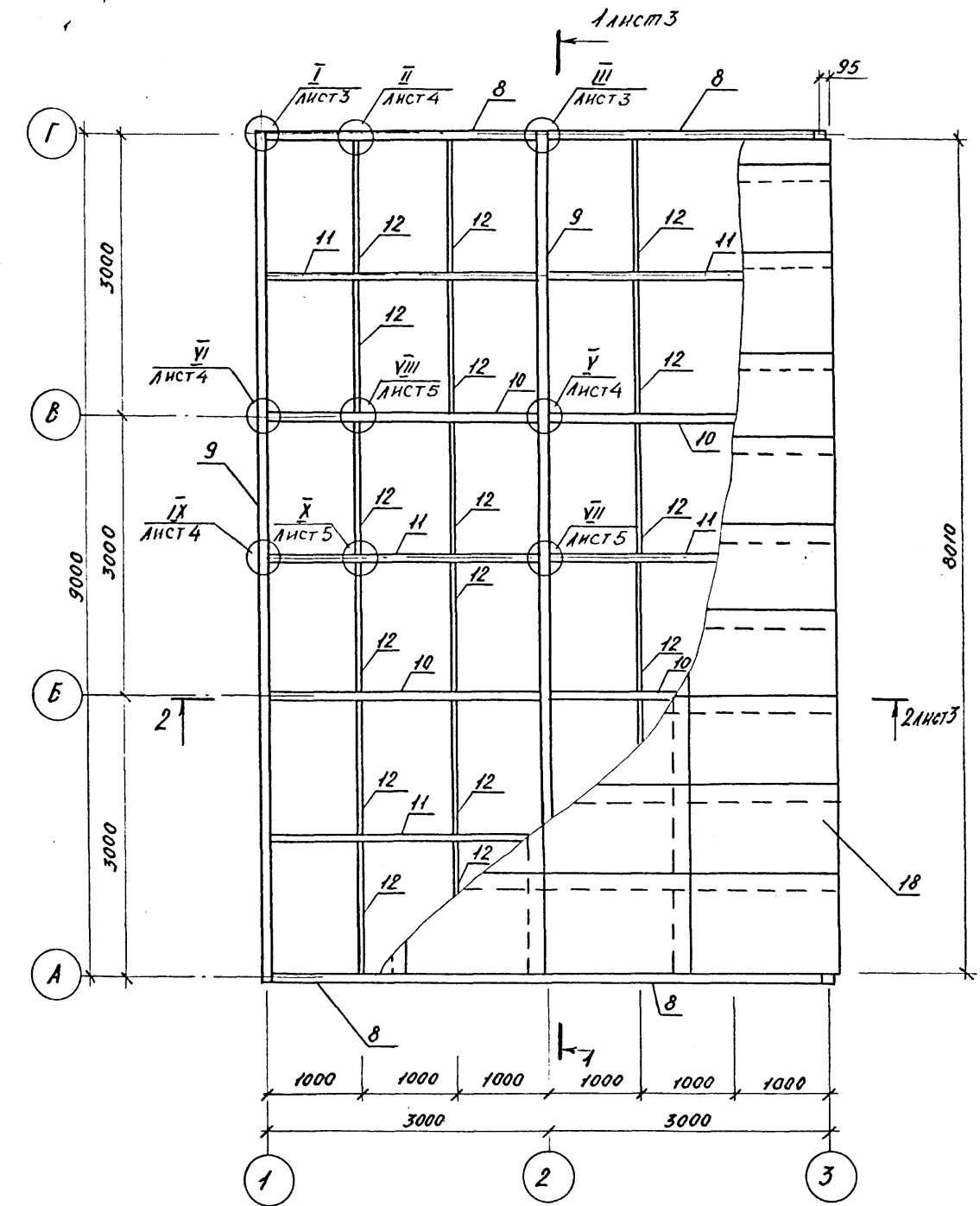
Формат А2

24.198-01

План фундаментов



План покрытия

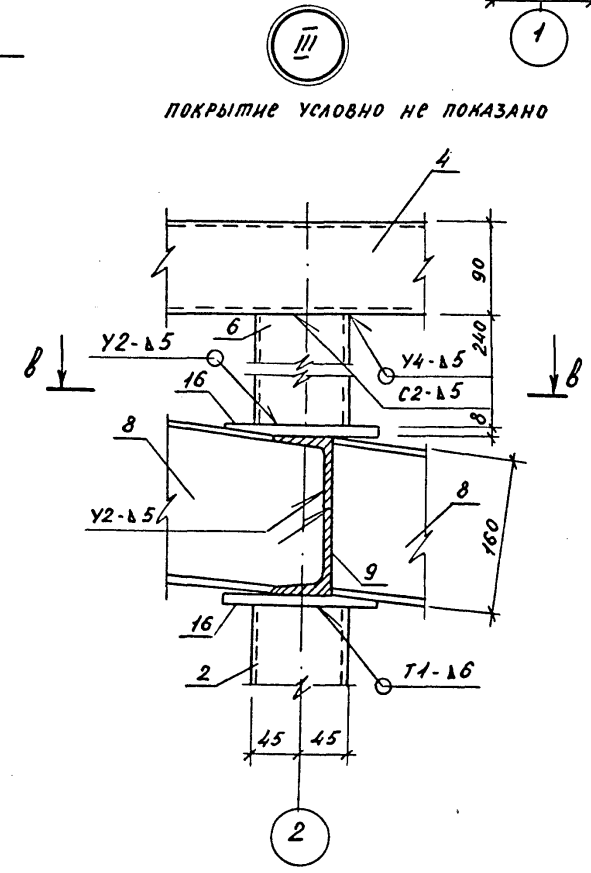
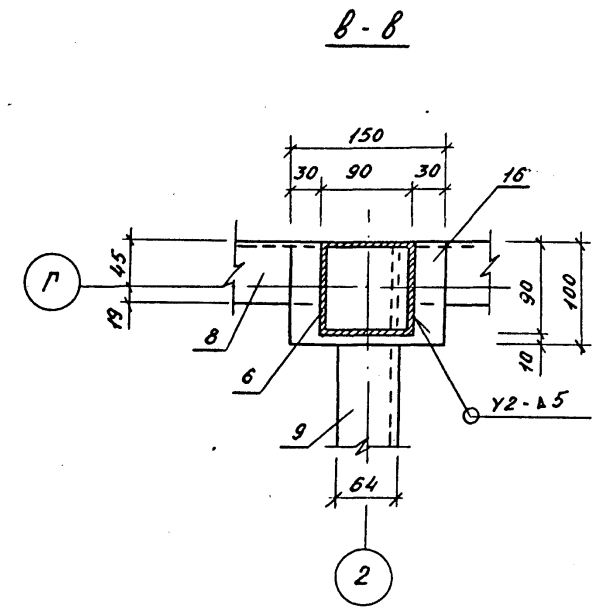
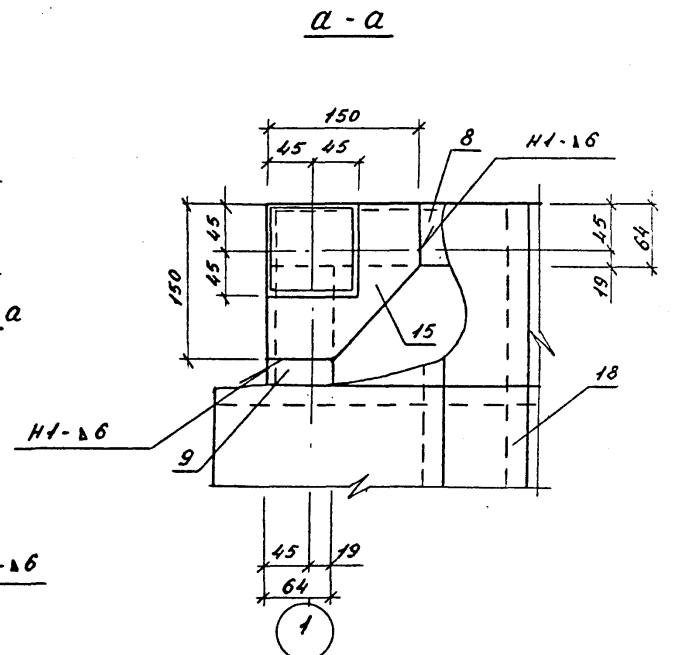
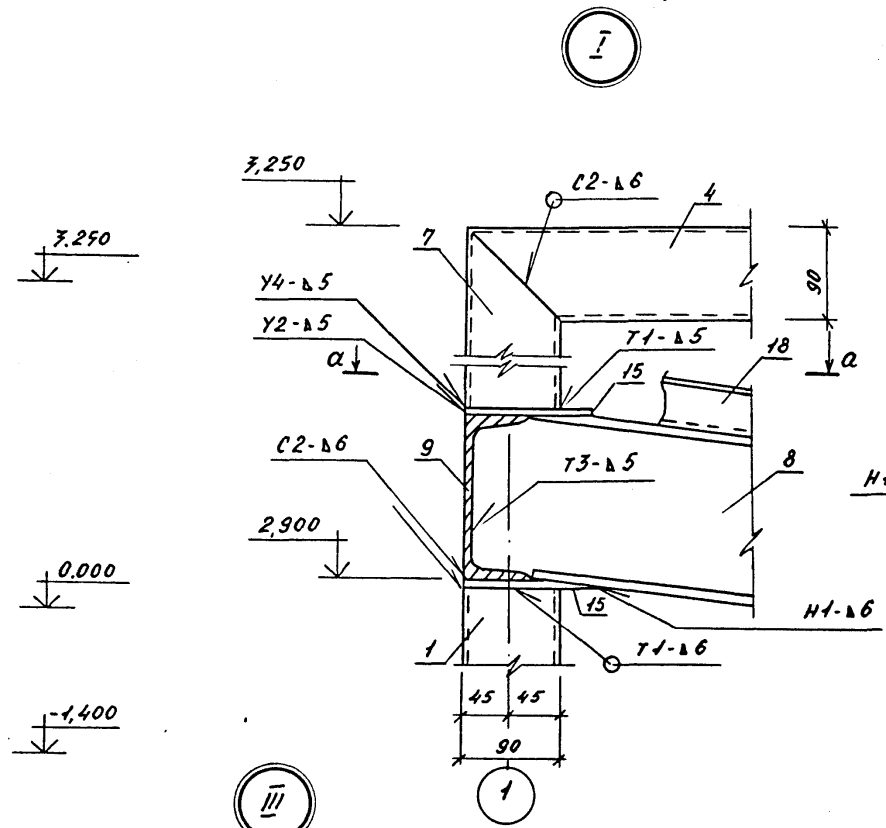
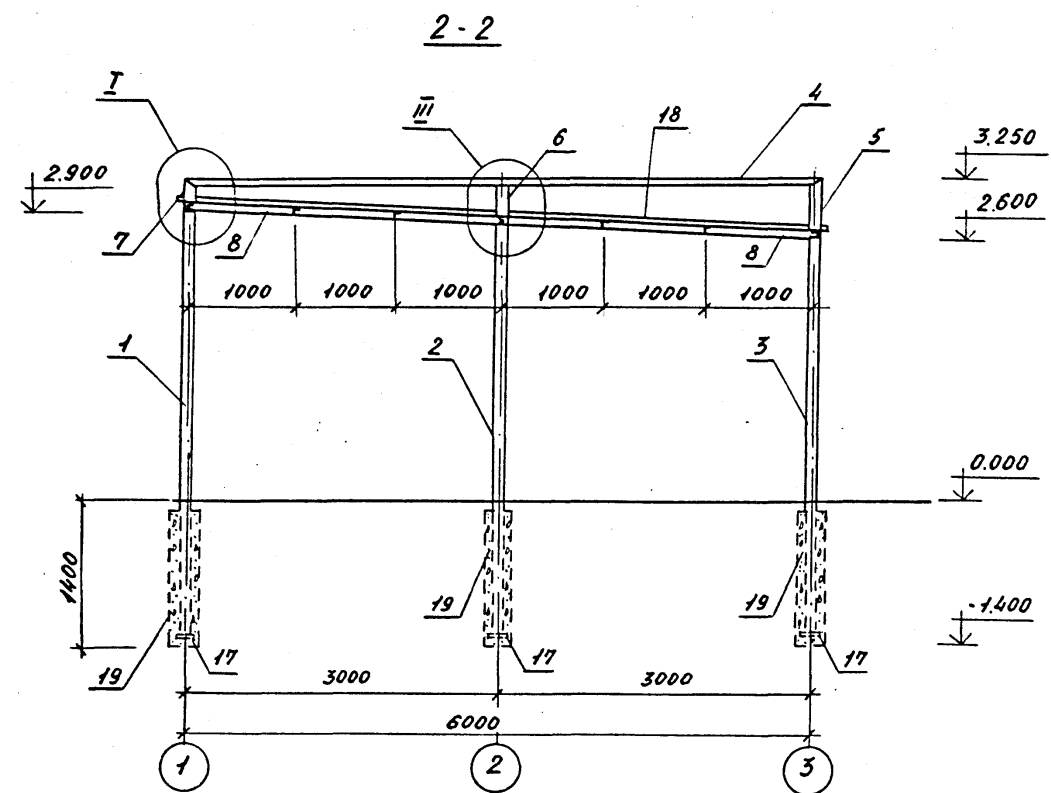
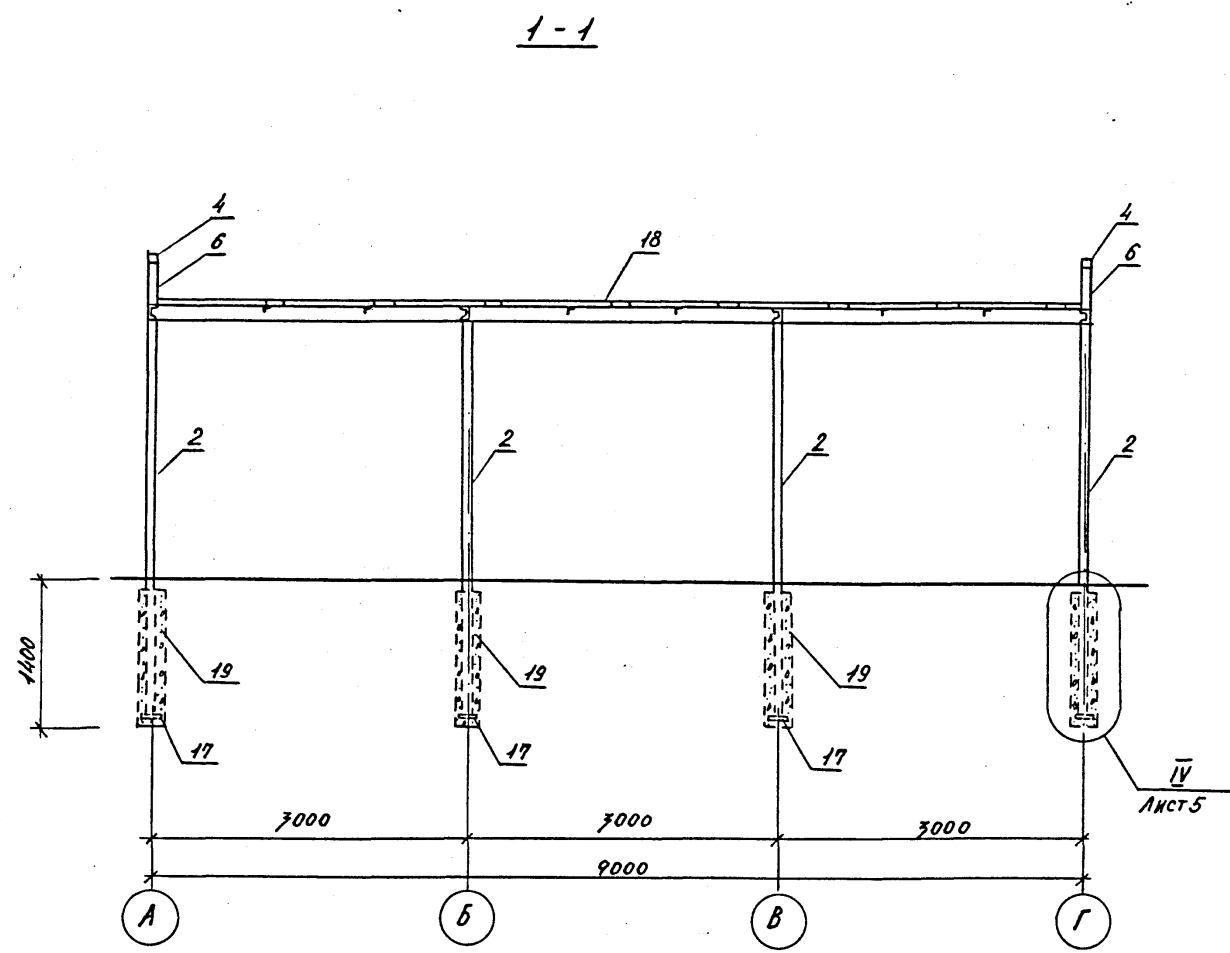


Т.П. 289-7-1.90 Альбом I

Инв. № подл. Подпись и дата Взам. инв. №

		289-7-1.90 АС 8	
		Автостоянки личного транспорта вместимостью до 50 машиномест	
Привязан:		Навес над автостоянкой тип 1 (вариант)	Станция Лист Листов Р 2
	И. КОНТР. ШУРНОК	План фундаментов. План покрытия.	ЦНИИП градостроительства
	И. ОП. ЖЕЛАЗНЯК		
	ЗАВ. СЕК. АЛЕКСЕЕВА		
	ИНЖЕН. ЛАЗОВСКАЯ	Лазовская	

Т.П. 289-7-1.90 А.А.Б.С.О.М. I



ПОКРЫТИЕ УСЛОВНО НЕ ПОКАЗАНО

РУЧНУЮ ДУГОВУЮ СВАРКУ ВЫПОЛНЯТЬ ПО ГОСТ 5264-80

Имя, № прог. Подпись, дата, Взам. инв. №

				289-7-1.90 АС 8		
				Автостоянки личного транспорта вместимостью до 50 машиномест		
				Навес на автостоянку тип 1 (вариант)		
				Станд. лист	Листов	
				Р	3	
				Сечение 1-1; 2-2 Узлы I, II, III		
				ЦНИИП Градостроительства		
				Формат А2		

Привязан:

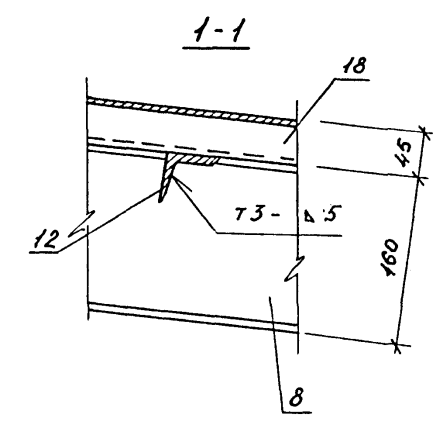
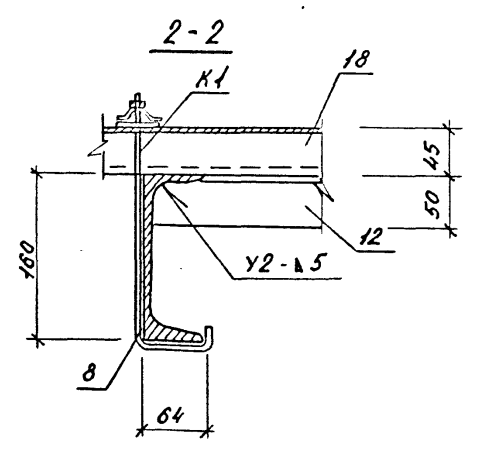
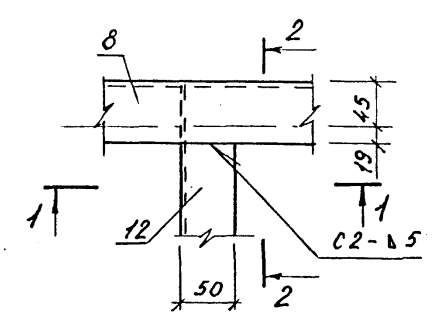
И.контр. ШУРНОК
 Г.ИП ЖЕЛЗНЯК
 Г.ИП НЕЧАЕВ
 Зав. сектр. АЛЕКСЕЕВ
 Инженер ЛАЗОВСКАЯ

Копировал: [Signature]

24196-01

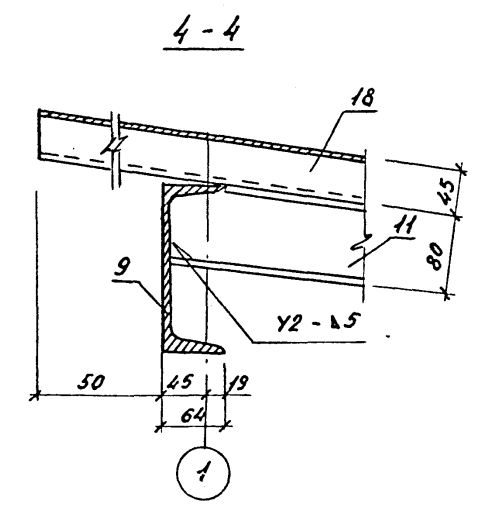
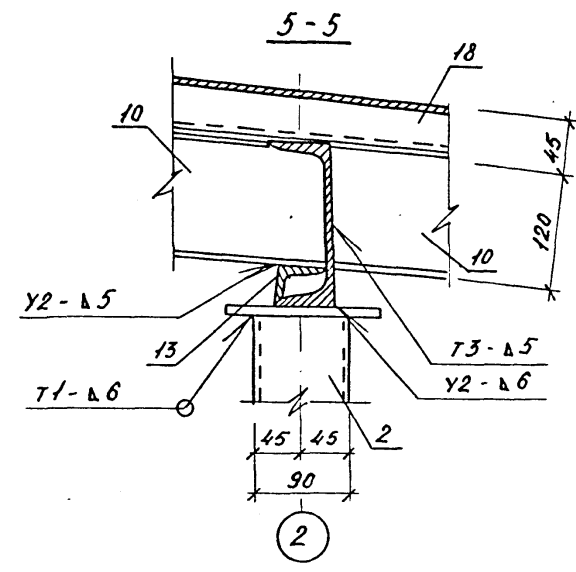
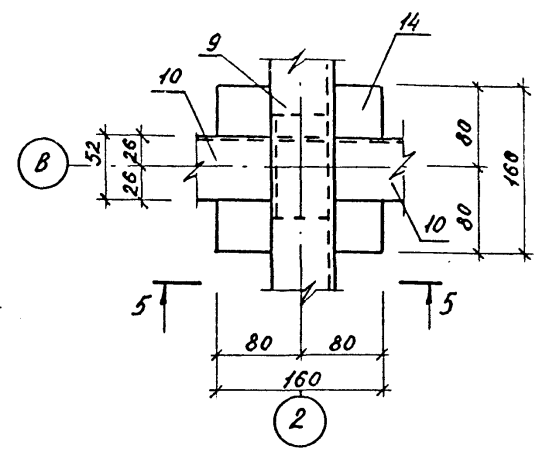
II

ПОКРЫТИЕ УСЛОВНО НЕ ПОКАЗАНО



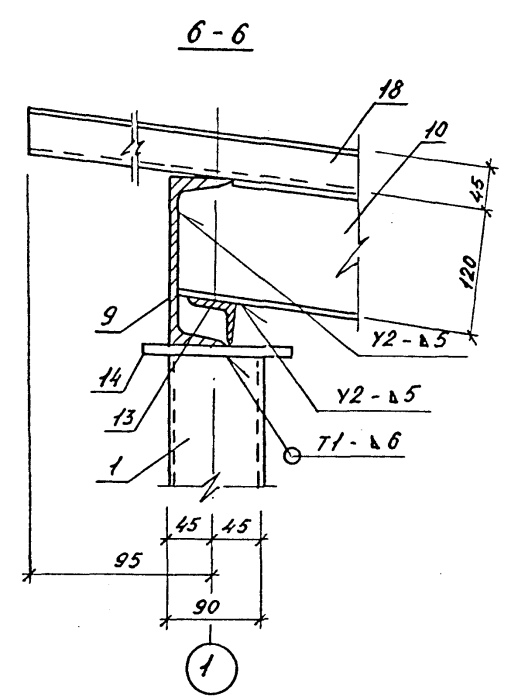
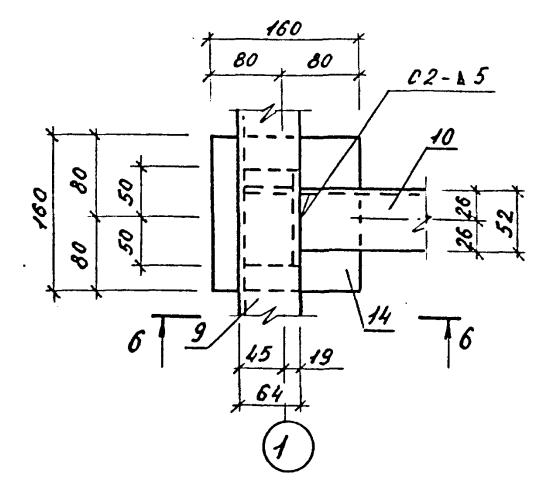
V

ПОКРЫТИЕ УСЛОВНО НЕ ПОКАЗАНО



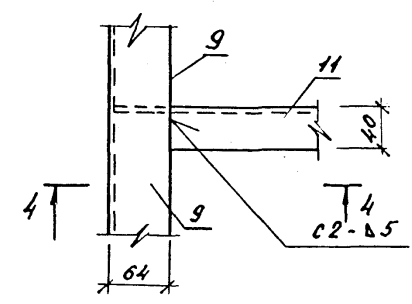
VI

ПОКРЫТИЕ УСЛОВНО НЕ ПОКАЗАНО



IX

ПОКРЫТИЕ УСЛОВНО НЕ ПОКАЗАНО



РУЧНУЮ ДУГОВУЮ СВАРКУ ВЫПОЛНЯТЬ ПО ГОСТ 5264-80.

Т.П. 289-7-1.90 АИССОМ I

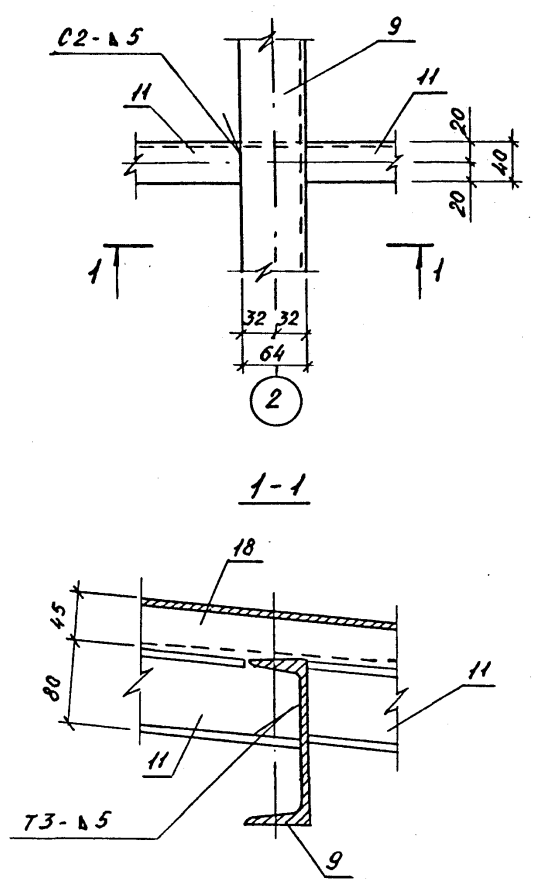
ИЗВ. № ПОЛ. ПОДПИСЬ И ДАТА ВЗН. ИЗВ. №

				289-7-1.90 АС 8		
				Автостоянки личного транспорта вместимостью до 50 машиномест		
				Навес над автостоянкой тип I (вариант)		
				СТАЛЬ	ЛСТ	ЛСТОВ
				Р	4	
				Узел II, V, VI, IX.		
				ЦНИИПРОЕКТСТРОИТЕЛЬСТВА.		
				КОПИРОВАЛ: [Signature] ФОРМАТ А2		

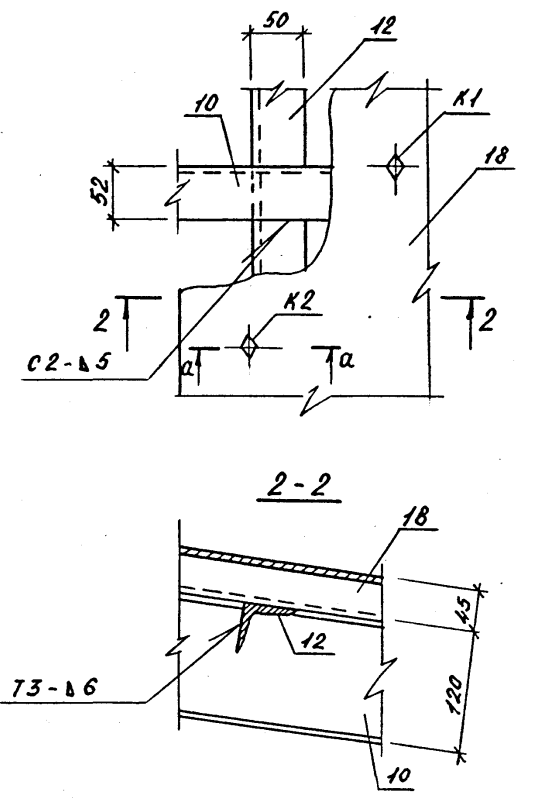
Т.П. 289-7-1.90 Альбом I

ⓍVII

ПОКРЫТИЕ УСЛОВНО НЕ ПОКАЗАНО

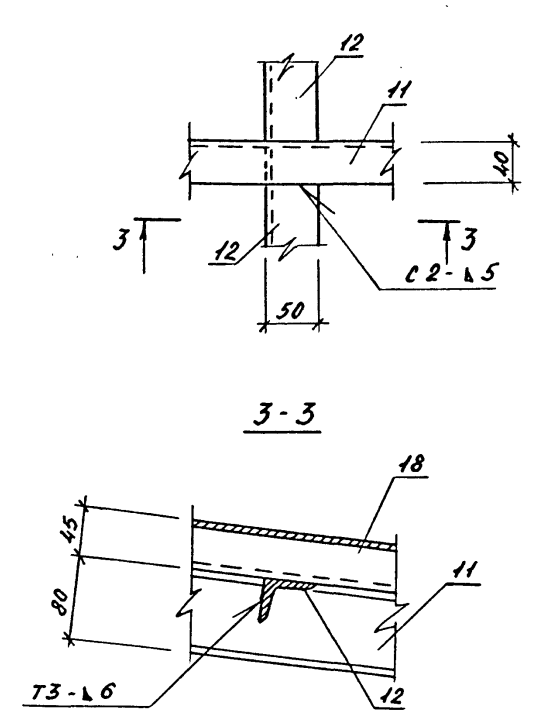


ⓍVIII

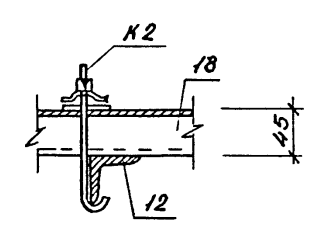


ⓍIX

ПОКРЫТИЕ УСЛОВНО НЕ ПОКАЗАНО

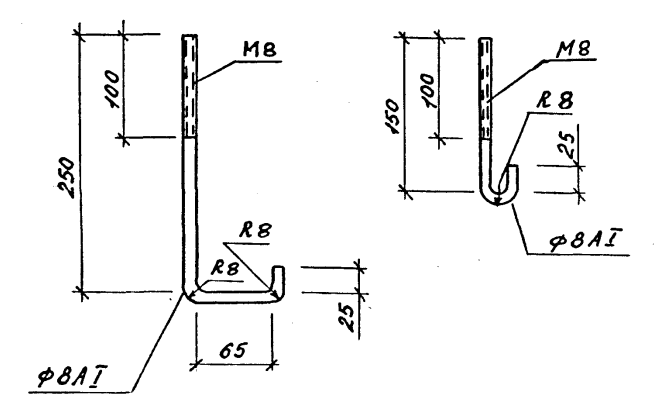


a-a

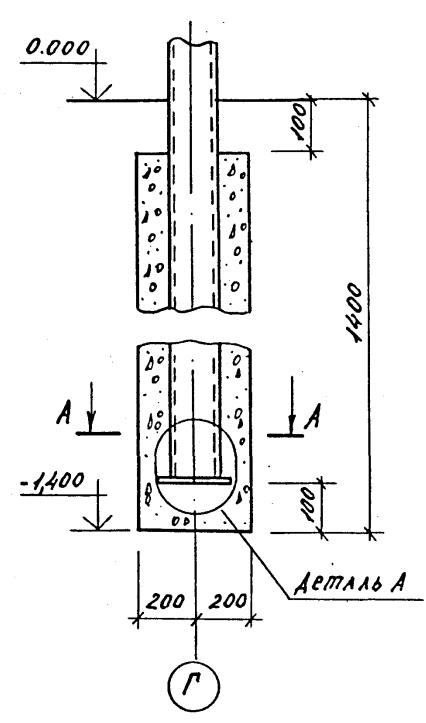


K1

K2

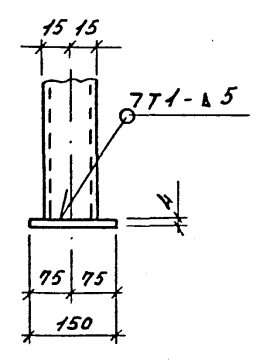
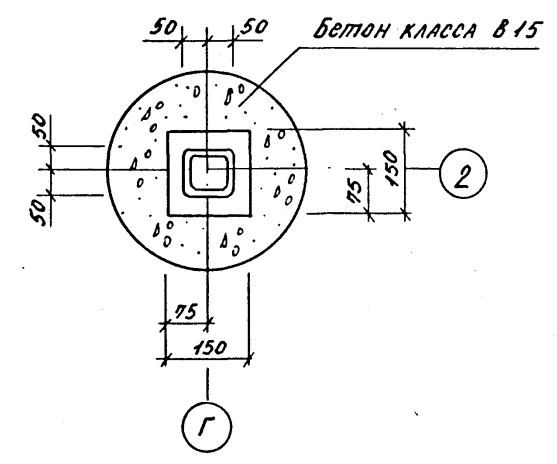


ⓍIV



A-A

деталь А



Инв. № подл. Подпись и дата. Взам. инв. №

				289-7-1.90 АС 8					
				Автостоянки личного транспорта вместимостью до 50 машиномест					
Привязан:				И. КОНТ. ШУРНОК		Навес над автостоянкой ПКП 1 (Вариант)	Стадия	Лист	Листов
				УГП Железняк			Р	5	
				Г.А.П. Нецлав		Узлы VII, VIII, IV, X; K1, K2	ЦНИИПградогостроительства		
				Зав. отд. Ларкесса					
				Инженер Лазовская		Копировал: [Signature]			
				ЛУ 3063		Формат А2			

Т. П. ВЕРИГАЛЬСКОМ I

МАРКА ПОЗ.	Обозначение	Наименование	Кол. шт.	Масса ед., кг	Примеч.
		ТРУБА 90x90x5 ГОСТ 8639-82 B10 ГОСТ 13663-86			
1		ℓ=4200	4	56,1	
2		ℓ=4050	4	54,1	
3		ℓ=3900	4	52,1	
4		ℓ=6090	2	81,3	
5		ℓ=490	2	6,5	
6		ℓ=340	2	4,5	
7		ℓ=190	2	2,53	
		Швеллер ГОСТ 8240-72 Ст.3 ГОСТ 535-88			
8		Г 16 ℓ=3070	4	43,6	
9		Г 16 ℓ=9064	3	128,7	
10		Г 12 ℓ=3100	4	32,2	
11			6	21,9	

МАРКА ПОЗ.	Обозначение	Наименование	Кол. шт.	Масса ед., кг	Примеч.
		УГОЛОК 50x50x6 ГОСТ 8509-86 Ст.3 ГОСТ 535-88			
12		ℓ=1550	24	5,8	
		УГОЛОК 50x32x4 ГОСТ 8510-86 Ст.3 ГОСТ 535-88			
13		ℓ=100	6	0,25	
		ПОЛОСА ГОСТ 103-76 Ст.3 сп. ГОСТ 535-88			
14		8x160x160	6	66	
15		8x150x150	8	1,4	
16		8x100x150	4	0,9	
17		4x150x150	12	0,7	
		ФВА Г ГОСТ 5781-82			
к1		ℓ=380	50	0,15	АС 8,9 АЗ
к2		ℓ=180	100	0,07	ТО ЖЕ

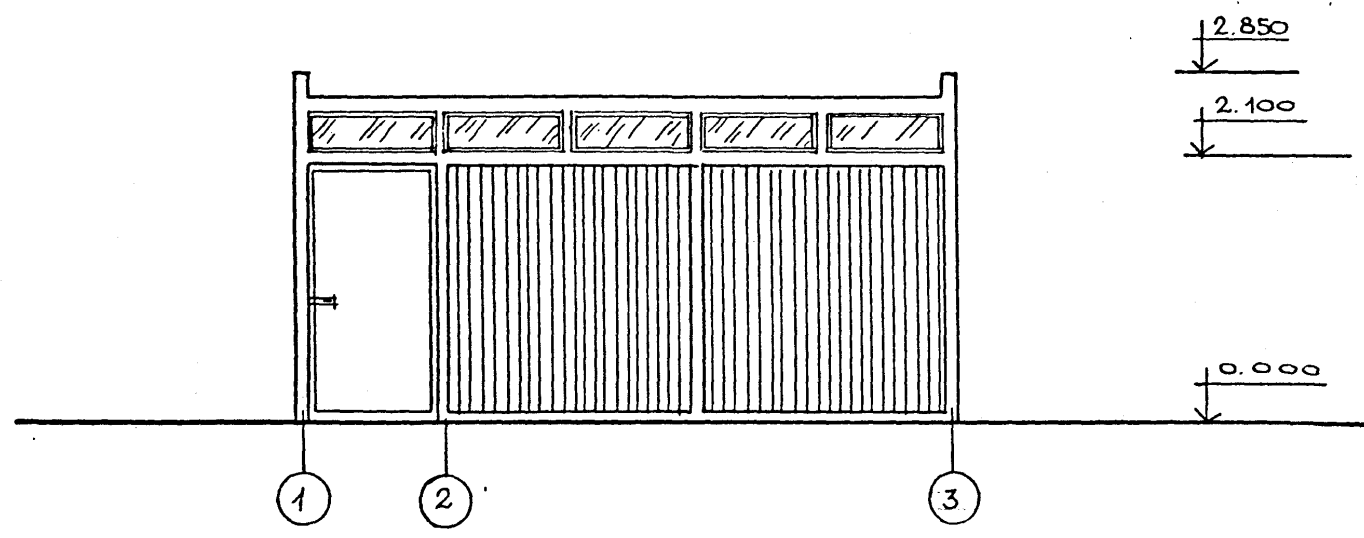
МАРКА ПОЗ.	Обозначение	Наименование	Кол. шт.	Масса ед., кг	Примеч.
		СТАНДАРТНЫЕ ИЗДЕЛИЯ			
		БОЛТ М8x25 ГОСТ 7798-70	110		
		ГАЙКА М8 ГОСТ 5915-70	110		
		ЩАЙБА 8 ГОСТ 10450-78	110		
		МАТЕРИАЛЫ			
		Листы асбоцементные волнистые			
		УВ-7,5-К ГОСТ 16233-77			
18		ℓ=1750	30		
19		БЕТОН КЛАССА В 15			2,0 м ³

Имя и фамилия, Подпись и дата, Владелец

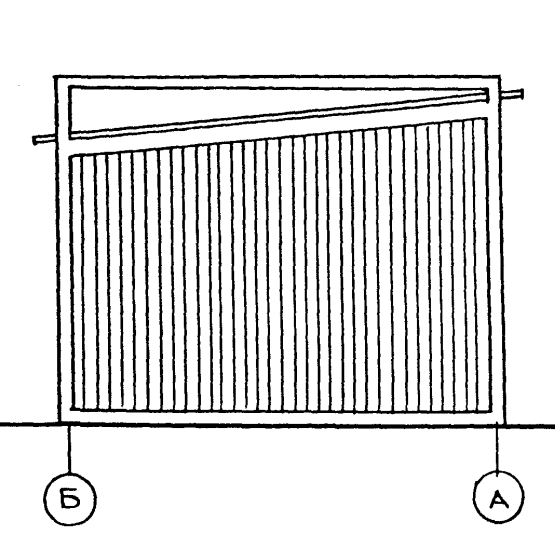
289-7-1.90 АС 8			
Автомобильный личный транспорт вместимостью до 50 машиномест			
Привязан:		И. КОНТР. ЛИСТЫНА	Лист
		ГМП ЖЕЛЕЗНЯК	Стр.
		ГАП ИВЧАРВ	Лист
		ЗАВ. СЕРТ. АЛЕКСЕЕВА	Лист
		ВРА. ИМЖ. ШУРНОК	Лист
		ИМЖЕН. ЛАЗОВСКАЯ	Лист
		НАВЕС НАД АВТОСТОЯНКОЙ ТИП 1 (ВАРИАНТ)	Страница Лист Листов Р 6
		СПЕЦИФИКАЦИЯ	ЦНИИПТРАДОСТРОИТЕЛЬСТВА

М.П. 289-7-1.90 Альбом I

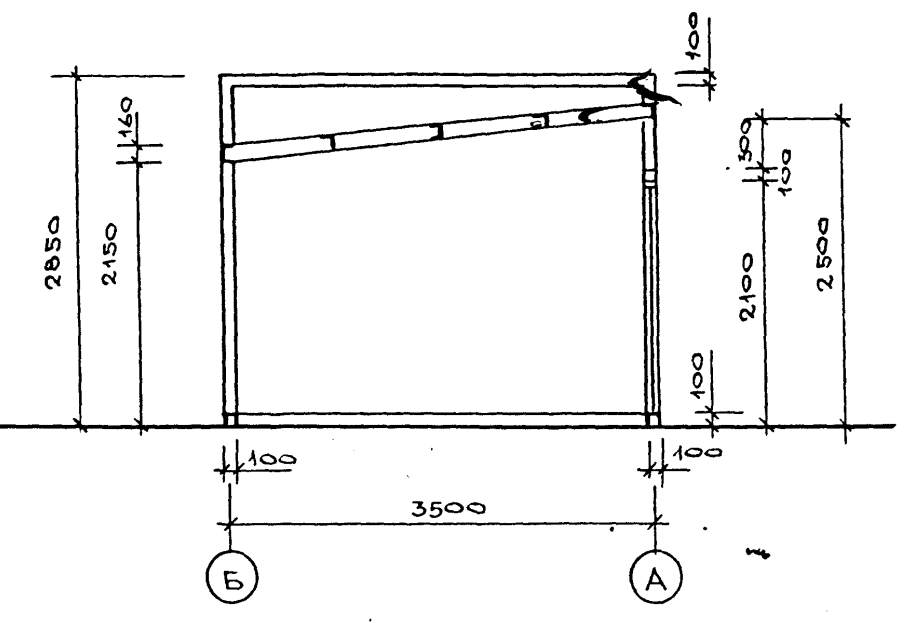
ФАСАД В ОСЯХ 1-3



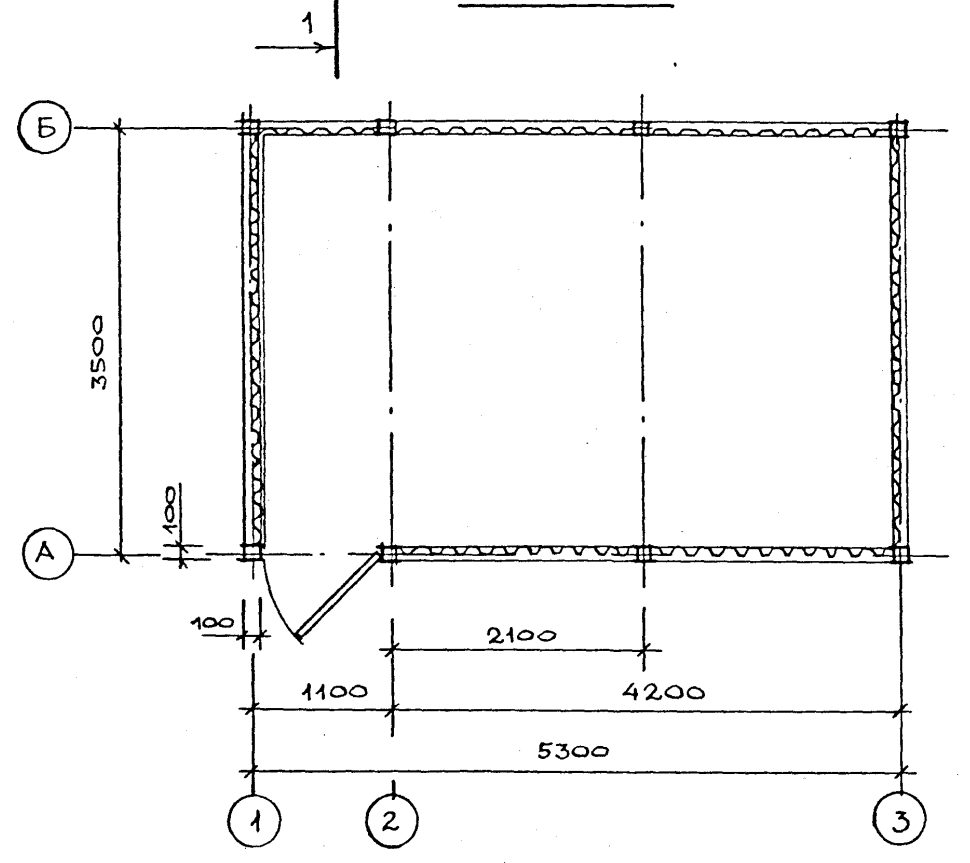
ФАСАД В ОСЯХ Б-А



РАЗРЕЗ 1-1



ПЛАН



М 1:50

И.И.В. № ПОДА... ПОДА... И.И.В. №

		289-7-1.90 АС 9	
		Автостоянки личного транспорта Вместимостью до 50 машиномест	
Хозяйственный павильон. Тип 1 (вариант)		СТАДИЯ	ЛИСТ
		Р	1
		ЛИСТОВ	
		3	
ФАСАД В ОСЯХ 1-3. ФАСАД В ОСЯХ Б-А. ПЛАН, РАЗРЕЗ 1-1.		ЦНИИП градостроительства	

КОПИРОВАЛ *И.И.В.*

ФОРМАТ А2
24186-01

Т.П. 289-7-1.90 АЛБЕГОМ I

МАРКА ПОЗ.	ОБОЗНАЧЕНИЕ	НАИМЕНОВАНИЕ	КОЛ. ШТ.	МАССА ЕД., КГ.	ПРИМЕЧ.
A1	289-7-1.90 АСБ.И.01.00	Дверь металлическая	1	23,8	
		ТРУБА 100x100x6 ГОСТ 8639-82 В 10 ГОСТ 13663-86			
1		ℓ=3450	3	61,1	
2		ℓ=3800	3	67,3	
3		ℓ=2900	1	51,3	
4		ℓ=2850	1	50,45	
5		ℓ=3400	2	60,2	
6		ℓ=2000	4	35,4	
7		ℓ=1000	1	17,7	
8		ℓ=5200	1	92,0	
		ТРУБА 90x90x5 ГОСТ 8639-82 В 10 ГОСТ 13663-86			
9		ℓ=3590	2	61,9	
10		ℓ=520	2	6,9	
11		ℓ=170	2	2,3	
		Швеллер 16 ГОСТ 8240-72 Ст.3 ГОСТ 535-88			
12		ℓ=5400	2	76,7	
13		ℓ=5390	1	76,5	
14		ℓ=3610	2	51,1	
		Швеллер 12 ГОСТ 8240-72 Ст.3 ГОСТ 535-88			
15		ℓ=1830	2	18,9	
16		ℓ=1775	2	18,3	
		Швеллер 10 ГОСТ 8240-72 Ст.3 ГОСТ 535-88			
17		ℓ=2900	2	24,65	
18		ℓ=2850	2	24,21	

МАРКА ПОЗ.	ОБОЗНАЧЕНИЕ	НАИМЕНОВАНИЕ	КОЛ. ШТ.	МАССА ЕД., КГ.	ПРИМЕЧ.
19		ℓ=3020	2	25,67	
20		ℓ=3130	2	26,61	
		УГОЛОК 50x50x5 ГОСТ 8509-86 Ст.3 ГОСТ 535-86			
21		ℓ=2100	4	7,92	
22		ℓ=1160	2	4,37	
23		ℓ=920	4	3,47	
24		ℓ=895	2	3,37	
25		ℓ=845	2	3,19	
26		ℓ=2150	2	8,11	
27		ℓ=2000	4	7,5	
28		ℓ=1100	4	4,1	
29		ℓ=1200	8	4,5	
30		ℓ=1000	4	3,77	
		УГОЛОК 640x40x4 ГОСТ 8509-86 Ст.3 ГОСТ 535-88			
31		ℓ=3410	4	8,3	
32		ℓ=5200	4	12,6	
		УГОЛОК 532x32x3 ГОСТ 8509-86 Ст.3 ГОСТ 535-88			
33		ℓ=1900	2	2,7	
34		ℓ=1000	1	1,4	
		ТРУБА 100x40x4 ГОСТ 8645-88 В 10 ГОСТ 13663-86			
		16 ГОСТ 103-76 ПОЛОСА Ст.3 ГОСТ 535-88			
35		145 x 145	4	2,6	
36		160 x 100	4	2,1	

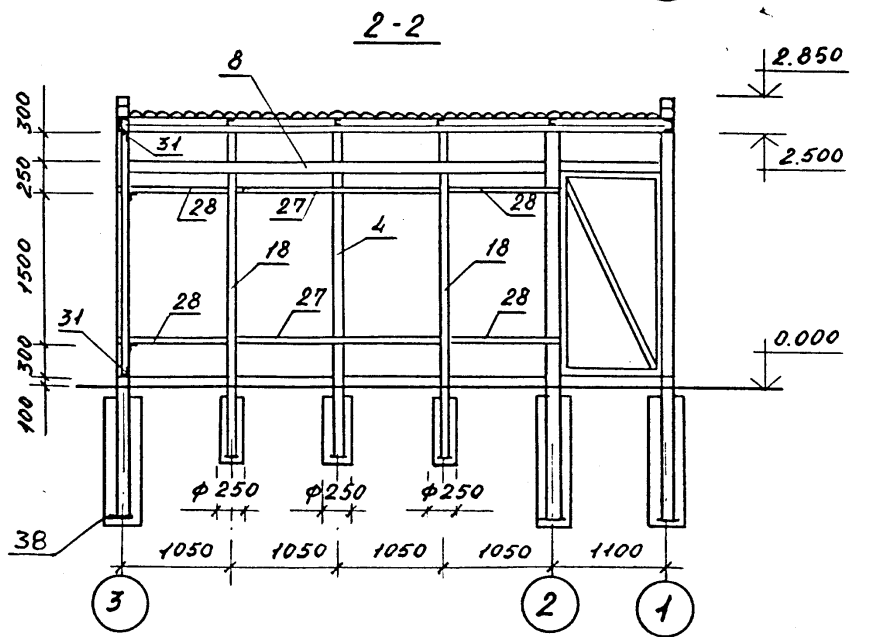
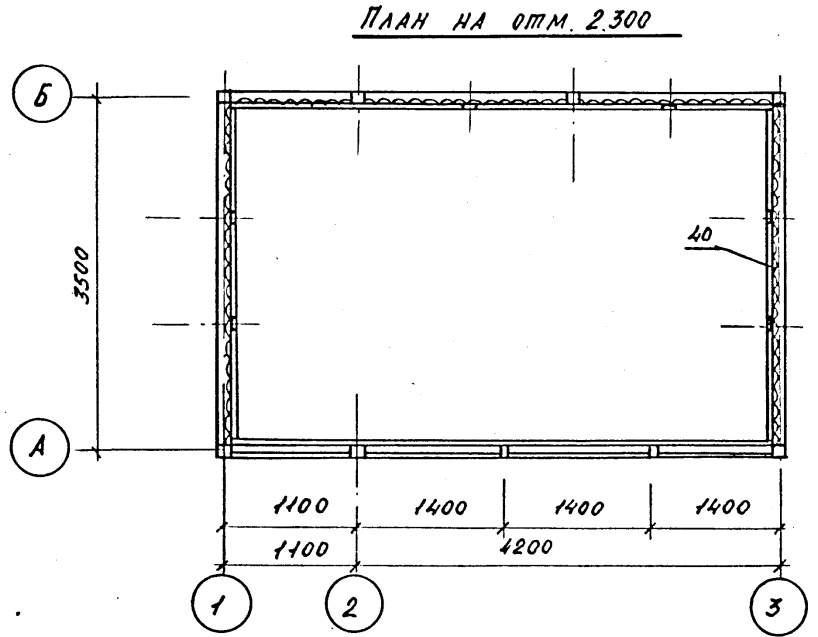
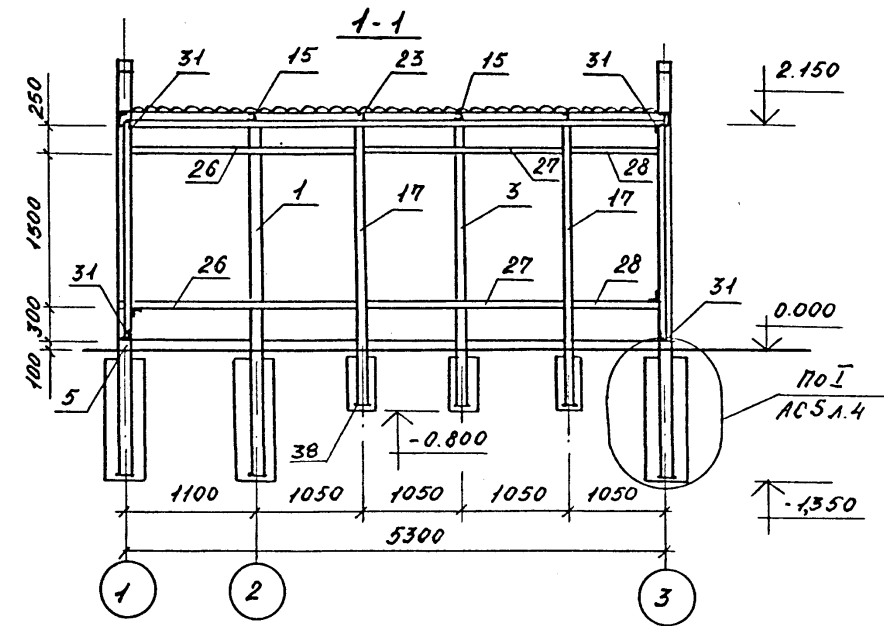
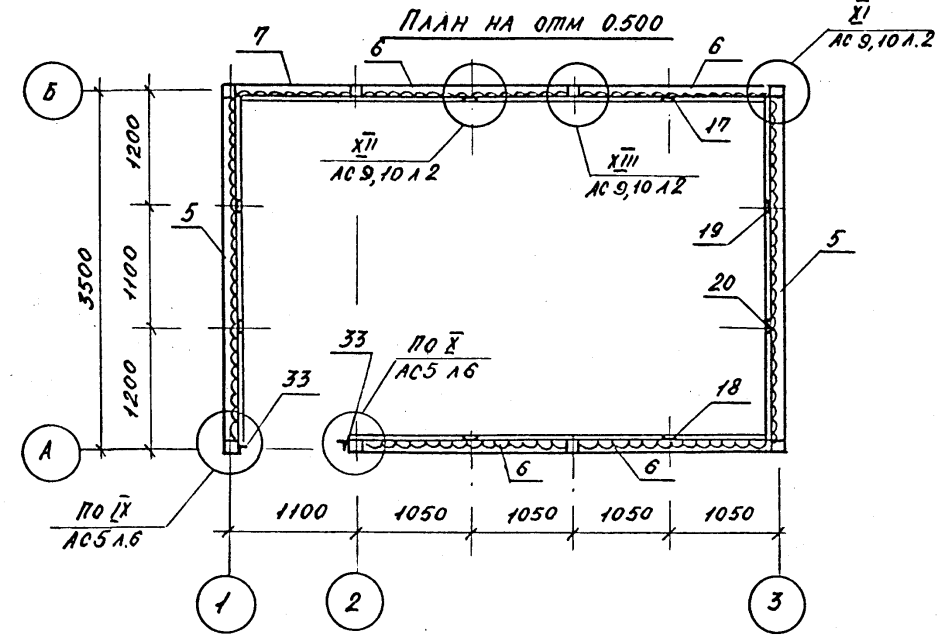
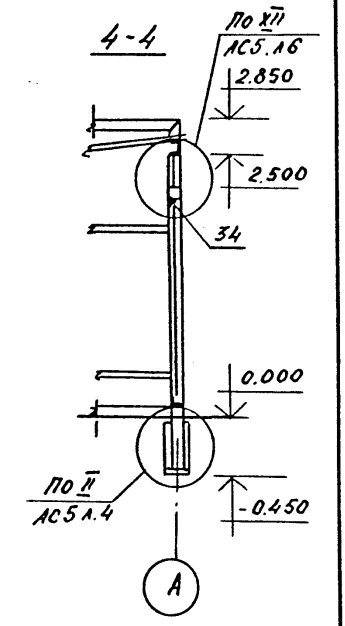
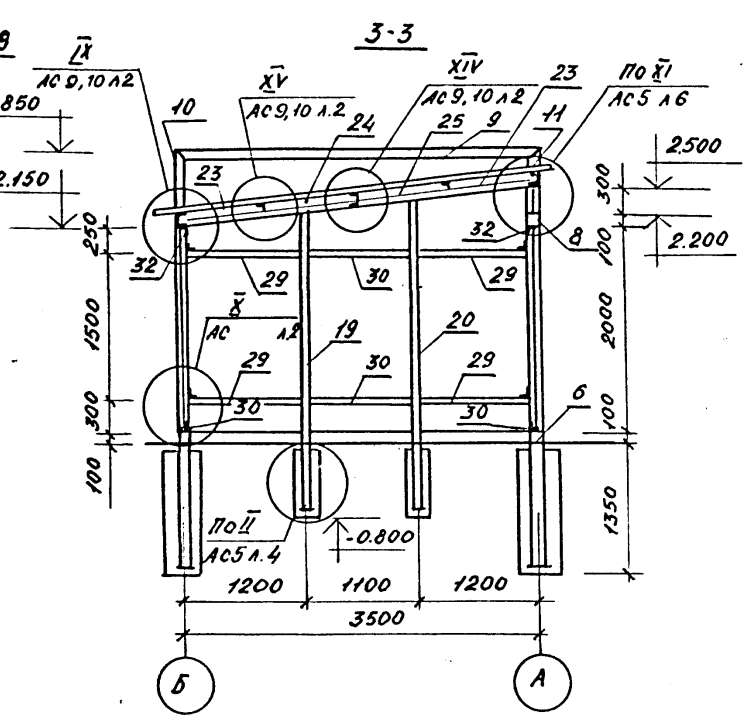
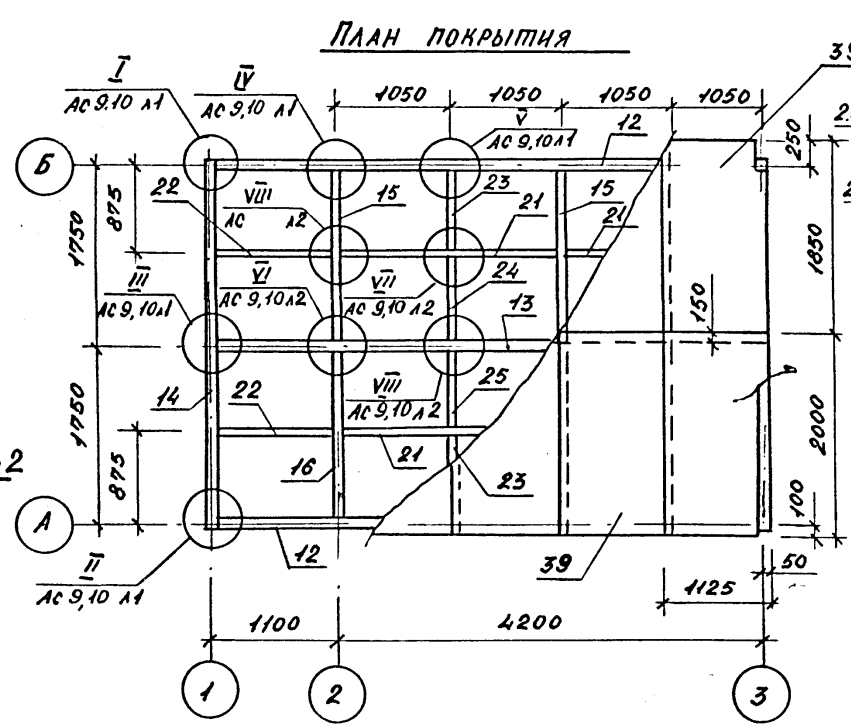
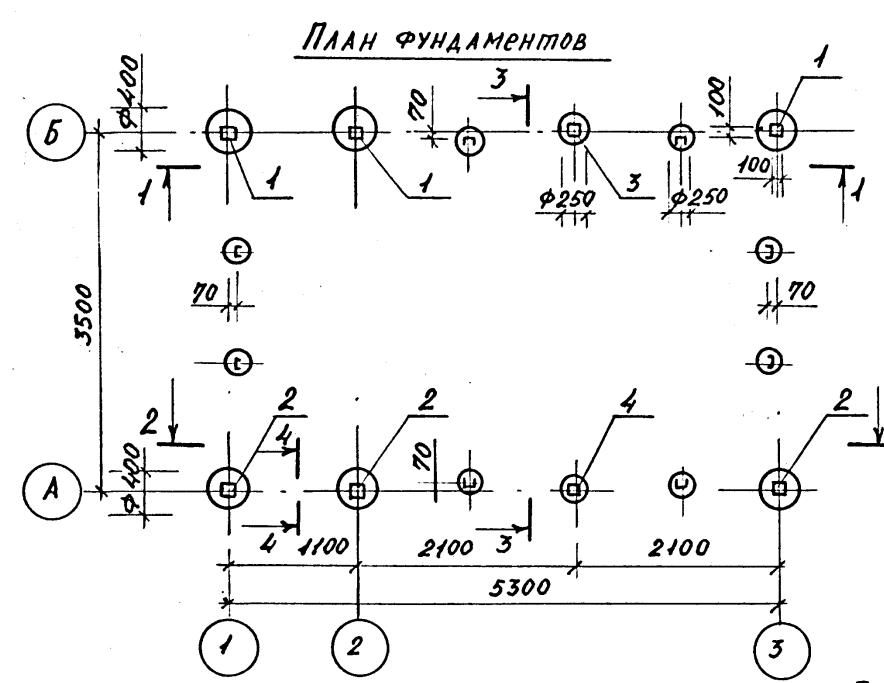
МАРКА ПОЗ.	ОБОЗНАЧЕНИЕ	НАИМЕНОВАНИЕ	КОЛ. ШТ.	МАССА ЕД., КГ.	ПРИМЕЧ.
		ПОЛОСА 12 ГОСТ 103-76 Ст.3 ГОСТ 535-88			
37		145 x 145	4	1,92	
		ПОЛОСА 4x150 ГОСТ 103-76 Ст.3 ГОСТ 535-88			
38		ℓ=150	16	0,7	
K1		ФВАГ ГОСТ 5781-82 ℓ=380	36	0,14	СМ. АСВ ЛИСТ 5
K2		ФВАГ ГОСТ 5781-82 ℓ=180	88	0,07	ТО ЖЕ
		СТАНДАРТНЫЕ ИЗДЕЛИЯ			
		Гайка М8 ГОСТ 5915-70	124		
		Шайба В ГОСТ 10450-78	124		
		МАТЕРИАЛЫ			
		Листы асбестоцементные волнист			
39		УВ-7,5-К ГОСТ 16233-77 ℓ=2000	11		
		УВ-6-С ГОСТ 16233-77 ℓ=2500	19		
40		Бетон кл. В 15		1,1 м ³	
		Стекло оконное δ=3мм ГОСТ 111-78		1,6 м ²	
		Профиль алюминиевый № 440074 ГОСТ 13623-80		14 м.п.	
		Уголок 650x32x4 ГОСТ 8509-86 Ст.3 ГОСТ 535-88		2,5 кг	

Лист № 90.1. Подпись и дата. Взам инв. №

ПРИВЯЗКА:			

289-7-1.90 №9			
Автомобильный личный транспорт вместимостью до 50 машиномест			
И.КОНТ. ГИП	ШУРНОК ЖЕЛАЗНАЯ	Хозяйственный павильон тип 1 (вариант)	СТАЛЬЯ ЛИСТ
ГАП	Нечаяв		Р 2
Зав. сект. инженер	Алексеева	Спецификация	ЦНИИТградогостроительства

Т.П. 289-7-1.90 Альбом I



ИЗМ. № ПОЛ. ПОДПИСИ НАИМ. ДИЗАЙН. И ИСП. ИЖ. СЕК. ИНЖЕН. АКСИЦИНА

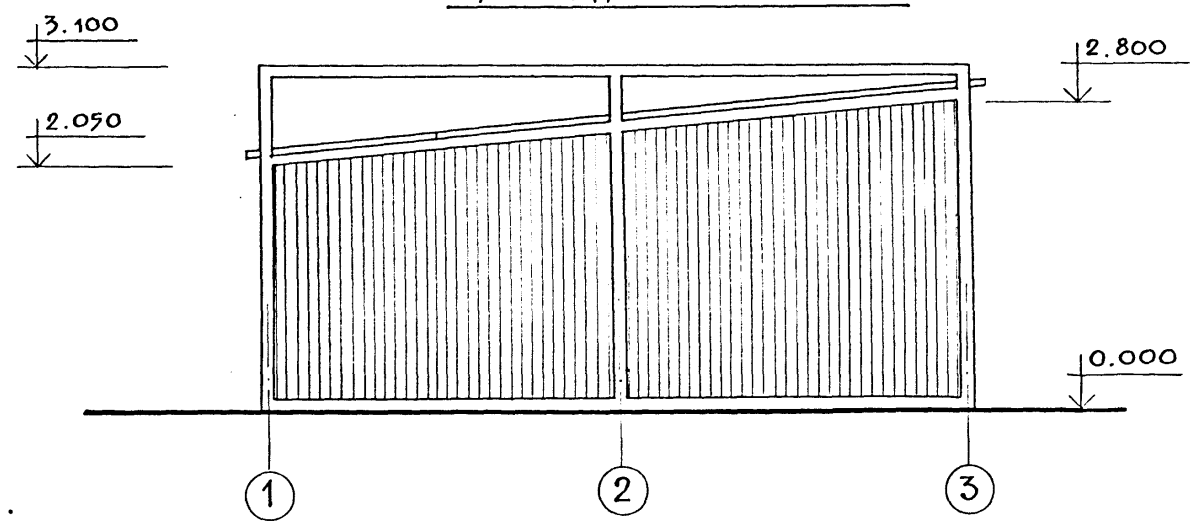
ПРИВЯЗАН:

289-7-1.90 АС 9		
Автомобильный гараж		
Вместимость до 50 машиномест		
Хозяйственный павильон		Стандарт
Тип 1 (вариант)		Листов
Н. контр.	Шурнюк	Р 3
Тип	Железняк	
ГАП	Нечасов	
Зав. сект.	Александров	
Инжен.	Аксичина	
План фундаментов. План покрытия. Сечения 1-1, 2-2, 3-3, 4-4.		ЦНИИ Градостроительства
План на отм. 0.500 и 2.300.		Формат А3

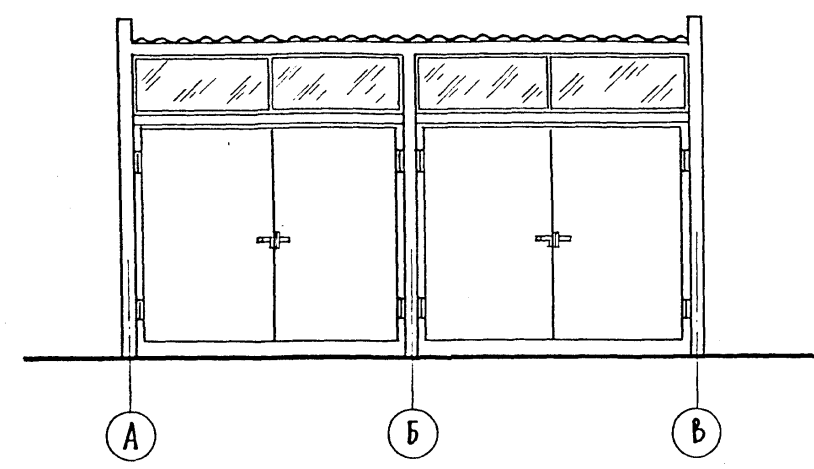
КОПИРОВАЛ: *[Signature]* 24196-01

м.п. 289-7-1.90 Альбом I

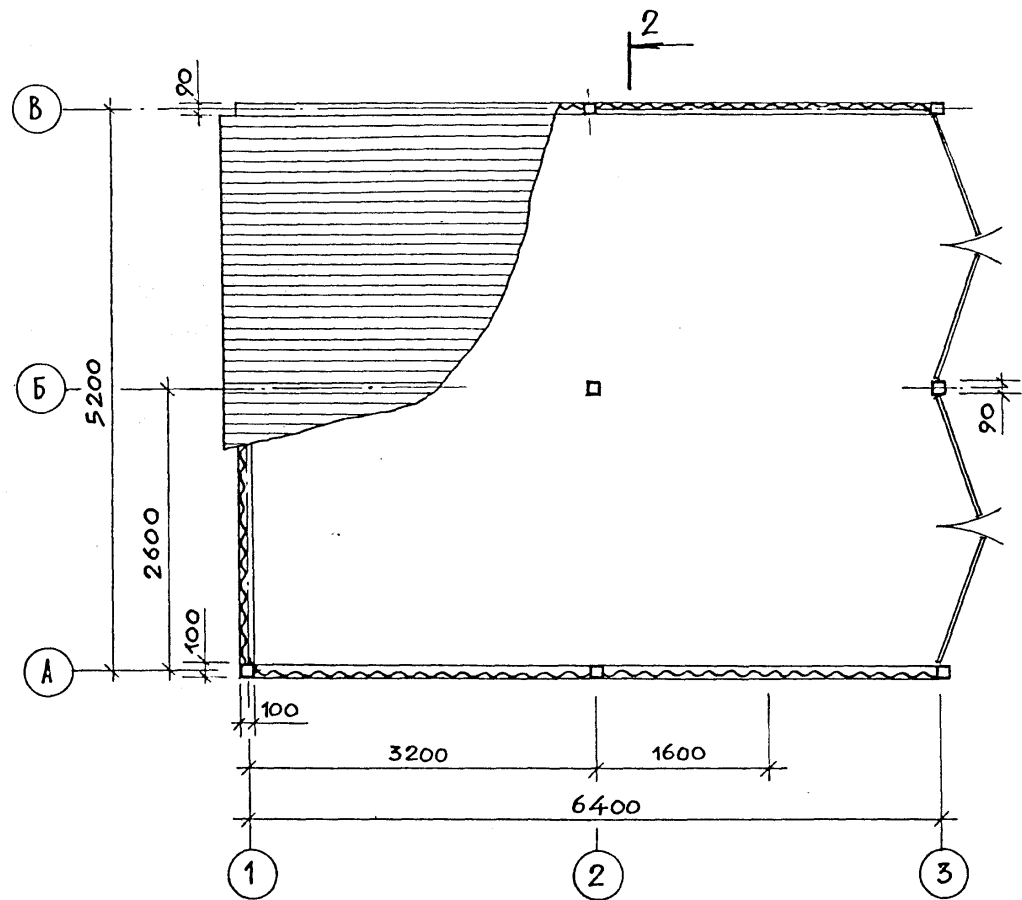
ФАСАД В ОСЯХ 1-3.



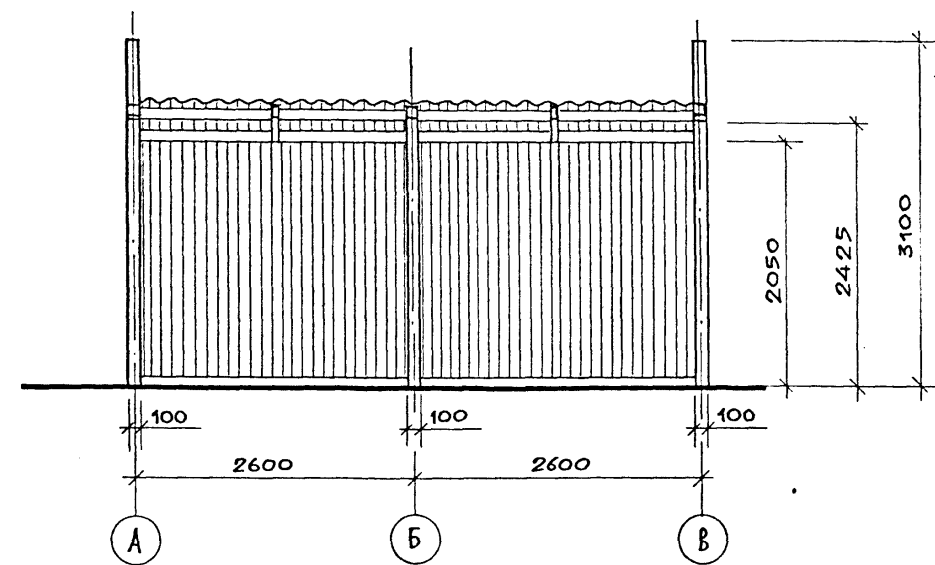
ФАСАД В ОСЯХ А-В.



П Л А Н .



Р А З Р Е З 2 - 2 .



Инв. № подл. Подпись и дата Взам. инв. №

		289-7-1.90 АС10	
		Автостоянки личного транспорта емкостью до 50 машиномест	
ПРИКРЕПЛ.: Инв. № подл. Подпись и дата Взам. инв. №		Н. контр. Лисицына	Хозяйственный павильон тип 2 (вариант)
		М. арх. пр. Нецаев	
		М. инж. пр. Железняк	Стация Лист Листов
		Зав. сект. Алексева	Р 1 3
		Вед. арх. Вышинская	Фасады в осях 1-1, А-В. План. Разрез 2-2.
			ЦНИИГрадостроительства

М.П. 289-7-1.90 АНБЕОМ I

МАРКА ПОЗ.	ОБОЗНАЧЕНИЕ	НАИМЕНОВАНИЕ	КОЛ. ШТ.	МАССА ЕД. КГ.	ПРИМЕЧ.
СВП	289-7-1.90 АСБ.И. 10.00	СТВОРКА ВОРОТ ПРАВАЯ	2	70.8	
СВА	-01	СТВОРКА ВОРОТ ЛЕВАЯ	2	72.8	
		ТРУБА 100x100x6 ГОСТ 8639-82 В10 ГОСТ 13663-86			
1		l = 4000	3	70.8	
2		l = 3675	3	6.5	
3		l = 3350	3	59.3	
4		l = 3100	4	54.9	
5		l = 2500	4	44.2	
		ТРУБА 90x90x5 ГОСТ 8639-82 В10 ГОСТ 13663-86			
6		l = 4490	2	86.6	
7		l = 4020	2	13.6	
8		l = 700	2	9.34	
9		l = 370	2	4.94	
		ТРУБА 100x40x4 ГОСТ 8645-68 В10 ГОСТ 13663-86			
10		l = 500	3	4.15	
		ШВЕЛЕР 16 ГОСТ 8240-72 Ст.3 ГОСТ 535-88			
11		l = 6570	2	92.58	
12		l = 5300	2	75.3	
13		l = 5290	3	73.8	
		ШВЕЛЕР 12 ГОСТ 8240-72 Ст.3 ГОСТ 535-88			
14		l = 1685	2	17.52	
15		l = 1610	2	16.74	

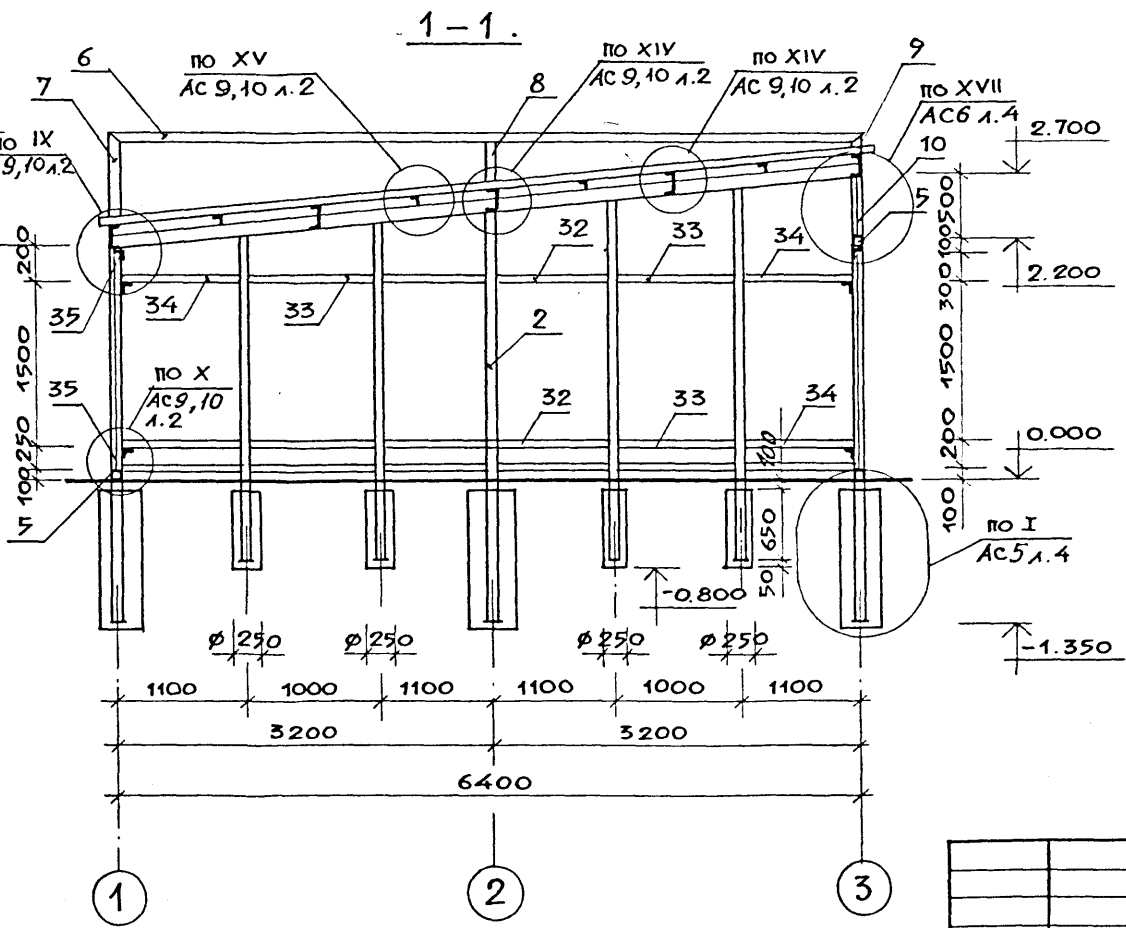
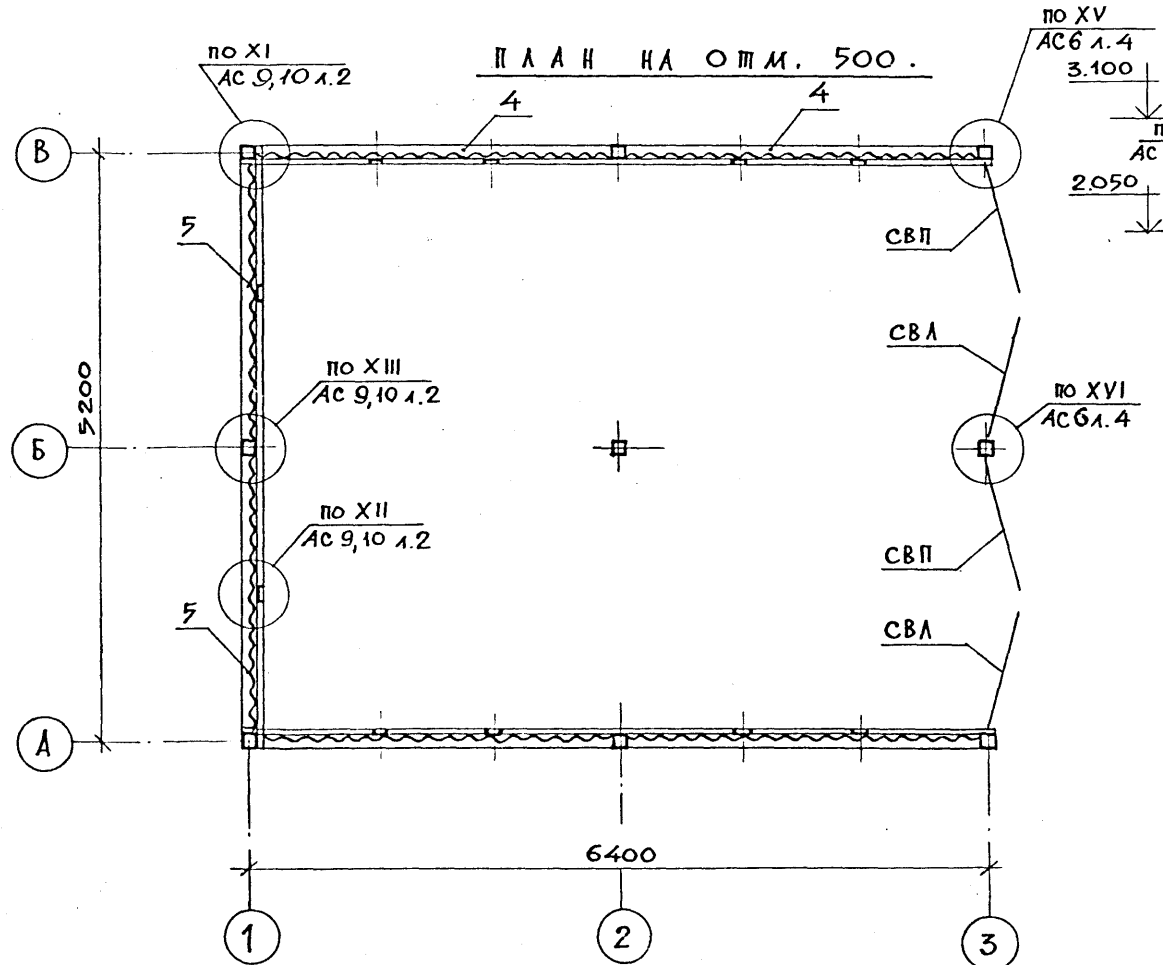
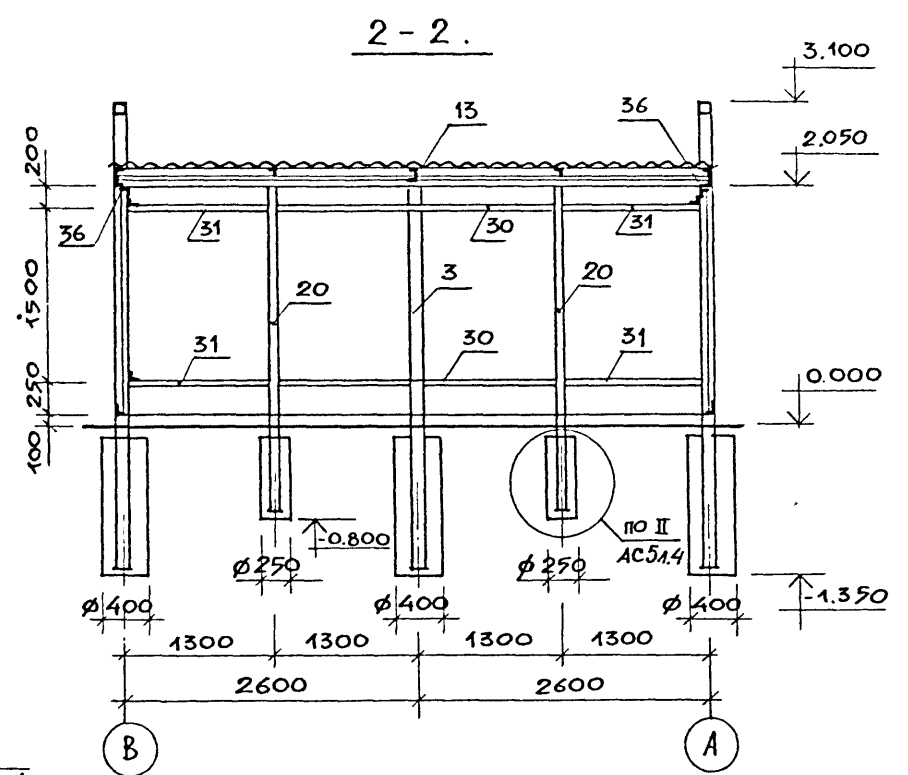
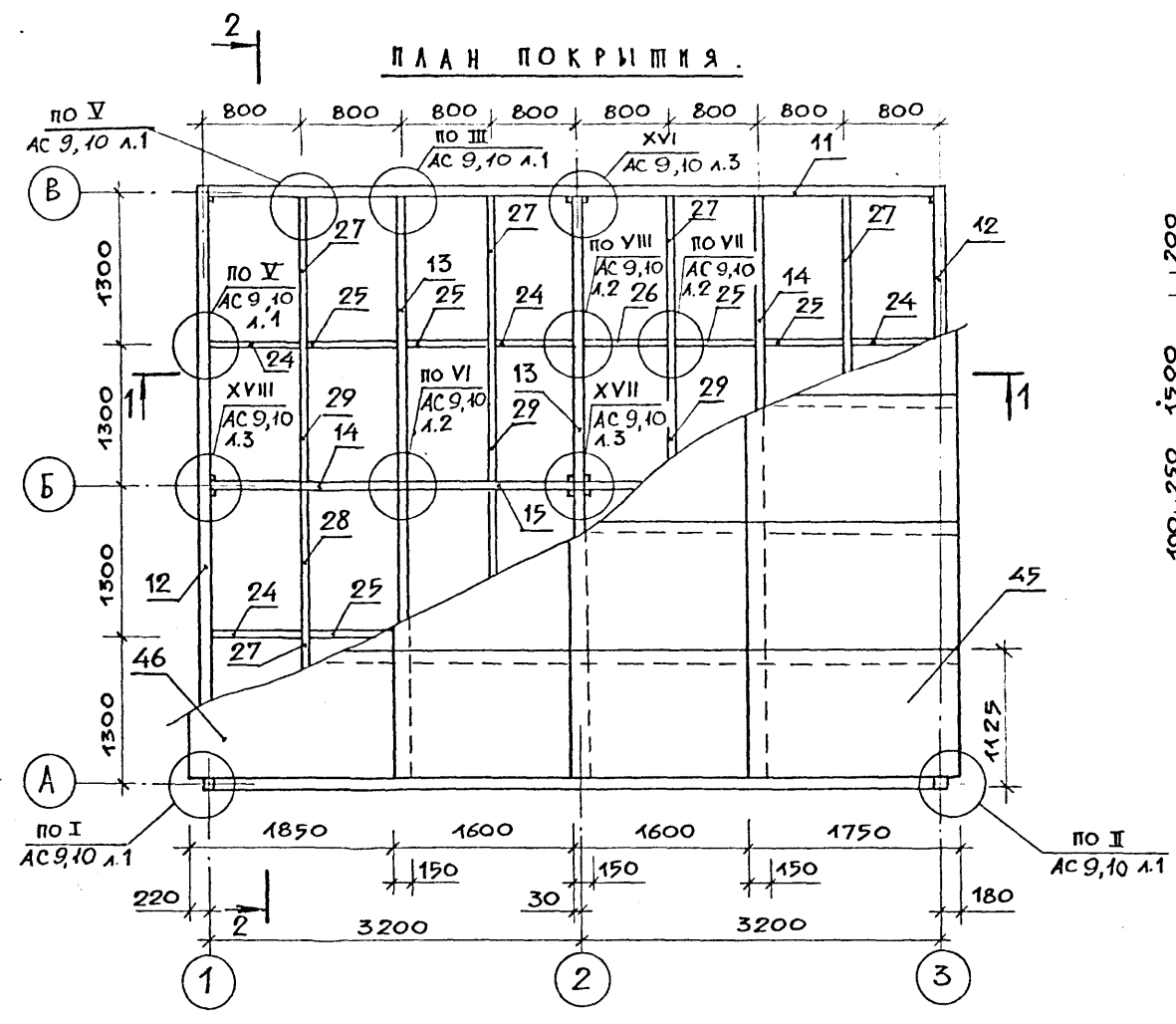
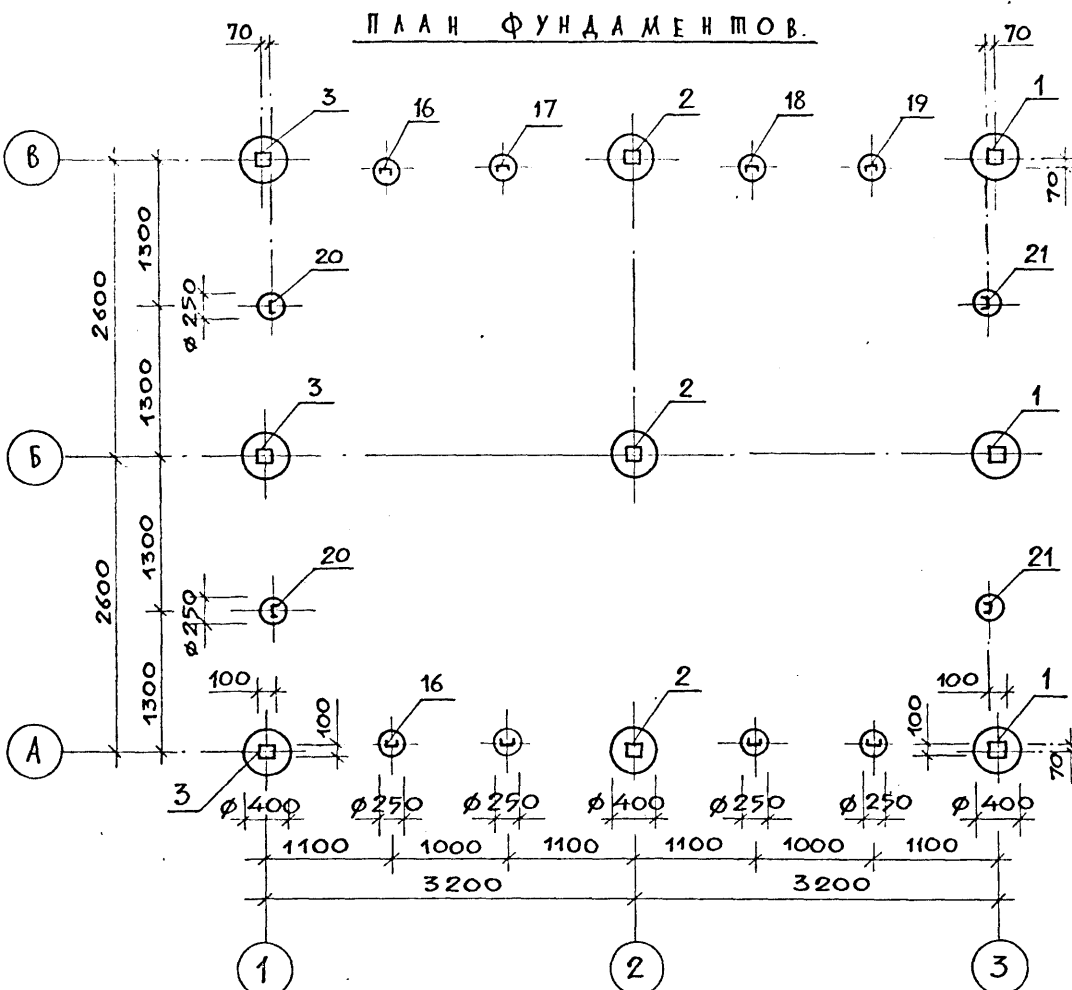
МАРКА ПОЗ.	ОБОЗНАЧЕНИЕ	НАИМЕНОВАНИЕ	КОЛ. ШТ.	МАССА ЕД. КГ.	ПРИМЕЧ.
		ШВЕЛЕР 10 ГОСТ 8240-72 Ст.3 ГОСТ 535-88			
16		l = 2910	2	24.74	
17		l = 3020	2	25.67	
18		l = 3230	2	27.46	
19		l = 3340	2	28.39	
20		l = 2800	2	23.8	
21		l = 2750	2	23.38	
		УГОЛОК Б-63x63x5 ГОСТ 8509-86 Ст.3 ГОСТ 535-88			
22		l = 2500	2	12.0	
		УГОЛОК Б-50x50x5 ГОСТ 8509-86 Ст.3 ГОСТ 535-88			
24		l = 845	6	3.79	
25		l = 800	8	3.02	
26		l = 760	2	2.87	
27		l = 1345	8	5.07	
28		l = 1365	4	5.15	
29		l = 1330	4	5.01	
30		l = 2500	2	9.43	
31		l = 1300	4	4.9	
32		l = 2100	4	7.92	
33		l = 900	8	3.39	
34		l = 1100	8	4.15	
		УГОЛОК Б-40x40x4 ГОСТ 8509-86 Ст.3 ГОСТ 535-88			
35		l = 5100	2	12.34	
36		l = 6300	2	15.25	

МАРКА ПОЗ.	ОБОЗНАЧЕНИЕ	НАИМЕНОВАНИЕ	КОЛ. ШТ.	МАССА ЕД. КГ.	ПРИМЕЧ.
		ПОЛОСА 16 ГОСТ 103-76 Ст.3 ГОСТ 535-88			
37		145 x 145	2	3.00	
38		145 x 145	4	2.64	
		ПОЛОСА 12 ГОСТ 103-76 Ст.3 ГОСТ 535-88			
39		165 x 145	2	2.2	
40		145 x 145	4	1.9	
41		200 x 100	3	1.8	
		ПОЛОСА 4 x 150 ГОСТ 8509-86 Ст.3 ГОСТ 535-88			
42		l = 150	20	0.7	
		ПОЛОСА 3 x 16 ГОСТ 103-76 Ст.3 ГОСТ 535-88			
43		l = 1230	8	0.5	
44		l = 500	8	0.2	
К1		ФВАТ ГОСТ 5781-82 l=380	50	0.14	АСВ Л5
К2		ФВАТ ГОСТ 5781-82 l=180	84	0.07	То же
		СТАНДАРТНЫЕ ИЗДЕЛИЯ			
		ТАЦКА МВ ГОСТ 5915-70	134		
		ШАЙБА В ГОСТ 10450-78	134		
		МАТЕРИАЛЫ			
		Листы асбестоцем. волнист.			
		УВ-7.5 К ГОСТ 16233-70			
45		l = 1750	15		
46		l = 2000	5		
		УВ-6-С ГОСТ 16233-70			
47		l = 2500	17		
		БЕТОН кл. В15			1,83 м ³
		Стекло оконное б=3мм ГОСТ 111-78			2,6 м ²
		№ 440074 ГОСТ 13623-80			14 мл.
		(ПРОФИЛЬ АЛЮМИНИЕВЫЙ)			

ИЗВ. № ПОДАТЬ И ДАТА ВЗН. ИЛИ №

289-7-1.90 АС 10	
Автомобильного личного транспорта емкостью до 50 машиномест	
И. КОНТР. Л. ИНИ. ПР. ГЛАВ. ПР. Р. К. СЕК. ИНИ. НЕП.	ШУРНИОК НЕЛЕЗНЯК НЕЧАЕВ АЛЕКСЕЕВА ЛИСИЦИНА
Хозяйственный павильон тип 2 (ВАРИАНТ)	СТАДИОН Лист Листов Р 2
СПЕЦИФИКАЦИЯ к схеме расположения.	ЦНИИПГРАДОСТРОИТЕЛЬСТВА

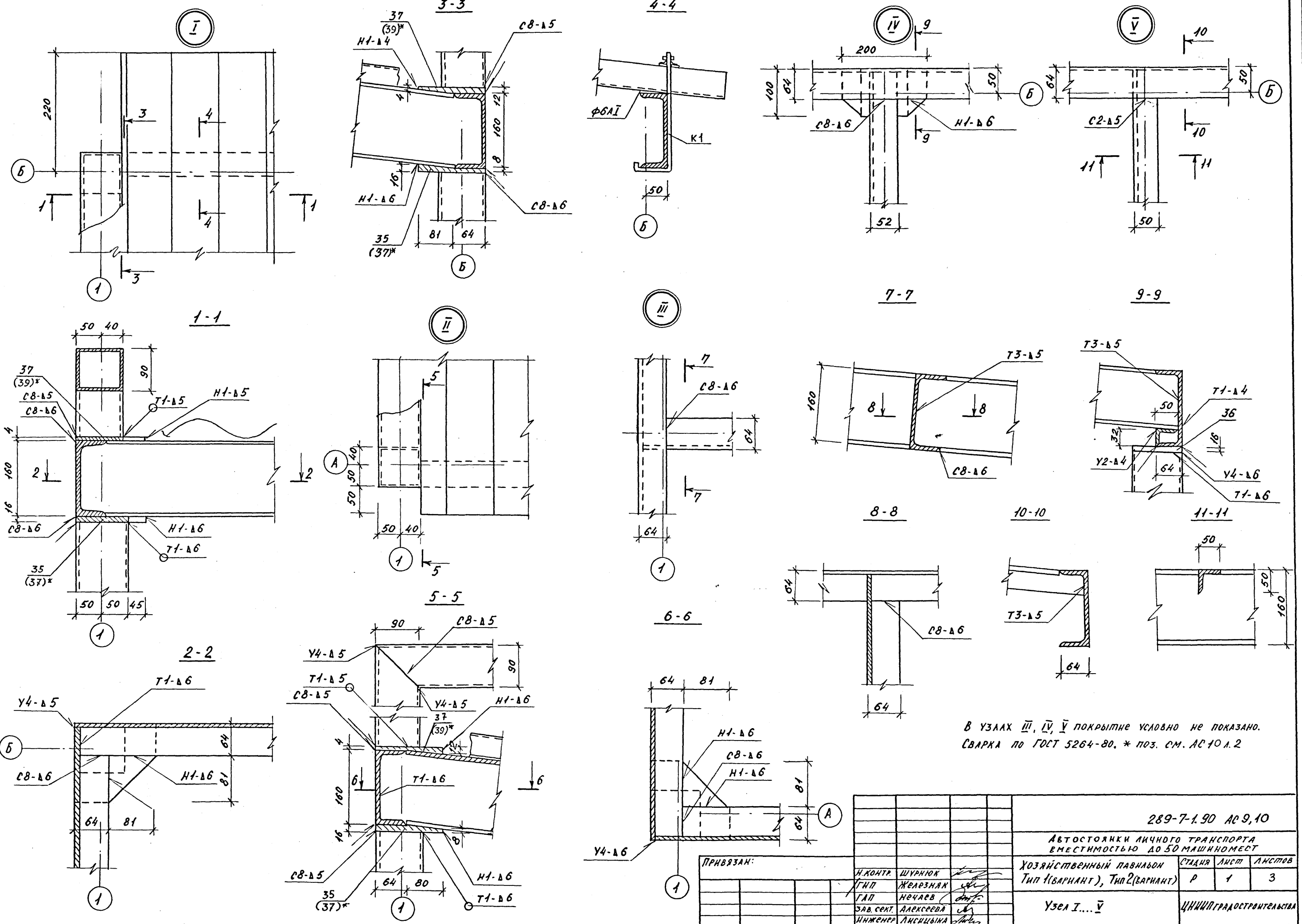
Т. П. 289-7-1.90 Альбом I



ШЕЛ № ПОДА. ПОДАПИСИ И ДАТА. ВЗЯТ ИЛИ НЕ

		289-7-1.90 АС 10	
		Автостоянки личного транспорта вместимостью до 50 машиномест	
		Хозяйственный павильон тип 2 (вариант)	
		Стадия	Лист
		р	3
		ПЛАН ФУНДАМЕНТОВ, ПЛАН ПОКРЫТИЯ, СЕЧЕНИЕ 1-1, 2-2. ПЛАН НА ОТМ. 0.500	
		ИНЖЕНЕР ГРАДОСТРОИТЕЛЬСТВА	

Т. П. 289-7-1.90 АЛБСОН I



В УЗЛАХ III, IV, V ПОКРЫТИЕ УСЛОВНО НЕ ПОКАЗАНО. СВАРКА ПО ГОСТ 5264-80, * ПОЗ. СМ. АС 10 Л. 2

ИЗВ. N ПОДА. ПОДПИСЬ И АТТА ВЕРЯЮЩИХ

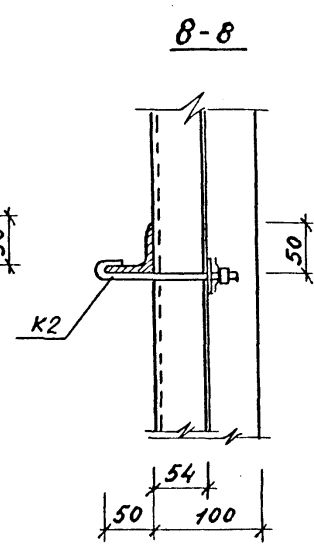
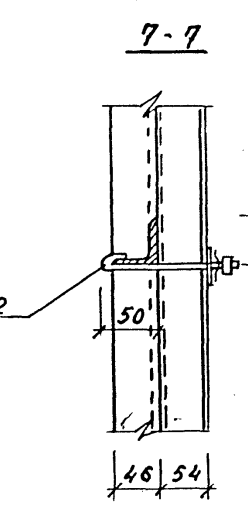
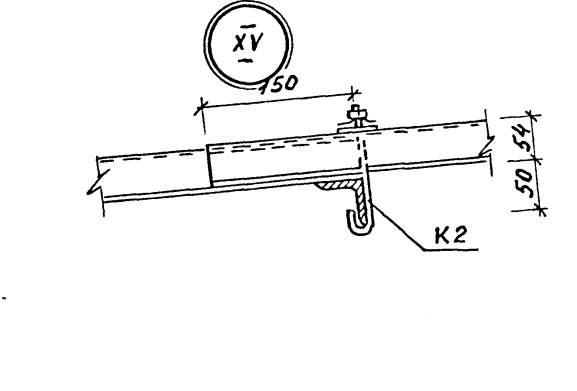
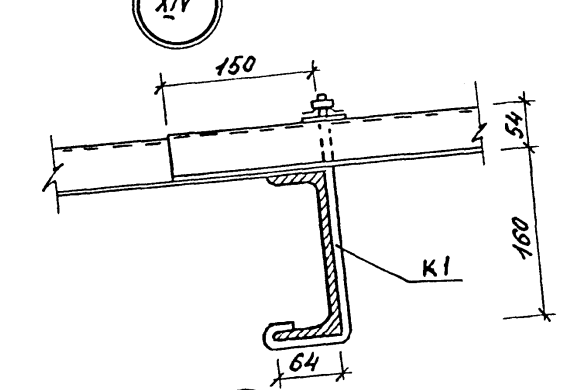
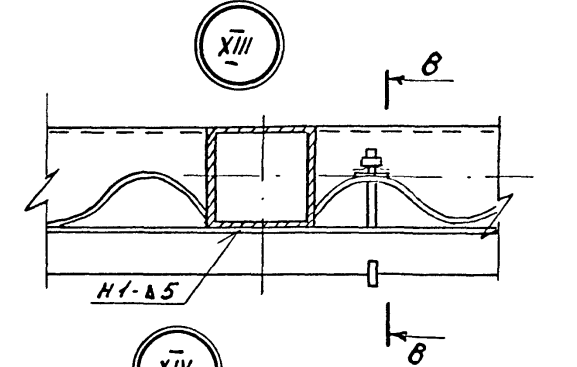
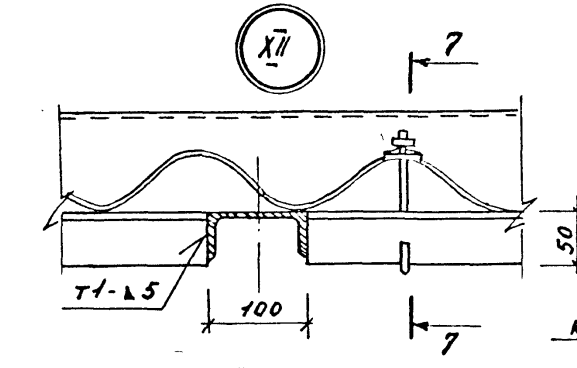
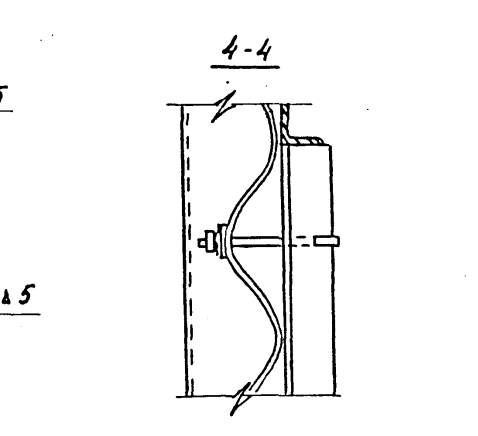
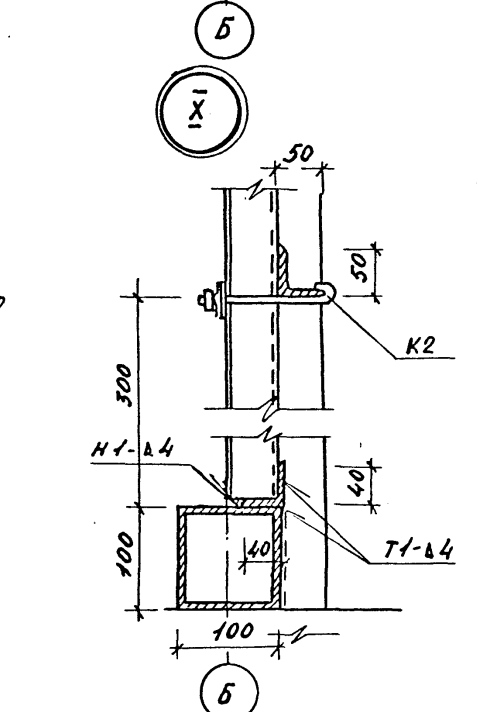
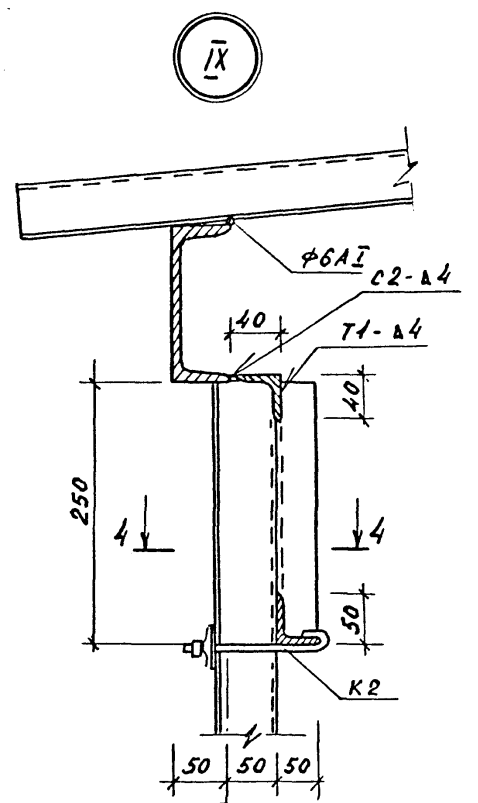
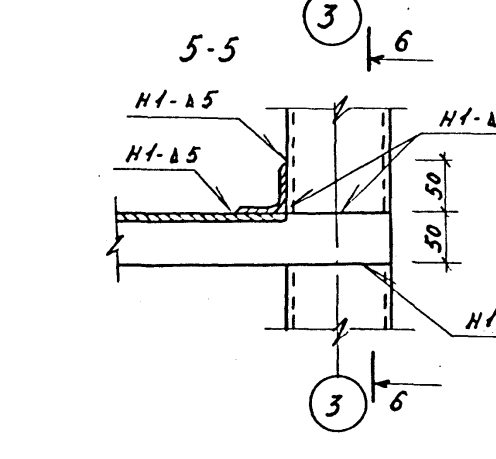
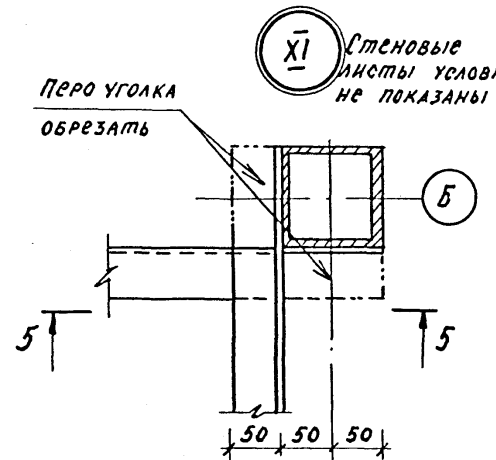
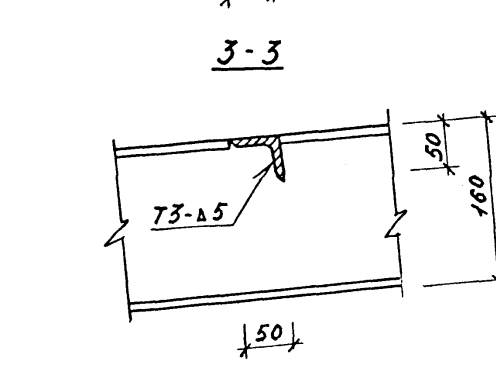
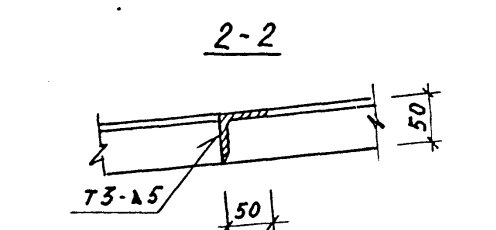
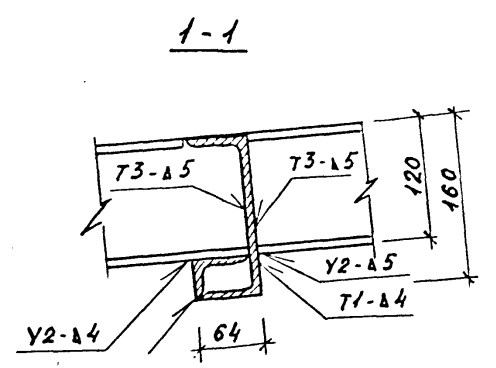
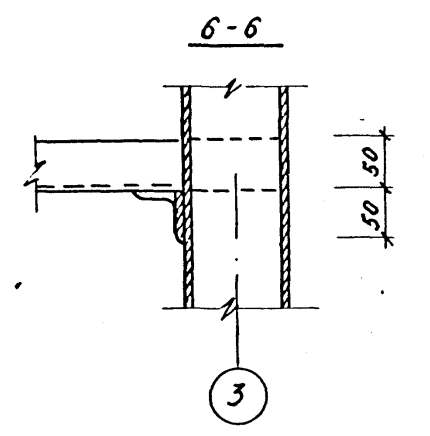
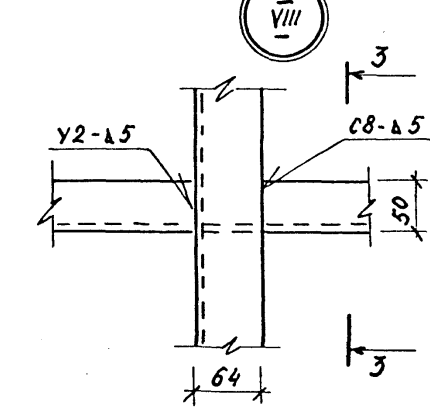
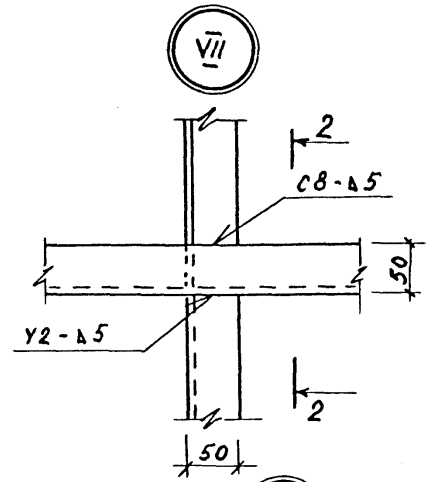
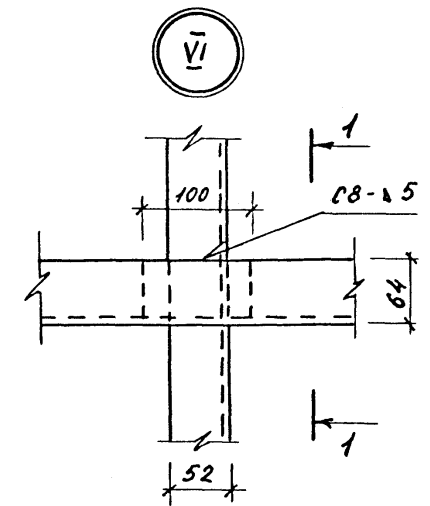
289-7-1.90 АС 9,10				
Автостоянки личного транспорта вместимостью до 50 машиномест				
Хозяинственный павильон		Станция	Лист	Листов
Тип 1(вариант), Тип 2(вариант)		Р	1	3
Узел I... V			ЦНИИГрадостроительства	
Формат А2				

ПРИВЯЗАН:

И. КОНТР.	ШУРНИК			
Г/П	ЖЕЛАЗНЯК			
Г/П	НОЧАЕВ			
ЗАВ. СЕКТ.	АЛЕКСЕЕВА			
ИНЖЕНЕР	ЛИСИЦИНА			

КОПИРОВАЛ: [Signature]

Т. П. 289-7-1.90 АБСОЛ I

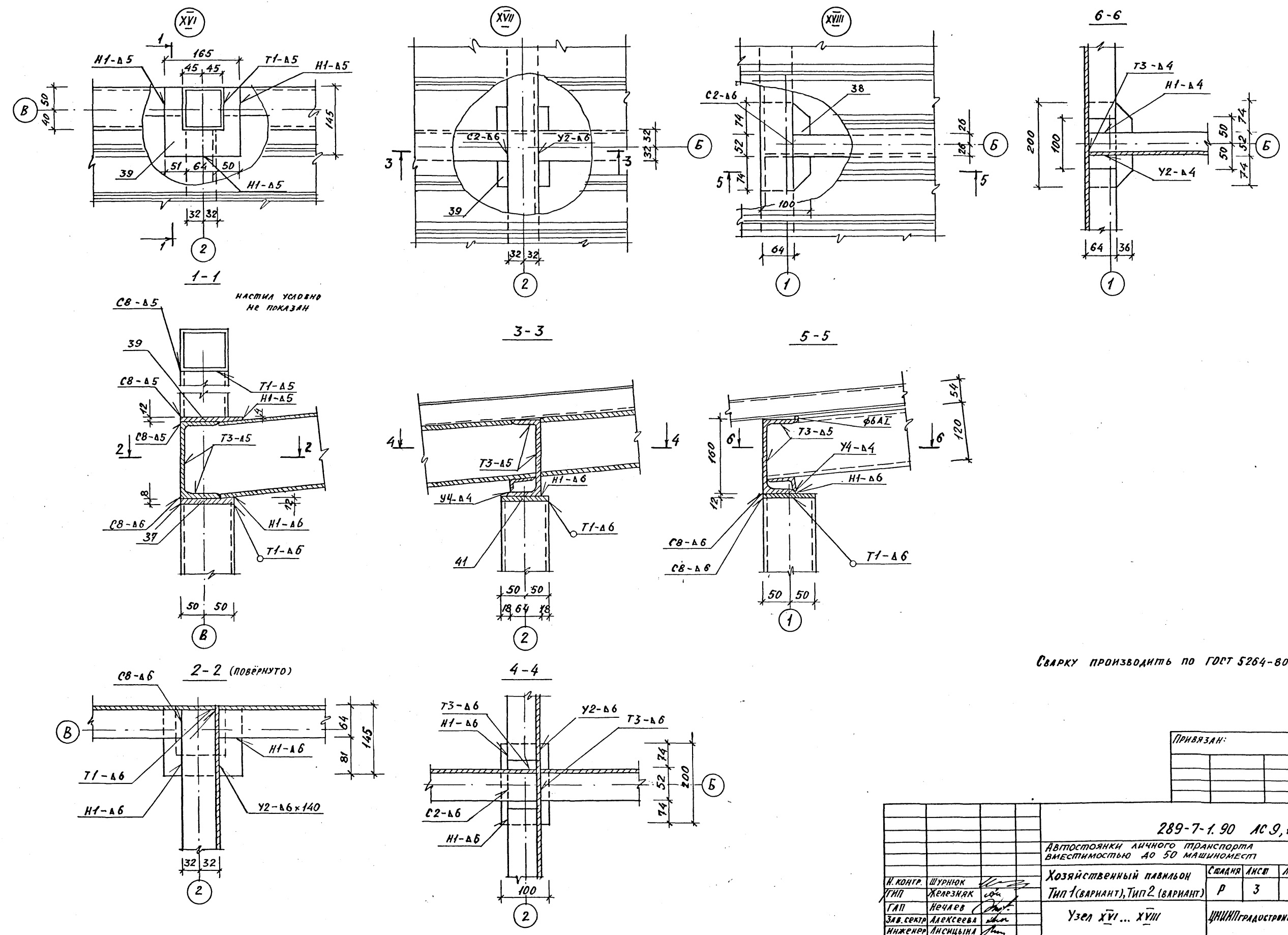


На узлах VI, VII, VIII покрытие условно не показано.
Сварку производить по ГОСТ 5264-80

ЦНБ. № 1704. Подпись и дата. Взам. инв. №

289-7-1.90 АС 9,10			
Автостоянки личного транспорта вместимостью до 50 машиномест			
Привязан:		Хозяйственный павильон	Стация
Н. КОНТР	ЩУРНЮК	Тип 1 (вариант), Тип 2 (вариант)	Р
Г. И. П.	ЖЕЛЕЗНЯК		2
Г. А. П.	НЕЧАЕВ		
Зав. секта	АЛЕКСЕЕВА	Узел VI ... XV.	ЦНИИП градостроительства
Инженер	АНЦИЦИНА		

Т. П. 289-7-1.90 Альбом I



НАСТИЛ УСЛОВНО НЕ ПОКАЗАН

СВАРКУ ПРОИЗВОДИТЬ ПО ГОСТ 5264-80

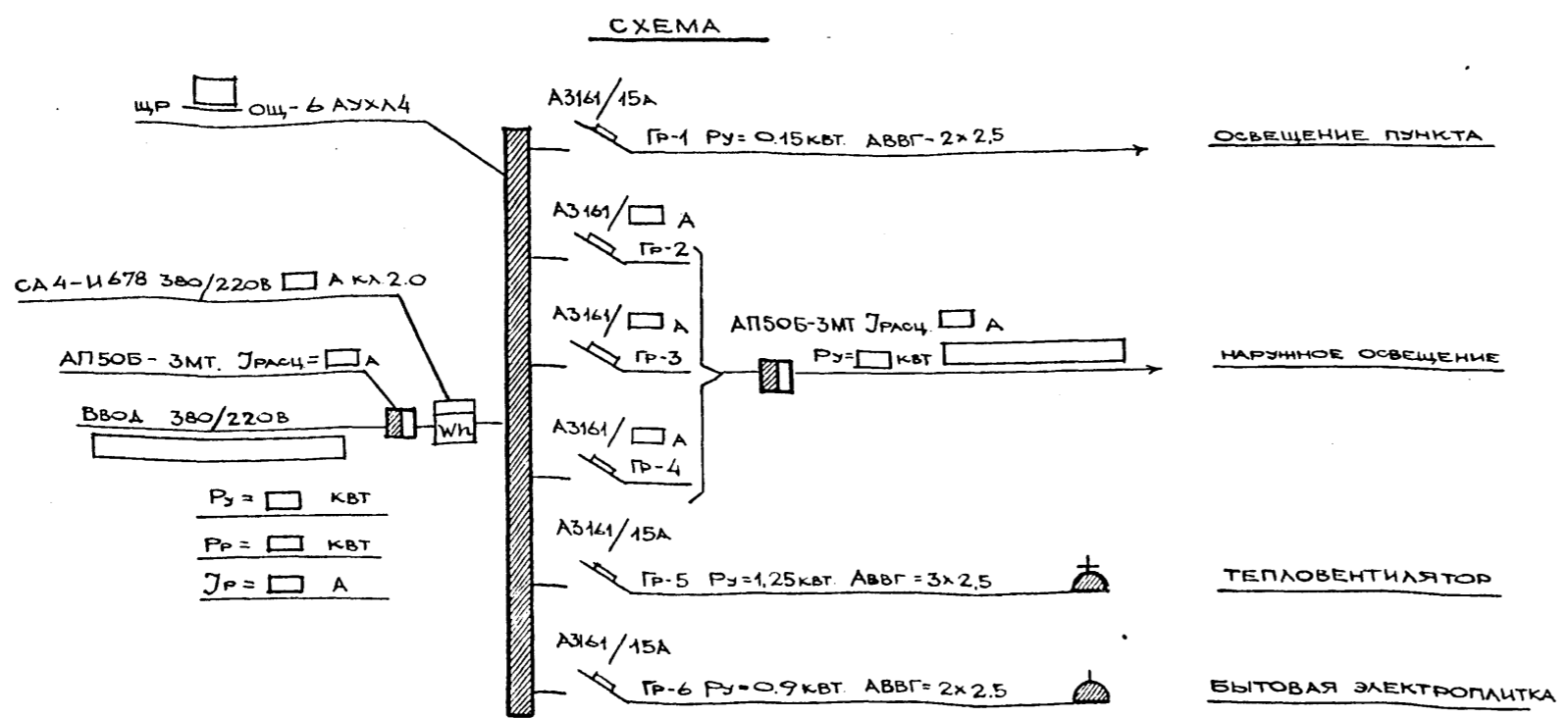
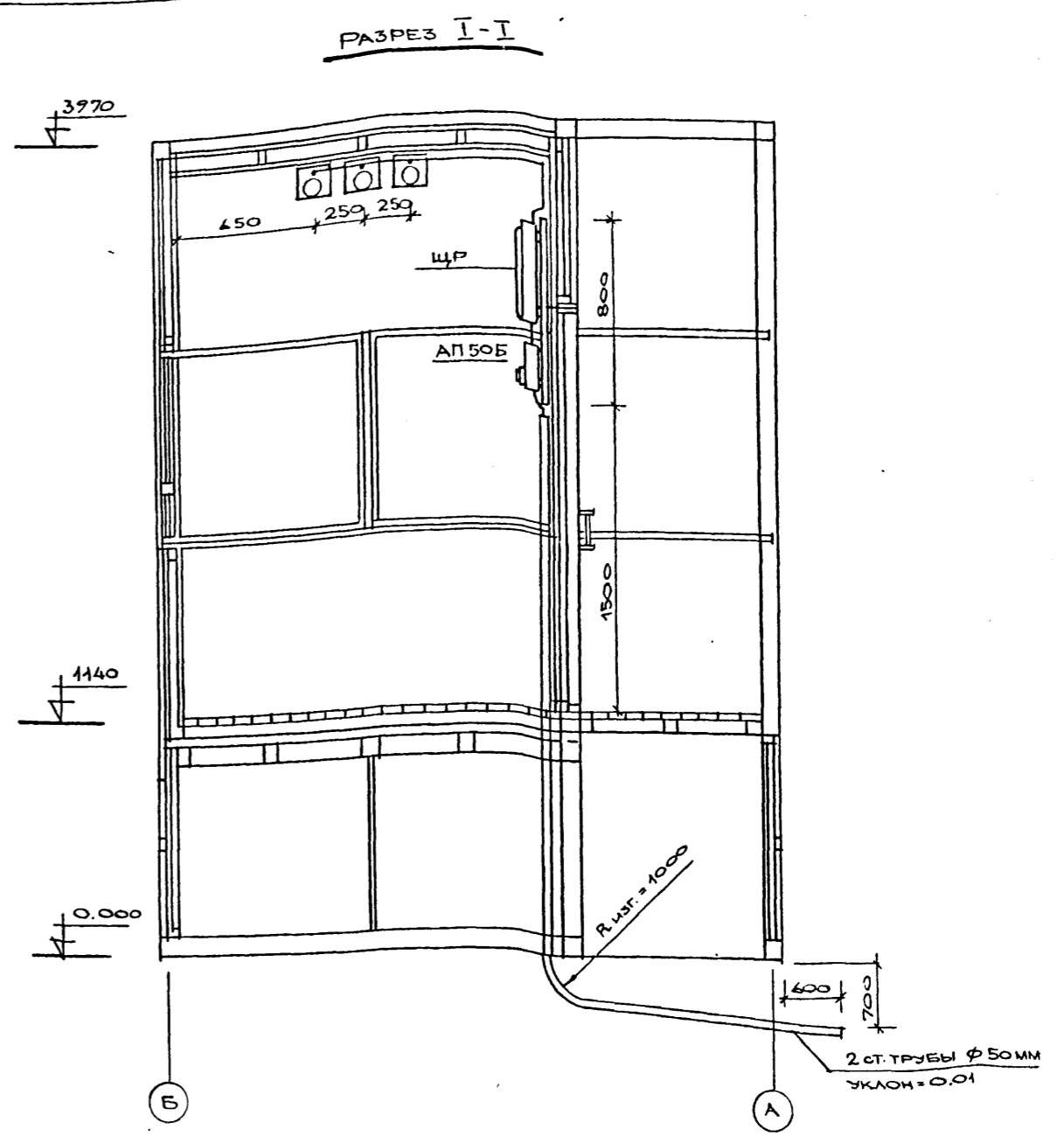
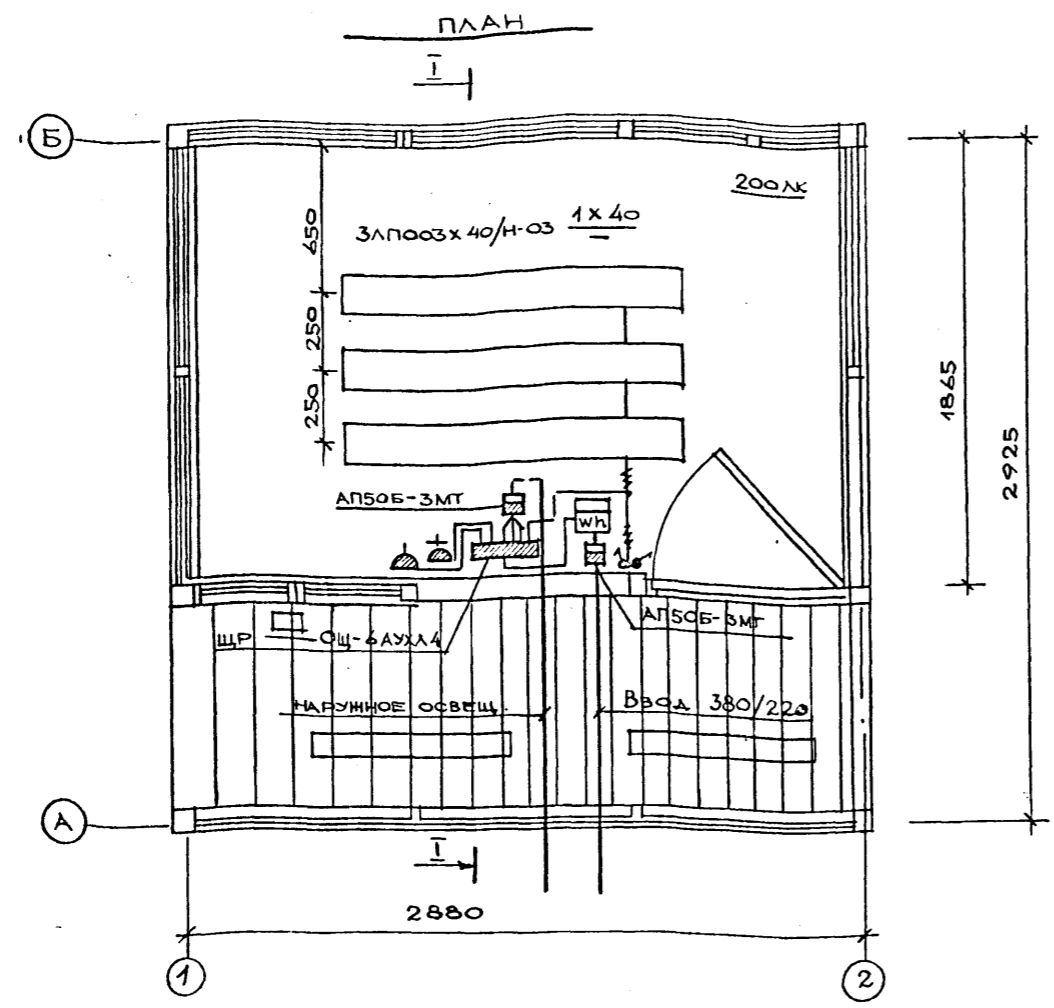
АНВ. № ПОДА (ПОДПИСЬ И ДАТА) ВЗЛМ. ИИР. №

ПРИВЯЗАН:		

289-7-1.90 АС 9,10		
Автомобильного личного транспорта ёмкостью до 50 машиномест		
Хозяйственный павильон		СШАДНЯ ЛНСТ ЛНСТДВ
Тип 1 (вариант), Тип 2 (вариант)		Р 3
Узел XVI... XVIII		ЦНИИГрадостроительства

КОПИРОВАЛ *Лев* ФОРМАТ А2 24196-01

№ п. 209-7-1.90 АЛБ-ВМ I



- УКАЗАНИЯ ПО ПРИВЯЗКЕ ПРОЕКТА**
1. УКАЗАНИЯ ПО МОНТАЖУ см. АСО лист 2 раздел "Электрооборудование".
 2. — ЗАПОЛНЯЕТСЯ ПРИ ПРИВЯЗКЕ.

№ п. 209-7-1.90 АЛБ-ВМ I

Привязан:		209-7-1.90		30.	
		Автостоянки личного транспорта вместимостью до 50 машиномест.			
		Контрольно-пропускной пункт		Страниц	Листов
				Р	1 1
		Электрооборудование. План, Разрез, Схема.		ЦНИИП градостроительства	
		Копировал: И.И.И.		Формат А2	

т.п. 289-7-1.90
Альбом I

Позиция	Наименование и техническая характеристика оборудования и материалов. Завод-изготовитель (для импортного оборудования - страна, фирма)	Тип, марка оборудования. Обозначение документа и номер опросного листа	Единица измерения		Код завода-изготовителя	Код оборудования, материала	Цена единицы оборудования, тыс. руб.	Количество	Масса единицы оборудования, кг
			Наименование	Код					
1	2	3	4	5	6	7	8	9	10
МАТЕРИАЛЫ, ПОСТАВЛЯЕМЫЕ ПОДРЯДЧИКОМ									
1	Розетка штепсельная двухполюсная для открытой установки	индекс О5.1.2						1	
		-05	шт.	796					
2	То же, с третьим заземляющим контактом	индекс О5.1.						1	
		2.16	шт.	796					
3	Выключатель одноклавишный для открытой установки	индекс О2.1.						2	
		1-03	шт.	796					
4	Асбестоцементный плоский лист 800x700x10 мм	ГОСТ 18124-						1	
		- 75*	шт.	796		578105			
5	Труба стальная водогазопроводная ϕ 50 мм	ГОСТ 3262-80	м	006		138500		10	
6	Коробка ответвительная пластмассовая	У409У1	шт.	796		3464744611		1	
ОБОРУДОВАНИЕ И МАТЕРИАЛЫ, ПОСТАВЛЯЕМЫЕ ЗАКАЗЧИКОМ									
1	Групповой щиток освещения на 6 автоматических выключателей, из них: А3161/15А-3 шт.; А3161/□ А-3 шт.	ОЩ-6АУХЛ4	шт.	796		3434374221		1	
2	Счетчик электрический непосредственного включения 380/220 В □ А кл. 2.0	СА4-И678	шт.	796				1	
3	Автоматический выключатель трехполюсный $J_{расц.} = \square$ А	АП50Б-3МТ	шт.	796		3421400000		1	
4	Автоматический выключатель трехполюсный $J_{расц.} = \square$ А	АП50Б-3МТ	шт.	796		3421400000		1	
5	Светильник на I люминесцентную лампу 40 Вт	ЛПО03x40/И-03	шт.	796		346112		3	
6	Лампа люминесцентная 40 Вт	ЛБ-40	шт.	796		346700		3	
7	Стартер к люминесцентной лампе	80с-220	шт.	796		346922		3	
8	Кабель силовой с алюминиевыми жилами, с ПВХ изоляцией, в оболочке ПВХ, сечением 2x2,5 кв. мм	АВВГ-0.66	м	006		3522221109		5	
9	Кабель силовой с алюминиевыми жилами, с ПВХ изоляцией, в оболочке ПВХ, сечением 3x2,5 кв. мм	АВВГ-0.66	м	006		3522221117		5	
10	Провод с медной жилой, с ПВХ изоляцией сечением 6 кв. мм	ПВ-380	м	006		3551130100		10	

Указание по привязке СО
I. □ - заполняется при привязке.

Изм. №		Привязан:	
289-7-1.90		30.СО	
И.контр.	Вышинская	Контрольно-пропускной пункт.	
Г.инж. пр.	Железняк	Страница	Лист
Г.арх. пр.	Нечаяв	Р	1
Зав.експ.	Алексеева	Листов	
Исполнит.	Щербакое	1	
Спецификация оборудования.		ЩИПГРДОСТРОИТЕЛЬСТВА	
Копировал: СМ			

Изм. № подл. Подпись и дата Взаменившего