

ГОСУДАРСТВЕННЫЙ КОМИТЕТ СОВЕТА МИНИСТРОВ СССР
ПО ДЕЛАМ СТРОИТЕЛЬСТВА
(ГОССТРОЙ СССР)

ИНСТРУКЦИЯ

ПО ПРОЕКТИРОВАНИЮ И УСТРОЙСТВУ МОЛНИЕЗАЩИТЫ ЗДАНИЙ И СООРУЖЕНИЙ

СИ 305-77

*Утверждена
постановлением Государственного комитета
Совета Министров СССР
по делам строительства
от 22 июня 1977 г. № 77*



Москва Стройиздат 1978

Инструкция разработана Государственным научно-исследовательским энергетическим институтом им. Г. М. Кржижановского Минэнерго СССР с участием Государственного проектного института Тяжпромэлектропроект им. Ф. Б. Якубовского Минмонтажспецстроя СССР.

С введением в действие настоящей Инструкции утрачивают силу «Указания по проектированию и устройству молниезащиты зданий и сооружений (СН 305-69)».

Редакторы—инженеры Б. А. С о к о л о в (Госстрой СССР), Н. С. Б е р л и н а (Энергетический институт им. Г. М. Кржижановского).

Государственный комитет Совета Министров СССР по делам строительства (Госстрой СССР)	Строительные нормы	СН 305-77
	Инструкция по проектированию и устройству молниезащиты зданий и сооружений	Взамен СН 305-69

1. ОБЩИЕ УКАЗАНИЯ

1.1. Требования настоящей Инструкции должны выполняться при проектировании и устройстве молниезащиты новых, реконструируемых и расширяемых зданий и сооружений.

Требования Инструкции не распространяются на проектирование и устройство молниезащиты электростанций, электрических подстанций и воздушных линий электропередачи, контактных сетей, радио- и телевизионных антенн, телеграфных, телефонных и радиотрансляционных линий, а также зданий и сооружений, эксплуатация которых связана с применением, производством или хранением взрывчатых веществ.

1.2. Здания и сооружения или их части в зависимости от назначения, интенсивности грозовой деятельности в районе их местонахождения, а также от ожидаемого количества поражений молнией в год должны быть защищены в соответствии с категориями устройства молниезащиты и типом зоны защиты, указанными в табл. 1.

1.3. Среднегодовая грозовая деятельность в часах определяется по карте (рис. 1 см. стр. 24—25) или на основании данных соответствующей местной метеорологической станции.

Внесена Министерством энергетики и электрификации СССР	Утверждена постановлением Государственного комитета Совета Министров СССР по делам строительства от 22 июня 1977 г. № 77	Срок введения в действие — 1 января 1978 г.
---	---	--

1.4. Ожидаемое количество N поражений молнией в год зданий и сооружений, не оборудованных молниезащитой, определяется по формуле

$$N = (S + 6h)(L + 6h)n \cdot 10^{-6},$$

где S и L — соответственно ширина и длина защищаемого здания (сооружения), имеющего в плане прямоугольную форму, м;

h — наибольшая высота здания (сооружения), м;

n — среднегодовое число ударов молнии в 1 км² земной поверхности в месте расположения здания; значения n при разной интенсивности грозовой деятельности приведены в табл. 2.

Для зданий сложной конфигурации при расчете N в качестве S и L рассматриваются ширина и длина наименьшего прямоугольника, в который может быть вписано здание в плане.

1.5. Здания и сооружения, отнесенные по устройству молниезащиты к I и II категориям, должны быть защищены от прямых ударов молнии, электростатической и электромагнитной индукции и заноса высоких потенциалов через наземные и подземные металлические коммуникации.

Здания и сооружения, отнесенные по устройству молниезащиты к III категории, должны быть защищены от прямых ударов молнии и заноса высоких потенциалов через наземные металлические коммуникации.

При ширине зданий и сооружений более 100 м должны выполняться мероприятия по выравниванию потенциала внутри здания (см. п. 2.13 настоящей Инструкции).

1.6. Наружные установки, отнесенные по устройству молниезащиты ко II категории, должны быть защищены от прямых ударов молнии и электростатической индукции.

Наружные установки, отнесенные по устройству молниезащиты к III категории, должны быть защищены от прямых ударов молнии.

1.7. Для зданий и сооружений, совмещающих в себе помещения, требующие устройства молниезащиты I и II или I и III категорий, рекомендуется молниезащиту всего здания или сооружения выполнять в соответствии с требованиями для I категории.

Когда площадь помещений, требующих защиты по I категории, составляет в одноэтажных зданиях менее 30% всей площади здания, а в многоэтажных зданиях — менее 30% площади помещений верхнего этажа, молниезащита всего здания может быть выполнена по II категории независимо от категории остальных помещений. При этом

все подземные и наземные внутрицеховые коммуникации должны быть у вводов в помещения I категории присоединены к специальному заземлителю, расположенному за пределами этих помещений и имеющему сопротивление растеканию тока промышленной частоты не более 10 Ом.

1.8. Для зданий и сооружений, совмещающих в себе помещения, требующие устройства молниезащиты II и III категорий, рекомендуется молниезащиту всего здания или сооружения выполнять в соответствии с требованиями для II категории.

Если же площадь помещений, требующих защиты II категории, в одноэтажных зданиях составляет менее 30% всей площади здания, а в многоэтажных зданиях менее 30% площади помещений верхнего этажа, то молниезащита всего здания в целом может быть выполнена по III категории. При этом все подземные и наземные внутрицеховые коммуникации у вводов в помещения, требующие защиты II категории, должны быть присоединены к специальному внутрицеховому заземлителю, сопротивление растеканию тока промышленной частоты которого не превышает 10 Ом.

Когда в соответствии с табл. 1 молниезащита по I, II и III категории подлежит лишь часть здания и сооружения, то молниезащита остальной части здания может не осуществляться. При этом должна быть предусмотрена защита от заноса высоких потенциалов по коммуникациям, вводимым в помещения, подлежащие молниезащите:

- по I категории — в соответствии с пп. 2.9 и 2.10 настоящей Инструкции;
- по II категории — в соответствии с пп. 2.24 и 2.25 настоящей Инструкции;
- по III категории — в соответствии с п. 2.33 настоящей Инструкции.

Внутрицеховые коммуникации (не вводимые извне) должны быть присоединены к любому из заземлителей с импульсным сопротивлением не более 10 Ом.

1.9. При выполнении молниезащиты зданий и сооружений всех категорий для повышения безопасности людей и животных следует во всех случаях, когда это представляется возможным, заземлители (кроме углубленных) размещать в редко посещаемых местах (на газонах, в кустарниках), в удалении на 5 м и более от основных грунтовых проезжих и пешеходных дорог.

При вынужденном размещении в часто посещаемых местах заземлители следует располагать под асфальтовыми покрытиями или устанавливать предупреждающие плакаты.

Токоотводы следует располагать в отдалении от входов в здания с таким расчетом, чтобы люди не могли к ним прикоснуться.

Для снижения опасности шаговых напряжений рекомендуется применять углубленные и рассредоточенные заземлители в виде колец и расходящихся лучей.

1.10. При устройстве молниезащиты любой категории следует учитывать зону защиты, создаваемую молниеотводами других близрасположенных зданий и сооружений.

Если здание (сооружение) частично вписывается в зону защиты соседних объектов, защищать от прямых ударов молнии надлежит только те его части, которые остаются вне этой зоны. Защита от электростатической и электромагнитной индукции и от заноса высоких потенциалов при этом выполняется в полной мере соответственно категории защищаемого здания.

При защите от прямых ударов молнии отдельных небольших зданий и сооружений, а также их комплексов, относимых по устройству молниезащиты ко II и III категории, следует максимально использовать естественные молниеотводы (вытяжные трубы, водонапорные башни, воздушные линии электропередачи и тому подобные возвышающиеся сооружения).

Следует учитывать, что воздушные линии с заземленными опорами образуют зону защиты, аналогичную трассовому молниеотводу.

1.11. Молниезащитные устройства должны выполняться при строительстве или реконструкции здания или сооружения в соответствии с проектом и комплексным графиком производства строительно-монтажных работ одновременно с выполнением основных работ.

1.12. При возведении в грозовой период высоких зданий и сооружений рекомендуется предусматривать, начиная с высоты 20 м и выше, временные молниезащитные устройства, обеспечивающие безопасность людей и сохранность сооружений.

В качестве временных молниезащитных устройств могут быть использованы молниеприемники любой конструкции (см. п. 3.4 настоящей Инструкции), закрепляемые

Таблица 1

№ п. п.	Здания и сооружения	Местоположение	Тип зоны защиты	Категория устройства молниезащиты
1	2	3	4	5
1	Здания и сооружения или их части с производствами, помещения ¹ которых по Правилам устройства электроустановок (ПУЭ) относятся к классам В-I и В-II	По всей территории СССР	Зона А	I
2	Здания и сооружения или их части с производствами, помещения ¹ которых по ПУЭ относятся к классам В-Ia, В-Iб, В-IIa	В местностях со средней грозовой деятельностью 10 и более часов в год	При ожидаемом количестве поражений молнией в год здания или сооружения $N \leq 1$ зона Б, при $N > 1$ зона А	II
3	Наружные технологические установки и открытые склады, относимые по ПУЭ к классу В-Iг	На всей территории СССР	Зона Б	II
4	Здания и сооружения с производствами, помещения ¹ которых по ПУЭ относятся к классам П-I, П-II и П-IIa	В местностях со средней грозовой деятельностью 20 и более часов в год	Для зданий и сооружений I и II степени огнестойкости при $0,1 < N \leq 2$ и для III, IV, V степени огнестойкости при $0,02 < N \leq 2$ зона Б; при $N > 2$ зона А	III
5	Наружные технологические установки и открытые склады, относимые по ПУЭ к классу П-III	То же	Зона Б	III

№ п. п.	Здания и сооружения	Местоположение	Тип зоны защиты	Категория устройства молниезащиты
1	2	3	4	5
6	Здания и сооружения III, IV и V степени огнестойкости, в которых отсутствуют производства с помещениями, относимыми по ПУЭ к классам взрыво- и пожароопасным.	В местностях со средней грозовой деятельностью 20 и более часов в год	При ожидаемом количестве поражений молнией в год: $0,1 < N \leq 2$, зона Б; при $N > 2$, зона А	III
7	Животноводческие и птицеводческие здания и сооружения III, IV и V степени огнестойкости: для крупного рогатого скота и свиней на 100 голов и более, для лошадей на 40 голов и более, для овец на 500 голов и более, для птицы на 1000 голов и более	В местностях со средней грозовой деятельностью 40 и более часов в год	Зона Б	III
8	Дымовые трубы предприятий и котельных, водонапорные и силосные башни, вышки различного назначения высотой 15 м и более	В местностях со средней грозовой деятельностью 10 и более часов в год	Зона Б	III

№ п. п.	Здания и сооружения	Местоположение	Тип зоны защиты	Категория устройства молниезащиты
1	2	3	4	5
9	Жилые и общественные здания, возвышающиеся более чем на 25 м над средней высотой окружающих зданий в радиусе 400 м, а также отдельно стоящие здания высотой более 30 м, удаленные от других зданий более чем на 400 м	В местностях со средней грозовой деятельностью 20 и более часов в год	Зона Б	III
10	Отдельно стоящие жилые и общественные здания в сельской местности высотой более 30 м	То же	То же	III
11	Общественные здания III, IV и V степени огнестойкости следующего назначения: детские сады и ясли, школы и школы-интернаты, спальные корпуса и столовые санаториев, домов отдыха и пионерских лагерей, лечебные корпуса больниц, клубы, кинотеатры	»	»	III
12	Здания и сооружения, являющиеся памятниками истории и культуры	В местностях со средней грозовой деятельностью 10 и более часов в год	»	III

9 ¹ В настоящей Инструкции формулировка «помещения, относимые к классу...» соответствует принятой в новой редакции ПУЭ формулировке «зона класса...».

в верхней части сооружения по его контуру. Молниеприемники присоединяются к заземлителю защиты от прямых ударов молнии токоотводами, свободно спускающимися вдоль стен сооружения. По мере наращивания высоты сооружения молниеприемники с токоотводами следует переносить выше. При этом допускаются болтовые соединения между отдельными элементами молниезащитного устройства с переходным электрическим сопротивлением не более 0,05 Ом. После завершения строительства временные молниезащитные устройства заменяются постоянными, если это предусмотрено требованиями табл. 1.

При возведении высоких металлических сооружений необходимо в начале строительства присоединить их основания к заземлителям защиты от прямых ударов молнии.

1.13. Устройства защиты зданий и сооружений от прямых ударов молнии, электростатической и электромагнитной индукции должны быть приняты и введены в эксплуатацию до окончания строительства, а в зданиях и сооружениях со взрывоопасными производствами — до начала комплексного опробования технологического оборудования, установленного в них.

Таблица 2

Интенсивность грозовой деятельности, ч в год	Среднегодовое число ударов молнии в 1 км ² земной поверхности <i>n</i>	Интенсивность грозовой деятельности, ч в год	Среднегодовое число ударов молнии в 1 км ² земной поверхности <i>n</i>
10—20	1	60—80	9
20—40	3	80 и более	12
40—60	6		

1.14. Монтажная организация, выполнившая устройства молниезащиты, должна предъявить генеральному подрядчику акты испытания устройств, обеспечивающих молниезащиту (выполнения заземлителей и замеров их сопротивления растеканию тока промышленной частоты; замеры сопротивления заземлителей в мерзлом грунте не производятся и переносятся на весенний период).

2. МОЛНИЕЗАЩИТНЫЕ УСТРОЙСТВА

Молниезащита I категории

2.1. Защита от прямых ударов молнии зданий и сооружений, относимых по устройству молниезащиты к I категории, должна выполняться отдельно стоящими стержневыми или тросовыми молниеотводами (рис. 2 и 3) или изолированными молниеотводами, устанавливаемыми на защищаемом сооружении (рис. 4).

Указанные молниеотводы должны обеспечивать зону защиты типа А в соответствии с требованиями разд. 4 настоящей Инструкции. При этом должны быть соблюдены условия удаления элементов молниеотводов от защищаемого сооружения и подземных металлических коммуникаций

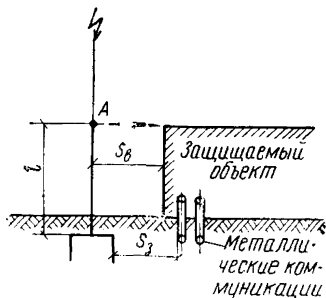


Рис. 2. Отдельно стоящий стержневой молниеотвод

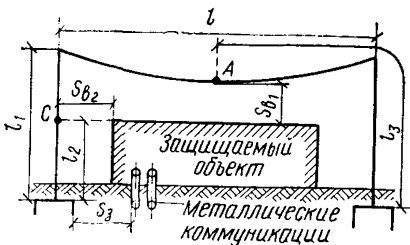


Рис. 3. Отдельно стоящий тросовый молниеотвод

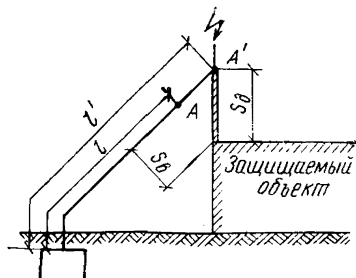


Рис. 4. Стержневой молниеотвод, изолированный от защищаемого объекта диэлектрической стойкой

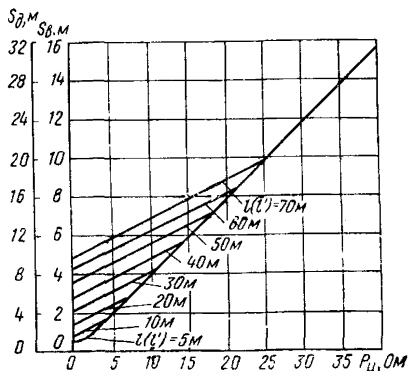


Рис. 5. Наименьшие допустимые расстояния от стержневого молниеотвода до защищаемого сооружения

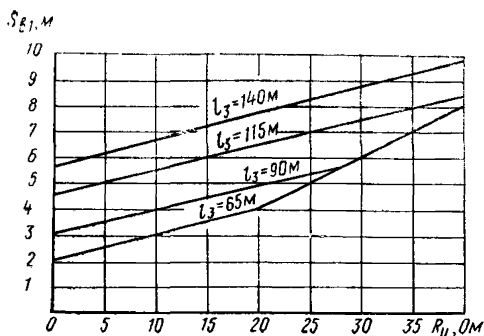


Рис. 6. Наименьшие допустимые расстояния от троса в середине пролета до защищаемого сооружения

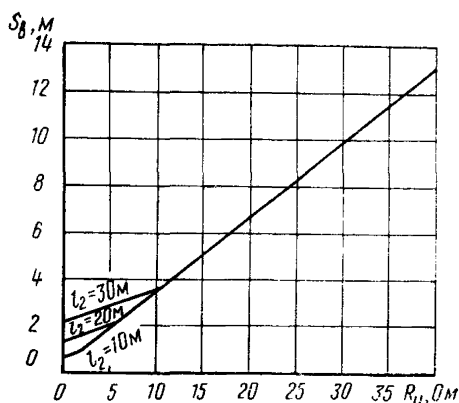


Рис. 7. Наименьшие допустимые расстояния от тросостойки до защищаемого объекта $l=50 \div 200$ м и $l_1=40$ м

никаций в соответствии с пп. 2.2, 2.3, 2.4 настоящей Инструкции.

2.2. Наименьшие допустимые расстояния от токоотвода отдельно стоящего стержневого молниеотвода или молниеотвода, изолированного от сооружения (например, деревянной или стеклотекстолитовой стойкой либо конструкцией из опорных изоляторов), до защищаемого сооружения выбираются в зависимости от сопротивления заземления $R_{И}$ по кривым рис. 5, причем наименьшее расстояние по воздуху $S_{В}$ выбирается по длине участка токоотвода l (от точек A на рис. 2 и 4), а длина диэлектрической стойки $S_{Д}$ выбирается по полной длине токоотвода l' (от точки A' на рис. 4).

2.3. Наименьшие допускаемые расстояния $S_{В1}$ и $S_{В2}$ (см. рис. 3) от тросового молниеотвода до защищаемого сооружения определяются по кривым соответственно на рис. 6 и 7.

2.4. Для исключения заноса высоких потенциалов в защищаемые сооружения по подземным металлическим коммуникациям необходимо заземлители защиты от прямых ударов молнии и подводы к ним располагать на расстоянии S_3 от таких коммуникаций, вводимых в данное или соседние здания или сооружения I категории (см. рис. 2 и 3), в том числе от электрических кабелей любого назначения. Это расстояние, м, определяется по формулам:

$S_3 = 0,5 R_{\text{н}}$ — для стержневых молниеотводов;

$S_3 = 0,3 R_{\text{н}}$ — для тросовых молниеотводов,

где $R_{\text{н}}$ — величина импульсного сопротивления каждого заземлителя защиты от прямых ударов молнии, Ом.

Расстояние S_3 должно быть не менее 3 м, за исключением случаев, когда металлические подземные трубопроводы и кабели не вводятся в защищаемое здание, а расстояние до места их ввода в соседние защищаемые здания и сооружения I категории составляет более 50 м. В этих случаях расстояние S_3 может быть уменьшено до 1 м.

2.5. Величина импульсного сопротивления заземлителя для каждого отдельно стоящего или изолированного молниеотвода и для каждого токоотвода тросового молниеотвода должна быть не более 10 Ом.

В грунтах с удельным сопротивлением 500 Ом·м и выше допускается увеличение импульсного сопротивления каждого заземлителя до 40 Ом с соответствующим расположением молниеотводов на расстояниях от защищаемого сооружения согласно указанному в пп. 2.2—2.4 настоящей Инструкции.

2.6. При наличии на здании или сооружении газоотводных или дыхательных труб для свободного отвода в атмосферу газов и взвесей взрывоопасной концентрации независимо от наличия на них огневых предохранителей в зону защиты молниеотводов должно входить пространство над обрезом труб, ограниченное цилиндром высотой $H = 40 d$, где d — диаметр трубы, и радиусом $R = 0,15 H$. Для газоотводных и дыхательных труб, оборудованных колпаками или «гусакими», в зону защиты молниеотводов должно входить пространство над обрезом труб, ограниченное цилиндрической поверхностью со следующими размерами: при избыточном давлении внутри установки менее 0,05 ати для газов тяжелее воздуха $H = 1$ м, $R = 2$ м; при избыточном давлении внутри установки от

0,05 до 0,25 ати для газов тяжелее воздуха и до 0,25 ати для газов легче воздуха $H=2,5$ м, $R=5$ м.

Требование о включении в зону защиты молниеотводов пространства над обрезом труб не обязательно: при выбросе из труб газов невзрывоопасной концентрации; при наличии азотного дыхания; для труб с постоянно горящими факелами и факелами, поджигаемыми в момент выброса газов; для вытяжных вентиляционных шахт, предохранительных и аварийных клапанов, выброс газов взрывоопасной концентрации из которых осуществляется лишь в редких аварийных случаях.

2.7. Защита от электростатической индукции в зданиях и сооружениях, относимых по устройству молниезащиты к I категории, должна выполняться путем присоединения металлических корпусов всего оборудования и аппаратов, установленных в защищаемом здании и сооружении, а также металлических конструкций к специальному заземлителю или к защитному заземлению электрооборудования.

Общее сопротивление растеканию тока промышленной частоты специального заземлителя должно быть не более 10 Ом, а расстояние от этого заземлителя или от защитного заземления электрооборудования до заземлителя защиты от прямых ударов молнии должно определяться по формулам п. 2.4 настоящей Инструкции.

2.8. Для защиты от электромагнитной индукции между трубопроводами и другими протяженными металлическими предметами (каркас сооружения, оболочки кабелей и т. д.) в местах их взаимного сближения на расстояние 10 см и меньше через каждые 20 м следует приваривать или припаивать металлические перемычки, для того чтобы не допускать образования незамкнутых контуров.

В соединениях между собой элементов трубопроводов и других протяженных металлических предметов, расположенных в защищаемом сооружении, необходимо обеспечить контакт с величиной переходного электрического сопротивления не более 0,03 Ом на один контакт. При фланцевых соединениях труб такая величина сопротивления достигается нормальной затяжкой болтов при их количестве на фланец не менее 6. В местах соединений, где контакт с указанной величиной переходного сопротивления не может быть обеспечен, необходимо устройство пе-

ремычек из стальной проволоки диаметром не менее 5 мм или стальной ленты сечением не менее 24 мм².

2.9. Для защиты от заноса высоких потенциалов по подземным металлическим коммуникациям (трубопроводы, кабели, в том числе проложенные в каналах и туннелях) необходимо при вводе в сооружение присоединить их к заземлителям защиты от электростатической индукции или к защитному заземлению электрооборудования.

2.10. Для защиты от заноса высоких потенциалов внешние наземные металлические конструкции и коммуникации необходимо:

на вводе в защищаемое здание и сооружение присоединять к заземлителю защиты от электростатической индукции;

на ближайших двух опорах от здания присоединять к заземлителям с импульсным сопротивлением не более 10 Ом.

2.11. Ввод в здания электрических сетей напряжением до 1000 В, сетей телефона, радио, сигнализации должен осуществляться только кабелем.

Металлические броня и оболочка кабелей, в том числе кабелей с изоляционным покрытием металлической оболочки (например, ААШв, ААШп), должны быть присоединены у ввода в здание к защитному заземлению электрооборудования.

В месте перехода воздушной линии в кабель металлические броня и оболочка кабеля, а также штыри или крючья изоляторов воздушной линии должны быть присоединены к заземлителю с импульсным сопротивлением не более 10 Ом. Кроме того, в месте перехода между каждой жилой кабеля и заземленными элементами должны быть устроены закрытые воздушные искровые промежутки с межэлектродным расстоянием 2—3 мм или установлен низковольтный вентильный разрядник, например, РВН-0,5.

Штыри изоляторов воздушной линии на ближней опоре к месту перехода линии в кабель должны быть присоединены к заземлителю с импульсным сопротивлением не более 20 Ом.

Молниезащита воздушных линий напряжением свыше 1000 В, вводимых в подстанции, размещенные в защищаемом здании (встроенные в него или пристроенные), должна выполняться в соответствии с Правилами устройства электроустановок.

Молниезащита II категории

2.12. Защита от прямых ударов молнии зданий и сооружений, относимых по устройству молниезащиты ко II категории, должна **быть** выполнена одним из следующих способов:

отдельно стоящими или установленными на зданиях неизолированными стержневыми и тросовыми молниеотводами, обеспечивающими зону защиты в соответствии с требованиями табл. 1, п. 2.6 и разд. 4 настоящей Инструкции. При установке на защищаемом здании или сооружении от каждого стержневого молниеотвода или от каждой стойки тросового молниеотвода должно быть проложено не менее двух токоотводов; при использовании сосредоточенных заземлителей токоотводы должны быть проложены по противоположным сторонам здания; при использовании протяженных заземлителей и заземляющих контуров токоотводы должны быть проложены не реже чем через 25 м по периметру здания;

путем наложения молниеприемной сетки на плоскую неметаллическую кровлю или использования в качестве молниеприемника металлической кровли здания или сооружения с выполнением требований п. 2.6.

Молниеприемная сетка должна быть выполнена из стальной проволоки диаметром 6—8 мм и уложена на кровлю непосредственно или под слой негорючих утеплителя или гидроизоляции (керамзит, минеральная вата, пенобетон и пр.). Сетка должна иметь ячейки площадью не более 36 м² (например, ячейки 6×6 м). Узлы сетки должны быть соединены сваркой. Металлические элементы здания или сооружения, расположенные на крыше (трубы, вентиляционные устройства и пр.), должны быть соединены со стальной кровлей или молниеприемной сеткой, а неметаллические части здания, возвышающиеся над кровлей, оборудованы дополнительными молниеприемниками, присоединенными к металлу крыши или к сетке. Токоотводы, соединяющие молниеприемную сетку или металл кровли с заземлителями, должны быть проложены не реже чем через каждые 25 м по периметру здания.

При этом:

а) расстояние от отдельно стоящих молниеотводов до защищаемого здания и сооружения, а также до подземных коммуникаций не нормируется;

б) величина импульсного сопротивления каждого заземлителя защиты от прямых ударов молнии должна

быть не более 10 Ом, а в грунтах с удельным сопротивлением 500 Ом·м и выше допускается не более 40 Ом. В грунтах с удельным сопротивлением $\rho \leq 500$ Ом·м рекомендуется в качестве заземлителей использовать железобетонные фундаменты зданий и сооружений;

в) по возможности рекомендуется объединение заземлителей защиты от прямых ударов молнии, защитного заземления электрооборудования и заземлителя защиты от электростатической индукции;

г) во всех случаях рекомендуется использовать в качестве токоотводов металлические конструкции защищаемых зданий и сооружений: колонны, фермы, рамы, пожарные лестницы, металлические направляющие лифтов и т. п., а также арматуру железобетонных конструкций. При этом должна быть обеспечена непрерывная электрическая связь в соединениях конструкций и арматуры, обеспечиваемая, как правило, сваркой;

д) на зданиях, где верхние плиты перекрытий уложены на металлические фермы и при этом используются негорючие утеплители и гидроизоляция, установка молниеприемников или наложение молниеприемной сетки не требуется, но должна быть обеспечена непрерывная электрическая связь металлических ферм с заземлителями.

2.13. Для выравнивания потенциала внутри зданий и сооружений шириной более 100 м выполняется заземлитель, состоящий из протяженных горизонтальных стальных электродов сечением не менее 100 мм². Эти электроды следует укладывать на глубине не менее 0,5 м не реже чем через 60 м по ширине здания. По торцам здания (с двух сторон) заземляющие электроды должны быть присоединены к металлическим фермам, либо к наружному контуру заземления, либо к арматуре железобетонных фундаментов здания.

При использовании в качестве заземлителей арматуры железобетонных фундаментов внутрицевых колонн, которые имеют непрерывную электрическую связь с молниеприемниками, устройство дополнительных заземлителей для выравнивания потенциала внутри здания не требуется.

2.14. Наружные металлические установки, содержащие взрывоопасные газы, пары, легковоспламеняющиеся жидкости (установки класса В-Іг), а также сжиженные

газы, должны быть защищены от прямых ударов молнии следующим образом:

а) корпуса установок или отдельных емкостей при толщине металла крыши менее 4 мм должны быть защищены молниестводами, установленными отдельно или на самом сооружении;

б) корпуса установок или отдельных емкостей при толщине металла крыши 4 мм и более, а также отдельные емкости объемом менее 200 м³ независимо от толщины металла крыши достаточно присоединить к заземлителям.

2.15. Наружные установки класса В-Іг с корпусами из железобетона должны быть защищены от прямых ударов молнии отдельно стоящими или установленными на них молниеотводами.

2.16. Для наружных установок со сжиженными газами при объеме парка резервуаров более 8000 м³, а также для наружных парков резервуаров класса В-Іг с корпусами из металла и железобетона при общем объеме парка более 100 тыс. м³ защиту от прямых ударов молнии следует, как правило, выполнять отдельно стоящими молниеотводами; допускается в экономически обоснованных случаях защита молниеотводами, установленными на самих резервуарах. При защите металлических резервуаров отдельно стоящими молниеотводами корпуса резервуаров должны быть присоединены к заземлителям, и к этим же заземлителям допускается присоединение токоотводов отдельно стоящих молниеотводов.

2.17. Парки подземных железобетонных резервуаров класса В-Іг, не облицованных изнутри металлическим листом, должны быть защищены от прямых ударов молнии отдельно стоящими молниеотводами. В зону защиты этих молниеотводов должно входить пространство, основание которого выходит за пределы резервуарного парка на 40 м от стенок крайних резервуаров в каждую сторону, а высота равна высоте газоотводных или дыхательных клапанов плюс 2,5 м. Парки подземных железобетонных резервуаров, содержащих мазут, при подмешивании к нему легких углеводородов и при подогреве также должны быть защищены от прямых ударов молнии отдельно стоящими молниеотводами, в зону защиты которых должно входить пространство с основанием, совпадающим с территорией резервуарного парка, и высотой, равной высоте газоотводных или дыхательных клапанов плюс 2,5 м.

2.18. Очистные сооружения должны быть защищены от прямых ударов молнии отдельно стоящими или установленными на сооружениях молниеотводами, если температура вспышки продукта превышает его рабочую температуру менее чем на 10°C . В зону защиты молниеотводов должно входить пространство, ограниченное параллелепипедом, основание которого выходит за пределы очистного сооружения на 5 м в каждую сторону от его стенок, а высота равна высоте сооружения плюс 3 м.

2.19. Если на наружных установках или емкостях класса В-Iг или на подземных железобетонных резервуарах, облицованных изнутри металлическим листом, имеются газоотводные или дыхательные трубы, то они и пространство над ними должны быть защищены от прямых ударов молнии согласно требованиям п. 2.6 настоящей Инструкции. Такое же пространство должно быть защищено над срезом горловины цистерн, в которую происходит открытый налив продукта на сливоналивной эстакаде. Защите от прямых ударов молнии подлежат имеющиеся на установках и емкостях класса В-Iг дыхательные клапаны и пространство над ними, ограниченное цилиндром высотой 2,5 м и радиусом 5 м.

Эти газоотводные и дыхательные трубы, а также дыхательные клапаны могут служить опорными конструкциями для установки молниеотводов.

2.20. Для наружных установок, указанных в пп. 2.14—2.18, заземлители защиты от прямых ударов молнии должны иметь импульсное сопротивление не более 50 Ом на каждый токоотвод и к ним должны быть присоединены молниеотводы, металлические корпуса и другие металлические конструкции установок.

Присоединение к заземлителям должно осуществляться не более чем через 50 м по периметру основания установки. При этом число присоединений должно быть не менее двух.

2.21. В качестве заземлителей защиты от прямых ударов молнии заглубленных в землю емкостей разрешается использовать магниевые протекторы, применяемые для защиты от коррозии, при соблюдении следующих условий:

а) стальной стержень, заделанный в протектор при его отливке, и присоединяемый к нему проводник токоотвода должны иметь диаметр не менее 6 мм, а в корро-

зионно-опасных грунтах — не менее 8 мм и быть оцинкованы;

б) соединение проводника токоотвода и стержня протектора должно быть выполнено сваркой внахлест на длину, равной не менее 6 диаметрам проводника;

в) импульсное сопротивление заземлителей должно быть не более 50 Ом.

2.22. Защита от электростатической индукции обеспечивается присоединением всего оборудования и аппаратов, находящихся в зданиях, сооружениях и установках, к защитному заземлению электрооборудования.

Плавающие крыши и понтоны независимо от материала крыш и корпусов установок для защиты от электростатической индукции должны быть соединены гибкими металлическими перемычками с токоотводами или с металлическим корпусом установки не менее чем в двух точках.

2.23. Защита от электромагнитной индукции выполняется в виде устройства через каждые 25—30 м металлических перемычек между трубопроводами и другими протяженными металлическими предметами, расположенными друг от друга на расстоянии 10 см и менее. Установка перемычек в местах соединений (стыки, ответвления) металлических трубопроводов или других протяженных конструкций не требуется.

2.24. Для защиты от заноса высоких потенциалов по подземным коммуникациям их необходимо при вводе в здание или сооружение присоединить к любому из заземлителей.

2.25. Для защиты от заноса высоких потенциалов внешние наземные металлические конструкции и коммуникации необходимо:

на вводе в защищаемое здание или сооружение присоединять к заземлителю с импульсным сопротивлением не более 10 Ом (такое присоединение допускается осуществлять к заземлителю защиты от прямых ударов молнии);

на ближайшей к сооружению опоре присоединять к заземлителю с импульсным сопротивлением не более 10 Ом.

2.26. Ввод в здание и сооружение сетей напряжением до 1000 В, сетей телефона, радио, сигнализации должен осуществляться только кабелем. Металлические броня и оболочка кабелей, не имеющие изоляционного покрытия

оболочки, должны быть присоединены у ввода в здание к защитному заземлению электрооборудования.

В месте перехода воздушной линии в кабель металлические броня и оболочка кабеля, а также штыри или крючья изоляторов воздушной линии должны быть присоединены к заземлителю с импульсным сопротивлением не более 10 Ом. Кроме того, в месте перехода между каждой жилой кабеля и заземленными элементами должны быть устроены закрытые воздушные искровые промежутки с межэлектродным расстоянием 2—3 мм или установлен низковольтный вентильный разрядник, например, РВН-0,5.

Штыри изоляторов воздушной линии на ближней опоре к месту перехода линии в кабель должны быть присоединены к заземлителю с импульсным сопротивлением не более 20 Ом.

Молниезащита воздушных линий напряжением свыше 1000 В, вводимых в подстанции, размещенные в защищаемом здании (встроенные в него или пристроенные), должна выполняться в соответствии с Правилами устройства электроустановок.

Молниезащита III категории

2.27. Защита от прямых ударов молнии зданий и сооружений, относимых по устройству молниезащиты к III категории, должна выполняться одним из способов, указанных в п. 2.12, при соблюдении требований п. 2.13 настоящей Инструкции.

При этом в отличие от требований к защите от прямых ударов молнии зданий и сооружений II категории молниеприемная сетка, укладываемая на плоской кровле, должна иметь ячейки площадью не более 150 м² (например, ячейки 12×12 м).

В отличие от требований п. 2.126 настоящей Инструкции величина импульсного сопротивления каждого заземлителя защиты от прямых ударов молнии должна быть не более 20 Ом, а в грунтах с удельным сопротивлением 500 Ом·м и выше допускается не более 40 Ом, за исключением строений для крупного рогатого скота и конюшен, для которых импульсное сопротивление каждого заземлителя должно быть не более 10 Ом.

2.28. При защите строений для крупного рогатого скота и конюшен отдельно стоящими молниеотводами их опоры и заземлители следует располагать не ближе чем

на 5 м от входов в строения. При защите молниеотводами, установленными на строения, или молниеприемной сеткой в качестве токоотводов может быть использована арматура железобетонных колонн, а в качестве заземлителя — железобетонный фундамент или протяженные горизонтальные заземлители, уложенные вдоль стен здания под асфальтовое покрытие шириной не менее 5 м. К таким заземлителям должны быть присоединены металлические конструкции, оборудование и трубопроводы, а также выравнивающий контур, находящийся внутри строения.

2.29. Для защиты от прямых ударов молнии небольших строений IV и V степени огнестойкости (площадью застройки не более 150 м², высотой до 7 м), относимых по устройству молниезащиты к III категории, в том числе торговых баз, складов и магазинов, допускается использование молниезащитных устройств упрощенного типа, выполненных согласно прил. 2.

2.30. Металлические скульптуры и обелиски, подлежащие молниезащите, достаточно присоединять к заземлителю.

2.31. Наружные металлические установки или отдельные емкости, содержащие горючие жидкости с температурой вспышки паров выше 61° С (установки класса П—III), должны быть защищены от прямых ударов молнии следующим образом:

а) корпуса установок или емкостей при толщине металла крыши менее 4 мм должны быть защищены молниеотводами, установленными отдельно или на самом сооружении;

б) корпуса установок или отдельных емкостей при толщине металла крышки 4 мм и более, а также отдельные емкости объемом менее 200 м³ независимо от толщины металла крыши достаточно присоединить к заземлителям.

Установки с корпусами из железобетона должны быть защищены от прямых ударов молнии отдельно стоящими или установленными на них молниеотводами. Пространство над газоотводными и дыхательными трубами и клапанами может не входить в зону защиты молниеотводов. Заземлители для таких установок должны отвечать требованиям пп. 2.20 и 2.21 настоящей Инструкции.

2.32. Неметаллические вертикальные трубы промышленных предприятий и котельных, водонапорные башни,

пожарные вышки высотой более 15 м следует защищать от прямых ударов молнии установленными на них молниеотводами.

Для труб высотой до 50 м достаточны установка одного молниеприемника высотой не менее 1 м и прокладка одного токоотвода. Для труб высотой 50—150 м необходима установка не менее двух симметрично расположенных молниеприемников высотой не менее 1 м, объединенных на верхнем торце трубы. Для труб высотой более 150 м в качестве молниеприемника может быть использовано стальное кольцо сечением не менее 100 мм², уложенное по верхнему торцу трубы. Трубы высотой более 50 м должны быть снабжены не менее чем двумя токоотводами, одним из которых может служить металлическая ходовая лестница, в том числе с болтовыми соединениями звеньев. В качестве токоотводов железобетонных труб следует использовать их арматуру.

Для металлических труб, башен и вышек установка молниеприемников и прокладка токоотводов не требуется.

Величина импульсного сопротивления заземлителей для металлических и неметаллических труб, башен и вышек должна быть не более 50 Ом.

В качестве заземлителя в грунтах с удельным сопротивлением $\rho \leq 500$ Ом·м рекомендуется применять железобетонные фундаменты (см. п. 3.9а настоящей Инструкции).

2.33. Для защиты от заноса высоких потенциалов внешних наземных металлических конструкций и коммуникаций необходимо:

на вводе в защищаемое здание или сооружение присоединять к заземлителю с импульсным сопротивлением не более 20 Ом; такое присоединение допускается осуществлять к заземлителю защиты от прямых ударов молнии или к защитному заземлению электрооборудования;

на ближайшей к сооружению опоре присоединять к заземлителю с импульсным сопротивлением не более 20 Ом.

2.34. Защита от заноса высоких потенциалов в защищаемые здания и сооружения должна выполняться для воздушных линий напряжением до 1000 В в соответствии с ПУЭ, а для линий другого назначения (связь, сигнализация, радио) — по указаниям соответствующих министерств и ведомств.

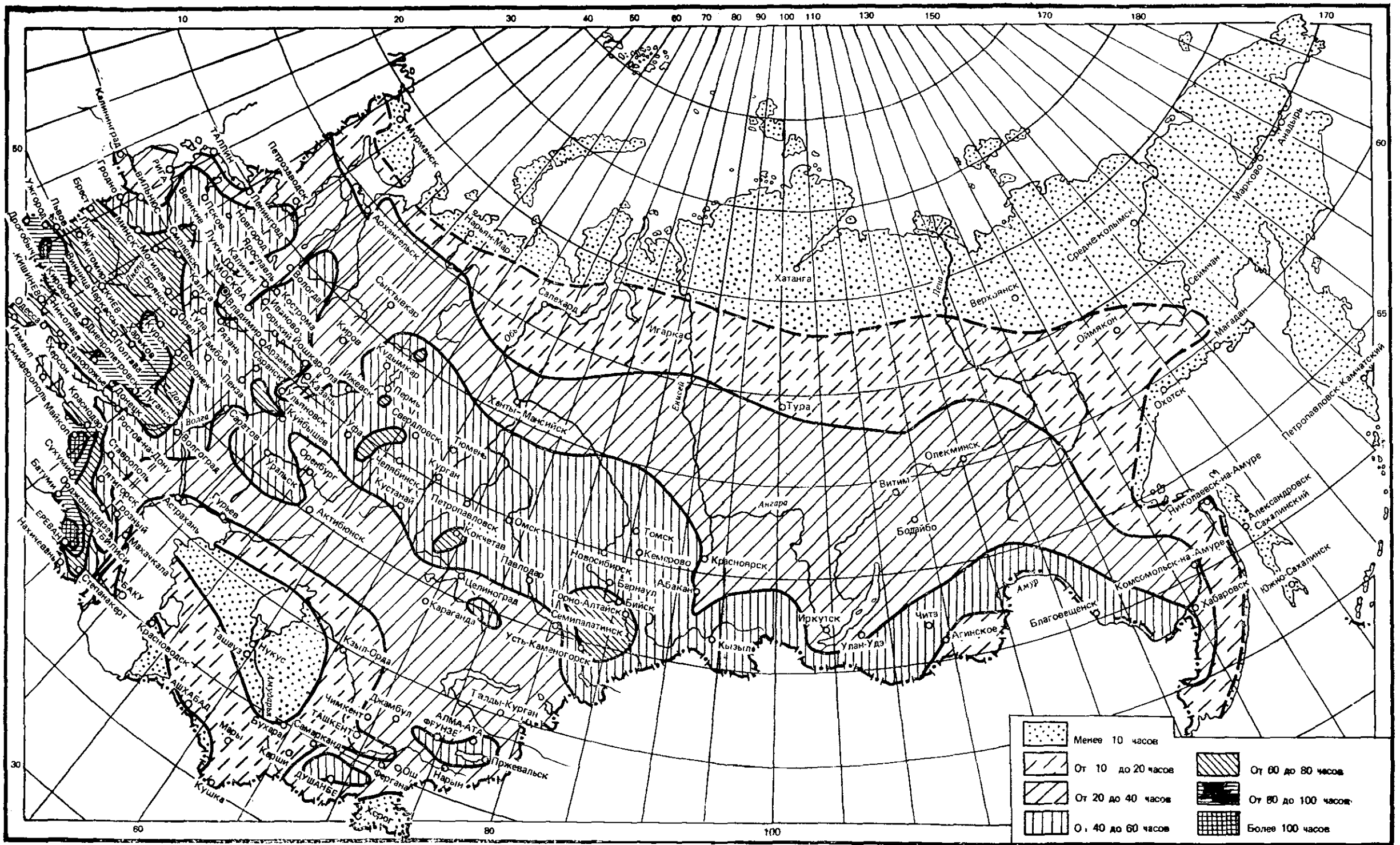


Рис. 1. Карта среднегодовой продолжительности гроз в часах на территории СССР

3. КОНСТРУКЦИИ МОЛНИЕОТВОДОВ

Опоры и молниеприемники

3.1. Опоры стержневых молниеотводов следует рассчитывать на механическую прочность как свободно стоящие конструкции, а тросовые — с учетом натяжения троса и ветровой нагрузки на трос, без учета динамических усилий от токов молнии в обоих случаях.

3.2. Опоры отдельно стоящих молниеотводов могут выполняться из стали любой марки, железобетона и дерева. Металлические трубчатые опоры следует изготавливать из некондиционных стальных труб. Металлические опоры должны быть предохранены от коррозии; деревянные опоры и пасынки должны предохраняться от гниения пропиткой антисептиками.

3.3. В качестве опор молниеотводов допускается использовать стволы деревьев, растущих вблизи защищаемых зданий и сооружений. При этом для зданий и сооружений I категории могут быть использованы деревья, растущие от защищаемого здания или сооружения на расстоянии не менее, чем указано в пп. 2.3 и 2.4 настоящей Инструкции. Деревья, растущие на расстоянии менее 5 м от зданий и сооружений III, IV и V степени огнестойкости, отнесенных ко II и III категории по устройству молниезащиты, могут использоваться в качестве опор молниеприемников при выполнении одного из следующих условий:

а) по стене защищаемого здания против дерева по всей высоте здания прокладывается токоотвод, нижний конец которого заглубляется в землю и присоединяется к заземлителю молниеотвода;

б) от молниеприемника, установленного на дереве, токоотвод перекидывается на другое дерево, расположенное на расстоянии более 5 м от защищаемого здания, где токоотвод присоединяется к заземлителю.

3.4. Молниеприемники изготавливаются из стали любых марок различного профиля сечением не менее 100 мм² и длиной не менее 200 мм (рис. 8). Допускается применение также любого другого металла. Молниеприемники следует предохранять от коррозии оцинкованием, лужением или покраской.

Молниеприемниками могут служить также металлические конструкции защищаемых сооружений: дымовые, выхлопные и другие трубы, дефлекторы, кровля, сетка и

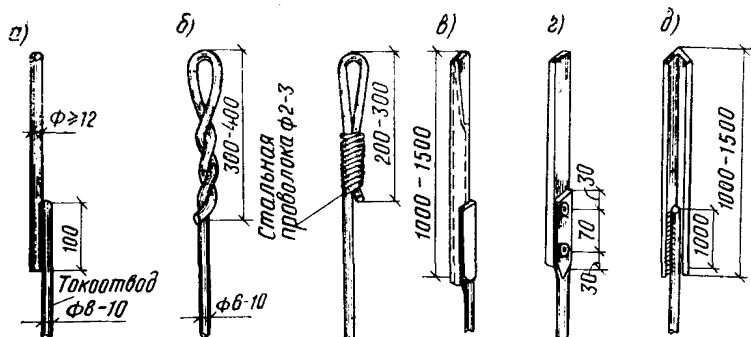


Рис. 8. Конструкции молниеприемников

а—из круглой стали; б—из стальной проволоки; в—из стальной трубы; г—из полосовой стали; д—из угловой стали

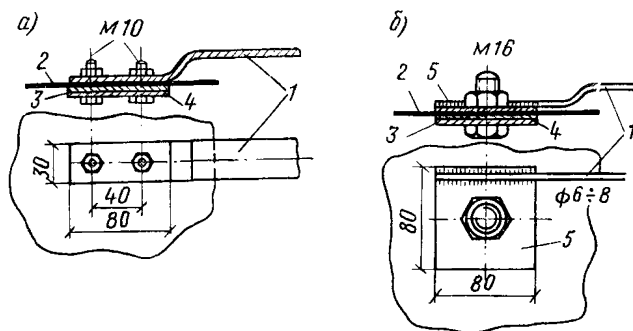


Рис. 9. Зажим для присоединения плоского (а) и круглого (б) токоотводов к металлической кровле

1—токоотвод; 2—кровля; 3—свинцовая прокладка; 4—стальная пластина; 5—пластина с приваренным токоотводом

другие металлические конструкции, возвышающиеся над сооружением (с учетом указаний разд. 2).

Соединение молниеприемников с токоотводами должно выполняться сваркой, а при невозможности применения сварки допускается болтовое соединение с переходным электрическим сопротивлением не более 0,05 Ом. Соединение стальной кровли с токоотводами выполняется специальными зажимами, например изображенными на рис. 9.

Молниеприемники тросовых молниеотводов следует выполнять из стального многопроволочного оцинкованного троса сечением не менее 35 мм^2 (диаметром около 7 мм).

Токоотводы

3.5. Токоотводы для соединения стержневых и тросовых молниеприемников, стальной кровли и молниеприемной сетки с заземлителями следует выполнять из стали размерами не менее указанных в табл. 3.

Таблица 3

Форма токоотводов и заземлителей	Снаружи здания на воздухе	В земле
Круглые токоотводы и перемычки диаметром, мм	6	—
Круглые вертикальные электроды диаметром, мм	—	10
Круглые горизонтальные ¹ электроды диаметром, мм	—	10
Прямоугольные: сечение, мм ²	48	160
толщина, мм	4	4
Угловая сталь: сечение, мм ²	—	160
толщина полки, мм	—	4
Стальные трубы толщиной стенок, мм	—	3,5

¹ Применяются только для углубленных заземлителей и выравнивания потенциала внутри зданий.

3.6. В качестве токоотводов допускается использовать металлические конструкции, как-то: металлические направляющие лифтов, продольную арматуру железобетонных колонн и опор, пожарные лестницы, металлические трубы.

3.7. Токоотводы рекомендуется прокладывать по защищаемому зданию и сооружению кратчайшими путями к заземлителям.

Соединения токоотводов должны быть сварными. Болтовые соединения допускаются только в виде исключения для токоотводов зданий и сооружений III категории (см. рис. 9). Токоотводы для предохранения от коррозии должны быть оцинкованы, полужены или окрашены.

3.8. Для проверки величины сопротивления заземлителей разъемные соединения (рис. 10) следует предусматривать только на токоотводах, присоединяемых к отдельным заземлителям и металлически связанным между собой (например, при металлической кровле или мол-

ниеприемной сетке). Такие разъемные соединения выполняются снаружи здания или сооружения на высоте 1—1,5 м от земли.

Заземлители

3.9. По расположению в грунте и форме электродов заземлители делятся на:

а) углубленные — из полосовой или круглой стали, укладываемые на дно котлована в виде протяженных элементов или контуров по периметру фундаментов. В грунтах с удельным сопротивлением $\rho \leq 500 \text{ Ом} \cdot \text{м}$ в качестве углубленных заземлителей могут быть использованы железобетонные сваи, подножки и другие виды железобетонных фундаментов;

б) вертикальные — из стальных вертикально ввинчиваемых стержней из круглой стали или забиваемых электродов из угловой стали. Длина ввинчиваемых электродов принимается 4,5—5 м, забиваемых — 2,5—3 м. Верхний конец вертикального заземлителя должен быть заглублен на 0,6—0,7 м от поверхности земли;

в) горизонтальные — из круглой или полосовой стали, уложенные горизонтально на глубине 0,6—0,8 м от поверхности земли одним или несколькими лучами, расходящимися из одной точки, к которой присоединяется токоотвод. Эти заземлители применяются как самостоятельные, так и для связи между собой электродов вертикальных заземлителей;

г) комбинированные — вертикальные и горизонтальные, объединенные в общую систему. Присоединение токоотводов рекомендуется производить в середину горизонтальной части комбинированного заземлителя.

3.10. Сечения элементов заземлителей должны быть не менее, чем указаны в табл. 3 настоящей Инструкции.

3.11. Тип заземлителя выбирается исходя из удельного сопротивления грунта и требуемой величины импульсного сопротивления.

Для заземлителей защиты от прямых ударов молнии заданная в настоящей Инструкции величина импульсно-

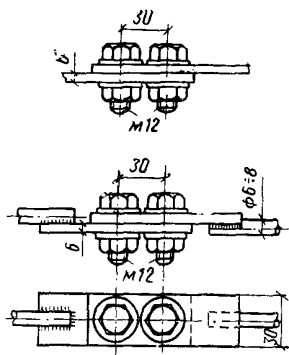


Рис. 10. Примерные конструкции разъемов токоотводов

го сопротивления $R_{и}$ связана с предельно допусаемым сопротивлением R_{\sim} растеканию тока промышленной частоты формулой

$$R_{и} = \alpha R_{\sim},$$

где α — коэффициент импульса, зависящий от величины тока молнии, удельного сопротивления грунта и конструкции заземлителя.

Целесообразно применять лишь заземлители, для которых $\alpha \leq 1$. В табл. 4 приведены предельные длины $l_{пр}$ горизонтальных заземлителей, гарантирующих $\alpha \leq 1$ при разных удельных сопротивлениях грунта ρ .

Таблица 4

ρ , Ом·м	До 500	500	1000	2000	4000
$l_{пр}$, м	25	35	50	80	100

Значения коэффициента импульса α при разных удельных сопротивлениях грунта ρ приведены в табл. 5, где верхние цифры относятся к комбинированным заземлителям, а нижние — к вертикальным заземлителям.

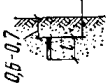
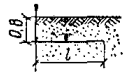
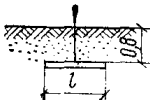
Таблица 5

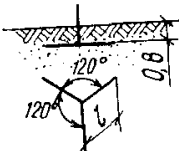
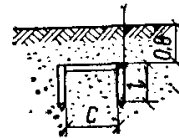
ρ , Ом·м	До 100	100	500	1000	2000
α	$\frac{0,9}{0,9}$	$\frac{0,7}{0,9}$	$\frac{0,5}{0,7}$	$\frac{0,3}{0,5}$	$\frac{—}{0,35}$

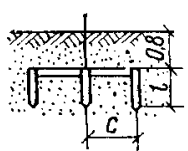
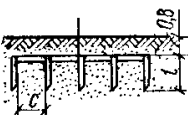
Типовые конструкции заземлителей и значения их сопротивления растеканию тока промышленной частоты R_{\sim} Ом, приведены в табл. 6.

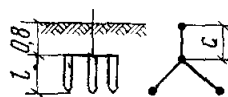
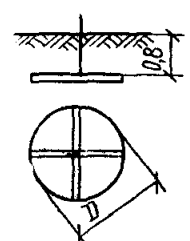
3.12. Все соединения заземлителей между собой и с токоотводами производятся сваркой. Длина сварного шва должна быть не менее двойной ширины прямоугольного проводника ($2 \times B$) и не менее шести диаметров свариваемых круглых проводников $6d$. Болтовые соединения допускаются при устройстве временных заземлителей.

Таблица 6

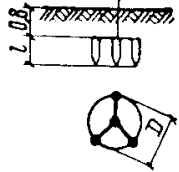
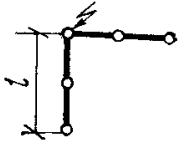
№ п. п.	Т и п	Материал	Значение сопротивления растеканию тока промышленной частоты при различных удельных сопротивлениях грунта, Ом·м			
			50	100	500	1000
1	Вертикальный стержневой 	Уголок 40×40×4 мм:				
		$l=2$ м	19	38	190	380
		$l=3$ м	14	28	140	280
		Сталь круглая $d=10$ – –20 мм:				
		$l=2$ м	24	48	240	480
		$l=3$ м	17	34	170	340
2	Горизонтальный полосовой 	$l=5$ м	14	28	140	280
		Полоса 4×40 мм:				
		$l=2$ м	22	44	220	440
		$l=5$ м	12	24	120	240
3	Горизонтальный полосовой с вводом тока в середину 	$l=10$ м	7	14	70	140
		Полоса 4×40 мм:				
		$l=5$ м	9,5	19	95	190
		$l=10$ м	5,85	12	60	120
		$l=12$ м	5,4	11	54	110
		$l=24$ м	3,1	6,2	31	62
		$l=32$ м	He	He	24	48
$l=40$ м	применяется То же	применяется То же	20	40		

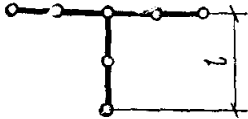
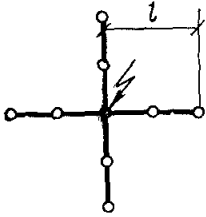
№ п. п.	Т и п	Материал	Значение сопротивления растеканию тока промышленной частоты при различных удельных сопротивлениях грунта, Ом·м			
			50	100	500	1000
4	Горизонтальный трехлучевой 	Полоса 4×40 мм: l=6 м l=12 м l=16 м l=20 м	4,6 2,6 2 1,7	9 5,2 4 3,4	45 26 20 17	90 50 40 34
5	Комбинированный стержневой 	двух- Уголок 40×40×4 мм, полоса 4×40 мм: C=3 м; l=2,5 м C=3 м; l=3 м C=6 м; l=2,5 м C=6 м; l=3 м Круглая сталь d=10÷ ÷20 мм, полоса 4×40 мм: C=3 м; l=2,5 м C=3 м; l=3 м C=5 м; l=2,5 м C=5 м; l=3 м C=3 м; l=5 м C=5 м; l=5 м	7 6 5,5 4,5 7,5 6,8 6 5,5 5,5 4	14 12 11 9,1 15 14 12 11 11 8	70 60 55 45 75 70 60 55 55 40	140 120 110 90 150 140 120 110 110 80

№ п. п.	Т и п	Материал	Значение сопротивления растеканию тока промышленной частоты при различных удельных сопротивлениях грунта, Ом·м						
			50	100	500	1000			
6	Комбинированный трехстержневой	 <p>Уголок 40×40×4 мм, полоса 4×40 мм: C=3 м; l=2,5 м C=6 м; l=2,5 м C=7 м; l=3 м Круглая сталь d=10÷ ÷20 мм, полоса 4×40 мм: C=2,5 м; l=2,5 м C=2,5 м; l=3 м C=5 м; l=2,5 м C=5 м; l=3 м C=6 м; l=5 м</p>	4	8	40	80			
			3	6	30	60			
			2,7	5,4	27	55			
			4,8	9,7	50	100			
			4,4	8,9	45	90			
			3,5	7,1	36	70			
			3,3	6,6	33	65			
			2,7	5,4	27	55			
			7	Комбинированный пятистержневой	 <p>Уголок 40×40×4 мм, полоса 4×40 мм: C=5 м; l=2 м C=5 м; l=3 м C=7,5 м; l=2 м C=7,5 м; l=3 м Круглая сталь d=10÷ ÷20 мм, полоса 4×40 мм: C=5 м; l=2 м C=5 м; l=3 м C=7,5 м; l=2 м C=7,5 м; l=3 м C=5 м; l=5 м C=7,5 м; l=5 м</p>	2,2	4,4	22	44
						1,9	3,8	19	38
1,8	3,7	18,5				37			
1,6	3,2	16				32			
2,4	4,8	24				48			
2	4,1	20,5				41			
2	4	20				40			
1,7	3,5	17,5				35			
1,9	3,8	19				38			
1,6	3,2	16				32			

№ п. п.	Т и н	Материал	Значение сопротивления растеканию тока промышленной частоты при различных удельных сопротивлениях грунта, Ом·м			
			50	100	500	1000
8	Комбинированный четырех- стержневой	Уголок $40 \times 40 \times 4$ мм, полоса 4×40 мм: $C=6$ м; $l=3$ м	2,1	4,3	21,5	43
						
9	Горизонтальный с вводом тока в центре	Полоса 4×40 мм: $D=4$ м $D=6$ м $D=8$ м $D=10$ м $D=12$ м	4,5 3,3 2,65 2,2 1,9	9 6 5,3 4,4 3,8	45 33 26,5 22 19	90 66 53 44 38
						

Продолжение табл. 6

№ п. п.	Т и п	Материал	Значение сопротивления растеканию тока промышленной частоты при различных удельных сопротивлениях грунта, Ом·м			
			50	100	500	1000
10	Комбинированный кольцевой с 4 трубами и 3 лучами	Уголок 40×40×4 мм, полоса 4×40 мм: $D=8$ м; $l=3$ м	2	4	20	40
						
11	Комбинированный свайный заземлитель из 5 ростверков с 20 сваями	Железобетонная свая длиной 6 м, диаметром 0,3 м, полоса 4×40 мм, $l=24$ м	0,5	1	5	Не применяется
						

№ п. п.	Т и п	Материал	Значение сопротивления растеканию тока промышленной частоты при различных удельных сопротивлениях грунта, Ом·м			
			50	100	500	1000
12	Комбинированный из 7 рост- верков с 28 сваями 	Железобетонная свая длиной 6 м, диаметром 0,3 м, полоса 4×40 мм: $l=24$ м	0,38	0,76	3,8	Не при- меняется
13	Комбинированный из 9 рост- верков с 36 сваями 	То же	0,34	0,67	3,4	То же

4. ЗОНЫ ЗАЩИТЫ МОЛНИЕОТВОДОВ

4.1. Зона защиты молниеотвода — это часть пространства, внутри которого здание или сооружение защищено от прямых ударов молнии с определенной степенью надежности. Наименьшей и постоянной по величине степенью надежности обладает поверхность зоны защиты; по мере продвижения внутрь зоны надежность защиты увеличивается. Зона защиты типа А обладает степенью надежности 99,5% и выше, а зона защиты типа Б — 95% и выше.

Одиночный стержневой молниеотвод

4.2. Зона защиты одиночного стержневого молниеотвода высотой $h \leq 150$ м представляет собой круговой конус (рис. 11). Вершина конуса находится на высоте $h_0 < h$. На уровне земли зона защиты образует круг радиусом r_0 . Горизонтальное сечение зоны защиты на высоте защищаемого сооружения h_x представляет собой круг радиусом r_x .

Зоны защиты одиночных стержневых молниеотводов имеют следующие габариты:

зона А:

$$h_0 = 0,85h;$$

$$r_0 = (1,1 - 0,002h)h;$$

$$r_x = (1,1 - 0,002h) \left(h - \frac{h_x}{0,85} \right);$$

зона Б:

$$h_0 = 0,92h;$$

$$r_0 = 1,5h;$$

$$r_x = 1,5 \left(h - \frac{h_x}{0,92} \right).$$

Для зоны Б высота одиночного стержневого молниеотвода при известных величинах h_x и r_x может быть определена по формуле

$$h = \frac{r_x + 1,63h_x}{1,5}.$$

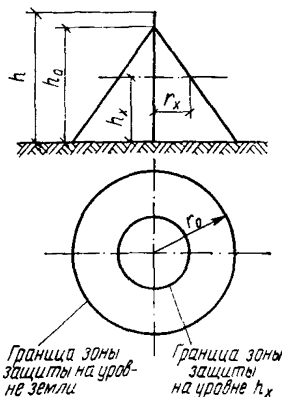


Рис. 11. Зона защиты одиночного стержневого молниеотвода высотой до 150 м

Двойной стержневой молниеотвод

4.3. Зона защиты двойного стержневого молниеотвода высотой $h \leq 150$ м показана на рис. 12. Торцовые области зоны защиты определяются как зоны одиночных стержневых молниеотводов. Габариты h_0, r_0, r_{x1}, r_{x2} определяются по формулам п. 4.2 настоящей Инструкции для обоих типов зон защиты.

Зоны защиты двойного стержневого молниеотвода имеют следующие габариты:

зона А:

$$\begin{aligned} &\text{При } L < h \quad h_c = h_0; \quad r_{c,x} = r_x; \quad r_c = r_0; \\ &\text{При } L > h \quad \left\{ \begin{array}{l} h_c = h_0 - (0,17 + 3 \cdot 10^{-4}h)(L - h); \\ r_{c,x} = r_0 \frac{h_c - h_x}{h_c}; \quad r_c = r_0. \end{array} \right. \end{aligned}$$

Зона А существует при $L \leq 3h$.

Зона Б:

$$\begin{aligned} &\text{При } L \leq 1,5h \quad h_c = h_0; \quad r_{c,x} = r_x; \quad r_c = r_0; \\ &\text{При } L > 1,5h \quad \left\{ \begin{array}{l} h_c = h_0 - 0,14(L - 1,5h); \\ r_{c,x} = r_0 \frac{h_c - h_x}{h_c}; \quad r_c = r_0. \end{array} \right. \end{aligned}$$

Зона Б существует при $L \leq 5h$.

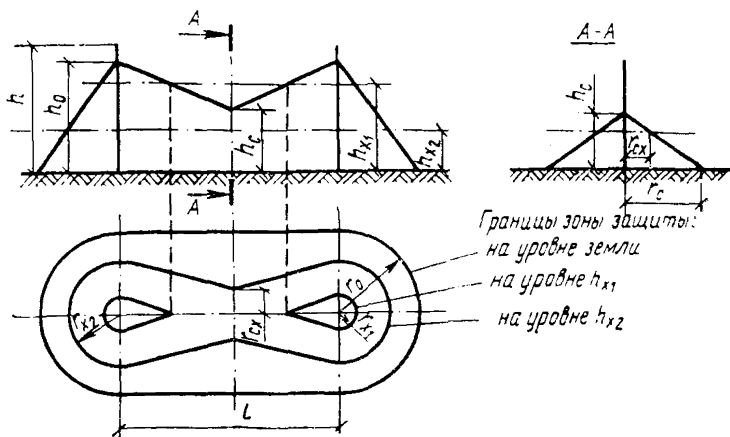


Рис. 12. Зона защиты двойного стержневого молниеотвода высотой до 150 м

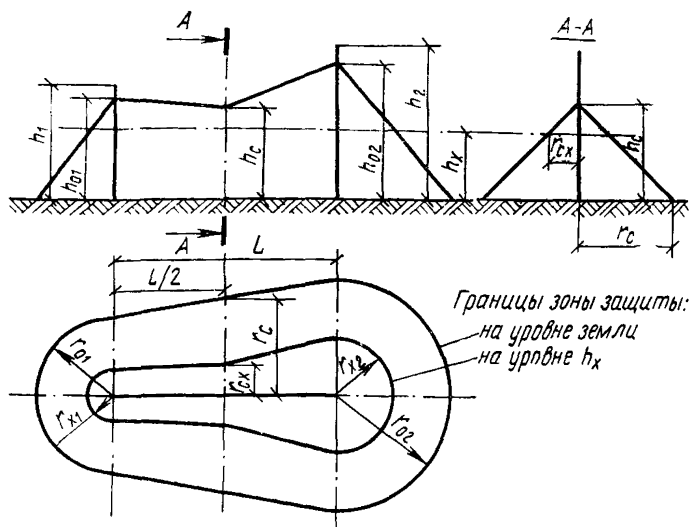


Рис. 13. Зона защиты двух стержневых молниеотводов разной высоты

При известных h_c и L (при $r_{cx}=0$) высота молниеотвода для зоны Б определяется по формуле

$$h = \frac{h_c + 0,14L}{1,13},$$

Если стержневые молниеотводы находятся на расстоянии $L > 5h$, их надо рассматривать как одиночные.

4.4. Зона защиты двух стержневых молниеотводов разной высоты h_1 и $h_2 \leq 150$ м представлена на рис. 13. Торцовые области этой зоны защиты определяются как зоны защиты одиночных стержневых молниеотводов соответствующей высоты, а габариты h_{01} , h_{02} , r_{01} , r_{02} , r_{x1} , r_{x2} вычисляются по формулам п. 4.2 настоящей Инструкции для обоих типов зон защиты. Остальные размеры зоны определяются по формулам:

$$r_c = \frac{r_{01} + r_{02}}{2}; \quad h_c = \frac{h_{c1} + h_{c2}}{2};$$

$$r_{cx} = r_c \frac{h_c - h_x}{h_c},$$

где h_{c1} и h_{c2} для обоих типов зон защиты вычисляются по формулам для h_c п. 4.3 настоящей Инструкции.

Для разновысокого двойного стержневого молниеотвода зона защиты А существует при $L \leq 3h_{\min}$, а зона защиты Б — при $L \leq 5h_{\min}$.

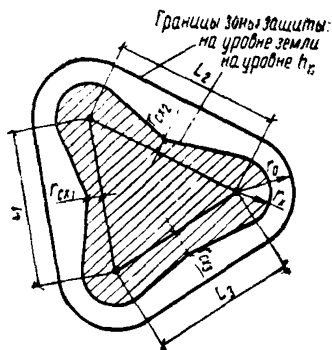


Рис. 14. Зона защиты (в плане) многократного стержневого молниеотвода высотой до 150 м

Многократный стержневой молниеотвод

4.5. Зона защиты многократного стержневого молниеотвода равной высоты определяется как зона защиты попарно взятых соседних стержневых молниеотводов (рис. 14).

Основным условием защищенности одного или группы сооружений высотой h_x с надежностью, соответствующей зонам защиты А и Б, является выполнение неравенства $r_{сз} > 0$ для всех попарно взятых молниеотводов ($r_{сз}$ для обоих типов зоны защиты определяется по формулам п. 4.3 настоящей Инструкции).

Одиночный тросовый молниеотвод

4.6. Зона защиты одиночного тросового молниеотвода высотой $h \leq 150$ м приведена на рис. 15, где h — высота троса в точке наибольшего провеса. С учетом стрелы про-

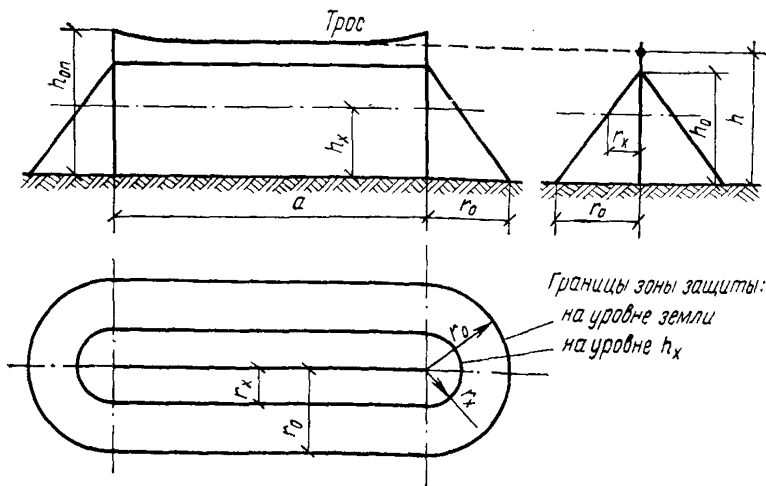


Рис. 15. Зона защиты одиночного тросового молниеотвода высотой до 150 м

веса при известной высоте опор $h_{\text{оп}}$ высота стального троса сечением 35—50 мм² определяется при длине пролета $a < 120$ м как $h = h_{\text{оп}} - 2$ м, а при $a = 120 \div 150$ м как $h = h_{\text{оп}} - 3$ м.

Зоны защиты одиночных тросовых молниеотводов имеют следующие габариты:

зона А:

$$\begin{aligned} h_0 &= 0,85h; \\ r_0 &= (1,35 - 0,0025h) h; \\ r_x &= (1,35 - 0,0025h) \left(h - \frac{h_x}{0,85} \right); \end{aligned}$$

зона Б:

$$\begin{aligned} h_0 &= 0,92h; \\ r_0 &= 1,7h; \\ r_x &= 1,7 \left(h - \frac{h_x}{0,92} \right). \end{aligned}$$

Для зоны типа Б высота одиночного тросового молниеотвода при известных величинах h_x и r_x определяется по формуле

$$h = \frac{r_x + 1,85h_x}{1,7}.$$

Двойной тросовый молниеотвод

4.7. Зона защиты двойного тросового молниеотвода высотой $h \leq 150$ м показана на рис. 16. Размеры r_0 , h_0 , r_x для обоих типов зон защиты определяются по формулам п. 4.6 настоящей Инструкции. Остальные габариты зоны защиты двойного тросового молниеотвода определяются следующим образом.

Зона А:

$$\begin{aligned} \text{При } L \leq h \quad & h_c = h_0; r_{cx} = r_x; r_c = r_0; \\ \text{При } L > h \quad & \begin{cases} h_c = h_0 - (0,14 + 5 \cdot 10^{-4}h)(L - h); \\ r'_x = \frac{L}{2} \frac{h_0 - h_x}{h_0 - h_c}; \\ r_c = r_0; r_{cx} = r_0 \frac{h_c - h_x}{h_c}. \end{cases} \end{aligned}$$

Зона А существует при $L \leq 3h$.

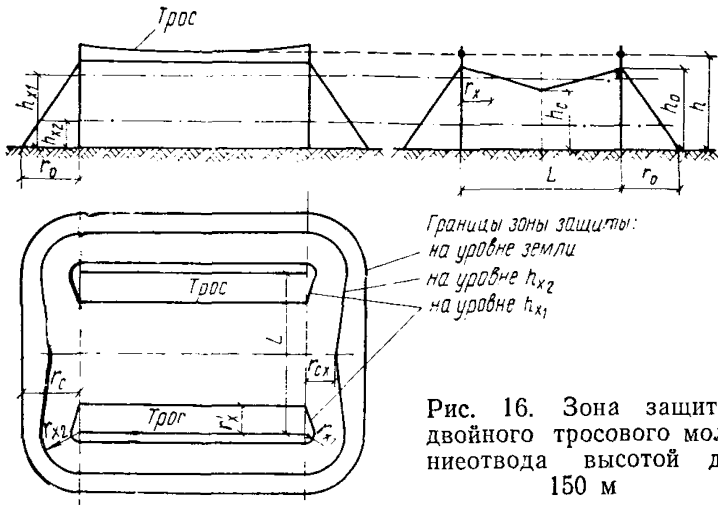


Рис. 16. Зона защиты двойного тросового молниеотвода высотой до 150 м

Зона Б:

При $L \leq h$ $h_c = h_0; r_{cx} = r_x; r_e = r_0;$

При $L > h$ $\left\{ \begin{array}{l} h_c = h_0 - 0,12(L - h); \\ r'_x = \frac{L}{2} \frac{h_0 - h_x}{h_0 - h_c}; \\ r_c = r_0; r_{cx} = r_0 \frac{h_c - h_x}{h_c}. \end{array} \right.$

Зона Б существует при $L \leq 5h$. При известных h_c и L (при $r_{cx} = 0$) высота молниеотвода для зоны Б определяется по формуле

$$h = \frac{h_c + 0,12L}{1,07}.$$

ОСНОВНЫЕ ТЕРМИНЫ, ПРИНЯТЫЕ В ИНСТРУКЦИИ

1. Молниезащита — комплекс защитных устройств, предназначенных для обеспечения безопасности людей, сохранности зданий и сооружений, оборудования и материалов от возможных взрывов, загораний и разрушений, возникающих при воздействии молнии, а в зданиях сельскохозяйственных предприятий — также для обеспечения безопасности животных и птиц.

2. Прямой удар молнии — непосредственный контакт молнии с объектом, сопровождающийся протеканием через него тока молнии.

3. Электростатическая индукция — наведение потенциалов на наземных предметах в результате изменений электрического поля грозового облака, создающее опасность искрения между металлическими элементами конструкций и оборудования.

4. Электромагнитная индукция — наведение потенциалов в незамкнутых металлических контурах в результате быстрых изменений тока молнии, создающее опасность искрения в местах сближения этих контуров.

5. Занос высоких потенциалов — перенесение наведенных молнией высоких электрических потенциалов в защищаемое здание по внешним металлическим коммуникациям (например, эстакады, монорельсы, канатные дороги, трубопроводы и электрические кабели с металлическими оболочками, проложенные в земле, каналах, туннелях и эстакадах).

6. Молниеотвод — устройство, вызывающее на себя удар молнии и отводящее ток молнии в землю.

Молниеотвод состоит из опоры, молниеприемника, токоотвода и заземлителя. Опорой может служить само здание или сооружение.

Наиболее распространенные типы молниеотводов: стержневой, тросовый и сетка.

7. Зона защиты молниеотвода — часть пространства в окрестности молниеотвода, внутри которого здание или сооружение защищено от прямых ударов молнии с надежностью не ниже определенной величины.

8. Одиночный стержневой молниеотвод — один вертикальный молниеотвод, устанавливаемый на защищаемом сооружении или вблизи него. В последнем случае он носит название — отдельно стоящий стержневой молниеотвод.

9. Двойной стержневой молниеотвод — два одиночных стержневых молниеотвода, совместно действующих и образующих общую зону защиты.

Опоры двойного стержневого молниеотвода могут быть установлены на защищаемом сооружении или вблизи него. В последнем случае он носит название — двойной отдельно стоящий стержневой молниеотвод.

10. Многократный стержневой молниеотвод — три и более одиночных стержневых молниеотвода, совместно действующих и образующих общую зону защиты.

11. Одиночный тросовый молниеотвод — устройство, образуемое горизонтальным тросом, закрепленным на двух опорах, по каждой из которых прокладывается токоотвод, присоединяемый к отдельному заземлителю у их основания.

Опоры такого молниеотвода могут быть установлены на защищаемом сооружении или вблизи него. В последнем случае он носит название — одиночный отдельно стоящий тросовый молниеотвод.

12. Двойной тросовый молниеотвод — два одиночных тросовых молниеотвода одинаковой высоты, расположенных параллельно и действующих совместно, образуя общую зону защиты. Он может быть установлен на защищаемом сооружении или вблизи него. В последнем случае он носит название — двойной, отдельно стоящий тросовый молниеотвод.

13. Сопротивление растеканию тока промышленной частоты заземлителя — электрическое переходное сопротивление между электродами заземлителя и землей при протекании тока промышленной частоты, измеряемое общепринятыми методами (измеритель заземления и др.).

14. Импульсное сопротивление заземлителя — электрическое переходное сопротивление между электродами заземлителя и землей при протекании токов молнии, не поддающееся измерению общепринятыми методами.

Импульсное сопротивление заземлителя $R_{и}$ связано с сопротивлением растеканию тока промышленной частоты заземлителя R_{\sim} через

импульсный коэффициент $\alpha_{и} = \frac{R_{и}}{R_{\sim}}$.

МОЛНИЕЗАЩИТА НЕБОЛЬШИХ СТРОЕНИЙ

Молниезащиту небольших строений (площадь застройки не более 150 м² и высотой до 7 м) с неметаллической кровлей допускается осуществлять упрощенным способом.

Над коньком крыши с помощью деревянных планок, укрепленных по торцам строения, натягивается стальная проволока диаметром 5 мм на расстоянии не менее 250 мм от конька (рис. 17 и 18). При этом угол между вертикальной линией, опущенной от оси проволоки, и линией, соединяющей ось проволоки с карнизом крыши, не должен превышать 45°. Для увеличения эффективности защиты в местах крепления планок по торцам строения рекомендуется укрепить вертикальные молниеприемники, как это показано на рис. 18.

Для защиты дымовых труб и для уменьшения провеса проволоки последняя прикрепляется к трубам с помощью «вилки» из та-

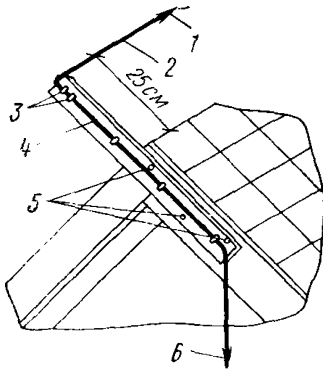


Рис. 17. Молниезащита при крутой крыше

1—к дымовой трубе; 2—молниеприемник; 3—скобка; 4—доска; 5—гвозди; 6—токоотвод

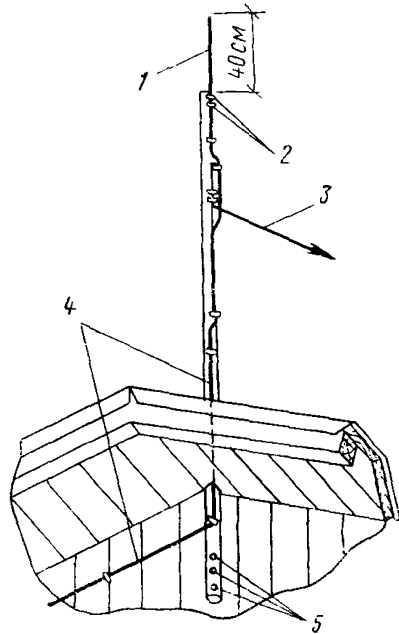


Рис. 18. Молниезащита при плоской крыше

1—стержневой молниеприемник; 2—скобка; 3—гросовый молниеприемник; 4—токоотвод; 5—гвозди

кой же проволоки (рис. 19). Концы вилки должны выступать над трубой не менее чем на 250 мм. От молниеприемников по торцовым стенам строения (рис. 20) прокладываются токоотводы к заземлителям, сопротивление которых выбирается в соответствии с п. 2.27 настоящей Инструкции. Конструкция заземлителя выбирается по табл. 6 настоящей Инструкции. Для токоотвода и заземлителя допускается применять проволоку диаметром 5 мм. При длине строения не более 10 м токоотвод и заземлитель могут быть выполнены только с одного торца строения.

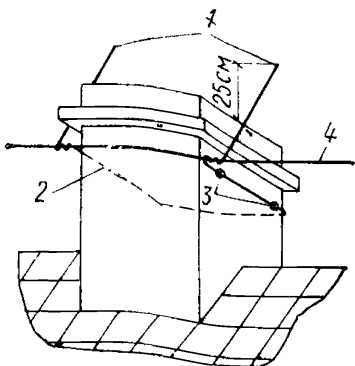


Рис. 19. Крепление молниеприемника к дымовой трубе

1—вилка; 2—вязальная проволока; 3—скобка; 4—молниеприемник

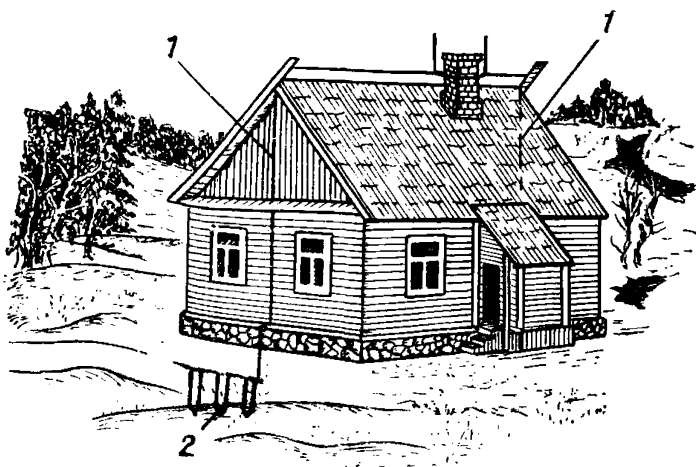


Рис. 20. Общий вид небольшого строения, оборудованного молниезащитой

1—спуски к заземлителю; 2—заземлитель

При отсутствии сварочного оборудования соединения токоотводов, молниеприемника и заземлителя между собой допускается выполнять скруткой или на болтах.

Растущие вблизи строения высокие деревья и их ветви должны периодически подрезаться так, чтобы они находились от крыши строения и проводов электрической сети на расстоянии не менее 2 м.

О Г Л А В Л Е Н И Е

	<i>Стр.</i>
1. Общие указания	3
2. Молниезащитные устройства	11
Молниезащита I категории	11
Молниезащита II категории	16
Молниезащита III категории	21
3. Конструкции молниеотводов	26
Опоры и молниеприемники	26
Токоотводы	28
Заземлители	29
4. Зоны защиты молниеотводов	37
Одиночный стержневой молниеотвод	37
Двойной стержневой молниеотвод	38
Многokратный стержневой молниеотвод	40
Одиночный тросовый молниеотвод	40
Двойной тросовый молниеотвод	41
<i>Приложение 1. Основные термины, принятые в Инструкции</i>	<i>43</i>
<i>Приложение 2. Молниезащита небольших строений</i>	<i>45</i>

Госстрой СССР

**ИНСТРУКЦИЯ ПО ПРОЕКТИРОВАНИЮ И УСТРОЙСТВУ
МОЛНИЕЗАЩИТЫ ЗДАНИЙ И СООРУЖЕНИЙ**

СН 305—77

Редакция инструктивно-нормативной литературы
Зав. редакцией Г. А. Жигачева
Редактор О. Г. Дриньян
Мл. редактор М. А. Жарикова
Технические редакторы В. Д. Павлова, Т. В. Кузнецова
Корректоры Л. П. Бирюкова, Н. П. Чугунова

Сдано в набор 10.XI.1977 г.

Подписано к печати 22.II.1978 г.

Формат 84×108^{1/32} д. л.

Бумага типографская № 2

2,52 усл. печ. л.

(уч.-изд. 2,48 л.)

Тираж 80 000 экз.

Изд. № XII—7404

Зак. № 3477

Цена 10 коп.

*Стройиздат
103006, Москва, Калаяевская, 23а*

Московская типография № 8 Союзполиграфпрома
при Государственном комитете Совета Министров СССР
по делам издательств, полиграфии и книжной торговли.
Хохловский пер., 7.