

ГЛАВНЫМ УПРАВЛЕНИЯМ,
УПРАВЛЕНИЯМ И ОТДЕЛАМ
ЦЕНТРАЛЬНОГО АППАРАТА
МИНИСТЕРСТВА, РЕСПУБЛИКАНСКИМ ОБЪЕДИНЕНИЯМ,
ГЛАВЛЕНАВТОТРАНСПОРТНЫМ УПРАВЛЕНИЯМ,
НИИАТУ, ЦЕНТРАЛЬНОМУ АВТОТРАНСПОРТНОМУ
ПРЕДПРИЯТИЮ

Об утверждении и введении в действие "Инструкции по опломбированию автомобильных спидометров и их приводов в автотранспортных предприятиях Министерства автомобильного транспорта РСФСР"

В целях наведения должностного порядка в эксплуатации спидометрового оборудования автомобилей и ликвидации имеющих место фактов нарушения правил опломбирования спидометров и их приводов Министерство автомобильного транспорта РСФСР

П Р И К А З Ы В А Е Т :

1. Утвердить и ввести в действие в IУ квартале 1975 года прилагаемую "Инструкцию по опломбированию автомобильных спидометров и их приводов в автомобильных предприятиях Министерства автомобильного транспорта РСФСР".

2. Главным управлениям, республиканским объединениям, транспортным управлениям, автомобильным предприятиям:

2.1. производить опломбирование спидометрового оборудования автомобилей в соответствии с данной Инструкцией;

2.2. установить строгий контроль за наличием и состоянием пломб на спидометровом оборудовании автомобилей;

2.3. производить тщательную проверку исправности спидометрового оборудования при техническом обслуживании автомобилей;

2.4. привлекать к строгой ответственности лиц, нарушающих порядок опломбирования и эксплуатации спидометрового оборудования, установленный данной Инструкцией.

3. Центральному бюро научно-технической информации обеспечить издание в III квартале 1975 года "Инструкции по опломбированию автомобильных спидометров и их приводов в автотранспортных предприятиях Министерства автомобильного транспорта РСФСР" и рассылку указанной Инструкции по разнарядке Технического управления.

4. Признать утратившей силу для автотранспортных предприятий системы Министерства автомобильного транспорта РСФСР "Инструкцию и схемы по опломбированию гибких валов и спидометров автомобилей отечественного производства", утвержденную бывшим Министерством автомобильного транспорта СССР 2 декабря 1952 года.

Заместитель Министра

Н.С.Королев

№ 273-ц
10.07.75г.

Приложение к циркулярному указанию Министерства от 10.07.75
№ 273-ц

И Н С Т Р У К Ц И Я

по опломбированию автомобильных спидометров и их приводов в автотранспортных предприятиях Министерства автомобильного транспорта РСФСР

ОБЩИЕ ПОЛОЖЕНИЯ

1. Каждый автомобиль должен быть оборудован исправным и опломбированным спидометровым оборудованием, к которому относятся:

- спидометр;
- основной редуктор привода спидометра, установленный на коробке передач автомобиля;
- гибкий вал привода спидометра.

2. Эксплуатация автомобиля с неисправным спидометровым оборудованием, нарушенной пломбировкой категорически запрещается.

3. Капитальный ремонт спидометрового оборудования должен производиться:

- на авторемонтных заводах при капитальном ремонте автомобиля;
- в специализированных мастерских по ремонту спидометрового оборудования;
- в ремонтных мастерских автотранспортных предприятий при наличии в них соответствующего технологического оборудования.

4. Текущий ремонт спидометрового оборудования должен производиться в автотранспортных предприятиях.

5. Новые автомобили в период действия гарантии и после гарантийного ремонта должны эксплуатироваться с пломбами заводского изготовителя или мастерской гарантийного ремонта автомобилей.

В случае нарушения заводской пломбировки в гарантийный период составляется акт совместно с представителем незаинтересованной организации, в котором должны быть указаны причины переопломбировки и показания спидометра. В этом случае, а также в случае нарушения заводской пломбировки после истечения срока гарантии, переопломбирование производится согласно настоящей инструкции.

6. Клеймо на пломбе должно иметь четкий оттиск обозначения на одной стороне наименования предприятия, а на другой - номер клейма и квартала года.

7. Пломба должна быть механически прочной, надежно обеспечивать зажим проволоки, исключая снятие и перемещение ее по проволоке. Проволока для опломбирования должна быть железной-вязальной диаметром не более 0,5 мм и часто скрученной вдвое. Категорически запрещается применять проволоку из цветных металлов.

8. При выводе пломбы на щиток приборов диаметр дополнительных сверлений не должен превышать одного миллиметра.

9. Приказом по автопредприятию должны быть назначены лица, ответственные за опломбирование спидометрового оборудования.

10. Хранение пломбир с пуансонами соответствующего квартала текущего года, находящихся у ответственных лиц, производящих опломбирование, должно лично и постоянно контролироваться главным инженером автопредприятия.

11. Сменные пуансоны пломбир с указанием прошедших кварталов текущего года должны храниться только у главного инженера автопредприятия.

1. ПОРЯДОК ОПЛОМБИРОВАНИЯ СПИДОМЕТРОВ И ИХ ПРИВодОВ

1.1. Опломбирование спидометров и приводов к ним (датчиков) производится с таким расчетом, чтобы исключить доступ к счетному механизму спидометра, приводу (датчику) с целью самопроизвольного изменения показаний спидометра.

1.2. Перед опломбированием необходимо тщательно проверить и убедиться, что спидометр, гибкий вал с накидными гайками или датчик стандартные и не подвергались каким-либо переделкам.

Кроме того, необходимо проверить завальцовку оправочного кольца, состояние накидных гаек гибкого вала шпилек и болтов крепления спидометра, отсутствие посторонних сверлений в корпусе спидометра и прочих нарушений целостности спидометра и гибкого вала (датчика).

При выявлении каких-либо дефектов в спидометрах, гибких валах или датчиках производится устранение неисправностей, а в случае невозможности их устранения - замена дефектных деталей или узлов в целом.

После ремонта спидометра головки винтов, крепящие шиферблат, должны быть закрасены краской.

1.3. Накидные гайки на обоих концах оболочки гибкого вала, винты (болты) крепления спидометра к щитку приборов завертыва-

ются "до отказа".

1.4. Проволока должна быть продета через все отверстия, предназначенные настоящей инструкцией для опломбирования и через отверстия пломбы, натянута и с обеих сторон пломбы перекручена два-три раза. Концы проволоки обрезаются на расстоянии не более 5 мм от пломбы.

1.5. Применяемость спидометра указана в таблице I. Опломбирование спидометра и гибких валов в местах их присоединения к спидометрам производится следующим образом:

- СП-24, СП-24А, СП-24 Д2, СП-24 В2, СП-140, СП-118 и СП-201 - проволока должна продеваться через ушко накидной гайки гибкого вала, отверстие в скобе, крепящей спидометр к щитку приборов, отверстия в щитке приборов, два отверстия в оправочном кольце спидометра и отверстия пломбы, которая подвешивается под оправочным кольцом на передней части панели (см. схему № 1);

- 62I/II-СП-17 А2, СП-20 Б3, СП-24Г, СП-45, СП-45А, СП-116, СП-135 - проволока должна быть продета через ушко накидной гайки гибкого вала, отверстие в скобе, отверстие в пластине корпуса спидометра, отверстие в щитке приборов, отверстие в оправочном кольце спидометра и отверстия пломбы, которая подвешивается под оправочным кольцом на передней части панели (см. схему № 2);

- СП-44 А - продеть проволоку через ушко накидной гайки гибкого вала, отверстие в приливе корпуса спидометра и отверстия пломбы (см. схему № 3);

- СП 26 - продеть проволоку через ушко накидной гайки гибкого вала, отверстия в головках двух винтов крепления задней крышки спидометра и отверстия пломбы (см. схему № 4);

- СП 104 - продеть проволоку через ушко накидной гайки, гибкого вала, отверстие в ребре на корпусе спидометра и отверстия пломбы (см. схему № 5);

- СП 100 Б, СП 119 и СП 134 - продеть проволоку через отверстия в головках двух винтов крепления задней крышки спидометра, отверстие, просверленное в щитке приборов, два отверстия, просверленные в оправочном кольце спидометра, и отверстия пломбы (см. схему № 6);

- КП 213 и КП 213 В1, КП 214, КП 211 А, КП 216 - продеть проволоку через ушко накидной гайки гибкого вала, ушко на задней стенке корпуса спидометра и отверстия пломбы (см.схему № 7);

- "Шкода" - продеть проволоку через просверленные отверстия в накидной гайке гибкого вала, два отверстия, просверленные в щитке и отверстия пломбы (схема № 8).

1.6. Привод гибкого вала спидометра опломбируется путем продевания проволоки через отверстие ушка накидной гайки гибкого вала, отверстие головки болта крепления выходного редуктора или штуцера привода к коробке передач (раздаточной коробке) и отверстия пломбы (см.схему № 9).

1.7. Датчик привода электрического спидометра опломбируется путем продевания проволоки через отверстие в головке болта крепления редуктора к датчику, отверстие в головке стяжного винта штепсельного разъема и отверстия пломбы. Соединение датчика со спидометром необходимо производить экранированным проводом (см.схему № 10).

2. УЧЕТ И ОФОРМЛЕНИЕ ОПЛОМБИРОВАНИЯ СПИДОМЕТРОВ И ГИБКИХ ВАЛОВ ДАТЧИКОВ

2.1. Опломбирование спидометров, гибких валов, датчиков и приводов к ним должно учитываться в специальных журналах (см. приложение № 1, № 2).

Учет выдачи и замены клеем по кварталам текущего года необходимо производить в отдельном журнале (см.приложение № 3).

2.2. По всем выявленным случаям нарушения опломбирования или повреждения спидометрового оборудования руководителя АТП должны производить тщательную проверку и принимать меры к виновным в установленном законом порядке.

2.3. В случаях, вызывавших необходимость нарушения опломбирования (ремонт автомобиля, спидометра, других приборов или их неисправности), дежурным механиком в присутствии водителя составляется акт в одном экземпляре с обязательным указанием причин срыва пломб, утверждаемый главным инженером АТП (см.приложение № 4).

Срок хранения актов на опломбирование - I год.

Примечание. Во всех случаях переопломбирования спидометра, связанных с изменением показаний счетчика, составляется акт в двух экземплярах. Один экземпляр акта после отметки в журнале по опломбировке и лицевой карточке автомобиля подшивается в "дело", другой - поступает в диспетчерскую для представления в путевом листе новых показаний счетчика перед выездом.

2.4. При производстве технического обслуживания автомобилей в объем работ включается обязательная проверка состояния и опломбирования спидометра, гибкого вала датчика, о чем должна делаться специальная запись в листке учета технического обслуживания и ремонта автомобилей.

2.5. В целях контроля и учета технического состояния и ремонта спидометров и спидометрового оборудования устанавливается следующая учетная документация:

2.5.1. Журнал по учету опломбирования гибких валов датчиков и спидометров автомобилей (приложение № I и № 2);

2.5.2. Журнал учета выдачи и замены клейм (приложение № 3);

2.5.3. Акт на опломбирование спидометра (приложение № 4);

2.5.4. Журнал учета ремонта и замены спидометрового оборудования (приложение № 5);

2.5.5. Акт о неисправности спидометрового оборудования (приложение № 6);

2.5.6. Журнал учета спидометров (приложение № 7);

2.5.7. Акт на списание спидометров (приложение № 8);

2.5.8. Акт о технической неисправности спидометра (приложение № 9);

2.5.9. Журнал осмотров спидометров и регистрации актов на неисправные спидометры (приложение № 10).

3. ОБЯЗАННОСТИ И ОТВЕТСТВЕННОСТЬ РУКОВОДИТЕЛЕЙ АВТОТРАНСПОРТНЫХ ПРЕДПРИЯТИЙ И РАБОТНИКОВ, ПРОВОДЯЩИХ ОПЛОМБИРОВАНИЕ, ВОДИТЕЛЕЙ И ДРУГИХ ЛИЦ, СВЯЗАННЫХ С ЭКСПЛУАТАЦИЕЙ И ОПЛОМБИРОВАНИЕМ СПИДОМЕТРОВОГО ОБОРУДОВАНИЯ

3.1. Лица, ответственные за выпуск автомобилей на линию, должны ежедневно проверять исправность спидометра, гибкого вала (датчика), их опломбирование, а также контролировать соответствие записи в путевых листах с показаниями счетчиков спидометров и таксометров.

3.2. Запрещается выпускать на линию автомобили с неисправными неопломбированными или неправильно опломбированными спидометрами и гибкими валами (датчиками).

3.3. Водитель обязан следить за исправностью и состоянием опломбирования спидометра и гибкого вала (датчика).

В случае выхода из строя спидометрового оборудования водитель обязан:

3.3.1. - провести отметку в путевом листе с указанием, где и когда это произошло, а также записать в путевом листе показания счетчика спидометра;

3.3.2. - при работе в городе доставить имеющийся груз грузополучателю и возвратиться в автопредприятие;

3.3.3. - при междугородной перевозке груза - доставить его до места назначения и совместно с представителями грузовой автостанции составить акт на неисправность спидометра, загрузиться и вернуться в автопредприятие.

Водитель несет ответственность:

- за выезд и работу на линии с неисправным спидометровым оборудованием и нарушенной пломбировкой за исключением случаев, перечисленных в пунктах 3.3 настоящей инструкции;

- за умышленную порчу спидометрового оборудования, распломбировку отдельных узлов, нарушение целостности пломб, а также применение различных устройств и приспособлений, не предусмотренных схемой опломбирования.

Таблица I

№ п/п	Марка спидометра	Марка автомобиля	№ схемы опломбирования
I	2	3	4
1.	СП-20-БЗ	ЗИЛ-158, 158В	2
2.	СП-24	ГАЗ-69, 69А, 69М, 69АМ	1
3.	СП-24-А	ЗИЛ-164, 164А, 164Н, 164АН ЗИЛ-164АР, 157, 157В, 157К ЗИЛ-157КВ ЗИЛ-ММЗ-585, 585В, 585Е, 585Н ЗИЛ-ММЗ-585К, 585Л, 585М КАЗ-585, 600В, 600АВ, 606А, 601, 606	1
4.	СП-24-ДЗ	УРАЛ-375, 375Д, 375С, 377, 377С	1
5.	СП-26	ГАЗ-21А, 21В, 21И, 21Л, 21Р, 21Т ГАЗ-21У, 22, 22Б, 22В, 22Д	4
6.	СП-44-А	Москвич 423Н, 424, 430, 432	3
7.	СП-45-А	УАЗ-451, 451А, 451В, 451В, 451Д, 451М, УАЗ-541ЛМ	2
8.	СП-100-Б	ЛАЗ-695В, 697, 697Е	6
9.	СП-104	ГАЗ-24, ГАЗ-24-01, ГАЗ-24-02	5
10.	СП-116	УАЗ-69, 69А, 450, 450А, 450Д УРАЛ-355, 355В, 355М МАЗ-501, 502, 502А, 529Е, 529В МАЗ-529Г, 529Д КРАЗ-214, 219, 214Б, 221, 221Б КРАЗ-222, 222Б, 256, 256Б, 257, 258	2
11.	СП-119	ЛАЗ-695Б, 695Е, 695Ж, 695М, 695Н ЛАЗ-697Е, 697М	6
12.	СП-134	МАЗ-500, 503, 503В, 504, 504Б, 509	6
13.	СП-135	ГАЗ-53А, 53Б	2
14.	СП-201	ЗИЛ-130, 130Б1, 130Г, 130Б, 131 ЗИЛ-131В, ЗИЛ-ММЗ-555, КАЗ-608	1

продолжение табл. I

I	!	2	!	3	!	4
15.	КП213 или КП213-В1			Москвич 408, 426, 433, 434, 412, 427 БРА3-762, 762А, РАФ-977, 977Д, 977Е 977И		7
16.				Шкода-706		8
17.	621/II			Ныса - 501, 521		2
18.	СП24-В2			КАВЗ-651; 651А, 652		1
19.	СП140 или СП118			КрАЗ-255В, 255Б, 255Д, 256, 256Б 257, 258		1
20.	КП 211А, КП 216			ЗА3-695, 695С, 695А, 695АБ, 695АМ, 695АР		7
21.	КП 214			ЗА3-966, 966В		7

- II -

Приложение № I

В журнале пронумеровано и
прочнуровано _____ листов

Ж У Р Н А Л

по учету опломбирования гибких валов (датчиков)
и спидометров автомобилей

Автотранспортное предприятие № __
Управления _____

Ответственный за опломбирование гибких
валов датчиков и спидометров _____

Начато _____ 197 г,
Окончено _____ 197 г,

Марка автомобиля _____

Гос. номер _____

Марка спидометра _____

Фамилии водителей, закрепленных за
даным автомобилем и их табельные номера:

т. _____ таб. № _____

т. _____ таб. № _____

Форма журнала

Гаражный номер автомобиля _____

Дата опломбиро- вания	Показания	Основные причины пере- опломбирования спидо- метра, гибкого вала • (датчика)	№ акта об- установ- лении не- исправ- ности спи- дометра или гиб- кого вала, (датчика) и срыва пломбы	Фамилия и № клей- ма лица, произво- дившего опломби- рование	Подпись лица, принявшего ав- томобиль после опломбирования
Спидомет- ра	Гибкого вала (дат- чика)				

Приложение № 3
Форма журнала

Ж У Р Н А Л
учета выдачи и замены клеем

Но- мер квар- тала	Наименова- ние цеха, участка, автоколон- ны, филиа- ла	Ф.И.О. ответст- ственного за оплом- бирован- ие	Номер клей- ма	Дата полу- чения	Подпись ответст- венного лица, получив- шего клеймо	Подпись лица, при- нявшего клеймо прошед- шего кварта- ла	При- меча- ние
I.							
II.							
III.							
IV.							

А К Т

" _____ " _____ 197__ г.

Мы, нижеподписавшиеся : дежурный механик _____
регулирущик _____
водитель _____

составили настоящий акт в том, что у автомобиля марки _____
гав. № _____ вследствие _____

Спидометр опломбирован.

На основании Постановления Совета Министров Союза ССР от
17.IX.1947 г. за № 3257 за срыв пломбы и за умышленную поломку
спидометра водитель будет привлекаться к судебной ответствен-
ности.

Дежурный механик _____
Регулирущик _____
Водитель _____

Опломбированный спидометр принял водитель _____

Ж У Р Н А Л

учета ремонта и замены спидометрового оборудования

Дата подачи заявки	Гос. номер или гар. номер автомобиля	Ф.И.О. водителя	Модель снятого спидометра	Показания снятого спидометра	Перечень выявленных дефектов и объем выполненных работ
--------------------	--------------------------------------	-----------------	---------------------------	------------------------------	--

Модель и № установленного спидометра	Показания установленного спидометра	Время выполнения заявки		Подпись водителя	Ф.И.О. слесаря, производившего работу	Подпись слесаря, производившего работу
		начало	окончание			

" _____ " _____ 197 г.
час. _____ мин. _____

А К Т

Мы, нижеподписавшиеся: работник контрольно-ревизионной службы _____ и механик по спидометровому оборудованию _____ в присутствии водителя _____ автомобиля гар. № _____ табельный № _____ составили настоящий акт о неисправности спидометрового оборудования.

Заявление водителя _____

Проверкой по наружному осмотру установлено:

1. Пломбы _____

2. Гибкие валы _____

3. Счетчик _____

Заключение: _____

При разборке спидометрового оборудования в присутствии водителя установлено следующее: _____

Работник контрольно-ревизионной службы _____

Механик по спидометровому оборудованию _____

Водитель _____

Спидометр № _____ :
снят с показаниями _____ :

Поставлен спидометр _____ :
№ _____ с показаниями _____ :

Работу выполнил слесарь спидометрового оборудования _____

Проверил _____

Работу принял водитель _____

Ж У Р Н А Л
учета спидометров

Да- та	Наимено- вание опера- ции и осно- вание	Количество спидометров по моделям								Всего спидом. в АТП					
		Модель		Модель		Модель		Модель		всего	в т.ч.				
		всего	в т.ч.	всего	в т.ч.	всего	в т.ч.	всего	в т.ч.						
										в	на	в	на	в	на
		обо-	скл.	рем.	обо-	скл.	рем.	обо-	скл.	рем.	обо-	скл.	рем.		
		ро-		мас-	ро-		мас-	ро-		мас-	ро-		мас-		
		те		тер-	те		тер-	те		тер-	те		тер-		
				ской			ской			ской			ской		

" УТВЕРЖДАЮ "

Главный инженер _____

" ____ " _____ 197 г.

А К Т

на списание спидометров
" ____ " _____ 197 г.

Комиссия в составе: председателя – главного инженера _____ автотранспортного предприятия и членов комиссии: мастера спидометровой мастерской _____ и механика по спидометровому оборудованию _____ произвела технический осмотр _____ шт. спидометров, находящихся в эксплуатации и установила следующее:

Модель спидометра и завод-изготовитель	№ спидометра	Год выпуска спидометра	Пробег спидометра	Примечания
.....
.....
.....

При осмотре спидометров комиссия установила следующее состояние:

1. № приборов _____ - износ трущихся деталей механизма;
2. _____ - выход из строя механизма
3. _____ - нарушение взаимодействия деталей узлов.

На основании изложенного комиссия считает, что износ механизмов спидометров, подвергнутых осмотру _____ (модель, количество) в результате длительной эксплуатации достигает _____ % и подлежит списанию баланса _____ автохозяйства.

Председатель комиссии -

Члены комиссии -

Со списанием спидометров согласен:

Директор
АТП

наименование автопредприятия

А К Т №

от " " _____ 19 г.

о технической неисправности спидометра

" " _____ 19 г. в _____ час _____ мин. автомобиль
марки _____ государственный знак № _____ вернулся
в гараж с неисправным спидометром с _____
пломбами, с оттисками № _____ с показануем счетчика _____ км

Спидометр вышел из строя по причине: _____

Спидометр № _____ отремонтирован и опломбирован _____
_____ пломбами с оттисками № _____
с показаниями счетчика _____ км " " _____ 19 г.

Начальник ОТК
(механик ОТК)

Начальник мастерских

Водитель

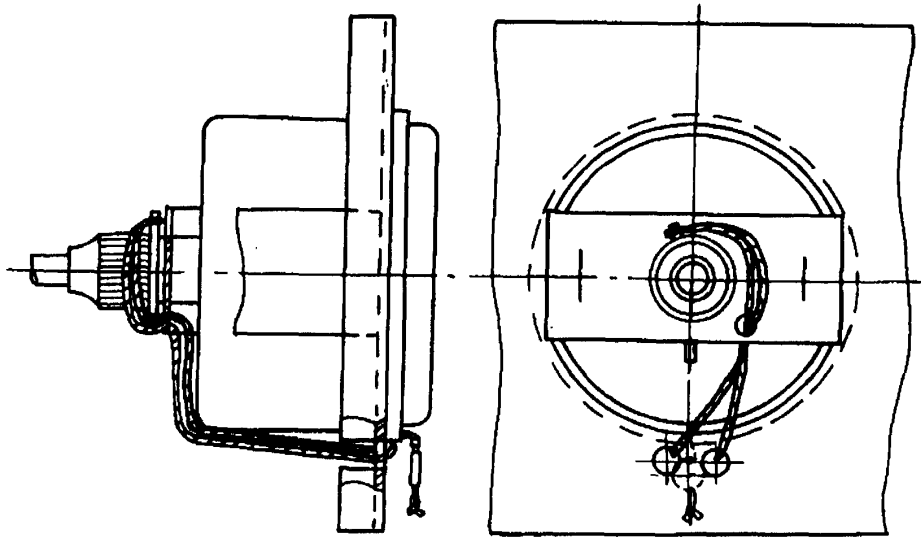


Схема № 1

СП24, СП24-А, СП24-Д2, СП24-В2, СП201,
СП-140, СП-118

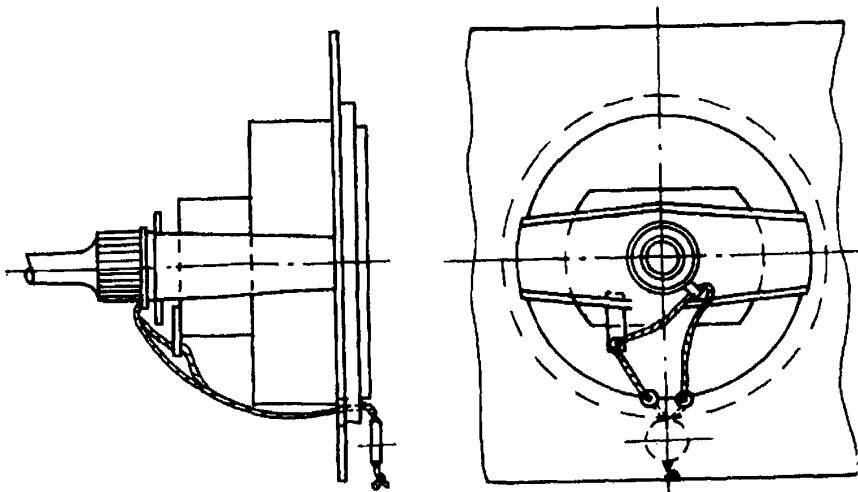


Схема № 2

СП20-В3, СП45-А, СП116, СП135
621/11 ("Ныса")

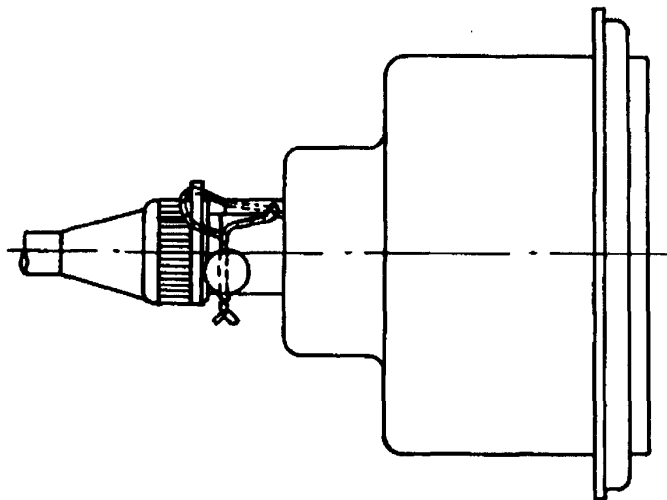


Схема № 3

СП44 - А

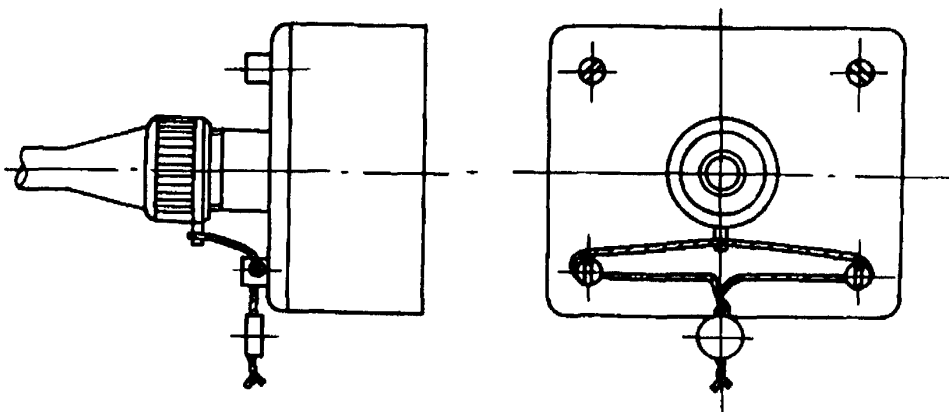


Схема № 4

СП 26

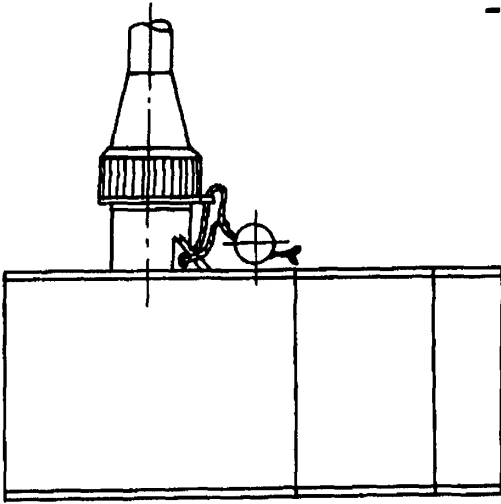


Схема № 5
СП 104

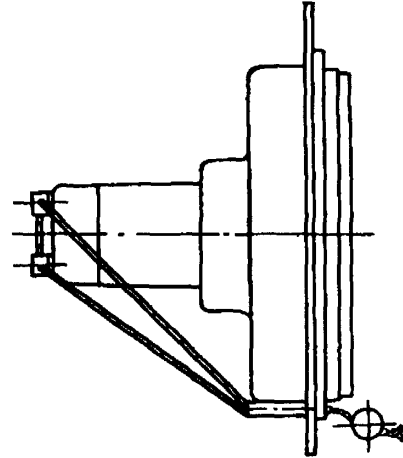
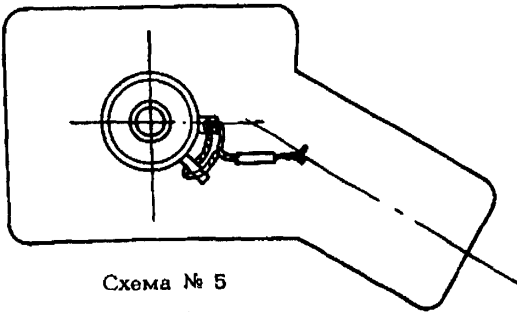


Схема № 6
СП100-Б, СП118, СП134

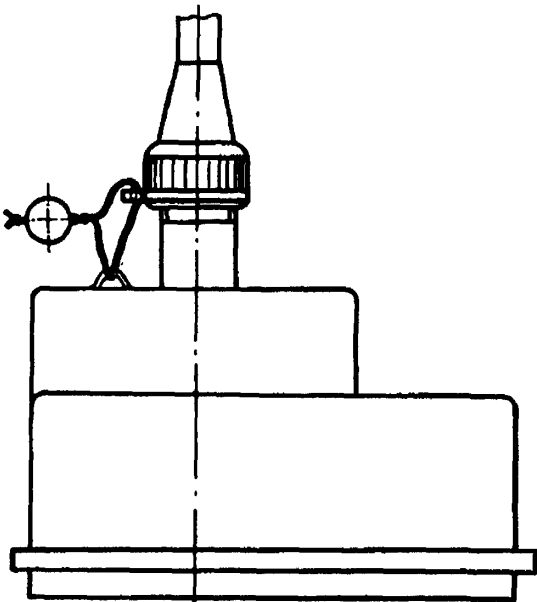


Схема № 7

КП213, КП213-В1, КП214, КП211-А, КП216

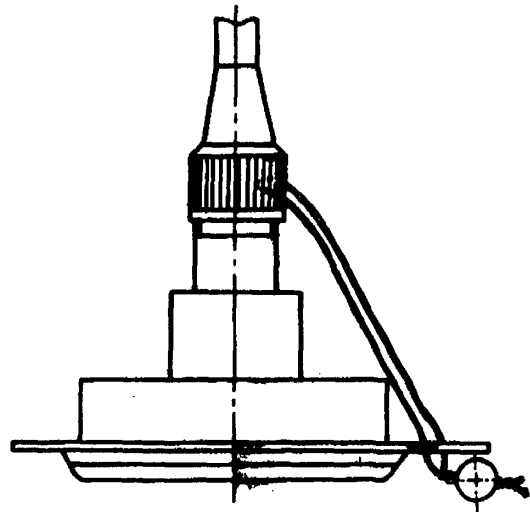


Схема № 8
Шкода - 706

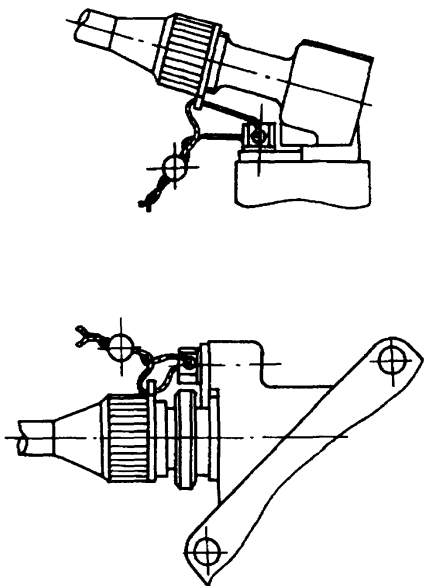


Схема № 9

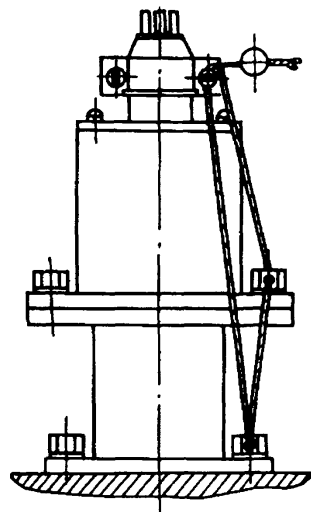


Схема № 10