
ФЕДЕРАЛЬНОЕ АГЕНТСТВО
ПО ТЕХНИЧЕСКОМУ РЕГУЛИРОВАНИЮ И МЕТРОЛОГИИ



НАЦИОНАЛЬНЫЙ
СТАНДАРТ
РОССИЙСКОЙ
ФЕДЕРАЦИИ

ГОСТ Р
52800—
2007
(ИСО 13325:2003)

Шум
ИЗМЕРЕНИЕ ШУМА ОТ КОНТАКТА ШИН
С ДОРОЖНЫМ ПОКРЫТИЕМ
ПРИ ДВИЖЕНИИ НАКАТОМ

ISO 13325:2003
Tyres — Coast-by methods
for measurement of tyre-to-road sound emission
(MOD)

Издание официальное

БЗ 10—2007/313



Москва
Стандартинформ
2008

Предисловие

Цели и принципы стандартизации в Российской Федерации установлены Федеральным законом от 27 декабря 2002 г. № 184-ФЗ «О техническом регулировании», а правила применения национальных стандартов Российской Федерации — ГОСТ Р 1.0 — 2004 «Стандартизация в Российской Федерации. Основные положения»

Сведения о стандарте

1 ПОДГОТОВЛЕН Открытым акционерным обществом «Научно-исследовательский центр контроля и диагностики технических систем» (ОАО «НИЦ КД») на основе собственного аутентичного перевода стандарта, указанного в пункте 4

2 ВНЕСЕН Техническим комитетом по стандартизации ТК 358 «Акустика»

3 УТВЕРЖДЕН И ВВЕДЕН В ДЕЙСТВИЕ Приказом Федерального агентства по техническому регулированию и метрологии от 25 декабря 2007 г. № 404-ст

4 Настоящий стандарт является модифицированным по отношению к международному стандарту ИСО 13325:2003 «Шины. Измерение шума, производимого шинами при взаимодействии с дорогой, методом движения накатом» (ISO 13325:2003 «Tyres — Coast-by methods for measurement of tyre-to-road sound emission») путем внесения технических отклонений, объяснение которых приведено во введении к настоящему стандарту.

Наименование настоящего стандарта изменено относительно наименования указанного международного стандарта для приведения в соответствие с ГОСТ Р 1.5—2004 (подраздел 3.5)

5 ВВЕДЕН ВПЕРВЫЕ

Информация об изменениях к настоящему стандарту публикуется в ежегодно издаваемом информационном указателе «Национальные стандарты», а текст изменений и поправок — в ежемесячно издаваемых информационных указателях «Национальные стандарты». В случае пересмотра (замены) или отмены настоящего стандарта соответствующее уведомление будет опубликовано в ежемесячно издаваемом информационном указателе «Национальные стандарты». Соответствующая информация, уведомление и тексты размещаются также в информационной системе общего пользования — на официальном сайте Федерального агентства по техническому регулированию и метрологии в сети Интернет

© Стандартиформ, 2008

Настоящий стандарт не может быть полностью или частично воспроизведен, тиражирован и распространен в качестве официального издания без разрешения Федерального агентства по техническому регулированию и метрологии

Содержание

1 Область применения	1
2 Нормативные ссылки	1
3 Термины и определения	2
4 Общие положения	2
5 Испытательная площадка (<i>полигон</i>)	2
6 Средства измерений	2
7 Метеорологические условия и фоновый шум	4
8 Подготовка шин и приспособления	4
Приложение А (обязательное) Метод с использованием транспортного средства	5
Приложение В (обязательное) Метод с использованием прицепа	9
Библиография	17

Введение

Настоящий стандарт имеет следующие отличия от примененного в нем международного стандарта ИСО 13325:2003:

- в соответствии с требованиями ГОСТ Р 1.5—2004 из раздела «Нормативные ссылки» исключены международные стандарты, не принятые в качестве национальных стандартов Российской Федерации. Раздел дополнен следующими национальными и межгосударственными стандартами: ГОСТ 17187—81 (вместо МЭК 60651:2001), ГОСТ 17697—72 (вместо указанного в структурном элементе «Библиография» ИСО 4209-1), ГОСТ Р 52051—2003 (вместо указанного в структурном элементе «Библиография» ИСО 3833), ГОСТ Р 41.30—99 (вместо ИСО 4223-1), ГОСТ Р 41.51—2004 (вместо ИСО 10844);

- из раздела «Нормативные ссылки» в структурный элемент «Библиография» перенесен международный стандарт МЭК 60942:1997;

- из подраздела 6.1 исключены сведения о сроках поверки измерительных приборов, так как периодичность поверки устанавливается стандартами Государственной системы обеспечения единства измерений. Из этого же подраздела исключен последний абзац, поскольку он повторяет требования к испытательной площадке, устанавливаемые в разделе 5;

- исключена последняя фраза из А.1.7 (приложение А). Эта фраза добавлена в виде примечания в конец А.1.9, по месту первого упоминания опорной скорости;

- из последнего абзаца А.2.3 (приложение А) исключена фраза «Это дает искомое значение уровня звука L_R » как дублирующая первую фразу первого абзаца указанного пункта;

- кроме того, изменены отдельные слова и добавлены фразы, более точно раскрывающие смысл некоторых положений настоящего стандарта. Указанные изменения выделены в тексте курсивом.

Шум

ИЗМЕРЕНИЕ ШУМА ОТ КОНТАКТА ШИН С ДОРОЖНЫМ ПОКРЫТИЕМ ПРИ ДВИЖЕНИИ НАКАТОМ

Noise. Coast-by methods for measurement of tyre-to-road sound emission

Дата введения — 2008—07—01

1 Область применения

Настоящий стандарт устанавливает методы измерения шума, производимого шинами при взаимодействии с дорожным покрытием, когда они установлены на движущемся накатом транспортном средстве (далее — ТС) или буксируемом прицепе, т.е. когда прицеп или ТС свободно катится с выключенными двигателем, трансмиссией и всеми вспомогательными системами, не являющимися необходимыми для управления ТС. Поскольку шум при испытаниях методом с использованием ТС больше собственного шума шин, можно ожидать, что метод испытаний с использованием прицепа позволит получить объективную оценку собственного шума шин.

Настоящий стандарт распространяется на легковые и грузовые ТС, как они определены в ГОСТ Р 52051. Стандарт не предназначен для определения как доли шума шин в общем шуме ТС, движущихся под действием тяги двигателя, так и уровня шума транспортного потока в заданной точке местности.

2 Нормативные ссылки

В настоящем стандарте использованы нормативные ссылки на следующие стандарты:

ГОСТ Р 41.30—99 (Правила ЕЭК ООН № 30) *Единообразные предписания, касающиеся официального утверждения шин для автомобилей и их прицепов*

ГОСТ Р 41.51—2004 (Правила ЕЭК ООН № 51) *Единообразные предписания, касающиеся сертификации транспортных средств, имеющих не менее четырех колес, в связи с производимым ими шумом*

ГОСТ Р 52051—2003 *Механические транспортные средства и прицепы. Классификация и определения*

ГОСТ 17187—81 *Шумомеры. Общие технические требования и методы испытаний (МЭК 61672-1:2002 «Электроакустика. Шумомеры. Часть 1. Требования», NEQ)*

ГОСТ 17697—72 *Автомобили. Качение колеса. Термины и определения*

П р и м е ч а н и е — При пользовании настоящим стандартом целесообразно проверить действие ссылочных стандартов по указателю «Национальные стандарты», составленному по состоянию на 1 января текущего года, и по соответствующим информационным указателям, опубликованным в текущем году. Если ссылочный стандарт заменен (изменен), то при пользовании настоящим стандартом следует руководствоваться заменяющим (измененным) стандартом. Если ссылочный стандарт отменен без замены, то положение, в котором дана ссылка на него, применяется в части, не затрагивающей эту ссылку.

3 Термины и определения

В настоящем стандарте применены термины по *ГОСТ Р 41.30* и *ГОСТ 17697*, а также следующие обозначения и термины с соответствующими определениями.

3.1 Классы шин

C1 Шины легковых ТС.

C2 Шины грузовых ТС с LI в одночисловом формате, не превышающим 121, и категорией скорости N или выше.

C3 Шины грузовых ТС с LI в одночисловом формате, не превышающим 121, и категорией скорости M или ниже, или шины с LI в одночисловом формате не менее 122.

3.2 индекс несущей способности LI (*load index*): Числовой код, характеризующий максимальную нагрузку, которую способна выдержать шина в установленных производителем шины условиях эксплуатации при скорости движения ТС, соответствующей категории скорости шины.

Примечание — Если LI состоит из двух чисел, ссылаются только на первое число. Для шин, индекс несущей способности которых неизвестен, ссылаются на показатель максимальной нагрузки, указанный на боковине шины.

4 Общие положения

Методы, установленные настоящим стандартом, основаны на использовании движущегося ТС (см. приложение А) или буксируемого прицепа (см. приложение В). Измерения шума шин проводят при движении ТС или прицепа накатом.

Результаты измерений соответствуют объективному значению уровня звука, излучаемого при заданных условиях испытаний.

5 Испытательная площадка (полигон)

Испытательная площадка должна быть плоской и горизонтальной. Условия распространения звука между источником звука и микрофоном должны соответствовать условиям свободного звукового поля над звукоотражающей плоскостью с показателем акустических условий не более 1 дБ. Такие условия полагают выполненными, если на расстоянии 50 м от центра испытательной площадки отсутствуют отражающие звук объекты, такие как ограды, барьеры, мосты или здания.

Поверхность испытательной площадки должна быть сухой и чистой во всех направлениях. Поры должны быть также сухими. Испытательная площадка и ее поверхность должны удовлетворять требованиям приложения И ГОСТ Р 41.51 (см. рисунок 1).

6 Средства измерений

6.1 Акустические средства измерений

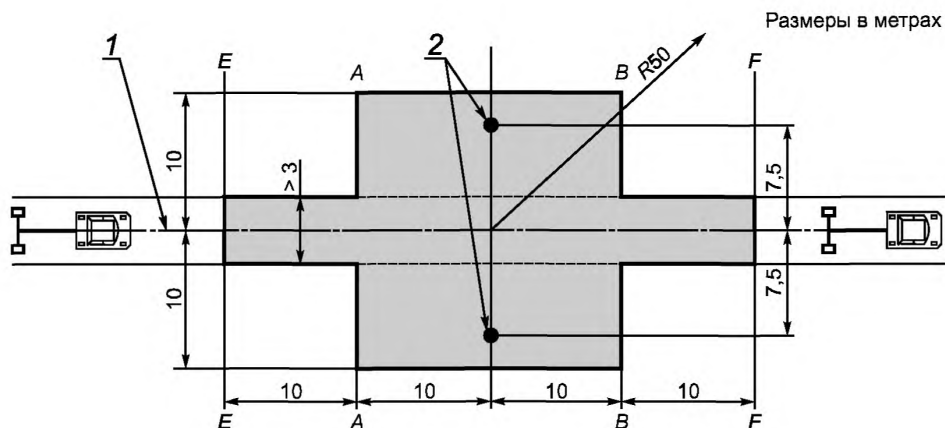
Шумомер должен удовлетворять требованиям для шумомеров 1-го класса точности по *ГОСТ 17187*.

Измерения должны быть проведены при использовании частотной характеристики А и временной характеристики F.

Перед началом и по окончании измерений в соответствии с инструкцией производителя или с помощью стандартного источника звука (например, пистонфона) проводят калибровку шумомера, результат которой вносят в протокол измерений. Калибратор должен соответствовать 1-му классу по [1].

Если показания шумомера, полученные при калибровке, различаются более чем на 0,5 дБ в серии измерений, результаты испытаний следует признать недействительными. Любые отклонения должны быть зафиксированы в протоколе испытаний.

Ветрозащитные экраны применяют в соответствии с рекомендациями производителя микрофона.



1 — траектория движения; 2 — положение микрофона; А — А, В — В, Е — Е, F — F — опорные линии

Примечание — Движение ТС происходит как предписано в приложении А, прицепа — в соответствии с приложением В.

Рисунок 1 — Испытательная площадка и ее поверхность

6.2 Микрофоны

При испытаниях используют два микрофона, по одному с каждой стороны ТС/прицепа. В непосредственной близости от микрофонов не должно быть препятствий, оказывающих влияние на акустическое поле, и людей между микрофоном и источником звука. Наблюдатель или наблюдатели должны располагаться так, чтобы не влиять на результаты измерения звука. Расстояния между положениями микрофонов и центральной линией движения на испытательной площадке должны быть равны $(7,5 \pm 0,05)$ м. При прохождении испытуемого ТС вдоль средней линии движения, как показано на рисунке 1, каждый микрофон должен быть расположен на высоте $(1,2 \pm 0,02)$ м над поверхностью испытательной площадки и должен быть ориентирован согласно рекомендациям производителя шумомера для условий свободного поля.

6.3 Измерения температуры

6.3.1 Общие положения

Средства измерений температуры воздуха и поверхности испытательной трассы должны иметь одинаковую точность не менее ± 1 °С. Для измерения температуры воздуха не следует использовать инфракрасные термометры.

Тип датчика температуры следует указать в протоколе испытаний.

Может быть применена непрерывная регистрация через аналоговый выход. Если такой возможности нет, то определяют дискретные значения температуры.

Измерения температуры воздуха и поверхности испытательной площадки являются обязательными и должны быть проведены в соответствии с инструкциями производителей средств измерений. Результаты измерений округляют до ближайшего целого числа градусов Цельсия.

Измерения температуры должны точно соответствовать по времени измерениям звука. В обоих методах испытаний (с ТС и прицепом) в качестве альтернативного варианта может быть использовано среднее значение множества результатов измерений температуры в начале и конце испытаний.

6.3.2 Температура воздуха

Датчик температуры располагают в свободном месте вблизи микрофона, так чтобы он мог воспринимать потоки воздуха, но был защищен от прямого солнечного излучения. Последнее требование обеспечивают любым затеняющим экраном или другим аналогичным приспособлением. С целью минимизировать влияние теплового излучения поверхности на слабые воздушные потоки датчик температуры располагают на высоте от 1,0 до 1,5 м над поверхностью испытательной площадки.

6.3.3 Температура поверхности испытательной площадки

Датчик температуры располагают в месте, где он не создает помех для измерений звука и его показания соответствуют температуре следов колес.

Если в контакте с датчиком температуры используют какое-либо приспособление, то надежный тепловой контакт между приспособлением и датчиком получают с помощью теплопроводящей пасты.

Если применяют инфракрасный термометр (пирометр), то высоту *датчика температуры над поверхностью* выбирают так, чтобы получить пятно диаметром не менее 0,1 м.

Не допускается искусственно охлаждать поверхность испытательной площадки до или во время проведения испытаний.

6.4 Измерения скорости ветра

Средство измерений скорости ветра должно обеспечивать результаты измерений *с погрешностью, не превышающей ± 1 м/с*. Измерения скорости ветра проводят на высоте микрофона между линиями А — А и В — В не далее 20 м от средней линии движения (см. рисунок 1). Направление ветра относительно направления движения регистрируют в протоколе испытаний.

6.5 Измерения скорости движения

Средство измерений скорости движения должно обеспечивать результаты измерения скорости движения ТС или прицепа с погрешностью не более ± 1 км/ч.

7 Метеорологические условия и фоновый шум

7.1 Метеорологические условия

Измерения не проводят при неблагоприятных погодных условиях, в том числе при порывах ветра. Испытания не проводят, если скорость ветра превышает 5 м/с. Измерения не проводят, если температура воздуха или поверхности испытательной площадки ниже 5 °С или температура воздуха выше 40 °С.

7.2 Температурная коррекция

Температурную коррекцию применяют только для шин классов С1 и С2. Каждый измеренный уровень звука L_m , дБА, корректируют по формуле

$$L = L_m + K\Delta T,$$

где L — скорректированный уровень звука, дБА;

K — коэффициент, который:

- для шин класса С1 равен минус 0,03 дБА/°С, когда измеренная температура поверхности испытательной площадки более 20 °С, и минус 0,06 дБА/°С, когда измеренная температура поверхности испытательной площадки менее 20 °С;

- для шин класса С2 равен минус 0,02 дБА/°С;

ΔT — разность между опорным значением температуры поверхности испытательной площадки 20 °С и температурой той же поверхности t во время измерения звука, °С

$$\Delta T = (20 - t).$$

7.3 Уровень звука фонового шума

Уровень звука фонового шума (включая шум ветра) должен быть по меньшей мере на 10 дБА ниже, чем измеренный уровень звука, возникающий в результате взаимодействия шин с дорожным покрытием. Микрофон может быть снабжен ветрозащитным экраном, влияние которого на чувствительность и характеристику направленности микрофона известно.

8 Подготовка шин и приспособления

Испытуемые шины должны быть установлены на обод, рекомендуемый производителем шин. Ширина обода должна быть указана в протоколе испытаний.

Шины, к установке которых предъявляют специальные требования (далее — специальные шины), имеющие, например, асимметричный или направленный рисунок *протектора*, должны быть установлены в соответствии с указанными требованиями.

Шины и ободья, собранные в колесо, должны быть отбалансированы. Перед испытаниями шины должны быть обкатаны. Обкатка должна быть эквивалентна 100-километровому пробегу. Специальные шины должны быть обкатаны в соответствии с теми же требованиями.

Независимо от износа протектора вследствие обкатки шины должны иметь полную глубину протектора.

Шины классов С1 и С2 непосредственно перед испытаниями должны быть разогреты в условиях, эквивалентных движению со скоростью 100 км/ч в течение 10 мин.

**Приложение А
(обязательное)**

Метод с использованием транспортного средства

А.1 Общие положения

А.1.1 Испытательное транспортное средство

Испытательное моторное ТС должно иметь две оси с двумя испытываемыми шинами на каждой оси. ТС должно быть нагружено для создания нагрузки на шины в соответствии с требованиями А.1.4.

А.1.2 Колесная база

Колесная база между двумя осями испытательного ТС должна быть:

- a) не более 3,5 м для шин класса С1 и
- b) не более 5,0 м для шин классов С2 и С3.

А.1.3 Меры для минимизации влияния ТС на измерения

Следующие требования и рекомендации гарантируют незначительное воздействие конструкции ТС на шум шин.

a) Требования

- 1) Не следует применять брызговики или другие устройства для защиты от брызг.
- 2) В непосредственной близости от шин и ободьев колес не допускается устанавливать или сохранять элементы, которые могут экранировать звуковое излучение.
- 3) Регулировка колес (схождение, развал и угол продольного наклона поворотного шкворня) должна быть проверена на порожнем ТС и должна полностью соответствовать рекомендациям производителя ТС.
- 4) Не следует устанавливать дополнительные звукопоглощающие материалы в колесные ниши и на нижнюю часть кузова ТС.

5) Окна и потолочный люк ТС должны быть закрыты во время испытаний.

b) Рекомендации для предотвращения побочного звука

- 1) Элементы ТС, шум которых может быть частью фонового шума, должны быть изменены или сняты. Все снятые с ТС элементы и конструктивные изменения должны быть указаны в протоколе испытаний.
- 2) Во время испытаний необходимо убедиться, что тормоза не создают характерного шума вследствие неполного освобождения тормозных колодок.
- 3) Не следует использовать полноприводные четырехколесные легковые ТС и грузовики с понижающими редукторами на осях.
- 4) Состояние подвески должно быть таким, чтобы она препятствовала чрезмерному уменьшению клиренса нагруженного в соответствии с требованиями испытаний ТС. Система регулирования уровня кузова ТС относительно поверхности дороги (при наличии) должна обеспечивать такой же клиренс во время испытаний, как и у порожнего ТС.

5) Перед испытаниями ТС должно быть тщательно очищено от грязи, грунта или звукопоглощающих материалов, непреднамеренно прилипших во время обкатки.

А.1.4 Нагрузка шины

Нагрузка ТС должна удовлетворять следующим условиям.

- a) Средняя нагрузка на все шины должна быть $(75 \pm 5) \% LI$.
- b) Не должно быть шин, нагруженных менее 70 % или более 90 % LI.

А.1.5 Давление воздуха в шинах

Каждая шина должна быть накачана до давления (в холодных шинах) $P_t^{+10} \%$:

$$P_t = P_r \left(\frac{Q_t}{Q_r} \right)^{1,25},$$

где P_t — давление в испытываемой шине, кПа;

P_r — номинальное давление, которое:

- для стандартной шины класса С1 равно 250 кПа и

- для армированной (усиленной) шины класса С1 равно 290 кПа, и для шин обоих классов минимальное давление при испытаниях должно быть $P_t = 150$ кПа;

- для шин классов С2 и С3 указано на боковине шины;

Q_r — максимальная масса нагрузки, соответствующая LI шины;

Q_t — нагрузка шины при испытаниях.

А.1.6 Режим движения транспортного средства

Испытательное ТС должно приближаться к линии А — А или В — В с выключенным двигателем и при нейтральном положении трансмиссии, как можно точнее двигаясь по траектории «средней линии движения», как показано на рисунке 1.

А.1.7 Интервал скоростей

Скорость испытательного ТС в момент прохождения микрофона должна быть:

- а) от 70 до 90 км/ч для шин классов С1 и С2 и
- б) от 60 до 80 км/ч для шин класса С3.

А.1.8 Регистрация уровня звука

Регистрируют максимальные уровни звука при прохождении испытательного ТС между линиями А — А и В — В в обоих направлениях.

Результаты измерений признают недействительными, если зарегистрирована слишком большая разница между максимальным и общим уровнями звука при условии, что такой максимум не воспроизводится при последующих измерениях на той же скорости.

П р и м е ч а н и е — При определенных скоростях шины некоторых классов могут иметь максимумы («резонансы») уровня звука.

А.1.9 Число измерений

На каждой стороне ТС выполняют не менее четырех измерений уровня звука при скорости испытательного ТС выше опорной скорости (см. А.2.2) и не менее четырех измерений при скорости испытательного ТС ниже опорной скорости. Скорости испытательного ТС должны лежать в интервале скоростей, указанном в А.1.7, и должны отличаться от опорной скорости на приблизительно равные значения.

П р и м е ч а н и е — Опорные скорости приведены в А.2.2.

А.1.10 Рекомендуемые частоты спектральных измерений

Следует измерить 1/3-октавные спектры шума. Время усреднения должно соответствовать временной характеристике шумомера F. Спектры шума должны быть записаны в момент, когда уровень звука проходящего ТС достигает максимума.

А.2 Обработка данных**А.2.1 Температурная коррекция**

См. 7.2.

А.2.2 Опорные скорости

Для нормирования шума относительно скорости используют следующие значения опорной скорости v_{ref} : 80 км/ч для шин класса С1 или С2 и 70 км/ч для шин класса С3.

А.2.3 Нормирование относительно скорости

Искомый результат испытаний — уровень звука L_R — получают путем расчета линии регрессии относительно всех пар измеренных величин (скорости v_i , скорректированного по температуре уровня звука L_i) по формуле

$$L_R = \bar{L} - a\bar{v},$$

где \bar{L} — среднеарифметическое значение скорректированных по температуре уровней звука, дБА;

$\bar{L} = \frac{1}{n} \sum_{i=1}^n L_i$, где число слагаемых $n \geq 16$ при использовании результатов измерений, выполненных для

обоих микрофонов, для данной линии регрессии;

средняя скорость $\bar{v} = \frac{1}{n} \sum_{i=1}^n v_i$, где $v_i = \lg \left(\frac{v_i}{v_{ref}} \right)$;

a — наклон регрессионной прямой, дБА на декаду скорости,

$$a = \frac{\sum_{i=1}^n (v_i - \bar{v})(L_i - \bar{L})}{\sum_{i=1}^n (v_i - \bar{v})^2}.$$

Дополнительно уровень звука L_v для произвольной скорости v (из рассматриваемого интервала скоростей) может быть определен по формуле

$$L_v = L_R + a \lg \left(\frac{v}{v_{ref}} \right).$$

А.3 Протокол испытаний

Протокол испытаний должен содержать следующую информацию:

- а) ссылку на настоящий стандарт;
- б) метеорологические условия, включая температуру воздуха и поверхности испытательной трассы для каждого прохода;
- в) дату и способ проверки соответствия поверхности испытательного участка требованиям ГОСТ Р 41.51;
- г) ширину обода испытываемого колеса;
- д) данные шины, включая наименование производителя, торговое наименование, размер, LI или нагрузочную способность, категорию скорости, номинальное давление и заводской номер шины;
- е) наименование производителя и тип (группу) испытательного ТС, год модели ТС и информацию о любых модификациях (*конструктивных изменениях*) ТС относительно звука;
- ж) нагрузку шины в килограммах и в процентах LI для каждой испытываемой шины;
- з) давление воздуха в холодной шине для каждой испытываемой шины в килопаскалях (кПа);
- и) скорость прохождения испытательного ТС мимо микрофона;
- й) максимальные уровни звука для каждого микрофона по каждому проходу;
- к) максимальный уровень звука, дБА, нормированный к опорной скорости и скорректированный по температуре, выраженный с точностью до одного знака после запятой.

Таблицы А.1, А.2 и А.3 показывают соответственно формы представления необходимых сведений для протокола испытаний, данных об условиях испытаний метода как с использованием ТС, так и с использованием прицепа, и результатов испытаний ТС.

Т а б л и ц а А.1 — Протокол испытаний

Дорожные испытания шин на шум в соответствии с ГОСТ Р 52800—2007 (ИСО 13325:2003)	
Протокол испытаний №:	_____
Данные шины (торговая марка, наименование модели, производитель):	_____
Описание условий применения, рекомендуемых производителем шины :	_____
Адрес производителя шины:	_____
Размер шины:	_____
Заводской номер шины:	_____
Индекс несущей способности LI и категория скорости:	_____
Номинальное давление:	_____
Класс шины:	<input type="checkbox"/> Пассажирские легковые ТС (C1)
(отметить один пункт)	<input type="checkbox"/> Грузовые ТС (C2)
	<input type="checkbox"/> Грузовые ТС (C3)
Категория применения:	_____
Приложения к данному протоколу:	_____
Заявленный уровень звука:	_____ дБА,
при опорной скорости:	<input type="checkbox"/> 70 км/ч
	<input type="checkbox"/> 80 км/ч
Комментарии (при других скоростях)	_____
Ответственный за проведение испытаний:	_____
Наименование и адрес заявителя:	_____
Дата составления протокола:	_____
Подпись:	_____

**Приложение В
(обязательное)**

Метод с использованием прицепа

В.1 Тяговое транспортное средство и прицеп

В.1.1 Общие положения

Испытательный комплекс должен состоять из двух частей: тягового ТС и прицепа.

В.1.1.1 Тяговое транспортное средство

В.1.1.1.1 Уровень звука

Звук движения тягового ТС должен быть максимально уменьшен применением соответствующих мер (установкой малошумных шин, экранов, аэродинамических обтекателей и т. д.). В идеальном случае уровень звука тягового ТС должен быть по меньшей мере на 10 дБА ниже суммарного уровня звука тягового ТС и прицепа. При этом нет необходимости проводить многократные измерения с тяговым ТС. Возможно повышение точности измерений из-за отсутствия вычитания уровня звука тягового ТС. Необходимые разность уровней и вычисленный уровень звука шины приведены в В.4.

В.1.1.1.2 Нагрузка

Нагрузка на шины тягового ТС не должна изменяться во время испытательных проходов тягового ТС с прицепом. Для обеспечения стабильной нагрузки во время испытаний тяговое ТС при необходимости нагружают балластом.

В.1.1.2 Прицеп

В.1.1.2.1 Одноосный рамный прицеп

Прицеп должен представлять собой одноосный рамный прицеп со сцепным устройством и приспособлением для изменения нагрузки на шины. Шины должны быть испытаны без крыльев или колесных кожухов.

В.1.1.2.2 Длина сцепного устройства

Длина сцепного устройства, измеренная от центра тягового ТС до оси прицепа, должна быть не менее 5 м.

В.1.1.2.3 Ширина колеи

Горизонтальное расстояние, измеренное перпендикулярно к направлению движения между серединами контактных пятен шин прицепа с поверхностью дороги, не должно превышать 2,5 м.

В.1.1.2.4 Развал и схождение

Углы развала и схождения всех испытываемых шин в условиях испытаний должны быть равны нулю. Погрешность для развала должна быть $\pm 30'$ и для угла схождения $\pm 5'$.

В.2 Давление воздуха в шинах и нагрузка шин

В.2.1 Нагрузка шин

Для шин всех классов испытательная нагрузка должна составлять $(75 \pm 2) \%$ номинальной нагрузки Q_r .

В.2.2 Давление воздуха в шинах

Каждая шина должна быть накачана до давления (в холодных шинах) $P_t^{+10} \%$:

$$P_t = P_r \left(\frac{Q_t}{Q_r} \right)^{1,25},$$

где P_t — испытательное давление, кПа;

P_r — номинальное давление, которое равно:

- 250 кПа для стандартных шин класса С1;

- 290 кПа для армированных шин класса С1;

- указанному на боковине значению давления для шин классов С2 и С3;

Q_r — максимальная масса нагрузки, соответствующая L1 шины;

Q_t — нагрузка шины при испытаниях.

В.3 Методика измерений

В.3.1 Общие положения

При проведении испытаний данного вида должны быть выполнены две группы измерений.

а) Сначала испытывают тяговое ТС и регистрируют измеренные уровни звука в соответствии с методикой, описанной ниже.

б) Затем проводят испытания тягового ТС вместе с прицепом и регистрируют суммарные уровни звука. Уровень звука шин вычисляют по методике, изложенной в В.4.

В.3.2 Местоположение транспортного средства

Тяговое ТС или тяговое ТС вместе с прицепом должно приближаться к линии $E—E$ с выключенным (заглушенным) двигателем на нейтральной скорости с выключенным сцеплением; средняя линия ТС должна максимально совпадать с центральной линией движения, как показано на рисунке В.1.

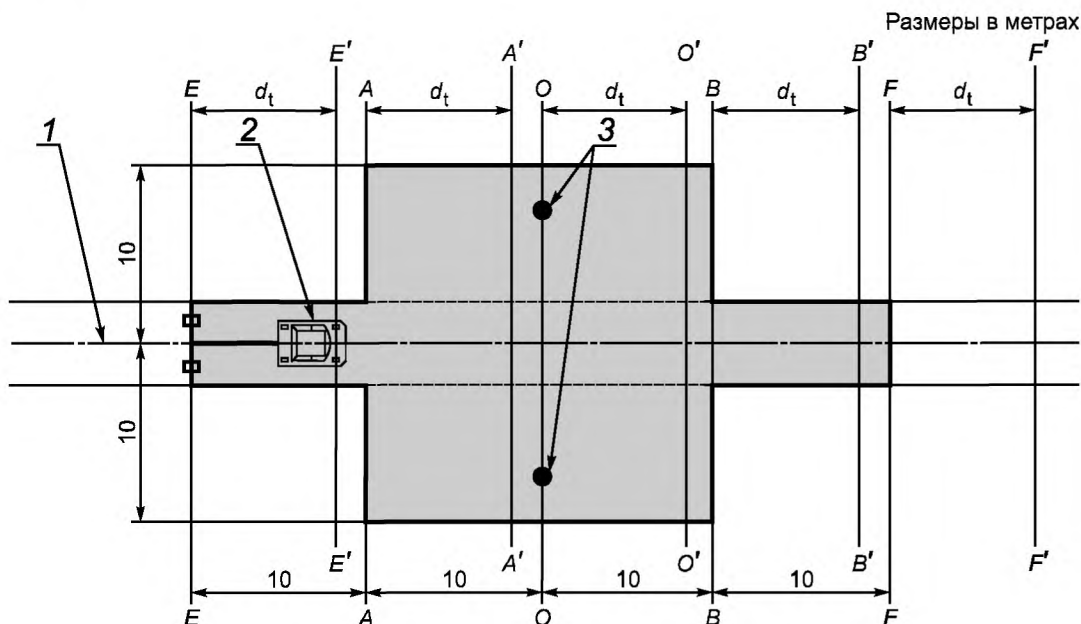
В.3.3 Скорость движения

Перед входом в зону испытаний ($E—E$ или $F—F$, см. рисунок В.1) тяговое ТС должно быть разогнано до определенной скорости, так чтобы средняя скорость движения по инерции ТС с выключенным двигателем совместно с прицепом между линиями $A—A$ и $B—B$ испытательной площадки была равна $(80 \pm 1,0)$ км/ч для шин классов С1 и С2 и $(70 \pm 1,0)$ км/ч для шин класса С3.

В.3.4 Необходимые измерения

В.3.4.1 Измерения шума

Регистрируют максимальные значения уровней звука, измеряемых во время прохождения испытуемых шин между линиями $A—A$ и $B—B$ испытательной площадки трассы (см. рисунок В.1). Дополнительно при прохождении зоны измерений необходимо зарегистрировать значения уровня звука для каждого микрофона через интервалы времени, не превышающие 0,01 с, используя время интегрирования, эквивалентное временной характеристике F шумомера. Эти данные в виде зависимости уровней звука от времени необходимы для последующей обработки.



1 — траектория движения; 2 — отсчетная точка ТС; 3 — положение микрофона;
 $A—A$ и $A'—A'$, $B—B$ и $B'—B'$, $E—E$ и $E'—E'$, $F—F$ и $F'—F'$, $O—O$ и $O'—O'$ — опорные линии

Рисунок В.1 — Схема испытательной площадки и расположения ТС с прицепом для регистрации зависимости уровня звука шин от времени

Измерение зависимости уровня звука от времени начинают с определения линий $A'—A'$ и $B'—B'$, как показано на рисунке В.1. Эти линии определяют с помощью *упреждающего расстояния* d_t от оси колес прицепа до отсчетной точки тягового ТС (см. рисунок В.1.). Отсчетная точка — это точка ТС, при пересечении которой линий $A'—A'$ и $B'—B'$ отмечают *начало и конец* времени регистрации звука. При прохождении как ТС с прицепом, так и одиночного тягового ТС применяют одинаковую методику регистрации *уровня звука*.

В.3.4.2 Дополнительные измерения

Во время каждого прохода регистрируют следующую информацию:

- температуру окружающего воздуха;
- температуру поверхности трассы;
- не превышает ли скорость ветра 5 м/с (да/нет);
- составляет ли разность уровней звука измеренного и фонового шума 10 дБА и более (да/нет);
- среднюю скорость прохождения тягового ТС между линиями $A'—A'$ и $B'—B'$.

В.3.5 Средние уровни звука

Регистрируют изменения во времени уровней звука и максимального уровня, достигнутого во время каждого прохода для каждого микрофона. Продолжают измерения до тех пор, пока пять максимальных уровней звука,

записанные для каждой скорости движения и для каждого положения микрофона, не будут отличаться более чем на $\pm 0,5$ дБА от их средних значений без температурной коррекции. В соответствии с 7.2 эти средние максимальные уровни и усредненные уровни временной зависимости должны быть скорректированы по температуре. Затем усредняют скорректированные по температуре величины, полученные для обоих микрофонов, чтобы определить усредненные по микрофонам уровни звука и зависимость от времени. Далее вычисляют среднее арифметическое двух усредненных по микрофонам уровней звука для *тягового ТС* одиночного и совместно с прицепом и записывают средний уровень звука прохода. Применяют такую же методику усреднения для зависимости уровня звука от времени. В последующих вычислениях используют указанные ниже усредненные значения зависимости уровня звука от времени:

\bar{L}_T — среднее значение максимальных уровней звука *тягового ТС* без прицепа;

$L_T(t)$ — среднее значение временной зависимости уровней звука *тягового ТС* без прицепа;

\bar{L}_{Tp} — среднее значение максимальных уровней звука в испытательном проходе (тяговое *ТС* вместе с прицепом);

$L_{Tp}(t)$ — среднее значение временной зависимости уровней звука в испытательном проходе (тяговое *ТС* вместе с прицепом).

В.3.6 Синхронизация записей временных зависимостей

При пересечении тяговым *ТС* линии $O' — O'$ вместе с уровнем звука необходимо зарегистрировать синхронизирующий импульс. Этот импульс следует использовать для точного совмещения сигналов во времени при усреднении и вычитании *уровней*.

В.3.7 Методика испытаний

Методика проведения испытаний с прицепом заключается в выполнении следующих этапов.

а) Подготовка

1) Устанавливают отсчетную точку на буксирующем *ТС* для *синхронизации по времени*.

2) Измеряют d_t (см. рисунок В.1).

3) Определяют положение линий $E' — E'$, $A' — A'$, $O' — O'$, $B' — B'$ и $F' — F'$ на испытательной площадке трассы, как показано на рисунке В.1. Устанавливают устройства синхронизации записи таким образом, чтобы запись уровня звука начиналась на линии $E' — E'$ и заканчивалась на линии $F' — F'$.

4) Средняя скорость движения между линиями $A — A$ и $B — B$ должна быть равна $(80 \pm 1,0)$ км/ч для шин классов С1 и С2 и $(70 \pm 1,0)$ км/ч для шин класса С3. Скорость измеряют на участке от $A — A$ до $B — B$, который для датчика отсчета времени на буксирующем *ТС* эквивалентен участку от $A' — A'$ до $B' — B'$.

5) Устанавливают устройство записи данных таким образом, чтобы запись последовательных во времени значений уровней звука проводилась на участке от линий $E' — E'$ до линий $F' — F'$ как в одиночном, так и в совместном с прицепом испытаниях. Устанавливают датчик синхронизации временных последовательностей уровней звука относительно линии $O' — O'$ в соответствии с В.3.6.

6) Проверяют приборы для измерения температуры воздуха и скорости ветра.

б) Одиночное испытание (тяговое транспортное средство без прицепа) не менее пяти проходов

1) Регистрируют максимальный уровень звука и изменение во времени уровня звука в каждом проходе и для каждого положения микрофона. Продолжают эти измерения до тех пор, пока максимальный уровень звука в каждой точке измерений не будет отличаться более чем на $\pm 0,5$ дБА от их среднего значения.

2) Проводят температурную коррекцию пяти зависимостей уровней звука от времени и максимальных уровней звука в пределах $\pm 0,5$ дБА от их среднего значения.

3) Для этих пяти зависимостей уровней звука от времени вычисляют средний уровень звука.

4) Выполняют этапы от 1) до 3) от начала до конца каждой серии испытаний. Испытание тягового *ТС* должно быть проведено каждый раз, когда температура воздуха во время испытаний изменяется на 5 °С и более.

с) Совместное испытание (тяговое транспортное средство с прицепом) не менее пяти проходов

1) Регистрируют максимальный уровень звука и изменение во времени уровня звука в каждом проходе и для каждого положения микрофона. Продолжают эти измерения до тех пор, пока максимальный уровень звука не будет отличаться более чем на $\pm 0,5$ дБА от их среднего значения в каждой точке измерений.

2) Проводят температурную коррекцию пяти зависимостей уровней звука от времени и максимальных уровней звука в пределах $\pm 0,5$ дБА от их среднего значения.

3) Для этих пяти зависимостей уровней звука от времени вычисляют средний уровень звука.

См. таблицы В.1 и В.2.

В.4 Определение уровней звука шин

В.4.1 Учет влияния шума тягового транспортного средства

Прежде чем определять уровень шума шин при движении накатом, необходимо убедиться в возможности соответствующих вычислений. Для правильного вычисления уровня шума шин должна быть достаточной разность между уровнями звука, измеренными для одиночного *ТС*, и уровнями звука *ТС* с прицепом. Эта разность может быть проверена двумя способами.

а) Разность максимальных уровней звука не менее 10 дБА

Если для обеих точек измерений разность среднего значения уровней звука $ТС$ вместе с прицепом и среднего значения максимальных уровней звука одиночного тягового $ТС$ составляет не менее 10 дБА, то могут быть проведены эффективные измерения. При этом полагают, что выполнены все другие требования относительно внешних условий, фонового шума и т.д. В этом специальном случае уровень шума шины равен среднему значению максимального уровня, измеренного для $ТС$ вместе с прицепом:

$$L_{\text{tyre}} = \bar{L}_{\text{Тр}},$$

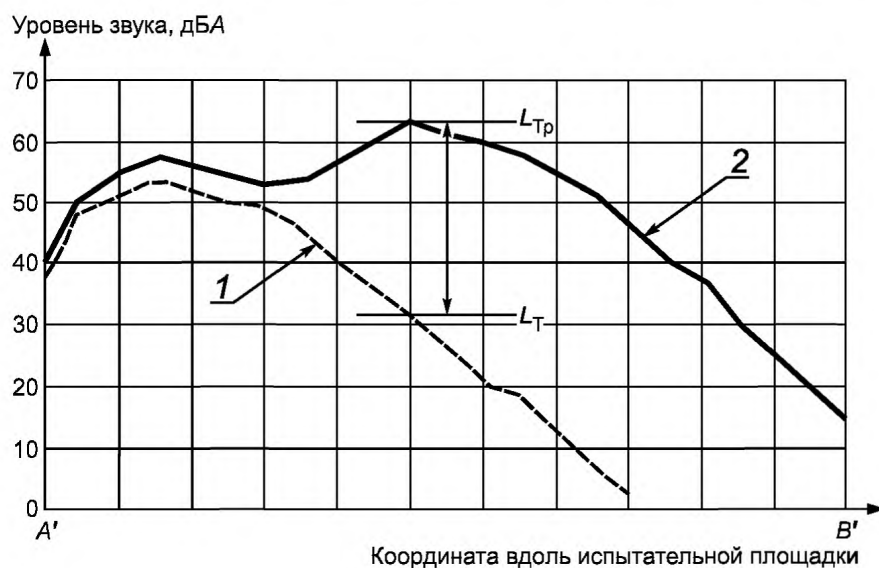
где L_{tyre} — уровень звука собственно шины (т. е. подлежащая определению величина), дБА.

б) Разность максимальных уровней звука менее 10 дБА

Если разность среднего значения уровней звука $ТС$ вместе с прицепом и среднего значения максимальных уровней звука одиночного тягового $ТС$ для обеих или одной точки измерений менее 10 дБА, то необходимы дальнейшие вычисления. В этих вычислениях используют скорректированные средние значения зависимостей уровней звука от времени.

В.4.2 Вычисления на основе зависимостей уровней звука от времени

Подлежащий определению *уровень звука шин* является разностью между усредненными уровнями звука $ТС$ с прицепом и одиночного тягового $ТС$. Для вычисления этой разности скорректированное по температуре среднее значение зависимости уровня звука от времени вычитают из аналогичной величины для $ТС$ с прицепом. Средние по пяти проходам уровни звука, в которых максимальные уровни звука различаются менее чем на $\pm 0,5$ дБА, вычисляют как описано выше. Пример зависимости уровней звука от времени показан на рисунке В.2.



1 — тяговое ТС; 2 — ТС с прицепом

Рисунок В.2 — Зависимость уровней звука от времени при движении накатом для метода испытаний с использованием прицепа

После приведения зависимостей от времени к началу отсчета относительно линии $O' - O'$, основным параметром для анализа является разность между средней зависимостью уровня от времени для тягового $ТС$ вместе с прицепом и средней зависимостью уровня от времени одиночного $ТС$ в той же точке. Эта разность уровней $L_{\text{Тр}} - L_{\text{Т}}$ показана на рисунке В.2.

Если эта разность не менее 10 дБА, то уровни, измеренные для тягового $ТС$ с прицепом, представляют собой достоверные значения для испытываемой шины; если эта разность менее 10 дБА, то уровень звука шины вычисляют логарифмическим вычитанием значения уровня звука для одиночного $ТС$ из значения для $ТС$ вместе с прицепом, как показано ниже. Логарифмическая разность выражается через указанные выше и показанные на рисунке В.2 средние значения зависимостей от времени. Подлежащий определению уровень звука шин L_{tyre} , дБА, вычисляют по формуле

$$L_{\text{тыре}} = 10 \lg [10^{(L_{\text{Тр}}/10)} - 10^{(L_{\text{Т}}/10)}],$$

где $L_{\text{Тр}}$ — максимальный уровень звука, дБА, для испытательного прохода (ТС вместе с прицепом);

$L_{\text{Т}}$ — уровень звука тягового ТС без прицепа, дБА, полученный для того же положения ТС, что и $L_{\text{Тр}}$.

В.4.3 Методика определения уровня звука

Если среднее значение максимальных уровней звука для тягового ТС с прицепом для правого и левого микрофонов превышает эквивалентный уровень для одиночного ТС не менее чем на 10 дБА, то уровень звука шины равен уровню звука ТС с прицепом (результаты вычислений приведены в таблице В.5) и, следовательно, процедуры по приведенным ниже перечислениям а), б) и в) не выполняют. Однако если эта разность менее 10 дБА, то выполняют следующие процедуры:

а) *Совмещают начала записи* зависимости уровней звука от времени для одиночного ТС и ТС вместе с прицепом и определяют арифметическую разность уровней для каждого приращения времени. Регистрируют эту разность уровней звука в точке максимума уровня для ТС с прицепом. Повторяют это действие для каждого множества испытательных проходов.

Если зарегистрированная разность превышает 10 дБА, то уровни звука шин равны уровням звука ТС с прицепом.

б) Если вычисленная разность менее 10 дБА и более 3 дБА, то уровень звука шин определяют как логарифмическую разность между максимальным значением зависимости уровня звука от времени для тягового ТС с прицепом и среднего значения зависимости уровня звука от времени одиночного ТС в момент времени, соответствующий максимальному уровню звука для ТС с прицепом.

в) Если вычисленная разность менее 3 дБА, результаты испытания признают неудовлетворительными. Уровень звука ТС должен быть уменьшен до такой величины, чтобы указанная разность стала более 3 дБА, что необходимо для правильного вычисления значения уровня звука шины.

См. таблицы В.1 и В.2.

В.5 Протокол испытаний

Протокол испытаний должен включать в себя следующую информацию:

- а) ссылку на настоящий стандарт;
- б) метеорологические условия, в том числе температуру воздуха и поверхности испытательной площадки для каждого прохода;
- в) указание о том, когда и каким образом проведена проверка поверхности испытательной площадки на соответствие требованиям ГОСТ Р 41.51;
- г) ширину обода испытываемой шины;
- д) данные шины, включая наименование производителя, торговый знак, торговое наименование, размер, LI или нагрузочную способность, категорию скорости, номинальное давление и заводской номер шины;
- е) тип и группу испытательного ТС, год модели и информацию о модификациях (*конструктивных изменениях*) ТС относительно его шумовых характеристик;
- ж) описание испытательных приспособлений с конкретным указанием длины сцепного устройства, данных развала и схождения при испытательной нагрузке;
- з) нагрузку шины в килограммах и в процентах LI для каждой испытываемой шины;
- и) давление воздуха в килопаскалях (кПа) для каждой испытываемой шины (в холодном состоянии);
- к) скорость, с которой ТС движется мимо микрофона при каждом проходе;
- л) максимальное значение уровней звука при каждом проходе накатом для каждого микрофона;
- м) максимальный уровень звука, дБА, нормированный к опорной скорости и скорректированный по температуре с точностью до одного десятичного знака.

В таблицах В.1 и В.2 приведены формы протокола результатов испытаний и регистрации дополнительных данных относительно испытаний шума шин. В таблицах В.3, В.4, В.5, В.6 и В.7 соответственно приведены примеры регистрации результатов испытаний тягового ТС, ТС с прицепом, проверки пригодности результатов испытаний, проверки вычислений для зависимости от времени, разности уровня звука и вычисления уровня звука шин.

ГОСТ Р 52800—2007

Т а б л и ц а В.1 — Протокол испытаний

Испытание по определению уровня шума от контакта шин с дорожным покрытием при движении накатом в соответствии с ГОСТ Р 52800—2007 (ИСО 13325:2003)	
Номер протокола испытаний: _____	
Данные шины (торговая марка, торговый знак, производитель): _____	
Данные производителя по коммерческому применению шин: _____ _____	
Адрес предприятия-производителя: _____ _____	
Размер шины: _____ Заводской № _____	
Индекс нагрузочной способности (LI) и категория скорости: _____	
Номинальное давление: _____	
Класс шины: (отметить один пункт)	<input type="checkbox"/> Легковой пассажирский автомобиль (C1) <input type="checkbox"/> Грузовой автомобиль (C2) <input type="checkbox"/> Грузовой автомобиль (C3)
Категория применения: _____	
Приложения к настоящему протоколу: _____ _____	
Уровень звука _____ дБА при опорной скорости: <input type="checkbox"/> 70 км/ч <input type="checkbox"/> 80 км/ч	
Комментарии (при необходимости): _____	
Техническая служба, ответственная за проведение испытаний: _____ _____	
Наименование и адрес заказчика: _____ _____	
Дата: _____ Подпись: _____	

Т а б л и ц а В.2 — Дополнительные (сопутствующие) данные. Информация относительно испытаний

Настоящая форма дополняет Протокол испытаний №: _____	
Дата испытаний: _____	
Испытательное ТС /прицеп [тип, группа, год модели, модификации (<i>конструктивные изменения</i>), длина сцепного устройства]: _____	
Местоположение испытательной площадки (<i>полигона</i>): _____	
Дата аттестации полигона: _____	
Свидетельство об аттестации действительно до: _____	
Испытательная нагрузка шины, кг	спереди слева: _____ спереди справа: _____ сзади слева: _____ сзади справа: _____
То же в процентах (%) LI	спереди слева: _____ спереди справа: _____ сзади слева: _____ сзади справа: _____
Давление воздуха, кПа,	спереди слева: _____ спереди справа: _____ сзади слева: _____ сзади справа: _____
Ширина обода шины: _____	
Тип датчика измерения температуры: _____	
Для воздуха: _____ Для поверхности дороги: _____	

Т а б л и ц а В.3 — Пример результатов испытаний тягового ТС

Номер прохода	Скорость, км/ч	Температура воздуха, °С	Максимальный уровень звука слева, дБА	Максимальный уровень звука справа, дБА	Температурная коррекция		Включено в среднее
					Максимальный уровень звука слева, дБА	Максимальный уровень звука справа, дБА	
1	70,1	25	69,7	70,1	70,0	70,4	x
2	69,6	25	69,6	69,9	69,9	70,2	x
3	69,2	26	69,2	69,9	69,9	70,3	x
4	70,2	26	69,7	70,4	70,1	70,8	x
5	70,6	26	70,1	70,7	70,5	71,1	x
6							
7							
8							
9							
Среднее		26,6	69,7	70,2	70,1	70,6	

Т а б л и ц а В.4 — Пример результатов испытаний тягового ТС с прицепом

Номер прохода	Скорость, км/ч	Температура воздуха, °С	Максимальный уровень звука слева, дБА	Максимальный уровень звука справа, дБА	Температурная коррекция		Включено в среднее
					Максимальный уровень звука слева, дБА	Максимальный уровень звука справа, дБА	
1	70,6	23	72,9	73,8	73,1	74,0	х
2	70,3	23	73,1	73,8	73,3	74,0	х
3	69,2	23	72,5	73,1	72,7	73,3	х
4	70,1	23	72,0	73,5	72,2	73,7	
5	69,5	24	72,7	73,4	72,9	73,6	х
6	70,1	24	73,0	73,6	73,2	73,8	х
7							
8							
9							
Среднее			72,7	73,5	72,9	73,7	

Т а б л и ц а В.5 — Пример результатов испытаний. Проверка пригодности измерений

Место измерений. Показатель	Среднее значение максимального уровня звука тягового ТС, дБА	Среднее значение максимального уровня звука тягового ТС с прицепом, дБА	Арифметическая разность уровней, дБА
Левый микрофон	70,0	73,0	3,0
Правый микрофон	70,6	73,7	3,1
Среднее	70,3	73,3	3,0

Т а б л и ц а В.6 — Пример результатов испытаний. Проверка вычислений для зависимости от времени

Место измерений. Показатель	Максимальное среднее значение уровня звука тягового ТС с прицепом, дБА	Среднее значение зависимости уровня звука от времени тягового ТС в той же точке относительно линии $O' - O'$, дБА	Арифметическая разность уровней, дБА
Левый микрофон	73,0	66,0	7,0
Правый микрофон	73,7	66,4	7,3
Среднее	73,3	66,2	7,2

Т а б л и ц а В.7 — Разность уровней звука и вычисление уровня шума шины

Место измерений. Показатель	Максимальное среднее значение уровня звука тягового ТС с прицепом, дБА	Среднее значение зависимости уровня звука от времени тягового ТС в той же точке относительно линии $O' - O'$, дБА	Логарифмическая разность уровней, (см. формулу в В.4.2), дБА
Левый микрофон	73,0	66,0	72,0
Правый микрофон	73,7	66,4	72,8
Среднее	73,3	66,2	72,4
Уровень шума шины			72,8

Библиография

- [1] МЭК 60942:1997 «Электроакустика. Калибраторы звука»

УДК 534.322.3.08:006.354

ОКС 17.140.30
83.160.10

T34

Ключевые слова: шум шин, транспортное средство, прицеп, движение накатом, испытательная площадка, уровень звука шума шин, метод испытаний с использованием транспортного средства, метод испытаний с использованием прицепа

Редактор *Л. В. Афанасенко*
Технический редактор *В. Н. Прусакова*
Корректор *Н. И. Гаврищук*
Компьютерная верстка *З. И. Мартыновой*

Сдано в набор 12.02.2008. Подписано в печать 01.04.2008. Формат 60×84¹/₈. Бумага офсетная. Гарнитура Ариал.
Печать офсетная. Усл. печ. л. 2,79. Уч.-изд. л. 1,90. Тираж 163 экз. Зак. 377.

ФГУП «СТАНДАРТИНФОРМ», 123995 Москва, Гранатный пер., 4.
www.gostinfo.ru info@gostinfo.ru

Набрано и отпечатано в Калужской типографии стандартов, 248021 Калуга, ул. Московская, 256.