
МЕЖГОСУДАРСТВЕННЫЙ СОВЕТ ПО СТАНДАРТИЗАЦИИ, МЕТРОЛОГИИ И СЕРТИФИКАЦИИ
(МГС)

INTERSTATE COUNCIL FOR STANDARDIZATION, METROLOGY AND CERTIFICATION
(ISC)

МЕЖГОСУДАРСТВЕННЫЙ
СТАНДАРТ

ГОСТ EN
13128 —
2006

Безопасность металлообрабатывающих станков

**СТАНКИ ФРЕЗЕРНЫЕ
(ВКЛЮЧАЯ РАСТОЧНЫЕ)**

EN 13128:2001
Safety of machine tools — Milling machines
(including boring machines)
(IDT)

Издание официальное

БЗ 10—2005/211



Москва
Стандартинформ
2007

Предисловие

Цели, основные принципы и основной порядок проведения работ по межгосударственной стандартизации установлены ГОСТ 1.0 — 92 «Межгосударственная система стандартизации. Основные положения» и ГОСТ 1.2 — 97 «Межгосударственная система стандартизации. Стандарты межгосударственные, правила и рекомендации по межгосударственной стандартизации. Порядок разработки, принятия, применения, обновления и отмены»

Сведения о стандарте

1 ПОДГОТОВЛЕН Всероссийским научно-исследовательским институтом стандартизации и сертификации в машиностроении (ФГУП «ВНИИНМАШ») и Экспериментальным научно-исследовательским институтом металлорежущих станков (ОАО «ЭНИМС»), на основе собственного аутентичного перевода стандарта, указанного в пункте 4

2 ВНЕСЕН Федеральным агентством по техническому регулированию и метрологии

3 ПРИНЯТ Межгосударственным советом по стандартизации, метрологии и сертификации (протокол № 29 от 24 июня 2006 г.)

За принятие проголосовали:

Краткое наименование страны по МК (ИСО 3166) 004—97	Код страны по МК (ИСО 3166) 004—97	Сокращенное наименование национального органа по стандартизации
Азербайджан	AZ	Азстандарт
Казахстан	KZ	Госстандарт Республики Казахстан
Кыргызстан	KG	Кыргызстандарт
Молдова	MD	Молдова-Стандарт
Российская Федерация	RU	Федеральное агентство по техническому регулированию и метрологии
Таджикистан	TJ	Таджикстандарт
Туркменистан	TM	Главгосслужба «Туркменстандартлары»
Узбекистан	UZ	Узстандарт
Украина	UA	Госпотребстандарт Украины

4 Настоящий стандарт идентичен европейскому стандарту ЕН 13128:2001 «Безопасность станков. Фрезерные станки (включая расточные)» [EN 13128:2001 «Safety of machine tools — Milling machines (including boring machines)»].

При применении настоящего стандарта рекомендуется использовать вместо ссылочных международных (региональных) стандартов соответствующие им межгосударственные стандарты, сведения о которых приведены в дополнительном приложении Е.

Степень соответствия — идентичная (IDT)

5 Приказом Федерального агентства по техническому регулированию и метрологии от 15 августа 2007 г. № 207-ст межгосударственный стандарт ГОСТ ЕН 13128—2006 введен в действие в качестве национального стандарта Российской Федерации с 1 января 2008 г.

6 ВВЕДЕН ВПЕРВЫЕ

Информация о введении в действие (прекращении действия) настоящего стандарта публикуется в указателе «Национальные стандарты».

Информация об изменениях к настоящему стандарту публикуется в указателе «Национальные стандарты», а текст изменения — в информационных указателях «Национальные стандарты». В случае пересмотра или отмены настоящего стандарта соответствующая информация будет опубликована в информационном указателе «Национальные стандарты»

© Стандартиформ, 2007

В Российской Федерации настоящий стандарт не может быть полностью или частично воспроизведен, тиражирован и распространен в качестве официального издания без разрешения Федерального агентства по техническому регулированию и метрологии

Содержание

1 Область применения	1
2 Нормативные ссылки	1
3 Термины и определения	3
4 Перечень основных опасностей	4
5 Требования и/или меры обеспечения безопасности	8
6 Проверка требований и/или мер обеспечения безопасности	22
7 Информация для пользователя	22
Приложение А (обязательное) Ограждения на фрезерных станках. Испытание на ударную прочность	24
Приложение В (справочное) Оборудование для испытания на ударную прочность	26
Приложение С (справочное) Иллюстрации, используемые как примеры	27
Приложение D (рекомендуемое) Измерение шумового излучения	33
Приложение Е (обязательное) Сведения о соответствии ссылочных международных стандартов межгосударственным стандартам	34
Библиография	37

Введение

В настоящем стандарте приводится перечень основных опасностей и их источников для фрезерных станков (включая расточные), устанавливаются методы их проверки, а также меры по их предотвращению с целью обеспечения выпуска безопасной продукции, соответствующей международным требованиям.

Настоящий стандарт предназначен для конструкторов, изготовителей машин и других заинтересованных лиц и организаций.

Безопасность металлообрабатывающих станков**СТАНКИ ФРЕЗЕРНЫЕ (ВКЛЮЧАЯ РАСТОЧНЫЕ)**

Safety of metal-working machine tools. Milling machines (including boring machines)

Дата введения — 2008—01—01

1 Область применения

1.1 Настоящий стандарт устанавливает требования безопасности и определяет меры, которые должны быть предприняты лицами, осуществляющими проектирование, конструирование и поставку (включая монтаж/демонтаж, транспортировку и техническое обслуживание) фрезерных станков (см. 3.1), включая расточные станки (далее — станки) (см. 3.5).

Требования настоящего стандарта распространяются на следующие типы станков:

- консольные фрезерные станки (см. рисунки С.1 и С.2);
- бесконсольные фрезерные станки с крестовым столом (см. рисунок С.3);
- продольно-фрезерные станки (см. рисунки С.4 и С.5);
- копировально-фрезерные станки (см. рисунок С.6);
- расточные станки (см. рисунок С.7).

1.2 Настоящий стандарт предусматривает доступ к станку со всех сторон при использовании его по назначению, его техническом обслуживании, наладке, уборке, включая при этом возможное заранее предполагаемое неправильное, в разумных пределах, его использование. При этом в стандарте описаны меры по снижению риска для операторов и других работающих.

1.3 Настоящий стандарт распространяется также на устройства загрузки — выгрузки заготовок, если эти устройства являются неотъемлемой частью станка.

1.4 В настоящем стандарте рассмотрены основные опасности, связанные с использованием фрезерных станков, когда они используются по назначению и в условиях, предусмотренных изготовителем (см. раздел 4).

1.5 Опасности, возникающие при других технологических процессах металлообработки (шлифовании, токарной обработке, штамповке, электроэрозионной обработке, лазерной обработке), рассматриваются в других стандартах (см. [1]—[22]).

1.6 Фрезерные станки с автоматической сменой инструмента не рассматриваются настоящим стандартом (см. ЕН 12417) [15].

1.7 Настоящий стандарт применяется к станкам, изготовленным после даты его введения.

2 Нормативные ссылки

В настоящем стандарте использованы датированные и недатированные ссылки на международные стандарты. При датированных ссылках последующие редакции международных стандартов или изменения к ним действительны для настоящего стандарта только после введения изменений к настоящему стандарту или путем подготовки новой редакции настоящего стандарта. При недатированных ссылках действительно последнее издание приведенного стандарта (включая изменения).

EN 292-1:1991 Безопасность машин. Основные положения, общие принципы конструирования. Часть 1. Основные термины, методология

EN 292-2:1991 + A1:1995 Безопасность машин. Основные положения, общие принципы конструирования. Часть 2. Технические принципы и технические условия

EN 294:1992 Безопасность машин. Безопасные расстояния для предохранения верхних конечностей от попадания в опасную зону

EN 349 Безопасность машин. Минимальные расстояния для предотвращения защемления частей человеческого тела

EN 457 Безопасность машин. Акустические сигналы опасности. Общие требования, разработка и испытание

EN 574 Безопасность машин. Двухручные устройства управления. Функциональные аспекты. Принципы конструирования

EN 614 Безопасность машин. Эргономические принципы конструирования

Часть 1. Термины и общие положения

Часть 2. Взаимосвязь между конструкцией машины и ее работой

EN 626 Безопасность машин. Снижение риска для здоровья от воздействия вредных веществ, выделяющихся при эксплуатации машин

EN 811 Безопасность машин. Безопасные расстояния для предохранения нижних конечностей от попадания в опасную зону

EN 894 Безопасность машин. Эргономические требования по конструированию средств отображения информации и органов управления

Часть 1. 1997 Общие основы взаимодействия пользователя со средствами отображения информации и органами управления

Часть 2. 1997 Дисплеи

Часть 3. 2000 Исполнительные механизмы системы управления

EN 953:1997 Безопасность машин. Ограждения. Общие требования по конструированию ограждений

EN 954-1 Безопасность машин. Элементы системы управления, связанные с безопасностью.

Часть 1. Общие принципы конструирования

EN 982:1996 Безопасность машин. Требования безопасности к гидравлическим и пневматическим системам и их компонентам. Гидравлика

EN 983:1996 Безопасность машин. Требования безопасности к гидравлическим и пневматическим системам и их компонентам. Пневматика

EN 999 Безопасность машин. Расположение защитных устройств с учетом скоростей приближения частей тела человека

EN 1005 Безопасность машин. Физические возможности человека

Часть 1. Термины и определения

Часть 2. Составляющая ручного труда при работе с машинами и механизмами

Часть 3. Рекомендуемые пределы усилий для работы на машинах

EN 1037:1995 Безопасность машин. Предотвращение неожиданного пуска

EN 1050:1996 Безопасность машин. Принципы оценки и определения риска

EN 1088:1995 Безопасность машин. Блокировочные устройства, связанные с защитными устройствами. Принципы конструирования и выбора

EN 1127-1:1997 Взрывоопасная атмосфера. Предотвращение взрывов и защита от них. Часть 1. Основные положения и методология

EN 1760-1:1997 Безопасность машин. Защитные устройства, реагирующие на давление. Часть 1. Общие принципы конструирования и испытаний ковриков и полов, реагирующих на давление

EN 1837 Безопасность машин. Встроенное освещение машин

EN 60825-1:1994 + A11:1996 Безопасность лазерного оборудования. Часть 1. Классификация оборудования, требования и руководство для пользователя

EN ИСО 3744:1995 Акустика. Определение уровня звуковой мощности источников шума по звуковому давлению. Технический метод в существенно свободном звуковом поле над звукоотражающей плоскостью

EN ИСО 3746:1995 Акустика. Определение уровня звуковой мощности источников шума по звуковому давлению. Ориентировочный метод с использованием измерительной поверхности над звукоотражающей плоскостью

- ЕН ИСО 4871 Акустика. Декларация и проверка значений шумовых характеристик
- ЕН ИСО 9614-1:1995 Акустика. Определение уровня звуковой мощности источников шума на основе интенсивности звука. Часть 1. Измерение в дискретных точках
- ЕН ИСО 11202:1995 Акустика. Уровень шума машин и оборудования. Метод измерения уровней звукового давления на рабочем месте и в других контрольных точках. Метод измерения на рабочем месте
- ЕН ИСО 11204:1995 Акустика. Уровень шума машин и оборудования. Метод с коррекцией на окружающую среду
- ЕН ИСО 11688-1 Акустика. Практические рекомендации по проектированию машин и оборудования с уменьшенным уровнем производимого шума. Часть 1. Планирование
- ИСО/ТО 11688-2:1998 Акустика. Практические рекомендации по проектированию машин и оборудования с уменьшенным уровнем производимого шума. Часть 2. Основные принципы проектирования малошумных конструкций
- ЕН ИСО 14122:2001 Безопасность машин. Постоянные средства доступа к машинам
- Часть 2. Рабочие платформы и мостки
- Часть 3. Лестницы, ступени и перила
- ЕН 13478 Безопасность машин. Противопожарные меры и защита от пожара
- ЕН 60204-1:1997 Безопасность машин. Электрооборудование машин и механизмов. Часть 1. Общие требования
- ЕН 60529:1991 Степени защиты, обеспечиваемые оболочками (код IP)
- ЕН 61496-1:1997 Безопасность машин. Электрочувствительное защитное оборудование. Часть 1. Общие требования и испытания
- ЕН 61496-2 Безопасность машин. Электрочувствительное защитное оборудование. Часть 2. Особые требования к оборудованию, использующему активные оптико-электронные защитные средства
- ЕН 50081-2 Электромагнитная совместимость. Норма общего электромагнитного излучения. Часть 2. Промышленная среда
- ЕН 61000-6-2 Электромагнитная совместимость (EMC). Часть 6-2. Общие стандарты. Невосприимчивость к промышленной среде (МЭК 61000-6-2:1999)

3 Термины и определения

В настоящем стандарте применены термины по ЕН 292-1, ЕН 292-2, а также следующие термины с соответствующими определениями:

3.1 фрезерный станок (milling machine): Станок, предназначенный для холодной обработки металла, с использованием вращающегося режущего инструмента (фрезы).

3.1.1 фрезерный станок с ручным управлением (manual milling machine): Станок, в котором подача осуществляется вручную маховиком или с помощью механизма подачи под наблюдением оператора, без возможности выполнять рабочие движения по заданной программе.

3.1.2 фрезерный станок-автомат (automatic milling machine): Станок, способный выполнять все рабочие движения, включая загрузку заготовок и выгрузку деталей по заданной программе без участия оператора.

3.2 расточной станок (boring machine): Станок, предназначенный для выполнения расточных операций (см. 3.5). Такие станки обычно могут выполнять также фрезерные операции.

3.3 числовое программное управление (компьютерное числовое управление) [numeral control (computer numeral control)]; NC, CNC: Автоматическое управление технологическим процессом с помощью устройства, использующего цифровую информацию для выполнения заданной программы.

(ИСО 2806, статья 2.1.1) [22].

3.4 устройство перемещения детали (workpiece transfer device): Механизм, соединенный со станком для загрузки заготовки и выгрузки обработанной детали (например, устройство для замены паллет).

3.5 растачивание (расточка) (boring operation): Процесс доведения до размера предварительно обработанного отверстия в холодном металле обычно с помощью вращающегося однолезвийного инструмента с использованием силовой осевой подачи.

3.6 рабочая зона (work zone): Пространство, где может происходить процесс обработки металла.

3.7 электронный маховичок (electronic handwheel): Вручную управляемое средство контроля, которое инициирует и поддерживает движение рабочих органов станка по осям координат путем ввода генерации импульсов в числовое управление при вращении маховичка.

4 Перечень основных опасностей

4.1 Перечень основных опасностей, содержащийся в таблице 1, является результатом анализа опасных ситуаций и оценки рисков, проведенного для широкого диапазона фрезерных станков по методике, установленной ЕН 1050. Требования к безопасности и меры обеспечения безопасности, а также информация для потребителя, содержащиеся в разделах 5 и 7, обеспечивают либо полное устранение рисков, либо сокращение рисков до минимума.

4.2 Риски как для операторов, так и для других лиц, имеющих доступ в опасные зоны, определяются исходя из опасностей, которые могут возникнуть при различных обстоятельствах во время срока службы станка (например, ввода в эксплуатацию, настройки, производственной эксплуатации, ремонта, вывода из эксплуатации). Оценка включает в себя анализ ситуации при повреждении системы управления, неожиданном пуске и т.п.

4.3 Кроме того, пользователь данного стандарта (например, конструктор, производитель, поставщик) должен обосновать, что оценка риска относится в полной мере к рассматриваемому станку, обращая особое внимание на:

- использование станка по назначению, включая эксплуатацию, настройку и чистку, а также достаточно предсказуемое использование его не по назначению;
- идентификацию существенных опасностей, связанных со станком.

Т а б л и ц а 1 — Перечень основных опасностей и основные источники этих опасностей, связанных с фрезерными станками

Перечень основных опасностей (ЕН 1050, приложение А)	Источник опасных ситуаций	Деятельность, вызывающая опасные ситуации	Зона возникновения опасных ситуаций	Мера по устранению опасностей
1 Механические опасности:				
1.1 Опасность раздавливания	Движущиеся узлы станка, приспособления для зажима детали и инструмента	Наладка станка, установка инструмента, загрузка/выгрузка детали, техническое обслуживание.	Между подвижным и неподвижным элементами станка	Таблицы 2, 3 или таблицы 4 и 5 (см. 1.1 — 1.5)
1.2 Опасность ранения	Движущиеся узлы станка Движущиеся механизмы загрузки/выгрузки деталей	Техническое обслуживание Работа на станке, техническое обслуживание	В технических колодцах На станке или рядом со станком	То же
1.3 Опасность разрезания или разрыва	Движущиеся узлы станка	Работа на станке	Между инструментом и шпинделем, между столом и деталью	»
1.4 Опасность запутывания	Вращающиеся шпиндель или инструмент, или отрезка Вращающиеся шпиндель или инструмент при удалении стружки	Вращение шпинделя Загрузка/разгрузка детали, регулировка позиционирования, ручное удаление стружки, применение смазочно-охлаждающей жидкости (СОЖ)	Рядом со шпинделем или инструментом То же	»
	Другие вращающиеся детали (конвейеры, элементы трансмиссии)	Установка, чистка, техническое обслуживание	Зоны сбора и выгрузки стружки, элементы трансмиссии	

Продолжение таблицы 1

Перечень основных опасностей (ЕН 1050, приложение А)	Источник опасных ситуаций	Деятельность, вызывающая опасные ситуации	Зона возникновения опасных ситуаций	Мера по устранению опасностей
1.5 Опасность затягивания или попадания в ловушку	Быстрое перемещение стола или шпиндельной головки	Движение от привода заготовки со столом или инструмента в шпинделе	Огибающие движения детали на осях стола; огибающие движения инструмента в шпиндельной головке На станке или вокруг него	Таблицы 2, 3 или таблицы 4 и 5 (см. 1.1 — 1.5)
1.6 Опасность удара	Механизмы передачи вращательной энергии Перемещающийся/вращающийся инструмент Автоматическое перемещение детали (например, система загрузки паллет)	Техническое обслуживание Вращение шпинделя Перенос заготовки с помощью механического привода	Рядом со шпинделем или инструментом Огибающие движения детали и передаточные механизмы детали	То же
1.7 Опасность быть уколотым или проткнутым	Перемещение вращающегося инструмента (особенно эксцентрикового) Установка/снятие инструмента Уборка стружки	Управление технологическим процессом Замена инструмента вручную Уборка стружки и очистка	Рядом с инструментом и шпинделем На острых кромках инструмента На детали, столе и в зонах сбора и выгрузки стружки	»
				7.2
				7.2
2 Электрические опасности: 2.1 Контакт человека с токоведущими частями (прямой контакт) 2.2 Контакт человека с деталями, оказавшимися под напряжением в результате неисправности (непрямой контакт)	Контакт с деталями или с соединениями, находящимися под напряжением То же	Ввод в эксплуатацию, техническое обслуживание, поиск неисправностей Работа на станке, контроль и техническое обслуживание	Электрошкаф, коробки выводов, панели управления на станке На станке или неисправной части станка	Таблица 5 (см. 2.1) Таблица 5 (см. 2.2)
4 Опасности от шума: 4.1 Потеря слуха (глухота), другие физиологические расстройства) (например, потеря равновесия, ослабление внимания) 4.2 Ухудшение восприятия речи, звуковых сигналов и т.д.	Движение приводных элементов станка, процессы резания и гидравлические системы Очистка инструмента, поддонов и рабочих мест сжатым воздухом	Рабочий цикл станка То же	Возле станка То же	Таблица 5 (см. раздел 4) То же
6 Опасности, вызванные излучением 6.5 Лазеры	Прямое или не прямое облучение лазером	Техническое обслуживание лазерных систем с обратной связью	На станке	Таблица 5 (см. 6.5)

Продолжение таблицы 1

Перечень основных опасностей (ЕН 1050, приложение А)	Источник опасных ситуаций	Деятельность, вызывающая опасные ситуации	Зона возникновения опасных ситуаций	Мера по устранению опасностей
<p>7 Опасности, вызванные материалами и веществами:</p> <p>7.1 Опасности от контакта или вдыхания паров вредных жидкостей, газов, тумана, дыма и пыли</p> <p>7.2 Опасности воспламенения или взрыва</p> <p>7.3 Биологические или микробиологические опасности (вирусы или бактерии)</p>	<p>Выбросы частиц обрабатываемого материала, капель или тумана СОЖ</p> <p>Воспламеняемые обрабатываемые материалы, технические масла, СОЖ, имеющие низкую температуру воспламенения)</p> <p>Контакт с техническими маслами и СОЖ, содержащих вирус или бактерии</p>	Рабочий цикл станка	На станке или около станка	Таблица 5 (см. 7.1)
		То же	То же	Таблица 5 (см. 7.2)
		Рабочий цикл станка и техническое обслуживание	»	Таблица 5 (см. 7.3)
<p>8 Опасности, возникающие при пренебрежении принципами эргономики при конструировании</p> <p>8.1 Неудобное положение тела или чрезмерные усилия оператора (повторяющиеся напряжения)</p> <p>8.2 Несоответствие анатомическим возможностям рук или ног человека</p> <p>8.4 Неадекватное местное освещение</p> <p>8.6 Ошибки человека, поведение человека</p> <p>8.7 Неправильная конструкция, неправильное расположение или обозначение органов управления</p> <p>8.8 Неправильная конструкция или неправильное расположение средств отображения информации</p>	<p>Поднятие тяжелых или большое расстояние до детали, инструмента и частей станка</p> <p>Неудобное размещение ручек управления</p> <p>Ухудшение оценки и точности ручных операций во время перемещения/позиционирования заготовки и инструмента</p> <p>Неправильные: установка заготовки, относительное перемещение обрабатываемой заготовки и инструмента и другие нарушения технического процесса</p> <p>Неправильная работа органов управления</p> <p>Неправильное понимание выведенной на средства отображения информации</p>	Загрузка/разгрузка, управление процессом и техническое обслуживание	На позициях загрузки/разгрузки обрабатываемой детали и установки инструмента и в точках технического обслуживания	Таблица 5 (см. 8.1)
		То же	То же	Таблица 5 (см. 8.2)
		»	Загрузка/разгрузка обрабатываемой детали и установка инструмента	Таблица 5 (см. 8.4)
		»	То же	Таблица 5 (см. 8.6)
		Наладка, рабочий цикл	На станке или около него	Таблица 5 (см. 8.7)
		То же	То же	Таблица 5 (см. 8.8)

Продолжение таблицы 1

Перечень основных опасностей (ЕН 1050, приложение А)	Источник опасных ситуаций	Деятельность, вызывающая опасные ситуации	Зона возникновения опасных ситуаций	Мера по устранению опасностей
<p>10 Неожиданный пуск, повороты, прокручивание</p> <p>10.1 Неполадки или повреждения систем управления</p> <p>10.2 Возобновление энергоснабжения после его прерывания</p> <p>10.3 Внешнее воздействие на электрооборудование</p>	<p>Механические опасности, связанные с движением станка</p> <p>Неожиданные перемещения узлов станка</p> <p>Непредсказуемое поведение органов электронного управления вызванными электромагнитными помехами</p>	<p>Наладка, уборка</p> <p>Наладка, уборка и техническое обслуживание</p> <p>Наладка или рабочий цикл станка</p>	<p>На станке</p> <p>На станке или около него</p> <p>То же</p>	<p>Таблица 5 (см. 10.1)</p> <p>Таблица 5 (см. 10.2)</p> <p>Таблица 5 (см. 10.3)</p>
<p>13 Нарушение в энергоснабжении</p>	<p>Неправильная работа системы управления с последующим неправильным использованием накопленной энергии. Падают усилие зажима детали, чрезмерно увеличиваются обороты двигателя. Поломка детали заставляет станок двигаться под действием остаточных сил (инерция, сила тяжести, пружины/ средства сохранения энергии), вызывая неожиданные перемещения наружных элементов станка</p>	<p>Наладка, управление технологическим процессом, техническое обслуживание</p>	<p>На станке, элементы которого обеспечивают безопасность только при подаче энергии или давления жидкости</p>	<p>Таблица 5 (см. раздел 13)</p>
<p>14 Ошибки в системе управления</p>	<p>Неожиданные перемещения узлов станка</p>	<p>Настройка, чистка, техническое обслуживание</p>	<p>На станке или около него</p>	<p>Таблица 5 (см. раздел 14)</p>
<p>15 Ошибки монтажа</p>	<p>Элементы станка неожиданно падают или колеблются (качаются)</p>	<p>Управление технологическим процессом, замена инструмента, техническое обслуживание</p>	<p>На станке</p>	<p>Таблица 5 (см. раздел 15)</p>
<p>17 Падение или выброс предметов или жидкостей</p>	<p>Неисправные зажимные устройства, системы управления, ошибки в управляющих программах</p>	<p>Рабочий цикл станка</p>	<p>На станке или около него</p>	<p>Таблица 5 (см. раздел 17)</p>

Окончание таблицы 1

Перечень основных опасностей (ЕН 1050, приложение А)	Источник опасных ситуаций	Деятельность, вызывающая опасные ситуации	Зона возникновения опасных ситуаций	Мера по устранению опасностей
18 Потеря устойчивости, опрокидывание станка	Незакрепленный станок или часть станка (удерживаемые в этом положении только под действием силы тяжести) падает или опрокидывается	Загрузка/разгрузка тяжелых/громоздких заготовок, техническое обслуживание (демонтаж/ перемещение)	На станке	Таблица 5 (см. раздел 18)
19 Скольжение, опрокидывание или падение людей	Вброс или разлив масла, СОЖ; работа на высоте	Загрузка/ разгрузка деталей, управление технологическим процессом; работа на высоте; работа с СОЖ, техническое обслуживание	Площадь пола вокруг станка и детали	Таблица 5 (см. раздел 19)

5 Требования и/или меры обеспечения безопасности

5.1 Общие требования

Станки должны соответствовать требованиям и/или мерам обеспечения безопасности, указанным в настоящем разделе.

Кроме того, станок должен быть спроектирован в соответствии с требованиями ЕН 292 в отношении других опасностей, которые не рассматриваются в настоящем стандарте из-за их незначительности.

5.2 Специфические требования

Каждый тип станка должен быть спроектирован и защищен в соответствии со специфическими требованиями и/или мерами обеспечения безопасности, указанными в таблицах 2, 3 или 4, и относящимися к нему требованиями и/или мерами обеспечения безопасности, указанными в таблице 5.

Примечание — Общее руководство по проектированию и выбору мер безопасности, когда нельзя избежать опасностей от движущихся деталей, создаваемых самой конструкцией, дано в 4.1, 4.2 ЕН 292-2 (таблица 1).

Таблица 2 — Перечень требований и/или мер обеспечения безопасности и методика их проверки для станков с ручным управлением при непрерывной скорости подачи, не превышающей 2 м/мин, и/или со скоростью ускоренного перемещения, не превышающей 5 м/мин

Требование и/или мера обеспечения безопасности при механической опасности	Методика проверки
<p>1.1 Рабочая зона Должны быть установлены регулируемые ограждения фрезы или регулируемые ограждения, установленные на столе станка, препятствующие доступу к режущему инструменту (см. рисунки С.8 и С.9). Защитные приспособления должны соответствовать ЕН 953</p> <p>1.2 Обеспечение ограждений с блокировкой Если требуется блокировка перемещаемого защитного устройства, то станок должен быть оснащен электрическим устройством сопряжения (интерфейсом) для подключения блокировки защитного устройства</p>	<p>Визуальный контроль станка</p> <p>Визуальный контроль станка и анализ принципиальных электросхем</p>

Примечание — Раздавливание, перелом, сдвиг (срезание) и удары обычно не рассматриваются в качестве основных опасностей для фрезерных станков с ручным управлением с низкой скоростью подачи.

Т а б л и ц а 3 — Перечень требований и/или мер обеспечения безопасности методика их проверки для станков с ручным управлением при непрерывной скорости подачи более 2 м/мин и/или со скоростью ускоренного перемещения, превышающей 5 м/мин

Требование и/или мера обеспечения безопасности при механической опасности	Методика проверки
<p>1.1 Рабочая зона 1.1.1 Охрана Рабочая зона должна быть ограждена стационарным и/или перемещаемым ограждением с блокировкой (см. рисунок С.9). Ограждения должны соответствовать ЕН 953. П р и м е ч а н и е — В ЕН 294 указаны размеры, обеспечивающие предотвращение попадания рук в опасные зоны. Однако на практике высота ограждений и вертикальных перемещений стола не всегда обеспечивает полное соблюдение требований ЕН 294</p> <p>1.1.2 Блокировка Станок может работать только при закрытых заблокированных ограждениях. Блокирующие устройства должны быть выполнены в соответствии с ЕН 1088. Открывание заблокированных ограждений должно приводить к прекращению или задержке опасных движений станка. Категория останова в соответствии с ЕН 60204-1 (пункт 9.2.5.3), за исключением механизмов, требующих последовательного отключения, где должна применяться категория останова 1. Должно иметься дополнительное защитное ограждение (ЕН 1088, пункт 7.4), когда требуется открывание заблокированного перемещаемого ограждения для обеспечения доступа в опасную зону во время торможения (т.е. медленного останова)</p> <p>1.1.3 Обеспечение настройки станка Если необходимо осуществить механизированное перемещение на станке при открытом перемещаемом ограждении (например, для настройки станка), то эти перемещения должны быть возможны только при выполнении следующих условий: а) движения подачи со скоростью менее 2 м/мин от устройства управления в толчковом режиме «пуск — стоп»; б) вращение шпинделя должно включаться и поддерживаться одним из следующих средств: - устройством управления в толчковом режиме «пуск — стоп»; - устройством управления пуском шпинделя вместе с отпиранием устройством. Скорость шпинделя должна быть ограничена до значения, при котором шпиндель после выключения должен остановиться за два оборота в режиме холостого хода. Эта функция сниженной скорости должна соответствовать таблице 5, раздел 14; в) если предусмотрен конвейер для стружки, то он должен управляться устройством управления в толчковом режиме «пуск — стоп» или другими соответствующими защитными устройствами</p> <p>1.2 Защита от ударов Необходимо предусмотреть неподвижные и/или заблокированные перемещаемые ограждения для предотвращения доступа к движущимся частям станка, имеющим линейную скоростью более 15 м/мин (ЕН 294, ЕН 811)</p>	<p>Визуальный контроль и практические испытания</p> <p>Анализ схемы блокировки</p> <p>Убедитесь, что опасные части не двигаются, когда блокирующее устройство открыто</p> <p>Нужно произвести измерения, чтобы гарантировать, что предусмотренные скорости и/или расстояния не превышены</p> <p>Визуальный контроль</p>

Т а б л и ц а 4 — Перечень требований и/или мер обеспечения безопасности методика их проверки для механических опасностей на станках-автоматах

Требование и/или мера обеспечения безопасности при механической опасности	Методика проверки
<p>1.1 Рабочая зона 1.1.1 Предварительные меры безопасности Рабочая зона станков-автоматов должна быть ограждена. Защитные приспособления должны предотвращать доступ в опасные зоны П р и м е ч а н и е — Общее руководство по проектированию и выбору мер безопасности, когда опасностей от движущихся деталей нельзя избежать, приведено в 4.1, 4.2 ЕН 292-2 (таблица 1). Применительно к этому пункту требуется следующее: 1) все защитное оборудование должно соответствовать ЕН 61496-1 (ESPE-электрически чувствительное защитное оборудование), ЕН 61496-2, категория 4 (AOPD — активные оптикоэлектронные защитные устройства), ЕН 1760-1 (PSPD — защитные устройства, чувствительные к давлению); 2) ограждения должны соответствовать ЕН 953, а блокирующие устройства — ЕН 1088</p>	<p>Визуальный контроль</p>

Требование и/или мера обеспечения безопасности при механической опасности	Методика проверки
<p>1.1.2 Концепция обеспечения безопасности</p> <p>1.1.2.1 Общие положения</p> <p>Во время станочных операций рабочая зона должна быть защищена, где возможно, стационарным и/или передвижным ограждением с блокировкой. Там, где установка ограждения практически невозможна (например, из-за размера обрабатываемой детали, ее конфигурации, других специальных характеристик станка или его применения), операторы и иной персонал должны быть защищены другими средствами (например, места работы оператора (кабина), ограждением по периметру рабочей зоны, другими защитными устройствами)</p> <p>1.1.2.2 Ограждение</p> <p>Там, где это осуществимо, ограждение рабочей зоны должно быть частью конструкции станка [ЕН 953, (пункт 3.2.1)] [см. также характеристики ограждений, указанные ниже, и рисунки С.10 а), б), с)]</p> <p>1.1.2.3 Альтернатива ограждениям</p> <p>Доступ оператора в рабочую зону с его нормального (фиксированного) рабочего места должен быть ограничен местным ограждением (обычно в виде кабины — см. рисунок С.10, (d)). Проход в кабину не должен проходить через опасную зону, ограниченную по периметру ограждением или другими защитными устройствами. Там, где невозможно установить ограждение из-за конфигурации станка или других ограничивающих условий, надо обеспечить, чтобы путь оператора к рабочему месту не пролегал через опасные зоны.</p> <p>Там, где оператору необходим доступ к рабочей зоне с выходом из кабины (например, для наладки или контроля процесса), кабина должна быть спроектирована так, чтобы доступ непосредственно из кабины осуществлялся через передвижное ограждение с блокировкой. Альтернативно осуществление управления прямо из кабины с помощью выносного подвесного пульта управления должно обеспечить тот же эффект, что и в случае указанного выше прохода через ограждения с блокировкой. Работа станка в режиме 1 (автоматический цикл) должна быть возможной, только если выносной пульт управления будет снова возвращен на свое место в кабине. Любое другое движение узлов станка должно быть возможным только путем выбора соответствующего режима работы (см. ниже режимы работы).</p> <p>Доступ в рабочую зону всех, кроме оператора станка, должен быть предотвращен ограждением по всему периметру и/или другими средствами [например, электрочувствительным защитным оборудованием (ESPE), активными оптико-электронными защитными средствами (AOPDs), чувствительными на давление защитными средствами (PSPDs)].</p> <p>Там, где имеются места прохода (например, ворота), они должны быть заблокированы.</p> <p>Там, где блокировка невозможна из-за конфигурации или применения станка, любые незащищенные места доступа должны быть в поле зрения оператора, находящегося на своем обычном рабочем месте.</p> <p>Там, где предусмотрена автоматическая работа станка по безлюдной технологии, должны применяться другие средства контроля доступа (например, кодовые замки), чтобы предотвратить неразрешенный доступ</p> <p>1.1.3 Множественные рабочие зоны</p> <p>При наличии на одном станке нескольких рабочих зон, защитные устройства (например, неподвижные или подвижные сблокированные защитные устройства AOPDs, ESPE) должны защитить оператора(ов) от опасностей соседних действующих рабочих зон (например, при погрузке/разгрузке деталей в неактивной рабочей зоне, при чистке).</p> <p>Неожиданное движение узлов станка в прилегающей неактивной рабочей зоне должно предотвращаться ограничивающими устройствами (например, механическими упорами, путевыми концевыми выключателями, световыми лучами, устройствами AOPDs)</p> <p>1.1.4 Характеристики ограждений</p> <p>1.1.4.1 Высота и месторасположение</p> <p>Там, где защитные устройства смонтированы на полу (например, ограда по периметру), они должны быть прочно закреплены и иметь высоту не менее 1,4 м и находиться на расстоянии от опасной зоны в соответствии с требованиями ЕН 294 (таблица 2). Любой просвет между нижним краем ограждения и полом не должен превышать 300 мм</p>	<p>Визуальный контроль, оценка</p> <p>Визуальный контроль, изучение чертежей</p> <p>Визуальный контроль</p> <p>Визуальный контроль, проверка соответствия чертежам/техническим условиям</p> <p>Визуальный контроль, функциональное испытание на соответствие чертежам/техническим условиям</p> <p>Измерения на соответствие требованиям ЕН 294</p>

Продолжение таблицы 4

Требование и/или мера обеспечения безопасности при механической опасности	Методика проверки
<p>1.1.4.2 Локализация выбросов Ограждения должны быть спроектированы таким образом, чтобы они защищали от выбросов стружки, СОЖ или выбрасываемых плохо закрепленных заготовок и деталей [см. также таблицу 5: 7.1.4 (туман и пар), 17.1 (жидкости и туманы), 17.2 (выбросы), 19.2 (загрязнение пола и т.д.)]</p>	Практические испытания
<p>1.1.4.3 Наблюдение Там, где требуется визуальное наблюдение со стороны оператора за работой станка, должны быть средства (например, окна), обеспечивающие такое наблюдение без необходимости отодвигать, открывать или поднимать любое ограждение рабочей зоны и другие защитные устройства [см. также таблицу 5, 8.4 (освещение)]</p>	Визуальный контроль
<p>1.1.5 Блокировка 1.1.5.1 Все перемещаемые ограждения, через которые часто (более одного раза за смену) осуществляется доступ в рабочую зону, должны быть заблокированы. Открывание ограждения или приведение в действие защитного устройства в режиме 1 (автоматический цикл — см. ниже) должно приводить к остановке опасных перемещений узлов станка и запрету последующего их включения (см. ЕН 1037). Должны быть приняты меры к сведению до минимума возможного повреждения блокирующих устройств (ЕН 1088, разделы 5 и 7)</p>	Визуальный контроль, практические испытания
<p>1.1.5.2 Если при открывании заблокированного перемещаемого ограждения оператор подвергается опасностям, перечисленным в таблицы 1 (1.1—1.7), то должно быть предусмотрено запорное устройство для ограждения (ЕН 1088, а также 7.2, перечисление m)</p>	Практические испытания
<p>1.1.6 Режимы работы 1.1.6.1 Общие положения Каждый станок должен иметь не менее двух режимов работы (например, режимы 1 и 2) с возможным дополнительным третьим режимом (например, режимом 3). Выбор режима работы должен осуществляться переключателем блокируемым ключом, выбором кода доступа либо другими безопасными средствами, при этом рабочий должен находиться вне рабочей зоны. Выбор режима станка не должен инициировать возникновение опасных ситуаций</p>	Визуальный контроль, практические испытания
<p>1.1.6.2 Режим 1. Автоматический цикл (автоматическое производство) Ограждения должны быть закрыты и/или блокировочные устройства должны быть приведены в действие, чтобы станок мог выполнять работу по заданной программе</p>	Практические испытания
<p>1.1.6.3 Режим 2. Наладка Режим наладки — это режим работы, при котором оператор (наладчик) осуществляет настройку станка для возможности последующей работы станка в автоматическом режиме Примечание — Оценка положения инструмента или обрабатываемой детали касанием, например датчиком или инструментом, и проверка выполнения последовательности программы работы станка осуществляется в режиме наладки станка.</p>	То же
<p>Когда перемещаемое защитное устройство с блокировкой открыто и блокировочное устройство отключено, любое перемещение узлов станка может быть разрешено при следующих условиях:</p>	Измерение
<p>а) скорость подачи не более 2 м/мин или перемещение рабочих органов станка на расстояние не более 10 мм за один шаг в толчковом режиме; Допускается одновременные перемещения рабочих органов станка только по одной оси с помощью одного из следующих средств: - устройства управления в толчковом режиме «пуск — стоп», - электронного маховичка, - ручного ввода данных (MDI), после которого включается пробный цикл с отключенной блокировкой;</p>	Практические испытания
<p>б) частота вращения шпинделя должна быть ограничена так, чтобы торможение шпинделя осуществлялось за два оборота после выключения.</p>	Измерение
<p>Вращение шпинделя должно включаться и поддерживаться только одним из следующих средств: - устройством управления в толчковом режиме «пуск — стоп»; - устройством управления пуском шпинделя с выключенной блокировкой.</p>	Практические испытания

Требование и/или мера обеспечения безопасности при механической опасности	Методика проверки
<p>Срабатывание блокирующего устройства должно инициировать останов категории 1 в соответствии с ЕН 60204-1 (пункт 9.2.2);</p> <p>с) пределы скорости и расстояние перемещения, указанные в перечислениях а) и б), должны постоянно контролироваться, и при превышении указанных значений питание приводных механизмов должно отключаться [категория 1 — в соответствии с ЕН 60204-1 (пункт 9.2.2)];</p> <p>д) должны быть предусмотрены средства для предотвращения опасных перемещений узлов станка или обрабатываемых деталей по вертикальным или наклонным поверхностям под действием силы тяжести;</p> <p>е) механизмы автоматической загрузки — выгрузки на станке должны быть надежно заблокированы. Начало работы их в автоматическом режиме допускается только после повторного выбора режима 1;</p> <p>Исключение положений, содержащихся в таблице 5 (см.1.1), разрешается только для технического обслуживания в режиме 2.</p> <p>ф) движение незащищенного конвейера для стружки может быть разрешено только при использовании толковой кнопки в режиме «пуск — стоп»;</p> <p>г) если устройства управления в толчковом режиме «пуск — стоп» расположены в нескольких местах (например, главный пульт управления, ручной выносной пульт управления), одновременно должно функционировать только одно из них</p> <p>1.1.6.4 Режим 3 — Дополнительный режим для ручного вмешательства в ограниченных условиях работы станка</p> <p>Если такой режим имеется, то он позволяет использовать станок с ручным или числовым управлением с открытыми ограждениями рабочей зоны и отключенной блокировкой при следующих условиях:</p> <p>а) этот режим может быть предусмотрен, только когда известны все условия использования станка, при этом требуемый профессиональный уровень операторов должен соответствовать уровню, указанному в сборнике инструкций по эксплуатации [см. 7.2, перечисления ф) и г)];</p> <p>б) скорости перемещений узлов станка по одной и нескольким осям не должны превышать 5м/мин;</p> <p>с) частота вращения шпинделя должна быть ограничена так, чтобы при аварийном выключении обеспечить останов шпинделя не более чем за пять оборотов.</p> <p>П р и м е ч а н и е 1 — Возможно, что для выполнения этого требования необходимо будет обеспечить идентификацию или измерение диаметра инструмента, чтобы ограничить допустимую частоту вращения шпинделя для конкретного используемого инструмента.</p> <p>П р и м е ч а н и е 2 — Во время разработки настоящего стандарта были рассмотрены альтернативные решения по перечислению с), однако не было выработано твердой позиции;</p> <p>д) для выполнения автоматической программы на станке необходимо использовать устройство управления запуском цикла при одновременном включении блокировки;</p> <p>е) перемещения, не предусмотренные автоматической программой, должны быть выполнены следующим образом:</p> <p>1) вращение шпинделя должно начинаться и поддерживаться устройством управления пуском шпинделя вместе с устройством, выдающим разрешение на разблокирование.</p> <p>Деблокировка ограждения должна инициировать останов категории 1 в соответствии с ЕН 60204-1 (пункт 9.2.2);</p> <p>2) перемещения рабочих органов станка могут начинаться и поддерживаться одним из следующих средств:</p> <ul style="list-style-type: none"> - устройством управления в толчковом режиме «пуск – стоп»; - электронным маховичком; - ручным вводом данных (MDI), после которого запускается автоматический цикл вместе с устройством блокировки; 	<p>Анализ электросхем, практический контроль</p> <p>Практические испытания</p> <p>То же</p> <p>»</p> <p>Визуальный контроль, анализ схем соединения</p> <p>Практические испытания</p> <p>Визуальный контроль (инструкция по эксплуатации)</p> <p>Измерение</p> <p>То же</p> <p>Практические испытания</p> <p>Анализ принципиальных электросхем, практическое испытание</p> <p>Практические испытания</p>

Окончание таблицы 4

Требование и/или мера обеспечения безопасности при механической опасности	Методика проверки
<p>f) пределы скорости или предельно допустимое перемещение, определенные в перечислениях b) и c), должны находиться под постоянным контролем, и при их превышении электропитание механизмов должно отключаться [категория 1— см. ЕН 60204-1 (пункт 9.2.2)];</p> <p>g) также применяются требования 1.1.6.3, перечисления d) — g)</p> <p>1.1.7 Высвобождение людей, попавших в станок Должны быть предусмотрены средства для перемещения рабочих органов станка в аварийных случаях (например, чтобы высвободить человека, попавшего в станок):</p> <p>a) при отключенном питании:</p> <ul style="list-style-type: none"> - вручную управляемые перепускные клапаны для снижения давления в системе; - отключение вручную приводного тормоза при условии сохранения баланса веса освобожденного узла; <p>b) при включенном питании:</p> <ul style="list-style-type: none"> - средства ручного управления приводными клапанами/приводами; - средства управления для включения перемещения в обратном направлении. [см. также 7.2, перечисление m)] 	<p>Практические испытания</p> <p>См. 1.1.6.3, перечисления d) — g)</p> <p>Визуальный контроль, анализ принципиальных электросхем, практические испытания</p>

Т а б л и ц а 5 — Перечень требований и/или мер обеспечения безопасности и методика их проверки для станков с ручным управлением и станков-автоматов, не указанных в таблицах 2—4

П р и м е ч а н и е — Нумерация различных пунктов в этой таблице приведена в соответствии с таблицей 1, поэтому отсутствующие номера соответствуют опасностям, которые для данных станков не являются значительными.

Перечень опасностей	Требование и/или мера обеспечения безопасности	Методика проверки
<p>1 Механическая опасность</p>	<p>1.1 Механизмы перемещения заготовок/деталей (например, механизмы для смены паллет, для автоматической смены заготовок/деталей)</p> <p>1.1.1 Позиции погрузки/разгрузки для операторов, управляющих механизмами перемещения деталей, должны быть размещены вне рабочей зоны и вдали от прочих представляющих опасность механизмов</p> <p>1.1.2 Доступ к опасным перемещениям механизмов должен быть ограничен посредством стационарных и/или перемещаемых ограждений с блокировкой. В противном случае опасные перемещения механизмов должны останавливаться или замедляться в результате действия блокировочных устройств (например, ESPE, AOPD)</p> <p>1.1.3 Когда требуется доступ к станку при открытом перемещаемом ограждении и отключенной блокировке, механическое перемещение узлов станка должно осуществляться только с помощью устройства управления в толчковом режиме «пуск — стоп», которое допускает шаговое перемещение узлов станка. Когда требуется непрерывное движение, должно быть предусмотрено устройство двуручного управления. Такое устройство должно относиться к типу 3 в соответствии с ЕН 60204-1(пункт 9.2.5.7). Такое движение должно осуществляться на значительном расстоянии от опасных мест, см. ЕН 574 и ЕН 999. Срабатывание любого датчика или средства обратной связи не должно вызвать никаких опасных перемещений [ЕН 60204-1 (пункт 10.1.4) и 7.2, перечисление f)]</p>	<p>Визуальный контроль</p> <p>Визуальный контроль, практические испытания</p> <p>Анализ принципиальных электросхем, измерение, практические испытания</p>

Продолжение таблицы 5

Перечень опасностей	Требование и/или мера обеспечения безопасности	Методика проверки
<p>1 Механическая опасность</p>	<p>1.2 Сбор и удаление стружки</p> <p>1.2.1 Доступ к опасным движущимся частям при сборе и удалении стружки должен предотвращаться стационарными ограждениями. Там, где оператору необходим доступ чаще одного раза за смену, должны быть предусмотрены перемещаемые ограждения с блокировкой в соответствии с требованиями ЕН 953</p> <p>1.2.2 Открывание заблокированного перемещаемого ограждения, которое обеспечивает доступ к опасным движущимся частям при сборе и удалении стружки, должно приводить к остановке опасных движений и запрету последующих движений (см. также пункт 14.1.1 этой таблицы и пункт 1.1. 5 таблицы 4)</p> <p>1.2.3 Если необходим доступ к устройству для сбора и удаления стружки при открытом ограждении с блокировкой (например, при чистке), движение должно быть разрешено только при использовании устройства управления в толчковом режиме «пуск — стоп» и наличии устройства аварийного останова.</p> <p>Опасная зона выгрузки стружки должна быть обозначена предупреждающим знаком [см. 7.2, перечисление f)]</p> <p>1.3 Части механического привода (например, приводные валы, ремни, шкивы, шестерни и т.п.)</p> <p>1.3.1 Доступ к опасным частям механического привода (например, приводные валы, ремни, шкивы, шестерни и т.п.) должен быть ограничен стационарными ограждениями. Однако там, где оператору необходим доступ к ним чаще, чем один раз в смену, должны устанавливаться перемещаемые ограждения с блокировкой в соответствии с ЕН 953.</p> <p>1.3.2 Открывание заблокированного перемещаемого ограждения, при котором появляются незащищенные движущиеся части механического привода, должно приводить к остановке этих частей и запрету последующих движений. Блокировка должна соответствовать ЕН 1088, а элементы системы управления блокировкой, как минимум, категории 1 ЕН 954-1 (пункт 6.2.2).</p> <p>1.3.3 Там, где возможен случайный доступ к опасным движущимся частям до их остановки, необходимо предусмотреть ограждение с блокировкой, предотвращающей открывание ограждения до полного прекращения опасного движения этих частей. Задержку отпирания ограждения можно обеспечить посредством датчика движения или таймера [ЕН 1088 (пункты 7.2 и 7.3) и ЕН 999]</p> <p>1.4 Технические колодцы, углубления</p> <p>1.4.1 Углубления в станке или колодцы должны быть закрыты (например, напольными решетками) или защищены от попадания в них человека:</p> <ul style="list-style-type: none"> - перилами; - тросом или канатом с разматывающим устройством; - цепью с предостерегающей окраской (красной/белой и черной/желтой) и предупреждающей надписью (знаком) на расстоянии 1 м перед местом возможной опасности. <p>1.4.2 Там, где доступ в эти технические углубления (колодцы) необходим для обследования, регулировки или технического обслуживания, вход должен осуществляться только через входные люки с блокировкой, которая должна предотвращать движение частей станка в режиме 1 при открывании люка. Если при этом требуется выполнение механических перемещений от привода, элементы станка могут перемещаться только при выполнении условий, указанных в таблице 4 (пункт 1.1.6.3) и 1.1, 1.2 настоящей таблицы.</p>	<p>Визуальный контроль, практические испытания</p> <p>Анализ принципиальных электросхем, практические испытания</p> <p>То же</p> <p>Визуальный контроль</p> <p>То же</p> <p>»</p> <p>»</p> <p>»</p>

Продолжение таблицы 5

Перечень опасностей	Требование и/или мера обеспечения безопасности	Методика проверки
<p>1 Механическая опасность</p>	<p>1.4.3 Безопасные расстояния между движущимися частями станка и стенками технических углублений (колодцев) или другими неподвижными объектами должны соответствовать ЕН 349. Там, где нельзя соблюсти такие безопасные расстояния, должны быть предусмотрены дополнительные меры защиты с целью минимизации риска раздавливания или захвата</p> <p>1.5. Рабочие платформы</p> <p>1.5.1 Рабочие платформы должны:</p> <ul style="list-style-type: none"> - иметь ограждения, предотвращающие падение человека с нее. Если высота платформы более 500 мм, должны быть предусмотрены перила и упоры для ног; - обеспечивать достаточное пространство для оператора(ов), а именно, минимальная высота над платформой и проходом к ней должна быть 2100 мм, а габаритная ширина между перилами должна равняться минимум 600 мм, предпочтительнее 800 мм; - иметь освещение и вентиляцию рабочего места оператора(ов); - обеспечивать безопасные средства доступа и выхода оператора на платформу или с нее независимо от энергопитания; - обеспечивать защиту от стружки, технического масла и СОЖ, а также - конструкцией должно быть предусмотрено исключение попадания людей в опасную зону, например, путем соблюдения безопасных расстояний или посредством стационарных или перемещаемых ограждений с блокировкой. <p>1.5.2 Механические движения частей станка должны быть возможны, когда ограждение рабочей платформы открыто, только если соблюдены требования режима 2 или режима 3.</p> <p>1.5.3 Необходимо обеспечить возможность контроля стекания с платформы технического масла и СОЖ в случае их попадания на платформу.</p> <p>1.5.4 Для выдвигаемых (горизонтально или вертикально) рабочих платформ, соединенных с подвижными частями станка, должны быть предусмотрены защитные средства для предотвращения их столкновения и раздавливания (например, защитные гармошки, металлические свертывающиеся шторы, устройства, чувствительные к давлению).</p> <p>1.5.5 Силовые движения платформ разрешаются (например, для обзора) только при использовании устройства управления в толчковом режиме «пуск — стоп» в режиме 2 или режиме 3, а также при наличии аварийного останова</p>	<p>Измерение расстояния, визуальный контроль, практические испытания</p> <p>Визуальный контроль, практические испытания</p> <p>То же</p> <p>Практические испытания</p> <p>Визуальный контроль</p> <p>Визуальный контроль, практические испытания</p>
<p>2 Электрическая опасность</p>	<p>2.1 Прямой контакт</p> <p>Чтобы минимизировать опасность неправильного срабатывания электрооборудования, поражения электротоком (электрошок) или возгорания, все электрооборудование должно соответствовать ЕН 60204-1. Должны быть предусмотрены средства для изоляции частей станка от попадания под опасное электрическое напряжение [ЕН 60204-1 (пункт 6.2)].</p> <p>В частности:</p> <p>средствами такой изоляции должны быть оборудованы все основные оболочки с электрооборудованием (НКУ) в соответствии с пунктом 6.2.2, перечисление б). Все другие оболочки с электрооборудованием должны соответствовать пункту 6.2.2, перечисление а). Все активные части (токоведущие, находящиеся под напряжением) должны быть защищены от прямого контакта, как минимум, на IP2X в соответствии с пунктом 6.2.2, перечисление с)</p>	<p>Проверить на соответствие ЕН 60204-1, в частности пункта 19</p>

Продолжение таблицы 5

Перечень опасностей	Требование и/или мера обеспечения безопасности	Методика проверки
2 Электрическая опасность	<p>2.2 Непрямой контакт (Определение см. в ЕН 60204-1, пункт 3.27). Необходимо соблюдать требования ЕН 60204-1 (пункт 6.3)</p> <p>2.3 Защита аппаратуры управления Оболочка аппаратуры управления должна обеспечивать степень защиты не менее IP22, см. ЕН 60529. Оболочка аппаратуры управления, размещаемой внутри рабочей зоны, должна обеспечивать степень защиты IP55</p>	<p>Проверить на соответствие ЕН 60204-1, в частности пункта 19</p> <p>Визуальный контроль</p>
4 Опасности от шума	<p>4.1 Методы снижения шума 4.1.1 Контроль уровня звука около источника шума При проектировании фрезерных станков следует учитывать информацию и проводить технические мероприятия для контроля источников шума, указанных в ЕН ИСО11688-1 и ИСО ЛТО 11688-2. Конструкция станка должна учитывать шум от каждого источника Рекомендуемые технические мероприятия по снижению шума основных источников шума на фрезерных станках: а) шум механических узлов — звукоизоляция механических узлов; б) пневматический выхлоп — пневмоглушители; в) электродвигатели — звукоизоляция или звукопоглощение; г) шум от процессов резания — звукоизоляция или звукопоглощение. Внутри рабочей зоны замкнутое ограждение; д) смена обрабатываемой детали — звукоизоляция или звукопоглощение. Внутри рабочей зоны замкнутое ограждение</p> <p>4.1.2 Контроль каналов передачи звука Там, где уровень звука должен быть снижен до уровня, предусмотренного техническими условиями, станок должен быть оснащен защитными устройствами (например, противозумовыми ограждениями, экранами, глушителями). Вышеприведенный перечень не является исчерпывающим. Можно использовать и другие альтернативные средства снижения уровня шума с идентичной или большей эффективностью</p>	<p>Контроль уровня шума</p> <p>То же</p>
6 Опасности, вызванные излучением	<p>6.5 Лазеры При установке на станок лазерных измерительных систем с обратной связью конструкцией станка должна быть предусмотрена возможность предотвращения облучения человека или попадание луча лазера на человека, в том числе при зеркальном отражении, см. ЕН 60825-1</p>	<p>Изучение чертежей, практические испытания</p>
7 Опасности, вызванные обрабатываемыми материалами или веществами	<p>7.1 Жидкости, туманы, дымы и пыль Так как материалы, которые подлежат обработке, зависят от специфики их применения, невозможно в данном стандарте дать детальные рекомендации относительно снижения рисков при обработке этих материалов. Однако к СОЖ, применяемой при обработке металла, и техническим маслам предъявляются следующие требования: 7.1.1 Конструкцией станка должна быть предусмотрена возможность предохранения от разбрызгивания, вытекания и перелива СОЖ и технических масел. 7.1.2 Резервуар и другие элементы системы для СОЖ и технических масел (например, трубы и шланги) должны быть выполнены из материалов, обеспечивающих сохранность и целостность системы. Кроме того, должна быть приведена информация о жидкостях, которые предполагается использовать на станке. 7.1.3 Система распределения жидкости и форсунки для ее подачи должны быть так спроектированы, чтобы свести до минимума ее распыление.</p>	<p>Визуальный контроль, экспертиза чертежей, практические испытания</p> <p>То же</p> <p>»</p> <p>»</p>

Продолжение таблицы 5

Перечень опасностей	Требование и/или мера обеспечения безопасности	Методика проверки
7 Опасности, вызванные обрабатываемыми материалами или веществами	7.1.4. Там, где в рабочей зоне предвидится образование вредных тонкодисперсных туманов, паров или дыма, должны быть предусмотрены средства для их локализации, предотвращающие их выбросы. Кроме того, должно быть предусмотрено дополнительное встроенное или внешнее оборудование для их отвода, см. ЕН 626.	Визуальный контроль, экспертиза чертежей, практические испытания
	7.1.5. Технические масла и СОЖ должны способствовать правильному функционированию станка и быть достаточными для того, чтобы предотвратить избыточный нагрев и последующее испарение жидкости. В противном случае необходимо оснащать станок охладителями.	То же
	7.1.6 Система подачи СОЖ должна доставлять количество жидкости, достаточное для предотвращения образования опасных паров в зоне обработки.	»
	7.1.7 Там, где у операторов есть необходимость вводить руки в опасную зону (например, во время погрузки /разгрузки или во время регулировки), подача СОЖ должна автоматически отключаться или переключаться на другое направление	»
	Примечание — Следует предусмотреть ручное включение подачи СОЖ для наладки станка при открытом ограждении.	
	7.1.8 Резервуары с СОЖ должны быть оснащены легкодоступным визуальным индикатором уровня жидкости и горловиной для заливки СОЖ.	»
	7.1.9 Конструкцией всех компонентов системы должна быть предусмотрена возможность максимального сокращения попадания СОЖ на оператора и персонал, проводящий техническое обслуживание.	»
	7.1.10 Должны быть предусмотрены фильтры для предотвращения накопления стружки и других продуктов резания внутри станка и в резервуаре с СОЖ, чтобы предотвратить загрязнение СОЖ взвешенными частицами металла	»
	7.2 Воспламенение или взрыв	
	Так как обрабатываемые детали произведены из различных материалов, СОЖ для обработки металла могут применяться также разные, в настоящем стандарте невозможно дать детальные требования по сокращению опасности воспламенения или взрыва. Руководящие указания можно найти в стандартах ЕН 13478 и ЕН 1127-1	
	7.3 Минимизация биологических и микробиологических опасностей, связанных с применением СОЖ	
	7.3.1 Конструкцией системы подачи СОЖ должна быть предусмотрена возможность обеспечения циркуляции всего объема жидкости при работе станка, чтобы исключить застой жидкости, за исключением места для сбора осадка, если это предусмотрено конструкцией.	Визуальный контроль, практические испытания
	7.3.2 Чтобы СОЖ не застаивалась в станке, она должна стекать из станка в резервуар для СОЖ под действием силы тяжести.	То же
	7.3.3 Сливная труба должна иметь достаточный диаметр и уклон, чтобы минимизировать образование застоя в трубе.	»
	7.3.4 Система подачи СОЖ должна иметь фильтры для удаления осадка (см. 7.1.10 таблицы)	»
7.3.5 Конструкцией бака для СОЖ должна быть предусмотрена возможность обеспечения легкой очистки системы от осадка (например, скругленные углы в резервуарах), при этом не должно требоваться осушения всей системы.	»	
7.3.6 Внутренняя поверхность резервуаров не должна способствовать росту бактерий (т.е. должна быть гладкой, окрашенной).	»	
7.3.7 Должна быть предусмотрена возможность полного опустошения резервуаров для СОЖ.	»	
7.3.8 Резервуары для СОЖ должны иметь крышки, спроектированные так, чтобы предотвратить проникновение извне посторонних веществ.	»	

Продолжение таблицы 5

Перечень опасностей	Требование и/или мера обеспечения безопасности	Методика проверки
<p>7 Опасности, вызванные обрабатываемыми материалами или веществами</p>	<p>7.3.9 Загрязнение СОЖ маслом или смазкой из внешних источников, например машинной смазкой, должно быть исключено или должны быть предусмотрены средства систематического удаления загрязнений</p> <p>7.3.10 Конструкцией системы подачи СОЖ должна быть предусмотрена возможность обеспечения оператору:</p> <p>а) брать образцы жидкости;</p> <p>б) чистить отстойники и трубопроводы;</p> <p>с) менять фильтры, не подвергаясь при этом воздействию жидкости</p>	<p>Визуальный контроль, практические испытания</p> <p>То же</p>
<p>8 Опасности, возникающие при пренебрежении принципами эргономики при конструировании</p>	<p>8.1 Неудобное положение тела или чрезмерные усилия (повторяющееся напряжение)</p> <p>Станки должны быть спроектированы в соответствии с эргономическими принципами так, чтобы избежать чрезмерных усилий, неудобного положения тела или утомления:</p> <ul style="list-style-type: none"> - детали, инструмент и приспособления должны передвигаться легко. Для подъема деталей массой свыше 10 кг должно быть предусмотрено подъемное оборудование (ЕН 1005-1 — ЕН 1005-3); - там, где для работы необходимы подъемники, должны быть созданы условия для их установки и работы (например, путем обеспечения доступа в рабочую зону через верх станка при открытых ограждениях); - там, где детали загружаются вручную, места для крепления деталей, гнезда для инструмента или резцедержатели должны быть расположены так, чтобы максимально сократить доступ в опасную зону (ЕН 1005-1 — ЕН 1005-3); - средства управления зажимами или захватами, такими как тяговые стержни или зажимные патроны, должны быть расположены так, чтобы максимально сократить доступ в опасную зону во время поддержки детали или инструмента (например, применение педальных органов управления) [см. ЕН 894-3 (пункт 4)]; - там, где использование перемещаемых ограждений ведет к избыточным усилиям, такие ограждения должны иметь механический привод [см. также ЕН 292-2 (пункт 4.2.2.6)]. <p>8.2 Несоответствие анатомическим возможностям рук и ног человека</p> <p>Размещение, маркировка и освещение ручек управления и мест наблюдения или обслуживания, таких как например, заполнение и осушение резервуаров, должны выбираться в соответствии с эргономическими принципами (ЕН 614-1 — ЕН 614-2, ЕН 894-1 — ЕН 894-3, ЕН 1005-1 — ЕН 1005-3, ЕН 999)</p> <p>8.4 Неадекватное местное освещение</p> <p>Освещение внутри рабочей зоны должно соответствовать ЕН 1837 и равняться минимум 500 лк при измерении на наконечнике инструмента при открытом перемещаемом ограждении</p> <p>8.6 Ошибки человека, поведение человека</p> <p>Обязательно должно быть в наличии все оборудование и принадлежности для регулировки и текущего обслуживания станка, указанные в инструкции по эксплуатации [см. также 7.2, перечисление d)]</p> <p>8.7 Неправильная конструкция, неправильное расположение или обозначение органов управления</p> <p>Устройства ввода (например, клавиатуры, панели управления, кнопки) должны соответствовать ЕН 894-1, ЕН 894-3</p> <p>8.8 Неправильная конструкция или неправильное расположение средств отображения информации</p> <p>Выведенная на дисплей информация должна быть четкой и однозначной. Отражения и блики на экране должны быть сведены к минимуму (ЕН 894-1, ЕН 894-2)</p>	<p>Практические испытания, проверка того, что масса, расстояние и расположение оборудования не являются избыточными и соответствуют стандартам, на которые имеются ссылки</p> <p>Измерение, проверка соответствия расстояния при нормальной работе станка стандартам, на которые имеются ссылки</p> <p>Измерение и визуальный контроль</p> <p>Практические испытания</p> <p>Визуальный контроль</p> <p>Визуальный контроль и измерение</p>

Продолжение таблицы 5

Перечень опасностей	Требование и/или мера обеспечения безопасности	Методика проверки		
<p>10 Неожиданные пуски, повороты, прокручивания</p>	<p>10.1 Неполадки или повреждения систем управления Системы управления должны быть созданы в соответствии с ЕН 60204-1, ЕН 982 и ЕН 983 и исключать неожиданные движения узлов станка (например, вращение шпинделя, перемещение рабочих органов, выпадение инструмента из шпинделя) (ЕН 1037)</p> <p>10.2 Возобновление энергоснабжения после его прерывания Конструкцией системы управления должны быть предусмотрены исключение автоматического повторного пуска и возможность обеспечения запуска станка вновь только при повторном нажатии пусковой кнопки, например, после аварийного останова, изменения режима работы, переналадки станка, разблокирования ограждения, восстановления нужного давления или напряжения или после исправления неполадок в системе (ЕН 1037)</p> <p>10.3 Внешние воздействия на электрооборудование Электромагнитная совместимость Помехоустойчивость Электронные системы управления должны быть спроектированы и установлены так, чтобы быть защищенными от электромагнитных помех и стойкими к нарушениям или неисправностям в работе электросети в соответствии с ЕН 61 000-6-2. Излучения При разработке электронных/электрических схем должна учитываться техническая информация и должны быть приняты технические меры для ограничения электромагнитных излучений в соответствии с ЕН 50081-2</p>	<p>Практические испытания</p> <p>Анализ принципиальных электросхем, практические испытания</p> <p>Использование методов проверки, описанных в ЕН 50081-2 и ЕН 61000-6-2</p>		
<p>13 Нарушения энергоснабжения</p>	<p>13.1 Нарушения энергоснабжения 13.1.1 Системы должны быть спроектированы так, чтобы нарушения в любом месте сети (например, разрыв провода, трубопровода или шланга) не могли привести к утрате функций безопасности (ЕН 60204-1, ЕН 982, ЕН 983) 13.1.2 Прерывание подачи энергии или неполадки в подаче не должны приводить к возникновению опасности. Недостаточное напряжение или давление должно быть своевременно выявлено, а цикл работы станка прерван или полностью прекращен 13.1.3 Должны быть предусмотрены средства изоляции источников питания [ЕН 982 (пункт 5.1.6), ЕН 983 (пункт 5.1.6) и ЕН 60204-1 (пункт 5.3)] и рассеяния сохраненной энергии [ЕН 1037 (пункт 5.3)]</p>	<p>Анализ принципиальных электросхем, практические испытания То же</p> <p>»</p>		
<p>14 Ошибки в системе управления</p>	<p>14.1 Функции безопасности систем управления 14.1.1 Для обеспечения функций безопасности систем управления конструкцией должны быть предусмотрены элементы системы управления и их предохраняющие устройства, соответствующие требованиям ЕН 954-1. При возникновении возможности опасных перемещений или внезапного пуска должен срабатывать останов по категории 1 в соответствии с ЕН 60204-1 (пункт 9.2.2). Элементы системы управления, связанные с обеспечением безопасности, должны соответствовать требованиям одной из категорий, устанавливаемых ЕН 954-1, как показано ниже.</p> <table border="1" data-bbox="379 1803 1203 2009"> <tr> <td data-bbox="379 1803 1037 2009"> <p>Элементы системы управления, связанные с обеспечением безопасности:</p> <p>а) устройства блокировки перемещаемых ограждений:</p> <ul style="list-style-type: none"> - рабочей зоны - передач, приводных механизмов </td> <td data-bbox="1037 1803 1203 2009"> <p>Категория</p> <p>3</p> <p>3*</p> </td> </tr> </table>	<p>Элементы системы управления, связанные с обеспечением безопасности:</p> <p>а) устройства блокировки перемещаемых ограждений:</p> <ul style="list-style-type: none"> - рабочей зоны - передач, приводных механизмов 	<p>Категория</p> <p>3</p> <p>3*</p>	<p>Соответствие коммутационным схемам и техническим требованиям</p>
<p>Элементы системы управления, связанные с обеспечением безопасности:</p> <p>а) устройства блокировки перемещаемых ограждений:</p> <ul style="list-style-type: none"> - рабочей зоны - передач, приводных механизмов 	<p>Категория</p> <p>3</p> <p>3*</p>			

Продолжение таблицы 5

Перечень опасностей	Требование и/или мера обеспечения безопасности		Методика проверки
14 Ошибки в системе управления	<ul style="list-style-type: none"> - устройств для перемещаемых обрабатываемых деталей - транспортеров уборки стружки - технических колодцев, траншей b) устройства управления в толчковом режиме «пуск — стоп», двуручные средства управления для непрерывного движения с) отпирающие устройства d) устройства, ограничивающие частоту вращения инструмента, включая систему определения размеров инструмента (см.17.2) e) устройства контроля зажима инструмента f) электрочувствительное защитное оборудование (ESPE), соответствующее требованиям типа 4 (EN 61496-1) g) устройства аварийного останова <p>Исключение. Для фрезерных станков с ручным управлением, оснащенных одним контактором включения электродвигателя, допускается категория 1;</p> <ul style="list-style-type: none"> h) защитные устройства, чувствительные к давлению (PSPD), соответствующие требованиям EN 1760-1 (пункт 4.15) 	<p>3 3* 3* 3** 3 3** 1 3 3 3</p>	<p>Соответствие коммутационным схемам и техническим требованиям</p> <p>Анализ принципиальных электросхем</p> <p>Визуальный контроль, анализ принципиальных электросхем</p> <p>Анализ принципиальных электросхем, практические испытания</p>
	<p>* Если частота доступа реже одного раза в час, может применяться категория 1.</p> <p>** Если эта категория не может быть достигнута, то для применения данной функции необходимо использовать блокировочное устройство. Текущий контроль осуществляется одним из следующих методов:</p> <ul style="list-style-type: none"> - по отдельным каналам; - путем непрерывного автоматического мониторинга [EN 292-1 (пункт 3.14)]; - другими соответствующими средствами (например, по току, скорости и позициям сервопривода). <p>Для станков, имеющих устройства для управления вручную, использующих электромеханические системы управления и механическое переключение скоростей (например, шестерни, шкивы), элементы системы управления, относящиеся к обеспечению безопасности, должны соответствовать требованиям категории 1 в соответствии с EN 954-1 (пункт 6.2.2). Опасность разгона двигателя не считается основной для этих станков</p> <p>14.1.2</p> <ul style="list-style-type: none"> a) Каждый станок должен быть оснащен одним или несколькими устройствами аварийного останова в соответствии с EN 60204-1 (пункт 10.7) b) Функция аварийного останова должна быть категории 0 в соответствии с EN 60204-1 (пункт 9.2.5.4.2), кроме механизмов, требующих последовательного выключения, для которых должен быть применен аварийный останов категории 1 		
15 Ошибки монтажа	<p>В конструкции станка должны быть предусмотрены средства, предотвращающие ошибки монтажа (например, использование розеточных/штырьковых разъемов с механическим кодом, асимметричного расположения сопрягаемых поверхностей), кроме того, части станка должны быть промаркированы для упрощения монтажа</p>		<p>Практические испытания</p>

Продолжение таблицы 5

Перечень опасностей	Требование и/или мера обеспечения безопасности	Методика проверки
<p>17 Падение или выброс предметов или жидкостей</p>	<p>17.1 Локализация выброса обрабатываемых материалов, стружки и СОЖ Должны быть предусмотрены ограждения, чтобы удержать или локализовать возможный выброс обрабатываемых материалов, стружки или СОЖ. Такие ограждения должны быть спроектированы в соответствии с ЕН 953 (раздел 8). Они могут иметь форму отклоняющего регулируемого ограждения, закрепленного на головке шпинделя с целью направить обрабатываемый материал, стружку, СОЖ в зону сбора, или форму стационарного ограждения, закрывающего всю зону выброса [см. 7.2, перечисление f)]</p> <p>17.2 Выброс деталей. Прочность ограждения С целью защиты персонала должны быть спроектированы ограждения для удержания деталей станка, которые могут быть выброшены в процессе работы [ЕН 953 (приложение А и пункты 5.5 и 5.6)]. Толщина материала ограждения, рассчитанная в соответствии с приложением А, может быть уменьшена там, где максимальное усилие выброса ограничено путем встраивания систем, которые идентифицируют инструмент в системе программного числового управления, давая возможность ограничить частоту вращения шпинделя. Если ограждения имеют просмотровые панели (окна), необходимо обратить особое внимание на выбор материала и способ крепления этих панелей, чтобы исключить выбрасывание деталей через них [ЕН 953 (пункт 5.5.2.)]. Такие материалы, как поликарбонат, у которых ударная прочность имеет тенденцию со временем (при старении) уменьшаться из-за загрязнения (например, смазками, СОЖ, смывочными растворами, растворителями) и абразивного истирания, должны иметь дополнительную защиту (например, уплотненные многослойные или ламинированные конструкции) или дополнительную толщину с целью противостоять вредному воздействию в течение предполагаемого срока службы станка.</p> <p>П р и м е ч а н и е — В приложении А описан метод испытания для определения прочности материалов в зависимости от максимальной частоты вращения шпинделя, диаметров режущего инструмента, массы режущих пластинок и расстояний между режущим инструментом и ограждением.</p> <p>17.3 Крепление инструмента Конструкцией механизированного устройства для крепления инструмента в шпинделе должна быть предусмотрена возможность обеспечения исключения рисков, связанных с выбросом инструмента в случае нарушения электроснабжения. Механизм зажима должен находиться под постоянным контролем с тем, чтобы любое нарушение в правильной центровке или креплении хвостовика инструмента исключало пуск шпинделя при любом рабочем режиме. Ослабление усилия зажима инструмента во время вращения шпинделя должно быть исключено</p>	<p>Визуальный контроль, практические испытания</p> <p>Расчет прочности соответствующего материала, сделанный на основе критериев, прописанных в приложении А, или на основе эквивалентных средств</p> <p>Практические испытания, анализ схем соединения</p>
<p>18 Потеря устойчивости, опрокидывание станка</p>	<p>Станки должны быть спроектированы так, чтобы они были устойчивыми при всех возможных условиях работы, без риска перевернуться, упасть или неожиданно передвинуться. Если одной из мер, предупреждающей опрокидывание станка, является использование крепления на фундаменте, изготовитель должен указать точные технические требования на болты и фундамент [см. также 7.2, перечисление b)]</p>	<p>Путем осмотра и, при необходимости, измерения во время обычной работы</p>

Окончание таблицы 5

Перечень опасностей	Требование и/или мера обеспечения безопасности	Методика проверки
<p>19 Скольжение, опрокидывание или падение людей</p>	<p>19.1 Общие требования Рабочие места и средства доступа к станкам (например, встроенные лестницы, платформы и пешеходные дорожки) должны быть спроектированы так, чтобы свести к минимуму опасность поскользнуться, споткнуться и упасть путем установки перил и упоров для ног и, при необходимости, настилов, предохраняющих от скольжения. Надписи, предупреждающие об опасности, и меры предосторожности должны быть указаны в «Информации для пользователя»</p> <p>19.2 Загрязнение полов Конструкцией системы подачи СОЖ должна быть предусмотрена возможность предотвращения расплескивания, разбрызгивания СОЖ и образования тумана за пределами ограждения станка. «Информация для пользователя» должна обращать внимание на необходимость предотвращения разливания жидкости на территорию около станка, которое создает опасность скольжения [см. 7.2, перечисление f)]</p> <p>19.3 Верхние части станков должны быть доступны для технического обслуживания и ремонта Там, где требуется частый доступ, как минимум один раз в смену, должны быть предусмотрены средства доступа (см. примеры в группе А). Если необходим нерегулярный доступ, достаточно средств, указанных в примерах в группе В.</p> <p>Группа А: - средства постоянного доступа, например лестницы, трапы (ЕН ИСО 14122-3); - постоянные рабочие платформы с постоянными перилами и упорами для ног (ЕН ИСО 14122-2);</p> <p>Группа В: - опоры для ремней безопасности; - средства для крепления стремянок</p>	<p>Практические испытания, визуальный контроль</p> <p>Визуальный контроль и практические испытания, включающие использование жидкости</p> <p>Визуальный контроль</p>

6 Проверка требований и/или мер обеспечения безопасности

Требования и/или меры обеспечения безопасности, принятые согласно разделу 5, должны быть проверены в соответствии с методиками, описанными в таблицах 2 — 5 (графа 3).

7 Информация для пользователя

7.1 Общая информация

Устройства предупредительной сигнализации станка (например, звуковые и визуальные сигналы), маркировка (например, знаки, символы) и инструктивный материал (например, руководства по эксплуатации и ремонту) должны соответствовать ЕН 292-2 (раздел 5) и ЕН 457.

7.2 Инструкции (руководство по эксплуатации)

В дополнение к требованиям 7.1 с каждым станком должна поставляться сопроводительная документация, содержащая следующие данные:

- наименование и адрес изготовителя/поставщика;
- необходимую информацию по безопасному монтажу станка и его системе ограждения (например, о состоянии пола, об обслуживании, защите от вибрации, креплении ограждений);
- инструкции по начальной проверке и осмотру станка и его системы ограждения перед первым включением и вводом в эксплуатацию;
- инструкции по техническому обслуживанию, испытаниям и осмотру станка, ограждений, защитных средств и других ответственных частей, обеспечивающих безопасность (например, тормоза шпинделя);
- инструкции по любым испытаниям и осмотру, необходимыми после замены частей станка или установки на станке дополнительного оборудования (аппаратного и программного обеспечения), что может повлиять на функции безопасности;

f) инструкции по безопасной работе, регулировке и ремонту, включая обучение безопасной работе для достижения необходимого уровня квалификации операторов;

g) инструкцию по возможному использованию станка в режиме 3 (см. таблицу 4, пункт 1.1.6.4);

h) инструкции по системам управления, включая схемы соединений для электротехнической, гидравлической и пневматической систем;

i) уровни шума, определенные методами, предусмотренными 7.3;

j) описания возможных неисправностей и советы по их обнаружению и предотвращению путем периодического технического обслуживания и регулировки;

k) спецификацию на жидкость, используемую в смазочной, тормозной и трансмиссионной системах;

l) руководство по правильному выбору, подготовке, применению и содержанию жидкостей для обработки металла и/или смазок;

m) инструкции по высвобождению человека, попавшего в станок;

n) описание остаточных рисков (например, условий, когда уровень шума может превышать 85 дБА, а также риски от острого и/или горячего инструмента/деталей);

o) рекомендации по дополнительным защитным мерам (например, аппараты индивидуальной защиты);

p) информацию, определяющую пределы максимальной массы, момент инерции, опрокидывающий момент и пространственную зону перемещения инструментов;

q) информацию, определяющую пределы для пространственной рабочей зоны, максимальной массы, позиции центра тяжести обрабатываемой детали и зажимного приспособления;

r) процедуры, позволяющие избежать ошибок во время монтажа, наладки и эксплуатации станка;

s) предупреждение об опасностях от использования острого инструмента/деталей и необходимости носить персональную защитную одежду (средства индивидуальной защиты);

t) инструкции, касающиеся безопасных методов крепления обрабатываемой детали, особенно для станков, управляемых вручную (т.е. с ручной подачей и загрузкой/выгрузкой деталей). Такие инструкции должны давать информацию о правильном использовании подходящих зажимных устройств и фрезерных оправок, а также содержать контрольные таблицы для перечислений d) — f), включающие чертежи и схемы.

7.3 Декларация о шуме

Измерение шума должно осуществляться в соответствии с ЕН ИСО 3746 или ЕН ИСО 11202 в зависимости от обстановки. Руководство по измерению уровня шума дано в приложении D.

Декларация касается распространяющегося в воздухе звукового излучения в соответствии с ЕН 292-2 + ЕН 292-2 / A1, А.1.7.4, перечисление f). Декларация и проверка значений уровня шума должны соответствовать ЕН ИСО 4871 и рекомендациям, указанным в приложении D. К декларации должна быть приложена информация о примененном методе измерения и условиях во время проведения испытаний, а также о значениях погрешности K :

3 дБ при применении ЕН ИСО 3746 или ЕН ИСО 11202;

2 дБ при применении ЕН ИСО 3744.

Таким образом, например, для скорректированного уровня звуковой мощности $L_{WA} = 93$ дБА (как измеренное значение) погрешность $K = 4$ дБ для измерений, которые проводились в соответствии с ЕН ИСО 3746.

Проверку точности заявленных значений уровня шума следует проводить при применении того же самого метода измерения и тех же условий эксплуатации, которые приведены в декларации.

Декларация о шуме должна сопровождаться следующим заявлением:

«Приведенные цифры являются уровнями излучения, но необязательно должны считаться безопасными рабочими уровнями. Так как существует корреляция между уровнями излучения и воздействия шума, они не могут быть надежно использованы для определения того, требуются или нет дальнейшие меры предосторожности. Факторы, оказывающие влияние на действительный уровень воздействия шума на работников, включают в себя характеристики рабочего помещения, другие источники шума и т.д., а именно, количество станков и других сопутствующих процессов. Допустимый уровень воздействия шума может также быть различным в зависимости от страны. Тем не менее, указанная информация даст пользователю возможность наилучшим образом оценить риски и опасности».

7.4 Маркировка

Каждый станок должен иметь четкую и долговременную маркировку с указанием:

- наименования изготовителя, адреса, номер модели и ссылочного номера, года изготовления;
- массы станка;
- данных по электроснабжению и, где необходимо, по гидравлической и пневматической системам (например минимального давления сжатого воздуха);
- подъемных точек для транспортировки и установки (при необходимости);
- диапазона скоростей (при необходимости);

Ограждения, защитные устройства и другие части, являющиеся частью станка, но не установленные на станке при транспортировке, должны быть промаркированы идентификационными данными. Должна быть предоставлена также любая другая информация, необходимая для монтажа станка, (см. 7.2, перечисление b).

**Приложение А
(обязательное)**

Ограждения на фрезерных станках. Испытание на ударную прочность

А.1 Общие данные

Настоящее приложение определяет порядок испытания ограждений, используемых на фрезерных станках с целью минимизировать риски выброса деталей из рабочей зоны.

Требования настоящего приложения относятся к материалам ограждений, а также к ограждениям в целом.

А.2 Метод испытания

А.2.1 Предварительные замечания

Данный метод испытания используется для станков, оснащенных фрезами в качестве режущего инструмента, развивающими максимальную скорость v_c , м/с, определяемую следующим уравнением:

$$v_c = 60 \pi D n / 1000,$$

где D — максимальный диаметр инструмента, который можно установить на шпинделе станка, мм;

n — максимальная частота вращения шпинделя, мин⁻¹.

Данный метод испытания может быть использован как для горизонтальных, так и для вертикальных фрезерных станков.

Цель этого испытания — смоделировать опасность, которая возникает, когда выбрасываются инструмент и/или части разрушающегося инструмента, обрабатываемые детали или элементы станка. Испытание показывает прочность ограждения и/или материала ограждения, препятствующих прониканию выброшенных инструмента, деталей, оторвавшихся частей станка и/или самого ограждения, за пределы, ограниченные ограждением.

А.2.2 Испытательное оборудование

Испытательное оборудование состоит из перемещаемого «снаряда», устройства, которое придает перемещаемому «снаряду» требуемую скорость столкновения (например, пневматическая пушка) и опоры для крепления объекта испытания.

А.2.2.1 Перемещаемый «снаряд»

Размеры перемещаемого «снаряда» приведены на рисунке А.1.

Перемещаемые «снаряды» должны изготавливаться из стали и иметь следующие механические характеристики:

- предел прочности при растяжении — R_m от 560 до 690 МПа;
- предел текучести — $R_{0,2} = 330$ МПа
- удлинение при разрыве — $A = 20$ %
- масса — $m = 0,1$ кг

Примечание — С задней стороны перемещаемого «снаряда» можно добавлять массу, соответственно уменьшая скорость снаряда, чтобы ударная энергия осталась неизменной.

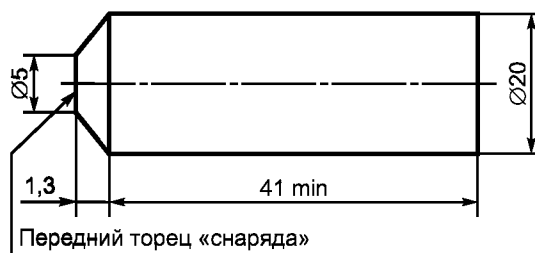


Рисунок А.1 — Перемещаемый «снаряд» при испытании на удар

А.2.2.2 Опора для крепления объекта испытания

Испытанию может подвергаться ограждение целиком и/или образцы материала, из которого изготовлены ограждения. При испытании ограждения опора должна быть подобна той, к которой крепится ограждение на станке. Для испытания материалов ограждения используют образцы, закрепленные на раме с внутренним отверстием 450 × 450 мм. Рама должна быть достаточно жесткой. Крепление образца осуществляют жестким способом.

А.2.3 Метод проверки

Скорость перемещаемого «снаряда» и другие значения рассчитывают следующим образом:

- теоретическую энергию удара J_c , Дж, по формуле

$$J_c = mv_c^2 / 2,$$

где v_c — максимальная скорость резания, м/с (см. А.2.1);

- измеряемую энергию удара J_m , Дж, по формуле

$$J_m = mv_m^2 / 2,$$

где v_m — измеряемая скорость удара, м/с.

Теоретическая и измеренная энергетика должны иметь одно и то же значение.

Направление удара должно быть по возможности перпендикулярно к испытываемой поверхности. Целью перемещаемых «снарядов» должны быть самые слабые и наименее благоприятные зоны на образце материала или на ограждении, в частности, смотровые окна, центр ограждения.

А.3 Результаты испытаний

После окончания испытания повреждение на испытуемом образце рассматривается следующим образом:

А.3.1 Повреждение материала

- Выпучивание/коробление (постоянная деформация без трещин).
- Зарождающаяся трещина (видимая только на поверхности).
- Сквозная трещина (трещина, видимая с двух сторон поверхности).
- Проникновение (проникновение «снаряда» в материал объекта испытания).

А.3.2 Дополнительное повреждение:

- Выванное из крепления окно.
- Отрыв наружных частей ограждения.
- Выванная из крепления дверь ограждения.

А.3.3 Оценка

Испытание считается выдержанным, если нет сквозных трещин или проникновения брошенного тела, а для дверей ограждения, если нет дополнительных повреждений согласно пункту А.3.2.

А.4 Акт об испытании

Акт об испытании должен содержать, как минимум, следующую информацию:

- дату и место проведения испытания, наименование испытуемого объекта;
- массу, размер, скорость и ударную энергию перемещаемого «снаряда»;
- наименование изготовителя станка, тип, модель, максимальный диаметр инструмента; конус шпинделя, мощность, максимальную частоту вращения шпинделя;
- конструкцию, материал и размеры испытуемого объекта;
- способ крепления и фиксацию испытуемого объекта;
- направление удара, точку удара перемещаемого «снаряда»;
- результат испытаний.

А.5 Результаты испытания на ударную прочность для образцов материалов ($m = 0,1$ кг)

Тип материала	Толщина, мм	Предел прочности на растяжение R_m , МПа	Удлинение при разрушении ϵ_B , %	Скорость v_c , м/с	Энергия сопротивления E , Дж
Стальной лист	1,5	369	28	80	320
	3,0	405	28	115	661
	1,5 + 3,0*	369/405	28	150	1125
	3,0 + 1,5*	405/369	28	140	980
Алюминиевый лист	5,0	242	18	120	720
Поликарбонат **	4,0	68	80	85	361
	6,0			100	500
	8,0			120	720
	12,0			150	1125
	2x6,0			170	1445
	2x12,0			230	2645
Полиметилметакрилат	12	74	4	25	31

* На стороне рабочей зоны.

** Результаты испытаний для новых материалов без учета старения материала.

П р и м е ч а н и е — Информация получена из независимых источников Святой Августин, ГЕРМАНИЯ.

Приложение В
(справочное)

Оборудование для испытания на ударную прочность

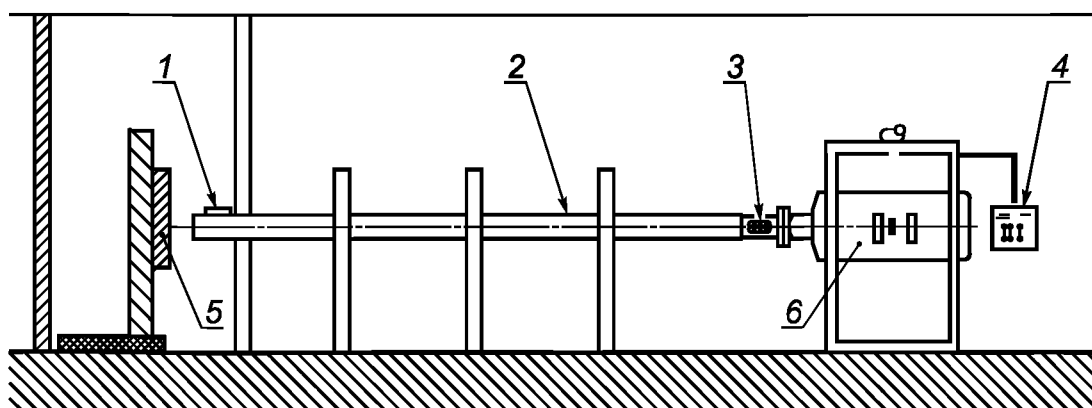
В.1 Пневматическая пушка

Пневматическая пушка состоит из ствола 2, к которому прикреплен баллон сжатого воздуха 6 (см. рисунок В.1). Сжатый воздух через специальный клапан подается в ствол импульсами, чтобы увеличить скорость движения перемещаемого «снаряда» по отношению к объекту испытания.

В.2 Работа оборудования

В баллон воздух подается компрессором. Скорость перемещаемого «снаряда» регулируется при помощи изменения давления и объема воздуха.

Скорость перемещаемого «снаряда» измеряется на выходе из ствола прибором для измерения скорости 1, например бесконтактным датчиком или фотозлементом.



Состав оборудования (пневматической пушки) для испытания на ударную прочность

1 — прибор для измерения скорости «снаряда»; 2 — ствол; 3 — перемещаемый «снаряд»; 4 — пульт управления; 5 — объект испытания; 6 — баллон сжатого воздуха

Рисунок В.1 — Оборудование для испытания на ударную прочность

Приложение С
(справочное)

Иллюстрации, используемые как примеры

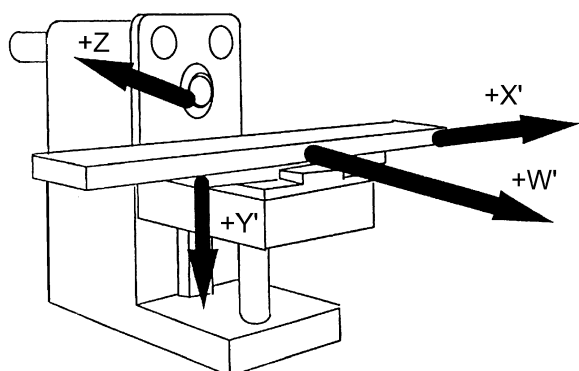


Рисунок С.1 — Консольно-фрезерный станок с горизонтальным шпинделем

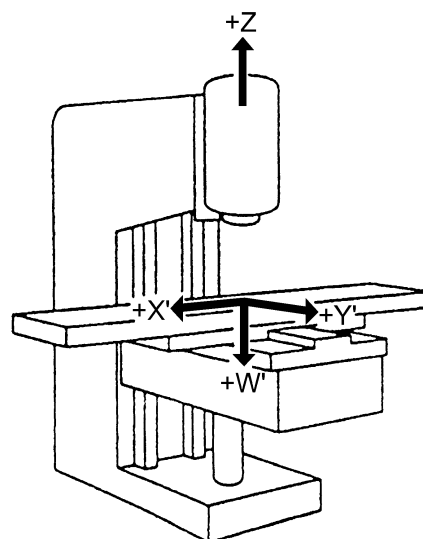


Рисунок С.2 — Консольно-фрезерный станок с вертикальным шпинделем

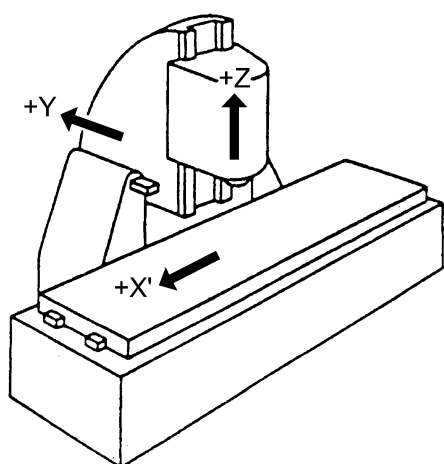


Рисунок С.3 — Бесконсольно-фрезерный станок с вертикальным шпинделем

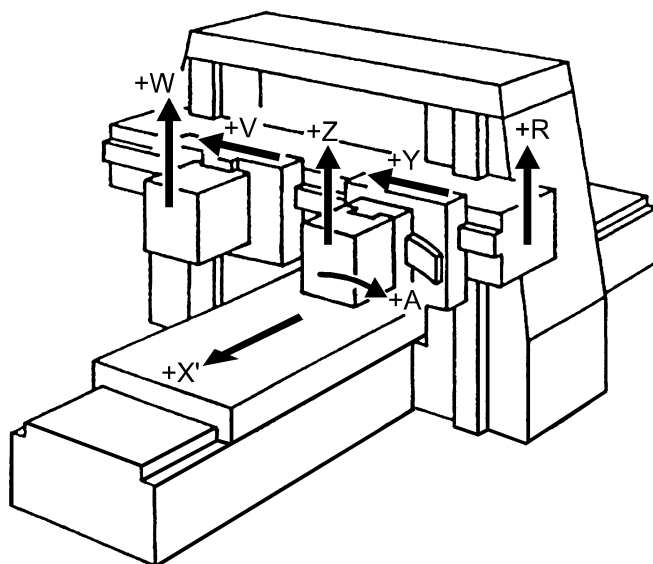


Рисунок С.4 — Продольно-фрезерный станок

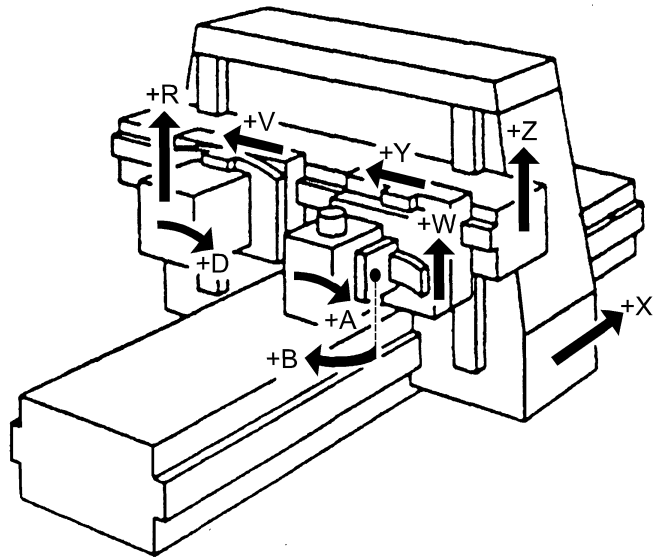


Рисунок С.5 — Продольно-фрезерный станок портального типа

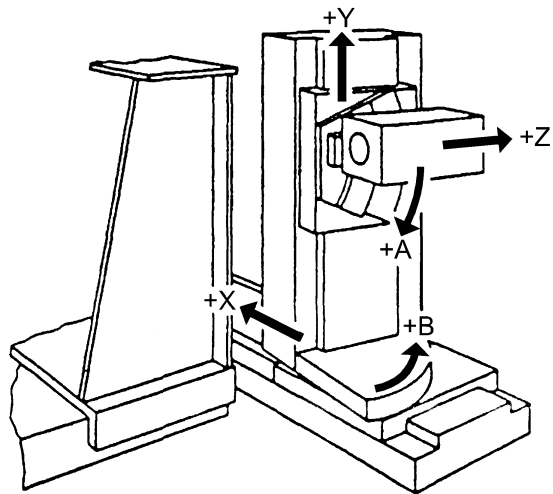


Рисунок С.6 — Копировально-фрезерный станок с горизонтальным шпинделем

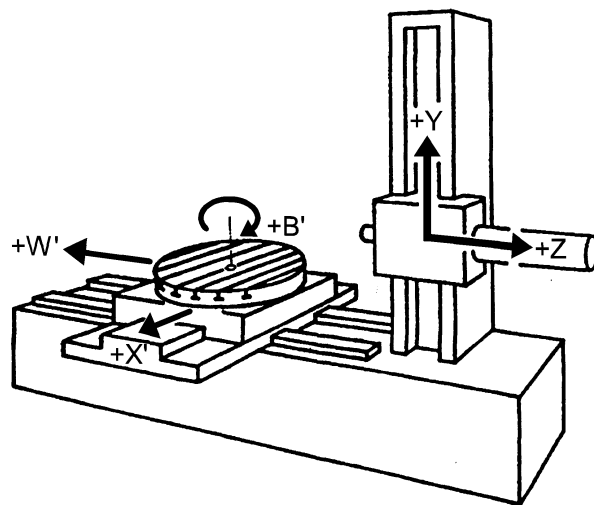
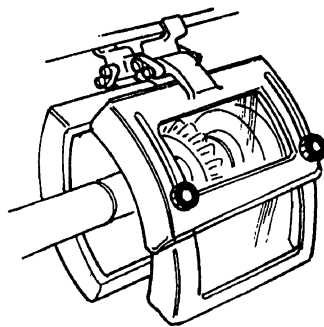
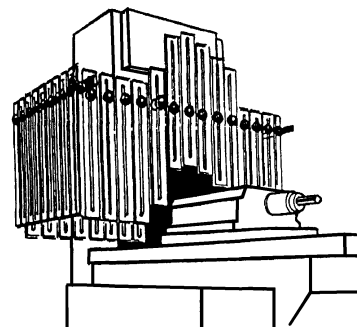


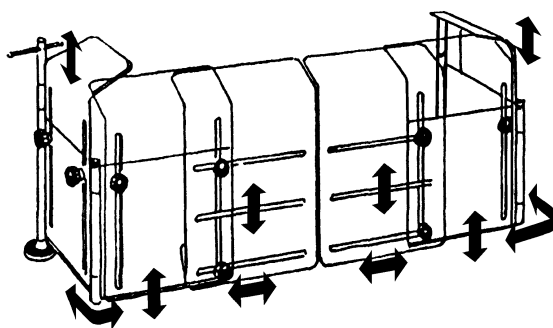
Рисунок С.7 — Фрезерно-расточный станок с горизонтальным шпинделем



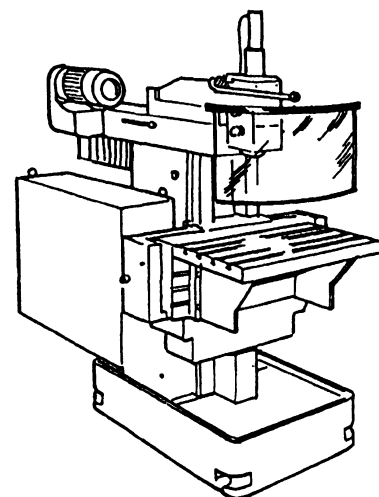
а) Ограждение для горизонтального станка



б) Ограждение для горизонтального станка



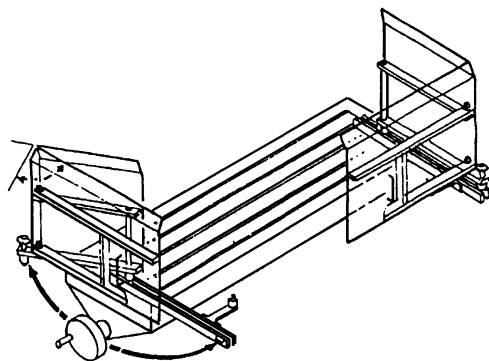
с) Ограждение для вертикального станка



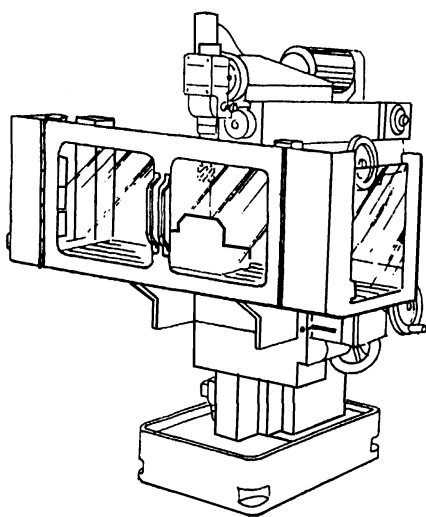
д) Ограждение для вертикального станка

Рисунок С. 8 — Пример регулируемых ограждений режущего инструмента для фрезерных станков с ручным управлением

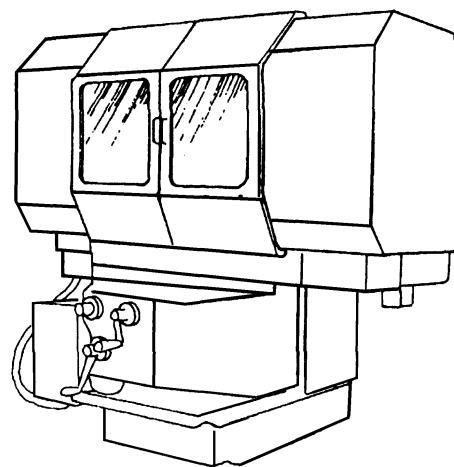
(Скорость подачи, не превышающая 2 м/мин, — см. таблицу 2)



а) Полностью открывающиеся шарнирные ограждения
(Примечание - Заднее ограждение не показано)



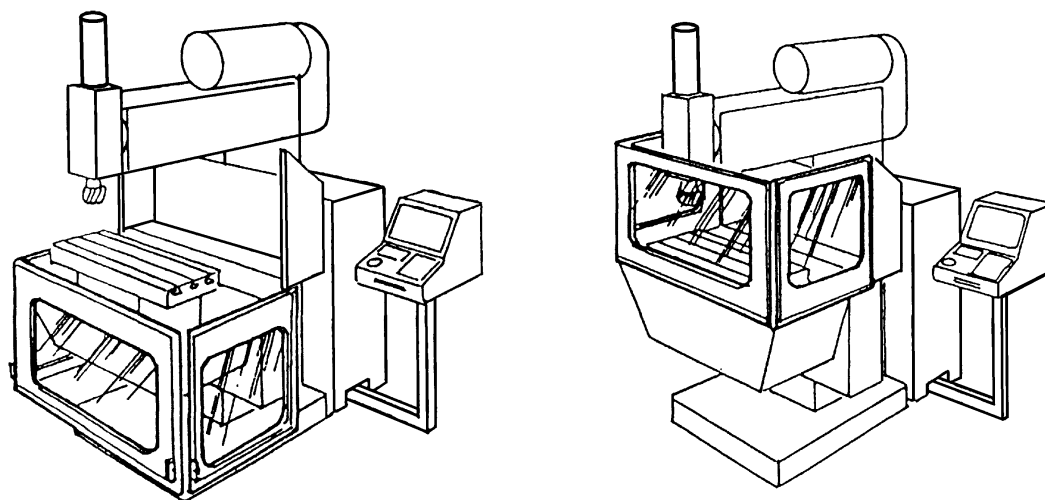
б) Ограждение с шарнирной дверью



с) Ограждения с раздвижной дверью

Рисунок С. 9 — Примеры заблокированных ограждений для фрезерных станков с ручным управлением

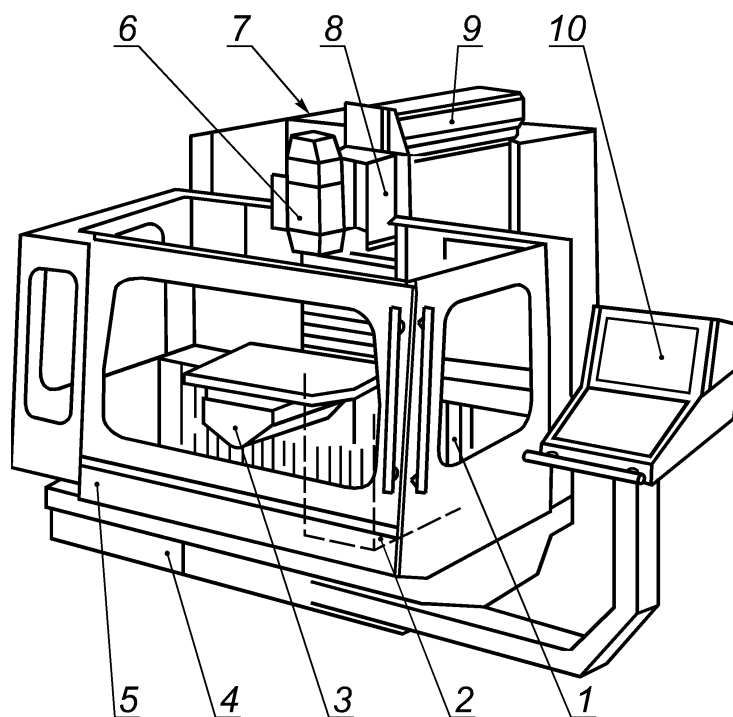
(Скорость подачи, не превышающая 2 м/мин, — см. таблицу 3)



Ограждение открыто

Ограждение закрыто

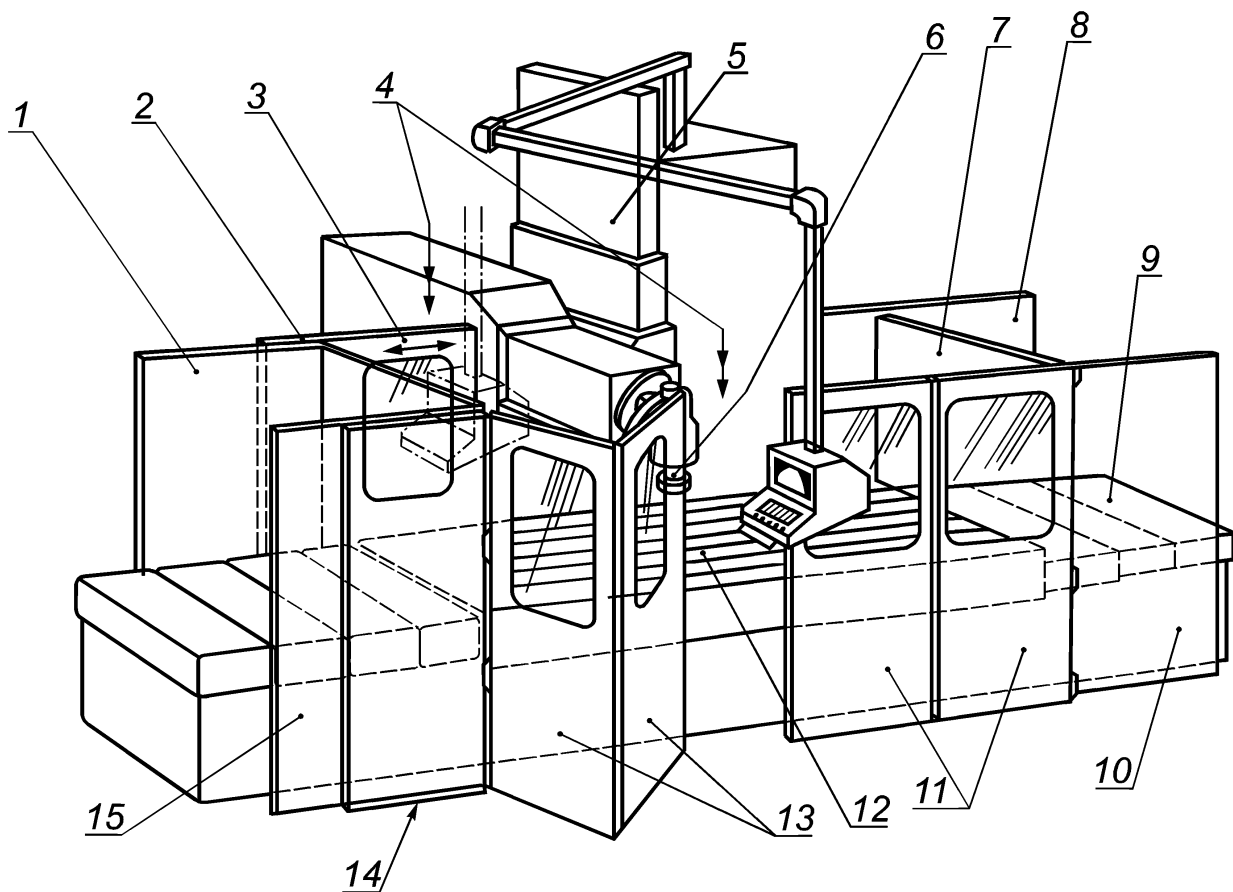
а) — Пример заблокированного ограждения для фрезерного станка-автомата



1 — стойка станка и привод подачи, ось Y; 2 — поперечный суппорт с вертикальным столом и приводом подачи, ось X; 3 — рабочий стол — неподвижный или вращающийся; 4 — система подачи СОЖ, система охлаждения; 5 — кабина; 6 — фрезерная головка с вертикальным шпинделем; 7 — электрический шкаф; 8 — фрезерная головка с горизонтальным шпинделем и приводом подачи, ось Z; 9 — главный привод; 10 — пульт управления

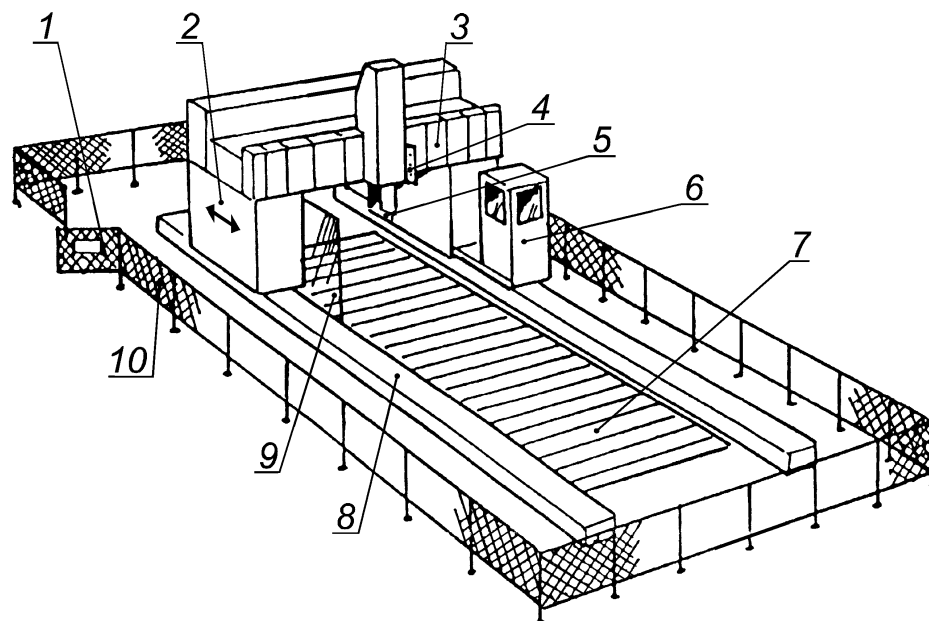
б) — Пример ограждения с блокировкой для фрезерного станка-автомата

Рисунок С.10, лист 1



1, 8, 10, 15 — неподвижное ограждение; 2, 7 — перемещаемое ограждение, смонтированное на конце стола; 3 — заблокированное перемещаемое ограждение для доступа оператора; 4 — альтернативные положения оператора; 5, 9 — стальные телескопические крышки; 6 — фреза; 11, 13 — створчатые двери (блокированные); 12 — стол станка; 14 — положение створчатых дверей при загрузке стола

с) — Пример большого фрезерного станка-автомата с подвижным столом и общим ограждением рабочей зоны (см. таблицу 4)



1 — доступ с блокировкой; 2 — перемещаемые стойки; 3 — телескопические стальные щитки; 4 — дополнительный пульт управления; 5 — фреза; 6 — рабочая станция, закрытая с трех сторон. Перемещение со стойками; 7 — стол станка; 8 — крышки над направляющими (станка); 9 — ограждение мигающего типа; 10 — ограждение по периметру (забор)

д) — Пример большого фрезерного станка-автомата портального типа с ограждением по периметру и защитой оператора (см. таблицу 4)

Рисунок С.10, лист 2

**Приложение D
(рекомендуемое)**

Измерение шумового излучения

Рабочие условия для измерения шума должны быть следующими:

- вращения шпинделя на холостом ходу со скоростью, равной 80 % максимальной;
- перемещение обрабатываемой детали;
- смена инструмента и перемещение по осями координат;
- работа конвейера для удаления стружки (если имеется).

Крепление станка и режим работы должны соответствовать инструкциям производителя и быть идентичны для определения уровня звукового давления, издаваемого на рабочем месте, и уровня звуковой мощности.

Уровень звукового давления на рабочем месте следует измерять в соответствии с ЕН ИСО 11202 со следующими изменениями:

- показатель акустических условий окружающей среды K_{2A} или локальный показатель акустических условий окружающей среды K_{3A} , должны быть не более 4 дБ;
- разница между фоновым уровнем звукового давления и уровнем звукового давления на рабочем месте должна быть не менее 6 дБ;
- локальный показатель акустических условий окружающей среды K_{3A} следует рассчитывать в соответствии с ЕН ИСО 11204 (пункт А.2, приложение А) со ссылкой на ЕН ИСО 3746 вместо метода, приведенного в приложении А ЕН ИСО 11202 или в соответствии с ЕН ИСО 3744, где один из этих стандартов использовался в качестве метода измерения.

Уровни звуковой мощности следует определять в соответствии с методом измерения по огибающей поверхности, указанным в ЕН ИСО 3746 со следующими изменениями:

- показатель акустических условий окружающей среды, K_{2A} должен быть не более 4 дБ;
- разница между фоновым уровнем звукового давления и уровнем звукового давления, издаваемого станком в каждой точке измерения, должна быть не менее 6 дБ;
- формула корректировки для этой разницы (ЕН ИСО 3746 пункт 8.2) должна применяться до разницы, равной 10 дБ;
- измерение уровня звукового давления станка следует проводить на расстоянии 1,0 м от источника звука;
- там, где расстояние от станка до дополнительного устройства меньше 2,0 м, дополнительное устройство должно быть включено в спецификацию;
- время измерения, требуемое согласно ЕН ИСО 3746 (7.5.3), а именно, 30 с, должно быть исключено;
- точность испытания должна быть не хуже 3-й степени точности;
- число позиций микрофона должно совпадать с числом, указанным в ЕН ИСО 3746.

Альтернативно там, где оборудование и методы измерения применяются в зависимости от типа станка, уровни звуковой мощности можно также измерять с высокой степенью точности методом по ЕН ИСО 3744 без вышеуказанных изменений.

Для определения уровней звуковой мощности методом интенсивности звука используйте ЕН ИСО 9614-1 (применение необходимо согласовать между поставщиком и потребителем).

Приложение Е
(обязательное)

**Сведения о соответствии ссылочных международных стандартов
межгосударственным стандартам**

Таблица Е.1

Обозначение ссылочного международного стандарта	Обозначение и наименование соответствующего межгосударственного стандарта
ЕН 292-1:1991	ГОСТ ИСО/ТО 12100-1 — 2001 Безопасность оборудования. Основные понятия, общие принципы конструирования. Часть 1. Основные термины, методика
ЕН 292-2:1991 + А1:1995	ГОСТ ИСО/ТО 12100-2 — 2002 Безопасность оборудования. Основные понятия, общие принципы конструирования. Часть 2. Технические правила и технические требования
ЕН 294:1992	ГОСТ ЕН 294 — 2002 Безопасность машин. Безопасные расстояния для предохранения верхних конечностей от попадания в опасную зону
ЕН 349	ГОСТ ЕН 349 — 2002 Безопасность машин. Минимальные расстояния для предотвращения защемления частей человеческого тела
ЕН 457	*
ЕН 574	ГОСТ ИСО 13851—2005 Безопасность оборудования. Двуручные устройства управления. Функциональные аспекты и принципы конструирования
ЕН 614-1	*
ЕН 614-2	*
ЕН 626	ГОСТ ИСО 14123-1 — 2000 Безопасность оборудования. Снижение риска для здоровья от опасных веществ, выделяемых оборудованием. Часть 1. Основные положения и технические требования ГОСТ ИСО 14123-2 — 2001 Безопасность оборудования. Снижение риска для здоровья от опасных веществ, выделяемых оборудованием. Часть 2. Методика выбора методов проверки
ЕН 811	ГОСТ ЕН 811 — 2002 Безопасность машин. Безопасные расстояния для предохранения нижних конечностей от попадания в опасную зону
ЕН 894-1:1997	*
ЕН 894-2:1997	ГОСТ ЕН 894 — 2002 Безопасность машин. Эргономические требования по конструированию средств отображения информации и органов управления. Часть 2. Средства отображения информации
ЕН 894-3:2000	*
ЕН 953:1997	ГОСТ ЕН 953 — 2002 Безопасность машин. Съёмные защитные устройства. Общие требования по конструированию и изготовлению неподвижных и перемещаемых съёмных защитных устройств
ЕН 954-1	*
ЕН 982:1996	ГОСТ 31177 — 2003 (ЕН 982:1996) Безопасность оборудования. Требования безопасности к гидравлическим и пневматическим системам и их компонентам. Гидравлика

Продолжение таблицы Е.1

Обозначение ссылочного международного стандарта	Обозначение и наименование соответствующего межгосударственного стандарта
ЕН 983:1996	ГОСТ 30869 — 2003 (ЕН 983:1996) Безопасность оборудования. Требования безопасности к гидравлическим и пневматическим системам и их компонентам. Пневматика
ЕН 999	ГОСТ ИСО 13855 — 2005 Безопасность оборудования. Расположение защитных устройств с учетом скоростей приближения частей человеческого тела
ЕН 1005-1	*
ЕН 1005-2	ГОСТ ЕН 1005-2 — 2002 Безопасность машин. Физические возможности человека. Часть 2. Составляющая ручного труда при работе с машинами и механизмами
ЕН 1005-3	*
ЕН 1037:1995	ГОСТ ЕН 1037 — 2002 Безопасность машин. Предотвращение неожиданного пуска
ЕН 1050:1996	ГОСТ ЕН 1050 — 2002 Безопасность машин. Принципы оценки и определения рисков
ЕН 1088:1995	ГОСТ ЕН 1088 — 2002 Безопасность машин. Блокировочные устройства, связанные с защитными устройствами. Принципы конструирования и выбора
ЕН 1127-1:1997	*
ЕН 1760-1:1997	ГОСТ ЕН 1760-1 — 2004 Безопасность машин. Защитные устройства, реагирующие на давление. Часть 1. Основные принципы конструирования и испытаний ковриков и полов, реагирующих на давление
ЕН 1837	ГОСТ ЕН 1837 — 2002 Безопасность машин. Встроенное освещение машин
ЕН 60825:1994 + ЕН 60825-1/A11:1996	*
ЕН ИСО 3744:1995	ГОСТ 31275 — 2002 (ИСО 3744 — 94) Шум машин. Определение уровней звуковой мощности источников шума по звуковому давлению. Технический метод в существенно свободном звуковом поле над звукоотражающей плоскостью
ЕН ИСО 3746:1995	ГОСТ 31277 — 2002 (ИСО 3746 — 95) Шум машин. Определение уровня звуковой мощности источников шума по звуковому давлению. Ориентировочный метод с использованием измерительной поверхности над звукоотражающей плоскостью
ЕН ИСО 4871	ГОСТ 30691 — 2001 (ИСО 4871 — 96) Шум машин. Заявление и контроль значений шумовых характеристик
ЕН ИСО 9614-1:1995	ГОСТ 30457 — 97 (ИСО 9614-1— 93) Акустика. Определение уровней звуковой мощности источников шума на основе интенсивности звука. Измерение в дискретных точках. Технический метод
ЕН ИСО 11202:1995	ГОСТ 31169 — 2003 (ИСО 11202 — 95) Шум машин. Измерение уровней звукового давления излучения на рабочем месте и в других контрольных точках. Ориентировочный метод измерений на месте установки
ЕН ИСО 11204:1995	ГОСТ 30683 — 2000 (11204 — 95) Шум машин. Измерение уровней звукового давления излучения на рабочем месте и в других контрольных точках. Метод коррекциями на акустические условия

ГОСТ ЕН 13128 — 2006

Продолжение таблицы Е.1

Обозначение ссылочного международного стандарта	Обозначение и наименование соответствующего межгосударственного стандарта
ЕН ИСО 11688-1	*
ИСО/ТО 11688-2:1998	*
ЕН ИСО 14122-2:2001	*
ЕН ИСО 14122-3:2001	*
ЕН 13478	*
ЕН 60204-1:1997	ГОСТ МЭК 60204-1 — 2002 Безопасность машин. Электрооборудование машин и механизмов. Часть 1. Общие требования
ЕН 60529:1991	ГОСТ 14254 — 96 Степени защиты, обеспечиваемые оболочками (Код IP)
ЕН 61496-1:1997	*
ЕН 61496-2	*
ЕН 50081-2	*
ЕН 61000-6-2	*
<p>* Соответствующий межгосударственный стандарт отсутствует. До его принятия рекомендуется использовать перевод на русский язык данного международного стандарта или гармонизированный с ним национальный (государственный) стандарт страны, на территории которой применяется настоящий стандарт. Информация о наличии перевода данного международного стандарта в национальном фонде стандартов или в ином месте, а также информация о действии на территории страны соответствующего национального (государственного) стандарта может быть приведена в национальных информационных данных, дополняющих настоящий стандарт.</p>	

Библиография

Перечень международных стандартов, касающихся технологических процессов, не указанных в настоящем стандарте:

- [1] ИСО 513: 1991 Применение твердых режущих материалов для обработки на металлорежущих станках. Обозначение основных групп удаления стружки и групп применения
- [2] ИСО 683-1: 1987 Термообрабатываемые стали, легированные стали и автоматные стали. Часть 1. Закаливаемые нелегированные и низколегированные стали. Форма поставки
- [3] ИСО 11161:1994 Промышленные автоматизированные системы — Безопасность объединенных производственных систем. Основные требования
- [4] ЕН 31553 Оптика и оптические приборы. Лазеры и оборудование, связанное с использованием лазеров. Безопасность машин, использующих лазерное излучение для обработки материалов. Требования к опасностям, вызываемым лазерным излучением
- [5] ЕН 692: 1996 Безопасность станков. Прессы с механическим приводом
- [6] ЕН 693: 2001 Безопасность станков. Прессы с гидравлическим приводом
- [7] ЕН 12622 Безопасность станков. Фрикционные прессы
- [8] ЕН 13736 Безопасность станков. Пневматические прессы
- [9] ЕН 13985 Безопасность станков. Ножницы гильотинные
- [10] ЕН 13218 Безопасность станков. Стационарные шлифовальные станки
- [11] ЕН 12413 Требования безопасности к абразивным материалам на металлической основе
- [12] ЕН 13236 Требования безопасности для высокосортных абразивов
- [13] ЕН 1550:1997 Безопасность станков. Требования безопасности для разработки и конструирования зажимных патронов заготовок
- [14] ЕН 12415 Безопасность станков. Легкие токарные станки с числовым программным управлением и токарные обрабатывающие центры
- [15] ЕН 12417 Безопасность станков. Обрабатывающие центры
- [16] ЕН 12717 Безопасность станков. Сверлильные станки
- [17] ЕН 14070 Безопасность станков. Автоматические станочные линии и станки специального назначения
- [18] ЕН 12957 Безопасность станков. Электроискровые станки
- [19] ЕН 13898 Безопасность станков. Станки отрезные
- [20] ЕН 418:1992 Безопасность машин. Установки аварийного выключения. Функциональные аспекты. Принципы
- [21] ЕН 547:1996 Безопасность машин. Антропометрические данные
Часть 1. Принципы определения размеров проемов, обеспечивающих доступ человека к машине
Часть 2. Принципы определения размеров проемов для отдельных частей тела человека
Часть 3. Антропометрические данные
- [22] ИСО 2806:1994 Промышленные автоматические системы. Числовое программное управление станков. Словарь

УДК 621.9.02 — 434.5:006.354

МКС 25.080.20
13.110

Г81

ОКП 38 1200

Ключевые слова: безопасность металлообрабатывающих станков, предотвращение несчастных случаев, устройства безопасности, чувствительность, давление, коврики, полы, определения, технические условия, проектирование, маркировка, использование, испытания

Редактор *Р. Г. Говердовская*
Технический редактор *Л. А. Гусева*
Корректор *Н. И. Гаврищук*
Компьютерная верстка *З. И. Мартыновой*

Сдано в набор 25.10.2007. Подписано в печать 03.12.2007. Формат 60×84¹/₈. Бумага офсетная. Гарнитура Ариал.
Печать офсетная. Усл. печ. л. 4,65. Уч.-изд. л. 4,35. Тираж 298 экз. Зак. 2735.

ФГУП «Стандартинформ», 123995 Москва, Гранатный пер., 4.
www.gostinfo.ru info@gostinfo.ru
Набрано и отпечатано в Калужской типографии стандартов, 248021 Калуга, ул. Московская, 256.