

ТИПОВОЙ ПРОЕКТ

708 - 75.93

СКЛАД ЦЕМЕНТА ПРИРЕЛЬСОВЫЙ ВМЕСТИМОСТЬЮ  
360/240 Т

А ЛЬБОМ 2

Технология производства

# ТИПОВОЙ ПРОЕКТ

## 708 – 75.93

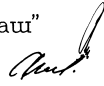
СКЛАД ЦЕМЕНТА ПРИРЕЛЬСОВЫЙ ВМЕСТИМОСТЬЮ  
360/240Т  
АЛЬБОМ 2

### Перечень альбомов

Альбом 1 ПЗ	Пояснительная записка	Альбом 9 СО	Спецификации оборудования
Альбом 2 ТХ	Технология производства	Часть 1	Спецификация технологического оборудования
Альбом 3	Электротехническая часть		Спецификация электротехнического оборудования
ЭМ	Силовое электрооборудование		
ЭМ1	Силовое электрооборудование технологической аспирации	Альбом 9 СО	Спецификация оборудования
ЭО	Электроосвещение	Часть 2	Спецификация оборудования по рабочим чертежам марок ОБ, ВК, ТК, ТК1
СС	Связь и сигнализация		Ведомости потребности в материалах
Альбом 4	Электротехническая часть	Альбом 10 ВМ	Сметная документация
	Чертежи заводу-изготовителю на НКУ	Альбом 11 С	Часть 1
Альбом 5 АР	Архитектурные решения	Альбом 11 С	Часть 2
КЖ	Конструкции железобетонные	Книга 1, 2, 3	Альбом 12
КЖ1	Конструкции железобетонные (Вариант Выдачи пневмовинтовым насосом)		
Альбом 6 КМ	Конструкции металлические		
Альбом 7 КЖИ	Строительные изделия		
Альбом 8 ОБ	Отопление и вентиляция Технологическая аспирация		Эскизные чертежи общих видов нетиповых конструкций
	ВК		
	ТК		
	ТК1		
	Внутренний водопровод и канализация		
	Технологические коммуникации		
	Технологические коммуникации (Вариант Выдачи пневмовинтовым насосом)		

РАЗРАБОТАН

АП-институт "Гипростроммаш"  
Главный инженер института  
Главный инженер проекта



С. К. Казарин  
Ф. Н. Шиндеров

Проектный институт N 2  
Главный инженер института  
Главный инженер проекта



Б. Л. Аронов  
И. В. Иванова

Утвержден ГЛАВПРОЕКТОМ ГОССТРОЯ РОССИИ  
письмо от 30.11.93г №9-3-1/254

Введен в действие АП ГИПРОСТРОММАШ  
приказ от 06.12.93г  
N 17

ВЕДОМОСТЬ ОСНОВНЫХ КОМПЛЕКТОВ

Обозначение	Наименование	Примечание
708-75.93- ТХ	Технология производства	
- ЭМ	Силовое электрооборудование	
- ЭМИ	Силовое электрооборудование технологической аспирации	
- ЭО	Электроосвещение	
- СС	Связь и сигнализация	
- АР	Архитектурные решения	
- КЖ	Конструкции железобетонные	
- КЖИ	Конструкции железобетонные /вариант подачи пневмовинтовым насосом/	
- КМ	Конструкции металлические	
- ОВ	Отопление и вентиляция Технологическая аспирация	
- ВК	Внутренний водопровод и канализация	
- ТК	Технологические коммуникации	
- ТКИ	Технологические коммуникации /вариант подачи пневмовинтовым насосом/	

ВЕДОМОСТЬ ССЫЛОЧНЫХ И ПРИЛАГАЕМЫХ ДОКУМЕНТОВ

Обозначение	Наименование	Примечание
	Ссылочные документы	Разрабатывается АП
3604/8	Кран шаровой	института
3604/9	Устройство для автоматической остановки вагонов	Гипростромаш
3604/10	Установка маневрового устройства	Полный комплект документации
3604/11	Установка цементопроводов	разрабатывается и
3604/12	Установка цементопроводов	высылается заказчику за дополнительную плату
3604/21 исп. I	Установка указателя уровня	
3604/21 исп. II	Установка указателя уровня	
3604/22	Устройство для установки вибратора	
3604/23	Установка конечных выключателей на ПДД-101	
3604/24	Клапан предохранительный	
3604/25	Стойка шкафа пневмоуправления	
	Вариант выдачи пневмокамерным насосом	
3604/20 исп. I	Бункер выдачи	
3604/25	Стойка шкафа пневмоуправления	
	Вариант выдачи пневмовинтовым насосом	
3604/20 исп. II	Бункер выдачи	

ВЕДОМОСТЬ СПЕЦИФИКАЦИЙ

Лист	Наименование	Примечание
ТХ-5	Склад 360т Разрез I-I Экспликация	
ТХ-7	Склад 240т Разрез I-I Экспликация	

ВЕДОМОСТЬ ЧЕРТЕЖЕЙ ОСНОВНОГО КОМПЛЕКТА ТХ

Лист	Наименование	Примечание
1	Общие данные /начало/	
2	Общие данные /продолжение/	
3	Общие данные /окончание/	
4	Склад 360т План на отм. 10.000; 3.500; 0.000; -3.000; -8.000	
5	Склад 360т Разрез I-I ; Экспликация	
6	Склад 240т План на отм. 10.000; 3.500; 0.000; -3.000; -8.000	
7	Склад 240т Разрез I-I ; Экспликация	
8	План на отм. -1.000; Разрезы 2-2; 3-3; 4-4; 1'-1'; 2'-2'	

Прилагаемые документы

Обозначение	Наименование	Примечание
708-75.93-СО-ТХ	Спецификации оборудования	Альбом 9 часть I
	Спецификации технологического оборудования	
708-75.93-ВМ-ТХ	Ведомости потребности в материалах	Альбом 10
708-75.93	Эскизные чертежи общих видов нетиповых конструкций	Альбом 12

За условную отметку 0,000 принят уровень головки рельс, соответствующий абсолютной отметке

			Привязан	
Инв. №				
Гл. инж.	Казарин			
Гл. инж.	Шиндеров			
Гл. тех.	Павлов			
Зав. гр.	Гольцова			
			Т П 708-75.93 ТХ	
			СКЛАД ЦЕМЕНТА ПРИРЕЛЬСОВЫЙ	
			ВМЕСТИМОСТЬЮ 360/240 Т	
				Стадия Лист Листов
				р 1 8
			ОБЩИЕ ДАННЫЕ /НАЧАЛО/	АЛ-ГИПРОСТРОММАШ
				г. Москва

**ОБЩИЕ ДАННЫЕ**

Склад цемента предназначен для приема цемента из специализированных железнодорожных вагонов типа "хоппер" и "цистерна", хранения его с целью обеспечения необходимого запаса/ согласно "Общих норм технологического проектирования предприятий сборного железобетона" ОНТП-07-85/ и выдачи его в относительный цех или другому потребителю.

В состав склада входят следующие узлы:

- приемное устройство состоящее из маневрового устройства, приемного бункера вместимостью 67 т, 4 камерных насосов и 2 х переключателей цементопроводов;
- силосы для цемента  $d_y = 3$  м в количестве 6 шт для склада 360 т и 4 шт для склада 240 т;
- отделение выдачи, состоящее из тонных выгрузателей, пневматического насоса и системы цементопроводов. В проекте представлены два варианта выдачи: камерным насосом или пневмовинтовым насосом. Выбор варианта зависит от качества цемента, дальности транспортирования, конкретных условий привязки проекта, наличия энергоресурсов и прочих условий;
- система цементопроводов объединяющая оборудование склада в единую технологическую систему;
- система вентиляции и аспирации, предназначенная для обеспыливания помещений и мест выгрузки цемента и очистки запыленного воздуха до допустимых норм перед выбросом в атмосферу;
- система подготовки сжатого воздуха;
- помещение для размещения силового электрооборудования, системы автоматики и пульта оператора.

**1. ОПИСАНИЕ ТЕХНОЛОГИЧЕСКОГО ПРОЦЕССА**

**1.1. Прием цемента на склад**

Вагон типа "хоппер" подтягивается к приемному устройству при помощи маневрового устройства с двухбарабанной лебедкой/тяговое усилие 50 кН/.

Для точной остановки вагона на месте разгрузки применяется специальное автоматическое устройство.

Приемные рукава присоединяются к выгрузочным люкам вагона, открываются затворы на люках и цемент выгружается в приемный

<i>Привязан</i>			
<i>Имя на</i>			

Проект разработан в соответствии с действующими нормами и правилами и обеспечивает взрывную и пожарную безопасность при эксплуатации здания/сооружения/ при соблюдении предусмотренных проектом мероприятий.

Главный инженер проекта *Шиндоров* ф.Н.Шиндоров

бункер.

Для ускорения разгрузки вагона и полного опорожнения на него устанавливаются два электровибратора.

Вместимость приемного бункера рассчитана на объем цемента в одном вагоне. Под бункером установлены четыре однокамерных пневматических насоса ТН-23 Б, работающие попарно на 2 цементопровода. На каждом цементопроводе установлен переключатель цементопроводов, направляющий цемент в назначенный оператором силос. Второй переключатель цементопроводов имеет электрическую блокировку с первым и направляет цемент в тот же силос.

В случае установки под разгрузку вагона типа "цистерна" ее выгрузочный патрубок соединяется с цементопроводом, идущему к одному из переключателей цементопроводов, в нее по гибкому шлангу поступает сжатый воздух и цемент подается в назначенный силос.

Для сбора отходов /цемент, мусор, грунтовые воды и др./ в приемном отделении предусмотрен ящик с откидной крышкой, который по мере накопления необходимо извлекать с помощью электротельфера, а потом вывозиться автотранспортом.

**1.2. Выдача цемента в бетоносмесительный цех**

Цемент из соответствующего силоса при помощи пневморазгрузателя донной выгрузки направляется в бункер выдачи, а затем в камерный насос ТН-23 Б и подается в бетоносмесительный цех. Для стабилизации истечения цемента силосы оборудованы аэрационными самообрушающими устройствами.

В проекте предусмотрен также вариант выдачи цемента пневмовинтовым насосом ТН-14 Б.

**1.3. Выдача цемента в автотранспорт**

Выдача цемента в автотранспорт предусмотрена из трех/двух/ силосов. Загружаться могут только автоцементовозы с самозагрузкой. Загрузочный патрубок автоцементовоза подсоединяется к соединительному патрубку цементопровода на конусной части силоса и за счет вакуума, создаваемого компрессором автоцементовоза, цемент поступает в его цистерну.

**1.4. Перекачка цемента.**

Перекачка производится с целью предотвращения слеживания цемента /не реже одного раза за 15 дней/. Для этого цемент от камерного /пневмовинтового/ насоса на выдаче при помощи двухходового переключателя направляется к одному из переключателей цементопроводов, а затем - в выбранный силос. Возможна, при необходимости, перекачка цемента в тот же силос, из которого ведется отбор.

**1.5. Управление технологическим процессом**

Управляют технологическим процессом два человека: оператор и рабочий по приему цемента. Рабочий по приему выполняет все

операции связанные с установкой и разгрузкой вагонов.

Оператор осуществляет управление операциями по подаче цемента в силосы и выдачи его потребителю, а также общее наблюдение за ходом всего технологического процесса.

Пульт управления оператора располагается в специальном помещении на отс. + 3.550. Пульт рабочего навесной, располагается на стене склада около приемного бункера.

Выдача цемента производится в автоматическом/по желанию оператора/ дистанционном режиме по сигналам /запросам/ указателей уровня расходных бункеров бетоносмесительного цеха.

Управление механизмами тракта приема цемента на склад-дистанционное, с постановкой задачи оператором и последующим автоматическим включением механизмов.

Для информации о наличии цемента и для подачи управляющих сигналов приемный бункер, бункер выдачи, силосы и камерные насосы оборудованы указателями уровня.

Основные механизмы склада /в том числе переключатели, затворы и т.п./ оснащены конечными выключателями, которые фиксируют положение механизмов и подают сигналы в систему управления и на пульт оператора.

Оператор имеет двухстороннее переговорное устройство для связи с рабочим по приему цемента и с водителем автоцементовоза. Переговорные устройства расположены также в местах возможного нахождения обслуживаемого персонала /в помещении над силосами, под силосами и др./.

Предусмотрена также телефонная связь с операторами бетоносмесительного цеха, дежурными и ремонтными службами и т.п.

**2. ТЕХНОЛОГИЧЕСКИЕ ДАННЫЕ**

**2.1. Производительность склада по приему и выдаче цемента**

Таблица 1

№ п/п	Наименование показателя	Величина показателя
1	Время выгрузки вагона-хоппера/с установкой/	36 мин
2	Время выгрузки вагона-цистерны/с установкой/	36 мин
3	Производительность по вариантам выдачи: камерным насосом пневмовинтовым насосом	20 - 40 т/ч до 36 т/ч
4	Выдача в автоцементовозы	30 т/ч

<i>Привязан</i>							
Т П 708-75.93		ТХ					
СКЛАД ЦЕМЕНТА ПРИРЕЛЬСОВЫЙ ВМЕСТИМОСТЬЮ 360/240 Т							
ИИВ №	Гл. инж. Казарин	11.93	<table border="1"> <tr> <td>Гл. техн. Павлов</td> <td> </td> </tr> <tr> <td>Зав. гр. Гольцова</td> <td> </td> </tr> </table>	Гл. техн. Павлов		Зав. гр. Гольцова	
Гл. техн. Павлов							
Зав. гр. Гольцова							
	Гл. инж. Шиндоров						
ОБЩИЕ ДАННЫЕ		ИНТИПРОСТРОММАШ					
/ПРОДОЛЖЕНИЕ/		г. Москва					

ИИВ № 11.93

2.2. Техническая характеристика установленных насосов

Таблица 2

№ пп	Наименование показателей	Един. изм.	Величина показателя	
			ТА-23Б	ТА-14Б
1	Производительность	т/ч	21 - 40,5	36
2	Приведенная длина транспортного трубопровода	м	400-200	200
	в том числе по вертикали	м	95	35
3	Вместимость камеры	м <sup>3</sup>	1,5	-
4	Расчетный расход сжатого воздуха	м <sup>3</sup> /мин	15-23	14,5
5	Рабочее давление сжатого воздуха	МПа	0,6 и 0,4	0,3
6	Внутренний диаметр транспортного трубопровода	мм	150	140
7	Мощность электропривода	кВт	-	30
8	Масса	кг	1550	800

2.3 Расход сжатого воздуха

Таблица 3

№ пп	Наименование оборудования	Кол.	Расход сжатого воздуха м <sup>3</sup> /мин		Примечания
			на един. оборуд.	всего	
1	Вагон-цистерна	1	15	15	
2	Насос однокамерный пневматический	4	15	30	на приеме
		1	23	23	на выдаче
3	Насос пневмовинтовой	1	14,5	14,5	
4	Пневморазгрузатель донной выгрузки	4			
		или 6	1	1	
5	Аэрационное сводообрушающее устройство	4			
		или 6	0,3	0,6	выдача в БСЦ и авто-цементовоз
7	Цементопроводы	1 комп	1,0	1,0	
Общий расход сжатого воздуха по вариантам:					
Прием из вагонов-цистерн			15 В общем рас-		
Прием из вагонов-хопперов			33,6 ходе не		
Выдача цемента			16-21,8 учитыва-		
Приём и выдача цемента			81-55,4 ется воз-		
			дух на пневмопри		
			вода		

2.4. Грузооборот

Таблица 4

№ пп	Вместимость	Единица измерения	Вид грузооборота	
			Годовой	Среднесуточный
1	360	т	13000	36
2	240	т	8700	25

Примечание: Годовой грузооборот определен исходя из 7 ми суточного запаса цемента на складе.

3. Режим работы

Таблица 5

№ пп	Наименование показателей	Единица измерения	Количество	
			Прием цемента	Выдача цемента
1	Расчетное количество рабочих дней в году	дней	365	253
2	Количество смен в сутки	смен	3	2
3	Количество часов в смену	час	8	8

4. Состав работающих

Таблица 6

№ пп	Наименование специальности или выполняемой работы	Группа производственного процесса	Количество работающих в том числе по сменам			
			Всего	I	II	III
<b>А. Производственные рабочие</b>						
	Оператор пульта управления	I в	3	1	1	1
	Рабочий по приему цемента и обслуживанию оборудования	2 г	3	1	1	1
	Итого производственных рабочих		6	2	2	2
<b>Б. Административно-технический персонал</b>						
	Начальник цеха	I в	1	1	-	-
	Сменный мастер	I в	1	-	1	-
	Итого административно-технический персонал		2	1	1	-
	Всего работающих		8	3	3	2

Примечания:

- Производственные рабочие в III смену выходит в случае необходимости, т.к. производится разгрузка только вагонов.

- К работе могут привлекаться рабочие транспортного цеха, предприятия, на территории которого расположен склад цемента. Технический уход за оборудованием осуществляют также дежурные службы предприятия.

- Административно-техническое руководство может осуществлять начальник бетоносмесительного цеха предприятия.

- В таблице состава работающих не приведены данные по тарифным разрядам работающих, они устанавливаются по Единому тарифно-квалификационному справочнику в зависимости от местных условий.

5. Требования по эксплуатации оборудования.

5.1. При эксплуатации технологического оборудования и проведении технического обслуживания следует руководствоваться соответствующими инструкциями и правилами техники безопасности и производственной санитарии и эксплуатации оборудования, перечень которых приводится в Альбоме I ТП 708-75.93.

5.2. На основании этих документов на действующем предприятии составляются инструкции по технике безопасности для рабочих всех специальностей, занятых обслуживанием и ремонтом оборудования.

5.3. Надзор и контроль за соблюдением требований техники безопасности осуществляет администрация предприятия, а также соответствующие службы и общественные организации.

5.4. Подача железнодорожных вагонов под разгрузку должна производиться локомотивом или маневровой лебедкой. Использование нерельсового транспорта/автомобилей, тракторов, бульдозеров и т.п./ для передвижения железнодорожных вагонов запрещается.

5.5. В целях предупреждения возможных несчастных случаев с людьми запрещается эксплуатация неисправного оборудования или оборудования со снятыми ограждениями. Запрещается также работа оборудования при неисправности сигнальных устройств и системы аспирации, при превышении допустимой степени загрязнения оборудования. Особую предосторожность следует соблюдать при обслуживании силосов, самовольный спуск в них для устранения неисправностей запрещается.

			Т П 708-75.93			ТХ		
Гл. инж	Казарин	11/93	СКЛАД ЦЕМЕНТА ПРИРЕЛЬСОВОМ					
Гл. тех	Шиндиров		ВМЕСТИМОСТЬ 360/240 Т					
Зав. гр.	Павлов		стал.	Лист	Листов			
	Гольцова		Р	3				
			ОБЩИЕ ДАННЫЕ			4П-ГИПРОСТРОММАШ		
			/ОКОНЧАНИЕ/			г. Москва		

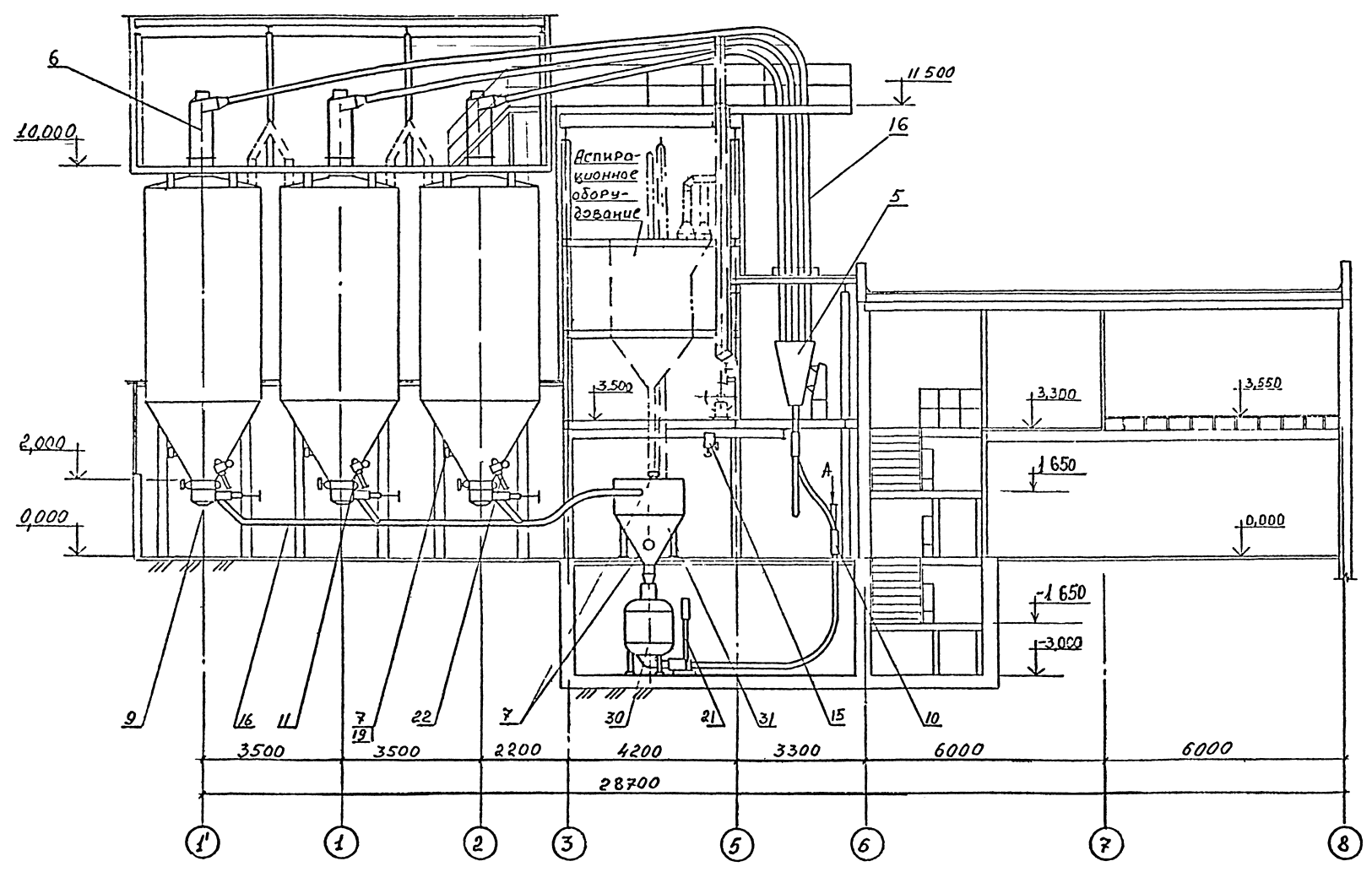
Приблизно  
Инд №

И-8 № подл. Подп. и дата. Взам инв. №



Разрез 1-1

Вид А



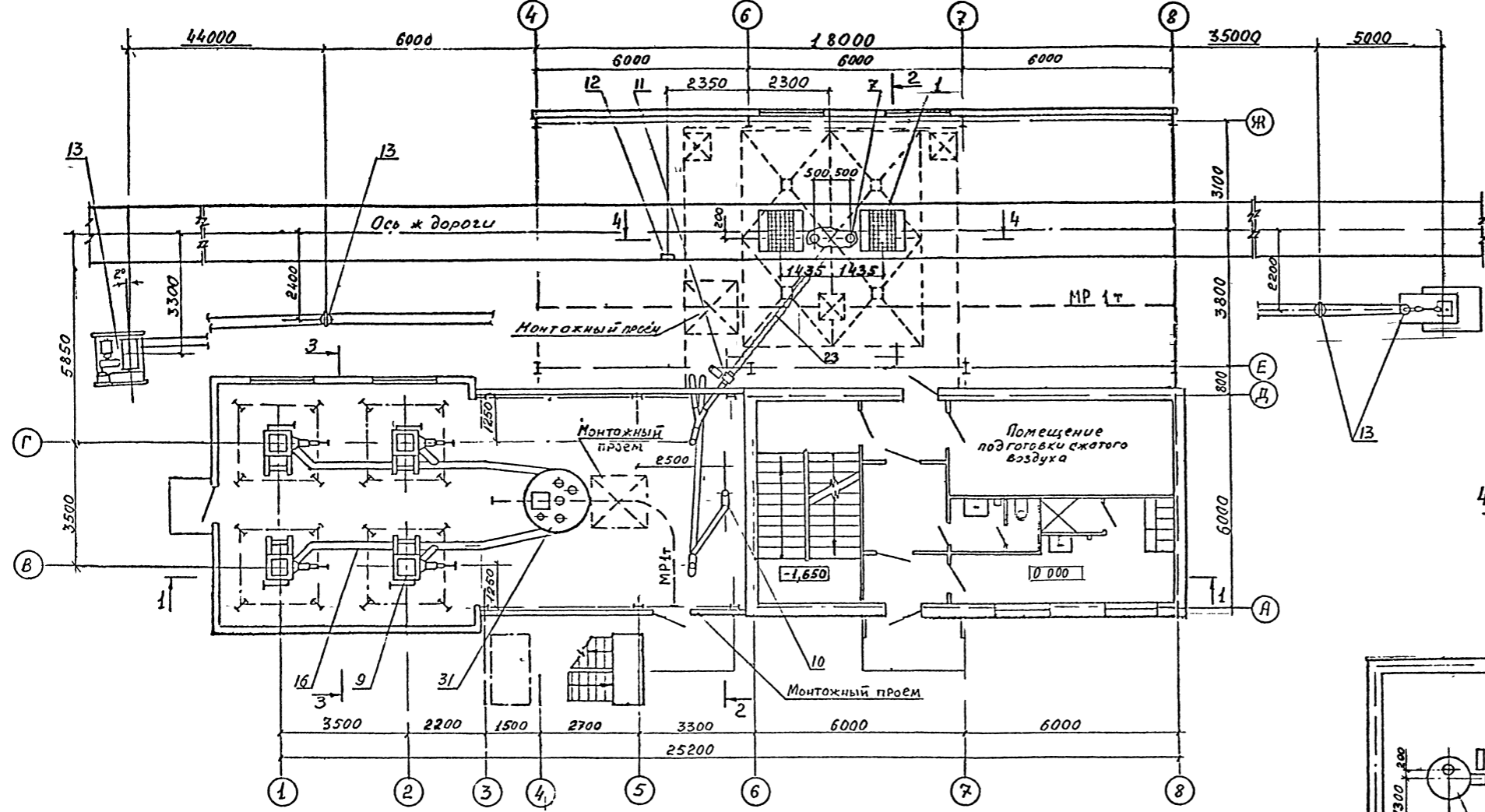
36	Бункер выдачи	1	3504/20 исполнение 2	
35	Насос пневматический винтовой	1	ТА-14Б	
Вариант выдачи пневмовинтовым насосом				
31	Бункер выдачи	1	3504/20 исполнение 1	
30	Насос однокамерный пневматический	1	ТА-23Б	
Вариант выдачи камерным насосом				
23	Цементопровод от вагона-цистерны	1		-/-
22	Цементопровод к автоцементовозу	3		в составе 3604/11
21	Стойка шкафа пневмоуправления	5/4	3604/25	
20	Клапан предохранительный	2	3604/24	
19	Установка указателя уровня	10	3604/21 исполнение 2	
18	Установка указателя уровня	14	3604/21 исполнение 1	
17	Вибратор	2	ИВ-98 А	
16	Установка цементопроводов	1 к-т	3604/11	
15	Таль ручная передвижная червячная	1	ТУ 2409.701. 88	грузоподъемность 1 т, высота подъема 6 м
14	Таль электрическая канатная	1	ТЭ-100-52 101 РД	грузоподъемность 1 т, высота подъема 12 м
13	Установка маневрового устройства	1	3604/10	в составе 16-Белка электрическая ТА-10
12	Устройство для автоматической остановки вагонов	1	3604/9	
11	Кран шаровой	4	3604/8	
10	Двухходовой переключатель	3	3604/7	
9	Пневмоагрегат донной выгрузки с дистанционным управлением	6	П.Д.А-101	
8	Устройство аэрационное сводообрушающее	6	3604/6	
7	Указатель уровня с крыльчаткой модернизированный	26	УКМ-1	
6	Осадитель цемента	12	3604/5	
5	Переключатель цементопроводов	2	3604/4	
4	Насос однокамерный пневматический	4	ТА-23Б	
3	Затвор шиберный ручной	4	3504/2	
2	Бункер приёмный	1		см. строительную часть
1	Рукав приёмный	2	3604/1	
ИИ поз	Наименование	К-во	Шифр индекс	Примечание

Экспликация

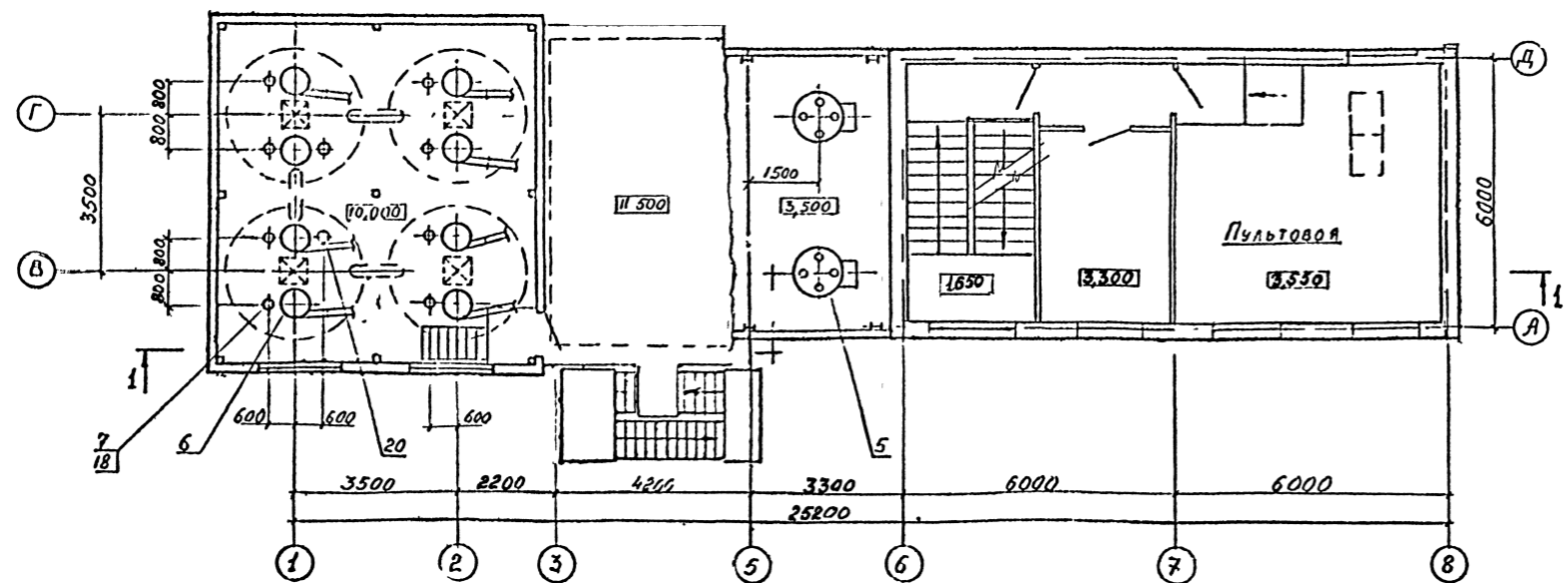
ГИП	Шиндеров	И.А.	ТП 408-75.93	ТХ
нач.отд.				
гл. спец	Макаров	М.К.	Склад цемента прирельсовый	
зав.гг.	Голыцова	В.В.	вместимостью 360/240т	
инж	Суборова	С.В.	Склад 360т	Страница Р
				Лист 5
			Разрез 1-1	Гипростроммаш Москва
			Экспликация	

Привязан				
Имя №				

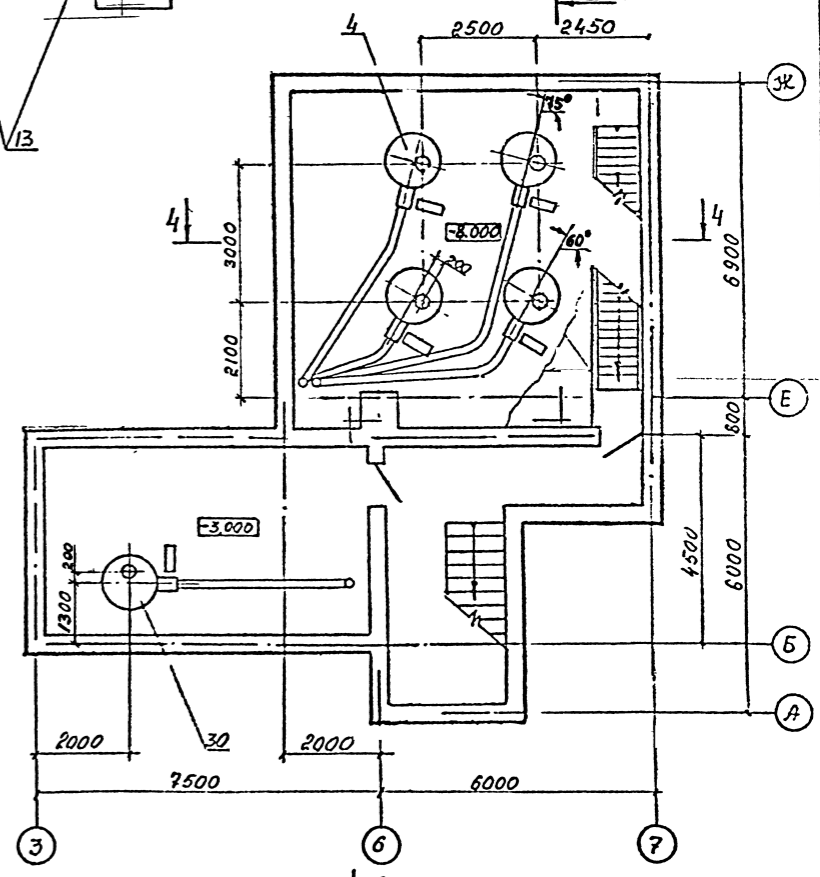
План на отм. 0,000



План на отм 10,000, 3500



План на отм -3,000; -8,000



Привязоч			
Ивань №			

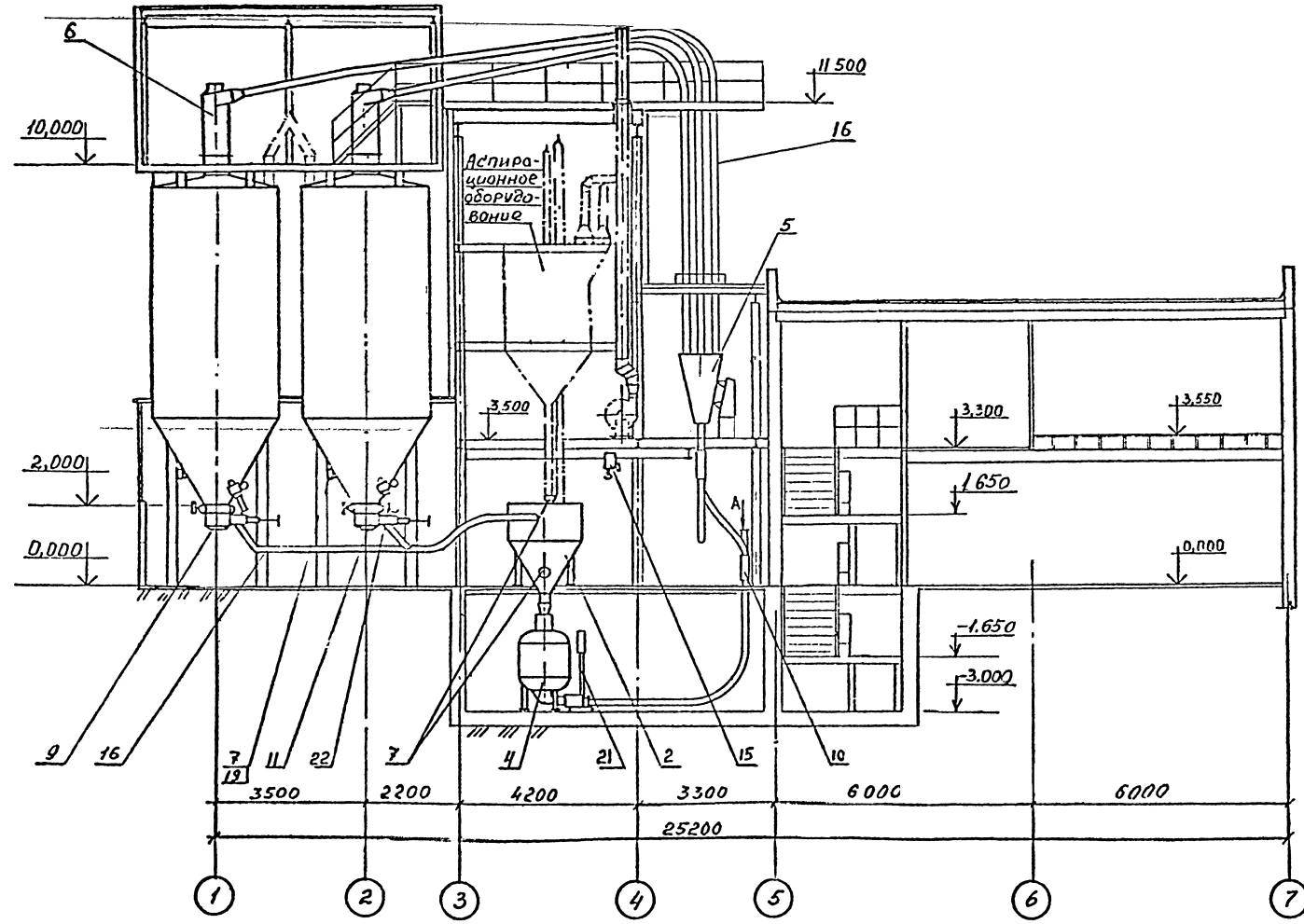
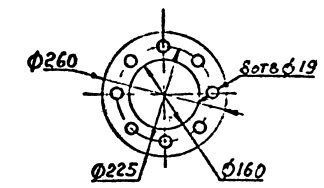
Гип	Шиндеров	Вал.	ТП 708-75.93	ТХ
Нач. отд.			Склад цемента прирельсовый	
Гл. спец	Мокрыб	Ломы	вместимостью 360/240т	
Зав. гр	Польцова	Гали	Склад 240т	Стация Асбест Листов
Инж	Сударова	Субор		Р 6
			План на отм 10,000; 3,500;	АП-
			0,000; -3,000; -8,000	ГИПРОСТРОММАШ
				Москва

Лыбань 2



Разрез 1-1

Вид А



36	Бункер выдачи	1	3604/20 исполнение 2	
35	Насос пневматический винтовой	1	ТА-14Б	
Вариант выдачи пневмовинтовым насосом				
31	Бункер выдачи	1	3604/20 исполнение 1	
30	Насос однокамерный пневматический	1	ТА-23Б	
Вариант выдачи камерным насосом				
23	Цементопровод, от вагона-цистерны	1		-1-
22	Цементопровод, к автоцементовозу	2		в составе 3604/12
21	Стойка шкафа пневмоуправления	5/4	3604/25	К-Восст. вет- ст. вет. усл. камерный насос
20	Клапан предохранительный	2	3604/24	
19	Установка указателя уровня	8	3604/21 исполнение 2	
18	Установка указателя уровня	10	3604/21 исполнение 1	
17	Вибратор	2	ИВ-98 А	
16	Установка цементопроводов	1	К-Т 3604/12	
15	Таль ручная передвижная червячная	1	ТЧ2409.701.88	Грузоподъемность 1 т, высота подъема 6 м
14	Таль электрическая канатная	1	ТЭ-100-52 101 РО	Грузоподъемность 1 т, высота подъема 12 м
13	Установка маневрового устройства	1	3604/10	в составе 16-3604/12
12	Устройство для автоматической остановки вагонов	1	3604/9	3604/12
11	Кран шаровой	3	3604/8	
10	Двухходовой переключатель	3	3604/7	
9	Пневморазгрузитель донной выгрузки с дистанционным управлением	4	ПДА-101	
8	Устройство аэрационное сводообрушающее	4	3604/6	
7	Указатель уровня с крыльчаткой модернизированный	20	УКМ-1	
6	Осадитель цемента	4	3604/5	
5	Переключатель цементопроводов	2	3604/3	
4	Насос однокамерный пневматический	4	ТА-23Б	
3	Затвор шиберный ручной	4	3604/2	
2	Бункер приёмный	1		см. строительную часть
1	Рукав приёмный	2	3604/1	
ИМ поз.	Наименование.	К-80	Шифр индекса	Примечание

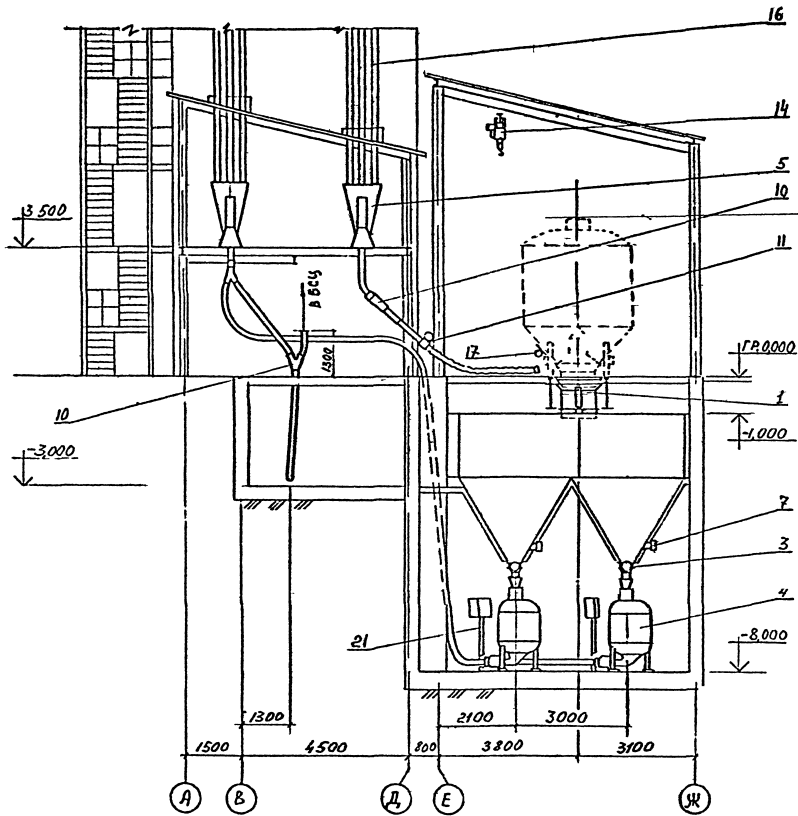
Экспликация

ГИП	Шиндеров	И.И.	ТП 708-75.93	ТХ
Ил.отд.				
И.спец.	Масков	Мок.	Склад цемента прирельсовый вместимостью 360/240 т	
Эл.гр.	Голыцова	Голы		
Инж.	Суворова	Суворо		
Привязан			Склад 240 т	Стрелка Лист Листов
			Разрез 1-1	Р 7
Или №			Экспликация	АП- Гипростроммаш Москва

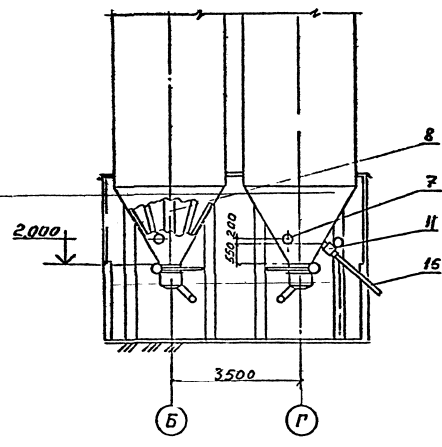
Ц00058-02 9

Лист 2

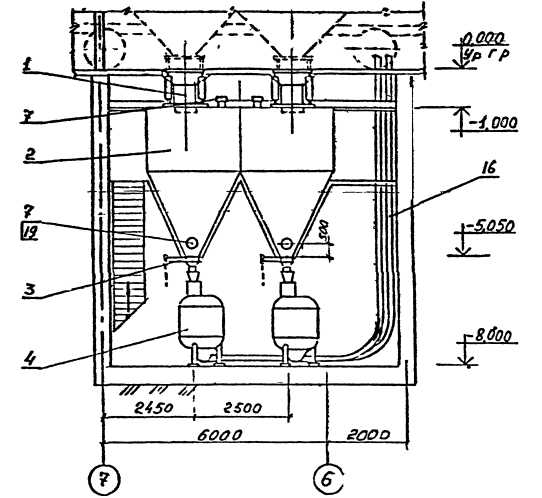
Разрез 2-2



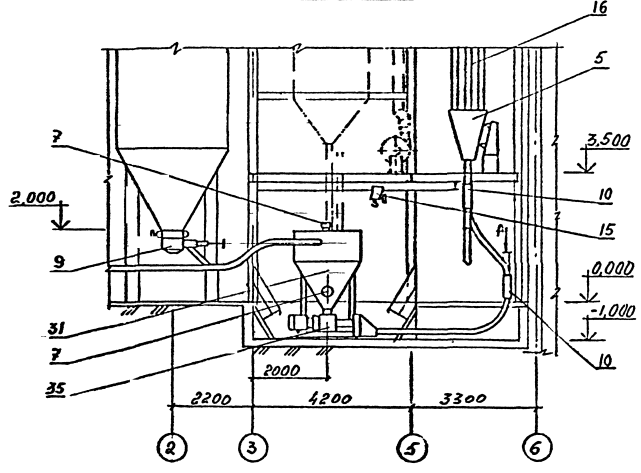
Разрез 3-3



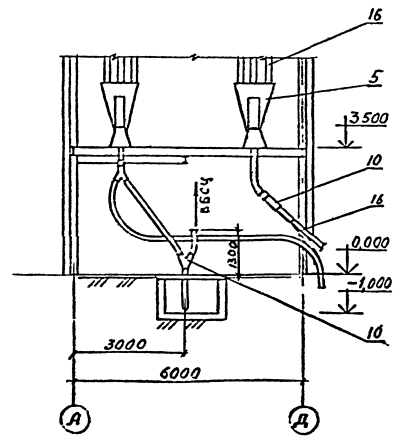
Разрез 4-4



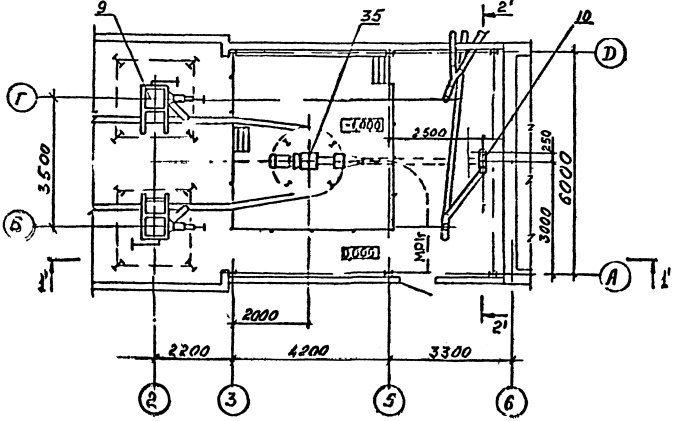
Разрез 1'-1'



Разрез 2'-2'



План на отм -1,000  
(Вариант выдачи пневмовинтовым насосом)



Гип	Шиндров	ТП 708-75.93	ТХ
Нач. отд.		Склад цемента приельсовый вместимостью 360/240т	
Листец	Мокров	Лист	Листов
Зав. ГР	Голыцова	Р	8
Инж	Суворова	ГипроТраммош Москва	
Привязан		План на отм -1,000 Разрезы 2-2, 3-3, 4-4; 1'-1', 2'-2'	
Изм №		Ц.00058-02 (10)	