

Балки железобетонные с каркасной
арматурой для пролетного строения
автомобильных мостов и путепроводов
длиной 12, 15 и 18 м

Технические условия

ТУ 5851-008-01388383-2002

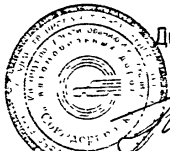
Инв. № подл. | Подпись и дата | Взам. инв. №

ОКП 58 51

УДК 624.21.012.45
Группа Ж-33

УТВЕРЖДАЮ :

Директор СОЮЗДОРПРОЕКТА



[Signature]
/ Телегин В.М. /
20.03.2002

Балки железобетонные с каркасной
арматурой для пролетного строения
автодорожных мостов и путепроводов
длиной 12, 15 и 18 м

Технические условия

ТУ 5851-008-01388383-2002

Взамен ТУ 35-1806-86

срок введения в действие 1.05.2002

срок действия 01.01.2008

Согласовано :

Генеральный директор ОАО
"Мостожелезобетонная конструкция"



[Signature]
Николаев А.Я. /

Союздорпроект :

Начальник отдела
искусственных сооружений

[Signature] / Федоров Ю.И. /
Главный инженер проекта

[Signature] Старова Л.Н. /

Инф.№ подл. Подпись и дата
Взам.инф.№

МОСКВА 2002 г.

Настоящие технические условия распространяются на сборные железобетонные балки таврового сечения, армированные каркасной арматурой, длиной 12, 15 и 18 м для пролетных строений мостов и путепроводов, расположенных на автомобильных дорогах Российской Федерации, для эксплуатации во всех климатических зонах с сейсмичностью до 9 баллов включительно.

1. ТЕХНИЧЕСКИЕ ТРЕБОВАНИЯ.

1.1 Сборные железобетонные балки автодорожного пролетного строения должны соответствовать требованиям настоящих технических условий, СНиП 3.06.04-91, СНиП 3.09.01-85 и комплекту документации, разработанной ГУП «СОЮЗДОРПРОЕКТ», «Пролетные строения из железобетонных балок таврового сечения с ненапрягаемой арматурой, для мостов и путепроводов на автомобильных дорогах общего пользования Российской Федерации под нагрузку класса А11 и НК-80»

Выпуск 1. Балки пролетного строения длиной 12 м, высотой 0,93м, изготавливаемые в опалубке балок по серии 3.503.1-73 (Балки марок Б1200.130.93-Т25АШв, Б1200.130.93-Т28АШв, Б1200.130.93-Т25АШс и Б1200.130.93-Т28АШс). Рабочие чертежи. Инв.№ 54020-М

Выпуск 2. Балки пролетного строения длиной 15 м, высотой 0,93м, изготавливаемые в опалубке балок по серии 3.503.1-73 (Балки марок Б1500.130.93-Т25АШв, Б1500.130.93-Т28АШв, Б1500.130.93-Т25АШс и Б1500.130.93-Т28АШс). Рабочие чертежи. Инв.№ 54021-М

Выпуск 3. Балки пролетного строения длиной 18 м, высотой 1,08 м, изготавливаемые в опалубке балок по серии 3.503.1-73 (Балки марок Б1800.130.108-Т28АШв и Б1800.130.108-Т28АШс). Рабочие чертежи. Инв.№ 54022-М

Требованиям настоящих технических условий должны соответствовать балки, изготавливаемые в опалубке балок серии 3.503.1-73, по рабочим чертежам ГУП «СОЮЗДОРПРОЕКТ», разработанным, начиная с 1997г.

Балки рассчитаны на следующие сочетания нагрузок:

- Нагрузка класса А11, устанавливаемая в пределах проезжей части в сочетании с толпой на тротуарах, интенсивностью $3,92-0,0196\lambda$, кПа ($400-2\lambda$, кгс/м²), но не менее 1,96 кПа (200 кгс/м²). Где λ - длина загрузки в м.

- Нагрузка класса А11 при незагруженных тротуарах невыгодно размещенная по всей ширине ездového полотна.

- Одиночная тяжелая нагрузка НК-80, устанавливаемая в невыгодное положение в пределах проезжей части при незагруженных тротуарах.

ТУ 5851-008-01388383-2002

Инв.№ подл. Подпись и дата. Взам. инв.№

Изм.	Кодч.	Лист	Исок	Подпись	Дата				
Н.контр.		Федоров				Балки железобетонные с каркасной арматурой для пролетного строения автодорожных мостов и путепроводов длиной 12, 15 и 18 м	Литера	Лист	Листов
Нач.ОИС		Федоров					A	1	17
Гл. спец.		Старова			12.02.98		СОЮЗДОРПРОЕКТ		
Вед. инж.		Штеменко							
Инж. III кат.		Куванг							

1.2. Основные параметры, размеры и номенклатура изделий даны в проектной документации и в приложении 1

Маркировка сборных железобетонных балок состоит из трех групп

Например Б 1500.130.93-Т25АШв-1, Б 1800.130 108-Т28АШс-2С

Первая группа:

буква Б – балка тип конструкции; 1200,1500 и1800 – длина балки в см;

130 – ширина плиты в см; 93 и 108 – высота балки в см;

Вторая группа:

Т = 1,2,3,4 и 5 температурные зоны в соответствии с таблицей 1;

25АШ и 28АШ – диаметр и класс рабочей арматуры;

в – вязаные каркасы

с – сварные каркасы

Третья группа:

1, 2, 3 и 4 – номера исполнений балок

С – балки, устанавливаемые в сейсмических районах

Таблица 1

Средняя температура наиболее холодного месяца	До минус 20°C включительно			Ниже минус 20°C	
	минус 30°C и выше	ниже минус 30°C до минус 40°C включительно	ниже минус 40°C	ниже минус 30°C до минус 40°C включительно	ниже минус 40°C
Средняя температура наиболее холодной пятидневки с обеспеченностью 0,92 в соответствии со СНиП 23-01-99					
Т – номер температурной зоны строительства	1	2	3	4	5
Марка бетона по морозостойкости	F 200			F 300	
Марка бетона по водонепроницаемости	W 6				

Инв.№ подл. | Подпись и дата | Взам. инв.№

Изм | Кол | Лист | Чок | Подпись | Дата

1.3. Отклонения от проектных размеров не должны превышать допусков, приведенных в таблице 2

Таблица 2

Конструкции	Допускаемые отклонения от проектных размеров, мм
Балки пролетных строений:	
- по длине	+ 20, -10
- по высоте в любом сечении	+ 15, -5
- по наибольшей ширине	+ 20, -10
- по остальным размерам	± 5
Искривление продольной оси	Не более 0,001 длины балки
Отклонение от перпендикулярности	$i = 0,005$
Строительный подъем балок	± 5
Положение осей выпусков арматуры	± 5
Отклонение в положении закладных изделий :	
- в плане	± 10
- по высоте	+2,-1

Отклонения от проектной толщины защитного слоя не должны превышать величин, приведенных в таблице 3

Таблица 3

Размер поперечного сечения конструкции, мм	Допускаемые отклонения, мм от величины защитного слоя бетона при его проектной толщине	
	до 30 мм	более 30 мм
до 400 мм	± 5	+10, -5
свыше 400 мм	+ 10, -5	+ 15, -5

1.4. Для изготовления балок применять тяжелый бетон по ГОСТ 25192-82* и ГОСТ 26633-91.

Класс бетона по прочности на сжатие В27,5, требования к морозостойкости и водонепроницаемости приведены в таблице 1.

Требования к бетону должны соответствовать ГОСТ 26633-91 и ГОСТ 13015.0- 83*. Средняя плотность от 2200 до 2500 кг/м³ включительно.

Расход цемента на 1 м³ бетона не должен превышать для бетона класса до В35 включительно 435 кг

Прочность бетона на сжатие контролировать на кубиках размером 150х150х150 мм в соответствии с ГОСТ 10180-90 и определять в серии из трех образцов, как среднее арифметическое в двух наибольших по прочности образцах.

Инв.№ подл. Подпись и дата. Взам. инв.№

Изм	Колч	Лист	№ док	Подпись	Дата

Бетон признают соответствующим требованиям проекта по прочности на сжатие, если значения его фактической прочности будут не ниже требуемой определяемой по ГОСТ 18105-86*.

Отпускная прочность бетона балок при положительной температуре воздуха - 70% от проектной прочности бетона, при отрицательной - 75%. Для балок, предназначенных к эксплуатации в районах с расчетной температурой воздуха ниже минус 40°C, отпускная прочность бетона при положительной температуре воздуха - 75% , при отрицательной температуре воздуха - 100% ; при условии применения комплексных воздухововлекающих (газообразующих) и пластифицирующих добавок разрешается замораживать балки при 75% от проектной прочности бетона .

Материалы для приготовления бетона должны удовлетворять требованиям ГОСТ 26633-91 и СНиП 3.06.04-91

Максимальная крупность заполнителя 20 мм

Укладку, тепловлажностную обработку и уход за бетоном производить в соответствии с требованием СНиП 3.06.04-91.

1.5. Армирование железобетонных изделий должно соответствовать проектной документации. Условия применения марок сталей следует принимать по табл. 29 СНиП 2.05.03-84* и п.3.36 как для элементов с арматурой, не рассчитываемой на выносливость, а для сеток плиты , как для элементов с арматурой, рассчитываемой на выносливость, в зависимости от средней температуры наружного воздуха наиболее холодной пятидневки в районе строительства с обеспеченностью 0,92 в соответствии со СНиП 23-01-99 " Строительная климатология " .

Применение импортных арматурных сталей допускается только при условии обязательной приемочной проверки независимо от наличия сертификатов, включающей механические испытания, оценку эффективности периодического профиля, оценку свариваемости.

Применение импортных сталей для конструкции в северном исполнении не допускается.

1.6. При изготовлении и установке арматурных и закладных изделий должны соблюдаться требования ГОСТ 10922-90, ГОСТ 13015.0-83* , СНиП 3.06.04-91 , СНиП 3.03.01-87 и РТМ 393-94.

Отклонения от проектных размеров не должны превышать величин, приведенных в таблице 5

Таблица 5

Наименование размеров	Допускаемые отклонения от размеров, мм
Габаритный размер и расстояние между крайними стержнями:	
- по длине арматурного изделия	+5; -10
-по ширине до 1500 мм	± 5

Инв.№подл. Подпись и дата
Взам. инв.№

Изм	Колуч	Лист	№ док	Подпись	Дата
-----	-------	------	-------	---------	------

Наименование размеров	Допускаемые отклонения от размеров, мм
-по ширине свыше 1500 мм	+ 7; -10
-по высоте до 100 мм	+ 3; -5
-по высоте свыше 100 до 250 мм	± 5
-по высоте свыше 250 до 400 мм	+ 5; -7
-по высоте свыше 400 мм	+ 5; - 10
Расстояние между стержнями	
-до 100 мм	± 5
-свыше 100 мм	± 10
Расстояние от крайнего стержня до любого другого, если они являются выпусками	± 5
Расстояния между распределительными стержнями в одном ряду	± 25
Закладные изделия	
-по длине и ширине	± 10
-по толщине	+ 2; -1
Отклонение поверхности от плоскости при проверке металлической линейкой длиной 1 м, устанавливаемой на ребро (кроме закладных изделий для приварки опорных частей)	1,5
- для закладных деталей для приварки опорных частей	0,3
Отклонение в положении анкеров	± 10
Отклонение размеров анкерных стержней по длине	± 10

1.7. Внешний вид и качество поверхностей должны удовлетворять требованиям ГОСТ 13015.0-83*

Категория лицевых поверхностей А6

Категория не лицевых поверхностей А7

Величина раковин , местных наплывов и околос не должна превышать величин , приведенных в таблице 6 .

Таблица 6

Категория бетонной поверхности	Диаметр или наибольший размер раковины, мм	Высота местного наплыва (выступа) или глубина впадины , мм	Глубина околос бетона на ребре, измеряется по поверхности конструкции, мм	Суммарная длина околос бетона на 1 м ребра , мм
А 6	6	3	5	50
А 7	15	5	10	100

Инв.№подл. Подпись и дата Взам.инв.№

Изм	Кодч	Лист	Чок	Подпись	Дата
-----	------	------	-----	---------	------

Число раковин допустимых размеров на любом участке лицевой поверхности площадью 0,04 м (200x200 мм) не должно превышать
 3 - на поверхности категории А 6
 4 - на поверхности категории А 7

В бетоне конструкций трещины не допускаются, кроме усадочных, ширина которых не должна превышать 0,2 мм . Длина трещин не должна превышать 15 см.

Открытые поверхности закладных изделий , строповочные петли и отверстия должны быть очищены от наплывов раствора и бетона.

На видимых поверхностях жировые и масляные пятна не допускаются.

1.8. При изготовлении балок пролетных строений следует соблюдать требования СНиП III-4-80* по технике безопасности в строительстве, правил безопасной эксплуатации оборудования, а также действующих на заводах МЖБК инструктивных указаний по технике безопасности и охране труда.

1.9. При согласовании с Заказчиком открытые наружные поверхности железобетонных конструкций пролетных строений, предназначенных для эксплуатации в районах с расчетной температурой наружного воздуха ниже минус 40 С и крайние балки в климатическом подрайоне IVA должны быть окрашены полимерцементной краской светлого цвета.

Окраску следует производить по очищенной от загрязнений поверхности при положительной температуре воздуха и бетона конструкций после освидетельствования их инспекцией.

Краску наносят в два слоя. Для придания краске светлого цвета в ее состав вводят мел или известь в количестве 20-30 % от веса цемента.

1.10. Открытые поверхности закладных изделий и конструкции, эксплуатируемые в агрессивных средах, должны иметь защитные покрытия в соответствии требованиями СНиП 2.03.11-85 .

В соответствии с п.п.2.41 и 2.45 СНиП 2.03.11-85 закладные изделия, подвергающиеся увлажнению атмосферной влагой , конденсатом или промышленными водами , независимо от степени агрессивного воздействия среды должны иметь металлическое или комбинированное покрытие.

2. ПРАВИЛА ПРИЕМКИ

2.1. Конструкции и изделия должны быть приняты отделом технического контроля (ОТК) предприятия-изготовителя и заводской инспекцией в соответствии с требованиями ГОСТ 13015.1-81* и настоящих технических условий. В соответствии с изменением 2 СНиП 3.09.01-85 контроль качества конструкций постоянных мостов (в том числе путепроводов, виадуков , эстакад и пешеходных мостов) на

Взам. инв.№

Подпись и дата

Инв.№ подл.

Изм	Кодч	Лист	№ док	Подпись	Дата

железных дорогах, линиях метрополитена и трамвая на автомобильных дорогах (включая внутрихозяйственные дороги сельскохозяйственных предприятий и организаций, дороги промышленных предприятий), на улицах и дорогах городов, поселков и сельских населенных пунктов должен осуществляться Инспекцией по контролю качества изготовления и монтажа мостовых конструкций

Периодические испытания проводить только для определения марки бетона по морозостойкости, водонепроницаемости и плотности бетона не реже одного раза в 6 месяцев.

2.2. Приемку балок пролетных строений производить поштучно.

2.3. Осмотр конструкций следует производить до затирки их поверхности.

При приемке конструкции должны быть проверены:

а) соответствие конструкций рабочим чертежам с учетом всех допущенных изменений и правильность согласования и оформления этих изменений;

б) акты испытаний соединений закладных деталей, сварных соединений арматурных стержней;

в) журналы на скрытые работы по освидетельствованию и приемке установленной арматуры;

г) журналы по тепло влажностной обработке;

д) данные испытаний контрольных образцов бетона.

2.4. На каждую принятую заводской инспекцией партию изделий, часть партии, группу изделий из разных партий или отдельные изделия, принимаемые и поставляемые поштучно, составлять документ о качестве в соответствии с ГОСТ 13015.3-81* или технический паспорт по форме, утвержденной министерством.

Партией изделий являются изделия одного наименования, изготовленные в одну смену.

2.5. Перед началом массового производства балок пролетных строений необходимо на головном заводе произвести стендовые испытания на прочность, жесткость и трещиностойкость. Схему и порядок испытания разрабатывают проектные организации для каждого конкретного случая.

3. МЕТОДЫ КОНТРОЛЯ И ИСПЫТАНИЙ

3.1. Методы контроля и испытаний должны соответствовать требованиям ГОСТ на соответствующие материалы.

При необходимости, по требованию заказчика и заводской инспекции, но не реже, чем раз в квартал, производить периодические испытания конструкций неразрушающими методами. При этом непосредственно в конструкции определяют прочность бетона, толщину защитного слоя, геометрические размеры, категорию лицевой

Инд.№ поад. Подпись и дата Взам.инв.№

Изм.	Коды	Лист	№ док	Подпись	Дата

поверхности. Результаты испытаний оформить документально в соответствии ГОСТ 15.001-88* с изменением от 1.09.90 г. Контроль прочности и толщины защитного слоя производить в трех точках : по середине изделия и у торцов. Остальные показатели: вид, класс арматуры , качество арматурных и сварочных работ - контролировать в процессе входного и операционного контроля.

3.2. Контроль прочности бетона на сжатие следует производить статистическим методом по ГОСТ 18105-86* по результатам испытания контрольных образцов, изготовленных и испытанных в соответствии с ГОСТ 10180-90 .

Норма отбора проб бетонной смеси для контроля прочности по образцам и количество контролируемых конструкций при контроле прочности неразрушающими методами должны соответствовать требованиям СНиП 3.06.04-91 .

Объем партии не должен превышать объем бетона, укладываемого в одни сутки.

3.3. Методы отбора проб и испытаний арматурной стали классов А-I , А-II и А-III должны соответствовать ГОСТам 5781-82* , 380-94* , 1497-84* , 1579-93 , 7564-97 , 7565-81* , 10446-80* , 12004-81* .

Контрольные испытания арматурной стали классов А-I, А-II и А-III следует производить, если возникают сомнения в марке стали.

3.4. Контрольные испытания импортной стали обязательны, их производят в соответствии с "Временными рекомендациями по применению импортных арматурных сталей в железобетонных конструкциях искусственных сооружений" ЦНИИС, 1975 г.

4. МАРКИРОВКА.

4.1. В соответствии с ГОСТ 13015.2-81* все конструкции, выходящие с завода, должны иметь маркировку. Маркировку наносят несмываемой краской при помощи трафаретов, резиновых или металлических штампов, на стенке у края изделия. На каждом изделии должны быть указаны:

- а) товарный знак предприятия-изготовителя или его краткое наименование;
- б) марка изделия по проектной документации и его порядковый №;
- в) штамп заводской инспекции;
- г) дата изготовления;
- д) масса изделия;
- е) места опирания балок при перевозке и монтаже.

Инв.№ подл. Подпись и дата. Взам. инв.№

Изм.	Коды	Лист	№ док.	Подпись	Дата

5. КОМПЛЕКТНОСТЬ

5.1. Балка пролетного строения

- 1. Балка пролетного строения - 1 шт.
- 2. Технический паспорт - 1 шт.

6. ТРАНСПОРТИРОВКА И ХРАНЕНИЕ

6.1. Правила транспортировки и хранения конструкций и изделий должны соответствовать ГОСТ 13015.4-84

Транспортирование балок пролетных строений производить с соблюдением требований проектов их перевозки, а для перевозки по железной дороге с соблюдением "Технических условий погрузки и крепления грузов" и "Правил перевозки грузов", утвержденных МПС.

Транспортирование и хранение балок производить в строго проектом положении, при этом необходимо строго соблюдать указанные в проектной документации места опирания конструкции, не допуская образования консольных свесов, длина которых превышает разрешенные проектом размеры, с учетом прочности бетона.

6.2. Транспортирование по железной дороге производить на открытых платформах, причем изделия длиной более 15 м перевозить на сцепе из двух-трех платформ. При этом должна быть обеспечена свобода поворота изделий относительно платформы, а также возможность подвижки одного конца конструкции относительно платформы, что обеспечивается устройством специальных турникетов.

6.3. Хранить конструкции разрешено на открытых специально оборудованных площадках.

7. ГАРАНТИИ ПОСТАВЩИКА

7.1. Изготовитель гарантирует соответствие конструкций требованиям проектной документации и настоящих технических условий при соблюдении строительной организацией-потребителем условий транспортирования, хранения и монтажа, установленных проектной документацией и настоящими техническими условиями. Срок гарантии – до окончания монтажа, но не более двух месяцев после получения конструкции заказчиком.

7.2. Изготовление, транспортирование, хранение и монтаж балок пролетных строений производить с соблюдением правил техники безопасности согласно требованиям СНиП 3.06.04-91 и СНиП III-4-80* .

Инв.№, год, Подпись-и, дата, Взам. инв.№

Изм	Кол	Лист	№ док	Подпись	Дата

ТУ 5851-008-01388383-2002

Лист
9

8. УКАЗАНИЯ ПО ЭКСПЛУАТАЦИИ

8.1. Габариты пролетных строений мостов и путепроводов с применением настоящих балок следует компоновать строго в соответствии с рабочими чертежами.

8.2. Пролетные строения рассчитаны на следующие сочетания нагрузок.

- Нагрузка класса А11, устанавливаемая в пределах проезжей части в сочетании с толпой на тротуарах интенсивностью $3,92-0,0196\lambda$, кПа ($400-2\lambda$, кгс/м²), но не менее 1,96 кПа (200 кгс/м²). Где λ - длина загрузки в м.

- Нагрузка класса А11 при незагруженных тротуарах, невыгодно размещенная по всей ширине ездового полотна.

- Одиночная тяжелая нагрузка НК-80, устанавливаемая в невыгодное положение в пределах проезжей части при незагруженных тротуарах.

Для пропуска нагрузок, превышающих вышеизложенные, необходимо производить проверочные расчеты и согласовывать с ГУП «СОЮЗДОРПРОЕКТ»

В процессе эксплуатации постоянно следить за состоянием проезжей части, гидроизоляции, деформационных швов, ограждений, водоотводных устройств, тротуаров, плит пролетных строений и элементов опор. Дефекты устранять. Результаты обследования и ремонта регистрировать в журнале по эксплуатации данного сооружения. В зимний период своевременно убирать снег с проезжей части. Не допускать образования снежных валов у барьерного ограждения. Посыпать солью мостовое полотно мостов и путепроводов запрещается.

8.3. Обследование и ремонт производить соответствии со СНиП 3.06.07-87, ВСН 4-81 Минавтодора РСФСР, ВСН 24-88 Минавтодора РСФСР, "Рекомендациями по ремонту поверхностных дефектов железобетонных мостов". Москва. ГипродорНИИ, 1975 г., "Рекомендациями по ремонту железобетонных мостов". Москва, ГипродорНИИ. 1985 г., ВСН 6-90, Госстрой России, «Инструкция по диагностике мостовых сооружений на автомобильных дорогах» ГП «РосдорНИИ», 1996г.

Инв.№ подг.	Подпись и дата	Взам. инв.№

Изм	Кол	Лист	№ док	Подпись	Дата	

Перечень документов, на которые дана ссылка в
"Технических условиях"

1	СНиП 23-01-99	Строительная климатология
2	СНиП 2.01.01-82*	Строительная климатология и геофизика (изд.1996г.) в части геофизики
3	СНиП 2.03.11-85	Защита строительных конструкций от коррозии (с учетом изм. № 1)
4	СНиП 2.05.03-84*	Мосты и трубы (изд. 1996г.)
5	СНиП 3.03.01-87	Несущие и ограждающие конструкции
6	СНиП 3.06.04-91	Мосты и трубы
7	СНиП 3.06.07-87	Мосты и трубы. Правила обследования и испытаний (изд. 1996 г.)
8	СНиП 3.09.01-85	Производство сборных железобетонных конструкций (с учетом изменений №1 и №2)
9	СНиП III-4-80*	Техника безопасности в строительстве (изд.1996г.)
10	СТП 012-2000	Заводское изготовление стальных конструкций мостов
11	ГОСТ 15.001-88*	Система разработки и постановки продукции на производство . Продукция производственно-технического назначения
12	ГОСТ 166-89*	Штангенциркули. Технические условия.
13	ГОСТ 310.1-76*	Цементы. Методы испытания. Общие положения.
14	ГОСТ 310.2-76*	Цементы. Методы определения тонкости помола.
15	ГОСТ 310.3-76*	Цементы. Методы определения нормальной густоты, сроков схватывания и равномерности изменения объема.
16	ГОСТ 310.4-81*	Цементы. Методы определения предела прочности при изгибе и сжатии .
17	ГОСТ 380-94*	Сталь углеродистая обыкновенного качества. Марки
18	ГОСТ 427-75*	Линейки измерительные металлические. Основные параметры и размеры. Технические требования
19	ГОСТ 1497-84*	Металлы. Методы испытания на растяжение.
20	ГОСТ 1579-93	Проволока . Метод испытания на перегиб.
21	ГОСТ 5521-93	Прокат стальной для судостроения. Технические условия.
22	ГОСТ 5781-82*	Сталь горячекатаная для армирования железобетонных конструкций. Технические условия.

Инв.№ подл. Подпись и дата Взам. инв.№

Изм	Кодич	Лист	Носк	Подпись	Дата

23	ГОСТ 6713-91	Прокат низколегированный конструкционный для мостостроения. Технические условия.
24	ГОСТ 7268-82*	Сталь. Метод определения склонности к механическому старению по испытанию на ударный изгиб
25	ГОСТ 7473-94	Смеси бетонные. Технические условия
26	ГОСТ 7502-89*	Рулетки измерительные металлические. Технические условия.
27	ГОСТ 7564-97	Сталь. Общие правила отбора проб, заготовок и образцов для механических и технологических испытаний.
28	ГОСТ 7565-81*	Чугун, сталь и сплавы. Метод отбора проб для определения химического состава.
29	ГОСТ 7566-94	Прокат и изделия дальнейшего передела. Правила приемки, маркировки, упаковки, транспортирования и хранения
30	ГОСТ 8735-88*	Песок для строительных работ. Методы испытаний.
31	ГОСТ 8829-94	Конструкции и изделия бетонные и железобетонные сборные. Методы испытаний нагружением и оценка прочности, жесткости и трещиностойкости.
32	ГОСТ 9454-78*	Металлы. Метод испытания на ударный изгиб при пониженных, комнатной и повышенных температурах.
33	ГОСТ 10060.0-95	Бетоны. Методы контроля морозостойкости. Общие требования.
34	ГОСТ 10060.1-95	Бетоны. Базовый метод определения морозостойкости.
35	ГОСТ 10060.2-95	Бетоны. Ускоренные методы определения морозостойкости при многократном замораживании и оттаивании.
36	ГОСТ 10060.3-95	Бетоны. Дилатометрический метод ускоренного определения морозостойкости.
37	ГОСТ 10060.4-95	Бетоны. Структурно-механический метод ускоренного определения морозостойкости.
38	ГОСТ 10178-85*	Портландцемент и шлакопортландцемент. Технические условия.
39	ГОСТ 10180-90	Бетоны. Методы определения прочности по контрольным образцам.
40	ГОСТ 10181.0-81	Смеси бетонные. Общие требования к методам испытаний
41	ГОСТ 10181.1-81	Смеси бетонные. Методы определения удобоукладываемости
42	ГОСТ 10181.2-81	Смеси бетонные. Методы определения плотности

Инв.№ подл. Подпись и дата. Взам. инв.№

Изм	Колуч	Лист	№ док	Подпись	Дата

43	ГОСТ 10181.3-81	Смеси бетонные . Методы определения пористости
44	ГОСТ 10181.4-81	Смеси бетонные . Методы определения расслаиваемости .
45	ГОСТ 10446-80*	Проволока . Метод испытания на растяжение .
46	ГОСТ 10922-90	Арматурные и закладные изделия сварные , соединения сварные арматуры и закладных изделий железобетонных конструкций. Общие технические условия .
47	ГОСТ 12004-81*	Сталь арматурная. Методы испытания на растяжение.
48	ГОСТ 12730.0-78	Бетоны. Общие требования к методам определения плотности, влажности, водопоглощения, пористости и водонепроницаемости.
49	ГОСТ 12730.1-78	Бетоны. Методы определения плотности.
50	ГОСТ 12730.2-78	Бетоны. Методы определения влажности.
51	ГОСТ 12730.3-78	Бетоны. Методы определения водопоглощения.
52	ГОСТ 12730.4-78	Бетоны. Методы определения показателей пористости.
53	ГОСТ 12730.5-84*	Бетоны. Методы определения водонепроницаемости.
54	ГОСТ 13015.0-83*	Конструкции и изделия бетонные и железобетонные сборные. Общие технические требования.
55	ГОСТ 13015.1-81*	Конструкции и изделия бетонные и железобетонные сборные. Правила приемки.
56	ГОСТ 13015.2-81*	Конструкции и изделия бетонные и железобетонные сборные. Правила маркировки.
57	ГОСТ 13015.3-81*	Конструкции и изделия бетонные и железобетонные сборные. Документ о качестве.
58	ГОСТ 13015.4-84	Конструкции и изделия бетонные и железобетонные сборные. Правила транспортировки и хранения.
59	ГОСТ 14019-80*	Металлы. Методы испытания на изгиб .
60	ГОСТ 14098-91	Соединения сварные арматуры и закладных изделий железобетонных конструкций. Типы , конструкция и размеры .
61	ГОСТ 14192-96	Маркировка грузов.
62	ГОСТ 15150-69*	Машины , приборы и другие технические изделия . Исполнения для различных климатических районов . Категории , условия эксплуатации , хранения и транспортирования в части воздействия климатических факторов внешней среды .
63	ГОСТ 17624-87	Бетоны. Ультразвуковой метод определения прочности

Инв.№ подл. Подпись и дата Взам. инв.№

Изм	Кол	Лист	№ док	Подпись	Дата

64	ГОСТ 17625-83	Конструкция и изделия железобетонные. Радиационный метод определения толщины защитного слоя бетона, размеров и расположения арматуры.
65	ГОСТ 17745-90	Стали и сплавы. Методы определения газов
66	ГОСТ 18105-86*	Бетоны. Правила контроля прочности.
67	ГОСТ 18895-97	Сталь. Метод фотоэлектрического спектрального анализа.
68	ГОСТ 22236-85*	Цементы. Правила приемки.
69	ГОСТ 22536.0-87*	Сталь углеродистая и чугун нелегированный. Общие требования к методам анализа.
70	ГОСТ 22536.10-88	Сталь углеродистая и чугун нелегированный. Методы определения алюминия
71	ГОСТ 22690-88	Бетон тяжелый. Определение прочности механическими методами неразрушающего контроля.
72	ГОСТ 22904-93	Конструкции железобетонные. Магнитный метод определения толщины защитного слоя бетона и расположения арматуры.
73	ГОСТ 23464-79*	Цементы. Классификация.
74	ГОСТ 23732-79	Вода для бетонов и растворов. Технические условия.
75	ГОСТ 23858-79	Соединения сварные стыковые и тавровые арматуры железобетонных конструкций. Ультразвуковые методы контроля качества. Правила приемки.
76	ГОСТ 24211-91	Добавки для бетонов. Общие технические требования
77	ГОСТ 24452-80	Бетоны. Методы определения призмной прочности, модуля упругости и коэффициента Пуассона.
78	ГОСТ 25192-82*	Бетоны. Классификация и общие технические требования.
79	ГОСТ 26433.0-85	Система обеспечения точности геометрических параметров в строительстве. Правила выполнения измерений. Общие положения.
80	ГОСТ 26433.1-89	Система обеспечения точности геометрических параметров в строительстве. Правила выполнения измерений. Элементы заводского изготовления.
81	ГОСТ 26633-91	Бетон тяжелый и мелкозернистый. Технические условия.
82	ГОСТ 27006-86	Бетоны. Правила подбора состава.
83	ГОСТ 27772-88*	Прокат для строительных стальных конструкций. Общие технические условия.

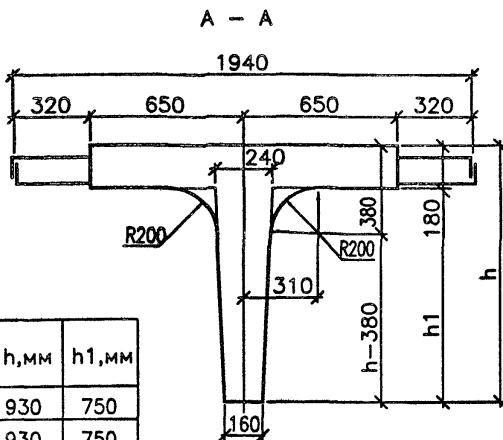
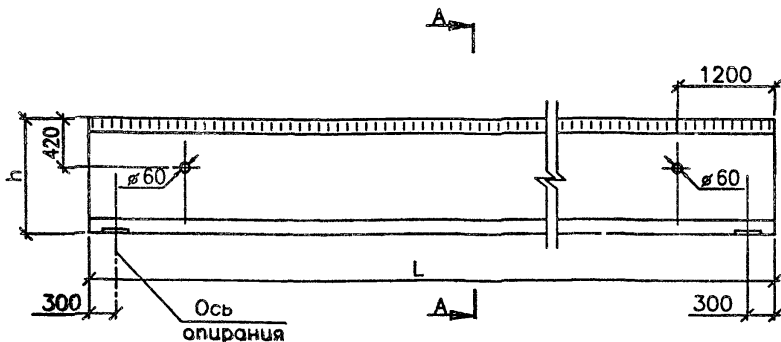
Инв.№ Эгод. Подпись и дата
Взам. инв.№

Изм.	Кол.ч	Лист	№ док.	Подпись	Дата

84	ГОСТ 27809-95	Сталь углеродистая и чугун нелегированный. Метод определения циркония.
85	ГОСТ 28013-89	Растворы строительные. Общие технические условия .
86	ГОСТ 28277-89	Контроль неразрушающий . Соединения сварные . Электрографический метод . Общие требования
87	ГОСТ 28570-90	Бетоны . Методы определения прочности по образцам , отобранным из конструкции .
88	РТМ 393-94	Руководящие технологические материалы по сварке и контролю качества соединений арматуры и закладных деталей железобетонных конструкций.
89	"Временные рекомендации по применению импортных арматурных сталей железобетонных конструкций искусственных сооружений" ЦНИИС Минтрансстроя СССР 1975 г.	
90	ВСН 4-81 Минавтодора РСФСР	Инструкция по проведению осмотра мостов и труб на автомобильных дорогах. Москва "Транспорт" 1982 г.
91	ВСН 6-90 Минавтодора	Правила диагностики и оценки состояния автомобильных дорог НПО «РосдорНИИ», 1990г.
92	ВСН 24-75 Минавтодора РСФСР	Технические правила по ремонту и содержанию автомобильных дорог РСФСР. Москва "Транспорт" 1976 г.
93	Инструкция по диагностике мостовых сооружений на автомобильных дорогах. ФДД Минтранса России, ГП «РосдорНИИ»	
94	Рекомендации по ремонту бетонных и железобетонных конструкций с применением эпоксидного полимерного бетона. Москва Оргтрансстрой 1970 г.	
95	Рекомендации по ремонту поверхностных дефектов железобетонных мостов. Москва Гипродорнии 1975 г.	
96	Рекомендации по восстановлению железобетонных конструкций инъектированием трещин . Москва , СоюздорНИИ , 1991г.	
97	Рекомендации по ремонту железобетонных мостов. Москва, ЦБНТИ Минавтодора РСФСР 1991 г.	
98	Методические рекомендации по установке закладных деталей и анкерных болтов приклеиванием их к бетону и защите их от коррозии Москва , СоюздорНИИ , 1990г.	

Инф.№ подг. Подпись и дата
Взам инф.№

Изм	Кол	Лист	№ док	Подпись	Дата



Марки балки	L, мм	h, мм	h1, мм
Б1200.130.93-Т25АIIIВ	12000	930	750
Б1500.130.93-Т28АIIIВ	15000	930	750
Б1800.130.108-Т28АIIIВ	18000	1080	900

Инв.№ подл. Подпись и дата. Взам.инв.№

Марки балки	Показатели материалоемкости					Расчетные параметры	
	Объем бетона	Сталь арматурная класса		Сталь прокатная	Масса балки	Момент в середине пролета Р _{ср} (Норм.)	Поперечная сила на опоре Р _{ср} (Норм.)
		A-I	A-III				
м ³	кг	кг	кг	т	кНм	кН	
Б1200.130.93-Т25АIIIВ	4,81	166	1037	21	12,1	1082(789)	434(296)
Б1500.130.93-Т28АIIIВ	6,02	193	1467	35	15,1	1557(1081)	483(353)
Б1800.130.108-Т28АIIIВ	7,76	333	1746	37	19,4	2045(1452)	516(406)

Изм	Кол	Лист	Наок	Подпись	Дата

Лист регистрации изменений

Изм.	Номер листов (страниц)				Всего листов (страниц) в документе	N документа	Входящий N сопроводительного документа	Подпись	Дата
	Измененных	Замененных	Новых	Аннулированных					

Инв.№ год. Подпись и дата. Взам. инв.№