

ТИПОВЫЕ КОНСТРУКЦИИ

ТРУБНЫЕ ПРОВОДА СИСТЕМ АВТОМАТИЗАЦИИ.  
ОБОГРЕВ И ТЕПЛОИЗОЛЯЦИЯ.

СТКА - 28 - 92

Ассоциация "МОНТАЖАВТОМАТИКА"

1992


ТИПОВЫЕ КОНСТРУКЦИИ


СОГЛАСОВАНО

УТВЕРЖДАЮ

ГЛАВНЫЙ ИНЖЕНЕР ГПИИ  
"ПРОЕКТМОНТАЖАВТОМАТИКА"

ГЕНЕРАЛЬНЫЙ ДИРЕКТОР  
АССОЦИАЦИИ

  
Н.А. РЫКОВ

"МОНТАЖАВТОМАТИКА"  
  
М.Б. ПОЛИЩУК

ТРУБНЫЕ ПРОВОДКИ СИСТЕМ АВТОМАТИЗАЦИИ,  
ОБОГРЕВ И ТЕПЛОИЗОЛЯЦИЯ

СИМ - 28 - 92

Рег. № 72-92

Срок введения 01.01.93

Директор НПО  
"МОНТАЖАВТОМАТИКА"



А.С. Клюев


Начальник ПКЮ



Г.В. Кашкин

Ассоциация "МОНТАЖАВТОМАТИКА"

1992

№	п/п	Имя	Подпись	Дата
1		Рыков Н.А.		
2		Полищук М.Б.		
3		Клюев А.С.		
4		Кашкин Г.В.		

Обозначение                      Наименование

ТК13-10-92              Скоба С  
 ТК13-11-92              Кронштейн  
 ТК13-12-92              Скоба СК  
 ТК13-13-92              Кронштейн

12.100-5(А4)

Изм. №	Изм. № докум.	Подп.	Дата
409-1	12.100-5(А4)		
Изм. № посл.	Изм. № дубл.	Изм. № дубл.	Изм. № дубл.
409-1			

Изм. № посл.	Изм. № докум.	Подп.	Дата

СТК4-28-92

Изм.	Лист	№ докум.	Подп.	Дата	Лит.	Лист	Листов
Разраб.		Череухин					
Пров.		Яричин				2	3
Нац. от.		Кашкин					
Н.контр.		Имогеева					
Утв.		Клев					

Трусовые трювзакки систем автоматизации. Обогрев и теплоизоляция.  
 Ведомость документов

13

Копировал

Формат А4

## ОБЩИЕ УКАЗАНИЯ

1. Типовые конструкции, представленные в настоящем сборнике СТК4-28-92 "Трубные проводки систем автоматизации. Обогрев и теплоизоляция", предназначены для жесткого и подвижного креплений трубных проводок (импульсных и обогревающих) систем автоматизации.

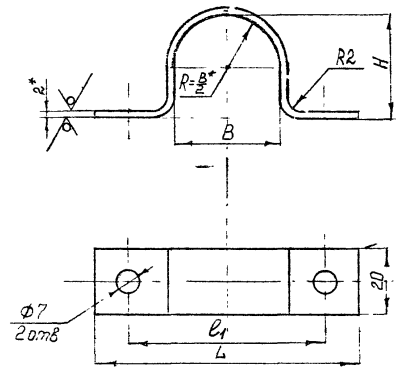
2. Типовые конструкции применяются при проектировании и монтаже трубных проводок систем автоматизации.

3. Климатическое исполнение и категория размещения конструкций-УЗ по ГОСТ 15150-69.

№2.108-3а(А4)	№ 16/МДЛ-1985 г.									
Изм. № подл.	Полн. и дата	Взам. №	Изм. № дубл.	Полн. и дата						Лист
489-1	20.11.85									3
Изм.	Лист	№ докум.	Полн.	Дата	СТК4-28-92					Лист
Копироял										Формат А4

R40/√(√)

Условное наименование	Вид крепле- ния	мм				Масса, кг
		L	l <sub>1</sub>	l <sub>2</sub>	l <sub>3</sub>	
C 14	Уч. м.ц	62	42	1:		0,025
C 18		66	46	17	18	0,026
C 22		70	50	21	22	0,031
C 25		73	53	24	25	0,034
C 32	Подвиж- ное	80	60	31	32	0,039
C 27		78	58	29	29	0,03
C 34		85	65	36	36	0,042



Пример условного обозначения скобы с 18 для жесткого крепления:

Скоба С 18 ТК13-10-92

\* Размеры в мм

2.  $h14; h14; -171-$

3. Материал - лист X  $\times$  БГ - 20 Г 92 1990 - 10

4. Покрытие - Ц 9

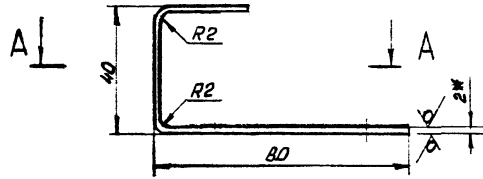
№ 4301 (AS)  
Имя, № докум. 409-3  
Полн. и дата 11.11.92  
Взам. инв. № 11.11.92  
Изм. № докум. 11.11.92

Взам. инв. №		ТК13-10-92	
Изм./Лист	в док. №	Полн.	Дата
Разраб.			
Прош.			
Склад			
Начисл.			
Скоба С		Лист	Масса (Масштаб)
		13	1,1
		Лист	Листов
			13

Копирман

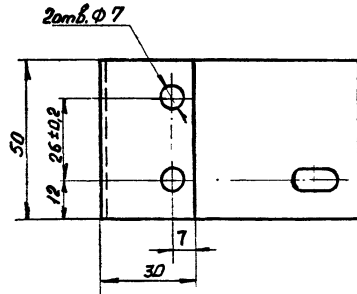
Формат А3

409-3  
 Дата: 11.07.74  
 Проект: 13  
 409-3  
 11.07.74



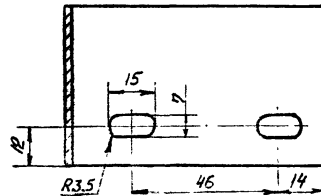
Пример условного обозначения кронштейна

Кронштейн ТК13-11-92



- 1\* Размер для справок.
2. Н:4; н:4;  $\pm \frac{0,14}{2}$
3. Материал - листы Б-ЛН-20 ГОСТ 10904-90  
 ОК 360 В4-III ГОСТ 16523-89
4. Покрытие - Ц 9 хр.

А-А

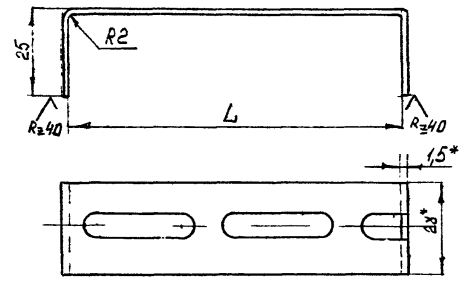


Взамен		ТК13-11-92	
Группа			
Материал	№ докум.	Посл.	Дата
Разраб.			
Прош.			
Рисунг	Кронштейн		Лист 1
Исполн		Рег. N	13
Утв.		Срок введения	

Копировал формат А3

✓(✓)

Пример условного обозначения скобы СК1:  
Скоба СК1 ТК13-12-92

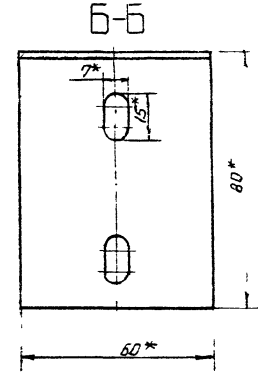
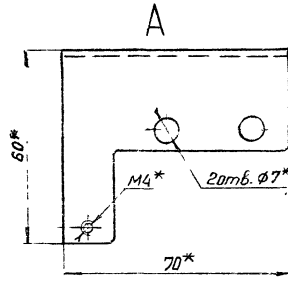
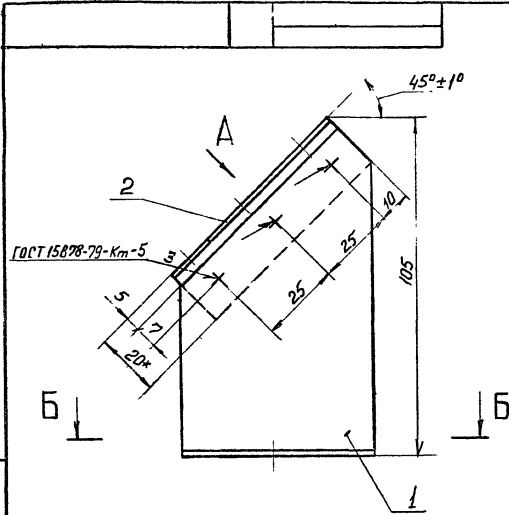


Условное наименование	L, мм	Масса, кг
СК1	102	0,061
СК2	152	0,081
СК3	202	0,1

- \* Размеры для справок.
- Материал - полоса перфорированная ПП28 ТУ36.22.21.00.021-91.
- Скоба предназначена для крепления трубных правок в лотке перфорированном.

№ док. К.05.87  
 Пост. в дата  
 № 11-817  
 Взам.ин. №  
 № 103  
 Лист 1

взамен		ТК13-12-92	
Группа			
Лист	Масса	Масштаб	
1	СМ	табл 1:1	
Лист	Листов		
13	1		
Скоба СК		Р22. м.о	
Угб		взам. введения	



Пример условного обозначения кронштейна  
Кронштейн ТК13-13-92

- 1\* Размеры для справок.
- 2.  $n14, \pm \frac{IT14}{2}$ .
- 3. Покрытие Ц.9.хр.

Поз. 1	Поз. 2
Основание	Панель
Количество	
1	1

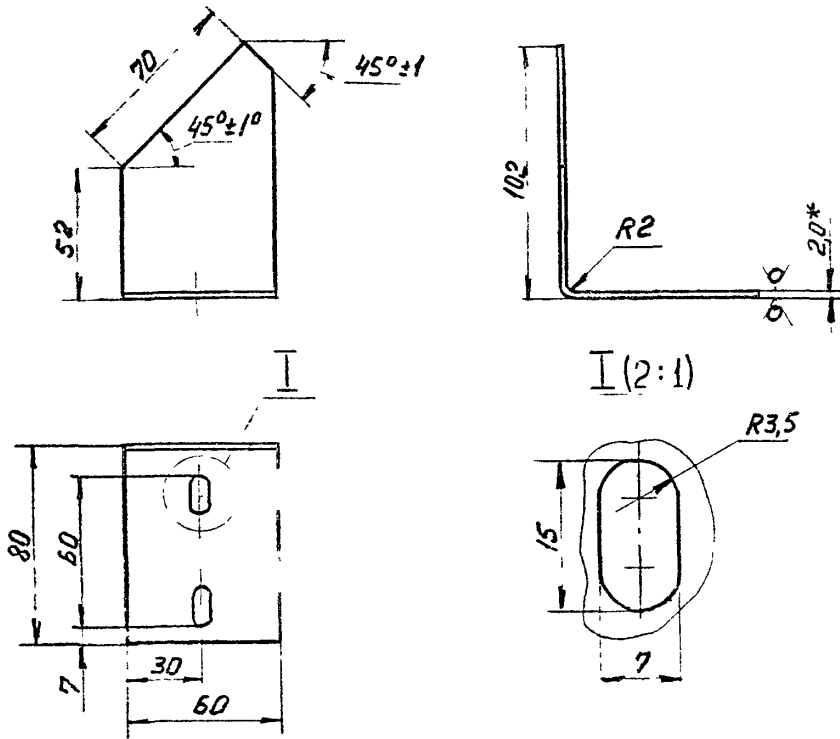
Ф4 201(А3)  
 Имя, № лист, Выполнил, № Имя, № лист, Пост. и дата  
 209-5 201 ТК 13-92

Взамен		ТК13-13-92	
Группа			
Исполнитель	№ до чл.	Подп.	Дата
Разраб.	Испол	Испол	
Проект	Испол	Испол	
Исполн.	Испол	Испол	
Исполн.	Испол	Испол	
Лист №		13	
Возв. введения			



Rz 80/√(✓)

### Поз. 1 Основание



- 1.\* Размер для справок.
- 2. Н14; h14; ± IT14/2
- 3. Материал - лист х/к Б-ПН-2,0 ГОСТ 19904-90 ОК 360 В-П-2-16523-89
- 4. Масса - 0,061 кг.

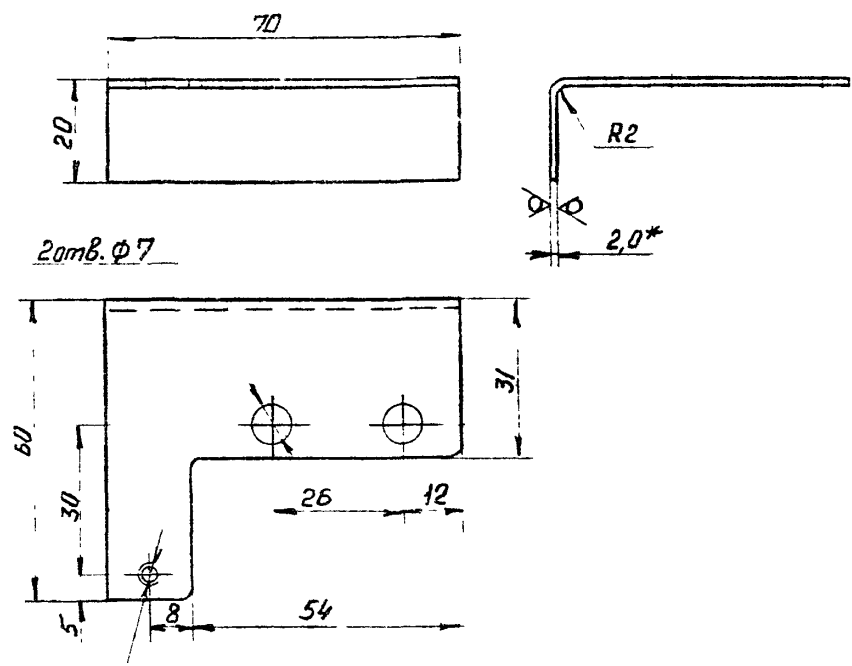
№ докум. 16523
Изм. № 5
Лист 5
Иж
Лист
№ докум.
Подп.
Дата

TK13-13-92

Лист 2

Rz 80/√(✓)

### Поз 2 Панель



- 1.\* Размер для справок.
- 2. Н14; h14; ± IT14/2
- 3. Неуказанные радиусы 3мм.
- 4. Материал лист х/к Б-ПН-2,0 ГОСТ 19904-90 ОК 360 В-П-2-16523-89
- 5. Масса - 0,064 кг.

№ докум. 16523
Изм. № 5
Лист 5
Иж
Лист
№ докум.
Подп.
Дата

TK13-13-92

Лист 3