

МОНТАЖНЫЕ ЧЕРТЕЖИ

УСТАНОВКА ЩИТОВ И ПУЛЬТОВ ПО

ОСТ 36.13-90 и ГОСТ 20504-81

СТМ 3-21-91

(Переизд. 1992г. с изм. 1 изв. 3.199-92)

МИНМОНТАЖСПЕЦСТРОЙ СССР

1992

МОНТАЖНЫЕ ЧЕРТЕЖИ

СОГЛАСОВАНО

Зам. директора ИТЭИ

"Проектмонтавтоматика"

М.А. Чудинов
М.А. Чудинов

" " 1991 г.

УТВЕРЖДАЮ

Заместитель генерального
директора ассоциации

"Монтавтоматика"
М.Б. Полищук
М.Б. Полищук

" 1 " 07 1991 г.

УСТАНОВКА ШИТОВ И ПУЛЬТОВ ПО
ОСТ 36.13-90 и ГОСТ 20504-81

СТМЗ-21-91

Зам. начальника РСПКБ

Н.Н. Краснопольский
Н.Н. Краснопольский

Зав. отделом

В.Ф. Ткаченко
В.Ф. Ткаченко

МИНМОНТАЖСПЕЦСТРОЙ СССР

1991

Изм. № докл.	Подп. и дата	Валч. юр. №	Изм. № дубл.	Подп. и дата
338-1	10.01.91			

Перв. примен.	Справ. №	Обозначение	Наименование
		ТМЗ-45-9I	ЩИТ ШПК, ШД, СТАТИВ С ПО ОСТ36.13-90 Установка на бетонном основании
		ТМЗ-46-9I	ЩИТ ШПК, ШД, СТАТИВ С ПО ОСТ36.13-90 Установка над кабельным каналом
		ТМЗ-47-9I	ЩИТ ШПК, ШД, СТАТИВ С ПО ОСТ36.13-90 Установка на перекрытии
		ТМЗ-48-9I	ЩИТ ШПК, ШД, СТАТИВ С ПО ОСТ36.13-90 Установка на двойном полу.
		ТМЗ-49-9I	ЩИТ ШПК, ШД, СТАТИВ С ПО ОСТ36.13-90 Установка на двойном полу.
		ТМЗ-50-9I	Пульта по ОСТ36.13-90 и ГОСТ20504-8I <i>ТУ36.22.21.00.024-92</i> ①
		ТМЗ-5I-9I	Пульта по ОСТ36.13-90 и ГОСТ20504-8I <i>ТУ36.22.21.00.024-92</i> ①
		ТМЗ-52-9I	Пульта по ОСТ36.13-90 и ГОСТ 20504-8I <i>ТУ36.22.21.00.024-92</i> ①
		ТМЗ-53-9I	Пульта по ОСТ36.13-90 и ГОСТ20504-8I <i>ТУ36.22.21.00.024-92</i> ①
		ТМЗ-54-9I	ЩИТ ШДМ ПО ОСТ36.13-90 Установка на стене, колонне
		ТМЗ-56-9I	ЩИТ ПО ОСТ36.13-90 и ГОСТ 20504-8I Установка на полу
		ТМЗ-57-9I	СТАТИВ СП ПО ОСТ36.13-90 Установка над кабельным каналом, на двойном полу

Изм.	Лист	№ докум.	Полп.	Дата	СТМЗ-2I-9I	Лит.	Лист	Листов
1	=	3.199-92	1/1	7.1.92			2	5
Ив. № полп.	Разраб.	Слосарев	Пров.	Скварковский	Установка щитов и пультов по ОСТ36.13-90 и ГОСТ 20504-8I; <i>ТУ36.22.21.00.024-92</i> ①			
338-1	Ив. контр.	Дакора	Утв.	13.06.92	БЕЗОПАСНОСТЬ ДОК.МЕНТОЗ			

Обозначение

Наименование

ТМЗ-58-9I

Панель ПнВ, ПнВД по ОСТ36.13-90
Установка на бетонном основании, перекрытии

ТМЗ-146-9I

Щит, станин, пульт по ОСТ36.13-90
Соединение между собой

ТМЗ-175-9I

Панель ПнД по ОСТ36.13-90
Установка на щите ШПК

ТМЗ-176-9I

Панель ПнТД по ОСТ36.13-90
Установка на щите ШПК

ТМЗ-177-9I

Панель ПнД-П, ПнД-Л по ОСТ36.13-90
Установка на щите ШПК

ТМЗ-178-9I

Панель ПнД-Ц по ОСТ36.13-90
Установка на щите ШПК

ТМЗ-179-9I

Панель ПнТД-П, ПнТД-Л по ОСТ36.13-90
Установка на щите ШПК

ТМЗ-180-9I

Обрамление ОД-25 по ОСТ36.13-90
Установка на декоративной панели

ТМЗ-181-9I

Обрамление ОД-100 по ОСТ36.13-90
Установка на щите ШПК

ТМЗ-182-9I

Щит по ГОСТ20504-8I
Установка на бетонном основании

ТМЗ-183-9I

Щит по ГОСТ 20504-8I
Установка на перекрытии

ТМЗ-184-9I

Щит по ГОСТ 20504-8I
Установка над кабельным каналом

ТМЗ-185-9I

Щит по ГОСТ 20504-8I
Установка на двойном полу

ТМЗ-186-9I

Щит по ГОСТ 20504-8I
Установка на двойном полу

Изм. №, лист 338-1
Подп. и дата 20.08.99
Взам. инв. № ИИп. № дубл.
Подп. и дата

СТМЗ-2I-9I

Лист 3

Обозначение

Наименование

ТМЗ-187-91

Лит КЗ/С2 по ГОСТ20504-81
Установка на стене, колонне

Изм	№ докум	Подп	Дата	Изм	№ докум	Подп	Дата	Изм	№ докум	Подп	Дата
238-1											
		Подп и дата									
		Взам инв. №									
		Изм №									
		Подп и дата									
		Изм №									
		Подп и дата									

СТМЗ-21-91

Лист

4

ОБЩИЕ УКАЗАНИЯ

1. Представленные в настоящем сборнике монтажные чертежи установки щитов предназначены для применения на стадиях проектирования и монтажа щитов, стивов и пультов ^{столов} (в дальнейшем именуемых щиты) по ОСТ 36.13-90 и ГОСТ 20504-81 *и ТУ3622.21.00.024-92.* ①

2. Монтажные чертежи предусматривают различные варианты установок щитов в зависимости от конструкции строительных элементов зданий и сооружений, на которых осуществляется установка, от способов подвода к ним электрических и трубных проводок.

3. Все щиты монтируются на, устанавливаемых в процессе строительства, закладных конструкциях, приведенных в сборнике СЭКЗ-2I-9I.

4. Основной способ закрепления опорных рам щитов к закладным конструкциям - неразъемный, осуществляемый сваркой.

5. Проходы электрических и трубных проводок через проемы в перекрытиях в настоящих монтажных чертежах приняты по типовым чертежам "Проходы трубных и электрических проводок систем автоматизации и связи через стены и перекрытия промышленных зданий и сооружений", сборники 82 и 83.

6. Электрическое соединение декоративных панелей между собой и с металлоконструкциями щитов обеспечивается установкой зубчатых шайб по ТКЗ-299-9I в местах крепления панелей.

При этом, расположение этих шайб должно обеспечивать разрушение зубьями лакокрасочного покрытия соединяемых конструктивов.

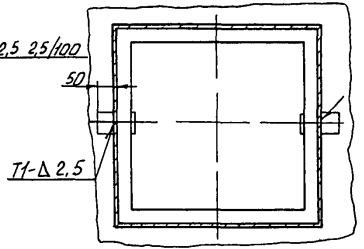
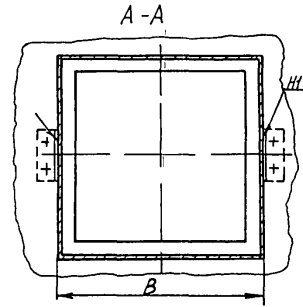
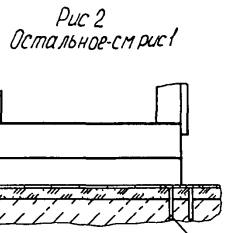
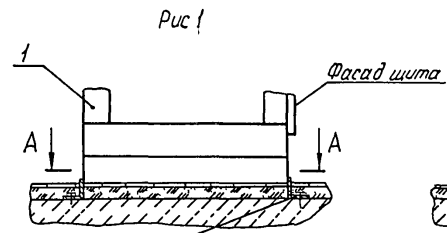
7. Настоящий сборник СТМЗ-2I-9I рекомендуется рассматривать совместно с типовыми чертежами сборников СТКЗ-2I-9I и СЭКЗ-2I-9I.

8. С выходом настоящего сборника СТМЗ-2I-9I аннулируется сборник 80 выпуска 1979 года.

Изм. лист № 1
 Дата 30.01.91
 Подп. и дата
 Инв. № 807.91

1	-	3.199-92	7.1.91	СТМЗ-2I-9I	5
Изм. Лист	№ докум.	По ин.	Дата		Лист

Лист № подл. 338-2
 Поим. и дате 20.08.91
 Объем и дата 1 лист, 2 дробь, 1 лист и дата

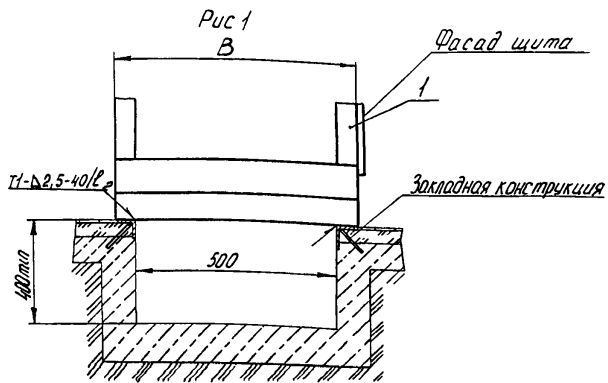


Условное наименование	Рис	Закладная конструкция	Условное наименование	В, мм	Поз 1
					щит, стальной
					Количество
					1
					Условное наименование
1	1			18	ЩПК, щш, С ЩПК-2, щш-2, С-2 ЩПК 3, щш 3, С-3
2	2	ЗКЗ-1-91		19	
3	1			20	
4	2			21	щш

Пример условного обозначения установки щита ЩПК шириной 600мм на бетонном основании по рис 1
 Щит ЩПК 600 ТМЗ-45-91 Установка 1

1 Размеры для справок
 2 Сварные швы по ГОСТ 5264-80

				Взамен ТМЗ 45-79		ТМЗ-45-91	
				Группа			
Изым лист	№ докум	Подп	Дата	Щит ЩПК щш стальной по ОСТ 36 13-90			
Разработ	Ванова	Щш	10.11.90	Установка на бетонном основании			
Провер	Смогарев	В.А.	10.11.90				
Вед констр	Смогарев	В.А.	10.11.90				
Заб сект	Смогарев	В.А.	10.11.90	Рис 1-41			
И контр	Лагоода	В.А.	10.02.91				
Зам зам?	Миндлин	В.А.	10.02.91	Ср к выд. шпш			
				Лист		Листов 1	
						3	

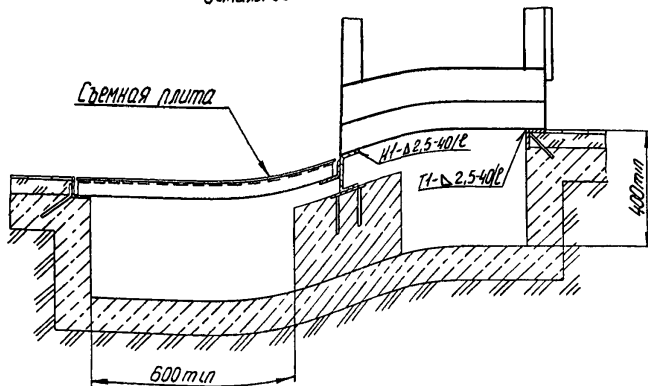


Условное наименование	Рис	Закладная конструкция		В, мм	Поз / Щит, статов
		Обозначение	Условное наименование		
1	1	ЗКЗ-2-91	3	600	ЩПК, ЩШ, С ЩПК-2, ЩШ-2, С-2
2	2		4		
3	1		3	800	ЩШ
4	2		4		

Пример условного обозначения установки щита ЩПК шириной 600 мм над кабельным каналом по рис 1:

Щит ЩПК 600 ТМЗ-46-91. Установка 1.

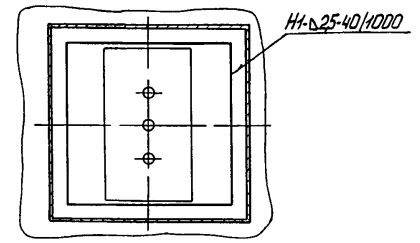
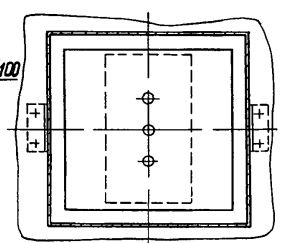
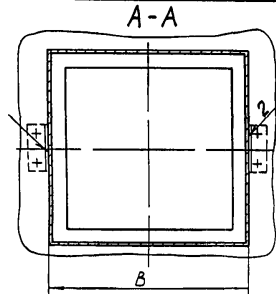
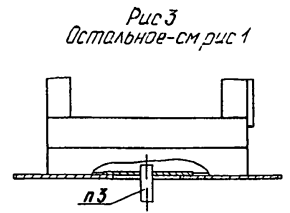
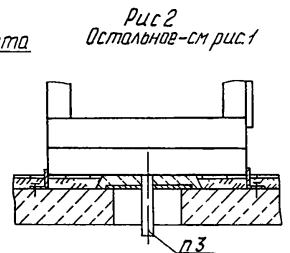
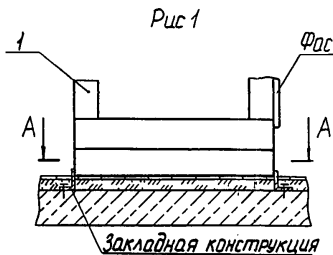
Рис. 2
Остальное - см рис 1



1. Размеры для справок.
2. Сварные швы по ГОСТ 5264-80.
- 3 Шаг сварных швов 2 равен длине щита. Швы расположить по диагонали.

			Взамен ТМЗ-46-79	ТМЗ-46-91		
			Группа	Лист	Масштаб	Масштаб
Изм/Лист	№ докум.	Подп.	Дата	Щит ЩПК ЩШ, статов С		
Разраб.	Иванова	Иванова	12.91	по ГОСТ 36 13-90		
Повер	Спасский	Спасский	11.91	Установка над кабельным каналом	Лист	Листов 1
Вед. констр.	Спасский	Спасский	11.91		3	
Зав. сект.	Спасский	Спасский	11.91	Рег. №		
Н.контр.	Давыдов	Давыдов	11.91	Срок введения		
Возврат	Минаев	Минаев	11.91	Копироль		

-6-



Пример условного обозначения установки щита ЦПК шириной 600мм на перекрытии по рис 1
 Щит ЦПК 600 ТМЗ-47-91. Установка 1.

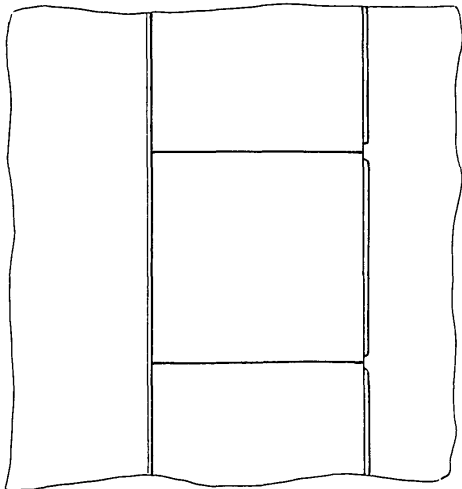
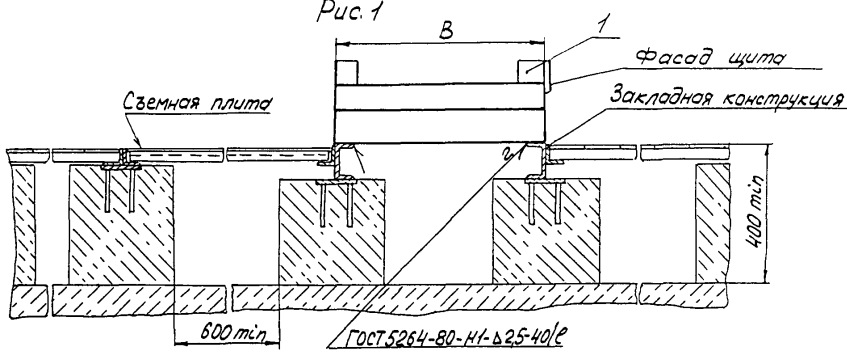
- 1 Размеры для справок
 2 Сварные швы по ГОСТ 5264-80
 3 Проход пробок выталшить по монтажным чертежам сборника 82

Изм. №4
 338-4
 8.02.91

Условное наименование	Рис	Закладная конструкция Обозначение	Условное наименование	Размер В, мм	Поз 1	
					Щит	статив
					Количество	
					1	
					Условное наименование	
1	1	ЗКЗ-1-91	18	600	ЩПК	ЩПК-1, ЩПК-2, ЩПК-3, ЩПК-3, С-2, ЩПК-3, ЩПК-3, С-3
2			20	800	ЦЩ	
3	2		13, 14, 16, 22	600	ЩПК	ЩПК-1, ЩПК-2, ЩПК-2, ЩПК-3, ЩПК-3, С-2, ЩПК-3, ЩПК-3, С-3
4		ЗКЗ-3-91	16	800	ЦЩ	
5	3		30, 31, 32, 34	600	ЩПК	ЩПК-1, ЩПК-2, ЩПК-2, ЩПК-2, С-2, ЩПК-3, ЩПК-3, С-3
6			① 34, 32	800	ЦЩ	

				Возможен ТМЗ-47-91	ТМЗ-47-91
				группа	
1	3	189-92	01.03	Щит ЦПК	Щит статив
Лист	целостн.	Лист	Щит	Щит ЦПК	
Разработ.	И.В.С.	И.В.С.	08.91	Щит статив	
Провер.	И.В.С.	И.В.С.		Щит статив	
Исполн.	И.В.С.	И.В.С.		Щит статив	
Изм	И.В.С.	И.В.С.		Щит статив	
И контр	И.В.С.	И.В.С.		Щит статив	
Изм	И.В.С.	И.В.С.		Щит статив	
Изм	И.В.С.	И.В.С.		Щит статив	
Изм	И.В.С.	И.В.С.		Щит статив	
				Установка на перекрытиях	
				Рис. 3	
				Срок введения	
				Лист	1
				Лист	1
				Масштаб	1
				Масса	
				Масса	
				Формат	А 3

Рис. 1



Пример условного обозначения установки щита ЩПК длиной 600 мм на двойном полу по рис. 1:

Щит ЩПК 600 ТМЗ-48-91. Установка 1

1. Размеры для справок
- 2 Шаг сварных швов ℓ равен длине щита
- 3 Швы расположить по диагонали.
- 3 В скобках даны размеры секционных щитов.

				Взамен ТМЗ-48-79	ТМЗ-48-91		
				Группа			
				Щит ЩПК, ШШ, стальной С по ГОСТ 36.13-90			
				Установка на двойном полу			
Изм.	Лист	№ докум.	Подп.	Дата	Лист	Масш.	Масштаб
Разраб.	Чурилова	В.И.	И.И.	19.08.91		-	-
Провер.	Слюсарев	В.И.	И.И.				
Вед. констр.	Слюсарев	В.И.	И.И.				
Заб. сект.	Слюсарев	В.И.	И.И.	19.08.91	Лист 1	Листов 3	
Н. контр.	Цагаро	И.И.	И.И.	13.08.91	3		
Вед. заоб.	Миндлин	И.И.	И.И.	13.08.91	Срок введения		

338-5 Д.В.Р.07.91

Рис 2
Остальное - см рис 1

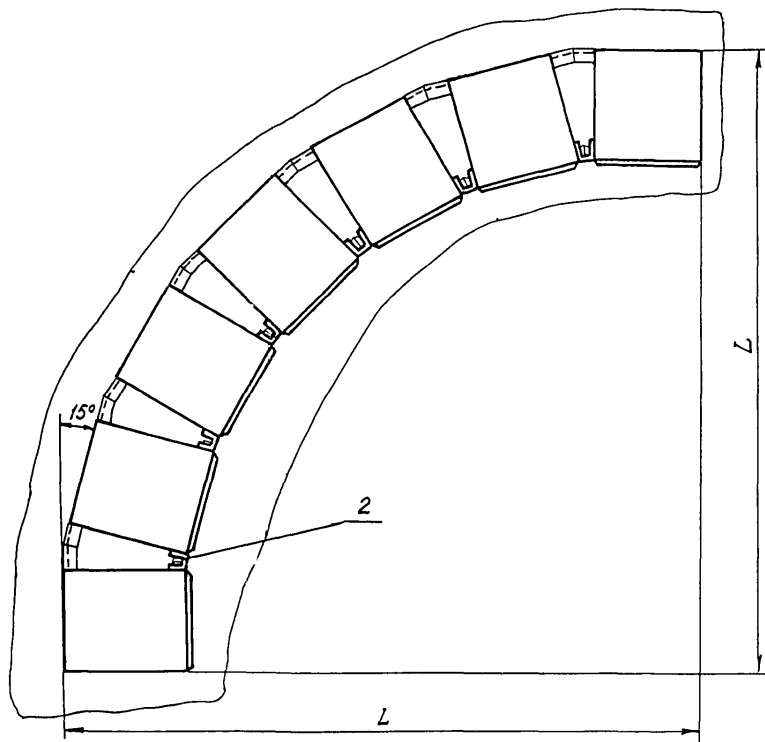


Рис 3
Остальное - см рис 1

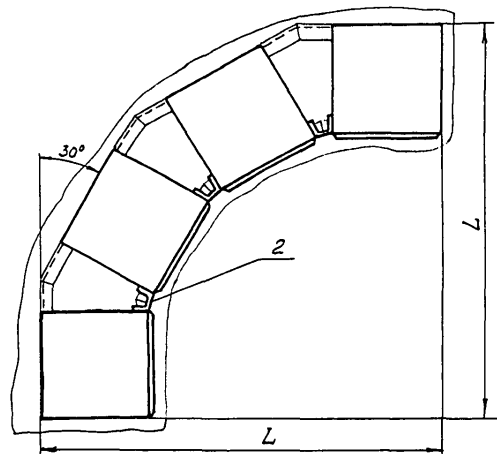
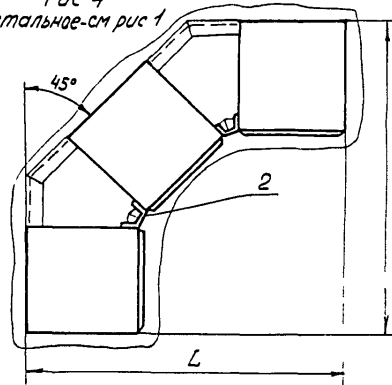


Рис 4
Остальное - см рис 1



Изм. № 1
338-5
10.08.79
Получить в деле
Взам. лав. № 1
10.08.79
Составить в дело

Изм.	Лист	№ докум.	Подпись	Дата

ТМЗ-48-91

Лист
2

Копировал

Формат А3

Условное наименование	Рис	Закладная конструкция		Размеры, мм		Поз 1 Щит, статив	Поз 2 Вставка ОСТ 36 13-90									
		Обозначение	Условное наименование	В	Л	Условное наименование										
1		3К3-4-91	1	600	—	ЩПК-2, ЩПК-3, ЩШ-2, ЩШ-3, С, С-2, С-3	К 0 0 0 0 0 0 0 0 0 0 0 0 0 0 0	п р о е к т	—	—						
2			2	800	—	ЩШ 1000 × 800										
3	2		3	600	3408	ЩПК - 600					7	ВУ-15°	0			
4			4		4267	ЩПК - 800										
5	5		5126		ЩПК - 1000	4						ВУ-30°				
6	3		6		2135									ЩПК-600		
7			7		2609							ЩПК-800				
8	8		3082		ЩПК-1000							5				
9	4		9		1704									ЩПК-600		
10			10		2045									ЩПК-800		
11	11		3387		ЩПК-1000									3	ВУ-45°	
12	4		12		2728											ЩПК 2 (1200)
13			13		3070										ЩПК 2 (1400)	
14	14		3411		ЩПК 2 (1600)										2	
15	4		15		3752											ЩПК 2 (1800) ЩПК 3
16			16		4094											ЩПК 2 (2000) ЩПК 3

№	Лист	докум	подпис	Дата

ТМ3-48-91

Лист
3

338-5 1 07 91 49

Рис 2
Остальное - см рис 1

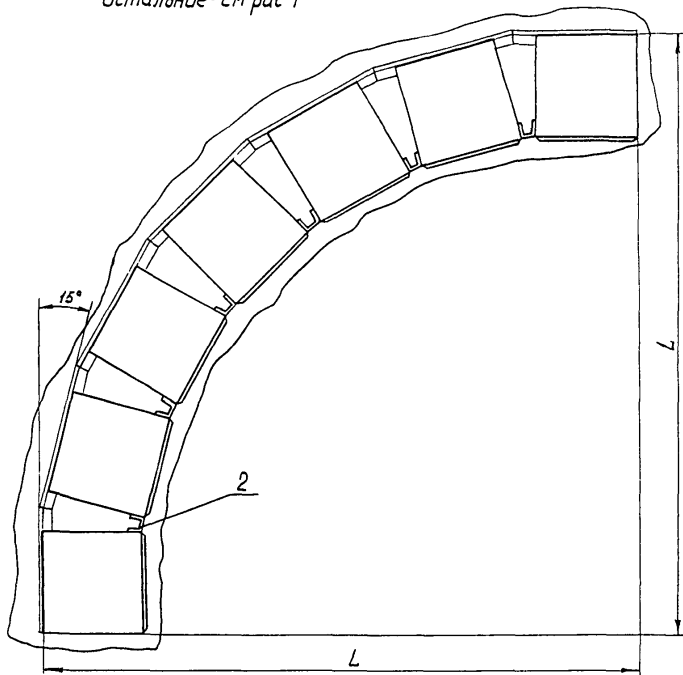


Рис 3
Остальное см рис 1

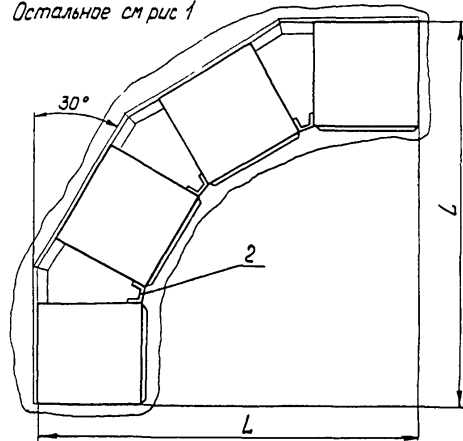
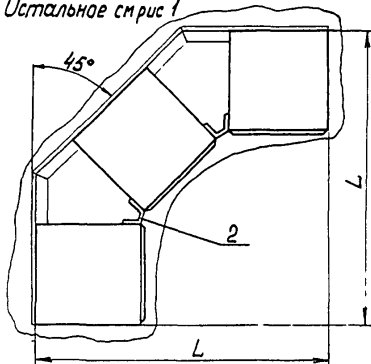


Рис 4
Остальное см рис 1



348-6 КЛ 8 от 91

Изд	Лист	№ докум	Подпись	Дата

TM3-49-91

Копировал

Лист
2

Формат А7

-13-

Условное наименование	Рис	Закладная конструкция		Размеры, мм		Поз 1 Щит, станив	Поз 2 Вставка ОСТ 36 13-90					
		Обозначение	Условное наименование	B	L							
1	1	ЗКЗ-5-91	1	600	-	ЩПК, ЩПК-2, ЩПК-3, ЩШ ЩШ-2, ЩШ-3, С, С-2, С-3	-	-				
2			2	800	-				ЩШ-1000x800			
3	2		3	600	3408	ЩПК-600	К о л у ч е с т в о	7	80			
4			4		4267	ЩПК-800						
5			5		5126	ЩПК-1000						
6	3		6		2135	ЩПК-600				4	84-30°	3
7			7		2609	ЩПК-800						
8	4		8		3082	ЩПК-1000				3	84-45°	2
9			9		1704	ЩПК-600						
10			10		2045	ЩПК-800						
11			11		3387	ЩПК-1000						
12			12		2728	ЩПК-2 (1200)						
13			13		3070	ЩПК-2 (1400)						
14			14		3411	ЩПК-2 (1600)						
15			15		3752	ЩПК-2 (1800) ЩПК-3						
16	16		4094		ЩПК-2 (2000) ЩПК-3							

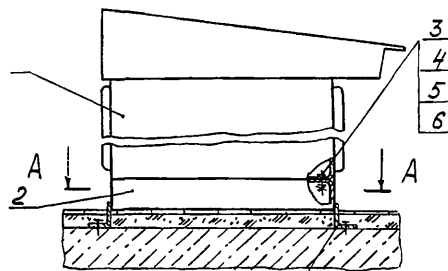
Имя, Подпись и дата
338-6 8.07.91

Изм. Лист № докум. Подпись Дата

ТМЗ-49-91

Лист 3

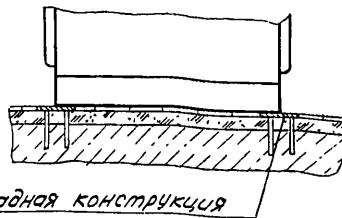
Рис.1



Закладная конструкция

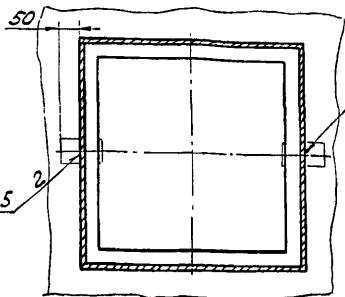
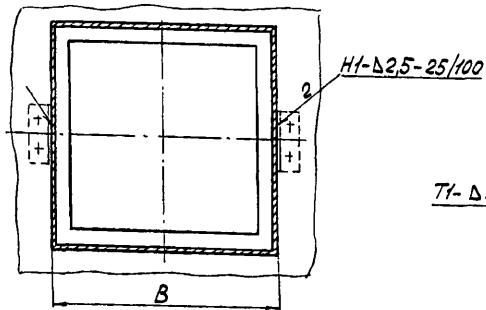
Рис 2

Остальное - см рис 1



Закладная конструкция

A-A



Пример условного обозначения

- ① установки пульты П длиной 600 мм шириной 450 мм
 ✓ на бетонном основании по рис.1:

① $\frac{\text{п-600x450}}{\text{ПУЛЬТ ПП-600 ТМЗ-50-91. Установка}}$

1. Размеры для справок
2. Сварные швы по ГОСТ 5264-80
3. Таблицу исполнений см. лист 2 ①

				Взамен ТМЗ-50-79	ТМЗ-50-91				
				Группа					
1	-	3.189-92	ЖК:	317.92	Пульт	①	Лит	М.п.:	Масштаб
Изм/лист	№ докум.	Подп.	Дата	по ТУ 36.22.21.00.024-92 и					
Разработ.	Курбев	Курбев	18.82	ГОСТ 20504-81					
Провер.	Слюсарев	Слюсарев	18.82	Установка на бетонном					
Вед. констр.	Слюсарев	Слюсарев	18.82	основании				Лист 1	Листов 2
Заб. сект.	Слюсарев	Слюсарев	18.82	Рег. №				3	
Н. контр.	Докоро	Докоро	18.82	Срок введения					
Вам. загот.	Миндлин	Миндлин	18.82	Контр. №					

5.129

338-7(1) 25.11.92 729 338-7

Условное наименование	Рис	Закладная конструкция		В, мм	Поз 1 Пульт		Поз 2 Рама		Поз 3 Болт		Поз 4 Гайка		Поз 5 Шайба		Поз 5 Шайба			
		Обозначение	Условное наименование		ТУ 36.22.21.00 024-92	ГОСТ 20504-81	ТКЗ-334-92	ГОСТ 17793-70; ГОСТ 17793-70	ГОСТ 6402-70	ГОСТ 11371-78	Количество		1	4	4	4	8	
					Условное наименование		Условное наименование		Условное наименование		Условное наименование		Условное наименование		Условное наименование			
1	1			16	450	П-600×450												
2						П-800×450												
3						П-1000×450												
4						22											650	П-600×650, ПНП-600, ПНП-У-600
5																		П-800×650, ПНП-800, ПНП-У-800
6																		П-1000×650, ПНП-1000, ПНП-У-1000
7																		П-600×450
8	2			17	450	П-800×450												
9						П-1000×450												
10						23											650	П-600×650, ПНП-600, ПНП-У-600
11																		П-800×650, ПНП-800, ПНП-У-800
12																		П-1000×650, ПНП-1000, ПНП-У-1000
13																		КЗПА1-1
14						1											3КЗ-1-91	
15	КЗПА4-1, КЗПА4-3, КЗПА4-5																	
16	КЗПА1-3, КЗПА4-2																	
17	КЗПА1-4																	
18	12	400	КЗПА2-1															
19			КЗПА2-2, КЗПА2-4															
20			КЗПА2-3															
21	24	1000	КЗПА3-1															
22			КЗПА3-2															
23			КЗПА3-3															
24	2			19	600	КЗПА3-4												
25						КЗПА1-1												
26						КЗПА1-2, КЗПА1-5, КЗПА1-7												
27						КЗПА4-1, КЗПА4-3, КЗПА4-5												
28						КЗПА1-3, КЗПА4-2												
29						КЗПА1-4												
30						11											400	КЗПА2-1
31	КЗПА2-2, КЗПА2-4																	
32	КЗПА2-3																	
33	КЗПА3-1																	
34	25	1000	КЗПА3-2															
			КЗПА3-3															
						КЗПА3-4												

7	20	5.799-92	10	1	2	3	4	5	6	7	8	9	10	11	12	13	14	15	16	17	18	19	20	21	22	23	24	25	26	27	28	29	30	31	32	33	34	35	36	37	38	39	40	41	42	43	44	45	46	47	48	49	50
															TM3-50-91																																						

ИЗДАНИЕ АЗ

Рис.1

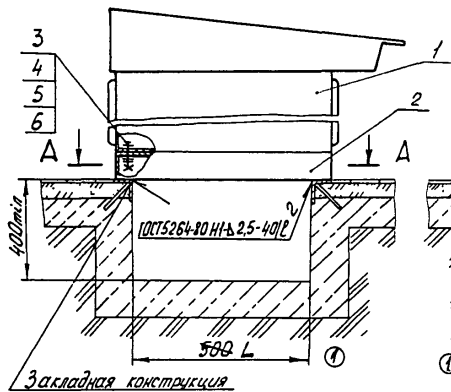
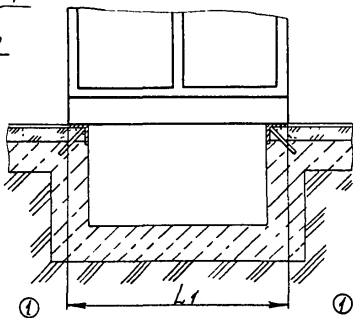
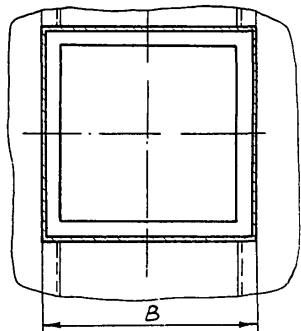


Рис.2
Остальное - см рис 1



A-A



① Пример условного обозначения установки пульта П длиной 600мм и шириной 450мм над кабельным каналом по рис 1:

① П600х450
Пульт П600 ТМЗ-51-91 Установка 1

1 Размеры для справок.

2 Шаг сварных швов в равен длине пульта. Швы

расположить по диагонали.

3. Таблицу исполнений см. лист 2

①

				Взамен ТМЗ-51-79		ТМЗ-51-91			
				Группа					
1	=	2.199-92	01.12.92	Пульт			Лит.	Числ	Масштаб
Изм.	Лист	№ докум.	Подп.	Дата	по ТУЗБ.22.21.00.024-92				
Разраб.	Степанченко	Лте	М.К.92	и ГОСТ 20504-81				-	-
Провер.	Сидорев	Вен	М.К.92	Установка над кабельным каналом			Лист 1	Листов 2	
Вед. констр.	Сидорев	Вен	М.К.92	Reg №					
Вед. сект.	Сидорев	Вен	М.К.92	Срок владения			3		
Н.контр.	Аксоро	М.К.92	13.02.92	Копирол					
Вед. затв.	Миндин	М.К.92	13.02.92	Счет					

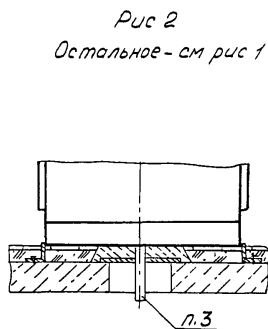
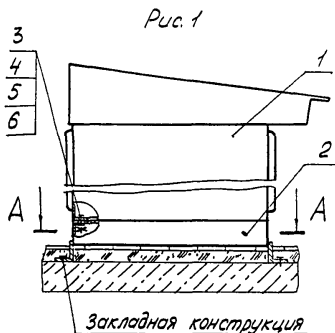
Изм. № подл. 338-8(1) 21.11.92 24
 Полн. и дата 338-8
 Изм. № подл. 338-8
 Инв. № дубл.
 Подп. и дата

Условное обозначение	Рис	Закладная конструкция	Размеры, мм			Поз 1		Поз 2	Поз 3	Поз 4	Поз 5	Поз 6	
						Пульт							
						ТУ 36.22.21.00.024-92	ГОСТ 20504-81						
Обозначение	Условное наименование	В	L	L1	К а л и ч е с т в о								
					1				4				8
Условное наименование													
1	1	ЗКЗ-2-91	5	450	300	П-600x450	—	Р600x450	М12-6гx25-36.019	М12-6Н.5.019	12.65Г.019	12.02.019	
2						П-800x450		Р800x450					
3						П-1000x450		Р1000x450					
4				П-600x650, ПНП-600, ПНП-У-600	Р600x650								
5				П-800x650, ПНП-800, ПНП-У-800									
6				П-1000x650, ПНП-1000, ПНП-У-1000									
7			3	650	500	—	КЗПА1-1	Р600x600-1					
8								КЗПА1-2, КЗПА1-5, КЗПА1-7, КЗПА4-1, КЗПА4-3, КЗПА4-5					Р800x600-1
9								КЗПА1-3, КЗПА4-2					Р1000x600-1
10			5	400	300	—	КЗПА1-4	Р1200x600-1					
11								КЗПА2-1					Р600x400-1
12								КЗПА2-2, КЗПА2-4					Р800x400-1
13			3	1000	500	—	КЗПА2-3	Р1000x400-1					
14								КЗПА3-1					Р600x1000-1
15								КЗПА3-2					Р800x1000-1
16								КЗПА3-3					Р1000x1000-1
17	КЗПА3-4	Р1200x1000-1											
18	3	450						500	—	—	Р600x450		
19			Р800x450										
20			Р1000x450										
21			Р600x650										
22			Р800x650										
23			Р1000x650										
24	3	650	500	—	КЗПА1-1	Р600x600-1							
25						КЗПА1-2, КЗПА1-5, КЗПА1-7, КЗПА4-1, КЗПА4-3, КЗПА4-5	Р800x600-1						
26						КЗПА1-3, КЗПА4-2	Р1000x600-1						
27						КЗПА1-4	Р1200x600-1						
28						КЗПА2-1	Р600x400-1						
29						КЗПА2-2, КЗПА2-4	Р800x400-1						
30	3	400	500	—	КЗПА2-3	Р1000x400-1							
31						КЗПА3-1	Р600x1000-1						
32						КЗПА3-2	Р800x1000-1						
33						КЗПА3-3	Р1000x1000-1						
34	3	1000	500	—	КЗПА3-4	Р1200x1000-1							
35						КЗПА3-4	Р1200x1000-1						

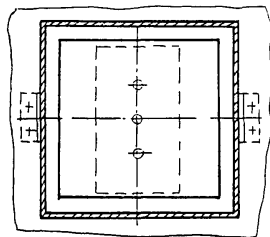
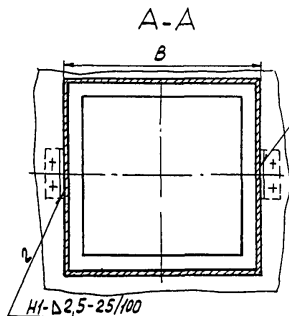
1 2 3 199-92 5 2 2
 20.11.92 20.11.92

ТМЗ-51-91

2



- ① Пример условного обозначения установки пульты П шириной панели 450мм длиной 600мм на перекрытии по рис. 1:
 ① Пульты П-600 ТМ3-52-91. Установка 1



- 1 Размеры для справок
 2 Сварные швы по ГОСТ 5264-80
 3 Проход проводов выполнить по монтажным чертежам сборника В2.
 ④ 4. Таблица исполнения см. листы 3, 4.

				Взамек ТМ3-52-79		ТМ3-52-91	
				Группа			
1	-	3.199-92	ЭЗ	Пульт	Лист	Числ	Масштаб
Изд. лист № докум. - Поав. Дата				п. 7436.22.21.00.024-92			
Разраб. Юров				и ГОСТ 24504-81			
Провер. Слюсарев				Установка на перекрытии			
Вед. констр. Слюсарев				лист 1			
Заб. экз. Слюсарев				Листов 4			
И. контр. Духовиц				Рег. №			
Воз. зап. Мундин				Срок введения			
				3			
				Копирова			

Рис 3
Остальное - см рис 1

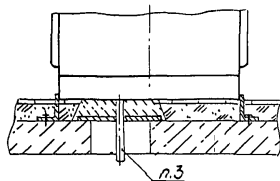


Рис 4
Остальное - см рис 1

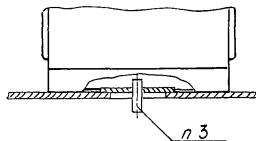
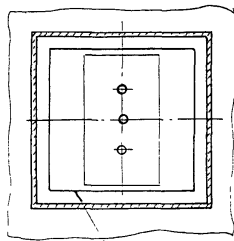
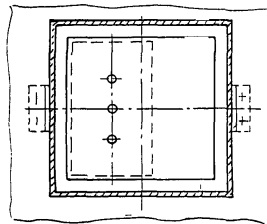
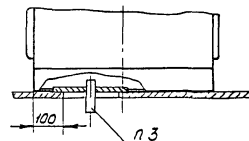
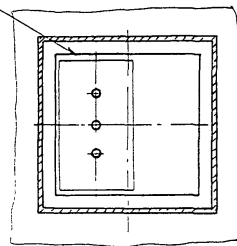


Рис 5
Остальное - см рис 1



Н1-Д2.5-40/1000



Н1-Д2.5-40/1000

Имя, Фамилия, Подпись в авто. Водителем, Владелец, Подпись в авто. 33Р-Б. 20.08.2012

Имя	Лист	№ докум.	Подпись	Дата

ТМ3-52-91

Лист
2

Коваровал

Формат А3

Условное наименование	Рис.	Заключенная конструкция	Условное наименование	В, мм	Поз 1 Пучок					Поз 2	Поз 3	Поз 4	Поз 5	Поз 6
					Г436	22	26	00	024	- 82	ГОСТ 2030-81	ТКЗ-304-92	ГОСТ 7748-70	ГОСТ 5915-70
					К о л ъ ч е с т в о					4	4	4	4	8
1	1	ЗКЗ-1-91	16	450	П600x450					Р600x450	М12-6g x 25.36.019	М12-6H.5.019	12.65Г 019	12.02 019
2					П800x450					Р800x450				
3					П1000x450					Р1000x450				
4					П-600x650, ПНП-600, ПНП-У-600					Р1000x450				
5					П-800x650, ПНП-800, ПНП-У-800					Р600x650				
6					П-1000x650, ПНП-1000, ПНП-У-1000					Р800x650				
7	3	ЗКЗ-3-91	23	450	П600x450					Р1000x650	М12-6g x 25.36.019	М12-6H.5.019	12.65Г 019	12.02 019
8					П800x450					Р600x450				
9					П1000x450					Р800x450				
10					П-600x650, ПНП-600, ПНП-У-600					Р1000x450				
11					П-800x650, ПНП-800, ПНП-У-800					Р600x650				
12					П-1000x650, ПНП-1000, ПНП-У-1000					Р800x650				
13					П-600x450					Р1000x650				
14					П-800x450					Р600x450				
15					П-1000x450					Р800x450				
16					П-600x650, ПНП-600, ПНП-У-600					Р1000x450				
17					П-800x650, ПНП-800, ПНП-У-800					Р600x650				
18					П-1000x650, ПНП-1000, ПНП-У-1000					Р800x650				
19	1	ЗКЗ-1-91	18	600	КЗПА1-1					Р600x600-1	М16-6g x 30.36 019	М16-6H.5.019	16.65Г 019	16.02 019
20					КЗПА1-2, КЗПА1-5, КЗПА1-7, КЗПА4-1, КЗПА4-3, КЗПА4-5					Р800x600-1				
21					КЗПА1-3, КЗПА4-2					Р1000x600-1				
22					КЗПА1-4					Р1200x600-1				
23					КЗПА2-1					Р600x400-1				
24					КЗПА2-2; КЗПА2-4					Р800x400-1				
25					КЗПА2-3					Р1000x400-1				
26					КЗПА3-1					Р600x1000-1				
27					КЗПА3-2					Р800x1000-1				
28					КЗПА3-3					Р1000x1000-1				
29	КЗПА3-4					Р1200x1000-1								

Продолжение

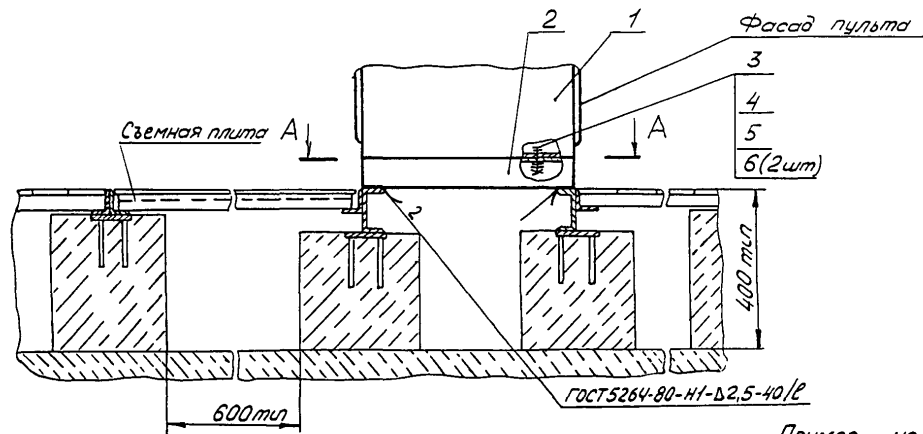
Условное наименование	Рис	Закладная конструкция		В, мм	Поз 1 Пульт		Поз 2	Поз 3	Поз 4	Поз 5	Поз 6
		Обозначение	Условное наименование		ОСТ 36 13-90	ГОСТ 20504-81	Рама	Болт	Гайка	Шайба	Шайба
					TK3-304-91	ГОСТ 7798-70	ГОСТ 5915-70	ГОСТ 6402-70	ГОСТ 11371-78		
					К о л и ч е с т в о						
					1	1	1	4	4	4	8
У с л о в н о е н а и м е н о в а н и е											
30	2	3К3-3-91	13	600	КЗПА1-1	Р600 x 600-1	M16-6g x 30 36. 019				
31			14		КЗПА1-2, КЗПА1-5, КЗПА1-7, КЗПА4-1; КЗПА4-3; КЗПА4-4	Р800 x 600-1					
32			15		КЗПА1-3; КЗПА4-2	Р1000 x 600-1					
33			8		КЗПА1-4	Р1200 x 600-1					
34			9		КЗПА2-1	Р600 x 400-1					
35			10	КЗПА2-2; КЗПА2-4	Р800 x 400-1						
36			19	КЗПА2-3	Р1000 x 400-1						
37			20	КЗПА3-1	Р600 x 1000-1						
38			21	КЗПА3-2	Р800 x 1000-1						
39			30	КЗПА3-3	Р1000 x 1000-1						
40	4	3К3-3-91	31	600	КЗПА3-4	Р1200 x 1000-1	M16-6H 5 019				
41			32		КЗПА1-1	Р600 x 600-1					
42			30		КЗПА1-2, КЗПА1-5; КЗПА1-7; КЗПА4-1, КЗПА4-3; КЗПА4-4	Р800 x 600-1					
43			31		КЗПА1-3, КЗПА4-2	Р1000 x 600-1					
44			32		КЗПА1-4	Р1200 x 600-1					
45			30	КЗПА2-1	Р600 x 400-1						
46			31	КЗПА2-2; КЗПА2-4	Р800 x 400-1						
47			32	КЗПА2-3	Р1000 x 400-1						
48			30	КЗПА3-1	Р600 x 1000-1						
49			31	КЗПА3-2	Р800 x 1000-1						
50	1000		32	КЗПА3-3	Р1000 x 1000-1						
51			32	КЗПА3-4	Р1200 x 1000-1						

Изм. № 9
 Подпись в дату
 10. 01. 89

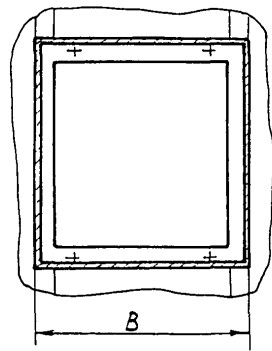
Изм. Лист № докум. Подпись Дата

ТМ3-52-91

Лист 4



A



Пример условного обозначения установки цифровой выключатель
 ① Пульт П длиной 600 мм на двойном полу:

① Пульт П600 ТМЗ-53-91. Установка 1

1. Размеры для справок
2. Шаг сварных швов ℓ равен длине пульта. Швы расположить по диагонали.
- ① 3. Таблицу исполнений см. лист 2

Взам инв. № 338-10
 Подп. и дата 14.12.81

				Взамек ТМЗ-53-79		ТМЗ-53-91			
				Группа					
1	-	3.149-92	ЖК	7.12.81	Пульт по ТУ 436.22.21.00.0141 и ГОСТ 20504-81	Лит	Числ	Масштаб	
Изм	Лист	№ докум.	Подп.	Дата	Установка на двойном полу	Лист 1	Листов 2	3	
		Разраб.	Чурилова	ЖМС					10.08.81
		Повер	Слюсарев	В					12.81
		Вед констр	Слюсарев	В					12.81
		Заб септ	Сварковский	КВ.С.					11.08.81
		Н контр.	Докоро	В	12.81				
		Бан забег	Миндин	В	15.08.81	Срок введения			
						Копирол			

3.199

Имя № подл	Подл в деле	Имя № доку	Подл в деле
378-141	25.11.92	378-10	378-10

Условное наименование	Закладная конструкция		В, мм	Поз 1	Поз 2	Поз 3	Поз 4	Поз 5	Поз 6								
	Обозначение	Условное наименование		Пульт	Рама	Болт	Гайка	Шайба	Шайба								
				ТУЗ 22.21.00.004.92	ГОСТ 20504-81	ТМЗ-304-92	ГОСТ 7798-70	ГОСТ 5945-70	ГОСТ 6402-70	ГОСТ 11371-78							
	К о л и ч е с т в о																
	У с л о в н о е н а и м е н о в а н и е																
1	ЗКЗ-4-91	17	450	—	П-600×450	Р600×450											
2					П-800×450	Р800×450											
3					П-1000×450	Р1000×450											
4		18	650	—	П-600×650, ПНП 600, ПНП-У-600	Р600×650	М12 6g×2536 019	М12 6H 5 019	12 65Г 019	12 02 019							
5					П-800×650, ПНП-800, ПНП-У-800	Р800×650											
6					П-1000×650, ПНП-1000, ПНП-У 1000	Р1000×650											
7		19	600	—	КЗПА 1-1	Р600×600-1											
8					КЗПА 1-2, КЗПА 1-5, КЗПА 1-7, КЗПА 4-1, КЗПА 4-3, КЗПА 4-5	Р800×600-1											
9					КЗПА 1-3, КЗПА 4-2	Р1000×600-1											
10					КЗПА 1 4	Р1200×600-1											
11					20	400					—	КЗПА 2-1	Р600×400-1	М16 6g×3036 019	М16-6H 5 019	16 65Г 019	16 02 019
12												КЗПА 2-2, КЗПА 2-4	Р800×400-1				
13		КЗПА 2 3	Р1000×400-1														
14		21	1000	—	КЗПА 3-1	Р600×1000-1											
15					КЗПА 3-2	Р800×1000-1											
16					КЗПА 3-3	Р1000×1000-1											
17					КЗПА 3-4	Р1200×1000-1											

Рис 1

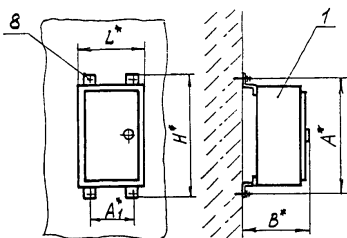


Рис 2

Остальное - см рис 1

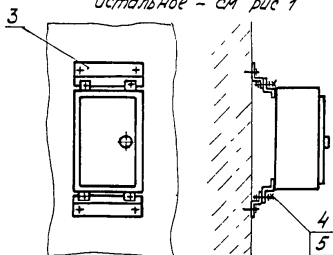


Рис 3

Остальное - см рис 1

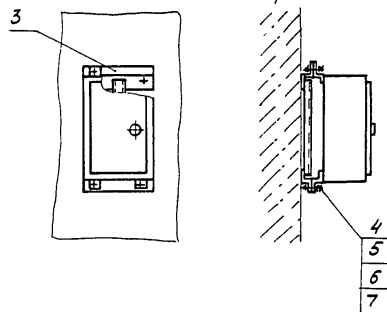


Рис 4

Остальное - см рис 1

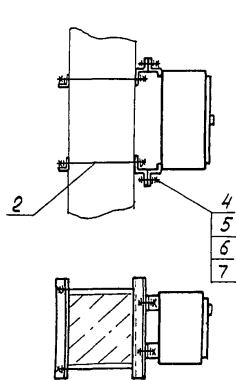
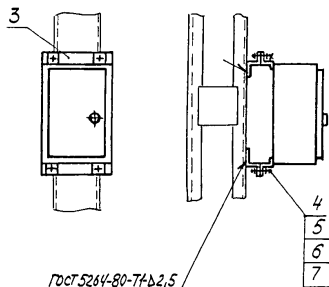


Рис 5

Остальное - см рис 1



Пример условного обозначения установки щита ЩШМ600x400x250 на стене по рис 1.

Щит ЩШМ600x400x250 ТМ3-54-91. Установка 1

1. Размеры для справок.
- 2 Типоразмер обхвата поз.2 определяется проектом
- 3 Профиль ПЗ и кронштейн поз.3 крепить дюбель-гвоздем ТУ14-4-1231-83

		Взамек ТМ3-54-79		ТМ3-54-91		
		Группа				
Изм/Лист № докум.		Полп. Дата		Щит ЩШМ		
Разраб		Коренко 12.12.90		по ОСТ36 13-90		
Провер		Слюсарев 12.12.90		Установка на стене, колонне		
Вед констр		Слюсарев 12.12.90		Лист 1 Листов 3		
Зав сект		Слюсарев 12.12.90		Рег №		
Н контр		Аскаро 12.12.90		3		
Зам зед:		Миндин 12.12.90		Срок владения		

33Р/11
 12.12.90
 Попл. и дата
 Взам. № докум.
 Изм. № докум.
 Полп. и дата

Ивл.№подл.	Подп.и дата	Взам.явл.№	Ивл.№ дубл.	Подп.и дата
338-11	Лев 8 07 91			

Условное наименование	Рис.	Размеры, мм					Поз.1	Поз.2	Поз.3		Поз.4	Поз.5	Поз.6	Поз.7	Поз.8		
		L*	B*	H*	A*	A1*	Щит	Обхват	Профиль	Кранштейн	болт	Гайка	Шайба	Шайба	Дюбель		
							ГОСТ 36.13-90	ТКЗ-135-91	ПЗ	ТКЗ-302-91	ГОСТ	ГОСТ	ГОСТ	ГОСТ	ГОСТ	ГОСТ	ГОСТ
									ТУЗБ-Н13-84		7798-70	5915-70	6402-70	11371-78	ТУЗБ-941-79		
Количество																	
Условное наименование																	
1	1	400	305	680	650	290									4661		
2		600	405	1080	1050	490											
3			555														
4																	
5	2	400	355	810	650	290	ЩШМ	-	А-400±1,15 мм								
6		600	455	1210	1050	490											
7			605														
8																	
9	3	400	355	680	650	290				К 400							
10		600	455	1080	1050	490											
11			605														
12																	

Ивл.	Лист	№ докум	Подп.	Дата

ТМЗ-54-91

Лист
2

Формат А 4

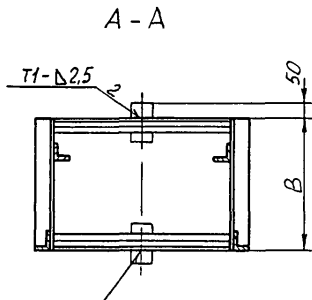
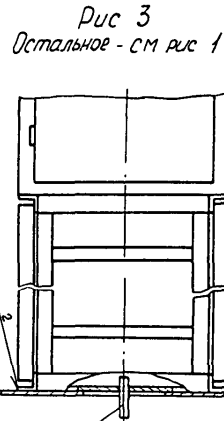
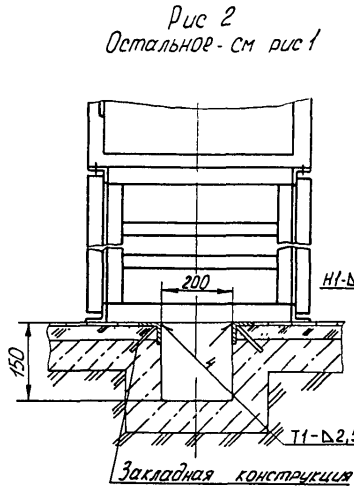
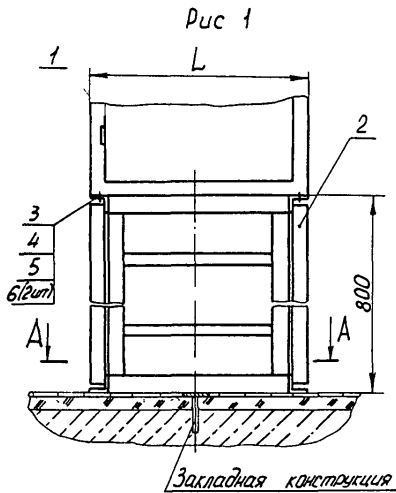
Изм. № подл.	Подп. и дата	Взам. инв. №	Инд. № дубл.	Подп. и дата
338-11	Л.С. 8.07.91			

Условное наименование		Рис	Размеры, мм					Продолжение								
								Поз. 1 Щит ОСТ36 13-90	Поз. 2 Обхват ТКЗ-135-91	Поз. 3		Поз. 4	Поз. 5	Поз. 6	Поз. 7	Поз. 8
					Профиль П2 ТУ36-1113-81	Кронштейн ТКЗ-302-91	болт ГОСТ 1798-70	Гайка ГОСТ 5915-70	Шайба ГОСТ 6402-70	Шайба ГОСТ 11371-78	Дюбель ГОСТ ТУ36-941-79					
			Количество													
		L*	B*	H*	A*	A ₁ *	1	1	2	1	4	4	4	4	4	
Условное наименование																
13	4	400	355	680	650	290	ЩШМ	п. 2	-	-	МВ-69*20.36 019	МВ-6Н 5.019	8.65Г.019	8.02.019	-	
14		455														
15		600	1080	1050	490											
16	5	400	355	680	650	290	ЩШМ	-	В-400±1,15 мм	-	МВ-69*20.36 019	МВ-6Н 5.019	8.65Г.019	8.02.019	-	
17		455														
18		600	1080	1050	490											
19		400	355	680	650	290										В-500±1,4 мм
20		600	1080	1050	490											

Изм	Лист	И: докум.	Подп.	Дата

ТМ3-54-91

Лист
3



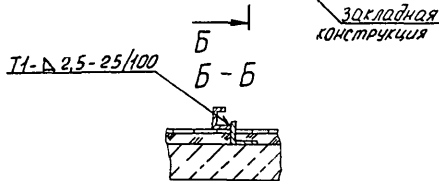
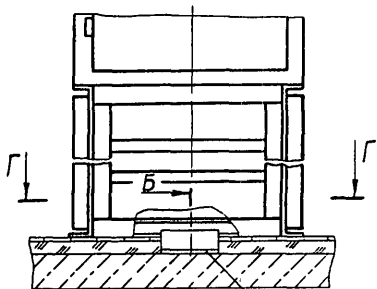
Пример условного обозначения установки щита
ЩИМ 600×400×250 по рис 1.:

Щит ЩИМ 600×400×250 ТМЗ-56-91. Установка 1

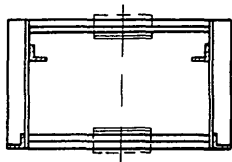
- 1 Размеры для справок
- 2 Сварные швы по ГОСТ 5264-80
- 3 Протяжки проводов выполнять по монтажным чертежам сборника 82.

		Взамин ТМЗ-56-79		ТМЗ-56-91		
		Группа				
Изм. Лист № догум.	Подп.	Дата	Щит по ОСТ 3613-90 и ГОСТ 20504-81			
Разраб. Ковенко	И.С.	1981	Установка на полу			
Провер. Соколов	В.И.	1981	Лит.	Числ.	Масштаб	
Вед. констр. Соколов	В.И.	1981	Лист 1	Листов 6		
Заб. сект. Савватский	К.В.	1981	3			
Н. контрл. Дакото	И.В.	1981				
Вам. затв. Минин	И.В.	1981	Срок введения			
			Копию			

Рис 4
Остальное - см рис 1



Г - Г



Д - Д

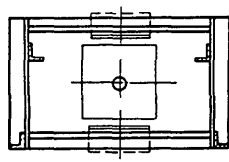
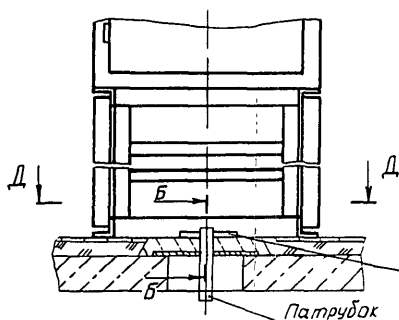


Рис 5
Остальное - см рис 1



Условное наименование	Рис	Закладная конструкция		Размеры, мм		Поз 1 Щит		Поз 2 Подставка		Поз 3 Болт	Поз 4 Гайка	Поз 5 Шайба	Поз 6 Шайба
		Обозначение	Условное наименование	L	B	ОСТ 36 13-90	ГОСТ 20504-81	ОСТ 36 13-90	ТКЗ-136-91	ГОСТ Т798-70	ГОСТ 5915-70	ГОСТ 6402-70	ГОСТ 11371-78
Количество													
Условное наименование													
1			4	400	250	ЩШМ 600x400x250		П-ЩШМ 400x250					
2			8		350	ЩШМ 600x400x350		П-ЩШМ 400x350					
3						ЩШМ 1000x600x350		П-ЩШМ 600x350					
4			13		500	ЩШМ 1000x600x500		П-ЩШМ 600x500		М8-6рх2036-019	М8-6Н 5 019	8 65Г 019	8 02 019
5			6	600	275		КЗЩСТ-1 КЗЩСТ-2		П1				
6	1	ЗКЗ-1-91	10		425		КЗЩСТ-3 КЗЩСТ-4		П2	М16-6рх3536-019	М16 6Н 5 019	16 65Г 019	16 02 019
7			6		275		КЗЩСТ-5 КЗЩСТ-6		П3				
8			10	800	425		КЗЩСТ-7 КЗЩСТ-8		П4				
9			15		525		КЗЩСТ-9 КЗЩСТ-10		П5				

Имя, Фамилия, Подпись и дата, Владелец, Место, Подпись в ответе
30.08.12 12.08.07.09

Формат ГОСТ 2 105-78

Продолжение

Условное наименование	рис	Заслужная конструкция		Размеры, мм		Поз 1 Щит		Поз 2 Подставка		Поз 3	Поз 4	Поз 5	Поз 6					
		Обозначение	Условное наименование	L	B	ОСТ 36.13-90	ГОСТ 20504-81	ОСТ 36 13-90	ПКЗ-136-91	Болт	Гайка	Шайба	Шайба					
										ГОСТ 7798-70	ГОСТ 5915-70	ГОСТ 6402-70	ГОСТ 11371-78					
Количество																		
Условное наименование																		
1 1 4 4 4 8																		
10	2	3КЗ-2-91	1	400	250	ЩШМ 600×400×250	—	П-ЩШМ 400×250	М8-6рх2036М8	М8-6Н 5 019	8 65Г 019	8 02 019	8 02 019					
11					350									ЩШМ 600×400×350	П-ЩШМ 400×350			
12					500									ЩШМ 1000×600×350	П-ЩШМ 600×350			
13														ЩШМ 1000×600×500	П-ЩШМ 600×500			
14				600	275	—	КЗЩСТ-1 КЗЩСТ-2	—		—	П1							
15											425	КЗЩСТ-3 КЗЩСТ-4		П2				
16														800	275	—	КЗЩСТ-5 КЗЩСТ-6	П3
17											425	КЗЩСТ-7 КЗЩСТ-8						П4
18																		525

Формат А4

Изм	Лист	№ докум	Подп	Дата
-----	------	---------	------	------

ТМЗ-56-91

Формат 1 ГОСТ 2.105-76

Илл. № подл.	Подп. и дата	Взам. инв. №	Илл. № дубл.	Подп. и дата
338-12	22.8.07.91			

Продолжение

Условное наименование	Рис	Закладная конструкция		Размеры, мм		Поз 1 Щит		Поз 2 Подставка		Поз 3	Поз 4	Поз 5	Поз 6	
		Обозначение	Условное наименование	L	B	ОСТ 3613-90	ГОСТ 20504-81	ОСТ 3613-90	ТКЗ-136-91	Болт	Гайка	Шайба	Шайба	
										ГОСТ	ГОСТ	ГОСТ	ГОСТ	
										Т198-70	5915-70	6402-70	Н371-78	
Количество														
Условное наименование														
1														
4														
4														
8														
19	3	ЗКЗ-3-91	29	400	250	ЩШМ 600x400x250	—	П-ЩШМ 400x250	—	М8-6Hx20x36019	М8-6H 5 019	8 65Г 019	8 02 019	
20					350									П-ЩШМ 400x350
21					ЩШМ 600x400x350									
22			500	ЩШМ 1000x600x350	П-ЩШМ 600x350									
23			30	600	275	—	КЗЩСТ-1	—	П1	М16-6Hx35 36 019	М16-6H 5 019	16 65Г 019	16 02 019	
24														КЗЩСТ-2
25														КЗЩСТ-3
26														КЗЩСТ-4
27														КЗЩСТ-5
28	31	800	425	—	КЗЩСТ-6	—	П2	М16-6Hx35 36 019	М16-6H 5 019	16 65Г 019	16 02 019			
29												КЗЩСТ-7		
30												КЗЩСТ-8		
31	31	800	525	—	КЗЩСТ-9	—	П3	М16-6Hx35 36 019	М16-6H 5 019	16 65Г 019	16 02 019			
32												КЗЩСТ-10		
33	31	800	525	—	КЗЩСТ-11	—	П4	М16-6Hx35 36 019	М16-6H 5 019	16 65Г 019	16 02 019			
34	31	800	525	—	КЗЩСТ-12	—	П5	М16-6Hx35 36 019	М16-6H 5 019	16 65Г 019	16 02 019			

Ф.У. 101000.4

Илл.	Лист	№ докум	Подп	Дата

ТМЗ-56-91

Лист
4

Формат А4

Иив.№подл.	Подп.и дата	Возм.див.№	Иив.№ дубл.	Подп.и дата
338-12	12.07.91			

Продолжение

Условное наименование	Рис.	Закладная конструкция		Размеры, мм		Поз 1 Шит		Поз 2 Подставка		Поз 3 Болт	Поз 4 Гайка	Поз 5 Шайба	Поз 6 Шайба								
		Обозначение	Условное наименование	L	B	ОСТ 36.13-90	ГОСТ	ОСТ 36.13-90	ТКЗ-136-91	ГОСТ	ГОСТ	ГОСТ	ГОСТ								
														ГОСТ	ГОСТ						
Количество																					
Условное наименование																					
28	4	ЗКЗ-1-91	3	400	250	ЦШМ 600x400x250	-	Л-ЦШМ 400x250	-	М8-6рх20x36 019	М8-6Н 5 019	8 65Г 019	8 02 019								
29			7		350	ЦШМ 600x400x350		Л-ЦШМ 400x350													
30			12	500	ЦШМ 1000x600x350	Л-ЦШМ 600x350															
31					ЦШМ 1000x600x500	Л-ЦШМ 600x500															
32			5	600	275	-		КЗШСГ-1						-	П1	М16-6рх35x36 019	М16-6Н 5 019	16 65Г 019	16 02 019		
33			9		425			КЗШСГ-2												П2	
34			5	800	275			КЗШСГ-3												-	П3
								КЗШСГ-4													
35			9	425	КЗШСГ-5			-												П4	
					КЗШСГ-6																
36	14	525	КЗШСГ-7	-	П5																
			КЗШСГ-8																		
					КЗШСГ-9																
					КЗШСГ-10																

Изм	Лист	№ докум	Подп	Дат

ТМЗ-56-91

Лист
5

01-501 Г. 1-111

Г.У. Ленинск. А.У.

Ивл.№подл.	Подп.и дата	Взам.явл.№	Ивл.№ дубл.	Подп.и дата
838-12	12.8.07.91			

Продолжение

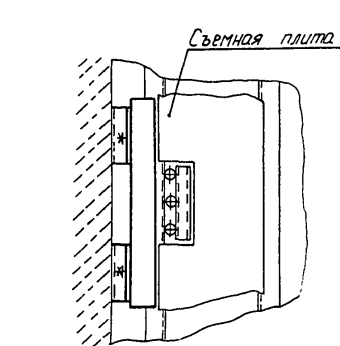
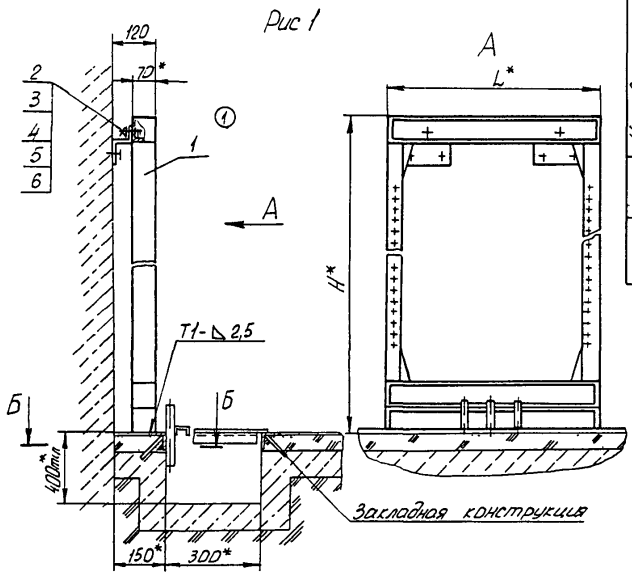
Условное наименование	Рис	Закладная конструкция		Размеры, мм		Поз 1 Щит		Поз 2 Подставка		Поз 3 Болт	Поз 4 Гайка	Поз 5 Шайба	Поз 6 Шайба						
		Обозначение	Условное наименование	L	B	ГОСТ 3613-90	ГОСТ 20504-81	ГОСТ 3613-90	ТКЗ-136-91	ГОСТ	ГОСТ	ГОСТ	ГОСТ						
										7798-70	5915-70	6402-70	11371-78						
										Количество				1	4	4	4	8	
Условное наименование																			
37	5	ЗКЗ-3-91	1	400	250	ЩШМ 600x400x250	-	П-ЩШМ 400x250	-	М8-6x2035 019	-	-	-						
38			4		350									ЩШМ 600x400x350	П-ЩШМ 400x350	М8-6x5 019	8 65Г 019	8 02 019	
39			5		500									ЩШМ 1000x600x350	П-ЩШМ 600x350	М8-6x5 019	8 65Г 019	8 02 019	
40			11	500	ЩШМ 1000x600x500	П-ЩШМ 600x500	М8-6x5 019	8 65Г 019	8 02 019										
41			2	600	275	-	КЗЩСТ-1 КЗЩСТ-2	-	-	П1	М16-6x3536 019	-	-	-					
42			6		425										КЗЩСТ-3 КЗЩСТ-4	П2	М16-6x5 019	16 65Г 019	16 02 019
43			3		275										КЗЩСТ-5 КЗЩСТ-6	П3	М16-6x5 019	16 65Г 019	16 02 019
44			7	800	425	-	КЗЩСТ-7 КЗЩСТ-8	-	-	П4	М16-6x5 019	-	-	-					
45			12		525										КЗЩСТ-9 КЗЩСТ-10	П5	М16-6x5 019	16 65Г 019	16 02 019

Ивл.№	Подп.	Ивл.№	Подп.	Ивл.№	Подп.

ТМЗ-56-91

Лист
6

Формат А4



Б-Б (1-5)

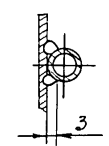


Рис 1

Условное наименование	Рис	Закладная конструкция	Обозначение	Удоб. для монтажа	Размеры, мм		Поз 1 Статив	Поз 2 Болт ГОСТ 7798-70	Поз 3 Гайка ГОСТ 5915-70	Поз 4 Шайба ГОСТ 6402-70	Поз 5 Шайба ГОСТ 11371-78	Поз 6 Профиль ПЗ Т436-113-84				
					H*	L*							Количество			
					1	2							2	4	2	
					Условное наименование											
1	1	ЗКЗ-2-91	52	1800 2200	600 800 1000	СП		МБ-6р*2035-119	МБ-6Н 5 019	6.651.019	6.02.019	Р-160-28мм				
2	2	ЗКЗ-4-91	22													

Пример условного обозначения установки статива СП по рис 1:

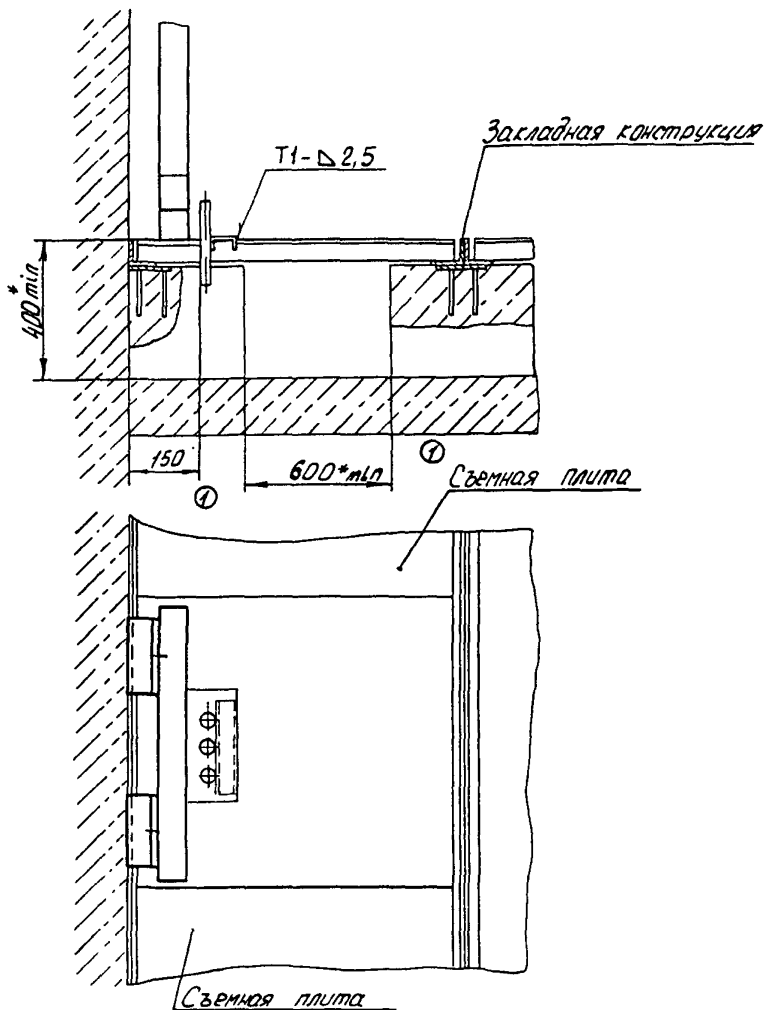
Статив СП ТМЗ-57-91. Установка 1

- 1* Размеры для справок
- 2 Профиль ПЗ поз 6 установить на статив поз 1 и крепить к стене дюбель-гвоздем ТУ14-4-1231-83
- 3 Сварные швы по ГОСТ 5264-80.
- 4. Проход проводов выполнить по монтажным чертежам сборника В2.

				Взамен ТМЗ-57-79		ТМЗ-57-91		
				Группа				
1	=	3.189-92	ЭФ.	7.8.91	Статив СП по ГОСТ 36.13-90			
Разраб	Ковалева	Рис	№ 37	Дата	Установки над кабельным каналом, на абразивном полу			
Провер	Слодарев	Взам	№ 11	11.8.91	Лист 1	Листов 2		
Вед. сект	Сивароская	Рис	№ 11	11.8.91				
Н.контр.	Давыдов	Рис	№ 11	11.8.91	Рег. №			
Взам. за с/з	Миндин	Рис	№ 11	11.8.91	Срок введения			
					Комплект			
					Формат А3			

338-13 КС 8.01.91

Рис. 2
Остальное - см рис. 1



Изм. № доп.	Подп. и дата	Взам. инв. №	Изм. № доп.	Подп. и дата
38-8	12.8.91			
Изм. Лист	№ докум.	Подп.	Дата	
7	-	3.199-92	ФЛ	12.92

ТМЗ-57-91

Лист
2

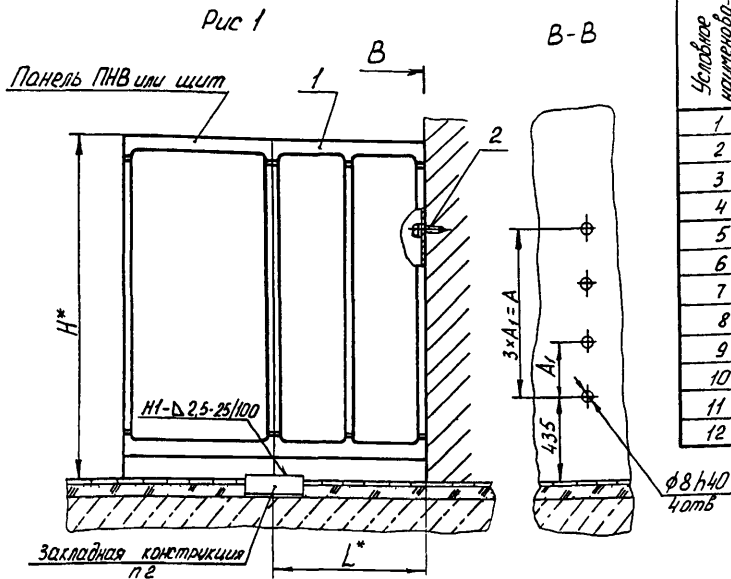
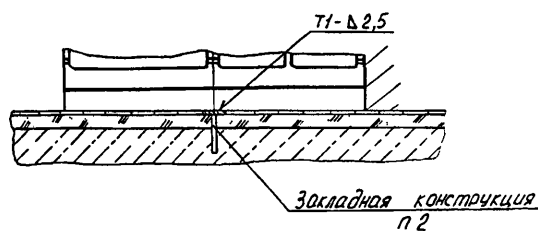


Рис 2
Остальное - см рис 1



Условное наименование	Рис	Закладная конструкция Обозначение	Условное наименование	Размеры, мм				Поз 1	Поз 2	
				H*	L*	A	Ar	Панель	Дюбель ГУЗБ-94ч-79	
								Количество	4	
								Условное наименование		
1	1	3КЗ-1-91	1	600	1050	335	4	4658	ПНВ	
2				800					ПНВ	
3				1000					ПНВ-Д	
4				600	ПНВ					
5				2200	800	1410			470	ПНВ
6				1020	ПНВ-Д					
7	2		2	600	1050	335	4	4658	ПНВ	
8				800					ПНВ;	
9				1000					ПНВ-Д	
10				600	ПНВ					
11				2200	800	1410			470	ПНВ,
12				1000	ПНВ-Д					

Пример условного обозначения установки панели ПНВ-1800*600 по рис 1

Панель ПНВ-1800*600 ТМЗ-58-91. Установка 1

- * Размеры для справок
- При соединении панели ПНВ(ПНВ-Д) непосредственно со щитом закладную конструкцию не устанавливать
- Сварные швы по ГОСТ 5264-80

				Взамен ТМЗ-58-79		ТМЗ-58-91	
				Группа			
Мам/Лист	№ докум.	Подп.	Дата	Панель ПНВ, ПНВ-Д по ОСТ 3613-90 Установка на бетонном основании, перекрытии			
Разраб	Коденко	Ю.С.	8.91				
Провер	Смогарев	В.И.	8.91				
Вед констр	Смогарев	В.И.	8.91				
Зав сент	Губарев	В.И.	8.91				
Н.к.тр	Логово	В.И.	8.91				
Возврат Миндлин				Срок введения		Лист 3	
				Код изделия		Лист 13	

Рис 1

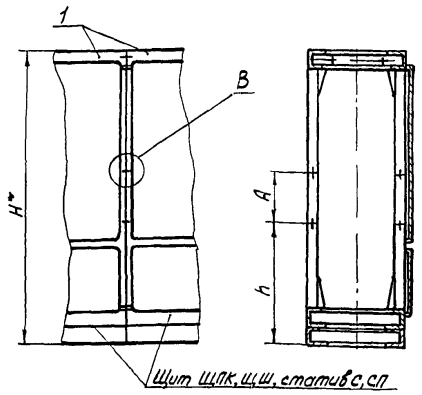
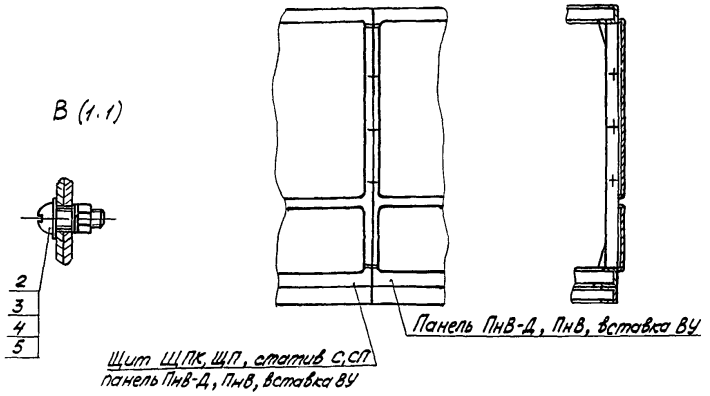


Рис 2
Остальное - см рис 1



Имя и фамилия
338745
М. В. О. 91

Подпись
М. В. О. 91

Дата
1991

Взаим. шаг, мм
140

План
Лист
№ 1

Дата
1991

①

Условное наименование	Рис	Размеры, мм				Поз 1 Щит, стальной, пульт	Поз 2 Винт ГОСТ 17473-80	Поз 3 Гайка ГОСТ 5915-70	Поз 4 Шайба ГОСТ 6402-70	Поз 5 Шайба ГОСТ 11371-78	Условное наименование			
		A	A ₁	H*	h									
1	1	335		1800	770	Щит, ЩПК, ЩШ, стальной, СП	М6-69x16-36-019	6	М6-6Н-3-019	6	6-02-019	6	6-02-019	12
2		470		2200	905		Количество	6		6		6		8
3		335	-	1800	770	ЩПК, ЩШ Пнв-Д, ВУ Пнв	М6-69x16-36-019	3	М6-6Н-3-019	3	6-02-019	3	6-02-019	6
4	2	470		2200	905		Количество	4		4		4		8
5	3	500		900	75	П, ВУ-П								
6	4	750	500	1200		Пнп, ВУ Пнп								

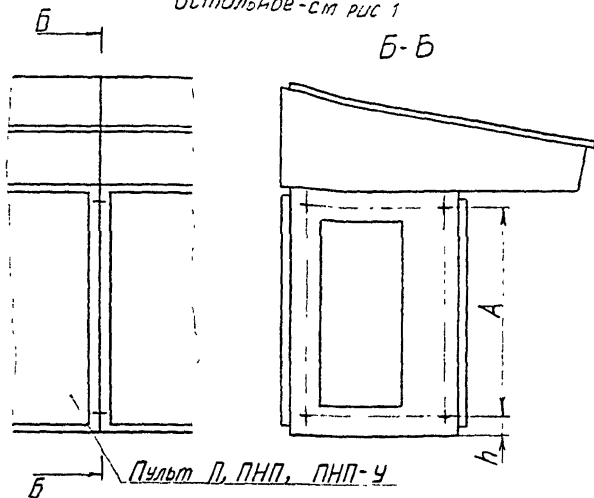
Пример условного обозначения соединения щитов ЩПК между собой по рис 1

Соединение ТМЗ-146-91 Установка 1

1. * Размер для справок
2 Таблицу исполнения см. лист 2 ①

				Взаим. ТМЗ-146-82		ТМЗ-146-91	
				Группа			
Изм/Лист	№ докум	Поим	Дата	Щит, стальной, пульт по ГОСТ 3613-90 Соединение между собой			
Разраб	Ковенко	КС	26.01				
Провер	Спосарев	В	26.01				
Вед. констр	Спосарев	В	26.01				
Вед. сект	Спосарев	В	26.01				
Н. контр.	Докоро	Л	15.02	Рег. №		Лит	
Вед. з/аказ	Миндич	Л	15.02	~рок. исполнения		3	
				Копирит		337.0.3	

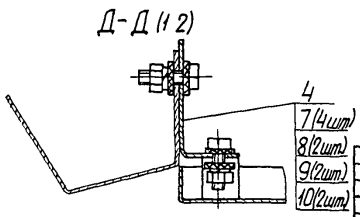
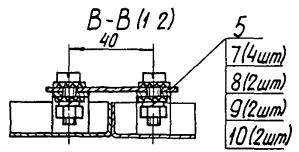
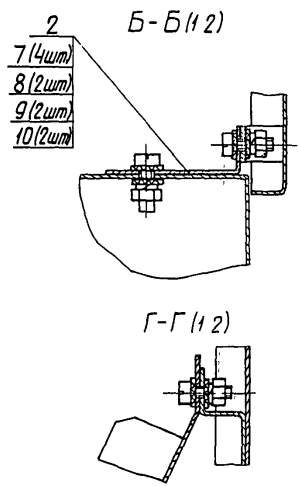
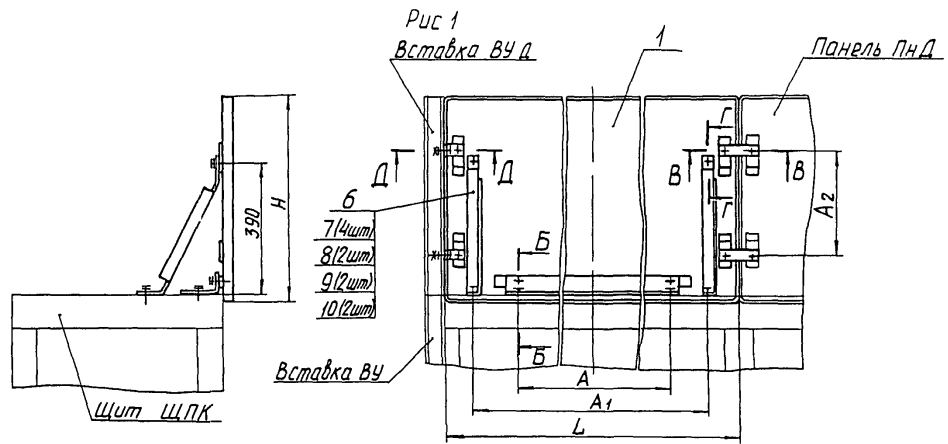
Рис 3
Остольное-ст рис 1



Изм. № подл.	Подп. и дата	Взам. инв. №	Инд. № дубл.	Подп. и дата	Условное наименование	Размеры, мм			Поз 1 Щит статив пульт	Поз 2 Винт ГОСТ 17473-80	Поз 3 Гайка ГОСТ 5915-70	Поз 4 Шайба ГОСТ 6402-70	Поз 5 Шайба ГОСТ 11371-78						
						Рис.	А	Н*						h					
					1	1	335	1800	770	ЩПК, ЩЩ в.сп	М6-6g x 16 36 019	6	6	6	6	6	6	12	
					2	1	470	2200	905										
					3	2	335	1800	770	ЩПК, ЩЩ ПМВ-Д 84, ПМВ	М6-6g x 16 36 019	3	3	3	3	3	3	6	
					4	2	470	2200	905										
					5	3	550	900	50	П	М6-6g x 16 36 019	4	4	4	4	4	4	8	
					6	3	1200	50	ПНП, ПНП-У										
УСЛОВНОЕ НАИМЕНОВАНИЕ																			

ТМЗ-146-91

Лист 2



Пример условного обозначения установки панели ПнД высотой 600 мм и длиной 600 мм на щите
Панель ПнД 600×600 ТМЗ-175-91. Установка 1

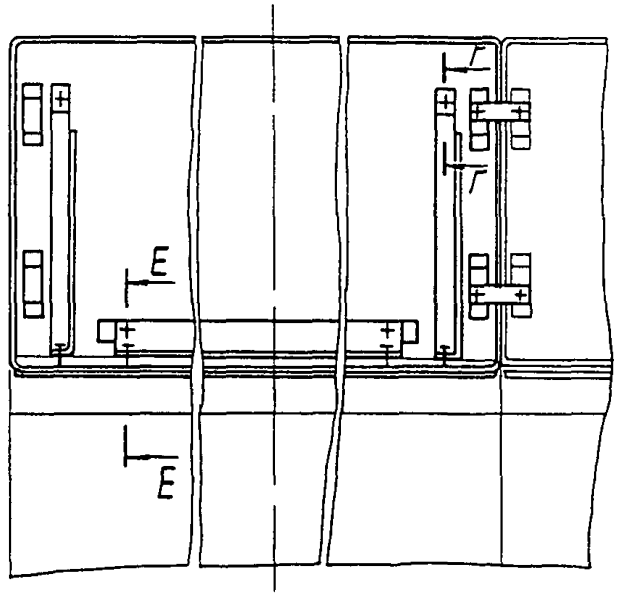
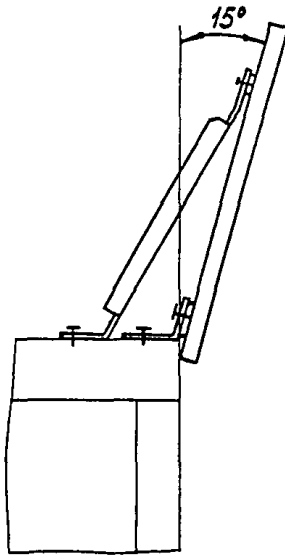
Размеры для справок

Лист № докум. 1
Изм. № 1
Исполн. А.И.И.И.

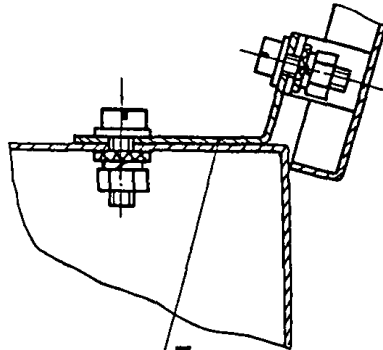
				Взамен	ТМЗ-175-91		
				Группа			
Масштаб	Лист	№ докум.	Поим.	Дата	Лист	Мисл	Масштаб
Разраб	4	Учирова	И.И.	1989		-	-
Провер	С.А.Саргс	В.И.	И.И.		Лист	1	Листов
Зам. сект	С.А.Саргс	В.И.	И.И.				
Н. контр.	С.А.Саргс	В.И.	И.И.				
Взам. завед.	М.И.Минд	В.И.	И.И.				
				Рег. №			
				Срок введения			
				Контр. лист	3		

Панель ПнД
Установка на щите

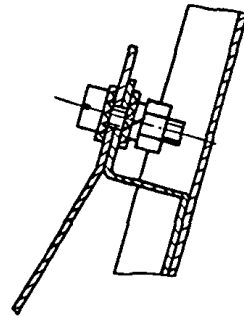
Рис. 2
Остальное - см. рис. 1



E-E (1:2)



Г-Г (1:2)



3

- 7 (4шт)
- 8 (2шт)
- 9 (2шт)
- 10 (2шт)

Изм. № подл.	Подп. и дата	Взам. лав. №	Исх. № дубл.	Подп. и дата
338-16	16.08.91			

Изм.	Лист	№ докум.	Подп.	Дата

TM3-175-91

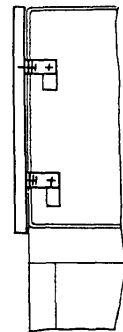
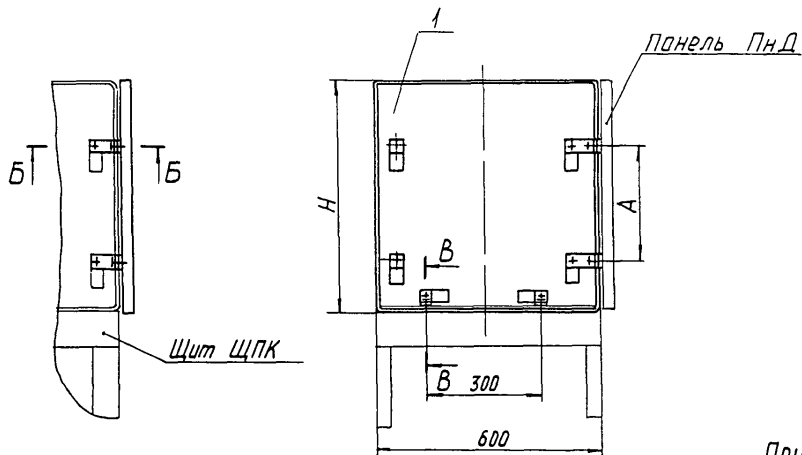
Лист
2

-37-

Условное наименование	Рис	Размеры, мм					Поз 1	Поз 2	Поз 3	Поз 4	Поз 5	Поз 6	Поз 7	Поз 8	Поз 9	Поз 10
		H	L	A	A ₁	A ₂	Панель	Угольник	Угольник	Угольник	Пластм	Кронштейн	Шайба	Винт	Гайка	Шайба
							ОСТ 36 13-76	ТК3-293-91	ТК3-294-91	ТК3-295-91	ТК3-297-91	ТК3-298-91	ТК3-299-91	ГОСТ 1491-80	ГОСТ 5915-70	ГОСТ 6402-70
							К о л и ч е с т в о									
У с л о в н о е										н а и м е н о в а н и е						
1	1	600	600	200	484	360	ПН Д-600×600	У 230	—	474	П 70	Ш 6	М 6-6р 20 36 019	М 6-6Н 5 019	6.657.019	
2			800	400	684		ПН Д-600×800	У 430								
3			1000	600	884		ПН Д-600×1000	У 630								
4			1200	800	1084		ПН Д-600×1200	У 830								
5			1400	1000	1284		ПН Д-600×1400	У 1030								
6			1600	1200	1484		ПН Д-600×1600	У 1230								
7			1800	1400	1684		ПН Д-600×1800	У 1430								
8		800	800	600	200	484	560	ПН Д-800×600								У 230
9				800	400	684		ПН Д-800×800								У 430
10				1000	600	884		ПН Д-800×1000								У 630
11				1200	800	1084		ПН Д-800×1200								У 830
12				1400	1000	1284		ПН Д-800×1400								У 1030
13				1600	1200	1484		ПН Д-800×1600								У 1230
14				1800	1400	1684		ПН Д-800×1800								У 1430
15				2	600	600		200								484
16	800	400	684			ПН Д-600×800	У 430									
17	1000	600	884			ПН Д-600×1000	У 630									
18	1200	800	1084			ПН Д-600×1200	У 830									
19	1400	1000	1284			ПН Д-600×1400	У 1030									
20	1600	1200	1484			ПН Д-600×1600	У 1230									
21	1800	1400	1684		ПН Д-600×1800	У 1430										
22	800	800	600		200	484	560	ПН Д-800×600	У 230							
23			800		400	684		ПН Д-800×800	У 430							
24			1000		600	884		ПН Д-800×1000	У 630							
25			1200		800	1084		ПН Д-800×1200	У 830							
26			1400		1000	1284		ПН Д-800×1400	У 1030							
27			1600		1200	1484		ПН Д-800×1600	У 1230							
28			1800	1400	1684	ПН Д-800×1800		У 1430								

Исполнитель: Подпись и дата: 3.08.76
 Заказчик: Подпись и дата: 3.08.76

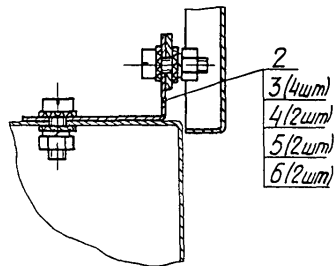
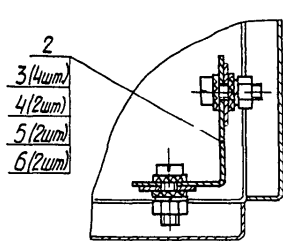
Вариант



Пример условного обозначения установки
панели ПНД высотой 600 мм на щите
Панель ПНД-600 ТМЗ-176-91. Установка 1

Б-Б (1/2)

В-В (1/2)



Размеры для справок

				Взамен		ТМЗ-176-91				
				Группа						
Изм	Лист	№ докум.	Подп.	Дата	Панель ПНД Установка на щите			Лит.	Млс	Масштаб
Разраб.	Чирякова	ИМЗ	ИМЗ	1989					-	-
Провер	Слюсарев	ИМЗ	ИМЗ					Лист 1	Листов 2	
Вед констр	Слюсарев	ИМЗ	ИМЗ					3		
Зав сект	Сдобродовский	ИМЗ	ИМЗ	1989	Р.г. №					
Н контр	Цакодо	ИМЗ	ИМЗ	1989	Срок введения					
Баж завед	Миндин	ИМЗ	ИМЗ	1989	Колонн.					

338-17 1-2 1989

Условное наименование	Размеры, мм		Поз.1 Панель	Поз.2 Угольник	Поз.3 Шайба зубчатая	Поз.4 Винт ГОСТ	Поз.5 Гайка ГОСТ	Поз.6 Шайба ГОСТ
	Н	А	ОСТ 36.13-90	ТКЗ-295-91	ТКЗ-299-91	1491-80	5915-70	6402-70
			К о л и ч е с т в о					
			1	4	16	8	8	8
Условное наименование								
1	600	360	ПНТД-600	У74	Ш6	М6-6рх20 36.019	М6-6Н.5.019	6.65Г.019
2	800	560	ПНТД-800					

Изм	Лист	№ докум.	Подпись	Дата

ТМ3-176-91

Лист
2

Рис 1

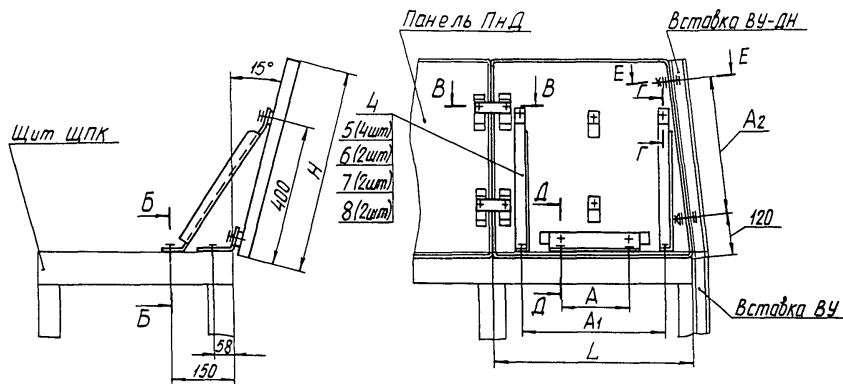
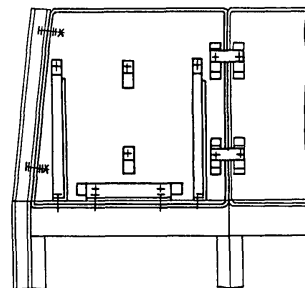
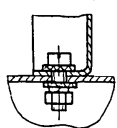


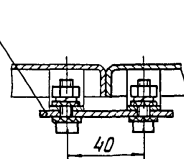
Рис 2
Остальное - см рис 1



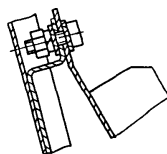
Б-Б (1:2)



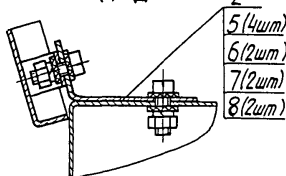
В-В (1:2)



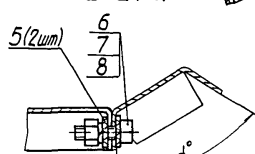
Г-Г (1:2)



Д-Д (1:2)



Е-Е (1:2)



Пример условного обозначения установки панели ПнДН-Л высотой 600мм и длиной 600мм на щите.

Панель ПнДН-Л-15°-600×600 ТМ3-177-91. Установка 1.

Размеры для справок

				Изм. №	ТМ3-177-91	Лист	Масштаб	Масштаб	
				Группа			-	-	
Изм.	Лист	№ докум.	Полн.	Дата	Панель ПнДН-Л, ПнДН-П Установка на щите	Лист	1	Листов	3
Разраб.	С	СЛОБОДОВ	С	11.02.91					
Провер.	С	СЛОБОДОВ	С	11.02.91					
Вед. инж.	С	СЛОБОДОВ	С	11.02.91					
Заб. инж.	С	СЛОБОДОВ	С	11.02.91					
Н. контр.	С	СЛОБОДОВ	С	11.02.91	Рег. №				
Зам. инж.	С	МИНДИН	С	11.02.91	Срок введения				
						3			

33Р.18. 14-848.9

Условное наименование	Рис	Размеры, мм					α°	Поз 1	Поз 2	Поз 3	Поз 4	Поз 5	Поз 6	Поз 7	Поз 8		
		H	L	A	A1	A2		Панель	Угольник	Пластина	Кронштейн	Шайба зубчатая	Винт	Гайка	Шайба		
								ОСТ 36 13-90	ТКЗ-294-91	ТКЗ-297-91	ТКЗ-298-91	ТКЗ-299-91	1491-80	5915-70	6402-70		
								К о л у ч е с т в о									
								1		2		2B		14		14	
								У с л о в н о е н а и м е н о в а н и е									
1	1	600	800	400	684	360	15	ПНДН-П-15°-600×600	4 230								
2							30	ПНДН-П-30°-600×600									
3							45	ПНДН-П-45°-600×600									
4							15	ПНДН-П-15°-600×800									
5							30	ПНДН-П-30°-600×800									
6		45	ПНДН-П-45°-600×800														
7		15	ПНДН-П-15°-600×1000														
8		30	ПНДН-П-30°-600×1000														
9		45	ПНДН-П-45°-600×1000														
10		800	800	400	684	560	15	ПНДН-П-15°-800×600							4 230	П70	К 495
11	30						ПНДН-П-30°-800×600										
12	45						ПНДН-П-45°-800×600										
13	15						ПНДН-П-15°-800×800										
14	30						ПНДН-П-30°-800×800										
15	45						ПНДН-П-45°-800×800										
16	15						ПНДН-П-15°-800×1000										
17	30						ПНДН-П-30°-800×1000										
18	45	ПНДН-П-45°-800×1000															
19	2	600	800	400	684	360	15	ПНДН-П-15°-600×600	4 230								
20							30	ПНДН-П-30°-600×600									
21							45	ПНДН-П-45°-600×600									
22							15	ПНДН-П-15°-600×800									
23							30	ПНДН-П-30°-600×800									
24							45	ПНДН-П-45°-600×800									
25							15	ПНДН-П-15°-600×1000									
26	30	ПНДН-П-30°-600×1000															
27	45	ПНДН-П-45°-600×1000															

338-78
 12.8.78
 Подпись в лев. Полях
 Подпись в прав. Полях
 Подпись в лев. Полях
 Подпись в прав. Полях

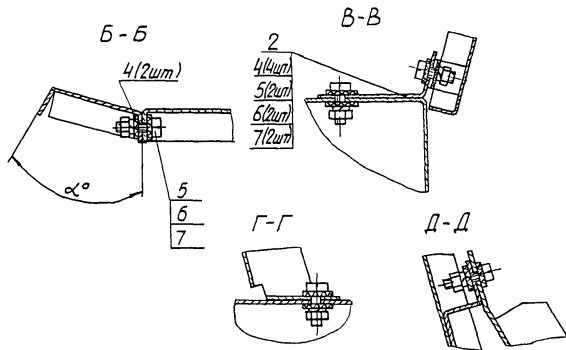
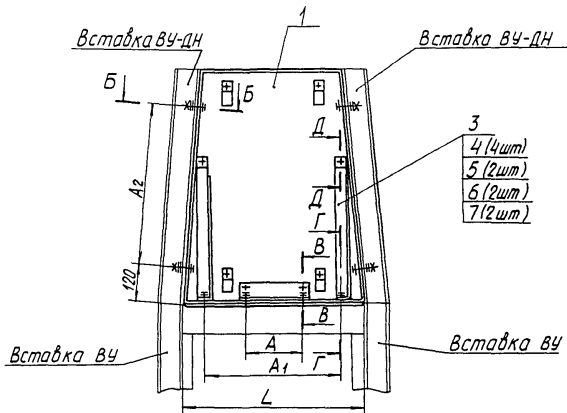
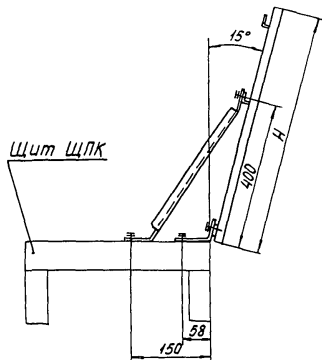
№ лист	№ докум.	Подпись	Дата

ТМЗ-177-91

Лист
2

Условное наименование	Рис	Размеры, мм					α°	Продолжение									
		H	L	A	A1	A2		Поз 1 Панель ОСТ 36 13-90	Поз 2 Угольник ТКЗ-294-91	Поз 3 Пластина ТКЗ-297-91	Поз 4 Кронштейн ТКЗ-298-91	Поз 5 Шайба 3404атая ТКЗ-299-91	Поз 6 Винт ГОСТ 1491-80	Поз 7 Гайка ГОСТ 5915-70	Поз 8 Шайба ГОСТ 6402-70		
28	2	800	800	400	684	560	15	ПНДН-П-15°-800x600									
29							30	ПНДН-П-30°-800x600	4230								
30							45	ПНДН-П-45°-800x600									
31							15	ПНДН-П-15°-800x800									
32							30	ПНДН-П-30°-800x800	4430		П70	К 495	Ш 6	М6-5рх20 36 019	М6-6Н 5 019	Б 65Г 019	
33							45	ПНДН-П-45°-800x800									
34							15	ПНДН-П-15°-800x1000									
35							30	ПНДН-П-30°-800x1000	4630								
36							45	ПНДН-П-45°-800x1000									
								К о п л и ч е с т в о									
								У с л о в н о е н а и м е н о в а н и е									

Изм	Лист	№ докум	Подпись	Дата	ТМЗ-177-91	Лист
						3



Пример условного обозначения установки панели ПНДН-Ц-15° высотой 600 мм и длиной 600 мм на щите.
Панель ПНДН-Ц-15°-600×600 ТМ3-178-91 Установка 1.

Размеры для справок

			Валмен		ТМ3-178-91		
			Группа				
Изд. лист № докум.	Посл.	Дата	Панель ПНДН-Ц		Лит.	Числ.	Мас. г/шт
Разраб	Учредитель	Срок					
Проект	САРСОВА	1985	Установка на щите		Лист	Листов	2
Изд. лист	САРСОВА	1985					
Зад. лист	УГОЛОВСКИЙ	1985					
И. контр.	АВРОД	1985					3
Зам. зам.	Милон	1985					
			Срок введения				
			Копиролал				

Условное наименование	Размеры, мм					α°	Поз 1	Поз 2	Поз 3	Поз 4	Поз 5	Поз 6	Поз 7
							Панель	Угольник	Кронштейн	Шайба шайба шайба	Винт	Гайка	Шайба
							ОСТ 36 13-90	ТКЗ-294-91	ТКЗ-298-91	ТКЗ-299-91	ГОСТ 1491-80	ГОСТ 5915-70	ГОСТ 6402-70
							К о л и ч е с т в о						
					1	1	2	24	12	12	12		
					У с л о в н о е н а и м е н о в а н и е								
1	600	800	200	484	360	15	ПН ДН-Ц-15°-600×600	4 230	К 495	Ш 6	М 6-6р×20 36 019	М 6-6Н.5 019	6.65Г 019
2						30	ПН ДН-Ц-30°-600×600						
3						45	ПН ДН-Ц-45°-600×600						
4		800	400	684		15	ПН ДН-Ц-15°-600×800						
5						30	ПН ДН-Ц-30°-600×800						
6						45	ПН ДН-Ц-45°-600×800						
7		1000	600	884		15	ПН ДН-Ц-15°-600×1000						
8						30	ПН ДН-Ц-30°-600×1000						
9						45	ПН ДН-Ц-45°-600×1000						
10	800	800	200	484	560	15	ПН ДН-Ц-15°-800×600	4 230	К 495	Ш 6	М 6-6р×20 36 019	М 6-6Н.5 019	6.65Г 019
11						30	ПН ДН-Ц-30°-800×600						
12						45	ПН ДН-Ц-45°-800×600						
13		800	400	684		15	ПН ДН-Ц-15°-800×800						
14						30	ПН ДН-Ц-30°-800×800						
15						45	ПН ДН-Ц-45°-800×800						
16		1000	600	884		15	ПН ДН-Ц-15°-800×1000						
17						30	ПН ДН-Ц-30°-800×1000						
18						45	ПН ДН-Ц-45°-800×1000						

338-19 100 8.02.91

Изм	Лист	№ докум	Подпись	Дата

ТМЗ-178-91

Лист
2

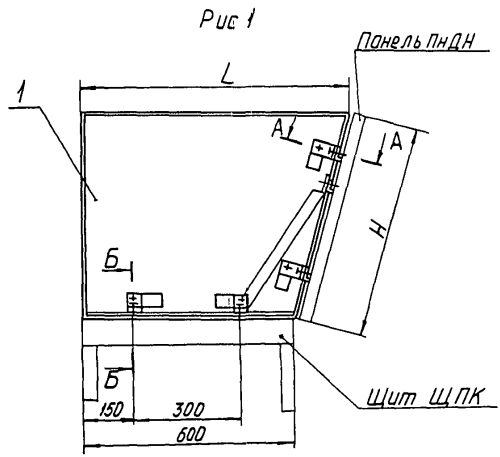
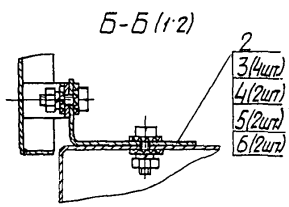
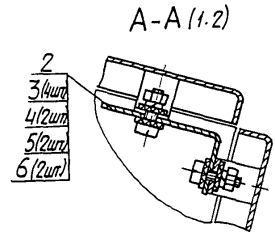
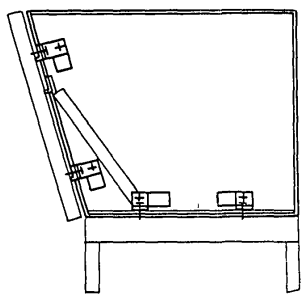


Рис 2
Остальное - см. рис 1



Условное наименование	Рис.	Размеры, мм		Поз.1	Поз.2	Поз.3	Поз.4	Поз.5	Поз.6
		H	L	Панель	Угольник	Шайба зубчатая	Винт ГОСТ	Гайка ГОСТ	Шайба ГОСТ
				DCТ 36.13-90	TK3-295-91	TK3-299-91	1491-80	5915-70	6402-70
К о л и ч е с т в о									
У с л о в н о е н а и м е н о в а н и е									
1	1	600	756	ПНТД-Л-600					
2				ПНТД-П-600	У74	ШБ	М6-6х20.36.019	М6-6Н.5.019	6.65Г019
3				ПНТД-Л-800					
4	2	800	808	ПНТД-П-800					

Пример условного обозначения установки панели ПНТД-Л высотой 600 мм на щите:

Панель ПНТД-Л-600 ТМ3-179-91. Установка 1

Размеры для справок.

Илл. № колл. Попл. и дата Взам. инв. № Инв. № вкл. Дата и дата
33Р-20 14.08.91

Взамин		ТМ3-179-91	
Группа			
Имя Лист № докум.		Попл. Дата	
Разработ. Чиркова		19.05.91	
Провер. С. Савельев		19.05.91	
Вед. констр. Савельев		19.05.91	
Зад. инж. Савельев		19.05.91	
Н. вентр. А. А. А.		19.05.91	
Экз. зав. Мандиш		19.05.91	
Лист		Листов 1	
3			



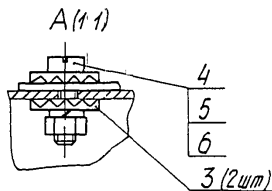
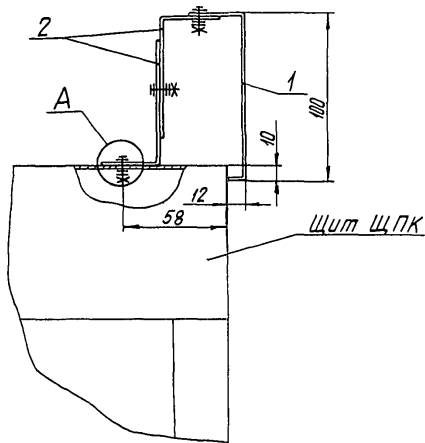
Условное наименование	Поз 1	Поз 2	Поз 3	Поз 4	Поз 5
	Обрамление	Винт	Гайка	Шайба	Шайба
	ОСТ 36 13-90	ГОСТ 1491-80	ГОСТ 5915-70	ГОСТ 6402-70	ГОСТ 14371-78
К о л и ч е с т в о					
	1	1	1	1	2
У с л о в н о е н а и м е н о в а н и е					
1	ОД-25	М6-60x20.36 019	М6-6Н 5.019	6.65 Г.019	6 02.019

Пример условного обозначения установки
 обрамления ОД-25 на декоративной панели
 Обрамление ОД-25 ТМ3-180-91 Установка 1

1. Размеры для справок
 2. Обрамление крепить к каждой панели
 двумя узлами крепления

Имя, фамилия, инициалы
 Подп. и дата
 Взам инв. №
 Инв. № дубл.
 Подп. и дата

Возмон		ТМ3-180-91					
Группа							
Изм	Лист	№ докум	Подп.	Дата	Лит.	Масш	Масштаб
Разраб.	ЧУРИЛОВА	5-11	11.06.91				
Пров.	СЛЮСАРОВ	11.06.91					
Без инст.	СЛЮСАРОВ	11.06.91					
Без сертифик.	СЛЮСАРОВ	11.06.91					
Г. КОНТР.	ДОКОВО	11.06.91					
ИЗМ. ЗАК. ОТ	МИНДИН	11.06.91					
Срок изготовления					Лист	Листов 1	
					3		



Условные наимено- вания	Поз 1	Поз 2	Поз 3	Поз 4	Поз 5	Поз 6
	Обрамление	Угольник	Шайба	Винт	Гайка	Шайба
	ОСТ 36 13-90	ТКЗ-295-91	3904чатая ТКЗ-299-91	ГОСТ 1491-80	ГОСТ 5915-70	ГОСТ 6402-70
	К о л и ч е с т в о					
	1	2	3	3	3	3
	У с л о в н ы е			н а и м е н о в а н и я		
1	ОД-100	474	Ш6	М6-60x20360	М6-6х50	6 65Г019

Пример условного обозначения установки
обрамления ОД-100 на щите

Обрамление ОД-100 ТМЗ-181-91. Установка 1.

1 Размеры для справок

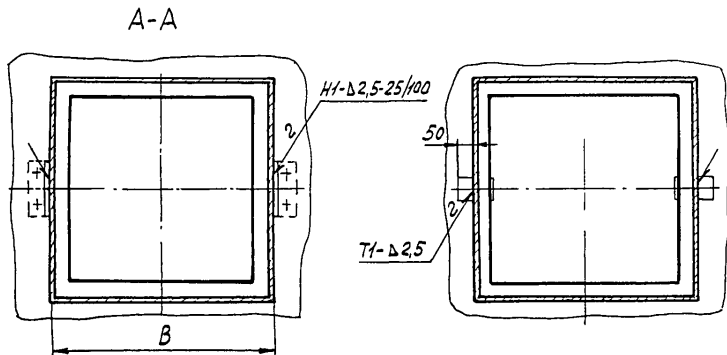
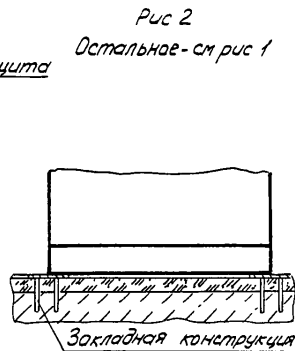
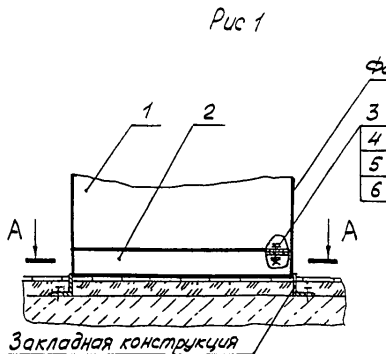
2 Обрамление крепить к каждому щиту двумя
узлами крепления

Имя Ч. исполн. 33.8-82
Имя И. исполн. М.С. 8.02.89
Имя М. исполн. М.С. 8.02.89
Имя Л. исполн. Л.С. 8.02.89

				Взамен		ТМЗ-181-91	
				Группа			
Изм/Лист	№ докум.	Поиск	Дата	Лист	Масштаб		
Разраб	УЧУЛИДОВА	30.08.89	1989	1	-	12	
Провер	УЧУЛИДОВА	30.08.89	1989				
Вед. констр.	УЧУЛИДОВА	30.08.89	1989	Лист	Листов 1		
Заб. свет.	УЧУЛИДОВА	30.08.89	1989	Рег. №			
И. контр.	УЧУЛИДОВА	30.08.89	1989	Срок введения		3	
Воп. загот.	УЧУЛИДОВА	30.08.89	1989	Копиролал			

Копиролал

Формат 1:2



Условное наименование	Рис	Закладная конструкция		В, мм	Поз. 1	Поз. 2	Поз. 3	Поз. 4	Поз. 5	Поз. 6
		Обозначение	Условное наименование		Щит	Рамка	Болт	Гайка	Шайба	Шайба
					ТКЗ-304-91	ГОСТ 780-70	ГОСТ 5915-70	ГОСТ 6402-70	ГОСТ 11374-78	
Количество										
					1	1	4	4	4	8
Условное наименование										
1	1	ЗКЗ-1-91	18	600	КЗЩСЗ-1 - КЗЩСЗ-5	Р600х600-2	М16-64 х30 36 019	М16-6Н.5.019	16 65Г.019	16 02 019
2					КЗЩС4-1 - КЗЩС4-4					
3					КЗЩСЗ-6 - КЗЩСЗ-10					
4					КЗЩС4-5 - КЗЩС4-8					
5					КЗЩС4-9 - КЗЩС4-12					
6	2	ЗКЗ-1-91	19	600	КЗЩСЗ-1 - КЗЩСЗ-5	Р600х600-2	М16-64 х30 36 019	М16-6Н.5.019	16 65Г.019	16 02 019
7					КЗЩС4-1 - КЗЩС4-4					
8					КЗЩСЗ-6 - КЗЩСЗ-10					
9	2	ЗКЗ-1-91	21	800	КЗЩСЗ-11 - КЗЩСЗ-15	Р800х800-2	М16-64 х30 36 019	М16-6Н.5.019	16 65Г.019	16 02 019
10					КЗЩС4-9 - КЗЩС4-12					
					КЗЩС5-1	КЗЩС5-5	Р800х800-2			
					КЗЩС5-6	КЗЩС5-10	Р1000х1200-2			

Пример условного обозначения установки щита КЗЩСЗ-1 длиной 600мм на бетонном основании по рис 1.

Щит КЗЩСЗ-1 ТМЗ-182-91 Установка 1

1 Размер для справок

2. Сварные швы по ГОСТ 5264-80

				Взамен		ТМЗ-182-91			
				Группа					
1	=	3.198-92	ЭП	3.12.82	Щит по ГОСТ 20504-81				
Изм/Лист	№ докум.	Попп.	Дата	Установка на бетонном основании					
Разраб	Степанченко	Евг	31.91	Лит	Част	Масштаб			
Повер	Спасарев	Влад	11.91						
Вед констр	Спасарев	Влад	11.91	Лист	Листов 1				
Заб. севт	Спасарев	Влад	11.06.91						
Н. контр.	Деходо	Влад	13.06.91	Р.ч. №					
Без завер	Миндин	Влад	15.06.91	Срок введения					
					Копировать				

- 49 -

Рис 1

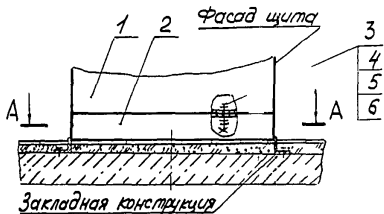


Рис 2
Остальное - см рис 1

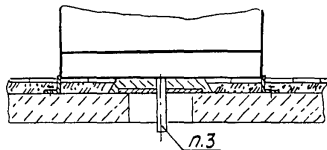
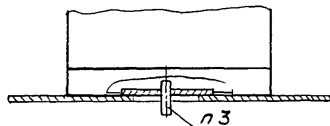
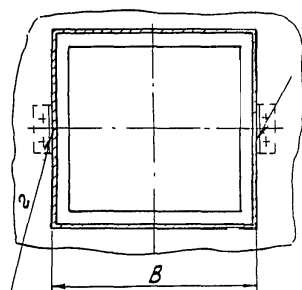


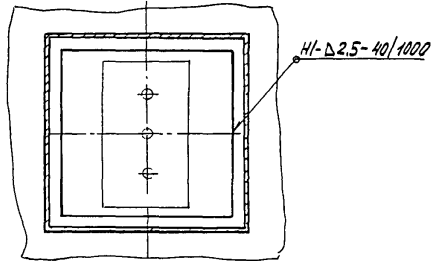
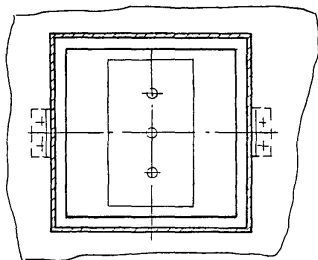
Рис 3
Остальное - см рис 1



A-A



Н1-Д2.5-25/100



Пример условного обозначения установки щита КЗЩСЗ-1 длиной 600мм на перекрытии по рис 1.

Щит КЗЩСЗ-1 ТМ3-183-91. Установка 1.

1. Размеры для справок

2. Сварные швы по ГОСТ 5264.80

3. Проход проводов выпалнить по монтажным чертежам сборника 82

Исполн. (Подп. и дата) Взам. инв. № (Подп. и дата) Листов в альб. 33. Р. 21. 11. 80. 9

				Взамач	ТМ3-183-91		
				Группа			
Исполнит.	№ докум.	Полн.	Дата	Щит по ГОСТ 20504.81			
Разработ.	И.И.И.	И.И.И.	22.11.81	Установка на перекрытии			
Провер.	С.С.С.	И.И.И.	И.И.И.				
Взам. инв.	С.С.С.	И.И.И.	И.И.И.				
Зак. инст.	С.С.С.	И.И.И.	И.И.И.				
И.И.И.	И.И.И.	И.И.И.	И.И.И.				
И.И.И.	И.И.И.	И.И.И.	И.И.И.				
И.И.И.	И.И.И.	И.И.И.	И.И.И.				
				Рег.	Лист 1 / Листов 2		
				Срок введения	3		
				Копиполит			

№ инв. №: 338-24
 Подл. и дата: 14.07.51
 № инв. №: 3199-92
 Подл. и дата: 14.51

Условное наименование	Рис.	Закладная конструкция		В, мм	Поз 1 Щит	Поз. 2 Рама ТКЗ-3С-92	Поз. 3 Болт ГОСТ 7798-70	Поз. 4 Гайка ГОСТ 5915-70	Поз. 5 Шайба ГОСТ 6402-70	Поз. 6 Шайба ГОСТ 11371-78						
		Обозначение	Условное наименование								Количество					
											1	1	4	4	4	8
											Условное наименование					
1	1	ЗКЗ-1-91	18	600	КЗЦСЗ-1 - КЗЦСЗ-5	Р600x600-2										
2					КЗЦСЗ-4-1 - КЗЦСЗ-4-4											
3					КЗЦСЗ-6 - КЗЦСЗ-10											
4					КЗЦСЗ-4-5 - КЗЦСЗ-8											
5																
6	2	ЗКЗ-3-91	13	600	КЗЦСЗ-1 - КЗЦСЗ-5	Р600x600-2										
7					КЗЦСЗ-4-1 - КЗЦСЗ-4-4											
8					КЗЦСЗ-6 - КЗЦСЗ-10											
9					КЗЦСЗ-4-5 - КЗЦСЗ-8											
10																
11	3	ЗКЗ-3-91	30	600	КЗЦСЗ-1 - КЗЦСЗ-5	Р600x600-2										
12					КЗЦСЗ-4-1 - КЗЦСЗ-4-4											
13					КЗЦСЗ-6 - КЗЦСЗ-10											
14					КЗЦСЗ-4-5 - КЗЦСЗ-8											
15																
			32	800	КЗЦСЗ-11 - КЗЦСЗ-15	Р1000x800-2										
					КЗЦСЗ-4-9 - КЗЦСЗ-12											
			33	1200	КЗЦСЗ-6 - КЗЦСЗ-10	Р1000x1200-2										
					КЗЦСЗ-1 - КЗЦСЗ-5	Р600x1200-2										

M16 - 6 g x 30.36.019

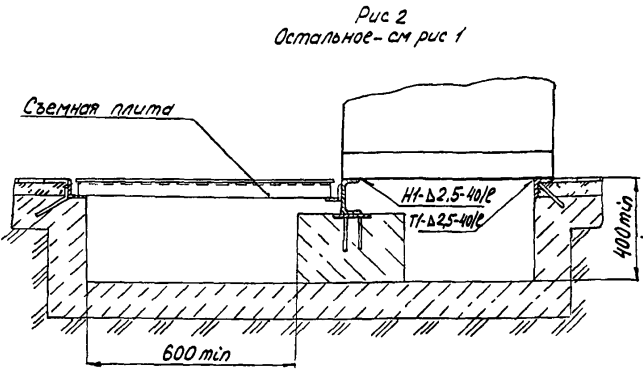
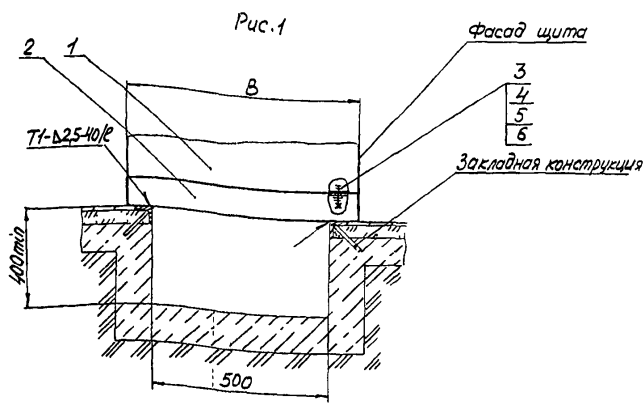
M16 - 6H.5.019

16.65Г.019

16.02.019

TM3-183-91

Лист 1
2



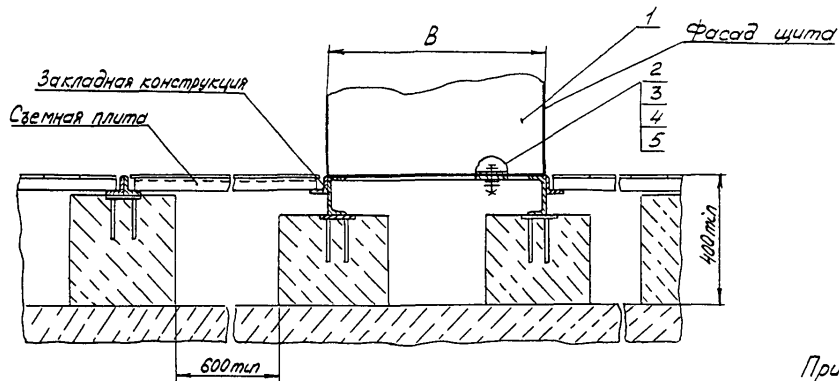
Пример условного обозначения установки щита КЗЩСЗ-1 длиной 600 мм над кабельным каналом по рис. 1

Щит КЗЩСЗ-1 ТМЗ-184-91 Установка 1

- 1 Размеры для справок
- 2 Сварные швы по ГОСТ 5264-80
- 3 Шаг сварных швов ℓ равен длине щита Швы расположить по диагонали

Изм. №	Дата	Взам. инв. №	Изм. №	Лист	Дата	Именованное	Рис	Закладная конструкция	В, мм	Поз.1	Поз.2	Поз.3	Поз.4	Поз.5	Поз.6
										Щит	Размер	Болт	Гайка	Шайба	Шайба
										ТМЗ-304-92	ТКЗ-304-92	Гост 7798-70	Гост 5915-70	Гост 6402-70	Гост 11371-78
Условное наименование										Количество					
										1	4	4	4	4	8
1							1	3	600	КЗЩСЗ-1 - КЗЩСЗ-5	Р600x600-2				
2							1	3	600	КЗЩСЗ-1 - КЗЩСЗ-4	Р1000x600-2				
3							1	3	800	КЗЩСЗ-6 - КЗЩСЗ-10	Р1000x600-2				
4							1	3	800	КЗЩСЗ-5 - КЗЩСЗ-8	Р1000x600-2				
5							1	3	1200	КЗЩСЗ-11 - КЗЩСЗ-15	Р1000x800-2				
6							1	3	1200	КЗЩСЗ-9 - КЗЩСЗ-12	Р1000x800-2				
7							1	3	600	КЗЩСЗ-1 - КЗЩСЗ-5	Р600x1200-2				
8							1	3	600	КЗЩСЗ-6 - КЗЩСЗ-10	Р1000x1200-2				
9							1	3	600	КЗЩСЗ-1 - КЗЩСЗ-5	Р1000x600-2				
10							1	3	600	КЗЩСЗ-1 - КЗЩСЗ-4	Р1000x600-2				
							1	3	800	КЗЩСЗ-6 - КЗЩСЗ-10	Р1000x600-2				
							1	3	800	КЗЩСЗ-5 - КЗЩСЗ-8	Р1000x600-2				
							1	3	1200	КЗЩСЗ-11 - КЗЩСЗ-15	Р1000x800-2				
							1	3	1200	КЗЩСЗ-9 - КЗЩСЗ-12	Р1000x800-2				
							1	3	1200	КЗЩСЗ-1 - КЗЩСЗ-5	Р1000x1200-2				
							1	3	1200	КЗЩСЗ-6 - КЗЩСЗ-10	Р1000x1200-2				

Изм. №		Дата		Взам. инв. №		Изм. №		Лист		Дата	
358-21		12.12.81		12.12.81		12.12.81		3		12.12.81	
Изд. №		Лист		Масштаб		Масштаб		Лист		Листов	
1		3		-		-		3		7	
Изд. №		Лист		Масштаб		Масштаб		Лист		Листов	
1		3		-		-		3		7	
Изд. №		Лист		Масштаб		Масштаб		Лист		Листов	
1		3		-		-		3		7	



Пример условного обозначения установки щита КЗЦСЗ-5 длиной 600 мм на двойном полу

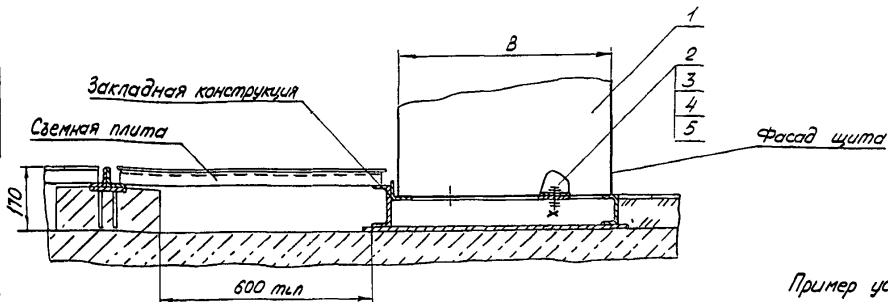
Щит КЗЦСЗ-5 ТМЗ-185-91. Установка 1.

Условное наименование	Закладная конструкция		В, мм	Поз. 1	Поз. 2	Поз. 3	Поз. 4	Поз. 5
	Обозначение	Условное наименование		Щит	Болт ГОСТ 7798-70	Гайка ГОСТ 5915-70	Шайба ГОСТ 6402-70	Шайба ГОСТ 11371-78
				Количество				
				1	4	4	4	8
1	ЗКЗ-14.91	1	600	КЗЦСЗ-5 КЗЦСЗ-10	М16-6Ф30306.019	М16-6Н.5.019	16.65Г.019	16.02.019
2		2	800	КЗЦСЗ-15				

Размеры для справок

				Важен	ТМЗ-185-91			
				Группа				
Изм/Лист	№ докум.	Подп.	Дата	Щит по ГОСТ 20504-81			Лит	Масштаб
Разраб	Степанченко	Степ	05.91	Установка на двойном полу				
Провер	Слюсарев	Слюсарев	11.01.91				Лист	Листов 1
Вед констр	Слюсарев	Слюсарев	11.01.91					
Зав. сект	Степанченко	Степ	11.01.91	Рег. №				
Н. контр.	Докор	Докор	11.01.91	Срок вступления			3	
Вед. завод	Миндин	Миндин	11.01.91	Копи поля				

-52 -



Пример условного обозначения установки
щита КЗЩСЗ-5 длиной 600мм на двойном полу.

Щит КЗЩСЗ-5 ТМЗ-186-91 Установка 1

Размеры для справок

Условное наименование	Закладная конструкция		В, мм	Поз. 1	Поз. 2	Поз. 3	Поз. 4	Поз. 5
	Обозначение	Условное наименование		Щит	Болт	Гайка	Шайба	Шайба
					ГОСТ 7798-70	ГОСТ 5915-70	ГОСТ 6402-70	ГОСТ 11371-78
				Количество				
				1	4	4	4	8
Условное наименование								
1	КЗ-15-91	1	600	КЗЩСЗ-5 КЗЩСЗ-10	М16-6гх30.36.019	М16-6Н.5019	16.65Г.019	16.02.019
2		2	800	КЗЩСЗ-15				

				Взвешен		ТМЗ-186-91	
				Группа			
Изм./лист	№ докум.	Подп.	Дата	Щит по ГОСТ 20504-81 Установка на двойном полу			
Разраб	Степанченко	Степ	21.09				
Провер	Степанчев	Вен	11.11				
Вед констр	Степанчев	Вен	11.11				
Зав.сент	Степанченко	Вен	11.09.71				
Н.контр	Докторо	Вен	11.09.71	Лист	лист 1		
Ваш завет	Минин	Вен	11.09.71	Срок введения		3	
Копиролет							

Лист № подл. 220-244
Лист № докум. 8.09.91
Лист в дате
Взам. инв. № 8.09.91
Лист в дате

Рис. 1

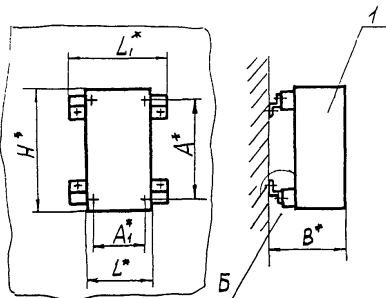


Рис. 2
Остальное - см рис 1

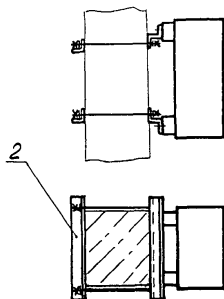
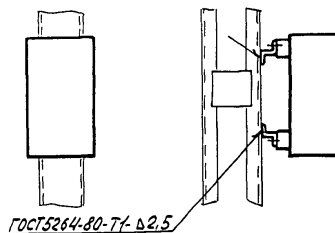
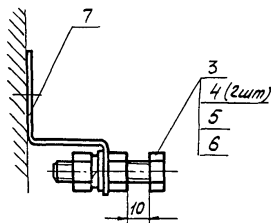


Рис. 3
Остальное - см рис 1



Б (1:2)
Щит не показан



Пример условного обозначения установки щита КЗЩС-1 на стене по рис 1:

Щит КЗЩС-1 ТМ3-187-91 Установка 1

1. * Размеры для справок
- 2 Типоразмер обхвата поз 2 определяется проектом.
- 3 Профиль ПЗ поз 7 крепить к стене дюбель-гвоздем ТУ44-4-1231-83.

				Взамени		ТМ3-187-91			
				Группа					
Изм/Лист	№ докум.	Подп.	Дата	Щит КЗЩС-1			Лит	Число	Масштаб
Разраб	Ковенко	Ков	14.09.91	по ГОСТ 20504-81				-	-
Провер	Слюсарев	Слю	14.09.91	Установка на стене, колонне			Лист 1	Листов 3	
Вед констр	Слюсарев	Слю	14.09.91	Рег №					
Зам. тех	Островков	Остр	14.09.91	Срок введения			3		
И контр	Долгору	Долг	14.09.91						
Взам завед	Миндин	Мин	14.09.91						

Исполн. и дата: 13.09.91, 14.09.91
 Провер. и дата: 14.09.91
 Взам. завед. и дата: 14.09.91

Формат 1 ГОСТ 2.105-78

Изм №подл	Подп и дата	Взам инв №	Изм № дубл.	Подп и дата
338-28	МЛ 8/29			

Условное наименование	Рис	Размеры, мм						Поз 1	Поз 2	Поз 3	Поз 4	Поз 5	Поз 6	Поз 7
		B*	L*	L ₁ *	H*	A*	A ₁ *	Щит	Обхват	Болт	Гайка	Шайба	Шайба	Профиль
								ГСТ	ГСТ	ГСТ	ГСТ	ГСТ	ГСТ	
							Количество							
							1	2	4	8	4	4	2	
Условное наименование														
1	1	350	300	400	400	200	240	КЗЩС2-1 КЗЩС2-2	-	M12-69x40 36.019	M12-6H 5 019	12 65Г 019	12 02 019	l=400±1,15mm
2		600	400	500	600	400	340	КЗЩС2-3 КЗЩС2-4						l=500±1,25mm
3		450	600	700	1000	800	540	КЗЩС2-5 КЗЩС2-6						l=700±1,6mm
4		600						КЗЩС2-7 КЗЩС2-8						
5		450	800	900	740	КЗЩС2-9 КЗЩС2-10	КЗЩС2-11 КЗЩС2-12	КЗЩС2-13 КЗЩС2-14						l=900±1,8mm
6		600												
7		350	300	400	200	240	КЗЩС2-1 КЗЩС2-2	см п2						-
8	2	600	400	-	600	400	КЗЩС2-3 КЗЩС2-4							
9		450	600	1000	800	540	КЗЩС2-5 КЗЩС2-6							
10		600					КЗЩС2-7 КЗЩС2-8							
11		450	600	1000	800	540	КЗЩС2-9 КЗЩС2-10							
12		600												

Формат А4

Изм	Лист	№ докум	Подп	Дата

TM3-187-91

Лист
2

Инв № подл	Подп и дата	Взам инв №	Инв № дубл	Подп и дата
338-28	мл 8 07 91			

Условное наименование	рис	Размеры, мм						Поз 1	Поз 2	Поз 3	Поз 4	Поз 5	Поз 6	Поз 7
		B*	L*	L ₁ *	H*	A*	A ₁ *	Щит	Обхват	Болт	Гайка	Шайба	Шайба	Профиль
								TK3-135-91	TK3-135-91	гост	гост	гост	гост	гост
		Количество												
1	2	4		8		4		4		2				
Условное наименование														
13	2	450	800		1000	800	740	см п.2						
14		600												
15	3	350	300		400	200	240							
16			400											
17		600	600				540							
18		450												
19		600	800		1000	800	740							
20		450												
21		600												

Изм	Лист	№ докум	Подп	Обта
-----	------	---------	------	------

TM3-187-91

Лист
3