

**ЗАКЛАДНЫЕ КОНСТРУКЦИИ**

**РЕГУЛИРУЮЩИЕ ОРГАНЫ.  
УСТАНОВКА НА ТЕХНОЛОГИЧЕСКИХ  
ТРУБОПРОВОДАХ, УЗЛЫ И ДЕТАЛИ**

Часть 2

**КЛАПАНЫ РЕГУЛИРУЮЩИЕ  
С ПНЕВМОПРИВОДОМ**

СЗК4-8-91


АССОЦИАЦИЯ "МОНТАЖАВТОМАТИКА"

1991

ЗАКЛАДНЫЕ КОНСТРУКЦИИ

УТВЕРЖДАЮ

Заместитель генерального  
директора ассоциации  
"Монтажавтоматика"

  
М.Б. Полищук

РЕГУЛИРУЮЩИЕ ОРГАНЫ.  
УСТАНОВКА НА ТЕХНОЛОГИЧЕСКИХ  
ТРУБОПРОВОДАХ, УЗЛЫ И ДЕТАЛИ

Часть 2

КЛАПАНЫ РЕГУЛИРУЮЩИЕ С  
ПНЕВМОПРИВОДОМ

СЗК4-8-91

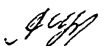
Reg. № 28-91

Дата введения 03.92

Зам. главного инженера

 М.А. Чудинов

Начальник отдела

 А.М. Гуров

АССОЦИАЦИЯ "МОНТАЖАВТОМАТИКА"

1991

*В.С.С.*

Инд. № попл.	Испол. и дата	Възк. инв. №	Инд. № дубл.	Полп. и дата
378-1	20.01.92			

8147 25 10 91

Обозначение	Наименование
ЗК4-319.00-9I	Клапан регулирующий с пневмоприводом Установка на трубопроводе
ЗК4-319.10-9I	Тройник
ЗК4-320.00-9I	Пневматическое исполнительное устройство Установка на трубопроводе
ЗК4-321.00-9I	Пневматическое шаровое устройство ПУШ Установка на трубопроводе
ЗК4-321.10-9I	Патрубок П
ЗК4-321.20-9I	Отвод О

Изм. № 15.6582

Изм. № докум.	Изм. № дубл.	Изм. № дубл.	Изм. № дубл.
322-1	20.01.92	28	

Изм. № докум.	Изм. № дубл.	Изм. № дубл.	Изм. № дубл.	Изм. № дубл.
322-1	20.01.92	28		
Изм. Лист	№ докум.	Подп.	Дата	
Разраб. Крупнова	19.2.91			
Пров. Кузнецов	21.4.91			
Н.контр. Котлякова	23.12.91			
Утв.				

СЗК4-8-9I ч.2		
Лит.	Лист	Листов
	2	2
Регулирующие органы. Установка на технологических трубопроводах, узлы и детали. Ведомость документов		

Рис 1

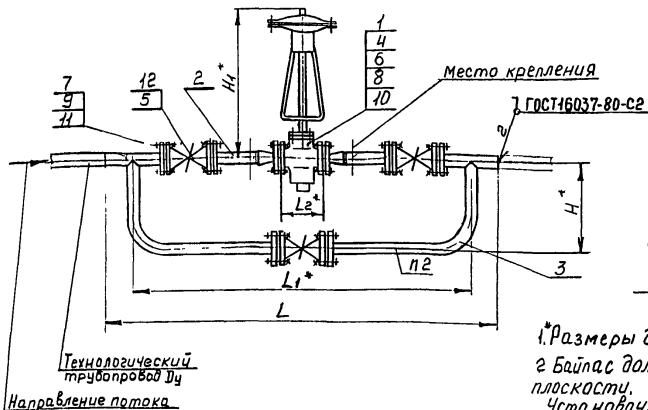


Рис 2  
Остальное-см рис 1

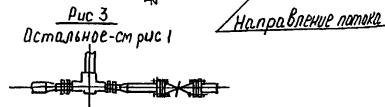


Рис 3  
Остальное-см рис 1

1. Размеры для справок.

2 Байпас должен быть установлен в горизонтальной плоскости.

Установочное положение клапана вертикально головкой вверх

3 Размер  $H_1$  уточнить по прибору.

4 Размер  $H$ , определить в зависимости от комплектации МИМ.

5. Установку и монтаж прибора производить в соответствии со СНиП, Д.05-85 и инструкцией по эксплуатации.

Пример условного обозначения установки клапана регулирующего с пневмоприводом РК65231Н0 (2545п1но) на трубопроводе Ду15:

Клапан регулирующий с пневмоприводом  
ЗК4-319.00-91 Установка 1

				Взамен	ЗК4-319.00-91		
				Группа			
Исполн	Провер	Начальн	Проект	Клапан регулирующий с пневмоприводом Установка на трубопроводе			
Разработ	Монтаж	Монтаж	Монтаж				
Проект	Контракт	Суд	Суд	Листов 1			
Редактор	Корректор	Суд	Суд	Листов 1			
Исполн	Провер	Начальн	Проект	Рез. №28-91			
Исполн	Провер	Начальн	Проект	Срок введения с 03.92			
				Сформат А3			

Шифр документа (обозначение документа)  
322-2 20.07.91

Иск. и подл. введены в действие приказом № 10 от 12.01.84 г.

Условное наименование	Рис	Ду, мм	Рч, МПа	Регулируемая среда	Температура °С	Размеры, мм						Масса, кг	Поз 1 Тип устанавливаемого прибора			
						L	L1	L2	H	H1			Количество	Условное наименование	Ду, мм	
										исл. клапан						
										H0	H3					
1		15	1,0	Агрессивная	до 60	1058	858	90	300	415	495	PX 65231 H0 (2545п1)  PX 65231 H3 (2547п1)	10 15 20 25 32 40 50 80 100			
2	20	1218				1018	110	430		510						
3	25	1358	1158			130	525	605								
4	32	1658	1458			150	535	615								
5	40	1878	1678			170	645	805								
6	50	2258	1958			190	655	815								
7	65	2688	2388			200	830	750								
8	1	100	0,3			до 110	3618	3348	240	500	850			770	PX 65231 H06 H0 (2545п2)  PX 65231.09 H3 (2547п2)	10 15 20 25 32 40 50 80 100
9		125					4308	4008	300		1100			1050		
10	15	1058	858				90	300	415	495						
11	20	1218	1018		110		430		510							
12	25	1358	1158		130		525		605							
13	32	1658	1458		150		535		615							
14	40	1878	1678		170		645		805							
15	50	2258	1958		190		655	815								
16	65	2688	2388		200		830	750								
17	100	3648	3348		240		500	850	770							
18	125	4308	4008		300	1100		1050								

Клапан регулирующийся диафрагмовый фторопластовый с пневматическим приводом и исполнительным механизмом фланцевый ТУ 26-07-124-74

Уч. в. № 10242, 10243, 10244, 10245, 10246, 10247, 10248, 10249, 10250, 10251, 10252, 10253, 10254, 10255, 10256, 10257, 10258, 10259, 10260, 10261, 10262, 10263, 10264, 10265, 10266, 10267, 10268, 10269, 10270, 10271, 10272, 10273, 10274, 10275, 10276, 10277, 10278, 10279, 10280, 10281, 10282, 10283, 10284, 10285, 10286, 10287, 10288, 10289, 10290, 10291, 10292, 10293, 10294, 10295, 10296, 10297, 10298, 10299, 10300

*Продолжение*

Условное наименование	Поз 2	Поз 3	Поз 4	Поз 5	Поз 6	Поз 7	Поз 8	Поз 9	
	Папрудок ЗКЧ-31510-91	Тройник ЗКЧ-31910-91	Прокладка ГОСТ 15180-86		Болт ГОСТ 7798-70		Гайка ГОСТ 5915-70		
	К о л у ч е с т в о								
			И с л о в н о е    н а и м е н о в а н и е						
	2	1	2	6					
1	П-1	Т-1		A-15-16					
2	П-4	Т-2		A-20-16	M12-6g×50 46 019	M12-6g×50 46 019	M12-6H 05 019	M12-6H 05 019	
3	П-12	Т-10		A-25-16					
4	П-17	Т-17		A-32-16					
5	П-24	Т-20		A-40-16					
6	П-29	Т-24		A-50-16					
7	П-34	Т-29		A-65-16	M16 6g×70 46 019	M16 6g×70 46 019	M16-6H 05 019	M16-6H 05 019	
8	П-46	Т-37	—	A-100-16					
9	П-53	Т-43		A-125-16		M20 6g×70 46 019		M20-6H 05 019	
10	П-1	Т-1		A-15-16					
11	П-4	Т-2		A-20-16	M12 6g×50 46 019	M12 6g×50 46 019	M12-6H 05 019	M12-6H 05 019	
12	П-12	Т-10		A-25-16					
13	П-17	Т-17		A-32-16					
14	П-24	Т-20		A-40-16					
15	П-29	Т-24		A-50-16		M16 6g×70 46 019	M16 6H 05 019	M16-6H 05 019	
16	П-34	Т-29		A-65-16	M16 6g×70,46 019				
17	П-46	Т-37		A-100-16					
18	П-53	Т-43		A-125-16		M20 6g×70 46 019		M20-6H 04 019	

Исполнитель: [подпись]    Проверен: [подпись]

ЗКЧ-319 00-91

Лист 3

Копирован

Средства

Шифр документа: 1020, и другие  
 30.07.97

Условное наименование	Гроз 10		Гроз 11		Гроз 12	
	ШОУДО ГОС. 6402-70					
	КОЛИЧЕСТВО					
	УСЛОВНОЕ НАИМЕНОВАНИЕ					
1	12 65Г.029	8	12 65Г.029	24	Клопан французский СА 21096 (15мм 65л) ТУ26-07-1176-77	Ду15
2						Ду20
3						Ду25
4						Ду32
5	16 65Г.029	8	16 65Г.029	48	Клопан проходной серебрянный У26530 (26мм 7л) ТУ26-07-365-85	Ду40
6						Ду50
7						Ду65
8						Ду100
9	12 65Г.029	8	20 65Г.029	48	Клопан французский СА 21096 (15мм 65л) ТУ26-07-1176-77	Ду125
10						Ду15
11						Ду20
12						Ду25
13	16 65Г.029	8	16 65Г.029	48	Клопан проходной серебрянный У26530 (26мм 7л) ТУ26-07-365-85	Ду32
14						Ду40
15						Ду50
16						Ду65
17						Ду100
18						Ду125

Изм	Исп	Исполн	Лист	Всего

3К4-319.00-91

4

Копировал

ФОРМАТ А3

Продолжение

Условное наименование	рис	J, мм	Р, мм	регулируемая связь	температура, °C	Размеры, мм				Масса, кг	Тип устанавливаемого прибора			
						L	L <sub>1</sub>	L <sub>2</sub>	H		Н <sub>1</sub>		количество	Условное наименование
											исп. клапан	исп. клапан		
										1	1			
19	1,2	20	1,0	Агрессивная	от-15 до +20	1242	1042	130	300	436	410	15		
20		25				1382	1182	150		450	690	20		
21		32	0,6			1672	1472	160		450	690	25		
22		40				1892	1692	180		740	760	32		
23		50	0,4			2272	1972	200		758	573	40		
24		65				2722	2422	230		915	715	50		
25		80	0,3			2822	2522	290		915	715	65		
26		100				3722	3422	310		925	725	80		
27		150				5010	4710	350		935	735	100		
28		40				1	1,6	Жидкая или газобразная		200	1852	1652	160	400
29	50	2272	1972	200	664				40					
30	80	2722	2422	230	684				50					
31	100	3682	3382	310	867				80					
32	150	5010	4710	350	1070				100					
33	200	6680	6280	480	1139				150					
34	250	7800	7400	600	1450				200					
35	300	8450	7950	730	1515				250					

Классан рециркуляций  
диалектальный амальгамный  
с титановым покрытием  
металлом 7926-07-1073-78

Классан рециркуляций  
букселевый  
7926-07-1265-80

25435НН0, 25436НН3  
25435НН20, 25436НН3  
25435НН9Н0, 25436НН3  
25435НН10Н0, 25436НН10Н3  
25435НН5Н0, 25436НН5Н3  
25435НН6Н0, 25436НН6Н3

Ж, мм

Имя, И. П. Ф. И. О. Подпись и дата  
31.12.2001



Ул. Мухоморова, д. 20  
 3712 - 2

Условные номера объектов	Поз 2		Поз 3		Поз 4		Поз 5		Поз 6		Поз 7		Поз 8		Поз 9		Проволочные	
	Лат.из.Бук		Тройник		Прокладка		Болт		Гайка									
	ЗКЧ-315.10-91		ЗКЧ-319.10-91		ГОСТ 15180-86		ГОСТ 7798-70		ГОСТ 5915-70									
	КОЛИЧЕСТВО																	
Условные наименования																		
	2	1	2	6														
19	П-5	Т-3	А-15-10	А-20-10														
20	П-13	Т-11	А-20-6	А-25-10	М12-6g x 50.46.019		М12-6g x 50.46.019		М12-6H.05.019		М12-6H.05.019							
21	П-18	Т-18	А-25-6	А-32-10														
22	П-25	Т-21	А-32-6	А-40-10														
23	П-28	Т-25	А-40-6	А-50-10														
24	П-33	Т-30	А-50-6	А-65-10	М16-6g x 70.46.019		М16-6g x 70.46.019		М16-6H.05.019		М16-6H.05.019							
25	П-44	Т-31	А-65-6	А-80-10														
26	П-45	Т-38	А-80-6	А-100-10														
27	П-54	Т-44	А-100-6	А-150-10														
28	П-26	Т-22	А-25-16	А-40-16	М12-6g x 50.46.019		М12-6g x 50.46.019		М12-6H.05.019		М12-6H.05.019							
29	П-30	Т-25	А-40-16	А-50-16														
30	П-35	Т-32	А-50-16	А-80-16	М16-6g x 70.46.019		М16-6g x 70.46.019		М16-6H.05.019		М16-6H.05.019							
31	П-47	Т-39	А-80-16	А-100-16														
32	П-55	Т-45	А-100-16	А-150-16														
33	П-62	Т-51	А-150-16	В-200-16	М20-6g x 80.46.019		М20-6g x 80.46.019		М20-6H.04.019		М20-6H.04.019							
34	П-67	Т-54	А-200-16	В-250-16														
35	П-71	Т-57	А-250-16	В-300-16	М24-6g x 100.46.019		М24-6g x 100.46.019		М24-6H.04.019		М24-6H.04.019							

Продолжение

Условный номер 42113- 4050-102	Поз 10	Поз 11	Поз 12	
	Штабы ГОСТ 6402-70			
	К о л и ч е с т в о			
Условное наименование				
19				Ду 20
20	12 65Г.029	12 65Г.029		Ду 25
21			Клапаны	Ду 32
22			диафрагмовые эмали	Ду 40
23			робанные фланцевые	Ду 50
24	16 65Г.029	16 65Г.029	КА 26323 (154,933м)	Ду 65
25			ТУ 26-07-1051-84	Ду 80
26				Ду 100
27			Клапаны прокатные стальные	Ду 150
28	12 65Г.029		ПТ 21128 (13тн 1л) ТУ 26-07-104-76	
29			Клапан	Ду 40
30	16 65Г.029	16 65Г.029	проходной фланцевый	Ду 50
31			КЗ 21158 (155120т)	Ду 80
32			ТУ 26-07-104-76	Ду 100
33	20 65Г.029	20 65Г.029	Клапаны	Ду 150
34			прокатные	Ду 200
35	24 65Г.029		фланцевые	Ду 250
			ПТ 21006	Ду 300

ИЗВ. № 10/82 от 10.08.82 в Бюропр. 378-3-2

Изд.	Лист	№ докум.	Подп.	Дата

3К4-319.00-91

Лист  
7

К.Е.У.Р.82.0

400 ДНО.И. А.А.

Иск. и подп. Изд. и дата. Восток. Инст. К. С. 171. Пров. и дата. 3172-2. 20.01.82. С. 1

Условное наименование	Рис	Ди мм	Ри мм	Регулирующий механизм	Температура, °С	Размер мм				Масса кг	Продолжение																		
						Поз 1					Тип установка	вливается	прибора																
						L	L <sub>1</sub>	L <sub>2</sub>	H					количество	условное наименование														
36	1	50	6,3	Жидкая и газобразная	220	2034	1734	210	400	113	Клапан регулирующийся двухседельный с пневматическим мембраным исполнительным механизмом фланцевый ТУ26-07-208-77	25с48мм М1-7М1(Н0)	25																
37		80				2814	2514	300				25с50мм М1-7М1(Н3)																	
38		100				3774	3474	380				500		25нк48мм 18М1(Н0) 25нк48мм 19М1(Н0) 25нк50мм 18М1(Н3) 25нк50мм 19М1(Н3) 25с48мм М1-17М1(Н0) 25с50мм М1-17М1(Н3)															
39		150				5324	5024	430				25нк48мм 18М1(Н0) 25нк48мм 19М1(Н0) 25нк50мм 18М1(Н3) 25нк50мм 19М1(Н3) 25с48мм М1-17М1(Н0) 25с50мм М1-17М1(Н3)																	
40		200				6644	6244	550	700			25с48мм М1-17М1(Н0) 25с50мм М1-17М1(Н3) 25нк48мм 18М1-44М1(Н0) 25нк48мм 19М1-44М1(Н3)		100															
41		250				7944	7544	650				25нк48мм 18М1-44М1(Н0) 25нк48мм 19М1-44М1(Н3) 25нк50мм М1-53М1(Н0) 25нк50мм М1-53М1(Н3)			150														
42		32				4,0	6,3	Поток жидкости паров и газов	150			1664		1464	160	300	645 805 1025	Клапан регулирующийся с сильфонным ТУ26-07-243-80	Н65-255-025-13+ Н65-255-025-25	25									
43		100				3774						3474		380	500	Клапан регулирующийся ТУ26-07-246-79		25с94мм Н0, 25с96мм Н3 25нк94мм Н0, 25нк96мм Н3 25с94мм Н0, 25с96мм Н3 25нк94мм Н0, 25нк96мм Н3 25с94мм Н0, 25с96мм Н3 25нк94мм Н0, 25нк96мм Н3	80										
44	150	5324	5024	430	700	25с94мм Н0, 25с96мм Н3 25нк94мм Н0, 25нк96мм Н3				100																			
45	200	6644	6244	550							150	25с94мм Н0, 25с96мм Н3 25нк94мм Н0, 25нк96мм Н3	150																
46	40	1842	1642	150										400	Устройство одностадийное						ПΟΥ-1	25							
47	80	2722	2422	230										500									ГОСТ14238-69	ГОСТ14238-69	50				
48	100	3682	3382	310																						80	ГОСТ14238-69	ГОСТ14238-69	80

Изм/Ист. № докум. Подп. Дата

3К4-319 00-91

Копиробота

Формат А3

Лист 8

Продолжение

Поз. 1

Условное наименование	Рис	Ди, мм	Рч, мм	Результ. и-мор среда	Темп. ра-тура °С	Размеры, мм						Масса, кг	Тип уста. на вливаемого прибора		
						L	L1	L2	H	H1			Количество		
										исп. клапан					
										Н0	Н3		Условное наименование		
49	3	20	63	Поток жидкостей паров и газов	225	1424	1224	130	300	450	500	Устройство односедельное ГОСТ 4237-69	Поч-7	15	
50		1572				1372	15								
51	20	16,0	1708			1508		180		190	n 4		15		
52	25						1666							1466	190
53	20		50			1474		1274		180			15		
54	25						1632							1432	190

Копирование и изменение текста, нанесенного на форму, запрещены.

Продолжение

Условное обозначение	Г.1.Е	Г.0.Б	Г.1.5	Г.0.5	Г.0.6	Г.0.7	Г.0.8	Г.0.9		
	Патрубок	Тройник	Прикладка		Болт		Гайка			
	ЗК4-31510-91	ЗК4-31910-91	ГОСТ 15180-86		ГОСТ 7798-70		ГОСТ 5915-70			
К о л и ч е с т в о										
У с л о в н о е о б о з н а ч е н и е										
36	П-23	Т-26	В-25-64		М16-69x70.46.019	8		М16-6Н 05019	8	
37	П-43	Т-34	В-50-64		М20-69x75.46.019			М20-6Н 05 019		
38	П-51	Т-40	В-80-64		М20-69x80.46.019					
39	П-60	Т-47	В-100-64		М24-69.90.46.019	16		М24-6Н 05 019	16	
40	П-64	Т-52	В-150-64	В-200-64	М30-69x120.46.019		М30-69x120.46.019			
41	П-70	Т-56	В-200-64	В-250-64	М30-69x130.46.019	24	М36-69x130.46.019	72	М30-6Н 05 019	72
42	П-19	Т-19	А-25-40		М12-69x50.46.019	8		М12-6Н 05 019	8	
43	П-51	Т-40	В-80-64		М20-69x80.46.019					
44	П-60	Т-47	В-100-64		М24-69x80.46.019	16				
45	П-64	Т-52	В-150-64		М30-69x100.46.019	24				
46	П-26	Т-23	А-25-16	А-40-16	М12-69x60.46.019	8		М12-6Н 05 019	8	
47	П-35	Т-32	А-50-16	А-80-16	М16-69x70.46.019		М16-69x70.46.019			
48	П-47	Т-39	А-80-16	А-100-16		16		М16-6Н 05 019	16	
49	П-9	Т-4								
50	П-16	Т-12								
51	П-74	Т-5								
52	П-75	Т-13								
53	П-74	Т-5								
54	П-75	Т-13								

Инв. № инв. 2007-2  
 Работник и дата  
 20.07.91

Изм. и дата  
 Изм. и дата  
 Изм. и дата

ЗК4-319.00-91

Лист  
10

Копировал

формат А3

продолжение

Условное наименование	Поз. 10		Поз. 11		Поз. 12			
	Шайба ГОСТ 6402-70							
	количество							
	3							
Условное наименование								
36	16 65Г.029	8	—	—	Забивка клиновья с выдвигаемым шпинделем 31нж 11нж (Л13076) ТУ26-07-361-85	Ду50		
37	20 65Г.029					Ду80		
38						Ду100		
39	24 65Г.029					Ду150		
40	30 65Г.029	24	30 65Г.029	72	Забивка клиновья с выдвигаемым шпинделем 30нж 76нж (Л114084) ТУ26-07-1125-77	Ду200		
41	36 65Г.029					Ду250		
42	12 65Г.029	8	—	—	Клапан сильфонный Ч 26362 (15нж 4нж) ТУ26-07-110-74	Ду32		
43	20 65Г.029	16				—	Забивка клиновья с выдвигаемым шпинделем 31нж 11нж (Л13076) ТУ26-07-361-85	Ду100
44	24 65Г.029							Ду150
45	30 65Г.029							Ду200
46	12 65Г.029	8	16 65Г.029	24	Клапан проходной фланцевый КЗ 21153 (15Б 120к) ТУ26-07-1011-76	Ду40		
47	16 65Г.029					Ду80		
48						Ду100		
49					Клапан с 21150 (15нж 57к) ГОСТ 23230-78	Ду20		
50						Ду25		
51	—					Ду20		
52						Ду25		
53						Ду20		
54						Ду25		

ИВ Л.1.10.11. Продолжение таблицы 3. Шайба. ГОСТ 6402-70. 20.07.93. 93.1

Их	Их	Их	Их	Их	Их
Их	Их	Их	Их	Их	Их

3К4-319.00-91

Лист  
11

ФОРМАТ Ф3

Шифр и наименование изделия  
 372-3 120.01.92.Р

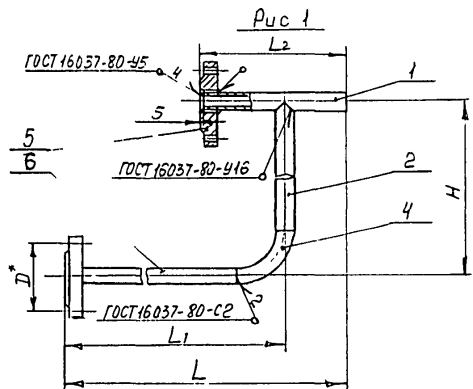


Рис 2  
Остальное-см рис 1

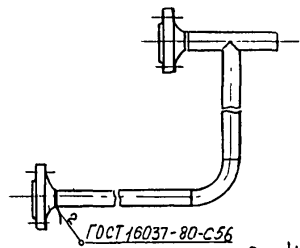


Рис 3  
Остальное-см рис 1

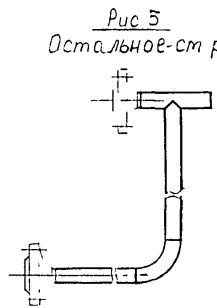
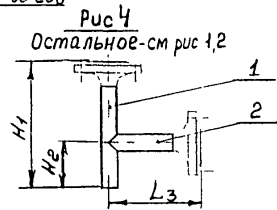
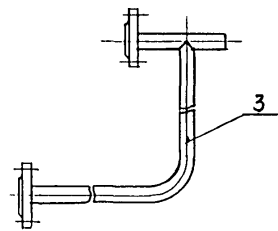


Рис 5  
Остальное-см рис 1,2

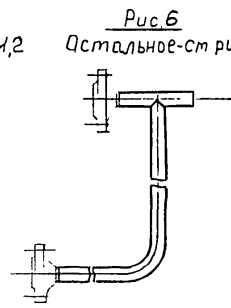


Рис 6  
Остальное-см рис 1,2,3

Пример условного обозначения тройника Т-1:  
Тройник Т-1 ЗК4-319 10-91

- 1\* Размер для справок.
- 2\*\* Размеры уточняются по характеристикам оборудования и изготовителя.
- 3 Поставляется комплектно с запорной арматурой
- 4 Остальные технические требования по ТК4-570-81.

					Взамен группа		ЗК4-319 10-91		
Исполн	Лист	Исполн	Подп	Дата	Тройник				
Разработ	Митяева	Кузнецова	Гуров	23.03.92					
Проб.	Крупнова	Гуров	23.03.92		Рее №28-91		Литера	Масса	Масштаб
Вед. инж.	Кузнецова	Гуров	23.03.92		Срок введения с 03.92		Ст.	табл	1:5
нач. отд.	Гуров	Гуров	23.03.92				лист 1	лист 6	7
и контр.	Крюкова	Крюкова	23.03.92						
инж.	Чудинов	Чудинов	23.03.92						

Копирова.1

Формат А3

Таблица 1

Условное наименование	Рис	Ди. мм	Размеры, мм							Масса кг	Поз 1						Поз 2		Поз 3	Поз 4	Поз 5		Поз 6
													Патрубок		Колено	Отвод	Фланец		Труба				
													1	1	1	1	2		-				
													Условное наименование										
T-1	3	15	462	362	200	-	-	-	-	65	T-1/1	-	T-1/3	-	1-15-16 12x18x10T ГОСТ 12820-80		-	-					
T-2			532	432							T-2/3		1-20-16 12x18x10T ГОСТ 12820-80										
T-3			544	444							T-3/3												
T-4	6	20	631	531	300	-	300	-	-	90	T-4/1	-	T-4/3	-	n 2		-	-					
T-5			777	677							T-5/3												
T-6			411	311							619												
T-7			648	548							860												
T-8			635	535							300												
T-9			4	-							-		150		-	300			100	T-9/1	T-9/2	-	-
T-10	1	-	597	497	200	-	-	-	85	T-10/1	T-10/2	-	0-1	1-25-16 12x18x10T ГОСТ 12820-80		30x2,5	6-432						
T-11			609	509						300			6-444										
T-12	5	25	693	593	300	-	-	-	100	T-12/1	T-12/2	-	0-2	n 2		ГОСТ 8991-81	32x3,0	6-414					
T-13			744	644							32x3,5			6-526									
T-14			455	355							687			32x3,0	6-238								
T-15			648	548							884			32x3,5	6-430								
T-16	4	-	-	150	-	300	100	-	-	-	-												
T-17	1	32	744	644	250	-	300	-	100	T-17/1	T-17/2	-	0-4	1-32-16 12x18x10T ГОСТ 12820-80		30x2,5	6-572						
T-18			742	642						6-579													
T-19	5	-	-	-	-	-	-	T-19/1	T-19/2	-	-	0-5	n 2		30x3,0	6-543							
T-20	1	40	837	737	400	-	-	-	110	T-20/1	T-20/2	-	0-6	1-40-16 12x18x10T ГОСТ 12820-80		40x2,5	6-672						
T-21			848	748						6-683													

Число позиций в документе: 372-3  
 Подпись и дата: 20.01.91

Исполнитель: Вокан М  
 Подпись: \_\_\_\_\_  
 Дата: \_\_\_\_\_

3K4-319 10-91

Копировал

Формат А3

Стр. 2



Условное наименование	Рис	Dy мм	Размеры, мм							D*	Масса кг	Поз 1	Поз 2	Поз 3	Поз 4	Поз 5	Поз 6				
			L		L <sub>2</sub>	L <sub>3</sub>	H	H <sub>1</sub>	H <sub>2</sub>			Патрубок	Колено	Отвод	Фланец	Труба					
			1	2								1	1	1	1	1					
			Условное наименование																		
T-22	1	40	833	733	250	—	—	—	110	—	T-20/1	T-20/2	—	0-6	140 16 12x18H10T ГОСТ 12820-80	1572,5	1-668				
T-23			824	724							1-659										
T-24			1012	862	400						125	T-24/1					T-24/2	0-8	150 16 12x18H10T ГОСТ 12820-80	574,5	1-782
T-25			1023	873								1-783									
T-26	5	50	893	743	300	905	—	135	T-26/1	T-26/2	—	0-9	n 2	—	573,5	1-599					
T-27			565	415					T-27/2	1-271											
T-28	4	—	—	—	200	—	300	150	—	—	T-28/2	—	—	—	—	—	—				
T-29	1	65	1197	1047	300	—	—	—	145	—	T-29/1	T-29/2	—	0-10	1-65-10 12x18H10T ГОСТ 12820-80	761,30	1-942				
T-30			1218	1068							1-963										
T-31			1258	1108	150						160	T-31/1					T-31/2	0-11	1-80 6 12x18H10T ГОСТ 12820-80	891,30	1-983
T-32			1214	1064								1-80-16 12x18H10T ГОСТ 12820-80					1-939				
T-33	2	1239	1089	350	—	400	—	160	T-33/1	T-33/2	0-12	1-80-40 12x18H10T ГОСТ 12821-80	891,5	1-912							
T-34	5	80	1253	1103	—	1320	—	170	T-34/1	T-34/2	0-13	n 2	—	—	891,40	1-909					
T-35			900	750						T-35/2						1-556					
T-36	4	—	—	—	200	—	350	150	170	—	T-36/2	—	—	—	—	—	—				
T-37	1	100	1647	1497	350	—	500	—	180	—	T-37/1	T-37/2	0-14	1 100 16 12x18H10T ГОСТ 12820-80	1081,30	1-1342					
T-38			1682	1532					1-100-6 12x18H10T ГОСТ 12820-80							1-1383					
T-39			1674	1524					1 100 16 12x18H10T ГОСТ 12820-80							1-1373					
T-40	5	—	1713	1563	—	1810	—	200	T-40/1	T-40/2	0-16	n 2	—	—	1081,45	1-1334					
T-41			1340	1190				T-41/2	1-1361												

Инв. и подм. (подпись и дата) Взам. инв. № (инв. и дата)  
 302-3

Продолжение табл 1

Условное наименование	Рис	Ду, мм	Размеры, мм								Масса кг	Поз 1		Поз 2	Поз 3	Поз 4	Поз 5		Поз 6			
			L	L1	L2	L3	H	H1	H2	D*		Патрубок		Колено	Отвод	Фланец		Труба				
												Количество						1	2	1	1	
												Условное наименование										
T-42	4	100	-	-	-	200	-	350	150	200	T-40/1	T-42/2	-	n 2	-	-	-					
T-43	1	125	1952	1802	350	500	-	-	-	210	T-43/1	T-43/2	0-17	1-125-16 12x18H107 ГОСТ 12820-80	130x3,0	Е-1607						
T-44		2266	2116	240						T-44/1	T-44/2	0-18	4-150-16 12x18H107 ГОСТ 12820-80	160x3,0	Е-1886							
T-45	5	150	2269	2119	500	-	500	-	-	240	T-46/1	-	-	-	-	-	-					
T-46			2244	2094						250								T-46/1	-	-	-	-
T-47			2438	2288						500	-	-	-	-	-	280	T-47/1	T-46/2	0-19	n 2	160x4,5	Е-1956
T-48			2299	2149													T-49/2	-	-	-	-	-
T-49	1950	1800	2590	-	-	-	-	-	-	T-49/2	-	-	-	-	-	Е-1468						
T-50	4	-	-	-	250	-	500	150	-	-	T-50/2	-	-	-	-	-	-					
T-51	1	200	3041	2841	500	-	700	-	-	295	T-51/1	T-51/2	0-20	4-200-16 12x18H107 ГОСТ 12820-80	220x3,5	Е-2536						
T-52	2		3048	2848						345	T-52/1	T-52/2	0-21	2-200-63 12x18H107 ГОСТ 12821-80	220x6,0	Е-2435						
T-53	1		3024	2824						4-200-63 12x18H107 ГОСТ 12821-80	220x6,0	Е-2519										
T-54	1	250	3601	3401	500	-	-	-	-	355	T-54/1	T-54/2	0-22	4-250-16 12x18H107 ГОСТ 12820-80	273x6,0	Е-3021						
T-55	2		3581	3381						400	T-56/1	T-56/2	0-23	2-250-63 12x18H107 ГОСТ 12821-80	273x7,0	Е-2955						
T-56	2	3648	3448	700	-	-	-	-	-	410	T-57/1	T-57/2	0-24	4-300 16 12x18H107 ГОСТ 12820-80	325x12,0	Е-3094						
T-57	1	300	3896							3646	262	280	T-47/1	T-58/2	0-19	160x4,5	Е-1518					
T-58	5	150	2000	1850	500	-	-	-	-	-	-	-	n 2	ГОСТ 9941-81	160x4,5	Е-1518						

ГОСТ 9941-81

Изм. № 1  
372-3  
Взамен табл. № 1, 2, 3, 4, 5, 6, 7, 8, 9, 10, 11, 12, 13, 14, 15, 16, 17, 18, 19, 20, 21, 22, 23, 24, 25, 26, 27, 28, 29, 30, 31, 32, 33, 34, 35, 36, 37, 38, 39, 40, 41, 42, 43, 44, 45, 46, 47, 48, 49, 50, 51, 52, 53, 54, 55, 56, 57, 58, 59, 60, 61, 62, 63, 64, 65, 66, 67, 68, 69, 70, 71, 72, 73, 74, 75, 76, 77, 78, 79, 80, 81, 82, 83, 84, 85, 86, 87, 88, 89, 90, 91, 92, 93, 94, 95, 96, 97, 98, 99, 100, 101, 102, 103, 104, 105, 106, 107, 108, 109, 110, 111, 112, 113, 114, 115, 116, 117, 118, 119, 120, 121, 122, 123, 124, 125, 126, 127, 128, 129, 130, 131, 132, 133, 134, 135, 136, 137, 138, 139, 140, 141, 142, 143, 144, 145, 146, 147, 148, 149, 150, 151, 152, 153, 154, 155, 156, 157, 158, 159, 160, 161, 162, 163, 164, 165, 166, 167, 168, 169, 170, 171, 172, 173, 174, 175, 176, 177, 178, 179, 180, 181, 182, 183, 184, 185, 186, 187, 188, 189, 190, 191, 192, 193, 194, 195, 196, 197, 198, 199, 200, 201, 202, 203, 204, 205, 206, 207, 208, 209, 210, 211, 212, 213, 214, 215, 216, 217, 218, 219, 220, 221, 222, 223, 224, 225, 226, 227, 228, 229, 230, 231, 232, 233, 234, 235, 236, 237, 238, 239, 240, 241, 242, 243, 244, 245, 246, 247, 248, 249, 250, 251, 252, 253, 254, 255, 256, 257, 258, 259, 260, 261, 262, 263, 264, 265, 266, 267, 268, 269, 270, 271, 272, 273, 274, 275, 276, 277, 278, 279, 280, 281, 282, 283, 284, 285, 286, 287, 288, 289, 290, 291, 292, 293, 294, 295, 296, 297, 298, 299, 300, 301, 302, 303, 304, 305, 306, 307, 308, 309, 310, 311, 312, 313, 314, 315, 316, 317, 318, 319, 320, 321, 322, 323, 324, 325, 326, 327, 328, 329, 330, 331, 332, 333, 334, 335, 336, 337, 338, 339, 340, 341, 342, 343, 344, 345, 346, 347, 348, 349, 350, 351, 352, 353, 354, 355, 356, 357, 358, 359, 360, 361, 362, 363, 364, 365, 366, 367, 368, 369, 370, 371, 372, 373, 374, 375, 376, 377, 378, 379, 380, 381, 382, 383, 384, 385, 386, 387, 388, 389, 390, 391, 392, 393, 394, 395, 396, 397, 398, 399, 400, 401, 402, 403, 404, 405, 406, 407, 408, 409, 410, 411, 412, 413, 414, 415, 416, 417, 418, 419, 420, 421, 422, 423, 424, 425, 426, 427, 428, 429, 430, 431, 432, 433, 434, 435, 436, 437, 438, 439, 440, 441, 442, 443, 444, 445, 446, 447, 448, 449, 450, 451, 452, 453, 454, 455, 456, 457, 458, 459, 460, 461, 462, 463, 464, 465, 466, 467, 468, 469, 470, 471, 472, 473, 474, 475, 476, 477, 478, 479, 480, 481, 482, 483, 484, 485, 486, 487, 488, 489, 490, 491, 492, 493, 494, 495, 496, 497, 498, 499, 500, 501, 502, 503, 504, 505, 506, 507, 508, 509, 510, 511, 512, 513, 514, 515, 516, 517, 518, 519, 520, 521, 522, 523, 524, 525, 526, 527, 528, 529, 530, 531, 532, 533, 534, 535, 536, 537, 538, 539, 540, 541, 542, 543, 544, 545, 546, 547, 548, 549, 550, 551, 552, 553, 554, 555, 556, 557, 558, 559, 560, 561, 562, 563, 564, 565, 566, 567, 568, 569, 570, 571, 572, 573, 574, 575, 576, 577, 578, 579, 580, 581, 582, 583, 584, 585, 586, 587, 588, 589, 590, 591, 592, 593, 594, 595, 596, 597, 598, 599, 600, 601, 602, 603, 604, 605, 606, 607, 608, 609, 610, 611, 612, 613, 614, 615, 616, 617, 618, 619, 620, 621, 622, 623, 624, 625, 626, 627, 628, 629, 630, 631, 632, 633, 634, 635, 636, 637, 638, 639, 640, 641, 642, 643, 644, 645, 646, 647, 648, 649, 650, 651, 652, 653, 654, 655, 656, 657, 658, 659, 660, 661, 662, 663, 664, 665, 666, 667, 668, 669, 670, 671, 672, 673, 674, 675, 676, 677, 678, 679, 680, 681, 682, 683, 684, 685, 686, 687, 688, 689, 690, 691, 692, 693, 694, 695, 696, 697, 698, 699, 700, 701, 702, 703, 704, 705, 706, 707, 708, 709, 710, 711, 712, 713, 714, 715, 716, 717, 718, 719, 720, 721, 722, 723, 724, 725, 726, 727, 728, 729, 730, 731, 732, 733, 734, 735, 736, 737, 738, 739, 740, 741, 742, 743, 744, 745, 746, 747, 748, 749, 750, 751, 752, 753, 754, 755, 756, 757, 758, 759, 760, 761, 762, 763, 764, 765, 766, 767, 768, 769, 770, 771, 772, 773, 774, 775, 776, 777, 778, 779, 780, 781, 782, 783, 784, 785, 786, 787, 788, 789, 790, 791, 792, 793, 794, 795, 796, 797, 798, 799, 800, 801, 802, 803, 804, 805, 806, 807, 808, 809, 810, 811, 812, 813, 814, 815, 816, 817, 818, 819, 820, 821, 822, 823, 824, 825, 826, 827, 828, 829, 830, 831, 832, 833, 834, 835, 836, 837, 838, 839, 840, 841, 842, 843, 844, 845, 846, 847, 848, 849, 850, 851, 852, 853, 854, 855, 856, 857, 858, 859, 860, 861, 862, 863, 864, 865, 866, 867, 868, 869, 870, 871, 872, 873, 874, 875, 876, 877, 878, 879, 880, 881, 882, 883, 884, 885, 886, 887, 888, 889, 890, 891, 892, 893, 894, 895, 896, 897, 898, 899, 900, 901, 902, 903, 904, 905, 906, 907, 908, 909, 910, 911, 912, 913, 914, 915, 916, 917, 918, 919, 920, 921, 922, 923, 924, 925, 926, 927, 928, 929, 930, 931, 932, 933, 934, 935, 936, 937, 938, 939, 940, 941, 942, 943, 944, 945, 946, 947, 948, 949, 950, 951, 952, 953, 954, 955, 956, 957, 958, 959, 960, 961, 962, 963, 964, 965, 966, 967, 968, 969, 970, 971, 972, 973, 974, 975, 976, 977, 978, 979, 980, 981, 982, 983, 984, 985, 986, 987, 988, 989, 990, 991, 992, 993, 994, 995, 996, 997, 998, 999, 1000

Изм.	№	Дата	Подпись	Должность	3К4-319 10-91	Изм
						4

Копия в 801

Сформат А3

Поз 1 Патрубок  
Рис 1

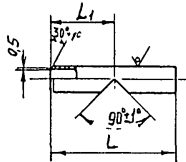


Рис 2  
Остальное-см рис 1



Таблица 2

Условное наименование	Рис	Размеры, мм		Масса, кг	Материал Труба 12х18х107
		L	L <sub>1</sub>		
Т-1/1	2	195	95	0,20	18х2,5
Т-2/1				0,29	25х2,5
Т-4/1	1	242	142	0,38	25х3,0
Т-9/1				0,39	
Т-10/1	2	195	95	0,39	32х2,5
Т-12/1	1	242	142	0,51	32х3,0
Т-17/1	2	245	145	0,58	38х2,5
Т-19/1	1	240	140	0,49	38х3,0
Т-20/1	2	245	145	0,63	45х2,5
Т-24/1				0,97	57х2,5
Т-26/1	1	231	81	1,05	57х3,5

Продолжение табл 2

Условное наименование	Рис	Размеры, мм		Масса, кг	Материал Труба 12х18х107
		L	L <sub>1</sub>		
Т-29/1	2	295	145	1,59	76х3,0
Т-31/1				2,17	89х3,0
Т-33/1	1	292	142	2,15	89х3,5
Т-34/1				2,30	89х4,0
Т-37/1	2	345	195	2,67	108х3,0
Т-40/1	1	270	120	3,10	108х4,5
Т-43/1	2	345	195	3,24	130х3,0
Т-44/1				4,0	160х3,0
Т-46/1	1	429	279	7,38	160х4,5
Т-47/1				6,74	
Т-51/1	2	495	295	9,25	220х3,5
Т-52/1	1	387	187	12,2	220х6,0
Т-54/1	2	495	295	19,5	273х6,0
Т-56/1	1	382	182	15,5	273х7,0
Т-57/1	2	695	445	45,0	325х12 ГОСТ9940-81

ГОСТ 9941-80

Име в табл. 1. Подробные сведения в справочнике «Иде и виды Патрубки» в объеме 392-3-3 200 01 92 9-1

Изм.	Дата	Исполн.	Провер.	Диагн.
------	------	---------	---------	--------

3К4-319 10-91

Лист  
5

копировал

формат 3

Поз 2 Патрубор

Рис 1

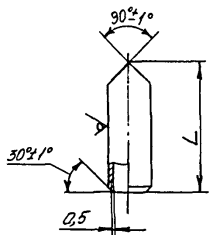


Рис 2

Остальное - см рис. 1



Таблица 3

Условное наименование	Рис.	L, мм	Масса, кг	Материал		
				Труба 12x18x10T		
T-9/2	1	94	0,2	32x3,0		
T-10/2	2	240	0,45	32x2,5		
T-12/2			0,63	32x3,0		
T-14/2			627	1,39	32x3,5	
T-15/2		824	1,81			
T-16/2	1	92	0,63	38x2,5		
T-17/2	2	240	0,55	38x3,0		
T-19/2			0,65	42x2,5		
T-20/2			340	0,80	57x3,5	
T-24/2			325	1,0		
T-26/2			525	1,5		
T-27/2		830	3,8			

ГОСТ 9941-81

Продолжение табл. 3 №60 (✓)

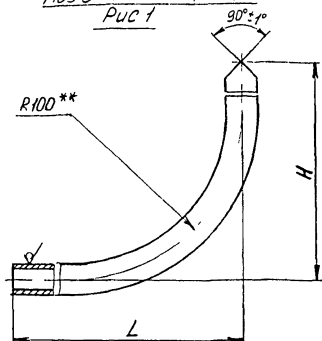
Условное наименование	Рис.	L, мм	Масса, кг	Материал		
				Труба 12x18x10T		
T-28/2	1	130	0,6	57x3,5		
T-29/2	2	280	1,62	76x3,5		
T-31/2			1,74	89x3,0		
T-33/2			2,02	89x3,5		
T-34/2			2,30	89x4,0		
T-35/2			1200	10,0		
T-36/2	1	125	1,2	108x3,0		
T-37/2	2	350	2,66	108x4,5		
T-40/2			3,57			
T-41/2			1660	19,0		
T-42/2	1	120	3,78	130x3,0		
T-43/2	2	310	2,9	160x3,0		
T-44/2			3,0	160x4,5		
T-46/2			4,6			
T-49/2			2365	40,7		
T-50/2			1	132	2,3	160x4,5
T-51/2	2	400	7,48	220x3,5		
T-52/2			12,7	220x6,0		
T-54/2			14,4	273x6,0		
T-56/2			14,8	273x7,0		
T-57/2			250	23,5	325x12,0	
T-58/2			2395	41,31	ГОСТ 9941-81	
					160x4,5	
						ГОСТ 9941-81

ГОСТ 9941-81

Уд. 1100000 1900-1-Валентин 303-3 20.07.97

Поз 3 КОЛЕНО (1-2)

Рис 1



Rz60/√(√)

Рис 2

Остальное - см рис 1.

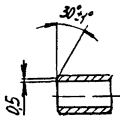


Таблица 4

Условное наименование	Рис	Размеры, мм			Масса кг	Материал Труба 12x18H40T ГОСТ9941-81	
		L	H	** к разб			
T-1/3	1	357	300	614	0,6	18x2,5	
T-2/3		427		684	1,1		
T-3/3		439		696	1,3		
T-4/3	2	473	300	730	1,1	25x3,0	
T-5/3		619		876			
T-6/3		253		619	829		0,8
T-7/3		490		860	1307		
T-8/3		479		875	1311		

Масштаб: 1:1  
 372-3  
 20.01.92

№ докум Подп. Дата

3К4-319 10-91

Лист

7

Числ. листа: Подпись главного конструктора: Шиб. И. В. Шиб. Подпись и дата: 17.2-4 20.01.82 Р.Ш.

Рис.1

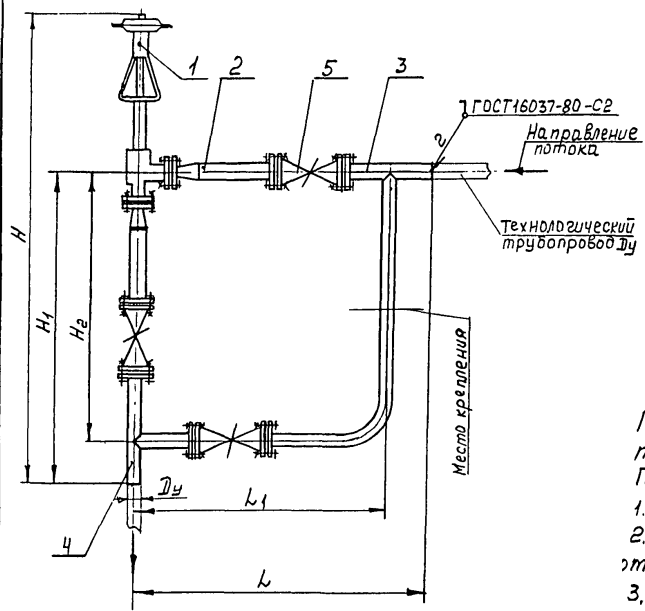


Рис.3 (1:20)

Остальное-см.рис.1

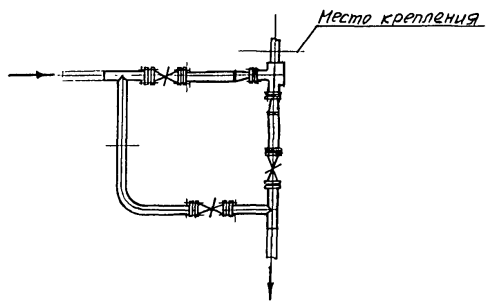
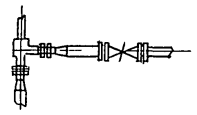


Рис.2 (1:20)  
Остальное-см.рис.1



Пример условного обозначения установки пневматического исполнительного устройства ПЧУ-10: Установка 1 ЗКЧ-320.00-91  
 1. Размеры для справок.  
 2. Размер Н определить в зависимости от комплектации ИММ  
 3. Установку и монтаж прибора производить в соответствии со СНиП 3.05.05-85 и инструкцией по эксплуатации.

				ЗКЧ-320.00-91				
Изм.	Лист	Исполн.	Подп.	Дата	Пневматическое исполнительное устройство Установка на трубопроводе Рег.№28-91	Исполн.	Масса	Монтаж
Разраб.	Митякова	Шиб.	Шиб.	18.02		Сн.таб.	1:10	
Проб.	Крылова	Коч.	Коч.	18.02		Лист 1	Листов 3	
Ввод.	Кудрякова	Р.Ш.	Р.Ш.	21.04				
Исп. отп.	Гироб	Шиб.	Шиб.	11.91				
И.контр.	Крыкова	ЗКЧ	ЗКЧ	23.02	Срок введения с 03.92			
Утв.	Чудинов	Шиб.	Шиб.	11.91	Копирован			

Мод. № 3223-4  
 Подача и диаметр  
 20 017 92 50  
 Векел шиб. № 175  
 Подача и диаметр

Условное наименование	D <sub>ис</sub>	D <sub>у</sub> , мм	P <sub>у</sub> , МПа	Регулируемая среда	Температура регулируемой среды, С°	Размеры, мм					Масса, кг	Поз. 1							
												Тип устанавливаемого прибора							
												Количество							
												Условное наименование							
1	2	20	6,4	Поток жидкостей, паров и газов	225	719	619	п.2	719	619	Устройство одноствольное ГОСТ 44237-69	ПΟΥ-10		D <sub>у</sub> , мм	15				
2	25	16,0	787			687	787		687	ПΟΥ-11		20							
3	20		960			860	960		860	ПΟΥ-12		15							
4	25	3	6,4			Жидкие и газодоб-разные	225		984	884		984	884		Устройство установительное ТУ 38.110.253-79	ПΟΥ21-1...16Н0		15	
5	20								960	860		960	860			ПΟΥ21-23...38Н3			25
6	25								984	884		984	884			ПΟΥ21-17...23Н0			
7	20			945	845			1095	1100	985	885	ПΟΥ21-39...44Н3							
8	50	1015	865	1125	1125	1065	905	ПΟΥ22-1...6Н0		50									
9	80	1440	1260	1390	1410	1470	1320	ПΟΥ22-25...30Н3											
10								100	1890	1740	1420	1440	1960	1810	ПΟΥ22-7...12Н0				
11	150	2650	2570	1835	2740	2590	ПΟΥ22-31...36Н3		80										
12							14	2700		2550	1855	2770	2620	ПΟΥ22-13...18Н0					
13							15	ПΟΥ22-37...42Н3		100									
14							16	ПΟΥ22-19...24Н0											
15	17	ПΟΥ22-43...48Н3		125															
16	18																		

3К4-320.00-91  
 Форма 14  
 лист 2

Продолжение

Условное наименование	Поз 2	Поз 3	Поз 4	Поз 5	
	Патрубок	Тройник			
	ЗК4 315 10-91	ЗК4 319 10-91			
	Количество				
	2	1	1	1	
Условное наименование					
1	П-9	Т-6	Т-9	Клапан С2Н50 (15НЖ 576К) ГОСТ 23230-78	Ду 20
2	П-16	Т-14	Т-16		Ду 25
3	П-74	Т-7	Т-9		Ду 20
4	П-75	Т-15	Т-16		Ду 25
5	П-74	Т-7	Т-9		Ду 20
6	П-75	Т-15	Т-16		Ду 25
7	П-7	Т-8	Т-9		Ду 20
8	П-77	Т-27	Т-28		Ду 50
9				Задвижка Клиновья З1НЖ-НЖ (113076) ТУ26-07-361-85	Ду 80
10	П-42	Т-35	Т-36		Ду 100
11	П-78	Т-41	Т-42		Ду 150
12	П-79	Т-49	Т-50		
13	П-61	Т-58			
14					
15					
16					
17					
18					

Изд. № 4  
372-4  
Полн. и допн. № 201.01.92.78  
Изд. № 201.01.92.78  
Изд. № 201.01.92.78  
Изд. № 201.01.92.78

Изм. лист № докум. Подп. Дата

ЗК4-320.00-91

Лист 3

Копировал

Формат А4



Рис 1

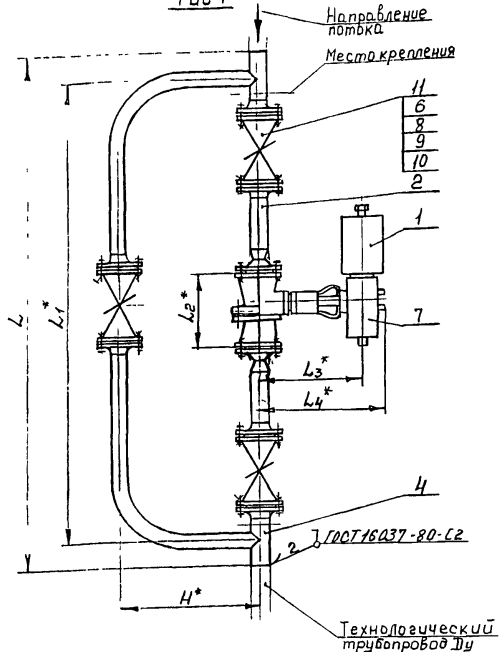
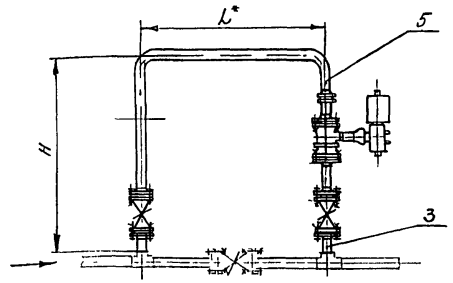


Рис 2 (1:20)

Остальное - см рис 1



\*Размеры для справок.

2 Регулируемая среда для ПУШ-1 газ, битум температура 200°С

для ПУШ-2 битум температура 170°С.

3 Установку и монтаж прибора производить в соответствии со СНиП 3.05.05-85 и инструкцией по эксплуатации.

Пример условного обозначения установки пневматического шарового исполнительного устройства ПУШ на трубопроводе Ду 80  
 Пневматическое шаровое устройство ПУШ  
 ЗКЧ-321 00-91 Установка 1

				Взамен		ЗКЧ-321 00-91			
				Группа					
Исполн	Проект	Подпись	Дата	Пневматическое шаровое устройство ПУШ Установка на трубопроводе Рег. № 28-91 Срок введения с 03.92		Литера	Масштаб	Листов	
Разработ	Митяков	М.И.	12.91			Салаев	1:10	1	10
Проект	Кружков	В.И.	12.91			Лист 1	Листов 2		
Вед. инж.	Кузнецов	В.И.	12.91						
Инж. отв.	Гуров	В.И.	12.91						
Инж. комп.	Крюкова	З.К.	23.02.91						
Инж. отв.	Чудиков	В.И.	12.91						

Копировать

Формат А3

Исполн. Митяков М.И. Проект. Кружков В.И. Вед. инж. Кузнецов В.И. Инж. отв. Гуров В.И. Инж. комп. Крюкова З.К. Инж. отв. Чудиков В.И. Проверено: [blank] 22.01.92

Условное наименование	Рис	Dy, мм	Pu, МПа	Размеры, мм						Материал	Поз 1 Пневматическое шланговое исполнительное устройство ТУ 38-110.176-77	Поз 2	Поз 3	Поз 4	Поз 5		
				L	L1	L2	L3	L4	H			Патрубок		ЗК4-315.10-31	ЗК4-321.10-31	ЗК4-319.10-31	ЗК4-321.20-31
												1	2				
										К о л и ч е с т в о							
										У с л о в н ы е							
										н а и м е н о в а н и е							
1	1	80	4,0	2792	2442	260	360	440	400	ПУШ1-40-50-100-У1	П-39	-	Т-33	-			
2		150		5242	4042	330	470	580	500	ПУШ1-40-100-400-У1	П-59	-	Т-46	-			
3		80		540	-	260	360	440	2258	ПУШ1-40-50-100-У1	П-39	П-1	-	0-1			
4	2	150		750	-	330	470	580	4386	ПУШ1-40-100-400-У1	П-59	П-2	-	0-2			
5	1	200		6650	6250	450	535	705	700	ПУШ2-16-150-У1	П-62	-	Т-53	-			
6		250		7760	7360	560	630	800		ПУШ2-16-200-У1	П-67	-	Т-55	-			
7		200	1,6	1100	-	450	535	705	5800	ПУШ2-16-150-У1	П-62	П-3	-	0-3			
8	2	250		1250	-	560	630	800	6981	ПУШ2-16-200-У1	П-67	П-4	-	0-4			

Условное наименование	Поз 6	Поз 7	Поз 8	Поз 9	Поз 10	Провальжение						
	Прокладка ГСТ 15180-86		50 лит ГОСТ 7788-70	Гайка ГОСТ 5915-70	Шайба ГОСТ 6402-70	Поз. 11						
	К о л и ч е с т в о						У с л о в н ы е					
	2											
	2											
	2											
1	A-80-40	6	A-50-40	М16-6x70.46.019	56	М16-6x105.019	56	16.65Г.029	56	Задвижка клиновья ЗК4-15НЖ (ЗК12-40) ТУ26-07-1188-78	3	2х80
2	A-150-40	6	A-100-40	М20-6x80.46.019	64	М20-6x104.019	64	20.65Г.029	64		3	2х150
3	A-80-40	4	A-50-40	М16-6x70.46.019	40	М16-6x105.019	40	16.65Г.029	40		2	2х80
4	A-150-40	4	A-100-40		48		48		48		2	2х150
5	B-200-16	6	B-200-16		88		88		88	Клапан прямоотный фланцевый ПТ2128 ТУ26-07-1124-76	3	2х200
6	B-250-16	6	B-250-16	М20-6x80.46.019	96	М20-6x104.019	96	20.65Г.029	96		3	2х250
7	B-200-16	4	B-200-16		64		64		64		2	2х200
8	B-250-16	4	B-250-16		72		72		72		2	2х250

ВНИМАНИЕ! При заказе указывать наименование и количество.

3К4-321.00-91 2  
 ФОРМАТ А3  
 КОМПЛЕКТ

Рис.1

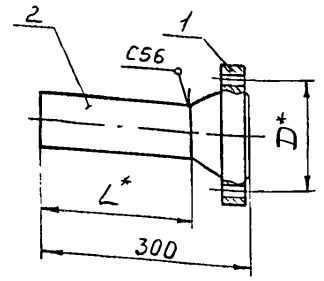
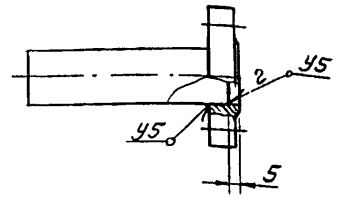


Рис.2

Остальное - см.рис.1



Условное наименование	Рис.	D <sub>н</sub> , мм	P <sub>у</sub> , МПа	Размеры, мм		Масса, кг	Прз.1		Прз.2	
				L*	D*		Фланец		Труба	
							ГОСТ12820-80	ГОСТ12821-80	ГОСТ12Х18Н10Т	ГОСТ3214-81
				Количество			Условное наименование			
1	1	1								
П-1	1	80	4,0	242	160	6,6	—	1-80-40 12Х18Н10Т	88х3,5 e=242	
П-2		150		229	250	16,3	—	1-150-40 12Х18Н10Т	160х4,5 e=229	
П-3	2	200	1,6	295	295	15,7	5-200-16 12Х18Н10Т	—	220х3,5 e=295	
П-4		250					355	214	5-250-16 12Х18Н10Т	—

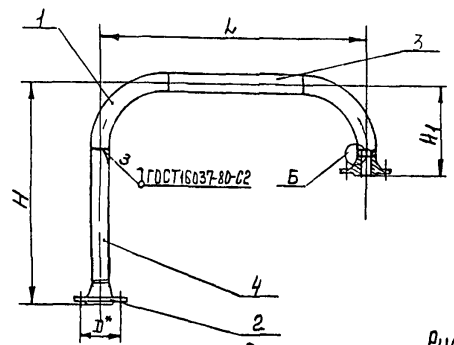
Пример условного обозначения патрубка П-1 Ду80:  
Патрубок П-1 ЗК4-321.10-91.

- \*Размеры для справок.
- Сварные швы по ГОСТ16037-80.
- Остальные технические требования по ТК4-570-81

322-6 200-01.92-1  
 12820-80 12821-80 12Х18Н10Т 3214-81

				Взамен		ЗК4-321.10-91	
				Группа			
Изм.Лист	№ докум.	Подп.	Дата	Патрубок П			Лист
Разраб.	Исполнитель	Провер.	28.09.91				Масса
Пров.	Корректор	Суд.	28.09.91	Ст.матриц	1:5		
Вед.инж.	Кузнецова	Суд.	28.09.91			Листов	Лист № 7
Нач.ввод.	Суров	Уд.Исп.		Рез. №28-91			
И.контр.	Королева	Чс.	28.09.91	Срок введения в эксплуатацию			
Утв.	Чудинов	Исп.	28.09.91				

Рис.1

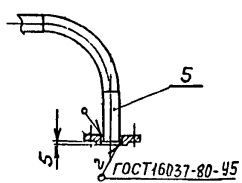


Условное наименование	Рис.	Ди, мм	Размеры, мм				Масса, кг	Поз 1	Поз 2
			D*	L*	H	H1		Отвод	Фланец
							ЭК4-315 2191		
							Количество		
							2	2	
							Условное наименование		
0-1	1	80	160	540	1644	178	0-12	1-80-40-12X18H10T ГОСТ 12821-80	
0-2	1	150	250	750	3632	296	0-19	1-150-40-12X18H10T ГОСТ 12821-80	
0-3	2	200	295	1100	4902	450	0-20	4-200-16-12X18H10T ГОСТ 12820-80	
0-4	2	250	355	1250	6083	525	0-22	4-250-16-12X18H10T ГОСТ 12820-80	

Продолжение

Условное наименование	Поз 3	Поз 4	Поз 5
		Труба 12X18H10T ГОСТ 9941-81	
	Количество		
	Условное наименование		
0-1	89x3,5L=300	89x3,5L=460	—
0-2	160x4,5L=300	160x4,5L=330	—
0-3	220x3,5L=500	220x3,5L=530	220x3,5L=45
0-4	273x4,0L=500	273x4,0L=510	273x4,0L=45

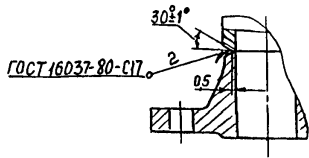
Рис 2  
Остальное-см рис 1



Б(1:2)

Пример условного обозначения отвода 0-1:  
Отвод 0-1 ЭК4-321.20-91

1 \* Размеры для справок  
2 Остальные технические требования по ТК4-570-81



				Замен	ЭК4-321.20-91	
				Группа		
Изм.	Исполн.	Провер.	Дата	Отвод 0	лист	1.40
Разработчик	Исполнитель	Провер.	Дата			
Проб.	Крупность	Сред.	Дата			
Ввод.	Коррекция	Сред.	Дата			
Исп. вкл.	Сурь	Сред.	Дата			
И.контр.	Коррекция	Сред.	Дата	Рез №28-91	лист	лист в 1
Чтб.	Чтб.	Чтб.	Чтб.	Срок введения 03.92		

Ив. Мнев. Проверка и выработка чертежа. Проверка чертежа.  
 373-7 20.01.92.54