

ЭЛЕКТРИЧЕСКИЕ СХЕМЫ  
АВТОМАТИЧЕСКОГО РЕГУЛИРОВАНИЯ  
ТЕХНОЛОГИЧЕСКИХ ПАРАМЕТРОВ

**ИЗМЕРИТЕЛЬНЫЕ ПРИБОРЫ  
И РЕГУЛЯТОРЫ ПРИБОРНОГО ТИПА**

Часть 5 . Приборы , выпускаемые  
Изготовителями РФ

**PM4-49-96 ч.5**

ГПКИ «Проектмонтажавтоматика»  
1996

ЭЛЕКТРИЧЕСКИЕ СХЕМЫ АВТОМАТИЧЕСКОГО  
РЕГУЛИРОВАНИЯ ТЕХНОЛОГИЧЕСКИХ ПАРАМЕТРОВ

Измерительные приборы и регуляторы  
приборного типа

FM-49-96 ч. 5

Часть 5. Приборы, выпускаемые  
изготовителями РФ

---

Дата введения

Настоящий руководящий материал (FM) является пособием по применению в системах автоматизации приборов и средств автоматизации электрической ветви ГСП. Он разработан на основе номенклатур, каталогов, инструкций и другой информации по приборам и средствам автоматизации, полученных институтом от изготовителей до 1 сентября 1996 года.

Область распространения пособия соответствует ГОСТ 21.408 и СНиП 3.05.07, которая более подробно раскрыта в FM-59.

В настоящий FM включены приборы, выпускаемые серийно заводами, расположенными на территории Российской Федерации. Приборы, выпускаемые заводами-изготовителями, расположенными на территории других стран СНГ, в FM не приведены из-за отсутствия к моменту выпуска FM необходимой информации. Для приборов, по которым имеется информация об их выпуске, и не включенных в FM, допускается применять схемы, приведенные в ранее выпущенных частях данного FM (FM-49-88 ч.1, FM-49-89 ч.2, FM-49-90 ч.3 и FM-49-93 ч.4). Приборы, помещенные в данном пособии, рекомендуется пользователям исключить из имеющихся у них экземпляров FM ч. 1 - 4.

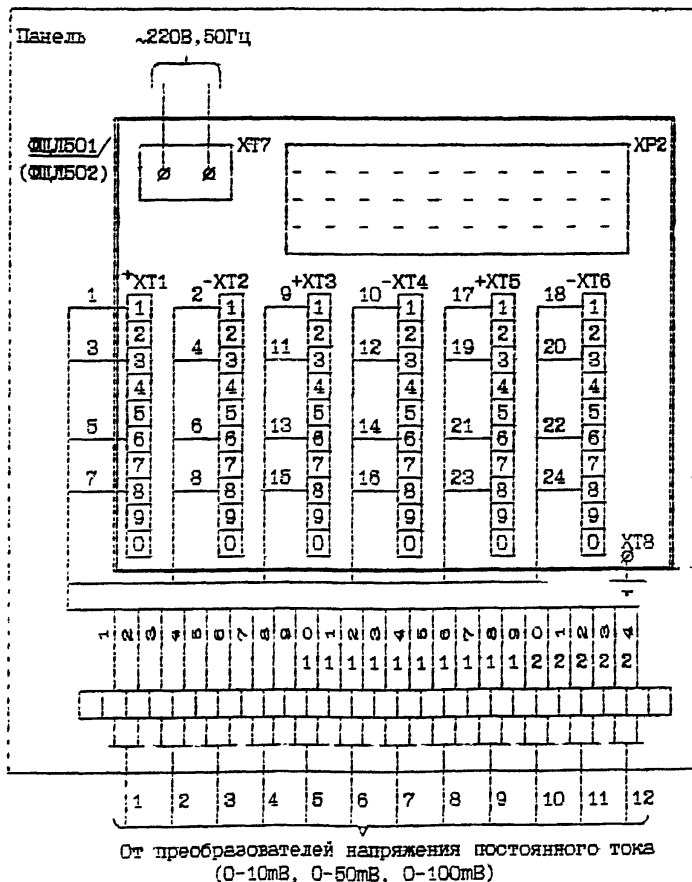
В руководящем материале приведены схемы электрических соединений измерительных цепей и дополнительных устройств.

В основном схемы расположены группами по заводам-изготовителям. На схемах электрических соединений основная часть приборов изображена в масштабах 1:2,5 и 1:5. Масштаб для соответствующей группы приборов приведен в таблице.

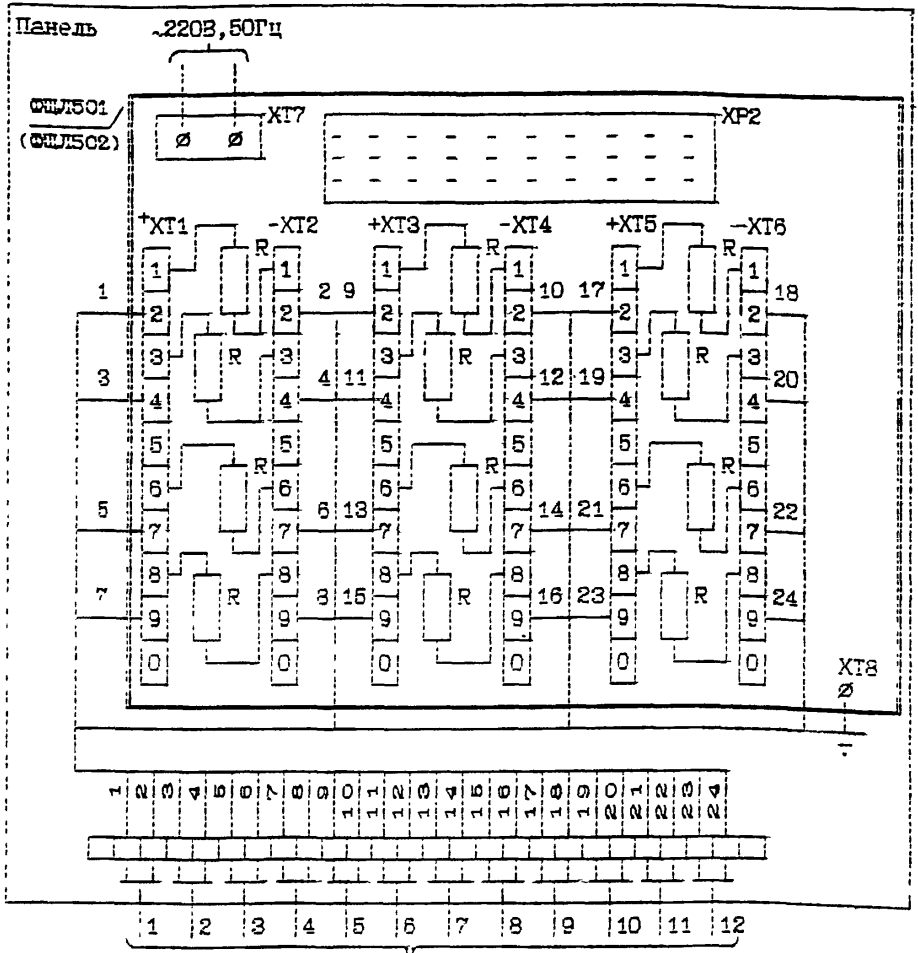
Вид на приборы дан со стороны монтажа. Клеммные колодки и штепсельные разъемы показаны с учетом их фактического расположения и с указанием их номеров. Цифровка клемм и штырей или гнезд соответствует заводской маркировке. Маркировка жил проводов в приборах дана для определения связей отдельных элементов схем. При составлении монтажных схем щитов не следует заменять применительно к системе маркировки принятой в конкретном проекте.

С выходом настоящего материала аннулируется руководящий материал FM-49-88 ч.1.

УСТРОЙСТВО КОНТРОЛЯ И РЕГИСТРАЦИИ ~~ФДЛ501~~ (ФДЛ502)  
 С ПРЕОБРАЗОВАТЕЛЯМИ НАПРЯЖЕНИЯ ПОСТОЯННОГО ТОКА  
 СХЕМА ЭЛЕКТРИЧЕСКАЯ СОЕДИНЕНИЙ



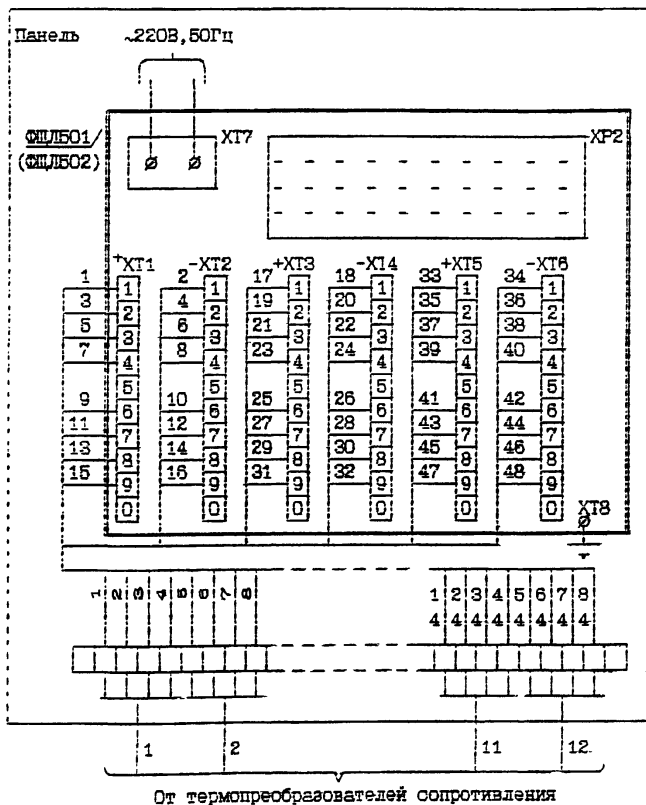
УСТРОЙСТВО КОНТРОЛЯ И РЕГИСТРАЦИИ ЭЛ1501 (ЭЛ1502)  
 С ПРЕОБРАЗОВАТЕЛЯМИ СИЛЫ ПОСТОЯННОГО ТОКА  
 СХЕМА ЭЛЕКТРИЧЕСКАЯ СОЕДИНЕНИЙ



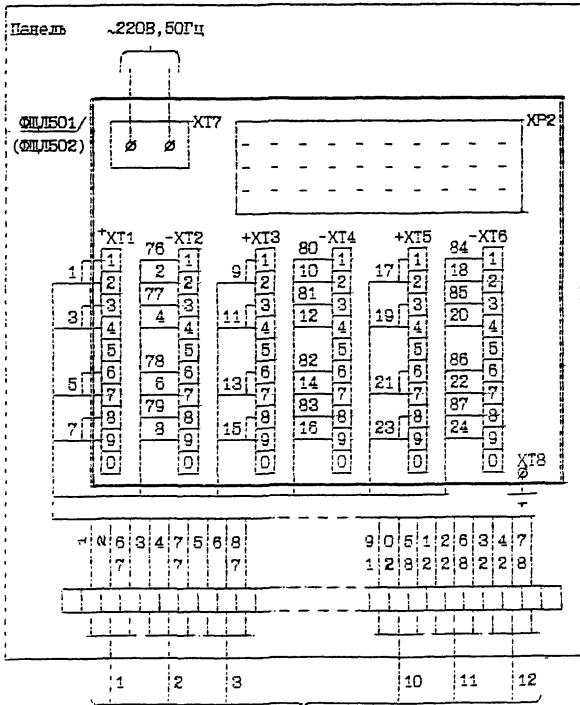
От преобразователей силы постоянного тока

(0-5mA, 4-20mA, )

УСТРОЙСТВО КОНТРОЛЯ И РЕГИСТРАЦИИ ~~ФЭДБ01~~ (ФЭДБ02)  
 С ТЕРМОПРЕОБРАЗОВАТЕЛЯМИ СОПРОТИВЛЕНИЯ  
 ПРИ ЧЕТЫРЕХПРОВОДНОМ ПОДКЛЮЧЕНИИ  
 СХЕМА ЭЛЕКТРИЧЕСКАЯ СОЕДИНЕНИЙ

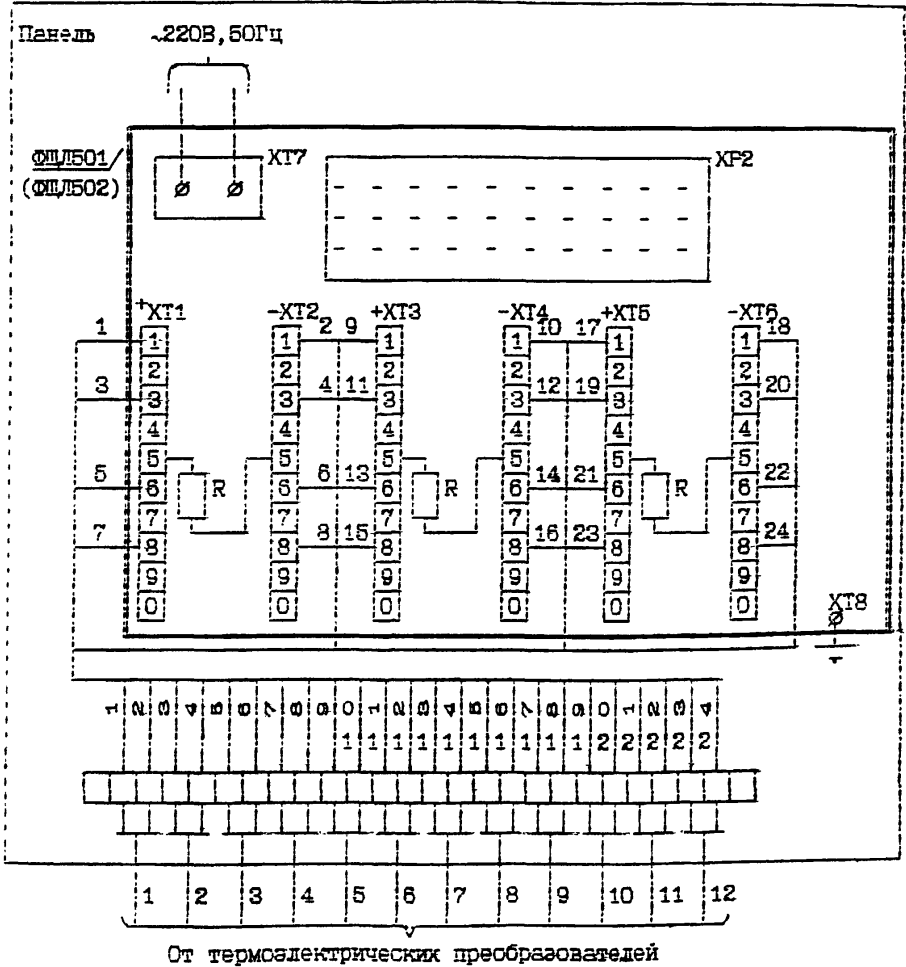


УСТРОЙСТВО КОНТРОЛЯ И РЕГИСТРАЦИИ ФМ1501 (ФМ1502)  
 С ТЕРМОПРЕОБРАЗОВАТЕЛЯМИ СОПРОТИВЛЕНИЯ  
 ПРИ ТРЕХПРОВОДНОМ ПОДКЛЮЧЕНИИ  
 СХЕМА ЭЛЕКТРИЧЕСКАЯ СОЕДИНЕНИЙ



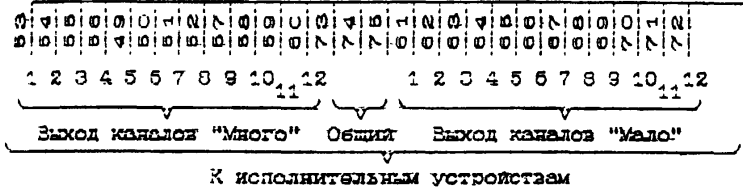
С.6 РМ-49-96 ч.5

УСТРОЙСТВО КОНТРОЛЯ И РЕГИСТРАЦИИ ФНДБ01 (ФНДБ02)  
 С ТЕРМОЭЛЕКТРИЧЕСКИМИ ПРЕОБРАЗОВАТЕЛЯМИ  
 СХЕМА ЭЛЕКТРИЧЕСКАЯ СОЕДИНЕНИЙ



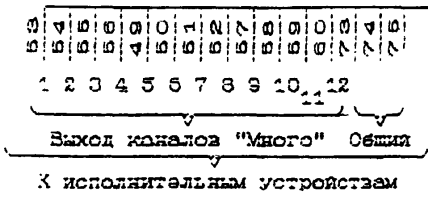
**УСТРОЙСТВО КОНТРОЛЯ И РЕГИСТРАЦИИ ФЦЛ501 (ФЦЛ502)  
 ВЫХОД КАНАЛОВ РЕГУЛИРОВАНИЯ  
 СХЕМЫ ЭЛЕКТРИЧЕСКИЕ ПОДКЛЮЧЕНИЯ  
 Трехпозиционное регулирование**

ХР2	00	04	07	08	00	02	08	01	08	04	00	02	08	01	04	00	08	04
a	—	—	—	—	—	—	—	—	—	—	—	—	—	—	—	—	—	—
b	0	9	8	7	6	5	4	3	2	1								
c	0	9	8	7	6	5	4	3	2	1								
ФЦЛ501 (ФЦЛ502)	02	01	00	00	08	08	00	08	08	08	08	08	08	08	08	08	08	08



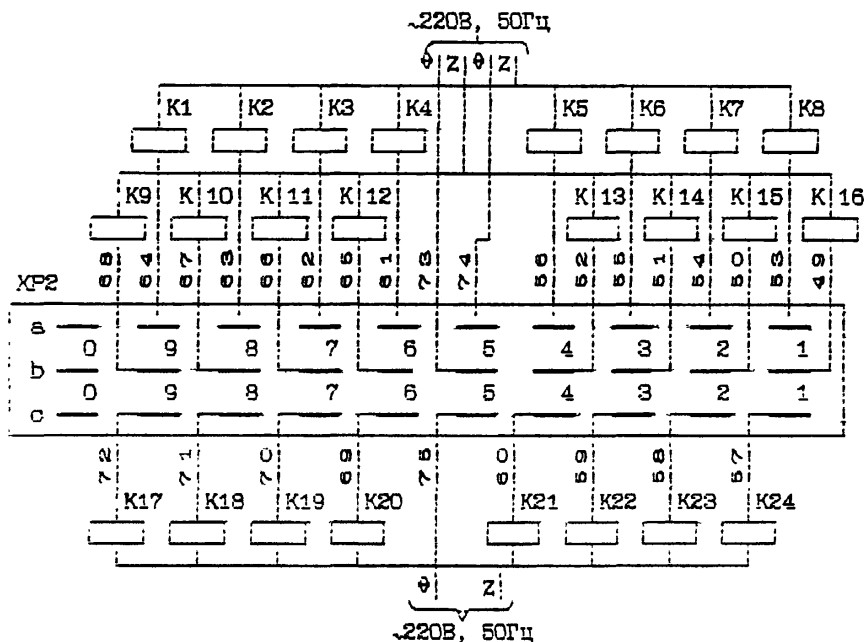
**Двухпозиционное регулирование**

ХР2	00	04	07	08	00	02	08	01	08	04	00	02	08	01	04	00	08	04
a	—	—	—	—	—	—	—	—	—	—	—	—	—	—	—	—	—	—
b	0	9	8	7	6	5	4	3	2	1								
c	0	9	8	7	6	5	4	3	2	1								
ФЦЛ501 (ФЦЛ502)	02	01	00	00	08	08	00	08	08	08	08	08	08	08	08	08	08	08





УСТРОЙСТВО КОНТРОЛЯ И РЕГИСТРАЦИИ ~~ФДЛ501~~ (ФДЛ502)  
 СХЕМА ПОДКЛЮЧЕНИЯ ВНЕШНИХ ИСПОЛНИТЕЛЬНЫХ ЭЛЕМЕНТОВ



Выходные цепи блока регулирования рассчитаны на подключение активной или индуктивной нагрузки с напряжением переменного тока 220В и током не более 0,5А (K1...K24 - реле РПУ-2 переменного тока или другие исполнительные устройства).

УСТРОЙСТВО КОНТРОЛЯ И РЕГИСТРАЦИИ ФДЛ501 (ФДЛ502)  
 НАЗНАЧЕНИЕ, ПРИНЦИП ДЕЙСТВИЯ И ОБЛАСТЬ ПРИМЕНЕНИЯ

1. Датчики подключаемые к устройству делятся на следующие группы:  
 1 - 1...4 каналы; 2 - 5...8 каналы; 3 - 9...12 каналы.

2. Сопротивление линии связи устройства с термоэлектрическими преобразователями сопротивления, кроме проводов питания составляет  $2,5 \pm 0,01$  Ом - при трехпроводной схеме подключения и не более 150 Ом - при четырехпроводной схеме подключения.

Сопротивление линии связи с термоэлектрическими преобразователями и преобразователями напряжения и силы постоянного тока по ГОСТ 26.011-80 должно быть не более 200 Ом.

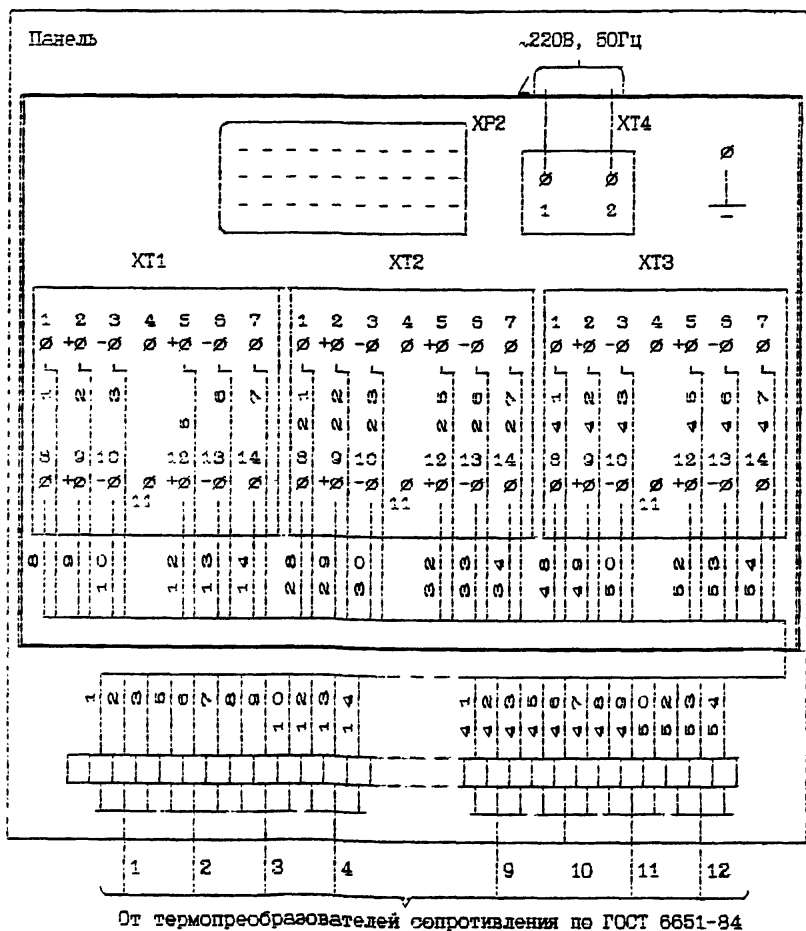
3. Термопреобразователи сопротивления и преобразователи напряжения и силы постоянного тока подключаются к устройству медным проводом.

Термоэлектрические преобразователи Вр(А)-1, Вр(А)-2, Вр(А)-3, ХК(Л), ХА(К), ПП(С) подключают к устройству либо своими концами, либо соединенными с ними компенсационными проводами по ГОСТ 1790 -77 и ГОСТ 10821-75.

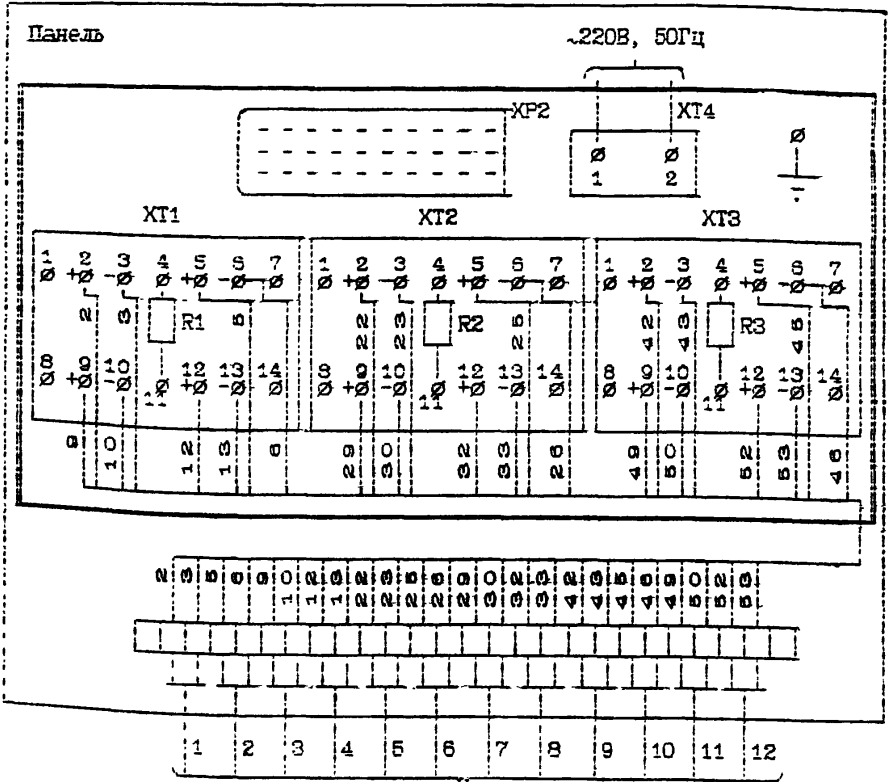
4. Заземление осуществляется медным проводом сечением 2-3 мм<sup>2</sup>. Рекомендуется для заземления подвести отдельную линию.

5. Прокладка проводов должна осуществляться в соответствии с правилами монтажа электротехнических установок в гибких металлических лентгах или трубах, надежно заземленных. Рекомендуется применять провода с резиновой и водонепроницаемой изоляцией сечением не менее 1 мм<sup>2</sup> и не более 1,5 мм<sup>2</sup>.

**УСТРОЙСТВО ИЗМЕРЕНИЯ И РЕГИСТРАЦИИ ГСП А682-002**  
**С ТЕРМОПРЕОБРАЗОВАТЕЛЯМИ СОПРОТИВЛЕНИЯ**  
**СХЕМА ЭЛЕКТРИЧЕСКАЯ СОЕДИНЕНИЙ**

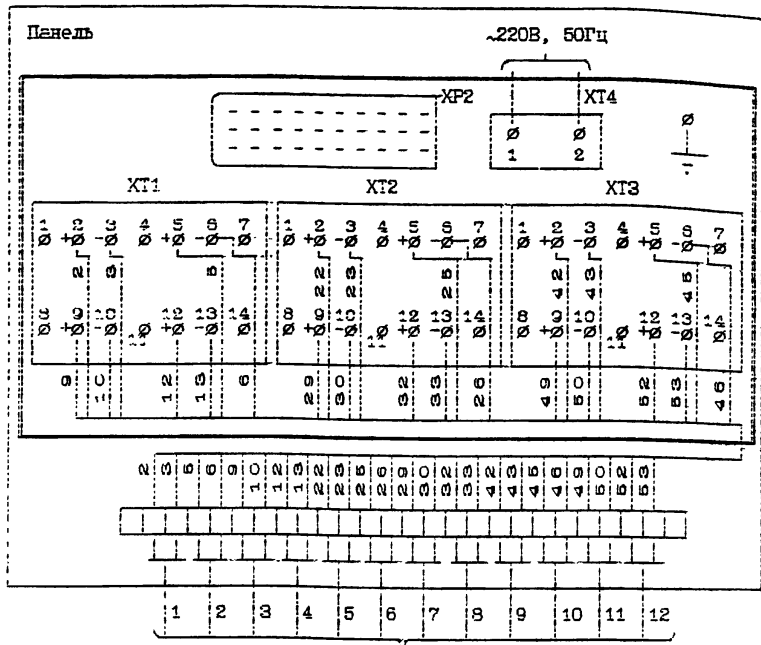


УСТРОЙСТВО ИЗМЕРЕНИЯ И РЕГИСТРАЦИИ ГСП А682-002  
 С ТЕРМОЭЛЕКТРИЧЕСКИМИ ПРЕОБРАЗОВАТЕЛЯМИ  
 СХЕМА ЭЛЕКТРИЧЕСКАЯ СОЕДИНЕНИЙ



От термоэлектрических преобразователей по ГОСТ 3044-84

УСТРОЙСТВО ИЗМЕРЕНИЯ И РЕГИСТРАЦИИ ГСП А682-002  
С ПРЕОБРАЗОВАТЕЛЯМИ НАПРЯЖЕНИЯ ПОСТОЯННОГО ТОКА  
СХЕМА ЭЛЕКТРИЧЕСКАЯ СОЕДИНИЙ



От преобразователей напряжения постоянного тока  
с выходными сигналами по ГОСТ 26.011-80

УСТРОЙСТВО ИЗМЕРЕНИЯ И РЕГИСТРАЦИИ ГСП А682-002  
 НАЗНАЧЕНИЕ И ОБЛАСТЬ ПРИМЕНЕНИЯ

1. Устройство рассчитано на работу от сети переменного тока напряжением 220В частотой 50Гц.

Прокладка проводов должна осуществляться в соответствии с правилами монтажа электротехнических установок в гибких шлангах или трубах, надежно заземленных.

Рекомендуется применять провода с прорезиненной и водонепроницаемой изоляцией сечением не менее 1 мм<sup>2</sup>.

2. Датчики подключают в соответствии со схемами электрическими соединениями.

Термоэлектрические преобразователи с номинальной статической характеристикой преобразования ХК(L), ХА(K), ПП(S), ВР(A) подключают к устройству либо своими концами, либо компенсационными проводами по ГОСТ 1790-76, и ГОСТ 10821-75.

Сопротивление линии связи с термоэлектрическими преобразователями должно быть не более 200 Ом.

Остальные типы датчиков подключают к устройству обычным медным проводом. Провода, соединяющие датчики с входом устройства должны быть свиты и экранированы с помощью медных или стальных труб.

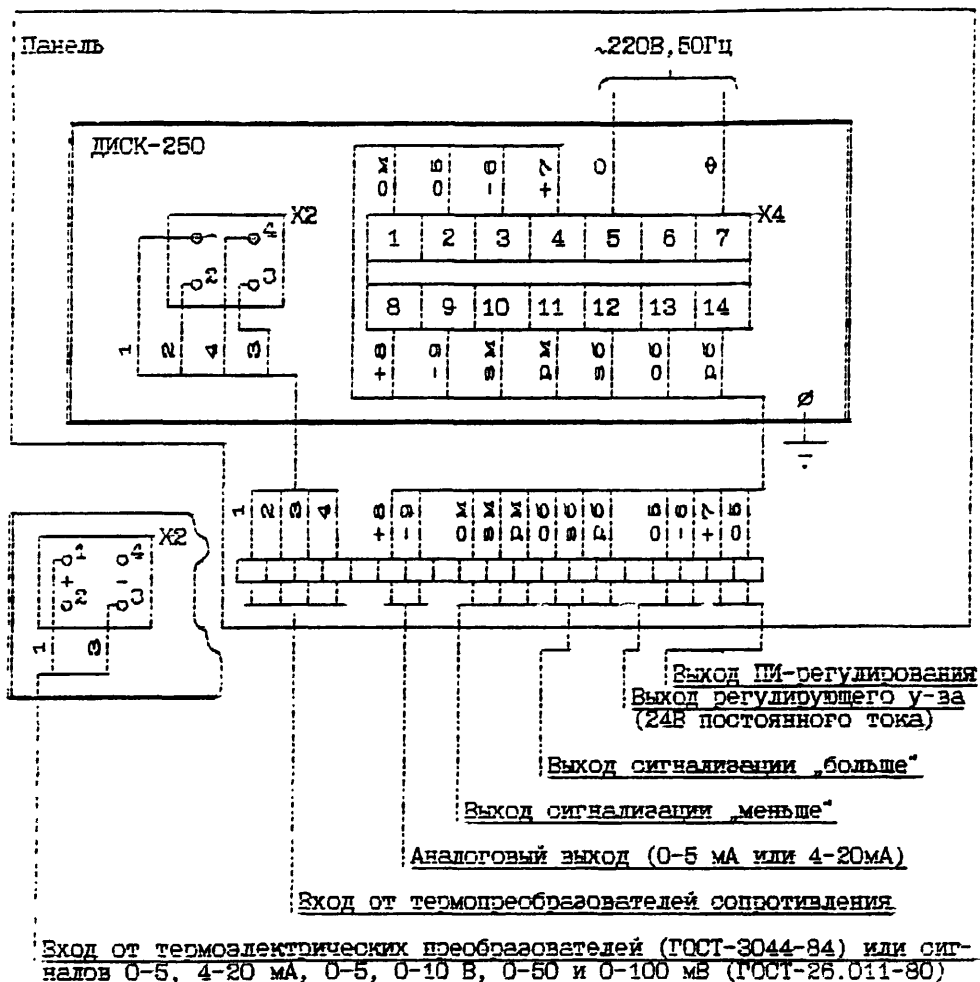
**КАТЕГОРИЧЕСКИ ВОСПРЕЩАЕТСЯ** прокладка в одной трубке силовых проводов и проводов, подключающих датчик к устройству

3. Катушки R1...R3 устанавливаются для каналов 1...4, 5...8, 9...12 соответственно только при работе с термоэлектрическими преобразователями, кроме ПР(B).

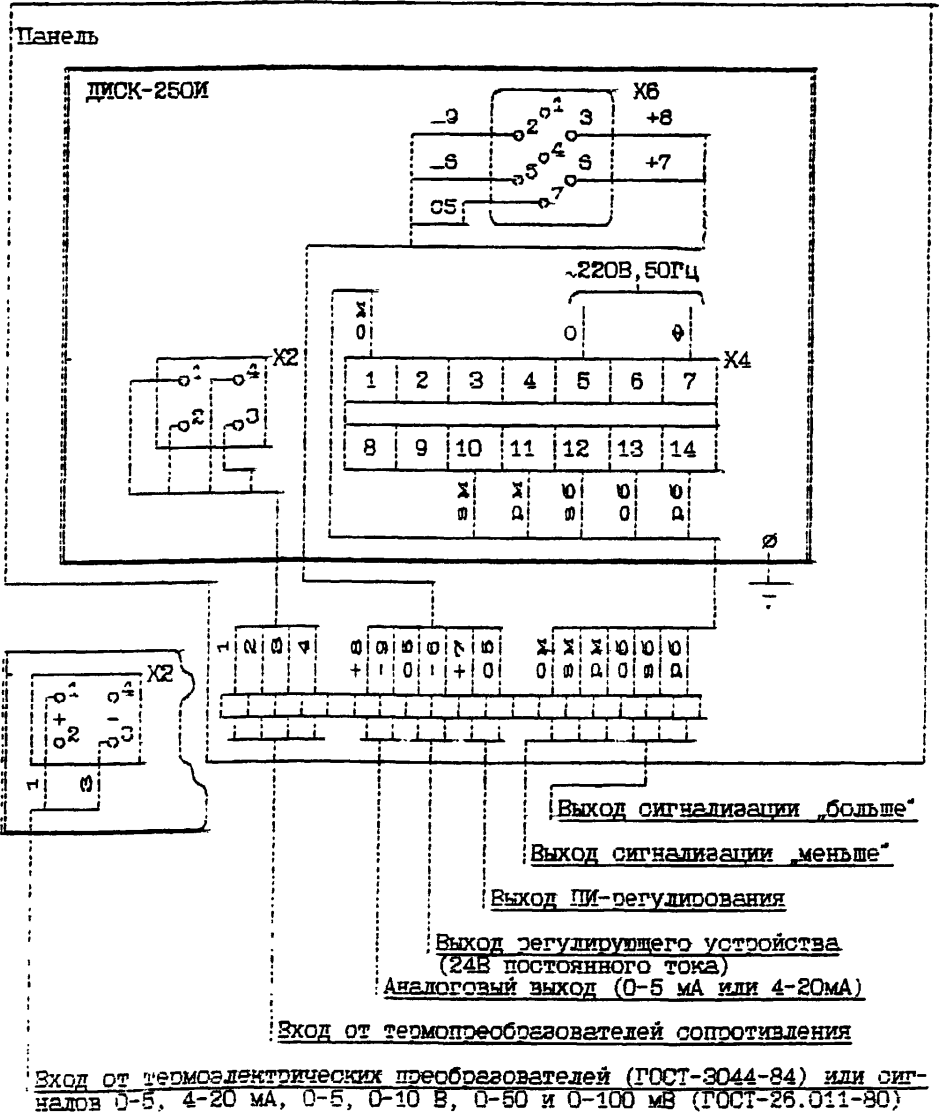
4. Ток через термопреобразователь сопротивления не превышает 50 мА. Перед подключением необходимо произвести подгонку сопротивлений линий связи каждого термопреобразователя сопротивления до 2,5±0,001 Ом при помощи специальных подгоночных катушек, расположенных на панели, которая должна монтироваться рядом с устройством (панель и катушки с устройством не поставляются).

5. Для обеспечения надежной работы обязательно заземлить устройство. Заземление осуществляется присоединением к винту заземления надежно заземленного медного провода сечением 2 - 3 мм<sup>2</sup>.

ПРИБОР РЕГИСТРИРУЮЩИЙ ДИСК-250  
СХЕМА ЭЛЕКТРИЧЕСКАЯ СОЕДИНЕНИЙ



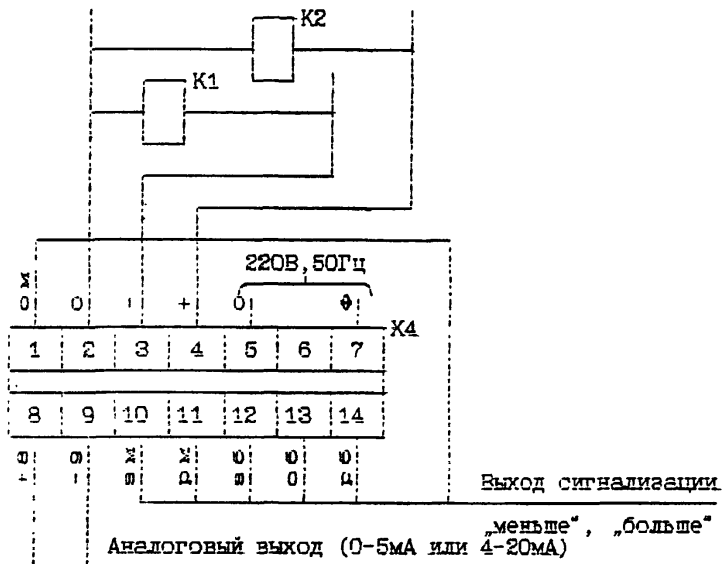
**ПРИБОР РЕГИСТРИРУЮЩИЙ ДИСК-250И**  
**СХЕМА ЭЛЕКТРИЧЕСКАЯ СОЕДИНЕНИЙ**





**ПРИБОРЫ РЕГИСТРИРУЮЩИЕ ДИСК-250 И ДИСК-250И  
НАЗНАЧЕНИЕ И ОБЛАСТЬ ПРИМЕНЕНИЯ**

1. Схема подключения реле типа РЭ-37 в приборах ДИСК-250



2. Приборы рассчитаны на работу с входными сигналами:

-от термоэлектрических преобразователей с номинальной статической характеристикой преобразования по ГОСТ 3044-84;

-от термопреобразователей сопротивления с номинальной статической характеристикой преобразования по ГОСТ 6651-84;

0-5 и 4-20 мА, 0-5 и 0-10 В, 0-50 и 0-100 мВ по ГОСТ 26.011-80 (только ДИСК-250).

При работе с термопреобразователем сопротивления не требуется подгонки линии связи, т. к. подключение термопреобразователей к прибору производится по четырехпроводной схеме.

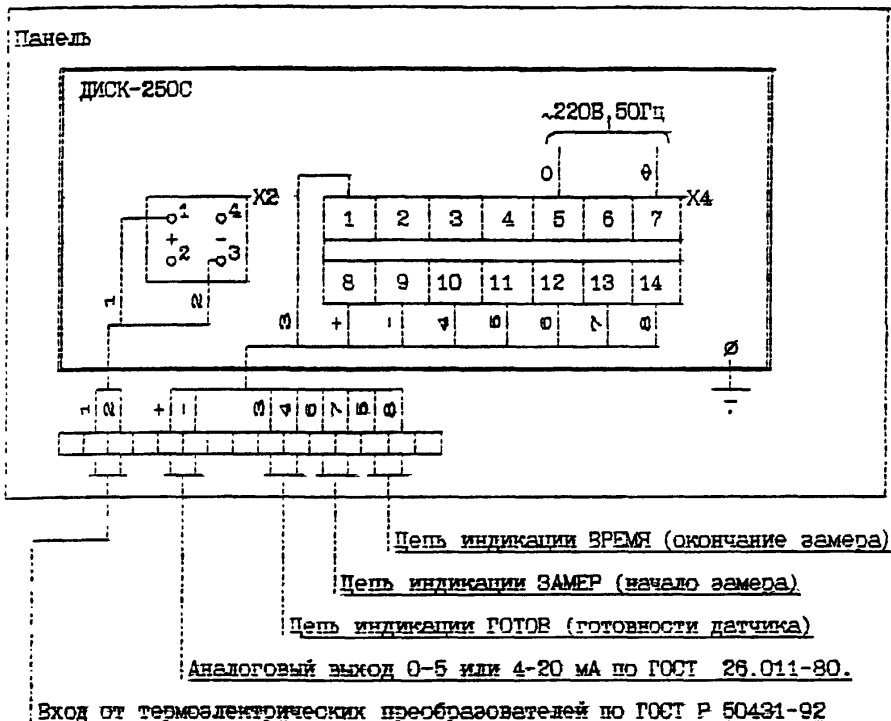
Сопротивление каждого провода линии связи термопреобразователей сопротивления с приборами не должно превышать 5 Ом.

Суммарное сопротивление линии связи и внутреннего сопротивления преобразователей термоэлектрических не должно превышать 200 Ом.

3. Устройства преобразования и регулирования должны подключаться к приборам ДИСК-250И, соответствующим требованиям ГОСТ 22782.5-78.

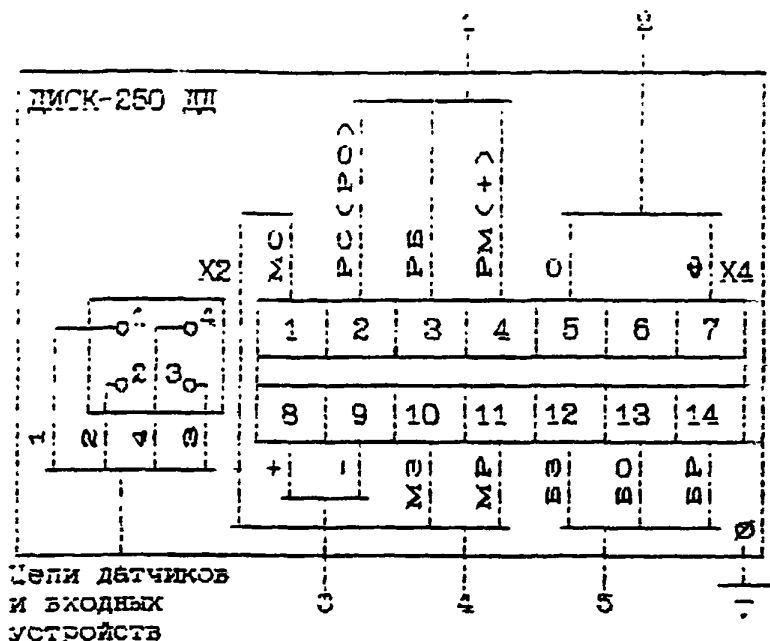
4. В приборе ДИСК-250И цепи устройства сигнализации совместно с сигнализирующими элементами (лампы, авонки и т.д.) должны подключаться к источнику, мощность которого не более 0,1 кВА, напряжение не более 127 В. При этом цепи устройства сигнализации допускают коммутацию переменного напряжения до 127 В, ток до 0,1 А при активной и индуктивной

ПРИБОР РЕГИСТРИРУЮЩИЙ ДИСК-250С  
СХЕМА ЭЛЕКТРИЧЕСКАЯ СОЕДИНЕНИЙ



1. Мощность, потребляемая приборами при номинальном напряжении питания, не превышает 20 ВА.
2. Суммарное сопротивление линии связи и внутреннего сопротивления преобразователей термоэлектрических не должно превышать 200 Ом.
3. Максимальное коммутируемое напряжение контактами реле 220 В, максимальная сила тока через контакты 2 А.
4. Входное сопротивление приборов должно быть не менее 200 кОм.

**ПРИВОР РЕГИСТРИРУЮЩИЙ ДИСК-250 ДД  
СХЕМА ВНЕШНИХ ПОДКЛЮЧЕНИЙ**



**ПОДКЛЮЧЕНИЕ  
ВЫХОДНЫХ УСТРОЙСТВ**

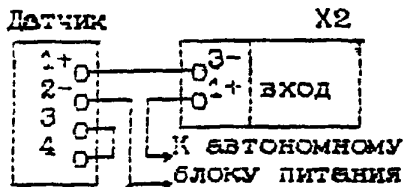
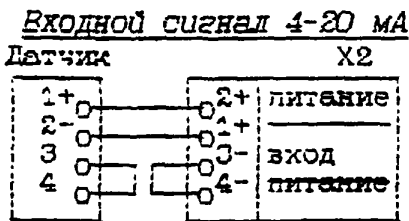
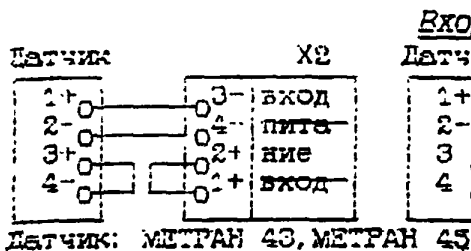
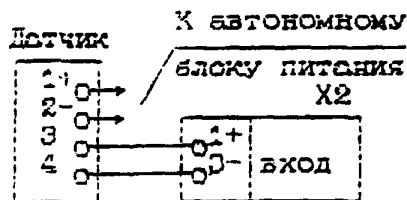
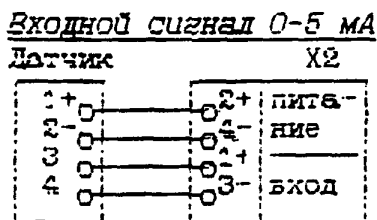
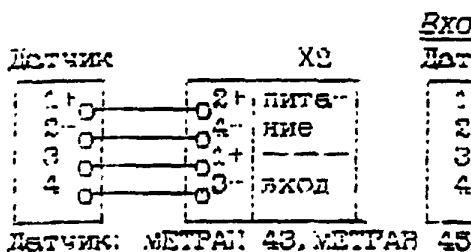
1. Цепь трехпозиционного бесконтактного или релейного\* регулирования ( цепь пропорционально-интегрального электрического или пневматического\*\* регулирования ).
2. Цепь питания 220В.
3. Цепь преобразования входного сигнала 0-5 мА или 4-20 мА.
4. Цепь сигнализации МАЛО.
5. Цепь сигнализации МНОГО.

**ПОДКЛЮЧЕНИЕ ДАТЧИКОВ**

К приборам с источником питания

К приборам с источником питания и устройством корнееавлечения

К приборам с устройством корнееавлечения



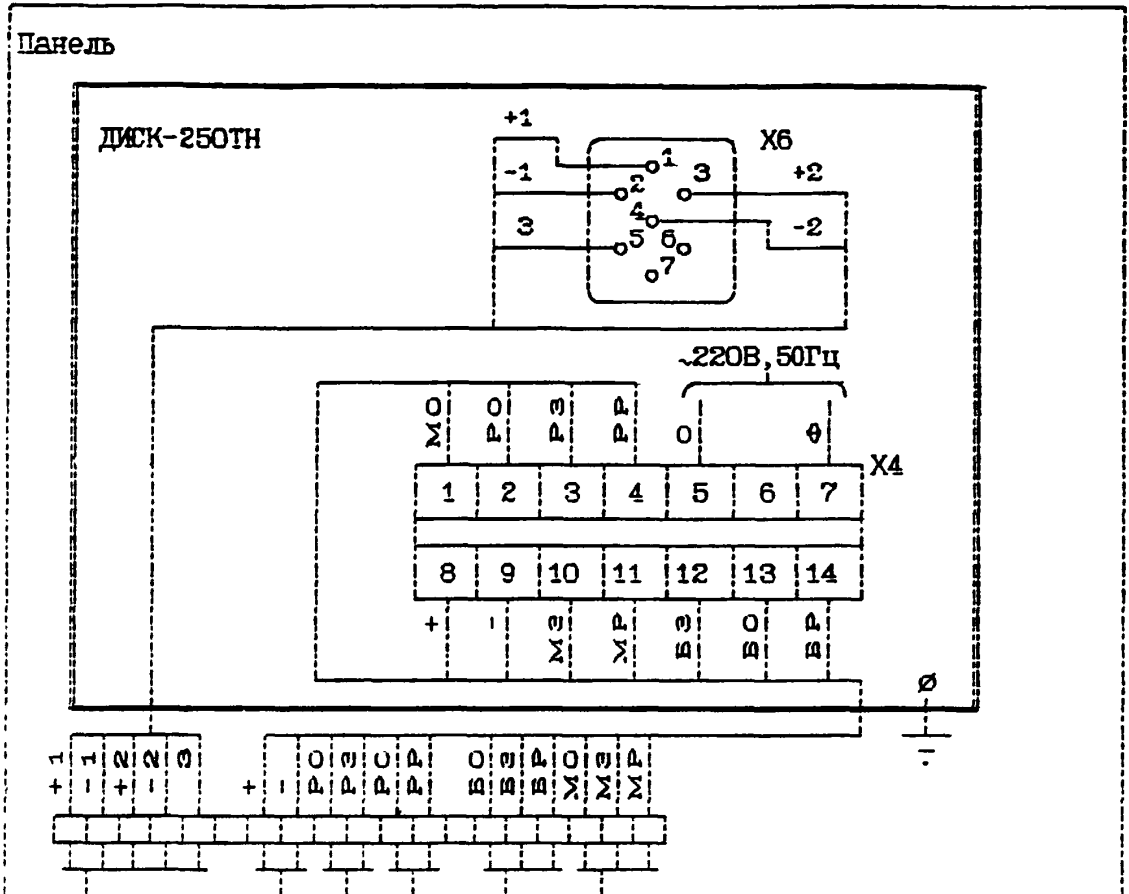
**Примечания:**

1. Два двухпозиционных релейных (РЭС 22) устройства сигнализации и устройство преобразования входных сигналов в выходной 0-5 или 4-20 мА встроены в каждый прибор.

2. \* Прибор укомплектован двумя реле типа РЭК 28-1.

3. \*\* Прибор укомплектован электрическим преобразователем ЭП-1324.

**ПРИБОР РЕГИСТРИРУЮЩИЙ ДИСК-250ТН**  
**СХЕМА ЭЛЕКТРИЧЕСКАЯ СОЕДИНЕНИЙ**



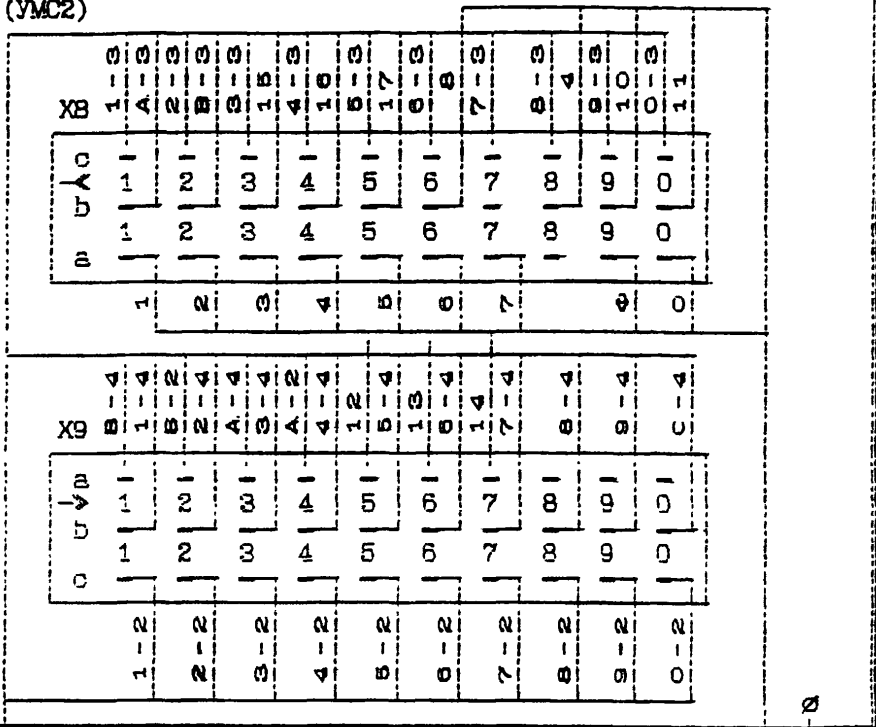
Выход сигнализации НОЛЬ  
 Выход сигнализации МАКСИМУМ  
 Выход регулирования ПРЕВРЕЩЕНИЯ  
 Выход регулирования ДОЗА  
 Аналоговый выход (0-5 мА или 4-20 мА)  
 Вход от силовых измерительных датчиков с выходными сопротивлениями от 50 до 1600 Ом по ГОСТ 23836

1. Сопротивление нагрузки: для 0-5 мА не менее 2 кОм, но не более 3 кОм; для 4-20 мА не менее 0,5 кОм, но не более 0,75 кОм.
2. Источник питания датчиков с напряжением постоянного тока 6 или 12 или 24 В.
3. Коммутационная способность сигнализирующего устройства не более 127В при токе не более 0,1А.
4. Коммутационная способность регулирующего устройства не более 220В при токе не более 1А.

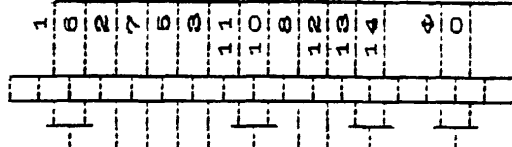
УСТРОЙСТВО МНОГОКАНАЛЬНОЙ СИГНАЛИЗАЦИИ ГСП  
**УМС1 (УМС2)**  
 СХЕМА ЭЛЕКТРИЧЕСКАЯ СОЕДИНЕНИЙ

Панель

УМС1 (УМС2)



З ( ) дана сиг-  
 нализация для УМС2



Отключение объекта

Короткое замыкание

Угнет (Авария)

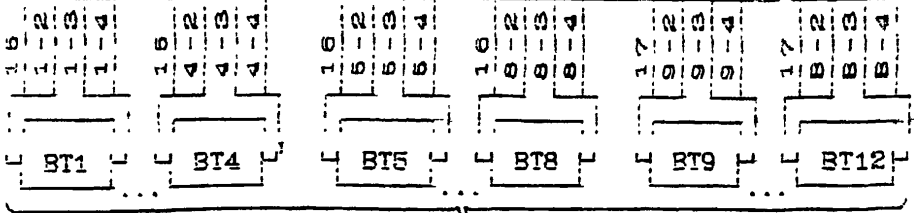
Форма (Предупреждение)

ОБРВ  
 ОБЩИЙ  
 МАЛО

Питание ~220В

Выход 0-10 В

Контроль задания  
 сигнализации



Термопреобразователи сопротивления

УСТРОЙСТВО МНОГОКАНАЛЬНОЙ СИГНАЛИЗАЦИИ ГСП  
УМС1 (УМС2)

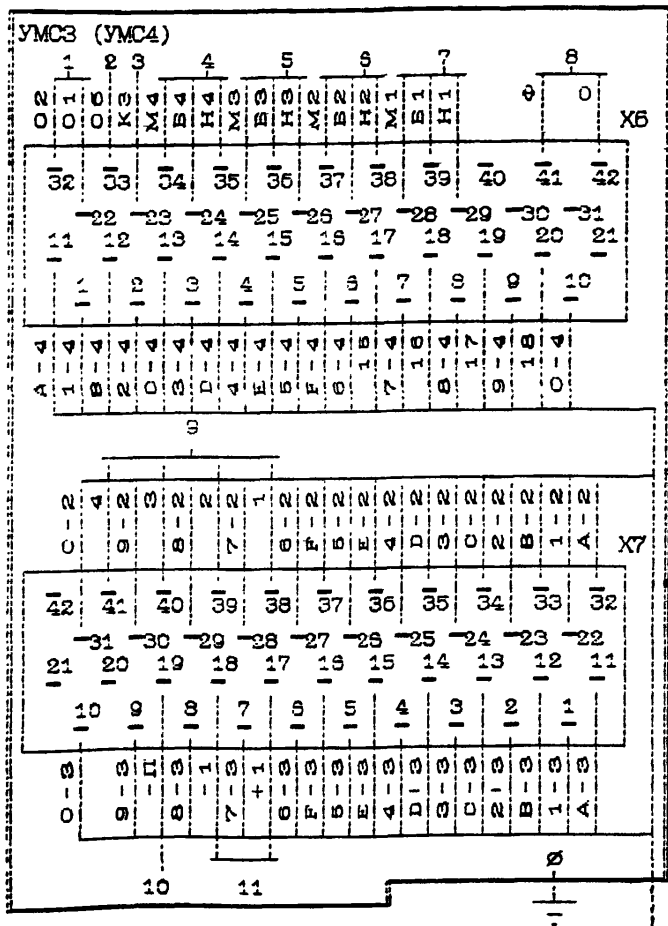
НАЗНАЧЕНИЕ И ОБЛАСТЬ ПРИМЕНЕНИЯ

1. В схеме электрической соединений в скобках даны назначения контактов для устройства УМС2. Назначение контакта „мало“ для устройства УМС2 отсутствует.

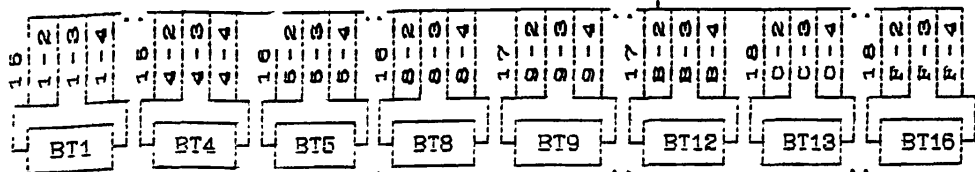
2. В устройстве предусмотрена возможность изменения числа подключаемых термопреобразователей сопротивления от 1 до 12 для чего необходимо установить переключки между лепестками платы коммутатора любым монтажным проводом согласно таблице.

Число подключаемых термопреобразователей	Количество переключек	Номера-соединяемых лепестков	Примечание
1	3	1 и 3    1 и 4 2 и 7	-
2	3	1 и 8    2 и 7 3 и 4	-
3	3	3 и 6    2 и 4 1 и 4	-
4	3	2 и 4    1 и 8 3 и 6	-
5	3	1 и 4    2 и 7 3 и 6	-
6	3	1 и 8    2 и 7 3 и 6	-
7	3	3 и 5    1 и 4 2 и 4	-
8	3	1 и 8    2 и 4 3 и 5	-
9	3	3 и 5    2 и 7 1 и 4	-
10	3	1 и 8    2 и 7 3 и 5	-
11	3	3 и 5    2 и 6 1 и 4	-
12	3	1 и 8 2 и 6 3 и 5	Указанные переключки выполнены в плате заводом-изготовителе

**УСТРОЙСТВО МНОГОКАНАЛЬНОЙ СИГНАЛИЗАЦИИ**  
**УМСЗ (УМС4)**  
**ОБЩАЯ СХЕМА ПОДКЛЮЧЕНИЯ ЦЕПЕЙ**



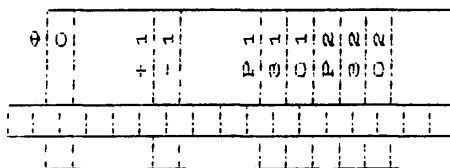
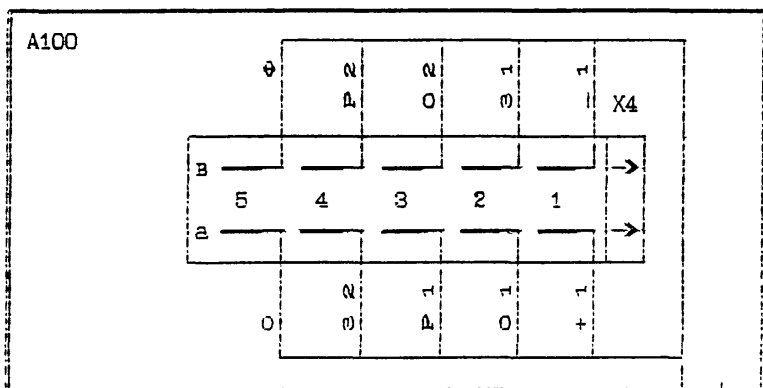
- 1-Общая цепь для всех групп сигнализации.
- 2-Цепь сигнализации обрыва датчика.
- 3-Цепь сигнализации короткого замыкания.
- 4-Цепи сигнализации: «Мало» («Предупреждение»), «Норма», «Много» («Авария») 13-16 каналов. 3 ( ) для сигнализации для УМС4.
- 5-То же 9-12 каналов.
- 6-То же 5-8 каналов.
- 7-То же 1-4 каналов.
- 8-Питание 220В.
- 9-Двоичный код канала опрашиваемого термопреобразователя сопротивления.
- 10-Общая цепь питания -15 В.
- 11-Аналоговый выход 0-5 мА опрашиваемого термопреобразователя сопротивления.



Термопреобразователи сопротивления

ПРИБОР АНАЛОГОВЫЙ ОДНОКАНАЛЬНЫЙ А100  
 ЦИТОВОГО ИСПОЛНЕНИЯ  
 СХЕМА ЭЛЕКТРИЧЕСКАЯ СОЕДИНЕНИЙ

Панель



Цепь сигнального устройства 2

Цепь сигнального устройства 1

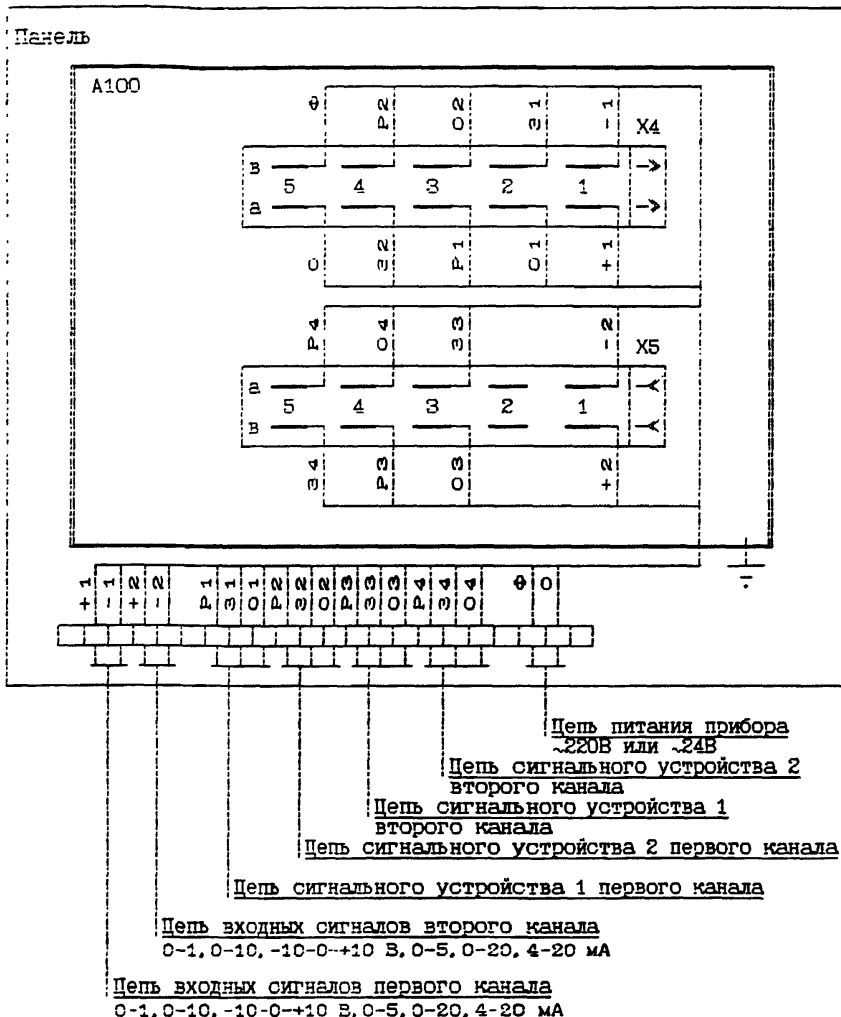
Цепь входных сигналов первого канала

0-1, 0-10, -10-0, +10 В, 0-5, 0-20, 4-20 мА

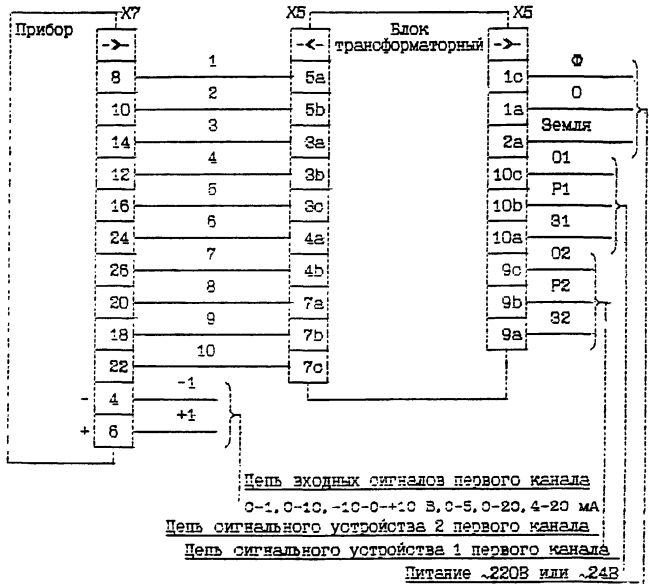
Цепь питания прибора .220В или .24В



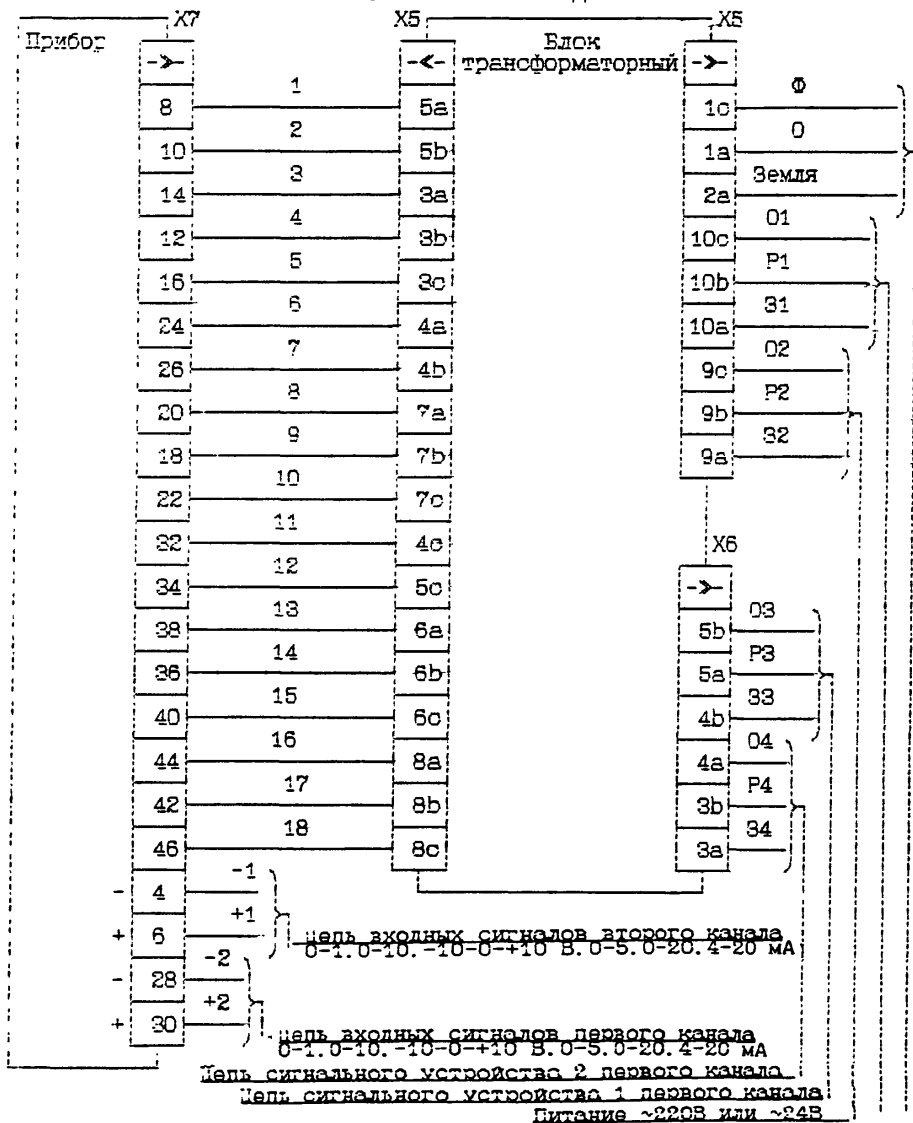
ПРИБОР АНАЛОГОВЫЙ ДВУХКАНАЛЬНЫЙ А100  
 ШИТОВОГО ИСПОЛНЕНИЯ  
 СХЕМА ЭЛЕКТРИЧЕСКАЯ СОЕДИНЕНИЙ



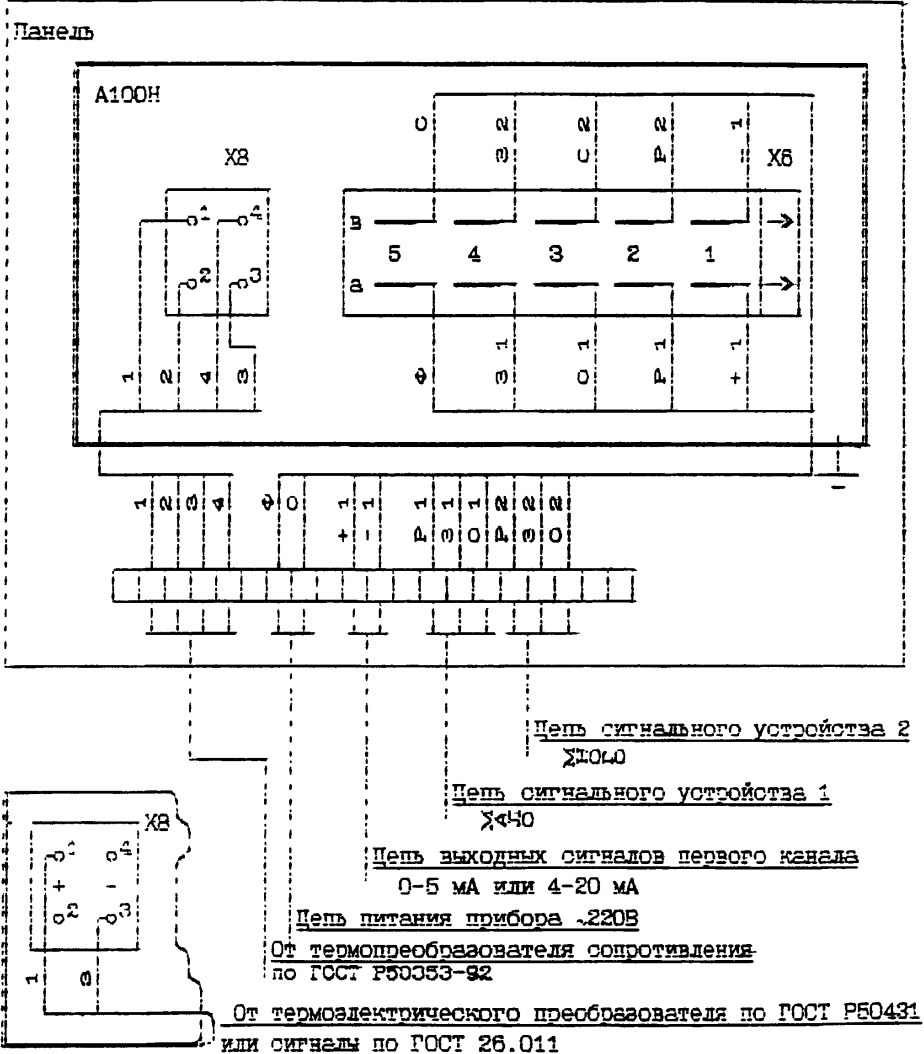
ПРИБОР АНАЛОГОВЫЙ ОДНОКАНАЛЬНЫЙ А100  
 СТОЕЧНОГО ИСПОЛНЕНИЯ  
 СХЕМА ЭЛЕКТРИЧЕСКАЯ СОЕДИНЕНИЙ



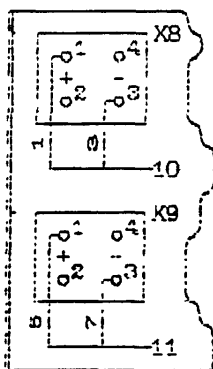
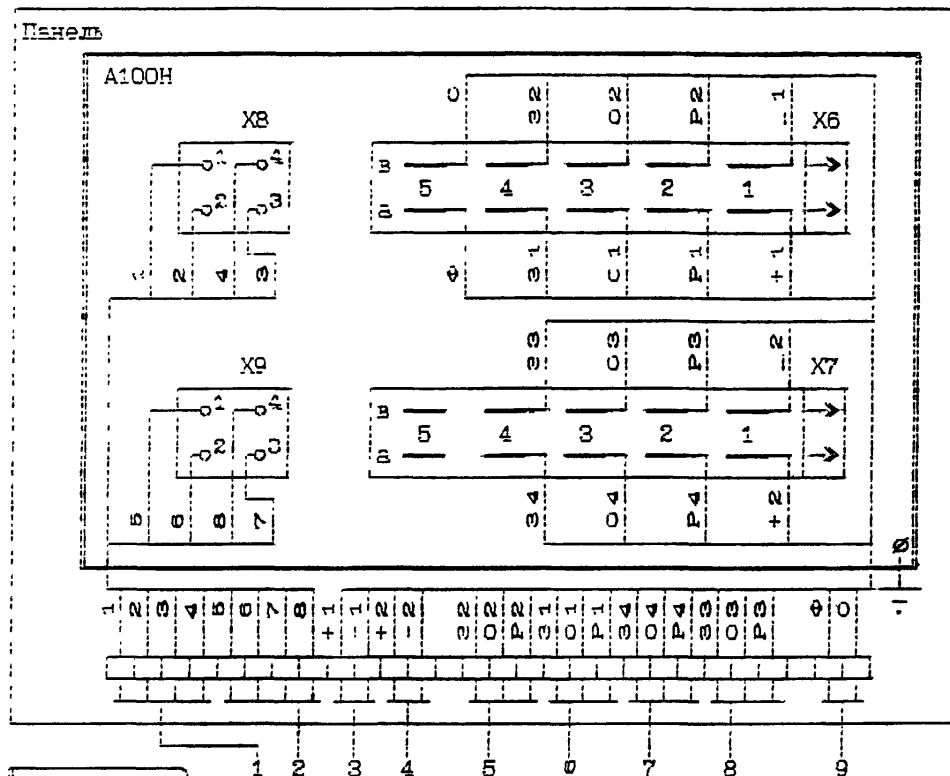
**ПРИБОР АНАЛОГОВЫЙ ДВУХКАНАЛЬНЫЙ А100  
СТОЕЧНОГО ИСПОЛНЕНИЯ  
СХЕМА ЭЛЕКТРИЧЕСКАЯ СОЕДИНЕНИЙ**



**ПРИБОР АНАЛоговый ОДНОКАНАЛЬНЫЙ А100Н**  
**ЩИТОВОГО ИСПОЛНЕНИЯ**  
**СХЕМА ЭЛЕКТРИЧЕСКАЯ СОЕДИНЕНИЙ**

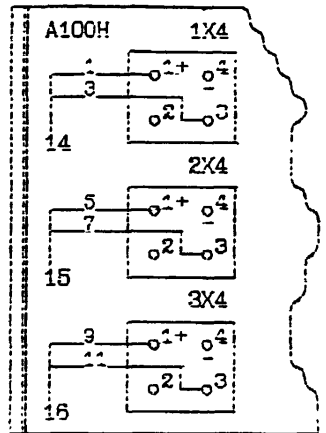
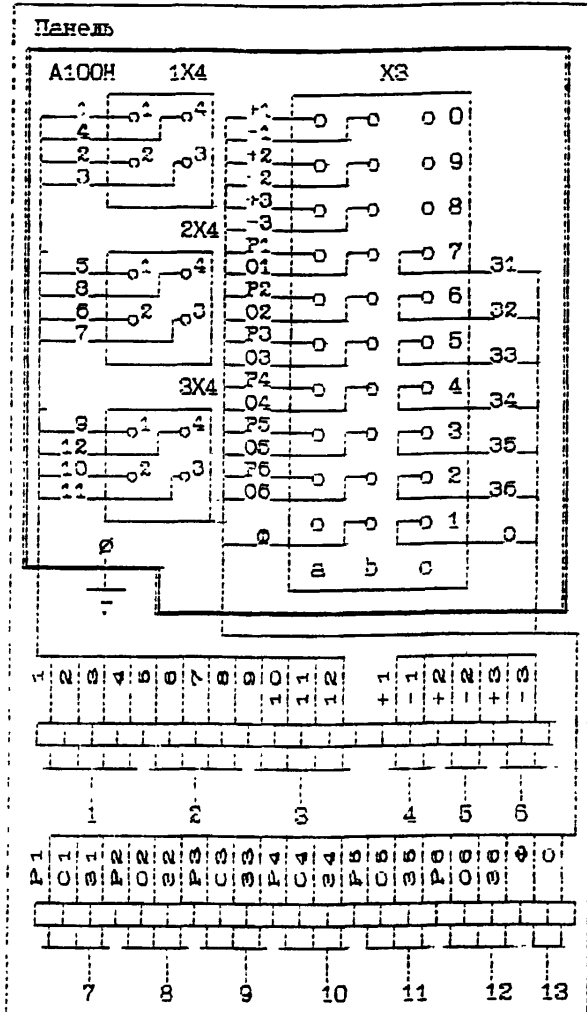


ПРИБОР АНАЛОГОВЫЙ ДВУХКАНАЛЬНЫЙ А100Н  
 ШИТОВОГО ИСПОЛНЕНИЯ  
 СХЕМА ЭЛЕКТРИЧЕСКАЯ СОЕДИНЕНИЙ



- 1-От термопреобразователя сопротивления первого канала
- 2-От термопреобразователя сопротивления второго канала
- 3-Аналоговый выход первого канала 0-5 или  $\nabla$ -20 мА
- 4-Аналоговый выход второго канала 0-5 или  $\nabla$ -20 мА
- 5-Сигнализация „МНОГО“ первого канала
- 6-Сигнализация „МАЛО“ первого канала
- 7-Сигнализация „МНОГО“ второго канала
- 8-Сигнализация „МАЛО“ второго канала
- 9-Цепь питания прибора ~220В
- 10-От термоэлектрических преобразователей или аналоговых сигналов по ГОСТ 26.011 первого канала
- 11-От термоэлектрических преобразователей или аналоговых сигналов по ГОСТ 26.011 второго канала

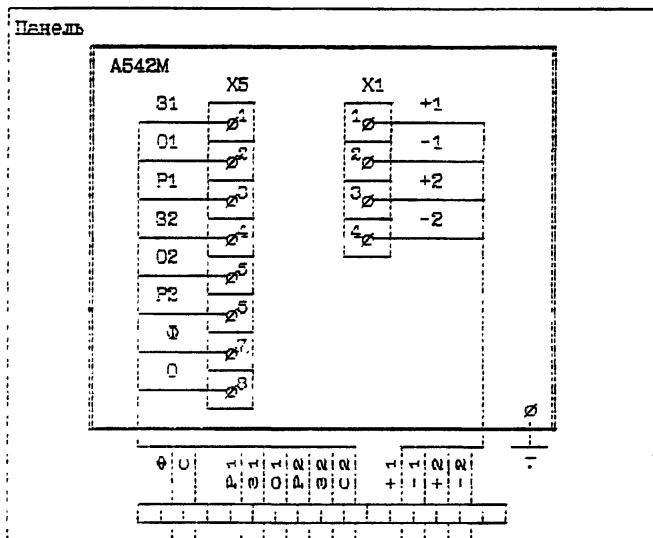
**ПРИБОР АНАЛОГОВЫЙ ТРЕХКАНАЛЬНЫЙ А100Н  
ИТОВОГО ИСПОЛНЕНИЯ  
СХЕМА ЭЛЕКТРИЧЕСКАЯ СОЕДИНЕНИЙ**



- 1-От термопреобразователя сопротивления первого канала
- 2-От термопреобразователя сопротивления второго канала
- 3-От термопреобразователя сопротивления третьего канала
- 4-Аналоговый выход первого канала 0-5 или 4-20 мА
- 5-Аналоговый выход второго канала 0-5 или 4-20 мА
- 6-Аналоговый выход третьего канала 0-5 или 4-20 мА
- 7-Сигнализация „МАЛО“ первого канала
- 8-Сигнализация „МНОГО“ первого канала
- 9-Сигнализация „МАЛО“ второго канала
- 10-Сигнализация „МНОГО“ второго канала

- 11-Сигнализация „МАЛО“ третьего канала
- 12-Сигнализация „МНОГО“ третьего канала
- 13-Цепь питания прибора 220В
- 14-От термоэлектрического преобразователя или аналогового сигнала по ГОСТ 26.011 первого канала
- 15-От термоэлектрического преобразователя или аналогового сигнала по ГОСТ 26.011 второго канала
- 16-От термоэлектрического преобразователя или аналогового сигнала

ПРИБОР АНАЛОГОВЫЙ ПОКАЗЫВАЮЩИЙ И РЕГИСТРИРУЮЩИЙ А542М  
 ЛИТОВОГО ИСПОЛНЕНИЯ  
 СХЕМА ЭЛЕКТРИЧЕСКАЯ СОЕДИНЕНИЙ



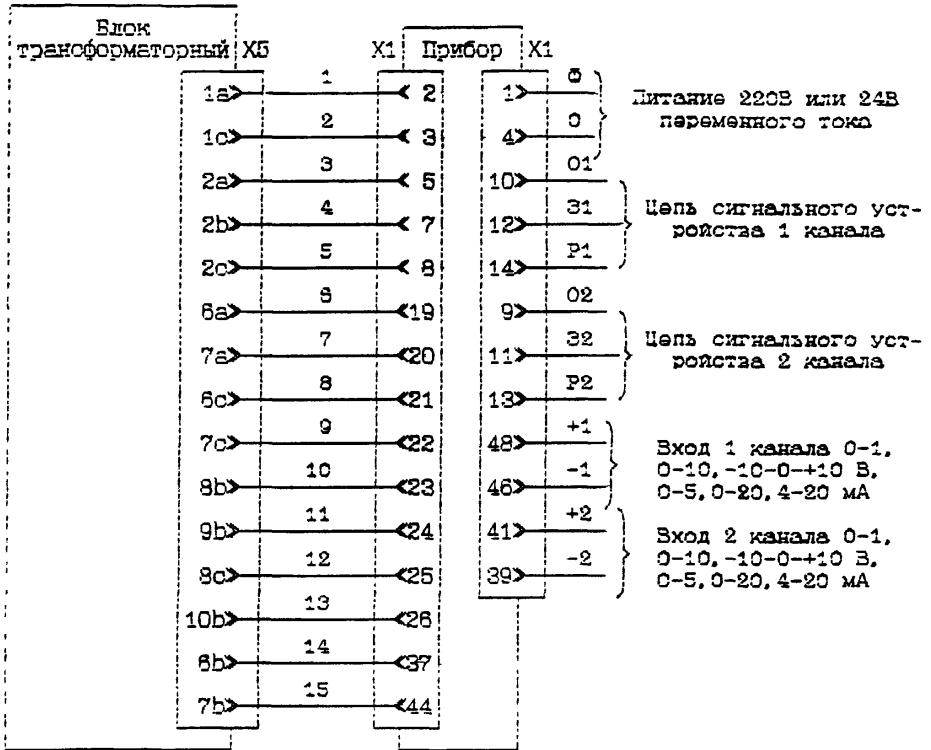
Питание ~220В  
 или ~24В

Цепи сигнальных устройств  
 1 и 2 каналов

Цепи входных сигналов 1 и 2 каналов  
 (0-1; 0-10; -10-0-+10В, 0-5; 0-20; 4-20МА)

1. В одноканальных приборах цепь входного сигнала и цепь сигнального устройства 2 канала отсутствуют.
2. Мощность, потребляемая силовой цепью прибора при номинальном напряжении питания не превышает 20 ВА.
3. Приборы, предназначенные для измерения напряжения постоянного тока, должны иметь входное сопротивление не менее 200 кОм. Приборы с сигналами 0-5 мА должны иметь входное сопротивление не более 250 Ом, а с сигналами 0-20 или 4-20 мА должны иметь не более 65 Ом.
4. Заземление приборов осуществляется присоединением к зажиму земля медного провода не менее 2,5 мм<sup>2</sup>.
5. Подключение приборов осуществляется гибким проводом сечением не менее 0,35 мм<sup>2</sup> и не более 0,5 мм<sup>2</sup>.

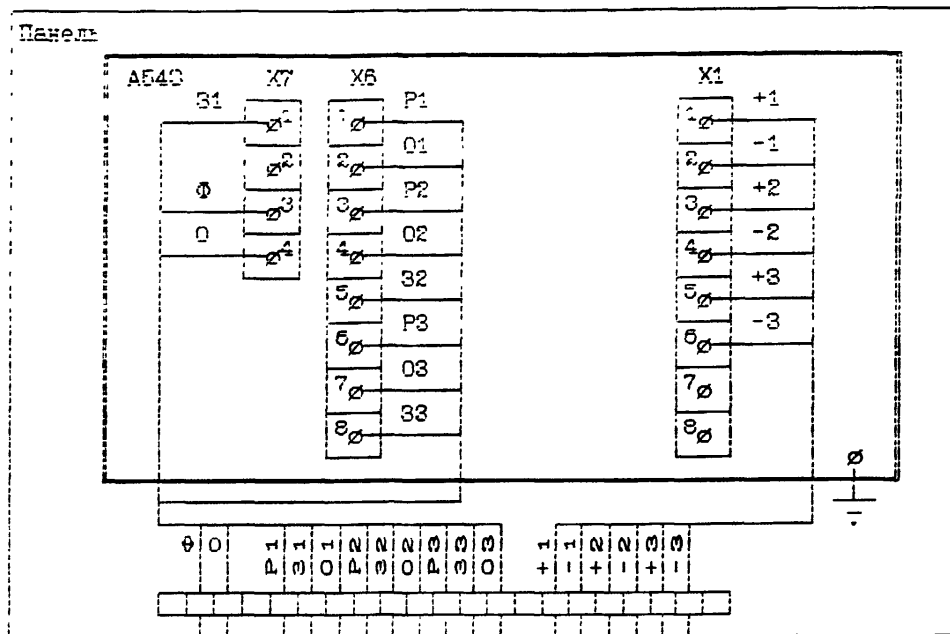
**ПРИБОР АНАЛОГОВЫЙ ПОКАЗЫВАЮЩИЙ И РЕГИСТРИРУЮЩИЙ А542М  
СТОЕЧНОГО ИСПОЛНЕНИЯ  
СХЕМА ЭЛЕКТРИЧЕСКАЯ СОЕДИНЕНИИ**



1. В одноканальных приборах цепь входного сигнала и цепь сигнального устройства 2 канала отсутствуют.
2. Мощность, потребляемая силовой цепью прибора при номинальном напряжении питания не превышает 20 ВА.
3. Приборы, предназначенные для измерения напряжения постоянного тока, должны иметь входное сопротивление не менее 200 кОм. Приборы с сигналами 0-5 мА должны иметь входное сопротивление не более 250 Ом, а с сигналами 0-20 или 4-20 мА должны иметь не более 65 Ом.
4. Заземление приборов осуществляется присоединением к зажиму земля медного провода не менее 2,5 мм<sup>2</sup>.
5. Подключение приборов осуществляется гибким проводом сечением не менее 0,35 мм<sup>2</sup> и не более 0,5 мм<sup>2</sup>.



**ПРИБОР АНАЛОГОВЫЙ А543  
ЦИТОВОГО ИСПОЛНЕНИЯ  
СХЕМА ЭЛЕКТРИЧЕСКАЯ СОЕДИНЕНИИ**



Питание ~220В  
или ~24В

Цепи сигнальных устройств  
1, 2, 3 каналов

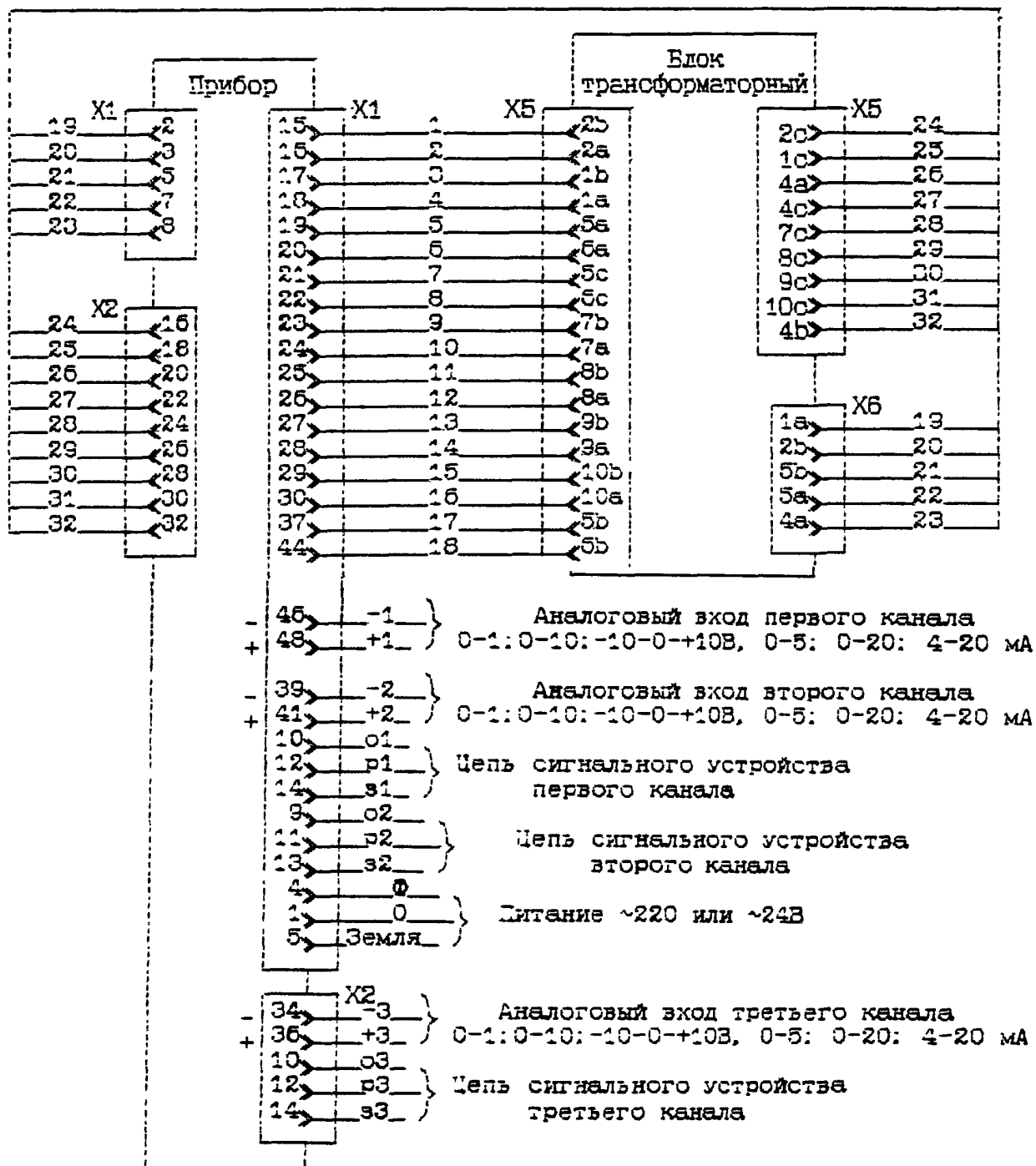
Цепи входных сигналов 1, 2, 3 каналов  
(0-1; 0-10; -10-0-+10В, 0-5; 0-20; 4-20МА)

1. Заземление приборов осуществляется присоединением к зажиму земля медного провода не менее 2,5 мм<sup>2</sup>.

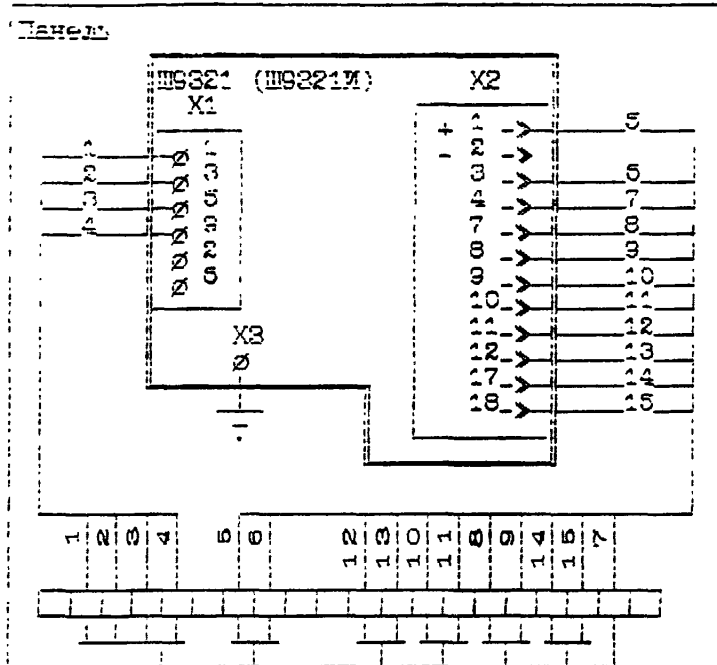
2. Подключение приборов осуществляется гибким проводом сечением не менее 0,35 мм<sup>2</sup> и не более 0,5 мм<sup>2</sup>.

3. Приборы, предназначенные для измерения напряжения постоянного тока, должны иметь входное сопротивление не менее 200 кОм. Приборы с сигналами 0-5, 0-20, 4-20 МА должны иметь входное сопротивление не более 250 Ом, 65 Ом, 80 Ом соответственно.

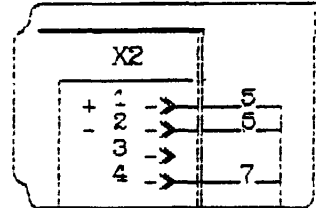
**ПРИБОР АНАЛОГОВЫЙ А543**  
**СТОЕЧНОГО ИСПОЛНЕНИЯ**  
**СХЕМА ЭЛЕКТРИЧЕСКАЯ СОЕДИНЕНИЙ**



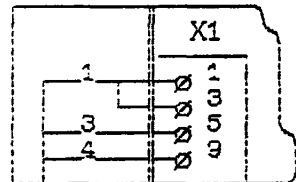
**ПРЕОБРАЗОВАТЕЛЬ ИЗМЕРИТЕЛЬНЫЙ И9321 (И9321И)  
СХЕМА ЭЛЕКТРИЧЕСКАЯ СОЕДИНЕНИЙ  
С ПИТАНИЕМ ВЫХОДНОГО КАСКАДА ОТ ИП**



**С питанием выходного каскада от внешнего источника питания**  
(остальное см. схему с питанием выходного каскада от ИП).



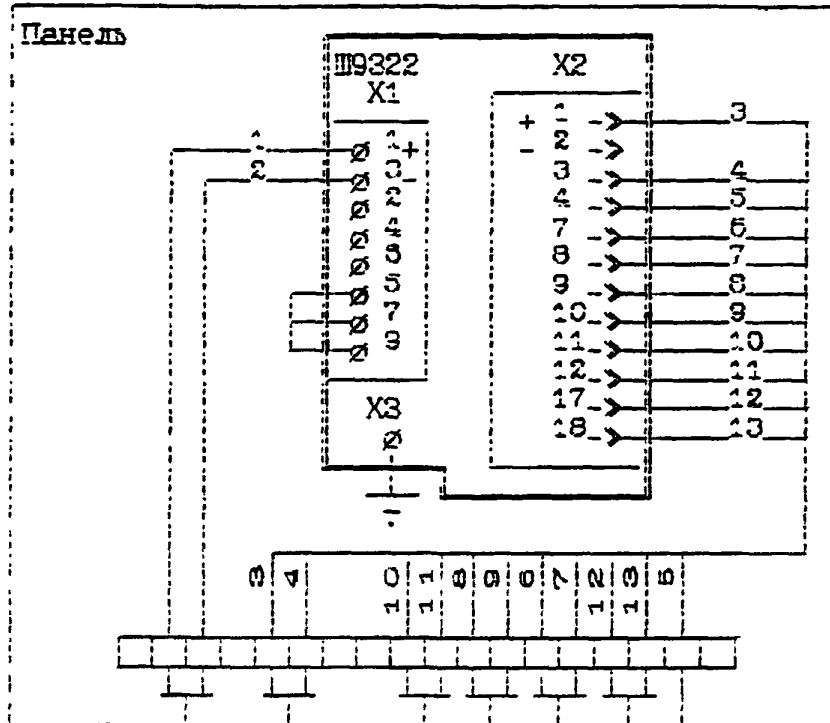
**При подключении термосопротивления по 3-х проводной схеме**



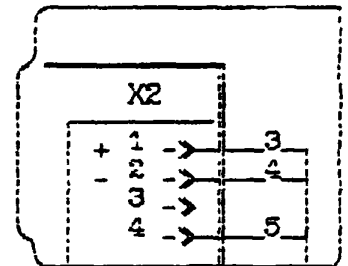
- Земля
- Питание „220В
- Предупредительная сигнализация 1
- Предупредительная сигнализация 2
- Сигнализация обрыва линии преобразователя
- Выходной сигнал 0-5 (0-20 или 4-20) мА
- От термосопротивления

1. Сопротивление нагрузки  $R_n$  подключается либо к контактам 1 и 3 соединителя X2, либо к контактам 2 и 6 колодки X1.
2. Экраны соединительных проводов и защитное заземление корпуса ИП подключаются к винту заземления X3 или к контакту 4 соединителя X2.
3. Сопротивление каждого провода линии связи с термосопротивлением не более 10 Ом.
4. Сопротивление нагрузки ИП для ИП с выходным сигналом 0-5 мА - от 10 Ом до 2,5 кОм; для ИП с выходным сигналом 0-20 мА, 4-20 мА от 10 Ом до 1 кОм; для ИП с выходным сигналом 0-10 В - не менее 2 кОм.
5. Соединение ИП И9321 с термосопротивлением осуществляется трех- или четырехпроводной линией связи. Соединение ИП И9321И с термосопротивлением осуществляется только четырехпроводной линией связи.

**ПРЕОБРАЗОВАТЕЛЬ ИЗМЕРИТЕЛЬНЫЙ ИИ322  
СХЕМА ЭЛЕКТРИЧЕСКАЯ СОЕДИНЕНИЙ  
с питанием выходного каскада от ИИ**



**С питанием выходного каскада от внешнего источника питания (остальное см. схему с питанием выходного каскада от ИИ).**



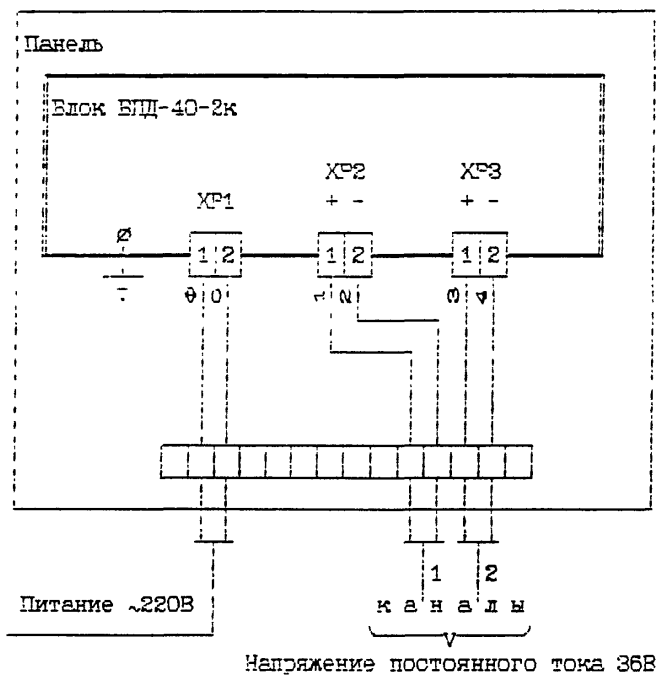
Сопротивление нагрузки  $R_n$  и внешний источник питания подключаются к контактам 1 и 2 соединителя X2 или к контактам 3 и 4 колодки X1.

- Земля
- Питание  $\sim 220В$
- Предупредительная сигнализация 1
- Предупредительная сигнализация 2
- Сигнализация обрыва линии преобразователя
- Выходной сигнал 0-5 (0-20 или 4-20) мА
- От термоэлектрического преобразователя

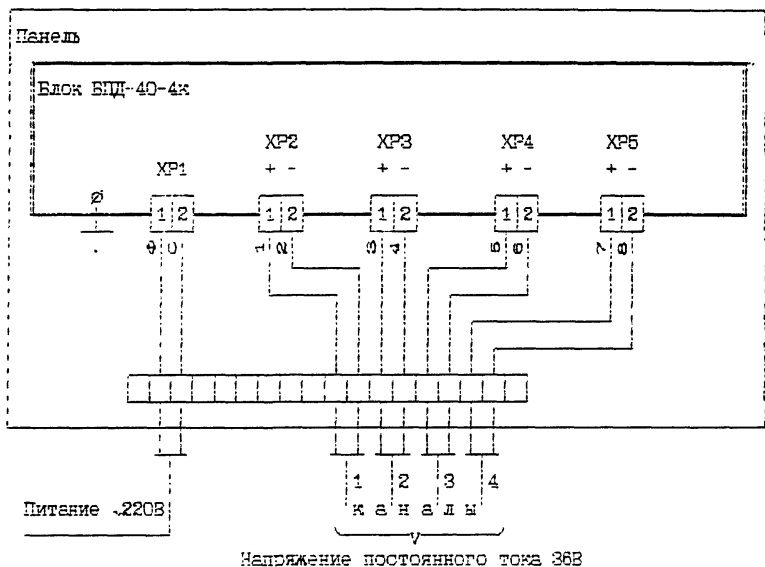
1. Сопротивление нагрузки подключается к контактам 2 и 6 колодки X1 или к контактам 1 и 3 соединителя X2.
2. Экраны соединительных проводов и защитное заземление корпуса ИИ подключаются к винту заземления X3 или к контакту 4 соединителя X2.
3. Соединение термоэлектрических преобразователей с ИИ осуществляется двухпроводной линией. Сопротивление проводов линий связи, включая сопротивление термопреобразователя - не более 500 Ом.
4. Сопротивление нагрузки ИИ для ИИ с выходным сигналом 0-5 мА - от 10 Ом до 2,5 кОм; для ИИ с выходным сигналом 0-20 мА, 4-20 мА от 10 Ом до 750 Ом при питании выходного усилителя от внутреннего блока питания ИИ и от 10 Ом до 1 кОм при внешнем питании выходного усилителя.

0.36 РМ4-49-96 ч.5

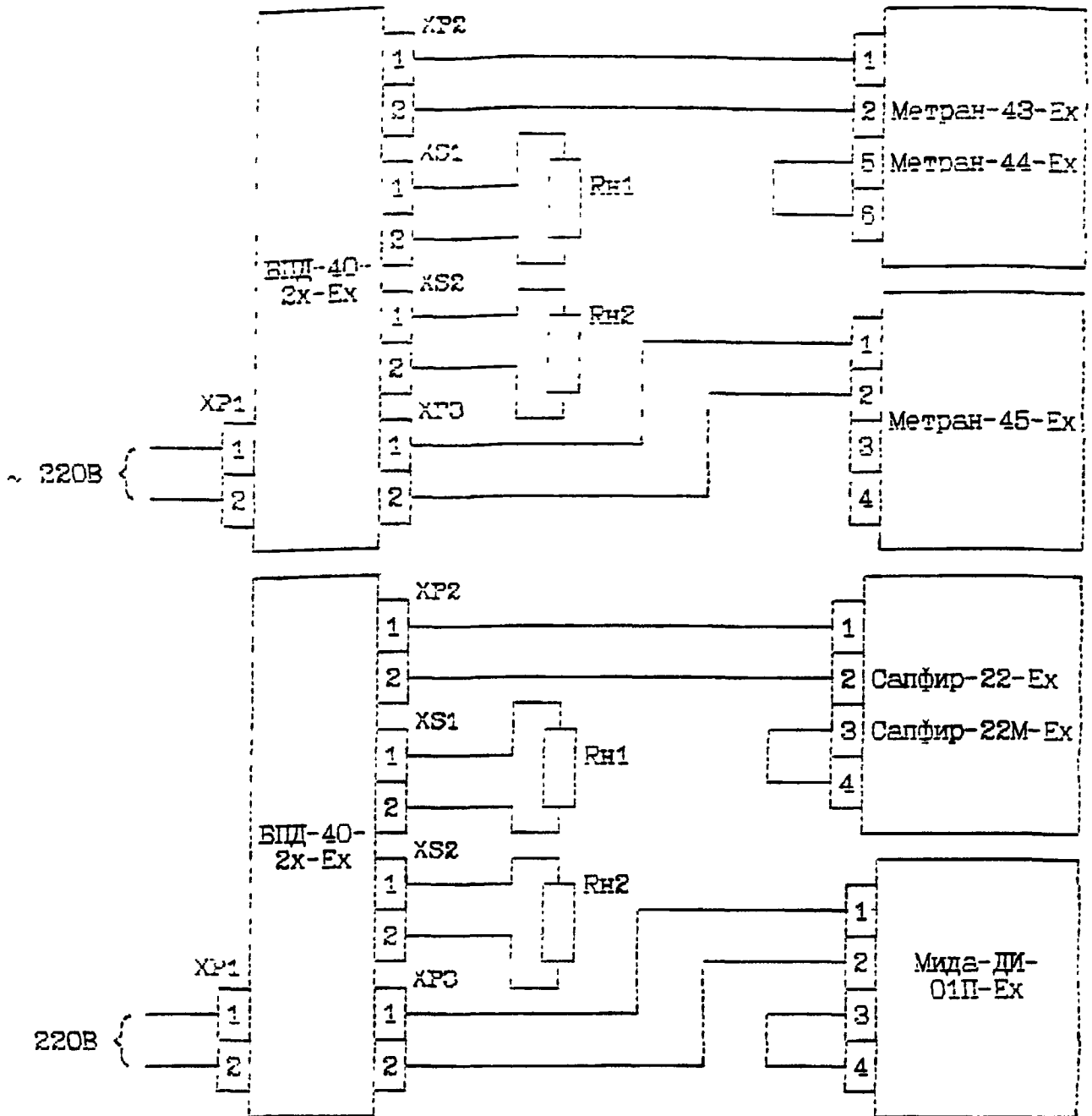
БЛОК ПИТАНИЯ ДАТЧИКОВ **БПД-40-2к**  
СХЕМА ЭЛЕКТРИЧЕСКАЯ СОЕДИНЕНИЙ



**БЛОК ПИТАНИЯ ДАТЧИКОВ ВЦД-40-4к**  
**СХЕМА ЭЛЕКТРИЧЕСКАЯ СОЕДИНЕНИЙ**



**БЛОК ПИТАНИЯ ДАТЧИКОВ БИД-40-2х-Ех**  
**СХЕМЫ ЭЛЕКТРИЧЕСКИЕ ПОДКЛЮЧЕНИЯ**



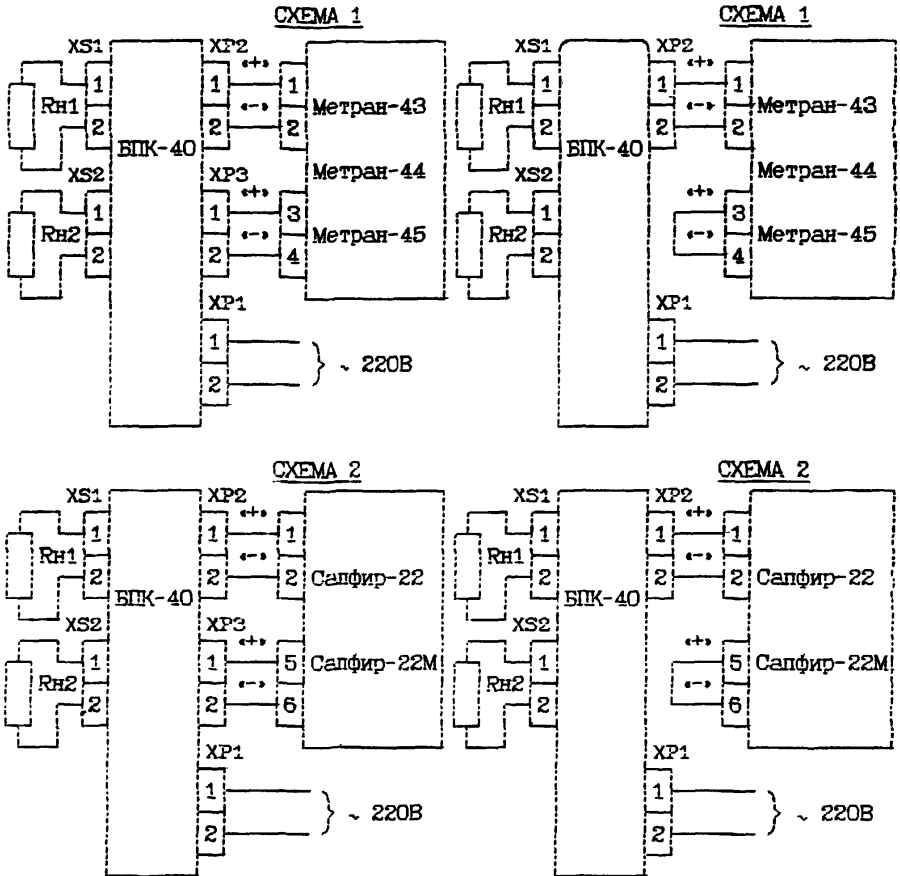
Сопротивление нагрузки (Rn1, Rn2), не более 2500 Ом для выходного сигнала 0...5 мА или 750 Ом для выходного сигнала 4...20 мА.

В одноканальном блоке разъемы XS2 и XP3 отсутствуют.

**БЛОК ПИТАНИЯ И КОРНЕИЗВЛЕЧЕНИЯ БПК-40**  
**СХЕМЫ ЭЛЕКТРИЧЕСКИЕ ПОДКЛЮЧЕНИЙ**

Входной сигнал 0...5 мА

Входной сигнал 4...20 мА



Rn1 - нагрузка пропорционального канала.

Rn2 - нагрузка корнеизвлекающего канала.

Сопротивление нагрузки (Rn1, Rn2), не более 2500 Ом для выходного сигнала 0...5 мА или 1000 Ом для выходного сигнала 4...20 мА.

Все подключения к блоку осуществляются с помощью соединителей ОНЦ. Кабельные части соединителей входят в комплект поставки.



**БЛОК ПИТАНИЯ И КОРНЕИЗВЛЕЧЕНИЯ БПК-40-Ех**  
**СХЕМЫ ЭЛЕКТРИЧЕСКИЕ ПОДКЛЮЧЕНИЙ**

СХЕМА 1

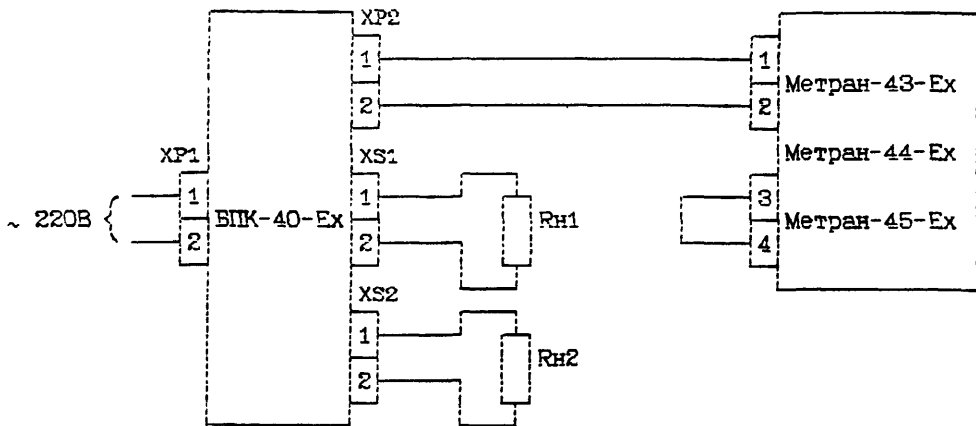
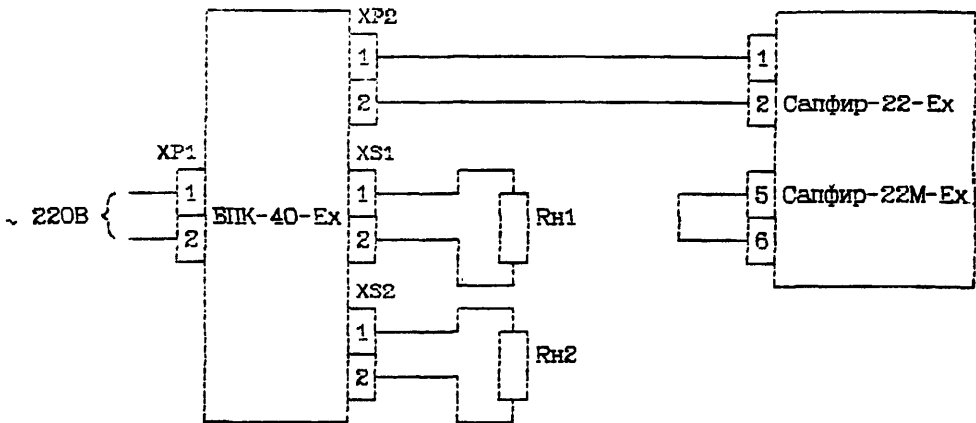


СХЕМА 2



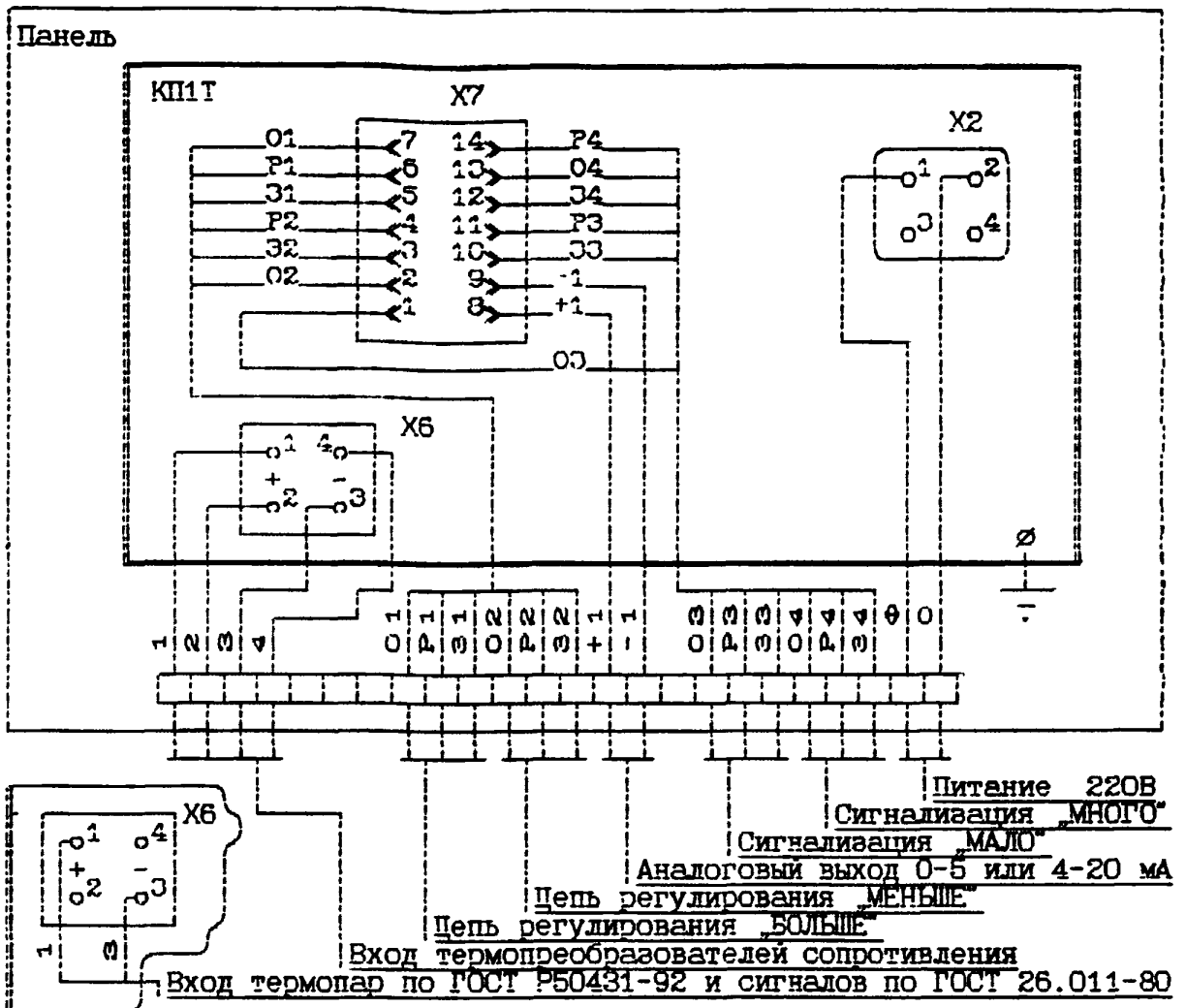
Rn1 - нагрузка пропорционального канала.

Rn2 - нагрузка корнеизвлекающего канала.

Сопротивление нагрузки (Rn1, Rn2), не более 2500 Ом для выходного сигнала 0...5 мА или 750 Ом для выходного сигнала 4...20 мА.

Все подключения к блоку осуществляются с помощью соединителей ОИЦ. Кабельные части соединителей входят в комплект поставки.

**ПРИБОР ПОКАЗЫВАЮЩИЙ КП1Т**  
**СХЕМА ЭЛЕКТРИЧЕСКАЯ ПОДКЛЮЧЕНИЙ**



1. Подключение термопреобразователей сопротивления (по ГОСТ Р50353-92) осуществляется по 4-х проводной схеме. Питание осуществляется от стабилизатора тока, ток не более 2 мА. Сопротивление каждого провода линии связи термопреобразователей сопротивления с приборами не должно превышать 5 Ом.

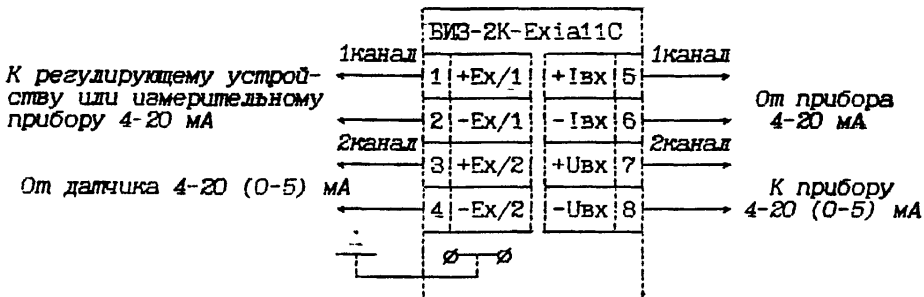
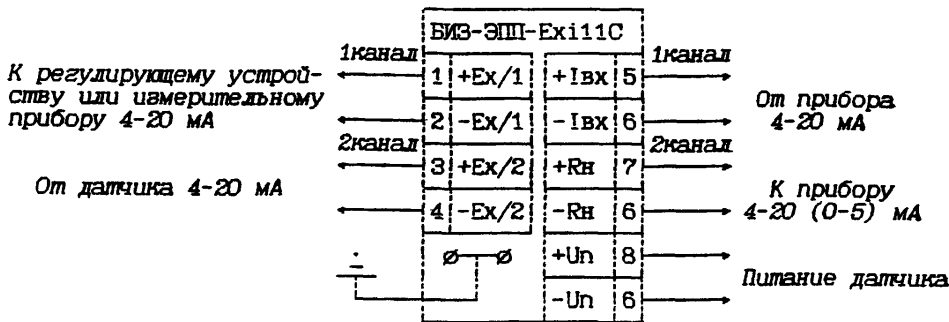
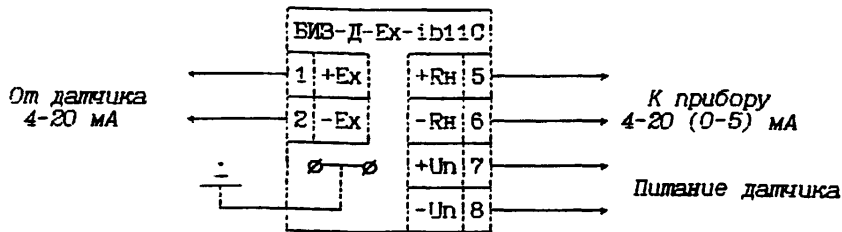
2. Суммарное сопротивление линии связи и внутреннего сопротивления термопар (по ГОСТ Р50431-92) не должно превышать 200 Ом.

3. Максимальный ток цепей сигнализации не более 1,0 А, максимальное напряжение цепей сигнализации не более 220 В.

4. Преобразование осуществляется без линеаризации. Максимальная нагрузка выходного сигнала 0-5 мА не более 2 кОм, а выходного сигнала 4-20 мА не более 500 Ом.

5. Регулирование позиционное контактное (максимальное напряжение 220 В, а максимальный ток 1,0 А).

**БАРЬЕРЫ ИСКРОЗАЩИТЫ БИЗ**  
**СХЕМЫ ЭЛЕКТРИЧЕСКИЕ ПОДКЛЮЧЕНИЯ**



1. Через второй канал барьера БИЗ-2К-Exi11C можно пропускать сигналы от термопар и сигналы от 0 до 100 мВ. БИЗ-2К-Exi11C может также работать с термопарами сопротивления, но при этом задействованы оба канала барьера.

2. Барьеры БИЗ-ЭП-Exib11C (1 канал) и БИЗ-2К-Exia11C обеспечивают работу с сопротивлением нагрузки по искробезопасным выходам не более 400 Ом и 800 Ом соответственно.

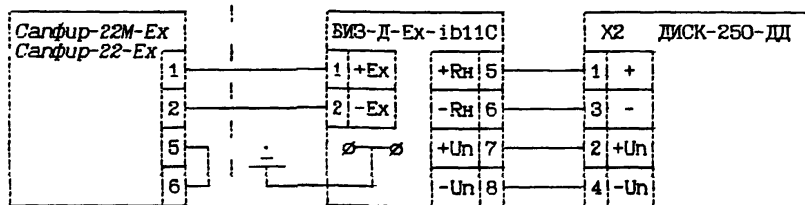
3. Линия связи может быть выполнена любым типом кабеля с медными проводниками сечением не менее 0,35 мм<sup>2</sup>, согласно ПУЭ-85.

4. При монтаже барьеров с термопарами типа L, K, S, A-1, A-2, A-3 линия связи от датчика до барьера и от барьера до прибора выполняется одно-типными компенсационными проводниками сечением не более 3 мм<sup>2</sup>. Температура входных и выходных клемм барьера должна быть одинаковой для уменьшения погрешности измерения.

## ВАРИАНТЫ СХЕМ ПОДКЛЮЧЕНИЙ БАРЬЕРА БИЗ-Д-Ех-ib11С

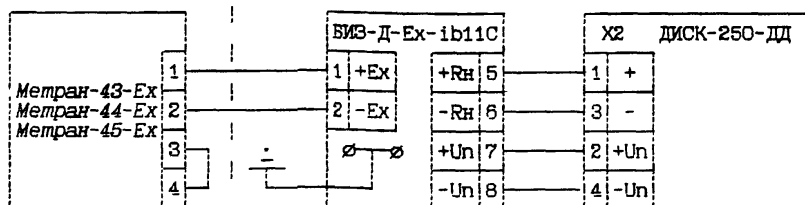
Зрывоопасная зона

Зрывобезопасная зона



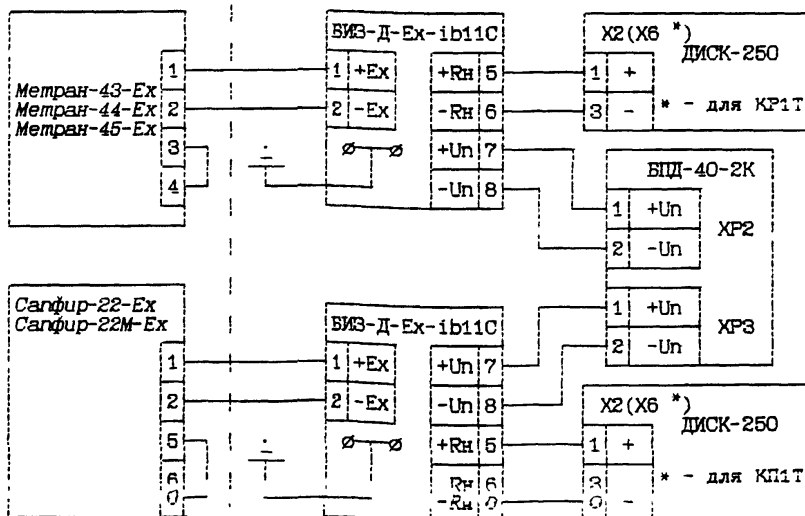
Зрывоопасная зона

Зрывобезопасная зона



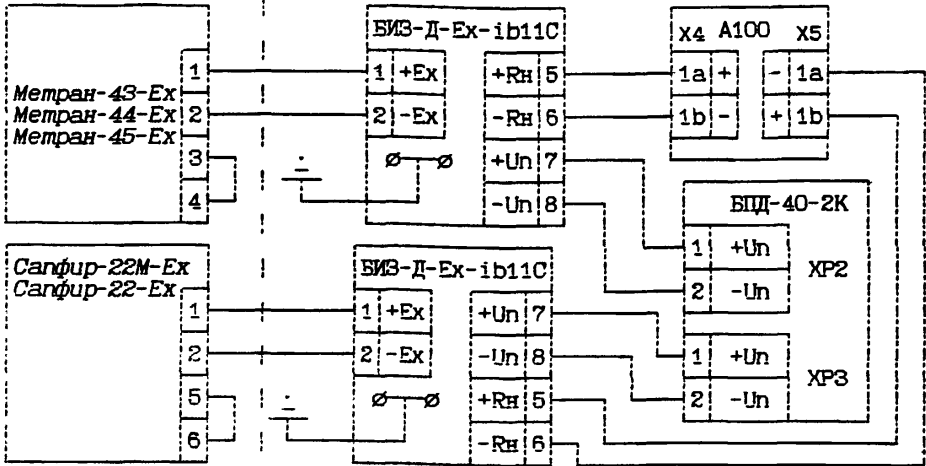
Зрывоопасная зона

Зрывобезопасная зона



Взрывоопасная зона

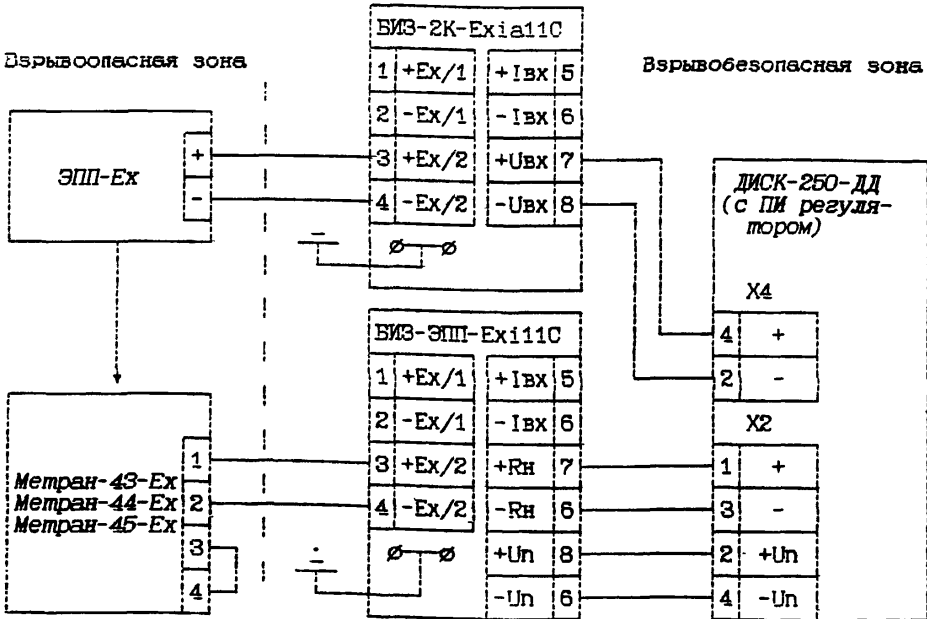
Взрывобезопасная зона



ВАРИАНТЫ СХЕМ ПОДКЛЮЧЕНИЙ БАРЬЕРОВ BИЗ-2К-Ехia11C и BИЗ-ЭПП-Ехi11C

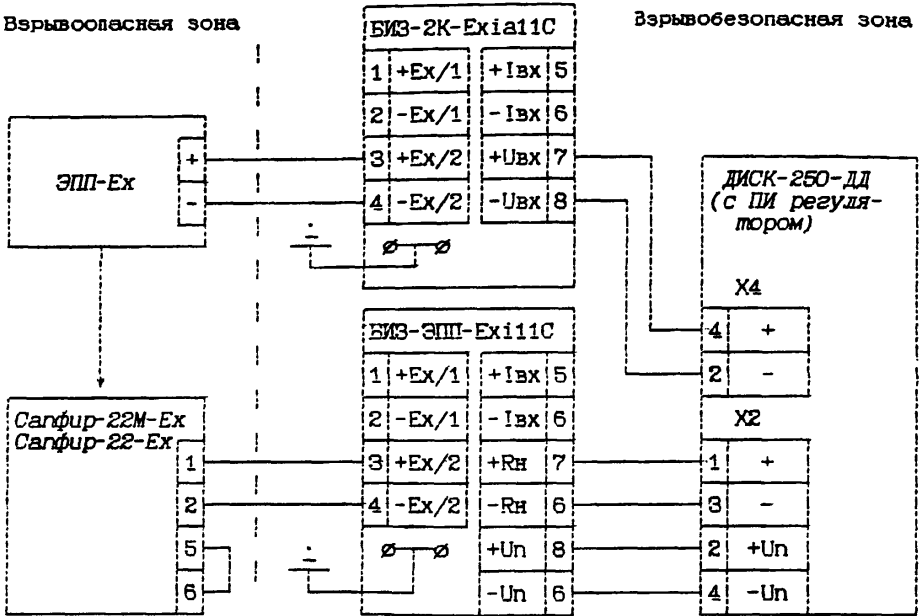
Взрывоопасная зона

Взрывобезопасная зона



Зервоопасная зона

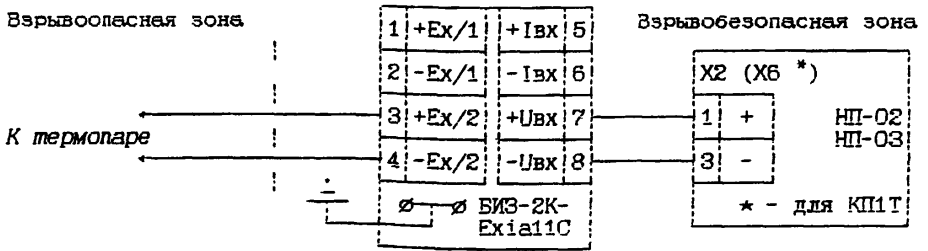
Зервобезопасная зона



ВАРИАНТЫ СХЕМ ПОДКЛЮЧЕНИЙ БАРЬЕРОВ БИЗ-2К-Ехia11С

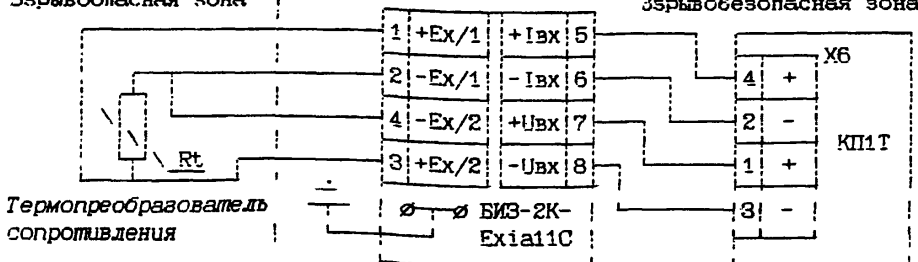
Зервоопасная зона

Зервобезопасная зона

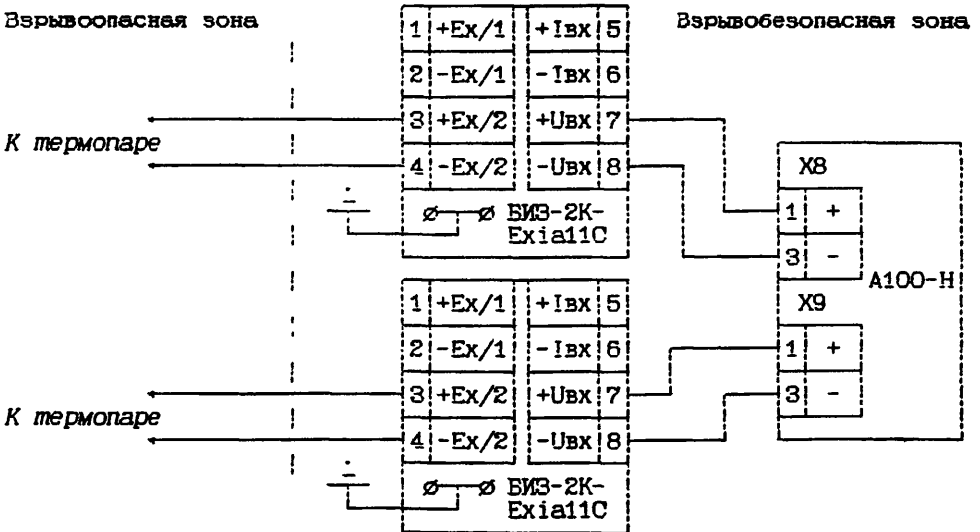
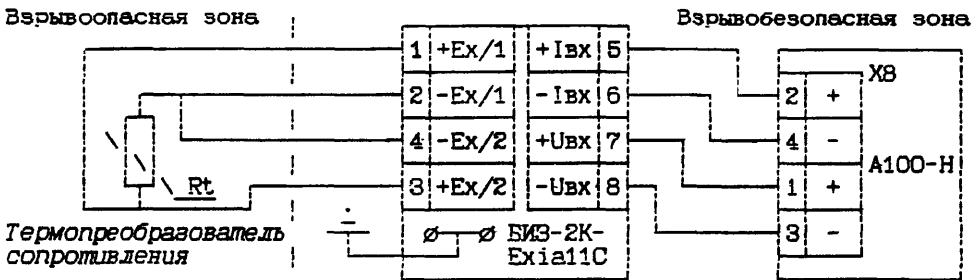
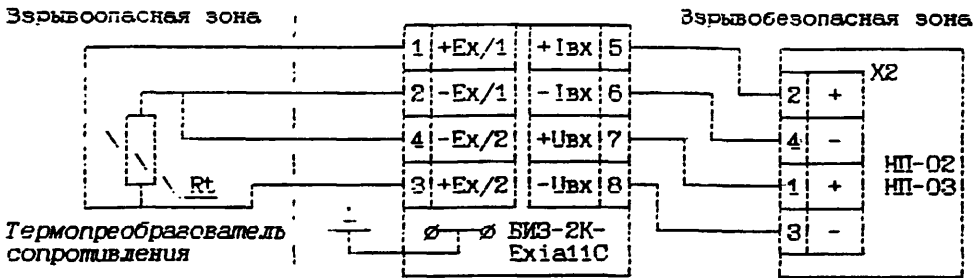


Зервоопасная зона

Зервобезопасная зона



С.46 РМ4-49-96 ч.5



Зрывоопасная зона

Зрывобезопасная зона

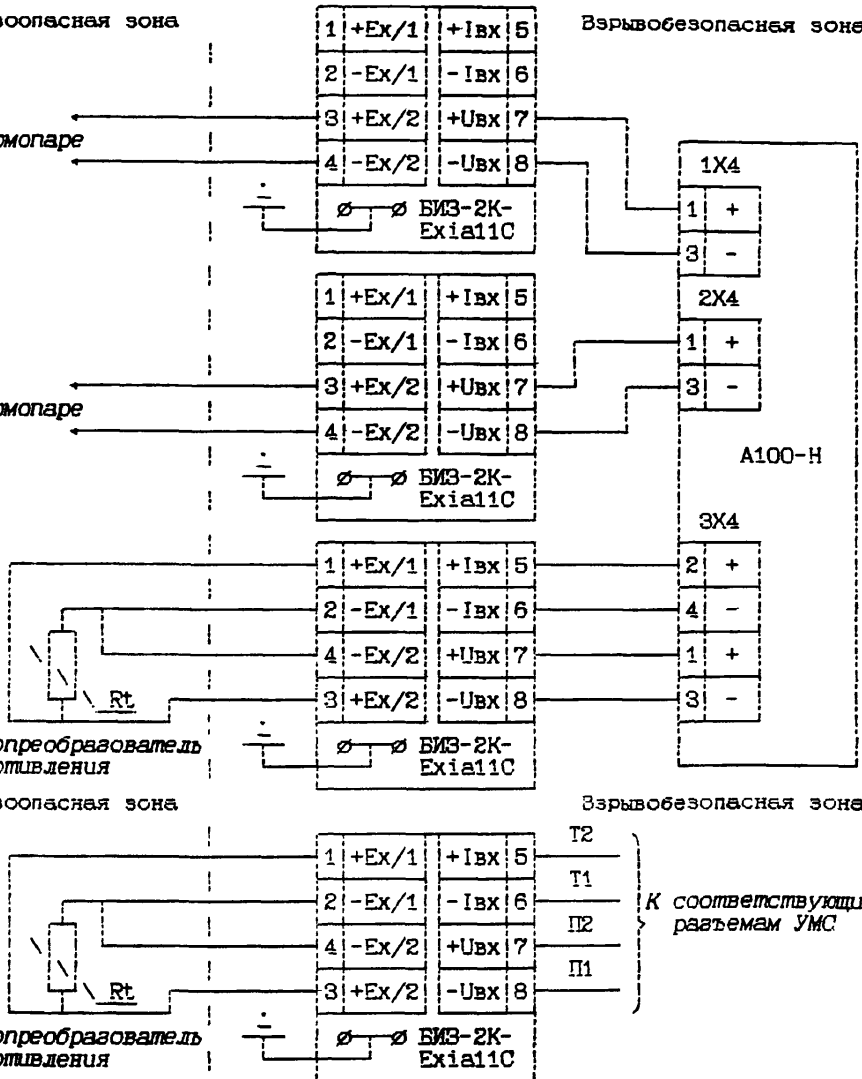
К термопаре

К термопаре

Термопреобразователь сопротивления

Зрывоопасная зона

Термопреобразователь сопротивления



Зрывобезопасная зона

К соответствующим разъемам УМС

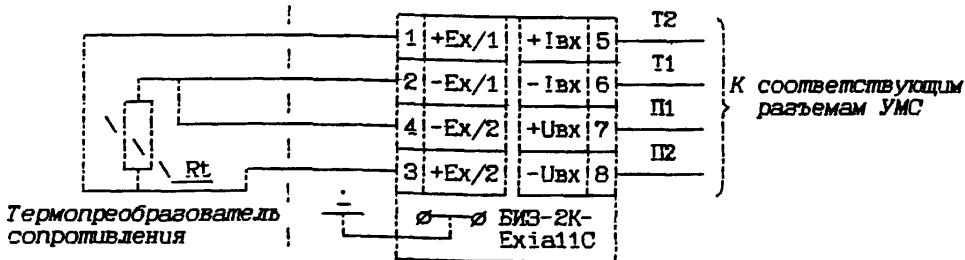
ПОДКЛЮЧЕНИЕ ТЕРМОПРЕОБРАЗОВАТЕЛЕЙ К УМС 1,2

ОБОЗНАЧ. ПРОВОДА	НОМЕР ТЕРМОПРЕОБРАЗОВАТЕЛЯ												РАЗЪЕМ УМС
	1	2	3	4	5	6	7	8	9	10	11	12	
T2	a1	a2	a3	a4	a5	a6	a7	a8	a9	a0	b1	b2	
T1	b3	b3	b3	b3	b4	b4	b4	b4	b5	b5	b5	b5	X3
П1	c1	c2	c3	c4	c5	c6	c7	c8	c9	c0	a4	a2	
П2	b1	b2	b3	b4	b5	b6	b7	b8	b9	b0	a3	a1	X9



Взрывоопасная зона

Взрывобезопасная зона

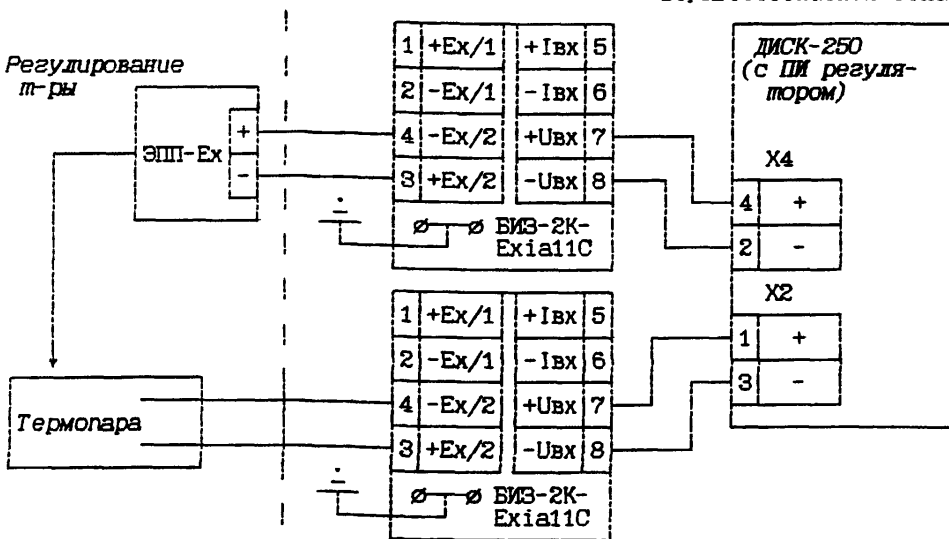


ПОДКЛЮЧЕНИЕ ТЕРМОПРЕОБРАЗОВАТЕЛЕЙ К УМС 3.4

ОБОЗНАЧ. ПРОВОДА	НОМЕР ТЕРМОПРЕОБРАЗОВАТЕЛЕЙ																РАЗЪЕМ УМС
	1	2	3	4	5	6	7	8	9	10	11	12	13	14	15	16	
T2	1	2	3	4	5	6	7	8	9	10	11	12	13	14	15	16	X6
T1	17	17	17	17	18	18	18	18	19	19	19	19	20	20	20	20	
П1	1	2	3	4	5	6	7	8	9	10	11	12	13	14	15	16	X7
П2	22	23	24	25	26	27	28	29	30	31	32	33	34	35	36	37	

Взрывоопасная зона

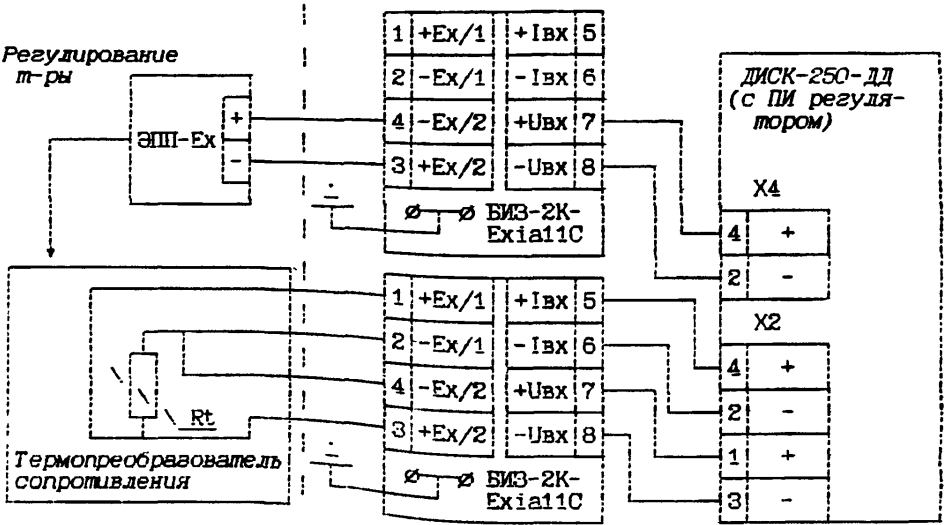
Взрывобезопасная зона



Взрывоопасная зона

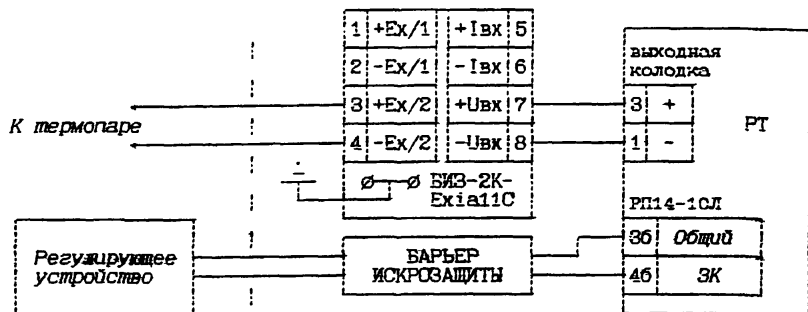
Взрывобезопасная зона

Регулирование  
т-ры



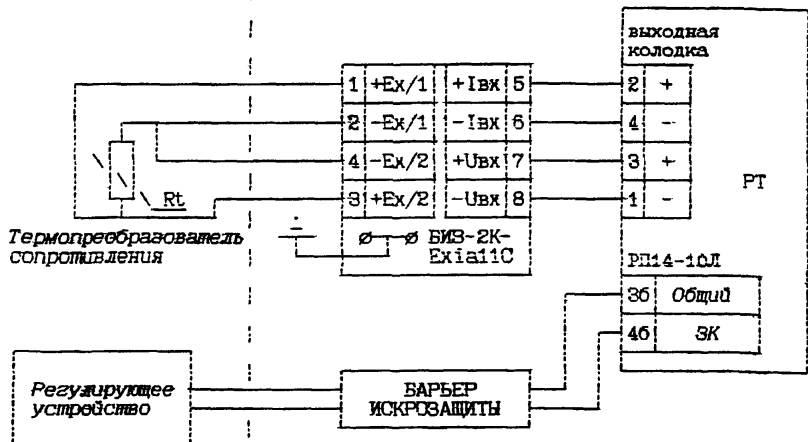
Взрывоопасная зона

Взрывобезопасная зона



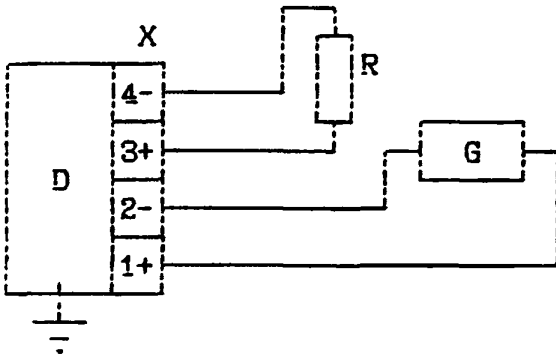
Взрывоопасная зона

Взрывобезопасная зона

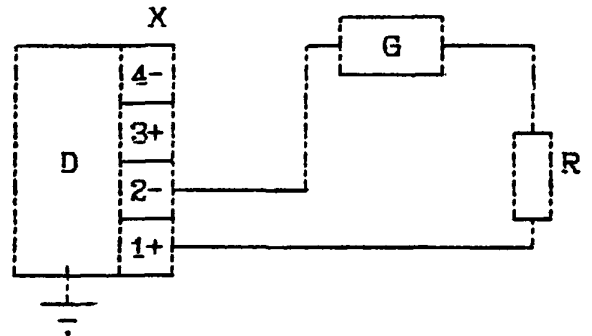


**ДАТЧИКИ - ПРЕОБРАЗОВАТЕЛИ ДАВЛЕНИЯ  
МЕТРАН-43 (44, 45)  
СХЕМА ВНЕШНИХ ЭЛЕКТРИЧЕСКИХ СОЕДИНЕНИЙ ДАТЧИКА**

**Для сигналов 0-5 мА, 5-0 мА**

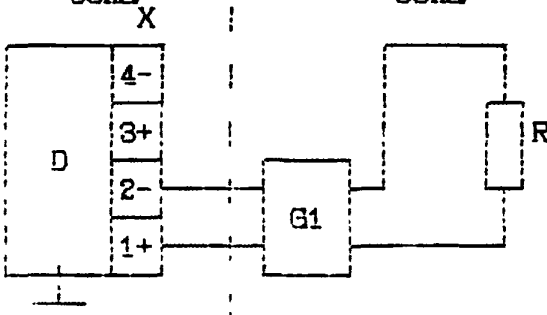


**Для сигналов 4-20 мА, 20-4 мА**

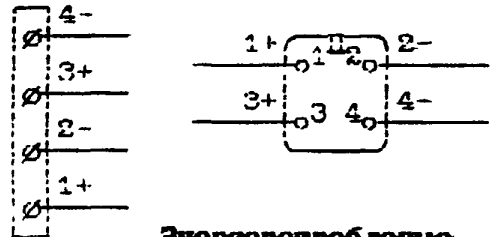


**Для взрывозащищенного исполнения**

Взрывоопасная зона      Взрывобезопасная зона



**Подключение к клеммной колодке под винт и к штепсельному разъему**



**Энергопотребление**

D-датчик МЕТРАН-43(44, 45)

G-источник питания постоянного тока

G1-барьер искрозащиты или искробезопасный блок питания

R-сопротивление нагрузки

X-клеммная колодка или разъем

При подключении к клеммной колодке применять провода сечением жилы 0,35-0,75 мм<sup>2</sup>.

При подключении к штепсельному разъему применять провода сечением жилы 0,35 мм<sup>2</sup>.

Ответная часть - розетка 2РМ14КПН4Г1В1.

Электрическое питание датчиков осуществляется напряжением 36±0,72В постоянного тока.

Для датчиков с выходным сигналом 4-20 мА, 20-4 мА допускается питание напряжением от 16 В до 42 В постоянного тока.

Нагрузка:

- от 0,2 кОм до 2,5 кОм для датчиков с выходным сигналом 0-5 мА, 5-0 мА:

- от 0,1 кОм до 1кОм для датчиков с выходным сигналом 4-20 мА, 20-4 мА при напряжении питания 36±0,72В:

$$- \text{от } R_{\min} = 0,1 \frac{U \cdot 16В}{20 \text{ мА}} \text{ кОм до}$$

$$R_{\max} = \frac{U \cdot 16В}{20 \text{ мА}} \text{ кОм при напряжении питания от 16 В до 42 В.}$$

**ДАТЧИКИ - ПРЕОБРАЗОВАТЕЛИ ДАВЛЕНИЯ  
МЕТРАН-43 (44, 45)**

К датчикам - преобразователям давления МЕТРАН-43(44, 45) относятся следующие датчики:

- низкопределный датчик для измерения избыточного давления, разрежения, давления-разрежения МЕТРАН-45 ДИ (ДВ, ДИВ) (0,063 кПа...16 кПа);

- низкопределный датчик для измерения перепада давлений, МЕТРАН-45 ДД (0,063 кПа...16 кПа;  $P_{стат} = 400$  кПа);

- датчик для измерения избыточного давления, разрежения, давления-разрежения МЕТРАН-43 ДИ (ДВ, ДИВ) (10 кПа...630 кПа);

- датчик МЕТРАН-43-ДИ (ДВ) специальный для измерения избыточного давления, разрежения в пищевой промышленности (10 кПа...250 кПа);

- датчик для измерения избыточного давления МЕТРАН-43-ДИ (0,4 МПа...40 МПа);

- датчик для измерения перепада давлений МЕТРАН-43 ДД (1,0 кПа...630 кПа,  $P_{стат} = 1.6$  МПа);

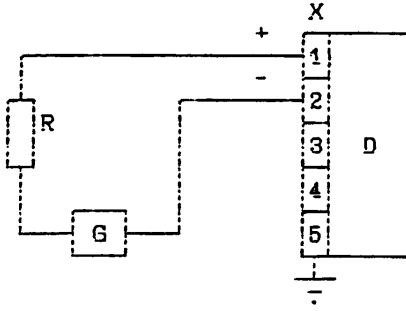
- датчик для измерения перепада давлений МЕТРАН-43Ф-ДД (1,0 кПа...630 кПа,  $P_{стат} = 16.0$  МПа);

- датчик для измерения перепада давлений МЕТРАН-44-ДД (2,5 кПа...630 кПа,  $P_{стат} = 16, 25, 40$  МПа);

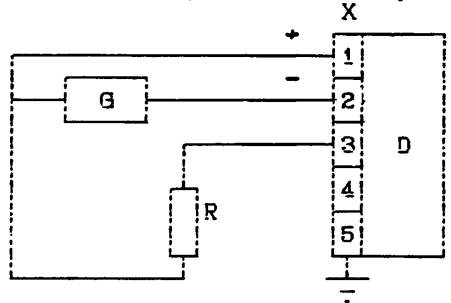
- датчик для измерения гидростатического давления (уровня) МЕТРАН-43-ДГ (10 кПа...250 кПа).

**МИКРОЭЛЕКТРОННЫЕ ДАТЧИКИ ДЛЯ ИЗМЕРЕНИЯ ИЗБЫТОЧНОГО ДАВЛЕНИЯ  
МИДА-ДИ-01П, МИДА-ДИ-02П (0,16 МПа...160 МПа)  
СХЕМЫ ВНЕШНИХ ЭЛЕКТРИЧЕСКИХ СОЕДИНЕНИЙ ДАТЧИКОВ**

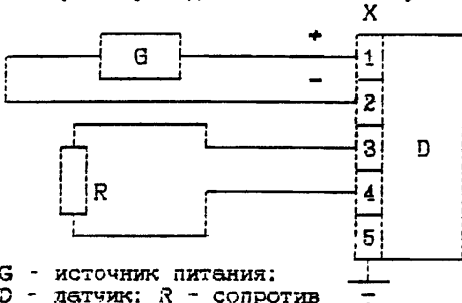
**Для датчиков с выходным сигналом 4-20 мА**



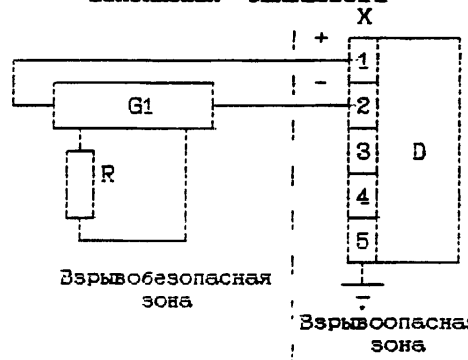
**Для датчиков с выходным сигналом 0-5 мА  
(3-х проводная линия связи)**



**Для датчиков с выходным сигналом 0-5 В или 0-5 мА  
(4-х проводная линия связи)**



**Для взрывозащищенных датчиков исполнения "0ExialIC14"**



G - источник питания;  
D - датчик; R - сопротивление нагрузки; X - клемма колодка;  
G1 - блок питания или барьер искрозащиты.

Питание датчиков осуществляется от стабилизированного источника постоянного тока напряжением 24-36 В для датчиков с выходным сигналом 0-5 мА, 0-5 В и напряжением 12-42 В для датчиков с выходным сигналом 4-20 мА.

- Сопротивление нагрузки:
- не менее 1кОм для датчиков с выходным сигналом 0-5 В;
  - не более 2,5 кОм для датчиков с выходным сигналом 0-5 мА;
  - не более  $R_{\max} = \frac{U_{\text{пит}} \cdot 12 \text{ В}}{20 \text{ мА}}$ , кОм для датчиков с выходным сигналом 4-20 мА.

Электрическое подключение датчиков осуществляется кабелем с наружным диаметром не более 4 мм (9 мм для МИДА-ДИ 01П Вн) через сальниковый ввод. Сечение жил в кабеле 0,35 - 0,5 мм<sup>2</sup>, число жил соответствует числу проводов линии связи.

ДАТЧИК АБСОЛЮТНОГО, ИЗБЫТОЧНОГО И ПЕРЕПАДА ДАВЛЕНИЯ  
**МЕТРАН-1151** (0,5 кПа...40МПа)  
 ЭЛЕКТРИЧЕСКОЕ ПОДКЛЮЧЕНИЕ

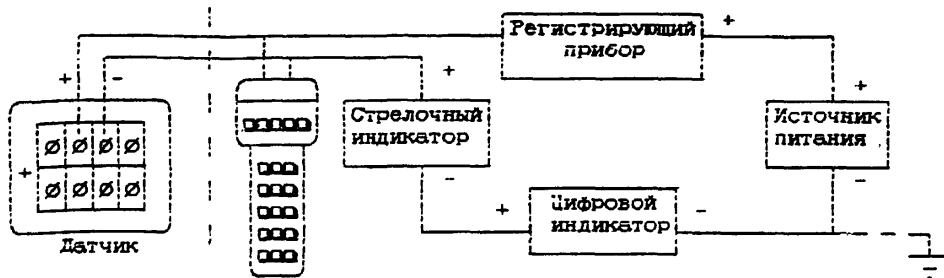


Схема электрических соединений датчика с выходным кодом S

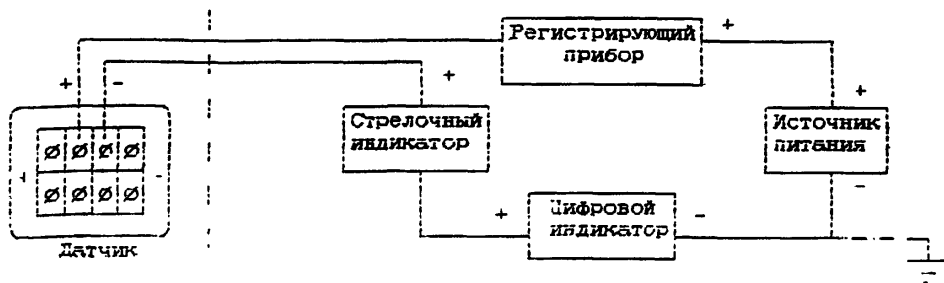


Схема электрических соединений датчика с выходным кодом E, G или J

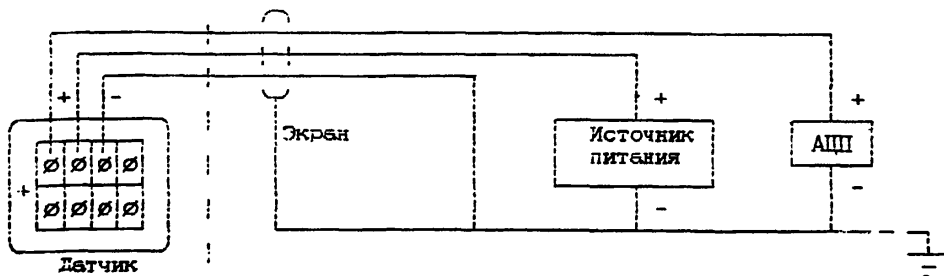
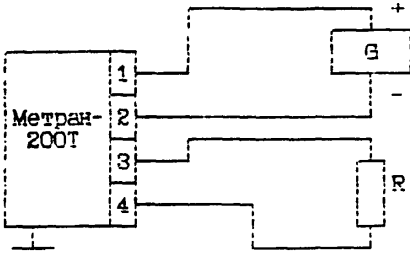


Схема электрических соединений датчика с выходным кодом L или M

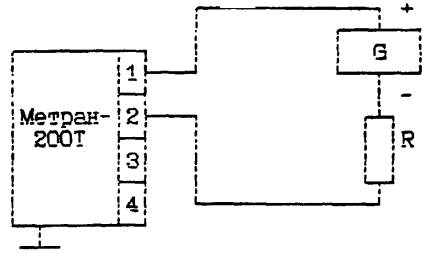
ТЕРМОПРЕОБРАЗОВАТЕЛЬ С УНИФИЦИРОВАННЫМ ВЫХОДНЫМ СИГНАЛОМ  
**МЕТРАН-200Т**

СХЕМЫ ВНЕШНИХ ЭЛЕКТРИЧЕСКИХ ПОДКЛЮЧЕНИЙ  
 МЕТРАН-200Т

С выходным сигналом 0-5 мА



С выходным сигналом 4-20 мА

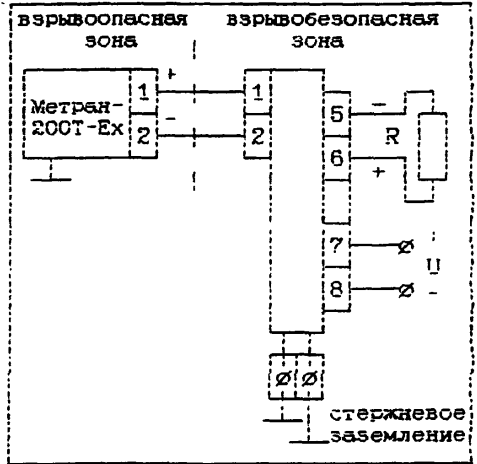
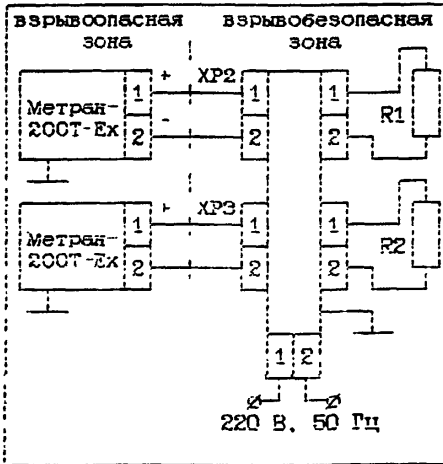


R - сопротивление нагрузки G - источник питания  
 Тип кабеля - любой с медными жилами сечением каждой не менее 0,35мм<sup>2</sup>

**МЕТРАН-200Т-Ex**

с блоком ВПА-40-2к-Ex

с барьерами "УТЕС-1" или "УТЕС-2"



Параметры искробезопасной линии связи: R - 25 Ом, C - 0,25 мкФ, L - 1 мГн, l - 1000 м.

Сопротивление нагрузки для датчика Метран-200Т составляет от 200 до 2500 Ом при выходном токе 0-5 мА и от 100 до 1000 Ом при выходном токе 4-20 мА.

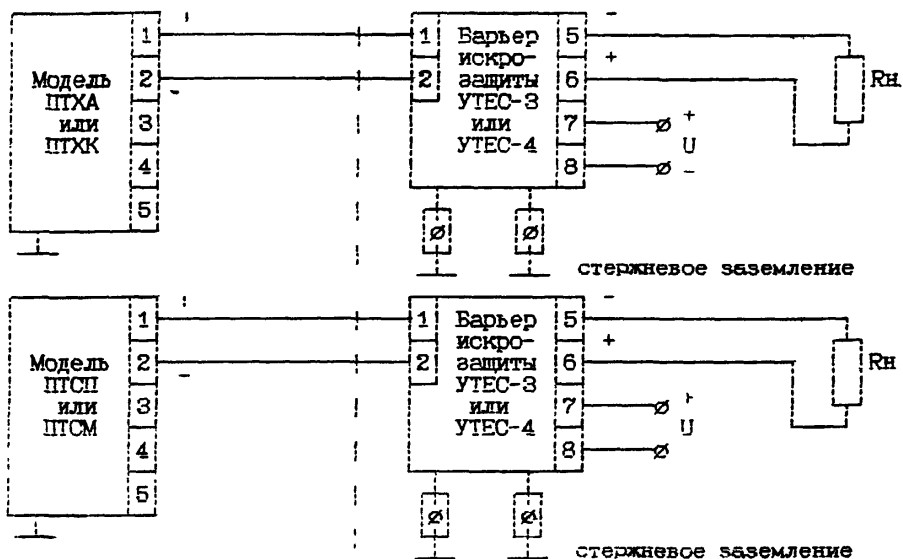
Сопротивление нагрузки для датчика Метран-200Т-Ex определяется используемым барьером искрозащиты или искробезопасным блоком питания.



ТЕРМОПРЕОБРАЗОВАТЕЛЬ С УНИЖИРОВАННЫМ  
ВЫХОДНЫМ СИГНАЛОМ ГОР-А-П  
СХЕМЫ ЭЛЕКТРИЧЕСКИХ ПОДКЛЮЧЕНИЙ  
**ГОР-А-П-Ех**

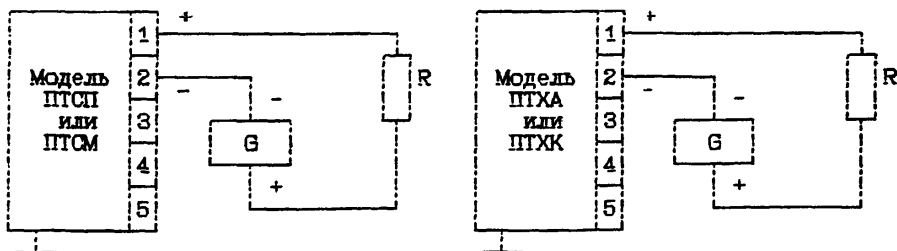
Зеркалоопасная зона

Зеркалобезопасная зона



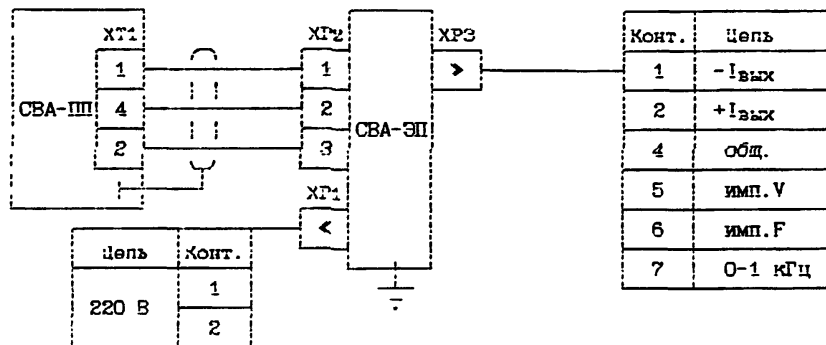
Параметры искробезопасной линии связи:  $R_k - 24 \text{ Ом}$ ,  $C_k - 0,25 \text{ мкФ}$ ,  
 $L_k - 1 \text{ мГн}$ ,  $\lambda - 1000 \text{ м}$ .  
 $R_n$  - сопротивление нагрузки (750 Ом, не более)

**ГОР-А-П**



G-источник питания (БД-40), R сопротивление нагрузки (1350 Ом, не более)  
Тип кабеля-любой с медными жилами сечением каждой не менее 0,35 мм<sup>2</sup>.

**СЧЕТЧИК-РАСХОДОМЕР ВИХРЕАКУСТИЧЕСКИЙ  
СВА  
СХЕМА ЭЛЕКТРИЧЕСКИХ СОЕДИНЕНИЙ И ПОДКЛЮЧЕНИЙ**

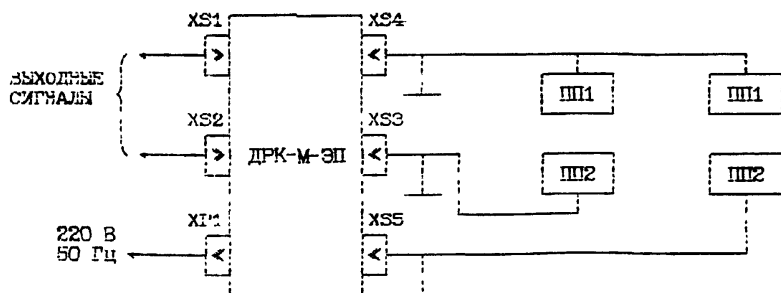


Сопротивление внешней нагрузки:

- не более 2,5 кОм и 1,0 кОм для выходных сигналов 0-5 и 4-20 мА соответственно;

- для импульсного F и частотного выходных сигналов не менее 10 кОм

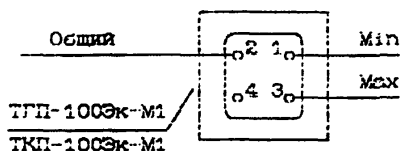
**РАСХОДОМЕР-СЧЕТЧИК ВОДЫ  
КОРРЕЛЯЦИОННЫЙ УЛЬТРАЗВУКОВОЙ ДРК-М  
СХЕМА ПОДКЛЮЧЕНИЯ**



Выходной токовый сигнал (расход воды) - 0-5, 4 20 мА

Выходной импульсный сигнал (объем воды) - от 0,1 до 10000 м3

**ТЕРМОМЕТРЫ МАНОМЕТРИЧЕСКИЕ ПОКАЗЫВАЮЩИЕ ЭЛЕКТРОКОНТАКТНЫЕ  
ТТН-100Эк-М1 и ТКП-100Эк-М1  
СХЕМА ЭЛЕКТРИЧЕСКАЯ СОЕДИНЕНИЙ**



1. Сигнализирующее устройство термометров обеспечивает коммутацию внешних электрических цепей исполнения IV по ГОСТ 10717-84.

2. Разрывная мощность контактов сигнализирующего устройства термометров при активной нагрузке 30 ВА, значение коммутируемого тока 0,01-1 А.

3. Напряжение внешних коммутируемых цепей следует выбирать:

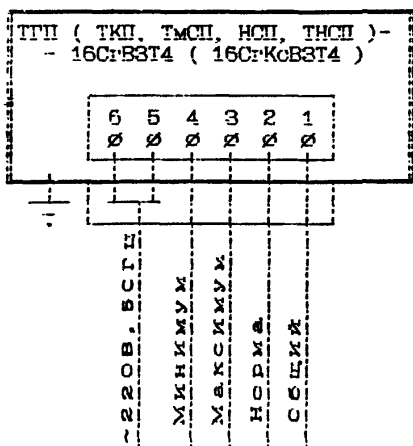
24, 40, 60, 110 и 220 В - переменного тока;

24, 60, 110, 220 В - постоянного тока.

4. Подключение внешних электрических цепей к термометру должно осуществляться кабелем с сечением жил не менее 0,2 мм<sup>2</sup>.

5. Для коммутации напряжения внешних электрических цепей в термометрах используются два предельных контакта, один из них замыкает цепь минимального, а другой максимального значения параметра.

**ТЕРМОМЕТРЫ ТТН-16СгВЗТ4, ТКП-16СгВЗТ4, ТТН-16СгКовВЗТ4, ТЯГОМЕРЫ,  
НАПОРОМЕРЫ, ТЯГОНАПОРОМЕРЫ ТТСН-16СгВЗТ4, НСН-16СгВЗТ4, ТНСН-16СгВЗТ4  
ПОКАЗЫВАЮЩИЕ СИГНАЛИЗИРУЮЩИЕ ВЗРЫВОЗАЩИЩЕННЫЕ  
СХЕМА ЭЛЕКТРИЧЕСКАЯ ПОДКЛЮЧЕНИЙ**



1. Приборы предназначены для эксплуатации во взрывоопасных зонах классов В-1, В-1а, В 1б, В-1г и наружных установках класса В-1г.

2. В качестве датчиков электрического сигнала используются обмотки генераторов высокой частоты блока электросигнального взрывозащищенного. Один из них выдает сигнал минимального, другой максимального значения измеряемой температуры.

3. Напряжение внешних коммутируемых цепей следует выбирать из рядов:

- 24, 40, 60, 110, 220 для цепей переменного тока с частотой 50 Гц;

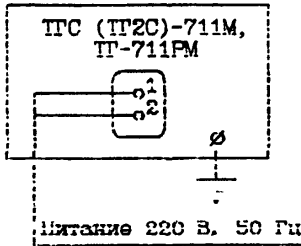
- 24, 60, 110, 220 для цепей постоянного тока.

4. Разрывная мощность контактов реле термометров при омической нагрузке не более 40 Вт. Значение коммутируемого тока от 0,01 до 1 А.

5. Разрывная мощность контактов реле тягомеров, напорометров и тягонпорометров при активной нагрузке не более 50 ВА. Значение коммутируемого тока от 0,01 до 1 А.

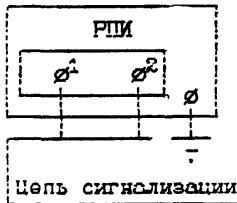
5. При давлении измеряемой среды свыше 64 кгс/см<sup>2</sup> для термометров ТТН-16СгВЗТ4 и ТКП-16СгВЗТ4 необходимо применять защитную гильзу.

**ТЕРМОМЕТРЫ МАНОМЕТРИЧЕСКИЕ САМОПИШУЩИЕ  
ТГС-711М, ТГС-711М, ТГ-711РМ  
СХЕМА ЭЛЕКТРИЧЕСКАЯ СОЕДИНЕНИЙ**



1. Потребляемая мощность термометров манометрических самопишущих не более 5 ВА.
2. Клемма заземления термометров с приводом диаграммы от синхронного двигателя должна быть соединена с контуром заземления проводом сечением не менее 3 мм<sup>2</sup>.
3. Основным условием правильного измерения температуры является полное погружение термобаллона в измеряемую среду. Положение термобаллона может быть любым: вертикальным, наклонным, горизонтальным.

**РЕЛЕ ПОТОКА РПИ  
СХЕМА ЭЛЕКТРИЧЕСКАЯ СОЕДИНЕНИЙ**

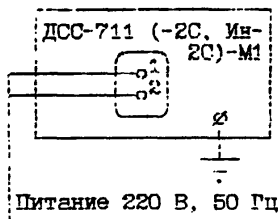


1. Нагрузка на контакты:
  - для цепей постоянного тока - напряжение до 250 В, мощность до 30 ВА (при этом ток от 1 мкА до 1 А).
  - для цепей переменного тока - напряжение до 250 В, частота 50 или 60 Гц, мощность до 30 Вт (при этом ток до 0,15 А).
2. Реле предназначено для работы во взрывоопасных помещениях.

**МАНОМЕТРЫ ДИФФЕРЕНЦИАЛЬНЫЕ СИЛОННЫЕ САМОПИШУЩИЕ**

**ДСС-711-М1, ДСС-711-2С-М1, ДСС-711Ив-2С-М1**

**СХЕМА ЭЛЕКТРИЧЕСКАЯ СОЕДИНЕНИИ**



1. Дифманометры с интегратором а также с дополнительной записью давления предназначены для работы только в качестве расходомеров.

2. Потребляемая мощность дифманометров не более 5,5 ВА.

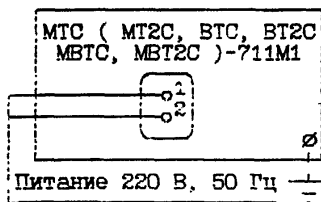
3. Дифманометры с электрическими устройствами не могут устанавливаться во взрывоопасных помещениях.

4. Установка дифманометров-расходомеров должны производиться в соответствии с требованиями РД 50-213-80.

**МАНОМЕТРЫ, ВАКУУМЕТРЫ, МАНОВАКУУМЕТРЫ САМОПИШУЩИЕ**

**МТС-711М1, МТ2С-711М1, ВТС-711М1, ВТ2С-711М1, МВТС-711М1, МВТ2С-711М1**

**СХЕМА ЭЛЕКТРИЧЕСКАЯ СОЕДИНЕНИИ**



1. Потребляемая мощность приборов не более 5 ВА.

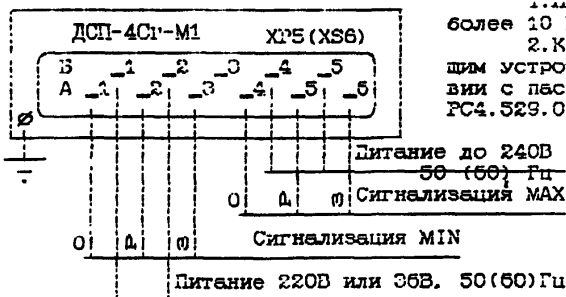
2. Приборы с электрическими устройствами не могут устанавливаться во взрывоопасных помещениях.

3. Измерительные системы двухзаписного манометра могут быть в любом сочетании разделов измерения. При этом более низкое давление всегда присоединяется к левому штуцеру.

**ДИФМАНОМЕТР ПОКАЗЫВАЮЩИ С СИГНАЛИЗИРУЮЩИМ УСТРОЙСТВОМ**

**ДСП-4Ст-М1**

**СХЕМА ЭЛЕКТРИЧЕСКАЯ СОЕДИНЕНИИ**



1. Потребляемая мощность не более 10 ВА.

2. Коммутируемые сигнализирующим устройством нагрузки в соответствии с паспортными данными реле РЭС-9 РС4.529.029-00.02 РС0.452.045 ТУ.

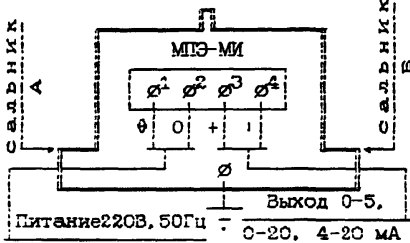
3. Разрывная мощность контактов сигнализирующего устройства не более 40 ВА.

**Обозначение контактов:**

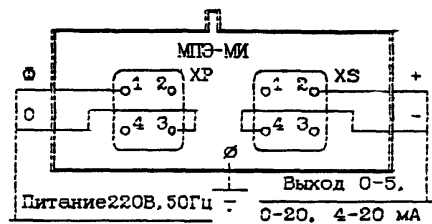
- 0 - общий контакт,
- Р - размыкающий контакт,
- З - замыкающий контакт.

**МАЛОГАБАРИТНЫЙ ИЗМЕРИТЕЛЬНЫЙ ПРЕОБРАЗОВАТЕЛЬ С КОМПЕНСАЦИЕЙ МАГНИТНЫХ ПОТОКОВ (МАНОМЕТР ПРУЖИНЫЙ ЭЛЕКТРИЧЕСКИЙ МАЛОГАБАРИТНЫЙ) МПЭ-МИ**  
**СХЕМА ВНЕШНИХ СОЕДИНЕНИЙ**

Соединение с клеммной колодкой



Соединение со штепсельным разъемом

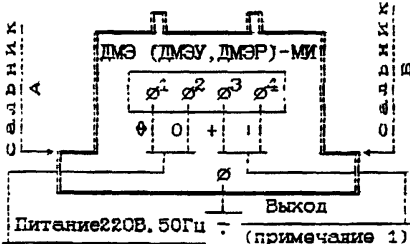


1. Потребляемая мощность преобразователя с выходным сигналом 0-5 мА не более 5 ВА, а преобразователя с выходным сигналом 0-20 или 4-20 мА не более 6 ВА.

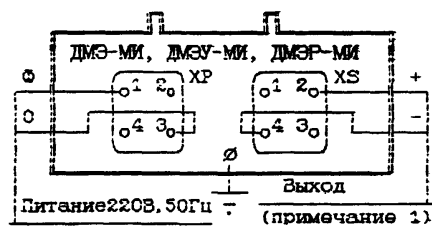
2. Сопротивление нагрузки, подключаемой на выходе преобразователя с выходным сигналом 0-5 мА и с учетом линии связи, составляет 2,5 КОМ, не более, а преобразователя с выходным сигналом 0-20 или 4-20 мА и с учетом линии связи составляет 1,0 КОМ, не более.

**МАЛОГАБАРИТНЫЙ ИЗМЕРИТЕЛЬНЫЙ ПРЕОБРАЗОВАТЕЛЬ С КОМПЕНСАЦИЕЙ МАГНИТНЫХ ПОТОКОВ (ДИФФЕРЕНЦИАЛЬНЫЙ ПЕРЕДАТОМЕР, УРОВНЕМЕР, РАСХОДОМЕР МЕМБРАННЫЙ ЭЛЕКТРИЧЕСКИЙ) ДМЭ-МИ, ДМЗУ-МИ, ДМЭР-МИ**  
**СХЕМА ВНЕШНИХ СОЕДИНЕНИЙ**

Соединение с клеммной колодкой



Соединение со штепсельным разъемом



1. Пределы изменения выходного сигнала постоянного тока: 0-5, 0-20, 4-20 мА (для расходомеров только 0-5 или 4-20 мА).

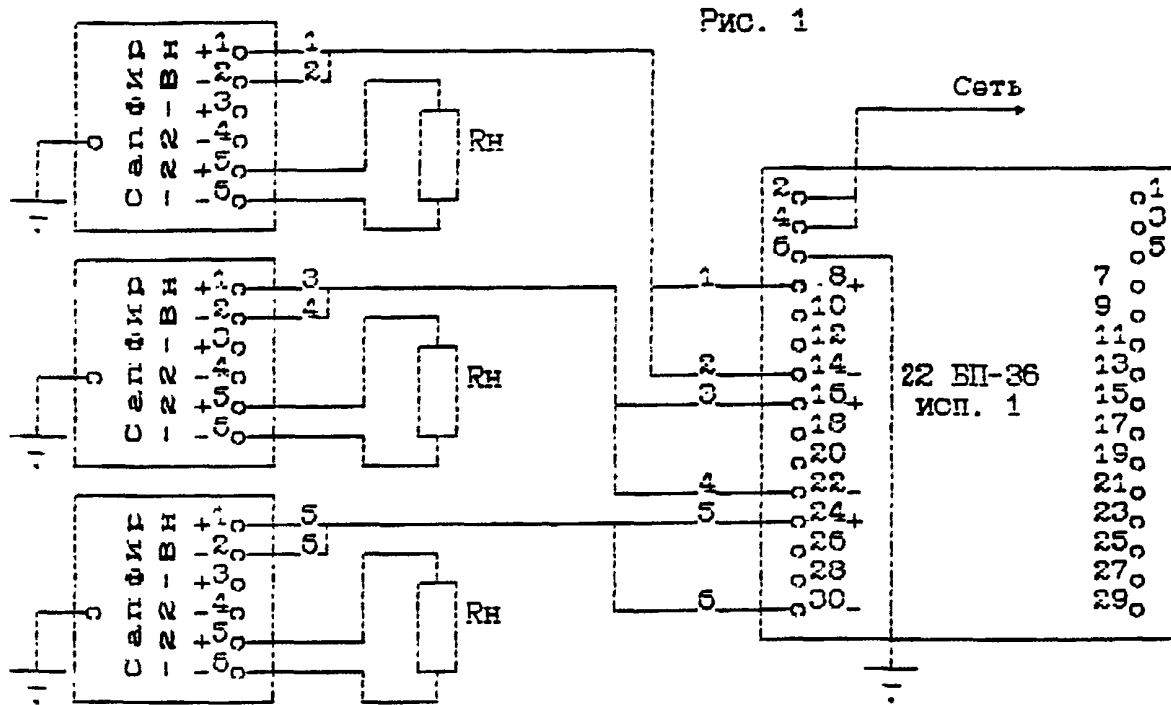
2. Потребляемая мощность для расходомеров с выходным сигналом 0-5 мА не более 8 ВА, а с сигналом 4-20 мА не более 12 ВА. Потребляемая мощность для остальных дифференциальных передаточных устройств с сигналом 0-5 мА не более 5 ВА, а с сигналом 0-20 или 4-20 мА не более 6 ВА.

3. Сопротивление нагрузки, подключаемой на выходе дифференциального передаточного устройства с выходным сигналом 0-5 мА и с учетом линии связи, составляет 2,5 КОМ, не более, а дифференциального передаточного устройства с выходным сигналом 0-20 или 4-20 мА и с учетом линии связи составляет 1,0 КОМ, не более.

**ПРЕОБРАЗОВАТЕЛЬ ИЗМЕРИТЕЛЬНЫЙ ВЗРЫВОЗАЩИЩЕННЫЙ САФИР-22-Вн**

Схема внешних соединений преобразователя Сафир-22-Вн с предельными значениями выходного сигнала 0-5 или 0-20 мА и блока питания 22 БП-36

при одноканальном блоке питания 22 БП-36, исполнение 1



при двухканальном блоке питания 22 БП-36, исполнение 2

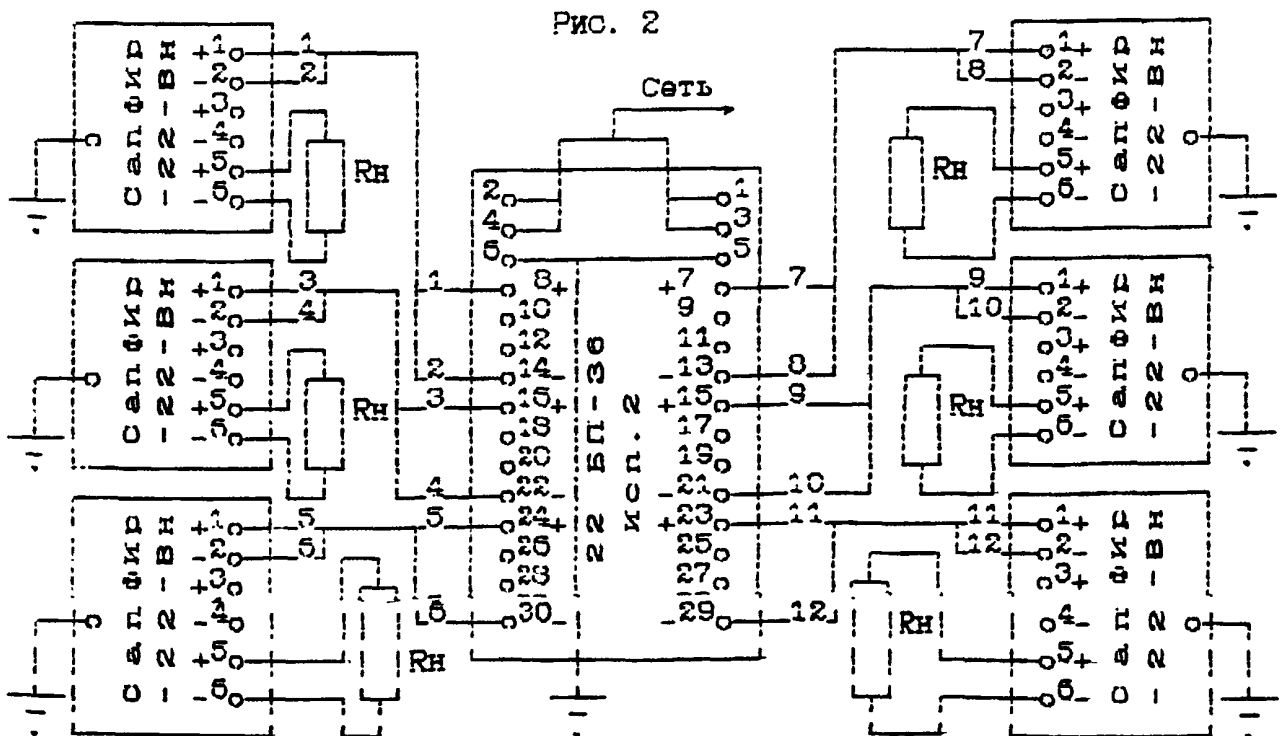
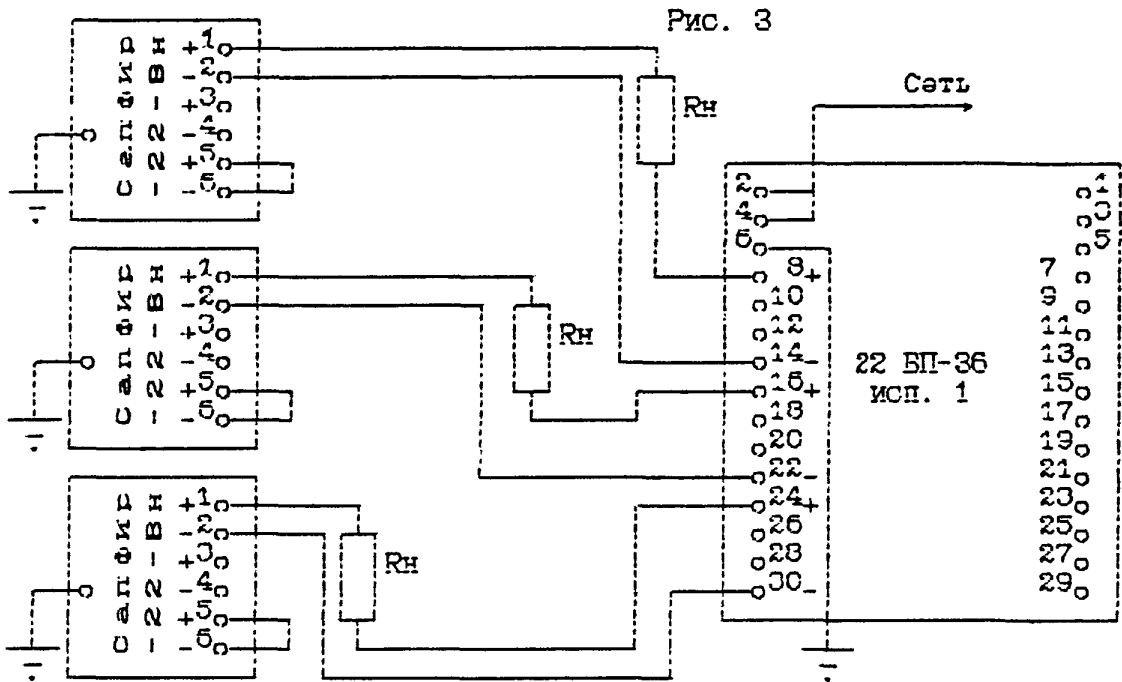


Схема внешних соединений преобразователя Сапфир -22-Вн с предельными значениями выходного сигнала 4-20 мА и одноканального блока питания 22 БП-36, исполнения 1

при подключении нагрузки в разрыв провода питания



при подключении нагрузки к преобразователю Сапфир-22-Вн  
( См. рис. 1 )

при подключении нагрузки к блоку питания 22 БП-36

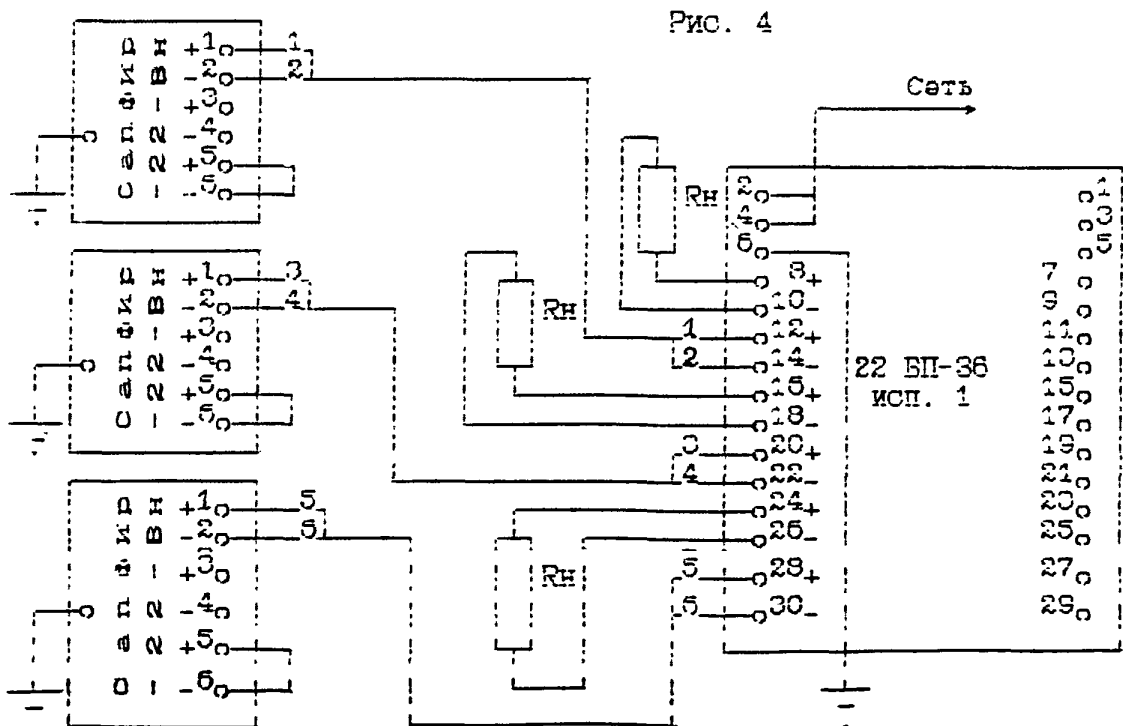
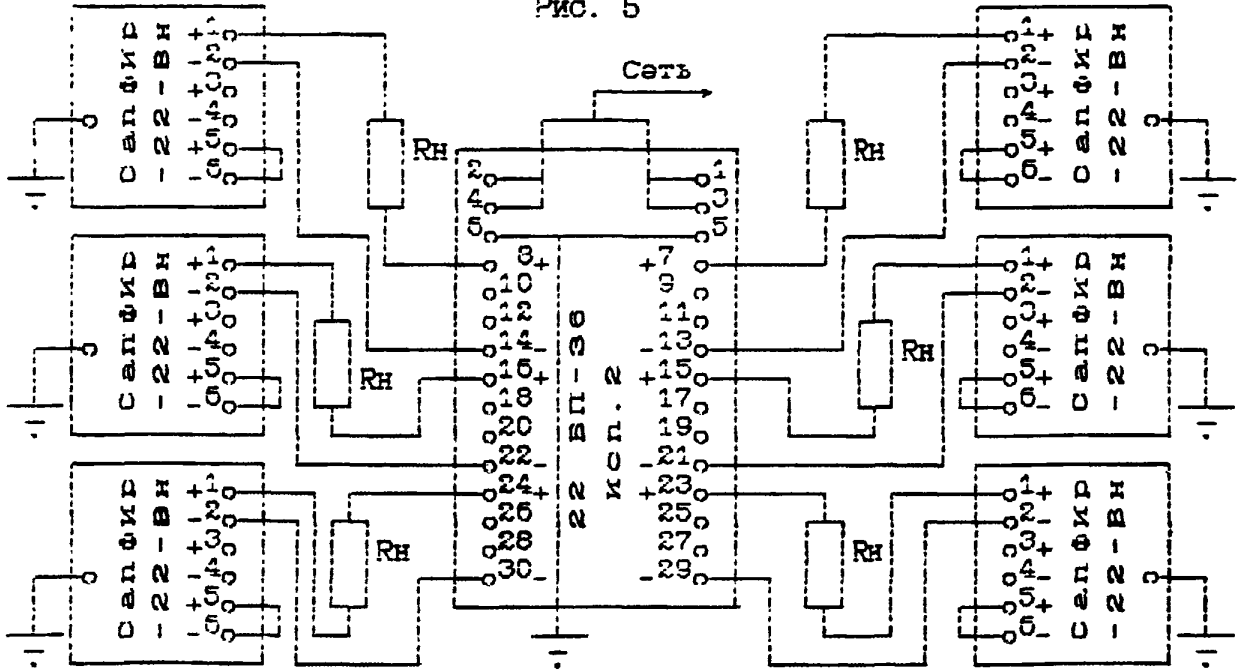




Схема внешних соединений преобразователя Сапфир-22-Вн с предельными значениями выходного сигнала 4-20 мА и двухканального блока питания 22 ВП-36, исполнения 2

при подключении нагрузки в разрыв провода питания

Рис. 5



при подключении нагрузки к преобразователю Сапфир-22-Вн  
( см. рис. 2 )

при подключении нагрузки к блоку питания 22 ВП-36

Рис. 6

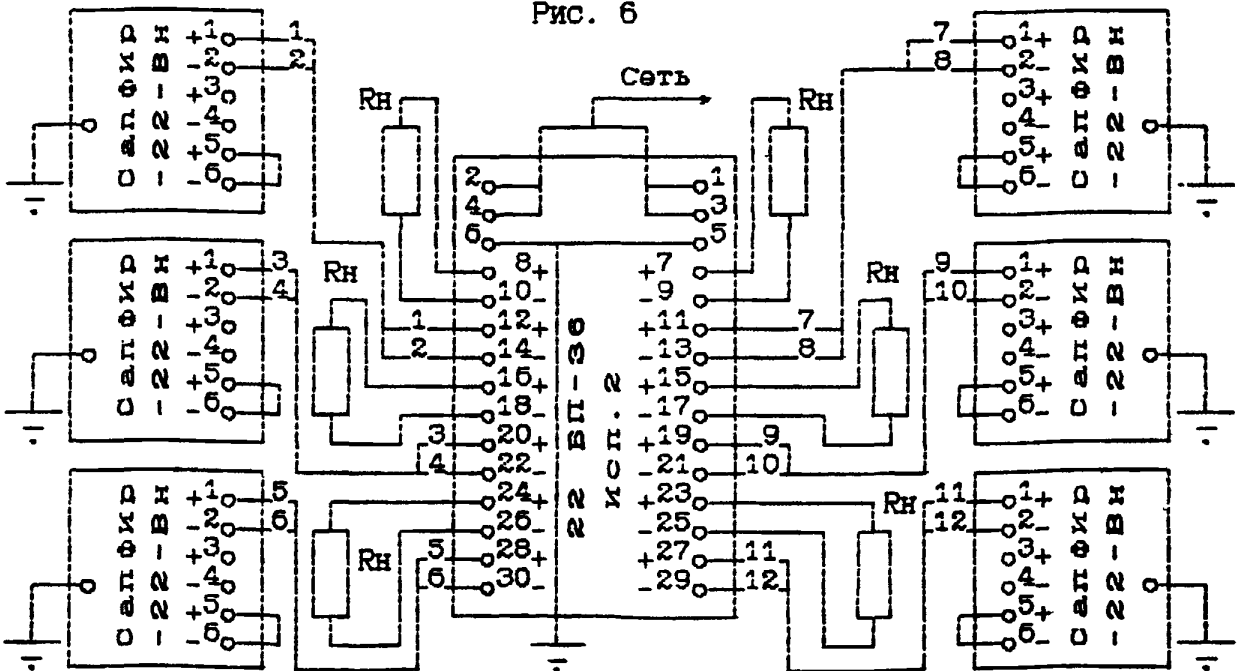
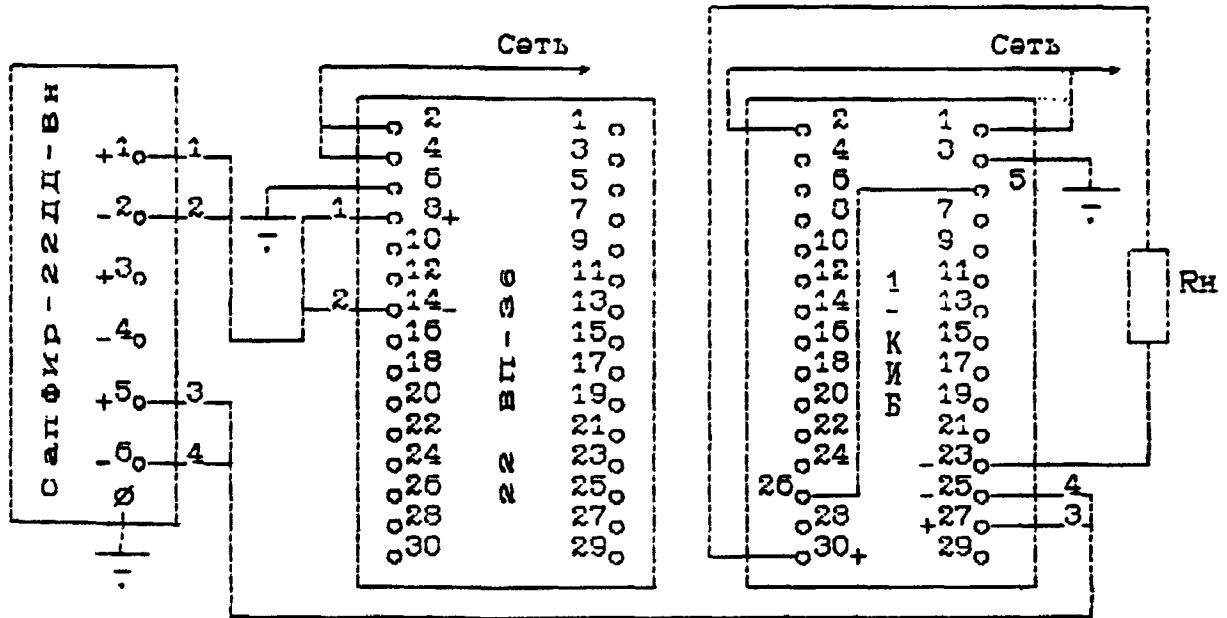


Схема внешних соединений преобразователя Сапфир-22ДД-Вн с выходным сигналом 0-5 мА, блока питания 22 ВП-36 и блока извлечения корня БИК-1

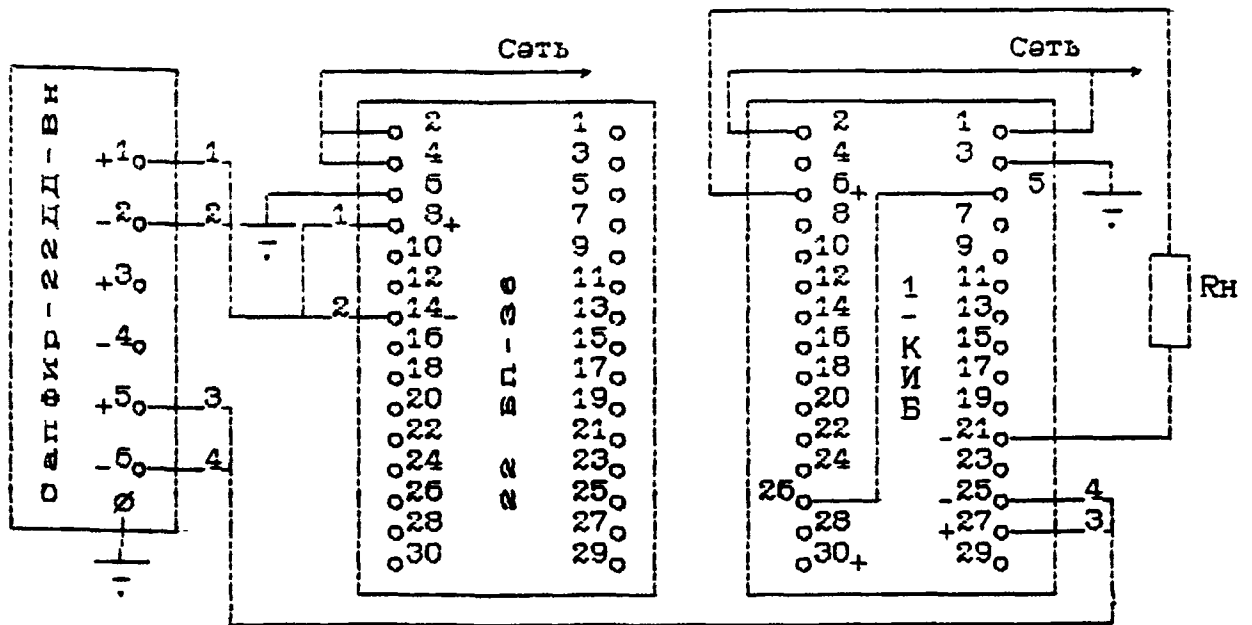
при блоке БИК-1 с выходным сигналом 0-5 мА

Рис. 7



при блоке БИК-1 с выходным сигналом 0-20 или 4-20 мА

Рис. 8

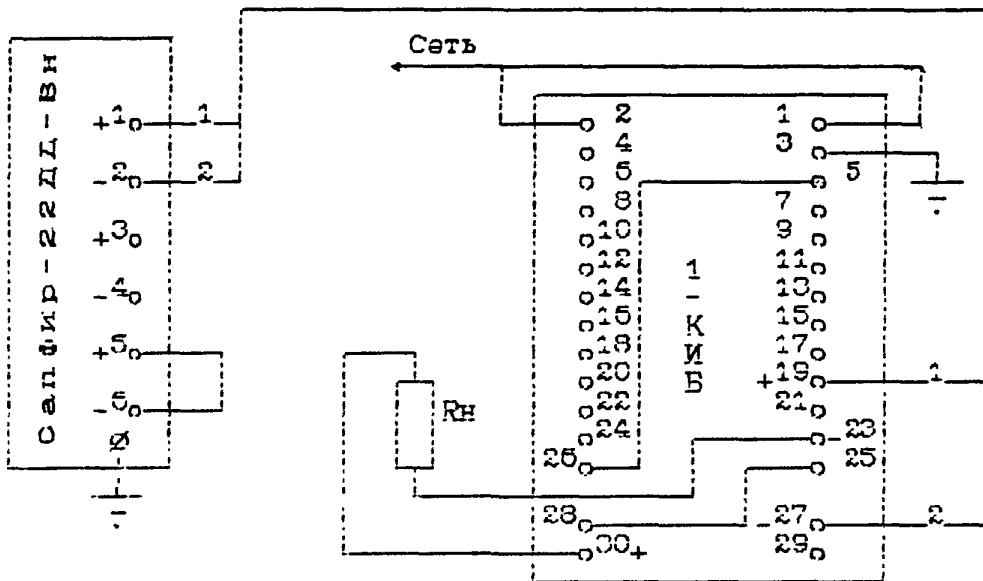


0.66 РМ4-49-96 ч.5

Схема внешних соединений преобразователя Сапфир-22ДД-Вн с выходным сигналом 4-20 мА и блока извлечения корня БИК-1

при блоке БИК-1 с выходным сигналом 0-5 мА

Рис. 9



при блоке БИК-1 с выходным сигналом 0-20 или 4-20 мА

Рис. 10

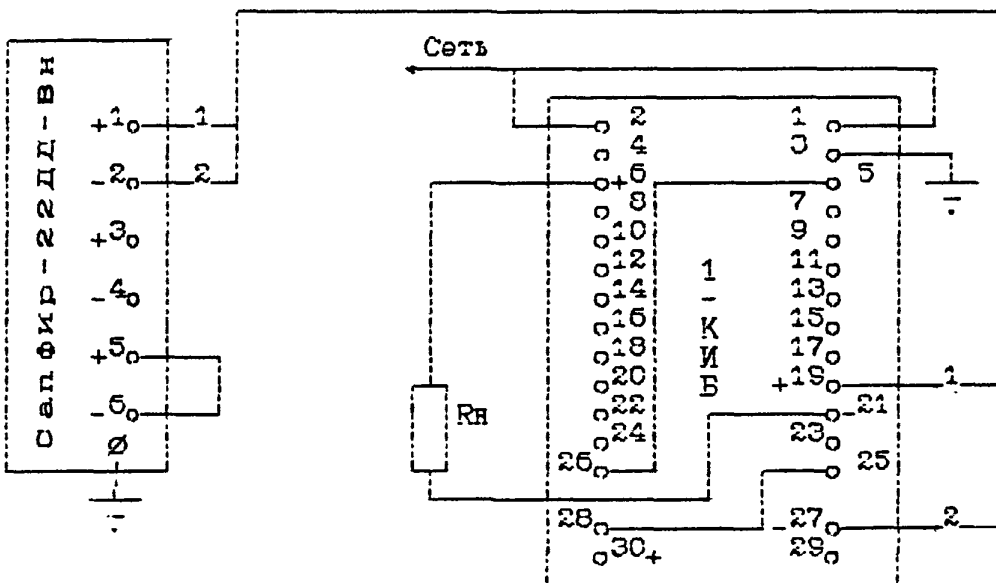
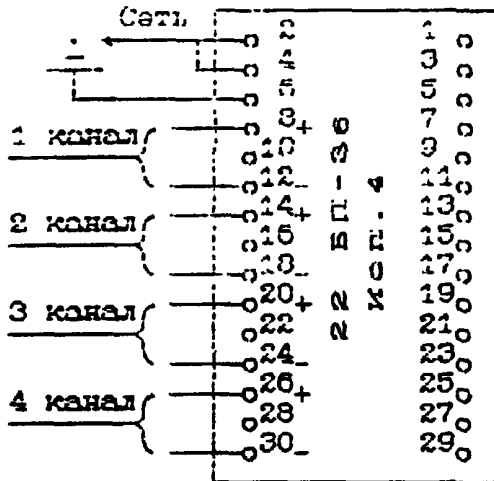


Схема внешних соединений преобразователя и четырехканального блока питания 22 БП-36, исполнение 4

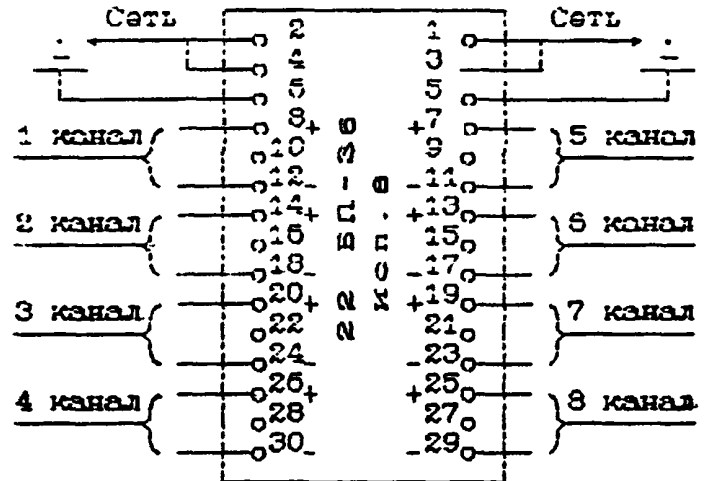
Рис. 11



Остальное см. рис. 1,3,4

Схема внешних соединений преобразователя и восьмиканального блока питания 22 БП-36, исполнение 8

Рис. 12



Остальное см. рис. 2,5,6

1. В данном руководящем материале представлены схемы внешних соединений измерительных взрывозащищенных преобразователей Сапфир-22-Вн: избыточного давления Сапфир-22ДИ-Вн, разрежения Сапфир-22ДВ-Вн, давления-разрежения Сапфир-22ДИВ-Вн и преобразователей разности давления Сапфир-22-ДД-Вн.

2. Предельные значения выходных сигналов: 0-5 или 0-20 или 4-20 мА постоянного тока.

3. Электрическое питание преобразователей осуществляется от источника питания постоянного тока напряжением  $(36 \pm 0,72) В$ . Допускается питание преобразователей с предельными значениями выходного сигнала 4-20 мА осуществлять от источника постоянного тока напряжением от 15 до 42В. Рекомендуется использовать блок питания 22 БП-36.

4. При использовании преобразователя с выходным сигналом 4-20 мА совместно с блоком извлечения корня БИК-1 питание преобразователя осуществляется от БИК-1. Питание БИК-1 осуществляется переменным током напряжением 220В частотой 50 Гц.

5. Нагрузочное сопротивление, кОм не более:

2,5 - для преобразователей с предельными значениями выходного сигнала 0-5 мА при напряжении питания  $36 \pm 0,72 В$ ;

1,0 - для преобразователей с предельными значениями выходного сигнала 0-20 или 4-20 мА при напряжении питания  $36 \pm 0,72 В$ ;

$R_n$  - для преобразователей с предельными значениями выходного сигнала 4-20 мА при напряжении питания в диапазоне от 15 до 42 В.

$$R_n = \frac{U - U_{min}}{I_{max}}$$

$U$  - напряжение питания, В.  
 $U_{min} = 15 В$ ,  
 $I_{max} = 20 мА$ .

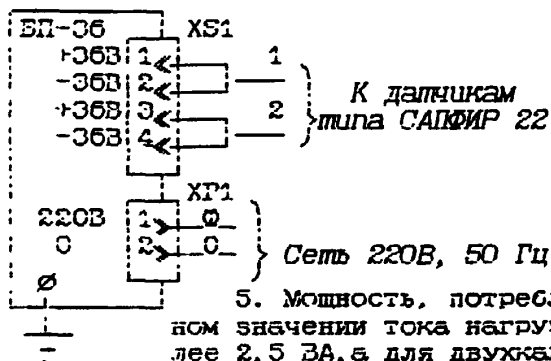
6. Потребляемая мощность преобразователя, ВА, не более:

0,5 - для преобразователя с предельными значениями выходного сигнала 0-5 мА;

1,0 - для преобразователя с предельными значениями выходного сигнала 4-20 мА;

1,2 - для преобразователя с предельными значениями выходного сигнала 0-20 мА.

**БЛОКИ ПИТАНИЯ БП-36-1 И БП-36-2**  
**СХЕМА ВНЕШНИХ СОЕДИНЕНИЙ**



1. Питание блоков от сети переменного тока напряжением 220 или 240 В частотой 50 или 60 Гц.

2. Блок обеспечивает питание датчиков напряжением постоянного тока  $36 \pm 0,72В$  при номинальной нагрузке.

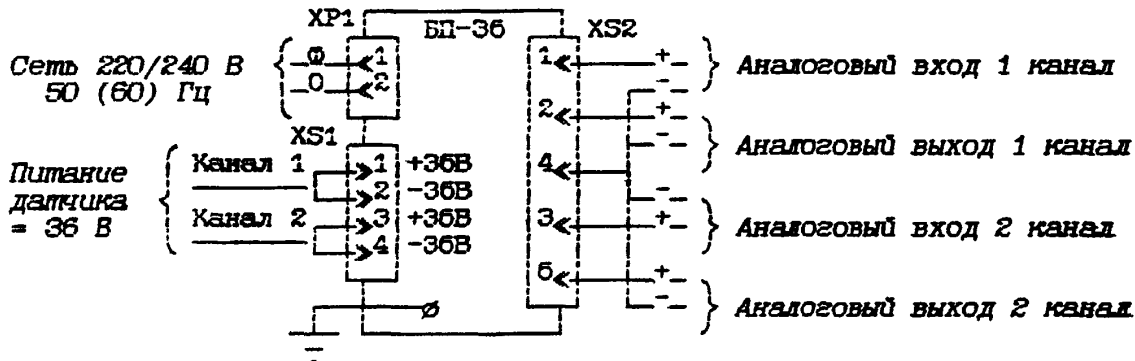
3. Номинальный ток нагрузки источника питания не менее 25 мА.

4. Максимальный ток нагрузки источника питания не более 50 мА.

5. Мощность, потребляемая блоками питания при максимальном значении тока нагрузки, для одноканального блока не более 2,5 ВА, а для двухканального блока не более 5,0 ВА.

6. Выход 2 (XS1: 3, 4) для БП-36-1 отсутствует.

**БЛОКИ КОРНЕВЗВЕЩЕНИЯ И ПИТАНИЯ БКП-36-1 И БКП-36-2**  
**СХЕМА ВНЕШНИХ СОЕДИНЕНИЙ**



1. Питание блоков в зависимости от исполнения осуществляется от сети переменного тока напряжением 220 или 240 В, частотой 50 или 60 Гц.

2. Выходная цепь обеспечивает формирование унифицированных аналоговых сигналов постоянного тока (мА), в следующих сочетаниях:

Вход	0...5	0...20	4...20	0...5	0...5	0...20	0...20	4...20	4...20
Выход	0...5	0...20	4...20	0...20	4...20	0...5	4...20	0...5	0...20

3. Блоки имеют встроенный источник питания постоянного тока напряжением  $(36 \pm 0,72)В$ .

4. Входное сопротивление блоков для сигнала 0-5 мА не более 500 Ом, а для сигналов 0-20 мА и 4-20 мА не более 200 Ом.

5. Сопротивление нагрузки должно быть не более 2,5 мА для сигнала 0-5 мА и не более 1,0 кОм для сигналов 0-20 и 4-20 мА.

6. Номинальный ток нагрузки источника питания постоянным током для преобразователей (датчиков) должен быть 25 мА.

7. Максимальный ток нагрузки источника питания постоянным током должен быть не более 50 мА.

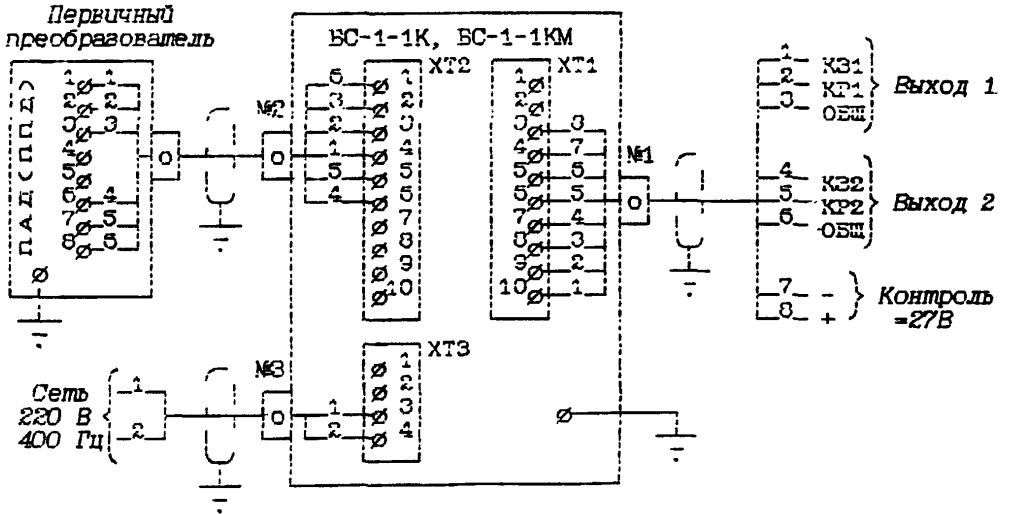
8. Мощность, потребляемая блоками при номинальных токах нагрузки не должна превышать 2,5 ВА для одноканального блока и 5,0 ВА для двухканального блока.

9. Активное сопротивление проводов между блоками и преобразователями не должно превышать 50 Ом.

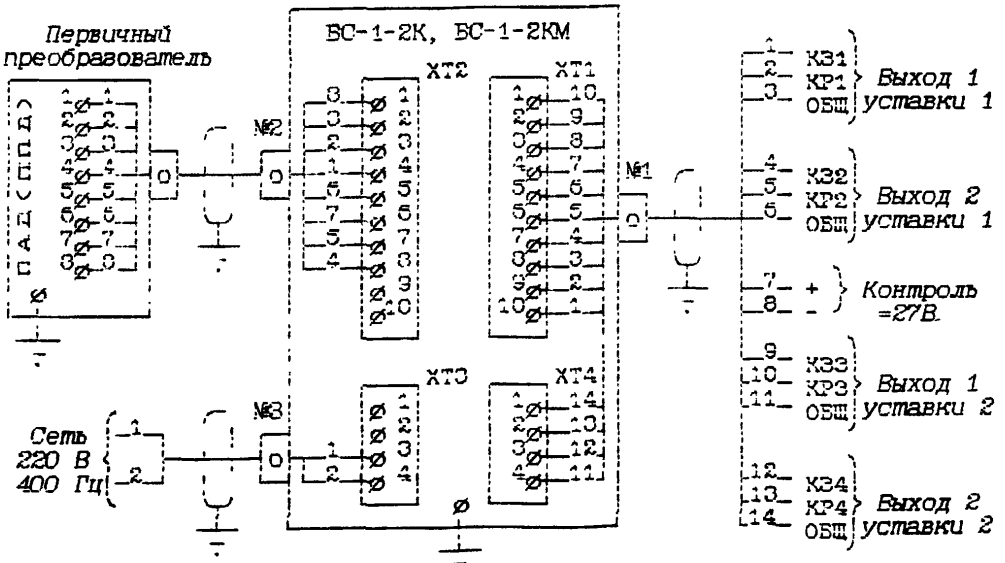
10. Цепи питания датчика, входные и выходные цепи аналоговых сигналов «канала 2» в блоке БКП-36-1 отсутствуют.

**СИГНАЛИЗАТОРЫ  
АБСОЛЮТНОГО ДАВЛЕНИЯ АМСг И ПЕРЕПАДА ДАВЛЕНИЯ ПД-Ст  
СХЕМЫ ЭЛЕКТРИЧЕСКИЕ ПОДКЛЮЧЕНИЙ**

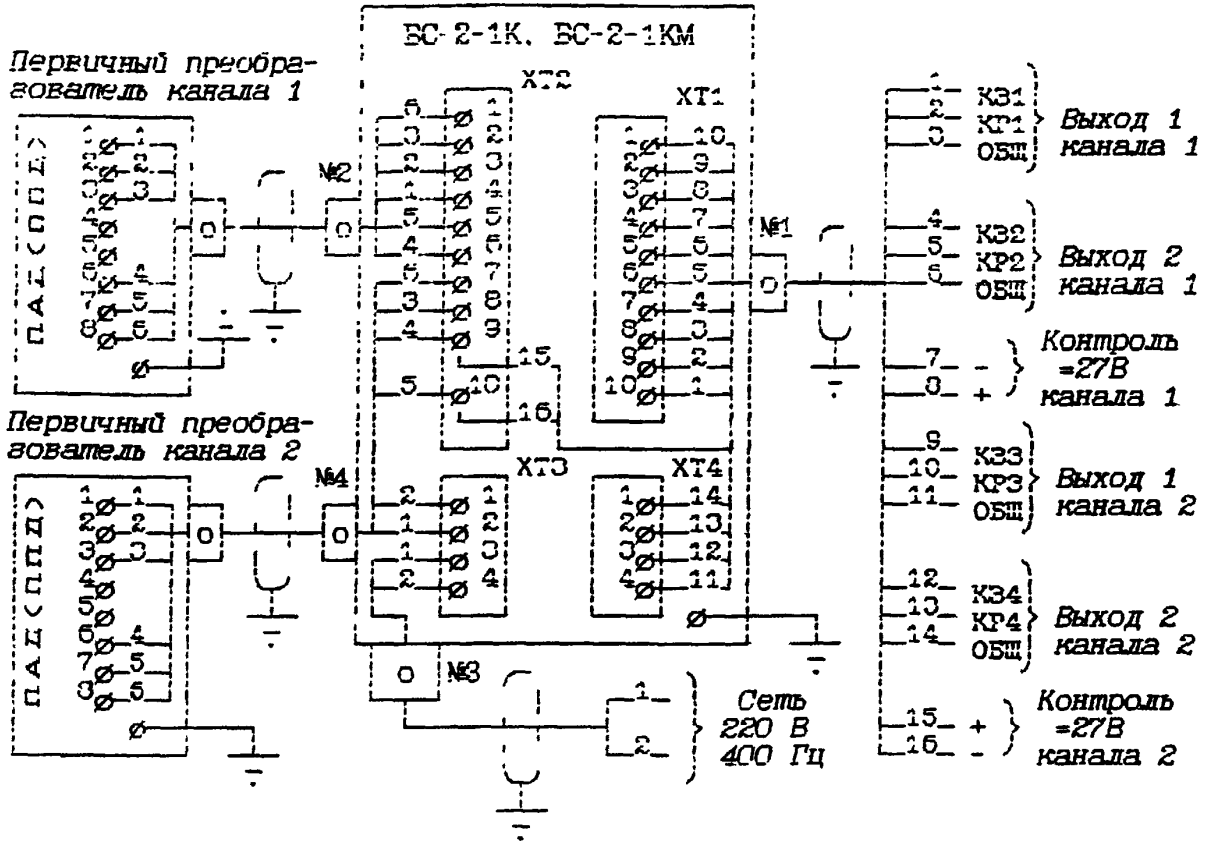
Сигнализатор с блоками ВС-1-1К, ВС-1-1КМ



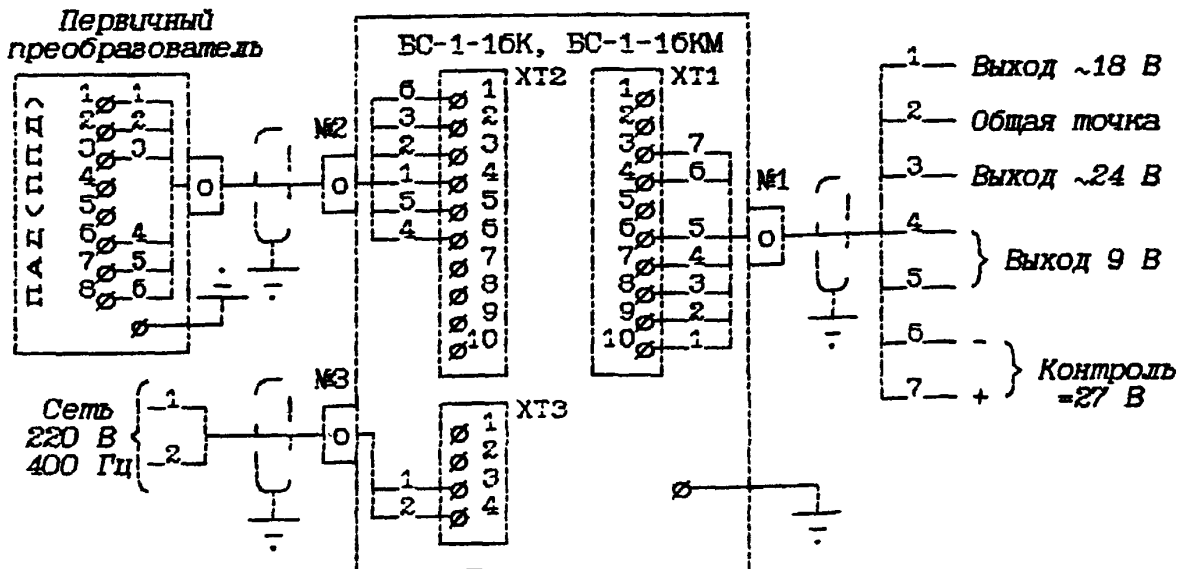
Сигнализатор с блоками ВС-1-2К, ВС-1-2КМ



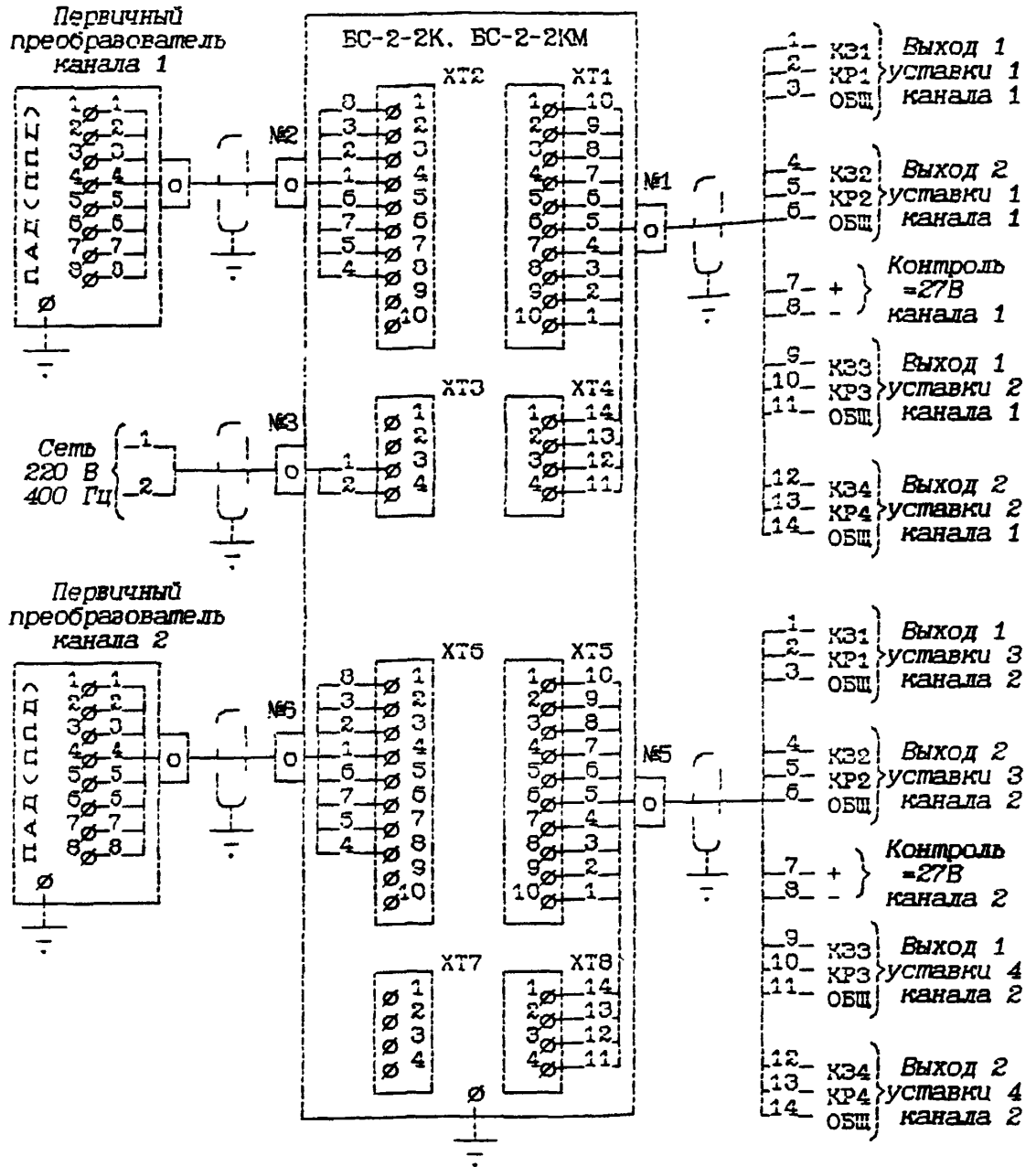
Сигнализатор с блоками БС-2-1К, БС-2-1КМ



Сигнализатор с блоками БС-1-16К, БС-1-16КМ

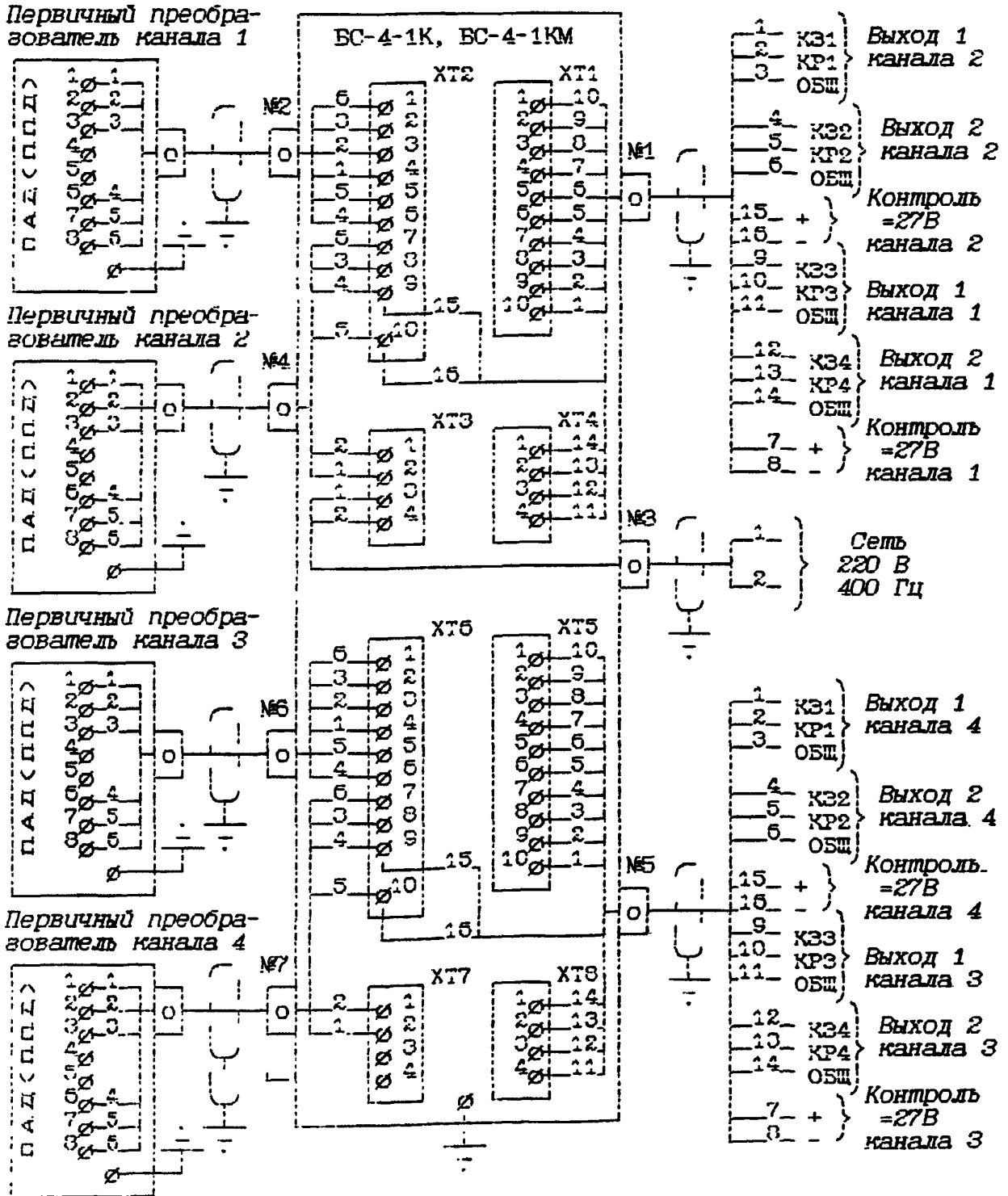


Сигнализатор с блоками БС-2-2К, БС-2-2КМ

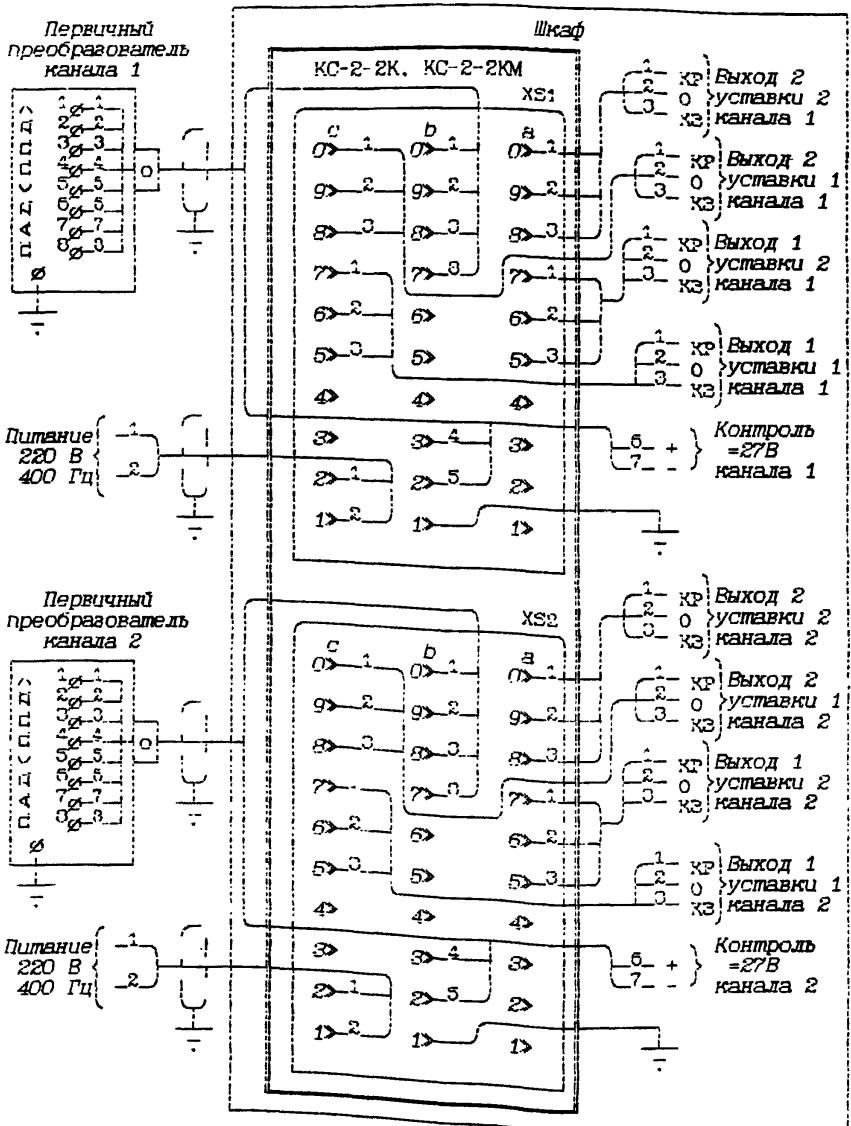




Сигнализатор с блоками БС-4-1К, БС-4-1КМ

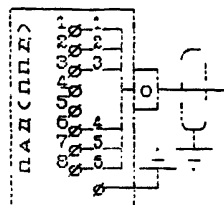


Сигнализатор с блоками КС-2-2К, КС-2-2КМ

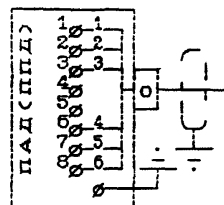


Сигнализатор с блоками КС-4-1К, КС-4-1КМ

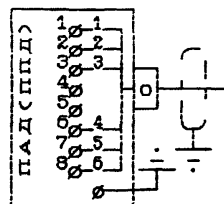
Первичный преобразователь канала 1



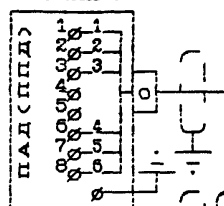
Первичный преобразователь канала 2



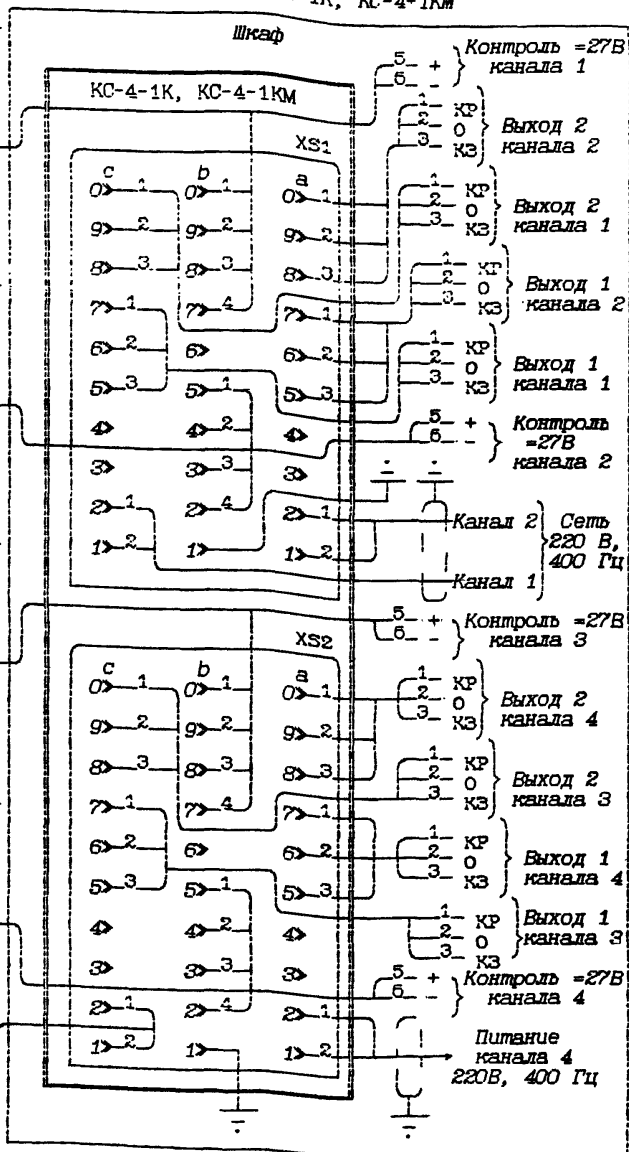
Первичный преобразователь канала 3



Первичный преобразователь канала 4



Питание канала 3  
220 В, 400 Гц



1. Схема контроля обеспечивает срабатывание канала сигнализирующего блока при подаче напряжения 27 В на контакты 6 и 7 первичного преобразователя.

Сигнализатор исправен, если при подаче напряжения 27 В (или при изменении полярности его) изменилось состояние выходного сигнала («0» на «1» или «1» на «0»).

2. При срабатывании сигнализатора на выходе замыкаются контакты КЗ и размыкаются контакты КР.

3. Кабель к преобразователю с экранированными жилами и в общем экране. Кабель выхода с релейного блока и кабель питания 220 В 400 Гц в общем экране.

4. Сигнализаторы обеспечивают следующие режимы работы: замыкание выходных контактов (выдача сигнала в бесконтактном варианте) при повышении параметра до заданного значения уставки; замыкание выходных контактов (выдача сигнала в бесконтактном варианте) при понижении параметра до заданного значения уставки.

5. Параметры питания:

а) питание сигнализатора осуществляется от сети переменного тока напряжением 220В, частотой 400 Гц с коэффициентом искажения синусоидальной кривой напряжения до 10% и величиной высокочастотной модуляции сети (величина пульсации напряжения) не более 0,5% номинального напряжения (амплитудного значения);

б) в состоянии «0» потребляемая мощность сигнализатора с блоками БС-1-1К, БС-1-1КМ, БС-1-2К, БС-1-2КМ - не превышает 5ВА;

с блоками БС-2-1К, БС-2-1КМ, БС-2-2К, БС-2-2КМ, КС-2-2К, КС-2-2КМ, не превышает 10ВА;

с блоками БС-4-1К, БС-4-1КМ, БС-1-16К, БС-1-16КМ, КС-4-1К, КС-4-1КМ, не превышает 20ВА.

Разность потребляемых мощностей в состоянии «1» и «0» не превышает 2ВА на одну уставку для контактного варианта и 10ВА для бесконтактного варианта;

в)  $\cos\varphi$  не менее 0,8.

6. Сигнальное устройство сигнализатора обеспечивает:

а) коммутацию цепей при контактном выходе: постоянному току 0,1 - 2А напряжением 6 - 36В и 0,1 - 0,3А напряжением 30 - 220В;

переменному току 0,5 - 1,5А напряжением до 45В при работе на индуктивно-емкостную нагрузку и 0,02 - 0,3А напряжением 12 - 220В;

б) бесконтактный выход:

на управление (9±2)В двухполупериодного выпрямленного синусоидального напряжения при изменении нагрузки от 0,2 до 2 Вт;

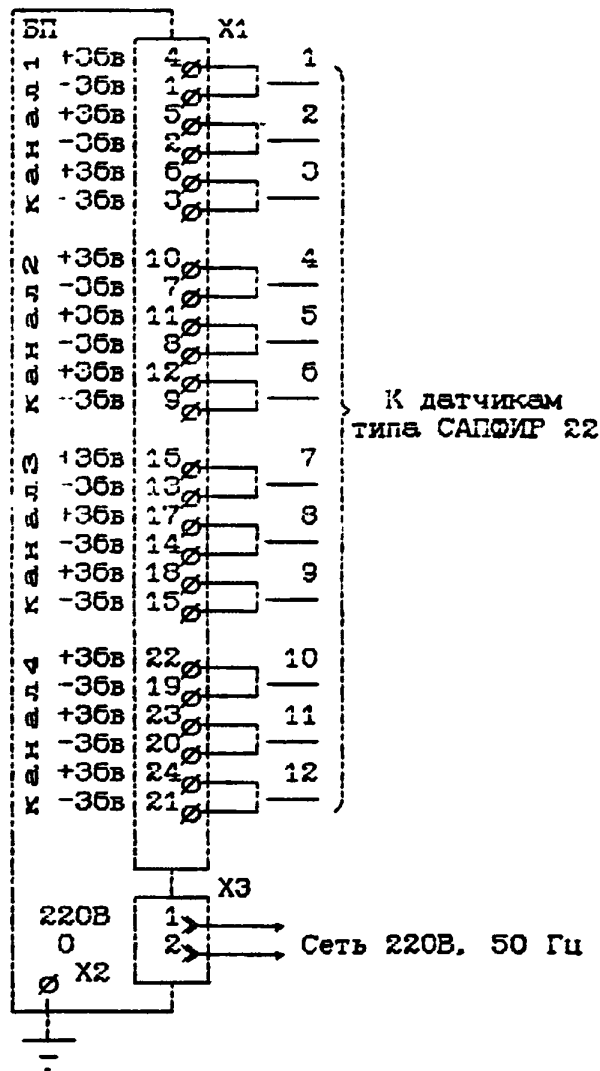
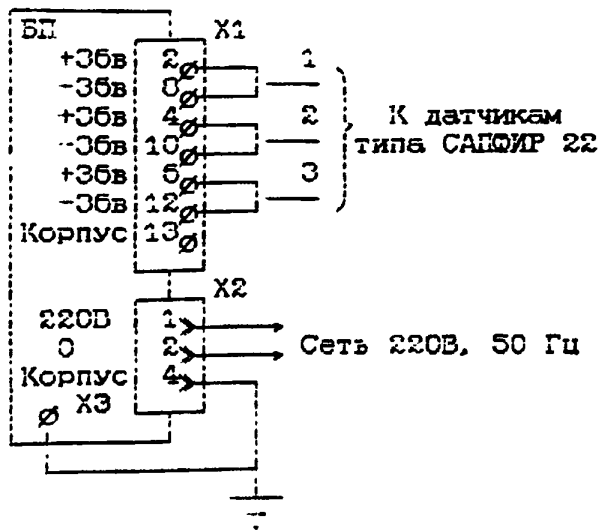
на сигнализацию (24±3,6)В [с отводом (18±2,7)В] переменного тока частотой 400 Гц при изменении нагрузки от 1 до 2ВА.

Выходы на управление и сигнализацию автономны, т.е. нарушения в цепи сигнализации (обрыв, короткое замыкание) не влияют на работу цепи управления.

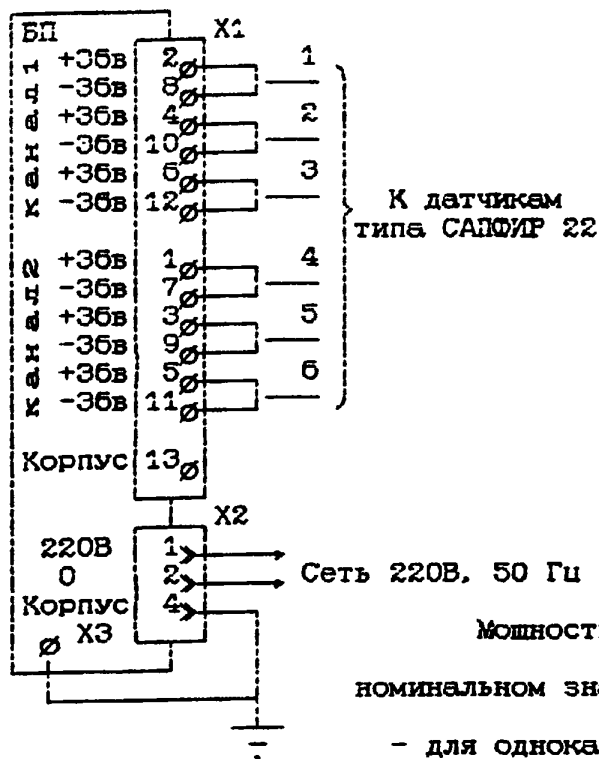
**БЛОК ПИТАНИЯ БП-9340**  
**СХЕМЫ ВНЕШНИХ СОЕДИНЕНИЙ**

**БП-9340-1**

**БП-9340-4**



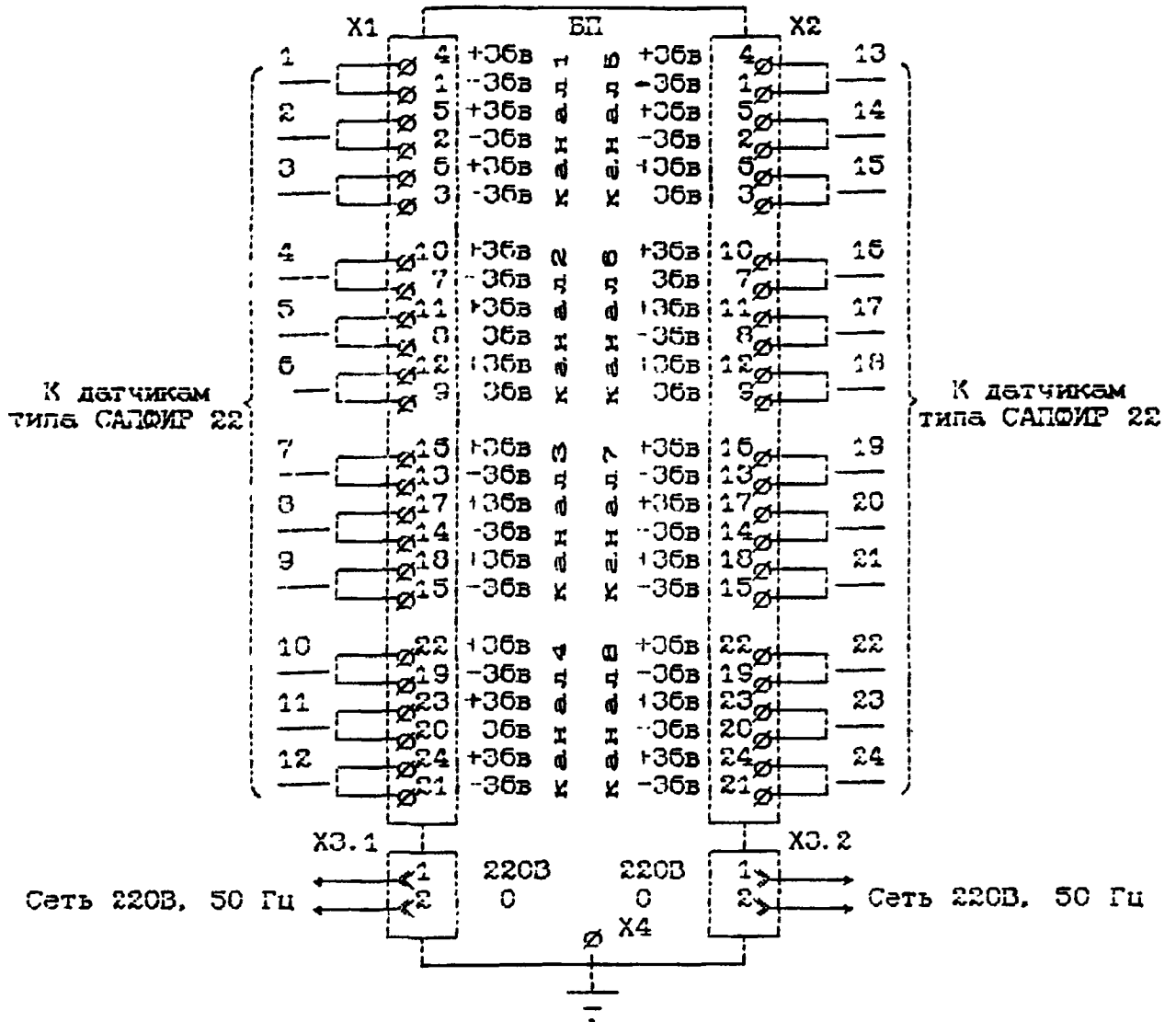
**БП-9340-2**



Мощность, потребляемая блоком питания при номинальном значении тока нагрузки, не более:

- для одноканального блока - 12 ВА;
- для двухканального блока - 24 ВА;
- для четырехканального блока - 48 ВА.

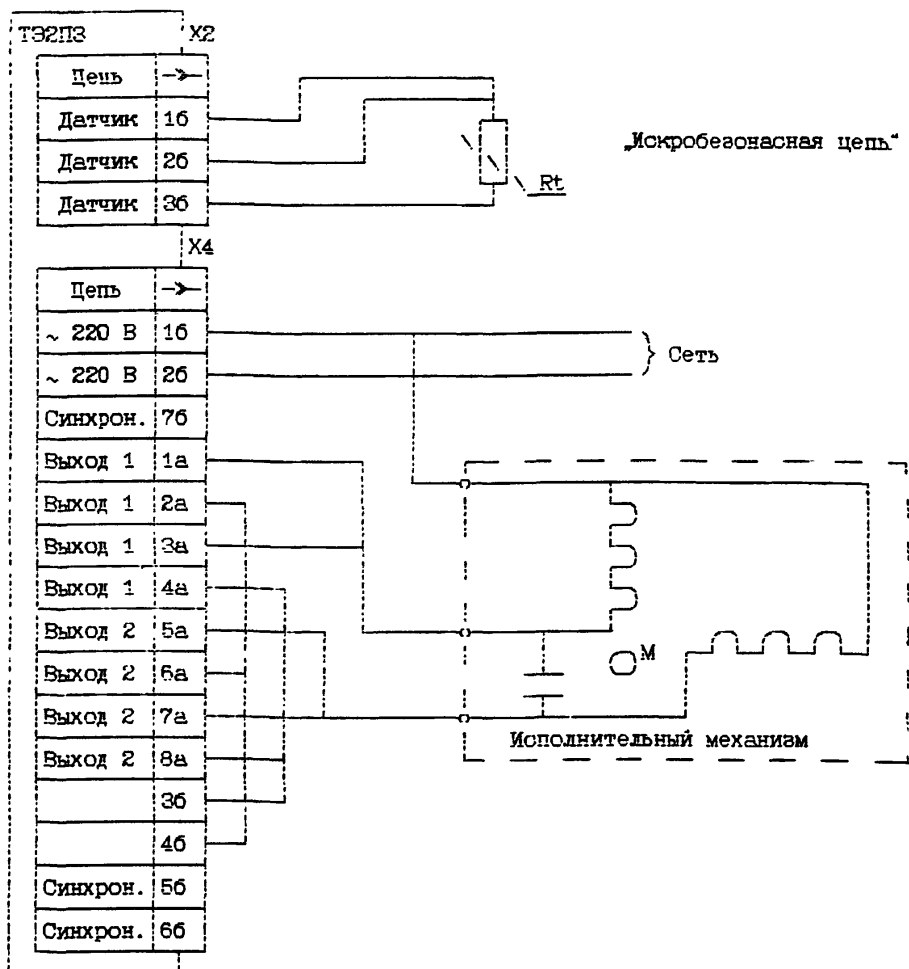
**Блок питания БП-9340-8**  
**Схема внешних соединений**



Мощность, потребляемая блоком питания БП-9340-8 при номинальном значении тока нагрузки, не более 96 ВА.

Блоки питания имеют следующее количество гальванически развязанных каналов питания: БП-9340-1 - 1 канал; БП-9340-2 - 2 канала; БП-9340-4 - 4 канала; БП-9340-8 - 8 каналов.

РЕГУЛЯТОР ТЕМПЕРАТУРЫ ЭЛЕКТРИЧЕСКОЙ ТРЁХПОЗИЦИОННЫЙ  
 СО ВСТРОЕННЫМ ПРЕРЫВАТЕЛЕМ ТЭЭПЗ  
 СХЕМА ЭЛЕКТРИЧЕСКАЯ ПОДКЛЮЧЕНИЯ



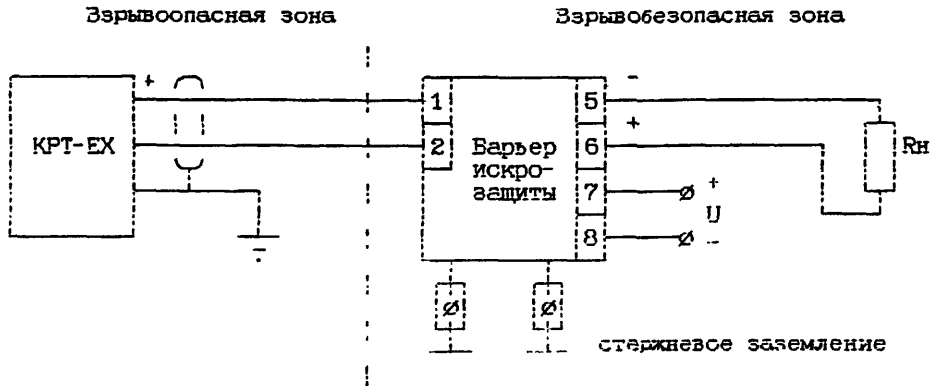
Приборы коммутируют контактами реле:

- цепь переменного тока напряжением 12-220 В, 50 Гц при токе до 2,5А и активно-индуктивной нагрузке при  $\cos \varphi > 0,7$ ;
- цепь постоянного тока напряжением 12-220 В при токе 0,2 А.

Потребляемая мощность - не более 10 В·А.

**ПРЕОБРАЗОВАТЕЛИ ДАВЛЕНИЯ ИСКРОБЕЗОПАСНЫЕ КРТ-ЕХ  
СХЕМА ВНЕШНИХ СОЕДИНЕНИЙ**

***Двухпроводное подключение***



1. Преобразователи давления работают в комплекте с барьером искробезопасности П287А (5Г2.728.012ТУ), СПАРК (1417.000.00-ТУ) или УТЕС (ТУ 4217-002-11520139-94).

2. Преобразователи КРТ-ЕХ через линию связи подключаются к искробезопасному входу барьера одного из упомянутых типов, к выходу которого подключается нагрузка, а к клеммам питания - источник питания постоянного тока (36 В в случае барьера УТЕС).

3. КРТ-ЕХ имеют вид взрывозащиты «искробезопасная электрическая цепь» с маркировкой «ОЕхia11CT6 в комплекте П287А», «ОЕхia11CT6 в комплекте УТЕС-1», «1Ехiv11CT6 в комплекте СПАРК», «1Ехiv11CT6 в комплекте УТЕС-2».

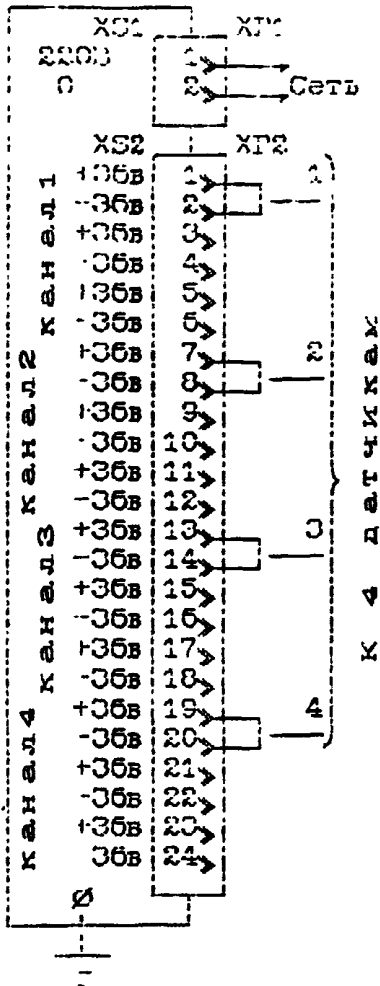
4. Напряжение на линии связи не более 24В, ток короткого замыкания на линии связи не более 120 мА.

5. Выходные сигналы барьеров 4-20 мА или 0-5 мА.

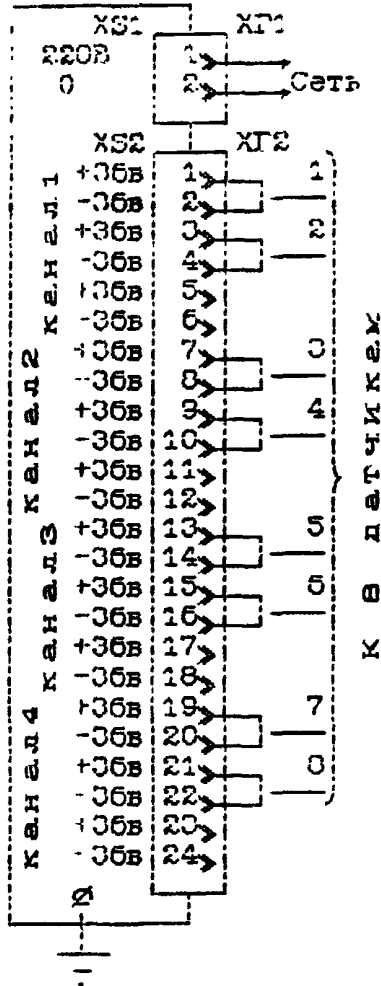


**БЛОК ПИТАНИЯ 4БП36**  
**СХЕМА ЭЛЕКТРИЧЕСКАЯ ПОДКЛЮЧЕНИЙ**

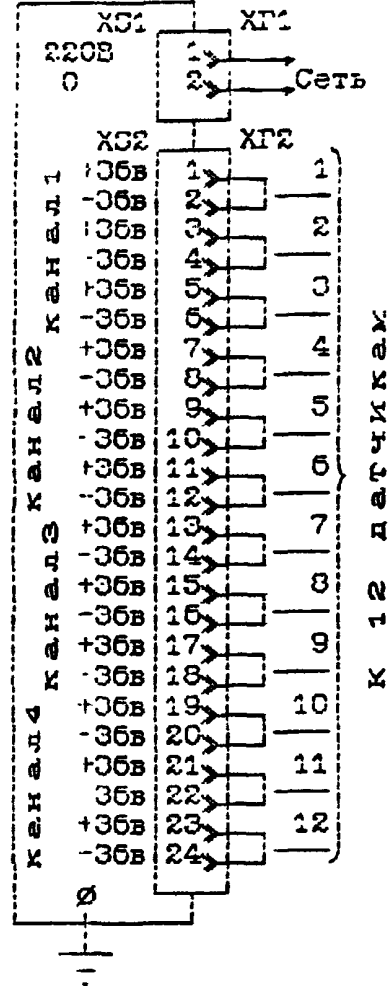
**К 4 датчикам типа**  
**Салфур-22М или МТ100**



**К 8 датчикам типа**  
**Салфур-22М или МТ100**



**К 12 датчикам типа**  
**Салфур-22М или МТ100**



1. Блок питания 4БП36 предназначен для питания стабилизированным напряжением постоянного тока 36 В измерительных преобразователей или датчиков во взрывобезопасных производствах.

2. Количество гальванически развязанных каналов 4.

3. К блоку могут подключаться:

- 12 датчиков с выходным сигналом 0-5 мА (по 3 датчика в каждом канале без гальванического разделения по питанию);

- 8 датчиков с выходными сигналами 4-20 или 0-20 мА (по 2 датчика в каждом канале без гальванического разделения по питанию);

- 4 датчика с выходными сигналами 0-5, 4-20 или 0-20 мА с гальваническим разделением по питанию (по 1 датчику в канале).

Допускается подключение к каналу блока преобразователей с различными выходными сигналами. При этом суммарный ток потребления не должен превышать максимальный ток нагрузки одного канала.

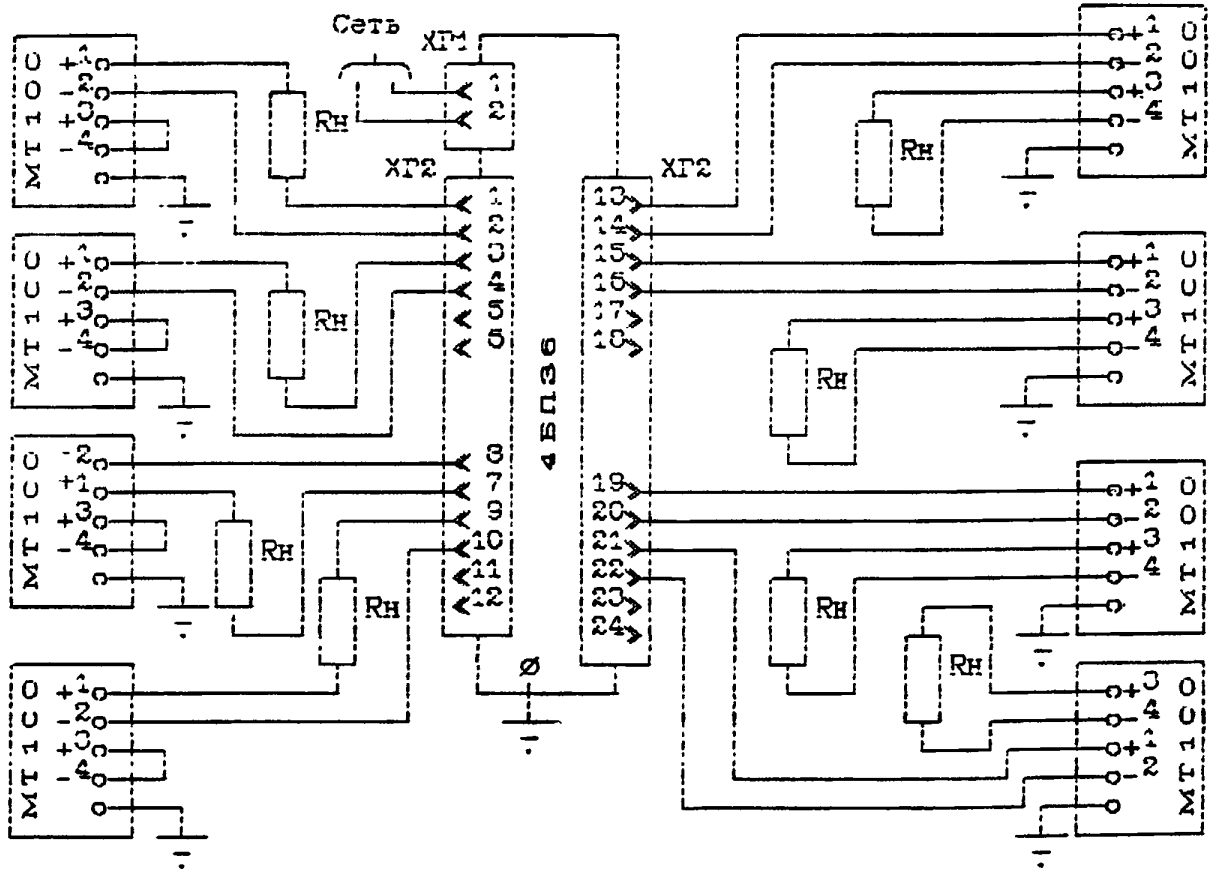
4. Максимальный ток нагрузки в каждом канале блока - 45 мА.

5. Мощность, потребляемая блоком в режиме максимальной нагрузки, в расчете на один канал не превышает 9 ВА.

**ДАТЧИКИ ДАВЛЕНИЯ МТ100**

(MT100P - избыточное давление, MT100R - разрежение,  
 MT100PR - избыточное давление и разрежение)  
**СХЕМА ЭЛЕКТРИЧЕСКАЯ ПОДКЛЮЧЕНИЯ ДАТЧИКОВ**

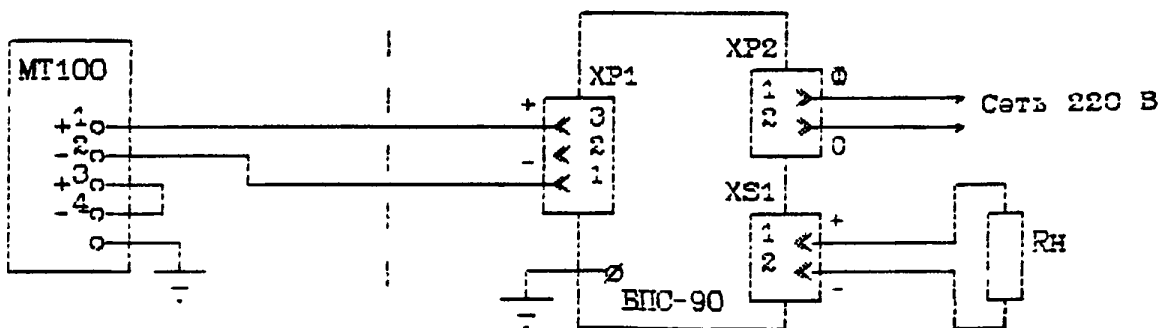
*Подключение нагрузки с блоком питания 4БПЗ6  
 в разрыв провода питания и по четырехпроводной линии связи  
 (выходной сигнал датчика 4-20 мА)*



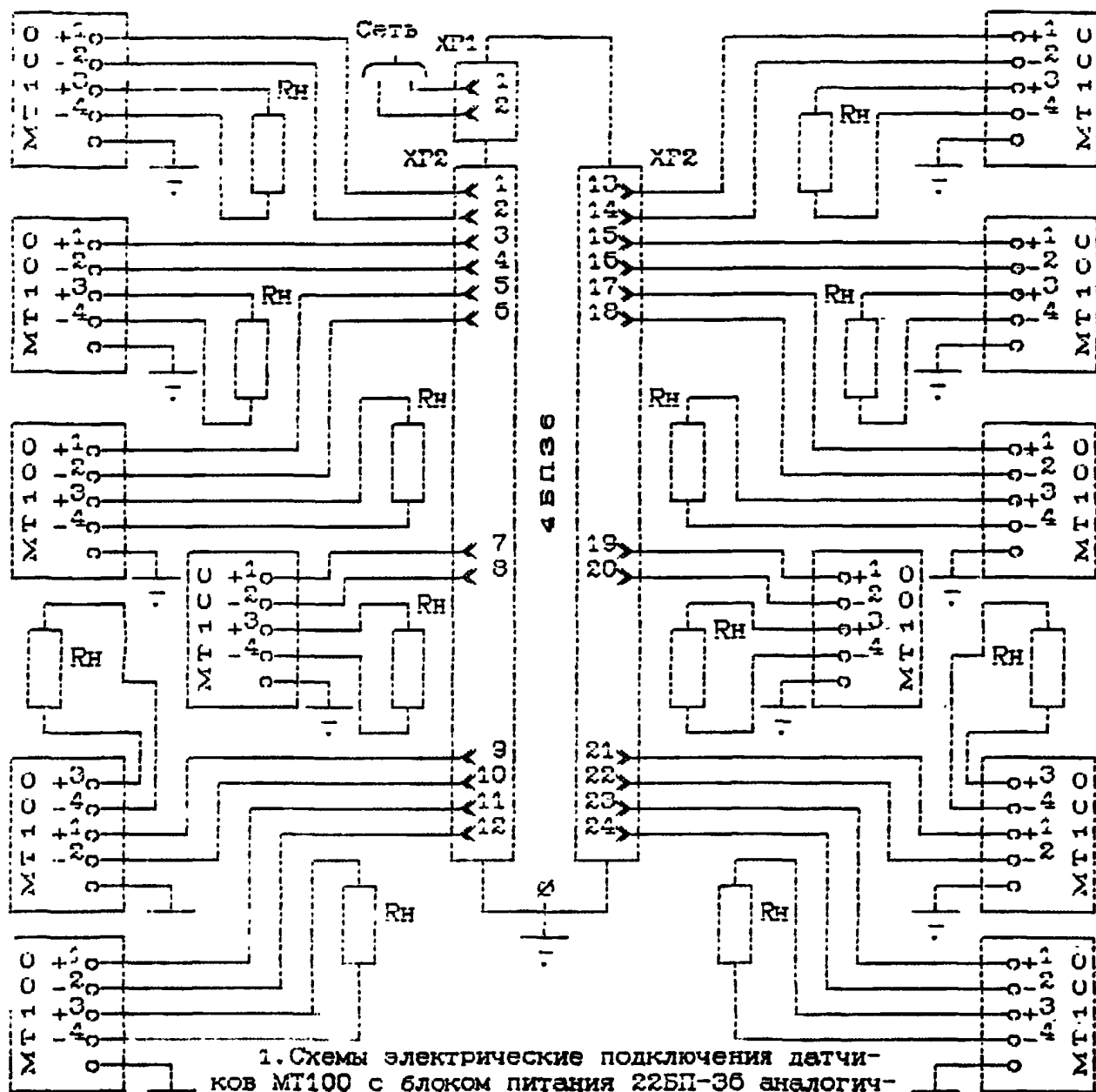
***Взрывозащищенное исполнение с блоком БПС-90***

Взрывоопасная зона

Взрывобезопасная зона



**Подключение нагрузки с блоком питания 4БП36  
по четырехпроводной линии связи (выходной сигнал датчика 0-5 мА)**



1. Схемы электрические подключения датчиков МТ100 с блоком питания 22БП-36 аналогичны схемам подключения датчиков Сапфир-22-Вн.

2.  $R_H$  невзрывозащищенного датчика с выходным сигналом 4-20 мА, с двух- и четырехпроводной линией связи не более 1,35 кОм, а с выходным сигналом 0-5 мА и четырехпроводной линией связи не более 2,5 кОм.  $R_H$  взрывозащищенного датчика с выходным сигналом 4-20 мА и двухпроводной линией связи определяется барьером защиты и (или) блоком питания.

3. Питание датчиков с выходным сигналом 0-5 мА -  $(36 \pm 0,72)$  В, а для датчиков с выходным сигналом 4-20 мА - от 15 до 42 В, но не менее определяемого по формуле

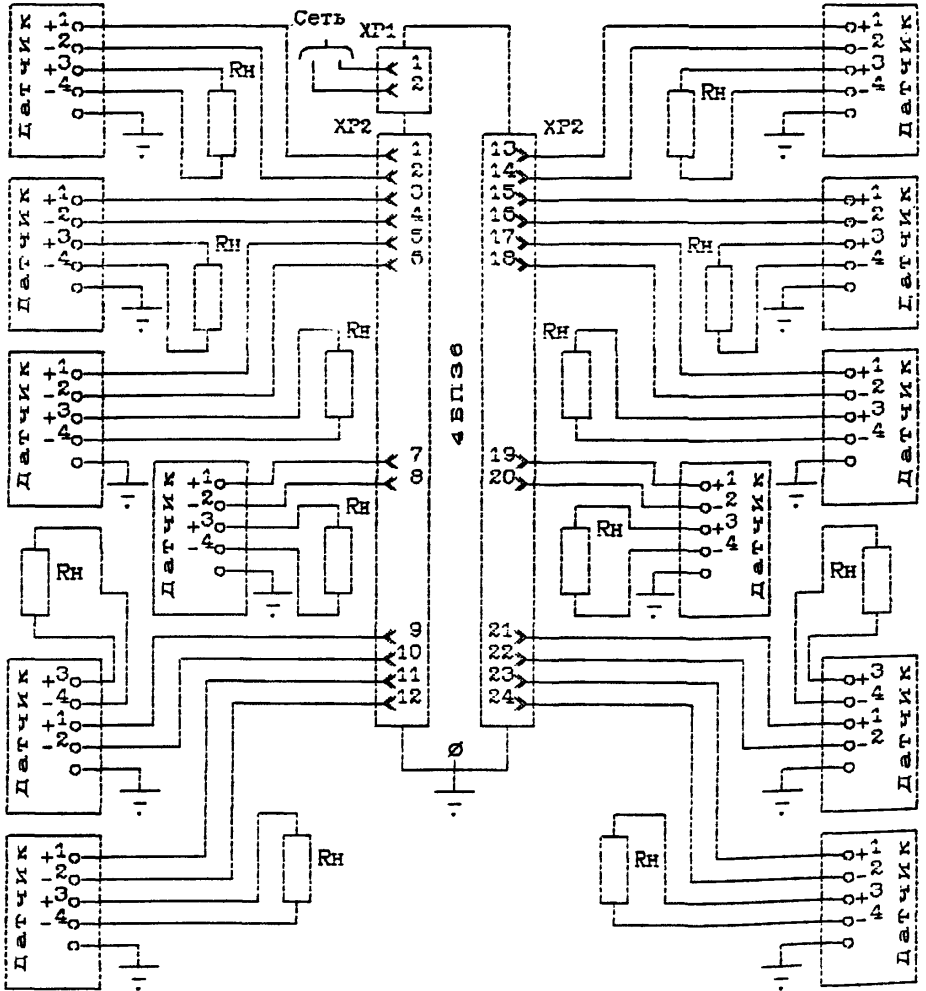
$$U_{\min} = 20R_H + 15,$$

где  $U_{\min}$  - минимальное допустимое напряжение питания, В.

4. Потребляемая мощность для датчиков с выходным сигналом 0-5 мА - 0,5 ВА, а для датчиков с выходным сигналом 4-20 мА - 0,8 ВА при напряжении питания до 36 В.

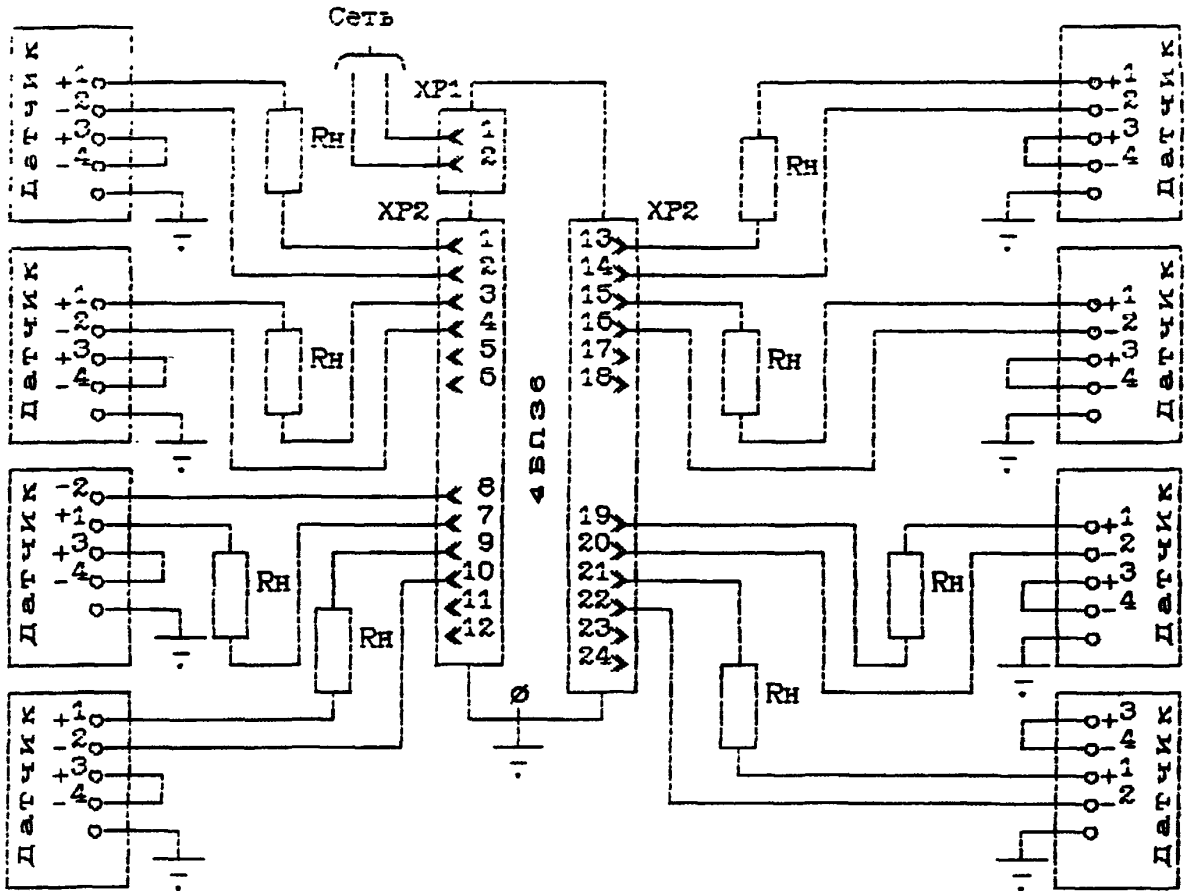
**ДАТЧИКИ РАЗНОСТИ ДАВЛЕНИЙ САФИР-22МТ**  
**СХЕМА ЭЛЕКТРИЧЕСКАЯ ПОДКЛЮЧЕНИЯ ДАТЧИКОВ**

*Схема внешних соединений датчика Сафир-22МТ  
 и блока питания 4БП36 с четырехпроводной линией связи*



Подключения трех датчиков на один канал допускается только для датчиков с выходным сигналом 0-5 и 5-0 мА.

Схема внешних соединений датчика Сапфир-22МТ и блока питания 4БП36 с двухпроводной линией связи



На один канал допускается подключать не более двух датчиков с выходными сигналами 4-20 или 20-4 мА.

Схема внешних электрических соединений датчиков Сапфир-22МТ с блоком БПС-90

Взрывоопасная зона

Взрывобезопасная зона

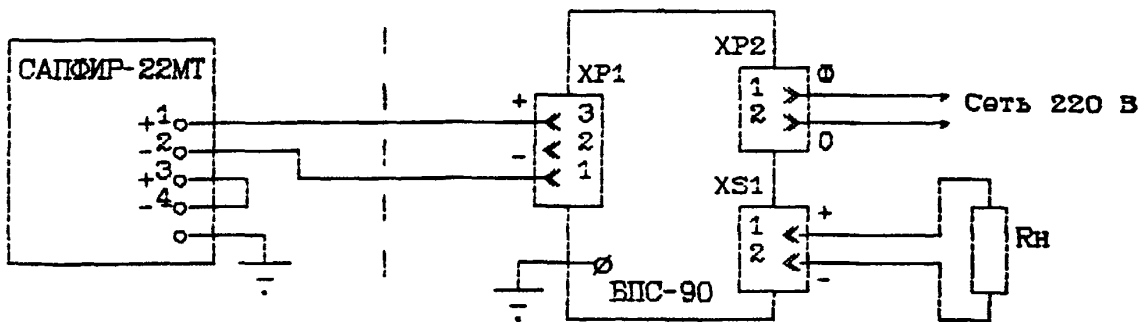
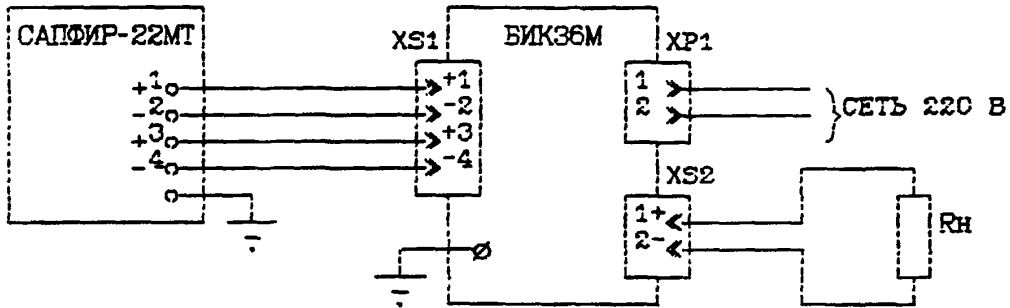
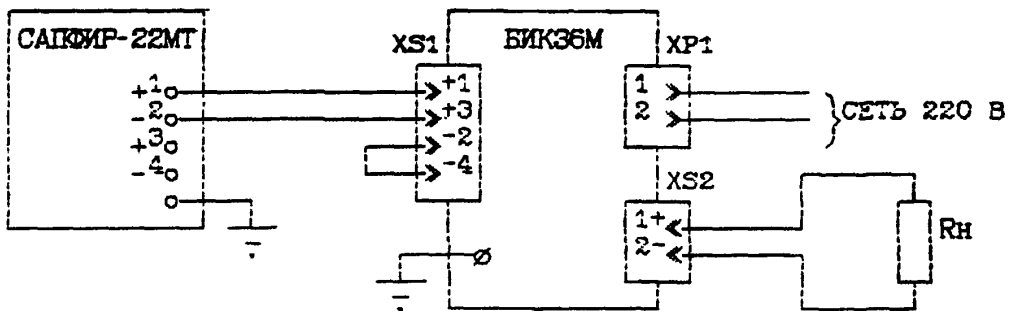


Схема внешних соединений датчика Сапфир-22МТ  
и блока извлечения корня БИК36М

**Для датчиков САПФИР-22МТ с выходным сигналом 0-5 или 4-20 мА  
и четырехпроводной линией связи**



**Для датчиков САПФИР-22МТ с выходным сигналом 4-20 мА  
и двухпроводной линией связи**



1. Сопротивление нагрузки взрывозащищенных датчиков с видом взрывозащиты «искробезопасная электрическая цепь «ia» выходным сигналом 4-20 (20-4) мА и двухпроводной линией связи определяется барьером искрозащиты и (или) блоком питания. Сопротивление нагрузки взрывозащищенных датчиков с видами взрывозащиты «взрывонепроницаемая оболочка», «специальный» и невзрывозащищенное выходным сигналом 0-5 (5-0) мА и четырехпроводной линией связи - не более 2,5 кОм, а выходным сигналом 4-20 (20-4) мА двух- и четырехпроводной линией связи определяется формулой

$$R_{н \max} = \frac{U - U_{\min}}{I_{в}} \text{ (кОм)},$$

где  $U$  - напряжение питания, В;  
 $U_{\min}$  - минимальное допустимое напряжение питания без нагрузки, равное 15В;

$I_{в}$  - верхнее предельное значение выходного сигнала, равное 20 мА.

2. Мощность, потребляемая датчиком, не более:

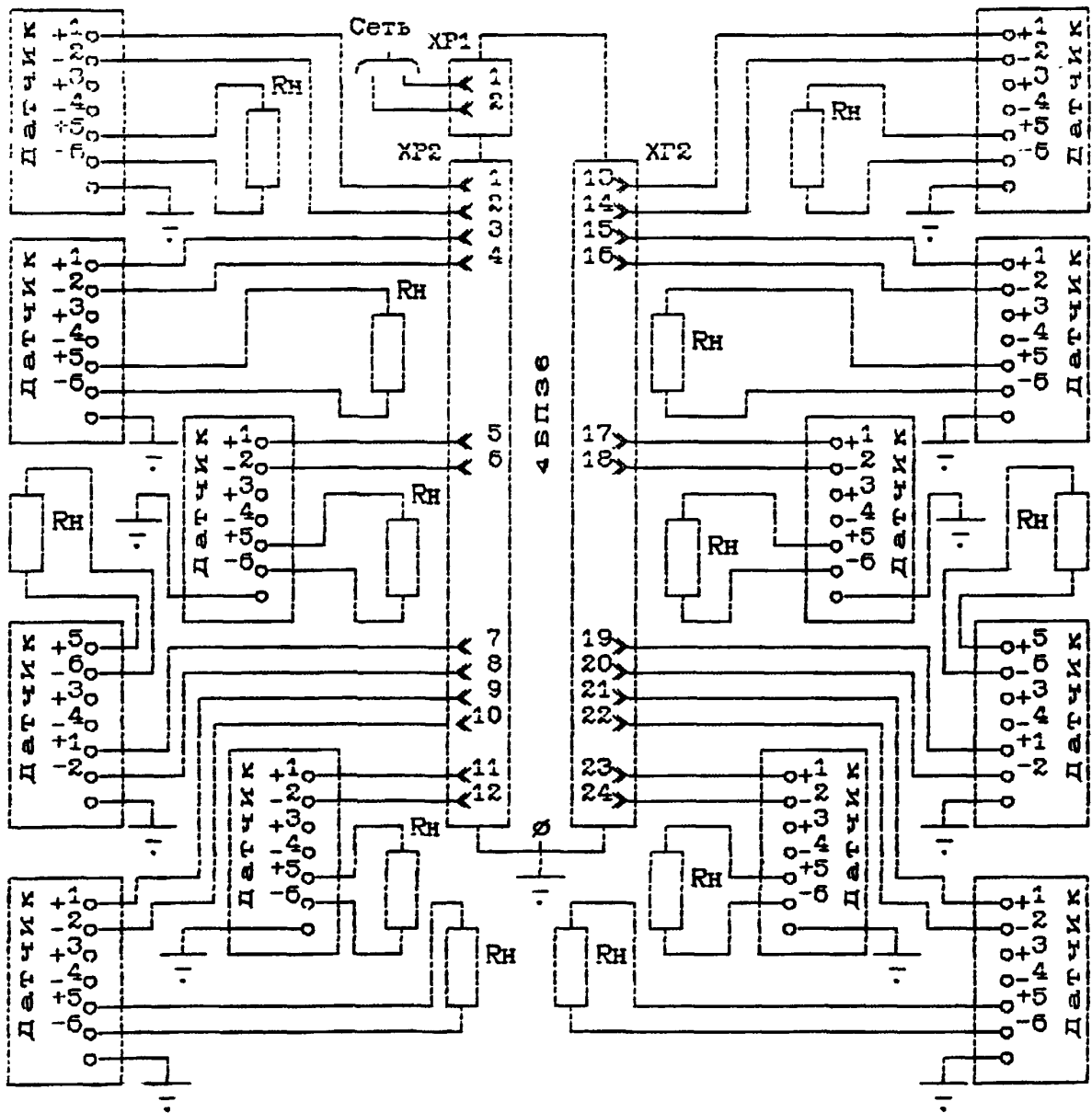
0,5 ВА - для датчиков с выходным сигналом 0-5 и 5-0 мА;

0,8 ВА - для датчиков с выходным сигналом 4-20 и 20-4 мА при напряжении питания до 36В.

**ПРЕОБРАЗОВАТЕЛЬ ИЗМЕРИТЕЛЬНЫЙ САФИР-22М**

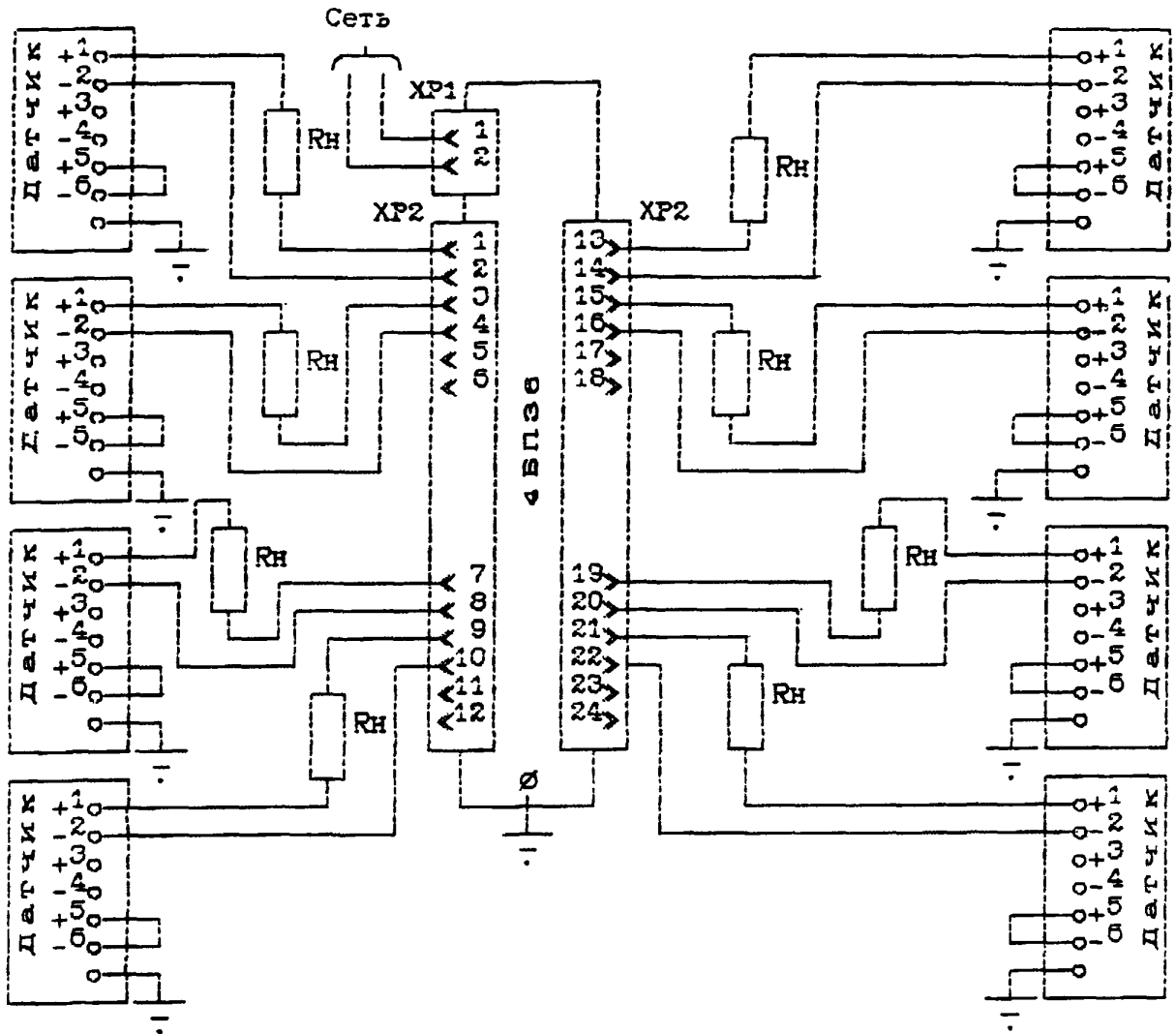
(абсолютного давления САФИР-22М-ДА, избыточного давления САФИР-22М-ДИ, разрежения САФИР-22М-ДВ, давления-разрежения САФИР-22М-ДИВ)

Схема внешних соединений датчика Сафир-22М и блока питания 4БП36 с четырехпроводной линией связи



Подключение трех датчиков на один канал допускается только для датчиков с выходным сигналом 0-5 мА.

Схема внешних соединений датчика Сапфир-22М  
и блока питания 4БПЗ6 с двухпроводной линией связи

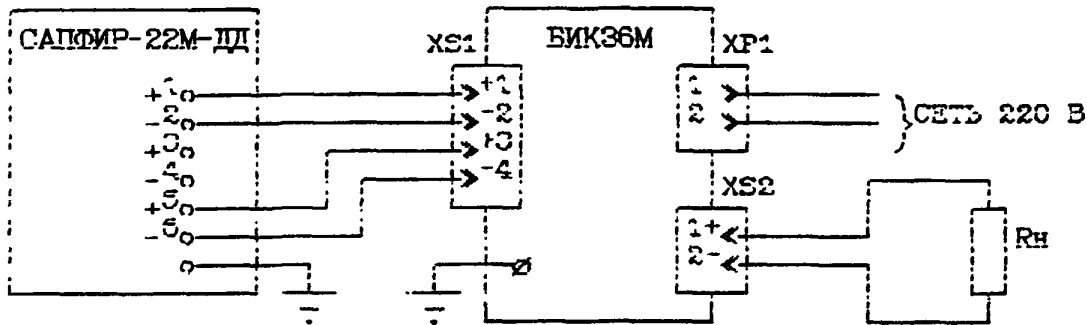


На один канал допускается подключать не более двух датчиков с выходными сигналами 4-20 мА.

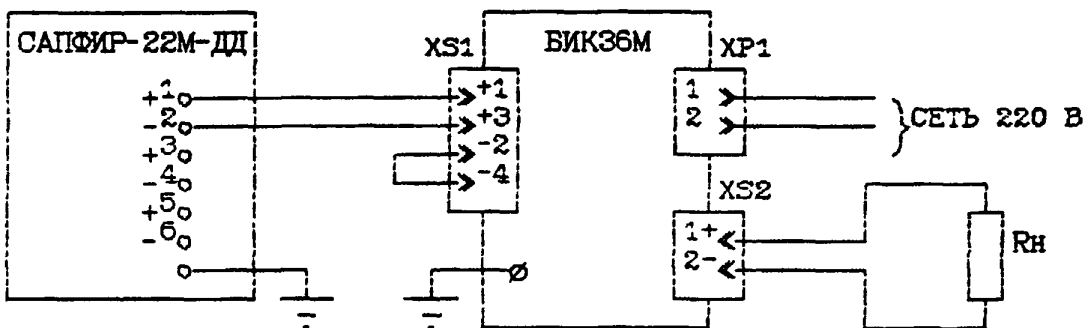


**Схема внешних соединений датчика Сапфир-22М' ДД  
и блока извлечения корня БИК36М**

**Для датчиков САПФИР-22М-ДД с выходным сигналом 0-5 или 4-20 мА  
и четырехпроводной линией связи**



**Для датчиков САПФИР-22М-ДД с выходным сигналом 4-20 мА  
и двухпроводной линией связи**



1. Схемы электрические подключения датчиков Сапфир-22М с блоком питания 22БП-36 аналогичны схемам подключения датчиков Сапфир-22-Вн.

2. Нагрузочное сопротивление:

от 0,2 до 2,5 кОм - для преобразователей с выходным сигналом 0-5 мА при напряжении питания  $(36 \pm 0,72)$  В;

от 0,1 до 1,0 кОм - для преобразователей с выходными сигналами 4-20, 0-20 мА при напряжении питания  $(36 \pm 0,72)$  В;

от 0 до верхнего предельного значения нагрузочного сопротивления  $R_n$  - для преобразователей с выходным сигналом 4-20 мА при напряжении питания в диапазоне от 15 до 42 В.

$$R_n = \frac{U - U_{\min}}{I_{\max}}$$

где  $U_{\min} = 15$ В;  $U$  - напряжение питания;  $I_{\max} = 15$ В.

3. Потребляемая мощность преобразователя, при напряжении питания  $(36 \pm 0,72)$  В, не более:

0,5 ВА - для преобразователей с выходным сигналом 0-5 мА;

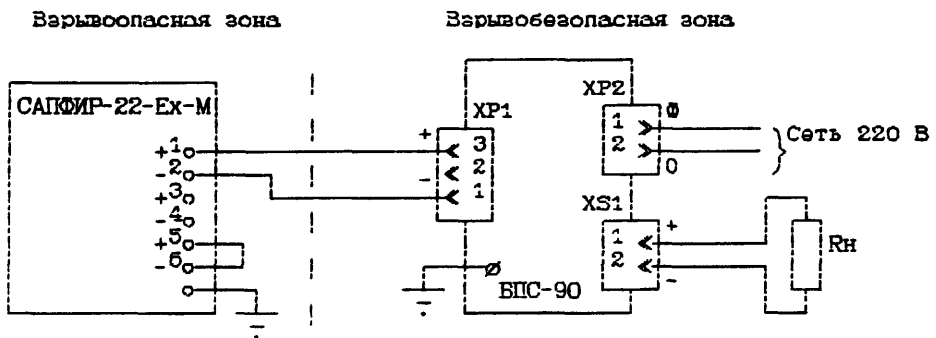
0,8 ВА - для преобразователей с выходным сигналом 4-20 мА;

1,2 ВА - для преобразователей с выходным сигналом 0-20 мА.

**ПРЕОБРАЗОВАТЕЛЬ ИЗМЕРИТЕЛЬНЫЙ ВЗРЫВОЗАЩИЩЕННЫЙ САФФИР-22-Ех-М**  
 (абсолютного давления САФФИР-22-Ех-М-ДА, избыточного давления САФФИР-22-Ех-М-ДИ, разрежения САФФИР-22-Ех-М-ДВ, давления-разрежения САФФИР-22-Ех-М-ДИВ, разности давлений САФФИР-22-Ех-М-ДД)

Схемы внешних электрических соединений данных преобразователей аналогичны схемам внешних соединений преобразователя измерительного взрывозащищенного САФФИР-22-Вн.

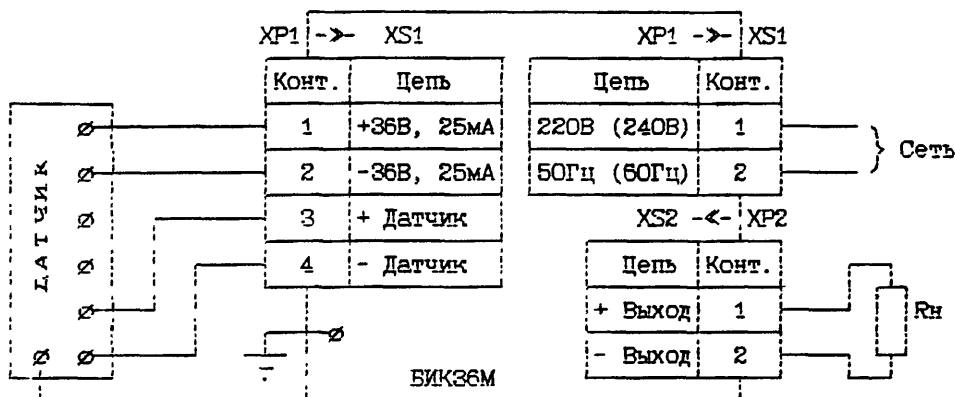
**Схема внешних электрических соединений преобразователей САФФИР-22-Ех-М с блоком БПС-90**



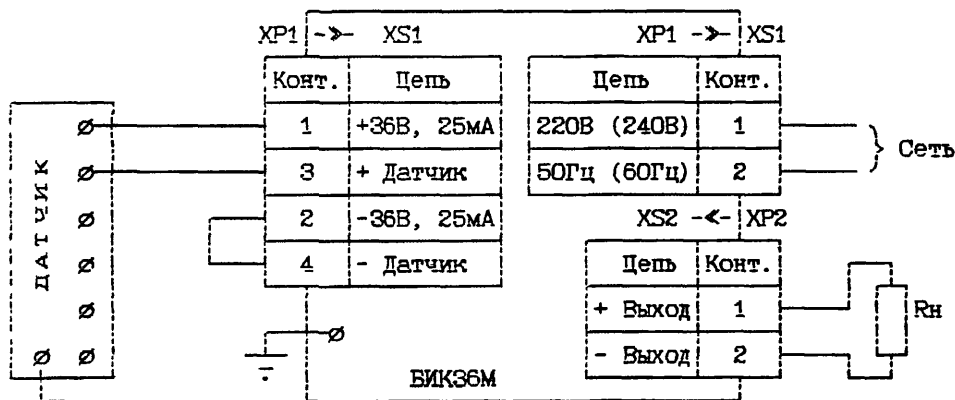
1. Параметры линии связи, не более:  
 $R = 20 \text{ Ом}$ ;  $C = 0,06 \text{ мФ}$ ;  $L = 1 \text{ мН}$ .
2. Выходной сигнал преобразователя 4-20 или 20-4 мА. С убывающей характеристикой может выпускаться только преобразователь Саффир-22-Ех-М-ДД.
3. Электрическое питание преобразователей осуществляется от искробезопасного выхода блока БПС-90.
4. Потребляемая мощность преобразователя, не более 0,8 В·А.
5. Изменение значения выходного сигнала преобразователей, вызванное изменением нагрузочного сопротивления от 100 Ом до 1000 Ом, не превышает  $\pm 0,01\%$  диапазона изменения выходного сигнала на 100 Ом изменения нагрузочного сопротивления.

## БЛОК ИЗВЛЕЧЕНИЯ КОРНЯ БИКЗ6М

**Схема электрическая соединений блока и датчика с выходным сигналом 0-5 или 4-20 мА и четырехпроводной линией связи**

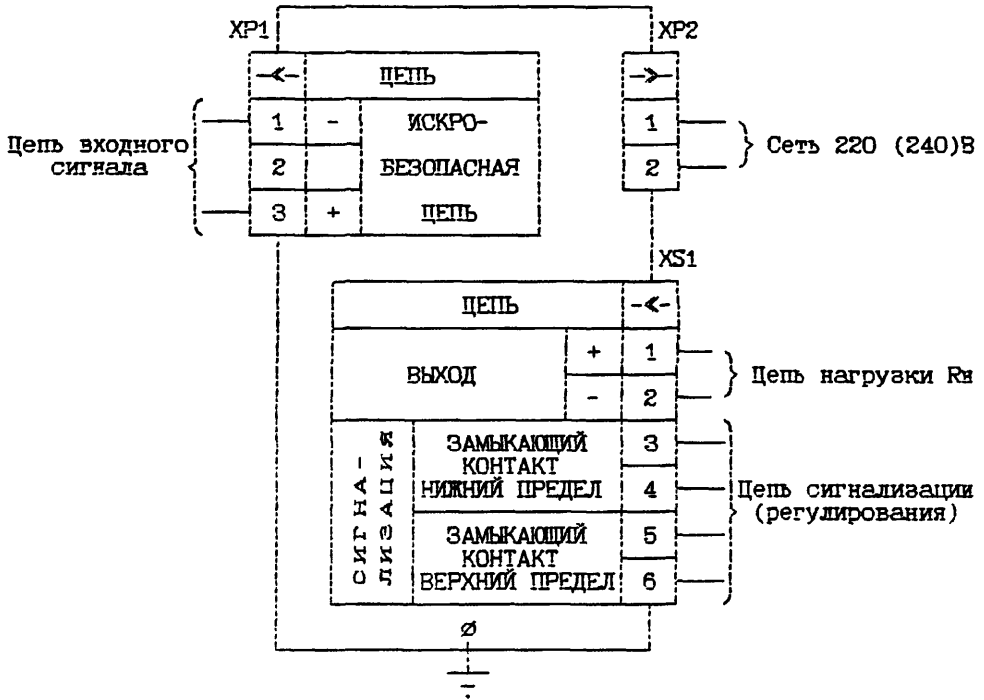


**Схема электрическая соединений блока и датчика с выходным сигналом 4-20 мА и двухпроводной линией связи**



1. Питание блока осуществляется от сети переменного тока напряжением 220 или 240 В частотой 50 или 60 Гц в зависимости от исполнения.
1. Потребляемая мощность не более 20 ВА.
2. Входной сигнал - унифицированные сигналы постоянного тока 0-5 или 4-20 мА.
3. Входное сопротивление блока не более 200 Ом для входного сигнала 4-20 мА или 500 Ом для входного сигнала 0-5 мА.
4. Выходной сигнал блока - унифицированный сигнал постоянного тока 0-5 или 4-20 или 0-20 мА.
5. Сопротивление нагрузки не более 2,5 кОм для выходного сигнала 0-5 мА и не более 1 кОм для выходных сигналов 4-20 и 0-20 мА.

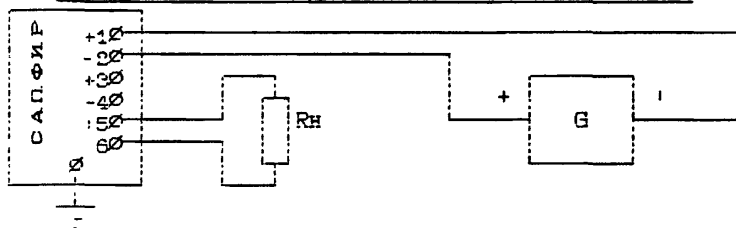
**БЛОК ПРЕОБРАЗОВАНИЯ СИГНАЛОВ БПС-90**  
 (БПС-90П - пропорциональная, линейная характеристика,  
 БПС-90К - корневизвлекающая статическая характеристика)  
 СХЕМА ЭЛЕКТРИЧЕСКАЯ ПОДКЛЮЧЕНИЯ БЛОКА



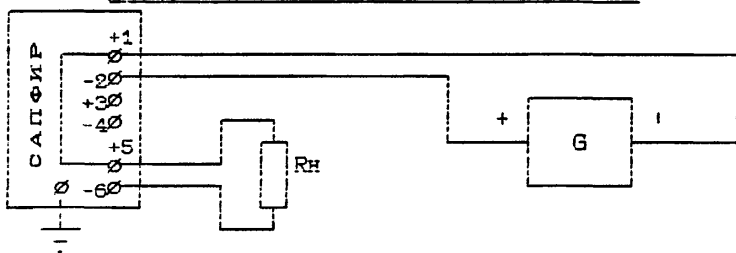
1. Пределы изменения входного сигнала постоянного тока 4-20 мА.
2. Входное сопротивление  $(200 \pm 2)$  Ом.
3. Пределы изменения выходного сигнала постоянного тока 0-5, 0-20 4-20 мА.
4. Максимальное нагрузочное сопротивление 2,5 кОм для выходного сигнала 0-5 мА и 1 кОм - для выходных сигналов 0-20 и 4-20 мА.
5. Предельный ток нагрузки на контакты сигнального устройства 0,1А. Предельное напряжение постоянного тока на разомкнутых контактах 24 В.
6. Параметры цепи входного сигнала: омическое сопротивление не более 20 Ом; емкость не более 0,125 мкФ; индуктивность не более 1 мГн.; сосредоточенная емкость нагрузки не более 0,06 мкФ.
7. Питание блоков осуществляется от сети переменного тока напряжением 220 или 240 В, частотой 50 или 60 Гц.
8. Потребляемая мощность не более 12 В·А.

С.92 РМ4-49-96 ч.5

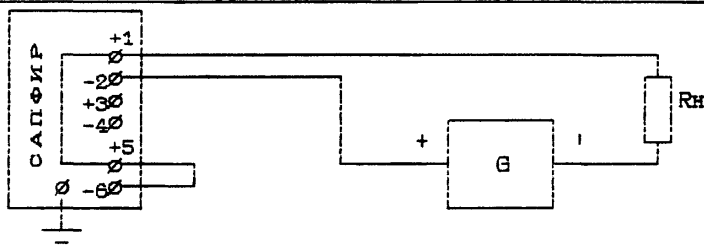
ПРЕОБРАЗОВАТЕЛЬ ИЗМЕРИТЕЛЬНЫЙ УРОВНЯ ВУЛКОВЫЙ ВЗРЫВОЗАЩИЩЕННЫЙ  
Сапфир-22ДУ-Вн, Сапфир-22ДУ-Ех  
СХЕМА ВНЕШНИХ ЭЛЕКТРИЧЕСКИХ СОЕДИНЕНИЙ ДАТЧИКОВ  
Для датчиков с выходными сигналами 0-5 и 0-20 мА



Для датчиков с выходным сигналом 4-20 мА

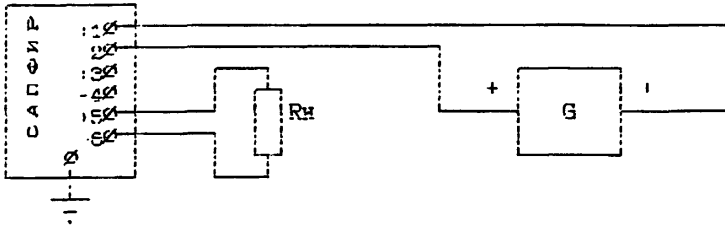


Вариант включения нагрузки датчиков с выходным сигналом 4-20 мА

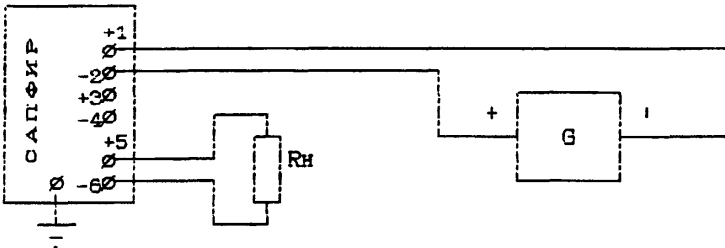


1. Перемычка между клеммами 1 и 5 устанавливается при изготовлении датчика с выходным сигналом 4-20 мА.
2. Расстояние между источником питания и датчиком не должно превышать 600 метров по трассе.
3. Датчики предназначены для работы при нагрузочном сопротивлении (включая сопротивление линии связи):  
от 0,2 до 2,5 кОм - для датчиков с выходным сигналом 0-5 мА;  
от 0,1 до 1,0 кОм - для датчиков с выходными сигналами 0-20 мА и 4-20 мА.
4. Потребляемая мощность датчика не более 1,2 ВА.

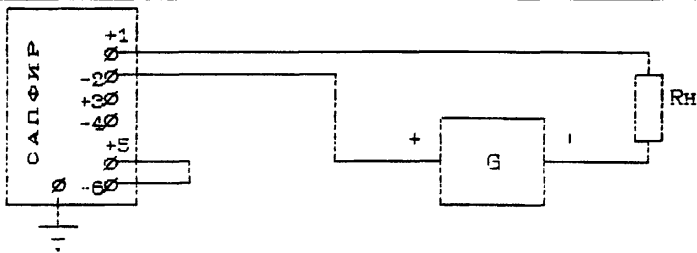
**ПРЕОБРАЗОВАТЕЛЬ ИЗМЕРИТЕЛЬНЫЙ ГИДРОСТАТИЧЕСКОГО ДАВЛЕНИЯ  
ВЗРЫВООПАСНЫЙ Сапфир-22ДГ-Вн  
СХЕМА ВНЕШНИХ ЭЛЕКТРИЧЕСКИХ СОЕДИНЕНИЙ ДАТЧИКОВ  
Для датчиков с выходными сигналами 0-5 и 0-20 мА**



**Для датчиков с выходным сигналом 4-20 мА**



**Вариант включения нагрузки датчиков с выходным сигналом 4-20 мА**



1. Электрическое питание преобразователей осуществляется от источника питания постоянного тока напряжением  $(36 \pm 0,72)$  В. Допускается питание преобразователей с предельными значениями выходного сигнала 4-20 мА осуществлять от источника постоянного тока напряжением от 15 до 42 В.

2. Нагрузочное сопротивление, кОм не более:

2,5 - для преобразователей с предельными значениями выходного сигнала 0-5 мА при напряжении питания  $(36 \pm 0,72)$  В;

1,0 - для преобразователей с предельными значениями выходного сигнала 0-20 или 4-20 мА при напряжении питания  $(36 \pm 0,72)$  В;

$R_n$  - для преобразователей с предельными значениями выходного сигнала 4-20 мА при напряжении питания в диапазоне от 15 до 42 В

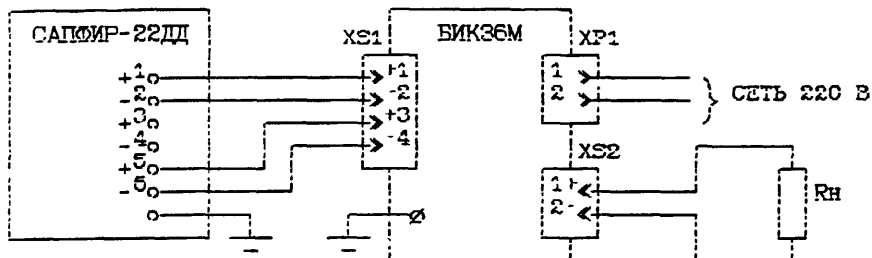
$$R_n = \frac{U - U_{min}}{I_{max}}$$

где  $R_n$  - верхнее предельное значение нагрузочного сопротивления,  
 $U$  - нижний предел напряжения питания, В, соответствующий  $R_n$ ;  
 $U_{min} = 15В$ ,  $I_{max} = 20 мА$ .

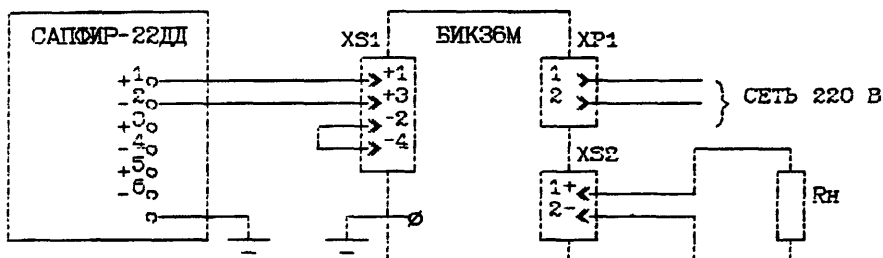
3. Потребляемая мощность преобразователя не более 1,2 ВА.

**ПРЕОБРАЗОВАТЕЛЬ ИЗМЕРИТЕЛЬНЫЙ САФФИР-22ДД, САФФИР-22ДГ  
СХЕМА ВНЕШНИХ ЭЛЕКТРИЧЕСКИХ СОЕДИНЕНИЙ**

**Для датчиков САФФИР-22ДД с выходным сигналом 0-5 или 4-20 мА  
и четырехпроводной линией связи**



**Для датчиков САФФИР-22ДД с выходным сигналом 4-20 мА  
и двухпроводной линией связи**



1. Электрическое питание преобразователей осуществляется от источника питания постоянного тока напряжением  $(36 \pm 0,72)$  В. Допускается питание преобразователей с предельными значениями выходного сигнала 4-20 мА осуществлять от источника постоянного тока напряжением от 15 до 42 В.

2. Нагрузочное сопротивление, кОм не более:

2,5 - для преобразователей с предельными значениями выходного сигнала 0-5 мА при напряжении питания  $(36 \pm 0,72)$  В;

1,0 - для преобразователей с предельными значениями выходного сигнала 0-20 или 4-20 мА при напряжении питания  $(36 \pm 0,72)$  В;

$R_n$  - для преобразователей с предельными значениями выходного сигнала 4-20 мА при напряжении питания в диапазоне от 15 до 42 В

$$R_n = \frac{U - U_{\min}}{I_{\max}}$$

где  $R_n$  - верхнее предельное значение нагрузочного сопротивления, кОм;

$U$  - установочное напряжение питания, В;

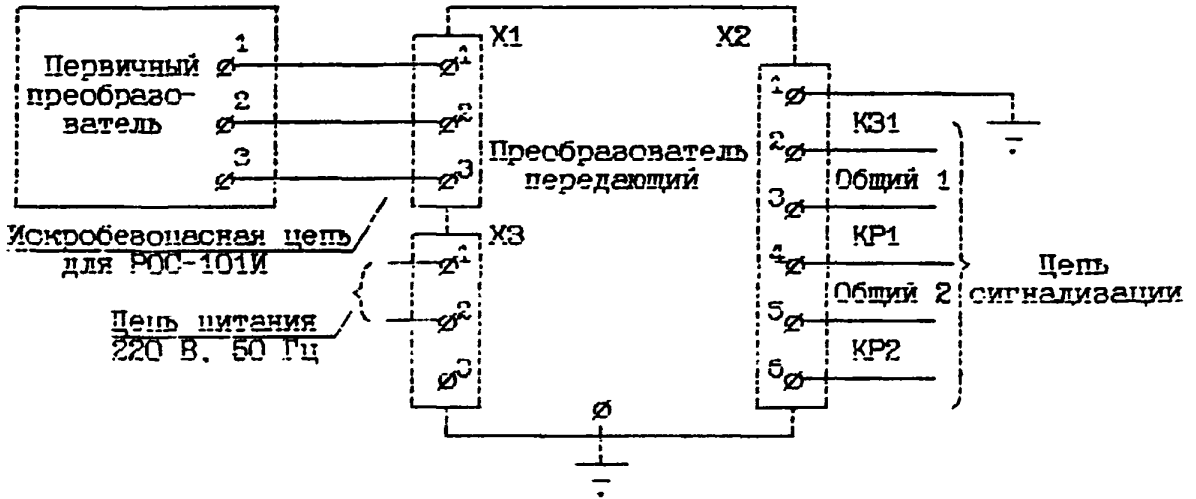
$U_{\min} = 15$ В,  $I_{\max} = 20$  мА.

3. Схемы внешних электрических соединений датчика Саффир-22ДГ аналогичны схемам внешних электрических соединений датчика Саффир-22ДГ-Вн.

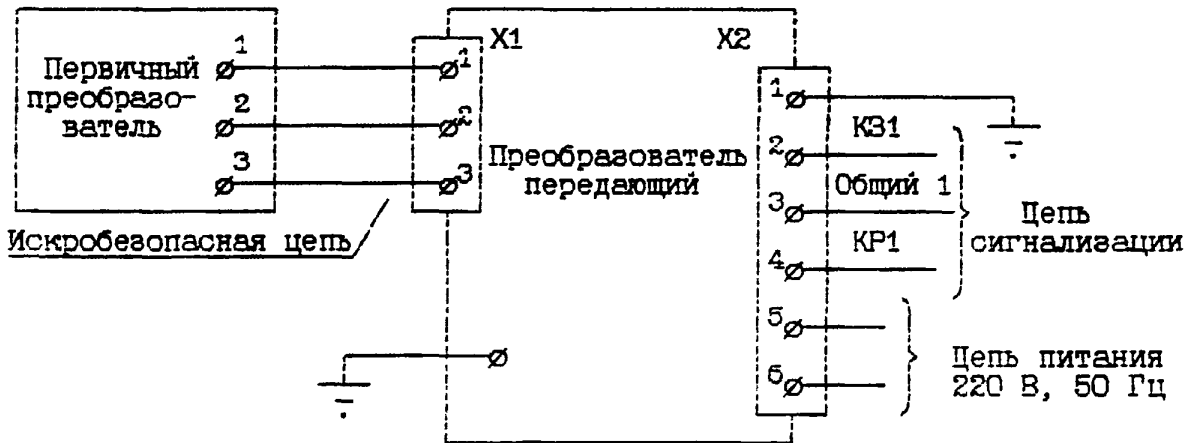
4. Потребляемая мощность преобразователя не более 1,2 ВА.

ДАТЧИК-РЕЛЕ УРОВНЯ РОС-101 и РОС-101И

**Схема электрическая подключения датчиков-реле уровня РОС-101, РОС-101-01И, РОС-101-02И, РОС-101-06И.**



**Схема электрическая подключения датчика-реле уровня РОС-101-015И**



1. Ток нагрузки контактов выходного реле датчиков-реле уровня РОС-101 составляет 0,5-2,5 А переменного тока частотой 50 или 60 Гц и напряжении 12-250 В.

2. Электрическая нагрузка на контакты выходного реле датчиков-реле уровня РОС-101И до 0,5-2,5 А переменного тока частотой 50 или 60 Гц напряжением 12-220 В, при этом произведение тока на напряжение не должно превышать 100 ВА. Допускается увеличение напряжения до 250 В при токе не более 0,4 А.

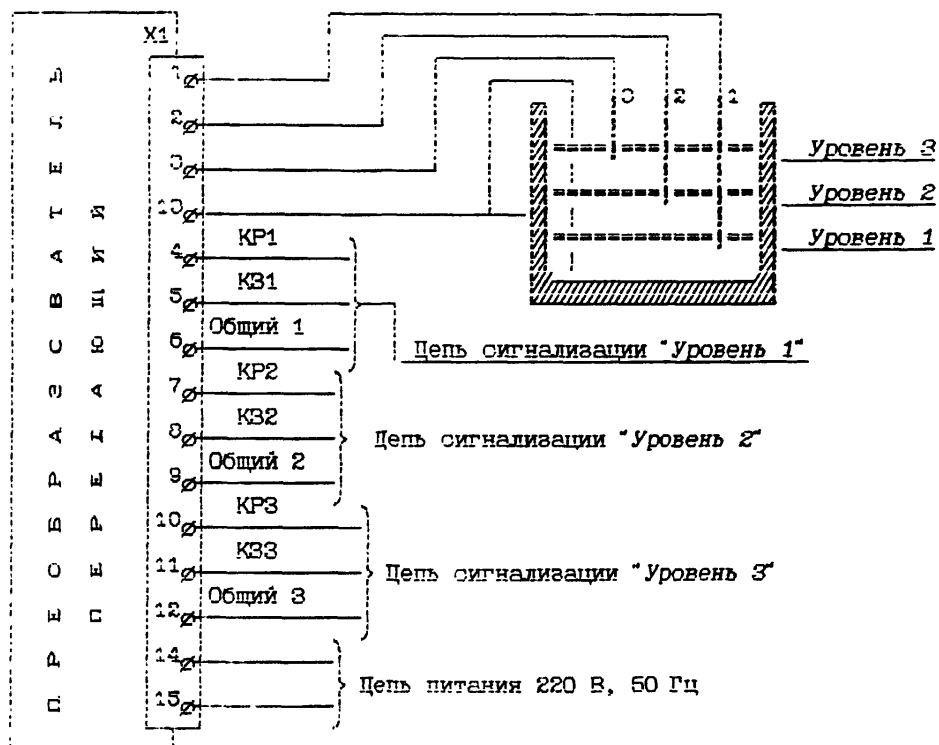
3. Потребляемая мощность не более 6,0 ВА для РОС-101 и не более 5,5 ВА для РОС-101И.

4. Цели подключения выполнять проводом или кабелем сечением жилы не более 1,5 мм<sup>2</sup>.

5. При установке датчика-реле уровня РОС-101-015И необходимо обеспечить гальваническую связь с колодкой чувствительного элемента.



ДАТЧИК-РЕЛЕ УРОВНЯ РОС-301  
СХЕМА ЭЛЕКТРИЧЕСКАЯ ПОДКЛЮЧЕНИЯ



1. Потребляемая мощность не более 12 ВА.

2. Напряжение переменного тока на электродах датчиков не более 6В.

3. Нагрузка на контакты выходного реле:

ток от 0,5 до 2,5 А частотой 50 или 60 Гц, допускается увеличение тока до 5 А за время не более 0,1 с;

напряжение от 12 до 250 В.

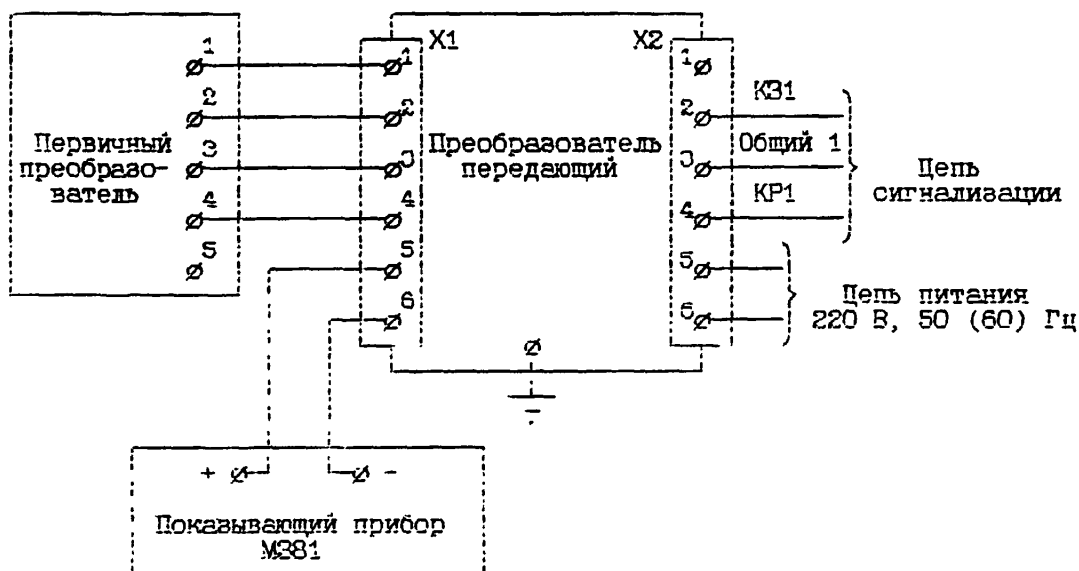
4. Резервуар с контролируемой средой должен быть заземлен и соединен с клеммой 13 передающего преобразователя.

При установке датчиков на резервуарах из непроводящего материала необходимо предусмотреть наличие внутри резервуара дополнительного электрода (например, металлической пластины, полосы), который должен быть заземлен и соединен с клеммой 13 передающего преобразователя.

5. Соединение передающего преобразователя с датчиками осуществляется линией связи любой длины в пределах объекта при сопротивлении каждого провода линии связи до 20 Ом.

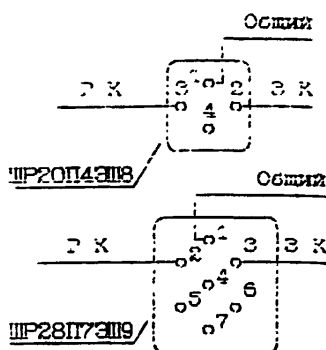
6. Монтаж производить в соответствии с «Правилами устройства электроустановок (ПУЭ)» и схемой подключения любым проводом или кабелем с максимальным сечением жилы 1,5 мм<sup>2</sup>.

**ДАТЧИКИ-ИНДИКАТОРЫ УРОВНЯ РИС 101**  
**СХЕМА ЭЛЕКТРИЧЕСКАЯ ПОДКЛЮЧЕНИЯ**



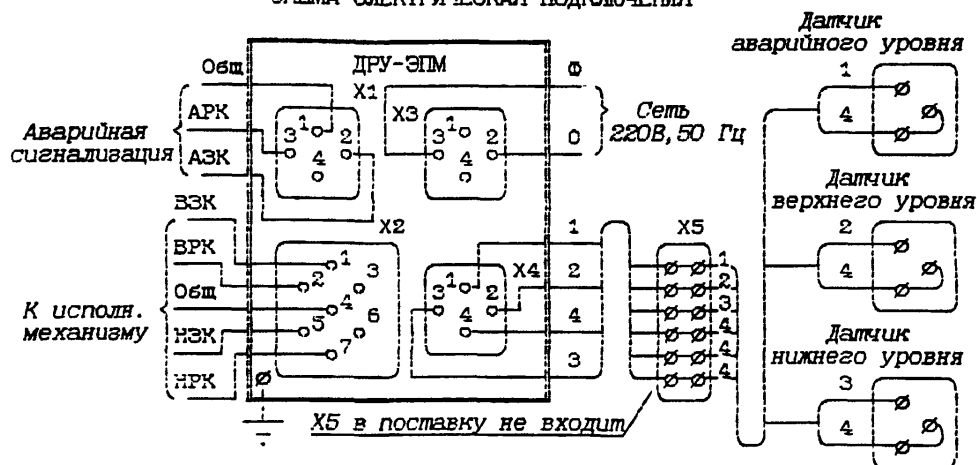
1. Потребляемая мощность не более 6,0 ВА.
2. Электрическая нагрузка на контакты выходящего реле: ток от 0,5 до 2,5 А частотой 50 или 60 Гц; напряжение от 12 до 250 В.
3. Резервуар с контролируемой средой должен быть заземлен. При установке первичного преобразователя на резервуарах из непроводящего материала необходимо предусматривать внутри резервуара дополнительный электрод, например, перфорированную трубу диаметром не менее 100 мм вокруг чувствительного элемента, металлическую полосу или пластину на расстоянии не менее 200 мм от чувствительного элемента. Дополнительный электрод должен быть заземлен и соединен со штуцером чувствительного элемента.
4. Монтаж производить в соответствии со схемой подключения любым проводом или кабелем с максимальным сечением жилы 1,5 мм<sup>2</sup>.
5. Соединение первичного и передающего преобразователей осуществляется линией связи любой длины в пределах объекта при сопротивлении каждой жилы линии связи до 25 Ом. Сопротивление каждой жилы линии связи между передающим преобразователем и показывающим прибором до 5 Ом.

**ДАТЧИК-РЕЛЕ УРОВНЯ ЖИДКОСТИ ДВУХПОЗИЦИОННЫЙ**  
**ДРУ-1ПМ, ДРУ-1ПМ1**  
**СХЕМЫ ЭЛЕКТРИЧЕСКИЕ ПОДКЛЮЧЕНИЯ**



1. При работе на замыкание нагрузка подключается через контакты 1 и 2.
2. При работе на размыкание нагрузка подключается через контакты 1 и 3.
3. Электрическая нагрузка на контакты переключающего устройства датчика реле:
  - от 0,5 до 4А постоянного тока при напряжении от 3 до 30 В при активной нагрузке;
  - от 0,5 до 2 А постоянного тока напряжением от 3 до 30 В при индуктивной нагрузке ( $\tau < 0,015 \text{ с}$ );
  - до 2А переменного тока частотой 50 Гц напряжением до 250В при индуктивной нагрузке ( $\cos \varphi = 0,5$ );
  - до 3А переменного тока частотой 50 Гц напряжением до 250 В при активной нагрузке.

**ДАТЧИК-РЕЛЕ УРОВНЯ ДРУ-ЭПМ**  
**СХЕМА ЭЛЕКТРИЧЕСКАЯ ПОДКЛЮЧЕНИЯ**



1. Число сигнализируемых положений уровней - четыре: нижний, нормальный, верхний и аварийный (ниже нижнего или выше верхнего).
2. Напряжение питания 220В с частотой 50 Гц.
3. Напряжение на электроде датчика - 27В, не более.
4. Коммутационная способность контактов встроенного реле:
  - 300 ВА для переменного тока напряжением до 250В и силой тока не более 2А,  $\cos \varphi > 0,3$ ;
  - 50 Вт для постоянного тока напряжением до 250В и силой тока до 0,2А,  $\tau$  нагрузки  $< 15 \text{ мс}$ .
5. Максимальное удаление преобразователя вторичного от места установки датчиков при омическом сопротивлении каждого провода в линии связи не более 10 Ом - 300 м.
6. Потребляемая мощность не более 20 ВА.

ИНФОРМАЦИОННЫЕ ДАННЫЕ

1. РАЗРАБОТАН Государственным проектным и конструкторским институтом "Проектмонтажавтоматика"
2. ИСПОЛНИТЕЛИ Н. А. Рязов, А. Н. Гуров, Ю. В. Рязов
3. РАЗРАБОТАН ВНОВЬ
4. НОРМАТИВНО-ТЕХНИЧЕСКИЕ ДОКУМЕНТЫ

Обозначение НТД, на который дана ссылка	Номер пункта, подпункта, приложения
ГОСТ 21.408-93	Вводная часть
СНИП 3.05.07-85	Вводная часть
PM4-59-95	Вводная часть
PM4-49-88 ч. 1	Вводная часть
PM4-49-89 ч. 2	Вводная часть
PM4-49-90 ч. 3	Вводная часть
PM4-49-93 ч. 4	Вводная часть

СОДЕРЖАНИЕ

1. Устройство контроля и регистрации ФЦЛ501 (ФЦЛ502) с преобразователями напряжения постоянного тока. Схема электрическая соединений.....	2
2. Устройство контроля и регистрации ФЦЛ501 (ФЦЛ502) с преобразователями силы постоянного тока. Схема электрическая соединений.....	3
3. Устройство контроля и регистрации ФЦЛ501 (ФЦЛ502) с термопреобразователями сопротивления при четырёхпроводном подключении. Схема электрическая соединений.....	4
4. Устройство контроля и регистрации ФЦЛ501 (ФЦЛ502) с термопреобразователями сопротивления при трехпроводном подключении. Схема электрическая соединений.....	5
5. Устройство контроля и регистрации ФЦЛ501 (ФЦЛ502) с термоэлектрическими преобразователями. Схема электрическая соединений.....	6
6. Устройство контроля и регистрации ФЦЛ501 (ФЦЛ502) выход каналов регулирования. Схема электрическая подключения.....	7
7. Устройство контроля и регистрации ФЦЛ501 (ФЦЛ502). Схема подключения внешних исполнительных элементов.....	8
8. Устройство контроля и регистрации ФЦЛ501 (ФЦЛ502) Назначение, принцип действия и область применения.....	9
9. Устройство измерения и регистрации ГСП А682-002 с термопреобразователями сопротивлениями. Схема электрическая соединений.....	10
10. Устройство измерения и регистрации ГСП А682-002 с термоэлектрическими преобразователями. Схема электрическая соединений.....	11
11. Устройство измерения и регистрации ГСП А682-002 с преобразователями напряжения постоянного тока. Схема электрическая соединений.....	12
12. Устройство измерения и регистрации ГСП А682-002 Назначение и область применения.....	13
13. Прибор регистрирующий ДИСК-250. Схема электрическая соединений.....	14
14. Прибор регистрирующий ДИСК-250И. Схема электрическая соединений.....	15
15. приборы регистрирующие ДИСК-250 и ДИСК-250И Назначение и область применения.....	16
16. Прибор регистрирующий ДИСК-250С. Схема электрическая соединений.....	17

17. Прибор регистрирующий ДИСК-250ДД. Схема электрическая соединений.....	18
18. Прибор регистрирующий ДИСК-250ТН. Схема электрическая соединений.....	19
19. Устройство многоканальной сигнализации УМС1 (УМС2). Схема электрическая соединений.....	20
20. Устройство многоканальной сигнализации УМС1 (УМС2). Назначение и область применения.....	21
21. Устройство многоканальной сигнализации УМС3 (УМС4). Общая схема подключения цепей .....	22
22. Прибор аналоговый одноканальный А100 щитового исполнения. Схема электрическая соединений.....	23
23. Прибор аналоговый двухканальный А100 щитового исполнения. Схема электрическая соединений.....	24
24. Прибор аналоговый одноканальный А100 стойечного исполнения. Схема электрическая соединений.....	25
25. Прибор аналоговый двухканальный А100 стойечного исполнения. Схема электрическая соединений.....	26
26. Прибор аналоговый одноканальный А100Н щитового исполнения. Схема электрическая соединений.....	27
27. Прибор аналоговый двухканальный А100Н щитового исполнения. Схема электрическая соединений.....	28
28. Прибор аналоговый трехканальный А100Н щитового исполнения. Схема электрическая соединений.....	29
29. Прибор аналоговый показывающий и регистрирующий А542М щитового исполнения. Схема электрическая соединений.....	30
30. Прибор аналоговый показывающий и регистрирующий А542М стойечного исполнения. Схема электрическая соединений.....	31
31. Прибор аналоговый А543 щитового исполнения. Схема электрическая соединений.....	32
32. Прибор аналоговый А543 стойечного исполнения. Схема электрическая соединений.....	33
33. Преобразователь измерительный Ш9321 (Ш9321И). Схема электрическая соединений.....	34
34. Преобразователь измерительный Ш9322. Схема электрическая соединений.....	35
35. Блок питания датчиков БПД-40-2к. Схема электрическая соединений.....	36

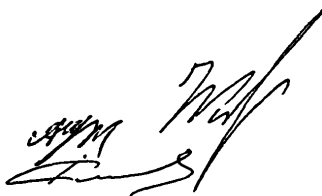
36. Блок питания датчиков БПД-40-4к. Схема электрическая соединений.....	37
37. Блок питания датчиков БПД-40-2х-Ех. Схемы электрические подключений.....	38
38. Блоки питания и корнеизвлечения БПК-40. Схемы электрические подключений.....	39
39. Блоки питания и корнеизвлечения БПК-40-Ех. Схемы электрические подключений.....	40
40. Прибор показывающий КП1Т. Схема электрическая подключений.....	41
41. Барьеры искрозащиты БИЗ. Схема электрическая подключений.....	42
42. Датчики-преобразователи давления МЕТРАН-43(44,45). Схема внешних электрических соединений датчика.....	51
43. Датчики-преобразователи давления МЕТРАН-43(44,45).....	52
44. Микроэлектронные датчики для измерения избыточного давления МИДА-ДИ-01П, МИДА-ДИ-02П. Схема внешних электрических соединений датчиков.....	53
45. Датчик абсолютного, избыточного и перепада давления МЕТРАН-1151. Схема электрическая подключений.....	54
46. Термопреобразователь с унифицированным выходным сигналом МЕТРАН-200Т. Схема внешних электрических подключений.....	55
47. Термопреобразователь с унифицированным выходным сигналом ГОР-А-ТП. Схема электрическая подключений.....	56
48. Счетчик-расходомер вихреакустический СВА. Схема электрических соединений и подключений.....	57
49. Расходомер-счетчик воды корреляционный ультразвуковой ДРК-М. Схема подключения.....	57
50. Термометры манометрические показывающие электроконтактные ТП-100Эк-М1 и ТКП-100Эк-М1. Схема электрическая соединений.....	58
51. Термометры ТП-16СгВЗТ4, ТКП-16СгВЗТ4, ТП-16СгКсВЗТ4, тягомеры, напоромеры, тягонапоромеры ТмСП-16СгВЗТ4, НСП-16СгВЗТ4, ТНСП-16СгВЗТ4 показывающие сигнализирующие варьоващищенные. Схема электрическая подключений.....	58

52. Термометры манометрические самопишущие ТТС-711М, ТТ2С-711М, ТТ-711РМ. Схема электрическая соединений.....	59
53. Реле потока РПИ. Схема электрическая соединений.....	59
54. Манометры дифференциальные сильфонные самопишущие ДСС-711-М1, ДСС-711-2С-М1, ДСС-711Ип-2С-М1. Схема электрическая соединений.....	60
55. Манометры, вакуумметры, мановакуумметры самопишущие МТС-711М1, МТ2С-711М1, ВТС-711М1, ВТ2С-711М1, МВТС-711М1, МВТ2С-711М1. Схема электрическая соединений.....	60
56. Дифманометр показывающий с сигнализирующим устройством ДСП-4Ст-М1. Схема электрическая соединений.....	60
57. Малогабаритный измерительный преобразователь с компенсацией магнитных потоков (манометр пружинный электрический малогабаритный) МПЭ-МИ. Схема внешних соединений.....	61
58. Малогабаритный измерительный преобразователь с компенсацией магнитных потоков (дифманометр, перепадомер, уровнемер, расходомер мембранный электрический) ДМЭ-МИ, ДМЭУ-МИ, ДИЭР-МИ. Схема внешних соединений.....	61
59. Преобразователь измерительный взрывозащищенный САКМИР-22-Вн.....	62
60. Блоки питания БП-36-1 и БП-36-2. Схема внешних соединений.....	68
61. Блоки корневывлечения и питания БКП-36-1, БКП-36-2. Схема внешних соединений.....	68
62. Сигнализаторы абсолютного давления АМСг и перепада давления ПД-Ст. Схема электрическая подключений.....	69
63. Блок питания БП-9340. Схема внешних соединений.....	76
64. Регулятор температуры электрический трехпозиционный со встроенным прерывателем ТЭПЗ. Схема электрическая подключений.....	78
65. Преобразователи давления искробезопасные КРТ-ЕХ. Схема внешних соединений.....	79
66. Блоки питания 4БП36. Схема электрическая подключений.....	80



57. Датчики давления МТ100 (МТ100Р - избыточное давление, МТ100R - разрежение, МТ100PR - избыточное давление и разрежение). Схема электрическая подключения датчиков.....	81
58. Датчики разности давлений САКФИР-22МТ. Схема электрическая подключения датчиков.....	83
59. Преобразователь измерительный САКФИР-22М (абсолютного давления САКФИР-22М-ДА, избыточного давления САКФИР-22М-ДИ, давления-разрежения САКФИР-22М-ДИВ).....	86
70. Преобразователь измерительный взрывозащищенный САКФИР-22-Ех-М (абсолютного давления САКФИР-22-Ех-М-ДА, избыточного давления САКФИР-22-Ех-М-ДИ, разрежения САКФИР-22-Ех-М-ДВ, давления-разрежения САКФИР-22-Ех-М-ДИВ, разности давлений САКФИР-22-Ех-М-ДИ).....	89
71. Блок извлечения корня БИКЗ6М.....	90
72. Блок преобразователей сигналов БПС-90 (БПС-90П - пропорциональная, линейная характеристика, БПС-90К - корнеизвлекающая статическая характеристика). Схема электрическая подключения блока.....	91
73. Преобразователь измерительный уровня буйковый взрывозащищенный САКФИР-22-ДУ-Вн, САКФИР-22-ДУ-Ех. Схемы внешних электрических соединений датчиков.....	92
74. Преобразователь измерительный гидростатического давления взрывозащищенный САКФИР-22-ДГ-Вн. Схемы внешних электрических соединений датчиков.....	93
75. Преобразователь измерительный САКФИР-22ДД, САКФИР-22ДГ. Схемы внешних электрических соединений.....	94
76. Датчик-реле уровня РОС-101 и РОС-101И.....	95
77. Датчик-реле уровня РОС-301. Схема электрическая подключения.....	96
78. Датчики-индикаторы уровня РИС 101 Схема электрическая подключения.....	97
79. Датчик-реле уровня жидкости двухпозиционный ДРУ-1ПМ, ДРУ-1ПМ1. Схемы электрические подключения.....	98
80. Датчик-реле уровня ДРУ-ЭПМ. Схема электрическая подключения.....	98
81. Информационные данные .....	99

Главный инженер  
Начальник отдела  
Разработал



Н. А. РЫКОВ  
В. С. Клечкин  
Д. В. Рябов