

**ЭЛЕКТРИЧЕСКИЕ СХЕМЫ АВТОМАТИЧЕСКОГО РЕГУЛИРОВАНИЯ
ТЕХНОЛОГИЧЕСКИХ ПАРАМЕТРОВ**

**Пособие по применению измерительных приборов и
регуляторов приборного типа**

РМ 4-49-93

Часть 4

ЭЛЕКТРИЧЕСКИЕ СХЕМЫ
АВТОМАТИЧЕСКОГО РЕГУЛИРОВАНИЯ
ТЕХНОЛОГИЧЕСКИХ ПАРАМЕТРОВ

PM4-49-93
часть 4

Пособие по применению
измерительных приборов
и регуляторов приборного
типа

Дата введения _____ 93г.

Настоящее пособие PM4-49-93 часть 4 разработано применительно к номенклатуре приборов и средств автоматизации промышленного назначения, серийно выпускаемых заводами в 1992 году. Приборы, приведенные в пособии, применяются в системах автоматического контроля и регулирования.

Приложения I-IO настоящего пособия заменяют приложения IIO-II9 пособия PM4-49-89 ч.2.

Приложения IIO-II9 пособия PM4-49-89 ч.2 - аннулировать.

Пособие предназначено для применения инженерно-техническими работниками проектных, монтажных и наладочных организаций.

Г. О Б Щ И Е С В Е Д Е Н И Я

В пособии приведены схемы электрических соединений измерительных цепей и дополнительных устройств.

В основном схемы расположены по заводам-изготовителям. На схемах электрических соединений основная часть приборов изображена в масштабах, приведенных в табл. на С. 3.

Схемы электрических соединений некоторых приборов выполнены на нескольких листах. На этих листах даны ссылки, относящиеся к данной схеме.

Вид на приборы дан со стороны монтажа. Клеммные колодки и соединители показаны с учетом их фактического расположения и с указанием их номеров. Оцифровка клемм и штырей или гнезд соответствует заводской маркировке.

Маркировка жил в приборах дана для определения связей отдельных элементов схем. При составлении электрических схем соединений ее следует заменить применительно к системе маркировки принятой в конкретном проекте.

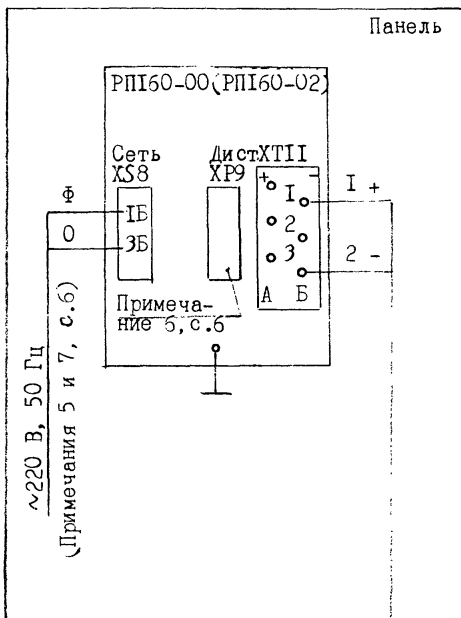
Источники питания приборов и установка аппаратов защиты данным материалом не рассматриваются. Указаны лишь напряжения питания.

Т а б л и ц а

Приложения	Тип прибора	Масштаб прибора
I,2,3,4,5,6,7,8,9	РП-160	I:5
II,12,13,14,15,16	РП160М	I:5
I7,18,19,28,29,38,39,40,4I	БИК-1	I:2,5
20,2I,22	БПС-24П	I:2,5
23,24,25	БПС-24К	I:2,5
26,27	БИК-1 и 22БП-36	I:2,5
30,3I,32,33,34,35,36,37	22БП-36	I:2,5

ПРИЛОЖЕНИЕ I

ПРИБОР ОДНОКАНАЛЬНЫЙ РПИ60-00
 (РПИ60-02) С ПРЕОБРАЗОВАТЕЛЕМ
 ТЕРМОЭЛЕКТРИЧЕСКИМ
 СХЕМА ЭЛЕКТРИЧЕСКАЯ СОЕДИНЕНИЙ

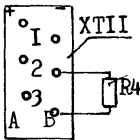


От термоэлектрического преобразователя (примечания I-4, с.5)

П р и м е ч а н и я:

1. Подключение первичных преобразователей к прибору осуществляется с помощью колодки ХТII и зависит от вида выходного сигнала преобразователя.

Катушка R_4 , намотанная медной проволокой, применяется в приборах с входными сигналами от преобразователей термоэлектрических типа ТХК, ТХА, ТПП. Она применена для компенсации т.э.д.с. свободных концов преобразователя.



Сопротивление катушки R_4 при $0^{\circ}C$
равно 10 Ом.

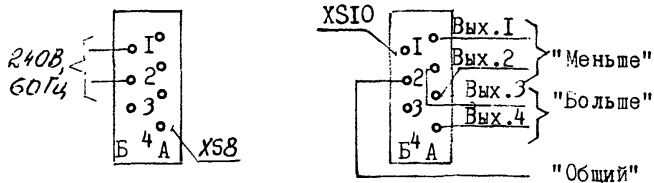
2. Термоэлектрические преобразователи подключаются к прибору либо своими выводами, либо соединенными с ними термоэлектродными проводами соответствующей градуировки.

Подключение термоэлектрических преобразователей, кроме ТПР, к прибору медными проводами не допускается, т.к. в показания прибора будет введена значительная погрешность.

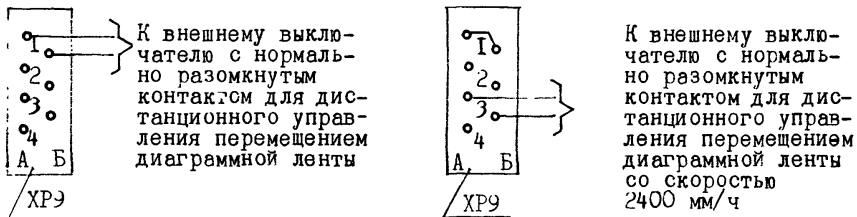
3. После подключения к колодке ХТII термоэлектрического преобразователя типа ТХК, ТХА, ТПП необходимо обеспечить надежное уплотнение в крышке термостата в месте ввода в него термоэлектродных проводов и закрыть крышку. Колодка ХТII расположена в пассивном термостате.

4. Линия связи приборов с первичными преобразователями должна быть помещена в металлорукава или стальные трубы, отдельно от силовой линии.

5. Соединители X58 и XS10.



5. Соединитель XР9.

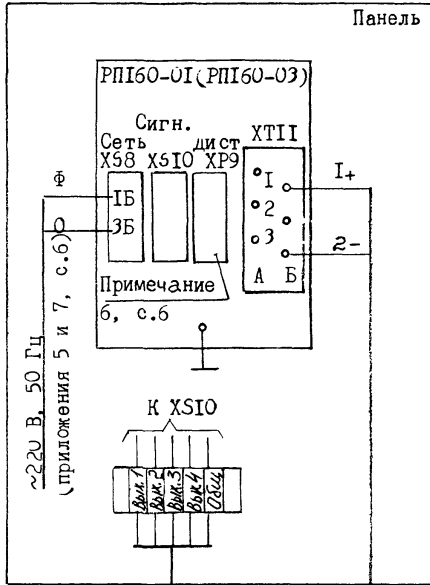


7. Провода для подводки питания рекомендуется применять с прорезиненной водонепроницаемой изоляцией типа НР-100, либо ПРГ-1000. Сечение проводов должно быть не менее 1 мм² и не более 1,5 мм².

8. В скобках дана модификация в искробезопасном исполнении.

ПРИЛОЖЕНИЕ 2

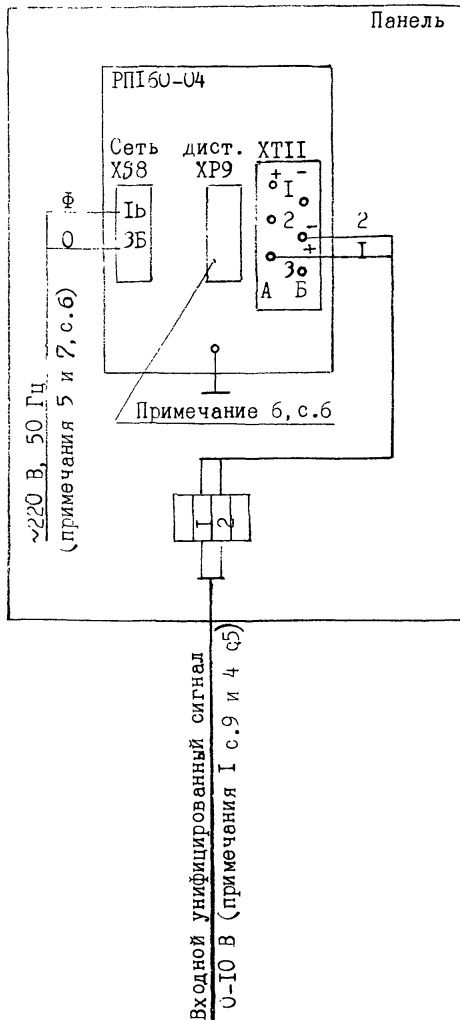
П Р И Б О Р О Д Н О К А Н А Л Ь Н Ы Й Р П И 6 0 - 0 1
 (Р П И 6 0 - 0 3) С П Р Е О Б Р А З О В А Т Е Л Е М
 Т Е Р М О Э Л Е К Т Р И Ч Е С К И М И П О З И Ц И О Н Н О Й
 С И Г Н А Л И З А Ц И Е Й И Л И Р Е Г У Л И Р О В А Н И Е М
 С Х Е М А Э Л Е К Т Р И Ч Е С К А Я С О Е Д И Н Е Н И Й



К позиционной сигнализации
 или регулирования (примечание 5, с.6)

От термoeлектрического преобразователя (примечание 1-4, с.5)

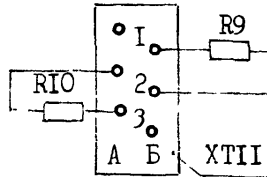
П Р И Б О Р О Д Н О К А Н А Л Ь Н Ы Й Р П I 6 0 - 0 4
 С В Х О Д Н Ы М У Н И Ф И Ц И Р О В А Н Н Ы М
 С И Г Н А Л О М 0 - I 0 В
 С Х Е М А Э Л Е К Т Р И Ч Е С К А Я С О Е Д И Н Е Н И Й



П р и м е ч а н и я:

I. Подключение первичных преобразователей к прибору осуществляется с помощью колодки ХТII и зависит от вида выходного сигнала преобразователя.

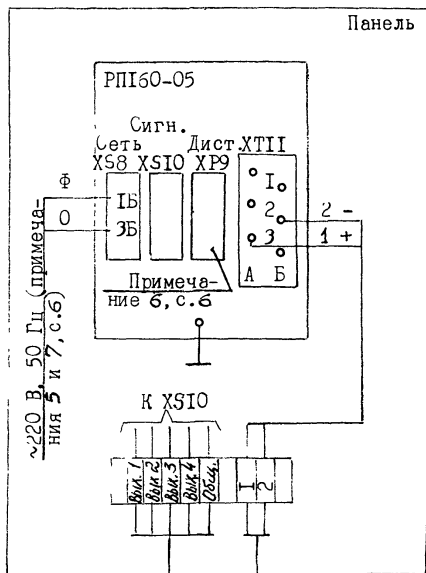
Резисторы R10 и R9 образуют делитель сигнала и применены в приборах с выходным сигналом напряжения постоянного тока 0-10 В.



2. Далее см. примечание 4 на с.5 и примечания 5-7 на с.6.

П Р И Б О Р О Д Н О К А Н А Л Ь Н Ы Й Р П 1 6 0 - 0 5 С
В Х О Д Н Ы М У Н И Ф И Ц И Р О В А Н Н Ы М С И Г Н А Л О М
О . . . 1 0 В И П О З И Ц И О Н Н О Й С И Г Н А Л И З А Ц И Й
И Л И Р Е Г У Л И Р О В А Н И Е М

СХЕМА ЭЛЕКТРИЧЕСКАЯ СОЕДИНЕНИЙ

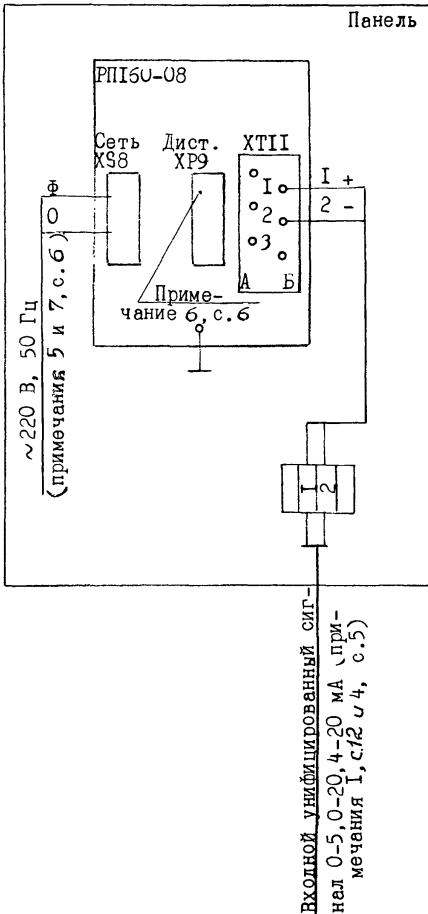


К позиционной сигнализации или
регулированию (примечание 5,
с. 6)

Входной унифицированный сиг-
нал 0-10 В (примечания 1 с. 9 и
4, с. 5)

ПРИЛОЖЕНИЕ 5

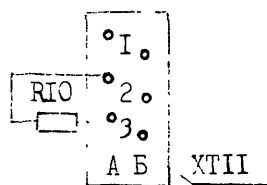
П Р И Б О Р О Д Н О К А Н А Л Ь Н Ы Й Р П 1 6 0 - 0 8 С
В Х О Д Н Ы М У Н И Ф И Ц И Р О В А Н Н Ы М С И Г Н А Л О М
0...5, 0...20, 4...20 м А
С Х Е М А Э Л Е К Т Р И Ч Е С К А Я С О В Д И Н Е Н И Й



П р и м е ч а н и я:

I. Подключение первичных преобразователей к прибору осуществляется с помощью колодки ХТII и зависит от вида выходного сигнала преобразователя.

Резистор R10 применен в приборах с входными сигналами постоянного тока 0...5, 0...20, 4...20 мА.

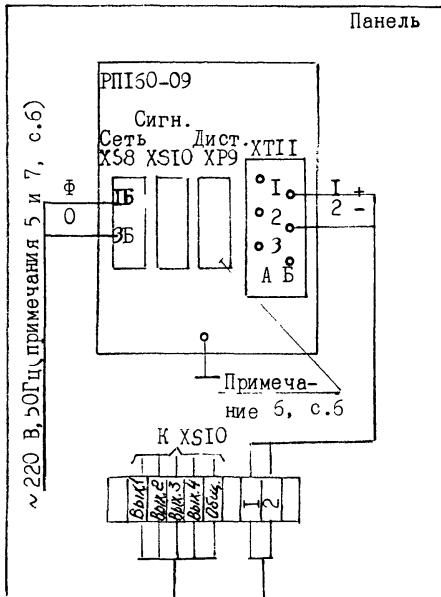


2. Далее см. примечание 4, с.5 и примечания 5-7, с.6.

ПРИЛОЖЕНИЕ 6

П Р И Б О Р О Д Н О К А Н А Л Ь Н Ы Й Р П I 6 0 - 0 9 С
 В Х О Д Н Ы М У Н И Ф И Ц И Р О В А Н Н Ы М С И Г Н А Л О М
 0...5, 0...20, 4...20 мА И П О З И Ц И О Н Н О Й
 С И Г Н А Л И З А Ц И Е Й И Л И Р Е Г У Л И Р О В А Н И Е М

СХЕМА ЭЛЕКТРИЧЕСКАЯ СОЕДИНЕНИЙ

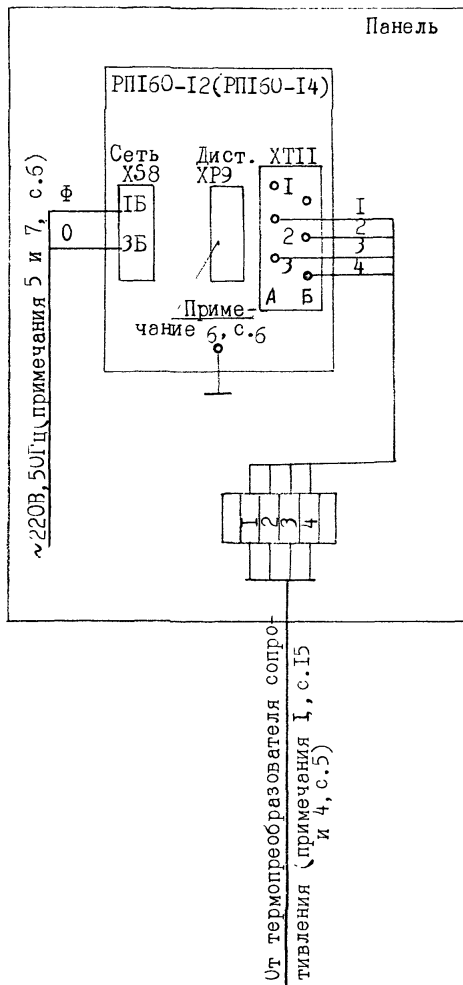


К позиционной сигнализации или
 регулирования (примечание 5,
 с.6)

Входной унифицированный сигнал
 0-5, 0-20, 4-20 мА (примечания 1
 с.12 и 4, с.5)

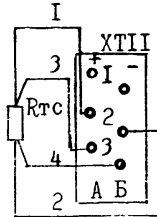
П Р И Б О Р О Д Н О К А Н А Л Ь Н Ы Й Р П I 6 0 - I 2
(Р П I 6 0 - I 4) С Т Е Р М О П Р Е О Б Р А З О В А Т Е Л Е М
С О П Р О Т И В Л Е Н И Я

СХЕМА ЭЛЕКТРИЧЕСКАЯ СОЕДИНЕНИЙ



Примечания:

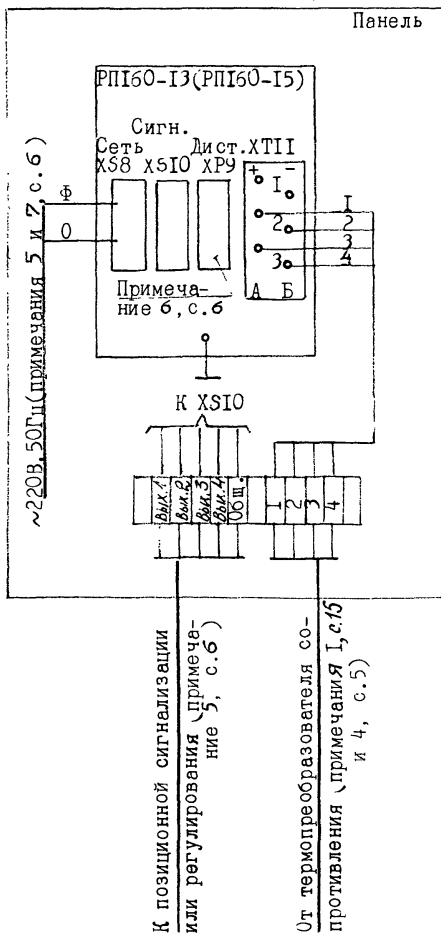
I. Подключение первичных преобразователей к прибору осуществляется с помощью колсдки УТII и зависит от вида выходного сигнала преобразователя.



Термопреобразователи сопротивления подключают к прибору по четырехпроводной схеме, такое соединение не требует подгонки линии связи.

2. Далее см. примечание 4, с.5 и примечания 5-8, с.6.

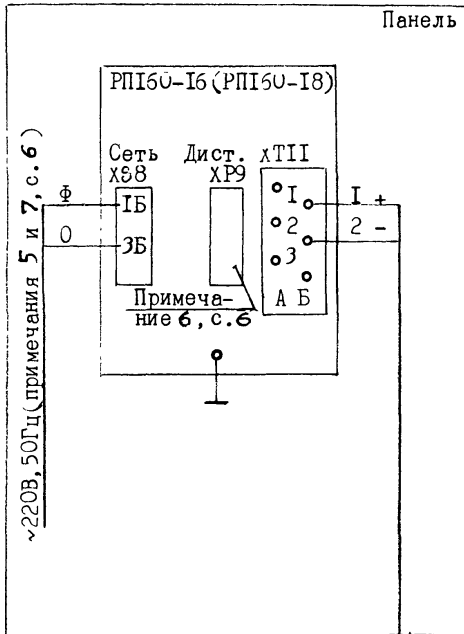
ПРИБОР ОДНОКАНАЛЬНЫЙ РПИ60-ІЗ
(РПИ60-І5) С ТЕРМОПРЕОБРАЗОВАТЕЛЕМ
СОПРОТИВЛЕНИЯ И ПОЗИЦИОННОЙ
СИГНАЛИЗАЦИЕЙ ИЛИ РЕГУЛИРОВАНИЕМ
СХЕМА ЭЛЕКТРИЧЕСКАЯ СОЕДИНЕНИЙ



ПРИЛОЖЕНИЕ 9

П Р И Б О Р О Д Н О К А Н А Л Ь Н Ы Й Р П 1 6 0 - 1 6
 (Р П 1 6 0 - 1 8) С Т В Е Р М О Э Л Е К Т Р И Ч Е С К И М
 П Р Е О Б Р А З О В А Т Е Л Е М Т И П А Т П Р И Л И
 И С Т О Ч Н И К О М Н А П Р Я Ж Е Н И Я П О С Т О Я Н Н О Г О
 Т О К А

СХЕМА ЭЛЕКТРИЧЕСКАЯ СОЕДИНЕНИЙ



От термоэлектрического преобразователя типа ТПР или источника напряжения постоянного тока (примечания 1, с.18 и 4, с.5)

Пр и м е ч а н и я:

I. Подключение первичных преобразователей к прибору осуществляется с помощью колодки ХТII и зависит от выходного сигнала преобразователя.

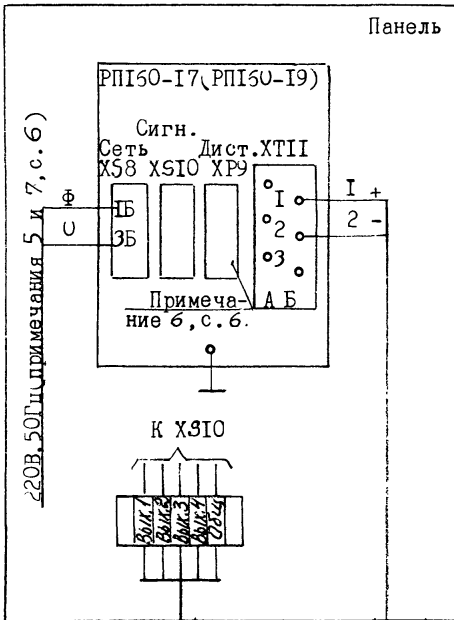
Подключение термоэлектрических преобразователей типа ТПР допускается медными проводами.

2. Далее см. примечание 4, с.5 и примечания 5-8, с.6.

ПРИЛОЖЕНИЕ 10

ПРИБОР ОДНОКАНАЛЬНЫЙ РПИ60-17
(РПИ60-19) С ТЕРМОЭЛЕКТРИЧЕСКИМ
ПРЕОБРАЗОВАТЕЛЕМ ТИПА ТПР ИЛИ
ИСТОЧНИКОМ НАПРЯЖЕНИЯ ПОСТОЯННОГО
ТОКА И ПОЗИЦИОННОЙ СИГНАЛИЗАЦИЕЙ
ИЛИ РЕГУЛИРОВАНИЕМ

СХЕМА ЭЛЕКТРИЧЕСКАЯ СОЕДИНЕНИЙ



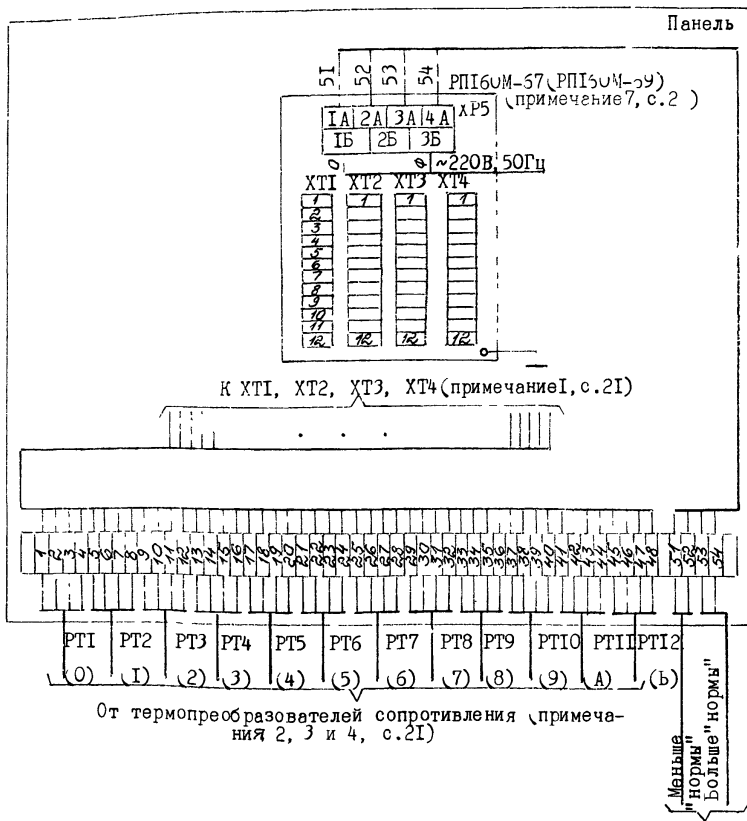
К позиционной сигнализации
или регулирования (примечание 5, с. 6)

От термоэлектрического преобразователя типа ТПР или источника напряжения постоянного тока (примечания 1, с.18 и 4, с.5)

ПРИЛОЖЕНИЕ II

П Р И Б О Р Ы Р Е Г И С Т Р И Р У Ю Ш И Е М Н О Г О -
К А Н А Л Ь Н Ы Е Р П 1 6 0 М - 6 7 (Р П 1 6 0 М - 6 9)
С Т Е Р М О П Р Е О Б Р А З О В А Т Е Л Я М И
С О П Р О Т И В Л Е Н И Я

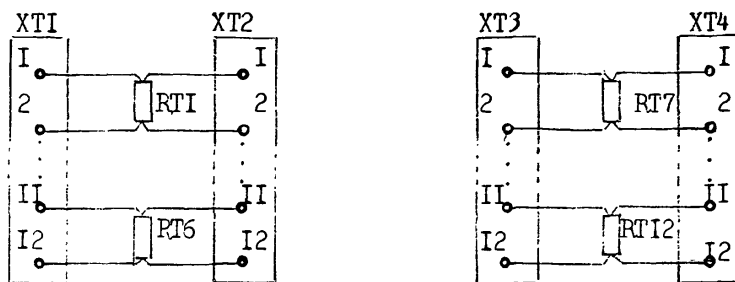
СХЕМА ЭЛЕКТРИЧЕСКАЯ СОЕДИНЕНИИ



Сигнализация
(примечание 5,
с.2I)

П р и м е ч а н и я:

1. Подгонку линии связи производить не надо, т.к. термопреобразователи сопротивления подключаются к прибору по четырехпроводной схеме.



Допускаемое сопротивление каждого провода линии связи не более 1000 Ом.

Значение силы тока через термопреобразователь сопротивления не превышает 2 мА.

2. Линия связи прибора с первичным преобразователем должна быть помещена в металлорукав или стальные трубы отдельно от силовой линии.

3. В скобках даны индексы каналов (датчиков) при регистрации на диаграммной ленте.

4. При подключении к прибору меньше двенадцати первичных преобразователей включить клавиши переключателя "Выключение канала," номера которых соответствуют номерам неподключенных входных цепей.

5. Выходные цепи сигнализации рассчитаны на подключение активной или индуктивной нагрузки с параметрами:

напряжение постоянного или переменного тока 220 (240) В,
50(60) Гц;

допустимый ток - не более 0,5 А.

С.22 РМ4-49-93 ч.4

6. Заземление прибора осуществляется присоединением к зажиму "Земля" надежно заземленного медного провода сечением 2 - 3 мм².

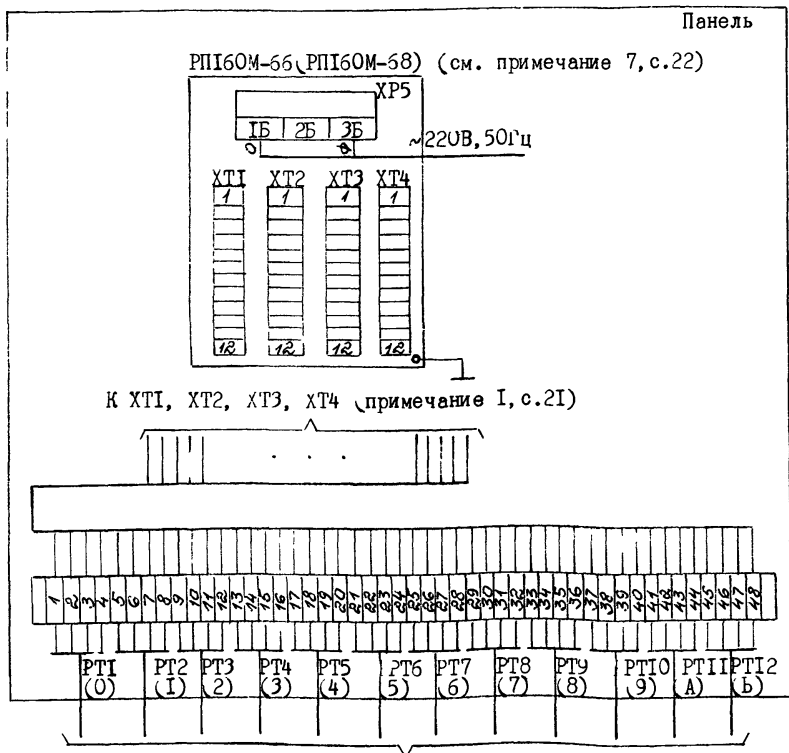
Рекомендуется провести отдельную линию.

7. В скобках дана модификация прибора, имеющая взрывозащиту.

ПРИЛОЖЕНИЕ I2

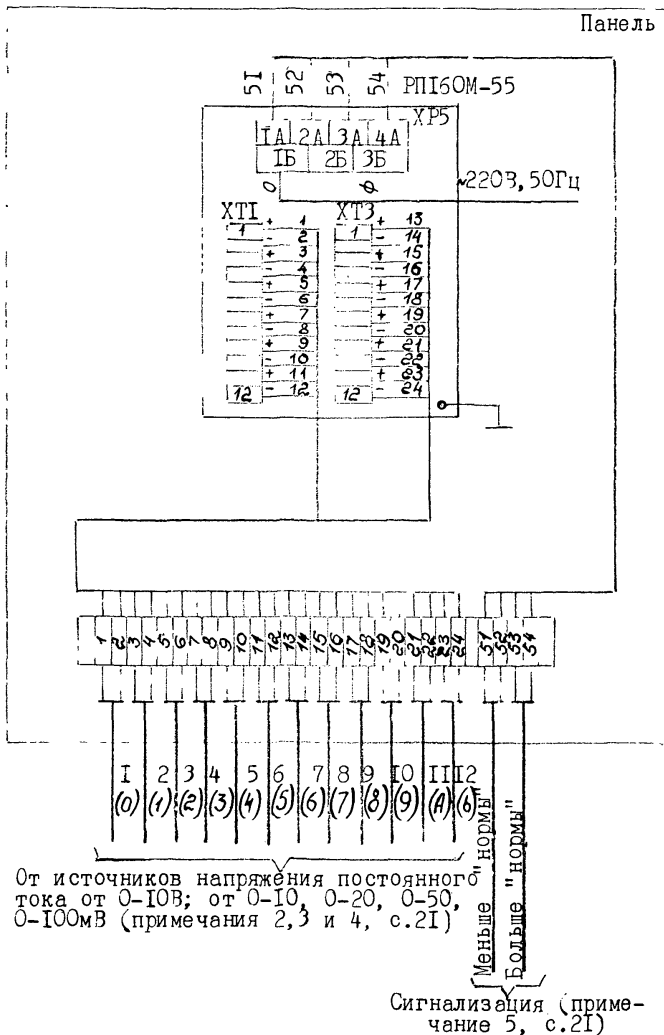
П Р И Б О Р Ы Р Е Г И С Т Р И Р У Ю Щ И Е
 М Н О Г О К А Н А Л Ь Н Ы Е Р П I 6 0 М - 6 6 (Р П I 6 0 М - 6 8)
 С Т Е Р М О П Р Е О Б Р А З О В А Т Е Л Я М И
 С О П Р О Т И В Л Е Н И Я

СХЕМА ЭЛЕКТРИЧЕСКАЯ СОЕДИНЕНИЙ



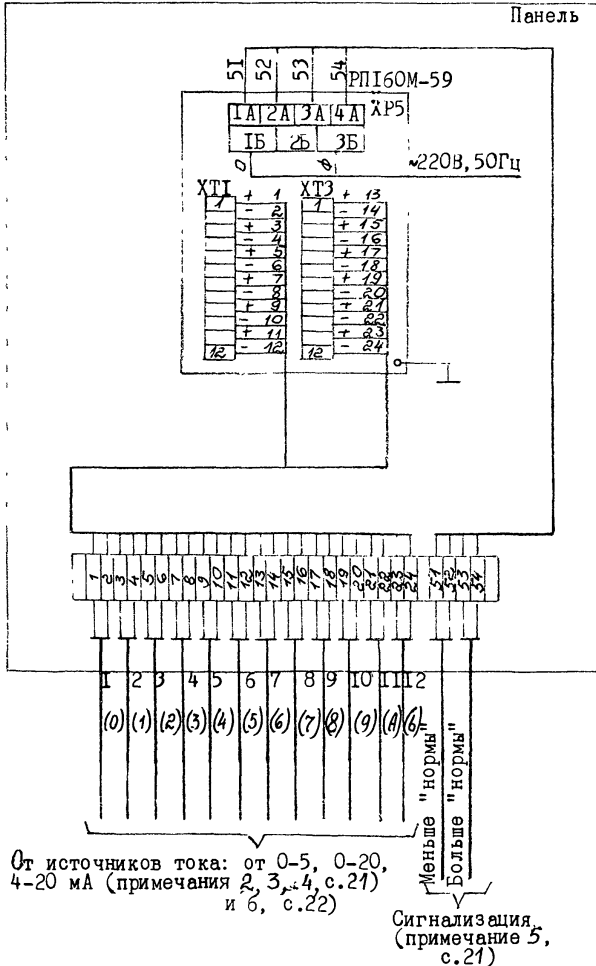
ПРИБОРЫ РЕГИСТРИРУЮЩИЕ
 МНОГОКАНАЛЬНЫЕ РП60М-55 С
 ИСТОЧНИКАМИ ВЫХОДНЫХ СИГНАЛОВ
 ПОСТОЯННОГО ТОКА

СХЕМА ЭЛЕКТРИЧЕСКАЯ СОЕДИНЕНИЙ



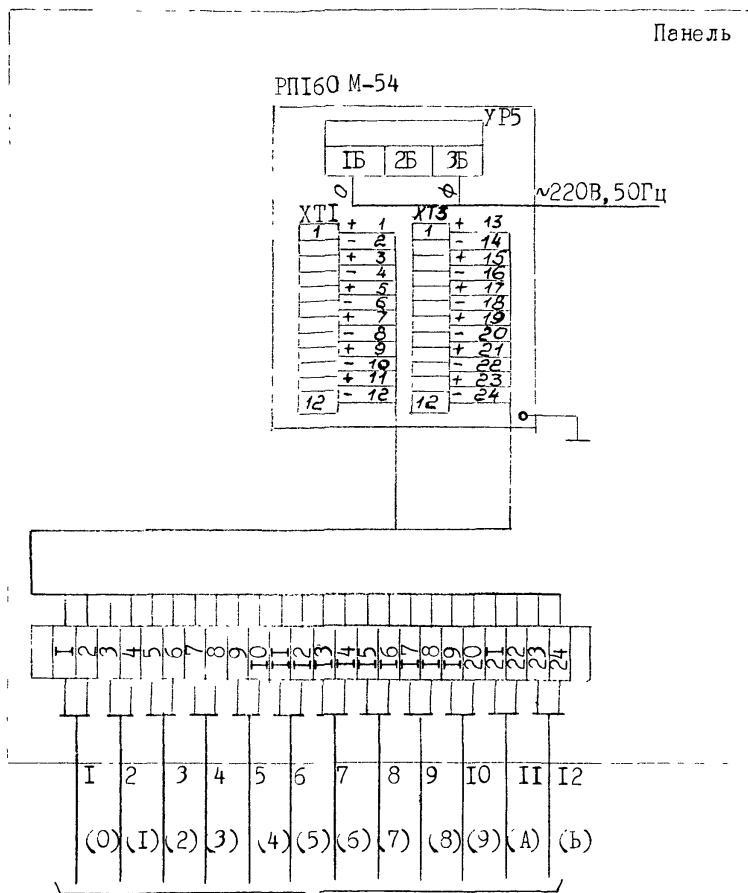
П Р И Б О Р Ы Р Е Г И С Т Р И Р У Ю Щ И Е
 М Н О Г О К А Н А Л Ь Н Ы Е Р П I Б О М - 5 9
 С И С Т О Ч Н И К А М И В Ы Х О Д Н Ы Х С И Г Н А Л О В
 П О С Т О Я Н Н О Г О Т О К А

СХЕМА ЭЛЕКТРИЧЕСКАЯ СОЕДИНЕНИЙ



П Р И Б О Р Ы Р Е Г И С Т Р И Р У Ю Щ И Е
 М Н О Г О К А Н А Л Ь Н Ы Е Р П 1 6 0 М - 5 4
 С И С Т О Ч Н И К А М И В Ы Х О Д Н Ы Х С И Г Н А Л О В
 П О С Т О Я Н Н О Г О Т О К А

СХЕМА ЭЛЕКТРИЧЕСКАЯ СОЕДИНЕНИЙ

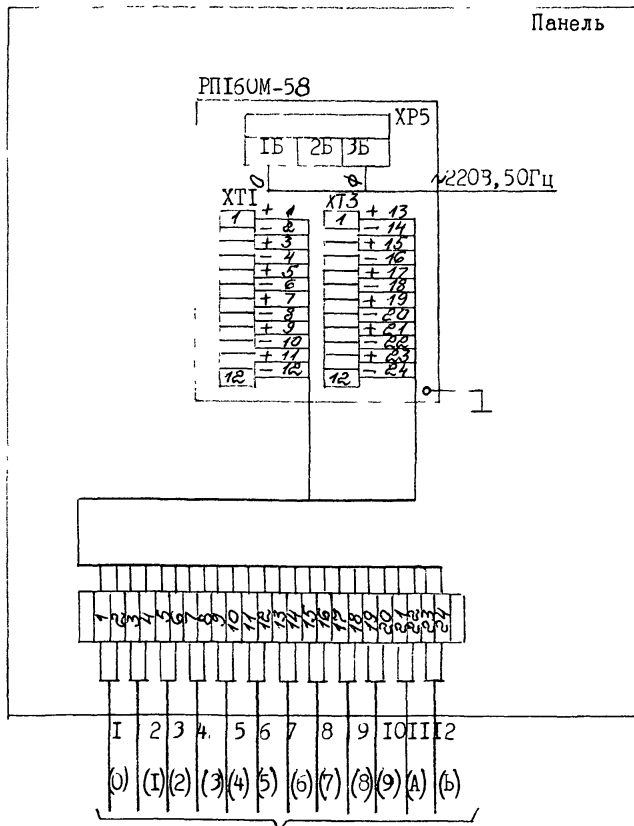


От источников напряжения постоянного тока от 0-10В;
 от 0-1С, 0-20, 0-50, 0-100мВ

ПРИЛОЖЕНИЕ 16

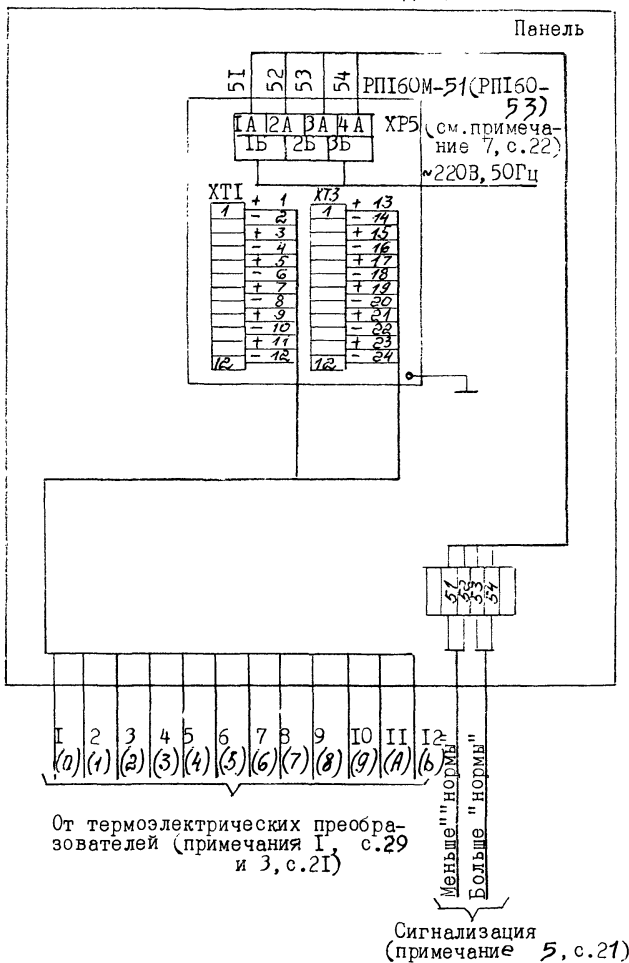
П Р И Б О Р Ы Р Е Г И С Т Р И Р У Ю Щ И Е
 М Н О Г О К А Н А Л Ь Н Ы Е Р П 1 6 0 М - 5 8
 С И С Т О Ч Н И К А М И В Ы Х О Д Н Ы Х С И Г Н А Л О В
 П О С Т О Я Н Н О Г О Т О К А

СХЕМА ЭЛЕКТРИЧЕСКАЯ СОЕДИНЕНИЙ



От источников
 тока от 0-5, 0-20, 4-20 мА

ПРИБОРЫ РЕГИСТРИРУЮЩИЕ
 МНОГОКАНАЛЬНЫЕ РП160М-51 (РП160М-53)
 С ТЕРМОЭЛЕКТРИЧЕСКИМИ
 ПРЕОБРАЗОВАТЕЛЯМИ
 СХЕМА ЭЛЕКТРИЧЕСКАЯ СОЕДИНЕНИЙ



П р и м е ч а н и я:

1. Термоэлектрические преобразователи подключаются к прибору либо своими выводами, либо соединенными с ними термоэлектродными проводами соответствующей градуировки.

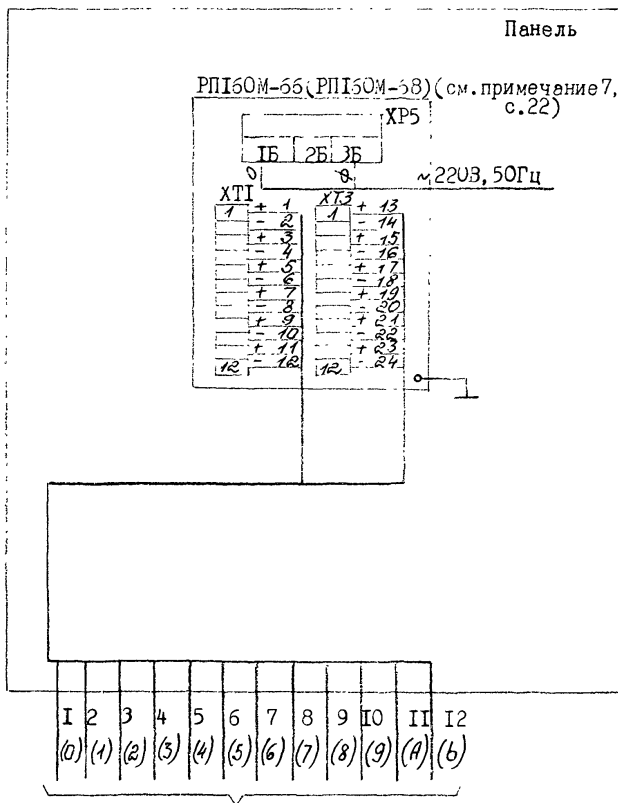
Подключение термоэлектрических преобразователей (кроме ТТР) к прибору медными проводами не допускается, т.к. в показания прибора будет введена значительная погрешность.

Линия связи прибора с первичными преобразователями должна быть помещена в металлорукав или стальные трубы отдельно от силовой линии.

2. Далее см. примечания 3-5, с.21 и примечания 6 и 7, с.22.

ПРИЛОЖЕНИЕ ІВ

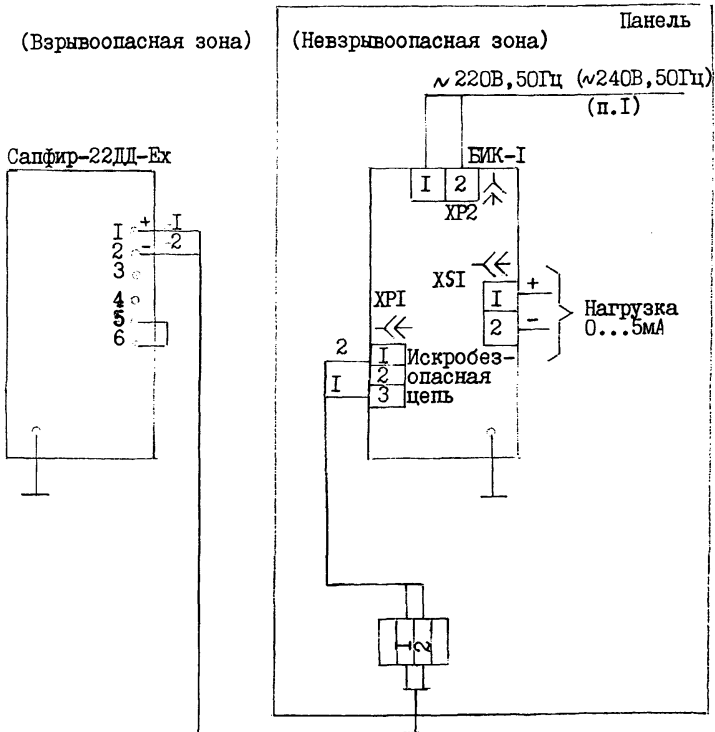
П Р И Ъ О Р Ы Р Е Г И С Т Р И Р У Ю Щ И Е
 М Н О Г О К А Н А Л Ь Н Ы Е Р П І 6 0 М - 5 С Р П І 6 0 М - 5 2)
 С Т Е Р М О Э Л Е К Т Р И Ч Е С К И М И
 П Р Е О Б Р А З О В А Т Е Л Я М И
 С Х Е М А Э Л Е К Т Р И Ч Е С К А Я С О В Д И Н Ъ Н Ы Й



от термоэлектрических преобразователей
 (примечания 1, с.29 и 3, с.21)

ПРИЛОЖЕНИЕ I9

БЛОК ИЗВЛЕЧЕНИЯ КОРНЯ БИК-1 ИСПОЛНЕНИЯ 08908124-06 И
 08908124-07 (08908124-12) В КОМПЛЕКТЕ С ПРЕОБРАЗОВАТЕЛЕМ
 САПФИР-22ДД-Ех
 СХЕМА ЭЛЕКТРИЧЕСКАЯ СОЕДИНЕНИЙ



Блоки БИК-1 исполнений -06, -07, -12 обеспечивают работу с нагрузкой, имеющей активное сопротивление не более 2,5 ком.

Примечания:

1. В скобках даны исполнения с питанием ~240 В, 50 Гц.

2. Мощность, потребляемая блоками, не должна превышать 10 Вт.

3. Входная цепь блоков рассчитана на подключение унифицированного сигнала постоянного тока 4...20 мА.

4. Входное сопротивление блоков не более 200 Ом.

5. Блоки БИК-1 исполнений -С6...-I4 обеспечивают питание преобразователей Сапфир-22ДД-Ех от искробезопасного входа, имеющего уровень взрывозащиты "iв". Преобразователи Сапфир-22ДД-Ех имеют уровень взрывозащиты "взрывобезопасный" с видом взрывозащиты "искробезопасная электрическая цепь" и имеют маркировку по взрывозащите "IExiв IIBT6 в комплекте с БИК-1 исполнения -С6... -I4".

6. Напряжение холостого хода и ток короткого замыкания на искробезопасном входе не должны превышать соответственно значений 24 В и 120 мА.

7. Допустимые значения параметров внешней искробезопасной электрической цепи между преобразователями Сапфир-22ДД-Ех и блоками БИК-1 исполнений -С6...-I4 не более:

омическое сопротивление - 0 Ом,

емкость - 0,6 мкФ,

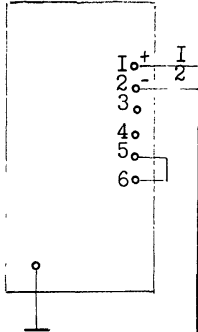
индуктивность - 1 мГн.

БЛОК ИЗВЛЕЧЕНИЯ КОРНЯ БИК-1 ИСПОЛНЕНИЯ 08908124-08 И
08908124-09 (08908124-13) В КОМПЛЕКТЕ С ПРЕОБРАЗОВАТЕЛЕМ
САФИР-22ДД-Ех .

СХЕМА ЭЛЕКТРИЧЕСКАЯ СОЕДИНЕНИЙ

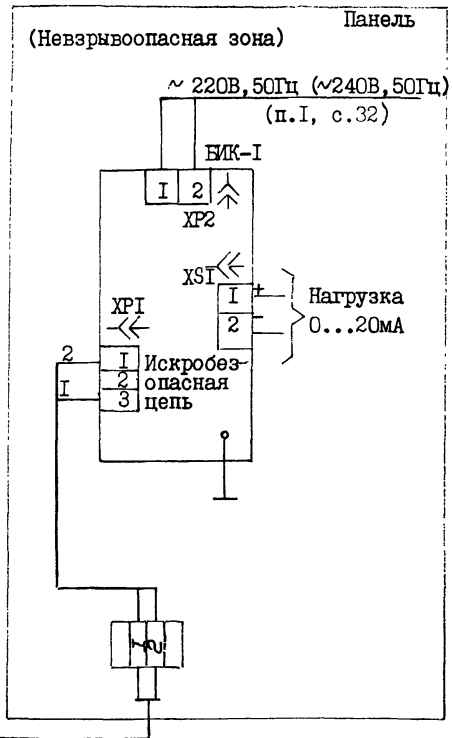
(Взрывоопасная зона)

Сафир-22ДД-Ех



(Невзрывоопасная зона)

Панель



Блоки БИК-1 исполнений -08, -09, -13 обеспечивают работу с нагрузкой, имеющей активное сопротивление не более 1 ком.

Примечания на с.32.

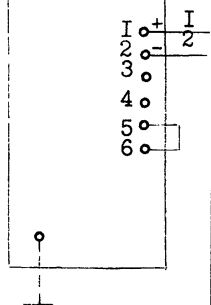
БЛОК ИЗВЛЕЧЕНИЯ КОРНЯ БИК-I ИСПОЛНЕНИЯ 08908I24-I0 И
08908I24-II (08908I24-I4) В КОМПЛЕКТЕ С ПРЕОБРАЗОВАТЕЛЕМ

САПФИР-22ДД-Ех .

СХЕМА ЭЛЕКТРИЧЕСКАЯ СОЕДИНЕНИЙ

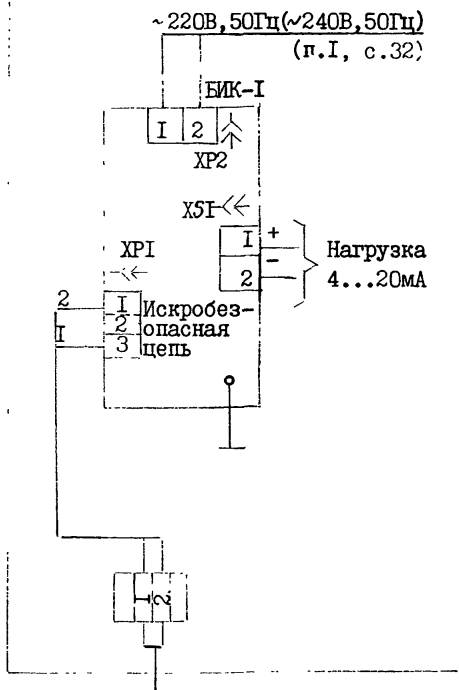
(Взрывоопасная зона)

Сапфир -22ДД-Ех



(Невзрывоопасная зона)

Панель



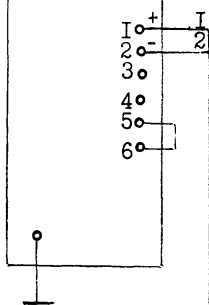
Блоки БИК-I исполнений -I0, -II, -I4 обеспечивают работу с нагрузкой, имеющей активное сопротивление не более 1 кОм.

Примечания с.32.

БЛОК ПРЕОБРАЗОВАНИЯ СИГНАЛОВ БПС-24П ИСПОЛНЕНИЙ 089I9I78 И
 089I9I78-0I (089I9I78-I2 И 089I9I78-I3) В КОМПЛЕКТЕ С
 ПРЕОБРАЗОВАТЕЛЯМИ САФИР-22-Ех.
 СХЕМА ЭЛЕКТРИЧЕСКАЯ СОЕДИНЕНИЙ

(Взрывоопасная зона)

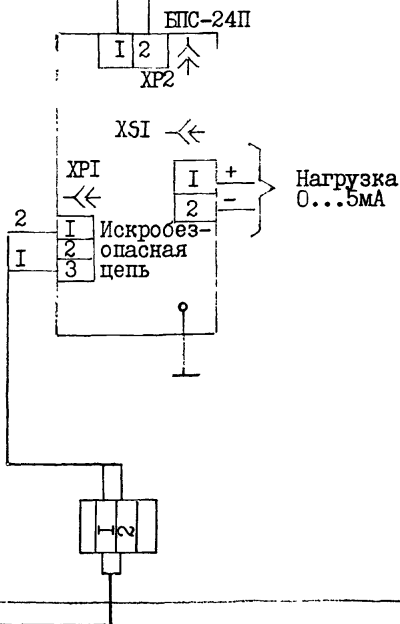
Сафир-22-Ех



(Невзрывоопасная зона)

Панель

$\sim 220\text{В}, 50\text{Гц} (\sim 240\text{В}, 50\text{Гц})$
 (п. I, с. 36)



Блоки обеспечивают работу с нагрузкой, имеющей активное сопротивление не более 2,5 кОм.

Примечания:

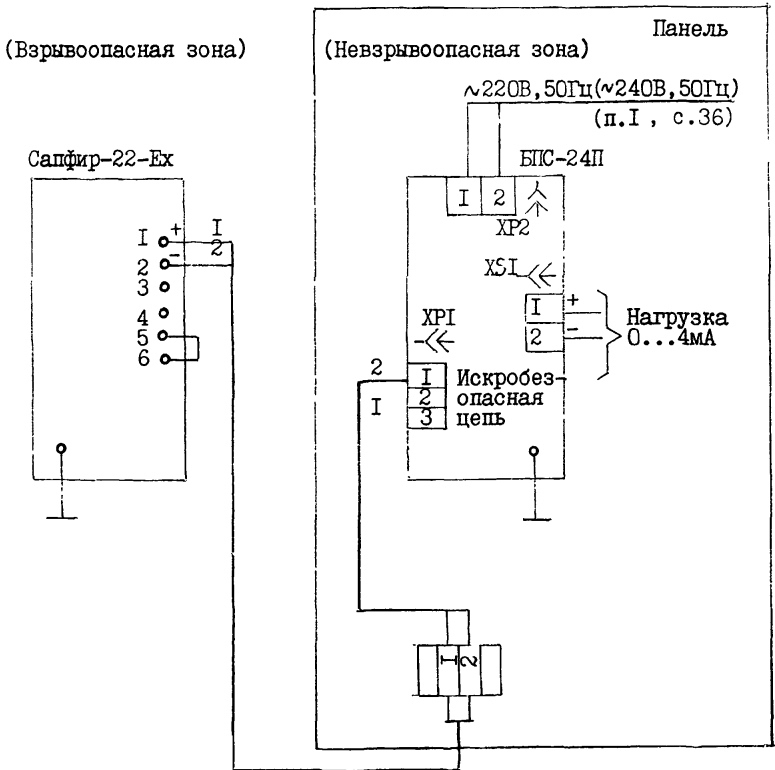
1. В скобках даны исполнения с питанием 240 В, 50 Гц.
2. Потребляемая мощность не более 18 ВА.
3. Входная цепь блоков рассчитана на подключение унифицированного сигнала постоянного тока 4...20 мА.
4. Входное сопротивление блоков не более 200 Ом.
5. Напряжение холостого хода и ток короткого замыкания на искробезопасном входе блоков не превышает значений 24 В и 120 мА соответственно.

6. Параметры линии связи блока с преобразователями не должны превышать значений:

омическое сопротивление	- 20 Ом,
емкость	- 0,06 мкФ,
индуктивность	- 1 мГн.

Линия связи должна осуществляться кабелем с медным проводом сечения не менее $С,35 \text{ мм}^2$.

БЛОК ПРЕОБРАЗОВАНИЯ СИГНАЛОВ БПС-24П ИСПОЛНЕНИЙ 089I9I78-02 И
089I9I78-03 (089I9I78-I4 И 089I9I78-I5) В КОМПЛЕКТЕ С
ПРЕОБРАЗОВАТЕЛЯМИ САФИР-22-Ех.
СХЕМА ЭЛЕКТРИЧЕСКАЯ СОЕДИНЕНИЙ



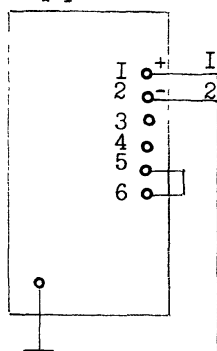
Блоки обеспечивают работу с нагрузкой, имеющей активное сопротивление не более 1 кОм.

Примечания с.36.

БЛОК ПРЕОБРАЗОВАНИЯ СИГНАЛОВ БПС-24П ИСПОЛНЕНИЙ 089I9I78-04 И
089I9I78-05 (089I9I78-I6 И 089I9I78-I7) В КОМПЛЕКТЕ С
ПРЕОБРАЗОВАТЕЛЯМИ САФИР-22-Ех.
СХЕМА ЭЛЕКТРИЧЕСКАЯ СОЕДИНЕНИЙ

(Взрывоопасная зона)

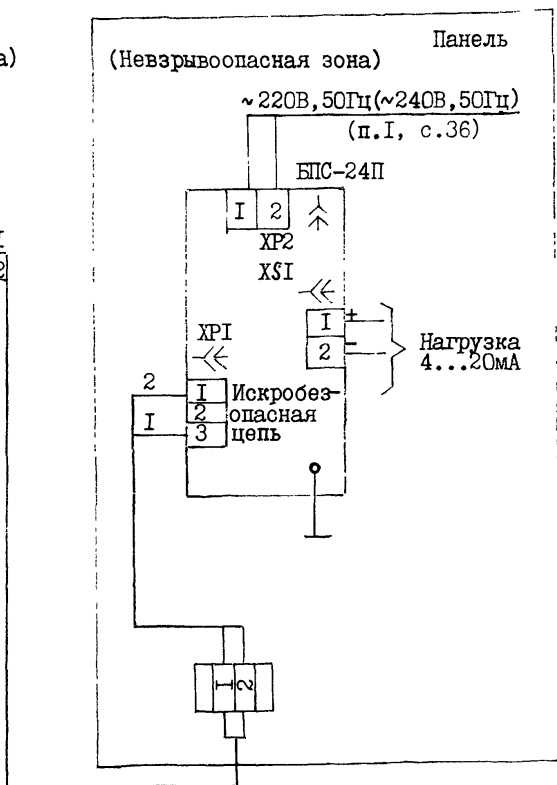
Сафир-22-Ех



(Невзрывоопасная зона)

Панель

$\sim 220\text{В}, 50\text{Гц} (\sim 240\text{В}, 50\text{Гц})$
(п. I, с. 36)



Блоки обеспечивают работу с нагрузкой, имеющей активное сопротивление не более 1 кОм.

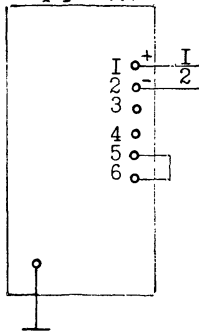
Примечания с.36.

БЛОК ПРЕОБРАЗОВАНИЯ СИГНАЛОВ БПС-24К (С КОРНЕИЗВЛЕКАЮЩЕЙ ЗАВИСИМОСТЬЮ) ИСПОЛНЕНИЙ 089I9I78-06 И 089I9I78-07 (089I9I78-18 И 089I9I78-19) В КОМПЛЕКТЕ С ПРЕОБРАЗОВАТЕЛЯМИ САФИР-22ДД-Ех.

СХЕМА ЭЛЕКТРИЧЕСКАЯ СОЕДИНЕНИЙ

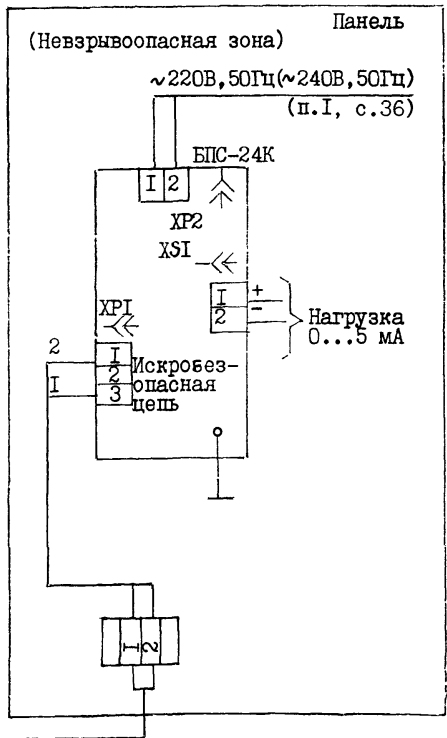
(Взрывоопасная зона)

Сафир-22ДД-Ех



(Невзрывоопасная зона)

Панель

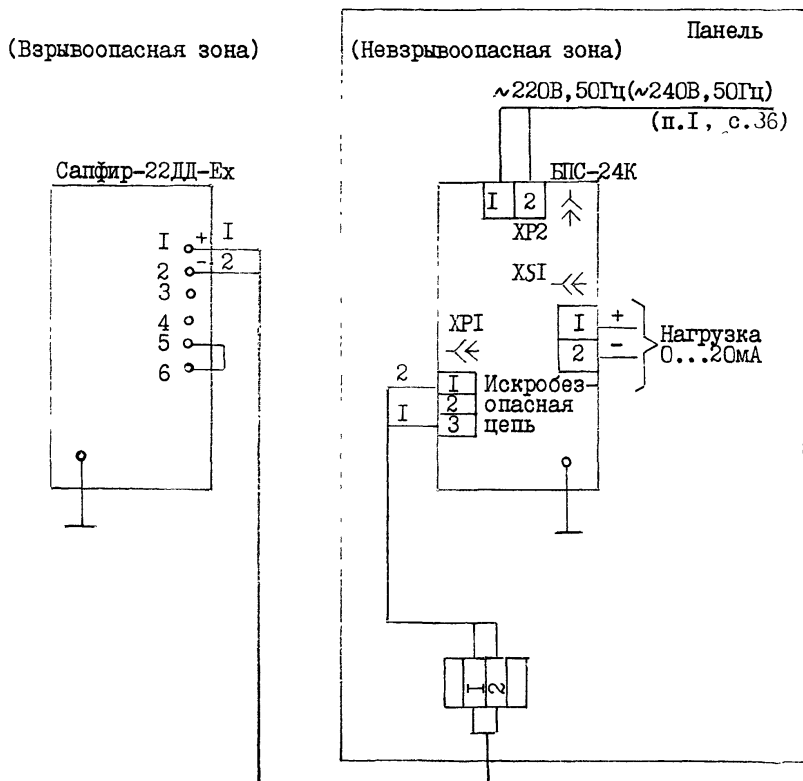


Блоки обеспечивают работу с нагрузкой, имеющей активное сопротивление не более 2,5 ком.

Примечания с.36.

БЛОК ПРЕОБРАЗОВАНИЯ СИГНАЛОВ БПС-24К (С КОРНЕИЗВЛЕКАЮЩЕЙ ЗАВИСИМОСТЬЮ) ИСПОЛНЕНИЙ 08919178-08 И 08919178-09 (08919178-20 И 08919178-21) В КОМПЛЕКТЕ С ПРЕОБРАЗОВАТЕЛЯМИ САПФИР-22ДД-Ех.

СХЕМА ЭЛЕКТРИЧЕСКАЯ СОЕДИНЕНИЙ



Блоки обеспечивают работу с нагрузкой, имеющей активное сопротивление не более 1 кОм.

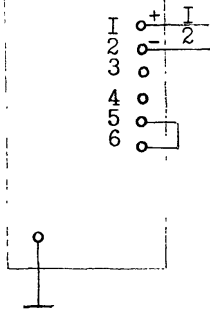
Примечания с.36.

БЛОК ПРЕОБРАЗОВАНИЯ СИГНАЛОВ БПС-24К (С КОРНЕИЗВЛЕКАЮЩЕЙ ЗАВИСИМОСТЬЮ) ИСПОЛНЕНИЙ 08919178-10 И 08919178-11 (08919178-22 И 08919178-23) В КОМПЛЕКТЕ С ПРЕОБРАЗОВАТЕЛЯМИ САФИР-22ДД-Ех.

СХЕМА ЭЛЕКТРИЧЕСКАЯ СОЕДИНЕНИЙ

(Взрывоопасная зона)

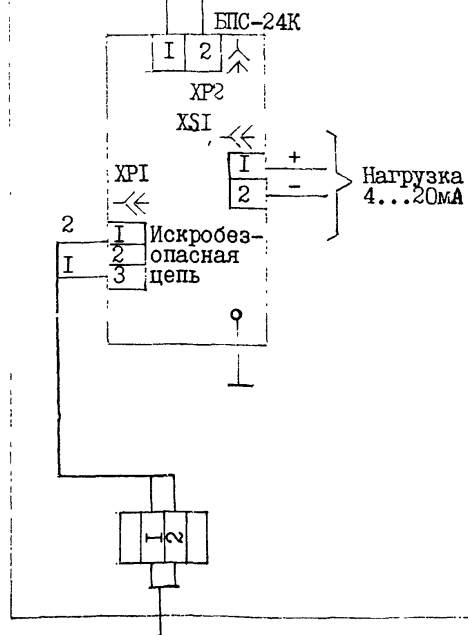
Сафир-22ДД-Ех



(Невзрывоопасная зона)

Панель

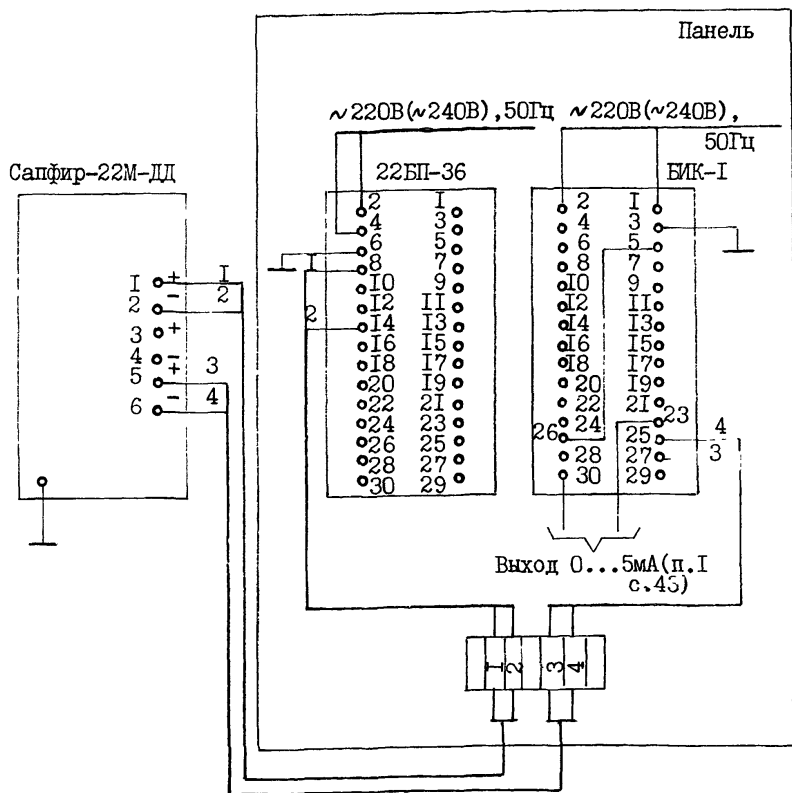
$\sim 220\text{В}, 50\text{Гц} (\sim 240\text{В}, 50\text{Гц})$
(п.1., с.36)



Блоки обеспечивают работу с нагрузкой, имеющей активное сопротивление не более 1 кОм.

Примечания с.36.

ПРЕОБРАЗОВАТЕЛЬ ИЗМЕРИТЕЛЬНЫЙ САФИР-22М-ДД С ВЫХОДНЫМ СИГНАЛОМ
 С...5мА С БЛОКОМ ПИТАНИЯ 22БП-36 И БЛОКОМ ИЗВЛЕЧЕНИЯ КОРНЯ
 БИК-1 С ВЫХОДНЫМ СИГНАЛОМ 0...5мА
 СХЕМА ЭЛЕКТРИЧЕСКАЯ СОЕДИНЕНИЙ



П р и м е ч а н и я:

1. Нагрузочное сопротивление от 0,2 до 2.5 кОм при напряжении питания ($36 \pm 0,72$)В.
2. Потребляемая мощность преобразователя не более С,5ВА.
3. Питание преобразователя от источника питания постоянного тока напряжением ($36 \pm 0,72$) В.
4. Сопротивление линии заземления не должно превышать 4 Ом.
5. При монтаже для прокладки линии связи рекомендуется применять кабели контрольные с резиновой или пластмассовой изоляцией, кабели для сигнализации и блокировки с полиэтиленовой изоляцией.

Допускается совместная прокладка в одном кабеле проводов цепей питания преобразователя и выходного сигнала.

Рекомендуется применение экранированного кабеля с изолирующей оболочкой при нахождении вблизи мест прокладки линии связи электроустановок мощностью более С,5 кВт.

Допускается применение других кабелей сечением жилы С,75-
-1,5 мм².

В качестве сигнальных цепей и цепей питания преобразователя могут быть использованы изолированные жилы одного кабеля, при этом сопротивление изоляции должно быть не менее 50 МОм. Экранировка цепей выходного сигнала от цепей питания преобразователя не требуется.

При отсутствии гальванического разделения каналов питания преобразователей, например, при питании группы таких преобразователей от общего источника питания, допускается заземление только одной нагрузки из всех нагрузок этой группы преобразователей; соединение между собой концов нагрузок разных преобразователей не допускается.

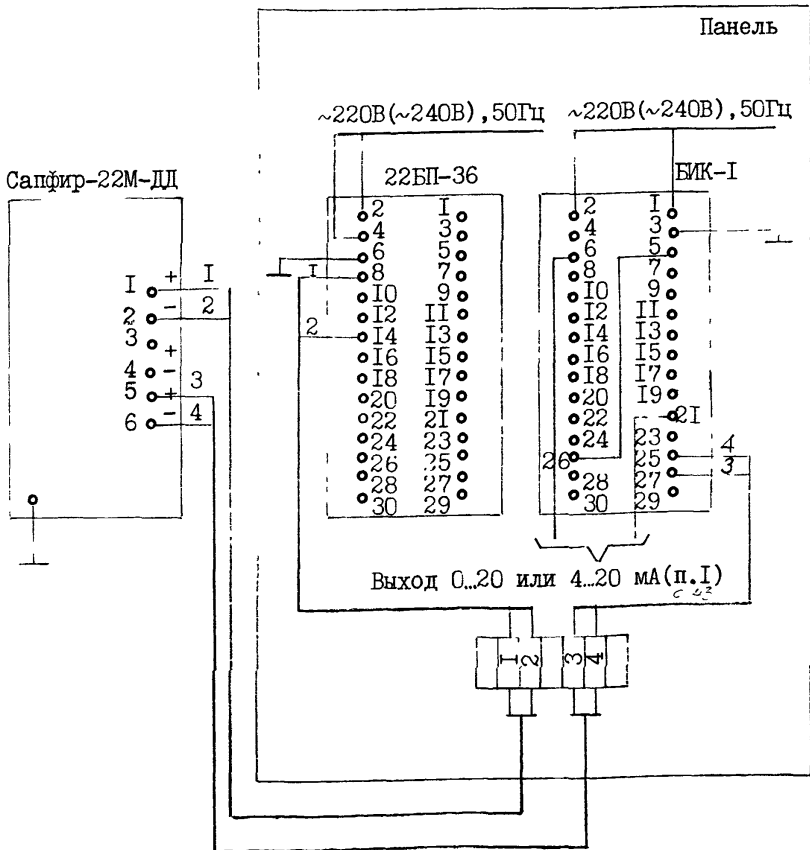
При наличии гальванического разделения каналов питания у преобразователей допускается:

1. заземление любого одного конца нагрузки у каждого преобразователя;

2. соединение между собой нагрузок нескольких преобразователей при условии участия в объединении не более одной нагрузки каждого преобразователя,

ПРИЛОЖЕНИЕ 29

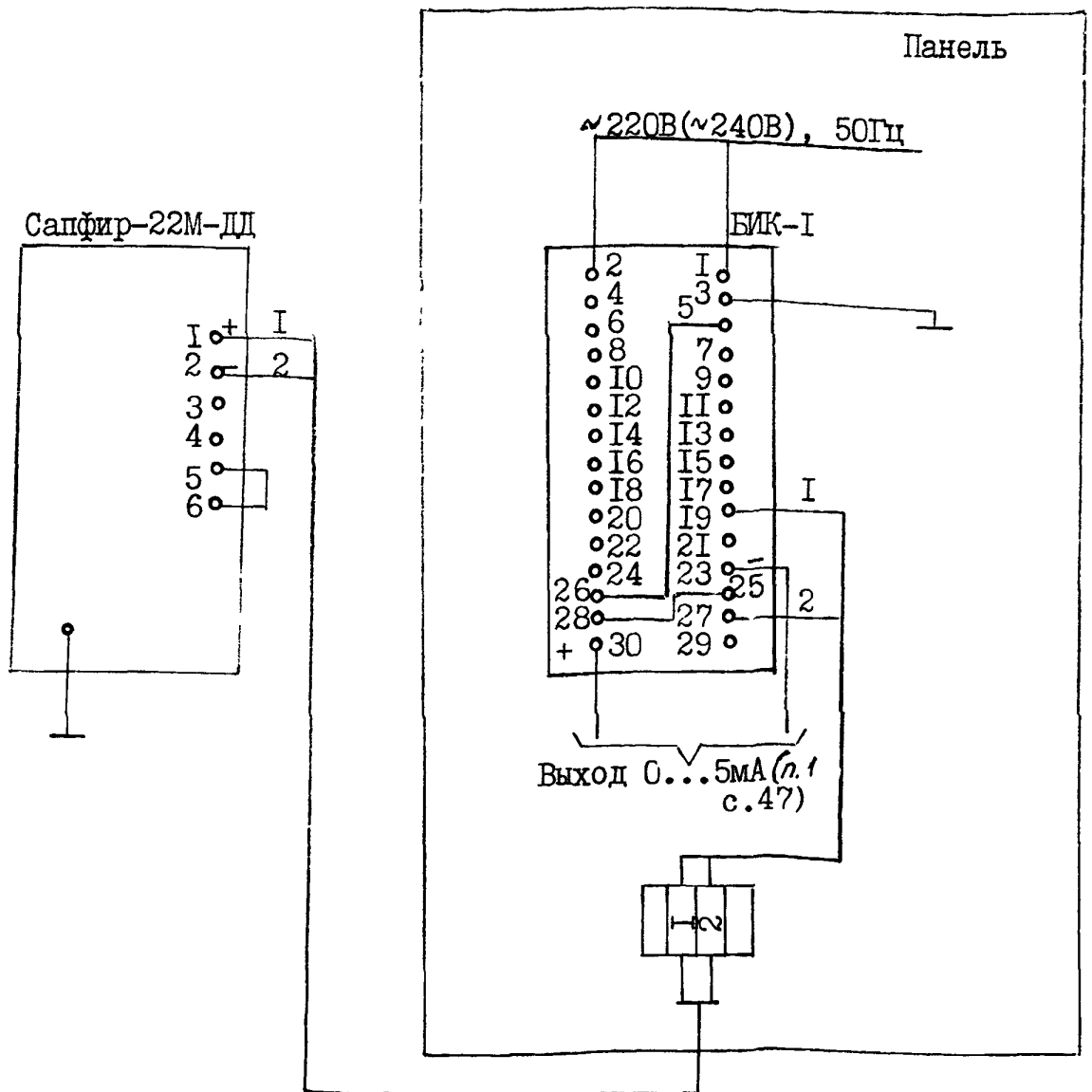
ПРЕОБРАЗОВАТЕЛЬ ИЗМЕРИТЕЛЬНЫЙ САФИР-22М-ДД С ВЫХОДНЫМ СИГНАЛОМ
 0...5мА С БЛОКОМ ПИТАНИЯ 22БП-36 И БЛОКОМ ИЗВЛЕЧЕНИЯ КОРНЯ
 БИК-1 С ВЫХОДНЫМ СИГНАЛОМ 0...20 ИЛИ 4...20мА
 СХЕМА ЭЛЕКТРИЧЕСКАЯ СОЕДИНЕНИЙ



Примечания с.43 и 44.

ПРЕОБРАЗОВАТЕЛЬ ИЗМЕРИТЕЛЬНЫЙ САФИР-22М-ДД С ВЫХОДНЫМ СИГНАЛОМ
 4...20мА С БЛОКОМ ИЗВЛЕЧЕНИЯ КОРНЯ БИК-1 С ВЫХОДНЫМ СИГНАЛОМ
 0...5 мА

СХЕМА ЭЛЕКТРИЧЕСКАЯ СОЕДИНЕНИЙ



Примечания:

1. Нагрузочное сопротивление от 0,1 до 1,0 кОм при напряжении питания $(36 \pm 0,72)$ В.

От 0 до верхнего предельного значения нагрузочного сопротивления R_H - для преобразователей с выходным сигналом 4-20 мА при напряжении питания в диапазоне от 15 до 42 В.

$$R_H = \frac{U - U_{min}}{I_{max}}, \quad \text{где}$$

$U_{min} = 15$ В,

U - напряжение питания,

$I_{max} = 20$ мА.

2. Питание преобразователя от источника питания постоянного тока напряжением $(36 \pm 0,72)$ В.

Допускается питание преобразователей с выходным сигналом 4-20 мА осуществлять от источника постоянного тока напряжением от 15 до 42 В.

3. Потребляемая мощность преобразователя не более 0,8 ВА.

при напряжении питания $(36 \pm 0,72)$ В

4. Сопротивление линии заземления не должно превышать 4 Ом.

5. При монтаже для прокладки линии связи рекомендуется применять кабели контрольные с резиновой или пластмассовой изоляцией, кабели для сигнализации и блокировки с полиэтиленовой изоляцией.

Допускается совместная прокладка в одном кабеле проводов цепей питания преобразователя и выходного сигнала.

Рекомендуется применение экранированного кабеля с изолирующей оболочкой при нахождении вблизи мест прокладки линии связи электроустановок мощностью более 0,5 кВт.

Допускается применение других кабелей с сечением жилы 0,75-1,5 мм².

В качестве сигнальных цепей питания преобразователя могут быть использованы жилы одного кабеля, при этом сопротивление изоляции должно быть не менее 50Мом. Экранировка цепей выходного сигнала от цепей питания преобразователя не требуется.

При отсутствии гальванического разделения каналов питания преобразователей, имеющих двухпроводную линию связи и выходной сигнал 4...20 мА, допускается заземление конца любой нагрузки каждого преобразователя, но только со стороны источника питания.

При наличии гальванического разделения каналов питания у преобразователей допускается:

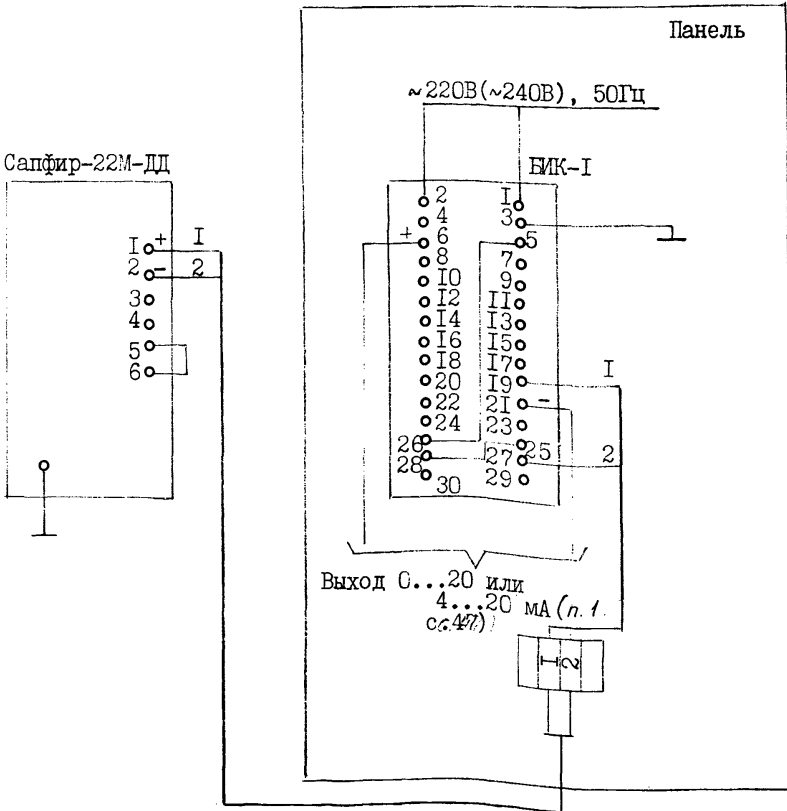
1. заземление любого одного конца нагрузки у каждого преобразователя;

2. соединение между собой нагрузок нескольких преобразователей при условии участия в объединении не более одной нагрузки каждого преобразователя.

ПРИЛОЖЕНИЕ 31

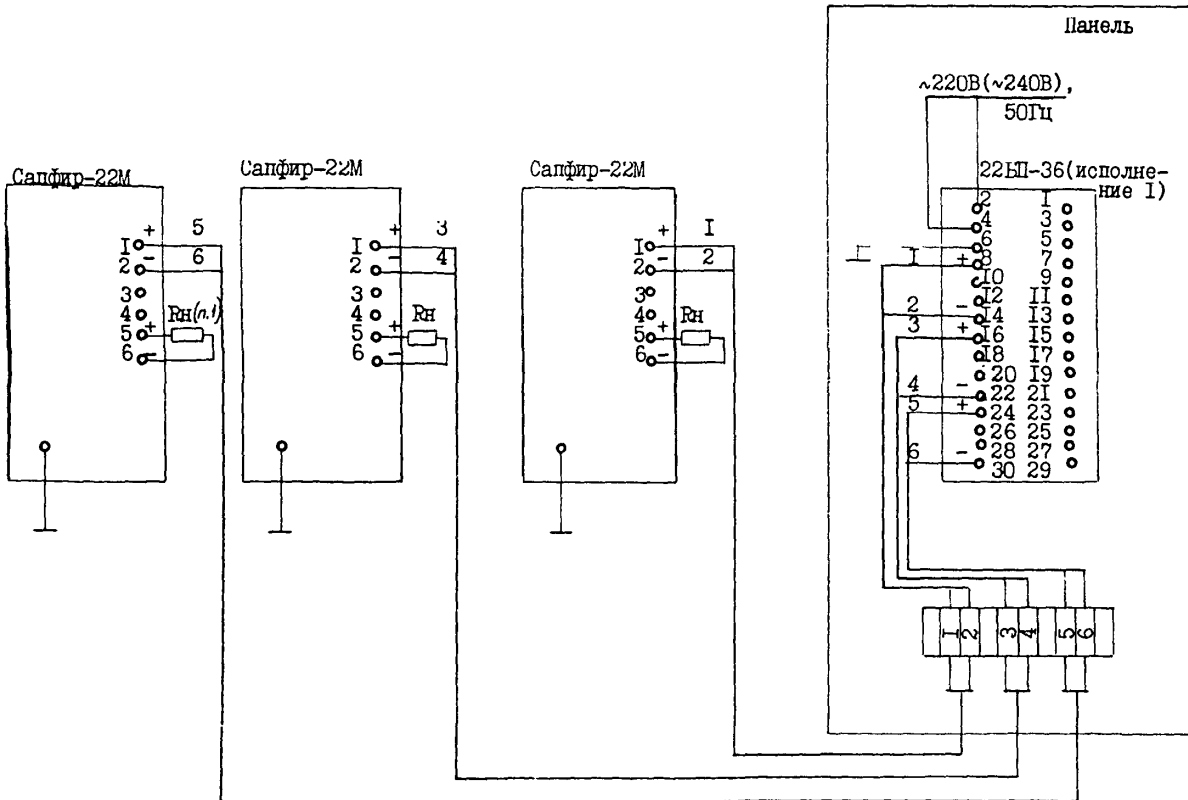
ПРЕОБРАЗОВАТЕЛЬ ИЗМЕРИТЕЛЬНЫЙ САФИР-22М-ДД С ВЫХОДНЫМ СИГНАЛОМ 4...20 МА С БЛОКОМ ИЗВЛЕЧЕНИЯ КОРНЯ БИК-I С ВЫХОДНЫМ СИГНАЛОМ 0...20 ИЛИ 4...20 МА.

СХЕМА ЭЛЕКТРИЧЕСКАЯ СОЕДИНЕНИЙ



Примечания с.47 и 48.

ПРЕОБРАЗОВАТЕЛЬ САФИР-22М С ЧЕТЫРЕХПРОВОДНОЙ ЛИНИЕЙ СВЯЗИ
 С БЛОКОМ ПИТАНИЯ 22БП-36 (ИСПОЛНЕНИЕ I).
 СХЕМА ЭЛЕКТРИЧЕСКАЯ СОЕДИНЕНИЙ



П р и м е ч а н и я:

1. В том случае, когда требуется гальваническое разделение преобразователей, к блоку питания 22БП-36 исполнение I можно подключить I преобразователь.

2. Нагрузочное сопротивление от 0,2 до 2,5 кОм при напряжении питания ($36 \pm 0,72$) В. для преобразователей с выходным сигналом 0...5 мА.

Нагрузочное сопротивление от 0,1 до 1,0 кОм при напряжении питания ($36 \pm 0,72$) В для преобразователей с выходными сигналами 4...20 или 0...20 мА.

От С до верхнего предельного значения нагрузочного сопротивления R_n - для преобразователей с выходным сигналом 4...20 мА при напряжении питания в диапазоне от 15 до 42 В.

$$R_n = \frac{U - U_{min}}{I_{max}}, \text{ где}$$

$$U_{min} = 15 \text{ В,}$$

U - напряжение питания,

$$I_{max} = 20 \text{ мА.}$$

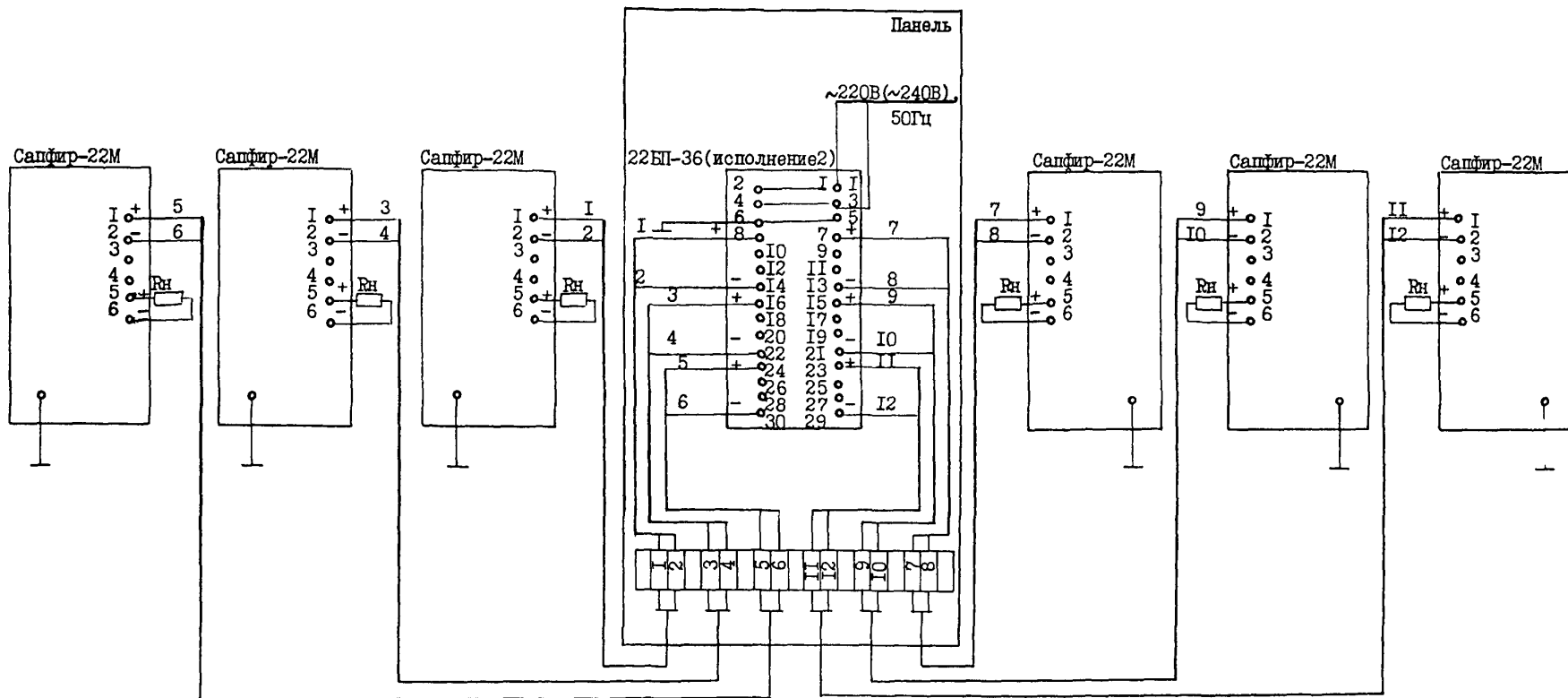
3. Питание преобразователя от источника питания постоянного тока напряжением ($36 \pm 0,72$) В.

Допускается питание преобразователей с выходным сигналом 4-20 мА осуществлять от источника постоянного тока напряжением от 15 до 42 В.

4. Потребляемая мощность преобразователя не более 0,5 ВА.

5. Сопротивление линии заземления не должно превышать 4 Ом.

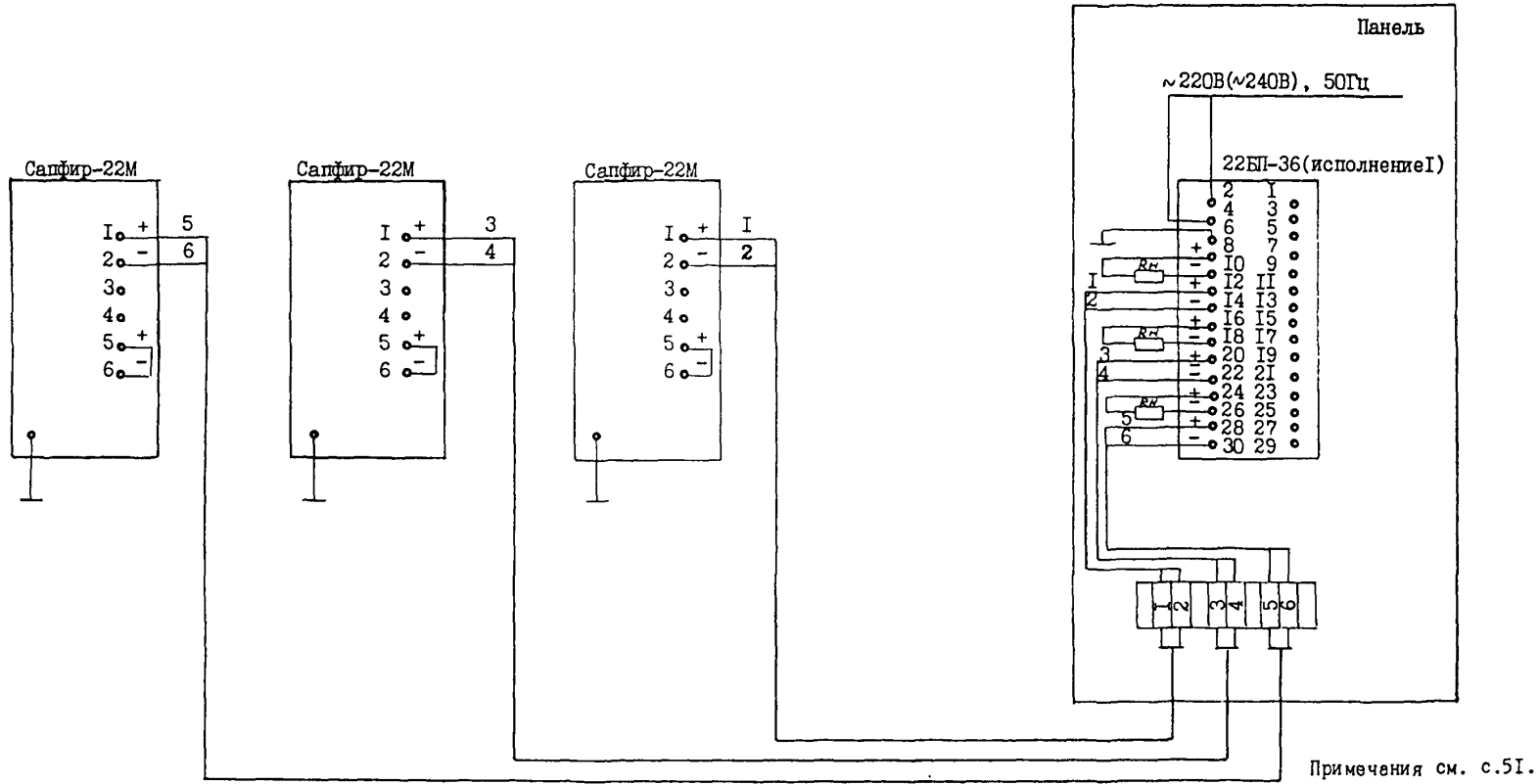
ПРЕОБРАЗОВАТЕЛЬ САФИР-22М С ЧЕТЫРЕХПРОВОДНОЙ ЛИНИЕЙ СВЯЗИ
 С БЛОКОМ ПИТАНИЯ 22БП-36 (ИСПОЛНЕНИЕ 2).
 СХЕМА ЭЛЕКТРИЧЕСКАЯ СОЕДИНЕНИЙ



П р и м е ч а н и е. В том случае, когда требуется гальваническое разделение преобразователей, к блоку питания 22БП-36 исполнение 2 можно подключить 2 преобразователя.
 Далее см. примечания на с.51.

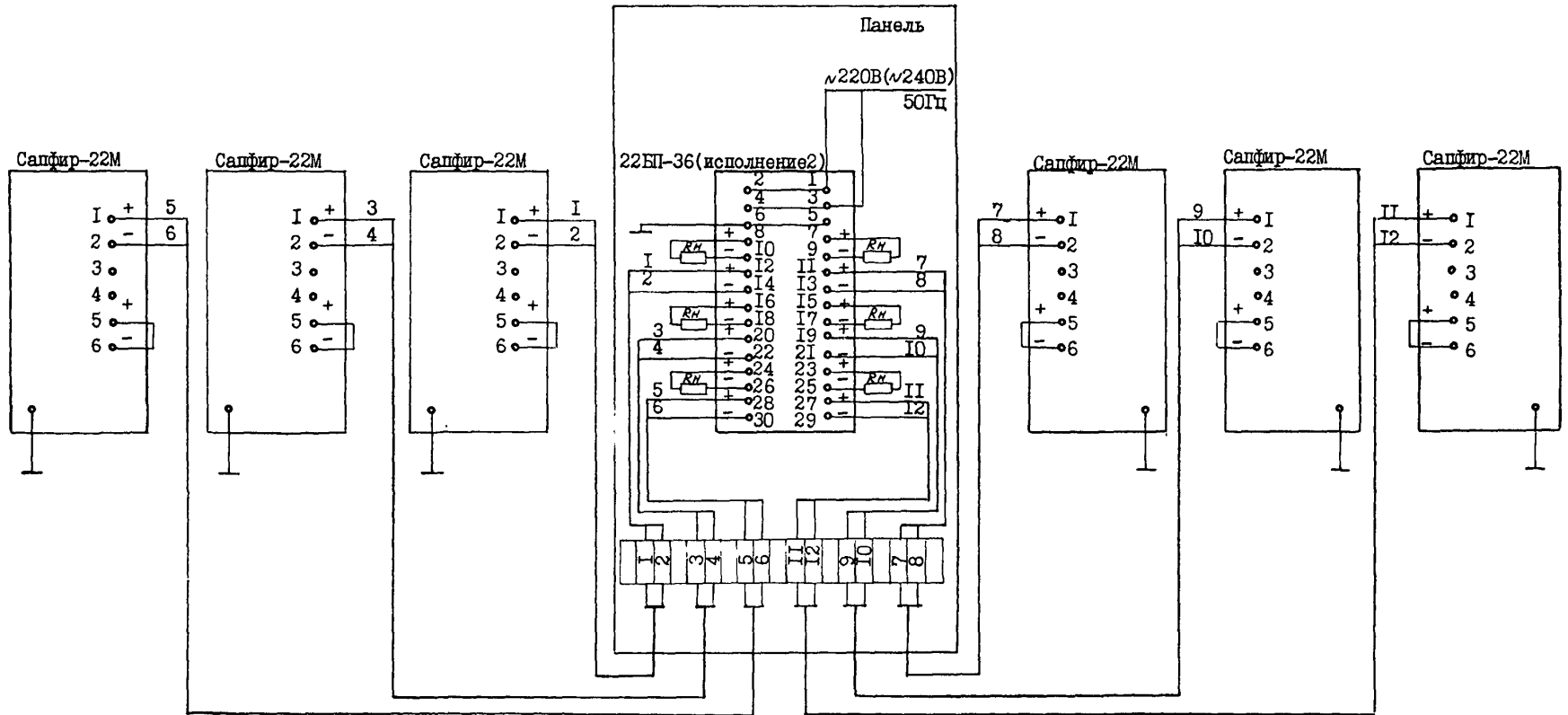
ПРЕОБРАЗОВАТЕЛЬ САФИР-22М С ДВУХПРОВОДНОЙ ЛИНИЕЙ СВЯЗИ
 С БЛОКОМ ПИТАНИЯ 22БП-36 (ИСПОЛНЕНИЕ I) ПРИ ПОДКЛЮЧЕНИИ НАГРУЗКИ К БЛОКУ
 ПИТАНИЯ.

СХЕМА ЭЛЕКТРИЧЕСКАЯ СОЕДИНЕНИЙ



ПРЕОБРАЗОВАТЕЛЬ САФИР-22М С ДВУХПРОВОДНОЙ ЛИНИЕЙ СВЯЗИ
 С БЛОКОМ ПИТАНИЯ 22БП-36 (ИСПОЛНЕНИЕ 2) ПРИ ПОДКЛЮЧЕНИИ НАГРУЗКИ К БЛОКУ
 ПИТАНИЯ.

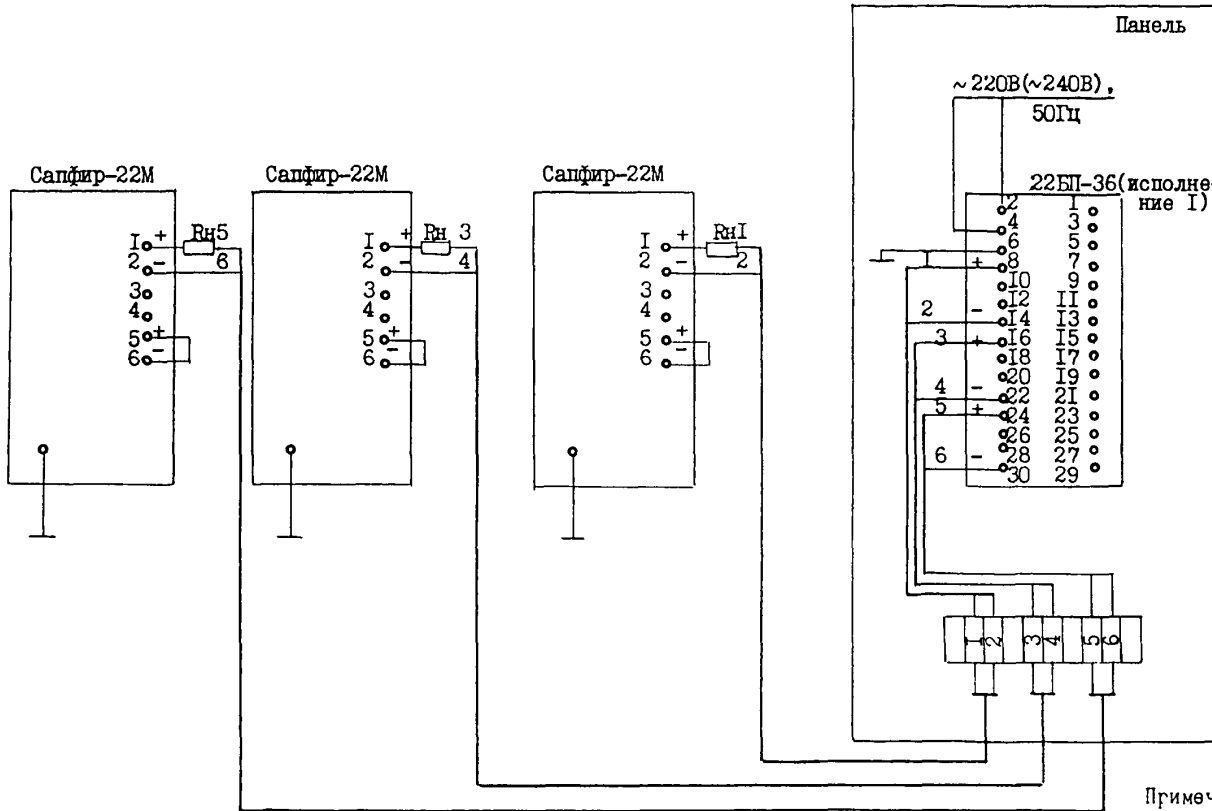
СХЕМА ЭЛЕКТРИЧЕСКАЯ СОЕДИНЕНИЙ



П р и м е ч а н и е. В том случае, когда требуется гальваническое разделение преобразователей, к блоку питания 22БП-36 исполнение 2 можно подключить 2 преобразователя. Далее см. примечания на с. 51.

ПРЕОБРАЗОВАТЕЛЬ САФИР-22М С ДВУХПРОВОДНОЙ ЛИНИЕЙ СВЯЗИ С ОДНОКАНАЛЬНЫМ
БЛОКОМ ПИТАНИЯ 22БП-36 (ИСПОЛНЕНИЕ I) ПРИ ПОДКЛЮЧЕНИИ НАГРУЗКИ В РАЗРЫВ ПРОВОДА
ПИТАНИЯ.

СХЕМА ЭЛЕКТРИЧЕСКАЯ СОЕДИНЕНИЙ

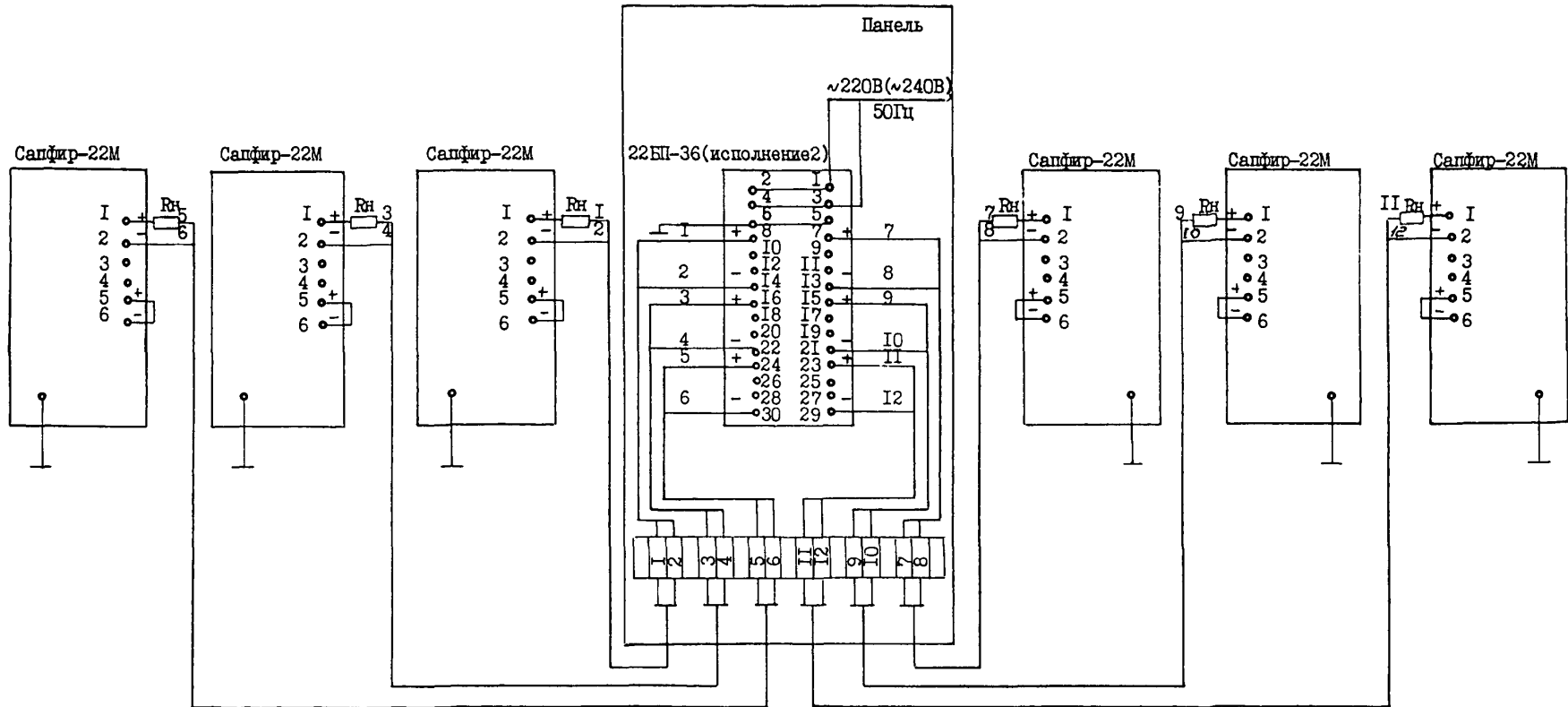


Примечания см. с. 51

ПРЕОБРАЗОВАТЕЛЬ САФИР-22М С ДВУХПРОВОДНОЙ ЛИНИЕЙ СВЯЗИ С ДВУХКАНАЛЬНЫМ
БЛОКОМ ПИТАНИЯ 22БП-36 (ИСПОЛНЕНИЕ 2) ПРИ ПОДКЛЮЧЕНИИ НАГРУЗКИ В РАЗРЫВ ПРОВОДА

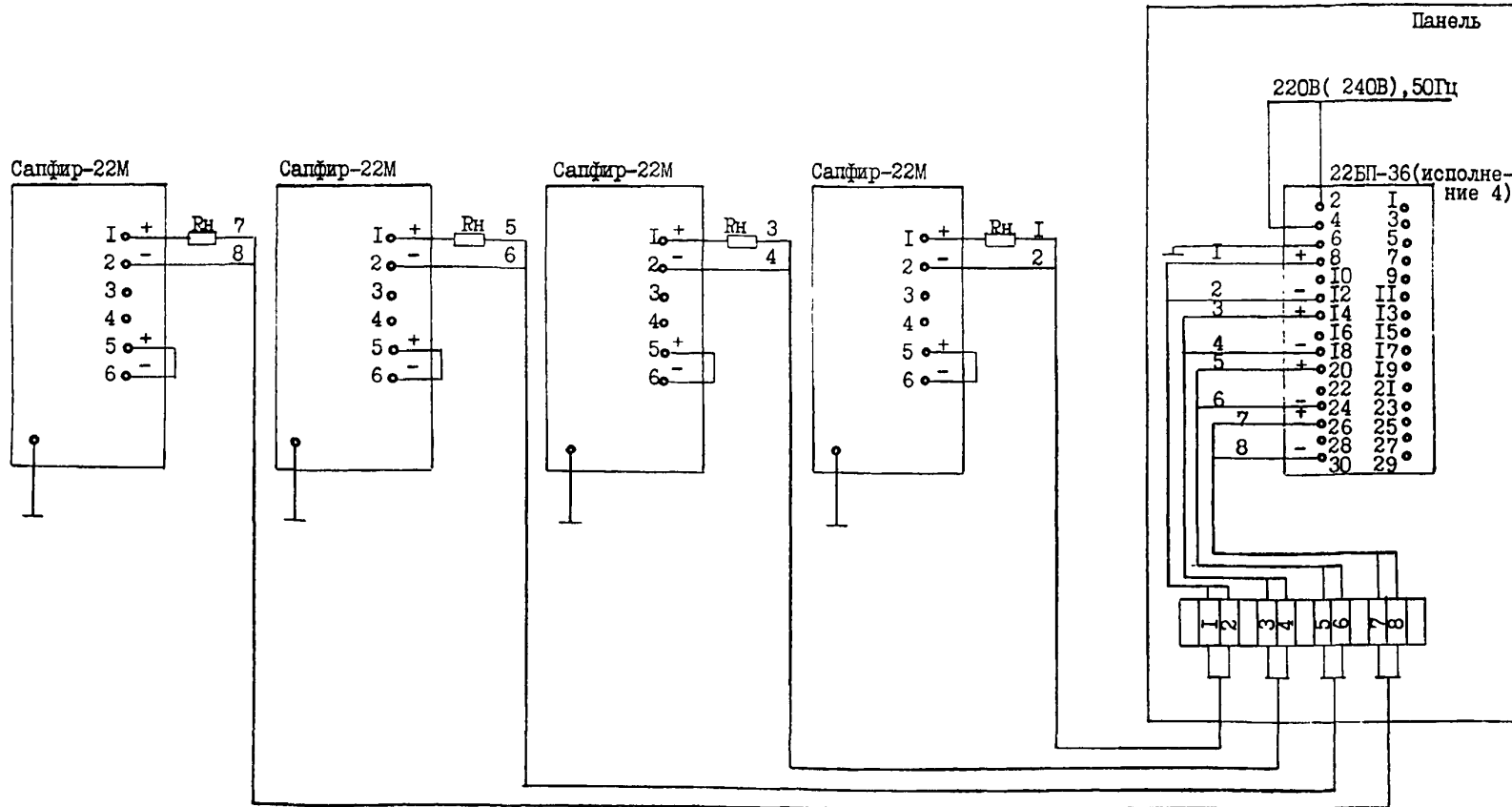
ПИТАНИЯ.

СХЕМА ЭЛЕКТРИЧЕСКАЯ СОЕДИНЕНИЙ



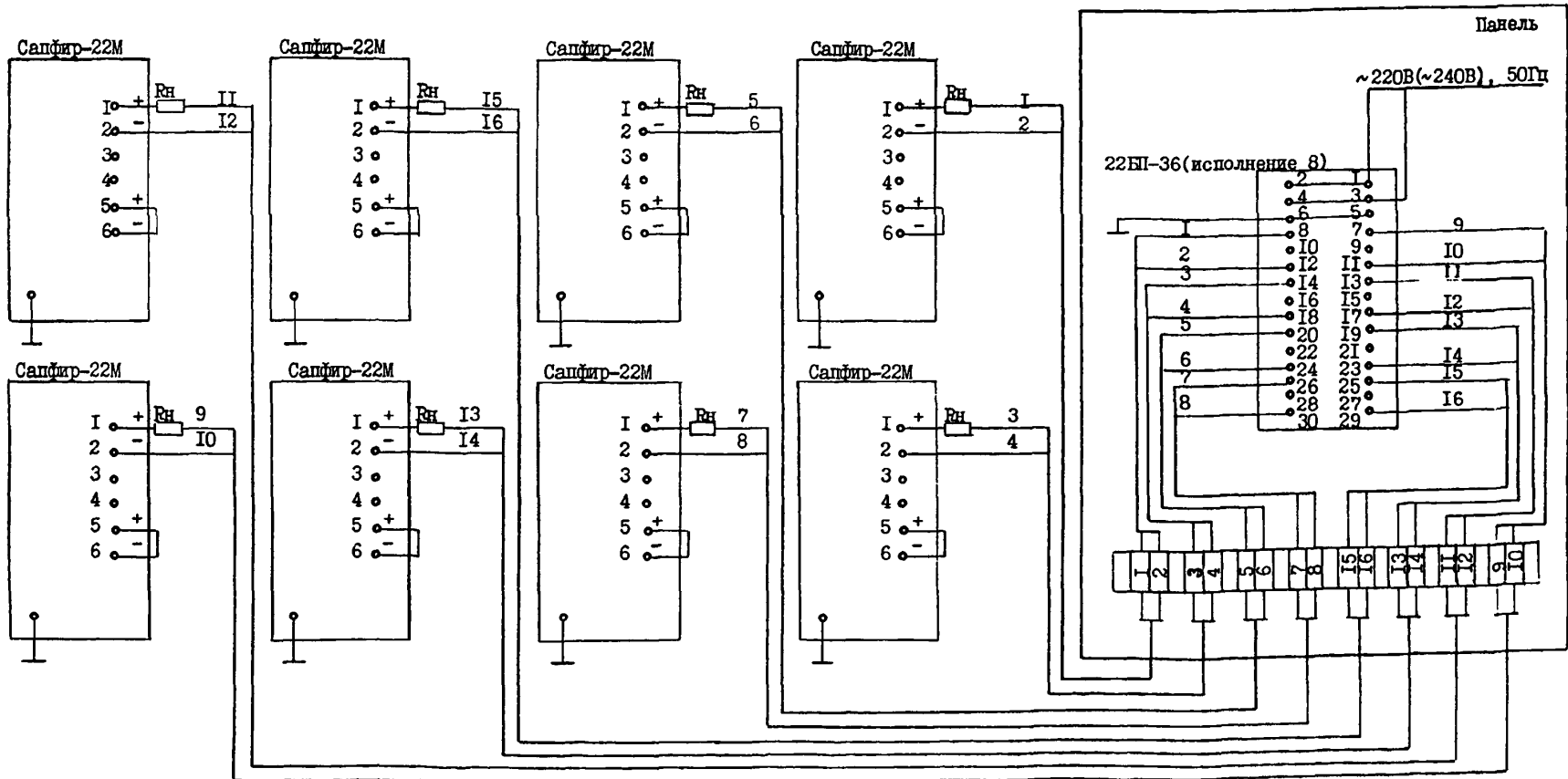
Примечание. В том случае, когда требуется гальваническое разделение преобразователей, подключаемых к блоку питания 22БП-36 исполнение 2, можно подключить 2 преобразователя. Далее см. примечания на с.51.

ПРЕОБРАЗОВАТЕЛЬ САФИР-22М С ДВУХПРОВОДНОЙ ЛИНИЕЙ СВЯЗИ С ЧЕТЫРЕХКАНАЛЬНЫМ
 БЛОКОМ ПИТАНИЯ 22БП-36 (ИСПОЛНЕНИЕ 4) ПРИ ПОДКЛЮЧЕНИИ НАГРУЗКИ В РАЗРЫВ ПРОВОДА ПИТАНИЯ.
 СХЕМА ЭЛЕКТРИЧЕСКАЯ СОЕДИНЕНИЙ



П р и м е ч а н и е. В том случае, когда требуется гальваническое разделение преобразователей, подключаемых к блоку питания 22БП-36 исполнение 4, можно подключить 4 преобразователя. Далее см. примечания на с. 51.

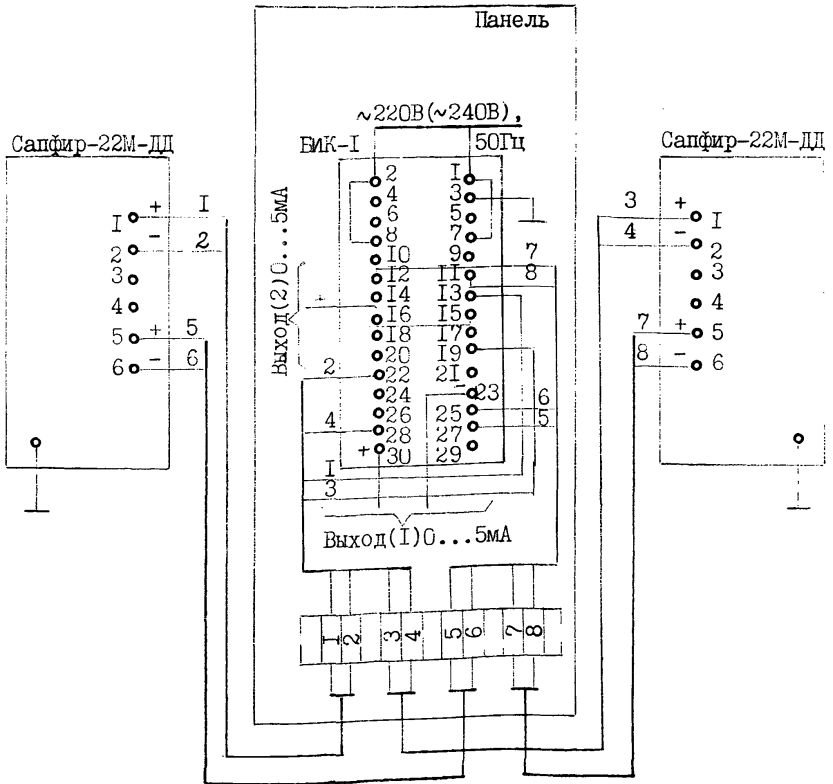
ПРЕОБРАЗОВАТЕЛЬ САФИР-22М С ДВУХПРОВОДНОЙ ЛИНИЕЙ СВЯЗИ С ВОСЬМИКАНАЛЬНЫМ БЛОКОМ ПИТАНИЯ 22БП-36 (ИСПОЛНЕНИЕ 8) ПРИ ПОДКЛЮЧЕНИИ НАГРУЗКИ В РАЗРЫВ ПРОВОДА ПИТАНИЯ.
СХЕМА ЭЛЕКТРИЧЕСКАЯ СОЕДИНЕНИЙ



Примечание. В том случае, когда требуется гальваническое разделение преобразователей, подключаемых к блоку питания 22БП-36 исполнение 8, можно подключить 8 преобразователей. Далее см. примечания на с. 51.

ПРИЛОЖЕНИЕ 40

БЛОК ИЗВЛЕЧЕНИЯ КОРНЯ БИК-1 ДВУХКАНАЛЬНЫЙ С ВХОДНЫМИ СИГНАЛАМИ
И ВЫХОДНЫМИ СИГНАЛАМИ 0...5 мА С ДВУМЯ ИЗМЕРИТЕЛЬНЫМИ
ПРЕОБРАЗОВАТЕЛЯМИ САПФИР-22М-ДД
СХЕМА ЭЛЕКТРИЧЕСКАЯ СОЕДИНЕНИЯ



Примечания:

I. Исполнения блоков извлечения корня БМК-I приведены в табл.

Таблица

Исполнения блоков БМК-I	
Питание ~220В, 50Гц	Питание ~240В, 50Гц
С8908I24-I7	С8908I24-4I
-2I	-45
-25	
-29	
-33	
-37	

2. Мощность, потребляемая блоками, не должна превышать:

по каналам корневизвлечения -13 ВА,

по каналам источников питания напряжения 36В постоянного тока - 9 ВА.

3. Входное сопротивление блоков для каждого сигнала не более 500 Ом.

4. Блоки обеспечивают работу с нагрузкой, имеющей активное сопротивление не более 2,5 кОм.

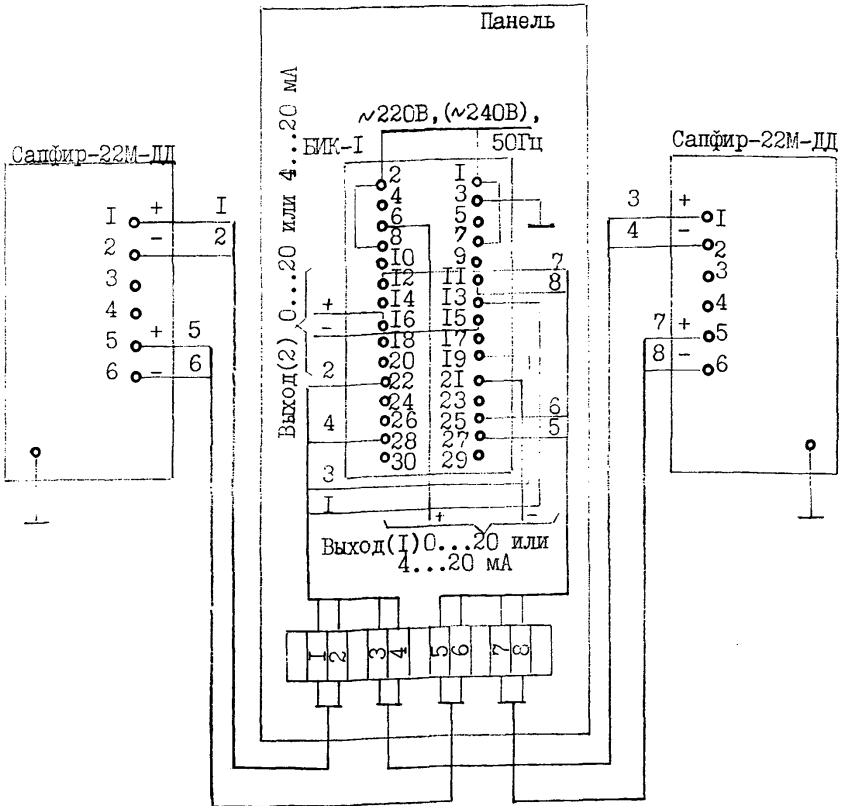
5. Блоки имеют два источника питания с номинальным напряжением 36 В для питания преобразователей "Сапфир". Номинальный ток нагрузки источников питания - не более 20 мА, максимально допустимый ток нагрузки -25 мА.

Максимальный ток нагрузки источников питания - не более 60 мА (в режиме срабатывания защиты).

Источники питания имеют защиту от короткого замыкания и перегрузок по каждому каналу. Ток срабатывания защиты - не более 60 мА. Ток короткого замыкания - не более 30 мА.

ПРИЛОЖЕНИЕ 4I

БЛОК ИЗВЛЕЧЕНИЯ КОРНЯ БИК-1 ДВУХКАНАЛЬНЫЙ С ВХОДНЫМИ СИГНАЛАМИ 0...5 МА И ВЫХОДНЫМИ СИГНАЛАМИ 0...20 ИЛИ 4...20 МА С ДВУМЯ ИЗМЕРИТЕЛЬНЫМИ ПРЕОБРАЗОВАТЕЛЯМИ САФИР-22М-ДД. СХЕМА ЭЛЕКТРИЧЕСКАЯ СОЕДИНЕНИЙ



Примечания:

I. Исполнения блоков извлечения корня БИК-I приведены в табл.

Таблица

Исполнения блоков БИК-I	
Питание $\sim 220\text{В}$, 50 Гц	Питание $\sim 240\text{В}$, 50 Гц
08908I24-I8	08908I24-42
-22	-46
-26	
-30	
-34	
-38	

2. Мощность, потребляемая блоками, не должна превышать:

по каналам корнеизвлечения - 13 ВА,

по каналам источников питания напряжения 36 В постоянного тока - 9 ВА.

3. Входное сопротивление блоков для каждого канала не более 500 Ом.

4. Блоки обеспечивают работу с нагрузкой, имеющей активное сопротивление не более 1 кОм.

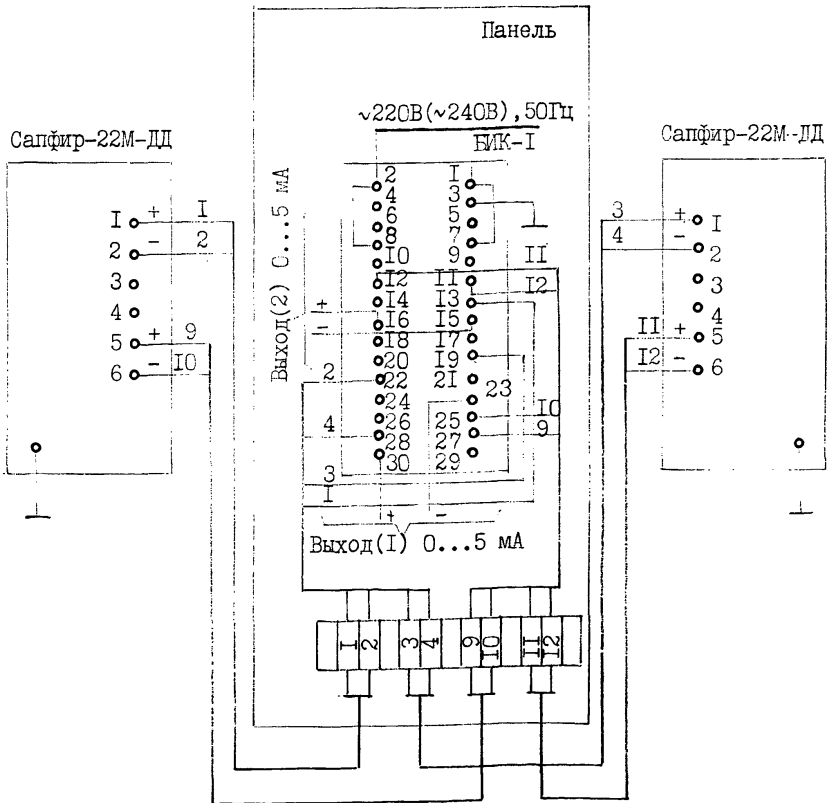
5. Блоки имеют два источника питания с номинальным напряжением 36 В для питания преобразователей "Сапфир". Номинальный ток нагрузки источников питания - не более 20 мА, максимально допустимый ток нагрузки - 25 мА.

Максимальный ток нагрузки источников питания - не более 60 мА (в режиме срабатывания защиты).

Источники питания имеют защиту от короткого замыкания и перегрузок по каждому каналу. Ток срабатывания защиты - не более 60 мА. Ток короткого замыкания - не более 30 мА.

ПРИЛОЖЕНИЕ 42

БЛОК ИЗВЛЕЧЕНИЯ КОРНЯ БИК-І ДВУХКАНАЛЬНЫЙ С ВХОДНЫМИ СИГНАЛАМИ
 4...20 МА И ВЫХОДНЫМИ СИГНАЛАМИ 0...5 МА С ДВУМЯ ИЗМЕРИТЕЛЬНЫМИ
 ПРЕОБРАЗОВАТЕЛЯМИ САПФИР-22М-ДД.
 СХЕМА ЭЛЕКТРИЧЕСКАЯ СОЕДИНЕНИЙ



Примечания:

1. Исполнения блоков извлечения корня БИК-I приведены в табл.

Т а б л и ц а

Исполнения блоков БИК-I	
Питание ~ 220 В, 50 Гц	Питание ~ 240 В, 50 Гц
08908I24 - I9	08908I24 - 43
- 23	- 47
- 27	
- 3I	
- 35	
- 39	

2. Мощность, потребляемая блоками, не должна превышать:

по каналам корнеизвлечения - 13 ВА,

по каналам источников питания напряжения 36 В постоянного тока - 9 ВА.

3. Входное сопротивление блоков для каждого сигнала не более 200 Ом.

4. Блоки обеспечивают работу с нагрузкой, имеющей активное сопротивление не более 2,5 кОм.

5. Блоки имеют два источника питания с номинальным напряжением 36 В для питания преобразователей "Сапфир". Номинальный ток нагрузки источников питания - не более 20 мА, максимально допустимый ток нагрузки - 25 мА.

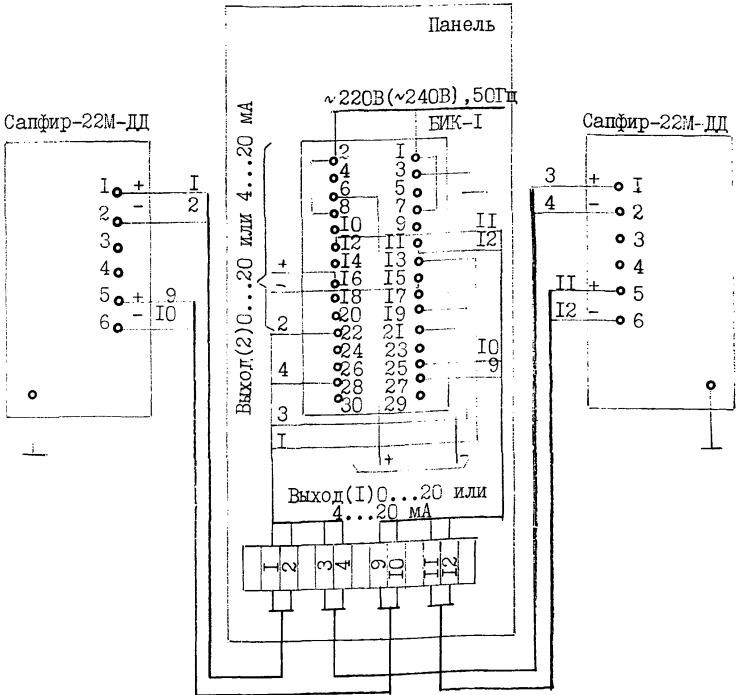
Максимальный ток нагрузки источников питания - не более 60 мА (в режиме срабатывания защиты).

Источники питания имеют защиту от короткого замыкания и перегрузок по каждому каналу. Ток срабатывания защиты - не более 60 мА. Ток короткого замыкания - не более 30 мА.

ПРИЛОЖЕНИЕ 43

БЛОК ИЗВЛЕЧЕНИЯ КОРНЯ БИК-1 ДВУХКАНАЛЬНЫЙ С ВХОДНЫМИ СИГНАЛАМИ 4...20 МА И ВЫХОДНЫМИ СИГНАЛАМИ 0...20 ИЛИ 4...20 МА С ДВУМЯ ИЗМЕРИТЕЛЬНЫМИ ПРЕОБРАЗОВАТЕЛЯМИ САФИР-22М-ДД.

СХЕМА ЭЛЕКТРИЧЕСКАЯ СОЕДИНЕНИЙ



Примечания:

I. Исполнения блоков извлечения корня БИК-I приведены в табл.

Т а б л и ц а

Исполнения блоков БИК-I	
Питание ~ 220 В, 50 Гц	Питание ~ 240 В, 50 Гц
08908I24 - 20	08908I24 - 44
- 24	- 48
- 28	
- 32	
- 36	
- 40	

2. Мощность, потребляемая блоками, не должна превышать:
по каналам корнеизвлечения -13 ВА.

по каналам источников питания напряжения 36 В постоянного тока - 9 ВА.

3. Входное сопротивление блоков для каждого сигнала не более 200 Ом.

4. Блоки обеспечивают работу с нагрузкой, имеющей активное сопротивление не более 1 кОм.

5. Блоки имеют два источника питания с номинальным напряжением 36 В для питания преобразователей "Сапфир". Номинальный ток нагрузки источников питания - не более 20 мА, максимально допустимый ток нагрузки - 25 мА.

Максимальный ток нагрузки источников питания - не более 60 мА (в режиме срабатывания защиты).

Источники питания имеют защиту от короткого замыкания и перегрузок по каждому каналу. Ток срабатывания защиты - не более 60 мА. Ток короткого замыкания - не более 30 мА.

И Н Ф О Р М А Ц И О Н Н Ы Е Д А Н Н Ы Е

1. РАЗРАБОТАН Государственным проектным и конструкторским
 институтом "ПРОЕКТМОНТАЖАВТОМАТИКА"

2. Исполнители: Н.А.Рыжов, А.М.Гуров, Е.В.Воронкова

СО Д Е Р Ж А Н И Е

I. Общие сведения	2
Таблица	3
Приложение I. Прибор одноканальный РПИ60-00 (РПИ60-С2) с преобразователем термоэлектрическим. Схема электрическая соединений	4
Приложение 2. Прибор одноканальный РПИ60-01 (РПИ60-03) с преобразователем термоэлектрическим и позицион- ной сигнализацией или регули- рованием. Схема электрическая соединений	7
Приложение 3. Прибор одноканальный РПИ60-04 с входным унифицированным сиг- налом С...Ю В. Схема электрическая соединений	8
Приложение 4. Прибор одноканальный РПИ60-05 с входным унифицированным сиг- налом О...Ю В и позиционной сигнализацией или регулирова- нием. Схема электрическая соединений	10

- Приложение 5. Прибор одноканальный РП160-С8
с входным унифицированным сиг-
налом С...5, С...20, 4...20мА.
Схема электрическая соединений II
- Приложение 6. Прибор одноканальный РП160-С9
с входным унифицированным сиг-
налом С...5, С...20, 4...20 мА
и позиционной сигнализацией
или регулированием.
Схема электрическая соединений I3
- Приложение 7. Прибор одноканальный РП16С-12
(РП160-14) с термопреобразо-
вателем сопротивления.
Схема электрическая соединений I4
- Приложение 8. Прибор одноканальный РП16С-13
(РП16С-15) с термопреобразо-
вателем сопротивления и по-
зиционной сигнализацией или
регулированием.
Схема электрическая соединений I6

- Приложение 9. Прибор одноканальный РПИ60-16 (РПИ60-18) с термоэлектрическим преобразователем типа ТТР или источником напряжения постоянного тока.
Схема электрическая соединений 17
- Приложение 10. Прибор одноканальный РПИ60-17 (РПИ60-19) с термоэлектрическим преобразователем типа ТТР или источником напряжения постоянного тока и позиционной сигнализацией или регулированием.
Схема электрическая соединений 19
- Приложение 11. Приборы регистрирующие многоканальные РПИ60М-67 (РПИ60М-69) с термопреобразователями сопротивления.
Схема электрическая соединений 20
- Приложение 12. Приборы регистрирующие многоканальные РПИ60М-66 (РПИ60М-68) с термопреобразователями сопротивления.
Схема электрическая соединений 22

- Приложение I3. Приборы регистрирующие много-
канальные РПИ60М-55 с источ-
никами выходных сигналов
постоянного тока.
Схема электрическая соединений 24
- Приложение I4. Приборы регистрирующие много-
канальные РПИ60М-59 с источ-
никами выходных сигналов
постоянного тока.
Схема электрическая соединений 25
- Приложение I5. Приборы регистрирующие много-
канальные РПИ60М-54 с источ-
никами выходных сигналов
постоянного тока.
Схема электрическая соединений 26
- Приложение I6. Приборы регистрирующие много-
канальные РПИ60М-58 с источ-
никами выходных сигналов
постоянного тока.
Схема электрическая соединений 27
- Приложение I7. Приборы регистрирующие много-
канальные РПИ60М-5I (РПИ60М-69)
с термоэлектрическими преобра-
зователями.
Схема электрическая соединений 28

- Приложение 18. Приборы регистрирующие много-
канальные РП60М-50(РП60М-52)
с термоэлектрическими преобра-
зователями.
Схема электрическая соединений 30
- Приложение 19. Блок извлечения корня БИК-1
исполнения 08908124-06 и
08908124-07 (08908124-12) в
комплекте с преобразователем
Сапфир-22ДД-Ех.
Схема электрическая соединений 31
- Приложение 20. Блок извлечения корня БИК-1
исполнения 08908124-08 и
08908124-09 (08908124-13) в
комплекте с преобразователем
Сапфир-22ДД-Ех.
Схема электрическая соединений 33
- Приложение 21. Блок извлечения корня БИК-1
исполнения 08908124-10 и
08908124-11 (08908124-14)
в комплекте с преобразователем
Сапфир-22ДД-Ех.
Схема электрическая соединений 34

- Приложение 22. Блок преобразования сигналов
БПС-24П исполнений 089I9I78 и
089I9I78 -0I (089I9I78-I2 и
089I9I78-I3) в комплекте с
преобразователями Сапфир-22-Ех.
Схема электрическая соединений 35
- Приложение 23. Блок преобразования сигналов
БПС-24П исполнений 089I9I78-С2
и 089I9I78-03 (089I9I78-I4 и
089I9I78-I5) в комплекте с
преобразователями Сапфир-22-Ех.
Схема электрическая соединений 37
- Приложение 24. Блок преобразования сигналов
БПС-24П исполнений 089I9I78-04
и 089I9I78-С5 (089I9I78-I6 и
089I9I78-I7) в комплекте с
преобразователями Сапфир-22-Ех.
Схема электрическая соединений 38
- Приложение 25. Блок преобразования сигналов
БПС-24К (с корнеизвлекающей
зависимостью) исполнений
089I9I78-06 и 089I9I78-07
(089I9I78-I8 и 089I9I78-I9)
в комплекте с преобразовате-
лями Сапфир-22ДД-Ех.
Схема электрическая соединений 39

- Приложение 26. Блок преобразования сигналов
БПС-24К (с корнеизвлекающей
зависимостью) исполнений
089I9I78-08 и 089I9I78-09
(089I9I78-20 и 089I9I78-2I)
в комплекте с преобразова-
телями Сапфир-22ДД-Ех.
Схема электрическая соединений 40
- Приложение 27. Блок преобразования сигналов
БПС-24К (с корнеизвлекающей
зависимостью) исполнений
089I9I78-10 и 089I9I78-II
(089I9I78-22 и 089I9I78-23)
в комплекте с преобразова-
телями Сапфир-22ДД-Ех.
Схема электрическая соединений 4I
- Приложение 28. Преобразователь измерительный
Сапфир-22М-ДД с выходным сигнала-
лом 0...5 мА с блоком питания
22БП-36 и блоком извлечения
корня БИК-I с выходным сигнала-
лом 0...5 мА.
Схема электрическая соединений 42

- Приложение 29. Преобразователь измерительный Сапфир-22М-ДД с выходным сигналом 0...5 мА с блоком питания 22БП-36 и блоком извлечения корня БИК-I с выходным сигналом 0...20 или 4...20 мА.
Схема электрическая соединений 45
- Приложение 30. Преобразователь измерительный Сапфир-22М-ДД с выходным сигналом 4...20 мА с блоком извлечения корня БИК-I с выходным сигналом 0...5 мА.
Схема электрическая соединений 46
- Приложение 31. Преобразователь измерительный Сапфир-22М-ДД с выходным сигналом 4...20 мА с блоком извлечения корня БИК-I с выходным сигналом 0...20 или 4...20 мА.
Схема электрическая соединений 49
- Приложение 32. Преобразователь Сапфир-22М с четырехпроводной линией связи блоком питания 22БП-36 (исполнение I).
Схема электрическая соединений 50

- Приложение 33. Преобразователь Сапфир-22М с четырехпроводной линией связи с блоком питания 22БП-36 (исполнение 2).
Схема электрическая соединений 52
- Приложение 34. Преобразователь Сапфир-22М с двухпроводной линией связи с блоком питания 22БП-36 (исполнение I) при подключении нагрузки к блоку питания.
Схема электрическая соединений 53
- Приложение 35. Преобразователь Сапфир-22М с двухпроводной линией связи с блоком питания 22БП-36 (исполнение 2) при подключении нагрузки к блоку питания.
Схема электрическая соединений 54
- Приложение 36. Преобразователь Сапфир-22М с двухпроводной линией связи с одноканальным блоком питания 22БП-36 (исполнение I) при подключении нагрузки в разрыв провода питания.
Схема электрическая соединений 55

- Приложение 37. Преобразователь Сапфир-22М с двухпроводной линией связи с двухканальным блоком питания 22БП-36 (исполнение 2) при подключении нагрузки в разрыв провода питания.
Схема электрическая соединений 56
- Приложение 38. Преобразователь Сапфир-22М с двухпроводной линией связи с четырехканальным блоком питания 22БП-36 (исполнение 4) при подключении нагрузки в разрыв провода питания.
Схема электрическая соединений 57
- Приложение 39. Преобразователь Сапфир-22М с двухпроводной линией связи с восьмиканальным блоком питания 22БП-36 (исполнение 8) при подключении нагрузки в разрыв провода питания.
Схема электрическая соединений 58

- Приложение 40. Блок извлечения корня БИК-I
двухканальный с входными
и выходными сигналами
0...5 мА с двумя измери-
тельными преобразователями
Сапфир-22М-ДД.
Схема электрическая соединений 59
- Приложение 41. Блок извлечения корня БИК-I
двухканальный с входными сиг-
налами 0...5 мА и выходными
сигналами 0...20 или 4...20
мА с двумя измерительными
преобразователями Сапфир-
-22М-ДД.
Схема электрическая соединений 61
- Приложение 42. Блок извлечения корня БИК-I
двухканальный с входными
сигналами 4...20 мА и выход-
ными сигналами 0...5 мА с
двумя измерительными преоб-
разователями Сапфир-22М-ДД.
Схема электрическая соединений 63

- Приложение 43. Блок извлечения корня БИК-I
двухканальный с входными
сигналами 4...20 мА и выход-
ными сигналами 0...20 или
4...20 мА с двумя измеритель-
ными преобразователями Сапфир-
-22М-ДД.
Схема электрическая соединений 65