

РАО "ЕЭС России"
Акционерное общество открытого типа по проектированию
сетевых и энергетических объектов

21.7722

АООТ "РОСЭП"

Устройство ответвлений к вводам в здания самонесущими изолированными
проводами от железобетонных опор ВЛ 0,4 кВ
с неизолированными проводами.

Арх N 217722

РАО "ЕЭС России"
Акционерное общество открытого типа по проектированию
сетевых и энергетических объектов

АООТ "РОСЭП"

Устройство ответвлений к вводам в здания самонесущими изолированными
проводами от железобетонных опор ВЛ 0,4 кВ
с неизолированными проводами.

Арх. N 21.7722

Зам. генерального директора

Главный инженер проекта



А. С. Лисковец

В. М. Ударов

Инв. № подл.	Подл. и дата	Взам. инв. №							Стадия	Лист	Листов
			Изм.	Кол. уч.	Лист	№ док.	Подп.	Дата			

Инв. № подл.	Подл. и дата	Взам. инв. №	21.7722-00						Стадия	Лист	Листов
			Изм.	Кол. уч.	Лист	№ док.	Подп.	Дата			

Обозначение	Наименование	Стр.
21.7722-00	Содержание	2
21.7722-ПЗ	Пояснительная записка	3
21.7722-01	Устройство ответвлений к вводам в здания самонесущими изолированными проводами	
	от железобетонных опор ВЛ 0,4 кВ с неизолиро- ванными проводами	4
21.7722-02	Спецификация элементов устройства ответвлений к вводам в здания	8
21.7722-03	Траверса ТН19	10
21.7722-04	Хомут Х10, Х12	11
21.7722-05	Проводник ЗП2	11

Инв. № подл.	Подл. и дата	Взам. инв. №	21.7722-00						Стадия	Лист	Листов
			Изм.	Кол. уч.	Лист	№ док.	Подп.	Дата			

ГИП	Ударов	<i>Ударов</i>	Содержание	Стадия	Лист	Листов
Н. контр.	Амелина	<i>Амелина</i>		Р		1
Пров.	Инякин	<i>Инякин</i>		АООТ "РОСЭП"		
Разраб.	Калабалкин В	<i>Калабалкин В</i>				

1. ОБЩАЯ ЧАСТЬ.

1.1. Данный проект "Устройство ответвлений к вводам в здания самонесущими изолированными проводами от железобетонных опор ВЛ 0,4 кВ с неизолированными проводами" разработан АООТ "РОСЭП" в дополнение к типовому проекту серия 3.407.1-136 выпуск 3.

1.2. Устройство ответвлений дано для промежуточной опоры ПЗ (см. проект серия 3.407.1-136 выпуск 3); ответвления опор анкерного типа аналогично данному.

1.3. На всех типах опор предусмотрена возможность ответвления к вводам в здания в одну и в две стороны от ВЛ двух, 2х2 и четырехжильных СИП.

2. ПРОВОДА И АРМАТУРА.

2.1. Для устройства ответвлений рекомендуется использовать СИП следующих марок:
 - СИП-1А, СИП-2А - изготавливаемые по ТУ16.К71-268-97 (Россия).
 - "АМК-Т", "АМКА" (Финляндия) - изготавливаемые по финскому стандарту SCF F 2200/1992.
 - "Торсада" (Франция) - изготавливаемые по французскому стандарту NFC 33-209.1988 российско-французским СП "Элсика".

2.2. Основные технические характеристики СИП для ответвлений от магистрали ВЛ к вводам даны в табл. 1.

Таблица 1

Количество жил и их сечение, мм	Диаметр СИП, мм	Масса СИП, кг/км	Минимальная разрушающая прочность каждой жилы, кгс
2х16	15	140	190
2х25	18	220	300
4х16	18	280	190
4х25	22	430	300

2.3. Для ответвлений к вводам в здания рекомендуется приобретать СИП и линейную арматуру в комплекте.

2.4. Для ответвлений к вводам в здания могут применяться финские зажимы и кронштейны для проводов "АМК-Т", "АМКА", французская арматура для проводов марки "Торсада", отечественные зажимы, разработанные ЗАО "ЗЭТО" (г. Великие Луки).

2.5. Концевое крепление для СИП ответвления к вводам выполняется с помощью натяжных зажимов РА25, РА25/2, РА54 600Р, SO93, SO4.95, ЗК2, ЗК4 и НЦ25...95.

2.6. Зажимы ответвительные устанавливаются, как правило, без снятия изоляционного покрова фазных жил СИП. Электрическое соединение обеспечивается зубчатыми контактами плашек зажимов, прокусывающими изоляцию ответвительных жил СИП.

3. ОСНОВНЫЕ ПОЛОЖЕНИЯ ПО РАСЧЕТУ ОТВЕТВЛЕНИЙ СИП.

3.1. Ветровые нагрузки и нормативную толщину стенки гололеда принимать по типовому проекту опор серии 3.407.1-136.

3.2. Значения пролетов ответвлений к вводам в здания указаны в табл. 2.
 Провода ответвлений к вводам в здания следует натягивать при монтаже с усилием около 100Н (10 кгс).

Таблица 2.

Пролеты, L, ответвлений к вводам в здания, м.

Сечение СИП для ответвления мм ²	Толщина стенки гололеда, мм			
	5	10	15	20
2х16	25	20	20	15
2х25, 4х16	20	20	20	15
4х25	15	15	15	15

Изм. № подл. Подп. и дата Взам. инв. №

						21.7722-ПЗ		
Изм.	Кол. уч.	Лист	№ док.	Подп.	Дата	Пояснительная записка		
ГИП	Ударов							
Н. контр.	Амелина							
Пров.	Иныхин							
Разраб.	Калабалкин В					АООТ "РОСЭП"		
						Стадия	Лист	Листов
						Р		1

Схема 1

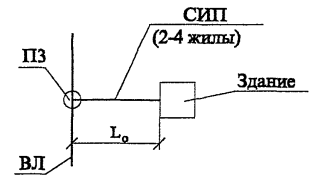


Схема 2

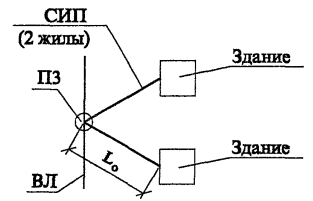


Схема 3
(к схемам 1 и 2)

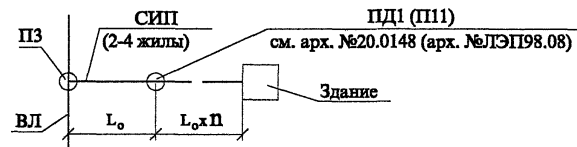


Схема 4

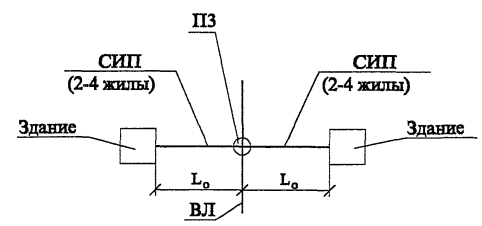


Схема 5

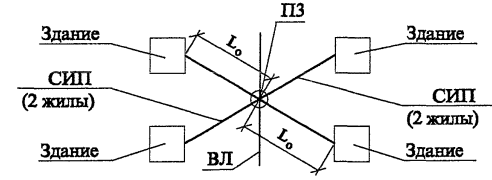
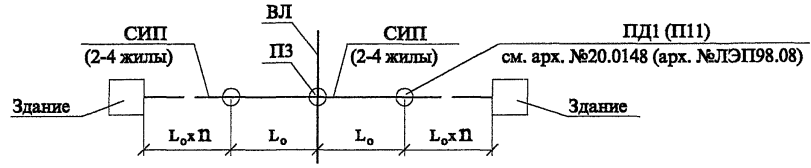


Схема 6
(к схемам 4 и 5)



* Бандаж производить самоклеющейся лентой СЭЛА (ТУ6-19-155-80).

1. Чертеж устройства ответвлений к вводам в здания (см. схемы 1...6) выполнен на четырех листах. Установку элементов ответвлений см. листы 2,3. Схемы разводки самонесущих изолированных проводов ответвлений к вводам в здания см. лист 4.
2. Спецификацию элементов устройства ответвлений к вводам в здания для 2,4 и 2x2 жил СИП см. докум. 21.7722-02.
3. На общих видах даны ответвления для СИП из четырех жил.
4. Пролеты ответвлений к вводам в здания Л₀ см. ПЗ п. 3.2.

21.7722-01

Изм.	Кол. уч.	Лист	№ док.	Подп.	Дата	Устройство ответвлений к вводам в здания самонесущими изолированными проводами от железобетонных опор ВЛ 0,4 кВ с неизолированными проводами	Статья	Лист	Листов
								Р	1
							АООТ "РОСЭП"		

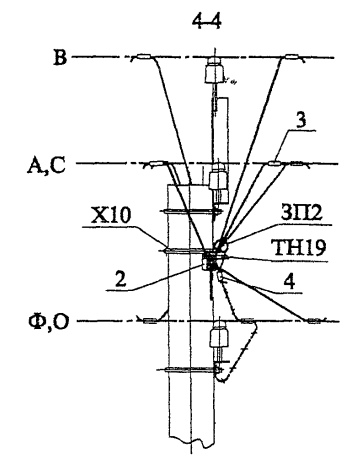
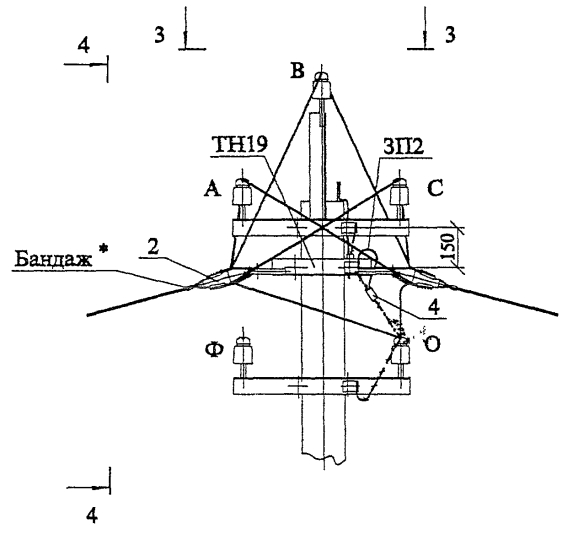
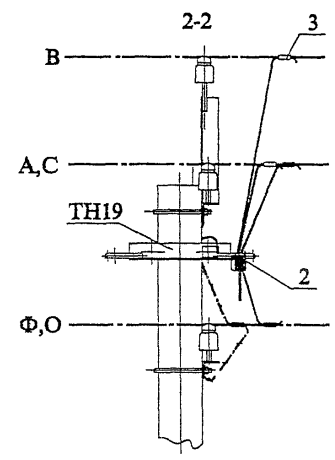
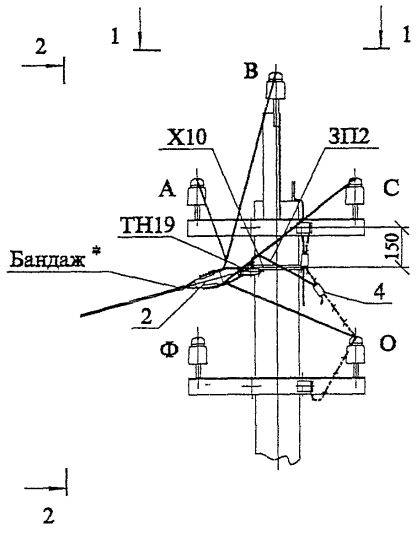
Изм. № подл. Подп. и дата. Взам. инв. №

Установка элементов ответвления к вводам в здания на опоре ПЗ
самонесущими изолированными проводами (СИП)

Вариант 1 (с российской линейной арматурой)

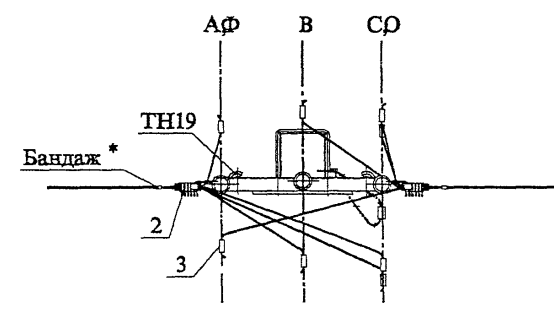
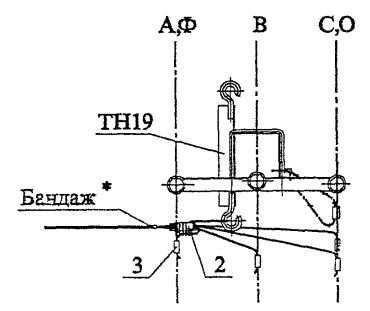
Ответвления в одну сторону от оси ВЛ

Ответвления в две стороны от оси ВЛ



1-1

3-3



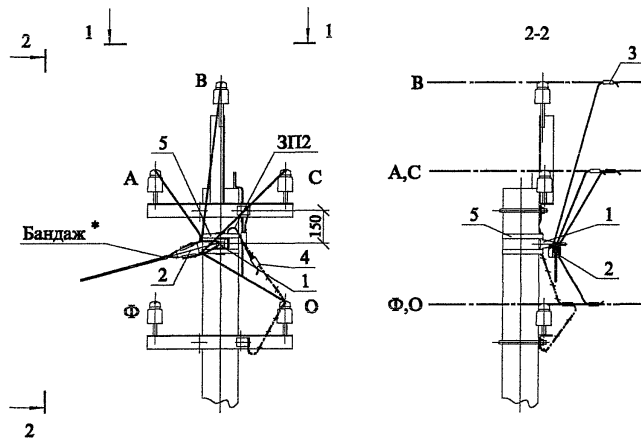
Изм. № подл. Подп. и дата. Взам. инв. №

Изм.	Кол. уч.	Лист	№ док.	Подп.	Дата

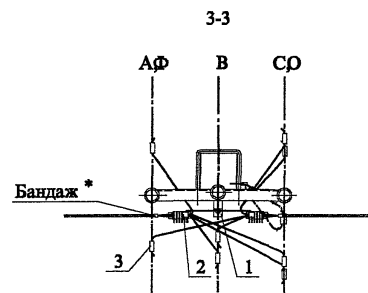
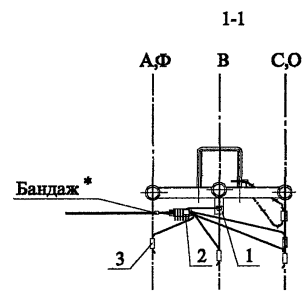
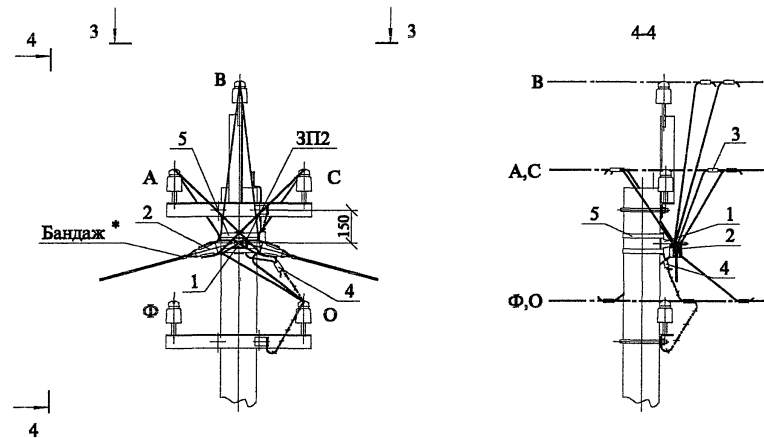
21.7722-01

Вариант 2 и 3 (с финской и французской линейной арматурой)

Ответвления в одну сторону от оси ВЛ



Ответвления в две стороны от оси ВЛ



Условные обозначения

- Изолированная жила (СИП).
- Не-изолированный провод ВЛ.
- - - - - Заземляющий проводник.

Изм. № подл. Подп. и дата. Взам. инв. №

Изм.	Кол. уч.	Лист	№ док.	Подп.	Дата

21.7722-01

Схемы разводки самонесущих изолированных проводов
ответвлений к вводам в здания.

Вариант 1 (с российской линейной арматурой)

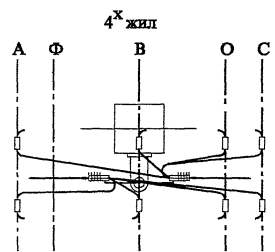
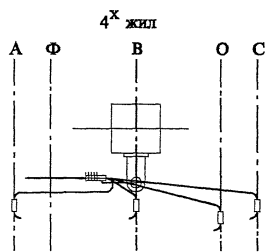
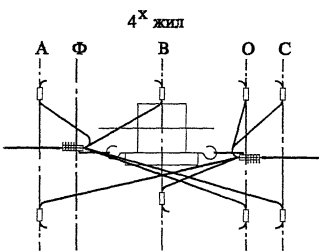
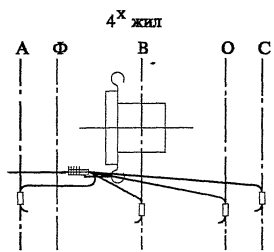
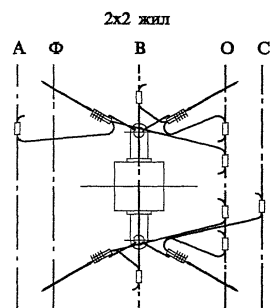
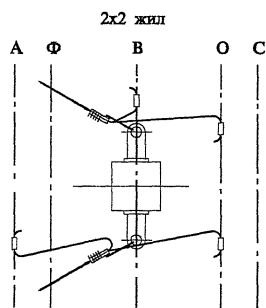
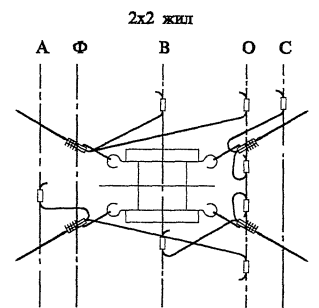
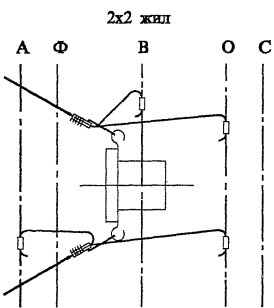
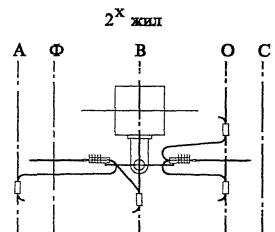
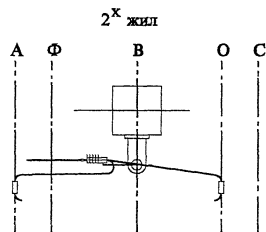
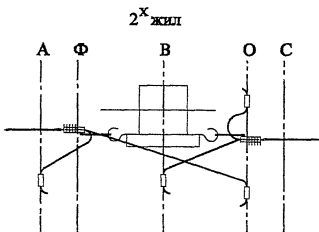
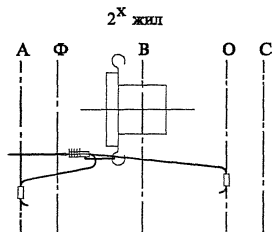
Варианты 2 и 3 (с финской и французской линейной арматурой)

Ответвление в одну
сторону от ВЛ

Ответвление в две разные
стороны от ВЛ

Ответвление в одну
сторону от ВЛ

Ответвление в две разные
стороны от ВЛ



Изм. № подл. Подп. и дата. Взам. инв. №

Изм.	Кол. уч.	Лист	№ док.	Подп.	Дата

21.7722-01

Марка, поз.	Наименование	Кол. на опору при ответвлении						Масса ед. кг	Примечание	
		в одну сторону			в две стороны					
		Количество жил СИП								
		2	4	2x2	2	4	2x2			
Вариант 1 (русская арматура)										
Стальные конструкции										
ТН19	Траверса ТН19	1			1	2	1	2,9		
X10 *	Хомут X10	1			1			1,2		
ЗП 2	Заземляющий проводник ЗП 2	0,4			0,4			0,5	м	
Линейная арматура										
2	Зажим натяжной ЗК2	1		2	2		4	0,1		
	Зажим натяжной ЗК4		1			2		0,12		
	Зажим натяжной НЦ25...95							0,3		
3	Зажим ответвительный ОН1-2	2	4	4	4	8	8	0,125		
4	Зажим ПС-1	1			1			0,37		
Вариант 2 (финская арматура)										
Стальные конструкции										
ЗП 2	Заземляющий проводник ЗП 2	1			1			0,1		
Линейная арматура										
1	Кронштейн SOT83	1	2	1	1	2	1	0,06		
2	Зажим натяжной SO80.225	1		2	2		4	0,2		
	Зажим натяжной SO80		1			2		0,23		
	Зажим натяжной SO3.25-SO4.95							0,24		
3	Зажим ответвительный SL4.2	2	4	4	4	8	8	0,125		
4	Зажим ПС-1	1			2			0,37		
5	Лента стальная бандажная									
	0,7x20x2000 SOT46	1			2			0,37		

* Хомут X10 устанавливается на стойке СВ95. На стойке СВ105 хомут X10 должен быть заменен на хомут X12.

21.7722-02

Спецификация элементов устройства ответвлений выполнена на двух листах.
Спецификацию варианта 3 (французская арматура) см. лист 2.

Изм.	Кол. уч.	Лист	№ док.	Подп.	Дата	21.7722-02			
ГИП	Удвор					Спецификация элементов устройства ответвлений к вводам в здания	Сталля	Лист	Листов
Н. контр.	Амелина						Р	1	2
Пров.	Инякин						АООТ "РОСЭП"		
Разраб.	Калабашкина В								

Взам. инв. №

Подл. и дата

Инв. № подл.

Марка, поз.	Наименование	Кол. на опору при ответвлении						Масса ед. кг	Приме- чание
		в одну сторону			в две стороны				
		Количество жил СИП							
		2	4	2x2	2	4	2x2		
Вариант 3 (французская арматура)									
Стальные конструкции									
ЗП2	Заземляющий проводник ЗП2	0,4			0,4			0,5	м
Линейная арматура									
1	Кронштейн CS10	1	2	1	1	2	1	0,2	
2	Зажим натяжной PA25/2	1		2	2		4	0,07	
	Зажим натяжной PA25		1			2		0,09	
	Зажим натяжной PA54 600P							0,22	
3	Зажим ответвительный PZ21	2	4	4	4	8	8	0,14	
4	Зажим ПС-1	1			1			0,37	
5	Лента стальная бандажная								
	0,7x20x2000 типа SOT46	2			2			0,26	

Изм. № подл.

Подп. и дата

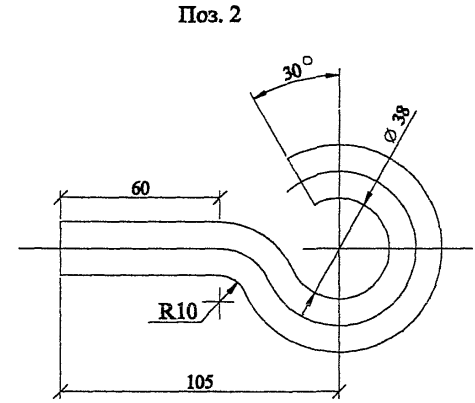
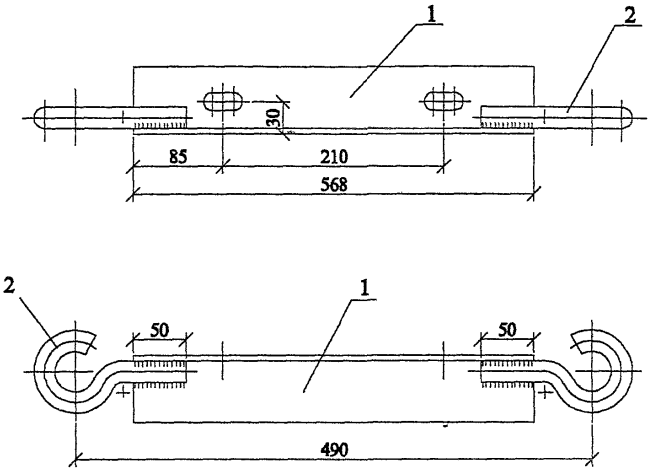
Взам. инв. №

Изм.	Кол. уч.	Лист	№ док.	Подп.	Дата

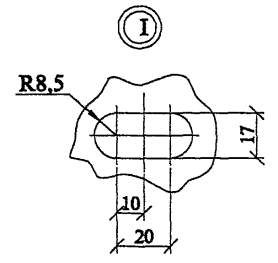
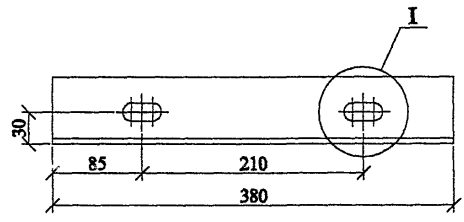
21.7722-02

Лист

2



Поз. 1

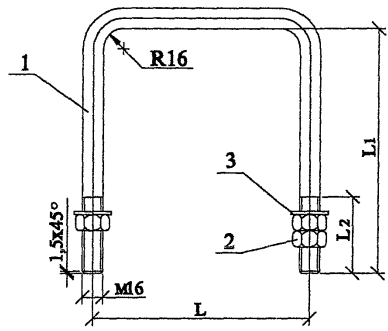


Поз.	Наименование	Кол.	Примечание
Детали			
1	Уголок 63х63х5 ГОСТ8509-93	1	1,8кг
2	Круг 20 ГОСТ2590-88, L=223	2	0,55кг

Изм. № год. Подп. и дата. Взам. инв. №

21.7722-03							
Траверса ТН19					Стадия	Масса	Масштаб
					Р	2,9	1:5
					Лист	Листов 1	
					АООТ "РОСЭП"		

Изм.	Кол. уч.	Лист	№ док.	Подп.	Дата
Н. контр.				Амелина	
Пров.				Ивксин	
Разраб.				Калыбачкина В	

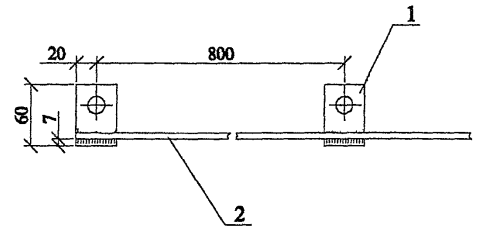


Марка	L, мм	L1, мм	L2, мм	L3, мм развертка	Масса, кг
X10	190	220	75	625	1,2
X12	230	260	80	745	1,3

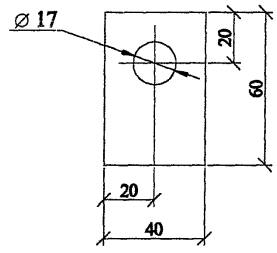
Поз.	Наименование	Кол.		Примечание
		X10	X12	
Детали				
1	Круг 16 ГОСТ2590-88, L=625	1		1,0кг
	Круг 16 ГОСТ2590-88, L=745		1	1,18кг
Стандартные изделия				
2	Гайка M16 ГОСТ5915-70	3	3	
3	Шайба 16 ГОСТ11371-78	2	2	

21.7722-04

Изм.	Кол. уч.	Лист	№ док.	Подп.	Дата	Стадия	Масса	Масштаб
						Р	См. табл.	1:5
						Лист	Листов	1
Хомут X10, X12						АООТ "РОСЭП"		



Поз. 1



1. Проводник ЗП2 изготавливать длиной не менее 3 м.
2. Масса ЗП2 дана на 1 м.

Поз.	Наименование	Кол.	Примечание
Детали			
1	Полоса 5x40 ГОСТ103-76	2	0,1кг
2	Круг 6 ГОСТ2590-88, L=1000	1	0,22кг

21.7722-05

Изм.	Кол. уч.	Лист	№ док.	Подп.	Дата	Стадия	Масса	Масштаб
						Р	0,5	1:5
						Лист	Листов	1
Проводник ЗП2						АООТ "РОСЭП"		

Изм. № подл. Подп. и дата. Взам. инв. №

Изм. № подл. Подп. и дата. Взам. инв. №

Н. контр. Амелина
Пров. Инехин
Разраб. Калабацкий В

Н. контр. Амелина
Пров. Инехин
Разраб. Калабацкий В