

АО «ЦНИИПромзданий»

ШИФР М25.13/98

**ТРЕХСЛОЙНЫЕ ЖЕЛЕЗОБЕТОННЫЕ ПАНЕЛИ
ДЛЯ СТЕН ОБЩЕСТВЕННЫХ ЗДАНИЙ**

Выпуск 2

Арматурные и закладные изделия. Рабочие чертежи

Москва 1999

АО «ЦНИИПромзданий»

Проектная документация
сертифицирована
Сертификат соответствия
№ ГОСТ Р RU. 9048 С 00009



9048

ШИФР М25.13/98

ТРЕХСЛОЙНЫЕ ЖЕЛЕЗОБЕТОННЫЕ ПАНЕЛИ ДЛЯ СТЕН ОБЩЕСТВЕННЫХ ЗДАНИЙ

Выпуск 2

Арматурные и закладные изделия. Рабочие чертежи

Зам. генерального директора
Зав. сектором
Гл. инженер проекта



A handwritten signature in black ink, appearing to read 'Гликин'.

С.М. Гликин
Г.М. Смилянский
Л.М. Гадаева

Москва 1999

Обозначение документа	Наименование	Стр.
М 25.13/98 - 2.ТТ	ТЕХНИЧЕСКИЕ ТРЕБОВАНИЯ	3
- 2.1	СЕТКИ С1... С10	4
- 2.2	СЕТКИ С11... С20	5
- 2.3	СЕТКИ С21... С30	6
- 2.4	СЕТКИ С31... С40	7
- 2.5	СЕТКИ С41... С50	8
- 2.6	СЕТКИ С51... С63	9
- 2.7	СЕТКИ С64... С73	10
- 2.8	СЕТКИ С74... С83	11
- 2.9	СЕТКИ С84... С93	12
- 2.10	СЕТКИ С94... С103	13
- 2.11	СЕТКИ С104... С113	14
- 2.12	СЕТКИ С114... С118	15
- 2.13	СЕТКИ С119... С128	16
- 2.14	СЕТКИ С128... С138	17
- 2.15	СЕТКИ С139... С150	18
- 2.16	СЕТКИ С151... С162	19
- 2.17	СЕТКИ С163... С174	20
- 2.18	СЕТКИ С175... С179	21

Обозначение документа	Наименование	Стр.
М 25.13/98 - 2.19	СЕТКИ С180... С184	22
- 2.19А	СЕТКИ С185... С192	22а
- 2.20	КАРКАСЫ КР1... КР10	23
- 2.21	КАРКАСЫ КР11... КР18	24
- 2.22	КАРКАСЫ КР19... КР25	25
- 2.23	КАРКАСЫ КР26... КР33	26
- 2.24	КАРКАСЫ КР40... КР43	27
- 2.25	ПЕТЛИ П1... П6. ГИБКАЯ СВЯЗЬ К35	28
- 2.26	ЗАКЛАДНЫЕ ИЗВЕЛНЯ М1, М4... М6; М1-1	29
- 2.27	ЗАКЛАДНЫЕ ИЗВЕЛНЯ М2, М3	30

М25.13/98 -2					
Изм	Кот.уч	Лист	№ док	Подпись	Дата
				Смирновский	
				Гузева	
				Гадлева	
				Лукашевич	

Содержание		
Страница	Лист	Листов
Р		1

**АО
ЦНИИПРОМЗДАНИЙ**

1. ОБЩИЕ ДАННЫЕ

1.1. В выпуске приведены рабочие чертежи арматурных и закладных изделий трехслойных железобетонных панелей.

1.2. Каркасы и сетки изготавливаются из стержневой арматуры класса А-III ГОСТ 5781-82* и арматурной проволоки Ø 5 мм класса Вр-I ГОСТ 6727-80*.

1.3. Монтажные петли выполняются из стали класса А-I марок СтЗсп2 и СтЗпс2. При возможности монтажа при температуре ниже минус 40° С сталь СтЗпс2 не применяется.

1.4. Закладные изделия выполняются с применением листовой (ГОСТ 103-76*, ГОСТ 82-70* или ГОСТ 19903-74*) и уголковой (ГОСТ 8509-93) стали марки СтЗкп2 или СтЗпс2 по ГОСТ 380-88 в соответствии с указаниями табл. 50 главы СНиП П-23-81* и ГОСТ 16350 «Климат СССР».

Возможно также их выполнение из коррозионно-стойкой стали. Концы П-образных шпилек в этом случае должны иметь волнистую форму для обеспечения их анкеровки в бетоне.

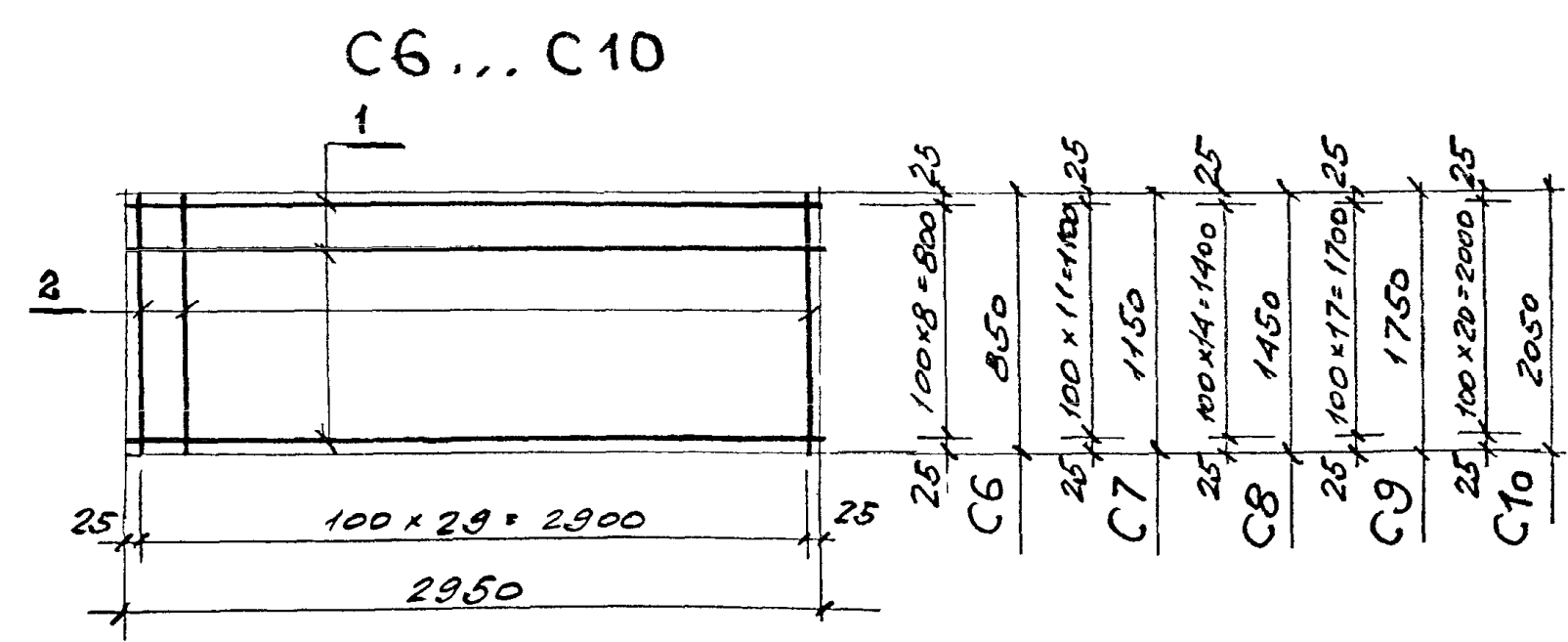
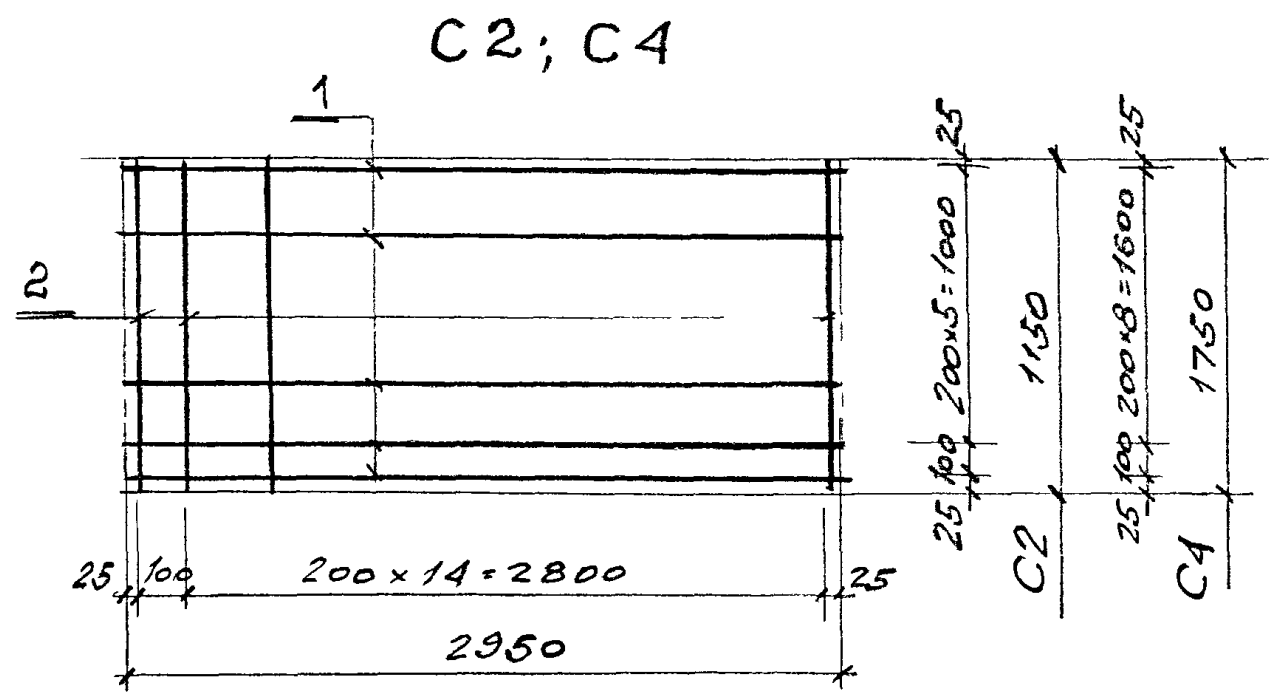
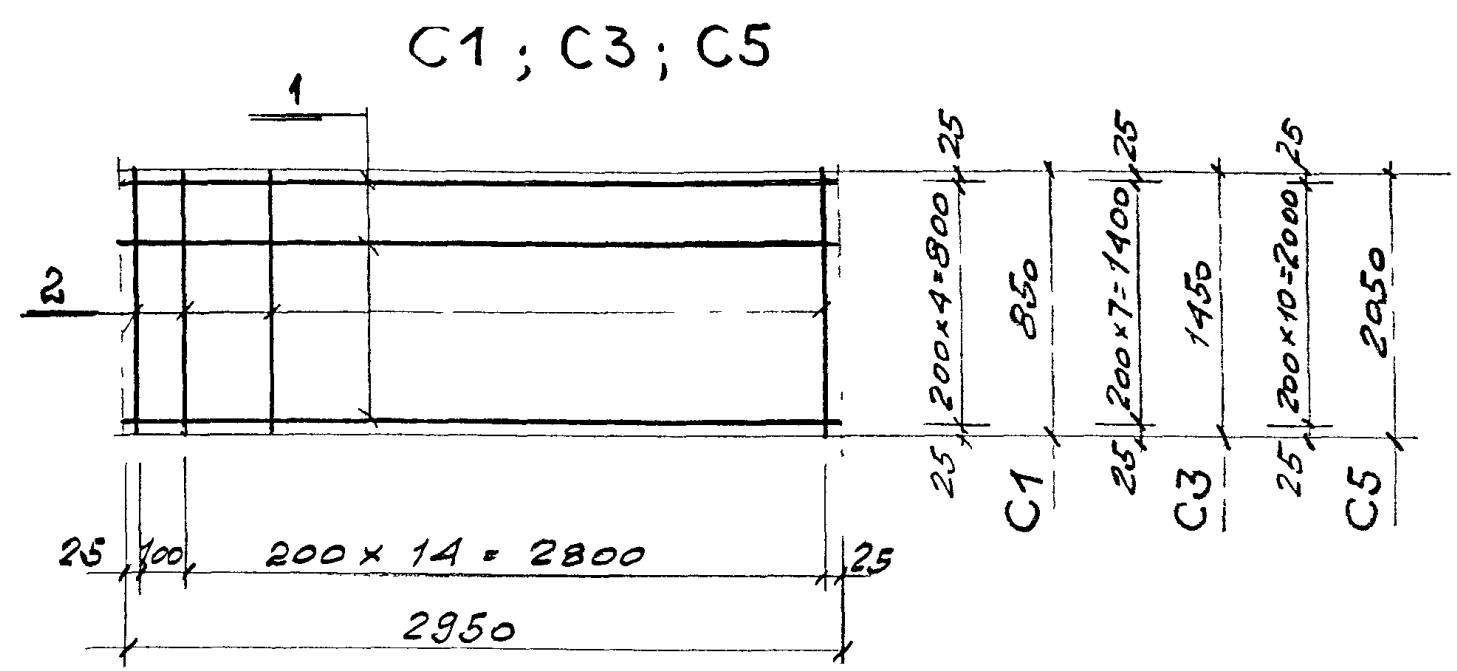
2.3. Закладные изделия должны защищаться лакокрасочными покрытиями или металлизацией.

2. ИЗГОТОВЛЕНИЕ АРМАТУРНЫХ И ЗАКЛАДНЫХ ИЗДЕЛИЙ

2.1. Изготовление арматурных и закладных изделий с соблюдением требований ГОСТ 10922-75 «Арматурные изделия и закладные детали, сварные для железобетонных конструкций. Технические требования и методы испытаний». Все соединения выполнять в соответствии с ГОСТ 14098-91.

2.2. Поперечные стержни контурных каркасов и П-образные гибкие связи, в соответствии с требованиями п. 2.41 и 2.45 главы СНиП 2.03.11-85, должны быть защищены, горячим цинкованием или цинкосиликатным покрытием слоем 50 мкм или гальваническим способом слоем не менее 20 мкм; допускается защита от коррозии цинковым напылением толщиной не менее 50 мкм.

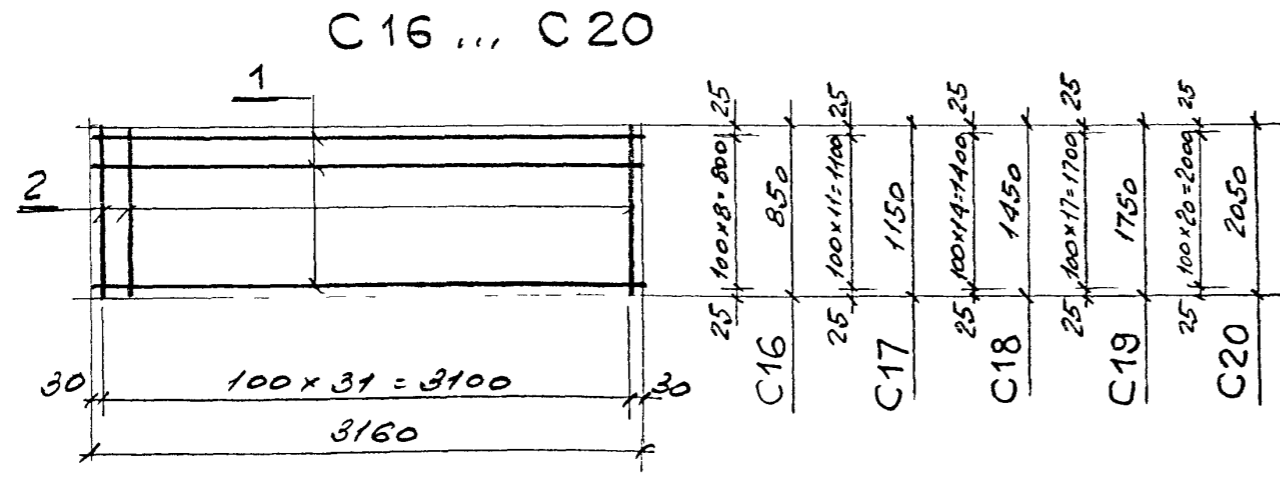
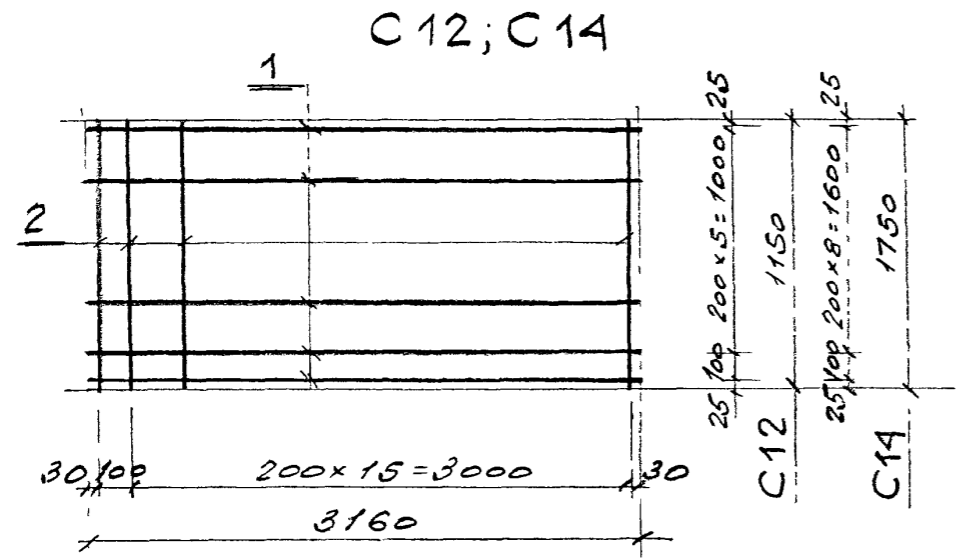
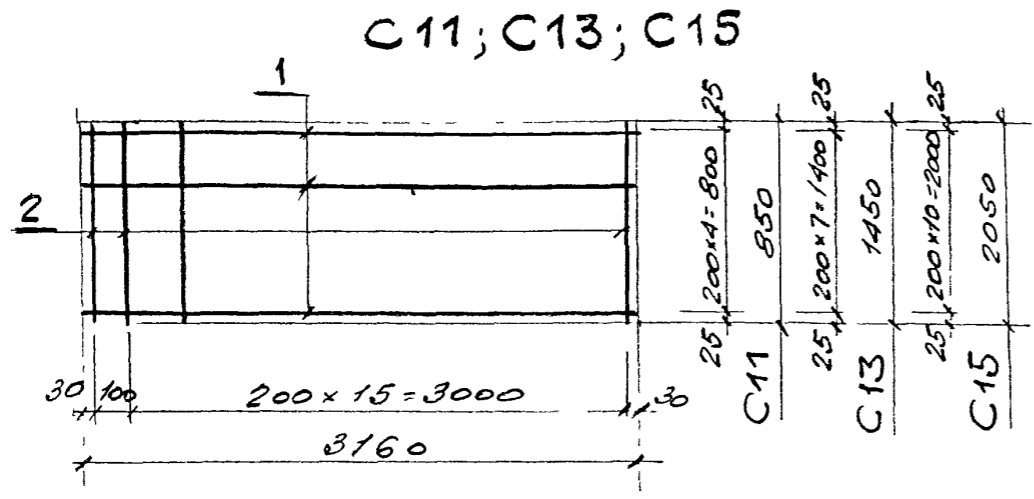
						М25.13/98-2.Т Т			
Изм.	Кол.уч.	Лист	№ док.	Подпись	Дата	Технические требования	Стадия	Лист	Листов
Зав. отделом.		Смилянский		<i>Смилянский</i>	26.4		Р		1
Гл. арх. проекта		Гулеева		<i>Гулеева</i>					
Гл. тех. проекта		Гадасва		<i>Гадасва</i>					
Н. контр.		Лукашевич		<i>Лукашевич</i>					
							АО ЦНИИПРОМЗДАНИЙ		



Марка изделия	Поз.	Сечение	Длина, мм	Кол, шт	Масса, кг		
					Поз	Общ.	Извел.
C1	1	φ 5 ВрІ	2950	5	9,46	2,3	4,4
	2	- " -	850	16	0,13	2,08	
C2	1	- " -	2950	7	0,46	3,22	6,1
	2	- " -	1150	16	0,18	2,88	
C3	1	- " -	2950	8	0,46	3,68	7,4
	2	- " -	1450	16	0,23	3,68	
C4	1	- " -	2950	10	0,46	4,6	9,0
	2	- " -	1750	16	0,27	4,32	
C5	1	- " -	2950	11	0,46	5,06	10,2
	2	- " -	2050	16	0,32	5,12	
C6	1	- " -	2950	9	0,46	4,14	8,1
	2	- " -	850	30	0,13	3,9	
C7	1	- " -	2950	12	0,46	5,52	11,0
	2	- " -	1150	30	0,18	5,40	
C8	1	- " -	2950	15	0,46	6,9	14,0
	2	- " -	1450	30	0,23	6,9	
C9	1	- " -	2950	18	0,46	8,28	16,4
	2	- " -	1750	30	0,27	8,1	
C10	1	- " -	2950	21	0,46	9,66	19,3
	2	- " -	2050	30	0,32	9,6	

Арматура класса ВрІ по ГОСТ 6727-80*

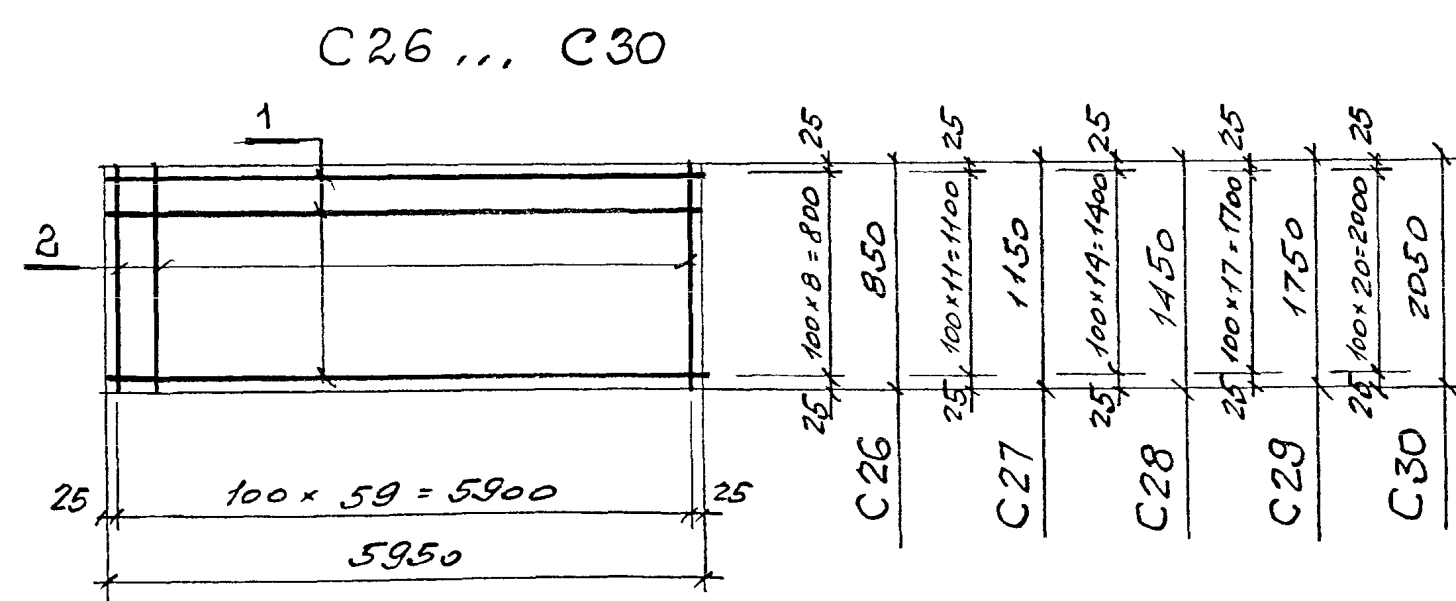
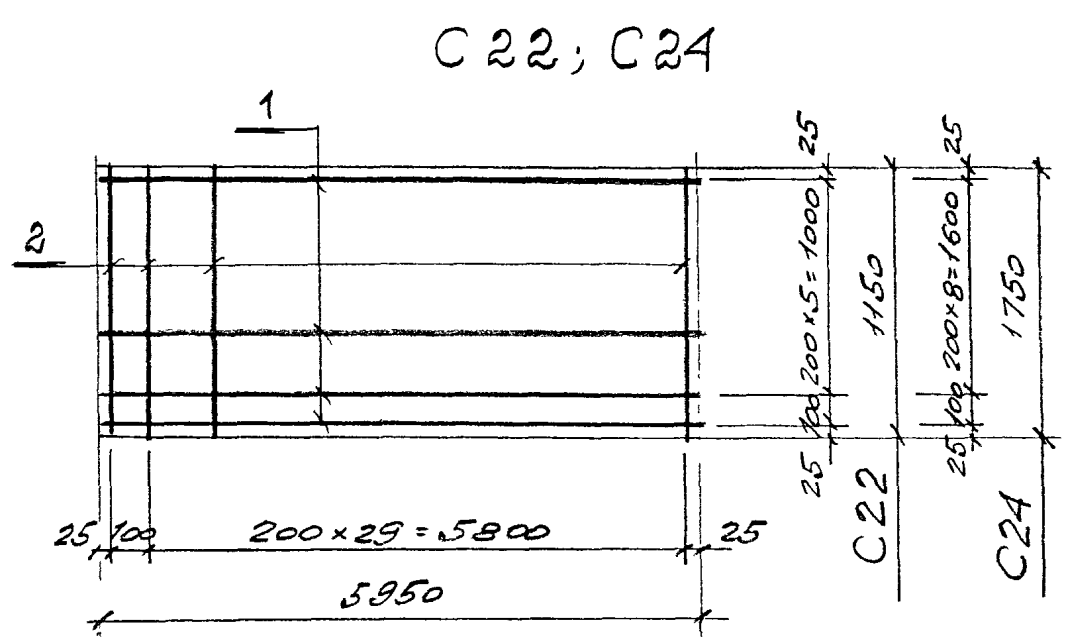
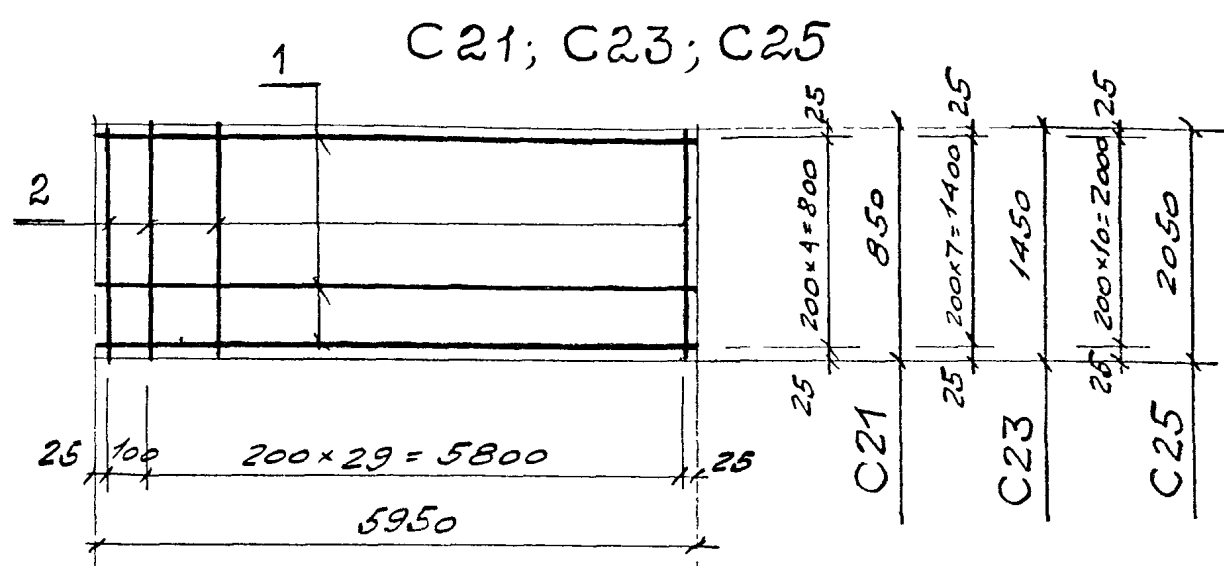
						M25.13/98 - 2.1		
Изм	Кол.уч.	Лист	№ док.	Подпись	Дата			
Зав.отделом	Смилянскій			<i>Смилянскій</i>		Стадия	Лист	Листов
Гл. арх. проекта	Гузеева			<i>Гузеева</i>		Р		1
Гл. тех. проекта	Гадаева			<i>Гадаева</i>		АО ЦНИИПРОМЗДАНИЙ		
Н. контр.	Лукашевич			<i>Лукашевич</i>				
						СЕТКИ C1...C10		



Марка изделия	Поз.	Сечение	Длина, мм	кол, шт.	Масса, кг		
					Поз	Общ.	издел.
C11	1	Φ5 ВрI	3160	5	0,49	2,45	4,7
	2	- " -	850	17	0,13	2,21	
C12	1	- " -	3160	7	0,49	3,43	6,5
	2	- " -	1150	17	0,18	3,06	
C13	1	- " -	3160	8	0,49	3,92	7,9
	2	- " -	1450	17	0,23	3,91	
C14	1	- " -	3160	10	0,49	4,9	9,5
	2	- " -	1750	17	0,27	4,59	
C15	1	- " -	3160	11	0,49	5,39	10,9
	2	- " -	2050	17	0,32	5,44	
C16	1	- " -	3160	9	0,49	4,41	8,6
	2	- " -	850	32	0,13	4,16	
C17	1	- " -	3160	12	0,49	5,88	11,7
	2	- " -	1150	32	0,18	5,76	
C18	1	- " -	3160	15	0,49	7,35	14,7
	2	- " -	1450	32	0,23	7,36	
C19	1	- " -	3160	18	0,49	8,82	17,5
	2	- " -	1750	32	0,27	8,64	
C20	1	- " -	3160	21	0,49	10,29	20,6
	2	- " -	2050	32	0,32	10,24	

Арматура класса ВрI по ГОСТ 6727-80*

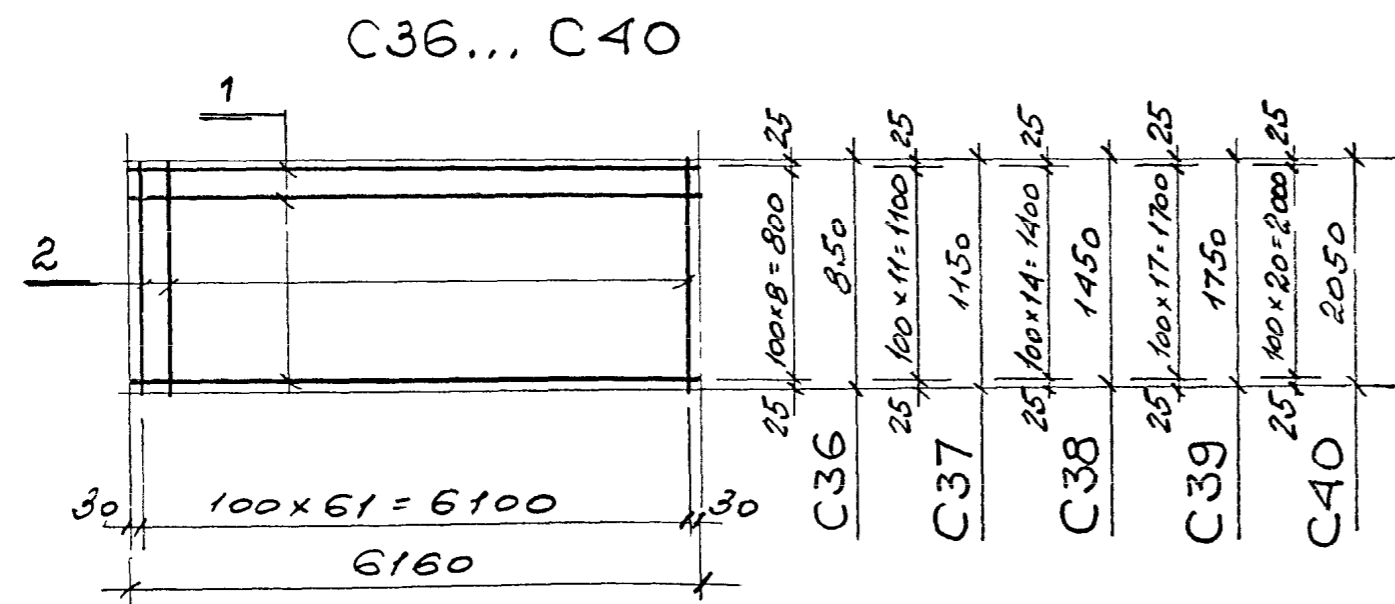
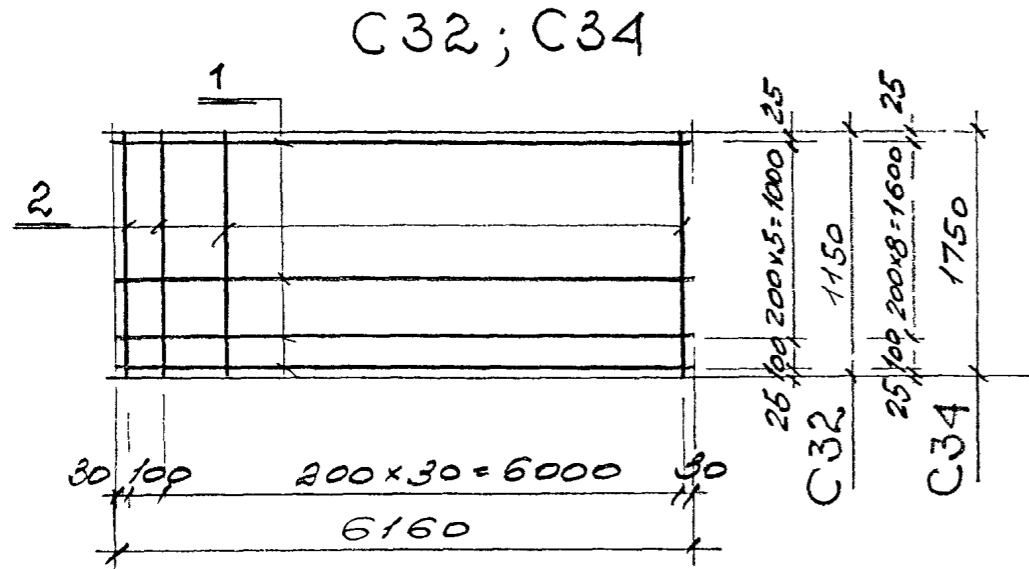
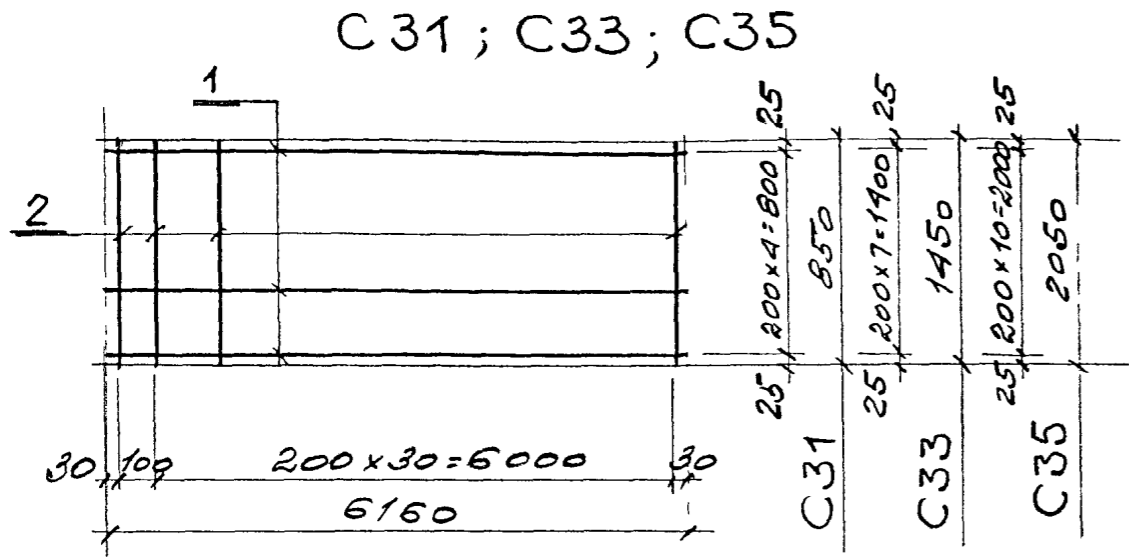
						M25.13/98 - 2.2			
Изм	Колуч	Лист	№ док	Подпись	Дата	СЕТКИ C11...C20	Стадия	Лист	Листов
Зав отделом	Смилянский			<i>Смилянский</i>			Р		1
Гл. арх. проекта	Гулсва			<i>Гулсва</i>			АО		
Гл. тех. проекта	Гадасва			<i>Гадасва</i>			ЦНИИПРОМЗДАНИЙ		
И контр	Лукашевич			<i>Лукашевич</i>					



Марка изделия	Поз.	Сечение	Длина, мм	кол, шт.	Масса, кг		
					поз.	общ.	изд.
C21	1	Ø 8 АШ	5950	5	2,35	11,75	15,8
	2	Ø 5 ВрІ	850	31	0,13	4,03	
C22	1	Ø 8 АШ	5950	7	2,35	16,45	22,1
	2	Ø 5 ВрІ	1150	31	0,18	5,58	
C23	1	Ø 8 АШ	5950	8	2,35	18,8	26,0
	2	Ø 5 ВрІ	1450	31	0,23	7,13	
C24	1	Ø 8 АШ	5950	10	2,35	23,5	31,9
	2	Ø 5 ВрІ	1750	31	0,27	8,37	
C25	1	Ø 8 АШ	5950	11	2,35	25,85	35,8
	2	Ø 5 ВрІ	2050	31	0,32	9,92	
C26	1	Ø 5 ВрІ	5950	9	0,92	8,28	16,1
	2	— " —	850	60	0,13	7,8	
C27	1	— " —	5950	12	0,92	11,04	21,9
	2	— " —	1150	60	0,18	10,8	
C28	1	— " —	5950	15	0,92	13,8	28,0
	2	— " —	1450	60	0,23	13,8	
C29	1	— " —	5950	18	0,92	16,56	32,8
	2	— " —	1750	60	0,27	16,2	
C30	1	— " —	5950	21	0,92	19,32	38,6
	2	— " —	2050	60	0,32	19,2	

Арматура класса АШ по ГОСТ 5781-82*
 Арматура класса ВрІ по ГОСТ 6727-80*

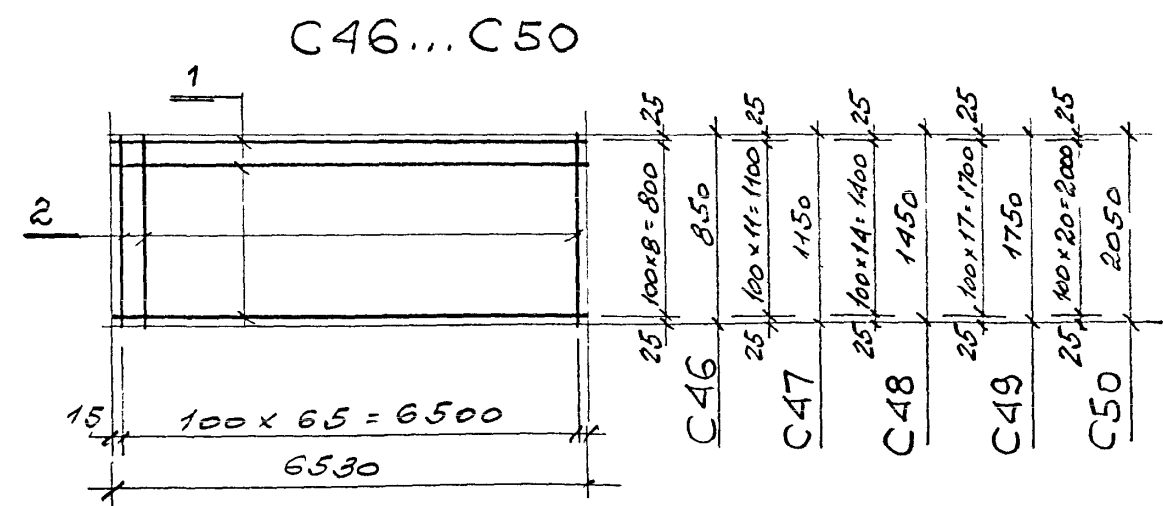
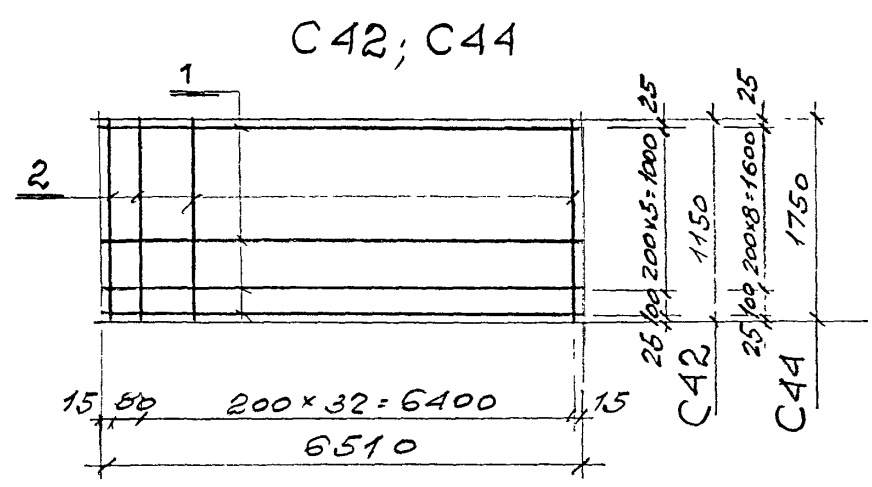
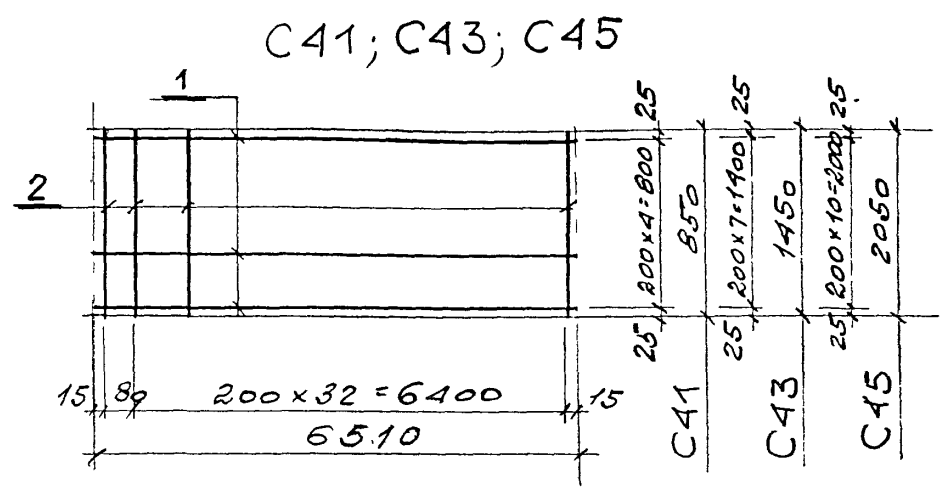
						M25.13/98 - 2.3			
Изм	Колуч	Лист	№ док	Подпись	Дата	СЕТКИ C21...C30	Стадия	Лист	Листов
Зав отделом		Смилянский		<i>Смилянский</i>			Р		4
Гл. арх. проекта		Гузеева		<i>Гузеева</i>			АО ЦНИПРОМЗДАНИЙ		
Гл. инж. проекта		Гадиева		<i>Гадиева</i>					
Н. контр		Лукашевич		<i>Лукашевич</i>					



Марка изделия	Поз	Сечение	Длина, мм	Кол, шт.	— масса, кг		
					поз.	общ.	изд.
C 31	1	Φ 8 А III	6160	5	2,44	12,2	16,4
	2	Φ 5 Вр I	850	32	0,13	4,16	
C 32	1	Φ 8 А III	6160	7	2,44	17,08	22,9
	2	Φ 5 Вр I	1150	32	0,18	5,76	
C 33	1	Φ 8 А III	6160	8	2,44	19,52	26,9
	2	Φ 5 Вр I	1450	32	0,23	7,36	
C 34	1	Φ 8 А III	6160	10	2,44	24,4	33,1
	2	Φ 5 Вр I	1750	32	0,27	8,64	
C 35	1	Φ 8 А III	6160	11	2,44	26,84	37,1
	2	Φ 5 Вр I	2050	32	0,32	10,24	
C 36	1	Φ 5 Вр I	6160	9	0,95	8,55	16,6
	2	— " —	850	62	0,13	8,06	
C 37	1	— " —	6160	12	0,95	11,4	22,6
	2	— " —	1150	62	0,18	11,16	
C 38	1	— " —	6160	15	0,95	14,25	28,5
	2	— " —	1450	62	0,23	14,26	
C 39	1	— " —	6160	18	0,95	17,1	33,9
	2	— " —	1750	62	0,27	16,74	
C 40	1	— " —	6160	21	0,95	19,95	39,8
	2	— " —	2050	62	0,32	19,84	

Арматура класса А III по ГОСТ 5781-82*
 Арматура класса Вр I по ГОСТ 6727-80*

						M25.13/98 - 2.4					
Изм	Кот вч	Лист	№ док	Подпись	Дата	СЕТКИ С31... С40					
Зав отделом	Смилянский			<i>Смилянский</i>					Стадия	Лист	Листов
Гл. арх. проекта	Гузеева			<i>Гузеева</i>					Р		1
Гл. инж. проекта	Гадасева			<i>Гадасева</i>					АО ЦНИИПРОМЗДАНИЙ		
Н. контр.	Лукашевич			<i>Лукашевич</i>							

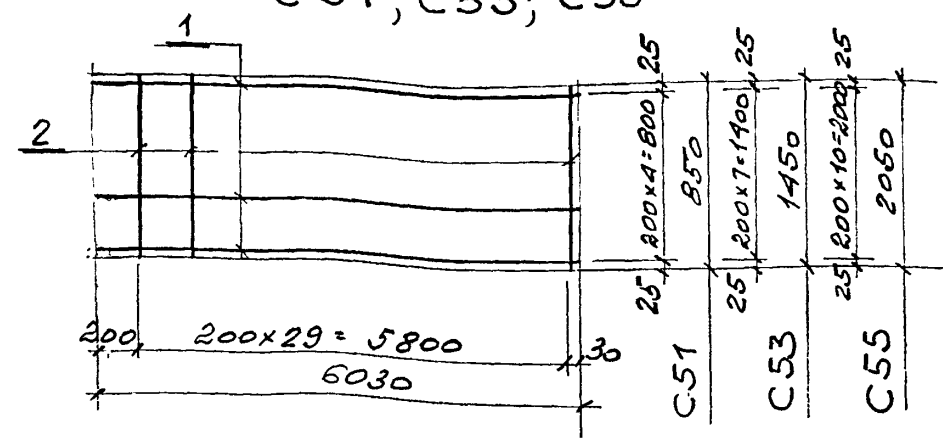


Марка изделия	Поз	Сечение	Длина, мм	Кол, шт.	Масса, кг		
					поз.	общ.	изд.
C41	1	Φ8AIII	6510	5	2,58	12,9	17,4
	2	Φ5BpI	850	34	0,13	4,42	
C42	1	Φ8AIII	6510	7	2,58	18,06	24,2
	2	Φ5BpI	1150	34	0,18	6,12	
C43	1	Φ8AIII	6510	8	2,58	20,64	28,5
	2	Φ5BpI	1450	34	0,23	7,82	
C44	1	Φ8AIII	6510	10	2,58	25,8	35,0
	2	Φ5BpI	1750	34	0,27	9,18	
C45	1	Φ8AIII	6510	11	2,58	28,38	39,3
	2	Φ5BpI	2050	34	0,32	10,88	
C46	1	Φ5BpI	6530	9	1,01	9,09	17,7
	2	— " —	850	66	0,13	8,58	
C47	1	— " —	6530	12	1,01	12,12	24,0
	2	— " —	1150	66	0,18	11,88	
C48	1	— " —	6530	15	1,01	15,15	30,4
	2	— " —	1450	66	0,23	15,18	
C49	1	— " —	6530	18	1,01	18,18	36,0
	2	— " —	1750	66	0,27	17,82	
C50	1	— " —	6530	21	1,01	21,21	42,4
	2	— " —	2050	66	0,32	21,12	

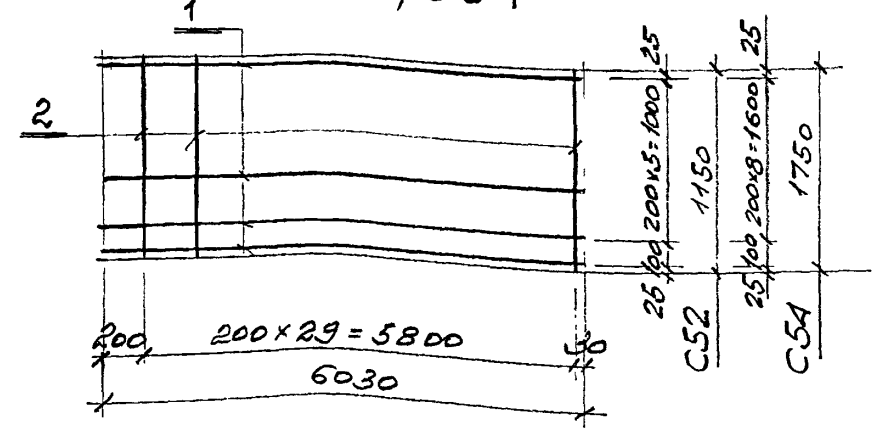
Арматура класса AIII по ГОСТ 5781-82*
 Арматура класса BpI по ГОСТ 6727-80*

						M25.13/98 - 2.5			
Изм	Кол.уч	Лист	№ док	Подпись	Дата	Сетки C41... C50	Стадия	Лист	Листов
Зав.отделом		Смильнский		<i>[Signature]</i>			Р		1
Гл. арх. проекта		Гуляева		<i>[Signature]</i>			АО ЦНИИПРОМЗДАНИЙ		
Гл. инж. проекта		Гадаева		<i>[Signature]</i>					
И. контр.		Лукашевич		<i>[Signature]</i>					

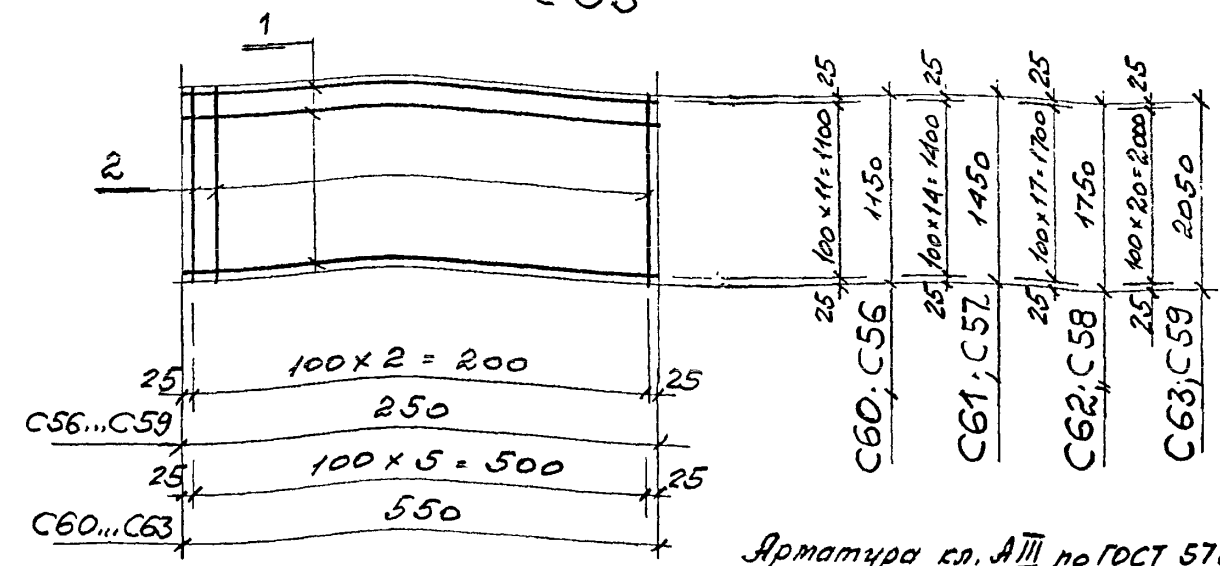
C 51; C 53; C 55



C 52; C 54



C 56... C 63

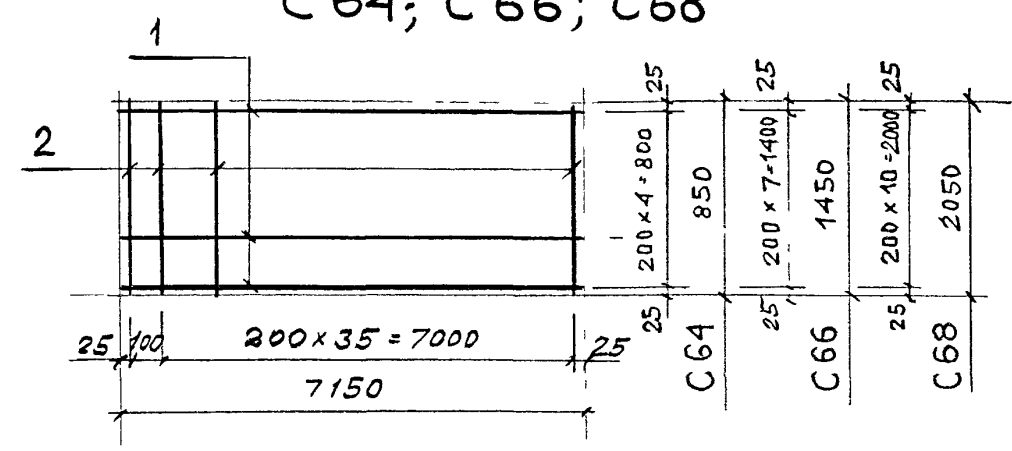


Арматура кл. АIII по ГОСТ 5781-82*
 Арматура кл. ВрI по ГОСТ 6727-80*

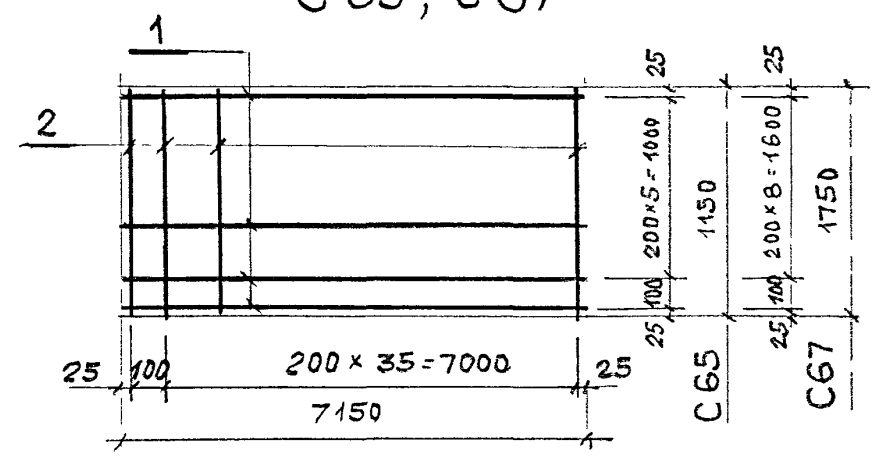
Марка изделия	Поз	Сечение	Длина, мм	Кол, шт.	Масса, кг		
					поз.	общ.	изб.
C 51	1	Ф 8 А III	6030	5	2,38	11,9	15,8
	2	Ф 5 Вр I	850	30	0,13	3,9	
C 52	1	Ф 8 А III	6030	7	2,38	16,66	22,1
	2	Ф 5 Вр I	1150	30	0,18	5,4	
C 53	1	Ф 8 А III	6030	8	2,38	19,04	26,0
	2	Ф 5 Вр I	1450	30	0,23	6,9	
C 54	1	Ф 8 А III	6030	10	2,38	23,8	31,9
	2	Ф 5 Вр I	1750	30	0,27	8,1	
C 55	1	Ф 8 А III	6030	11	2,38	26,18	35,8
	2	Ф 5 Вр I	2050	30	0,32	9,6	
C 56	1	Ф 5 Вр I	250	12	0,04	0,48	1,05
	2	— " —	1150	3	0,18	0,54	
C 57	1	— " —	250	15	0,04	0,6	1,3
	2	— " —	1450	3	0,23	0,69	
C 58	1	— " —	250	18	0,04	0,72	1,6
	2	— " —	1750	3	0,27	0,81	
C 59	1	— " —	250	21	0,04	0,84	1,8
	2	— " —	2050	3	0,32	0,96	
C 60	1	— " —	550	12	0,09	1,08	2,2
	2	— " —	1150	6	0,18	1,08	
C 61	1	— " —	550	15	0,09	1,35	2,8
	2	— " —	1450	6	0,23	1,38	
C 62	1	— " —	550	18	0,09	1,62	3,3
	2	— " —	1750	6	0,27	1,62	
C 63	1	— " —	550	21	0,09	1,89	3,8
	2	— " —	2050	6	0,32	1,92	

						M25.13/98 - 2.6		
Изм	Кол.уч	Лист	№ док	Подпись	Дата			
Зав. отделом		Смилянсий		<i>[Signature]</i>		Стадия	Лист	Листов
Гл. арх. проекта		Гузеева		<i>[Signature]</i>		Р		1
Гл. инж. проекта		Гадаева		<i>[Signature]</i>		АО ЦНИПРОМЗДАНИЙ		
Н. контр		Лукашевич		<i>[Signature]</i>				
СЕТКИ C 51...C 63								

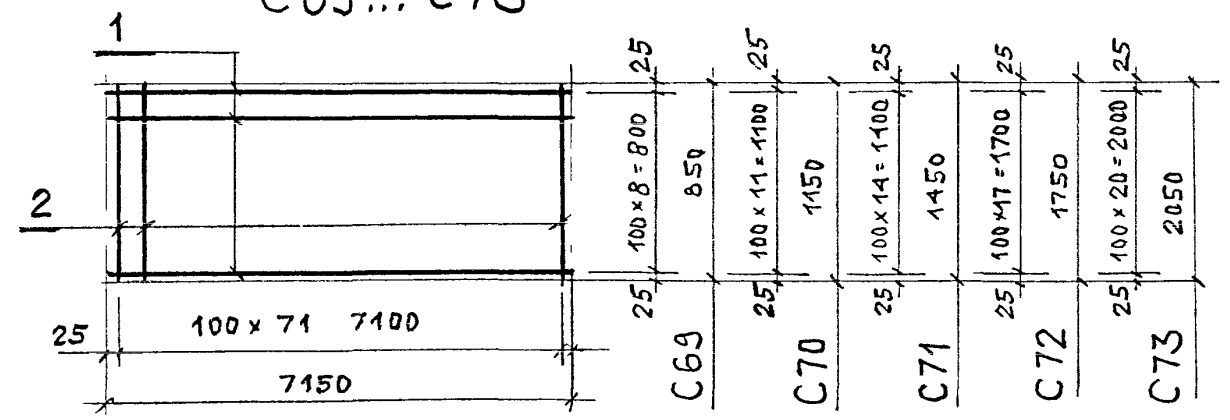
C 64; C 66; C 68



C 65; C 67



C 69... C 73

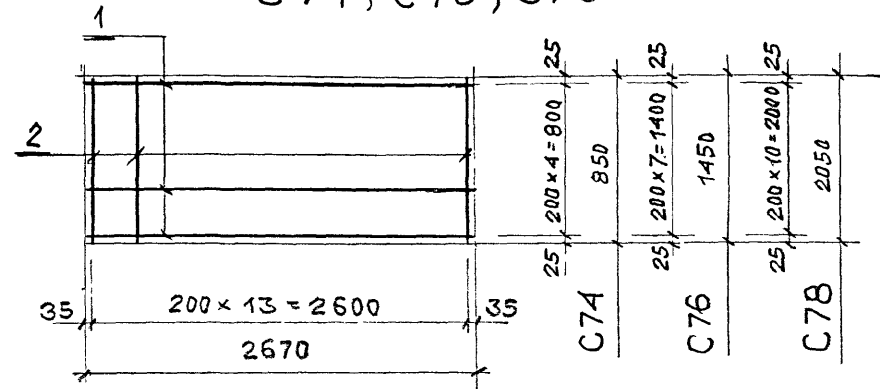


Марка изделия	Поз.	Сечение	Длина, мм	Кол. шт.	Масса, кг		
					поз.	общ.	изд.
C 64	1	∅ 10 AIII	7150	5	4,41	22,1	26,9
	2	∅ 5 BpI	850	37	0,13	4,8	
C 65	1	∅ 10 AIII	7150	7	4,41	30,87	37,6
	2	∅ 5 BpI	1150	37	0,18	6,66	
C 66	1	∅ 10 AIII	7150	8	4,41	35,28	43,8
	2	∅ 5 BpI	1450	37	0,23	8,51	
C 67	1	∅ 8 AIII	7150	10	2,83	28,3	38,3
	2	∅ 5 BpI	1750	37	0,27	9,99	
C 68	1	∅ 8 AIII	7150	11	2,83	31,13	43,0
	2	∅ 5 BpI	2050	37	0,32	11,84	
C 69	1	∅ 5 BpI	7150	9	1,1	9,9	19,3
	2	— " —	850	72	0,13	9,36	
C 70	1	— " —	7150	12	1,1	13,2	26,2
	2	— " —	1150	72	0,18	12,96	
C 71	1	— " —	7150	15	1,1	16,5	33,1
	2	— " —	1450	72	0,23	16,56	
C 72	1	— " —	7150	18	1,1	19,8	39,3
	2	— " —	1750	72	0,27	19,44	
C 73	1	— " —	7150	21	1,1	23,1	46,2
	2	— " —	2050	72	0,32	23,04	

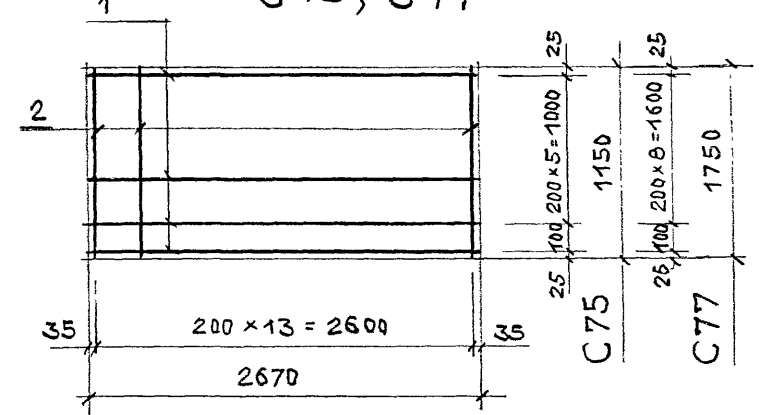
Арматура класса AIII по ГОСТ 5781-82*
 Арматура класса BpI по ГОСТ 6727-80*

						M25.13/98 - 2.7		
Изм	Кол уч	Лист	№ док	Подпись	Дата			
Зав отделом	Смилянский					Стадия	Лист	Листов
Гл. арх. проекта	Гулсва					Р		1
Гл. инж. проекта	Гадасва					АО ЦНИИПРОМЗДАНИЙ		
Н. контр	Лукашевич							
Сетки C64...C73								

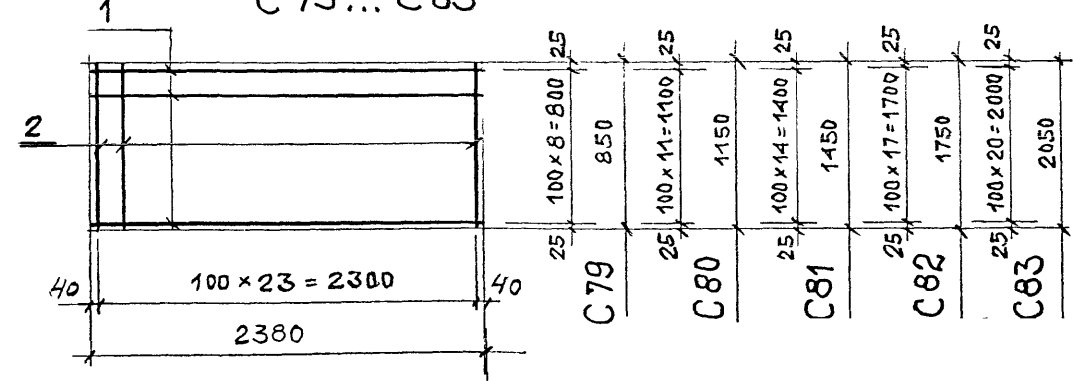
C74; C76; C78



C75; C77



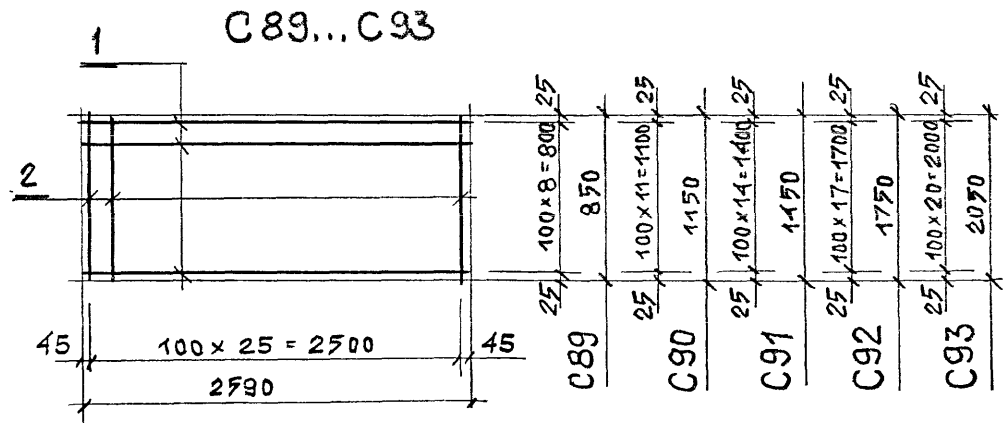
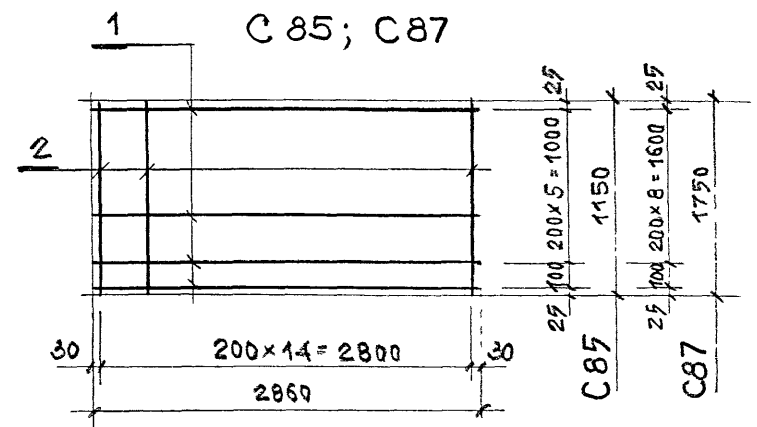
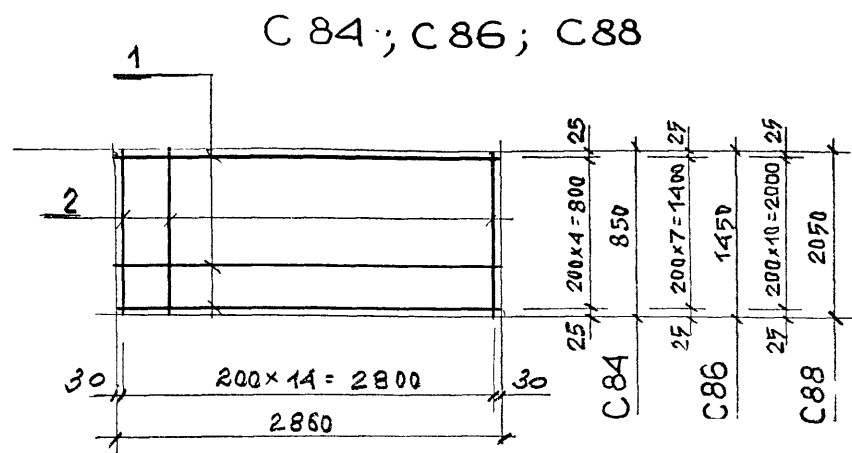
C79... C83



МАРКА ИЗДЕЛИЯ	Поз.	СЕЧЕНИЕ	ДЛИНА, мм	КОЛ, ШТ.	МАССА, КГ		
					ПОЗ.	ВЕСЬ	ИЗД.
C 74	1	Ф 5 Вр I	2670	5	0,42	2,1	4,0
	2	— " —	850	14	0,13	1,82	
C 75	1	— " —	2670	7	0,42	2,94	5,5
	2	— " —	1150	14	0,18	2,52	
C 76	1	— " —	2670	8	0,42	3,36	6,6
	2	— " —	1450	14	0,23	3,22	
C 77	1	— " —	2670	10	0,42	4,2	8,0
	2	— " —	1750	14	0,27	3,78	
C 78	1	— " —	2670	11	0,42	4,62	9,1
	2	— " —	2050	14	0,32	4,48	
C 79	1	— " —	2380	9	0,37	3,33	6,5
	2	— " —	850	24	0,13	3,12	
C 80	1	— " —	2380	12	0,37	4,44	8,8
	2	— " —	1150	24	0,18	4,32	
C 81	1	— " —	2380	15	0,37	5,55	11,1
	2	— " —	1450	24	0,23	5,52	
C 82	1	— " —	2380	18	0,37	6,66	13,2
	2	— " —	1750	24	0,27	6,48	
C 83	1	— " —	2380	21	0,37	7,77	15,5
	2	— " —	2050	24	0,32	7,68	

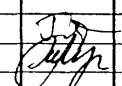
Арматура класса Вр I по ГОСТ 6727-80*

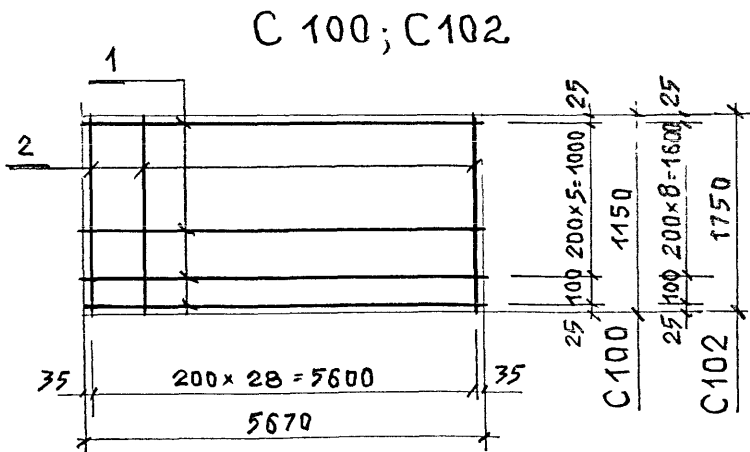
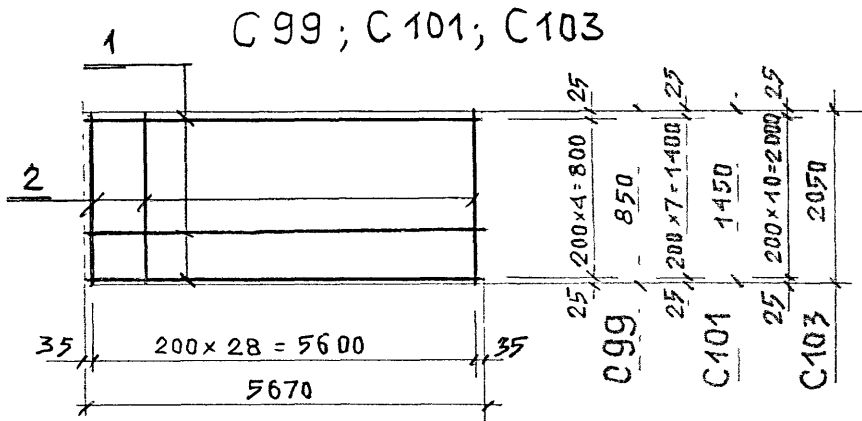
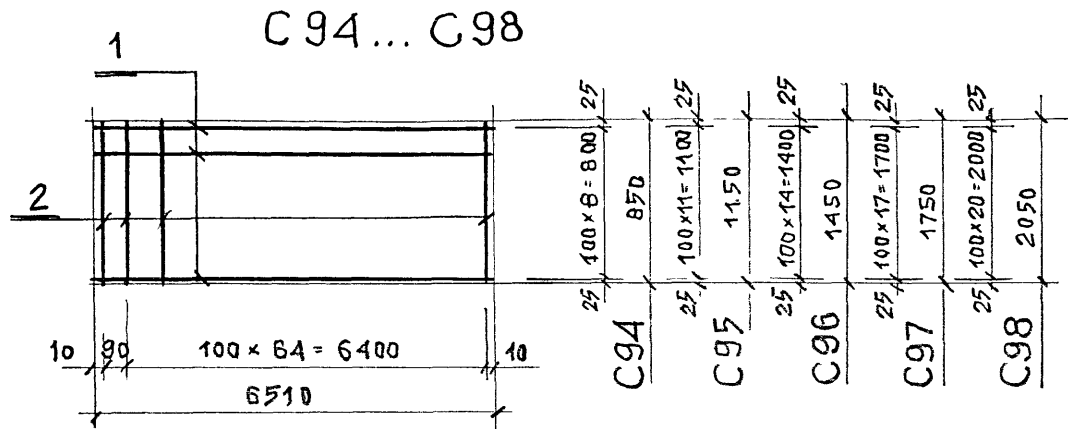
						М25.13/98 - 2.8		
Изм	Кол.уч	Лист	№ док	Подпись	Дата			
Зав. отделом		Смирнинский				Стадия	Лист	Листов
Гл. арх. проекта		Гусева				Р		1
Гл. инж. проекта		Гадасва				АО ЦНИИПРОМЗДАНИЙ		
И контр		Лукашевич						
						Сетки C74...C83		



Марка изделия	Поз.	Сечение	Длина, мм	Кол. шт.	Масса, кг		
					поз.	общ.	изд.
C 84	1	φ5 Вр I	2860	5	0,44	2,2	4,2
	2	— // —	850	15	0,13	1,95	
C 85	1	— // —	2860	7	0,44	3,1	5,8
	2	— // —	1150	15	0,18	2,7	
C 86	1	— // —	2860	8	0,44	3,52	7,0
	2	— // —	1450	15	0,23	3,45	
C 87	1	— // —	2860	10	0,44	4,4	8,5
	2	— // —	1750	15	0,27	4,05	
C 88	1	— // —	2860	11	0,44	4,84	9,7
	2	— // —	2050	15	0,32	4,8	
C 89	1	— // —	2590	9	0,40	3,6	7,0
	2	— // —	850	26	0,13	3,38	
C 90	1	— // —	2590	12	0,40	4,8	9,5
	2	— // —	1150	26	0,18	4,68	
C 91	1	— // —	2590	15	0,40	6,0	12,0
	2	— // —	1450	26	0,23	5,98	
C 92	1	— // —	2590	18	0,40	7,2	14,3
	2	— // —	1750	26	0,27	7,02	
C 93	1	— // —	2590	21	0,40	8,4	16,8
	2	— // —	2050	26	0,32	8,32	

Арматура класса Вр I по ГОСТ 6727-80*

						M25.13/98 - 2.9			
Изм	Кол. уч.	Лист	№ док.	Подпись	Дата				
Зав. отделом	Смилянский					Сетки C84...C93 	Стадия	Лист	Листов
Гл. арх. проекта	Гузеева						Р	1	1
Гл. инж. проекта	Гадаева						АО ЦНИИПРОМЗДАНИЙ		
Н. контр.	Лукашевич								



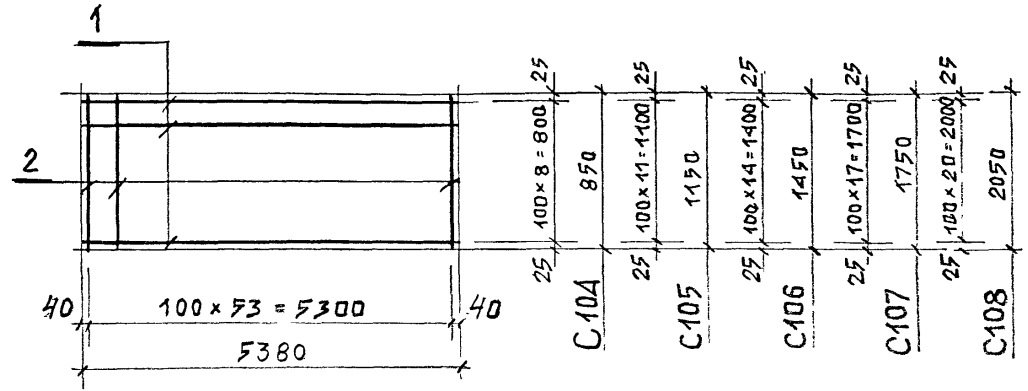
МАРКА ИЗДАНИЯ	Поз.	Сечение	Длина, мм	Кол., шт.	МАССА, кг		
					поз.	общ.	кзд.
C94	1	∅5 Вр I	6510	9	1,00	9,0	17,6
	2	— // —	850	66	0,13	8,58	
C95	1	— // —	6510	12	1,00	12,0	23,9
	2	— // —	1150	66	0,18	11,9	
C96	1	— // —	6510	15	1,00	15,0	30,2
	2	— // —	1450	66	0,23	15,2	
C97	1	— // —	6510	18	1,00	18,0	35,9
	2	— // —	1750	66	0,27	17,9	
C98	1	— // —	6510	21	1,00	21,0	42,2
	2	— // —	2050	66	0,32	21,2	
C99	1	∅8 А III	5670	5	2,24	11,2	15,0
	2	∅5 Вр I	850	29	0,13	3,8	
C100	1	∅8 А III	5670	7	2,24	15,7	21,0
	2	∅5 Вр I	1150	29	0,18	5,3	
C101	1	∅8 А III	5670	8	2,24	18,0	24,7
	2	∅5 Вр I	1450	29	0,23	6,7	
C102	1	∅8 А III	5670	10	2,24	22,4	30,3
	2	∅5 Вр I	1750	29	0,27	7,9	
C103	1	∅8 А III	5670	11	2,24	24,7	34,0
	2	∅5 Вр I	2050	29	0,32	9,3	

Арматура класса А III по ГОСТ 5781-82*
Арматура класса Вр I по ГОСТ 6727-80*

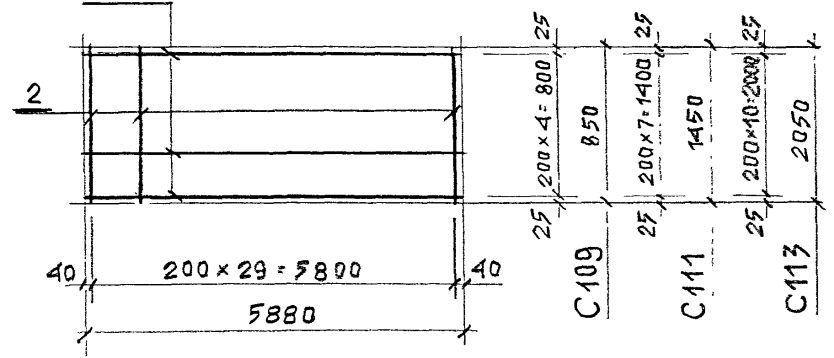
						M25.13/98 - 2.10			
Изм	Колуч	Лист	№ док	Подпись	Дата				
Зав отделом						Смирлянский	Стадия	Лист	Листов
Гл. арх. проекта						Гузеева	Р	1	1
Гл. инж. проекта						Гадаева	АО ЦНИИПРОМЗДАНИЙ		
И контр						Лукашевич			

Сетки C94...C103

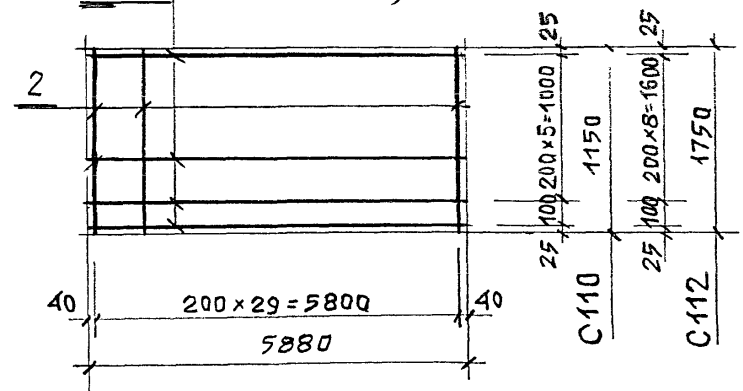
C 104... C 108



C 109; C 111; C 113



C 110; C 112



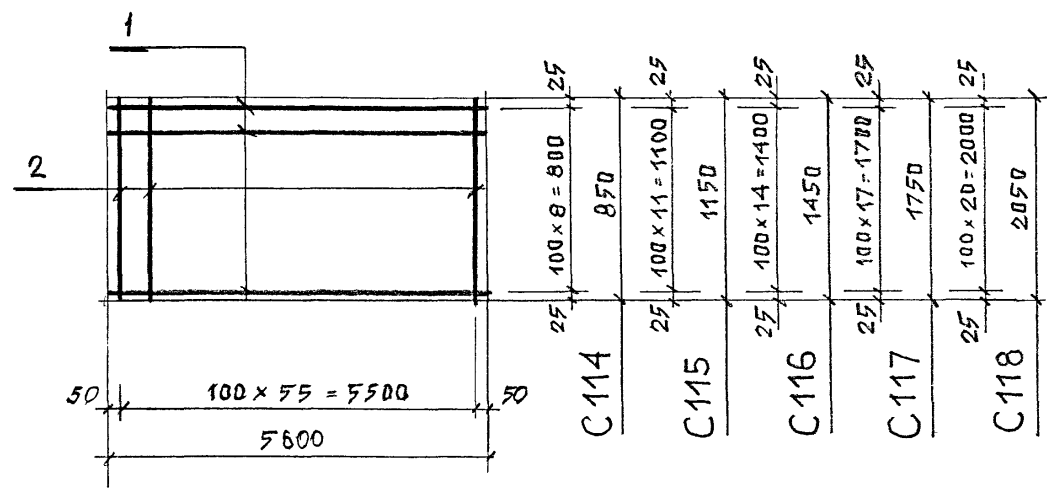
Марка изделия	Поз.	Сечение	Длина, мм	Кол. шт.	Масса, кг		
					поз.	общ.	изб.
C 104	1	φ5BpI	5380	9	0,84	7,6	14,7
	2	— " —	850	54	0,13	7,1	
C 105	1	— " —	5380	12	0,84	10,1	19,9
	2	— " —	1150	54	0,18	9,8	
C 106	1	— " —	5380	15	0,84	12,6	25,1
	2	— " —	1450	54	0,23	12,5	
C 107	1	— " —	5380	18	0,84	15,3	29,9
	2	— " —	1750	54	0,27	14,6	
C 108	1	— " —	5	21	0,84	17,7	35,0
	2	— " —	2050	54	0,32	17,3	
C 109	1	φ8AIII	5880	5	2,33	11,7	15,6
	2	φ5BpI	850	30	0,13	3,9	
C 110	1	φ8AIII	5880	7	2,33	16,4	21,8
	2	φ5BpI	1150	30	0,18	5,4	
C 111	1	φ8AIII	5880	8	2,33	18,7	25,6
	2	φ5BpI	1450	30	0,23	6,9	
C 112	1	φ8AIII	5880	10	2,33	23,3	31,4
	2	φ5BpI	1750	30	0,27	8,1	
C 113	1	φ8AIII	5880	11	2,33	25,7	25,3
	2	φ5BpI	2050	30	0,32	9,6	

Арматура класса AIII по ГОСТ 5781-82*
 Арматура класса BpI по ГОСТ 6727-80*

						M25.13/98 - 2.11		
Изм.	Кол.уч.	Лист	№ док.	Подпись	Дата			
Зав. отделом.	Смидинский					Стадия	Лист	Листов
Гл. арх. проекта	Гулеева					Р	1	1
Гл. тех. проекта	Гадасва					АО ЦНИИПРОМЗДАНИЙ		
Н. контр.	Лукашевич							

СЕТКИ C104...C113

C114... C118

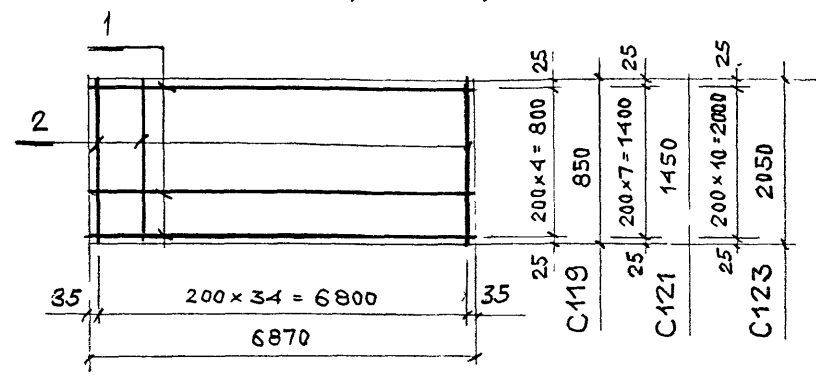


Марка изделия	Поз.	Сечение	Длина, мм	Кол. шт.	Масса, кг		
					поз.	общ.	изд.
C114	1	Ø 5 ВрI	56	9	0,87	7,9	15,2
	2	— " —	850	56	0,13	7,3	
C115	1	— " —	5600	12	0,87	10,5	20,8
	2	— " —	1150	56	0,18	10,1	
C116	1	— " —	5600	15	0,87	13,1	26,0
	2	— " —	1450	56	0,23	12,9	
C117	1	— " —	5600	18	0,87	15,7	31,0
	2	— " —	1750	56	0,27	15,3	
C118	1	— " —	5600	21	0,87	18,3	36,3
	2	— " —	2050	56	0,32	18,0	

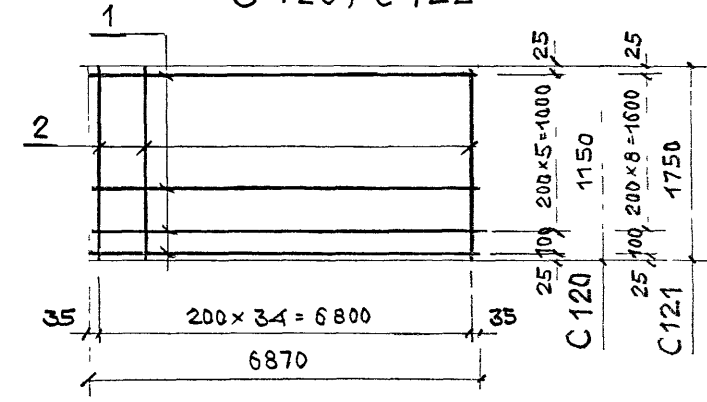
Арматура класса ВрI по ГОСТ 6727-80*

						M25.13/98 - 2.12		
Изм	Кол.уч	Лист	№ док	Подпись	Дата			
Зав.отделом		Смилянский				Стация	Лист	Листов
Гл. арх. проекта		Гулеева				Р	1	1
Гл. инж. проекта		Гадеева				АО ЦНИИПРОМЗДАНИЙ		
Н. контр.		Лукашевич						
						Сетки C114...C118		

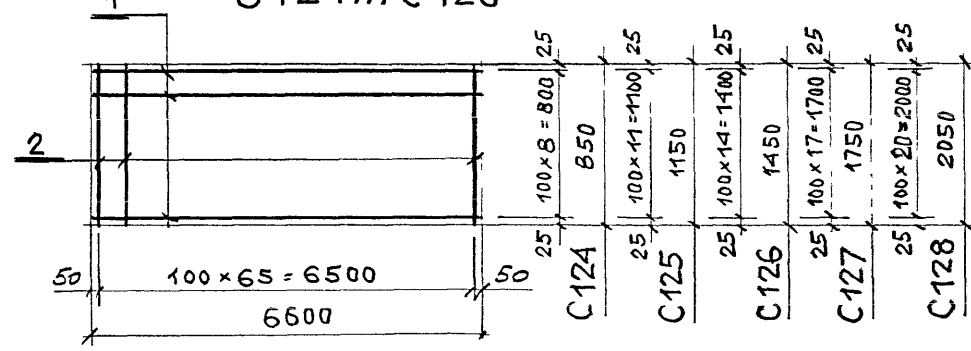
C 119; C 121; C 123



C 120; C 122



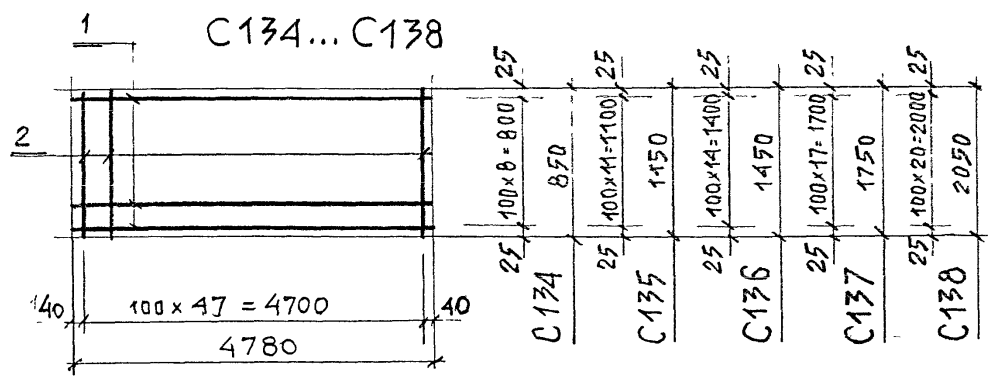
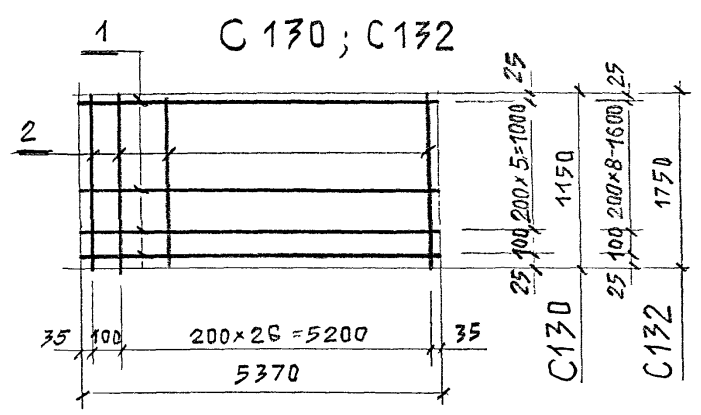
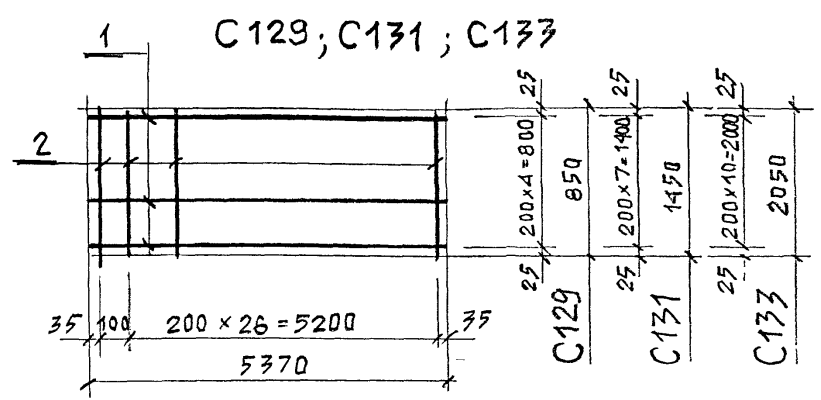
C 124... C 128



Марка изделия	Поз.	Сечение	Длина, мм	Кол., шт	Масса, кг		
					поз.	общ.	изд.
C 119	1	φ10 А III	6870	5	4,24	21,2	25,8
	2	φ5 Вр I	850	35	0,13	4,55	
C 120	1	φ10 А III	6870	7	4,24	29,7	36,0
	2	φ5 Вр I	1150	35	0,18	6,3	
C 121	1	φ10 А III	6870	8	4,24	33,92	42,0
	2	φ5 Вр I	1450	35	0,23	8,05	
C 122	1	φ8 А III	6870	10	2,72	27,2	36,7
	2	φ5 Вр I	1750	35	0,27	9,45	
C 123	1	φ8 А III	6870	11	2,72	29,92	41,2
	2	φ5 Вр I	2050	35	0,32	11,2	
C 124	1	φ5 Вр I	6600	9	1,02	9,18	17,8
	2	— " —	850	66	0,13	8,58	
C 125	1	— " —	6600	12	1,02	12,24	24,2
	2	— " —	1150	66	0,18	11,88	
C 126	1	— " —	6600	15	1,02	15,3	30,5
	2	— " —	1450	66	0,23	15,18	
C 127	1	— " —	6600	18	1,02	18,36	36,2
	2	— " —	1750	66	0,27	17,82	
C 128	1	— " —	6600	21	1,02	21,42	42,6
	2	— " —	2050	66	0,32	21,12	

Арматура класса А III по ГОСТ 5781-82*
 Арматура класса Вр I по ГОСТ 6727-80*

						M25.13/98 - 2.13		
Изм	Кол.уч	Лист	№ док	Подпись	Дата			
Зав. отделом	Смильинский					Стадия	Лист	Листов
Гл. вх. проекта	Гузеева					Р	1	1
Гл. инж. проекта	Гадаева					АО ЦНИПРОМЗДАНИЙ		
И контр	Лузашевич			<i>Лузашевич</i>				
СЕТКИ C119...C128								



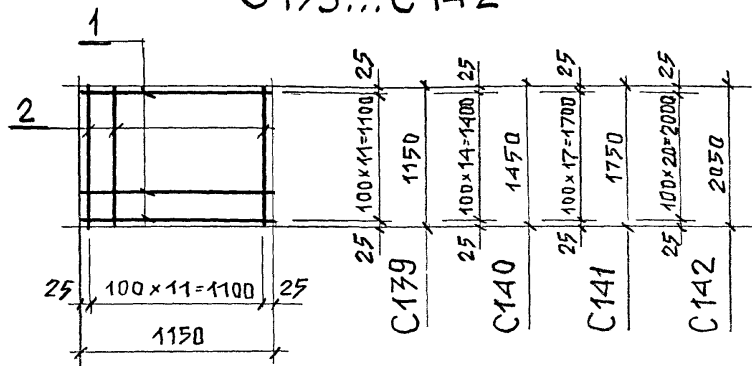
Марка изделия	Поз.	Сечение	Длина мм	кол. шт.	Масса, кг		
					поз.	общ.	изб.
C 129	1	φ8 АIII	5370	5	2,12	11,4	17,1
	2	φ5 ВрI	850	28	0,13	3,7	
C 130	1	φ8 АIII	5370	7	2,12	14,9	20,0
	2	φ5 ВрI	1150	28	0,18	5,1	
C 131	1	φ8 АIII	5370	8	2,12	17,0	23,0
	2	φ5 ВрI	1450	28	0,23	6,5	
C 132	1	φ8 АIII	5370	10	2,12	21,2	28,8
	2	φ5 ВрI	1750	28	0,27	7,6	
C 133	1	φ8 АIII	5370	11	2,12	23,4	32,4
	2	φ5 ВрI	2050	28	0,32	9,0	
C 134	1	φ5 ВрI	4830	9	0,74	6,7	13,1
	2	— " —	850	48	0,13	6,4	
C 135	1	— " —	4830	12	0,74	8,9	17,7
	2	— " —	1150	48	0,18	8,8	
C 136	1	— " —	4830	17	0,74	11,1	22,4
	2	— " —	1450	48	0,23	11,3	
C 137	1	— " —	4830	18	0,74	13,4	26,7
	2	— " —	1750	48	0,27	13,3	
C 138	1	— " —	4830	21	0,74	15,6	31,3
	2	— " —	2050	48	0,32	15,7	

Арматура класса АIII по ГОСТ 5781-82*
 Арматура класса ВрI по ГОСТ 6727-80*

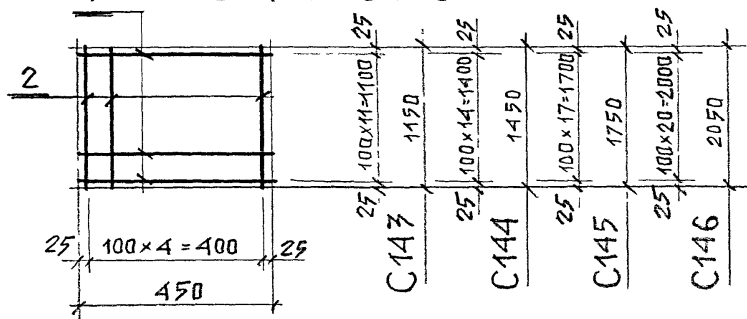
						M25.13/98 - 2.14		
Изм	Кол. уч.	Лист	№ док.	Подпись	Дата			
Зав. отделом	Смирнянский					Стадия	Лист	Листов
Гл. арх. проекта	Гусева					Р	1	1
Гл. инж. проекта	Гадасва					АО ЦНИИПРОМЗДАНИЙ		
И. контр.	Лукашевич							

Сетки C129...C138

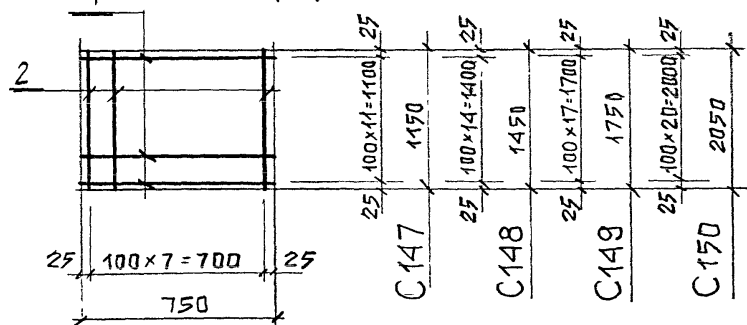
C139...C142



C143...C146



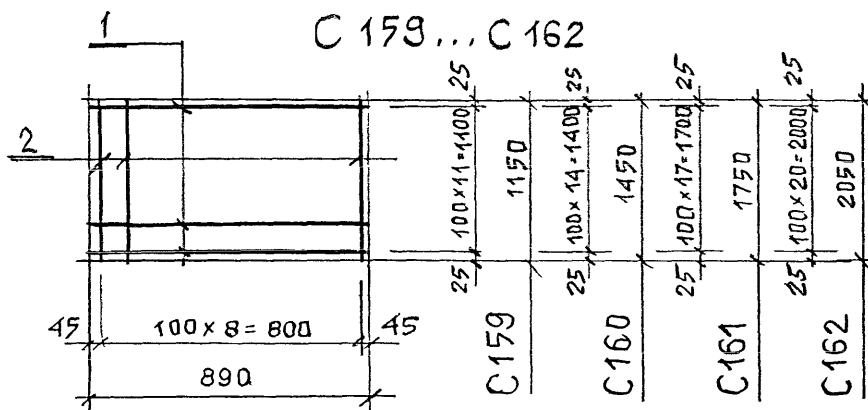
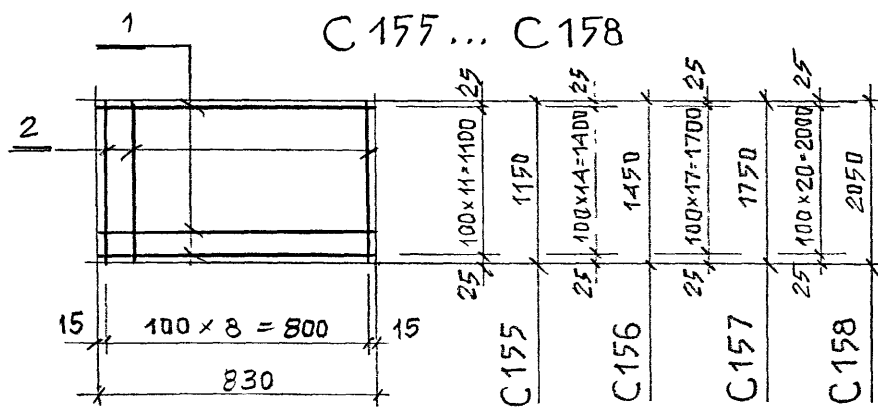
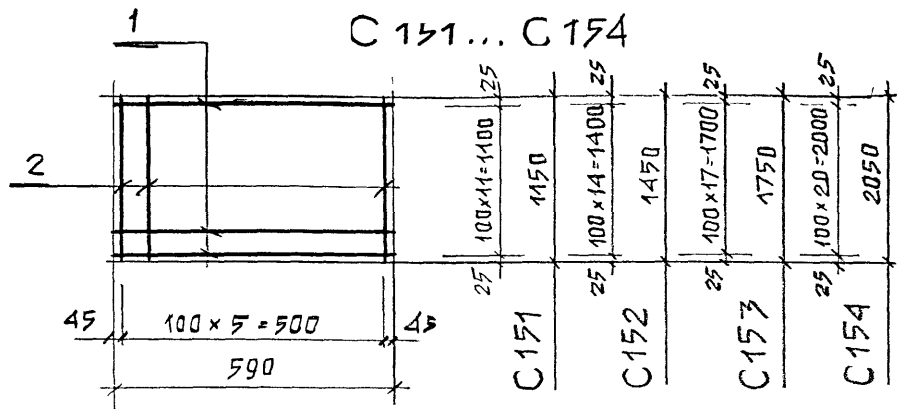
C147...C150



Арматура класса ВрІ по ГОСТ 6727-80*

Марка изделия	Паз	Сечение	Длина, мм	Кол. шт.	Масса, кг		
					паз	общ.	изд.
C139	1	φ5ВрІ	1150	12	0,18	2,2	4,4
	2	— // —	1150	12	0,18	2,2	
C140	1	— // —	1150	15	0,18	2,7	5,5
	2	— // —	1450	12	0,23	2,8	
C141	1	— // —	1150	18	0,18	3,3	6,6
	2	— // —	1750	12	0,27	3,3	
C142	1	— // —	1150	21	0,18	3,8	7,7
	2	— // —	2050	12	0,32	3,9	
C143	1	— // —	450	12	0,07	0,9	1,8
	2	— // —	1150	5	0,18	0,9	
C144	1	— // —	450	15	0,07	1,1	2,3
	2	— // —	1450	5	0,23	1,2	
C145	1	— // —	450	18	0,07	1,3	2,7
	2	— // —	1750	5	0,27	1,4	
C146	1	— // —	450	21	0,07	1,5	3,1
	2	— // —	2050	5	0,32	1,6	
C147	1	— // —	750	12	0,12	1,5	3,0
	2	— // —	1150	8	0,18	1,5	
C148	1	— // —	750	15	0,12	1,8	3,7
	2	— // —	1450	8	0,23	1,9	
C149	1	— // —	750	18	0,12	2,2	4,4
	2	— // —	1750	8	0,27	2,2	
C150	1	— // —	750	21	0,12	2,6	5,2
	2	— // —	2050	8	0,32	2,6	

						M25.13/98 - 2.15			
Изм	Кол. уч.	Лист	№ док.	Подпись	Дата				
Зав. отделом	Смирнинский					СЕТКИ C139... C150	Стдия	Лист	Листов
Гл. арх. проекта	Гулосва						P	I	I
Гл. мех. проекта	Гадзса						АО ЦНИИПРОМЗДАНИЙ		
И. контр.	Лукашевич								

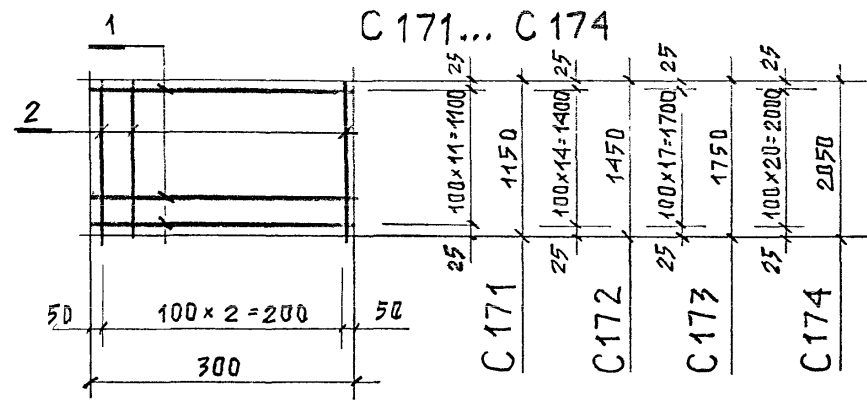
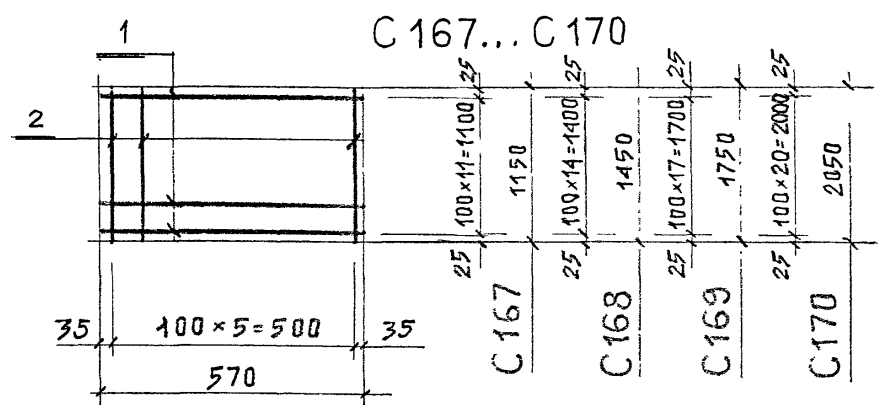
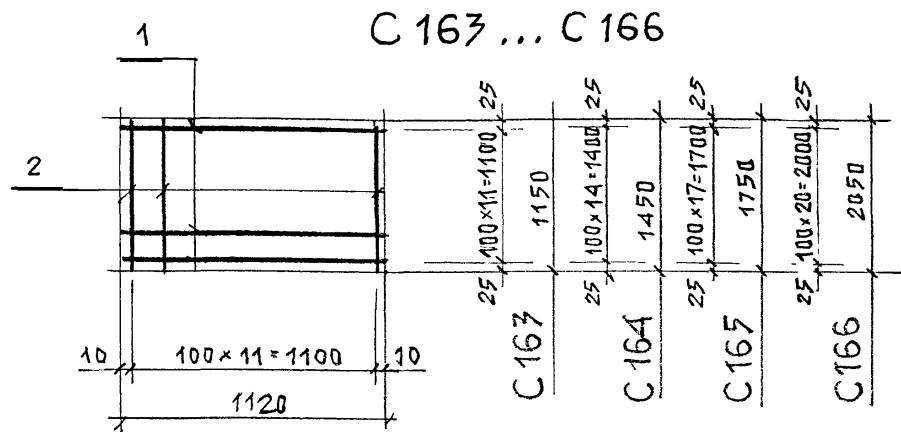


Арматура класса ВрІ по ГОСТ 6727-80*

Марка изделия	Поз.	Сечение	Длина, мм	Кол. шт.	Масса, кг		
					Поз.	общ.	изб.
C 151	1	Ф5ВрІ	590	12	0,1	1,2	2,3
	2	— // —	1150	6	0,18	1,1	
C 152	1	— // —	590	15	0,1	1,5	2,9
	2	— // —	1450	6	0,23	1,4	
C 153	1	— // —	590	18	0,1	1,8	3,5
	2	— // —	1750	6	0,27	1,7	
C 154	1	— // —	590	21	0,1	2,1	4,1
	2	— // —	2050	6	0,32	2,0	
C 155	1	— // —	830	12	0,13	1,6	3,3
	2	— // —	1150	9	0,18	1,7	
C 156	1	— // —	830	15	0,13	2,0	4,1
	2	— // —	1450	9	0,23	2,07	
C 157	1	— // —	830	18	0,13	2,4	4,9
	2	— // —	1750	9	0,27	2,5	
C 158	1	— // —	830	21	0,13	2,8	5,7
	2	— // —	2050	9	0,32	2,9	
C 159	1	— // —	890	12	0,14	1,7	3,2
	2	— // —	1150	8	0,18	1,5	
C 160	1	— // —	890	15	0,14	2,1	4,0
	2	— // —	1450	8	0,23	1,9	
C 161	1	— // —	890	18	0,14	2,5	4,7
	2	— // —	1750	8	0,27	2,2	
C 162	1	— // —	890	21	0,14	2,9	5,5
	2	— // —	2050	8	0,32	2,6	

						M25.13/98 - 2.16		
Изм	Кол.уч	Лист	№ док	Подпись	Дата			
Зав.отделом	Смирновский					Стадия	Лист	Листов
Гл. арх. проекта	Гудасва					Р	1	
Гл. инж. проекта	Гудасва					АО ЦНИИПРОМЗДАНИЙ		
Н. контр.	Лукашевич							

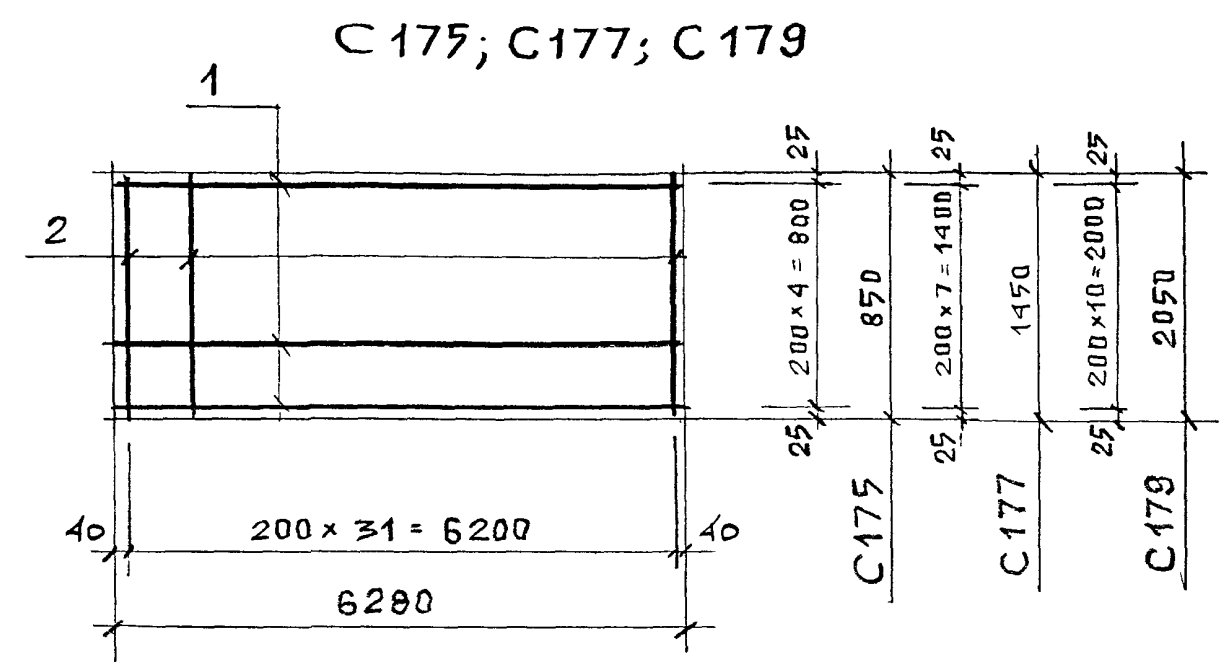
СЕТКИ C 151...C 162



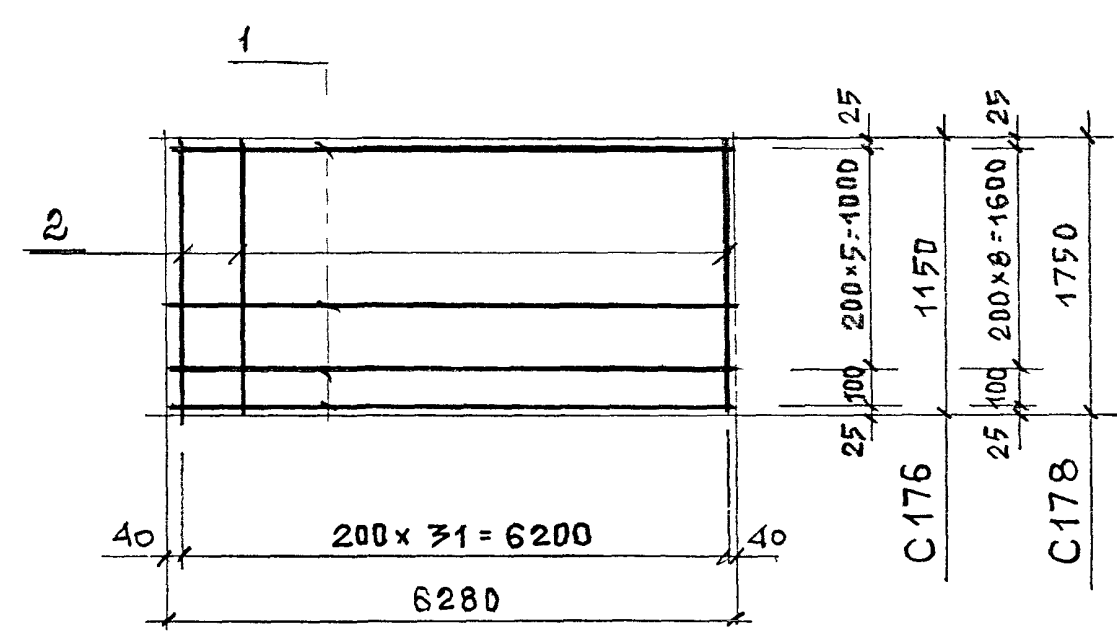
Арматура класса ВрI по ГОСТ 6727-80*

Марка изделия	Поз	Сечение	Длина, мм	Кол., шт.	Масса, кг		
					поз.	общ.	изд.
C 163	1	∅5 ВрI	1120	12	0,18	2,2	4,4
	2	—//—	1150	12	0,18	2,2	
C 164	1	—//—	1120	15	0,18	2,7	5,5
	2	—//—	1450	12	0,23	2,8	
C 165	1	—//—	1120	18	0,18	3,3	6,6
	2	—//—	1750	12	0,27	3,3	
C 166	1	—//—	1120	21	0,18	3,8	7,7
	2	—//—	2050	12	0,32	3,9	
C 167	1	—//—	570	12	0,09	1,1	2,2
	2	—//—	1150	6	0,18	1,1	
C 168	1	—//—	570	15	0,09	1,4	2,8
	2	—//—	1450	6	0,23	1,4	
C 169	1	—//—	570	18	0,09	1,7	3,4
	2	—//—	1750	6	0,27	1,7	
C 170	1	—//—	570	21	0,09	1,9	3,9
	2	—//—	2050	6	0,32	2,0	
C 171	1	—//—	300	12	0,05	0,6	1,2
	2	—//—	1150	3	0,18	0,6	
C 172	1	—//—	300	15	0,05	0,8	1,5
	2	—//—	1450	3	0,23	0,7	
C 173	1	—//—	300	18	0,05	0,9	1,7
	2	—//—	1750	3	0,27	0,8	
C 174	1	—//—	300	21	0,05	1,1	2,1
	2	—//—	2050	3	0,32	1,0	

						M25.13/98 - 2.17		
Изм	Колуч	Лист	№ док	Подпись	Дата			
Зав отделом						Смирницкий		
Гл арх проекта						Гулева		
Гл инж. проекта						Гадасва		
И контр						Лукашевич		
						СЕТКИ C163...C174		
						АО ЦНИИПРОМЗДАНИЙ		



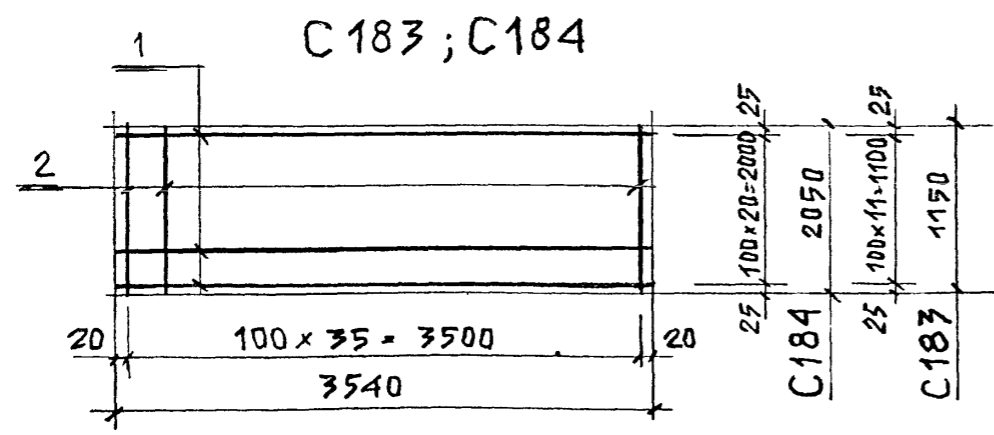
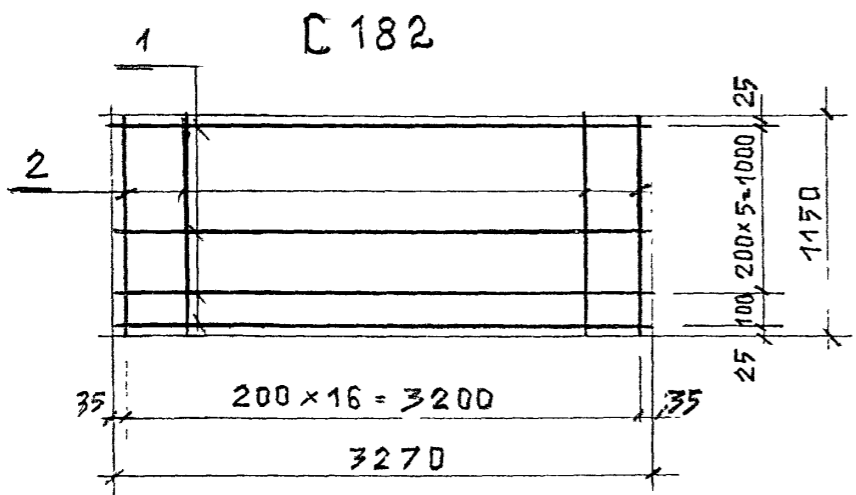
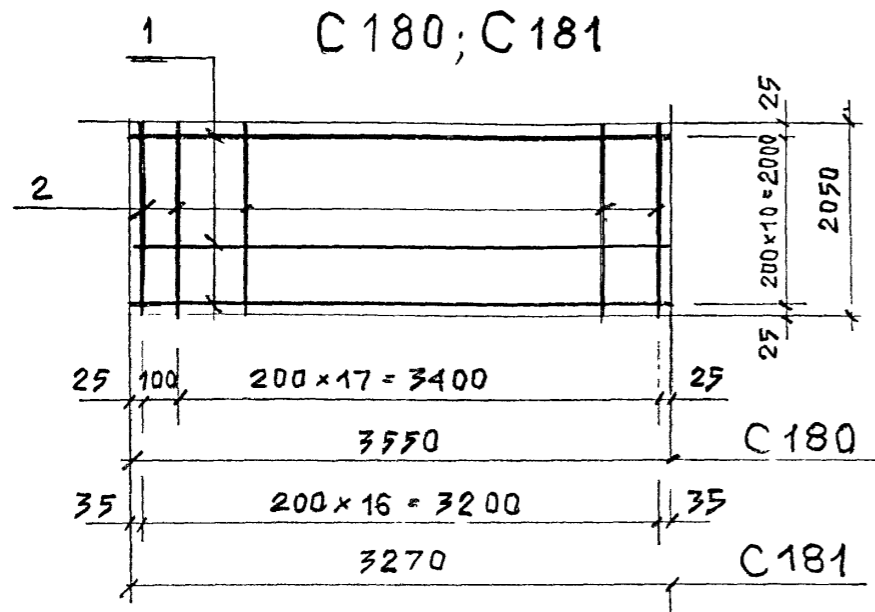
C 176; C178



Марка изделия	Поз.	Сечение	Длина, мм	Кол., шт.	Масса, кг		
					поз.	общ.	изб.
C 175	1	φ 8 А III	6280	5	2,48	12,4	16,6
	2	φ 5 Вр I	850	32	0,13	4,2	
C 176	1	φ 8 А III	6280	7	2,48	17,4	23,2
	2	φ 5 Вр I	1150	32	0,18	5,8	
C 177	1	φ 8 А III	6280	8	2,48	19,9	27,3
	2	φ 5 Вр I	1450	32	0,23	7,4	
C 178	1	φ 8 А III	6280	10	2,48	24,8	33,5
	2	φ 5 Вр I	1750	32	0,27	8,7	
C 179	1	φ 8 А III	6280	11	2,48	27,3	37,6
	2	φ 5 Вр I	2050	32	0,32	10,3	

Арматура кл А III по ГОСТ 5781-82*
 Арматура кл. Вр I по ГОСТ 6727-80*

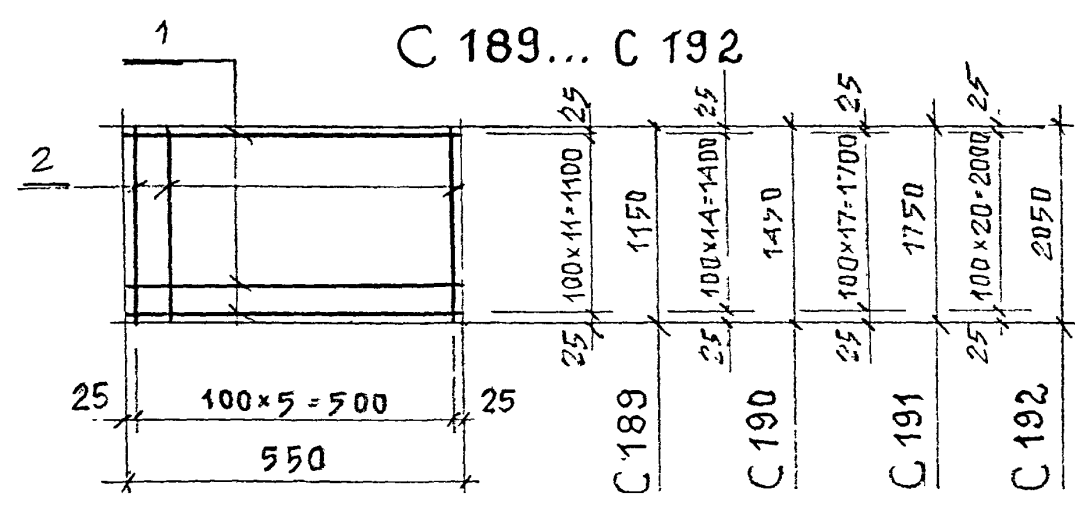
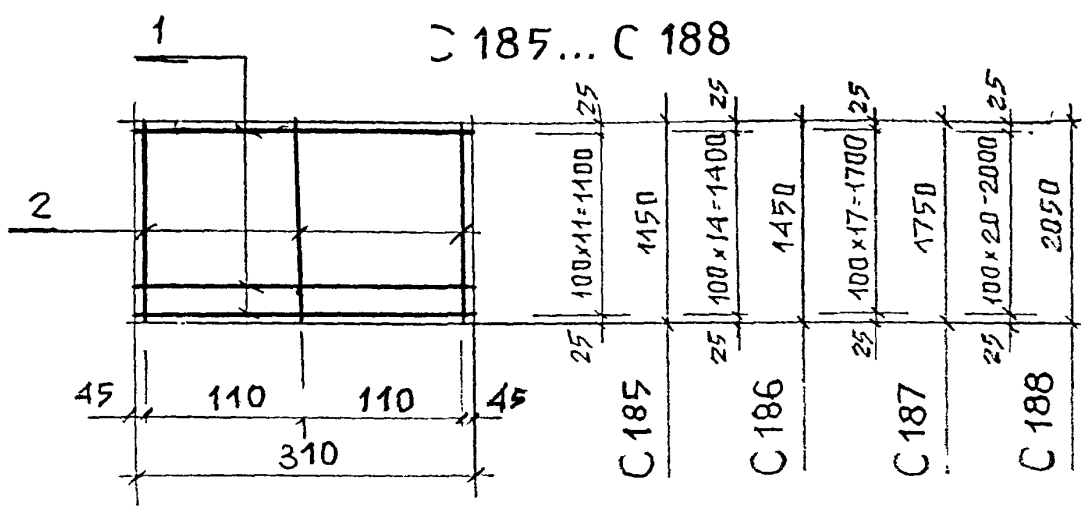
						M25.13/98 - 2.18		
Изм	Кот вч	Лист	№ док	Подпись	Дата			
Зав отделом	Смилянский					Стадия	Лист	Листов
Гл. арх. проекта	Гузеева					Р	1	1
Гл. ввск. проекта	Гадлева					АО ЦНИПРОМЗДАНИЙ		
Н контр	Лукашевич							
СЕТКИ C175... C179								



Марка изделия	Поз.	Сечение	Длина, мм	Кол. шт.	Масса, кг		
					поз.	общ.	изв.
C180	1	φ 5 Вр I	3550	11	0,55	6,1	12,2
	2	— // —	2050	19	0,32	6,1	
C181	1	— // —	3270	11	0,51	5,6	11,1
	2	— // —	2050	17	0,32	5,5	
C182	1	— // —	3270	7	0,51	3,6	6,7
	2	— // —	1150	17	0,18	3,1	
C183	1	— // —	3540	12	0,55	6,6	13,1
	2	— // —	1150	36	0,18	6,5	
C184	1	— // —	3540	21	0,55	11,6	23,1
	2	— // —	2050	36	0,32	11,5	

Арматура класса Вр I по ГОСТ 6727-80*

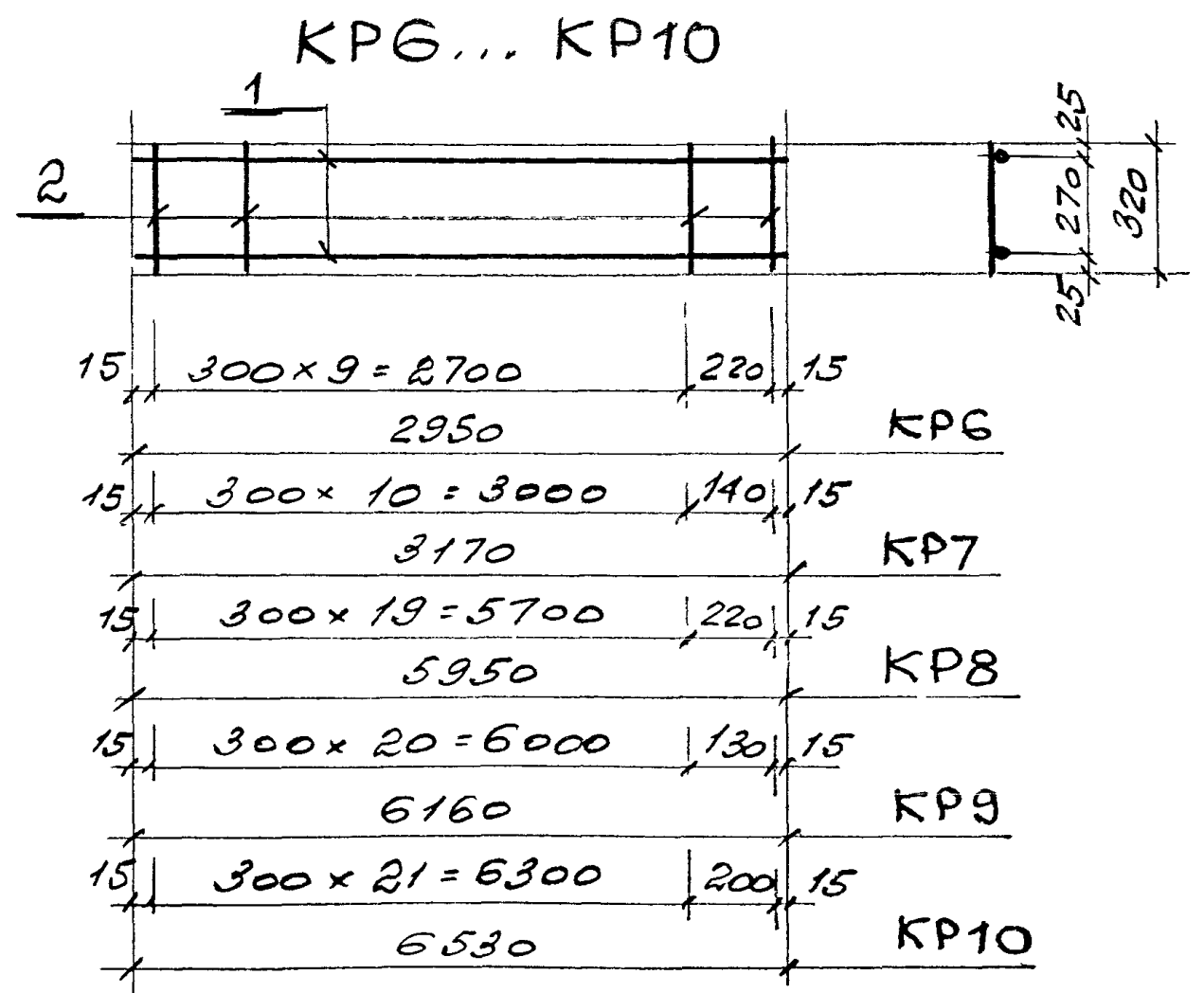
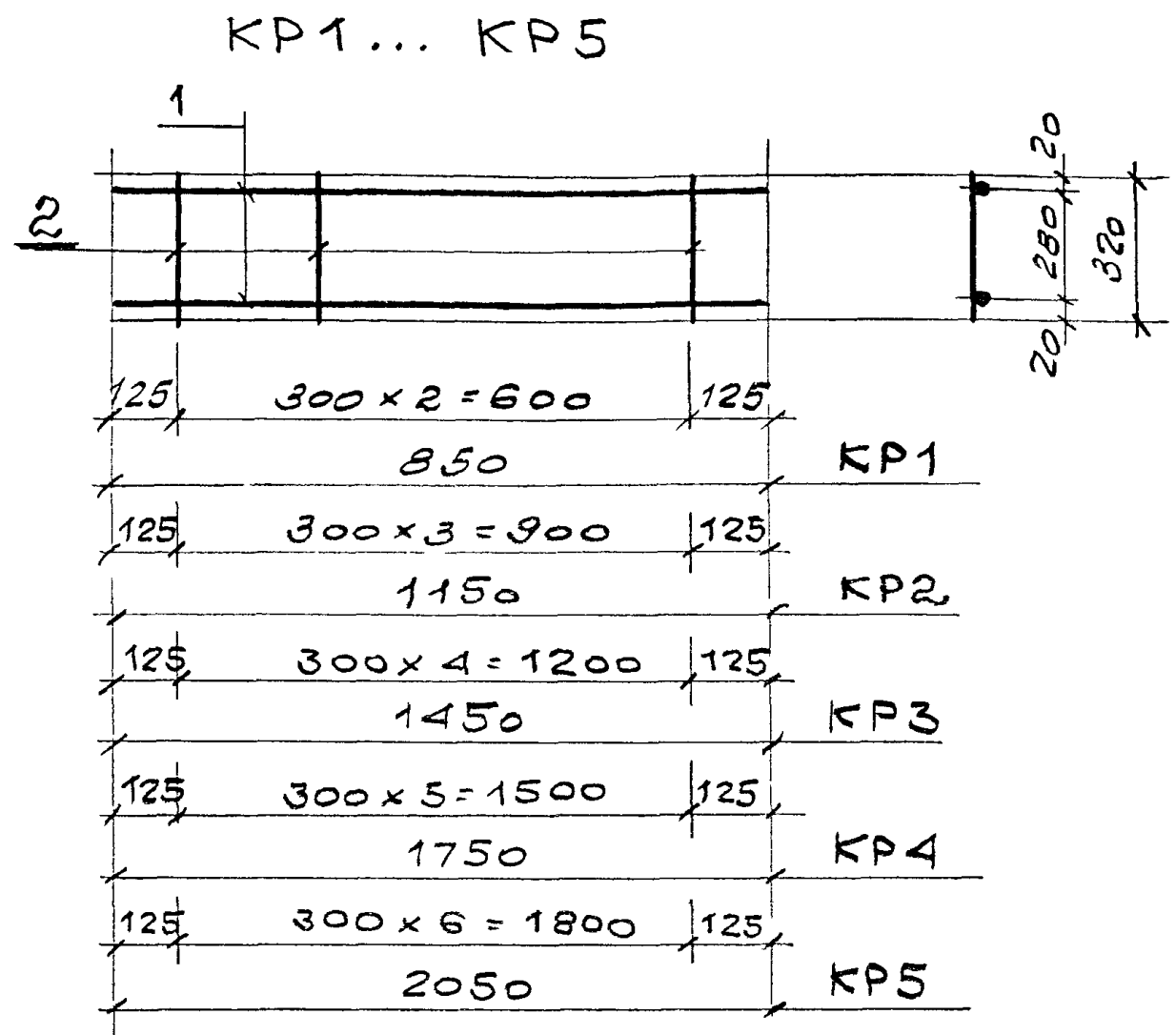
						M25.13/98 - 2.19			
Изм	Кол.уч	Лист	№ док	Подпись	Дата	СЕТКИ C180...C184	Стация	Лист	Листов
Зав.отделоч.	Смилянский						Р	1	1
Гл. арх. проекта	Гузеева						АО ЦНИИПРОМЗДАНИЙ		
Гл. инж. проекта	Гадасва								
И контр.	Лукашевич								



Марка изделия	Поз.	Сечение	Длина, мм	Кол. шт.	Масса, г		
					Поз.	общ.	изб.
C 185	1	Φ5BpI	310	12	0,05	0,6	0,9
	2	— " —	1150	3	0,09	0,3	
C 186	1	— " —	310	15	0,05	0,8	1,5
	2	— " —	1450	3	0,22	0,7	
C 187	1	— " —	310	18	0,05	0,9	1,7
	2	— " —	1750	3	0,27	0,8	
C 188	1	— " —	310	21	0,05	1,1	2,1
	2	— " —	2050	3	0,32	1,0	
C 189	1	— " —	550	12	0,08	1,0	2,1
	2	— " —	1150	6	0,18	1,1	
C 190	1	— " —	550	15	0,08	1,2	2,6
	2	— " —	1450	6	0,23	1,4	
C 191	1	— " —	550	18	0,08	1,5	3,2
	2	— " —	1750	6	0,27	1,7	
C 192	1	— " —	550	21	0,08	1,7	3,7
	2	— " —	2050	6	0,32	2,0	

Арматура класса BpI по ГОСТ 6727-80*

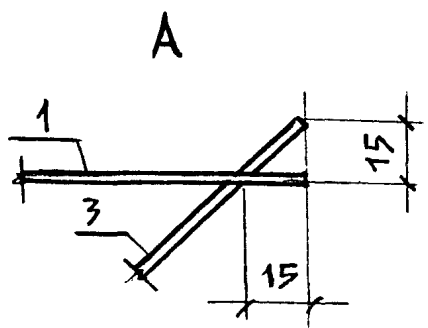
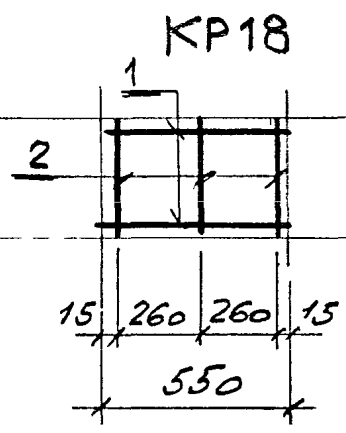
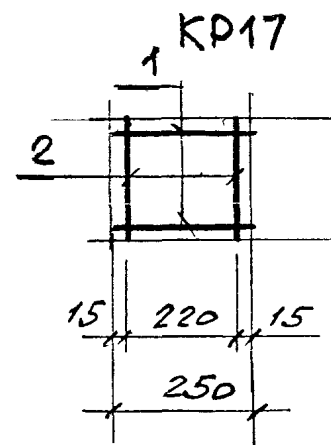
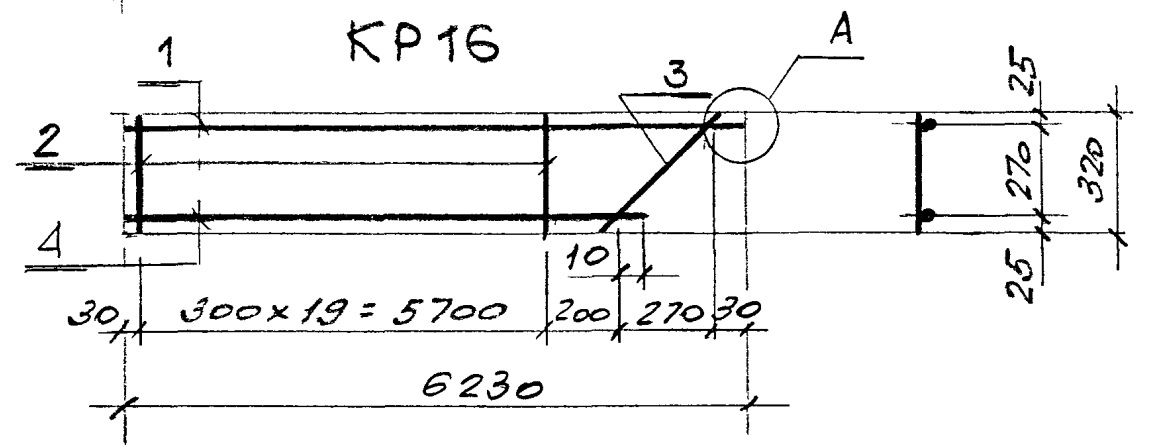
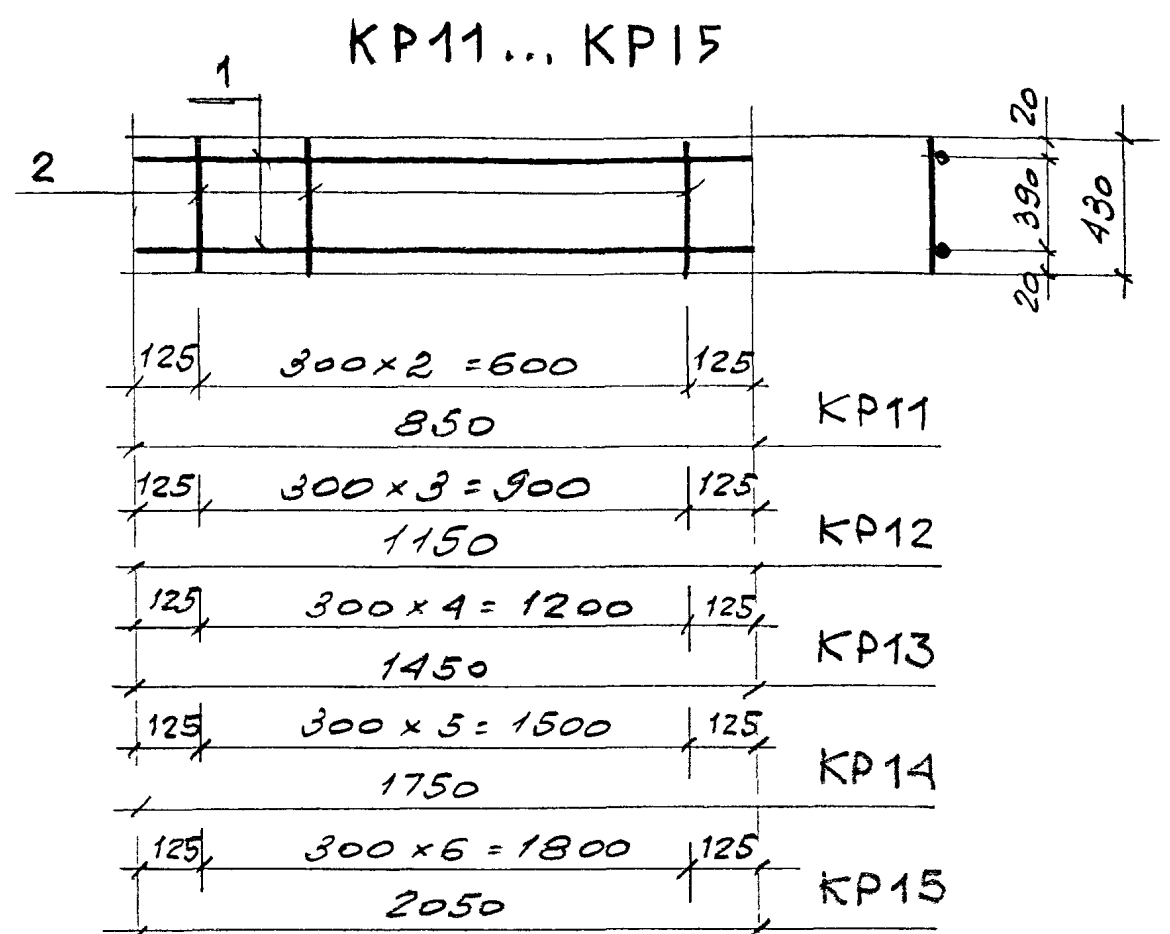
						M25.13/98 - 2.19A			
Изм	Кол.уч.	Лист	№ док	Подпись	Дата	СЕТКИ C185...C192	Стация	Лист	Листов
Зав. отделом	Смирновский						Р	1	
Гл. арх. проекта	Гусева						АО ЦНИПРОМЗДАНИЙ		
Гл. тех. проекта	Гадасва								
Н. контр.	Лукашевич								



Марка изделия	Поз.	Сечение	Длина, мм	Кол, шт	Масса, кг		
					поз	общ.	издел
КР1	1	φ5 ВрI	850	2	0,13	0,26	0,41
	2	— // —	320	3	0,05	0,15	
КР2	1	— // —	1150	2	0,18	0,36	0,56
	2	— // —	320	4	0,05	0,2	
КР3	1	— // —	1450	2	0,23	0,46	0,71
	2	— // —	320	5	0,05	0,25	
КР4	1	— // —	1750	2	0,27	0,54	0,84
	2	— // —	320	6	0,05	0,3	
КР5	1	— // —	2050	2	0,32	0,64	1,0
	2	— // —	320	7	0,05	0,35	
КР6	1	— // —	2950	2	0,46	0,92	1,5
	2	— // —	320	11	0,05	0,55	
КР7	1	— // —	3170	2	0,49	0,98	1,6
	2	— // —	320	12	0,05	0,6	
КР8	1	— // —	5950	2	0,92	1,84	2,9
	2	— // —	320	21	0,05	1,05	
КР9	1	— // —	6160	2	0,95	1,9	3,0
	2	— // —	320	22	0,05	1,1	
КР10	1	— // —	6530	2	1,01	2,02	3,2
	2	— // —	320	23	0,05	1,15	

Арматура класса ВрI по ГОСТ 6727-80*

						M25.13/98 - 2.20			
Изм	Кол.уч	Лист	№ док	Подпись	Дата				
Зав.отделоч	Смилянский					КАРКАСЫ КР1... КР10	Стадия	Лист	Листов
Гл. арх. проекта	Гусева						Р	1	1
Гл. инж. проекта	Гадаева						АО ЦНИИПРОМЗДАНИЙ		
Н. контр.	Лукашевич								

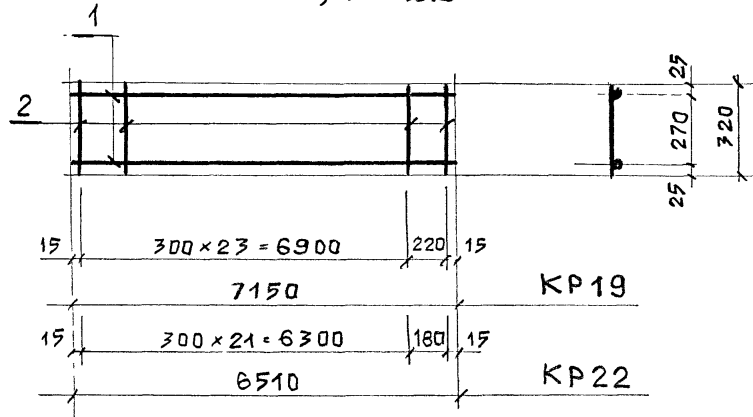


Марка изделия	Поз.	Сечение	Длина, мм	Кол., шт.	Масса, кг		
					Поз.	Общ.	Издел.
КР11	1	φ 5 Вр I	850	2	0,13	0,26	0,5
	2	— " —	430	3	0,07	0,21	
КР12	1	— " —	1150	2	0,18	0,36	0,6
	2	— " —	430	4	0,07	0,28	
КР13	1	— " —	1450	2	0,23	0,46	0,8
	2	— " —	430	5	0,07	0,35	
КР14	1	— " —	1750	2	0,27	0,54	1,0
	2	— " —	430	6	0,07	0,42	
КР15	1	— " —	2050	2	0,32	0,64	1,2
	2	— " —	430	7	0,07	0,49	
КР16	1	— " —	6230	1	0,96	0,96	3,0
	2	— " —	320	20	0,05	1,0	
	3	— " —	435	1	0,07	0,07	
	4	— " —	5940	1	0,92	0,92	
КР17	1	— " —	250	2	0,04	0,08	0,2
	2	— " —	320	2	0,05	0,1	
КР18	1	— " —	550	2	0,09	0,18	0,4
	2	— " —	320	3	0,05	0,15	

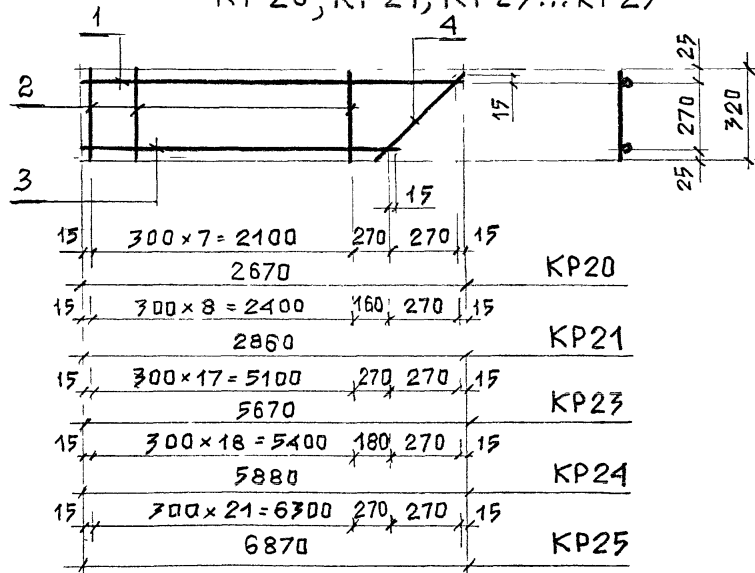
Арматура класса Вр I по ГОСТ 6727-80*

						M25.13/98 - 2.21			
Изм	Кол.уч	Лист	№ док	Подпись	Дата	КАРКАСЫ КР11... КР18	Стадия	Лист	Листов
Зав.отделом	Смилянский			<i>Смилянский</i>			Р	1	1
Гл. арх. проекта	Гузеева			<i>Гузеева</i>			АО ЦНИПРОМЗДАНИЙ		
Гл. инж. проекта	Гадаева			<i>Гадаева</i>					
Н. контр.	Лукашевич			<i>Лукашевич</i>					

КР19; КР22



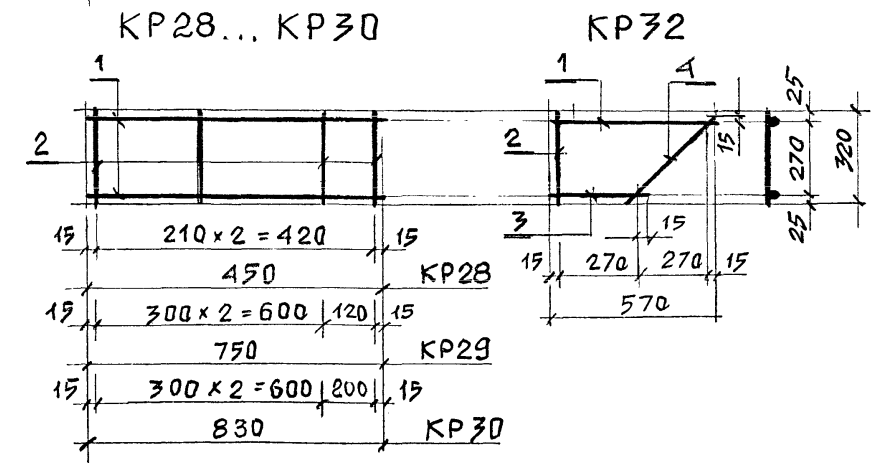
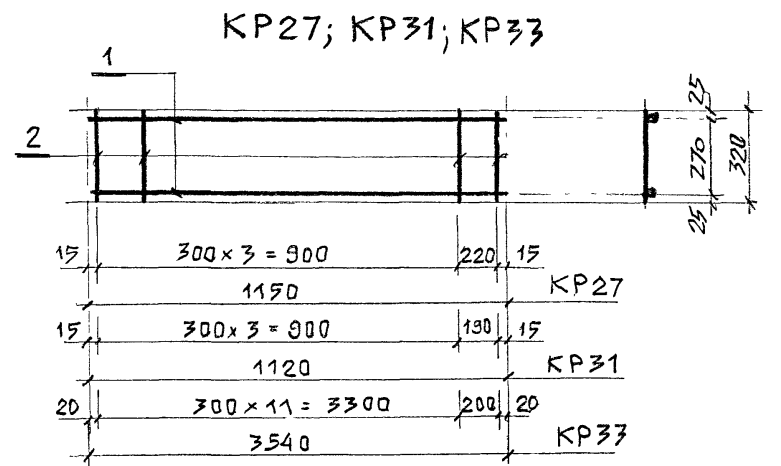
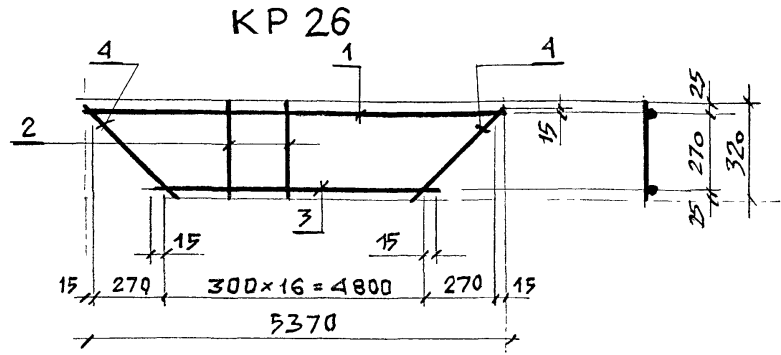
КР20; КР21, КР23... КР25



Арматура класса ВрI по ГОСТ 6727-80*

Марка изделия	Поз.	Сечение	Длина, мм	Кол. шт.	Масса, кг		
					поз.	общ.	изд.
КР19	1	Φ5 ВрI	7150	2	1,1	2,2	3,5
	2	— // —	320	25	0,05	1,3	
КР20	1	— // —	2670	1	0,41	0,41	1,3
	2	— // —	320	8	0,05	0,4	
	3	— // —	2400	1	0,37	0,37	
	4	— // —	435	1	0,07	0,07	
КР21	1	— // —	2860	1	0,44	0,44	1,4
	2	— // —	320	9	0,05	0,45	
	3	— // —	2590	1	0,4	0,4	
	4	— // —	435	1	0,07	0,07	
КР22	1	— // —	6510	2	1,00	2,0	3,2
	2	— // —	320	23	0,05	1,2	
КР23	1	— // —	5670	1	0,9	0,9	2,8
	2	— // —	320	18	0,05	0,9	
	3	— // —	5400	1	0,9	0,9	
	4	— // —	435	1	0,07	0,1	
КР24	1	— // —	5880	1	0,9	0,9	2,9
	2	— // —	320	19	0,05	1,0	
	3	— // —	5610	1	0,9	0,9	
	4	— // —	435	1	0,07	0,1	
КР25	1	— // —	6870	1	1,1	1,1	3,3
	2	— // —	320	22	0,05	1,1	
	3	— // —	6600	1	1,0	1,0	
	4	— // —	435	1	0,07	0,1	

						М25.13/98 - 2.22		
Изм.	Кол. уч.	Лист	№ док.	Подпись	Дата			
Зав. отделом	Смилянсий					Сталля	Лист	Листов
Гл. арх. проекта	Гуцеева					Р	1	1
Гл. инж. проекта	Гадасва					АО ЦНИИПРОМЗДАНИЙ		
И. контр.	Лукашевич							
						КАРКАСЫ КР19... КР25		

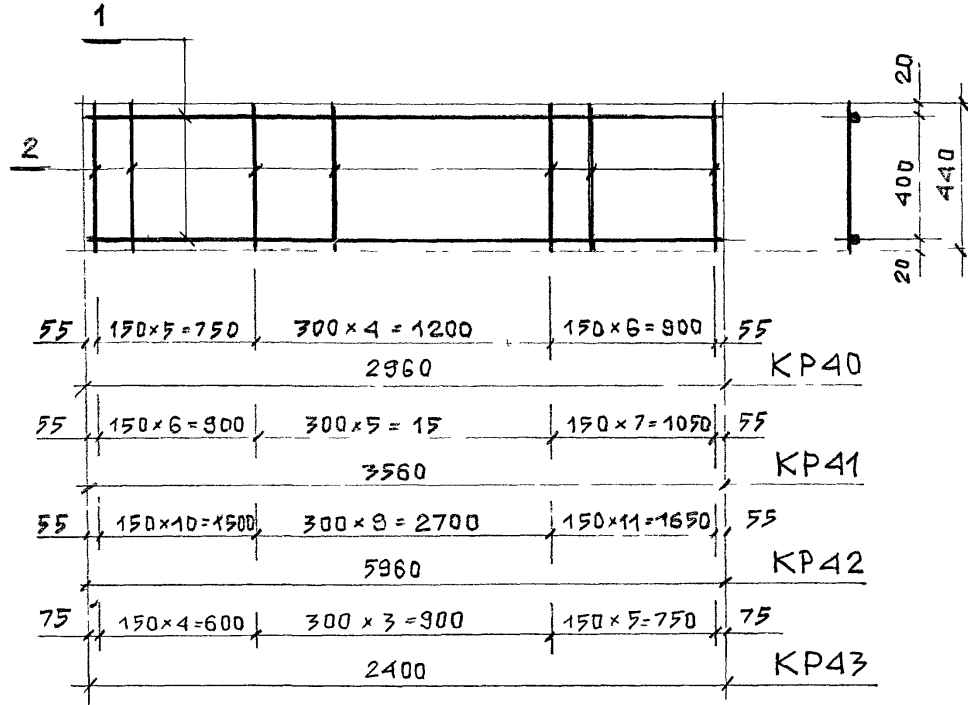


Марка изделия	Поз.	Сечение	Длина, мм	кол. шт.	Масса, кг		
					поз.	общ.	изд.
КР 26	1	∅ 5 Вр I	5370	1	0,83	0,83	2,5
	2	— // —	320	15	0,05	0,75	
	3	— // —	4830	1	0,75	0,75	
	4	— // —	435	2	0,07	0,14	
КР 27	1	— // —	1150	2	0,18	0,36	0,6
	2	— // —	320	5	0,05	0,25	
КР 28	1	— // —	450	2	0,07	0,14	0,3
	2	— // —	320	3	0,05	0,15	
КР 29	1	— // —	750	2	0,12	0,24	0,5
	2	— // —	320	4	0,05	0,2	
КР 30	1	— // —	830	2	0,13	0,26	0,5
	2	— // —	320	4	0,05	0,2	
КР 31	1	— // —	1120	2	0,18	0,36	0,6
	2	— // —	320	5	0,05	0,25	
КР 32	1	— // —	570	1	0,09	0,09	0,3
	2	— // —	320	1	0,05	0,05	
	3	— // —	300	1	0,05	0,05	
	4	— // —	435	1	0,07	0,07	
КР 33	1	— // —	3540	2	0,55	1,1	1,8
	2	— // —	320	13	0,05	0,7	

Арматура класса Вр I по ГОСТ 6727-80*

						M25.13/98-2.23		
Изм.	Колуч.	Лист	№ док.	Подпись	Дата			
Зав. отделом.	Смилянский					Стадия	Лист	Листов
Гл. арх. проекта	Гузеева					Р	1	1
Гл. тех. проекта	Гадаева					АО ЦНИИПРОМЗДАНИЙ		
Н. контр.	Лухашевич							
КАРКАСЫ КР 26... КР 33								

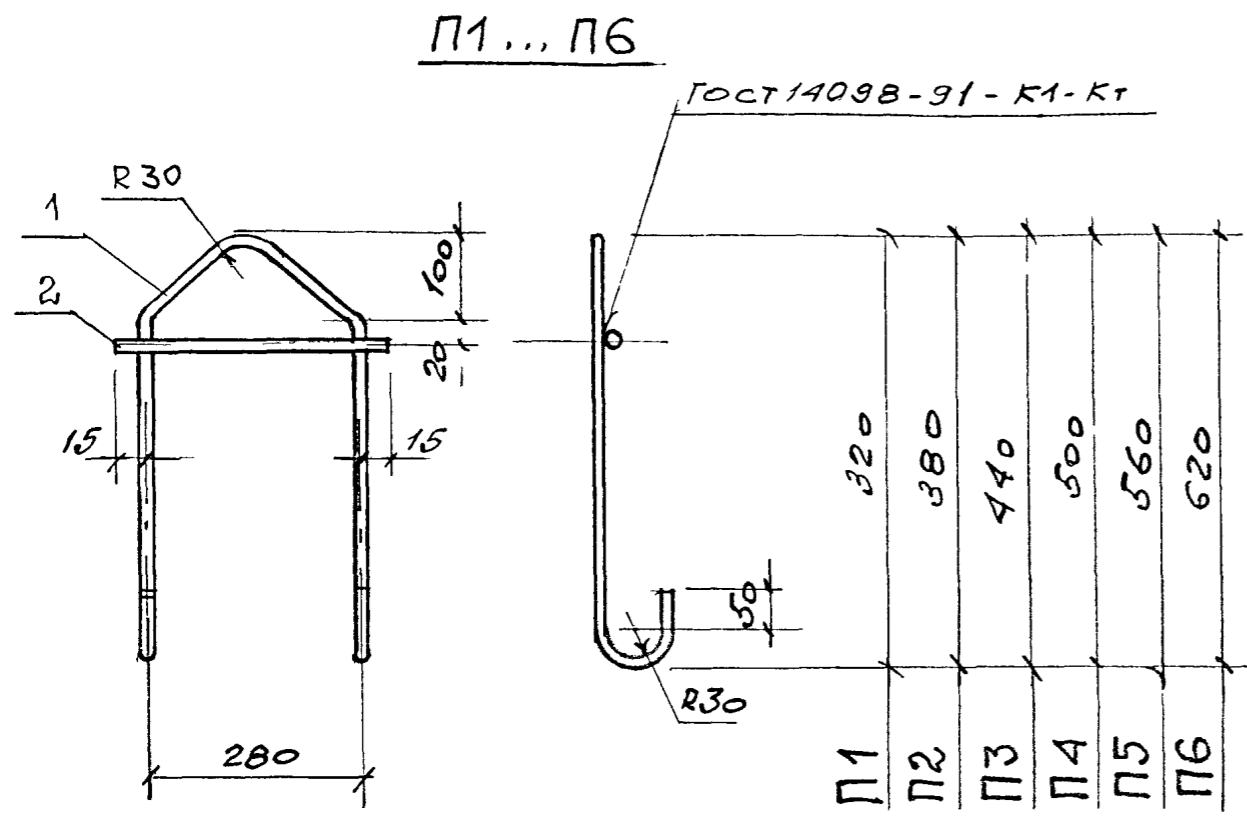
КР40... КР43



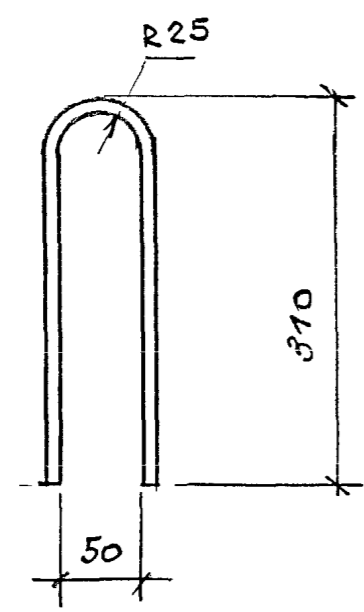
Марка изделия	Поз.	Сечение	Длина, мм	Кол. шт.	Масса, кг		
					поз.	общ.	изд.
КР 40	1	∅ 8 АIII	2960	2	1,2	2,4	3,6
	2	∅ 5 ВрI	440	16	0,07	1,2	
КР 41	1	∅ 10 АIII	3560	2	2,2	4,4	5,8
	2	∅ 5 ВрI	440	19	0,07	1,4	
КР 42	1	∅ 14 АIII	5960	2	7,2	14,5	16,7
	2	∅ 5 ВрI	440	31	0,07	2,2	
КР 43	1	∅ 8 АIII	2400	2	0,95	1,9	2,8
	2	∅ 5 ВрI	440	13	0,07	0,9	

Арматура класса АIII по ГОСТ 5781-82*
 Арматура класса ВрI по ГОСТ 6727-80*

						М25.13/98 - 2.24		
Изм	Кот. уч.	Лист	№ док.	Подпись	Дата			
Зав. отделом		Смирлинский				Стадия	Лист	Листов
Гл. арх. проекта		Гузеева				Р	1	1
Гл. инж. проекта		Гадиева		Гад		АО ЦНИИПРОМЗДАНИЙ		
Н. контр.		Лукашевнич						
КАРКАСЫ КР40... КР43								



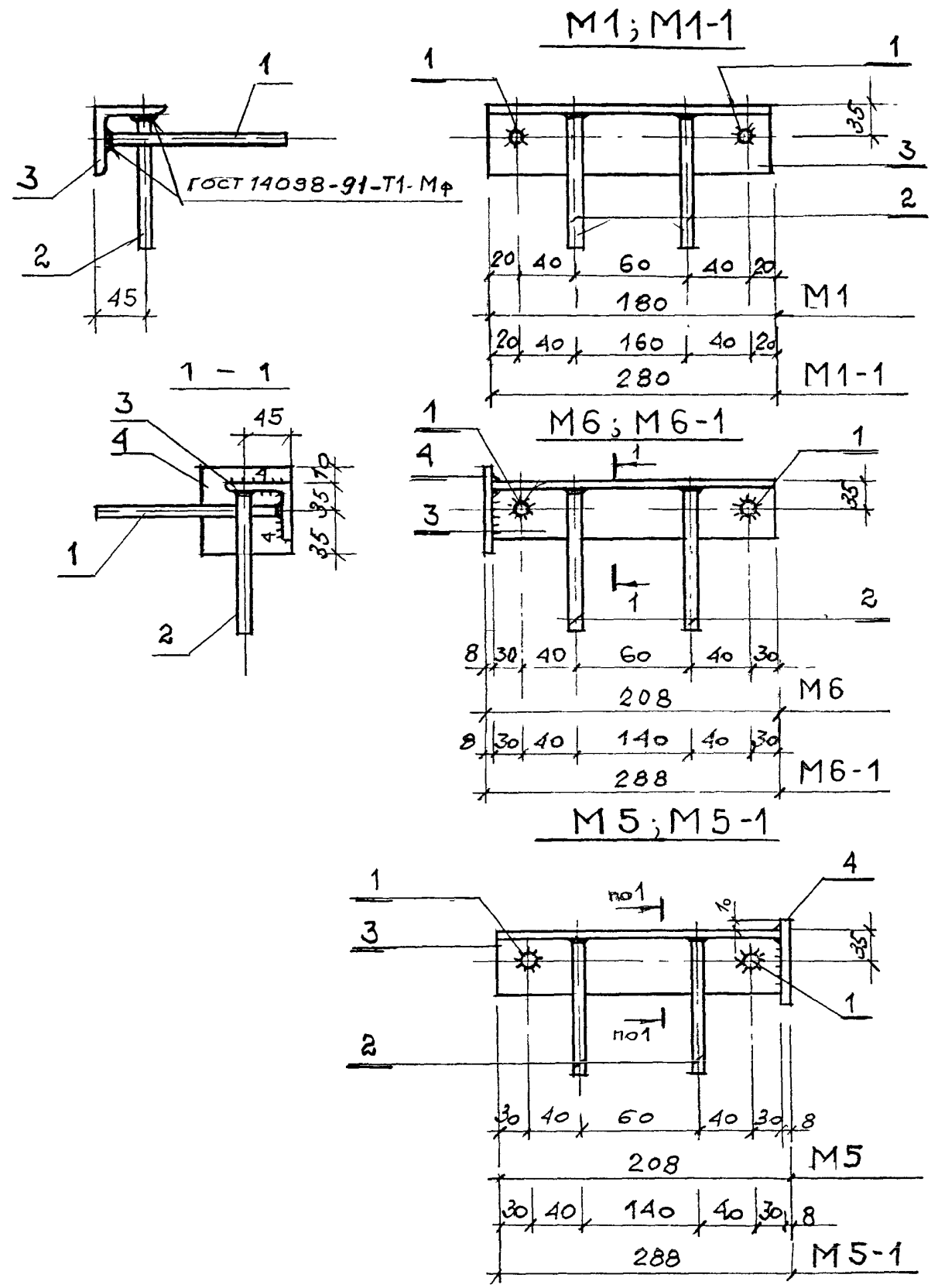
К 35



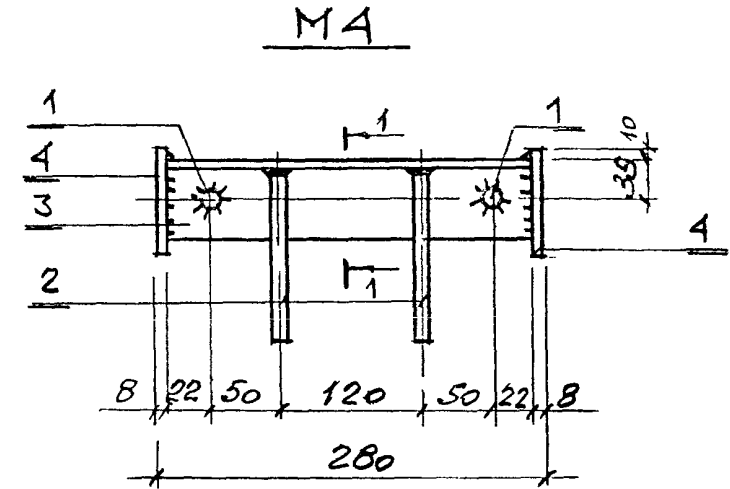
Марка изделия	Поз.	Сечение	Длина, мм	Кол., шт	Масса, кг		
					поз.	общ.	издел.
П 1	1	φ 8 А I	1020	1	0,41	0,41	0,61
	2	φ 10 А II	320	1	0,2	0,2	
П 2	1	φ 10 А I	1140	1	0,7	0,7	0,9
	2	φ 10 А II	320	1	0,2	0,2	
П 3	1	φ 12 А I	1270	1	1,13	1,13	1,33
	2	φ 10 А II	325	1	0,2	0,2	
П 4	1	φ 14 А I	1390	1	1,7	1,7	1,9
	2	φ 10 А II	325	1	0,2	0,2	
П 5	1	φ 16 А I	1510	1	2,4	2,4	2,6
	2	φ 10 А II	325	1	0,2	0,2	
П 6	1	φ 18 А I	1630	1	3,26	3,26	3,5
	2	φ 10 А II	330	1	0,21	0,21	
К 35		φ 8 А II	645		0,26	0,26	0,26

Арматура класса А-I; А-II по ГОСТ 5781-82*

Изм	Котуч	Лист	№ док	Подпись	Дата	М25.13/98 - 2.25			
Зав отделом	Смильгинский			<i>Смильгинский</i>		ПЕТЛИ П1...П6. ГИБКАЯ СВЯЗЬ К35	Стация	Лист	Листов
Гл арх проекта	Гусева			<i>Гусева</i>			Р		1
Гл тех. проекта	Гадасва			<i>Гадасва</i>			АО ЦНИИПРОМЗДАНИЙ		
И контр	Лукашевич			<i>Лукашевич</i>					

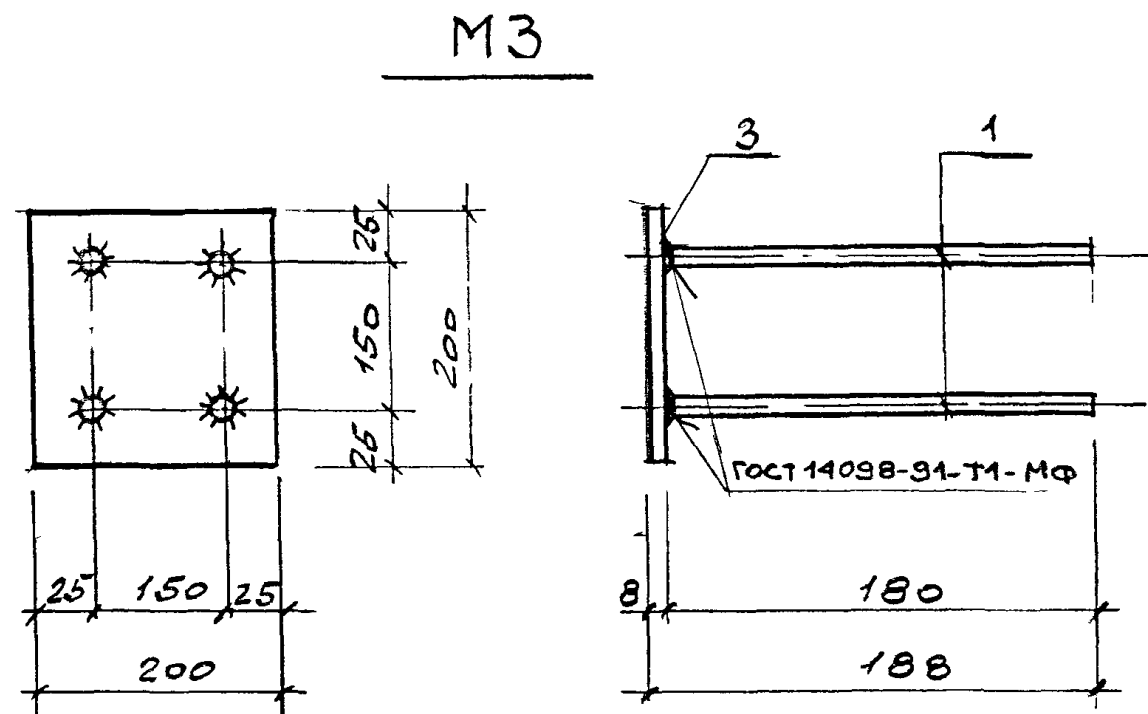
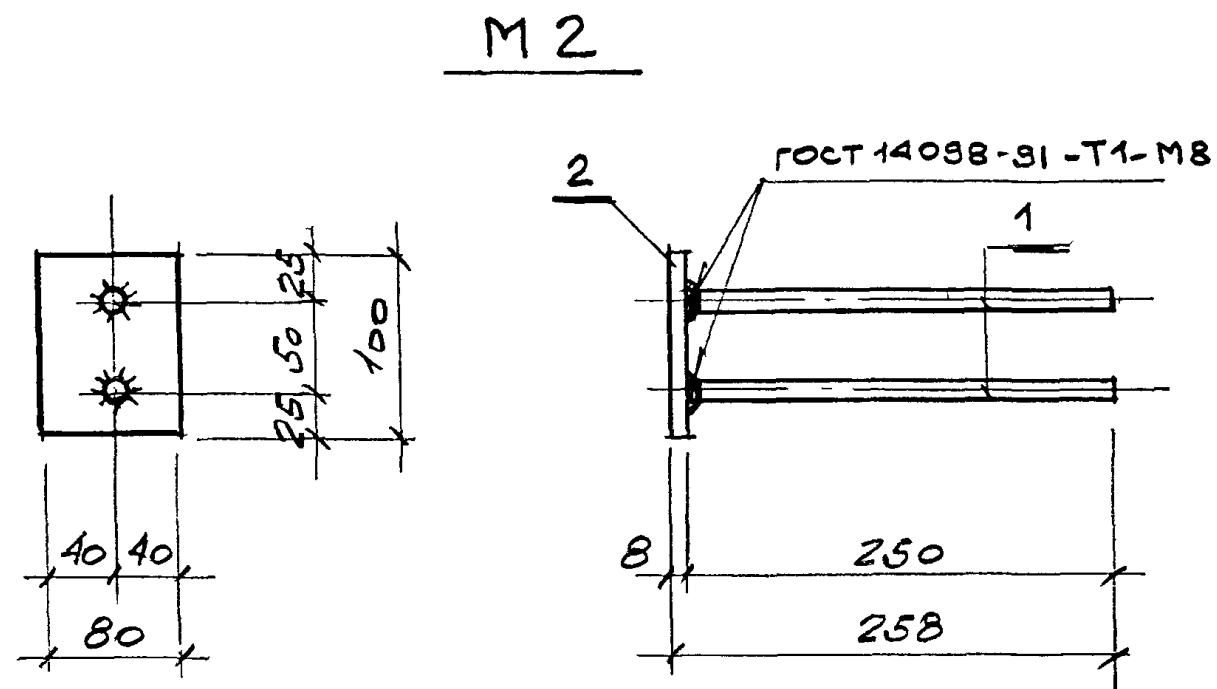


Марка изделия	Поз.	Сечение	Длина, мм	Кол-во, шт.	Масса, кг		
					поз.	общ.	издел.
M1	1	φ8 A II	320	2	0,13	0,26	1,5
	2	φ8 A II	250	2	0,1	0,2	
	3	L63x6	180	1	1,03	1,03	
M1-1	1	φ8 A II	320	2	0,13	0,26	2,1
	2	φ8 A II	250	2	0,1	0,2	
	3	L63x6	280	1	1,6	1,6	
M5; M6	1	φ8 A II	320	2	0,13	0,26	2,0
	2	φ8 A II	250	2	0,1	0,2	
	3	L63x6	200	1	1,14	1,14	
	4	- 80x8	80	1	0,4	0,4	
M5-1; M6-1	1	φ8 A II	320	2	0,13	0,26	2,5
	2	φ8 A II	250	2	0,1	0,2	
	3	L63x6	280	1	1,6	1,6	
	4	- 80x8	80	1	0,4	0,4	
M4	1	φ8 A II	320	2	0,13	0,26	2,7
	2	φ8 A II	250	2	0,1	0,2	
	3	L63x6	264	1	1,4	1,4	
	4	- 80x8	80	2	0,4	0,8	



Арматура класса А-III по ГОСТ 5781-82*, уголок - ГОСТ 8509-86, полоса - ГОСТ 103-76.
Обозначение сварного шва относится ко всем подобным свариваемым элементам.

M25.13/98 - 2.26					
Изм	Кол.уч	Лист	№ док	Подпись	Дата
				Смирнов	
Зав. отделом.		Смирновский			
Гл. арх. проекта		Гулеева			
Гл. инж. проекта		Гадасва			
Н. контр.		Лукашевич			
Закладные изделия M1; M1-1; M4; M5; M5-1; M6; M6-1					
			Стадия	Лист	Листов
			Р	1	1
АО ЦНИИПРОМЗДАНИЙ					



Марка изделия	Поз.	Сечение	Длина, мм	Кол., шт.	Масса, кг		
					Поз.	общ.	издел.
M2	1	Φ10 АIII	250	2	0,16	0,32	0,9
	2	100x8	80	1	0,5	0,5	
M3	1	Φ10 АIII	180	4	0,11	0,44	3,0
	3	200x8	200	1	2,51	2,51	

Арматура класса АIII по ГОСТ 5781-82*, полоса - ГОСТ 103-76

						M25.13/98-2.27					
Изм	Кол. уч.	Лист	№ док.	Подпись	Дата	Закладные изделия M2; M3					
Зав. отделом	Смилянский			<i>[Signature]</i>					Стадия	Лист	Листов
Гл. арх. проекта	Гузеева			<i>[Signature]</i>					Р		1
Гл. инж. проекта	Гадаева			<i>[Signature]</i>					АО ЦНИИПРОМЗДАНИЙ		
Н. контр.	Лукашевич			<i>[Signature]</i>							