





СОДЕРЖАНИЕ АЛЬБОМА ТП411-104687

Альбом I

Таблице проектные решения Ч11-1-0146.87.

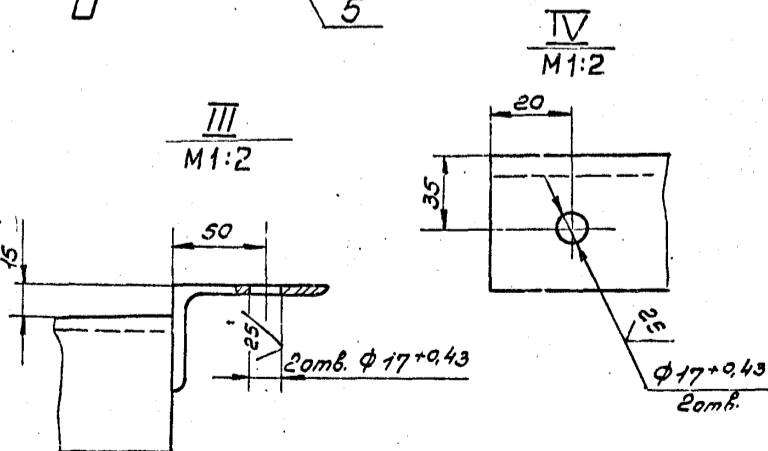
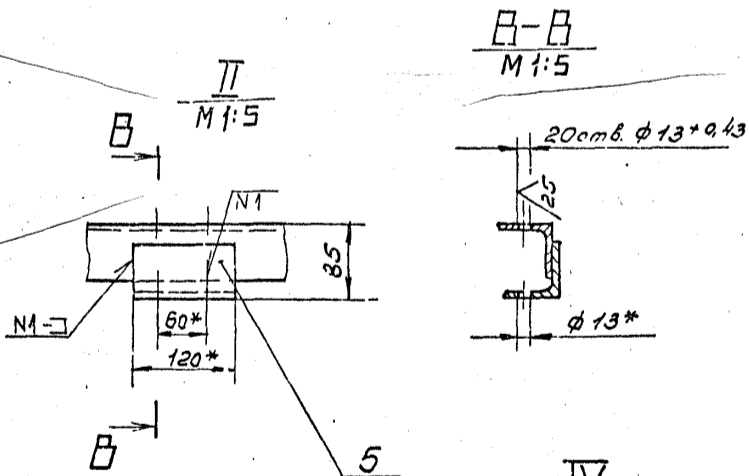
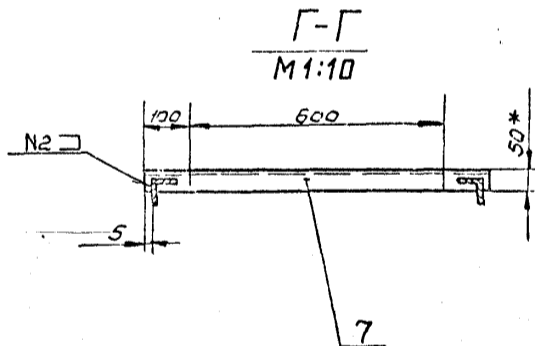
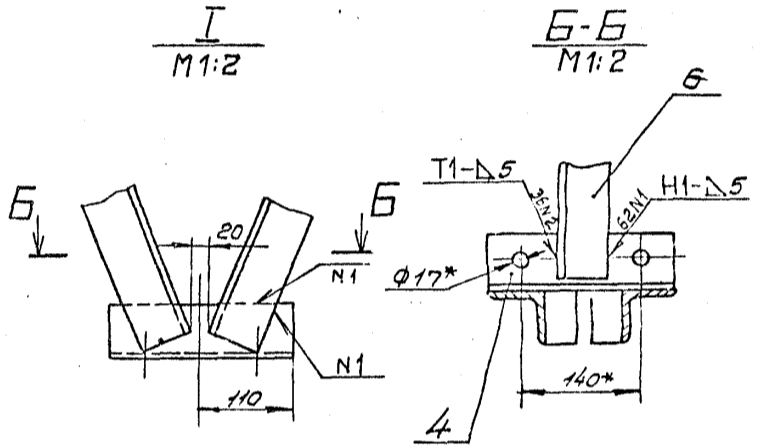
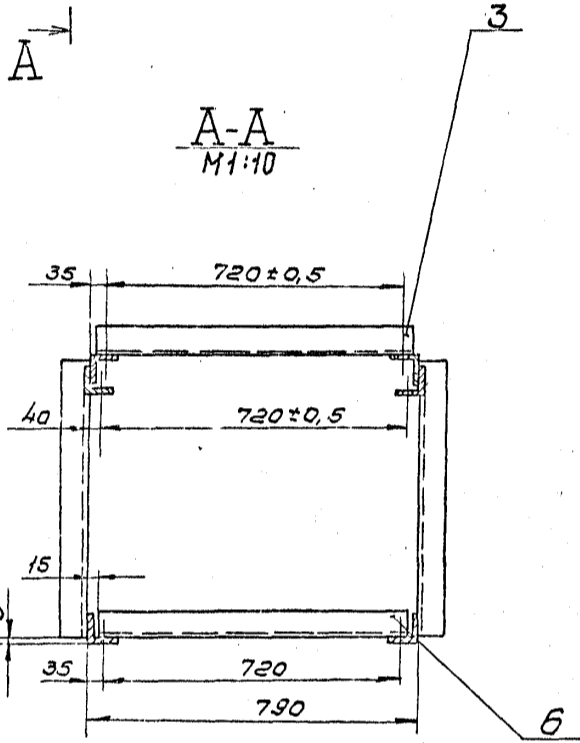
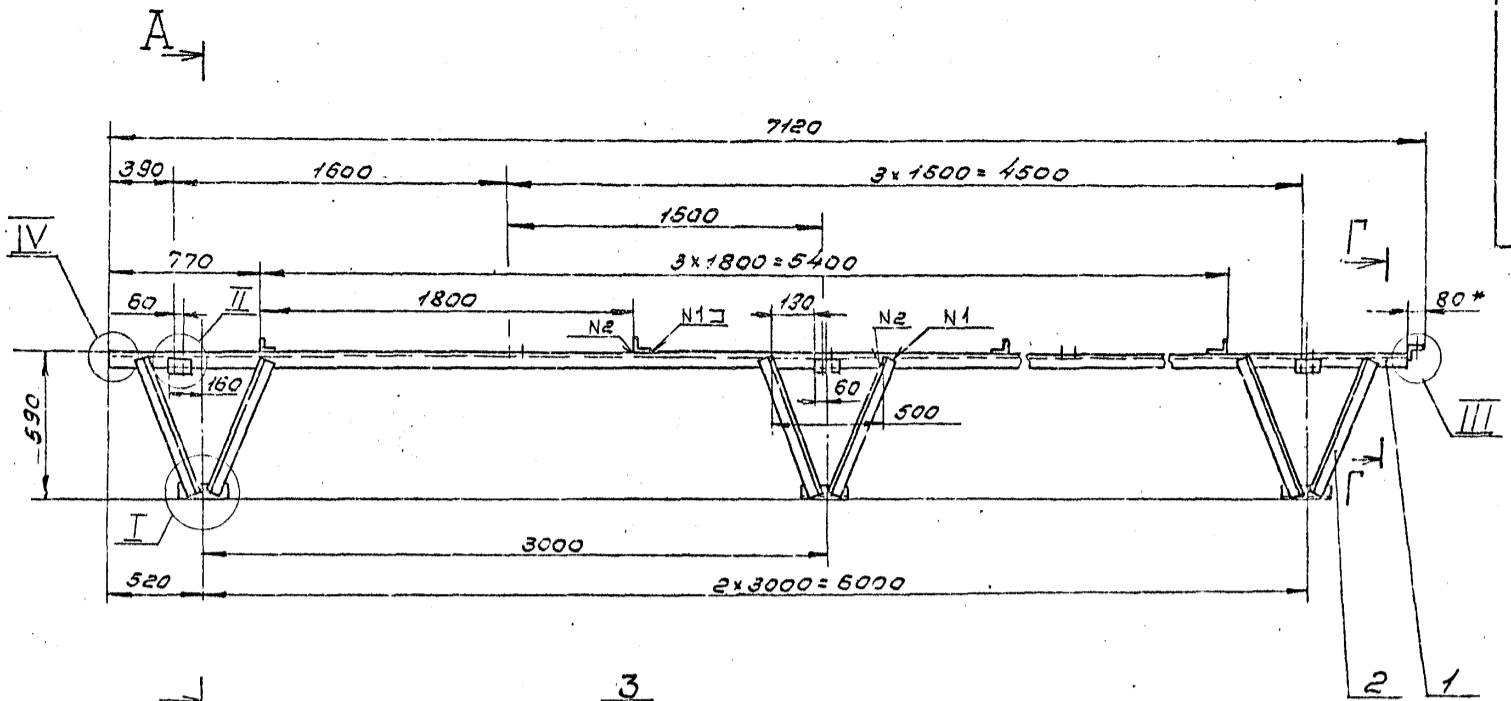
НАИМЕНОВАНИЕ	ОБОЗНАЧЕНИЕ	СТР.	НАИМЕНОВАНИЕ	ОБОЗНАЧЕНИЕ	СТР.
Станина	Н017.01.01.000	3	Ограждение. Сборочный чертёж	Н017.05.02.000СБ	28
Рамы привода Лист 1	Н017.01.02.000	3	Ограждение	Н017.05.02.001	28
Лист 2	Н017.01.02.000	3	Стойка	Н017.05.02.002	28
Рама Лист 1	Н017.01.03.000	3	Ролик. Сборочный чертёж	Н017.05.03.000СБ	29
Станина. Сборочный чертёж.	Н017.01.01.000СБ	4	Крышка	Н017.05.03.001	29
Рама привода. Сборочный чертёж.	Н017.01.02.000СБ	5	Кольцо	Н017.05.03.002	29
Стойка	Н017.01.02.014	6	Каток. Сборочный чертёж	Н017.05.03.100СБ	30
Стойка	Н017.01.02.004	6	Крышка	Н017.05.03.003	31
Ребро	Н017.01.02.008	6	Корпус	Н017.05.03.004	31
Рама Лист 2	Н017.01.03.000	6	Ребро	Н017.05.03.105	32
Рама. Сборочный чертёж	Н017.01.03.000СБ	7	Диск	Н017.05.03.102	32
Косынка	Н017.03.02.001	7	Труба	Н017.05.03.103	32
Опора	Н017.01.01.004	7	Ось	Н017.05.03.101	32
Опора	Н017.01.02.013	8	Рама. Сборочный чертёж	Н017.05.04.000СБ	33
Стойка	Н017.04.00.002	8	Рама	Н017.05.04.000	34
Наклонная плоскость. Сборочный чертёж. Лист 2	Н017.04.03.000СБ	8	Косынка	Н017.05.04.001	34
Станина	Н017.02.01.000	9	Раскос	Н017.05.04.003	34
Станина	Н017.02.02.000	9	Стойка	Н017.05.04.002	34
Стел. роликовый Лист 1	Н017.05.00.000	9	Звездочка	Н017.05.03.005	35
Лист 2	Н017.05.00.000	9	Диск	Н017.05.03.104	35
Станина. Сборочный чертёж	Н017.02.01.000СБ	10	Ухо	Н017.06.01.004	35
Станина. Сборочный чертёж	Н017.02.02.000СБ	11	Обрасыватель качалки СКД-1.5 Лист 1	Н017.06.00.000	36
Рама привода. Лист 1	Н017.02.03.000	12	Лист 2	Н017.06.00.000	36
Лист 2	Н017.02.03.000	12	Лист 3	Н017.06.00.000	36
Рама Лист 1	Н017.02.04.000	12	Лист 4	Н017.06.00.000	36
Лист 2	Н017.02.04.000	12	Обрасывателем качалки СКД-1.5. Сборочный чертёж Лист 1	Н017.06.00.000СБ	37
Рама привода. Сборочный чертёж	Н017.02.03.000СБ	13	Лист 2	Н017.06.00.000СБ	38
Рама. Сборочный чертёж	Н017.02.04.000СБ	14	Лист 3	Н017.06.00.000СБ	39
Стойка	Н017.02.03.001	14	Обрасыватель качалки СКД-1.5. Схема гидравлическая принципиальная	Н017.06.00.000СЗ	40
Связь	Н017.02.03.002	14	Кранштейн	Н017.06.01.003	40
Наклонная плоскость Лист 1	Н017.04.00.000	15	Косынка	Н017.06.01.005	40
Лист 2	Н017.04.00.000	15	Качалка	Н017.06.02.000	41
Лист 3	Н017.04.00.000	15	Упор	Н017.06.04.000	41
Рама привода	Н017.03.01.000	15	Кранштейн	Н017.06.05.000	41
Рама привода. Сборочный чертёж	Н017.03.01.000СБ	16	Рама Лист 1	Н017.06.01.000	41
Направляющая	Н017.03.02.002	16	Ролик. Сборочный чертёж	Н017.06.03.000СБ	42
Рама обводной станции. Сборочный чертёж.	Н017.03.02.000СБ	17	Ролик	Н017.06.03.000	42
Рама обводной станции Лист 1	Н017.03.02.000	18	Шпунт	Н017.06.00.001	42
Лист 2	Н017.03.02.000	18	Рама. Сборочный чертёж	Н017.06.01.000СБ	43
Обшивка	Н017.03.02.006	18	Качалка. Сборочный чертёж	Н017.06.02.000СБ	44
Связь	Н017.03.02.009	18	Ребро	Н017.06.02.006	44
Наклонная плоскость. Сборочный чертёж. Лист 1	Н017.04.00.000СБ	19	Ребро	Н017.06.02.004	44
Стел. роликовый. Сборочный чертёж. Лист 1	Н017.05.00.000СБ	20	Плита	Н017.06.02.001	45
Лист 2	Н017.05.00.000СБ	21	Ребро	Н017.06.02.002	45
Звездочка	Н017.05.00.001	21	Ухо	Н017.06.02.003	45
Крышка	Н017.05.03.006	22	Бобышка	Н017.06.01.006	45
Кожух	Н017.05.01.002	22	Кранштейн. Сборочный чертёж	Н017.06.05.000СБ	46
Ось	Н017.05.00.002	22	Косынка	Н017.06.01.001	46
Крышка	Н017.05.00.003	22	Косынка	Н017.06.01.002	46
Звездочка	Н017.05.00.004	23	Упор. Сборочный чертёж	Н017.06.04.000СБ	47
Втулка	Н017.05.00.005	23	Ребро	Н017.06.04.001	47
Кольцо	Н017.05.00.006	23	Ухо	Н017.06.05.001	47
Привод Лист 1	Н017.05.01.000	24	Кранштейн. Сборочный чертёж	Н017.06.06.000СБ	48
Лист 2	Н017.05.01.000	24	Ребро	Н017.06.06.001	48
Рама	Н017.05.01.100	24	Стойка	Н017.06.02.001	48
Привод. Сборочный чертёж	Н017.05.01.000СБ	25	Кранштейн	Н017.06.06.000	49
Шайба	Н017.05.01.003	25	Рама Лист 2	Н017.06.01.000	49
Балка	Н017.05.01.101	25			
Рама. Сборочный чертёж	Н017.05.01.100СБ	26			
Звездочка	Н017.05.01.001	26			
Ограждение	Н017.05.05.002	27			
Ролик Лист 1	Н017.05.03.000	27			
Лист 2	Н017.05.03.000	27			
Каток	Н017.05.03.100	27			

Лист	№ докум.	Подп.	Дата	Лист	Листов
42	НО17.01.01.000СБ	Сборочный чертёж			
		Детали			
64	1 НО17.01.01.001	Балка 63х63х5-Б-ГОСТ8509-86 Уголок Ст3псЗ-Г-ГОСТ535-79* L=7040 h 14	2	33,6кг	
64	2 НО17.01.01.002	Стойка 63х63х5-Б-ГОСТ8509-86 Уголок Ст3псЗ-Г-ГОСТ535-79* L=6300 h 14	12	2,9кг	
64	3 НО17.01.01.003	Связь 50х50х5-Б-ГОСТ8509-86 Уголок Ст3псЗ-Г-ГОСТ535-79* L=780 h 14	6	3,7кг	
44	4 НО17.01.01.004	Опора	6		
	5 -02	Опора	6		
64	6 НО17.01.01.006	Связь 50х50х5-Б-ГОСТ8509-86 Уголок Ст3псЗ-Г-ГОСТ535-79* L=760 h 14	3	3,6кг	
64	7 НО17.01.01.007	Связь 50х50х5-Б-ГОСТ8509-86 Уголок Ст3псЗ-Г-ГОСТ535-79* L=800 h 14	1	4кг	
ТПР 411-1-0146.87 НО17.01.01.000					
Станина				СОЮЗГИПРОЛЕСХОЗ	
Копировал Шенер				Формат А4	

Лист	№ докум.	Подп.	Дата	Лист	Листов
42	НО17.01.02.000СБ	Сборочный чертёж			
		Детали			
64	1 НО17.01.02.001	Опора 63х63х5-Б-ГОСТ8509-86 Уголок Ст3псЗ-Г-ГОСТ535-79* L=3000 h 14	2	1,4кг	
64	2 НО17.01.02.002	Опора 10ГОСТ8240-72* Швеллер Ст3псЗ-Г-ГОСТ535-79* L=1200 h 14	4	10,3кг	
64	3 НО17.01.02.003	Опора 12ГОСТ8240-72* Швеллер Ст3псЗ-Г-ГОСТ535-79* L=3500 h 14	2	3,2кг	
44	4 НО17.01.02.004	Ребро	4		
64	5 НО17.01.02.005	Связь 63х63х5-Б-ГОСТ8509-86 Уголок Ст3псЗ-Г-ГОСТ535-79* L=1470 h 14	2	7,2кг	
64	6 НО17.01.02.006	Связь 63х63х5-Б-ГОСТ8509-86 Уголок Ст3псЗ-Г-ГОСТ535-79* L=1120 h 14	1	5,3кг	
ТПР 411-1-0146.87 НО17.01.02.000					
Рама привода				СОЮЗГИПРОЛЕСХОЗ	
Копировал Шенер				Формат А4	

Лист	№ докум.	Подп.	Дата	Лист	Листов
42	НО17.01.03.000СБ	Сборочный чертёж			
		Детали			
64	1 НО17.01.03.001	Стойка 63х63х5-Б-ГОСТ8509-86 Уголок Ст3псЗ-Г-ГОСТ535-79* L=605 h 14	2	2,9кг	
64	2 НО17.01.03.002	Опора 75х50х5-Б-ГОСТ8510-86 Уголок Ст3псЗ-Г-ГОСТ535-79* L=740 h 14	1	3,4кг	
64	3 НО17.01.03.003	Связь 63х63х5-Б-ГОСТ8509-86 Уголок Ст3псЗ-Г-ГОСТ535-79* L=1260 h 14	2	6,2кг	
64	4 НО17.01.03.004	Опора 10ГОСТ8240-72* Швеллер Ст3псЗ-Г-ГОСТ535-79* L=1400 h 14	2	12кг	
64	5 НО17.01.03.004	Платик Б-ПН-8ГОСТ19903-74* Лист Ст3пс Гост 14637-79 (90x100) h 14	4	0,6кг	
ТПР 411-1-0146.87 НО17.01.03.000					
Рама				СОЮЗГИПРОЛЕСХОЗ	
Копировал Шенер				Формат А4	

Лист	№ докум.	Подп.	Дата	Лист	Листов
64	7 НО17.01.02.007	Платик Б-ПН-12ГОСТ19903-74* Лист Ст3пс Гост 14637-79 (165x200) h 14	1	2,6кг	
44	8 НО17.01.02.008	Косынка	20		
	9 -01	Косынка	1		
64	10 НО17.01.02.009	Платик Б-ПН-8ГОСТ19903-74* Лист Ст3пс Гост 14637-79 (90x120) h 14	8	0,7кг	
64	11 НО17.01.02.011	Связь 63х63х5-Б-ГОСТ8509-86 Уголок Ст3псЗ-Г-ГОСТ535-79* L=420 h 14	1	1,3кг	
64	12 НО17.01.02.012	Опора 10ГОСТ8240-72* Швеллер Ст3псЗ-Г-ГОСТ535-79* L=420 h 14	2	3,4кг	
44	13 НО17.01.02.013	Стойка	6		
44	14 НО17.01.02.014	Стойка	4		
64	15 НО17.01.02.015	Связь 63х63х5-Б-ГОСТ8509-86 Уголок Ст3псЗ-Г-ГОСТ535-79* L=340 h 14	1	1,4кг	
ТПР 411-1-0146.87 НО17.01.02.000					
Рама привода				СОЮЗГИПРОЛЕСХОЗ	
Копировал Шенер				Формат А4	



- 1.\* Размеры для справок.
2. Неуказанные предельные отклонения размеров  $\pm \frac{IT14}{2}$
3. Шероховатость обрабатываемых поверхностей деталей 64- $\frac{50}{\sqrt{R}}$
4. Сварные швы по ГОСТ 5264-80.
5. Покрытие: грунтровка ГФ.021 ГОСТ 25129-82, эмаль ПФ-115, серая, ГОСТ 6465-76, III Сэ.
6. Отверстия от покрытия предохранить.

Т ПР411-1.0146.87 НО17.01.01.000.05				Лист	Листов
Станина				145	1:20
Сборочный чертеж				СОЮЗГИПРОЕКСХИ	
Изм.	Лист	Исполнит.	Дата		
Разраб.	Булганина	Упр.			
Пров.	Спиридонов	СМ			
Рук.вр.	Спиридонов	СМ			
Рук.смет.	Спиридонов	СМ			
И.контр.	Спиридонов	СМ			
Утв.	Роговцев	СМ			

Тубовые проектные решения

Исполнители: Подпись, Дата, Инициалы, Подпись, Дата



Альбом II

№ 17.01.02.014

Шероховатость поверхности А-50/.

Изм.	Лист	Издокум.	Подп.	Дата	Лист	Масса	Масштаб
		Билыгина	Шум		3,1	1:2	
ТРП 411-1-0146.87					НО17.01.02.014		
Стойка					СОЮЗГИПРОЛЕСХОЗ		
Исполн. Шеллер					10 гост 8246-72*		
Копировал Шеллер					Ст.Знак Гост 14637-79*		
					Формат А4		

Альбом II

№ 17.01.02.004

\* Размер для справок.  
2. Неуказанные предельные отклонения размеров -  $\pm \frac{IT14}{2}$ .

Изм.	Лист	Издокум.	Подп.	Дата	Лист	Масса	Масштаб
		Билыгина	Шум		0,3	1:1	
ТРП 411-1-0146.87					НО17.01.02.004		
Стойка					СОЮЗГИПРОЛЕСХОЗ		
Исполн. Шеллер					5-ПК-5 гост 19903-74*		
Копировал Шеллер					Ст.Знак Гост 14637-79*		
					Формат А4		

Альбом II

№ 17.01.02.008

Обозначение	A	B	B	Г	Масса, кг
	мм				
НО17.01.02.008	100	100	40	40	0,3
-01	120	155	55	95	0,6

\* Размер для справок.  
2. Неуказанные предельные отклонения размеров  $\pm \frac{IT14}{2}$ .

Изм.	Лист	Издокум.	Подп.	Дата	Лист	Масса	Масштаб
		Билыгина	Шум				1:2
ТРП 411-1-0146.87					НО17.01.02.008		
Ребро					СОЮЗГИПРОЛЕСХОЗ		
Исполн. Шеллер					5-ПК-5 гост 19903-74*		
Копировал Шеллер					Ст.Знак Гост 14637-79		
					Формат А4		

Альбом II

Изм.	Лист	Издокум.	Подп.	Дата	Лист	Масса	Масштаб
64	6	НО17.01.03.006	Опора				
			Уголок				
			63x63x5-Б-Гост 8509-86				
			Ст.Знак Гост 535-79*				
			L = 830 x 14	2		3,8 кг	
64	7	НО17.01.03.007	Стойка				
			Уголок				
			63x63x5-Б-Гост 8509-86				
			Ст.Знак Гост 535-79*				
			L = 500 x 14	2		2,4 кг	
ТРП 411-1-0146.87					НО17.01.03.000		
					Лист 2		
Копировал Шеллер					Формат А4		

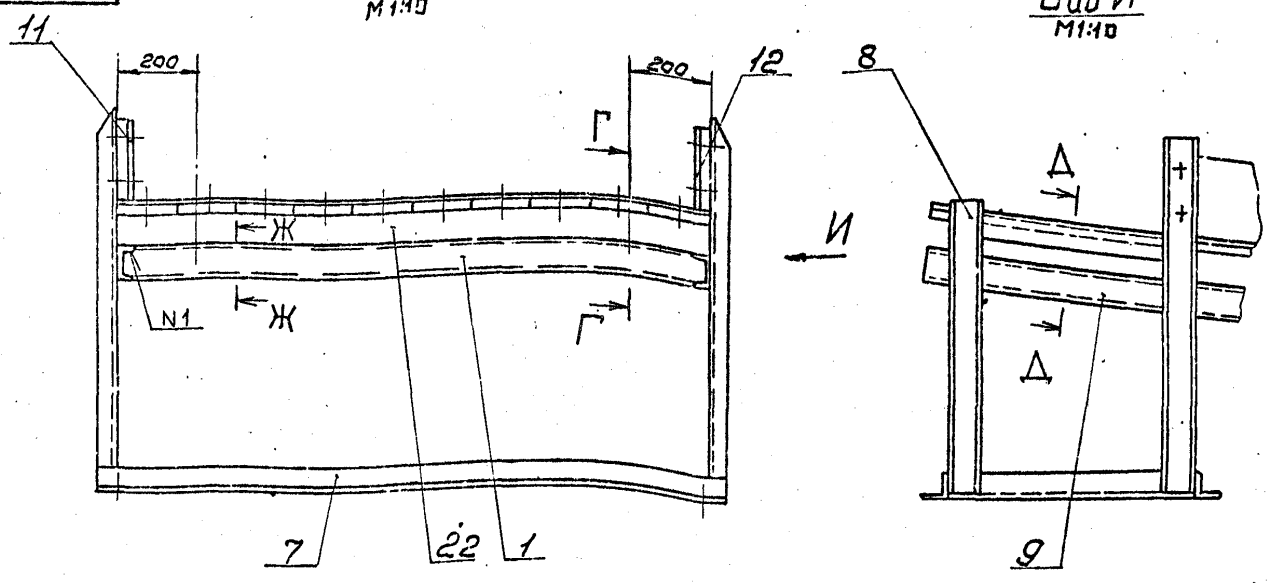




9000 00 00000

**Вид В**  
М 1:10 лист 1

**Вид И**  
М 1:10

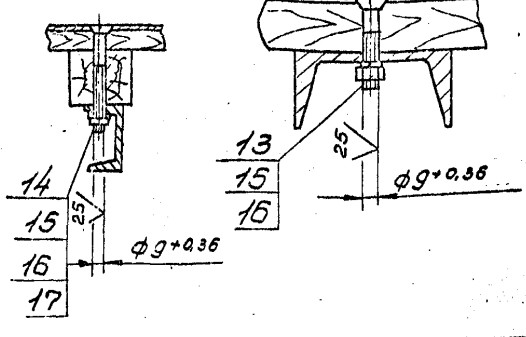


Γ-Γ  
М 1:5

Е-Е  
М 1:2 лист 1

Ж-Ж  
М 1:5

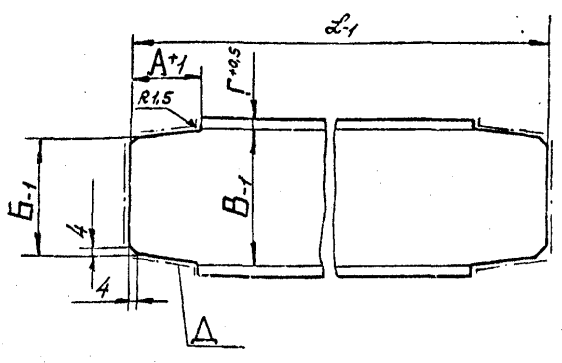
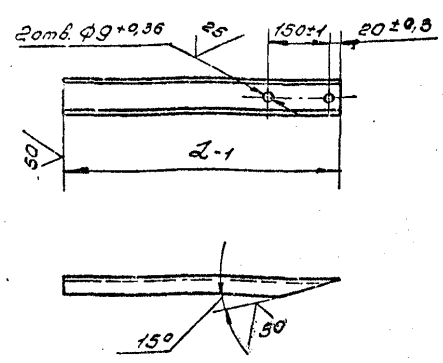
Δ-Δ  
М 1:5



Изм	Лист	№ докум.	Подп.	Дата	ТПР411-1-0-46.87	НО17.04.00.00000	Лист
					Копировал Р.Скуля		2
							Формат А4

9000 00 00000

9000 00 00000



Обозначение	L, мм	Масса кг
НО17.06.00.002	700	4,9
-01	845	5,8
-02	915	5,3

Обозначение	мм					Материал	Масса кг
	А	Б	В	Г	Л		
НО17.01.02.013	42	80	87	6,5	258	Швеллер 10 гост 8240-72* Ст3сп4-Гост535-79*	2,5
-01	36	60	68	6	143	Швеллер 8 гост 8240-72* Ст3сп4-Гост535-79*	10,5
-02	42	80	87	6,5	388	Швеллер 10 гост 8240-72* Ст3сп4-Гост535-79*	3,4

- Шероховатость поверхности Δ - 50/
- Неуказанные предельные отклонения размеров - 1714

Швеллер 10 Подп. и дата 11.02.2014

Швеллер 10 Подп. и дата 11.02.2014

Швеллер 10 Подп. и дата 11.02.2014

Швеллер 10 Подп. и дата 11.02.2014

Швеллер 10 Подп. и дата 11.02.2014

ТПР411-1-0-46.87 НО17.04.00.002

ТПР411-1-0-46.87 НО17.01.02.013

Изм	Лист	№ докум.	Подп.	Дата	Стр.	Масса	Масштаб
							1:10
С.табл.					Лист	Листов	1
Швеллер 8 гост 8240-72*					СОЮЗГИПРОБСХОЗ		
Копировал Р.Скуля					Формат А4		

Изм	Лист	№ докум.	Подп.	Дата	Стр.	Масса	Масштаб
							1:2
С.табл.					Лист	Листов	1
Швеллер 10 гост 8240-72*					СОЮЗГИПРОБСХОЗ		
Копировал Р.Скуля					Формат А4		

Изменение	Наименование	Кол.	Примечание
	Документация		
НО17.02.01.000.06	Сборочный чертёж		
	Детали		
1	Опора	15	
2	Опора	16	
3	Балка		
	Уголок 63x63x5-Б-ГОСТ 8509-86 Ст 3пс-Г-ГОСТ 535-79*		
	L = 16330 h 14	2	7,8 кг
4	Накладка		
	Лист 63x63x5-ГОСТ 8509-86 Ст 3пс-Г-ГОСТ 535-79*		
	(50x100) h 14	6	0,16 кг
5	Раскос		
	Уголок 63x63x5-Б-ГОСТ 8509-86 Ст 3пс-Г-ГОСТ 535-79*		
	L = 510 h 14	32	2,4 кг
6	Связь		
	Уголок 63x63x5-Б-ГОСТ 8509-86 Ст 3пс-Г-ГОСТ 535-79*		
	L = 910 h 14	1	4,4 кг
7	Связь		
	Уголок 63x63x5-Б-ГОСТ 8509-86 Ст 3пс-Г-ГОСТ 535-79*		
	L = 780 h 14	12	3,7 кг

Шифр, дата, Подп. и дата, Подп. и дата, Подп. и дата, Подп. и дата

ТПР 411-1-0146.87 НО17.02.01.000

Страница

СОЮЗГИПРОЛЕСХОЗ

Копировал Шичуря

Формат А4

Изменение	Наименование	Кол.	Примечание
	Документация		
НО17.02.02.000.06	Сборочный чертёж		
	Детали		
1	Опора	8	
2	Опора	10	
3	Стойка	3	
4	Балка		
	Уголок 63x63x5-Б-ГОСТ 8509-86 Ст 3пс-Г-ГОСТ 535-79*		
	L = 8665 h 14	2	4,1 кг
5	Раскос		
	Уголок 63x63x5-Б-ГОСТ 8509-86 Ст 3пс-Г-ГОСТ 535-79*		
	L = 250 h 14	20	1,2 кг
6	Связь		
	Уголок 63x63x5-Б-ГОСТ 8509-86 Ст 3пс-Г-ГОСТ 535-79*		
	L = 780 h 14	7	3,7 кг
7	Связь		
	Уголок 63x63x5-Б-ГОСТ 8509-86 Ст 3пс-Г-ГОСТ 535-79*		
	L = 900 h 14	1	4,4 кг

Шифр, дата, Подп. и дата, Подп. и дата, Подп. и дата, Подп. и дата

ТПР 411-1-0146.87 НО17.02.02.000

Страница

СОЮЗГИПРОЛЕСХОЗ

Копировал Шичуря

Формат А4

Изменение	Наименование	Кол.	Примечание
	Документация		
НО17.05.00.000.06	Сборочный чертёж		* А2, А3
	Сборочные единицы		
1	Привод	1	
2	Ограничение	1	
3	Ролик	3	
4	Рама	1	
	Детали		
5	Звездочка	9	
6	Ось	9	
7	Ось	1	
8	Крышка	10	
9	Звездочка	1	
10	Втулка	1	
11	Кольцо	30	
	Стандартные изделия		
13	Болт М8x35.58.05 ГОСТ 7798-70*	4	

Шифр, дата, Подп. и дата, Подп. и дата, Подп. и дата, Подп. и дата

ТПР 411-1-0146.87 НО17.05.00.000

Стал роликовой приводной

СОЮЗГИПРОЛЕСХОЗ

Копировал Шичуря

Формат А4

Изменение	Наименование	Кол.	Примечание
14	Болт М12x45.58.05 ГОСТ 7798-70*	36	
15	Болт М12x300Ст 3пс 2 ГОСТ 24379.1-80	8	
16	Гайка М8.5.05 ГОСТ 5915-70*	4	
17	Гайка М12.5.005 ГОСТ 5915-70*	36	
18	Гайка М16.5.005 ГОСТ 5915-70*	10	
19	Кольцо 1612 ГОСТ 13940.68	10	
20	Кольцо 1632 ГОСТ 13941.68	10	
21	Шайба 8.01.005 ГОСТ 11371-78*	4	
22	Шайба 16.01.005 ГОСТ 11371-78*	10	
23	Шайба 12.65Г.005 ГОСТ 5403-70	36	
24	Цель пр-127-1820-2 ГОСТ 13568-75* L: 7м	1	
25	Звено С-ПР-127-1820 ГОСТ 13568-75*	1	
26	Звено П-ПР-127-1820 ГОСТ 13568-75*	1	
27	Подшипник 201 ГОСТ 8338-75*	11	

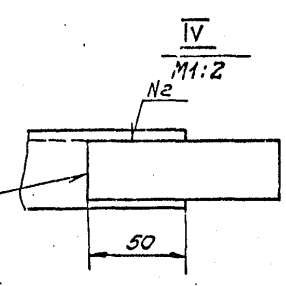
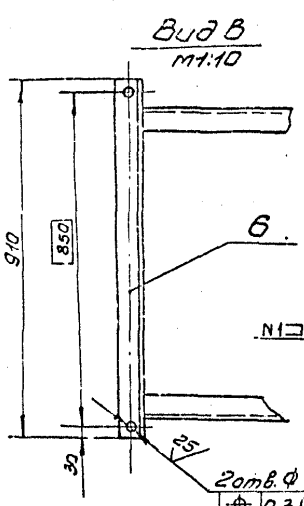
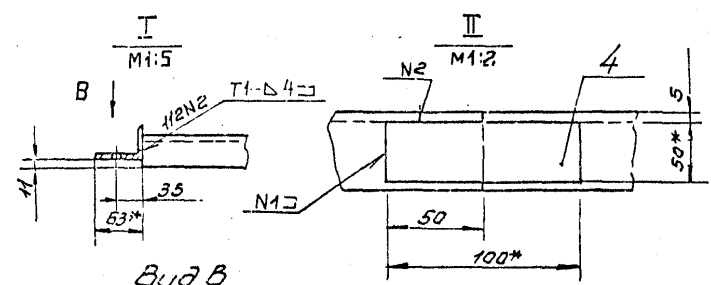
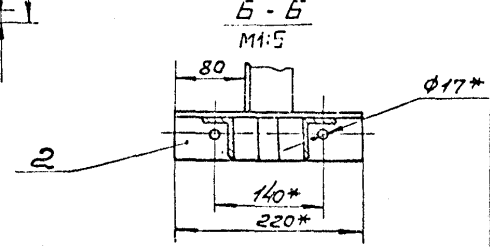
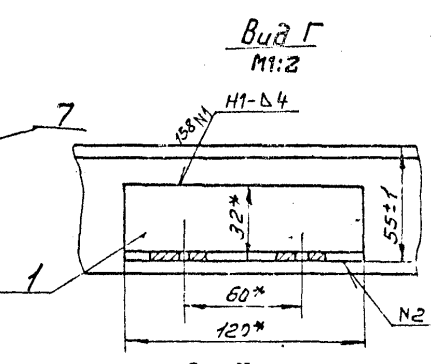
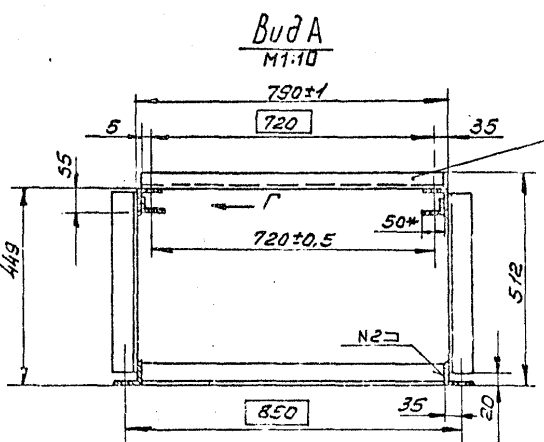
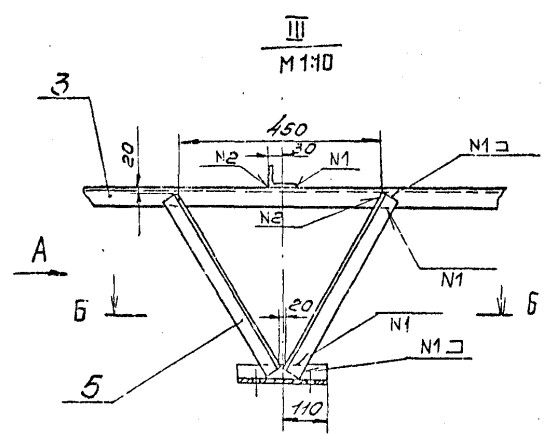
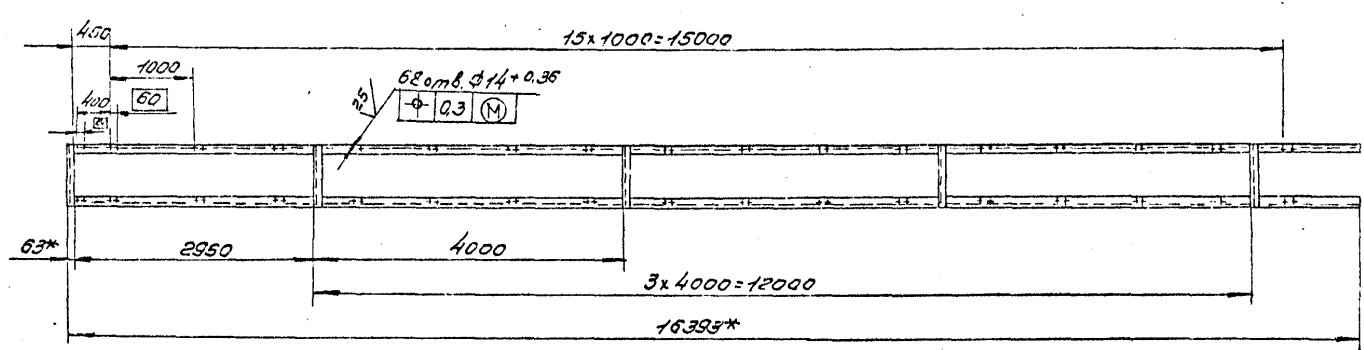
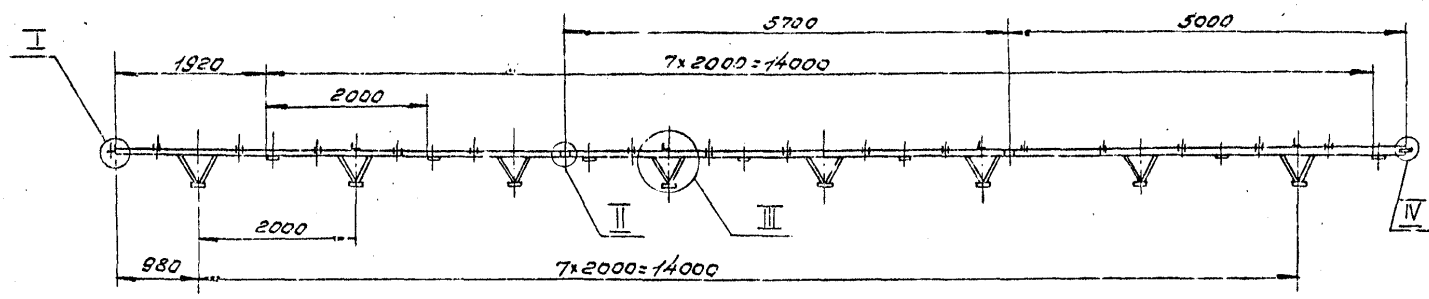
Шифр, дата, Подп. и дата, Подп. и дата, Подп. и дата, Подп. и дата

ТПР 411-1-0146.87 НО17.05.00.000

Копировал Шичуря

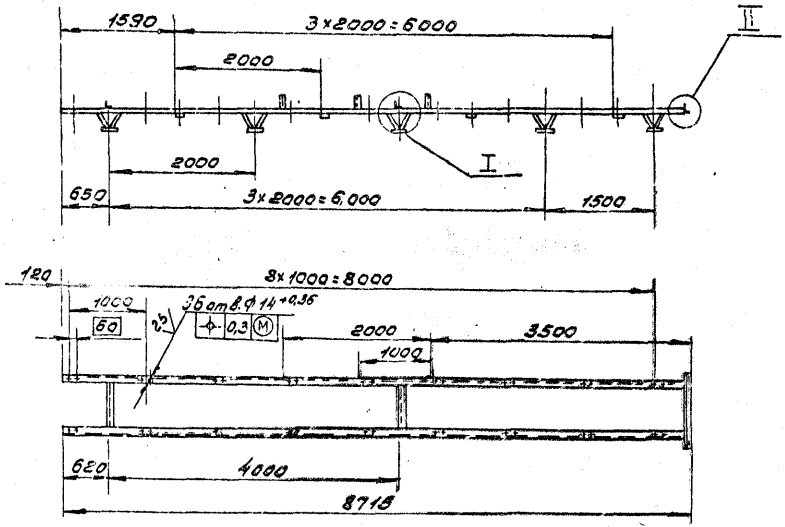
Формат А4

HO170201.000006



- 1\* Размеры для справок.
- 2. Неуказанные предельные отклонения размеров  $\pm \frac{IT14}{2}$
- 3. Шероховатость обрабатываемых поверхностей деталей 6.4-50/
- 4. Сварные швы по ГОСТ 5264-80.
- 5. Покрытие: грунтовка ГФ-021 ГОСТ 25129-82, эмаль ПФ-115, серая, ГОСТ 6465-76\*, III Сз.
- 6. Отверстия от покрытия предохранить.
- 7. Из условий транспортирования предусмотрено разъемы по балке поз. 3. Количество разъемов 3. Места разлома усилить накладками поз. 4.

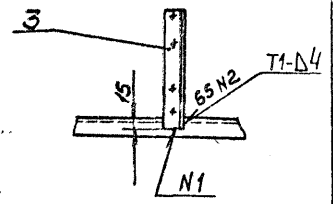
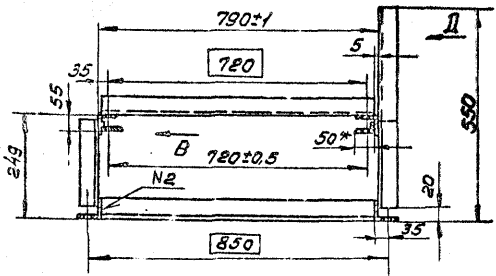
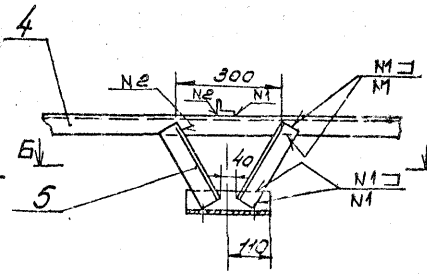
ТПР 411-1-0146.87				HO170201.000006		
Исполн.	Начальник	Лодж.	Дата	Станция	Лист	Масштаб
Автом.	Проектиров.	11.18.87			305	1:50
Проф.	Проф.	Проф.		Сборочный чертёж	Лист	Листов
Инж. эр.	Инж. эр.	Инж. эр.				
Инж. эр.	Инж. эр.	Инж. эр.		СОЮЗГИПРОДЕСХИЗ		
Инж. эр.	Инж. эр.	Инж. эр.		Копирован		
Инж. эр.	Инж. эр.	Инж. эр.		Фирма		



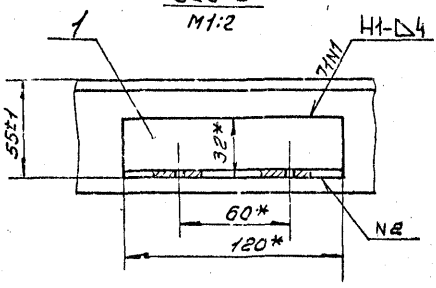
Вид А

Вид Д

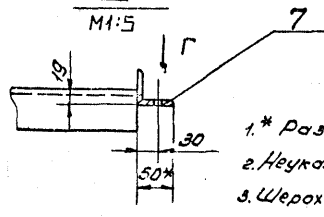
И  
М1:10



Вид В  
М1:2

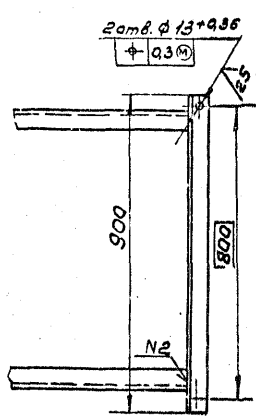


II  
М1:5

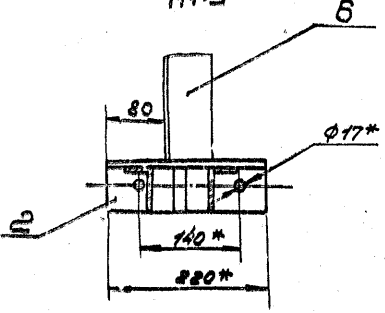


- 1. \* Размеры для справок.
- 2. Неуказанные предельные отклонения размеров  $\pm \frac{IT14}{2}$
- 3. Шероховатость обрабатываемых поверхностей деталей 6.4  $\sqrt{Ra}$
- 4. Сварные швы по ГОСТ 5264-80.
- 5. Покрытие: грунтровка ГФ-021 ГОСТ 25125-82, эмаль ПФ-115, серая ГОСТ 6465-76, III С.э.
- 6. Отверстия от покрытия защитить.

Вид Г  
М1:10



Б-Б  
М1:5



ТПРЧН-1-0146.87 НО17.02.02.000056			
Станция	Лист	Масса	Листов
Сборочной чертёж		150	1:50
СОЮЗГИПРОДЭСХОЗ			

Техническое предложение

Лист 02

Лист №	Зона	Лист	Обозначение	Наименование	Кол.	Примечание
				Документация		
			НО17.02.03.000СБ	Сборочный чертёж		
				Детали		
1			НО17.02.03.001	Стойка	4	
2			-01	Стойка	2	
3			НО17.02.03.002	Связь	1	
4			-01	Связь	1	
5			НО17.02.03.003	Связь		
				70x70x6-Б ГОСТ 8509-86 Уголок Ст 3пс-Г ГОСТ 535-79* L = 456 h 14	2	3 кг
6			НО17.02.03.004	Связь		
				70x70x6-Б ГОСТ 8509-86 Уголок Ст 3пс-Г ГОСТ 535-79* L = 316 h 14	7	2,2 кг
7			НО17.02.03.005	Балка		
				70x70x6-Б ГОСТ 8509-86 Уголок Ст 3пс-Г ГОСТ 535-79* L = 1560 h 14	4	10,2 кг
8			НО17.02.03.006	Пластик		
				Б-ПН-8 ГОСТ 19903-74* Лист Ст 3пс-Г ГОСТ 14637-79 (60x195) h 14	2	1 кг

Таблицы расчетные решения

Лист № 1

Зона

Лист

НО17.02.03.000

Тр 411-1-0-46.87

Рама привода

СОЮЗГИПРОЛЕСХОЗ

Копировал [Имя]

Формат А4

Лист №	Зона	Лист	Обозначение	Наименование	Кол.	Примечание
9			НО17.02.03.007	Пластик		
				Б-ПН-8 ГОСТ 19903-74* Лист Ст 3пс-Г ГОСТ 14637-79 (60x60) h 14	4	0,15 кг
10			НО17.02.03.008	Пластик		
				Б-ПН-8 ГОСТ 19903-74* Лист Ст 3пс-Г ГОСТ 14637-79 (200x210) h 14	1	2,5 кг

Таблицы расчетные решения

Лист № 2

Зона

Лист

НО17.02.03.000

Тр 411-1-0-46.87

Рама привода

СОЮЗГИПРОЛЕСХОЗ

Копировал [Имя]

Формат А4

Лист №	Зона	Лист	Обозначение	Наименование	Кол.	Примечание
				Документация		
			НО17.02.04.000СБ	Сборочный чертёж		
				Детали		
1			НО17.02.04.001	Стойка		
				50x50x5-Б ГОСТ 8509-86 Уголок Ст 3пс-Г ГОСТ 535-79 L = 214 h 14	4	0,7 кг
2			НО17.02.04.002	Опора		
				75x50x5-Б ГОСТ 8510-86 Уголок Ст 3пс-Г ГОСТ 535-79 L = 910 h 14	2	4,3 кг
3			НО17.02.04.003	Пластик		
				Б-ПН-8 ГОСТ 19903-74* Лист Ст 3пс-Г ГОСТ 14637-79 (100x100) h 14	4	0,45 кг
4			НО17.02.04.004	Балка		
				10 ГОСТ 8240-72* Швеллер Ст 3пс-Г ГОСТ 535-79 L = 1170 h 14	2	10,5 кг
5			НО17.02.04.005	Связь		
				50x50x5-Б ГОСТ 8509-86 Уголок Ст 3пс-Г ГОСТ 535-79 L = 1010 h 14	2	8,8 кг

Таблицы расчетные решения

Лист № 1

Зона

Лист

НО17.02.04.000

Тр 411-1-0-46.87

Рама

СОЮЗГИПРОЛЕСХОЗ

Копировал [Имя]

Формат А4

Лист №	Зона	Лист	Обозначение	Наименование	Кол.	Примечание
6			НО17.02.04.006	Связь		
				50x50x5-Б ГОСТ 8509-86 Уголок Ст 3пс-Г ГОСТ 535-79* L = 910 h 14	2	3,5 кг

Таблицы расчетные решения

Лист № 2

Зона

Лист

НО17.02.04.000

Тр 411-1-0-46.87

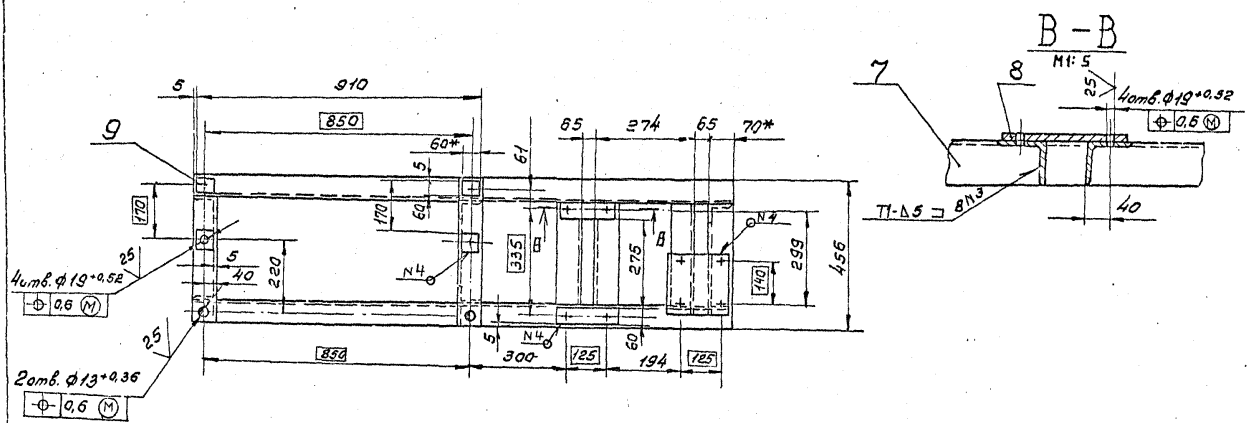
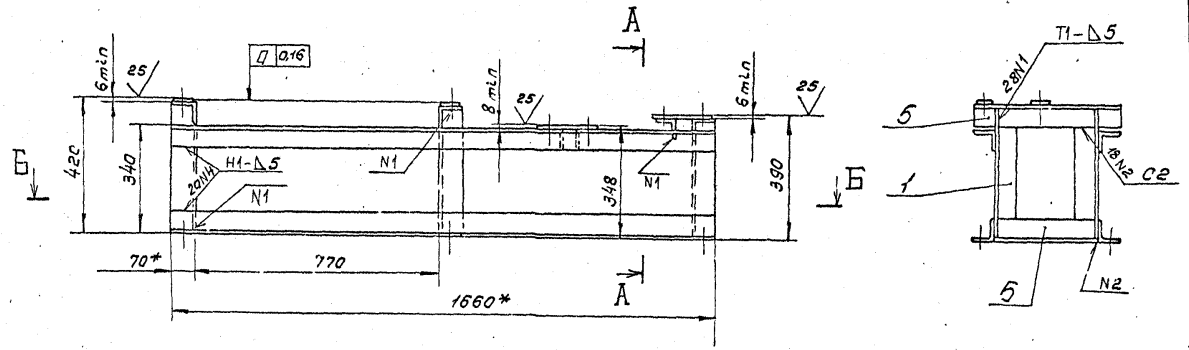
Рама

СОЮЗГИПРОЛЕСХОЗ

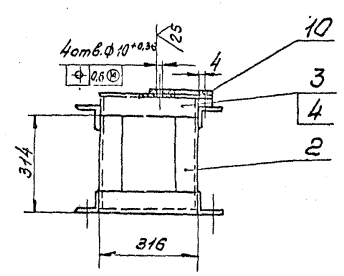
Копировал [Имя]

Формат А4

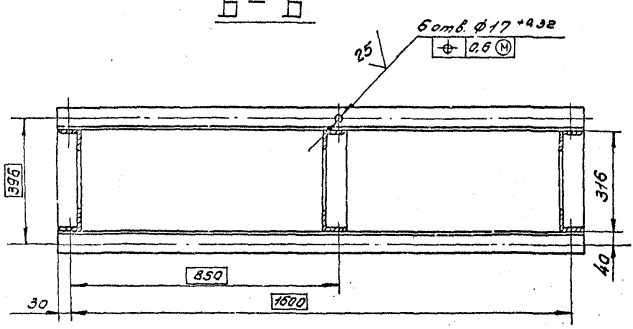
Ассемблеи



A-A



B-B



- 1. \* Размеры для справок.
- 2. Неуказанные предельные отклонения размеров ± IT14/2.
- 3. Шероховатость обрабатываемых поверхностей деталей 6.4-50.
- 4. Сварные швы по ГОСТ 5264-80.
- 5. Покрытие: грунтровка ГФ-021 ГОСТ 25129-82, эмаль ПФ-115, серая, ГОСТ 5465-76\*, III Св.
- 6. Отверстия от покрытия предохранить.

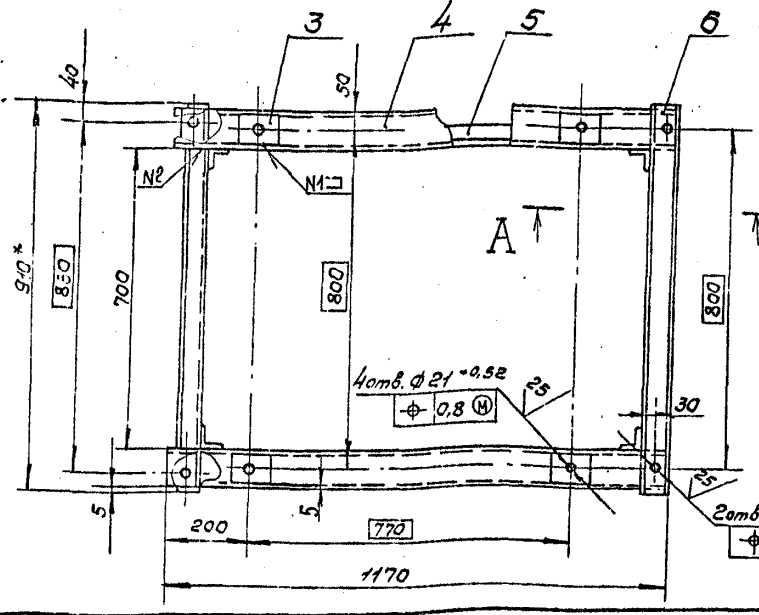
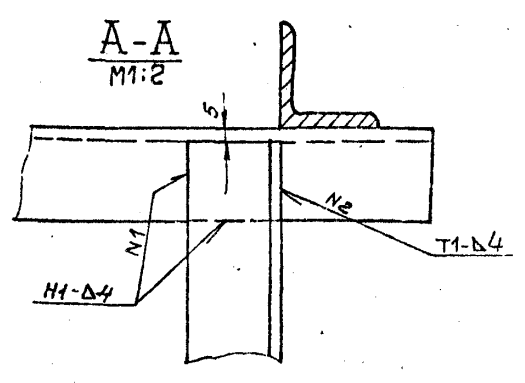
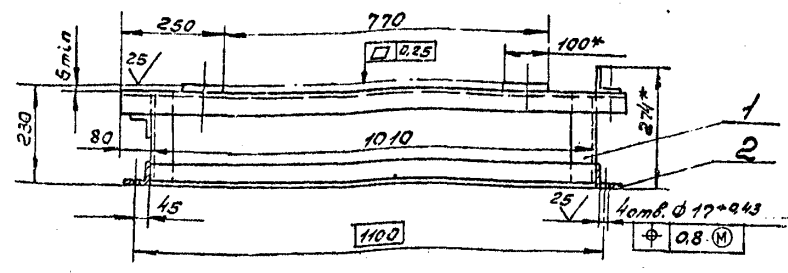
Тисовые проектные решения

Исполнитель: [Signature] Проверил: [Signature] Утвердил: [Signature]

Тр 411-1-0146.87		HO17.02.03.00005	
Изм.	Лист	Изд.	Дата
1	1	1	
Рама привода		Лист	Масштаб
Сборочный чертёж		85	1:1
		Лист	Листов
		1	1
		СОЮЗГИПРОЛЕСХОЗ	
		Формат А2	

Н017.02.04.00005

Альбом II

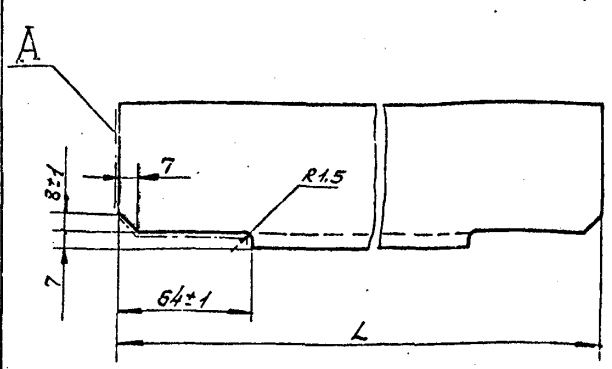


- 1.\* Размеры для справок.
- 2. Неуказанные предельные отклонения размеров  $\pm \frac{1714}{2}$
- 3. Шероховатость обрабатываемых поверхностей деталей 6.4 - 5.0.
- 4. Сварные швы по ГОСТ 5264-80.
- 5. Покрытие: грунтровка ГФ-021 ГОСТ 25129-82, эмали ПФ-115, серая ГОСТ 6465-76\* III с.з. Отверстия от покрытия предохранить.

				ТР411-1-046.87 Н017.02.04.00005			
Изм/Лист	№ докум.	Подп.	Дата	Рама	Лист	Масса	Масштаб
Разраб.	Уровень	Ум			Сборочный чертёж	50	1:10
Проб.	Гребен	Т			Лист	Листов	1
Рук.гр.	Гребен	Т			СОЮЗГИПРОЛЕСХОЗ		
Рук.смет.	Спиридонов	С					
Исполн.	Спиридонов	С					
Утв.	Розачев	(И.И.)					
				Копирован в Школе			

Н017.02.03.001

Альбом II



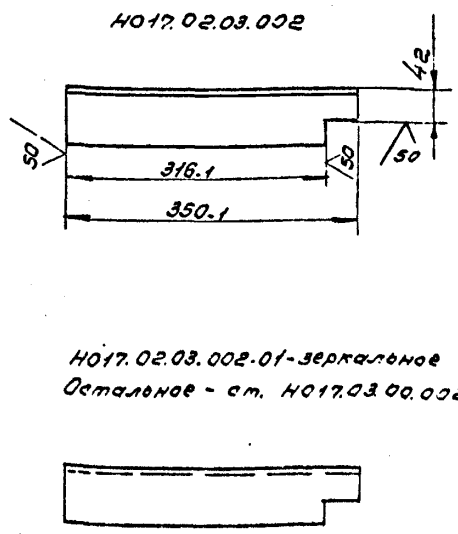
Обозначение	L, мм	Масса кг
Н017.02.03.001	406.1	2.5
-01	376.1	2.3

Шероховатость поверхности А - 5.0

				ТР411-1-046.87 Н017.02.03.001			
Изм/Лист	№ докум.	Подп.	Дата	Стойка	Лист	Масса	Масштаб
Разраб.	Уровень	Ум			ст. табл.	1:2	
Проб.	Гребен	Т			Лист	Листов	1
Рук.гр.	Гребен	Т			СОЮЗГИПРОЛЕСХОЗ		
Рук.смет.	Спиридонов	С					
Исполн.	Спиридонов	С					
Утв.	Розачев	(И.И.)					
				Уголок 70x70x6-Б-ГОСТ 8509-86 Ст.Зис I-1, ГОСТ 535-79			
				Копирован в Школе			

Н017.02.03.002

Альбом II



Н017.02.03.002-01 - зеркальное отражение  
Остальное - см. Н017.03.00.002

				ТР411-1-046.87 Н017.02.03.002			
Изм/Лист	№ докум.	Подп.	Дата	Связь	Лист	Масса	Масштаб
Разраб.	Уровень	Ум			2.2	1:5	
Проб.	Гребен	Т			Лист	Листов	1
Рук.гр.	Гребен	Т			СОЮЗГИПРОЛЕСХОЗ		
Рук.смет.	Спиридонов	С					
Исполн.	Спиридонов	С					
Утв.	Спиридонов	С					
				Уголок 70x70x6-Б-ГОСТ 8509-86 Ст.Зис I-1, ГОСТ 535-79*			
				Копирован в Школе			

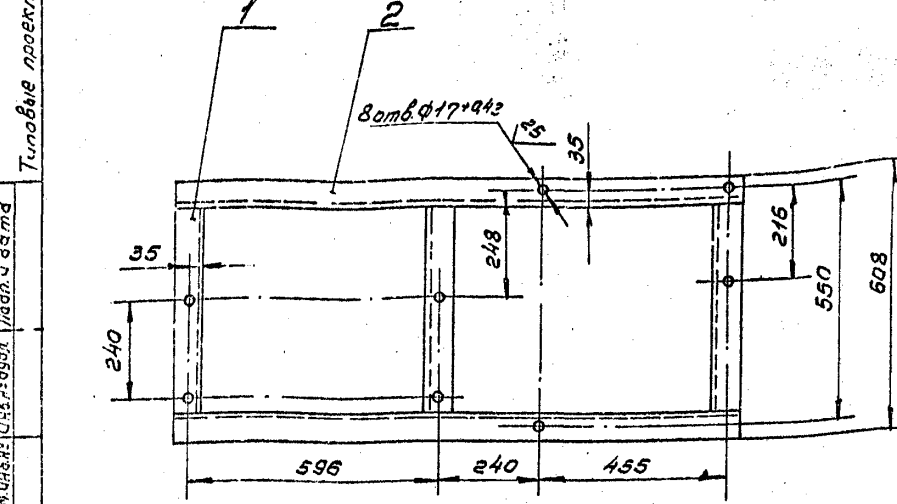
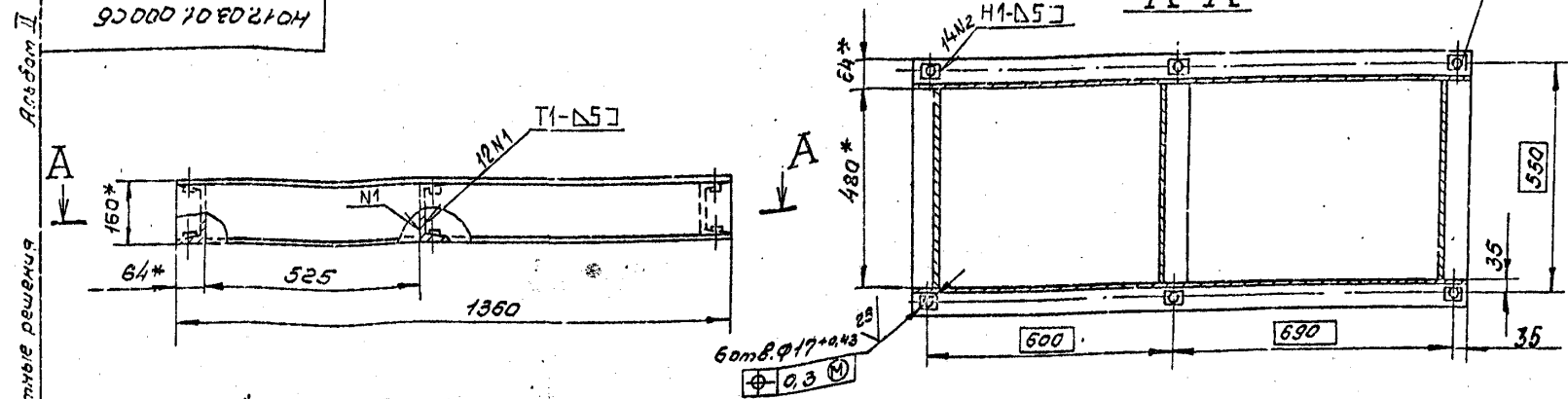
Альбом II	Формат	Зона	Лист	Обозначение	Наименование	Кол.	Примечание
					Документация		
				Н017.04.00.000СБ	Сборочный чертёж	32, 33	
					Детали		
Таблицы проектные решения	А4	1	Н017.01.02.013-01	Опора		3	
	Б4	2	Н017.04.00.001	Опора Швеллер 8 ГОСТ 8240-72* Ст 3кпЗ-Г-ГОСТ 535-79* L=2120 h 14		2	14,8 кг
	А4	3	Н017.04.00.002	Стойка		2	
		4	-01	Стойка		2	
		5	-02	Стойка		2	
	Б4	6	Н017.04.00.003	Связь Уголок 63x63x5-Б-ГОСТ 8509-86 Ст 3кпЗ-Г-ГОСТ 535-79* L=750 h 14		2	3,6 кг
Б4	7	Н017.04.00.005	Опора Уголок 63x63x5-Б-ГОСТ 8509-86 Ст 3кпЗ-Г-ГОСТ 535-79* L=1580 h 14		3	7,6 кг	
	8	Н017.04.00.006	Стойка Швеллер 8 ГОСТ 8240-72* Ст 3кпЗ-Г-ГОСТ 535-79* L=640 h 14		1	4,2 кг	
				ТНР 411-1-0-46.87 Н017.04.00.000			
				Наклонная плоскость.			
				СОЮЗГИПРОДЕСХОЗ			
				Копировал Рикман			
				Формат А4			

Альбом II	Формат	Зона	Лист	Обозначение	Наименование	Кол.	Примечание
					Документация		
				Н017.03.01.000СБ	Сборочный чертёж		
					Детали		
Таблицы проектные решения	Б4	1	Н017.03.01.001	Связь Швеллер 16 ГОСТ 8240-72* Ст 3кпЗ-Г-ГОСТ 535-79* L=480 h 14		3	7,0 кг
	Б4	2	Н017.03.01.002	Опора Швеллер 16 ГОСТ 8240-72* Ст 3кпЗ-Г-ГОСТ 535-79* L=1560 h 14		2	19,9 кг
					Стандартные изделия		
Б4	4				Шайба 16.01.05 ГОСТ 10906-78*		14
					ТНР 411-1-0-46.87 Н017.03.01.000		
				Рама привода			
				СОЮЗГИПРОДЕСХОЗ			
				Копировал Рикман			
				Формат А4			

Альбом II	Формат	Зона	Лист	Обозначение	Наименование	Кол.	Примечание	
								Лист
Таблицы проектные решения	Б4	9	Н017.04.00.007	Угол Уголок 75x50x5-Б-ГОСТ 8509-86 Ст 3кпЗ-Г-ГОСТ 535-79* L=600 h 14		1	2,8 кг	
	Б4	10	Н017.04.00.008	Настил Б-ПН-1 ГОСТ 19903-74 Лист Ст 3кпЗ ГОСТ 16523-70* (1500x 2400) h 14		1	30 кг	
		Б4	11	Н017.04.00.009	Обшивка Б-ПН-1 ГОСТ 19903-74 Лист Ст 3кпЗ ГОСТ 16523-70* (200x 2400) h 14		1	3,8 кг
	Б4	12	Н017.04.00.011	Обшивка Б-ПН-1 ГОСТ 19903-74 Лист Ст 3кпЗ ГОСТ 16523-70* (200x 1515) h 14		1	2,5 кг	
						Стандартные изделия		
	13				Винт в.т.в-Бр х 40.58.05 ГОСТ 17475-80	10		
14				Винт в.т.в-Бр х 120.58.05 ГОСТ 17475-80	6			
15				Гайка М8.5.05 ГОСТ 5915-70*	16			
15				Шайба 8.65Г.05 ГОСТ 6402-70*	16			
17				Шайба 8.01.05 ГОСТ 10906-78*	6			
18				Гвозди К 25x50 ГОСТ 4028-63*	0,2 кг			
				ТНР 411-1-0-46.87 Н017.04.00.000				
				СОЮЗГИПРОДЕСХОЗ				
				Копировал Рикман				
				Формат А4				

Альбом II	Формат	Зона	Лист	Обозначение	Наименование	Кол.	Примечание
					Материалы		
					Листоматериалы		
					Сосна ГОСТ 8486-86Е		
			20		Доска 25x150	0,09	м <sup>3</sup>
			21		Доска 25x200	0,02	м <sup>3</sup>
			22		Брусек 70x80	0,025	м <sup>3</sup>
				ТНР 411-1-0-46.87 Н017.04.00.000			
				СОЮЗГИПРОДЕСХОЗ			
				Копировал Рикман			
				Формат А4			





- \* Размеры для справок.
- 1. Неуказанные предельные отклонения размеров -  $\pm \frac{IT14}{2}$ .
- 2. Шероховатость обрабатываемых поверхностей деталей 64 - 50/.
- 3. Сварные швы по ГОСТ 5264-80.
- 4. Покрытие: грунтовка ГФ-021 ГОСТ 25129-82, эмали ПФ-115, серая ГОСТ 6465-76\* III Сз.
- 5. Отверстия от покрытия предохранить.

				ТР411-104687		НО17.03.01.000СБ	
Изм.	Лист	Недокум.	Подп.	Дата	Рама привода.		
Разраб.	Булыгина	Ю.И.			Лист	Масса	Листов
Проб.	Грибова	Т.И.			61	1:10	
Рук.вр.	Грибова	Т.И.			Сборочный чертёж.		
Рук.сет.	Спириданов	С.И.			Лист	Листов 1	
И.контр.	Спириданов	С.И.			СОЮЗГИПРОЛЕСХОЗ		
Утв.	Спириданов	С.И.			Копировал Филкина		
					Формат А3		

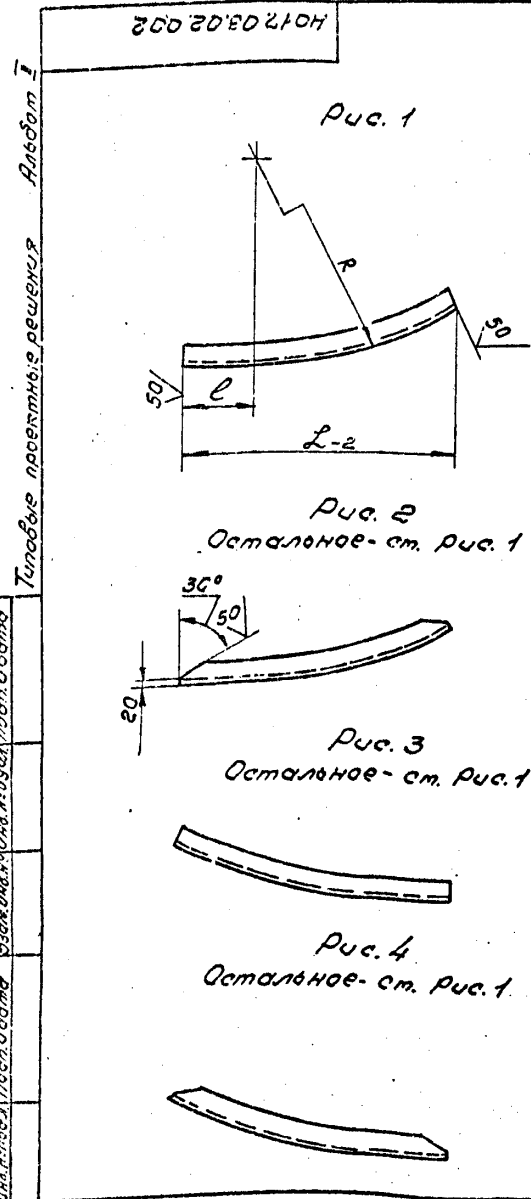


Рис. 5 Остальное - см. Рис. 1      Рис. 6 Остальное - см. Рис. 1



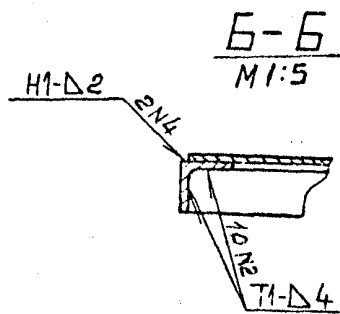
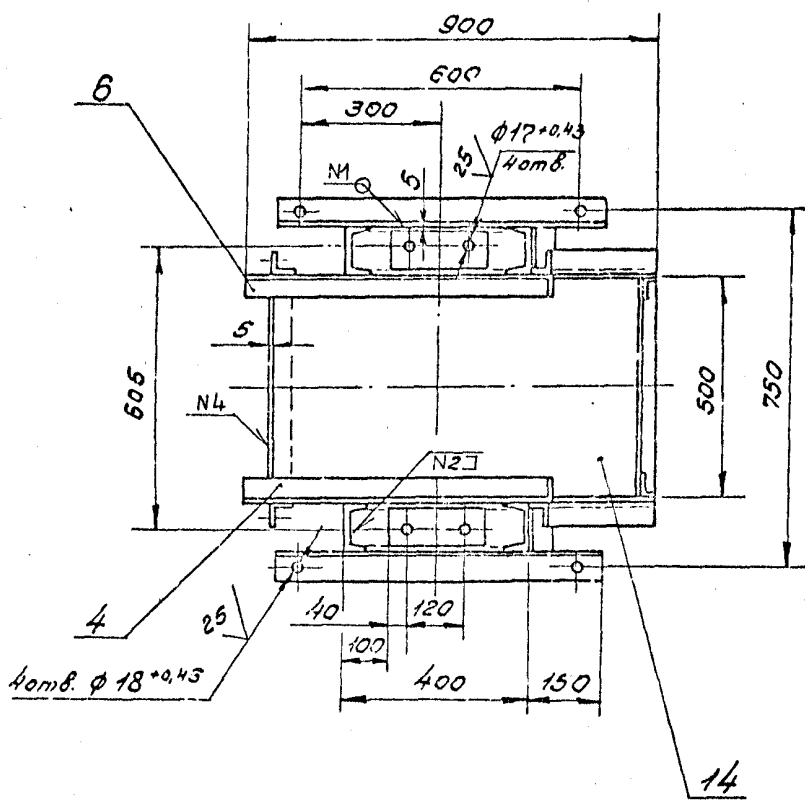
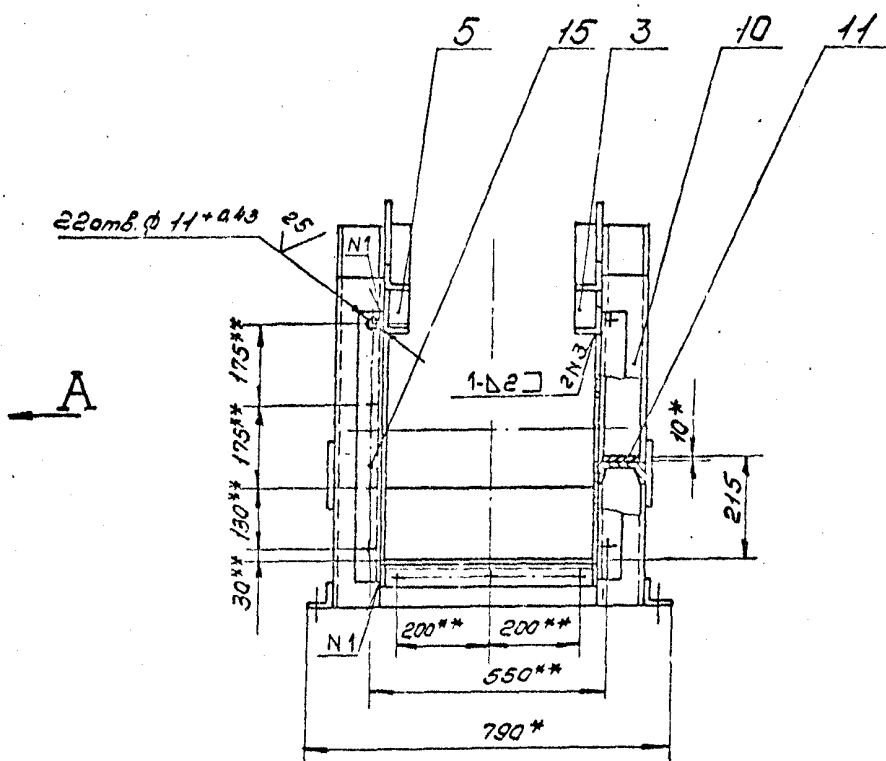
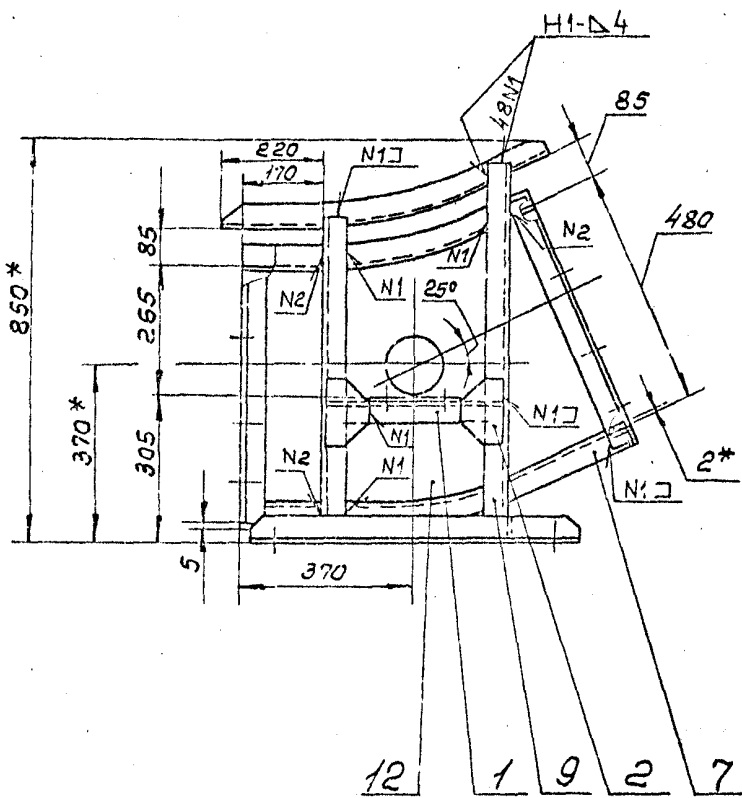
Обозначение	L	E	R	Рис.	Масса, кг
НО17.03.02.002	650	170	890	1	2,7
-01	700	220	800	2	3,2
-02	650	170	890	3	2,7
-03	700	220	800	4	3,2
-04	850	370	730	5	3,7
-05	850	370	730	6	3,7

Неуказанные предельные отклонения размеров -  $\pm \frac{IT14}{2}$ .

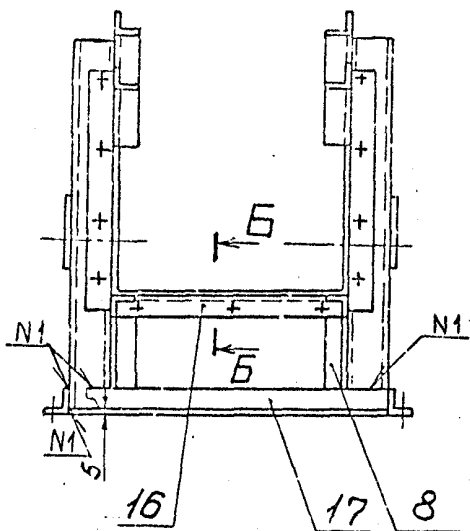
				ТР411-104687		НО17.03.02.002	
Изм.	Лист	Недокум.	Подп.	Дата	Направляющая		
Разраб.	Булыгина	Ю.И.			Лист	Масса	Листов
Проб.	Грибова	Т.И.			см. табл.	1:10	
Рук.вр.	Грибова	Т.И.			СЮЗГИПРОЛЕСХОЗ		
Рук.сет.	Спириданов	С.И.			Углок 50x50x5-Б-ГОСТ 8509-86		
И.контр.	Спириданов	С.И.			Ст 303-1-ГОСТ 535-78*		
Утв.	Спириданов	С.И.			Копировал Филкина		
					Формат А3		

А. С. С. С. С.

НО 17.03.02.000006



Вид А



- 1.\* Размеры для справок.
- 2.\*\* Размеры уточнить по сопрягаемому узлу  
ТОУ 16-5.08.000 поз. 2 тх.
3. Неуказанные предельные отклонения размеров  $\pm \frac{IT14}{2}$ .
4. Шероховатость обрабатываемых поверхностей деталей 64 - 5 $\sqrt{}$ .
5. Сварные швы по ГОСТ 5264-80.
6. Покрытие: грунтровка ГФ-021 ГОСТ 25129-82, эмали ПФ-115, серая, ГОСТ 6465-76\*, III Сз.
7. Отверстия от покрытия предохранить.

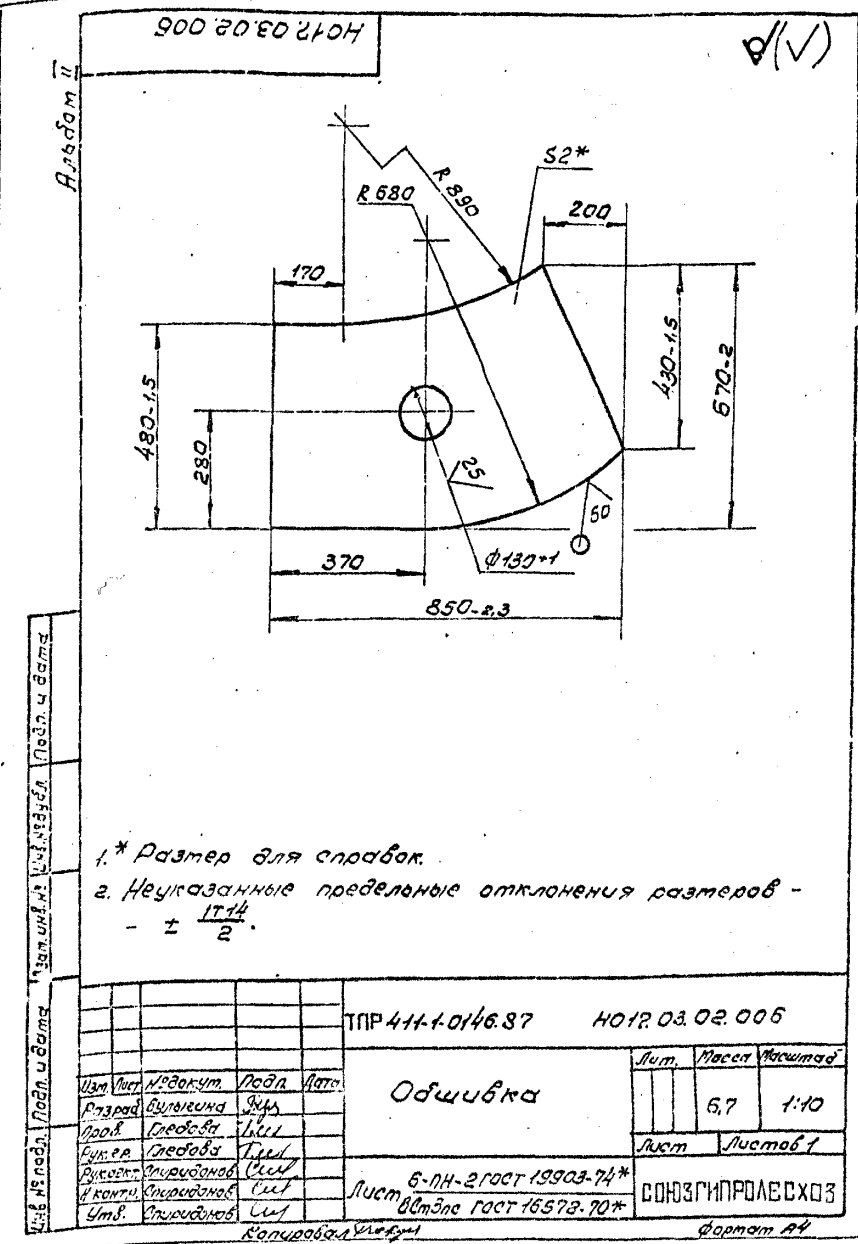
Типовые проектные решения

Имя, Фамилия, Подпись, Дата, Взамин №, Ин. №, Дата, Подп. и дата

				ТРА 4Н-1-0146.87		НО 17.03.02.000006	
				Рама		Лист	Масса
				обводной станции.		90	1:10
				Сборочный чертёж		Лист	Листов 1
						СОБЗГИПРОЛЕСХДЗ	
Исполн.	Лист	№ докум.	Подп.	Дата			
Разраб.	Булогина	В.И.					
Пров.	Степанов	С.И.					
Рук. гр.	Глебова	Л.И.					
Инж. сек.	Степанов	В.И.					
Н. контр.	Степанов	В.И.					
Утв.	Розачев	С.И.					

Копировал Филкин

Формат А2

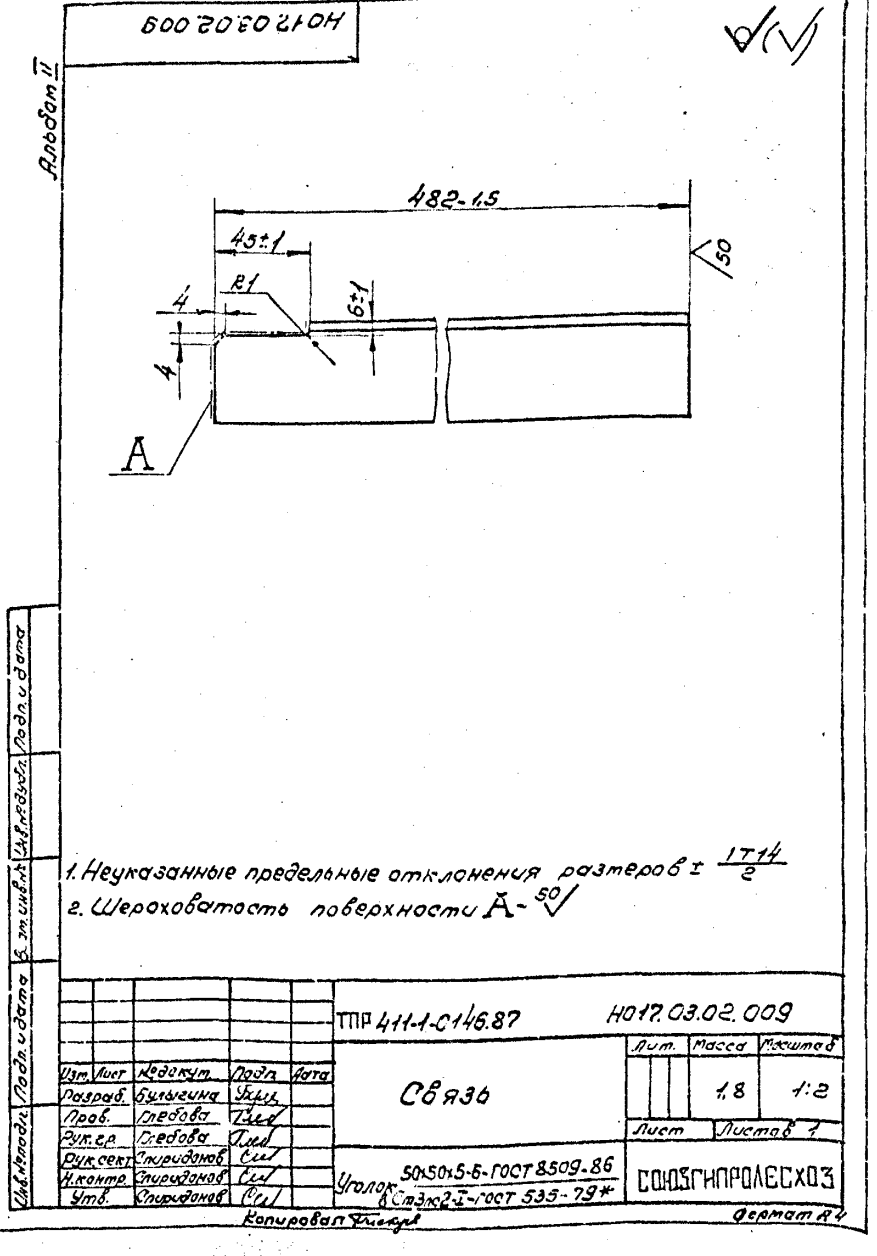


Формат	Зона	Лист	Обозначение	Наименование	Кол.	Примечание
А4		14	Н017.03.02.007	Настил 6-НН-2 ГОСТ 19903-74* Лист 8СтЗне ГОСТ 16523-70* (500x900) h14	1	7,2кг
А4		15	Н017.03.02.008	Опора Уголок 50x50x5-Б-ГОСТ 8509-86 СтЗнеЗ-ГОСТ 535-79* L=560 h14	4	21кг
А4		16	Н017.03.02.009	Связь	2	
А4		17	Н017.03.02.011	Опора Уголок 50x50x5-Б-ГОСТ 8509-86 СтЗнеЗ-ГОСТ 535-79* L=690 h14	1	2,5кг

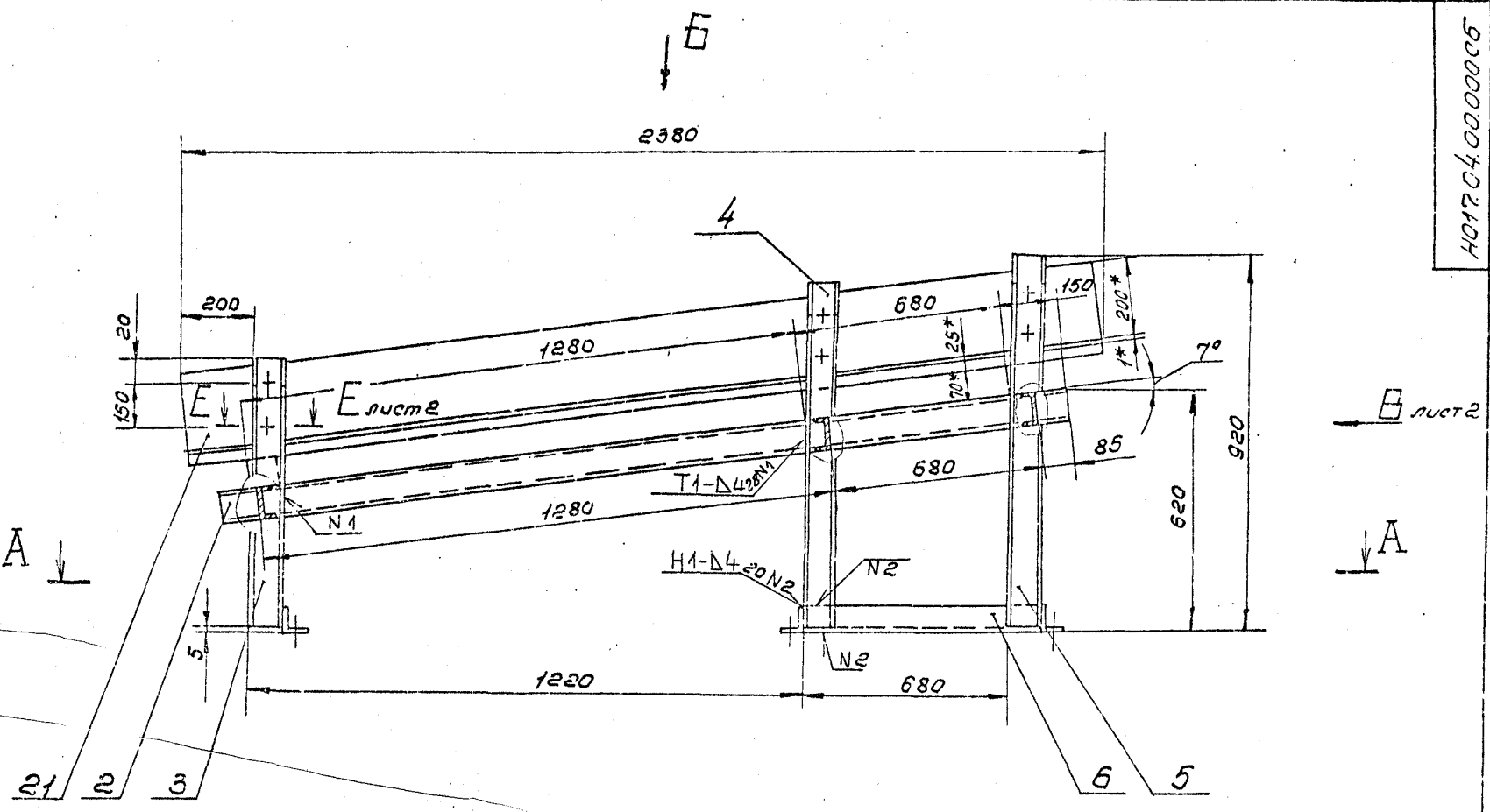
  

Формат	Зона	Лист	Обозначение	Наименование	Кол.	Примечание
А4		1	Н017.01.02.013-02	Опора	1	
А3		2	Н017.03.02.001	Косынка	4	
		3	Н017.03.02.002	Направляющая	1	
		4	-01	Направляющая	1	
		5	-02	Направляющая	1	
		6	-03	Направляющая	1	
		7	-04	Направляющая	1	
		8	-05	Направляющая	1	

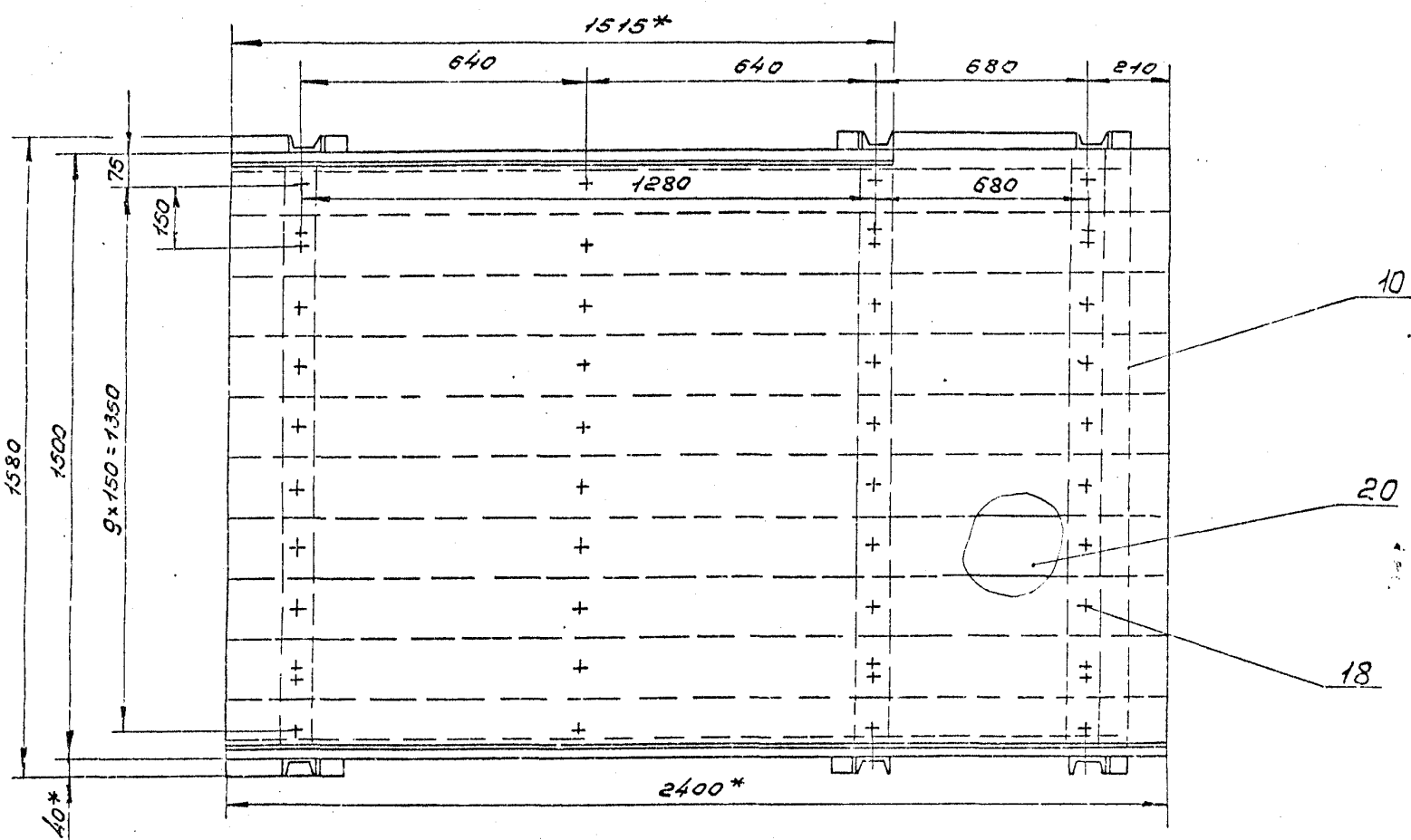
Формат	Зона	Лист	Обозначение	Наименование	Кол.	Примечание
Документация						
			Н017.03.02.000 СБ	Оборочный чертёж		*А2, А3
Детали						
А4		1	Н017.01.02.013-02	Опора	1	
А3		2	Н017.03.02.001	Косынка	4	
		3	Н017.03.02.002	Направляющая	1	
		4	-01	Направляющая	1	
		5	-02	Направляющая	1	
		6	-03	Направляющая	1	
		7	-04	Направляющая	1	
		8	-05	Направляющая	1	
Б4		9	Н017.03.02.003	Стойка 10 ГОСТ 8240-72* Швеллер 8СтЗнеЗ-ГОСТ 535-79* L=790 h14	2	6,9кг
Б4		10	Н017.03.02.004	Стойка 10 ГОСТ 8240-72* Швеллер 8СтЗнеЗ-ГОСТ 535-79* L=700 h14	2	6,0кг
Б4		11	Н017.03.02.005	Пластик 6-НН-10 ГОСТ 19903-74 Лист 8СтЗне ГОСТ 16523-70* (90x200) h14	1	1,4кг
А3		12	Н017.03.02.006	Обшивка	2	



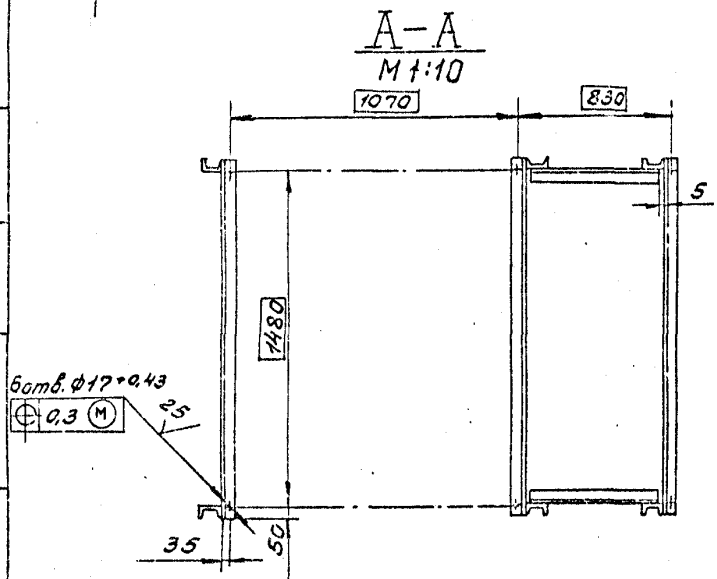
Формат	Зона	Лист	Обозначение	Наименование	Кол.	Примечание
А4		1	Н017.01.02.013-02	Опора	1	
А3		2	Н017.03.02.001	Косынка	4	
		3	Н017.03.02.002	Направляющая	1	
		4	-01	Направляющая	1	
		5	-02	Направляющая	1	
		6	-03	Направляющая	1	
		7	-04	Направляющая	1	
		8	-05	Направляющая	1	



Вид Б повернуто



А-А  
М 1:10



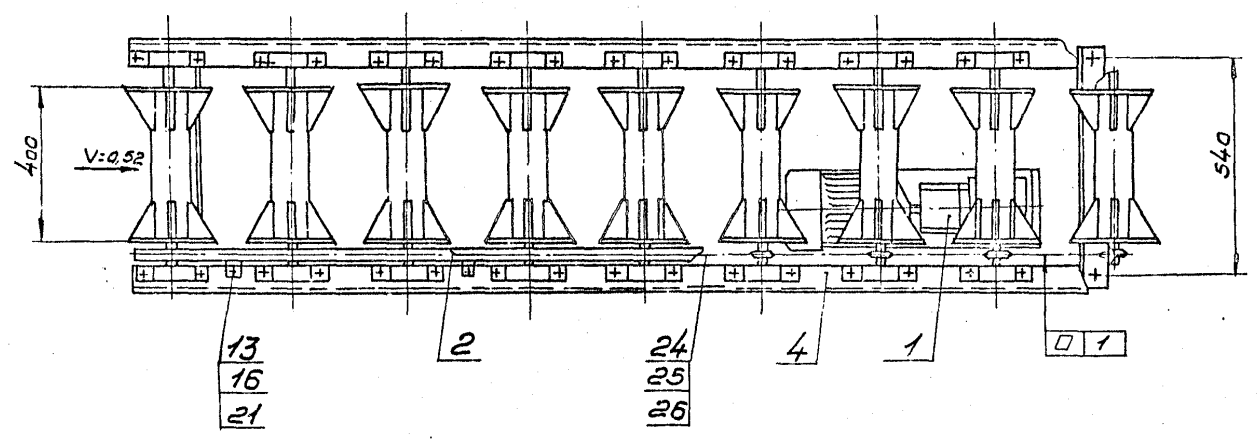
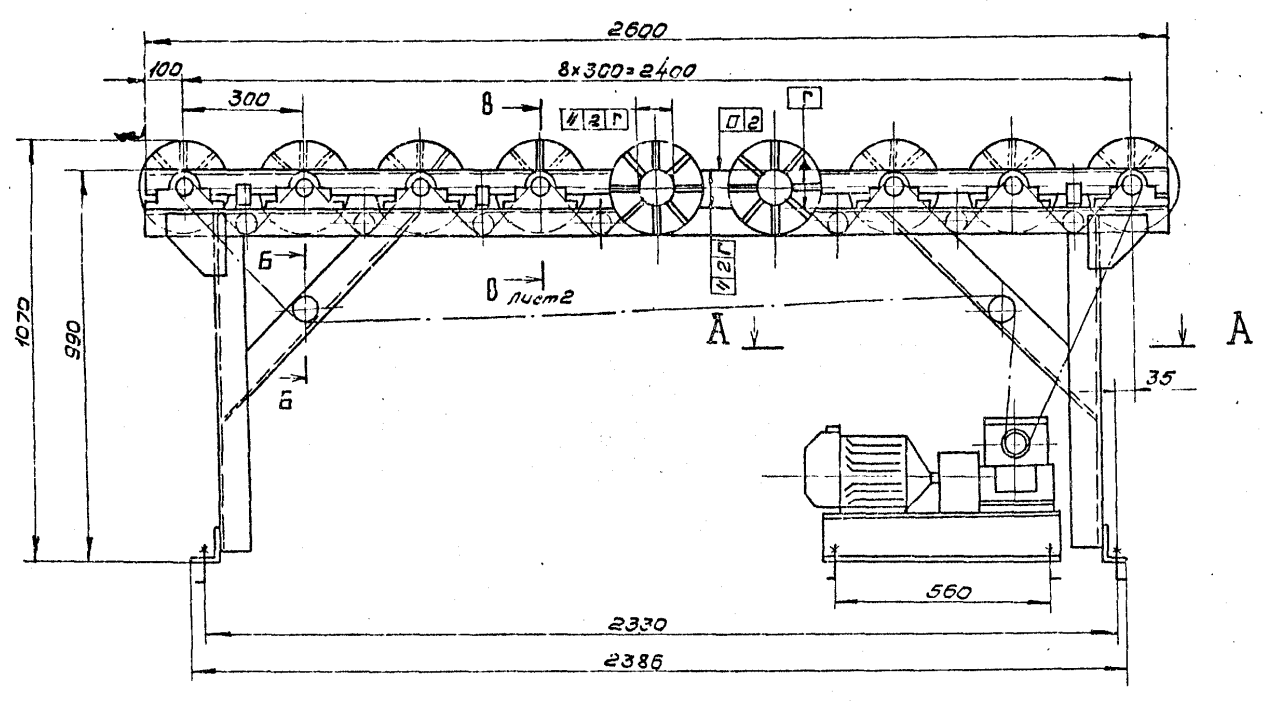
1. \* Размеры для справок.
2. Неуказанные предельные отклонения размеров  $\pm$  ЦТ 14/2
3. Шероховатость обрабатываемых поверхностей деталей 64-50/
4. Сварные швы по гост 5264-80.
5. Покрытие: грунтовка ГФ-021 гост 25129-82, эмаль ПФ-115, серая, гост 6465-76\* III Сэ, кроме отверстий и деревянного настила.

ТР411-10146.87				НО17.04.00.000006	
Изм	Лист	Исполнит	Подп	Дата	Лит.
Разраб	Булдыгина	Лит			Масштаб
Пров	Смирнова	См			250 1:10
Рисов	Медова	Тит			Лист 1
Рисов	Смирнова	См			Лист 2
Исполн	Смирнова	См			
Утв	Рогов	См			

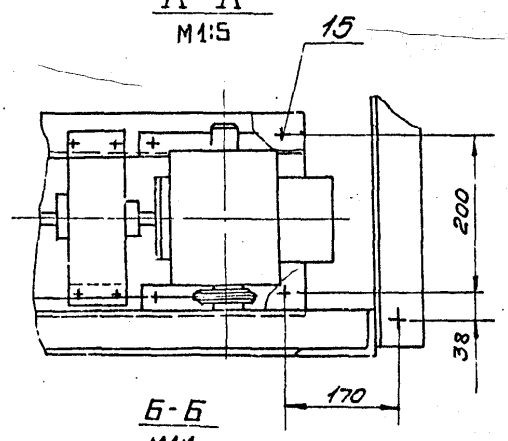
Наклонная плоскость.  
Сборочный чертёж

СОЮЗГИПРОЛЕСХОЗ

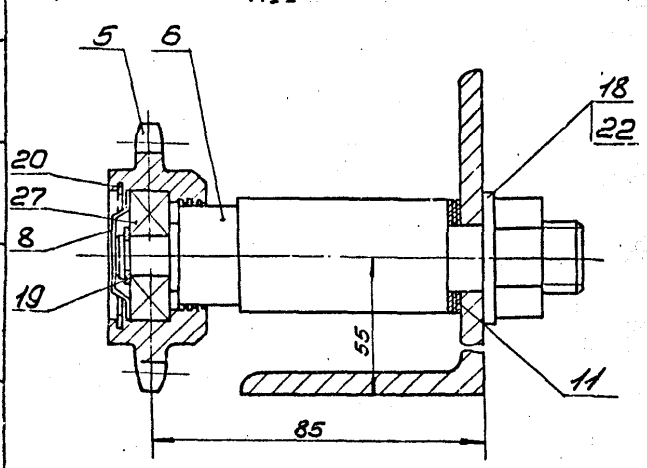
Листом II



А-А  
 М1:5



Б-Б  
 М1:1



Техническая характеристика

- 1. Окружная скорость роликов, м/с - 0,52
- 2. Длина ролика, мм - 400
- 3. Диаметр ролика, мм - 106
- 4. Мощность привода, кВт - 1,1

Технические требования.

- 1. Размеры для справок.
- 2. Ролики должны вращаться без толчков и заеданий.
- 3. Не допускается набегание цепи. Регулировку натяжения цепи произвести перемещением по пазу дет. поз. 6. Регулировку плоскости целого контура производить постановкой колец поз. 11 на оси поз. 6, 7. Количество колец на каждой регулируемой оси поз. 6, 7 не более 3.
- 4. Подшипниковые узлы и цепи запаять смазкой ЦИАТИМ-202 ГОСТ 11110-75.\*
- 5. Технические требования по монтажу и эксплуатации привода поз. 1 согласно эксплуатационных документов его комплектующих изделий.

ТРЧН-10 №.87 НО17.05.00.000006				Стал роликовый		Лист	Масса	Числа
Изм	Лист	№ докум.	Подп.	Дата	пригодной		390	1:10
Разраб.	Горюхов	ММХ						
Проб.	Горюхов	ММХ						
Рис. гр.	Горюхов	ММХ						
Рис. свет.	Горюхов	ММХ						
Исполн.	Горюхов	ММХ						
Утв.	Королев	ММХ						
Сборочный чертёж						Лист 1	Листов 2	
						СННЗГИПРОЛЕ СХОЗ		

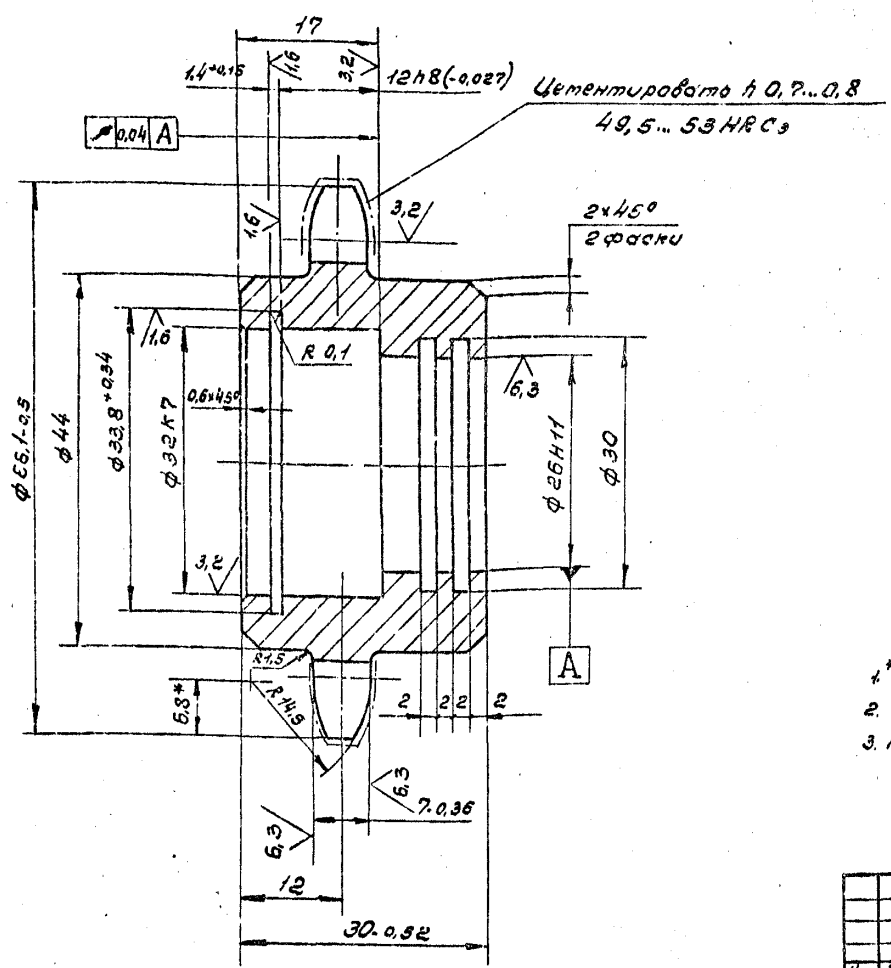
Тщательные проектные решения

Листом II  
 Взам инв. № 19 УИФ. № 2/92. Лист 1 из 2  
 Подп. и дата

Альбом II

HO17.05.00.001

12,51  
✓(✓)



Число зубьев		Z	15
Сопрягаемая цепь	Шаг	t	12,7
	Диаметр ролика	J	8,51
Профиль зуба по ГОСТ 591-69*			со стеснением
Класс точности по ГОСТ 591-69*			2
Диаметр окружности впадин		Ji	52,43-0,34
Допуск на разность шагов		0,2	0,06
Радиальное вышение округлости впадин		Eo	0,2
Торцовое вышение зубчатого венца			0,2
Диаметр делительной окружности		d2	61,08
Сопрягаемая цепь	Ширина внутренней пластины	h	11,8
	Расстояние между внутренними пластинами	Bвн	7,75

\* Размер для справок.  
2. 240... 270 HB.  
3. Неуказанные предельные отклонения размеров  $\pm 17/14$

ТР 411-1-0146.87 HO17.05.00.001

Изм.	Лист	№ докум.	Подп.	Дата
Разраб.	Инженер	Проверка	Инж.	
Дир. эк.	Инженер	Сек.		
Нач. эк.	Инженер	Сек.		
Упр.	Инженер	Сек.		

Звездочка

Лист	Масса	Расстояние
	0,6	2:1

Сталь 45  
ГОСТ 1050-74\*\*

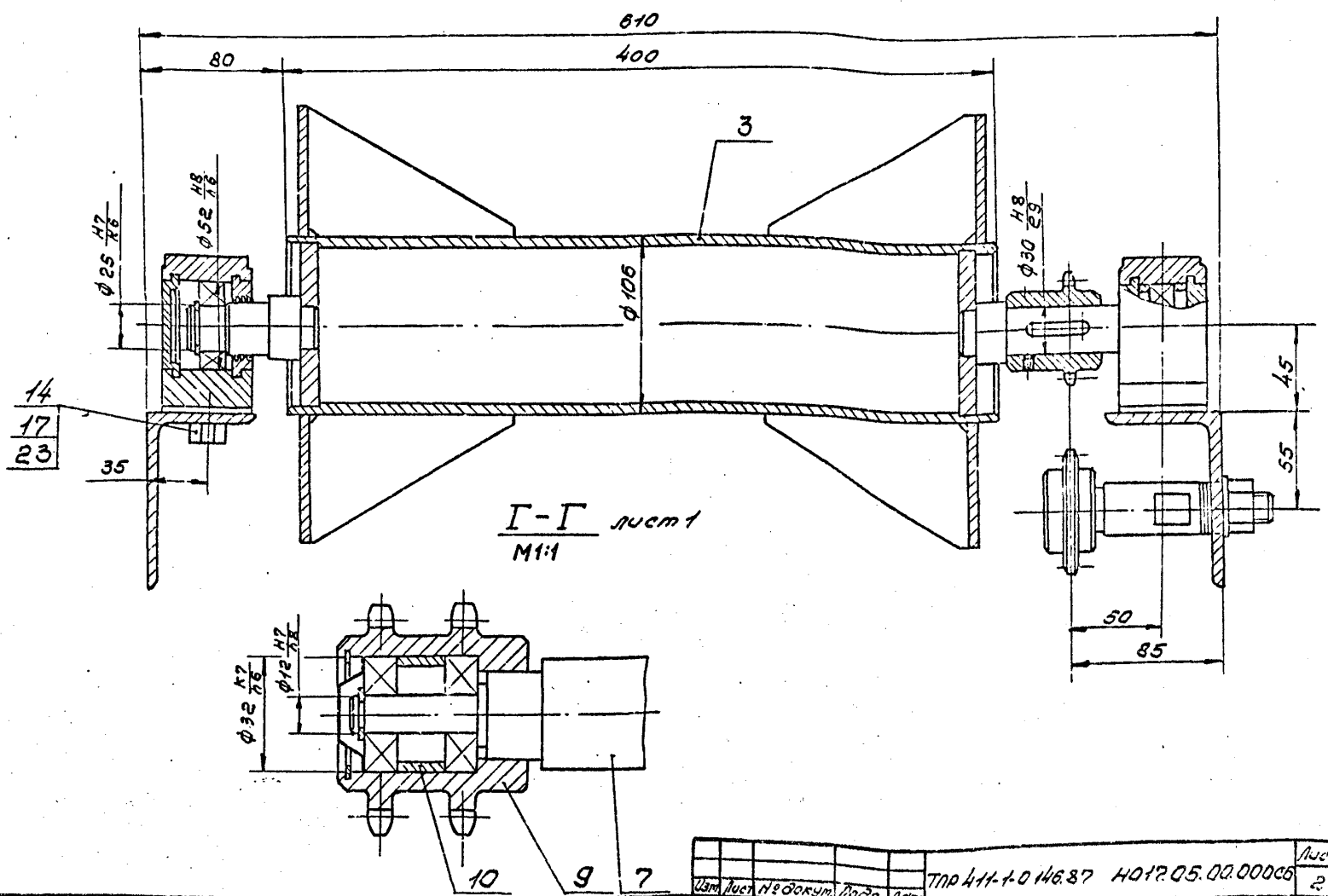
СОЮЗГИПРОПРОЕКТХИЗ

директор А.3

Альбом II

HO17.05.00.00005

В-В лист 1  
M1:2

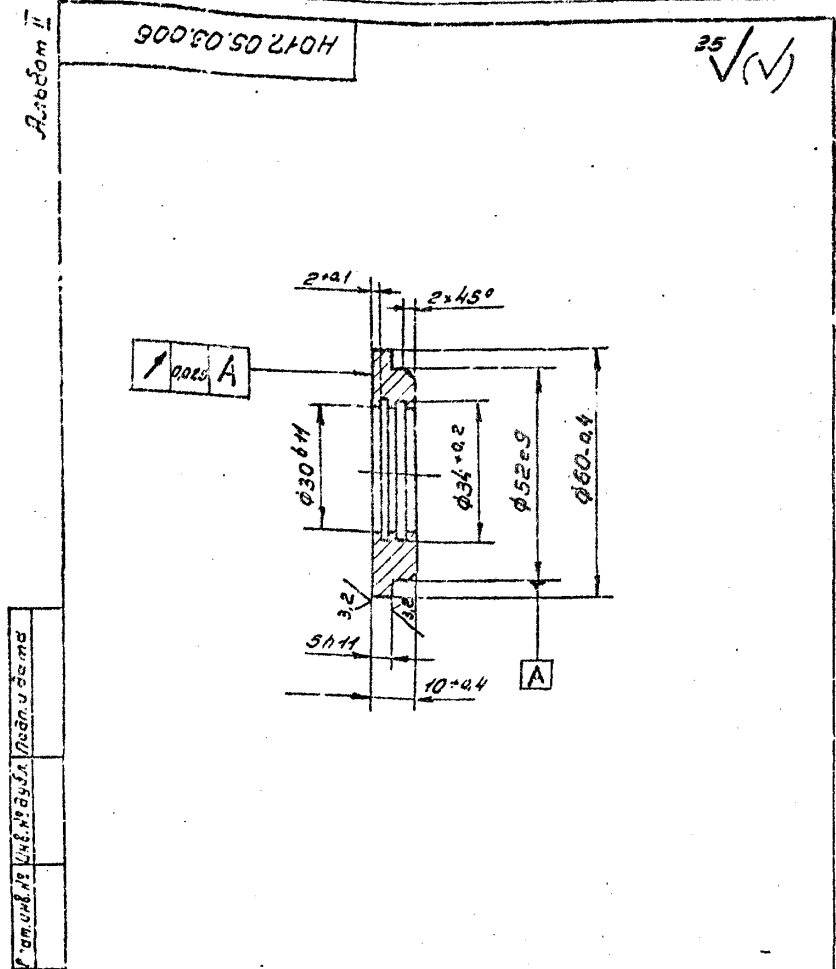


Изм.	Лист	№ докум.	Подп.	Дата

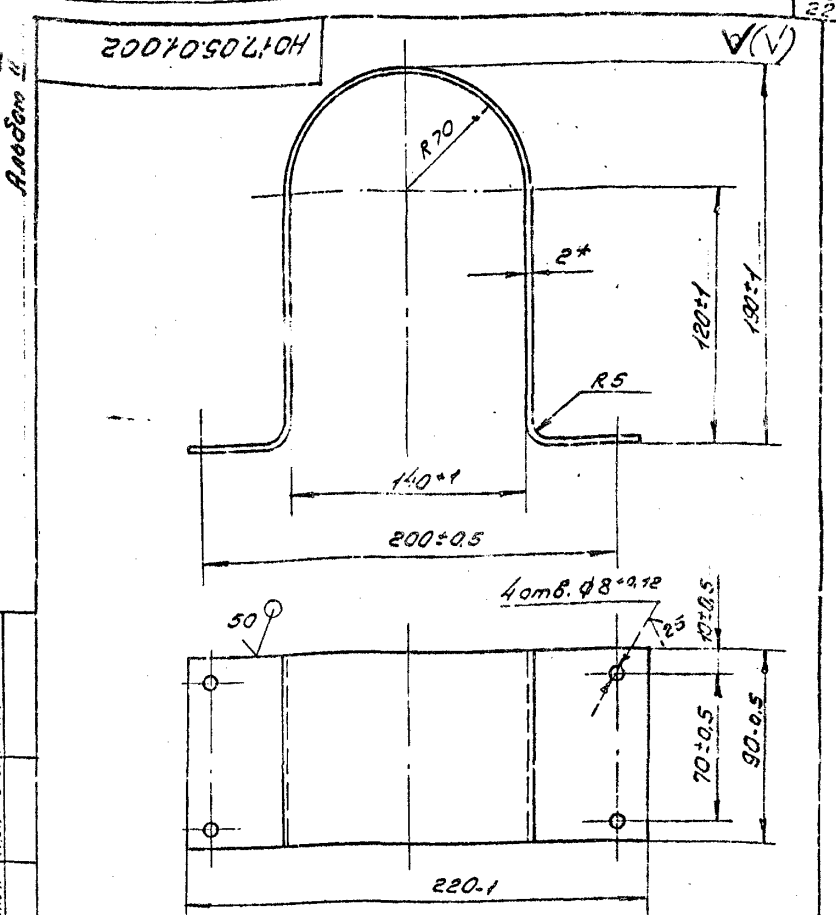
ТР 411-1-0146.87 HO17.05.00.00005

Лист 2

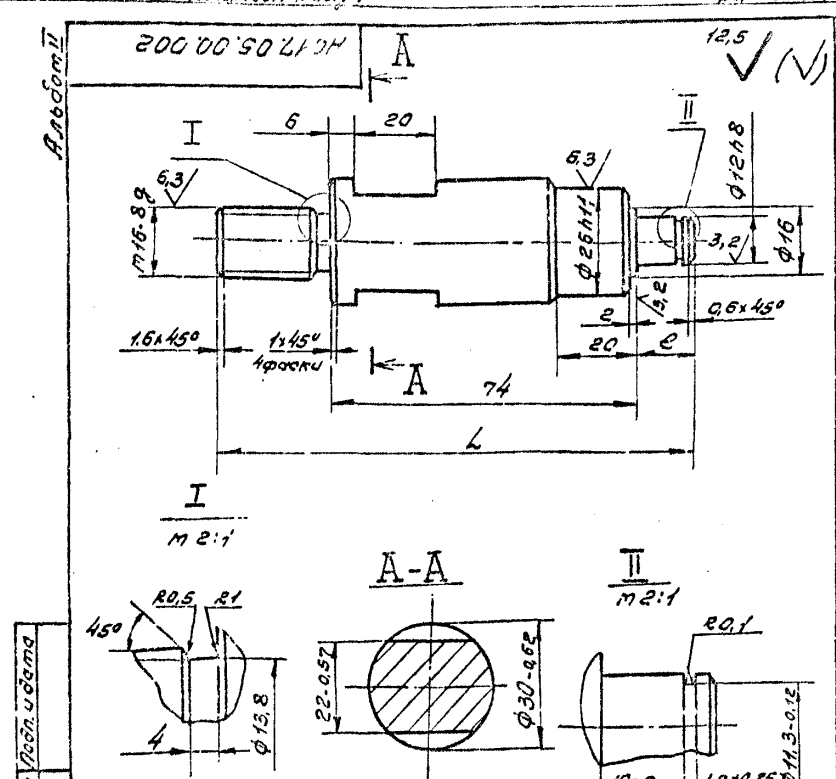
директор А.3



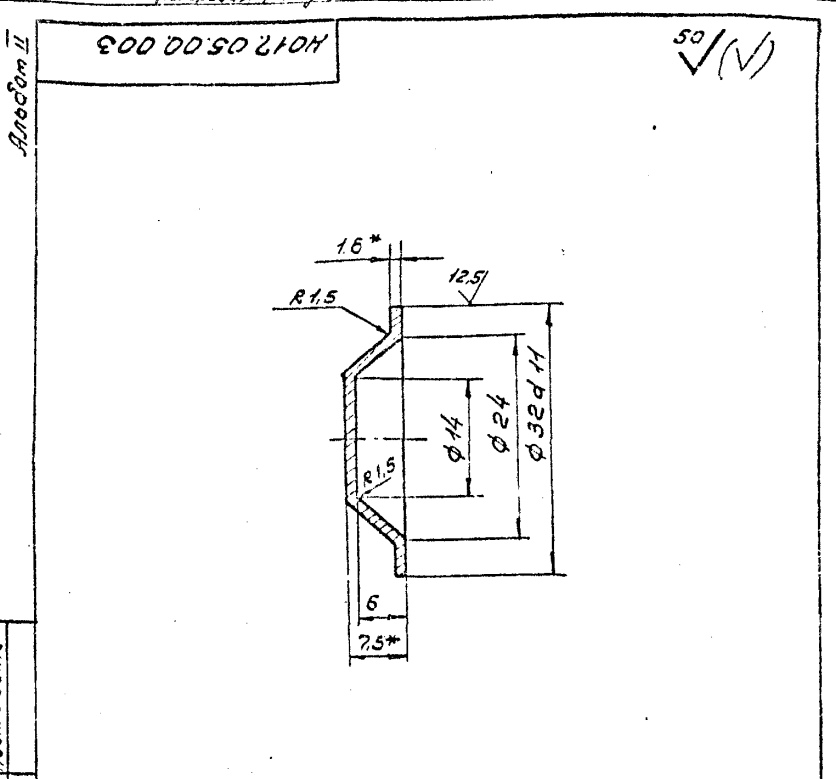
Ум.	Лист	№ докум.	Подп.	Дата	Лист	Масса	Масштаб
						0,16	1:1
Разраб.	Проектов.	Исполн.			Лист	Листов	
Проф.	Глебова	Куш			1	1	
Рук. эк.	Глебова	Куш					
Рук. сект.	Спиридонов	Куш					
Исполн.	Спиридонов	Куш					
Умб.	Спиридонов	Куш					



Ум.	Лист	№ докум.	Подп.	Дата	Лист	Масса	Масштаб
						0,8	1:2
Разраб.	Проектов.	Исполн.			Лист	Листов	
Проф.	Глебова	Куш			1	1	
Рук. эк.	Глебова	Куш					
Рук. сект.	Спиридонов	Куш					
Исполн.	Спиридонов	Куш					
Умб.	Спиридонов	Куш					



Ум.	Лист	№ докум.	Подп.	Дата	Лист	Масса	Масштаб
						0,02	2:1
Разраб.	Проектов.	Исполн.			Лист	Листов	
Проф.	Глебова	Куш			1	1	
Рук. эк.	Глебова	Куш					
Рук. сект.	Спиридонов	Куш					
Исполн.	Спиридонов	Куш					
Умб.	Спиридонов	Куш					

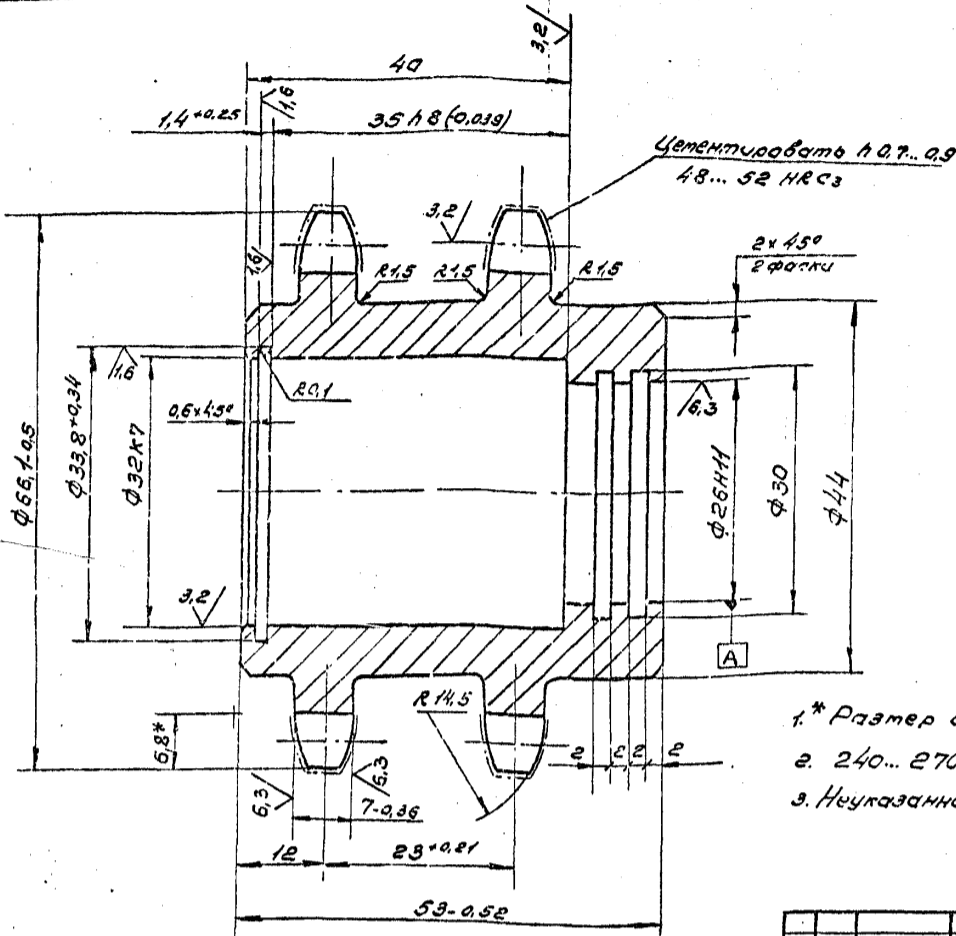


Ум.	Лист	№ докум.	Подп.	Дата	Лист	Масса	Масштаб
						0,02	2:1
Разраб.	Проектов.	Исполн.			Лист	Листов	
Проф.	Глебова	Куш			1	1	
Рук. эк.	Глебова	Куш					
Рук. сект.	Спиридонов	Куш					
Исполн.	Спиридонов	Куш					
Умб.	Спиридонов	Куш					

Альбом II

НО17.05.00.004

125 (✓)



Число зубьев	Z	15
Сопрягаемая цепь	Шаг	t 12.7
	Диаметр ролика	D 8.51
Профиль зуба по ГОСТ 591-65*		со смещением
Класс точности по ГОСТ 591-69*		2
Диаметр окружности впадин	D <sub>i</sub>	52.43 ± 0.34
Допуск на разность шагов	δt	0.06
Радиальное биение окружности впадин	ε <sub>o</sub>	0.2
Торцовое биение зубчатого венца		0.2
Диаметр осевой окружности	d <sub>a</sub>	61.08
Сопрягаемая цепь	Ширина внутренних пластин	b 11.8
	Расстояние между внутренними пластинами	b <sub>вн</sub> 7.75

- 1. \* Размер для справок.
- 2. 240...270 НВ
- 3. Неуказанные предельные отклонения размеров ± IT14/2

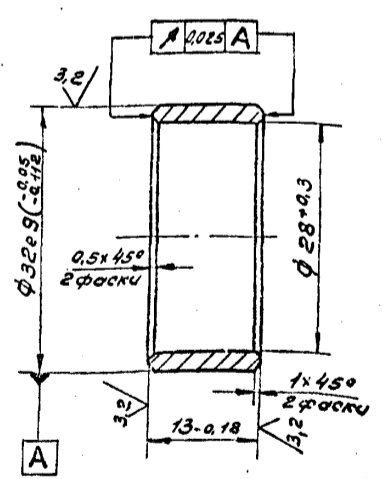
Листовой размер и форма  
Листовой размер и форма  
Листовой размер и форма  
Листовой размер и форма

ТПР 411-1.0146.87		НО17.05.00.004	
Изм	Лист	№ докум	Подп
Разраб	Гурьякова Ю.И.	Проф	Гурьякова Ю.И.
Рук	Гурьякова Ю.И.	Инж	Гурьякова Ю.И.
Провер	Гурьякова Ю.И.	Инж	Гурьякова Ю.И.
Утв	Гурьякова Ю.И.	Инж	Гурьякова Ю.И.
Звездочка		Лист	Листов 1
Сталь 45 ГОСТ 1050-74**		СОЮЗГИПРОЛЕСХОЗ	
Копировал Ширин		Формат А3	

Альбом II

НО17.05.00.005

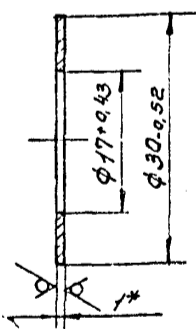
25 (✓)



Альбом II

НО17.05.00.006

25 (✓)



\* Размер для справок.

Листовой размер и форма  
Листовой размер и форма  
Листовой размер и форма  
Листовой размер и форма

Листовой размер и форма  
Листовой размер и форма  
Листовой размер и форма  
Листовой размер и форма

ТПР 411-1.0146.87		НО17.05.00.005	
Изм	Лист	№ докум	Подп
Разраб	Гурьякова Ю.И.	Проф	Гурьякова Ю.И.
Рук	Гурьякова Ю.И.	Инж	Гурьякова Ю.И.
Провер	Гурьякова Ю.И.	Инж	Гурьякова Ю.И.
Утв	Гурьякова Ю.И.	Инж	Гурьякова Ю.И.
Втулка		Лист	Листов 1
Ст 3 ГОСТ 380-71*		СОЮЗГИПРОЛЕСХОЗ	
Копировал Ширин		Формат А4	

ТПР 411-1.0146.87		НО17.05.00.006	
Изм	Лист	№ докум	Подп
Разраб	Гурьякова Ю.И.	Проф	Гурьякова Ю.И.
Рук	Гурьякова Ю.И.	Инж	Гурьякова Ю.И.
Провер	Гурьякова Ю.И.	Инж	Гурьякова Ю.И.
Утв	Гурьякова Ю.И.	Инж	Гурьякова Ю.И.
Кольцо		Лист	Листов 1
Ст 3 ГОСТ 1050-74**		СОЮЗГИПРОЛЕСХОЗ	
Копировал Ширин		Формат А4	



Формат	Зона	Лист	Обозначение	Наименование	Кол.	Примечание
				Документация		
			НО17.05.01.000СБ	Сборочный чертёж		
				Сборочные единицы		
		1	НО17.05.01.100	Рама	1	
				Детали		
		2	НО17.05.01.001	Звездочка	1	
		3	НО17.05.01.002	Кожух	1	
		4	НО17.05.01.003	Шайбы	1	
				Стандартные изделия		
				Болты ГОСТ 7998-70*		
		5		М6х 25, 58, 05	1	
		6		М10х 40, 58, 05	4	
		7		М12х 20, 58, 05	4	
		8		М 12х 40, 58, 05	4	
				Гайки ГОСТ 5915-70*		
		9		М 10, 5, 05	4	
		10		М 12, 5, 05	8	
				Шайбы ГОСТ 11374-78*		
		11		10, 01, 05	4	
		12		12, 01, 05	8	
ТПР 411-1-0146.87					НО17.05.01.000	
Уч. лист № докум. Подп. Дата				Лист 1 2		
Разраб. Урожкова И.И.				СОЮЗГИПРОЛЕСХОЗ		
Проект. Медведев Г.И.				Формат А4		
Руковод. Смирнов С.И.				Копировать Рельеф		
Инженер. Смирнов С.И.				Формат А4		
Упр. Родченков О.И.				Формат А4		

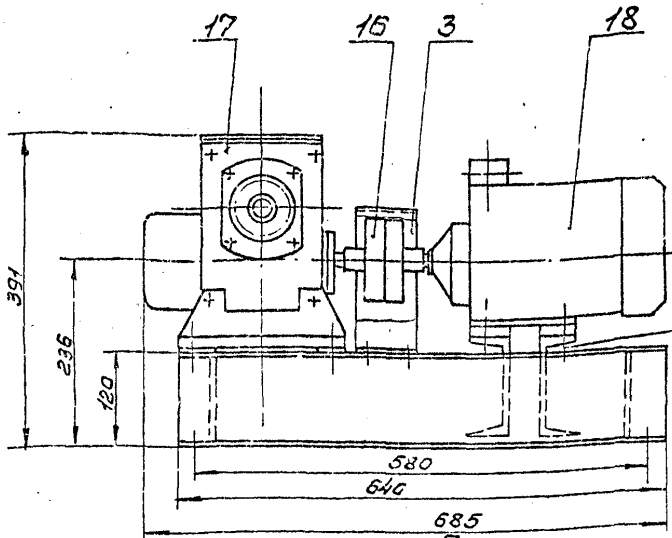
Формат	Зона	Лист	Обозначение	Наименование	Кол.	Примечание
				Шайбы ГОСТ 6402-70*		
		13		10, 65 Г, 05	4	
		14		12, 65 Г, 05	8	
				Муфта упругая вту- лочная полоцевая 63-22-1.1-22-1.1-У3 ГОСТ 21424-75*	1	
		17		Редуктор 4-63-10-52-1.2-У3 ГОСТ 25456-81	1	
		18		Электрообогреватель НЭС 06 У3 ГОСТ 19523-81*Е	1	
ТПР 411-1-0146.87					НО17.05.01.000	
Уч. лист № докум. Подп. Дата				Лист 2		
Разраб. Смирнов С.И.				СОЮЗГИПРОЛЕСХОЗ		
Проект. Медведев Г.И.				Формат А4		
Руковод. Смирнов С.И.				Копировать Рельеф		
Инженер. Смирнов С.И.				Формат А4		
Упр. Родченков О.И.				Формат А4		

Формат	Зона	Лист	Обозначение	Наименование	Кол.	Примечание
				Документация		
			НО17.05.01.100СБ	Сборочный чертёж		
				Детали		
		1	НО17.05.01.101	Балка	2	
		2	НО17.05.01.102	Опора		
				12 ГОСТ 8240-72* Швеллер СтЭкс-1-ГОСТ 535-78* L = 640 h 14	2	6,4 кг
		3	НО17.05.01.103	Связь		
				12 ГОСТ 8240-72* Швеллер СтЭкс-1-ГОСТ 535-78* L = 140 h 14	2	1,4 кг
		4	НО17.05.01.104	Платик		
				8-14-Б-ГОСТ 19903-74* Лист СтЭкс-1-ГОСТ 4637-79 (60x60) h 14	4	0,2 кг
		5	НО17.05.01.105	Платик		
				5-14-16-ГОСТ 19903-74* Лист СтЭкс-1-ГОСТ 4637-79 (60x60) h 14	4	0,48 кг
				Стандартные изделия		
				Шайбы ГОСТ 10906-78*		
		6		Шайбы 10, 81, 05	4	
		7		Шайбы 12, 01, 05	8	
ТПР 411-1-0146.87					НО17.05.01.100	
Уч. лист № докум. Подп. Дата				Лист 1		
Разраб. Урожкова И.И.				СОЮЗГИПРОЛЕСХОЗ		
Проект. Медведев Г.И.				Формат А4		
Руковод. Смирнов С.И.				Копировать Рельеф		
Инженер. Смирнов С.И.				Формат А4		
Упр. Родченков О.И.				Формат А4		

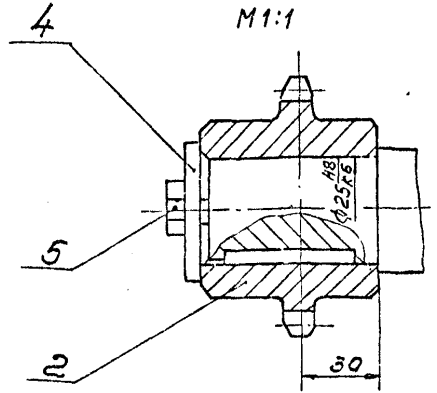
Формат	Зона	Лист	Обозначение	Наименование	Кол.	Примечание
ТПР 411-1-0146.87					НО17.05.01.000	
Уч. лист № докум. Подп. Дата				Лист		
Разраб. Смирнов С.И.				СОЮЗГИПРОЛЕСХОЗ		
Проект. Медведев Г.И.				Формат А4		
Руковод. Смирнов С.И.				Копировать Рельеф		
Инженер. Смирнов С.И.				Формат А4		
Упр. Родченков О.И.				Формат А4		

НОП 05.01.00006

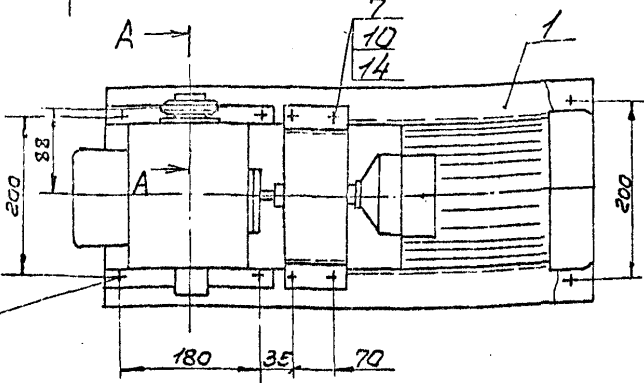
Альбом II



A-A повернуто  
M1:1



- 6
- 9
- 11
- 13



Размеры для справок.

Шифр изделия, год и дата / Шифр детали, год и дата / Шифр листа, год и дата

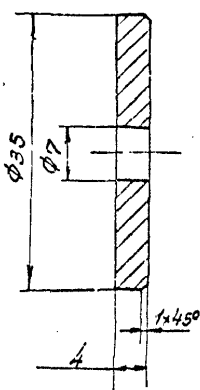
- 8
- 10
- 12
- 14

ТПР 411-1-0146.87				НОП 05.01.00006		
Изм.	Лист	Исполнит.	Подп.	Дата	Лист	Листов
Разраб.	Гурьякова	Литва			60	1:5
Проект.	Гурьякова	Литва				
Руковод.	Гурьякова	Литва				
Исполн.	Спирidonov	С.И.				
Утв.	Розанов	С.И.				
Копировал Шиблер					Формат А3	

Альбом II

НОП 05.01.003

25/

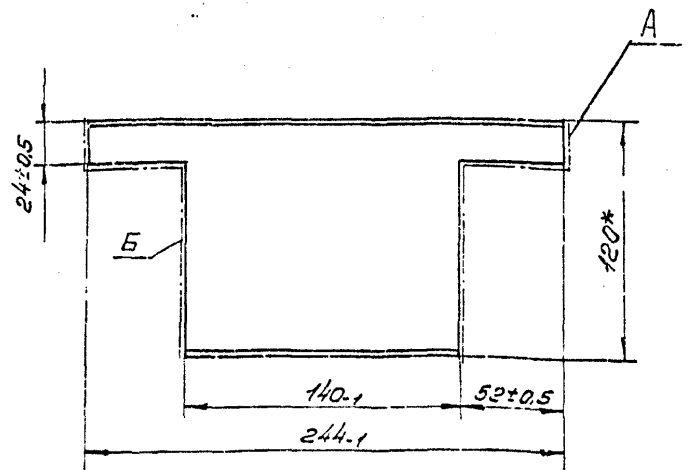


Предельные отклонения размеров  $\pm 0.14$

Альбом II

НОП 05.01.101

(V)A



- 1. \* Размер для справок.
- 2. Шероховатость поверхности А и Б - 50/

Шифр изделия, год и дата / Шифр детали, год и дата / Шифр листа, год и дата

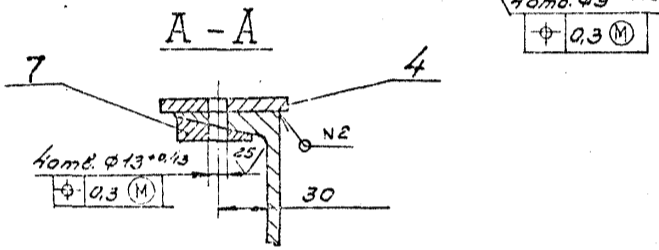
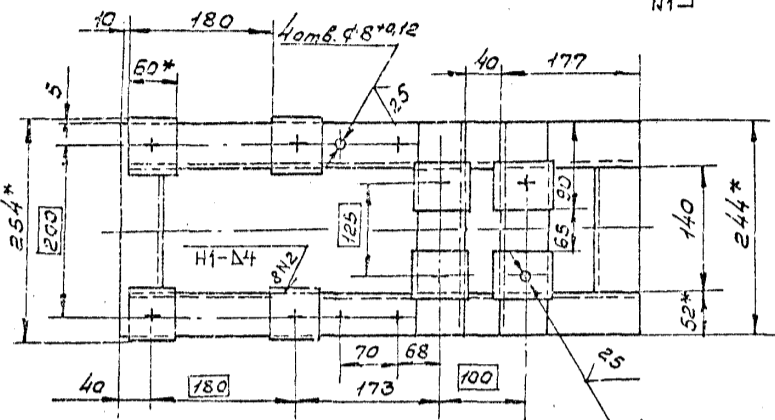
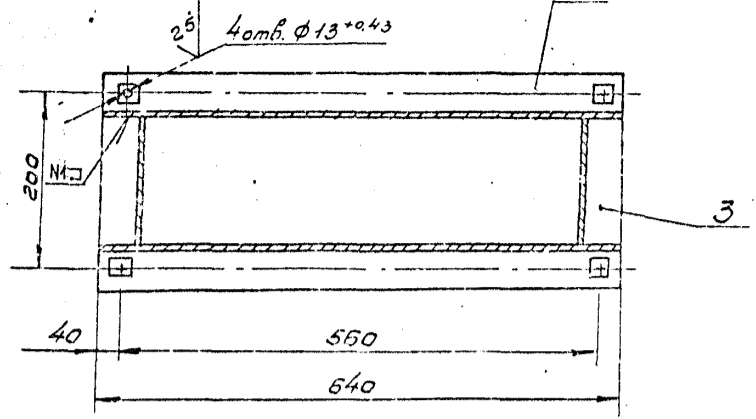
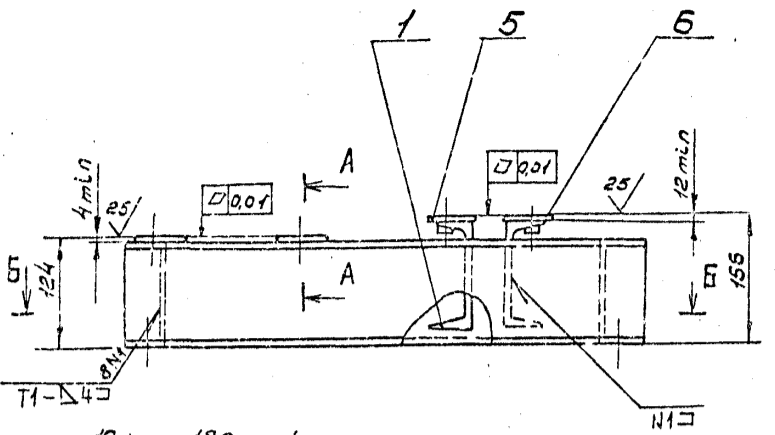
ТПР 411-1-0146.87				НОП 05.01.003		
Изм.	Лист	Исполнит.	Подп.	Дата	Лист	Листов
Разраб.	Гурьякова	Литва			0,02	2:1
Проект.	Гурьякова	Литва				
Руковод.	Гурьякова	Литва				
Исполн.	Спирidonov	С.И.				
Утв.	Розанов	С.И.				
Копировал Шиблер					Формат А4	

Шифр изделия, год и дата / Шифр детали, год и дата / Шифр листа, год и дата

ТПР 411-1-0146.87				НОП 05.01.101		
Изм.	Лист	Исполнит.	Подп.	Дата	Лист	Листов
Разраб.	Гурьякова	Литва			1,8	1:2
Проект.	Гурьякова	Литва				
Руковод.	Гурьякова	Литва				
Исполн.	Спирidonov	С.И.				
Утв.	Розанов	С.И.				
Копировал Шиблер					Формат А4	

0 50 410H

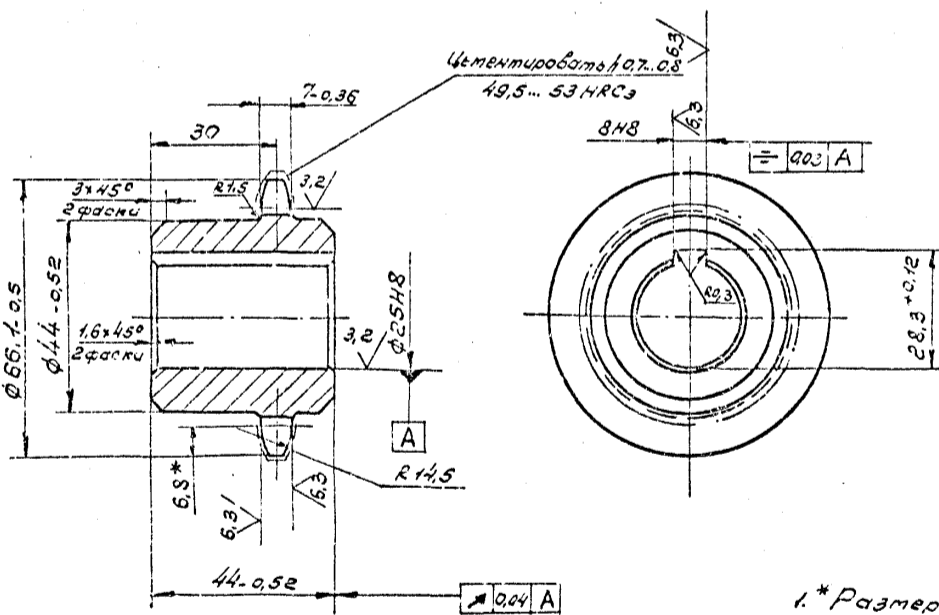
Б-Б



- 1. \* Размеры для справок
- 2. Неуказанные предельные отклонения размеров  $\pm \frac{IT14}{2}$
- 3. Шероховатость обрабатываемых поверхностей деталей 64 -  $\sqrt{5}$
- 4. Сварные швы по ГОСТ 5264-80.
- 5. Покрытие: грунтровка ГФ-021 ГОСТ 25129-82, эмаль ПФ-115, серая ГОСТ 6465-76\*, III Сэ.
- 6. Отверстия от покрытия предохранить.

		ТПР411-1-014687		НО17.05.01.10005	
Изм.	Лист	Исполн.	Проф.	Дата	
Рама				Лист	Листов
Сборочный чертёж				22	1:5
				СОЮЗГИПРОЛЕСХОЗ	

100 40 50 210H



Число зубьев	Z	15
Сопя-гаемая цель	Шаг	t 12,7
	Диаметр валика	D 8,51
Профиль зуба по ГОСТ 591-69*		со смещением
Класс точности по ГОСТ 591-69*		3
Диаметр делительной окружности	d <sub>2</sub>	52,43-0,04
Выпуск на разность шагов	δ <sub>t</sub>	0,06
Радиальное биение окружности впадин	E <sub>0</sub>	0,2
Торцовое биение зубчатого венца		0,2
Диаметр делительной окружности	d <sub>2</sub>	51,08
Сопягаемая цель	Ширина внутренней пластины	h 11,8
	Расстояние между внутренними пластинами	δ <sub>вн</sub> 7,75

- 1. \* Размер для справок.
- 2. 240...270 нв.
- 3. Неуказанные предельные отклонения размеров  $\pm \frac{IT14}{2}$

		ТПР411-1-014687		НО17.05.01.10001	
Изм.	Лист	Исполн.	Проф.	Дата	
Звездочка				Лист	Листов
Сталь 45				06	1:1
ГОСТ 1050-74**				СОЮЗГИПРОЛЕСХОЗ	

Формат	Зона	Лист	Обозначение	Наименование	Кол.	Примечание
				Документация		
			Н017.05.02.000С6	Сборочный чертёж		
				Детали		
А4		1	Н017.05.02.001	Ограждение	1	
А4		2	Н017.05.02.002	Стойка	4	
<p>ТПР 411-1-014687 Н017.05.02.000</p> <p>Ограждение</p> <p>Лит. Лист Листов</p> <p>СОЮЗГИПРОЛЕСХОЗ</p> <p>Копировал Филиппов Формат А4</p>						

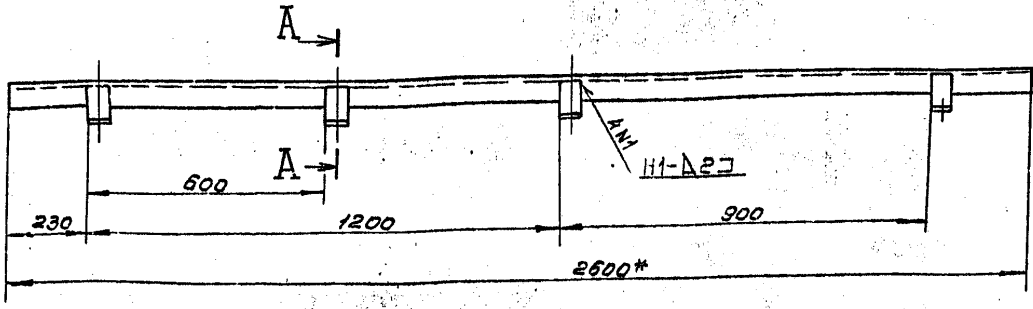
Формат	Зона	Лист	Обозначение	Наименование	Кол.	Примечание
				Документация		
			Н017.05.03.000С6	Сборочный чертёж		
				Сборочные единицы		
А4		1	Н017.05.03.100	Каток	1	
				Детали		
А4		2	Н017.05.03.001	Крышка	2	
А4		3	Н017.05.03.002	Кольцо	2	
А3		4	Н017.05.03.003	Крышка	2	
А3		5	Н017.05.03.004	Корпус	2	
А4		6	Н017.05.03.005	Звездочка	1	
А4		7	Н017.05.03.006	Крошка	2	
				Стандартные изделия		
		8		Винт М6х8.58.05 ГОСТ 1476-84	1	
		9		Гайка М10.5.05 ГОСТ 5915-70*	4	
		10		Шайба 10.65Г.05 ГОСТ 6402-70*	4	
		11		Шпилька М10-89х40.58.05 ГОСТ 22032-76*	4	
<p>ТПР 411-1-014687 Н017.05.03.000</p> <p>Роллик</p> <p>Лит. Лист Листов</p> <p>СОЮЗГИПРОЛЕСХОЗ</p> <p>Копировал Филиппов Формат А4</p>						

Формат	Зона	Лист	Обозначение	Наименование	Кол.	Примечание
				Документация		
			Н017.05.03.100С6	Сборочный чертёж		
				Детали		
А4		1	Н017.05.03.101	Ось	1	
		2	-01	Ось	1	
А4		3	Н017.05.03.102	Диск	2	
А4		4	Н017.05.03.103	Труба	1	
		5	Н017.05.03.104	Диск	2	
А4		6	Н017.05.03.105	Ребра	16	
<p>ТПР 411-1-014687 Н017.05.03.100</p> <p>Каток</p> <p>Лит. Лист Листов</p> <p>СОЮЗГИПРОЛЕСХОЗ</p> <p>Копировал Филиппов Формат А4</p>						

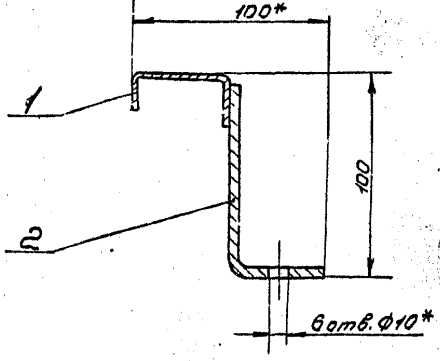
Формат	Зона	Лист	Обозначение	Наименование	Кол.	Примечание
		12		Шпайка 10х8х32 ГОСТ 23360-78*	1	
		13		Кольцо 1525 ГОСТ 13910-68	2	
		14		Кольцо 45 ГОСТ 2833-77*	1	
		15		Подшипник 1205 ГОСТ 5720-75*	2	
<p>ТПР 411-1-014687 Н017.05.03.000</p> <p>Лит. Лист Листов</p> <p>СОЮЗГИПРОЛЕСХОЗ</p> <p>Копировал Филиппов Формат А4</p>						

Альбом II

ГОСТ 20000



A-A  
M1:2



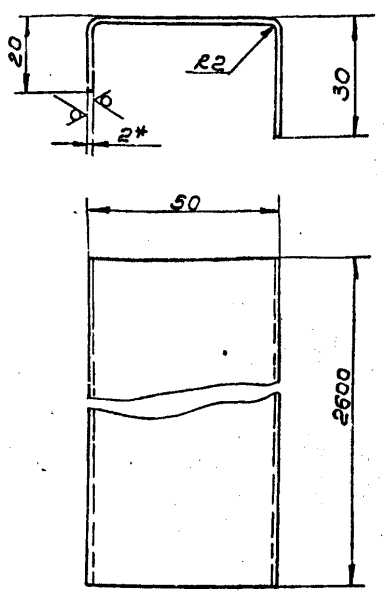
- 1. \* Размеры для справок.
- 2. Предельные отклонения размеров  $\pm \frac{IT14}{2}$
- 3. Сварные швы по ГОСТ 3264-80.
- 4. Покрытие: грунтовка ГФ-021 ГОСТ 25129, эмаль ПФ-115 серая, ГОСТ 6465-76. \* III С.з. Отверстия от покрытия защитить.

ТПР 411-1-014687				НО17.05.02.000С6		
Изм/Лист	Исполнит.	Подп.	Дата	Лист	Масса	Кол-во
Разработ.	Сурякова	Суряв.		4		1:10
Проект.	Сурякова	Суряв.		Сборочный чертёж		
Руковод.	Сурякова	Суряв.		Лист	Листов 7	
Исполн.	Сурякова	Суряв.		СОЮЗГИПРОЛЕСХОЗ		
Утв.	Сурякова	Суряв.		Формат А3		

Альбом II

ГОСТ 20000

25/ (✓)



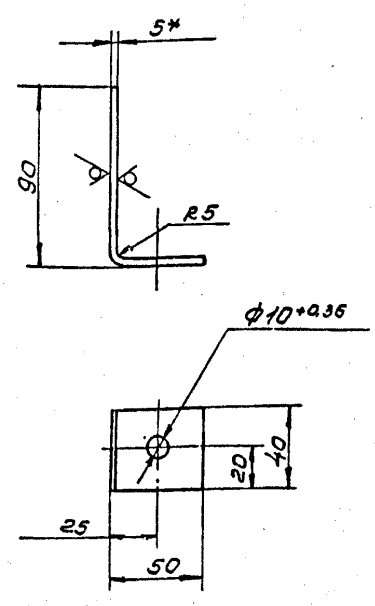
- 1. \* Размер для справок.
- 2. Предельные отклонения размеров  $\pm \frac{IT14}{2}$ .
- 3. Длина развертки  $L = 110\text{мм}$ .

ТПР 411-1-014687				НО17.05.02.001		
Изм/Лист	Исполнит.	Подп.	Дата	Лист	Масса	Кол-во
Разработ.	Сурякова	Суряв.		3,2		1:1
Проект.	Сурякова	Суряв.		Сборочный чертёж		
Руковод.	Сурякова	Суряв.		Лист	Листов 7	
Исполн.	Сурякова	Суряв.		6-ПН-2 ГОСТ 19903-74 *		
Утв.	Сурякова	Суряв.		Лист 2 ГОСТ 16523-70 *		

Альбом

ГОСТ 20000

25/ (✓)

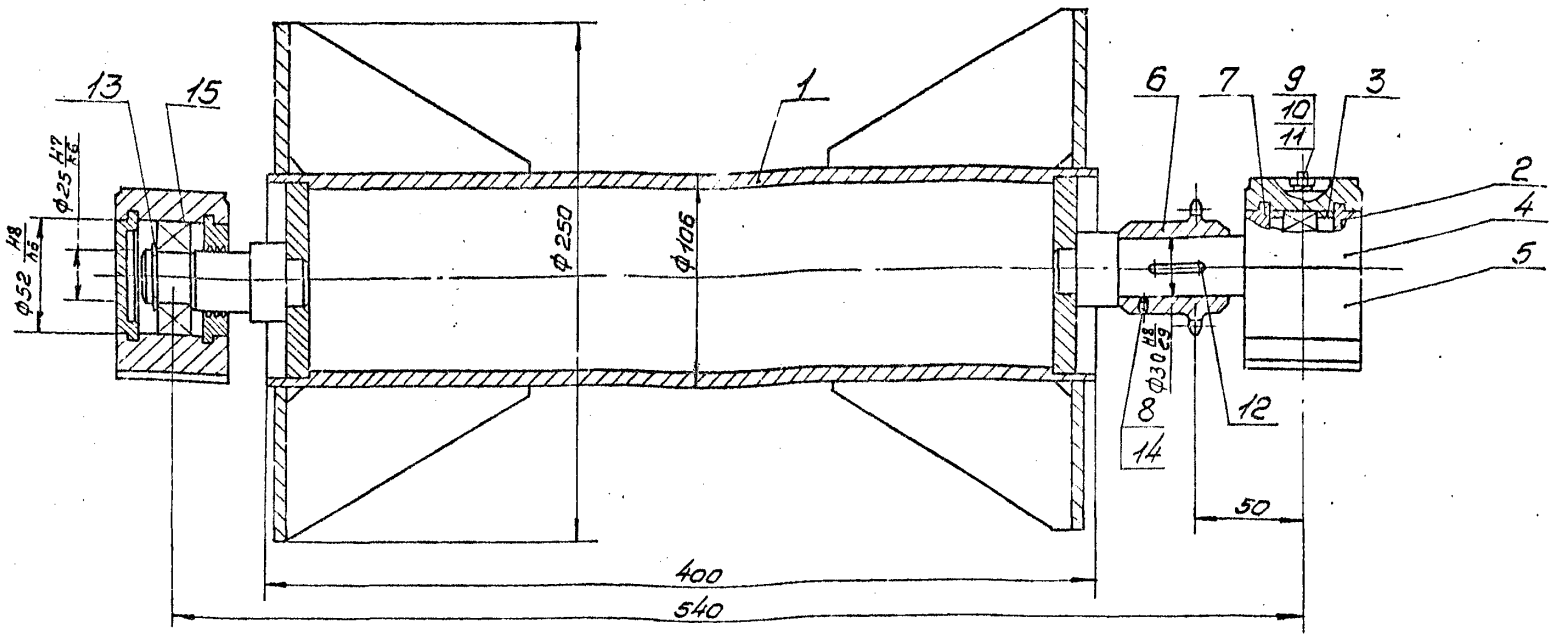


- 1. \* Размер для справок.
- 2. Неуказанные предельные отклонения размеров  $\pm \frac{IT14}{2}$ .
- 3. Длина развертки  $L = 145\text{мм}$ .

ТПР 411-1-014687				НО17.05.02.002		
Изм/Лист	Исполнит.	Подп.	Дата	Лист	Масса	Кол-во
Разработ.	Сурякова	Суряв.		0,2		1:2
Проект.	Сурякова	Суряв.		Стойка		
Руковод.	Сурякова	Суряв.		Лист	Листов 7	
Исполн.	Сурякова	Суряв.		6-ПН-5 ГОСТ 19903-74 *		
Утв.	Сурякова	Суряв.		Лист 2 ГОСТ 14637-79		

ГОСТ 380-71\*

Лист II



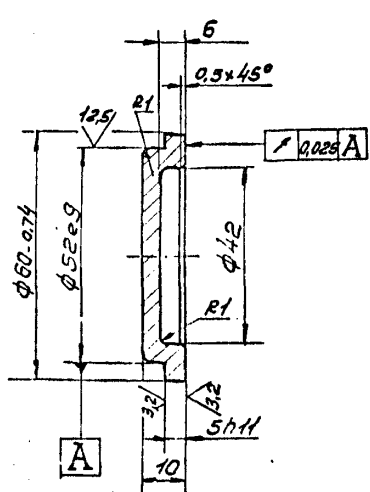
Размеры для справок.

ТПР 411-1-0146.87				НО17.05.03.00006		
Изм.	Лист	Издан	Дата	Ролик		
Разраб.	Гурьякова	Ильин		Лист	Масса	Масштаб
Пров.	Гурьякова	Ильин			19	1:2
Рук. сект.	Гурьякова	Ильин		Сборочный чертёж		
Исполн.	Спирidonov	Ильин		Лист	Листов 1	
Испыт.	Спирidonov	Ильин		СОЮЗГИПРОЛЕСХОЗ		
Утв.	Спирidonov	Ильин		Формат А3		

Изм. №, дата, Лист, масса, Масштаб, Подп. и дата, Изд. №, дата, Лист, масса, Масштаб, Подп. и дата

ГОСТ 380-71\*

Лист II



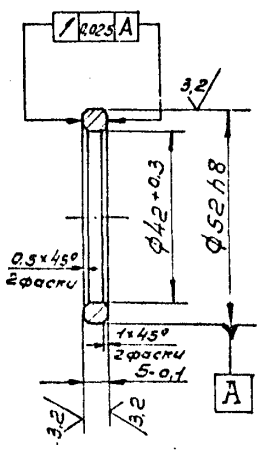
Неуказанные предельные отклонения размеров ± 1/14

ТПР 411-1-0146.87				НО17.05.03.001		
Изм.	Лист	Издан	Дата	Крышка		
Разраб.	Гурьякова	Ильин		Лист	Масса	Масштаб
Пров.	Гурьякова	Ильин			0,16	1:1
Рук. сект.	Гурьякова	Ильин		Ст 3 ГОСТ 380-71*		
Исполн.	Спирidonov	Ильин		СОЮЗГИПРОЛЕСХОЗ		
Испыт.	Спирidonov	Ильин		Формат А4		

Изм. №, дата, Лист, масса, Масштаб, Подп. и дата, Изд. №, дата, Лист, масса, Масштаб, Подп. и дата

ГОСТ 380-71\*

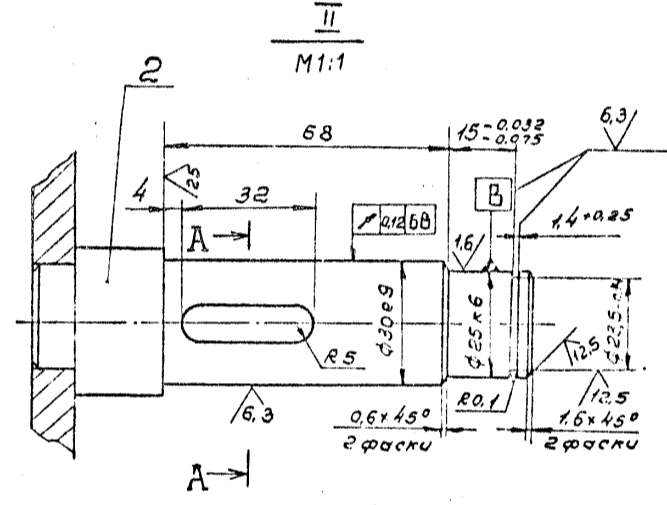
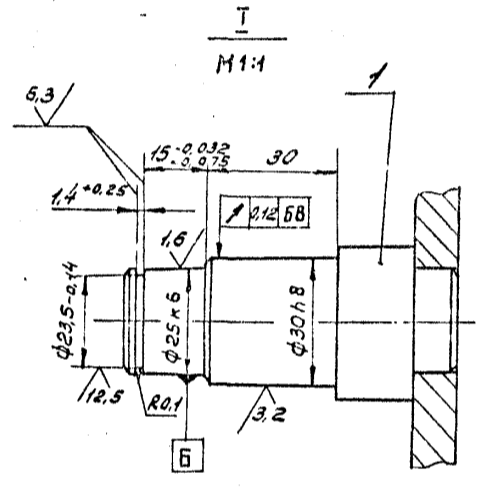
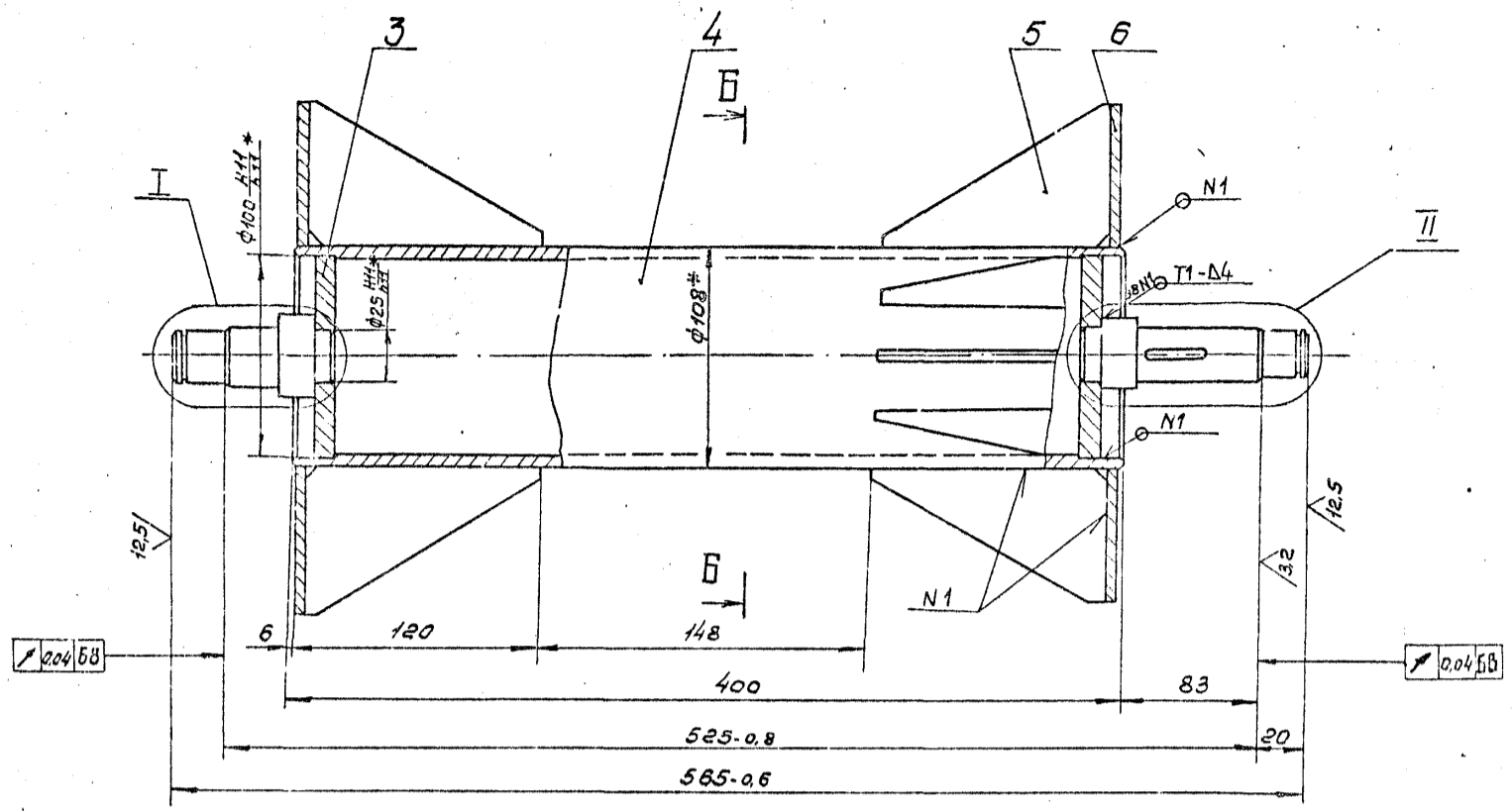
Лист II



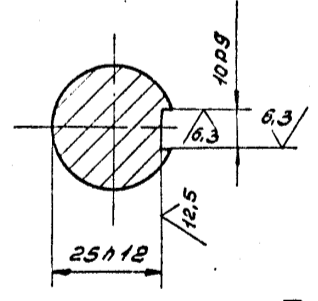
ТПР 411-1-0146.87				НО17.05.03.002		
Изм.	Лист	Издан	Дата	Кольцо		
Разраб.	Гурьякова	Ильин		Лист	Масса	Масштаб
Пров.	Гурьякова	Ильин			0,03	1:1
Рук. сект.	Гурьякова	Ильин		Ст 3 ГОСТ 380-71*		
Исполн.	Спирidonov	Ильин		СОЮЗГИПРОЛЕСХОЗ		
Испыт.	Спирidonov	Ильин		Формат А4		

Изм. №, дата, Лист, масса, Масштаб, Подп. и дата, Изд. №, дата, Лист, масса, Масштаб, Подп. и дата

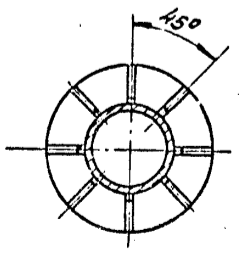
Рис. 1



A-A



B-B  
M1:5



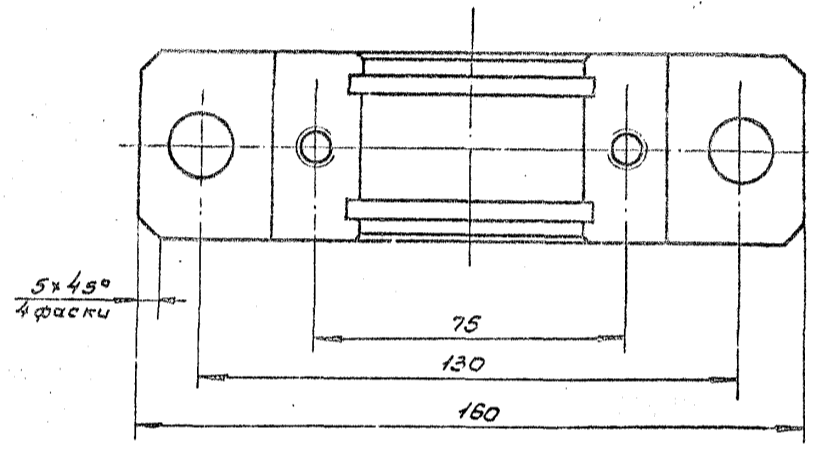
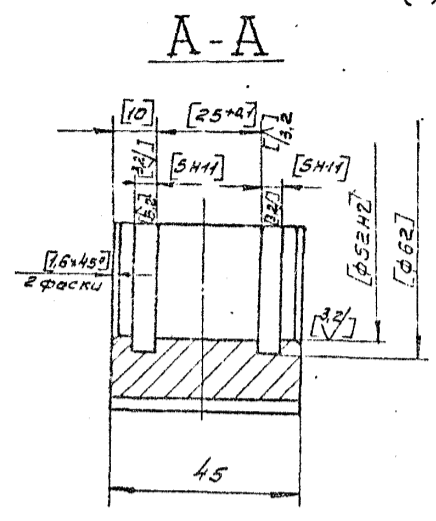
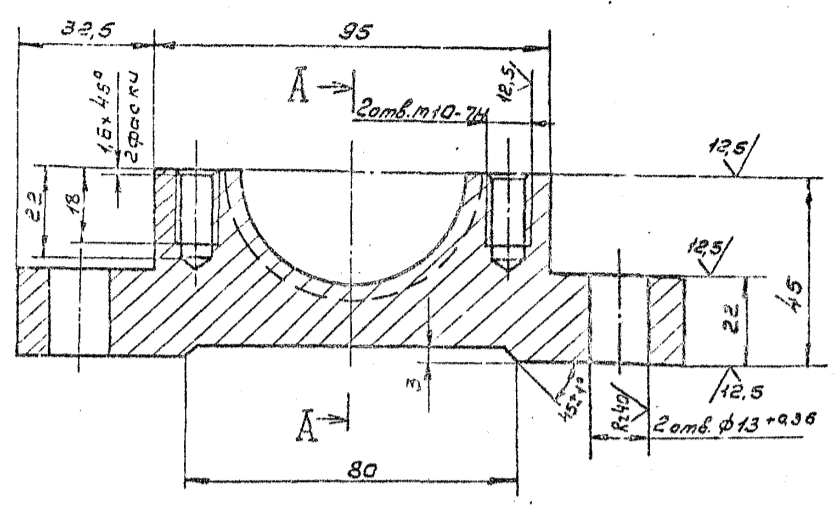
- 1. \* Размеры для справок.
- 2. Неуказанные предельные отклонения размеров  $\pm \frac{IT14}{2}$ .
- 3. Сварные швы по ГОСТ 5264-80.

Листы в сборе: 1-12, 13-14, 15-16, 17-18, 19-20, 21-22, 23-24, 25-26, 27-28, 29-30, 31-32, 33-34, 35-36, 37-38, 39-40, 41-42, 43-44, 45-46, 47-48, 49-50, 51-52, 53-54, 55-56, 57-58, 59-60, 61-62, 63-64, 65-66, 67-68, 69-70, 71-72, 73-74, 75-76, 77-78, 79-80, 81-82, 83-84, 85-86, 87-88, 89-90, 91-92, 93-94, 95-96, 97-98, 99-100, 101-102, 103-104, 105-106, 107-108, 109-110, 111-112, 113-114, 115-116, 117-118, 119-120, 121-122, 123-124, 125-126, 127-128, 129-130, 131-132, 133-134, 135-136, 137-138, 139-140, 141-142, 143-144, 145-146, 147-148, 149-150, 151-152, 153-154, 155-156, 157-158, 159-160, 161-162, 163-164, 165-166, 167-168, 169-170, 171-172, 173-174, 175-176, 177-178, 179-180, 181-182, 183-184, 185-186, 187-188, 189-190, 191-192, 193-194, 195-196, 197-198, 199-200, 201-202, 203-204, 205-206, 207-208, 209-210, 211-212, 213-214, 215-216, 217-218, 219-220, 221-222, 223-224, 225-226, 227-228, 229-230, 231-232, 233-234, 235-236, 237-238, 239-240, 241-242, 243-244, 245-246, 247-248, 249-250, 251-252, 253-254, 255-256, 257-258, 259-260, 261-262, 263-264, 265-266, 267-268, 269-270, 271-272, 273-274, 275-276, 277-278, 279-280, 281-282, 283-284, 285-286, 287-288, 289-290, 291-292, 293-294, 295-296, 297-298, 299-300, 301-302, 303-304, 305-306, 307-308, 309-310, 311-312, 313-314, 315-316, 317-318, 319-320, 321-322, 323-324, 325-326, 327-328, 329-330, 331-332, 333-334, 335-336, 337-338, 339-340, 341-342, 343-344, 345-346, 347-348, 349-350, 351-352, 353-354, 355-356, 357-358, 359-360, 361-362, 363-364, 365-366, 367-368, 369-370, 371-372, 373-374, 375-376, 377-378, 379-380, 381-382, 383-384, 385-386, 387-388, 389-390, 391-392, 393-394, 395-396, 397-398, 399-400, 401-402, 403-404, 405-406, 407-408, 409-410, 411-412, 413-414, 415-416, 417-418, 419-420, 421-422, 423-424, 425-426, 427-428, 429-430, 431-432, 433-434, 435-436, 437-438, 439-440, 441-442, 443-444, 445-446, 447-448, 449-450, 451-452, 453-454, 455-456, 457-458, 459-460, 461-462, 463-464, 465-466, 467-468, 469-470, 471-472, 473-474, 475-476, 477-478, 479-480, 481-482, 483-484, 485-486, 487-488, 489-490, 491-492, 493-494, 495-496, 497-498, 499-500, 501-502, 503-504, 505-506, 507-508, 509-510, 511-512, 513-514, 515-516, 517-518, 519-520, 521-522, 523-524, 525-526, 527-528, 529-530, 531-532, 533-534, 535-536, 537-538, 539-540, 541-542, 543-544, 545-546, 547-548, 549-550, 551-552, 553-554, 555-556, 557-558, 559-560, 561-562, 563-564, 565-566, 567-568, 569-570, 571-572, 573-574, 575-576, 577-578, 579-580, 581-582, 583-584, 585-586, 587-588, 589-590, 591-592, 593-594, 595-596, 597-598, 599-600, 601-602, 603-604, 605-606, 607-608, 609-610, 611-612, 613-614, 615-616, 617-618, 619-620, 621-622, 623-624, 625-626, 627-628, 629-630, 631-632, 633-634, 635-636, 637-638, 639-640, 641-642, 643-644, 645-646, 647-648, 649-650, 651-652, 653-654, 655-656, 657-658, 659-660, 661-662, 663-664, 665-666, 667-668, 669-670, 671-672, 673-674, 675-676, 677-678, 679-680, 681-682, 683-684, 685-686, 687-688, 689-690, 691-692, 693-694, 695-696, 697-698, 699-700, 701-702, 703-704, 705-706, 707-708, 709-710, 711-712, 713-714, 715-716, 717-718, 719-720, 721-722, 723-724, 725-726, 727-728, 729-730, 731-732, 733-734, 735-736, 737-738, 739-740, 741-742, 743-744, 745-746, 747-748, 749-750, 751-752, 753-754, 755-756, 757-758, 759-760, 761-762, 763-764, 765-766, 767-768, 769-770, 771-772, 773-774, 775-776, 777-778, 779-780, 781-782, 783-784, 785-786, 787-788, 789-790, 791-792, 793-794, 795-796, 797-798, 799-800, 801-802, 803-804, 805-806, 807-808, 809-810, 811-812, 813-814, 815-816, 817-818, 819-820, 821-822, 823-824, 825-826, 827-828, 829-830, 831-832, 833-834, 835-836, 837-838, 839-840, 841-842, 843-844, 845-846, 847-848, 849-850, 851-852, 853-854, 855-856, 857-858, 859-860, 861-862, 863-864, 865-866, 867-868, 869-870, 871-872, 873-874, 875-876, 877-878, 879-880, 881-882, 883-884, 885-886, 887-888, 889-890, 891-892, 893-894, 895-896, 897-898, 899-900, 901-902, 903-904, 905-906, 907-908, 909-910, 911-912, 913-914, 915-916, 917-918, 919-920, 921-922, 923-924, 925-926, 927-928, 929-930, 931-932, 933-934, 935-936, 937-938, 939-940, 941-942, 943-944, 945-946, 947-948, 949-950, 951-952, 953-954, 955-956, 957-958, 959-960, 961-962, 963-964, 965-966, 967-968, 969-970, 971-972, 973-974, 975-976, 977-978, 979-980, 981-982, 983-984, 985-986, 987-988, 989-990, 991-992, 993-994, 995-996, 997-998, 999-1000.

Тр 411-1-0 46.87 HO17.05.03.10006			
Изм.	Лист	Издан	Подп.
Разраб.	Сурянов	И.И.	
Проф.	Сурянов	И.И.	
Вук. сек.	Сурянов	И.И.	
Н.п.п.	Сурянов	И.И.	
Утв.	Сурянов	И.И.	
Каток		Лист	Листов
Сборочный чертёж.		12	1:2
СОЮЗГИПРОЛЕСХОЗ			
Зав. отд. А.Б.			

400'EO 50'Z'IOH

25 ✓ (V)



1. Неуказанные предельные отклонения размеров ± IT14/2.
2. Обработку по размерам в квадратных скобках производить совместно с дет. №13.07.05.003.

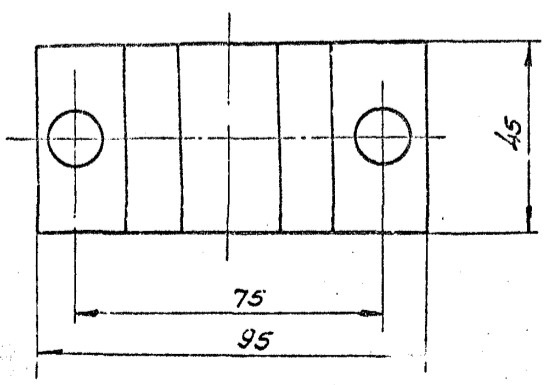
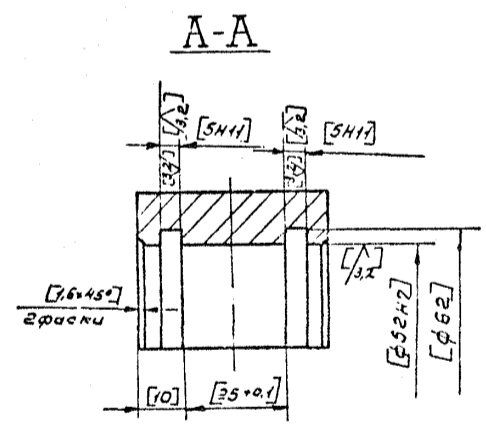
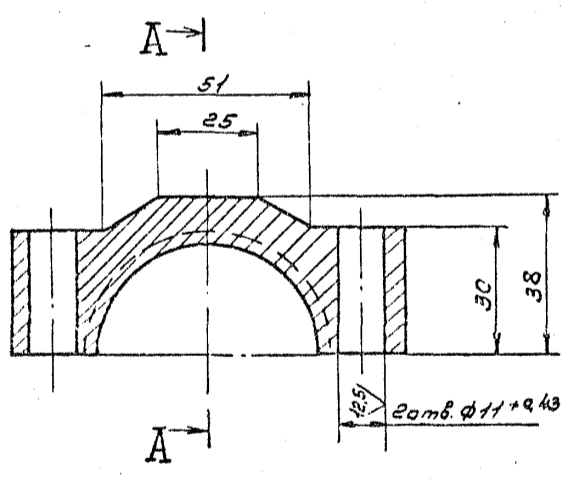
				ТПР411-014687 НО17.05.03.004		Лист	Масса	Зумма
Изм.	Лист	Исполнит.	Подп.	Дата	Корпус	2	1:1	СОЮЗГИПРОАЭСХОЗ
Разраб.	Угоркова	С.И.						
Проф.	Грибова	В.И.						
Рук.гр.	Грибова	В.И.						
Инж.контр.	Спириданов	С.И.						
Утв.	Спириданов	С.И.			Ст. 3 по I ГОСТ 380-71*	Лист	Листов 1	

Инж. проект. Подп. и дата  
 Проф. и дата  
 Рук. и дата  
 Инж. контр. и дата  
 Утв. и дата

Алгоритм II  
 Туповые проектные детали

800'EO 50'Z'IOH

25 ✓ (V)



1. Неуказанные предельные отклонения размеров ± IT14/2.
2. Обработку по размерам в квадратных скобках производить совместно с дет. №15.07.05.004.

				ТПР411-014687 НО17.05.03.003		Лист	Масса	Зумма
Изм.	Лист	Исполнит.	Подп.	Дата	Крышка	1,8	1:1	СОЮЗГИПРОАЭСХОЗ
Разраб.	Угоркова	С.И.						
Проф.	Грибова	В.И.						
Рук.гр.	Грибова	В.И.						
Инж.контр.	Спириданов	С.И.						
Утв.	Спириданов	С.И.			Ст. 3 по I ГОСТ 380-71*	Лист	Листов 1	

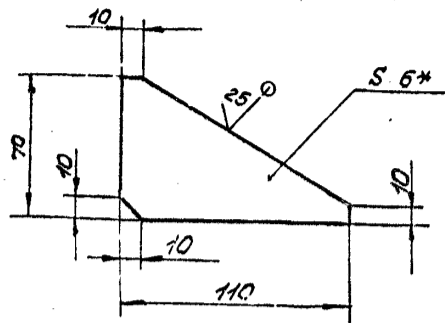
Инж. проект. Подп. и дата  
 Проф. и дата  
 Рук. и дата  
 Инж. контр. и дата  
 Утв. и дата

Алгоритм II  
 Туповые проектные детали



HO17.05.03.105

(V)



- 1. \* Размер для справок.
- 2. Предельные отклонения размеров  $\pm \frac{IT14}{2}$

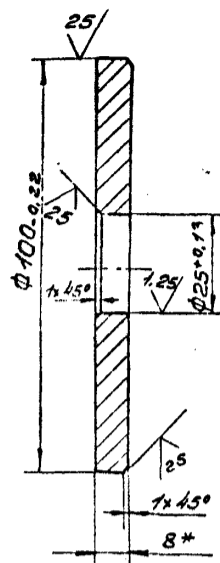
ТПР 411-1-0146.87 HO17.05.03.105

Редько

Лист	Масса	Масштаб
0,16	1:2	
Лист	Листов	
6-ПН-6 ГОСТ 19304-74*	СОЮЗГИПРОЛЕСХОЗ	
Лист СтЭлс-1-ГОСТ 14637-79	Формат А4	

HO17.05.03.102

(V)



\* Размер для справок.

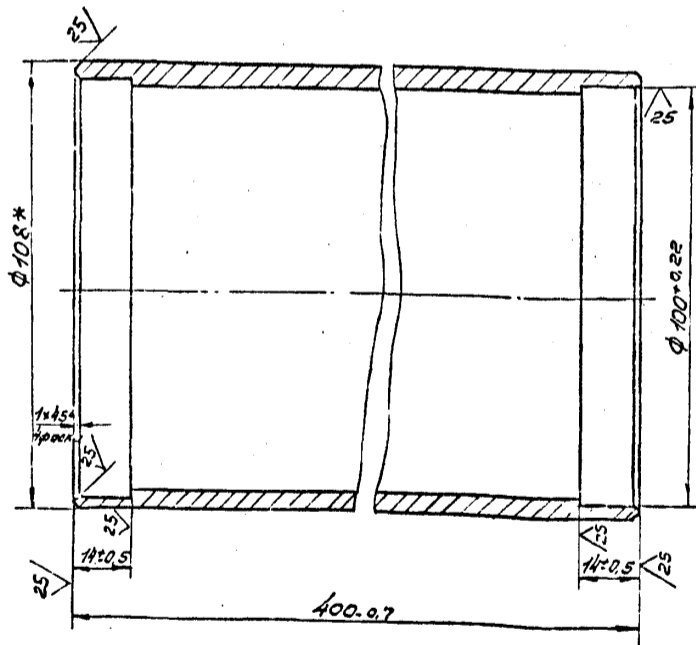
ТПР 411-1-0146.87 HO17.05.03.102

Диск

Лист	Масса	Масштаб
0,3	1:1	
Лист	Листов	
6-ПН-8-ГОСТ 19303-74*	СОЮЗГИПРОЛЕСХОЗ	
Лист СтЭлс-1-ГОСТ 14637-79	Формат А4	

HO17.05.03.103

(V)



\* Размер для справок.

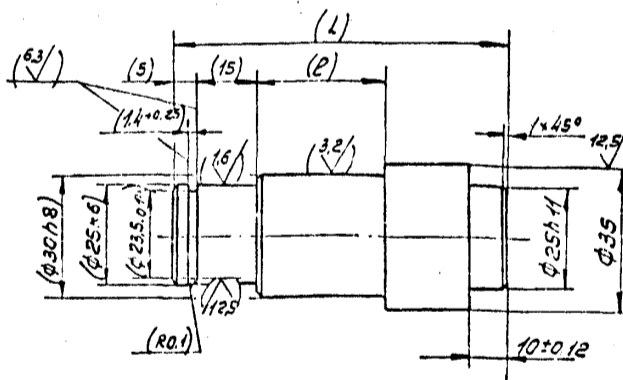
ТПР 411-1-0146.87 HO17.05.03.103

Труба

Лист	Масса	Масштаб
6,3	1:1	
Лист	Листов	
108x6 ГОСТ 8732-78	СОЮЗГИПРОЛЕСХОЗ	
Труба 610 ГОСТ 8731-74*	Формат А4	

HO17.05.03.101

(V)



Размеры в скобках - после сборки.

Обозначение	Размеры, мм		Масса кг
	L	2	
HO17.05.03.101	80	30	0,3
-01	122	68	0,5

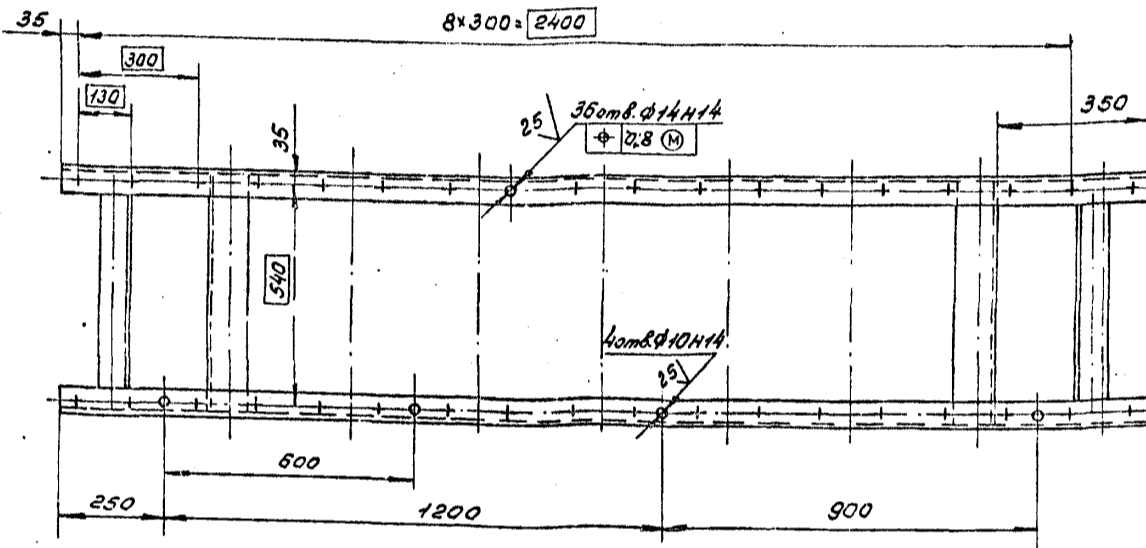
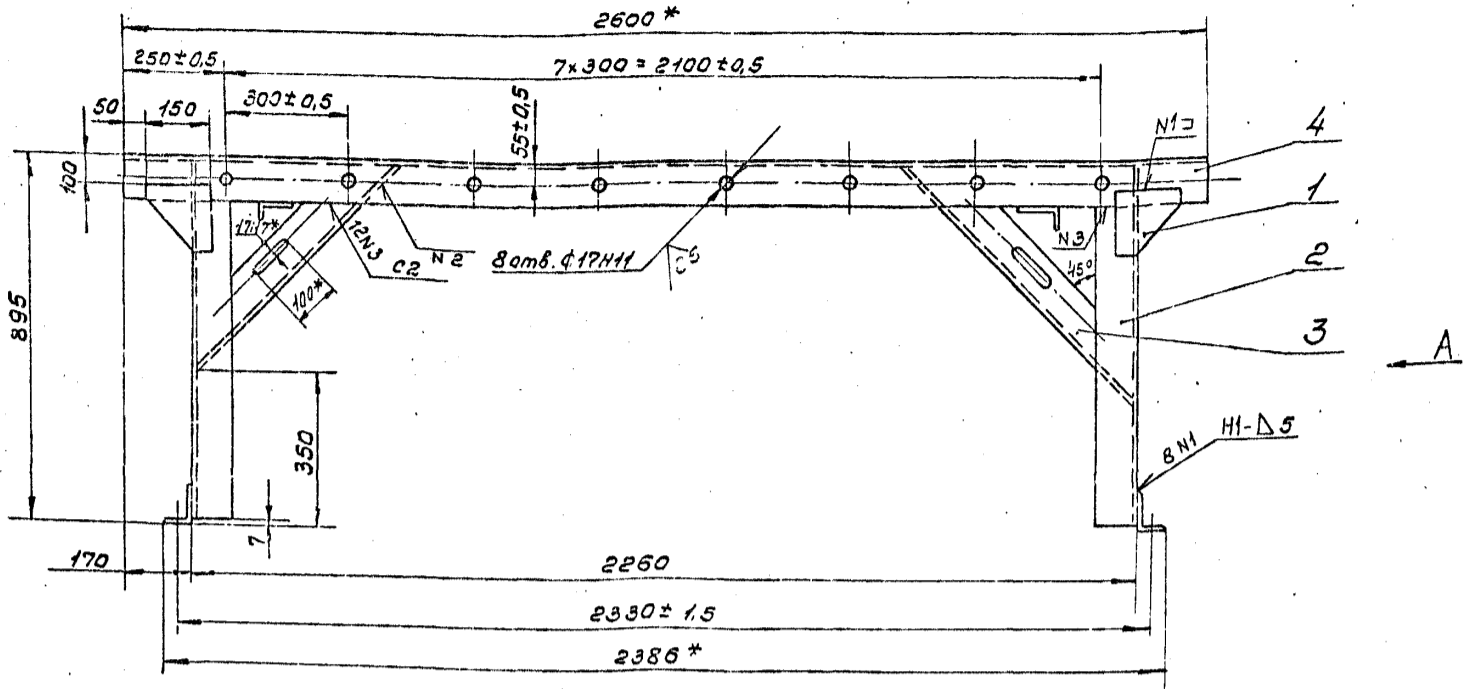
ТПР 411-1-0146.87 HO17.05.03.101

Ось

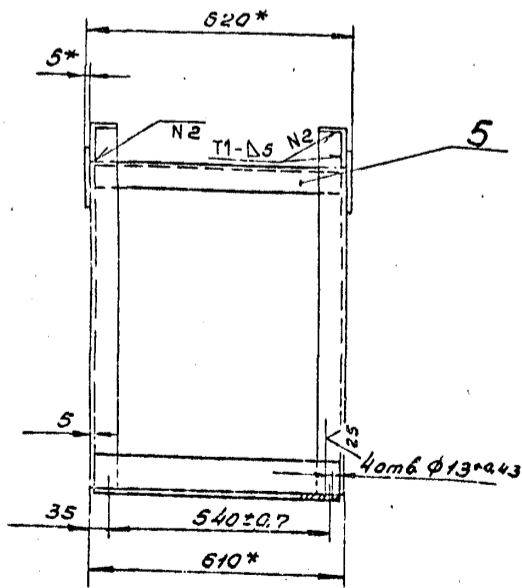
Лист	Масса	Масштаб
ст. табл.	1:1	
Лист	Листов	
Сталь 25 ГОСТ 1050-74*	СОЮЗГИПРОЛЕСХОЗ	
	Формат А4	

Дальбом II

НО 17.05.04.000056



Вид А



1. \* Размеры для справок.
  2. Неуказанные предельные отклонения размеров  $\pm \frac{IT14}{2}$ .
  3. Шероховатость обрабатываемых поверхностей деталей 64-50/.
  4. Сварные швы по ГОСТ 5264-80.
  5. Покрытие: грунтровка ГФ-021 ГОСТ 25129-82, эмаль ПФ-115, серая ГОСТ 6465-76\* III Сз.
- Отверстия от покрытия предохранить.

Лист 1 из 1  
Лист 2 из 2  
Лист 3 из 3  
Лист 4 из 4  
Лист 5 из 5  
Лист 6 из 6  
Лист 7 из 7  
Лист 8 из 8  
Лист 9 из 9  
Лист 10 из 10

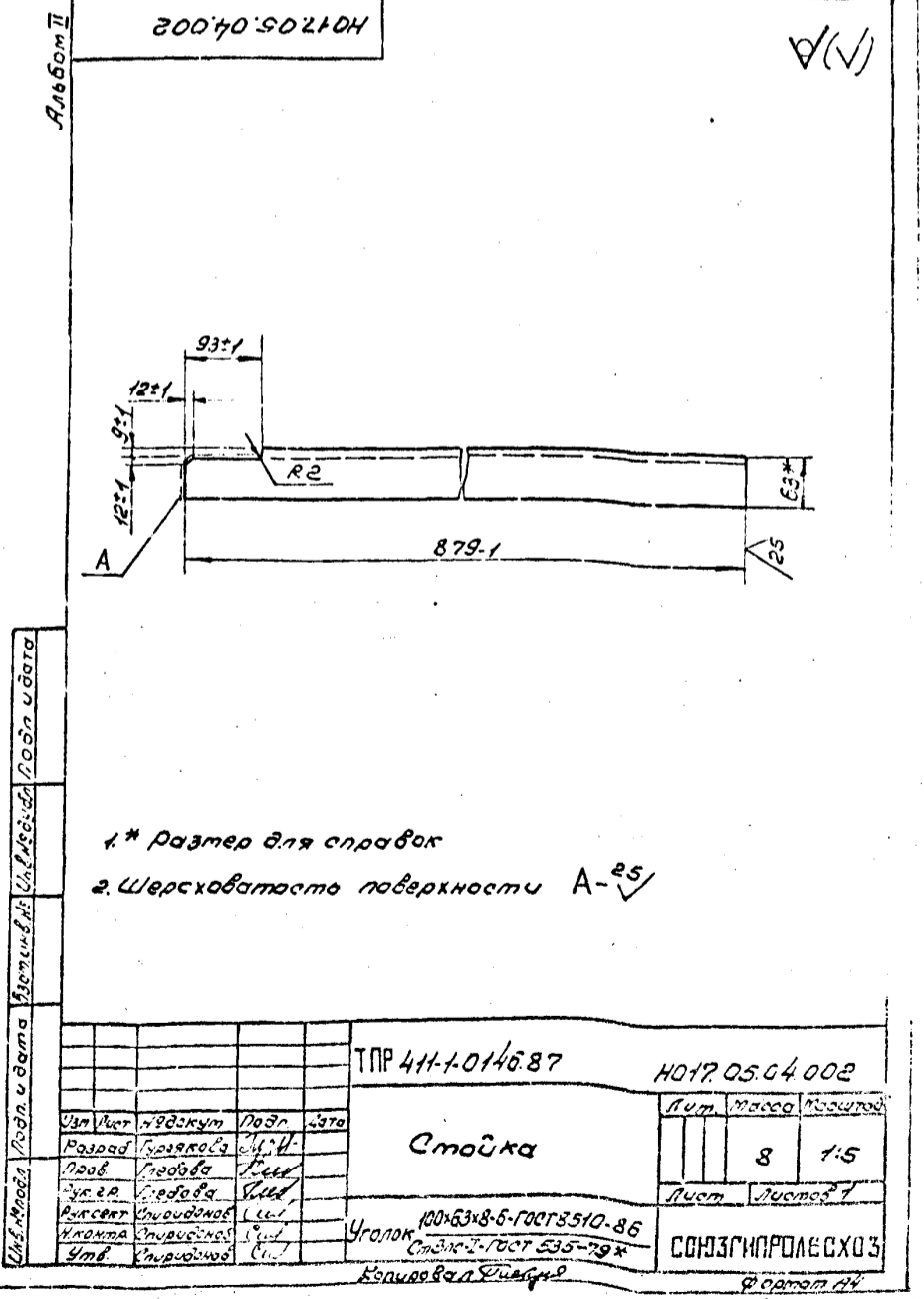
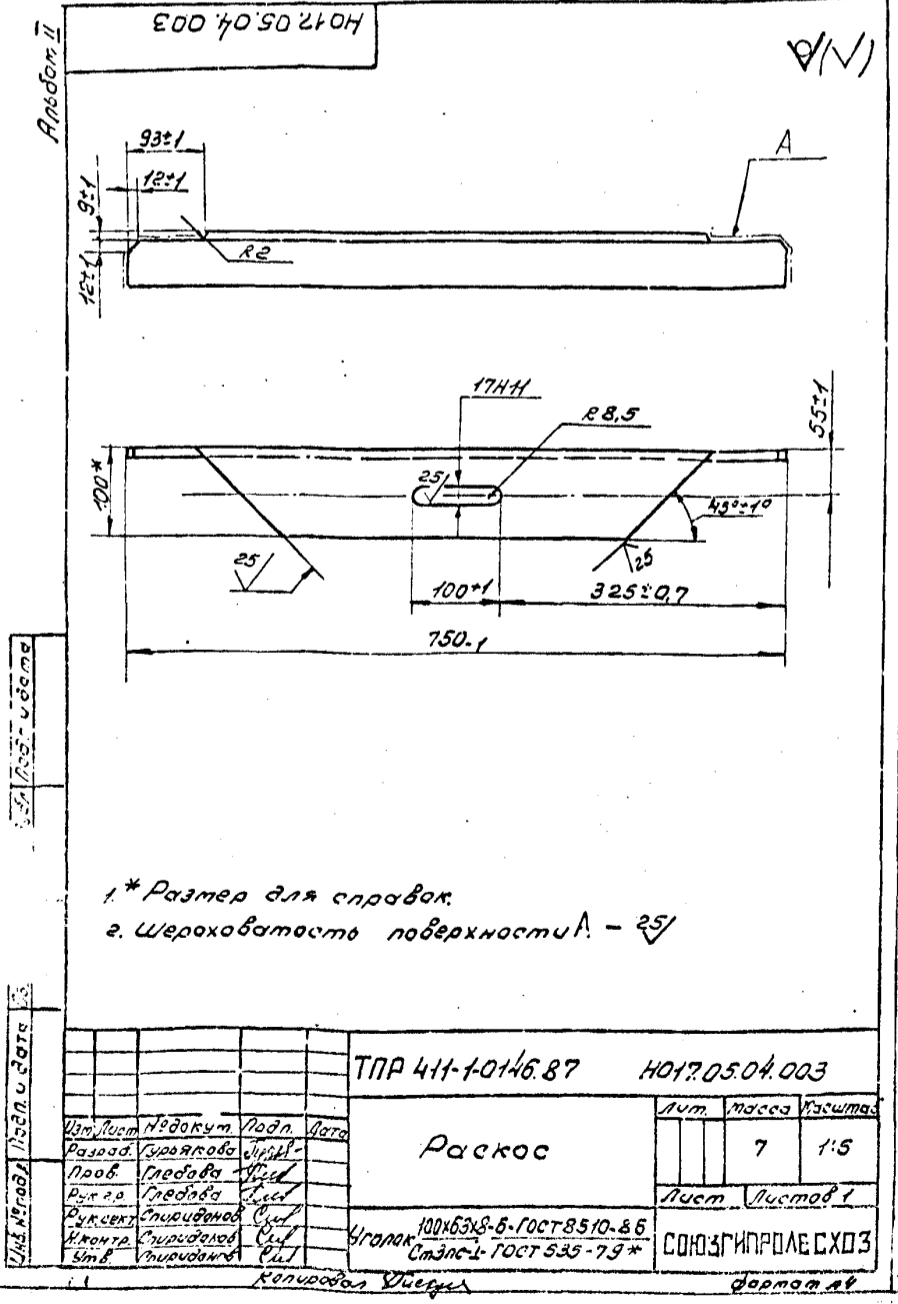
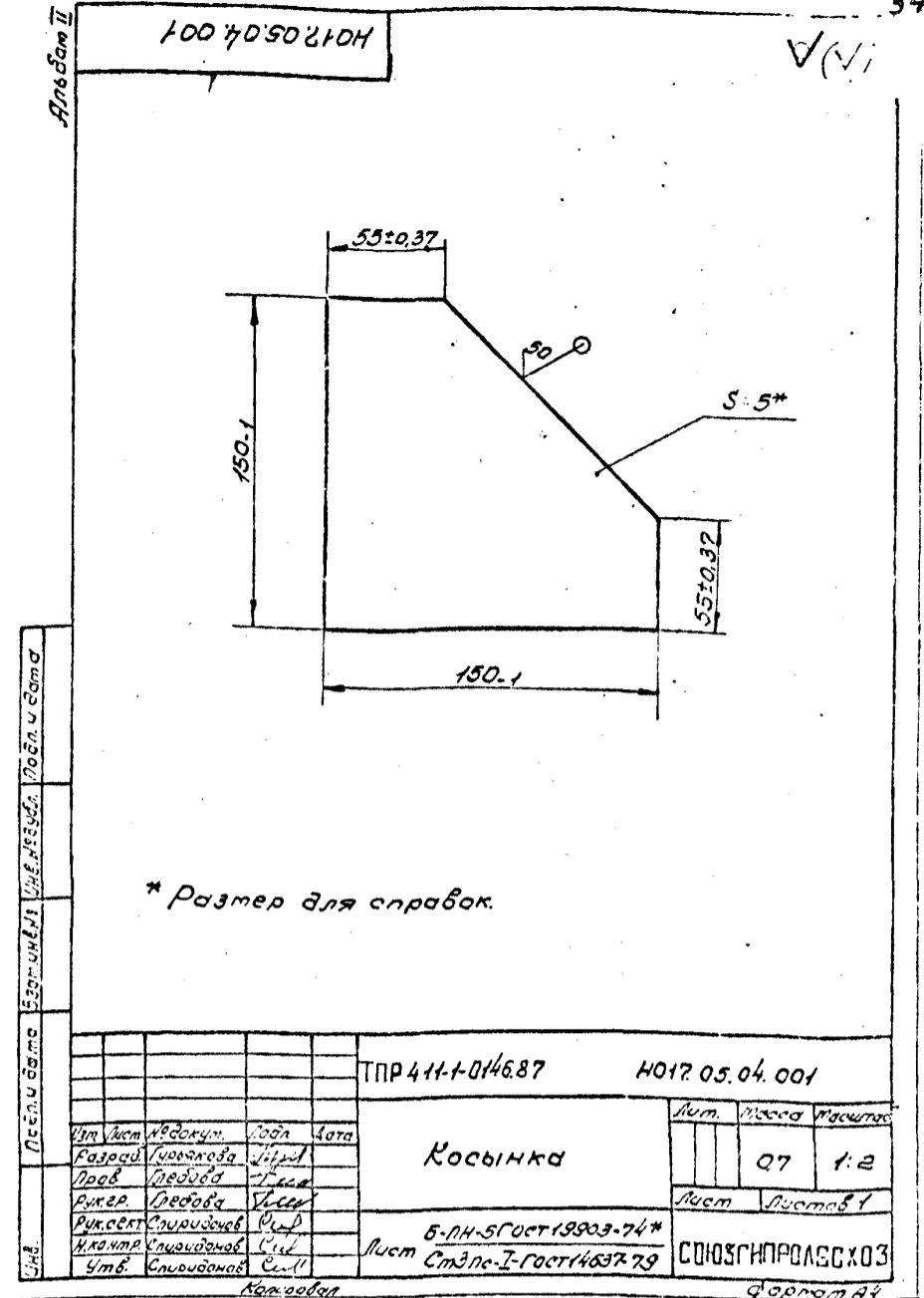
ТР 411-1-0146.87		НО 17.05.04.000056	
Изм.	Лист	Масса	Листов
1	1	128	1:10
Рама		Сборочный чертёж	
СНПОЗГИПРОЛЕСХОЗ		Версия А.2	

Копировал Ф.Черныш

№ п/п	Обозначение	Наименование	Кол.	Примечание
		Документация		
12	Н017.05.04.000.06	Сборочный чертёж		
		Детали		
11	1 Н017.05.04.001	Косынка	4	
14	2 Н017.05.04.002	Стойка	4	
14	3 Н017.05.04.003	Раскос	4	
54	4 Н017.05.04.004	Балка		
		Уголок 100х63х8-Б-ГОСТ8510-86 Ст.Эле-І-ГОСТ535-79*	2	30 кг
64	5 Н017.05.04.005	Связь		
		Уголок 100х63х8-Б-ГОСТ8510-86 Ст.Эле-І-ГОСТ535-79*	4	6 кг

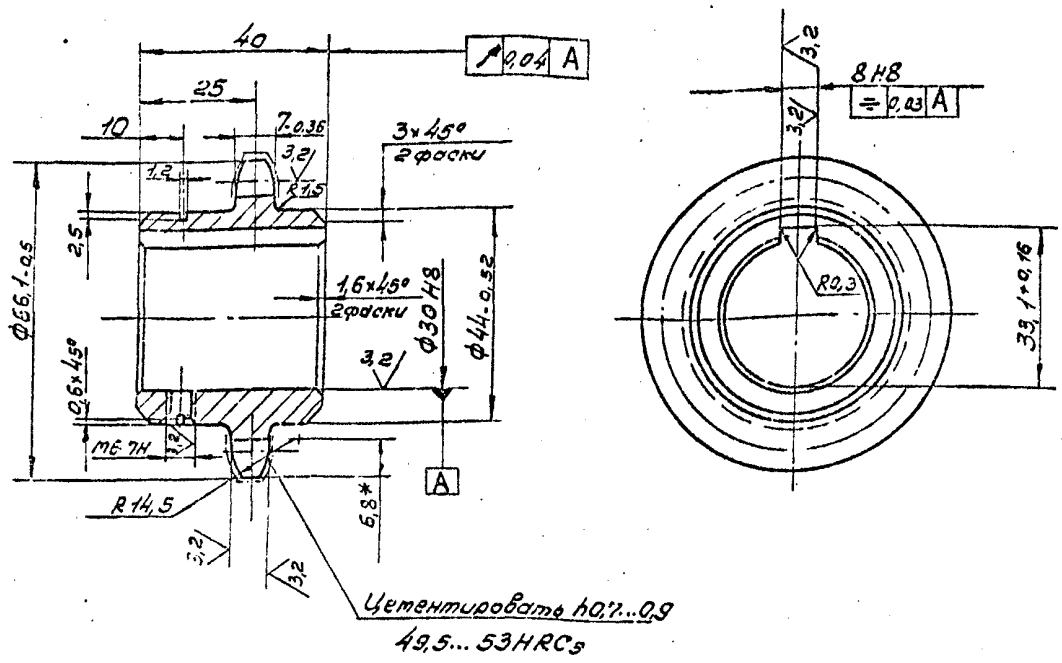
  

Лист	№ докум.	Подп.	Дата	ТПР 411-1-0146.87	Н017.05.04.000
Разраб.	Гурьякова	М.И.			
Проф.	Грибова	Л.С.			
Рук. эк.	Грибова	Л.С.			
Исполн.	Спирidonov	С.И.			
Утв.	Спирidonov	С.И.			
				Рама	Лист 1
				СОЮЗГИПРОЛЕСХОЗ	



НО17.05.03.005

12.5 (✓)



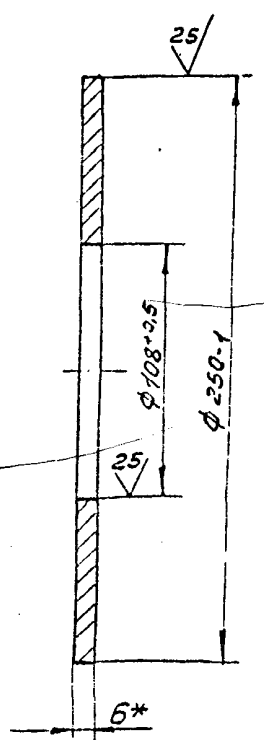
Число зубьев	Z	15
Сопрягаемая пара	Шаг	t 12.7
	Диаметр палки	D 8.51
Профиль зуба по ГОСТ 591-69*		со смещением
Класс точности по ГОСТ 591-69*		2
Диаметр окружности впадин	D <sub>i</sub>	52.43.0.34
Допуск на разность шагов	Δt	0.06
Радиальное биение окружности впадин	E <sub>o</sub>	0.2
Торцовое биение зубчатого венца		0.2
Диаметр делительной окружности	d <sub>d</sub>	64.08
Сопрягаемая пара	Ширина впадинной пластинки	h 11.8
	Расстояние между делительными окружностями	Δd <sub>h</sub>

\* Размер для справок в 240... 270 НВ.  
 3. Неуказанные предельные отклонения размеров ±  $\frac{IT14}{2}$ .

Лист № 1 из 1  
 Подп. и дата  
 Проверка  
 Изм. № 1  
 Подп. и дата  
 Проверка

ТПР 411-1-0146.87				НО17.05.03.005		
Изм/Лист	Исполнит.	Подп.	Дата	Лист	Масса	Кол-во шт.
Разраб.	Сурякова	Суря			0.6	1:1
Проф.	Сурякова	Суря		Лист	Листов	1
Рис. эл.	Сурякова	Суря				
Рис. сект.	Сурякова	Суря				
Исполн.	Сурякова	Суря				
Утв.	Сурякова	Суря				
Сталь 45 ГОСТ 1050-74**				СОЮЗГИПРОЛЕСХОЗ		

НО17.05.03.104

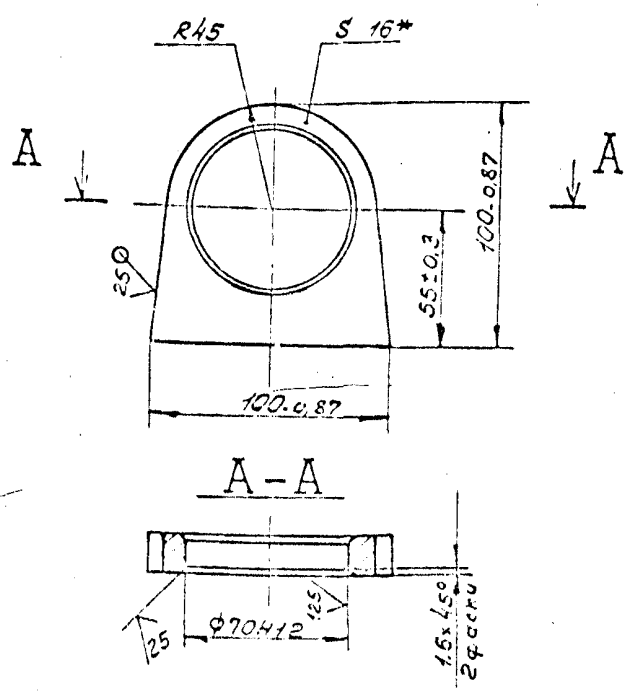


\* Размер для справок.

Лист № 1 из 1  
 Подп. и дата  
 Проверка  
 Изм. № 1  
 Подп. и дата  
 Проверка

ТПР 411-1-0146.87				НО17.05.03.104		
Изм/Лист	Исполнит.	Подп.	Дата	Лист	Масса	Кол-во шт.
Разраб.	Сурякова	Суря			2	1:2
Проф.	Сурякова	Суря		Лист	Листов	1
Рис. эл.	Сурякова	Суря				
Рис. сект.	Сурякова	Суря				
Исполн.	Сурякова	Суря				
Утв.	Сурякова	Суря				
6-НН-6 ГОСТ 19903-74*				СОЮЗГИПРОЛЕСХОЗ		
Ст. Зпс-1-ГОСТ 14637-79				Калибрная фирма		

НО17.06.01.004



\* Размер для справок.

Лист № 1 из 1  
 Подп. и дата  
 Проверка  
 Изм. № 1  
 Подп. и дата  
 Проверка

ТПР 411-1-0146.87				НО17.06.01.004		
Изм/Лист	Исполнит.	Подп.	Дата	Лист	Масса	Кол-во шт.
Разраб.	Сурякова	Суря			0.7	1:2
Проф.	Сурякова	Суря		Лист	Листов	1
Рис. эл.	Сурякова	Суря				
Рис. сект.	Сурякова	Суря				
Исполн.	Сурякова	Суря				
Утв.	Сурякова	Суря				
6-НН-16-ГОСТ 19905-74*				СОЮЗГИПРОЛЕСХОЗ		
Ст. Зпс-1-ГОСТ 14637-79				Калибрная фирма		

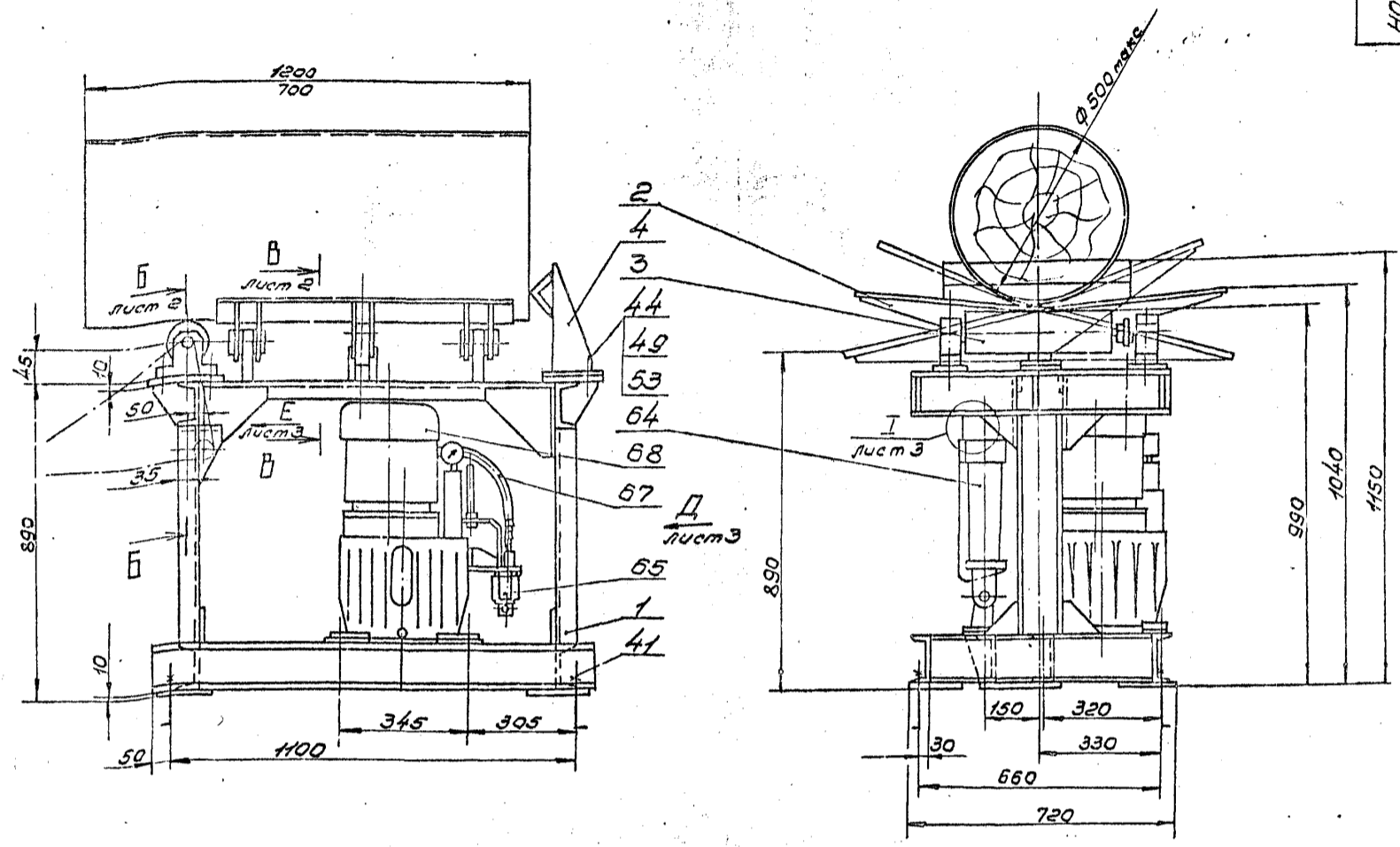
№	Обозначение	Наименование	Кол.	Примечание
35		Звено П-П-12,7-1820		
		ГОСТ 13568-75*	1	
36		Звено П-П-12,7-1820		
		ГОСТ 13568-75*	1	
37		Кольцо 612 ГОСТ 13940-68	1	
38		Кольцо 625 ГОСТ 13940-68	2	
39		Кольцо 1545 ГОСТ 13940-68*	1	
40		Кольцо 45 ГОСТ 2833-77*	1	
41		Валы 11016 3008 Ст 3пс 2		
		ГОСТ 24278-1-80	4	
		Валы ГОСТ 7758-70*		
42		М 8x16.58.05	3	
43		М 10x50.58.05	4	
44		М 12x50.58.05	8	
45		М 16x50.58.05	2	
46		Валы М 6-89x 8.58.05		
		ГОСТ 1476-84	1	
47		Валы М 710-89x 50.58.05		
		ГОСТ 11738-84	5	
		Гайки ГОСТ 5915-70*		
		М 10.5.05	8	
		М 12.5.05	8	
		М 16.5.05	3	
		Шайбы ГОСТ 6402-70*		
51		Шайба 8.65Г.05	3	
52		Шайба 10.85Г.05	5	
53		Шайба 12.65Г.05	8	
54		Шайба 16.65Г.05	2	
		Шайбы ГОСТ 11371-78*		
55		Шайба 10.02.05	8	
56		Шайба 16.02.05	1	

№	Обозначение	Наименование	Кол.	Примечание
57		Шпилька М 10-89x40.58.05		
		ГОСТ 22082-76*	4	
58		Шпилька 10x8x32		
		ГОСТ 23360-78*	1	
59		Шпилька 5x40-05		
		ГОСТ 397-79*	4	
60		Ось 2-28111x105.40x1		
		228...302 ось ГОСТ 9650-80	2	
61		Шайба 1-28-05		
		ГОСТ 9549-78*	4	
		Прочие изделия		
64		Гидроцилиндр		металл. полый 3-й класс точности
		У55-101001 G=12,7 кг		
		ТУ8-033-1505-80Е	1	серво-моб
65		Гидрораспределит.		гидравлический
		модель 64Г 73-12	1	гидравлический
66		Клапан запорный		3-й класс точности
		модельной М036 60.020		серво-моб
		РТМ 23.24-70	1	гидравлический
67		Рукав высокого давления II-16 артиллерийский		запас
		М.036.8в.070 L=1035 мм		гидравлический
		G=1,06 кг	2	гидравлический
68		Станция гидрораспределит.		гидравлический
		887-10-М.15-8 G=1,7 кг		гидравлический
		акн 415540	1	гидравлический
		Материалы		
		Труба ГОСТ 8732-78		
		Труба 12x1	0,5 м	
		Труба 18x1	0,5 м	

№	Обозначение	Наименование	Кол.	Примечание
16	НО17.05.03.003	Крышка	2	
17	НО17.05.03.004	Корпус	2	
18	НО17.05.03.005	Звездочка Z=15; t=12,7	1	
19	НО17.05.03.006	Крышка	2	
21	НО17.06.02.001	Штуцер	4	
22	-01	Штуцер	1	
		Стандартные изделия		
28		Гайка накидная 12-022 ГОСТ 16046-70	2	
29		Гайка накидная 18-022 ГОСТ 16046-70	2	
30		Ниппель приварной 12 ГОСТ 16042-70	2	
31		Ниппель приварной 18 ГОСТ 16042-70	2	
32		Подшипник 201 ГОСТ 8338-75*	1	
33		Подшипник 1205 ГОСТ 5720-75*	2	
34		Цепь ПР-12,7-1820-2 ГОСТ 13568-75*	2	М

№	Обозначение	Наименование	Кол.	Примечание
		Документация		
43	НО17.05.00.00006	Обратный чертёж		
44	НО17.06.00.000 Г3	Схема гидравлическая принципиальная		
		Обратные единицы		
44	1 НО17.06.01.000	Рама	1	
44	2 НО17.06.02.000	Качалка	1	
44	3 НО17.06.03.000	Ролик	1	
44	4 НО17.06.04.000	Упор	1	
44	5 НО17.06.05.000	Кронштейн	2	
44	6 НО17.06.06.000	Кронштейн	1	
		Детали		
43	10 НО17.05.00.001	Звездочка Z=15; t=12,7	1	
	11 НО17.05.00.002	Ось	1	
44	12 НО17.05.00.003	Крышка	1	
44	13 НО17.05.00.006	Кольцо	3	
44	14 НО17.05.03.001	Крышка	2	
44	15 НО17.05.03.002	Кольцо	2	

Лист II

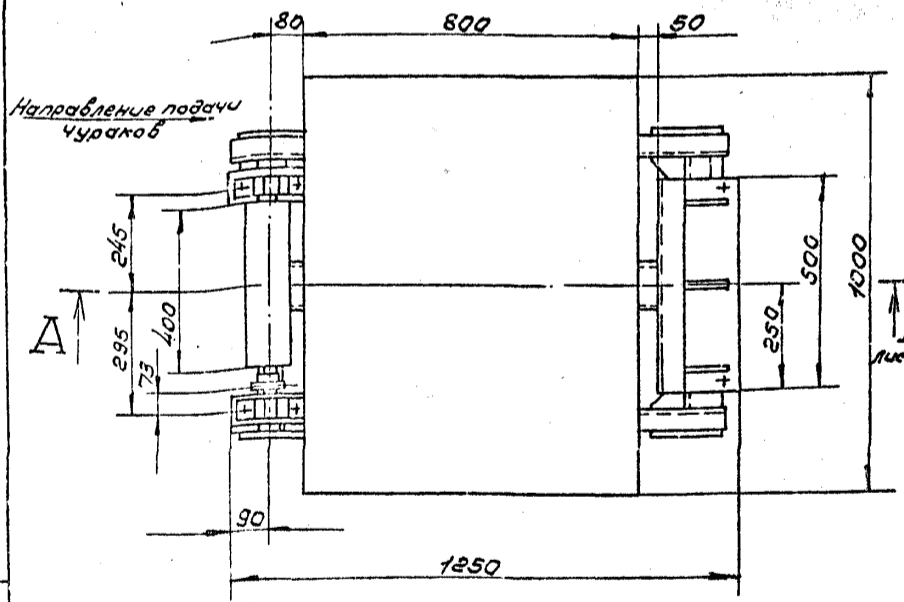


Техническая характеристика.

- 1. Предназначен для сброса чурочков на две стороны с продольного приводного ролевала и разработан применительно к условиям размещения и конструкции технологического оборудования узла разделки дров и балансов нижнего склада мощностью 50 тыс. м<sup>3</sup> в год по сырью, ТПР.
- 2. Размеры сбрасываемых пиломатериалов:  
 диаметр, мм до 500  
 длина, мм 500 + 1250  
 масса, кг до 200
- 3. Привод: электрогидравлический  
 Установленная мощность, кВт
- 4. Гидроцилиндр: ход, мм 200  
 усилие, Н до 150
- 5. Управление: кнопочное с пульта
- 6. Ролик (поз.3) приводится цепной передачей от подающего приводного ролевала НОП106.00.0000.

Технические требования

- 1. Размеры для справок.
- 2. Разводку труб выполнить согласно чертежу НОП106.00.0000 ГЗ. по заранее изготовленным шаблонам.
- 3. Ниппели к трубопроводам приварить тангентам стыковым швом газовой сваркой по ГОСТ 16037-80.



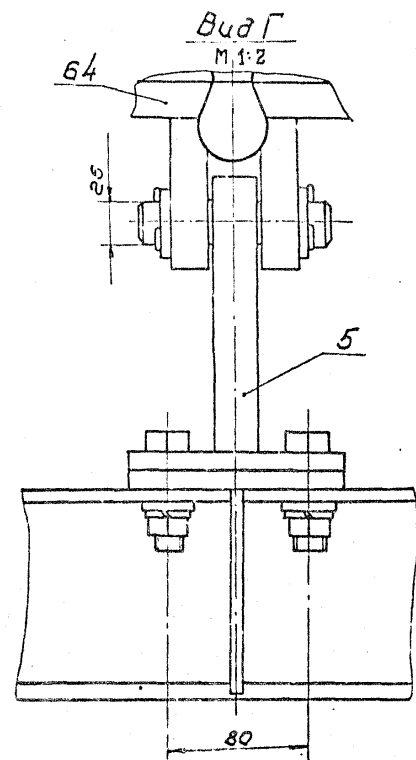
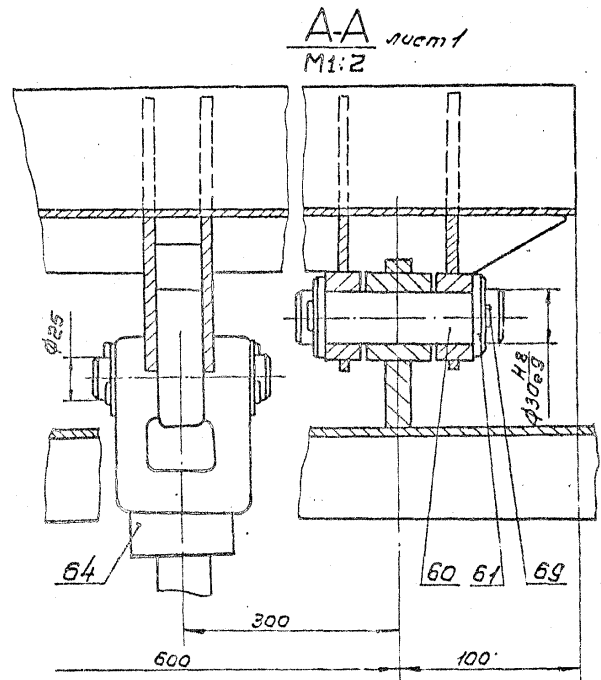
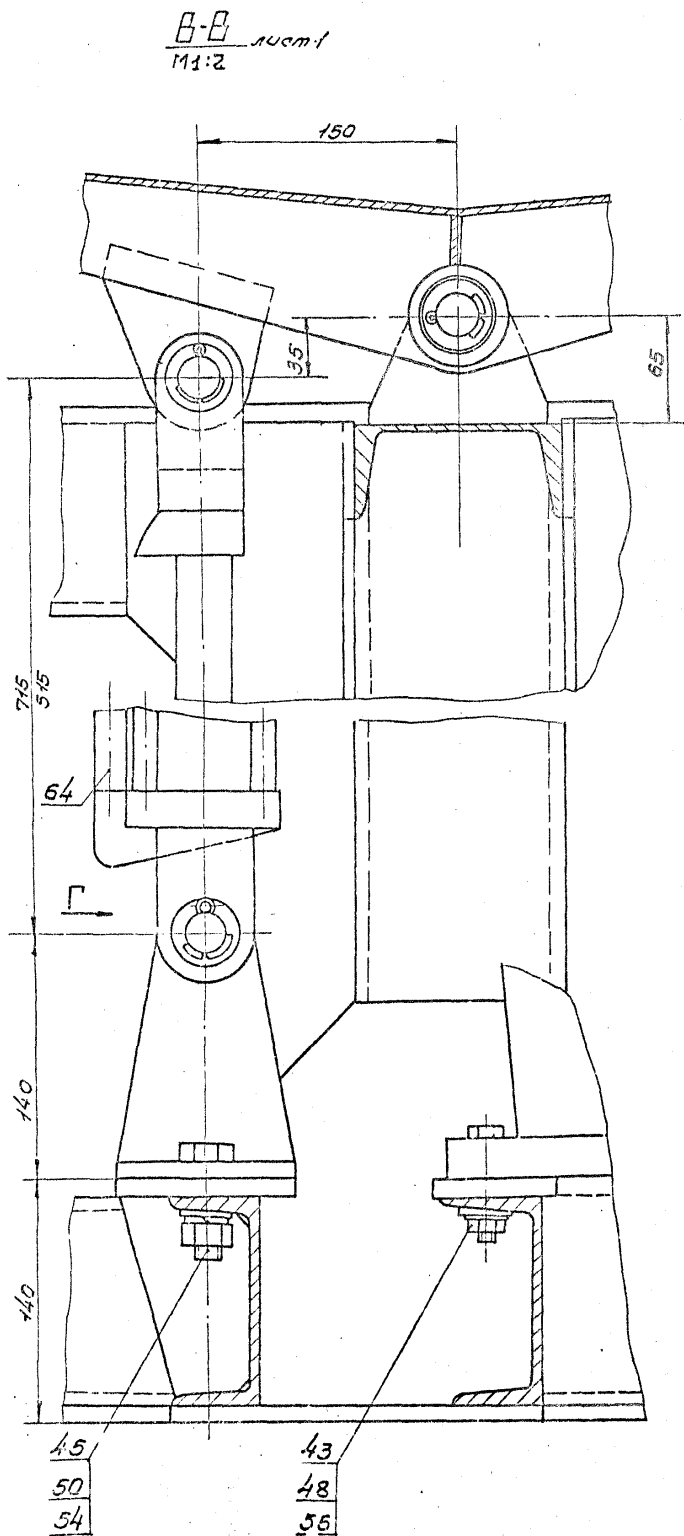
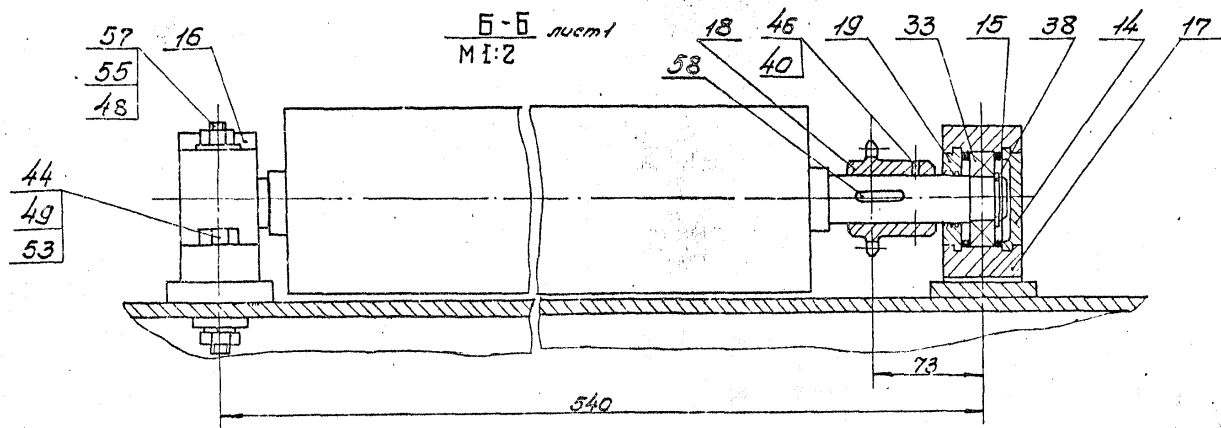
- 4. Все детали и сборочные единицы гидросистем перед сборкой должны быть промыты, каналы и пазы продуты сжатым воздухом и освобождены от стружки, пыли и грязи.
- 5. Маслопроводы и рукава высокого давления должны быть надежно закреплены. Не допускается скручивание, натягивание рукавов и трение их о металлические детали. Минимально допустимые радиусы изгиба рукавов должны соответствовать ГОСТ 6286-78.
- 6. Гидросистема должна быть герметичной. Не допускается утечка рабочей жидкости через соединения и стенки деталей, а также подсос воздуха во всасывающей магистрали гидросистемы.
- 7. Работа всех элементов гидропривода и качалки (поз.2) должна производиться плавно, свободно и с заданной скоростью.
- 8. Ролик (п. 3) должен быть обкатан.
- 9. Ограждение цепи выполнить по месту.
- 10. Окраску металлоконструкций произвести по технологии завода-изготовителя.

Лист II

				ТПР 411-1-0146.87	НОП106.00.000006
Изм.	Лист	Модифик.	Подл.	Дата	Сбрасыватель-качалка
Разраб.	Проектант	Провер.	Инженер		СКД-1.5
Руковод.	Специалист	Инженер			Сборочный чертёж
Утв.	Руковод.	Инженер			
					Лит. Масса Расчеты
					И 350 1:10
					Лист 1 Листов 3
					СОЮЗГИПРОПРОЕКТХУЗ

Рис. 5 см II

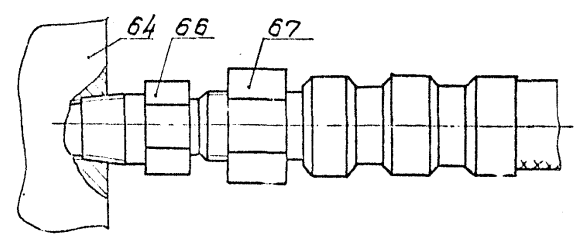
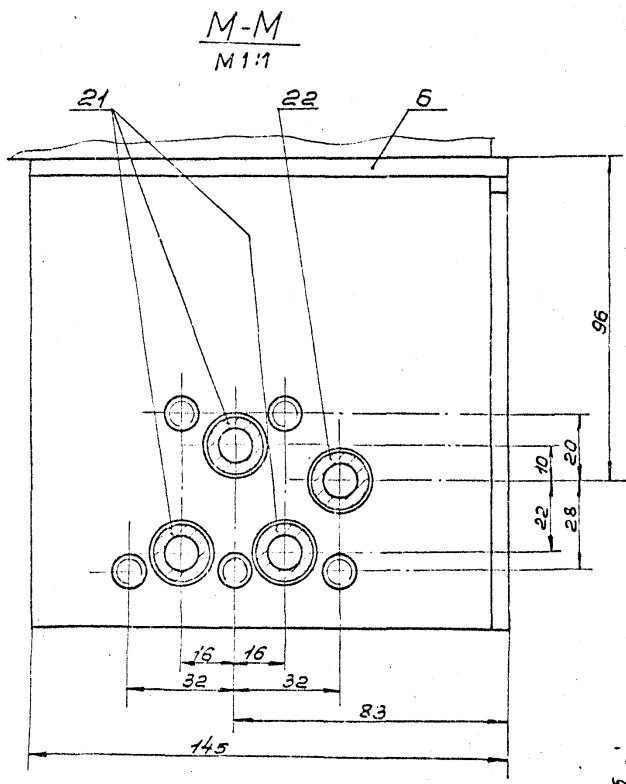
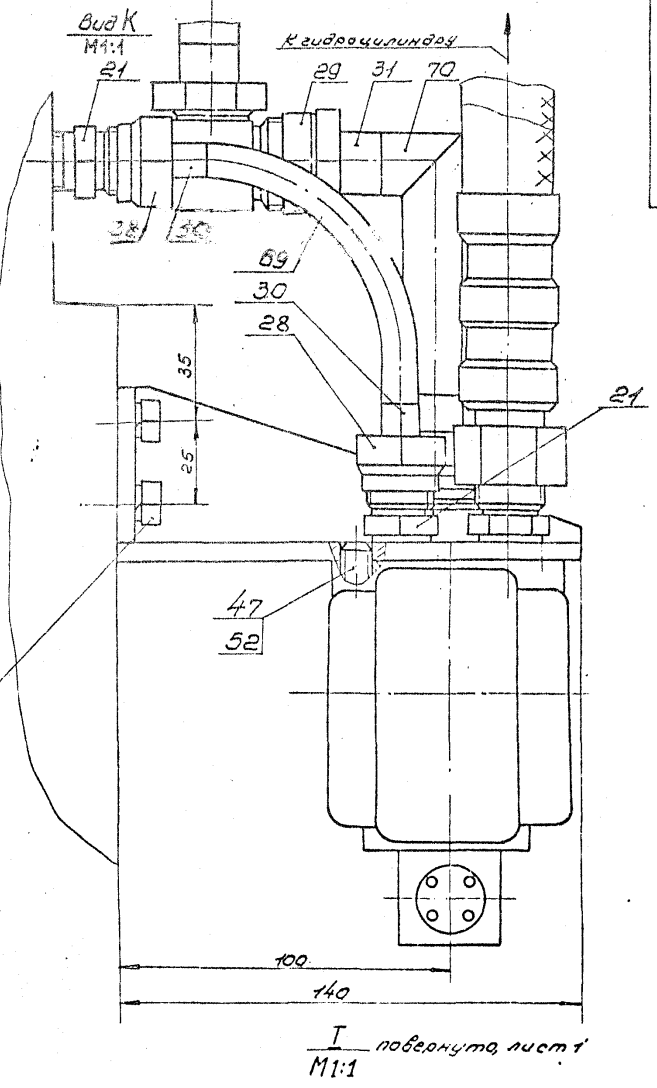
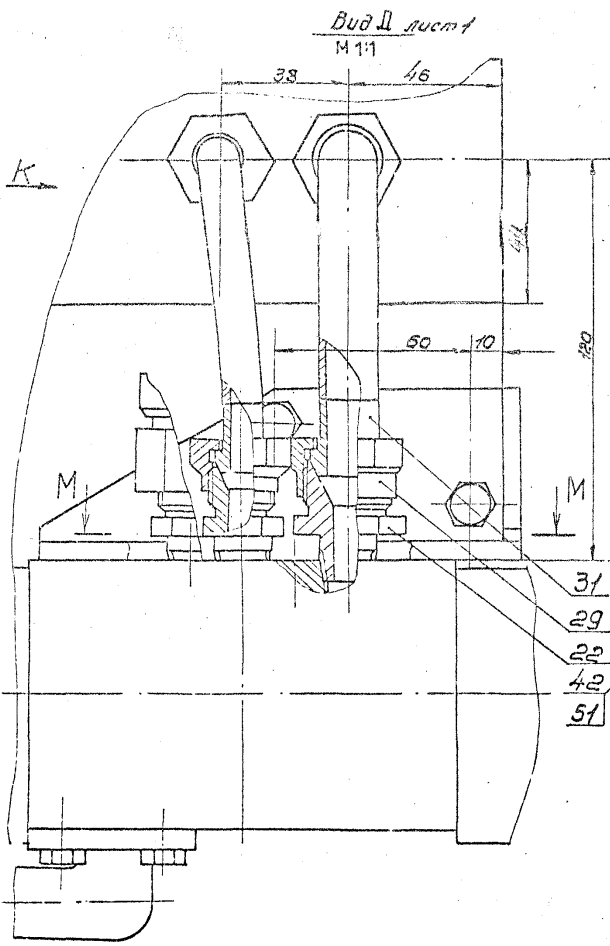
ГО 12.06.00.000006



Указанные в табл. и на чертежах детали, изготовленные по рисунку, являются стандартными.

Исполн.	Провер.	Нач. отд.	Дата	ТНР 411-101488? ГО 12.06.00.000006	Лист
					2
Конструктор Р.И.С.И.					Программа 2

Арсенал II

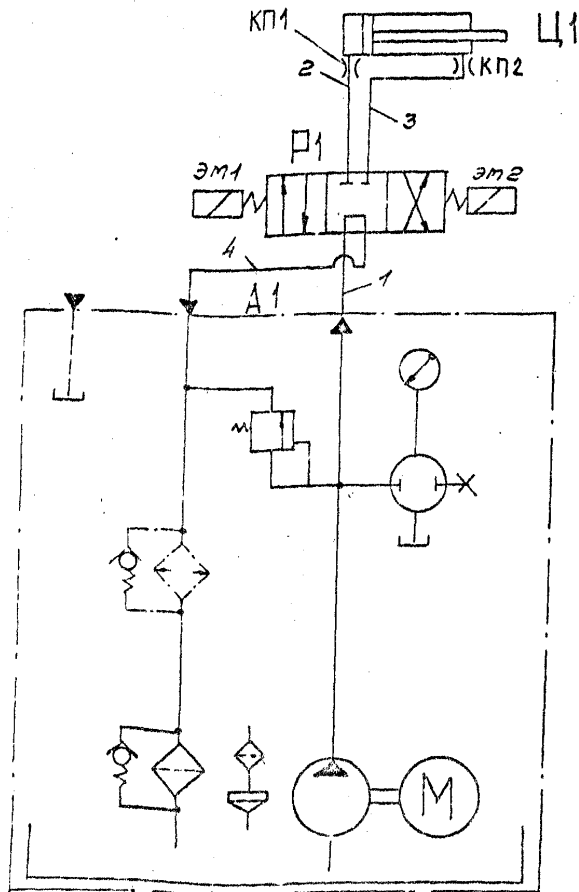


Удобрения, удобрения, удобрения, удобрения, удобрения



51000'00'90'2104

Листом II



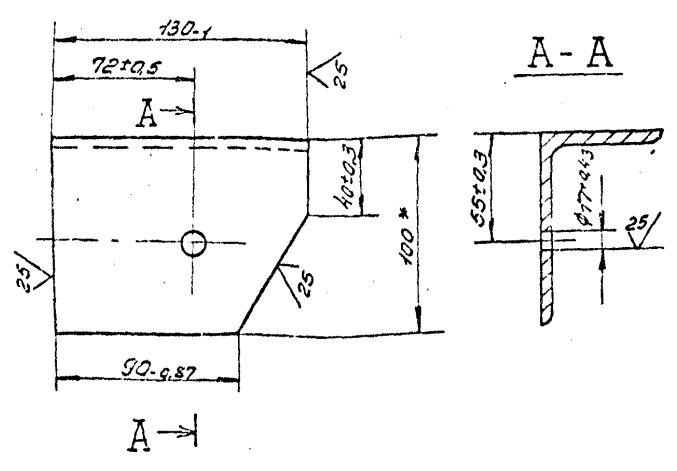
Поз. обозначение	Наименование	Кол.	Примечание
A1	Гидростанция СВТ-10-Н-1,5-8	1	V=10 см <sup>3</sup> Q=8 л/мин N=1,5 кВт U=220/380В
P1	Распределитель 64Г-73-12	1	Ду=10мм Q <sub>max</sub> =20/40 л/мин
КП1; КП2	Клапан запорный Н.036.60.020	2	Ду=3мм
Ц1	Цилиндр Ц55-101001	1	Д=55мм d=30мм L <sub>max</sub> =200мм
Линии связи:			
1...4	Напор; слив	4	

Удобрения, Разр. система, Изменения, Вид, материал, Разр. система

ТТР 411-1-0146.87		НО1206.00.000 ГЗ	
Изм/лист	Изм/лист	Лист	Листов
Разраб	Провер	Масса	Объем
Экспл	Утверд	Схематическая принципиальная	
Контр	Соглас	СООЗГИПРОЛЕСХОЗ	
Испол	Соглас	Формат А3	

500'40'90'2104

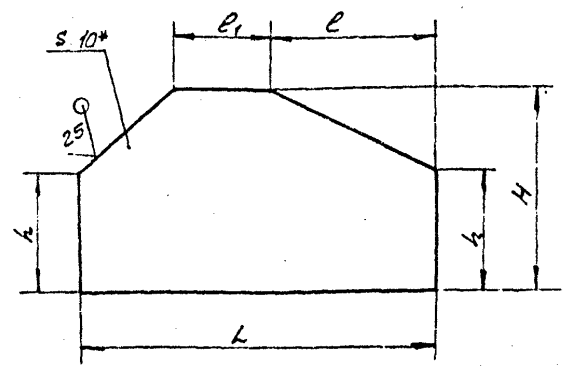
Листом II



\* Размер для справок.

500'40'90'2104

Листом II



Обозначение	Размеры, мм					Масса, кг
	L	e	e1	H	h	
НО1206.01.005	180	80	50	100	60	1,2
-01	300	50	200	120	60	2,6
-02	300	80	140	200	120	4,4

1\* Размер для справок.  
2. Предельные отклонения размеров ± IT14/2

Удобрения, Разр. система, Изменения, Вид, материал, Разр. система

Удобрения, Разр. система, Изменения, Вид, материал, Разр. система

ТТР 411-1-0146.87		НО1206.01.003	
Изм/лист	Изм/лист	Лист	Листов
Разраб	Провер	Масса	Объем
Экспл	Утверд	Кронштейн	
Контр	Соглас	СООЗГИПРОЛЕСХОЗ	
Испол	Соглас	Угол 100±0,5 мм ГОСТ 8505-86 Ст. 2-1 ГОСТ 535-79	
Формат А4			

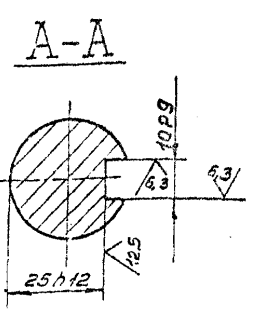
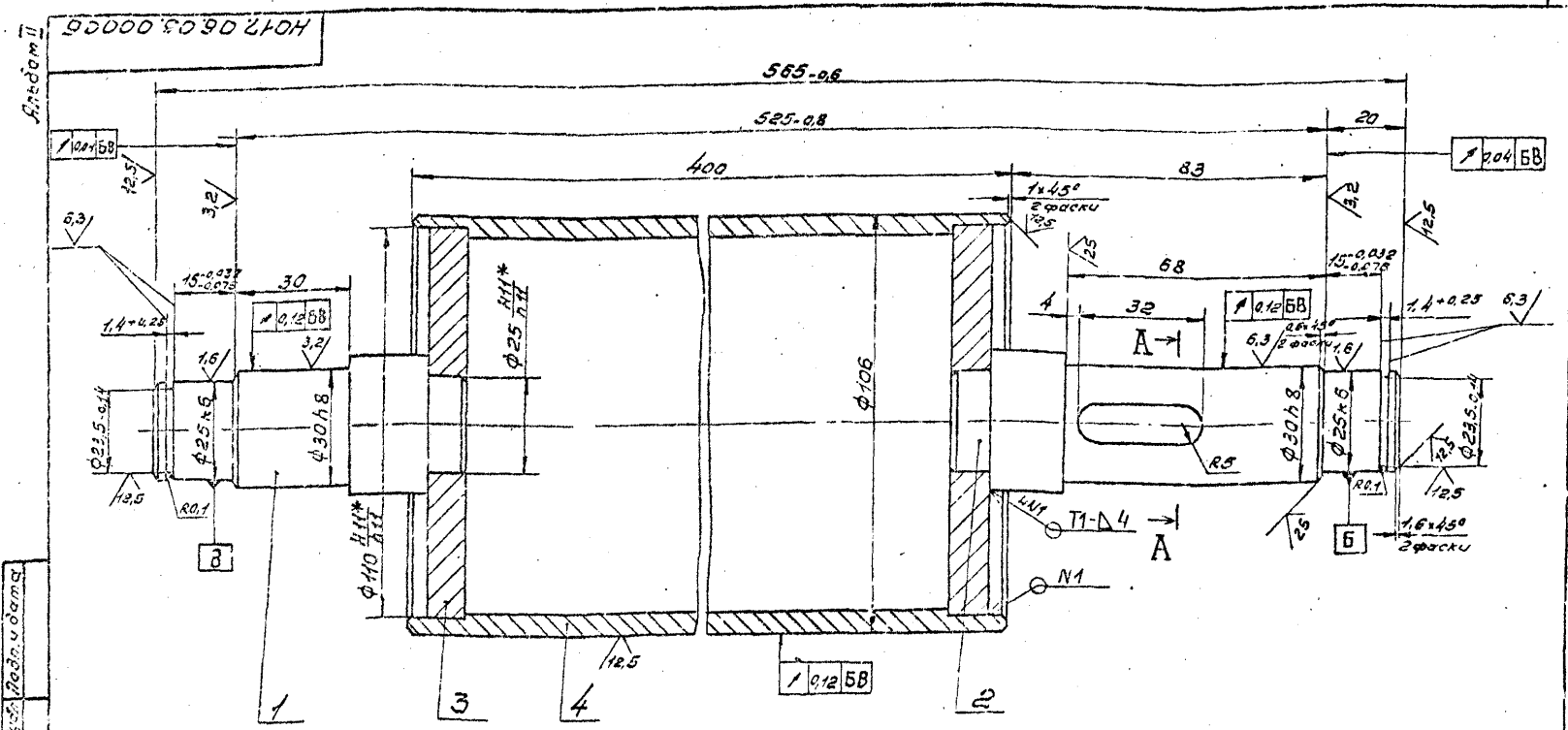
ТТР 411-1-0146.87		НО1206.01.005	
Изм/лист	Изм/лист	Лист	Листов
Разраб	Провер	Масса	Объем
Экспл	Утверд	Косынка	
Контр	Соглас	СООЗГИПРОЛЕСХОЗ	
Испол	Соглас	6-НН-10-ГОСТ 19903-74* Ст. 2-1-ГОСТ 14637-79	
Формат А4			

Альбом I			Обозначение	Наименование	Кол.	Примечание
Лист	Вид	№				
				Документация		
A3			НО17.06.02.000 СБ	Сборочный чертеж		
				Детали		
A4	1		НО17.05.01.005-01	Бодышка	4	
A4	2		НО17.06.02.001	Плита	1	
A4	3		НО17.06.02.002	Ребро	5	
A4	4		НО17.06.02.003	Ухо	1	
A4	5		НО17.06.02.004	Ребро	2	
A4	6		НО17.06.02.005	Ребро	2	
B4			НО17.06.02.007	Связь		
				70x10x6-6-ГОСТ 8509-85 Угол ст. 3-ГОСТ 535-79 L=246 h 14	2	1,8 кг
			ТПР 411-1-0146.87	НО17.06.02.000		
			Качалка	СОЮЗГИПРОЛЕСХОЗ		

Альбом II			Обозначение	Наименование	Кол.	Примечание
Лист	Вид	№				
				Документация		
A3			НО17.06.04.000 СБ	Сборочный чертеж		
				Детали		
A4	1		НО17.06.04.001	Ребро	3	
B4	2		НО17.06.04.002	Упор		
				75x75x8-6-ГОСТ 8509-85 Угол ст. 3-ГОСТ 535-79 L=500 h 14	1	4,5 кг
B4	3		НО17.06.04.003	Плита		
				6-11x12-ГОСТ 19903-74* Лист ст. 3-ГОСТ 14637-79 (180x500) h 14	1	8,5 кг
			ТПР 411-1-0146.87	НО17.06.04.000		
			Упор	СОЮЗГИПРОЛЕСХОЗ		

Альбом I			Обозначение	Наименование	Кол.	Примечание
Лист	Вид	№				
				Документация		
B3			НО17.06.05.000 СБ	Сборочный чертеж		
				Детали		
A4	1		НО17.05.01.006-02	Бодышка	1	
A4	2		НО17.06.05.001	Ухо	1	
B4	3		НО17.06.05.002	Плита		
				6-11x12-ГОСТ 19903-74* Лист ст. 3-ГОСТ 14637-79* (100x120) h 14	1	1,1 кг
			ТПР 411-1-0146.87	НО17.06.05.000		
			Кронштейн	СОЮЗГИПРОЛЕСХОЗ		

Альбом II			Обозначение	Наименование	Кол.	Примечание
Лист	Вид	№				
				Документация		
A2			НО17.06.01.000 СБ	Сборочный чертеж		
				Детали		
A4	1		НО17.06.01.001	Косынка	1	
	2		-01	Косынка	6	
A4	3		НО17.05.01.002	Косынка	4	
A4	4		НО17.06.01.003	Кронштейн	2	
B4	5		НО17.06.01.004	Ухо	2	
B4	6		НО17.06.01.005	Косынка	4	
	7		-01	Косынка	2	
	8		-02	Косынка	4	
A4	9		НО17.06.01.006	Бодышка	2	
B4	10		НО17.06.01.007	Баула		
				12ГОСТ 8240-72* Угол ст. 3-ГОСТ 535-79* L=700 h 14	1	7,3 кг
B4	11		НО17.06.01.008	Стойка		
				12ГОСТ 8240-72* Угол ст. 3-ГОСТ 535-79* L=640 h 14	2	6,8 кг
B4	12		НО17.06.01.009	Плита		
				6-11x12-ГОСТ 19903-74* Лист ст. 3-ГОСТ 14637-79* (100x120) h 14	1	1,1 кг
			ТПР 411-1-0146.87	НО17.06.01.000		
			Рама	СОЮЗГИПРОЛЕСХОЗ		



- 1\* Размеры для справок
- 2. Сварные швы по ГОСТ 5264-80
- 3. Неуказанные предельные отклонения размеров  $\pm \frac{IT14}{2}$

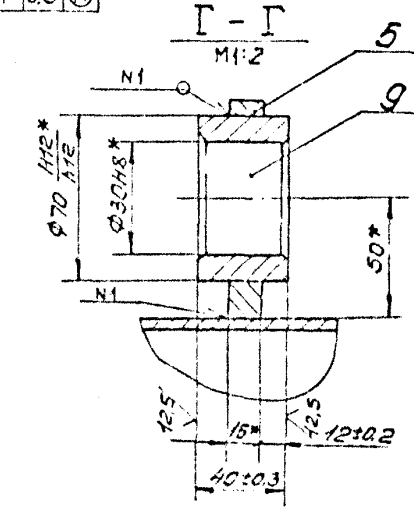
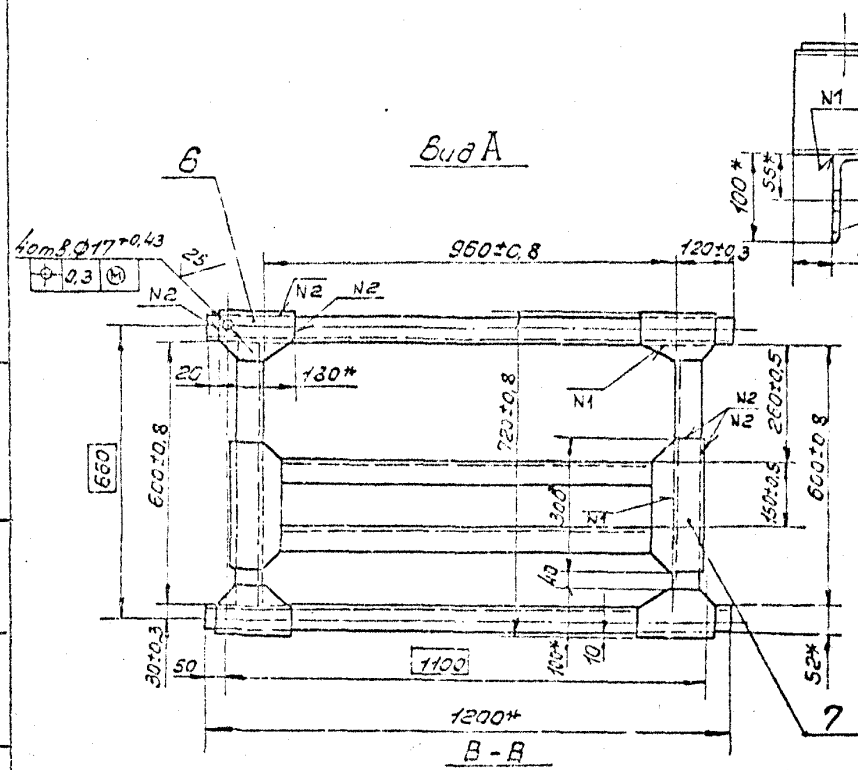
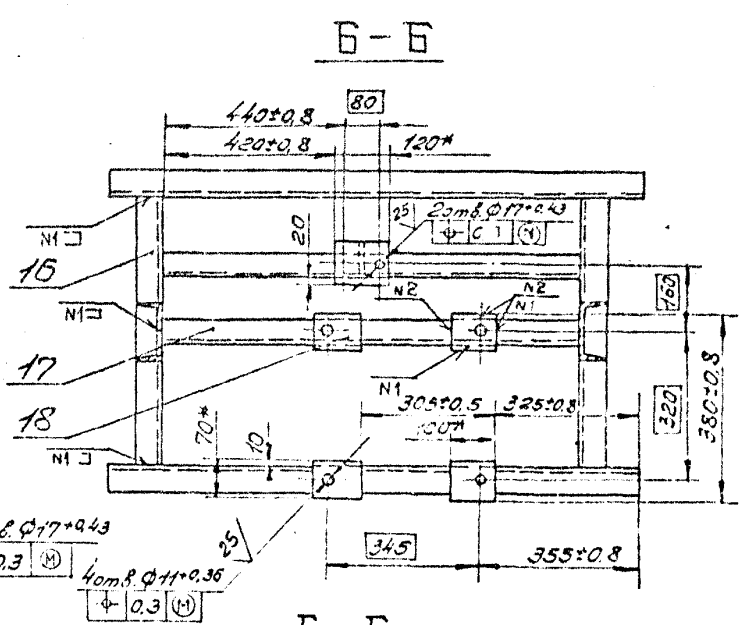
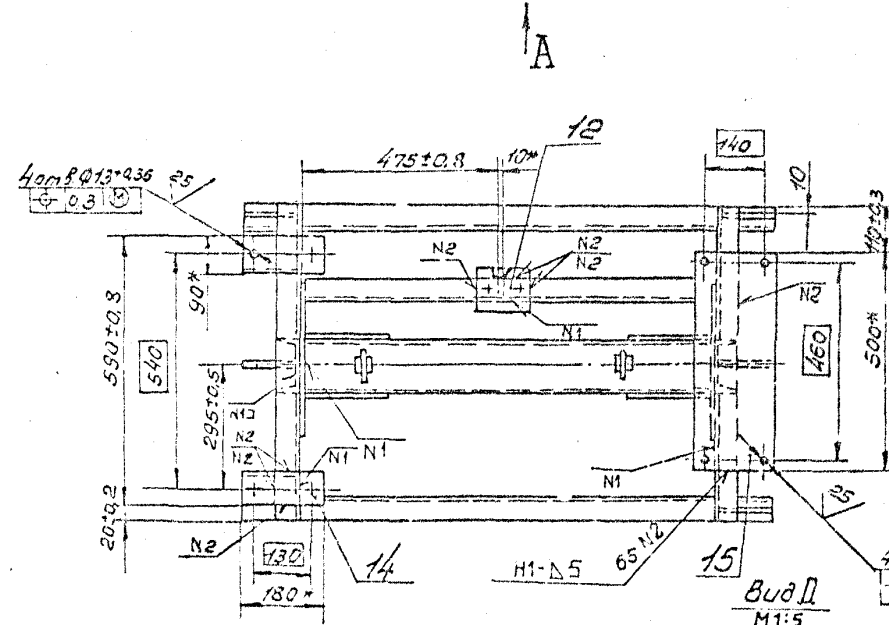
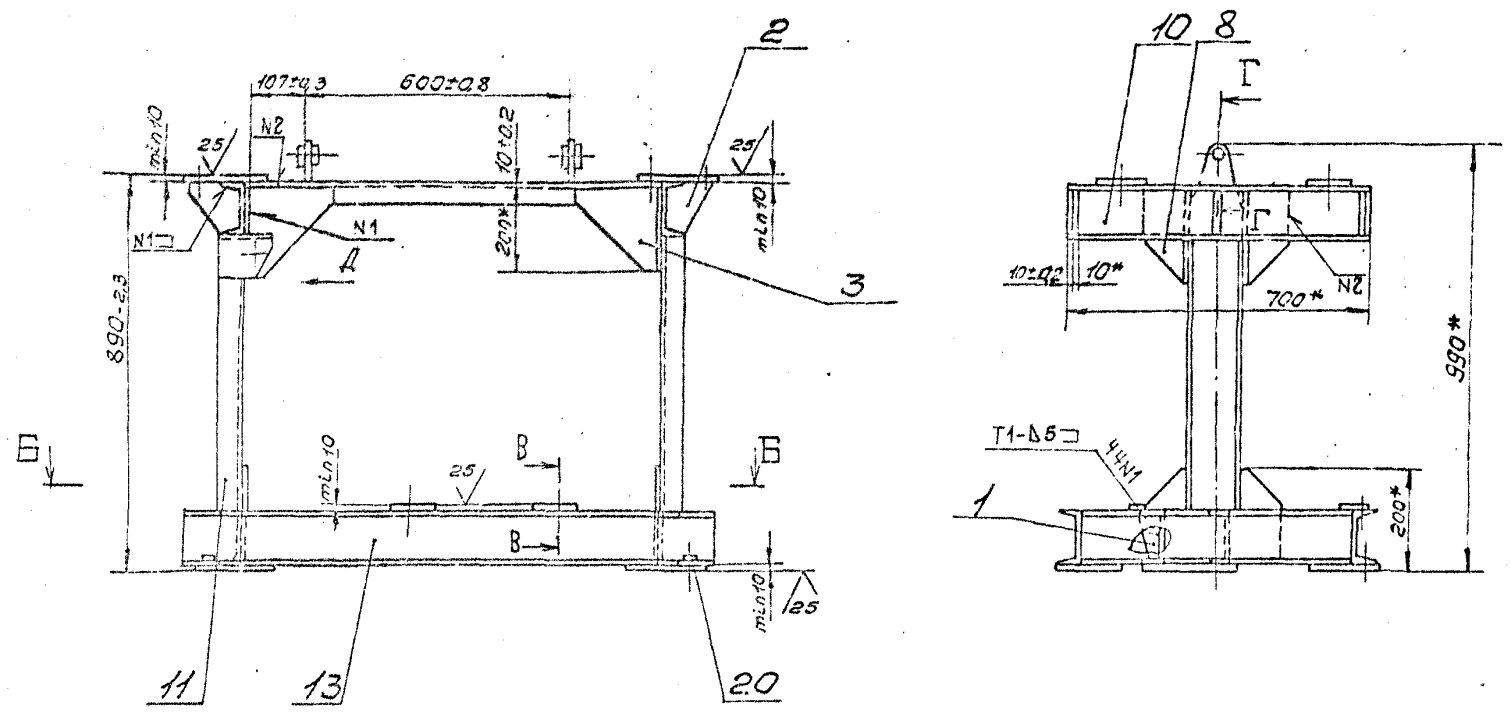
ТНР 411-1-0146.87		НО17.06.03.000056	
Изм.	Исполн.	Подп.	Дата
Роллик		Лист	10,4
Сборочный чертёж		Листов	1
		СОЮЗГИПРОЛЕСХОЗ	
Копировать		Формат А3	

№ докум.	Дата	Лист	Обозначение	Наименование	Кол.	Примечание
Документация						
А3			НО17.06.03.000056	Сборочный чертёж		
Детали						
А4	1		НО17.05.03.101	Ось	1	
	2		-01	Ось	1	
А4	3		НО17.05.03.10В	Диск	2	
А4	4		НО17.05.03.103	Труба	1	

ТНР 411-1-0146.87		НО17.06.03.000	
Изм.	Исполн.	Подп.	Дата
Роллик		Лист	1
		СОЮЗГИПРОЛЕСХОЗ	
Копировать		Формат А4	

1000090210Н		12.5 (✓)																															
		<table border="1"> <thead> <tr> <th rowspan="2">Обозначение</th> <th colspan="6">Размеры, мм</th> <th rowspan="2">Масса кг</th> </tr> <tr> <th>d</th> <th>d1</th> <th>d2</th> <th>S</th> <th>L</th> <th>l</th> </tr> </thead> <tbody> <tr> <td>НО17.06.00.001</td> <td>25±0.15</td> <td>17.8</td> <td>17±0.08</td> <td>27</td> <td>24</td> <td>38±0.3</td> <td>0.056</td> </tr> <tr> <td>-01</td> <td>24±0.15</td> <td>24.3</td> <td>24±0.08</td> <td>34</td> <td>30</td> <td>40±0.3</td> <td>0.11</td> </tr> </tbody> </table>		Обозначение	Размеры, мм						Масса кг	d	d1	d2	S	L	l	НО17.06.00.001	25±0.15	17.8	17±0.08	27	24	38±0.3	0.056	-01	24±0.15	24.3	24±0.08	34	30	40±0.3	0.11
Обозначение	Размеры, мм						Масса кг																										
	d	d1	d2	S	L	l																											
НО17.06.00.001	25±0.15	17.8	17±0.08	27	24	38±0.3	0.056																										
-01	24±0.15	24.3	24±0.08	34	30	40±0.3	0.11																										
<ul style="list-style-type: none"> <li>1* Размеры для справок</li> <li>2. Допуск радиального биения по верху А относительно среднего диаметра резьбы - не более 0,1 мм.</li> <li>3. Неуказанные предельные отклонения размеров <math>\pm \frac{IT14}{2}</math>.</li> <li>4. Технические требования - по ГОСТ 16078-70.</li> </ul>																																	
ТНР 411-1-0146.87		НО17.06.00.001																															
Изм.	Исполн.	Подп.	Дата																														
Штуцер		Лист	См. табл.																														
		Листов	2-1																														
		СОЮЗГИПРОЛЕСХОЗ																															
Копировать		Формат А3																															

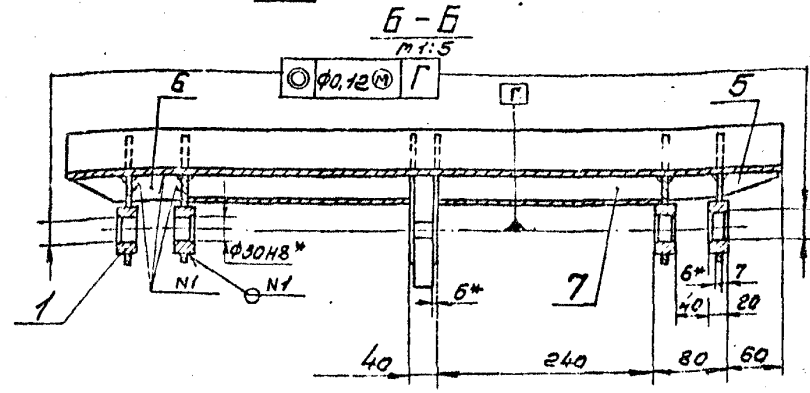
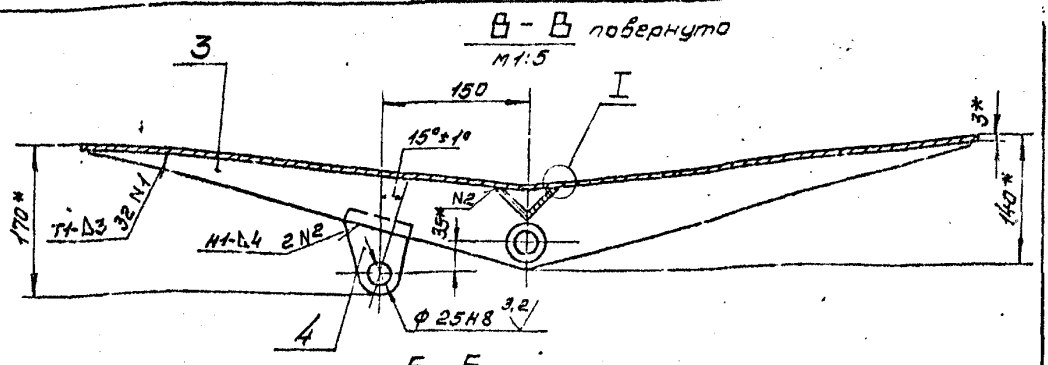
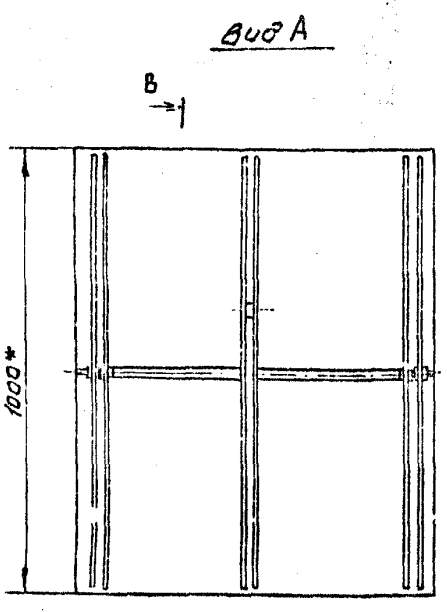
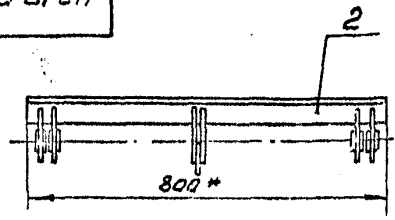


- 1. \* Размеры для справок.
- 2. Неуказанные предельные отклонения размеров ± IT/12
- 3. Шероховатость обработанных поверхностей деталей 6.3-5.0
- 4. Сварные швы по ГОСТ 5264-80.

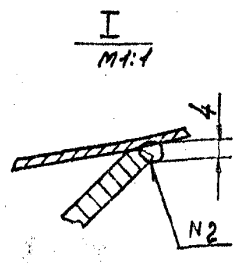
				ТПР 411-1-0146.87		HO17.06.01.00006	
				Рама			
				Сборочный чертёж			
Исполн.	Проверен	Подп.	Дата	Лист	Масса	Кол-во листов	
Разработ	Корректировка	Директ.			160	1 10	
Провер.	Технадзор	Инж.					
Руковод.	Технадзор	Инж.					
Руковод.	Специальный	Инж.					
Инж.	Специальный	Инж.					
Учт.	Специальный	Инж.					
				СОЮЗГИПРОДЕСХОЗ			

Альбом 2  
 Типовые проектные решения  
 Подп. и дата  
 Изм. №, дата  
 Подп. и дата  
 Исполн.

НО17.06.02.000С6



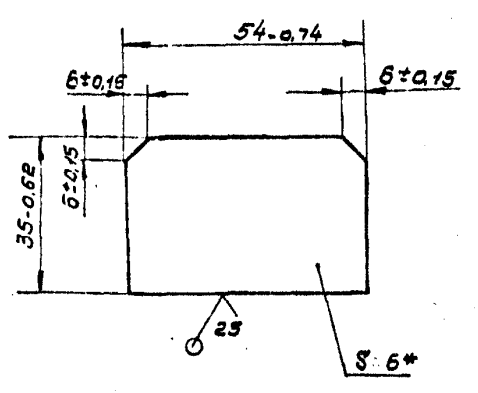
- 1. Размеры для справок.
- 2. Предельные отклонения размеров  $\pm \frac{IT14}{2}$
- 3. Сварные швы по ГОСТ 5264-80, кроме мест указанных особо



ТР411-10 №687 НО17.06.02.000С6				Лист	Масштаб	Чисел листов
Качалка				46	1:10	
Сборочный чертёж				Лист	Листов	
				СОЮЗГИПРОЛЕСХОЗ		

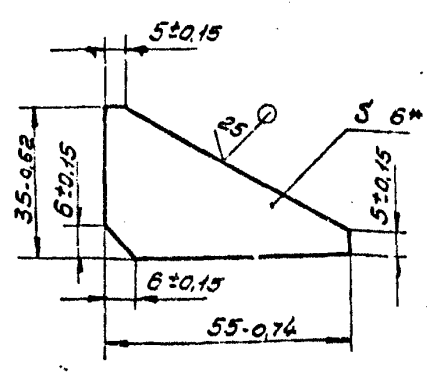
Альбом 1  
 Типовые проектные решения  
 Подп. и дата  
 Изм. №, дата  
 Подп. и дата  
 Исполн.

НО17.06.02.006



\* Размер для справок.

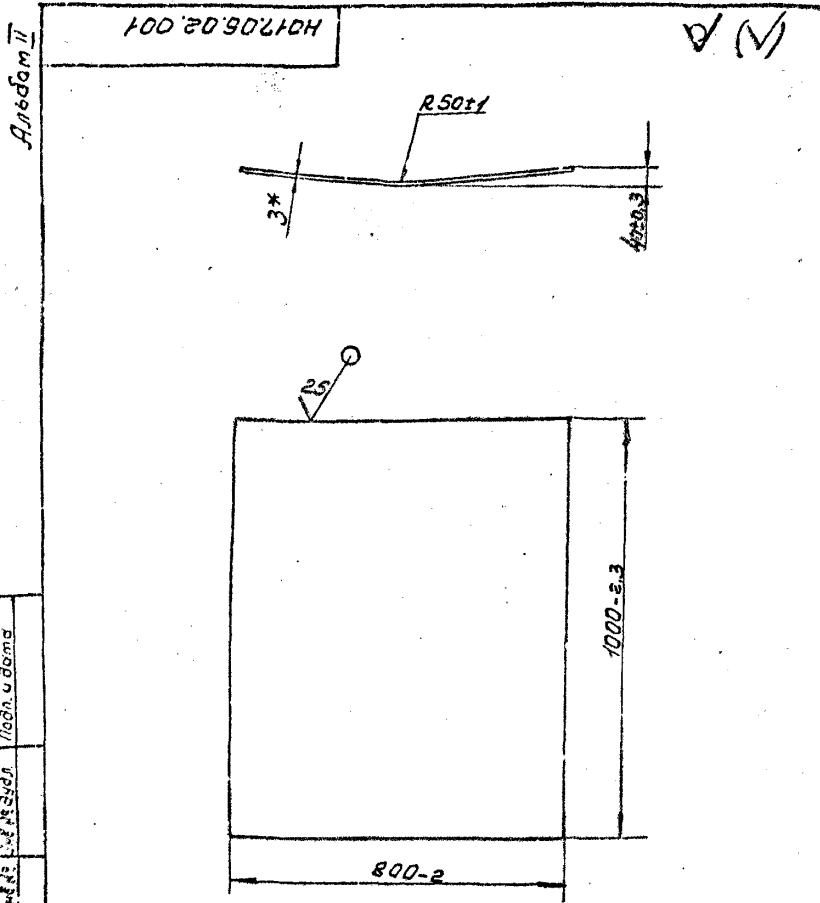
НО17.06.02.004



\* Размер для справок.

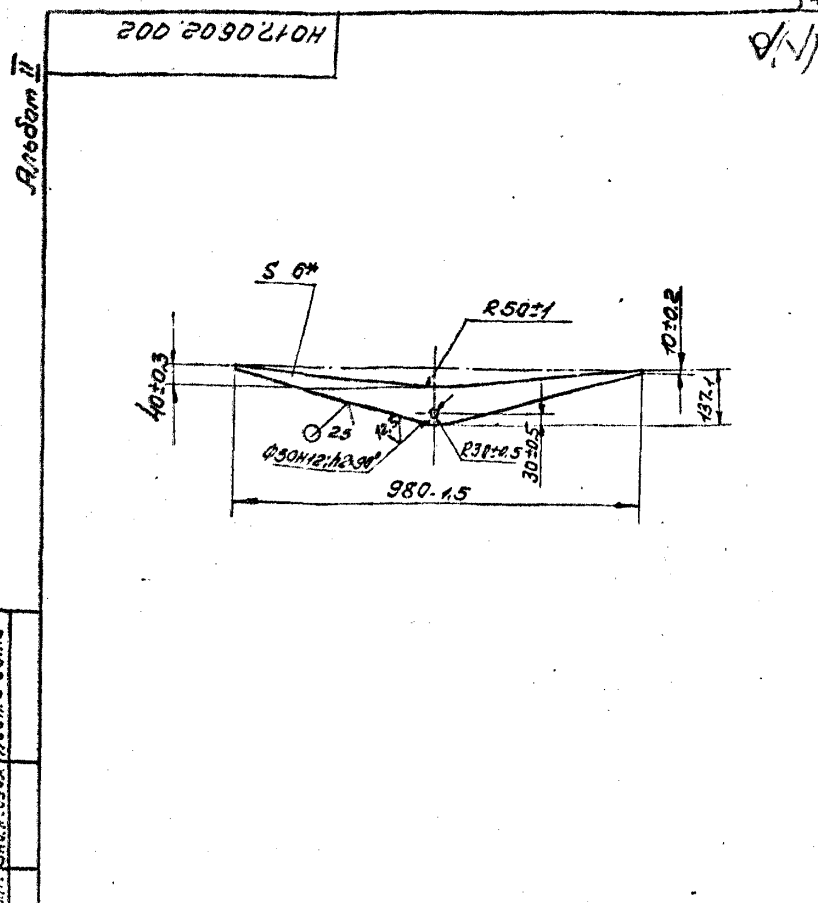
ТР411-10 №687 НО17.06.02.006				Лист	Масштаб	Чисел листов
Ребро				007	1:1	
				Лист	Листов	
				СОЮЗГИПРОЛЕСХОЗ		

ТР411-10 №687 НО17.06.02.004				Лист	Масштаб	Чисел листов
Ребро				005	1:1	
				Лист	Листов	
				СОЮЗГИПРОЛЕСХОЗ		



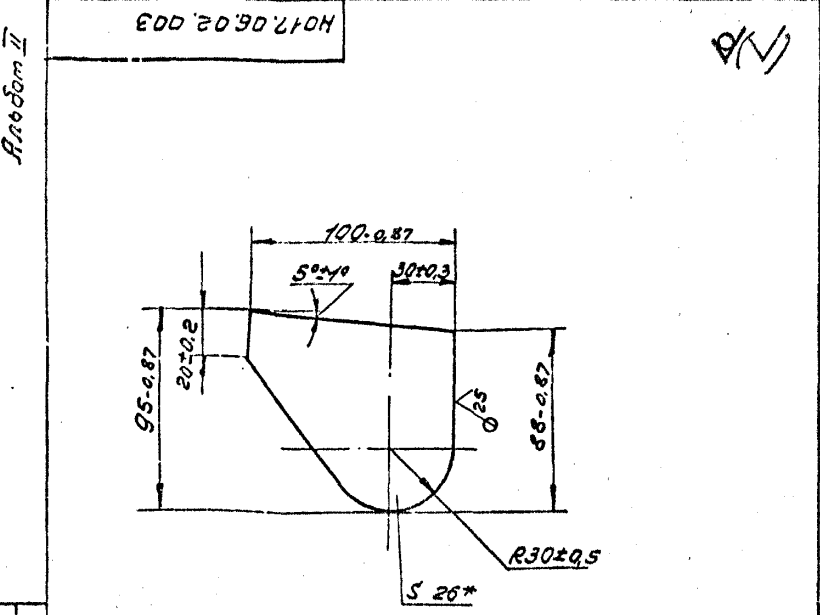
\* Размер для справок

Изм.		Лист		№ докум.		Подп.		Дата	
Разраб.		Гурьякова		Л.И.И.					
Проб.		Глебова		Л.И.					
Руковод.		Глебова		Л.И.					
Руковод.		Спирidonov		С.И.					
Н.контр.		Спирidonov		С.И.					
Утв.		Спирidonov		С.И.					
Изм.		Лист		№ докум.		Подп.		Дата	
		18		1:10					
ТНР 411-1-0146.87		НО17.06.02.001		Плита					
Б-ИИ-3 ГОСТ 19903-74*		Лист		Ст.Зис-Г-ГОСТ 14637-79*		СОЮЗГИПРОЛЕСХОЗ			
Копировал Ф.И.И.		Формат А1							



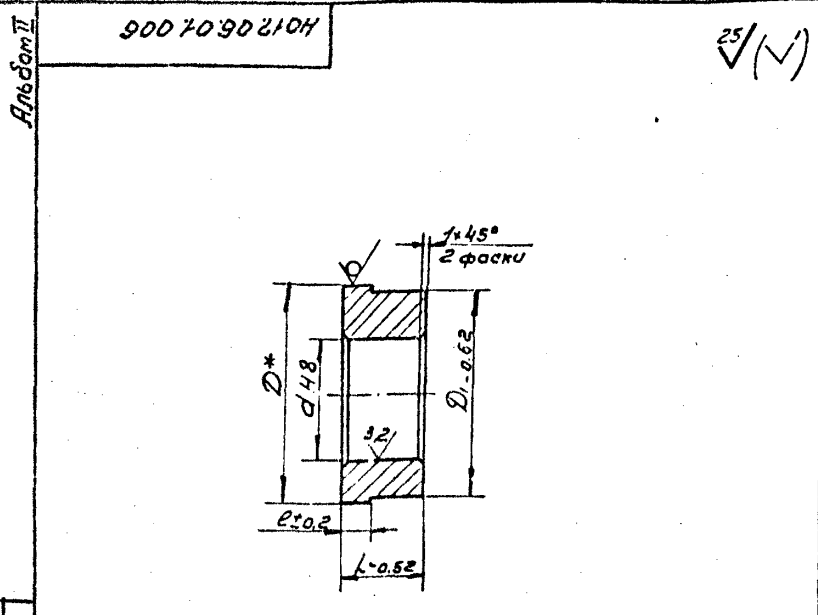
\* Размер для справок

Изм.		Лист		№ докум.		Подп.		Дата	
Разраб.		Гурьякова		Л.И.И.					
Проб.		Глебова		Л.И.					
Руковод.		Глебова		Л.И.					
Руковод.		Спирidonov		С.И.					
Н.контр.		Спирidonov		С.И.					
Утв.		Спирidonov		С.И.					
Изм.		Лист		№ докум.		Подп.		Дата	
		3,5		1:10					
ТНР 411-1-0146.87		НО17.06.02.002		Редер					
Б-ИИ-6 ГОСТ 19903-74*		Лист		Ст.Зис-Г-ГОСТ 14637-79*		СОЮЗГИПРОЛЕСХОЗ			
Копировал Ф.И.И.		Формат А1							



\* Размер для справок

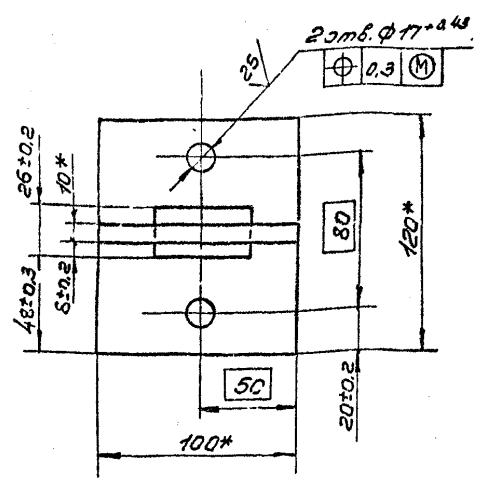
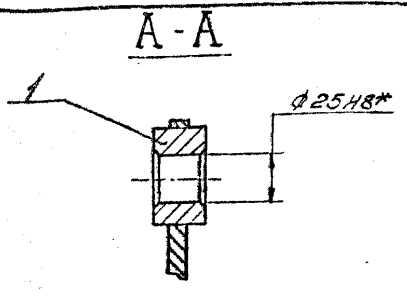
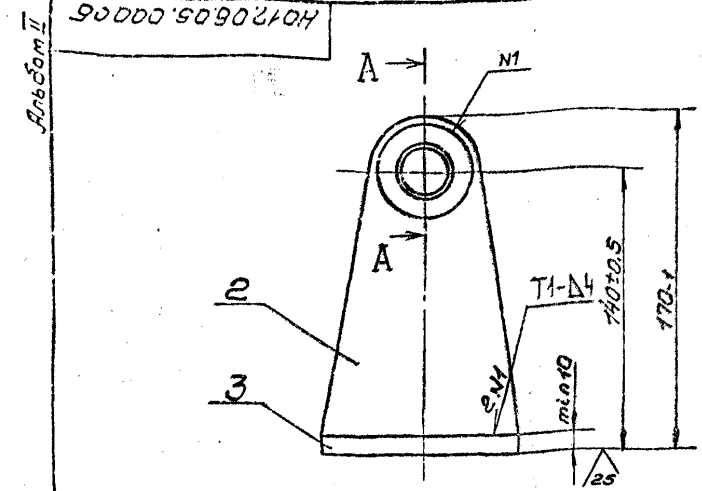
Изм.		Лист		№ докум.		Подп.		Дата	
Разраб.		Гурьякова		Л.И.И.					
Проб.		Глебова		Л.И.					
Руковод.		Глебова		Л.И.					
Руковод.		Спирidonov		С.И.					
Н.контр.		Спирidonov		С.И.					
Утв.		Спирidonov		С.И.					
Изм.		Лист		№ докум.		Подп.		Дата	
		1,5		1:2					
ТНР 411-1-0146.87		НО17.06.02.003		Ухо					
Б-ИИ-26 ГОСТ 19903-74*		Лист		Ст.Зис-Г-ГОСТ 14637-79*		СОЮЗГИПРОЛЕСХОЗ			
Копировал Ф.И.И.		Формат А1							



\* Размер для справок

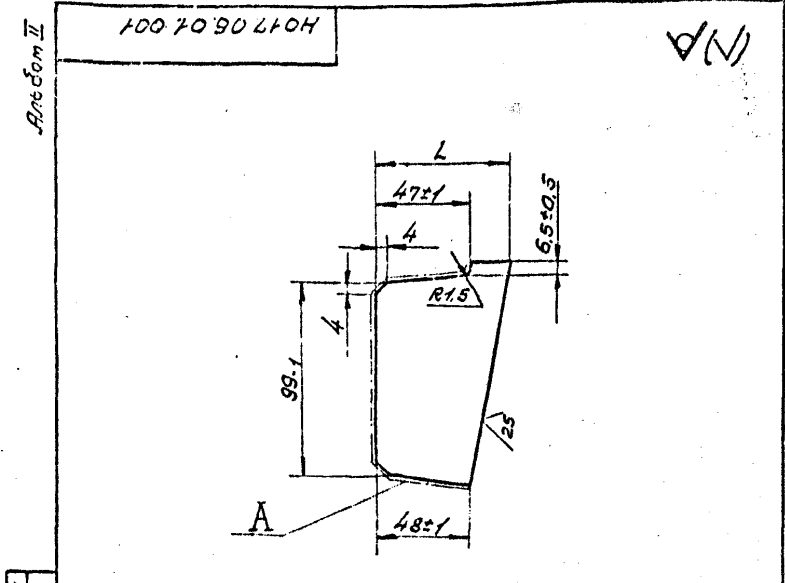
Изм.		Лист		№ докум.		Подп.		Дата	
Разраб.		Гурьякова		Л.И.И.					
Проб.		Глебова		Л.И.					
Руковод.		Глебова		Л.И.					
Руковод.		Спирidonov		С.И.					
Н.контр.		Спирidonov		С.И.					
Утв.		Спирidonov		С.И.					
Изм.		Лист		№ докум.		Подп.		Дата	
		1,5		1:1					
ТНР 411-1-0146.87		НО17.06.01.006		Бобышка					
Б-В ГОСТ 2590-71*		Лист		Ст.Зис-Г-ГОСТ 535-79*		СОЮЗГИПРОЛЕСХОЗ			
Копировал Ф.И.И.		Формат А1							

Обозначение	Размеры, мм					Масса, кг
	d	Φ	Φ1	L	z	
НО17.06.01.006	30	75	70	40	12	0,4
-01	30	55	50	20	7	0,25
-02	25	55	50	26	8	0,3



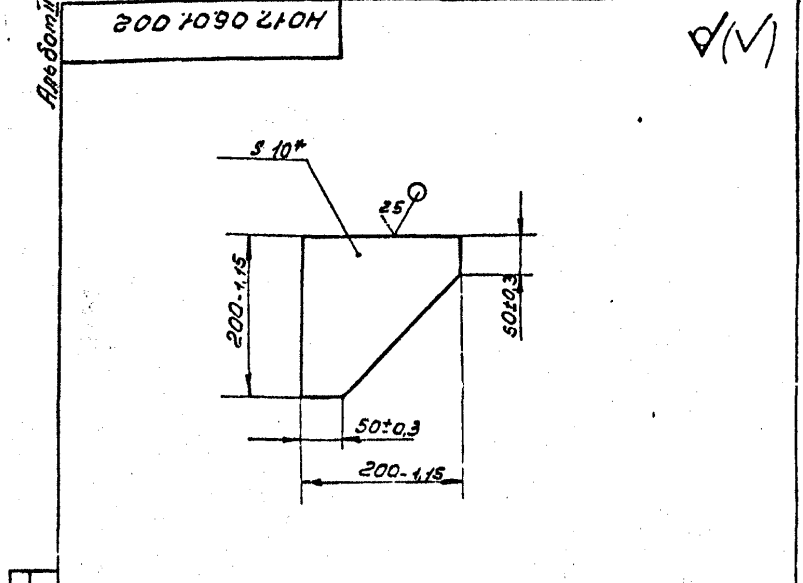
- 1. \* Размеры для справок.
- 2. Шероховатость поверхности детали 6.3 - 5.0
- 3. Сварной шов по ГОСТ 5264-80.

ТПР 411-1-0146.87				НО17.06.05.00006		
Изм.	Лист	Исполн.	Подп.	Дата	Лист	Листов
		Кронштейн			3.3	1:2
Сборочный чертёж						
				СОЮЗГИПРОЛЕСХОЗ		



Обозначение	L, мм	масса кг
НО17.06.01.001	70-0.74	0.7
-01	100-0.87	1

Шероховатость поверхности А. 5.0



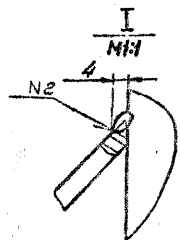
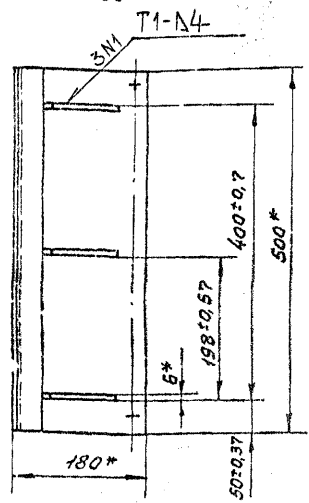
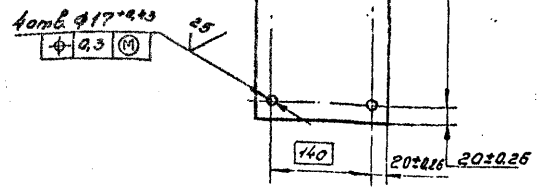
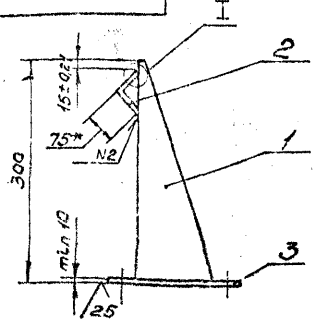
\* Размер для справок

ТПР 411-1-0146.87				НО17.06.01.001		
Изм.	Лист	Исполн.	Подп.	Дата	Лист	Листов
		Косынка			2.3	1:2
Сборочный чертёж						
				СОЮЗГИПРОЛЕСХОЗ		

ТПР 411-1-0146.87				НО17.06.01.002		
Изм.	Лист	Исполн.	Подп.	Дата	Лист	Листов
		Косынка			2.3	1:5
Сборочный чертёж						
				СОЮЗГИПРОЛЕСХОЗ		

НО 17.06.04.000.05

Вид А



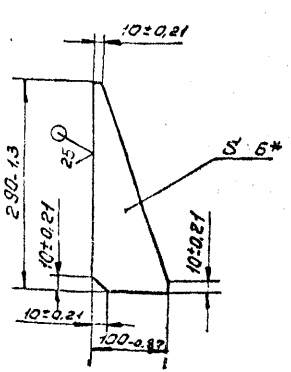
- 1. \* Размеры для справок
- 2. Шероховатость обрабатываемых поверхностей деталей 64-90
- 3. Сварные швы по ГОСТ 5254-80, кроме мест указанных особо.

Тр 411-1-0-46.87		НО 17.06.04.000.05	
Упор			
Сборочный чертёж			
Лист	Масса	Всего листов	
	16	1:5	
СОЮЗГИПРОЛЕСХОЗ			

Типовые проектные решения  
 Лист 1 из 1  
 Разр. и дата  
 Проект  
 Проверка  
 Конструктор

НО 17.06.04.001

(N/A)

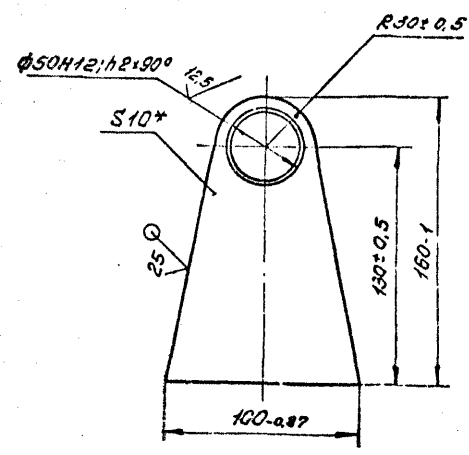


\* Размер для справок.

Тр 411-1-0-46.87		НО 17.06.04.001	
Ребро			
Лист	Масса	Всего листов	
	0.7	1:5	
СОЮЗГИПРОЛЕСХОЗ			

НО 17.06.05.001

(N/A)



\* Размер для справок.

Тр 411-1-0-46.87		НО 17.06.05.001	
Ухо			
Лист	Масса	Всего листов	
	0.7	1:2	
СОЮЗГИПРОЛЕСХОЗ			

Типовые проектные решения  
 Лист 1 из 1  
 Разр. и дата  
 Проект  
 Проверка  
 Конструктор

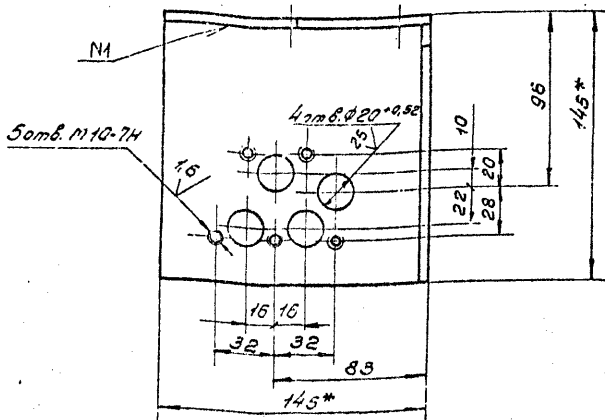
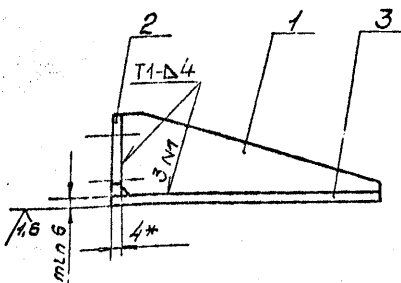
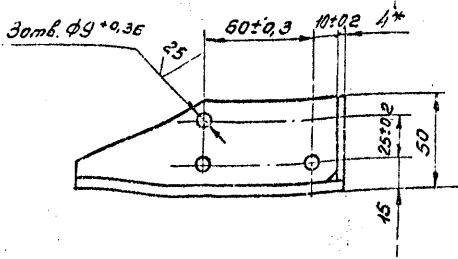
Типовые проектные решения  
 Лист 1 из 1  
 Разр. и дата  
 Проект  
 Проверка  
 Конструктор



10170606000000000000

Альбом II

Технические решения



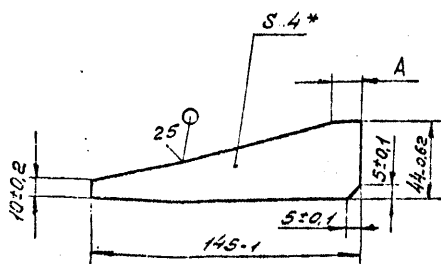
- 1. \* Размеры для справок
- 2. Неуказанные предельные отклонения размеров  $\pm \frac{17.14}{2}$
- 3. Шероховатость обрабатываемых поверхностей деталей 6.4 - 25/
- 4. Сварные швы по ГОСТ 5264-80.

Тр 411-1-0-46.87		НО17.06.06.000.005	
Изм	Лист	Масштаб	Дата
Кронштейн			
Сборочный чертёж			
Лист	Масса	Качество	
1	1.5	1:2	
Лист		Листов 1	
СОЮЗГИПРОЛЕСХОЗ			

10170606000000000000

Альбом II

Технические решения



Обозначение	Размеры		Масса кг
	A	Толщина	
НО17.06.06.001	10	±0.2	0.1
-01	70	±0.3	0.12

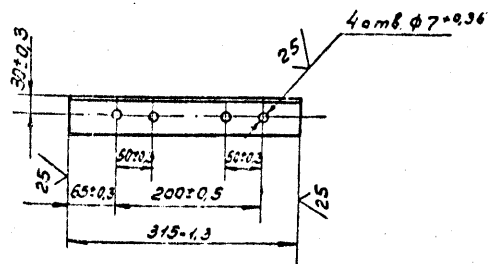
\* Размер для справок.

Тр 411-1-0-46.87		НО17.06.06.001	
Изм	Лист	Масштаб	Дата
Ребро			
Лист	Масса	Качество	
1	1.2	1:2	
Лист		Листов 1	
СОЮЗГИПРОЛЕСХОЗ			

10170202001

Альбом II

Технические решения



Тр 411-1-0-46.87		НО17.02.02.001	
Изм	Лист	Масштаб	Дата
Стойка			
Лист	Масса	Качество	
1	1.2	1:5	
Лист		Листов 1	
СОЮЗГИПРОЛЕСХОЗ			

Альбом II

Колонт.	Зона	Поз.	Обозначение	Наименование	Кол.	Примечание
				Документация		
А3			НО17.06.06.000 СБ	Сборочный чертеж		
				Детали		
А4	1		НО17.06.06.001	Ребро	1	
	2		-01	Ребра	1	
А4	3		НО17.06.06.002	Плита		
				б-пн-в ГОСТ 19903-74* Лист Ст 3-к-1-ГОСТ 14637-79 (145x146) h 14	1	1,3 кг

Уч. № 0000, Лодн. и дата, Взам. инв. №, Шт. №, Шт. №, Лодн. и дата

Изм.	Лист	№ докум.	Лодн.	Дата	Изм.	Лист	Листов
							1
Кронштейн				СОЮЗГИПРОДЕСХОЗ			
ТПР 411-1-0146.87				НО17.06.06.000			
Копировал Шиндлер							

Альбом II

Колонт.	Зона	Поз.	Обозначение	Наименование	Кол.	Примечание
Б4	13		НО17.05.01.009	Балка		
				12 ГОСТ 8240-72* Швеллер Ст 3-к-1-ГОСТ 535-79* L = 1200 h 14	2	12,5 кг
Б4	14		НО17.06.01.011	Платик		
				б-пн-в ГОСТ 19903-74* Лист Ст 3-к-1-ГОСТ 14637-79 (90x180) h 14	2	1,5 кг
Б4	15		НО17.06.01.012	Платик		
				б-пн-в ГОСТ 19903-74* Лист Ст 3-к-1-ГОСТ 14637-79 (180x500) h 14	1	8,4 кг
Б4	16		НО17.06.01.013	Св 936		
				12 ГОСТ 8240-72* Швеллер Ст 3-к-1-ГОСТ 535-79* L = 596 h 14	2	6,2 кг
Б4	17		НО17.06.01.014	Опора		
				12 ГОСТ 8240-72* Швеллер Ст 3-к-1-ГОСТ 535-79* L = 950 h 14	2	10 кг
Б4	18		НО17.06.01.015	Платик		
				б-пн-в ГОСТ 19903-74* Лист Ст 3-к-1-ГОСТ 14637-79 (70x100) h 14	4	3,65 кг
				Стандартные изделия		
				Шаг 10 ГОСТ 10906-78		
	19			Шаг 10		
	20			Шаг 16		

Уч. № 0000, Лодн. и дата, Взам. инв. №, Шт. №, Шт. №, Лодн. и дата

Изм.	Лист	№ докум.	Лодн.	Дата	Изм.	Лист	Листов
							2
Кронштейн				СОЮЗГИПРОДЕСХОЗ			
ТПР 411-1-0146.87				НО17.06.01.000			
Копировал Шиндлер							