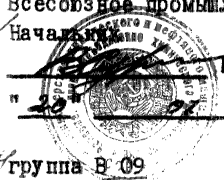


УТВЕРЖДЕНО
14 84

УТВЕРЖДЕНО

Всесоюзное промышленное объединение
Начальник

И.Д. Григорьев
" 23 " 1978 г.



УДК 621.791.053:620.119.14 Группа В 09

О Т Р А С Л Е В О Й С Т А Н Д А Р Т

ШВЫ СВАРНЫХ СОЕДИНЕНИЙ СТАЛЬНЫХ СОСУДОВ И АППАРАТОВ, РАБОТАЮЩИХ ПОД ДАВЛЕНИЕМ	ОСТ 26-01-84 -78
Методика магнитопорошкового метода контроля	Введен: впервые

Приказом Всесоюзного промышленного объединения от 20.07.1978 г. № II 6 срок действия

с 01.07. 1979 г.
до 01.07. 1984 г.

Несоблюдение стандарта преследуется по закону

Настоящий стандарт распространяется на швы сварных соединений сосудов и аппаратов, работающих под давлением, изготовленных из малоуглеродистых ГОСТ 380-71 и др. и низколегированных ГОСТ 5520-69 и др. сталей с применением идентичных по составу электродов.

Стандарт устанавливает основные условия и приемы магнитопорошкового метода контроля качества швов сварных соединений стальных сосудов и аппаратов, работающих под давлением, которые изготавливаются подотраслью химического машиностроения.

Стандарт обязателен для организаций и предприятий, назначающих и применяющих магнитопорошковый метод неразрушающего контроля качества.

ГОСУДАРСТВЕННЫЙ
ИТЕЛ С ТАНДАРТОВ
в Москве, СССР

Информационно-издательский
центр стандартов

25 10 78 20 8093050

Издание официальное

Перепечатка воспрещена

1. НАЗНАЧЕНИЕ И ОБЛАСТЬ ПРИМЕНЕНИЯ

1.1. Магнитопорошковый метод неразрушающего контроля предназначен для обнаружения в поверхностном слое до 2 мм швов сварных соединений нарушений сплошности типа протяженных трещин (непроваров) и скоплений пор (шлаковых включений). Толщина свариваемых частей не ограничивается.

1.2. Чувствительность магнитопорошкового метода определяется минимальной шириной a выявляемой наружной трещины при высоте (глубине) дефекта $h = 10a$ при номинальном режиме намагничивания соответствует параметрам шероховатости контролируемой поверхности R_a и R_z по ГОСТ 2789-73. Минимальная длина (протяженность) выявляемой части дефекта составляет $l = (50+100)a$, но не менее 0,5 мм. Чувствительность к внутренним дефектам следует принимать в $10 + 100$ раз (в зависимости от глубины залегания) ниже, чем к наружным дефектам. Требуемая условная чувствительность контроля по ГОСТ 21105-75 определяется техническими условиями на изделие и обеспечивается соответствующей подготовкой контролируемой поверхности под контроль.

1.3. Необходимость проведения, а также объем контроля определяются техническими условиями на изделие. Определение мест контроля, если его объем менее 100%, производится на основе статистического анализа брака.

2. ОСНОВНЫЕ ПОЛОЖЕНИЯ

2.1. Магнитный метод неразрушающего контроля основан на визуализации локальных магнитных полей рассеяния (МПР), возникающих в местах нарушения сплошности стальных изделий при их намагничивании. Для визуализации МПР применяется магнитный порошок черного цвета.

2.2. Признаком дефектности служит осаждение магнитного порошка в виде характерных для дефектов линий (штрихов) в зонах действия МПР, т.е. в дефектных местах.

2.3. Магнитное поле для намагничивания контролируемых изде-

лий создается электрическим током. Из всех видов и способов намагничивания по ГОСТ 21105-75 для контроля швов сварных соединений сосудов и аппаратов, работающих под давлением, применяются следующие виды и способы намагничивания:

циркулярное намагничивание, когда электрический ток пропускается по контролируемой части изделия с помощью контактной вилки (электродов);

продольное намагничивание, когда электрический ток пропускается по обмотке электромагнита или соленоида (обмоточного кабеля), в магнитную цепь которых включен контролируемый участок.

2.4. Направление силовых линий магнитного поля определяется правилом правого винта.

2.5. Питание намагничивающих устройств (контактной вилки, электромагнита или обмоточного кабеля) может осуществляться постоянным, импульсным и переменным током. При этом необходимо учитывать следующее.

2.5.1. Магнитное поле, созданное постоянным током, распространяется по всей толщине контролируемой зоны. Поэтому с увеличением толщины стенки контролируемого изделия уменьшается интенсивность намагничивания. Применять постоянный ток для контроля швов сварных соединений толстостенных изделий не рекомендуется.

2.5.3. Магнитное поле, созданное переменным током промышленной частоты, по причине скин-эффекта проникает на глубину до 2 мм. Следовательно, интенсивность намагничивания поверхностного слоя контролируемого изделия мало зависит от толщины его стенки. Поэтому для намагничивания швов сварных соединений из малоуглеродистых и низколегированных сталей следует использовать ток промышленной частоты.

2.6. В намагничиваемом участке с наружным нарушением сплошности магнитный поток, встречая дефект, перераспределяется. Одна часть потока огибает дефект снизу как препятствие с малой магнитной проницаемостью, а другая часть проходит сквозь дефект и, расширяясь, образует МПР в воздухе над дефектным местом.

2.7. Дефектоскопист должен понимать характер изменения магнитной проницаемости стали при намагничивании. В начальный момент постепенного намагничивания магнитная проницаемость от начального значения увеличивается, но при достижении индукции насыщения она начинает уменьшаться, приближаясь к магнитной проницаемости воздуха. Эта особенность стали, объясняемая нелинейностью её магнитных свойств, позволяет устанавливать оптимальные режимы намагничивания контролируемых изделий.

2.8. Наилучшим условием для выявления дефектов, особенно внутренних, является такое состояние стали в бездефектной зоне, когда её магнитная проницаемость достигла максимального значения и при дальнейшем увеличении намагничиваемого поля может уменьшаться. При этом в области дефекта, где сечение намагничиваемой зоны уменьшено, увеличивается магнитная индукция стали, уменьшая её магнитную проницаемость, что эквивалентно увеличению размеров дефекта. Соблюдение этого условия дает возможность получать МПР максимальной величины, т.е. поддержать чувствительность магнитнопорошкового метода на постоянном уровне.

2.9. Для обнаружения МПР на поверхность намагничиваемой зоны наносят ферромагнитные частицы магнитного порошка, которые под действием поперечных сил затягиваются и удерживаются в местах действия МПР, делая их видимыми.

2.10. Большое значение для обнаружения осаденного магнитного порошка имеет контрастность цветов порошка и контролируемой поверхности. Например, осаждение черного порошка на темной поверхности сварного шва снижает выявляемость мелких дефектов. Это обстоятельство требует мероприятий для соответствующей зачистки поверхности шва или его окраски в контрастный цвет.

3. ТРЕБОВАНИЯ К АППАРАТУРЕ И МАТЕРИАЛАМ

3.1. Дефектоскопы

3.1.1. Неразрушающий контроль качества швов сварных соединений магнитнопорошковым методом должен производиться преимущественно передвижными и переносными универсальными дефектоскопами,

удовлетворяющим требованиям ГОСТ 21105-75.

3.1.2. Дефектоскопом считается комплект, состоящий из следующих самостоятельных единиц:

передвижной или переносный блок питания для преобразования, измерения и коммутации электрического тока;

контактная вилка или электроды для циркулярного намагничивания;

универсальный электромагнит для продольного намагничивания; гибкий обмоточный кабель с набором накладных магнитопроводов для продольного намагничивания;

распылитель магнитного порошка для сухого способа регистрации МПР;

поливатель магнитной суспензии для мокрого способа регистрации МПР.

3.1.3. Типичным представителем передвижных дефектоскопов является магнитный дефектоскоп МД-50П завода "Электроточприбор", выпускаемый по ТУ 25-06-1700-75. Дефектоскоп позволяет осуществлять циркулярное намагничивание с помощью контактных электродов и продольное - с помощью обмоточного кабеля.

3.1.4. Типичным представителем переносных дефектоскопов является магнитный дефектоскоп МДС-2 института ИркутскНИИхиммаш. Дефектоскоп имеет универсальный электромагнит продольного намагничивания, способный настраиваться на все виды сварных соединений.

3.2. Магнитные порошки и суспензии

3.2.1. В качестве индикатора МПР, обусловленных дефектами, следует применять черный магнитный порошок, выпускаемый по ТУ 6-14-1009-74.

3.2.2. Магнитный порошок следует применять в виде воздушной взвеси (сухой способ) или в виде суспензии на жидкой основе (мокрый способ). В качестве жидкой основы служит вода, трансформаторное масло или смесь в равных количествах трансформаторного масла и керосина.

3.2.3. Для сухого способа регистрации МПР магнитный порошок необходимо подвергать сушке при температуре 100-110⁰С до исчезновения испарений.

3.2.4. Для приготовления суспензии магнитный порошок из расчета 25±5 грамм на один литр жидкости смешивается с небольшим количеством этой жидкости до получения однородного состава, а затем со всем раствором ванны.

3.2.5. Чтобы водная суспензия не вызывала коррозии контролируемой поверхности и лучше ее смачивала, на один литр суспензии следует внести следующие добавки, грамм:

хромпик калиевый по ГОСТ 4220-75	- 5 ± 1;
сода кальцинированная по ГОСТ 5100-73	- 10 ± 1;
эмульгатор ОП-7 или ОП-10 по ГОСТ 8433-57	- 5 ± 1.

Допускается в качестве антикоррозионных и смачивающих добавок применять мыльный порошок /15±5 г на один литр суспензии/ и соду кальцинированную /12±2г на 1 л суспензии/.

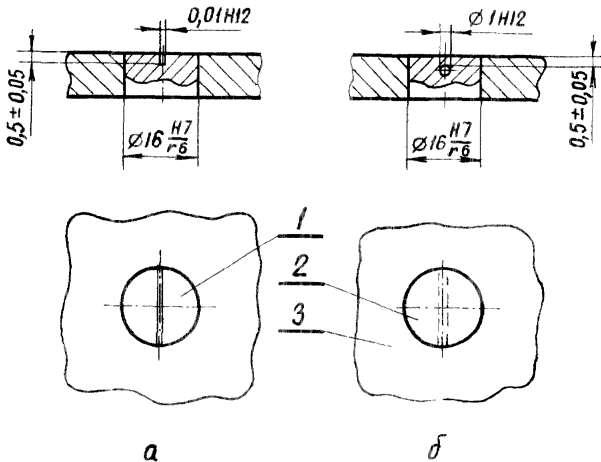
3.2.6. Концентрация магнитного порошка в суспензии должна проверяться регулярно перед началом контроля, для чего рекомендуется использовать прибор АКС-1 завода "Контрольприбор". Допускается проверять концентрацию путем сравнения величины 24-часового отстоя контрольной /вновь приготовленной/ и хорошо перемешанной исследуемой суспензии. Отстой производят в мерных стеклянных цилиндрах диаметром 12-15 мм. Размер пробы - 100 мл, причем суспензия на основе масла разбавляется таким же количеством керосина для уменьшения вязкости.

3.3. Контрольные образцы

3.3.1. Качество магнитного порошка и суспензии, исправность аппаратуры, а также режимы намагничивания должны быть проверены по выявляемости внутреннего дефекта на контрольном образце по методике рабочего контроля. Проверку должны выполнять все дефектоскописты после перерыва в работе более одного часа.

3.3.2. На черт. 1 приведена конструкция плоских образцов с имитацией сварного шва в виде цилиндрических вставок 1 и 2 в пластине 3 и дефектов: а - наружного и б - внутреннего. Наруж-

ный дефект выполняется электроискровым или кузнечным способом, а внутренний - сверлением в диаметральной направлении вставки. Материал пластины и вставок должен соответствовать материалу контролируемого шва сварного соединения. Габаритные размеры образца, мм - не менее 240x180x8.



Черт. 1

3.3.3. Контрольные образцы для обучения и аттестации дефектоскопистов рекомендуется вырезать из забракованных изделий или изготавливать путем введения в сварной шов элементов, способствующих трещинообразованию (серы, никеля, меди и др.). Комплекты образцов составляют из тех видов сварных соединений, которые предстоит контролировать. Размеры образцов выбирают с учетом удобства применения различных намагничивающих устройств.

3.3.4. Все контрольные образцы нумеруются и регистрируются в журнале "Контрольные образцы", где указывается технология и режимы контроля, а также прилагается эскиз дефекта или фотография осажденного на дефекте порошка.

4. МЕТОДИКА КОНТРОЛЯ

4.1. Технологическая последовательность

4.1.1. Методика неразрушающего контроля швов сварных соединений магнитопорошковым методом задается технологической последовательностью (ТП), которая включает следующие операции:

- подготовка поверхности;
- намагничивание;
- регистрация МПР;
- документализация;
- размагничивание.

4.1.2. Каждая из технологических операций должна выполняться по одному из вариантов, указанных в табл. I. Например, технологическая последовательность ТП - 32I20 означает, что поверхность шва после удаления сварочных остатков окрашивается светлой краской, намагничивание производят продольным способом с помощью накладного универсального электромагнита, а МПР регистрируют сухим магнитным порошком, в качестве документа используют отпечаток на белую основу с липким слоем, размагничиванию изделие после контроля не подлежит.

4.1.3. Технологическую последовательность, режимы намагничивания и другие условия контроля конкретных изделий устанавливает руководитель службы неразрушающего контроля предприятия с обязательной проверкой на контрольных образцах.

4.2. Подготовка поверхности

4.2.1. Результаты магнитопорошкового контроля во многом зависят от характера сформированной после сварки поверхности шва. Сварные швы с крутыми склонами к основному металлу подлежат исправлению с помощью абразивных кругов до получения угла не менее 120° .

4.2.2. Края сварного шва должны иметь плавный переход, радиусом не менее 3 мм, к основному металлу. Наиболее благоприятными для проведения магнитопорошкового контроля являются сварные швы, выполненные автоматической сваркой или швы со снятым

Таблица I

Код операции	Технологическая последовательность (ТП)				
	Подготовка поверхности	Намагничивание	Регистрация МПР	Документализация	Размагничивание
	.XXXX	X.XXX	XX.XX	XXX.X	XXXX.
0					Отсутствует
1	Снятие усиления	Циркулярное (электроды)	Сухой способ	Измерение параметров	В переменном поле
2	Шлифовка шкуркой	Продольное (магнит)	Мокрый способ	Снятие отпечатка	В постоянном поле
3	Покраска	Продольное (кабель)		Копировка на кальку	
4				Фотографирование	

ПРИМЕЧАНИЕ. Условное обозначение технологической последовательности состоит из пяти цифр: вместо точки ставится код соответствующей операции.

усилением.

4.2.3. Поверхность шва и околошовной зоны на расстоянии 20-30 мм по обе стороны должна быть очищена от частиц шлака, брызг металла и отслаивающейся окалины. Очистку рекомендуется проводить с помощью зубил, металлических щеток и наждачных шкурок. Деформация контролируемой поверхности при зачистке не допускается.

4.2.4. Зачистку контролируемой поверхности необходимо проводить до состояния, когда ее параметры шероховатости R_a и R_z соответствуют требуемой чувствительности контроля, т.е. минимальной ширине выявляемой наружной трещины. Максимально допускаемое значение шероховатости контролируемой поверхности должно соответствовать ГОСТ 21105-75, т.е. для швов со снятым усилением - от $R_a 1,6$ до $R_z 40$, остальных - не более $R_z 40$.

4.2.5. Перед контролем поверхность шва должна быть насухо протерта хлопчатобумажной ветошью или обезжирина ацетоном, если применяется водная суспензия.

4.2.6. Для улучшения условий обнаружения и анализа осадений магнитного порошка рекомендуется темную поверхность сварного шва и околошовной зоны покрывать тонким (полупрозрачным) слоем белой быстросохнущей краски, например, аэрозольным препаратом "Эмаль белая" по ТУ 6-15-620-71. Толщина слоя краски не должна превышать 0,03 мм. Контроль толщины слоя краски рекомендуется выборочно проверять прибором МТ-30Н завода "Контрольприбор". При необходимости слой краски рекомендуется смыть ацетоном или обжечь в пламени газовой горелки. В тех случаях, когда по технологическим или другим причинам покраска нитроземалью недопустима, допускается осветляющее покрытие выполнять суспензией каолина, применяемой в качестве проявляющего состава при капиллярном методе неразрушающего контроля.

4.3. Намагничивание

4.3.1. Намагничивание контролируемых участков швов сварных соединений стальных сосудов и аппаратов, работающих под давлением, согласно п. 2.5.3 рекомендуется проводить в магнитном по-

ле переменного тока промышленной частоты путем шагового перемещения намагничивающих устройств вдоль шва. Размер шага должен составлять:

при циркулярном намагничивании - не более половины расстояния между электродами;

при продольном намагничивании - не более половины межполюсного расстояния.

4.3.2. Контрольным параметром режима намагничивания должна быть принята напряженность магнитного поля вблизи контролируемой поверхности, назначаемая по ГОСТ 21105-75. Для малоуглеродистых и низколегированных сталей она должна составлять не менее 50А/см.

4.3.3. Определение величины электрического тока при циркулярном намагничивании производится по табл.2 в зависимости от расстояния между электродами намагничивающей вилки. Промежуточные значения следует определять линейной интерполяцией и округлять в большую сторону. Например, при расстоянии между электродами 70 мм и режиме намагничивания 50А/см величина переменного электрического тока должна составлять не менее 340А.

ПРИМЕЧАНИЕ. Напряженность магнитного поля в табл.2 соответствует средней точке между электродами. По мере приближения к одному из электродов она незначительно возрастает.

4.3.4. Величину электрического тока при продольном намагничивании следует определять по магнитной характеристике применяемого электромагнита. В табл.3 приведена магнитная характеристика универсального электромагнита дефектоскопа МДС-2, по которой определяется магнитодвижущая сила (произведение числа витков катушки на величину тока в ней) в зависимости от усредненного зазора между его полюсами и контролируемой поверхностью. Промежуточные значения следует определять линейной интерполяцией и округлять в большую сторону. Например, при контроле стыкового сварного шва плоских деталей средний зазор принимается минимальным, тогда для режима намагничивания 50 А/см магнитодвижущая сила электромагнита должна быть не менее 610 А; следовательно, величина переменного электрического тока в обмотке электромагнита, если число витков равно 100, должна быть не менее

Таблица 2

Расстояние между элект- родами, мм	Напряженность приложенного магнитного поля (А/см) при токе (А) циркулярного намагничи- вания							
	300	400	500	600	700	800	900	950
50	65,5	83,3	109	137	162	186	214	240
70	43,2	62,0	76,3	93,6	104	130	141	148
100	21,6	40,3	51,0	65,0	73,5	82,8	98,0	107
150	14,4	24,6	26,0	35,4	43,3	47,5	56,3	67,0
200	10,1	14,4	22,4	23,8	29,0	34,6	39,0	41,2

Таблица 3

Средний зазор, мм	Напряженность приложенного магнитного поля (А/см) при намагничивающей силе (А) продоль- ного намагничивания							
	600	700	800	900	1000	1100	1200	1300
0	49,7	59,0	68,3	80,0	88,5	98,0	108	118
0,3	46,1	54,7	64,1	76,3	84,2	92,1	104	115
0,6	41,0	48,2	56,9	69,1	76,3	83,5	92,9	102
0,9	36,4	43,9	52,5	61,2	68,4	75,6	84,2	93,5
1,2	33,8	39,6	46,8	55,4	63,3	70,6	79,2	89,3

6, I А.

4.3.5. Значение электрического тока в обмоточном кабеле продольного намагничивания рекомендуется определять по табл.3 с учетом количества витков при условии, если сечение накладного магнитопровода из набора пластин электротехнической стали составляет не менее 12 кв.см, а длина магнитной цепи - не более 0,4 м.

4.3.6. Наиболее благоприятным условием для выявления протяженных дефектов является такая ориентация намагничивающих устройств, когда создаваемое ими магнитное поле направлено поперек наибольшего размера (длины) дефекта. Поэтому для полной достоверности контроля рекомендуется намагничивание с дальнейшими операциями по контролю одного и того же места производить в двух взаимно перпендикулярных направлениях.

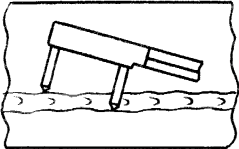

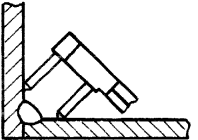
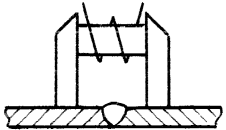
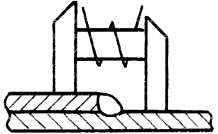
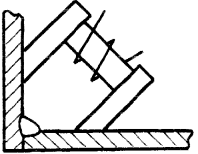
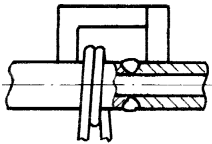
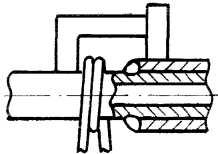
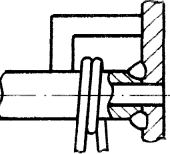
4.3.7. Выбор того или иного способа намагничивания и, соответственно, вида намагничивающего устройства следует осуществлять в зависимости от конструкции сварного соединения с учетом удобства и скорости контроля. В табл.4 показаны основные варианты использования трех видов намагничивающих устройств (контактной вилки, универсального электромагнита МДС-2 и обмоточного кабеля) для намагничивания различных видов сварных соединений.

4.4. Регистрация МПР

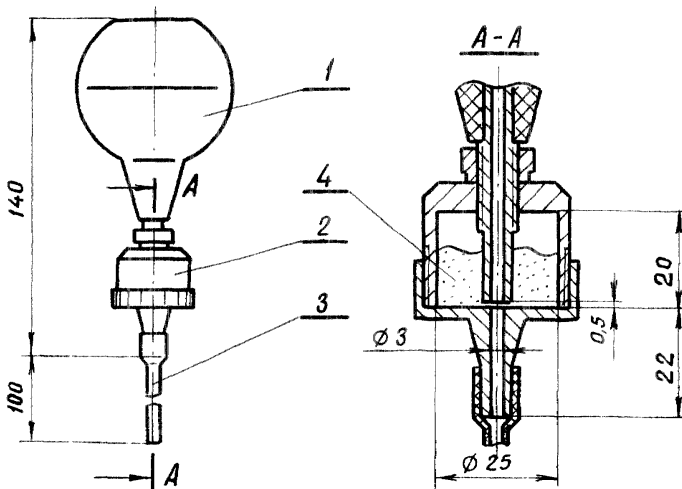
4.4.1. Регистрация МПР (выявление дефектов) при магнитопорошковом контроле сосудов и аппаратов, изготовленных из малоуглеродистых и низколегированных сталей, производится способом приложенного поля - СПП по ГОСТ 21105-75, т.е. одновременно с намагничиванием.

4.4.2. Магнитный порошок подается в контролируемую зону либо в пылевидном состоянии (сухой способ), либо в составе суспензии (мокрый способ). Выбор того или иного способа регистрации МПР производится в зависимости от габаритов изделия, ориентации сварного шва и требуемой оперативности и наглядности контроля.

Таблица 4

Виды намагничивающих устройств	Виды сварных соединений		
	Стыковые	Внахлестку	Угловые (тавровые)
Контактная вилка			
Универсальный электромагнит			
Обмоточный кабель			

4.4.3. Сухой способ регистрации МПР выполняется с помощью портативного распылителя, конструкция которого приведена на черт.2. Распылитель состоит из резиновой груши 1 и алюминиевого бункера 2 для магнитного порошка 4. Для управления струей на сопло бункера надевается полихлорвиниловая трубка 3.



Черт. 2.

4.4.4. Опыление магнитным порошком следует производить с такого расстояния, чтобы его частицы приближались к контролируемой поверхности с уменьшенной скоростью. В противном случае слабые осадения могут быть снесены потоком воздуха. При обнаружении характерного осадения это место необходимо опылить с разных сторон до получения максимальной четкости.

4.4.5. Мокрый способ регистрации МПР следует выполнять с помощью ручного поливателя, в качестве которого может служить медицинская спринцовка или полиэтиленовый флакон с гибким носиком на пробке.

4.4.6. Поток суспензии должен поступать в контролируемую зону путем медленного стекания от соседнего участка. Поэтому контролируемая поверхность должна составлять небольшой уклон к го-

ризонту.

4.4.7. Для лучшего формирования осаждения по мере стекания суспензии рекомендуется периодически выключать и включать намагничивающий ток, добиваясь максимальной четкости.

4.5. Документализация

4.5.1. Достоверность в обнаружении того или иного дефекта должна быть закреплена документом путем выполнения одной из операций:

- измерение параметров;
- снятие отпечатков;
- копировка на кальку;
- фотографирование.

4.5.2. Измеряемыми параметрами выявленного дефекта являются его длина в мм и ориентация относительно шва. Обозначение дефекта для занесения в протокол контроля производится согласно РТМ 26-01-74-75 "Швы сварных соединений сосудов и аппаратов. Неразрушающий контроль. Классификация дефектов."

4.5.3. При сухом способе регистрации МПР документ рекомендуется получать путем снятия отпечатка на белую или прозрачную основу с липким слоем, например, на лейкопластырь или склеивающую ленту.

4.5.4. При мокром способе регистрации МПР выявленный дефект лучше всего копировать на кальку или фотографировать. При фотографировании рядом с дефектом необходимо положить масштабную линейку.

4.5.5. Результаты магнитопорошкового контроля должны быть отражены в протоколе установленного образца с приложением документов о выявленных дефектах и указанием их местоположения, а также с указанием параметров шероховатости контролируемой поверхности. Местоположение дефекта указывается в виде расстояния в мм от мест пересечения сварных швов или других характерных частей изделия.

4.6. Размагничивание

4.6.1. Швы сварных соединений, которые при контроле подвергаются действию постоянного магнитного поля, подлежат размагничиванию. В остальных случаях размагничиванию подвергаются только те швы, для которых это предусмотрено обоснованными техническими требованиями.

4.6.2. Размагничивание осуществляется путем периодического перемагничивания изделия или его участка разнополярными импульсами магнитного поля, амплитуда которых постепенно уменьшается от максимальной величины режима намагничивания до нуля.

4.6.3. Для размагничивания рекомендуется применять те намагничивающие устройства, которыми производилось намагничивание. Их устанавливают так, чтобы размагничивающее поле совпадало с направлением остаточной намагниченности. Если устройство питается переменным током, то при размагничивании необходимо плавно уменьшать его значение от максимума до нуля. Если устройство питается постоянным током, то при размагничивании необходимо периодически, с частотой 0,5-1 Гц изменять направление и одновременно уменьшать величину тока от максимального значения до нуля. Уменьшение тока в обмотке соленоида можно заменить медленным удалением соленоида от изделия на расстояние не менее 1 м.

4.6.4. Для определения степени размагниченности рекомендуется применение феррозондового полюсоискателя ФП-1 завода "Контрольприбор". Нормы размагниченности должны быть указаны в технических требованиях на изделие.

5. ОЦЕНКА КАЧЕСТВА ШВОВ СВАРНЫХ СОЕДИНЕНИЙ

5.1. При оценке качества швов сварных соединений необходимо учитывать то, что магнитопорошковый метод не устанавливает поперечные размеры и глубину залегания дефекта, а только свидетельствует о его наличии и протяженности.

5.2. Осмотр проконтролированных мест следует производить при освещенности 500+750 лк для ламп накаливания или - 1000+1500 лк для люминесцентных ламп.

5.3. При обнаружении характерного скопления магнитного порош-

ка производят его анализ, соблюдая меры, предотвращающие случайное стирание. При плохой различимости дефекта рекомендуется применять лупы с двух- или четырехкратным увеличением.

5.4. Анализируя характер осаждения, необходимо руководствоваться следующими основными правилами:

осаждение в виде четких или кучных валиков является признаком наружных дефектов (трещин, подрезов, несплавлений и т.п.);

осаждение в виде размытых полос и пятен является признаком внутренних дефектов (непроваров, шлаковых включений, пор и т.п.)

5.5. Особое внимание уделяется зонам изменения сечения, краям валика шва, местам концентрации напряжений и структурной неоднородности, т.к. в этих местах магнитный порошок может осадаться без дефекта.

5.6. При возникновении неопределенности в установлении дефекта необходимо сомнительное место дополнительно зачистить и произвести многократный контроль, намагничивая в различных направлениях. Рекомендуется в этих случаях применять другие методы неразрушающего контроля.

5.7. Оценка качества швов сварных соединений по результатам магнитопорошкового метода контроля должна проводиться на основе действующих норм допустимости дефектов, содержащихся в технических условиях на изделие. При этом недопустимыми дефектами являются трещины определяемые уровнем чувствительности по п. 1.2. Швы сварных соединений с недопустимыми дефектами подлежат исправлению и повторному контролю.

6. ОРГАНИЗАЦИЯ ТРУДА И ТРЕБОВАНИЯ БЕЗОПАСНОСТИ

6.1. К проведению неразрушающего контроля магнитопорошковым методом допускаются лица не моложе 18 лет, прошедшие теоретическую и практическую подготовку в соответствии с действующей в подотрасли Программой подготовки операторов по неразрушающим физическим методам контроля сварных соединений.

6.2. Операторы, постоянно участвующие в контроле, должны подвергаться не реже одного раза в год повторной проверке знаний,

которую проводит квалификационная комиссия в составе технического руководителя предприятия, заведующего лабораторией неразрушающих методов контроля и инженера по технике безопасности. Проверочные испытания проводятся на трех или более контрольных образцах или забракованных участках изделия и оформляются протоколом с соответствующей отметкой в удостоверении.

6.3. Работа каждого дефектоскописта систематически проверяется мастером по неразрушающему контролю или старшим дефектоскопистом путем выборочного повторного контроля 5% /или более/ от общей протяженности проконтролированных швов за смену. При обнаружении пропущенных дефектов все проконтролированные места подвергаются 100%-ной проверке. За неоднократный пропуск дефектов в течение одного месяца одним и тем же дефектоскопистом принимается решение о лишении его права самостоятельного проведения контроля до внеочередной проверки знаний.

6.4. Магнитопорошковый контроль проводится на тех участках цеха, где обеспечено следующее:

механизм для перевозки, подъема и поворота контролируемого изделия;

электрический распределительный щит, имеющий предохранительные устройства и измерительные приборы;

местная вытяжная вентиляция;

общее и местное освещение;

поддон из нержавеющей стали для пролитой и отработанной суспензии.

6.5. Проведение неразрушающего контроля магнитопорошковым методом должно проходить с соблюдением "Правил технической эксплуатации электроустановок - потребителей и правил техники безопасности при эксплуатации электроустановок - потребителей", утвержденных Госэнергонадзором 12.04.69 г., разд. Э1, ЭП-5, 7, 10-13, Б1 и БП.

6.6. Дефектоскописты должны работать в специальной одежде по ГОСТ 12.4.015.-76, в специальной обуви гр. Сж ГОСТ 12.4.017-76 при необходимости применять средства для защиты рук гр. Пн Нм ГОСТ 12.4.019-75.

6.7. Каждый цех, использующий магнитопорошковый контроль, дол-

жен иметь постоянный участок, где размещается следующее оборудование и инвентарь:

стеллаж для контрольных образцов;

шкаф для дефектоскопической аппаратуры и оснастки, упомянутых в стандарте;

стол для оформления и хранения документации, комплект плакатов по технике безопасности.

6.8. При сухом способе регистрации МПР необходимо применять респираторы ШБ-I "Лепесток-5" ГОСТ I2.4.028-76 или марлевые повязки для защиты органов дыхания.

6.9. При циркулярном намагничивании запрещается применять суспензию на основе керосина.

6.10. Места электрического контакта рекомендуется зачищать, а под электроды подкладывать свинцовые прокладки.

6.11. Все горючие вещества (ацетон, керосин и др.) должны храниться в вентилируемых местах с соблюдением противопожарных мер. Концентрация керосина в воздухе не должна превышать 300 мг/м^3 , а ацетона - 200 мг/м^3 .

6.12. При работе с легковоспламеняющимися материалами (ацетон, суспензия на основе керосина и др.) необходимо вблизи рабочего места иметь углекислотоснежный огнетушитель ГОСТ 7276-77. Промасленную обтирочную ветошь следует складывать в металлический ящик и опорожнять его по окончании работ.

6.13. Зрение операторов должно периодически, один раз в год, подвергаться проверке. Запрещается применять светильники для местного освещения без арматуры, предохраняющей глаза от слепящего действия источника света.

6.14. Контроль швов сварных соединений внутри сосудов и аппаратов проводится, если внутренний диаметр более 600 мм. Контроль ведется двумя операторами. Если один оператор работает внутри сосуда, то другой контролирует его безопасность снаружи. Не реже чем через час операторы меняются. Внутрь сосуда или аппарата должна быть обеспечена подача чистого воздуха.

6.15. Рабочее место должно содержаться в полной чистоте и

при отсутствии посторонних предметов.



Иркутский НИИХИММАШ
Заместитель директора по
научной работе
Заведующий отделом
специальной артиллерии
Руководитель темы,
заведующий отделом
Заведующий группой ЭММК
Ответственный исполнитель,
старший научный сотрудник

16.7.78
[Signature] Е.Р.Хисматулин
-
В.И.Королев
16.7.78.
[Signature] М.М.Шель
[Signature] В.Ф.Токунов
[Signature] Г.И.Федюкович



СОГЛАСОВАНО
НИИХИММАШ
Директор
Начальник БНИОС

[Signature]
[Signature] И.И.Румянцев
В.Р.Дюкин



Завод "Уральский"
Главный инженер
ГОСГОРТЕХНАДЗОР

Н.К.Глобин

Согласовано
письмом НИИ-18а/837 от
11.08.78 г.

ЦК профсоюза рабочих
тяжелого машиностроения

Согласовано
письмом № 4-III от 18.07.78г.

ПЕРЕЧЕНЬ ССЫЛОЧНЫХ ДОКУМЕНТОВ

- | | |
|----------------------|--|
| 1. ГОСТ 380-71 | Сталь углеродистая обыкновенного качества. Марки и общие технические требования. |
| 2. ГОСТ 5520-69 | Сталь листовая углеродистая и низколегированная для котлостроения и сосудов, работающих под давлением. Технические требования. |
| 3. ГОСТ 2789-73 | Шероховатость поверхности. Параметры и характеристики. |
| 4. ГОСТ 21105-75 | Контроль неразрушающий. Магнитопорошковый метод. |
| 5. ГОСТ 4220-75 | Калий двухромовокислый. |
| 6. ГОСТ 5100-73 | Сода кальцинированная техническая. |
| 7. ГОСТ 8433-57 | Вещества вспомогательные ОП-7 и ОП-10. |
| 8. ГОСТ 12.4.015-76 | ССБТ. Одежда специальная. Классификация. |
| 9. ГОСТ 12.4.017-76 | ССБТ. Обувь специальная кожанная. Классификация. |
| 10. ГОСТ 12.4.019-75 | ССБТ. Средства защиты рук. Классификация. Общие требования. |
| 11. ГОСТ 12.4.028-76 | ССБТ. Респираторы ШБ-I "Лепесток". Технические условия. |
| 12. ГОСТ 7276-77 | Огнетушители углекислотные ручные. Технические условия. |
| 13. ТУ 25-06-1700-75 | Дефектоскоп магнитный передвижной МД-50П. |
| 14. ТУ 6-14-1009-74 | Порошок магнитный черный. |
| 15. ТУ 6-15-620-71 | Эмаль белая в металлической аэрозольной упаковке. |
| 16. РТМ 26-01-74-75 | Швы сварных соединений сосудов и аппаратов. Неразрушающий контроль. Классификация дефектов. |

ГОСУДАРСТВЕННЫЙ КОМИТЕТ
СССР ПО СТАНДАРТАМ
(Госстандарт)

Регистрировано и внесено в реестр
государственной регистрации
840209 за 809305/01

УТВЕРЖДАЮ



В.А.Чернов

18.08.1984 г.
со сроком введения
с 01.07.84 г.

Группа В 09

ИЗМЕНЕНИЕ № I ОСТ 26-01-84-78 "ШВЫ СВАРНЫХ СОЕДИНЕНИЙ
СТАЛЬНЫХ СОСУДОВ И АППАРАТОВ, РАБОТАЮЩИХ
ПОД ДАВЛЕНИЕМ. Методика магнитопорошкового
метода контроля"

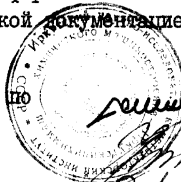
1. Стр. I Во фразе "Приказом Всесоюзного..." срок действия прод-
лить до 01.01.89 г.
2. Стр. I Вводная часть, первый абзац, ГОСТ 5520-69 заменить на
ГОСТ 5520-79.
3. П. 3.2.5. ГОСТ 8433-57 заменить на ГОСТ 8433-81.
4. П. 4.5.2. Изложить в следующей редакции: "Измеряемыми параметра-
ми выявленного дефекта являются его длина в мм и ориентация
относительно шва. Обозначения дефектов должны быть занесены в
протокол контроля, оформленный в соответствии с действующей
нормативно-технической документацией на классификацию дефектов"

Иркутский ИХИММАШ
Заместитель директора по
научной работе
Заведующий отделом
стандартизации
Заведующий отделом 7
Ответственный исполнитель,
старший научный сотрудник
СОГЛАСОВАНО :

УкрНИИХИММАШ
Директор
ВНИИПТХИМНЕФТЕАППАРАТУРЫ
Заместитель директора по
научной работе

ПО "УралХИММАШ"

Заместитель главного
инженера



Е.Р.Хисматулин

В.И.Королев

А.Н.Новиков

Г.И.Федюкович



П.П.Прядкин

Э.П.Черпилло

Письмо
№62-160
от 08.08.83 г.

Б.Г.Зисельман

Группа В 09

ИЗМЕНЕНИЕ №2 ГОСТ 26-01-84-78 "ШВЫ СВАРНЫХ СОЕДИНЕНИЙ СТАЛЬНЫХ СОСУДОВ И АППАРАТОВ, РАБОТАЮЩИХ ПОД ДАВЛЕНИЕМ. Методика магнитопорошкового метода контроля "

ОКСТУ 3609

Дата введения I июля 1988г.

1. Стр.1. Заменить слова "срок действия с 01.07.79г. до 01.01.89г." на "Дата введения I июля 1979г.".

2. Пункты 1.2, 2.3, подпункты 3.1.1, 4.2.4, 4.4.1. Заменить ссылку ГОСТ 21105-75 на ГОСТ 21105-87.

3. Подпункт 3.2.1. Заменить ссылку ТУ 6-14-1009-74 на ТУ 6-14-1009-79.

4. Подпункт 3.2.5. Заменить ссылку ГОСТ 5100-73 на ГОСТ 5100-85.

5. Подпункт 4.5.2. Исключить второе предложение.

6. Пункт 6.6 изложить в новой редакции:

" 6.6. Индивидуальные средства защиты дефектоскопистов должны соответствовать ГОСТ 12.4.023-84, ГОСТ 12.4.030-77, ГОСТ 12.4.068-79.".

7. Стр.22 "ПЕРЕЧЕНЬ ССЫЛОЧНЫХ ДОКУМЕНТОВ" изложить в новой редакции:

" ССЫЛОЧНЫЕ НОРМАТИВНО-ТЕХНИЧЕСКИЕ ДОКУМЕНТЫ "

Обозначение НТД, на который дана ссылка	Номер пункта, подпункта, перечисления приложения
ГОСТ 380-71	Вводная часть
ГОСТ 2789-73	1.2
ГОСТ 4220-75	3.2.5
ГОСТ 5100-85	3.2.5
ГОСТ 5520-79	Вводная часть
ГОСТ 7276-77	6.12
ГОСТ 8433-81	3.2.5
ГОСТ 21105-87	1.2, 2.3, 3.1.1, 4.2.4, 4.3.2, 4.4.1
ГОСТ 12.4.023-84	6.6
ГОСТ 12.4.028-76	6.8
ГОСТ 12.4.030-77	6.6
ГОСТ 12.4.068-79	6.6
ТУ 6-14-1009-79	3.2.1
ТУ 6-15-620-71	4.2.6
ТУ 25-06-1700-75	3.1.3



ГОСТ 26-01-84-78
ВНЕСЕНЫ
ИЗМЕНЕНИЯ
СТАНДАРТ
С 1988 Г. № 2

280428 № 809 305/02

УТВЕРЖАЮ

Заместитель Министра химического
и нефтяного машиностроения СССР

А. Резниченко



ЛИСТ УТВЕРЖДЕНИЯ

ИЗМЕНЕНИЕ №2 к ОСТ 26-01-84-78 "ШВЫ СВАРНЫХ СОЕДИНЕНИЙ
СТАЛЬНЫХ СОСУДОВ И АППАРАТОВ, РАБОТАЮЩИХ ПОД ДАВЛЕНИЕМ.
Методика магнитопорошкового метода контроля "

Заместитель директора по научной
работе ИркутскНИИХИММАШ



Лившиц

В.И. Лившиц

Заведующий отделом стандартизации,
руководитель темы

Королев

В.И. Королев

Заведующий отделом 7

Алябьев

А.П. Алябьев

Научный сотрудник отдела
стандартизации

Чижова

Г.Т. Чижова

СОГЛАСОВАНО

Заместитель начальника Главного научно-
технического управления МХНМ

Бондарев

В.Н. Бондарев

СОГЛАСОВАНО

Заместитель директора по научной
работе УралНИИХИММАШ

Павленко

В.Ф. Павленко

20.04.1989.

СОГЛАСОВАНО

Главный инженер ПО "УралХИММАШ"
Н.К. Глобин





Открытое акционерное общество
«Иркутский научно-исследовательский и конструкторский институт
химического и нефтяного машиностроения»
(ОАО «ИркутскНИИХиммаш»)

Академика Курчатова ул., д. 3. г. Иркутск, 664074
Тел.: (395-2) 41-04-34 Факс: (395-2) 41-05-10 E-mail: himmash@irk.ru http://himmash.irk.ru
ОКПО 00220227; ОГРН 1023801748596; ИНН: КПП 3812010128/381201001
р/сч. 40702810518350102572 в Байкальском банке СБ РФ ОСБ 8586 г. Иркутск кор/сч 301018109000000000607
БИК 042520607; ИНН банка 3810008677

на № _____ от № _____
от 15.03.2013

Генеральному директору
ЗАО «Нанософт»
М.С.Егорову

г.Москва

Факс: (495) 225-1356

Касается стандартов

Уважаемый Максим Станиславович!

На Ваше письмо от 15.03.2013 сообщаем, что запрашиваемый Вами ОСТ 26-01-84-78 «Швы сварных соединений стальных сосудов и аппаратов, работающих под давлением. Методика магнитопорошкового метода контроля» действует, можете применять в практической деятельности.

СТО 00220227-02-2006 «Сосуды и трубопроводы стальные сварные. Методика магнитного контроля» готовится к изданию с внесением изменений. О готовности издания сообщим дополнительно.

Зам. генерального директора
по научной работе

С.П.Быков

Исп:
Л.В.Галкина
☎ (395-2) 39-47-88
mail-to: l.galkina@himmash.irk.ru

Форма Ф.3.10-01/02-07