

ТИПОВАЯ ПРОЕКТНАЯ ДОКУМЕНТАЦИЯ
ЗАЩИТНЫХ СООРУЖЕНИЙ ГРАЖДАНСКОЙ
ОБОРОНЫ.

Серия 05.901-4

ЭЛЕКТРОВОДОПОДОГРЕВАТЕЛЬ
ДЛЯ СИСТЕМ ГОРЯЧЕГО
ВОДОСНАБЖЕНИЯ ЗПУ

Выпуск 1

ТЕХНИЧЕСКИЕ УСЛОВИЯ.
РАБОЧИЕ ЧЕРТЕЖИ.



ТИПОВАЯ ПРОЕКТНАЯ ДОКУМЕНТАЦИЯ
ЗАЩИТНЫХ СООРУЖЕНИЙ ГРАЖДАНСКОЙ
ОБОРОНЫ.

Серия 05.901-4

ЭЛЕКТРОВОДОПОДОГРЕВАТЕЛЬ
ДЛЯ СИСТЕМ ГОРЯЧЕГО
ВОДОСНАБЖЕНИЯ ЗПУ

Выпуск 1

ТЕХНИЧЕСКИЕ УСЛОВИЯ. РАБОЧИЕ ЧЕРТЕЖИ.

Разработан
институтом Гипрокоммундортранс
Главный инженер
института  (Романов)
Главный инженер
проекта  (Козлов)

Утвержден
13 Службой Н.Г.О. СССР
Протокол № 49
от 11 августа 1989 г.

Введен в действие
Гипрокоммундортранс
Приказ № 107
от 1 сентября 1989 г.

СОДЕРЖАНИЕ ВЫПУСКА

Серия 05.901-4 Вып. № 1.

Обозначение	Наименование	Стр.
ЭВП200.00.00.000ТУ	Электроводоподогреватель.	
	Технические условия.	3÷6
ЭВП200.00.00.000	Электроводоподогреватель ЭВП-200.	
	Спецификация.	7
ЭВП200.01.00.000	Корпус Спецификация.	8
ЭВП200.00.00.000СБ	Электроводоподогреватель ЭВП-200.	
	Сборочный чертеж.	9÷11
ЭВП200.01.00.000СБ	Корпус Сборочный чертеж.	12÷13
ЭВП200.01.00.001	Обечайка.	14
ЭВП200.01.00.002	Днище нижнее.	14
ЭВП200.01.00.003	Днище верхнее.	14
ЭВП200.01.00.004	Стойка.	15
ЭВП200.01.00.005	Серьга грузовая	15
ЭВП200.01.00.006	Фланец.	15
ЭВП200.01.00.007	Накладка.	15
ЭВП200.01.00.008	Патрбок под манометр.	16
ЭВП200.01.00.009	Кронштейн.	16
ЭВП200.01.00.010	Бобышка под термометр.	16
ЭВП200.01.00.011	Косынка.	16
ЭВП200.01.00.012	Пластина опорная.	17
ЭВП200.01.00.013	Ниппель	17
ЭВП200.02.00.000	Кожух Спецификация.	17
ЭВП200.02.00.001	Фланец.	17
ЭВП200.02.00.000СБ	Кожух	18
ЭВП200.02.00.002	Обечайка.	18
ЭВП200.02.00.003	Крышка.	18
ЭВП200.00.00.001	Фланец.	19
ЭВП200.00.00.002	Прокладка.	19
ЭВП200.00.00.003	Табличка.	19
ЭВП200.00.00.004	Труба воздушная.	20
ЭВП200.00.00.005	Бочонок.	20
ЭВП200.00.00.006	Прокладка.	20
ЭВП200.00.00.007	Ниппель.	20
ЭВП200.00.00.000ВП	Электроводоподогреватель ЭВП-200.	
	Ведомость покупных изделий.	21-22

1. Вводная часть.

1.1. Настоящие технические условия совместно с комплектом рабочих чертежей распространяются на изготовление, приемку, поставку и монтаж проточных напорных аккумуляционных электроводоподогревателей емкостью 200 литров.

1.2. Электроводоподогреватели (далее сокращенно - ЭВП) предназначены для горячего водоснабжения санитарно-технических систем сооружений ГО. Возможно применение ЭВП для аналогичных целей на промышленных и гражданских объектах.

1.3. Изготовление, заводская сборка и приемка изделий ведутся по рабочим чертежам и настоящим техническим условиям. Все детали и узлы, поступающие на монтаж, должны быть приняты ОТК.

1.4. Монтаж ЭВП производится в соответствии с правилами и требованиями Госгортехнадзора.

1.5. Настоящие технические условия могут дополняться и корректироваться в процессе изготовления опытного образца изделия по согласованию с разработчиком технических условий.

1.6. Вес, указанный на чертежах деталей и узлов, является справочным, и отклонение фактического веса от указанного в чертежах не является браковочным признаком.

1.7. Указания по технике безопасности при проведении различных работ должны включаться в соответствующие технологические инструкции или технологические процессы завода-изготовителя.

1.8. Пример записи обозначения изделия при заказе или в другой проектной документации, в которой ЭВП должно быть применено: "Электроводоподогреватель проточный напорный аккумуляционный емкостью 200 литров, мощностью 6(12) кВт".

- ЭВП-200/6; - ЭВП-200/12.

ЭВП 200.00.00.000 ТУ

Электроводоподогреватель ЭВП 200. Технические условия.

Формат: А4

2. Технические требования.

2.1. Электроводоподогреватели должны соответствовать требованиям настоящих технических условий и комплекта документации согласно спецификациям ЭВП 200.00.00.000.

2.2. Основные параметры и размеры.

Таблица 1

№ п/п	Наименование	Тип водоподогревателя		Примечания
		ЭВП-200/6	ЭВП-200/12	
1	2	3	4	5
1	Рабочая среда	Вода по ГОСТ 2874-82		
2	Емкость, л	200	200	
3	Давление максимальное, кгс/см ² (МПа):	- рабочее	8 (0,8)	8(0,8)
		- пробное	13 (1,3)	13(1,3)
4	Номинальная мощность, кВт	6	12	
5	Напряжение, В	3 30/220	380/220	
6	Частота, Гц	50	50	
7	Номинальный ток, А	27,3	54,6	
8	Количество нагревательных элементов (ТЭН)	ТЭН 60А13/2,0 P220 УХЛ4-10А	3	
		ТЭН 120А13/4,0 P220 УХЛ4-98А		3

ЭВП 200.00.00.000 ТУ

Формат: А4

Серия 05.901-4 Выпуск 1

Имя, Фамилия, Подпись и дата

1	2	3	4	5
9	Температура нагрева, С°	65±2,5	65±2,5	
10	Время нагрева воды при t _н = 5°С, час	2,3	1,15	
11	Производительность, л/час (л/мин)	90(1,5)	180(3,0)	
12	Масса, кг:	- водоподогревателя	124,5	125,7
		- щита управления	26	26
13	Габариты (е×в×н) мм	- водоподогревателя	740×580×2285	
		- щита управления	400×250×600	
14	Масса в комплекте поставки	150,6	152,0	

2.3. Технические характеристики.

2.3.1. Конструкция ЭВП обеспечивает:

- выпуск воздуха при заполнении корпуса водой;
- слив воды из корпуса в дренажную систему;
- сброс воды в дренажную систему через предохранительный клапан при повышении давления в корпусе сверх номинального на 0,1 МПа;

ЭВП 200.00.00.000 ТУ

Формат: А4

Имя, Фамилия, Подпись и дата

Имя, Фамилия, Подпись и дата

Лист 3

- визуальный контроль через КИП за величиной давления и температуры воды в корпусе ЭВП;
- аккумуляцию тепла объемом воды за счет теплоизоляционного покрытия корпуса ЭВП.

2.3.2. Система автоматического управления ЭВП обеспечивает:

- нагрев воды до температуры 65±2,5°С;
- аварийное отключение ЭВП от сети при достижении температуры воды 97±2,5°С.

2.3.3. ЭВП соответствует:

- I классу по типу защиты от поражения электрическим током;
- электроприбору класса защитного исполнения
- по степени защиты от влаги;
- электроприбору, работающему без надзора по условиям эксплуатации.

2.3.4. Конструкция ЭВП обеспечивает работоспособность при перегрузках до 5g.

2.3.5. ЭВП являются ремонтопригодными; обеспечивается доступ к съемным их составным частям при техническом обслуживании и ремонте.

2.3.6. Суммарная оперативная трудоемкость ремонта не более (нормо-часов) - 4.

2.3.7. Установленная наработка на отказ, час, не менее - 2200.

ЭВП 200.00.00.000 ТУ

Копировал: ЖМ Формат: А4 23919-02 4

Имя, Фамилия, Подпись и дата

Имя, Фамилия, Подпись и дата

Лист 4

2.3.8. Ресурс ЭВП, час, не менее - 4000.

2.3.9. Коэффициент полезного действия (КПД) не менее - 88%.

2.3.10. Удельная масса ЭВП, кг/дм³ - 0,63.

2.4. Требования к покупным изделиям.

2.4.1. Покупные изделия (контрольно-измерительные приборы, трубчатые электронные регуляторы, трубопроводная арматура) должны удовлетворять требованиям технических условий, ГОСТов или документации предприятий-изготовителей.

Запуск изделий в производство должен производиться не позднее чем через 12 месяцев со времени их выпуска предприятиями-изготовителями. При превышении указанного срока покупные изделия могут быть запущены в производство по согласованию с представителем заказчика.

2.4.2. Манометр должен иметь красную черту по делению, соответствующему максимальному рабочему давлению.

2.5. Требования к материалам.

Качество материалов и их соответствие ГОСТам, указанным в чертежах, должны быть подтверждены сертификатами заводов-поставщиков.

При отсутствии сертификатов завод-изготовитель изделия должен проверить качество материалов методами, предусмотренными стандартами или ТУ на соответствующие материалы. Качество материала контролируется ОТК. Замена материалов производится в порядке

ЭВП 200.00.00.000 ТУ

Лист

5

Формат: А4

установленном на предприятии-изготовителе и согласовывается с представителем заказчика.

2.5.1. Требования к заготовкам из проката.

Заготовки из проката должны быть очищены от загрязнений, отслаивающейся окислы, заусенцев и наплывов. Трещины, надрывы, расслоения и закаты металла не допускаются.

2.5.2. Требования к обечайке.

2.5.2.1. Обечайка ЭВП изготавливается из стальных электросварных прямошовных труб диаметром 426×4 мм по ГОСТ 10704-76 из стали ВСт 3сп отвечающей требованиям ГОСТ 10706-76.

2.5.2.2. Трубы должны иметь не более одного продольного шва. Высота валика усиления наружного продольного шва должна быть в пределах: $0,5 \div 3$ мм.

2.5.2.3. Трещины, плены, раковины, расслоения и закаты на поверхности труб не допускаются.

Допускаются незначительные забоины, рябизна, мелкие риски, тонкий слой окислы, следы зачистки и заварки дефектов, если они не выводят трубу за предельные отклонения согласно ГОСТ 10706-76.

2.5.2.4. Разрешается заварка дефектов труб с последующей зачисткой места заварки и повторным испытанием гидравлическим давлением.

2.5.3. Требования к днищам.

2.5.3.1. Для изготовления ЭВП следует применять днища эллиптические отбортованные стальные по ГОСТ 6533-78 диаметром 426 мм с толщиной стенки 5 мм из стали ВСт 3сп.

ЭВП 200.00.00.000 ТУ

Лист

6

Формат: А4

2.5.3.2. Отклонения основных размеров днищ не должны выходить за пределы допусков согласно требованиям ОСТ 26-291-71.

2.5.3.3. Требования к качеству изготовления днищ аналогичны требованиям к обечайке.

2.5.4. Требования к соединительным частям из ковкого чугуна.

2.5.4.1. Соединительные части из ковкого чугуна с цилиндрической резьбой должны соответствовать требованиям ГОСТов в части основных размеров и ГОСТ 8544-75 в части технических требований.

2.5.4.2. Наружная и внутренняя поверхность соединительных частей должны быть очищены от пригара и окислы. На необрабатываемых поверхностях не допускаются раковины и инородные включения.

2.5.4.3. Резьба соединительных частей должна быть чистой, без заусенцев, рваных или смятых ниток.

2.5.5. Требования к соединительным частям из стали.

2.5.5.1. Части соединительные стальные с цилиндрической резьбой должны соответствовать требованиям ГОСТов в части основных размеров и ГОСТ 8965-75 в части технических требований.

2.5.5.2. Наружная и внутренняя поверхности соединительных частей не должны иметь трещин, плен и вclusions. На поверхностях соединительных частей допускаются пороки, не выходящие толщину стенок за предельные отклонения.

ЭВП 200.00.00.000 ТУ

Лист

7

Формат: А4

2.5.5.3. Оцинкованные поверхности патрубков, сгонов, бочонков, воздушной трубы должны иметь сплошное ровное цинковое покрытие (резьбы и торцы не оцинковываются) без пятен, пузырчатости и включений окисных пленок. Допускается небольшая шероховатость и местные наплывы. При этом не допускается отслаивание покрытия от основного металла.

2.5.5.4. Резьба должна быть чистой, без заусенцев, рваных или смятых ниток.

2.5.6. Требования к крепежным изделиям.

2.5.6.1. Все крепежные изделия (винты, шпильки, гайки и шайбы) должны соответствовать требованиям ГОСТ 1759-70 и ГОСТ 18123-72. Гайки и шпильки должны быть из сталей разных марок.

Вид покрытия крепежных изделий указан в рабочих чертежах.

2.5.6.2. Допускается замена крепежных изделий номинальной точности на соответствующие типы повышенной точности.

2.5.7. Требования к сварке металлоконструкций.

2.5.7.1. Сварка деталей и узлов изделия на заводе-изготовителе должна производиться по технологическому процессу на сварку, разработанному заводом-изготовителем на основании рабочих чертежей, настоящих технических условий и Правил Госгортехнадзора СССР.

2.5.7.2. К руководству сварочными работами и контролю за соблюдением технологии и качества сварки допускаются ИТР, производственные и контрольные мастера, изучившие ТУ, чертежи технологические процессы сборки и сварки металлоконструкций изделия.

ЭВП 200.00.00.000 ТУ

Лист

8

Формат: А4

2.5.7.3. Сварочные работы по изготовлению корпуса ЭВП должны производить сварщики, сдавшие экзамены по Правилам Госгортехнадзора СССР.

2.5.7.4. Способы подготовки кромок свариваемых деталей должны исключать механические повреждения кромок. Форма подготовки кромок должна соответствовать требованиям ГОСТ 16037-80 и ГОСТ 11534-75. Сварку производить электродом Э42А по ГОСТ 9467-75.

2.5.7.5. После окончания сварочных работ все сварочные швы должны быть очищены от шлака. Наплывы, подтеки, брызги от сварки должны быть удалены с поверхностей деталей и узлов. Предъявляемые к сдаче ОТК сварные конструкции не окрашиваются.

2.5.7.6. Контроль сварных швов производится согласно требованиям Правил Госгортехнадзора СССР.

2.6. Требования к сборке.

2.6.1. Сборка ЭВП должна производиться согласно технологического процесса на сборку, разработанному заводом-изготовителем на основании рабочих чертежей и настоящих ТУ.

Узлы, детали и оборудование, поступающие на сборку, должны быть приняты ОТК.

2.6.2. Затяжка гаек при креплении нагревательных элементов должна производиться динамометрическим ключом, с усилием не более 150 кгс.см. При применении ключей с удлиненными рукоятками не допускается.

2.6.3. Прокладки не должны иметь трещин, заломов и инородных включений.

2.6.4 Для уплотнения резьбовых соединений трубопроводной арматуры и соединительных узлов следует использовать лен трепанный по ГОСТ 10330-76.

2.7. Требования к окраске и теплоизоляции.

2.7.1. Перед окраской детали и узлы должны быть приняты ОТК.

Окрашиваемые поверхности перед нанесением покрытия должны быть очищены от ржавчины, грязи и обезжирены.

Наружную поверхность ЭВП (кроме трубопроводной арматуры, КИП и резьбовых участков присоединительных патрубков) грунтовать грунтовкой ФЛ-03 по ГОСТ 9109-81 и окрасить эмалью ПФ-115 по ГОСТ 6465-76.

Покрытие краской не должно иметь резких колебаний по цвету, подтеков, пузырей и просвечивания грунта.

2.7.2. После окраски наружная поверхность ЭВП теплоизолируется плитами минераловатными типа ПМ по ГОСТ 9573-82 на синтетическом связующем. На поверхности ЭВП минераловатные плиты закрепляются на приварных штырях и фиксируются проволочными кольцами. Далее слой теплоизоляции обертывается стеклопластиком рулонным по ТУ6-11-145-80 с проклейкой швов клеем ВС-10Т по ГОСТ 22345-77.

Теплоизоляционное покрытие не должно препятствовать проведению профилактических и ремонтных работ. Готовое теплоизоляционное покрытие окрасить эмалью ПФ-15 серого цвета.

2.8. Комплектность.

2.8.1. В комплект поставки изделия входит

- электроводоподогреватель;
- щит управления ЭВП;
- паспорт ЭВП;
- техническое описание;
- комплект ЗИП.

2.8.2. При заказе ЭВП в договоре оговаривается тип ЭВП в соответствии с вариантом исполнения

ЭВП 200.00.00.000 ТУ

Лист 9

Формат: А4

ЭВП 200.00.00.000 ТУ

Лист 10

Формат: А4

2.9. Маркировка и клеймение.

2.9.1. Требования к маркировке должны соответствовать ГОСТ 14087-80.

2.9.2. На каждом ЭВП должна быть табличка, содержащая следующую информацию:

- наименование завода-изготовителя;
- тип электроводоподогревателя;
- рабочее давление кгс/см²;
- пробное давление, кгс/см²;
- емкость;
- номинальная мощность, кВт;
- год выпуска.

2.9.3. На покупных и комплектующих изделиях оставляется маркировка предприятий-поставщиков.

2.10. Консервация и упаковка.

2.10.1. Консервация и упаковка ЭВП должны соответствовать требованиям ГОСТ 23216-78 и ГОСТ 9-014-78.

2.10.2. ЭВП должен быть обернут бумагой и упакован в деревянную обрешетку по ГОСТ 12082-82.

2.10.3. Комплектное оборудование и КИП демонтируются с ЭВП, упаковываются в бумагу и устанавливаются в отдельном ящике.

2.10.4. В тару вкладывается товарно-сопроводительная документация, подписанная ОТК завода-изготовителя.

2.10.5. Маркировка тары производится в соответствии с ГОСТ 14132-77.

ЭВП 200.00.00.000 ТУ

Лист 11

Формат: А4

3. Требования безопасности.

3.1. Требования электробезопасности.

3.1.1. Электрооборудование ЭВП должно соответствовать требованиям „Правил устройств электроустановок“, „Правил технической эксплуатации электроустановок“ и „Правил техники безопасности при эксплуатации электроустановок потребителей“.

3.1.2. Конструкция ЭВП должна обеспечивать возможность заземления, в соответствии с требованиями ГОСТ 12.2.007.0-75.

3.1.3. Конструкция ЭВП должна обеспечивать закрытие всех элементов, находящихся под напряжением.

3.1.4. Система автоматического управления ЭВП должна:

- исключать возможность самопроизвольного включения;
- обеспечивать аварийное отключение ЭВП от сети при достижении температуры воды $97 \pm 2,5^\circ\text{C}$.

3.2. Допустимые уровни опасных факторов, создаваемых электроводоподогревателем.

3.2.1. Конструкция ЭВП должна ограничивать выделение тепла в помещении за счет устройства защитной теплоизоляции.

Температура наружной поверхности изолированного ЭВП не должна превышать 50°C .

3.2.2. Конструкция ЭВП должна обеспечивать безопасность среды при повышении давления выше максимального допустимого на 0,1 МПа.

ЭВП 2010.00.00.000 ТУ

Лист 12

Формат: А4

23949-02

3.3. Эргономические требования.

3.3.1. Конструкция электроводоподогревателя обеспечивает удобство доступа к узлам и деталям при проведении ремонта или технического обслуживания.

3.3.2. Для проведения погрузочно-разгрузочных работ и удобства монтажа в конструкции ЭВП предусмотрены грузовые петли.

3.3.3. Расположение контрольно-измерительных приборов обеспечивает удобство обслуживания и управления электроводоподогревателем.

3.4. Требования к надписям и знакам безопасности.

3.4.1. На кожухах нагревательных элементов и в месте подсоединения заземления нанести маркировку согласно требованиям ГОСТ 14087-80.

4. Правила приемки.

4.1. Каждый электроводоподогреватель должен быть принят отделом технического контроля завода-изготовителя.

4.2. ЭВП должны подвергаться приемочным, приемно-сдаточным, периодическим, типовым испытаниям по ГОСТ 14504-84 и испытаниям на надежность.

4.3. Приемочным испытаниям подвергают один образец на соответствие всем требованиям ГОСТ 14087-80.

4.4. Квалификационным испытаниям подвергают не менее трех образцов от установочной серии по программе периодических испытаний.

4.5. Каждый ЭВП следует подвергать приемно-сдаточным испытаниям по следующей программе по ГОСТ 14087-80:

- внешний осмотр;
- испытание электрической прочности изоляции в холодном состоянии без увлажнения;
- испытание на герметичность;
- испытание на функционирование.

4.6. При приемке проводится контроль комплектности, упаковки, маркировки продукции, эксплуатационной и сопроводительной документации.

4.7. Результаты приемно-сдаточных испытаний считаются положительными, а ЭВП выдержавшим испытания, если он испытан в полном объеме и последовательности, установленными программой-методикой приемно-сдаточных испытаний и соответствует всем требованиям ТУ, проверяемым при приемно-сдаточных испытаниях.

ЭВП 200.00.00.000 ТУ

Лист 13

Формат: А4

5. Методы испытаний.

5.1. Общие условия испытаний электроводоподогревателей - по ГОСТ 14087-80.

5.2. Испытаниям должен подвергаться ЭВП, укомплектованный штатным оборудованием, приборами и технической документацией согласно ТУ и программой-методикой.

5.3. Метрологическое обеспечение испытаний осуществляется в соответствии с государственными и отраслевыми стандартами, положениями и другой нормативно-технической документацией по метрологическому обеспечению.

5.4. Методы и программы испытаний, проводимых заводом-изготовителем при приемно-сдаточных и периодических испытаниях, должны соответствовать указанным в таблице 2;3 по ГОСТ 23110-84.

6. Транспортировка и хранение.

6.1. Условия транспортирования в части воздействия механических факторов - по группе С ГОСТ 23216-78. Условия транспортирования в части воздействия климатических факторов - по группе 5 (ОЖЧ) ГОСТ 15150-169.

6.2. Транспортирование ЭВП должно осуществляться всеми видами транспорта в крытых транспортных средствах в соответствии с правилами действующими на данном виде транспорта. При транспортировании должна быть исключена возможность перемещения ЭВП внутри транспортных средств.

6.3. Условия хранения в части воздействия климатических факторов - по группе 5 (ОЖЧ) ГОСТ 15150-69.

6.4. Потребитель обязан проверять состояние наружной консервации ЭВП и комплекта ЗИП и восстанавливать её по мере необходимости согласно инструкции по эксплуатации.

ЭВП 200.00.00.000 ТУ

Лист 14

Формат: А4

Копирован № 29949-02 7 Формат А4

Серия 05.901-4 Выпуск 1

Формат	Зона	Лист	Обозначение	Наименование	Кол.	Примеч.
				<u>Документация</u>		
А2			ЭВП 200.00.00.000	Оборачный чертеж		
А4			ЭВП 200.00.00.000 ТЧ	Технические условия		
А3			ЭВП 200.00.00.000 ВП	Ведомость покупных изделий.		
				<u>Сборочные единицы</u>		
А2	1		ЭВП 200.01.00.000	Корпус	1	
А3	2		ЭВП 200.02.00.000	Кожух	3	
				<u>Детали</u>		
А3	3		ЭВП 200.00.00.001	Фланец	3	
	4		- 01	Фланец	3	
А4	5		ЭВП 200.00.00.002	Прокладка	3	
А4	6		ЭВП 200.00.00.003	Табличка	1	
А4	7		ЭВП 200.00.00.004	Труба воздушная	1	
А4	8		ЭВП 200.00.00.005	Бачонак	5	
А4	9		ЭВП 200.00.00.006	Прокладка	3	
А4	10		ЭВП 200.00.00.007	Ниппель	1	
	11		- 01	Ниппель	1	
				<u>Стандартные изделия</u>		
	12			Угольник 25x20 ГОСТ 8947-75	1	

ЭВП 200.00.00.000

Разраб.	Мухомов	И.И.	03.89.	Электрорадиоподогреватель ЭВП-200	Студия	Лист	Листов
Проект	Франкизов	В.В.	03.89.			1	5
Нач. отд.	Федотов	В.В.	03.89.				
Н.контр.	Козлов	В.В.	03.89.				
Чтб.	Федотов	В.В.	03.89.				

Формат А4

Формат	Зона	Лист	Обозначение	Наименование	Кол.	Примеч.
		13		Тройник 20		
				ГОСТ 8948-75	1	
		14		Тройник 20x15		
				ГОСТ 8949-75	2	
		15		Тройник 25x20		
				ГОСТ 8949-75	2	
		16		Муфта длинная 20		
				ГОСТ 8955-79	2	
		17		Контргайка 15		
				ГОСТ 8968-75	7	
		18		Контргайка 20		
				ГОСТ 8968-75	4	
		19		Контргайка 25		
				ГОСТ 8968-75	2	
		20		Сгон 20		
				ГОСТ 8969-75	3	
		21		Сгон 25		
				ГОСТ 8969-75	2	
		22		Хомут 28-Вст 3сп-49.кр		
				ГОСТ 24137-80	2	
		23		Винт М4-89x5,5В		
				ГОСТ 17473-80	22	
		24		Шпилька М10-69x45,5В		
				ГОСТ 22034-76	19	
		25		Гайка М8-ТН.5		
				ГОСТ 5915-70	4	
		26		Гайка М10-ТН.5		
				ГОСТ 5915-70	10	
		27		Шайба 4.05		
				ГОСТ 6958-78	18	

ЭВП 200.00.00.000

Формат А4

Формат	Зона	Лист	Обозначение	Наименование	Кол.	Прим.
		28		Шайба 8.05 ГОСТ 11371-78	4	
		29		Шайба 10.05 ГОСТ 11371-78	18	
		30		Шайба 22.05 ГОСТ 10450-78	6	
		31		Прокладка А-15-16 ГОСТ 15180-86	1	
		32		Прокладка А-20-18 ГОСТ 15180-86	1	
		33		Кран пробковый проходной сальниковый муфтовый латунный 1166БК, Ду20, Ру10 ГОСТ 2407-77	2	
		34		Термометр технический стеклянный ЧУ/160 29/ ГОСТ 2823-73	1	
		35		Оправа защитная для термометра Б ⁴ 90°200-320 мм ГОСТ 3029-75	1	
				<u>Прочие изделия</u>		
		38		Клапан предохранит. малоподъемный пружинный цапковый 17с 11мж, Ду15 ТУ 26 07 - 001-66	1	

ЭВП 200.00.00.000

Лист 3

Формат	Зона	Лист	Обозначение	Наименование	Кол.	Примеч.
		39		Кран трехходовой муфтовый с фланцем для присоединения контрольного манометра 14М1, Ду15, Ру16 ТУ 26-07-1061-73	1	
		40		Манометр показывающий общего назначения 05М-1-100x16 ТУ 25.02.180.3035-84	1	
		41		Пробка ПМ18x1,5У3 ТУ 36.1144-83	2	
		42		Прокладка 20x26 УХЛ2 ТУ 36.1103-81	2	
				<u>Материалы</u>		
		43		Лен трепаный ГОСТ 10330-76		0,5кг
		44		Плиты минераловатные на синтетическом связывающем, ПМ Б-50мм ГОСТ 9573-82		8,5кг
		45		Стеклопластик рулонный ТУ 6-11-145-80		0,5кг
		46		Клей теплоустойчивый В-10Т ГОСТ 22345-77Е		1кг
		47		Проволока стальная общего назначения 1,2 ГОСТ 3282-74		0,5кг

ЭВП 200.00.00.000

Лист 4

Шкала, табл. Листы и детали. Шкала, табл.

Шкала, табл. Листы и детали. Шкала, табл.

С 1991 г. 05.901-4 Выпуск 1

Код	Обозначение	Наименование	Кол.	Примеч.
48		Эмаль ПФ-115 Гост 6465-76	1,5 кг	
<u>Переменные данные для исполнения</u>				
		ЭВП 200.00.00.000		
<u>Стандартные изделия</u>				
36		Трубчатый электро-нагреватель ТЭН 60 А13/2.0P220 УХЛ4-10А Гост 13268-83	3	
		ЭВП 200.00.00.000-01		
<u>Стандартные изделия</u>				
37		Трубчатый электро-нагреватель ТЭН 120 А13/4.0P220 УХЛ4- -88А Гост 13268-83	3	
		ЭВП 200.00.00.000		Лист 5

Шифр изделия, Дата, Подпись

Код	Обозначение	Наименование	Кол.	Примеч.
		<u>Документация</u>		
42	ЭВП 200.01.00.000	Сборочный чертеж		
		<u>Сборочные единицы</u>		
<u>Детали</u>				
43	1 ЭВП 200.01.00.001	Обечайка	1	
44	2 ЭВП 200.01.00.002	Днище нижнее	1	
44	3 ЭВП 200.01.00.003	Днище верхнее	1	
44	4 ЭВП 200.01.00.004	Стойка	3	
44	5 ЭВП 200.01.00.005	Серьга грузовая	2	
44	6 ЭВП 200.01.00.006	Фланец	4	
44	7 ЭВП 200.01.00.007	Накладко	1	
44	8 ЭВП 200.01.00.008	Патрубок под манометр	1	
44	9 ЭВП 200.01.00.009	Кранштейн	2	
ЭВП 200.01.00.000				
Корпус				

Шифр изделия, Дата, Подпись

Код	Обозначение	Наименование	Кол.	Прим.
44	10 ЭВП 200.01.00.010	Бобышка под термометр	1	
44	11 ЭВП 200.01.00.011	Косыно	3	
44	12 ЭВП 200.01.00.012	Пластина опорная		
44	13 ЭВП 200.01.00.013	Ниппель	1	
	14	-01 Ниппель	1	
44	15 ЭВП 200.01.00.014	Шпилька Проволока 3.0-0-С Гост 3282-74, Р-30 мм		
<u>Стандартные изделия</u>				
	16	Шпилька М6-Б9 х х 20.58 Гост 22043-76	1	
<u>Прочие изделия</u>				
	17	Бобышка под датчики БП-18х1,5-55 УХЛ3 ТУ 36.1097-85	2	
		ЭВП 200.01.00.000		Лист 2

Шифр изделия, Дата, Подпись

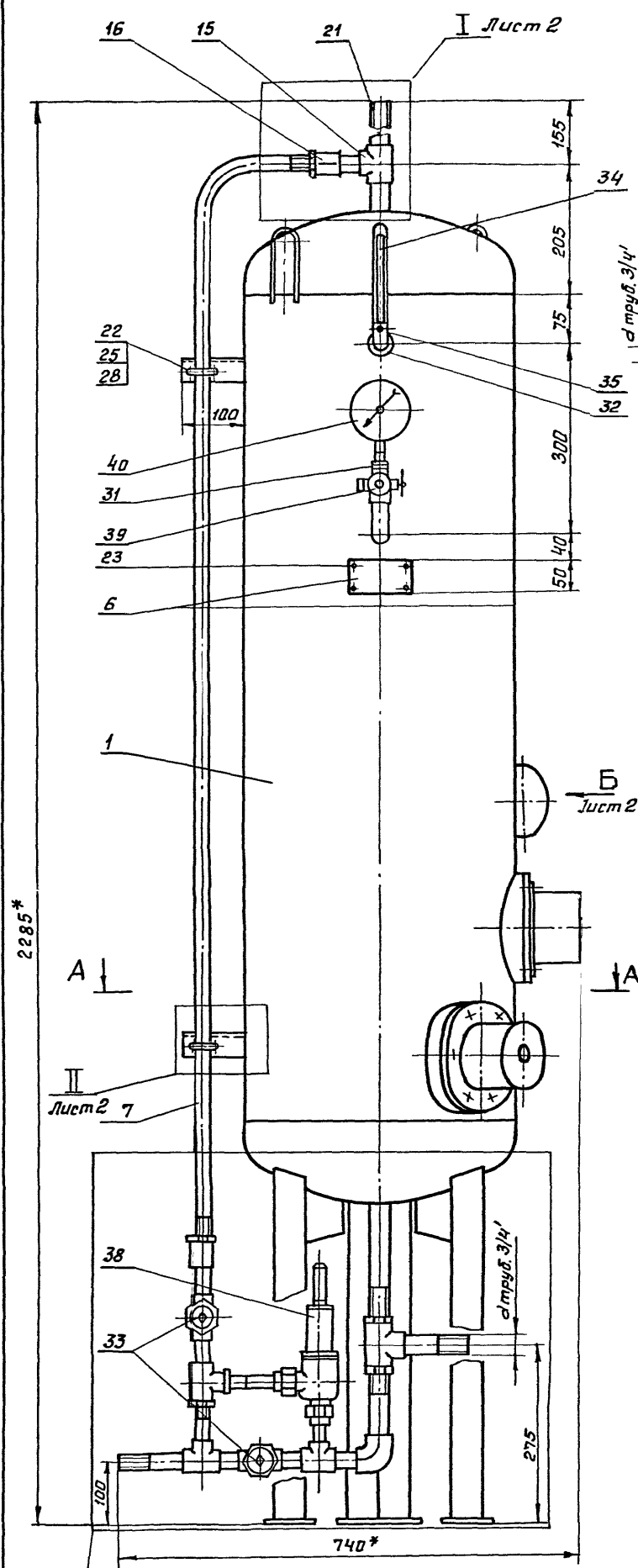
Код	Обозначение	Наименование	Кол.	Прим.
		<u>Материалы</u>		
	18	Грунтовка ФЛ-03 Гост 9109-81	1,5 кг	
	19	Щурик железный Гост 8135-74	3 кг	
	20	Эмаль ПФ-115 Гост 6465-76	1,5 кг	
		ЭВП 200.01.00.000		Лист 3

Шифр изделия, Дата, Подпись

Формат: А4

Формат: А4

23949-02 9 Формат: А4



Техническая характеристика

1. Емкость л	200
2. Давление максимальное, МПа	
- рабочее	0,8
- пробное	1,3
3. Количество трубчатых электронагревателей (ТЭН)	3

Технические требования

- Порядок проведения теплоизоляционных работ и остальные технические требования по ЭВП 200.00.00.000 ТУ.

* Размер для справок.

Таблица исполнений

Исполнение	Тип трубчатого электронагревателя (ТЭН)	Мощность (кВт)	Ток ном. (А)	Напряжение (В)	Масса сухая (кг)
ЭВП 200.00.00.000	ТЭН 60А 13 / 22, 0 P220	2,0	27,3	380 / 220	142,5
ЭВП 200.00.00.000-01	ТЭН 120А 3/4, 10 P220	4,0	54,6	380 / 220	143,7

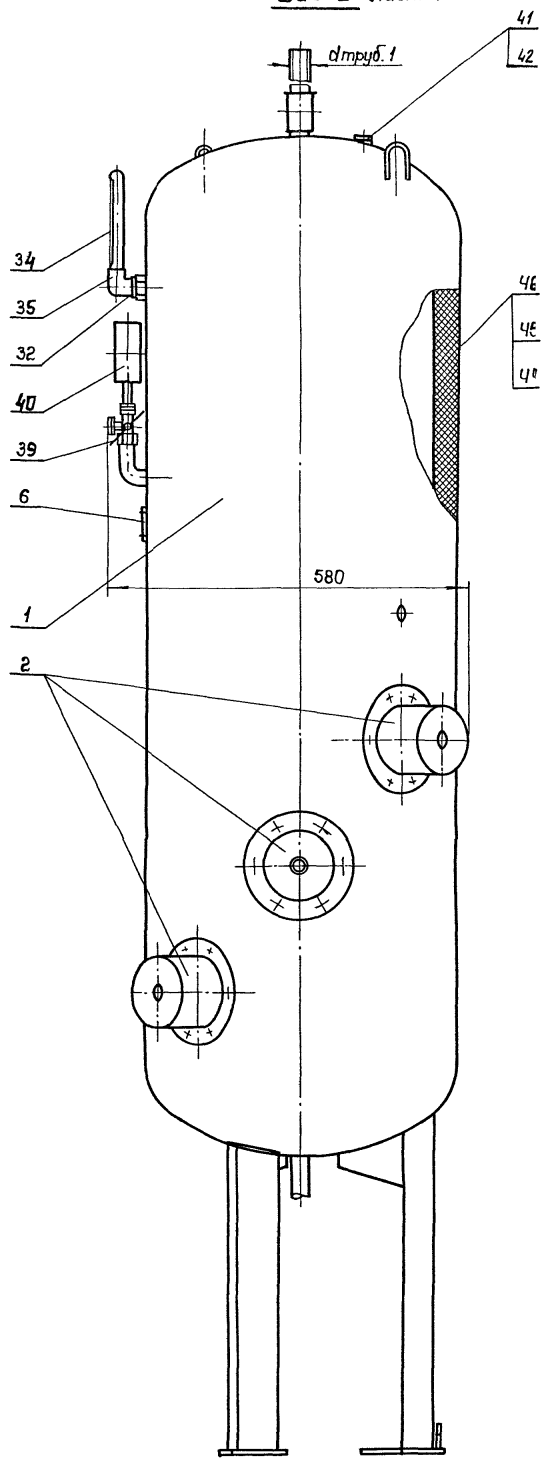
Лист 1 из 3

лист 3

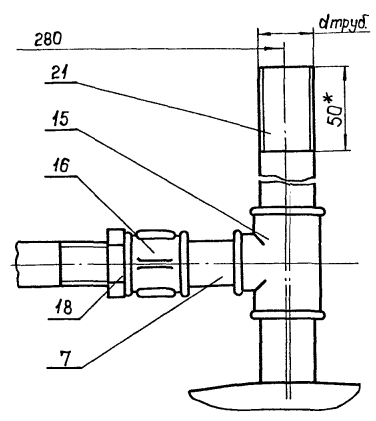
ЭВП 200.00.00.000 СБ				
Изм.	Лист	№ докум.	Дата	Исполн.
Разраб.	Француз	05.89	05.89	
Пров.	Людкова	05.89	05.89	
Т.контр.	Усенков	05.89	05.89	
Н.контр.	Козлов	05.89	05.89	
Уст.в.	Федотов	05.89	05.89	
Электроводонагреватель ЭВП-200				
Лист	Масса	Масштаб		
1	см. табл.	1:5		
Лист 1		Листов 3		
МЖКХ		РСФСР		
Гипрокоммундартранс г. Москва				

Серия 05.904-4 Выпуск 1

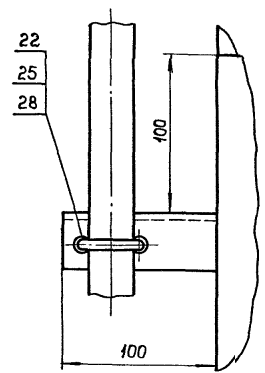
Вид Б Лист 1



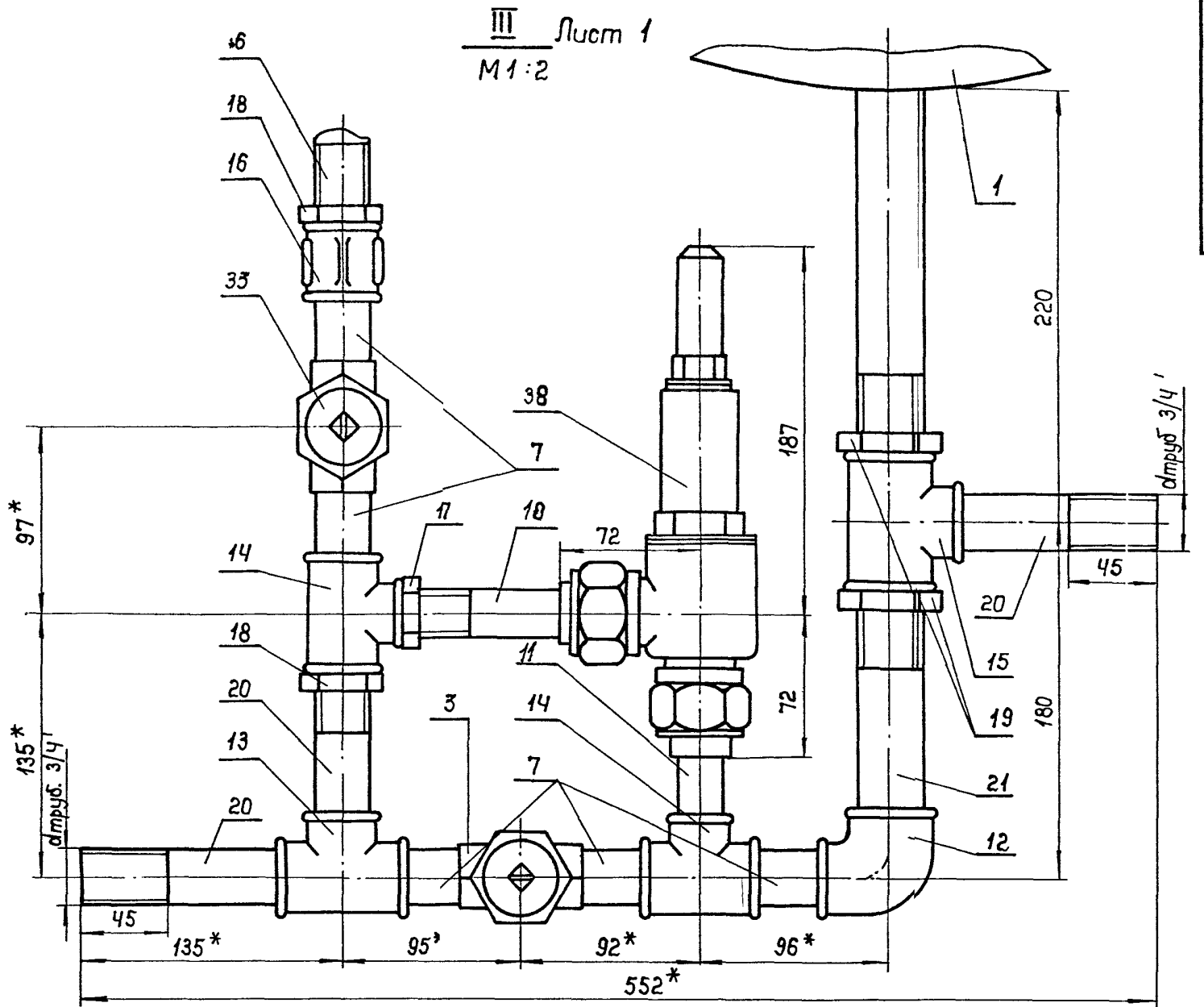
I Лист 1
M1:2



II Лист 1
M1:2

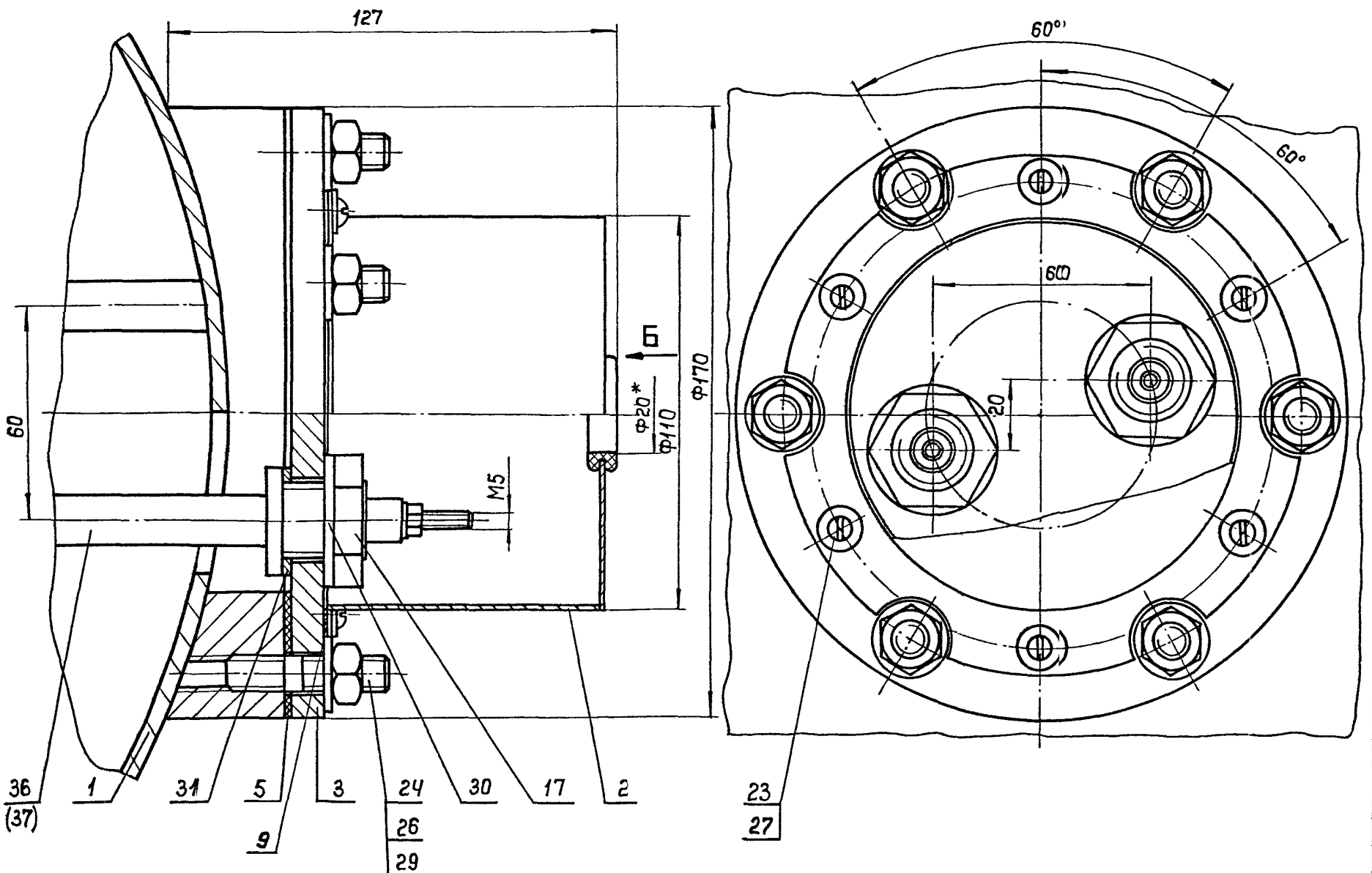


Уд. 200.00.00.000 СБ

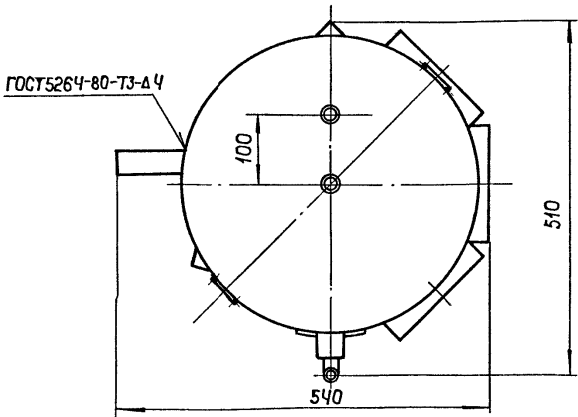
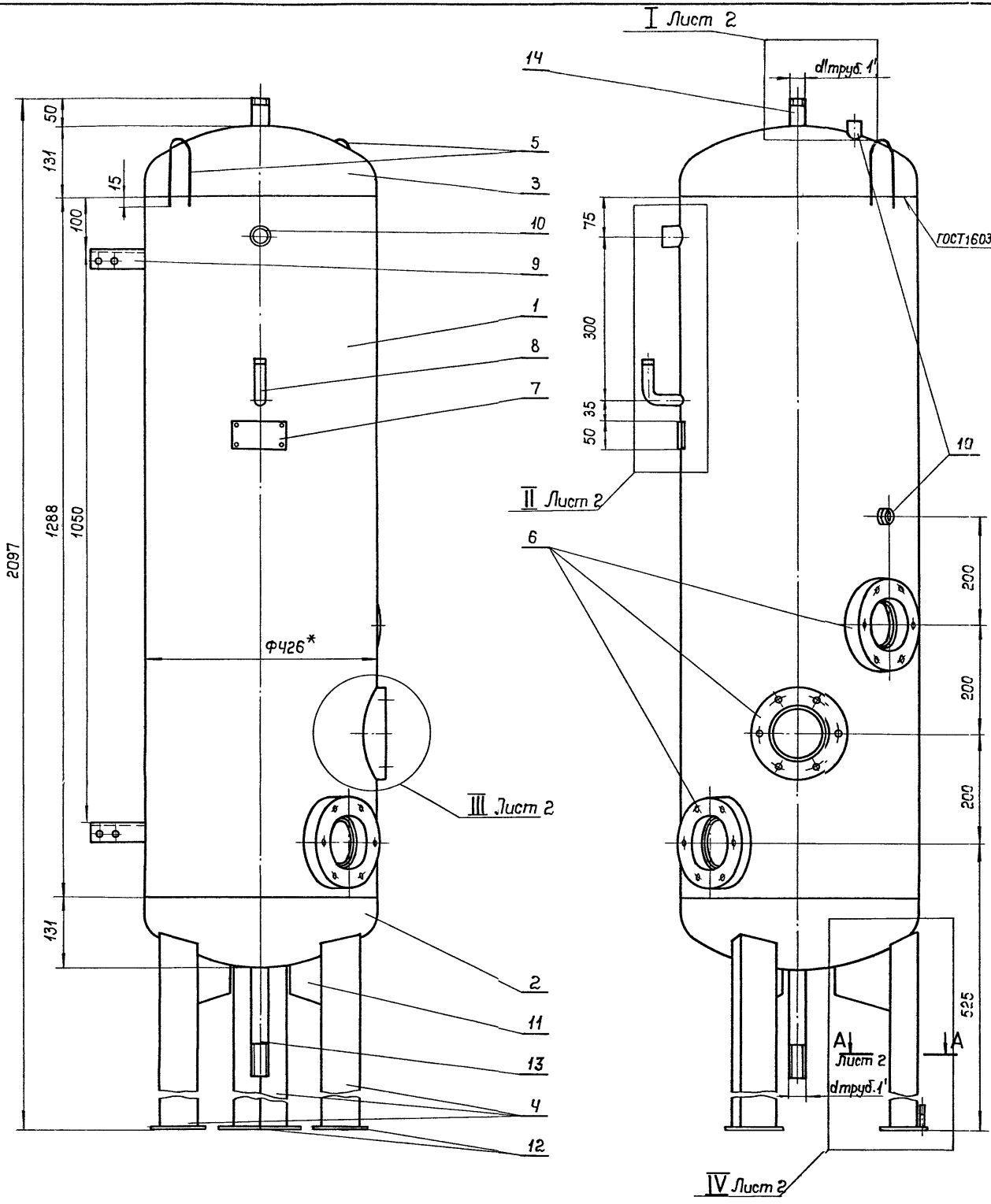


IV Лист 1
M1:1

Вид Б
M1:1



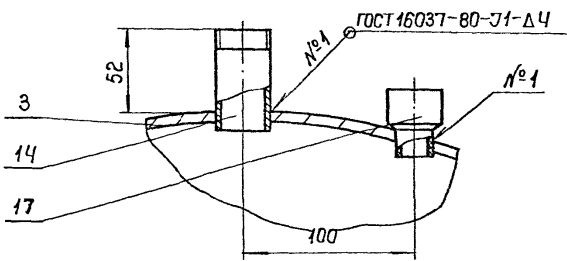
* Размер для справок



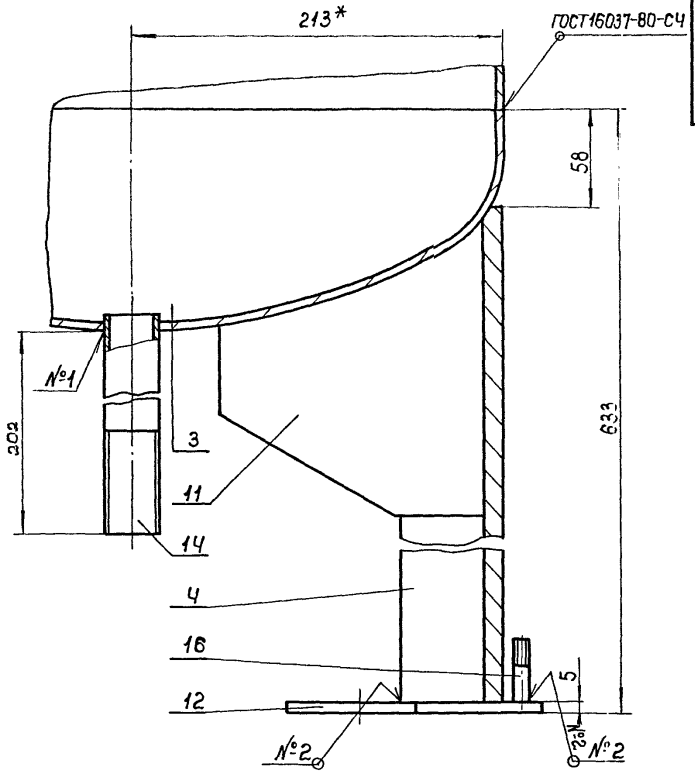
1. Наружную поверхность корпуса (кроме резьбовых участков присоединительных патрубков) грунтуют грунтовкой ФЛ-03 по ГОСТ 9109-81 и окрасить эмалью ПФ-115 по ГОСТ 6465-76 серого цвета.
2. Внутреннюю поверхность корпуса окрасить железным суриком по ГОСТ 6135-74 за два раза.

				ЭВН 200.01.00.000 СБ			
Лист	№ док.чм.	Подп.	Дата	Корпус	Листов	Масса	Масшт.
Разработ.	Францовой	Э.М.	03.89		106.1	1:5	
Проектант	Людкова	Э.М.	03.89		Лист 1	Листов 2	
И. контр.	Усенков	Э.М.	03.89		МЖХ	РСФСР	
И. контр.	Козлов	Э.М.	03.89	Гипрокоммундортранс			
Утв.	Федотов	Э.М.	03.89	г. Москва			

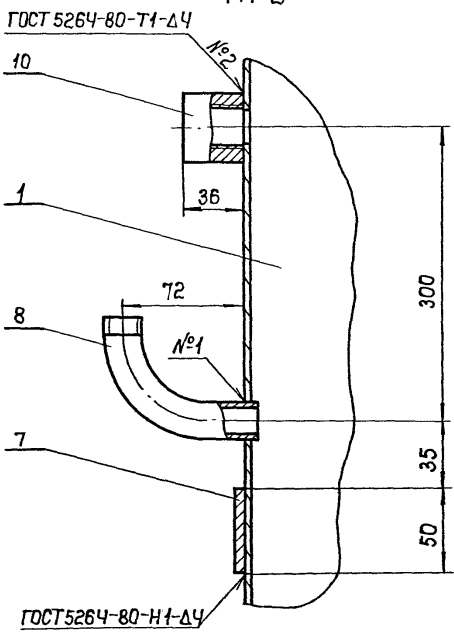
I Лист 1
M1:2



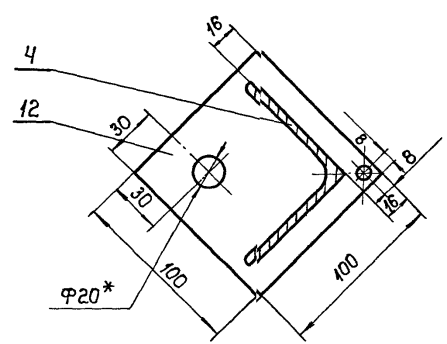
IV Лист 1
M1:2



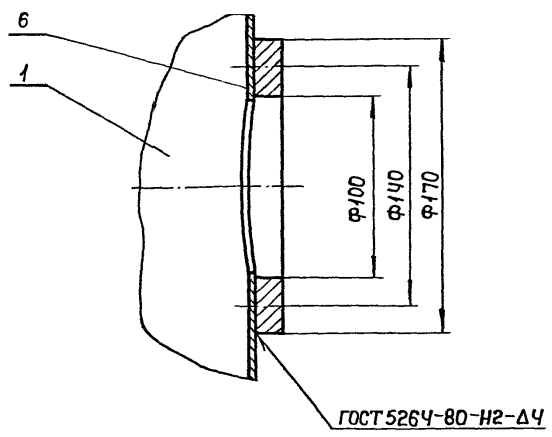
II Лист 1
M1:2



A-A Лист 1
M1:2



III Лист 1
M1:2

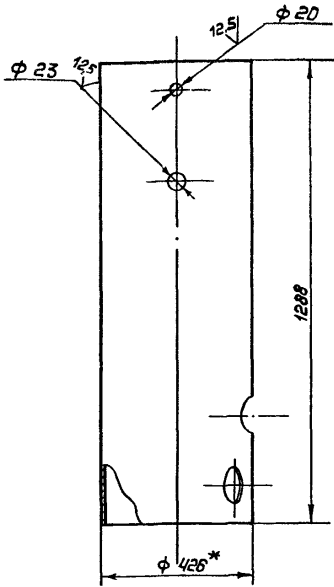


* Размер для справок.

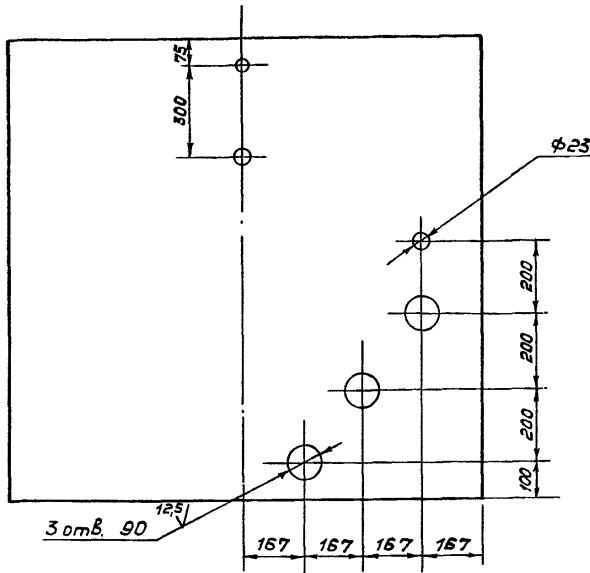
Серия 05.901-4 Выпуск 1

Цифровой код, дата, и время

ЭВР 200.01.00.001



Развертка

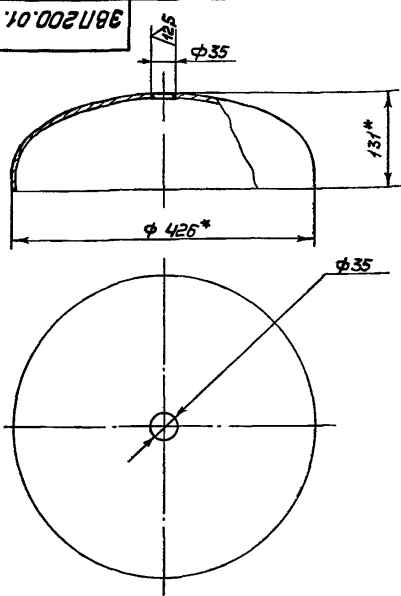


- * Размер для справок.
- H14, h14, $\pm \frac{UT14}{2}$
- Не допускается попадание продольного сварного шва трубы в площадь разметки отверстий.

Шкала: 1:1

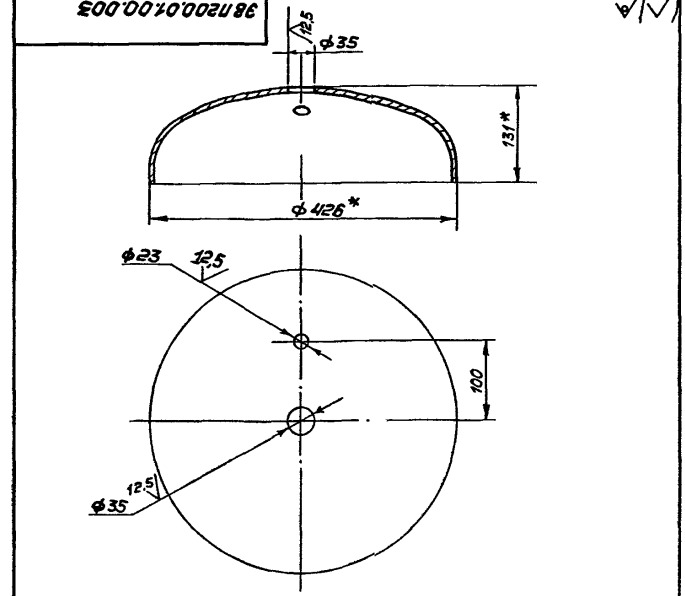
ЭВР 200.01.00.001.				Лит.	Масса	Масшт.
Обечайка					5,9	1:10
Изм.	Лист	№ докум.	Подп.	Дата		
	1	Разраб. Лидкова	ЛК	03.89		
	2	Проб. Францужов	ФФ	03.89		
	3	Т.контр. Усенков	УС	03.89		
И.контр.	Козлов	КК	03.89	Труба 426x4 ГОСТ 10704-76 * ММКХ РСФСР		
Утв.	Федотов	ФФ	03.89	в-б ст 3 ст ГОСТ 10705-80 Гипрокоммундортранс г. Москва		
Формат А3						

ЭВР 200.01.00.002



- * Размер для справок.
- H14, h14, $\pm \frac{UT14}{2}$

Шкала: 1:1

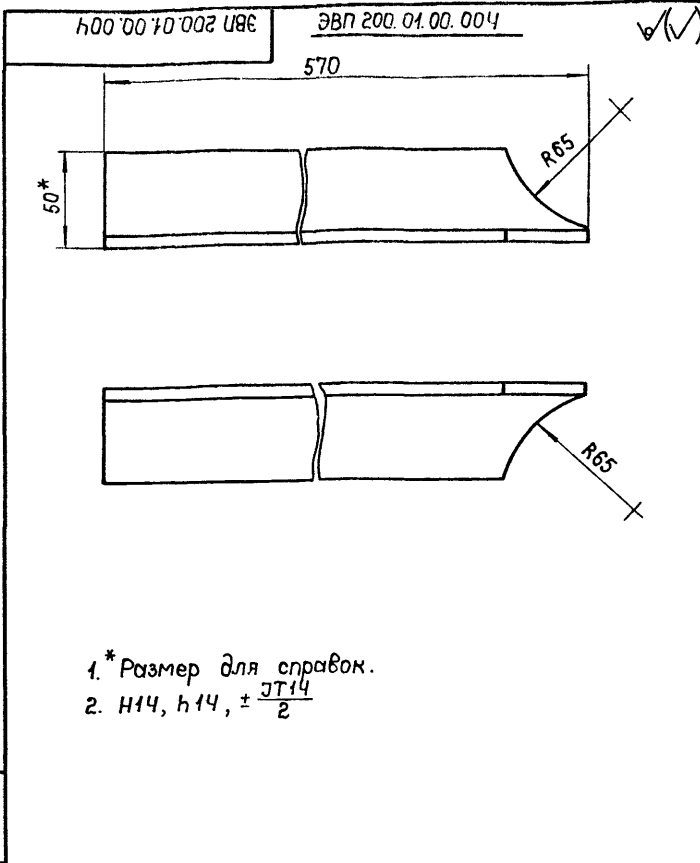


- * Размер для справок.
- H14, h14, $\pm \frac{UT14}{2}$

Шкала: 1:1

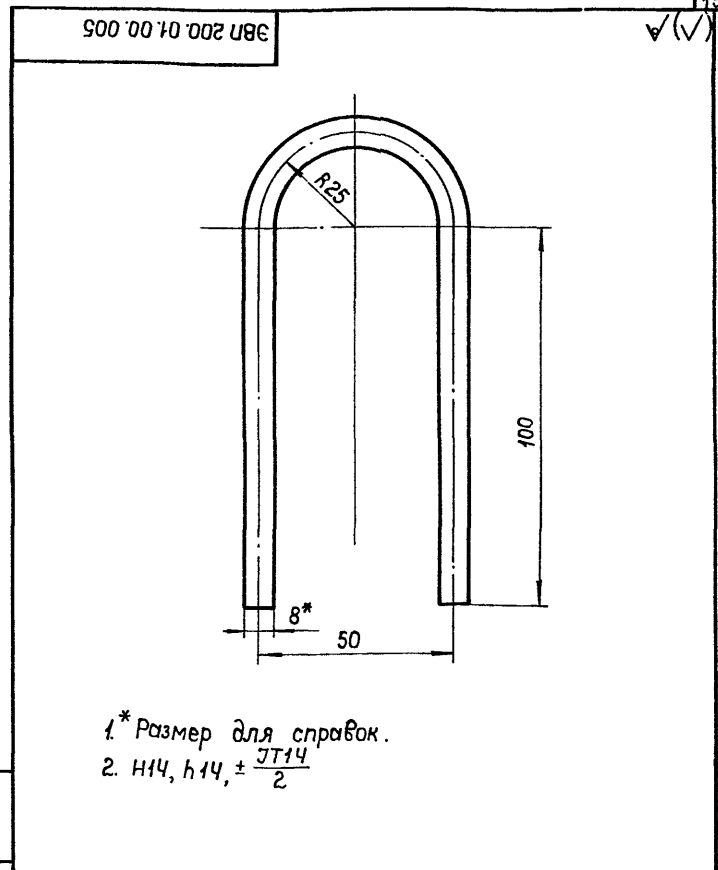
ЭВР 200.01.00.002.				Лит.	Масса	Масшт.
Днище нижнее					8,8	1:5
Изм.	Лист	№ докум.	Подп.	Дата		
	1	Разраб. Лидкова	ЛК	03.89		
	2	Проб. Францужов	ФФ	03.89		
	3	Т.контр. Усенков	УС	03.89		
И.контр.	Козлов	КК	03.89	Днище 426-5 ГОСТ 6533-78		
Утв.	Федотов	ФФ	03.89	Гипрокоммундортранс г. Москва		
Формат А4						

ЭВР 200.01.00.003				Лит.	Масса	Масшт.
Днище верхнее					8,5	1:5
Изм.	Лист	№ докум.	Подп.	Дата		
	1	Разраб. Лидкова	ЛК	03.89		
	2	Проб. Францужов	ФФ	03.89		
	3	Т.контр. Усенков	УС	03.89		
И.контр.	Козлов	КК	03.89	Днище 426-5 ГОСТ 6533-78		
Утв.	Федотов	ФФ	03.89	Гипрокоммундортранс г. Москва		
Формат А4						



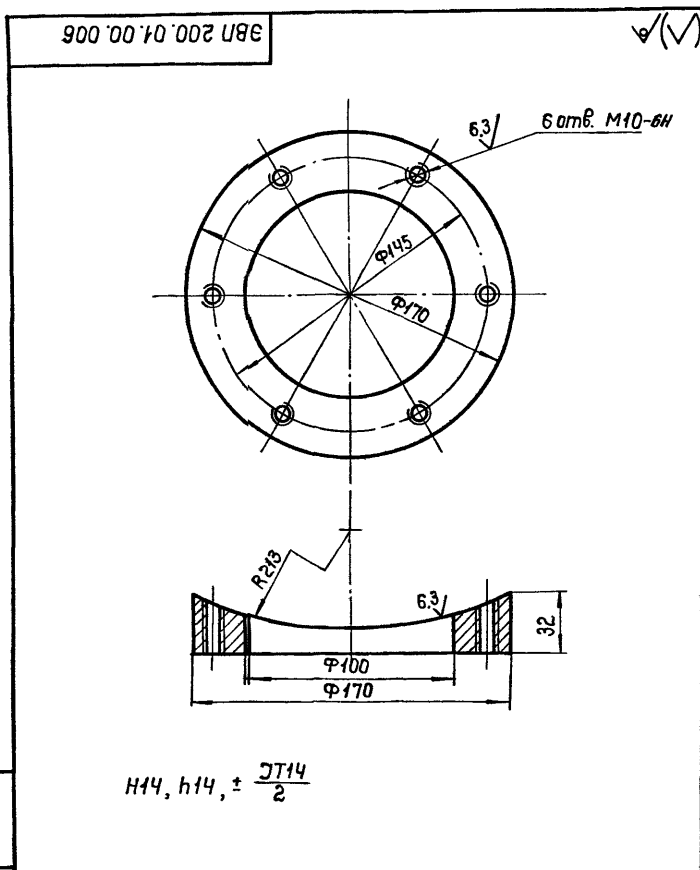
- 1.* Размер для справок.
- 2. $h14, h14, \pm \frac{IT14}{2}$

ЭВП 200.01.00.004				Лист	Масса	Масшт.	
Изм.	Лист	№ докум.	Подп.	Дата	Стойка	2,15	1:2
Разработ.	Людкова	Людкова	Людкова	03.89			
Провер.	Франццов	Франццов	Франццов	03.89			
Т.контр.	Усенков	Усенков	Усенков	03.89			
И.контр.	Козлов	Козлов	Козлов	03.89	Лист	Листов	1
Утв.	Федотов	Федотов	Федотов	03.89	МЖКХ	РСФСР	
Узелок Б-50×50×5 ГОСТ 8509-86				Гипрокоммундортранс			г. Москва
В Ст 3-2-1 ГОСТ 535-79				Формат: А4			



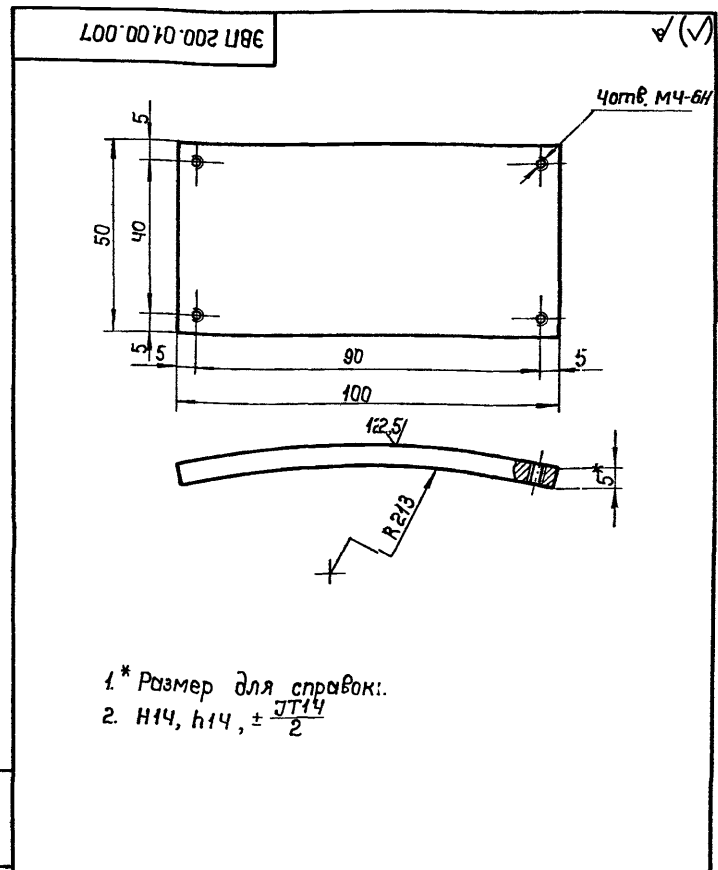
- 1.* Размер для справок.
- 2. $h14, h14, \pm \frac{IT14}{2}$

ЭВП 200.01.00.005				Лист	Масса	Масшт.	
Изм.	Лист	№ докум.	Подп.	Дата	Серьга грузовая	0,1	1:1
Разработ.	Людкова	Людкова	Людкова	03.89			
Провер.	Франццов	Франццов	Франццов	03.89			
Т.контр.	Усенков	Усенков	Усенков	03.89			
И.контр.	Козлов	Козлов	Козлов	03.89	Лист	Листов	1
Утв.	Федотов	Федотов	Федотов	03.89	МЖКХ	РСФСР	
Круг 88 ГОСТ 2590-71				Гипрокоммундортранс			г. Москва
Ст 3-2-1 ГОСТ 535-79				Формат: А4			



- 1.* Размер для справок.
- 2. $h14, h14, \pm \frac{IT14}{2}$

ЭВП 200.01.00.006				Лист	Масса	Масшт.	
Изм.	Лист	№ докум.	Подп.	Дата	Фланец	5,7	1:2
Разработ.	Людкова	Людкова	Людкова	03.89			
Провер.	Франццов	Франццов	Франццов	03.89			
Т.контр.	Усенков	Усенков	Усенков	03.89			
И.контр.	Козлов	Козлов	Козлов	03.89	Лист	Листов	1
Утв.	Федотов	Федотов	Федотов	03.89	МЖКХ	РСФСР	
Круг В170 ГОСТ 2590-71				Гипрокоммундортранс			г. Москва
Ст 3-2-1 ГОСТ 535-79				Формат: А4			

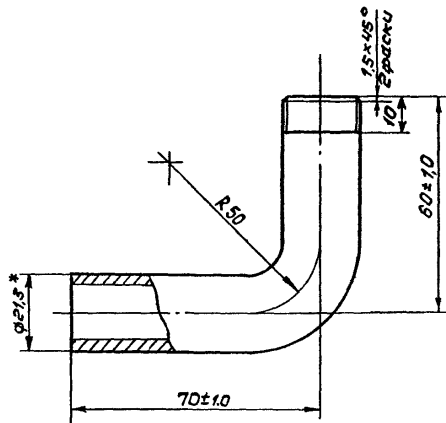


- 1.* Размер для справок.
- 2. $h14, h14, \pm \frac{IT14}{2}$

ЭВП 200.01.00.007				Лист	Масса	Масшт.	
Изм.	Лист	№ докум.	Подп.	Дата	Накладка	0,19	1:1
Разработ.	Людкова	Людкова	Людкова	03.89			
Провер.	Франццов	Франццов	Франццов	03.89			
Т.контр.	Усенков	Усенков	Усенков	03.89			
И.контр.	Козлов	Козлов	Козлов	03.89	Лист	Листов	1
Утв.	Федотов	Федотов	Федотов	03.89	МЖКХ	РСФСР	
Лист Б-ПН-55 ГОСТ 19903-74				Гипрокоммундортранс			г. Москва
Ст 3.1 ГОСТ 14637-79				Формат: А4			

8ВП 200.01.00.008

125/✓



- 1. * Размер для справок
- 2. $H14, h14, \pm \frac{IT14}{2}$

8ВП 200.01.00.008

Патрубок под манометр

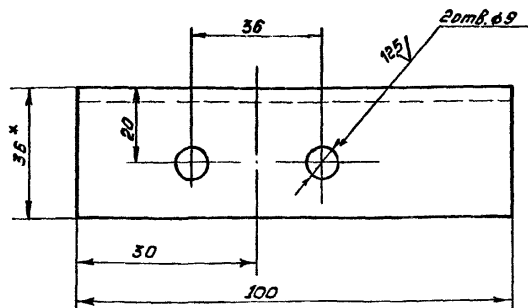
Лит.	Масса	Масшт.
	0,14	1:1
Лист	Листов 1	
МЖКХ	РСФСР	
Гипрокоммундортранс г. Москва		

Труба Ц-Р-15х28 ГОСТ 3262-75

Формат А4

8ВП 200.01.00.009

✓/✓



- 1. $H14, h14, \pm \frac{IT14}{2}$
- 2. * Размер для справок.

8ВП 200.01.00.009

Кромштейн

Лит.	Масса	Масшт.
	0,22	1:1
Лист	Листов 1	
МЖКХ	РСФСР	
Гипрокоммундортранс г. Москва		

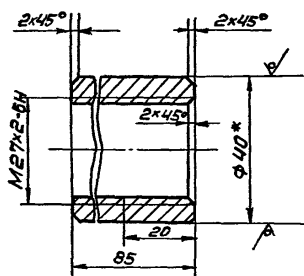
Уголок 36х36х4 ГОСТ 8509-86

Ст 3-22 ГОСТ 535-79

Формат А4

8ВП 200.01.00.010

63/✓



- 1. * Размер для справок.
- 2. $H14, h14, \pm \frac{IT14}{2}$

8ВП 200.01.00.010

Бобышка под термометр

Литер	Масса	Масш.
	0,35	1:1
Лист	Листов 1	
МЖКХ	РСФСР	
Гипрокоммундортранс г. Москва		

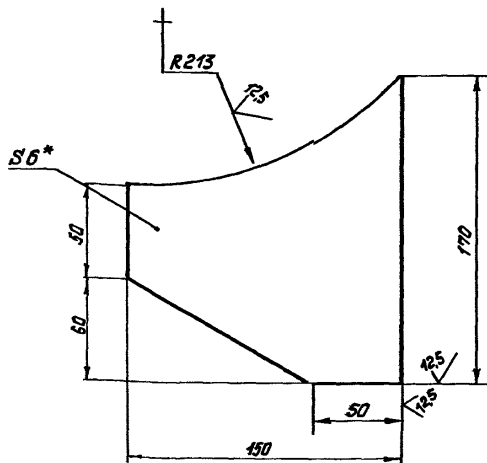
Круг 840 ГОСТ 2590-71

Ст 3-22 ГОСТ 535-79

Формат А4

8ВП 200.01.00.011

✓/✓



- 1. * Размер для справок.
- 2. $H14, h14, \pm \frac{IT14}{2}$

8ВП 200.01.00.011

Косынка

Лит.	Масса	Масшт.
	0,87	1:2
Лист	Листов 1	
МЖКХ	РСФСР	
Гипрокоммундортранс г. Москва		

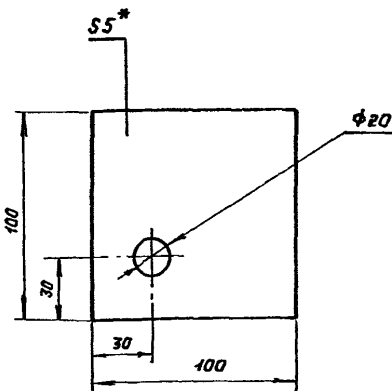
Лист 6-И-6 ГОСТ 19903-74

В Ст 3 ГОСТ 14637-79

Копировал: ТЕЛЕГИНА

Формат А4 23949-02 17

ЗВП 200.01.00.012



1. * Размер для справок
2. $n14, n14, \pm \frac{0.14}{2}$

ЗВП 200.01.00.012

Пластина опорная

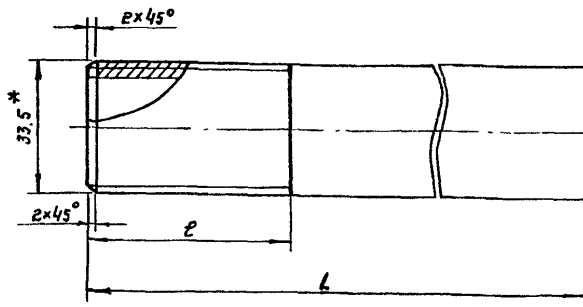
Лист	Масса	Масштаб
1	0.38	1:2

Лист 5-ПН-5 ГОСТ 19903-74
Вст 3 ГОСТ 14637-79

Формат А4

Изм.	№ докум.	Подпись	Дата
Разраб.	Лудкова	Лудкова	03.89
Проб.	Францозов	Францозов	03.89
Т.контр.	Усенков	Усенков	03.89
И.контр.	Козлов	Козлов	03.89
Утв.	Федотов	Федотов	03.89

ЗВП 200.01.00.013



Обозначение	L	E	Масса кг
	мм		
ЗВП 200.01.00.013	240	50	0.5
ЗВП 200.01.00.013-01	60	10	0.12

1. * Размер для справок

ЗВП 200.01.00.013

Шпиль

Лист	Масса	Масштаб
1	0.5	1:1

Шпиль 4-П-25x32 ГОСТ 3262-75

Лист 5-ПН-5 ГОСТ 19903-74
Вст 3 ГОСТ 14637-79

Формат А4

Изм.	№ докум.	Подпись	Дата
Разраб.	Лудкова	Лудкова	03.89
Проб.	Францозов	Францозов	03.89
Т.контр.	Усенков	Усенков	03.89
И.контр.	Козлов	Козлов	03.89
Утв.	Федотов	Федотов	03.89

Формат	Зона	Лист	Обозначение	Наименование	Нол.	Примеч.
				<u>Документация</u>		
		А3	ЗВП 200.02.00.000	Сборочный чертеж		
				<u>Сборочные единицы</u>		
				<u>Детали</u>		
		А4	1 ЗВП 200.02.00.001	Фланец	1	
		А4	2 ЗВП 200.02.00.002	Обечайка	1	
		А4	3 ЗВП 200.02.00.003	Крышка	1	
				<u>Прочие изделия</u>		
		4		Втулка Л84УХЛ2, Д=32 ТУ ЗБ.1436-80	1	
				<u>Материалы</u>		
				<u>Припой</u> поссу 40-0.5 ГОСТ 21931-76		

ЗВП 200.02.00.000

Кожух

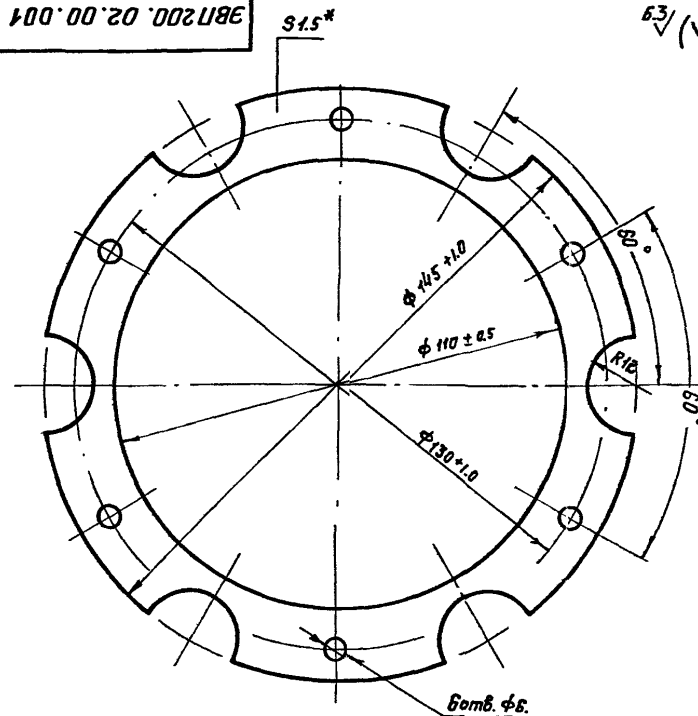
Лист	Масса	Масштаб
1	0.02	1:1

Лист 5-ПН-11.5 ГОСТ 19904-74
Вст 3 ГОСТ 14637-79

Формат А4

Изм.	№ докум.	Подпись	Дата
Разраб.	Лудкова	Лудкова	03.89
Проб.	Францозов	Францозов	03.89
Т.контр.	Усенков	Усенков	03.89
И.контр.	Козлов	Козлов	03.89
Утв.	Федотов	Федотов	03.89

ЗВП 200.02.00.001



1. * Размер для справок
2. $n14, n14, \pm \frac{0.14}{2}$

ЗВП 200.02.00.001

Фланец

Лист	Масса	Масштаб
1	0.02	1:1

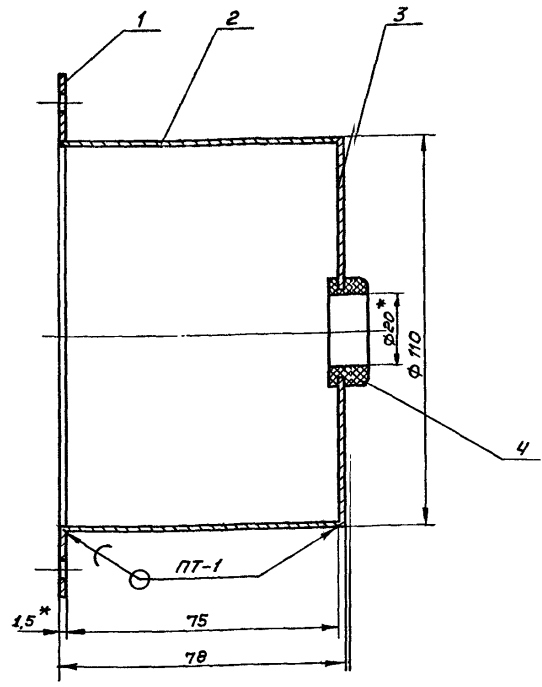
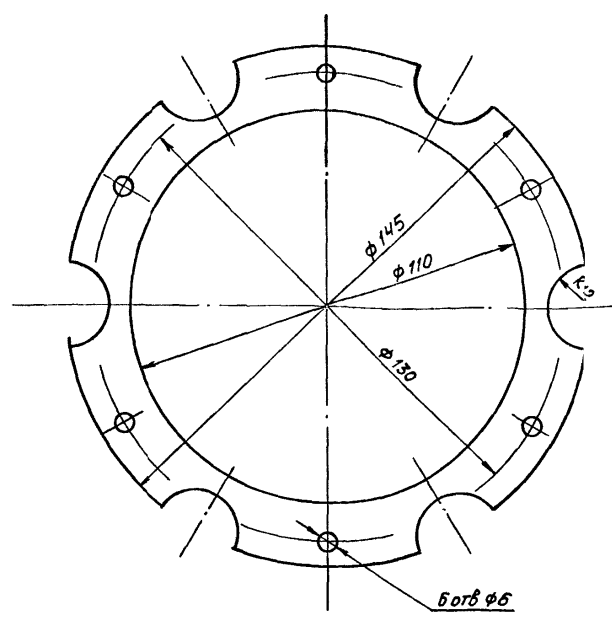
Лист 5-ПН-11.5 ГОСТ 19904-74
Вст 3 ГОСТ 14637-79

Формат А4

Изм.	№ докум.	Подпись	Дата
Разраб.	Лудкова	Лудкова	03.89
Проб.	Францозов	Францозов	03.89
Т.контр.	Усенков	Усенков	03.89
И.контр.	Козлов	Козлов	03.89
Утв.	Федотов	Федотов	03.89

ЭВЛ 200.02.00.000 СБ

Серия 05-901-4 Выпуск 1.

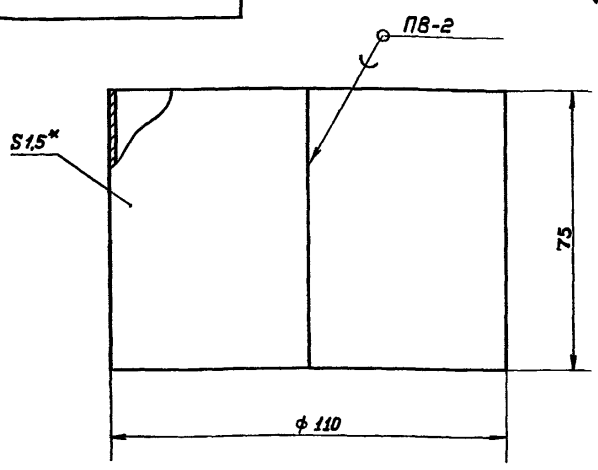


- 1. * Размер для справок.
- 2. Пять приюем ПОССУ 40-05 ГОСТ 21931-76

ЭВЛ 200.02.00.000 СБ				Лит.	Масса	Масшт.
Кожух				022	1:1	
Изм	Лист	№ докум	Подп.	Дата	Лист	Листов 1
Разраб	Людкова	ЭВЛ	03.89		МЖ/КХ	РСФСР
Провер	Французов	ЭВЛ	03.89		Гипрокоммундортранс г. Москва	
Т.контр	Усенков	ЭВЛ	03.89		Формат А4	
И.контр	Козлов	МЖ	03.89			
Утв.	Федотов	МЖ	03.89			

ЭВЛ 200.02.00.002

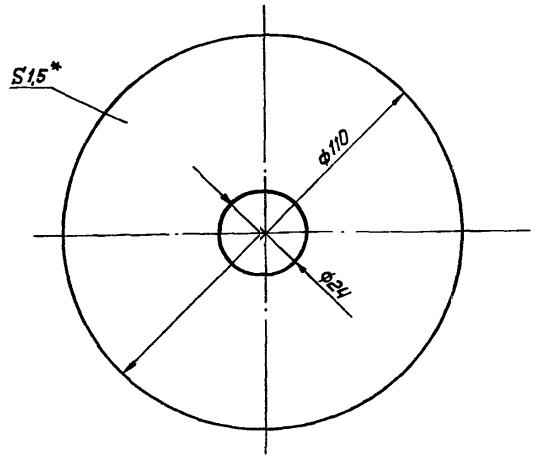
63 ✓/✓



- 1. * Размер для справок.
- 2. Пять приюем ПОССУ 40-05 ГОСТ 21931-76.
- 3. Н14, h14.

ЭВЛ 200.02.00.003

63 ✓/✓

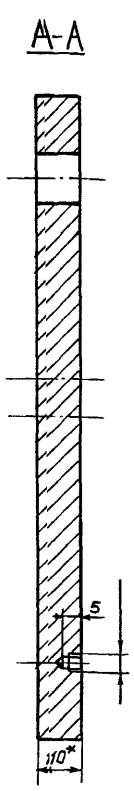
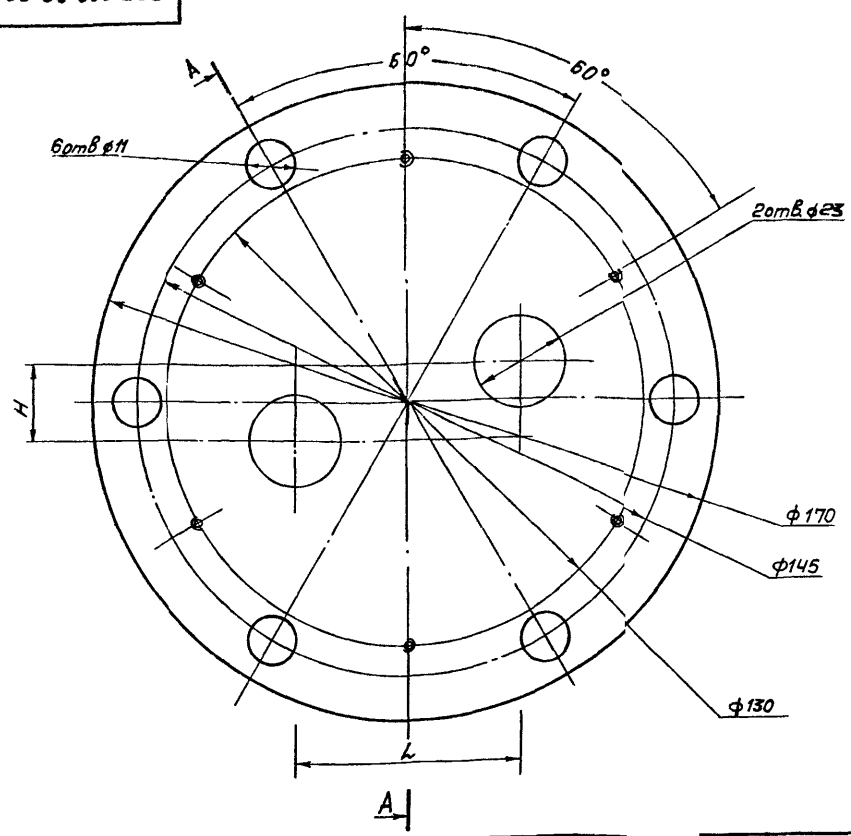


- 1. * Размер для справок.
- 2. Н14, h14, ± 0.14

ЭВЛ 200.02.00.002				Лит.	Масса	Масшт.
Обечайка				0,097	1:1	
Изм	Лист	№ докум	Подп.	Дата	Лист	Листов 1
Разраб	Людкова	ЭВЛ	03.89		МЖ/КХ	РСФСР
Провер	Французов	ЭВЛ	03.89		Гипрокоммундортранс г. Москва	
Т.контр	Усенков	ЭВЛ	03.89		Формат А4	
И.контр	Козлов	МЖ	03.89		Б-ПН-15 ГОСТ 19904-74 Лист ВСтЗ ГОСТ 16523-70	
Утв.	Федотов	МЖ	03.89			

ЭВЛ 200.02.00.003				Лит.	Масса	Масшт.
Крышка				0,102	1:1	
Изм	Лист	№ докум	Подп.	Дата	Лист	Листов 1
Разраб	Людкова	ЭВЛ	03.89		МЖ/КХ	РСФСР
Провер	Французов	ЭВЛ	03.89		Гипрокоммундортранс г. Москва	
Т.контр	Усенков	ЭВЛ	03.89		Формат А4	
И.контр	Козлов	МЖ	03.89		Б-ПН-15 ГОСТ 19904-74 Лист ВСтЗ ГОСТ 16523-70	
Утв.	Федотов	МЖ	03.89			

ЭВП 200.00.00.001



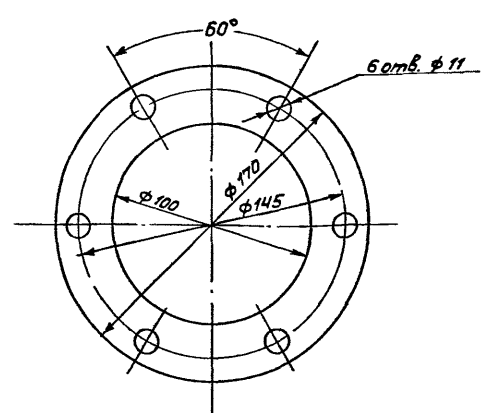
Обозначение	L	H	Масса, кг
	мм		
ЭВП 200.00.00.001	60	20	1,57
-01	45	-	0,79

ЭВП 200.00.00.001				Лит.	Масса	Масшт.
Изм. Лист	№ докум.	Подп.	Дата	Фланец	см. табл.	1:1
Разраб. Лудкова	ЭВП	03.89	03.89			
Проб. Францизов	ЭВП	03.89	03.89	Лист	Листов 1	
Т.контр. Усенков	ЭВП	03.89	03.89	МНХХ РСФСР		Гипрокоммундортранс г. Москва
Н.контр. Козлов	ЭВП	03.89	03.89	Лист Б-ПН-10 ГОСТ 19903-74		ВСтЗ ГОСТ 14637-79
Утв. Федотов	ЭВП	03.89	03.89	Формат А3		

Серия 05.901-4 Выпуск 1.

Изм. Лист Подп. и Дата

ЭВП 200.00.00.002

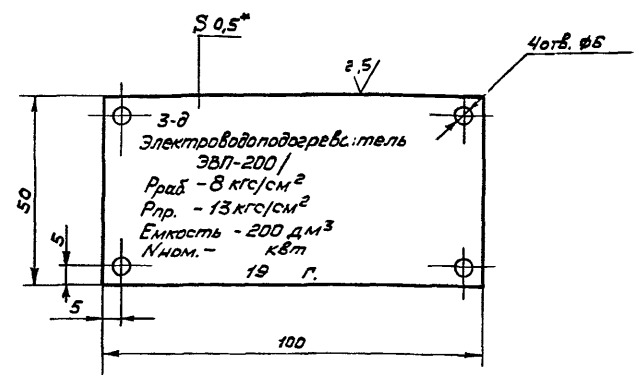


1. Н14, н14, ± 0,14/2

ЭВП 200.00.00.002

Прокладка				Лит.	Масса	Масшт.
Изм. Лист	№ докум.	Подп.	Дата	Прокладка	0,008	1:2
Разраб. Лудкова	ЭВП	03.89	03.89			
Проб. Францизов	ЭВП	03.89	03.89	Лист	Листов 1	
Т.контр. Усенков	ЭВП	03.89	03.89	МНХХ РСФСР		Гипрокоммундортранс г. Москва
Н.контр. Козлов	ЭВП	03.89	03.89	Лист Паронит ПОНЗ*175*175		ГОСТ 481-71
Утв. Федотов	ЭВП	03.89	03.89	Формат А4		

ЭВП 200.00.00.003



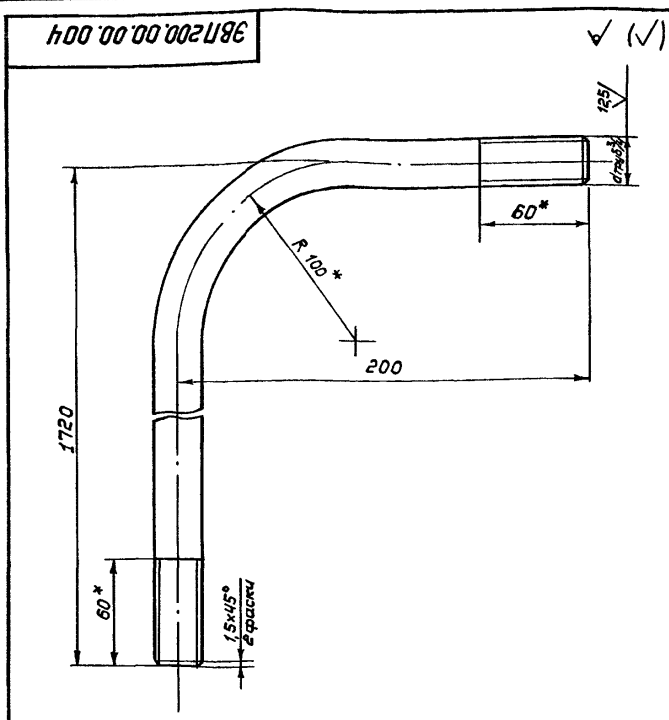
1. * Размер для справок.
2. Н14, н14.

ЭВП 200.00.00.003

Табличка				Лит.	Масса	Масшт.
Изм. Лист	№ докум.	Подп.	Дата	Табличка	0,02	1:1
Разраб. Лудкова	ЭВП	03.89	03.89			
Проб. Францизов	ЭВП	03.89	03.89	Лист	Листов 1	
Т.контр. Усенков	ЭВП	03.89	03.89	МНХХ РСФСР		Гипрокоммундортранс г. Москва
Н.контр. Козлов	ЭВП	03.89	03.89	Лист 5-ПН-05 ГОСТ 19904-74		ВСтЗ ГОСТ 16523-70
Утв. Федотов	ЭВП	03.89	03.89	Копировал: Телегина 23949-02 20 Формат: А4		

Изм. Лист Подп. и Дата

Изм. Лист Подп. и Дата

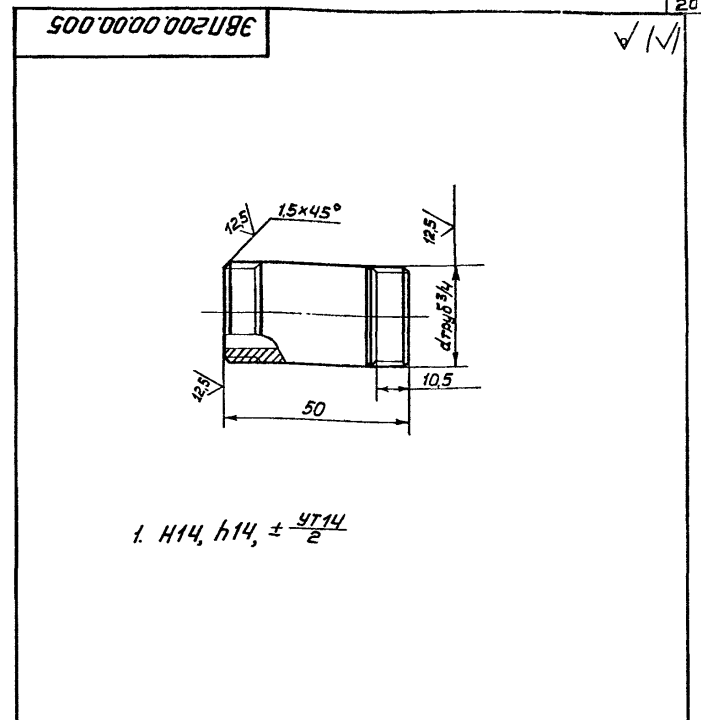


1. * Уточнить при монтаже
2. Н14, н14.

ЭВП 200.00.00.004

Изм.	Лист	№ докум.	Подп.	Дата	Труба воздушная	Лит.	Масса	Масшт.
Разраб.	Людкова	382	03.89	03.89			3,2	1:2
Пров.	Французов	382	03.89	03.89	Труба 20x2,8 ГОСТ 3262-75	Лист	Листов	1
Т.контр.	Усенков	382	03.89	03.89		МЖКХ	РСФСР	
И.контр.	Козлов	382	03.89	03.89	Гипрокоммундортранс г. Москва			
Утв.	Федотов	382	03.89	03.89				

Формат А4

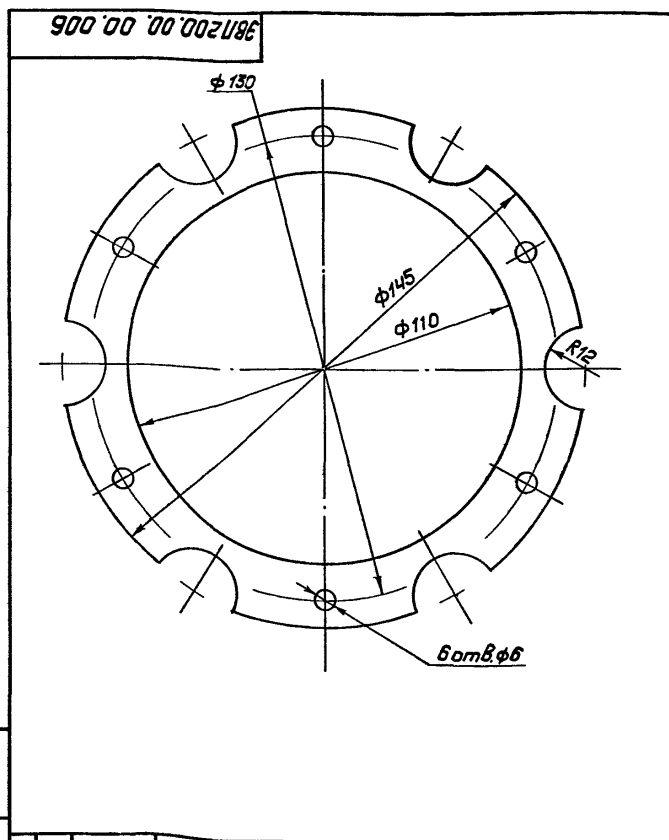


1. Н14, н14, ± 0,14/2

ЭВП 200.00.00.005

Изм.	Лист	№ докум.	Подп.	Дата	Боченок	Лит.	Масса	Масшт.
Разраб.	Людкова	382	03.89	03.89			0,083	1:1
Пров.	Французов	382	03.89	03.89	Труба 20x2,8 ГОСТ 3262-75	Лист	Листов	1
Т.контр.	Усенков	382	03.89	03.89		МЖКХ	РСФСР	
И.контр.	Козлов	382	03.89	03.89	Гипрокоммундортранс г. Москва			
Утв.	Федотов	382	03.89	03.89				

Формат А4

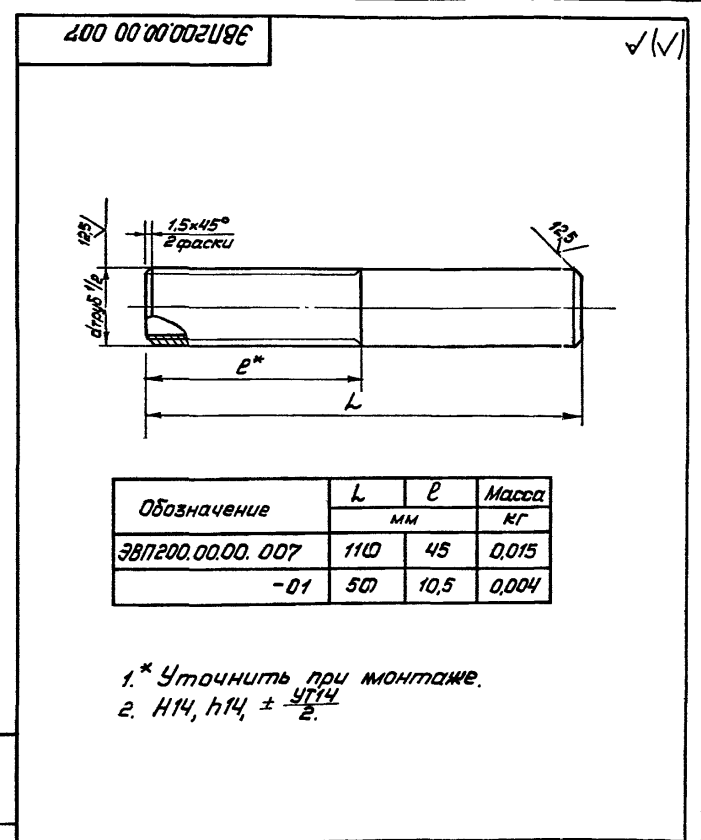


1. * Уточнить при монтаже
2. Н14, н14, ± 0,14/2

ЭВП 200.00.00.006

Изм.	Лист	№ докум.	Подп.	Дата	Прокладка	Лит.	Масса	Масшт.
Разраб.	Людкова	382	03.89	03.89			0,005	1:1
Пров.	Французов	382	03.89	03.89	Параметр ПОН 4x150x150 ГОСТ 481-79	Лист	Листов	1
Т.контр.	Усенков	382	03.89	03.89		МЖКХ	РСФСР	
И.контр.	Козлов	382	03.89	03.89	Гипрокоммундортранс г. Москва			
Утв.	Федотов	382	03.89	03.89				

Формат А4



Обозначение	L	l	Масса кг
	мм		
ЭВП 200.00.00.007	110	45	0,015
-01	50	10,5	0,004

1. * Уточнить при монтаже
2. Н14, н14, ± 0,14/2

ЭВП 200.00.00.007

Изм.	Лист	№ докум.	Подп.	Дата	Муфта	Лит.	Масса	Масшт.
Разраб.	Людкова	382	03.89	03.89			См. табл.	1:1
Пров.	Французов	382	03.89	03.89	Труба 15x2,8 ГОСТ 3262-75	Лист	Листов	1
Т.контр.	Усенков	382	03.89	03.89		МЖКХ	РСФСР	
И.контр.	Козлов	382	03.89	03.89	Гипрокоммундортранс г. Москва			
Утв.	Федотов	382	03.89	03.89				

Копировал: Телегина

23949-02 21 Формат А4

Серия 05.901-4 Выпуск 1

№ строки	Наименование	Код ОКП	Обозначение документа на поставку	Поставщик	Куда входит (обозначение)	Количество			Примечание
						на из-делие	в комплект	на регулир.	
1	Трубчатый электронагреватель	34 4352 5003	ГОСТ 13262-83	Московский з-д торгового машиностроения		3		3	
2									
3	ТЭН 60А13/2,0 P220 УХЛ-4								
4	-10А								
5									
6	Трубчатый электронагреватель	34 4352 5015	ГОСТ 13268-83	Московский з-д торгового машиностроения		3		3	
7									
8	ТЭН 120А13/4,0 P220 УХЛ-4								
9	-98А								
10									
11	Клапан предохранительный мало-подъемный пружинный цапковый	37 4251 7005	ТУ 26-07-001-66	Челябинский инструментальный завод		1		1	
12									
13									
14									
15	Ис 11 нж, Ду = 15,								
16	Ррад. = 0,8 ÷ 1,6 МПа								
17									
18	Кран пробковый проходной сальниковый муфтовый	37 1222 2004	ГОСТ 2407-77	ПО „Пензтяж-самитра“		2		2	
19									
20									
21	латунный 11Б6бк								
22	Ду 20, Ру 10								
23									

Изм. № 01 от 12.08.89

				ЭВП 200. 00.00.000. ВП			
Разработчик	Людкова	03.89		Электродоподогреватель	Станд. лист	Листов	
Проверен	Француз	03.89		ЭВП-200. Водомость	1	3	
Начальник	Федотов	03.89		покупных изделий	МЖКХ	АСФСР	
Н.контр.	Козлов	03.89			Ипроткоммундортранс	г. Москва	
Утв.	Федотов	03.89					

Формат: А3

№ строки	Наименование	Код ОКП	Обозначение документа на поставку	Поставщик	Куда входит (обозначение)	Количество			Примечание
						на из-делие	в комплект	на регулир.	
1	Кран проходной сальниковый муфтовый с фланцем для присоединения контрольного манометра Ду 15, Ру 16	37 1222 6007	ТУ 26-07-1061-73	Олевский ремонтно-механический з-д им. Осипенко		1		1	
2									
3									
4									
5									
6									
7									
8	Манометр показывающий общего назначения ОБМ1-100×16	42 1213 0780	ГОСТ 8625-77*Е	Томский манометровый з-д		1		1	
9									
10									
11									
12									
13	Термометр технический стеклянный ЧТ1 160 291	43 2122 2125	ГОСТ 2823-73	Клинский термометровый з-д		1		1	
14									
15									
16									
17	Оправы защитные для стеклянного термометра Б-90° 200-320 мм для термометра ЧТ1 160 291		ГОСТ 3029-75			1		1	
18									
19									
20									
21									
22									
23									
24									

Изм. № 01 от 12.08.89

				ЭВП 200. 00.00.000. ВП			
Изм. лист	№ док. ум.	Подп.	Дата	ЭВП-200. Водомость	МЖКХ	АСФСР	
					Ипроткоммундортранс	г. Москва	

Копировал: 224.23949-02 22 Формат: А3

Серия 05 901-4 Выпуск 1

№ строки	Наименование	Код ОКП	Обозначение документа на поставку	Поставщик	Куда входит (обозначение)	Количество			Примечание
						на из-дели	в комп-лекта	на ре-гуляр	
1	Втулка Л84УХЛ2	36.4995.6031	ТУ 36-1436-80	ЗД „Минэлектро-пехпрома“		1		1	
2	Д-32								
3									
4	Бобышка		ТУ 36.1097-85	Ленинградский		3		3	
5	БП-18×1,5-55УХЛ3			тытный 3-д					
6									
7	Пробка		ТУ 36.1144-83	(Вердловский		3		3	
8	ПМ18×1,5У3			тытный 3-д					
9									
10	Прокладка		ТУ 36.1103-81	Гостовский		3		3	
11	20×26УХЛ2			тытный 3-д					
12									
13									
14									
15									
16									
17									
18									
19									
20									
21									
22									
23									
24									

Штук. Метров. Парт. и дата. Выход. Штук.

Изм.	Лист	№ докум.	Подп.	Дата

ЭВН 200.100.00.000 ВП

Лист 3

Формат: А3