

Проектно-конструкторский и технологический
институт промышленного строительства

ОАО ПКТИпромстрой



ОТКРЫТОЕ АКЦИОНЕРНОЕ ОБЩЕСТВО

ТЕХНОЛОГИЧЕСКАЯ КАРТА

**НА РАЗБОРКУ КИРПИЧНЫХ СТЕН
С ПОМОЩЬЮ ЭКСКАВАТОРОВ С
ГИДРАВЛИЧЕСКИМ ПРИВОДОМ**

12-01-ТК



Открытое акционерное общество
Проектно-конструкторский и технологический
институт промышленного строительства
ОАО ПКИПромстрой



УТВЕРЖДАЮ
Генеральный директор, к.т.н.
[Signature] С Ю Едличка
"06" 07 2001 г

ТЕХНОЛОГИЧЕСКАЯ КАРТА
НА РАЗБОРКУ КИРПИЧНЫХ СТЕН С ПОМОЩЬЮ
ЭКСКАВАТОРОВ С ГИДРАВЛИЧЕСКИМ ПРИВОДОМ
12-01-ТК

Главный инженер

[Signature] А В Колобов

Зам. генерального директора, к.т.н.

[Signature] В.В Шапаронов

Начальник лаборатории

[Signature] И Бычковский

2001

Ивл.№ подл. Подпись и дата. Взам. инв. №

В технологической карте представлена технология разборки кирпичных стен, приведены указания по производству работ, приемам труда и организации рабочего места, освещены вопросы техники безопасности, охраны труда, экологической и пожарной безопасности.

Карта предназначена для производителей работ, мастеров, бригадиров, занимающихся разборкой кирпичных стен, а также работников технического надзора заказчика и инженерно-технических работников строительных и проектно-технологических организаций.

Разработка карты выполнена сотрудниками лаборатории совершенствования организации и технологии строительства (отдел 41) ОАО ПКТИпромстрой:

- Воинова Е.А., - разработка технологической карты, компьютерная обработка и графика;
- Ярымов Ю.А. - разработка технологической модели;
- Бычковский Б И - техническое руководство, корректура и нормоконтроль;
- Шапаронов В В., к.т.н. – научно-методическое руководство и редактирование;
- Едличка С Ю , к т н., заслуженный строитель РФ - общее руководство разработками технологических карт

Авторы будут признательны за предложения и возможные замечания по составу и содержанию настоящей карты.

Контактные телефоны: (095)214-36-49, факс (095)214-95-53

E-mail: pkti@rinet.ru

www/rinet.ru/-pkti

Технологическая карта не заменяет ППР. (см. СНиП 3.01.01.- 85*)

© ОАО ПКТИпромстрой

Настоящая “Технологическая карта на разборку кирпичных стен с помощью экскаваторов с гидравлическим приводом” не может быть полностью или частично воспроизведена, тиражирована и распространена без разрешения ОАО ПКТИпромстрой

Содержание

1	Область применения	3
2	Технология и организация выполнения работ	3
3	Требования техники безопасности и охраны труда, экологической и пожарной безопасности	16
4	Перечень нормативно-технической литературы	18

Илл. № подл. Подпись и дата Взам. инв. №

Изм.	Кол. уч.	Лист	№ док.	Подп.	Дата

4-01-ТК

Гл. техн.	Ярымов	<i>Войнов</i>	4.09.01
Н.контр.	Бычковский	<i>Войнов</i>	4.09.01
Нач. отд.	Бычковский	<i>Войнов</i>	4.09.01
Проверил	Покровская	<i>Войнов</i>	4.09.01
Разраб.	Войнова	<i>Войнов</i>	4.09.01

Технологическая карта
на разборку кирпичных стен
с помощью экскаваторов
с гидравлическим приводом

Стадия	Лист	Листов
Р	2	18
ОАО ПКТИпромстрой г.Москва, отд.41		

1 Область применения

1.1 Настоящая технологическая карта предназначена для использования при организации производства работ по разборке кирпичных стен жилых домов, административных и промышленных зданий и сооружений в стесненных условиях городской застройки, а также по разборке кирпичных стен в экстремальных условиях

1.2 Карта предусматривает разборку кирпичных стен высотой до 40 м экскаваторами с гидравлическим приводом со специальным навесным оборудованием

2 Технология и организация выполнения работ

2.1 Для проведения работ по разборке кирпичных стен зданий необходимо иметь данные обследования технического состояния объекта в целом и (или) отдельных конструкций, а также решение о проведении этих работ

2.2 Разборка кирпичных стен зданий производится после того, как отключены, демонтированы и вывезены устройства водоснабжения, электроснабжения, канализации и т.п.

2.3 Заказчиком и подрядной строительной организацией совместно с генеральной проектной организацией должны быть

- согласованы объемы, технологическая последовательность и сроки выполнения работ,

- определен порядок оперативного руководства, включая действия строителей и эксплуатационников при возникновении аварийных ситуаций,

- определена последовательность разборки конструкций, а также разборки или переноса инженерных сетей, места и условия подключения временных сетей водоснабжения, электроснабжения и др.

2.4 Техническое обследование, проводимое до начала работ по разборке, включает составление акта, в котором перечисляются все конструкции и элементы, угрожающие обрушением, с выделением наиболее опасных мест, указывается конструктивная связь угрожаемых конструкций со смежными частями, перечисляются вероятные причины, могущие вызвать обрушение

На основании акта обследования и рабочей документации составляется проект производства работ, в котором определяются меры предупреждения внезапных обрушений в местах разборки до начала работ и во время их производства

Изм. N подл. Подпись и дата Взам. инв. N

Изм.	Кол.ч	Лист	N док	Подп	Дата

12-01-ТК

Лист

3

Для прохода рабочих вдоль разбираемого здания необходимо определить место, вывесить плакаты с запрещением доступа к месту производства работ лиц, не имеющих отношения к производимым работам

Все рабочие, занятые на разборке, должны быть ознакомлены с наиболее опасными моментами разборки

Разборка здания должна вестись таким образом, чтобы удаление одной части не вызвало обрушение другой.

Основанием для начала работ по разборке здания является приказ по строительной организации с указанием сроков начала и окончания работ и лиц, ответственных за разборку. Руководитель работ по разборке должен лично убедиться в отсутствии людей внутри разбираемого здания и в зоне возможного обрушения конструкций

2.3 Основными механизмами для разборки кирпичных стен в настоящей карте приняты универсальные экскаваторы с гидравлическим приводом массой от 25 до 100 т на пневмоколесном и гусеничном ходу. Например, экскаватор фирмы «Komatsu», экскаватор, выпускаемый ОАО «Тверской экскаватор», экскаватор фирмы «NOBAS». Общий вид и технические характеристики экскаваторов представлены на рисунках 1-6

2.4 Экскаваторы оборудуются составными стрелами с удлиненной рукоятью, на которые монтируются, в зависимости от разбираемых объектов, навесное оборудование для разрушения кирпичных стен: захваты (разламыватели) и гидравлические ножницы для разрушения. Вид оборудования для разборки кирпичных стен показан на рисунке 7

Общий вид и параметры специального оборудования для разборки стен представлены на рисунках 8 и 9. Для увеличения высоты и радиуса действия оборудования применяется удлинитель длиной 2 м

2.5 При производстве работ экскаватор устанавливается вне опасной зоны с таким расчетом, чтобы его технические характеристики соответствовали параметрам разбираемой кирпичной стены как показано на рисунке 10

Граница опасной зоны вблизи разбираемого здания принимается от крайней точки стены здания с прибавлением минимального отлета предмета при его падении в соответствии с графиком, представленным на рисунке 11

Изм. N подл. Подпись и дата Взам. инв. N

Изм.	Кол. уч.	Лист	N док.	Подп.	Дата

12-01-ТК

Лист
4

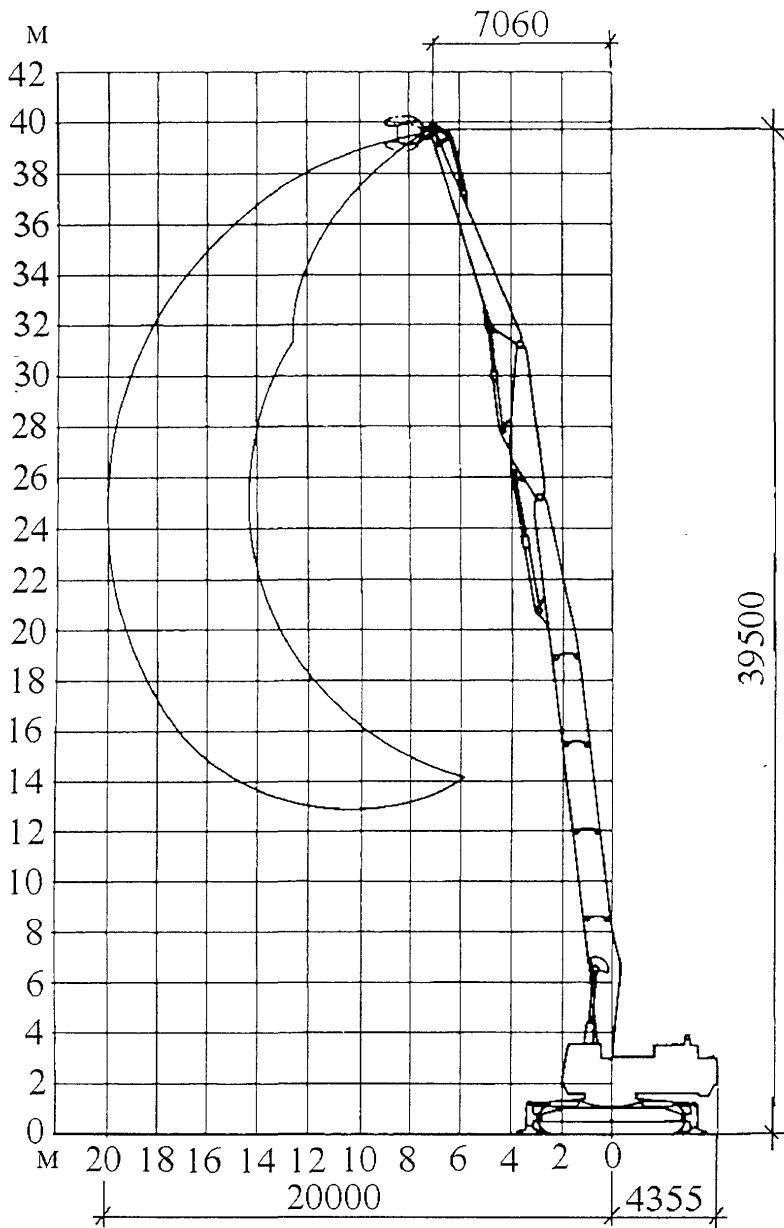


Рисунок 1 – Техническая характеристика оборудования для сноса зданий
 экскаватором с гидравлическим приводом фирмы «Komatsu» PC800-6, PC750-6 в первом
 варианте

Ивл. N подл. Подпись и дата Взам. инв. N

Изм.	Кол. уч.	Лист	N док.	Подп.	Дата

12-01-ТК

Лист
5

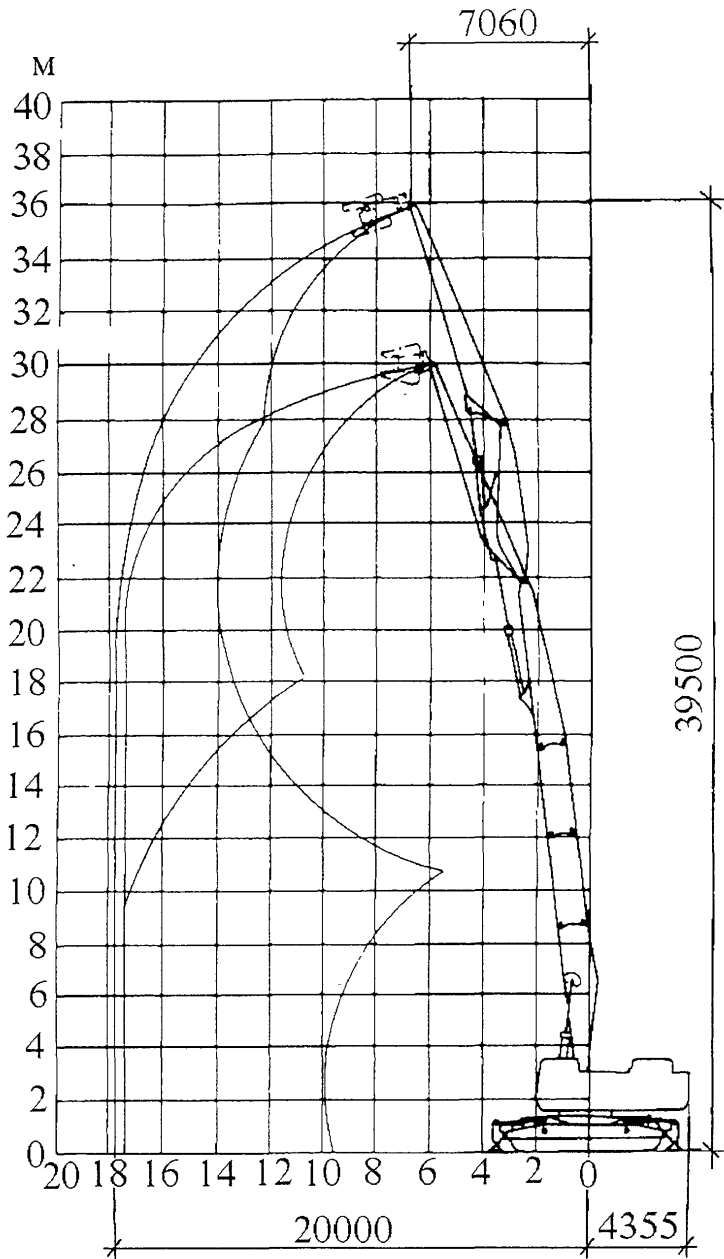


Рисунок 2 – Техническая характеристика оборудования для сноса зданий экскаватором с гидравлическим приводом фирмы «Komatsu» PC800-6, PC750-6 во втором варианте

Инд. N подл. Подпись и дата Взам. инв. N

Изм.	Кол.уч.	Лист	N док	Подп.	Дата

12-01-ТК

Лист
6

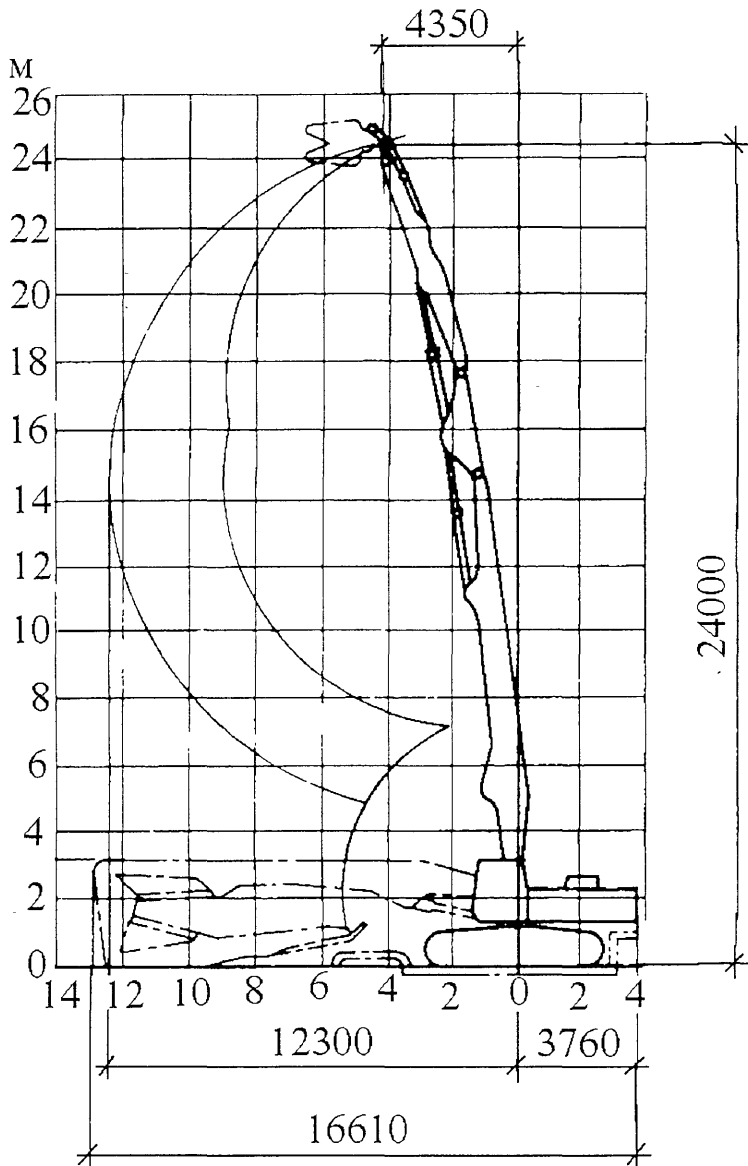


Рисунок 3 – Техническая характеристика оборудования для сноса зданий экскаватором с гидравлическим приводом фирмы «Komatsu» PC400LC-6

Имя, N подл. Подпись и дата Взам. инв. N

Изм.	Кол. уч.	Лист	N док.	Подп.	Дата

12-01-ТК

Лист
7

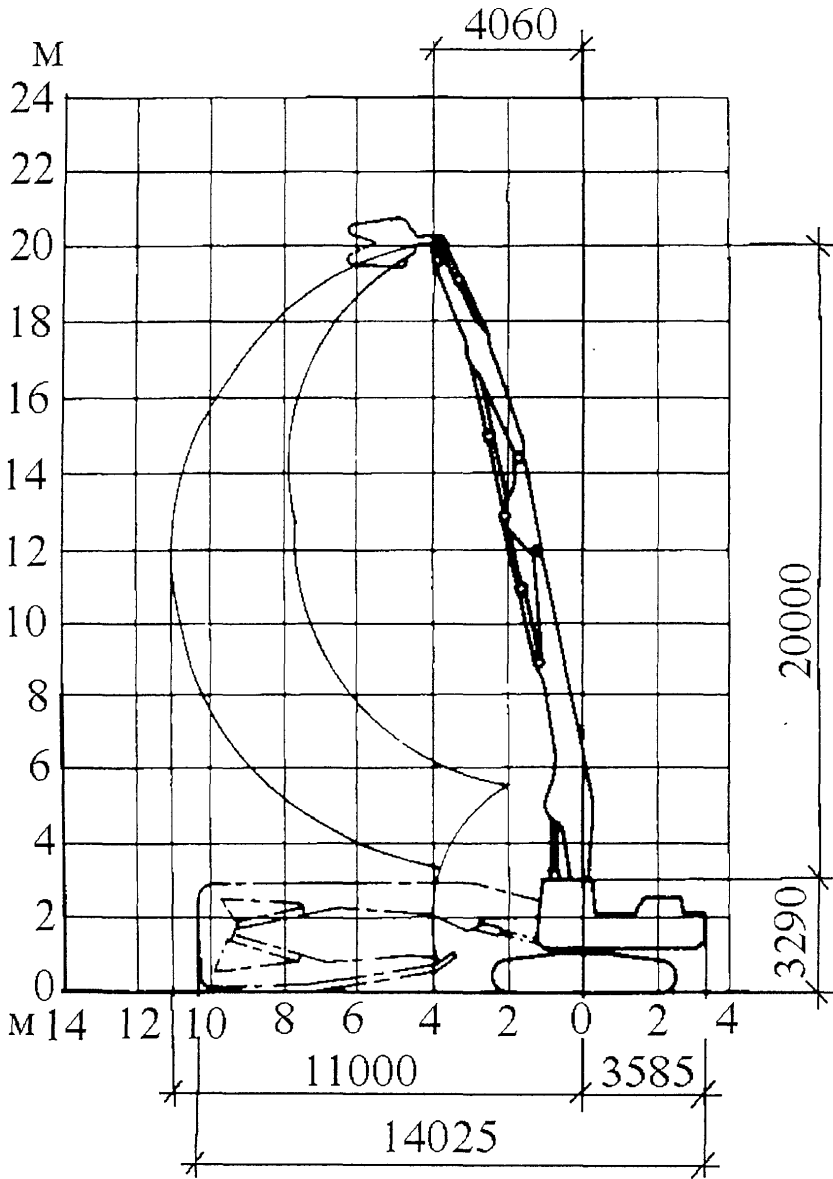


Рисунок 4 – Техническая характеристика оборудования для сноса зданий экскаватором с гидравлическим приводом фирмы «Komatsu» PC300LC-6

Ивл. N подл. Подпись и дата Взам. инв. N

Изм.	Кол. уч.	Лист	N док.	Подп.	Дата

12-01-ТК

Лист
8

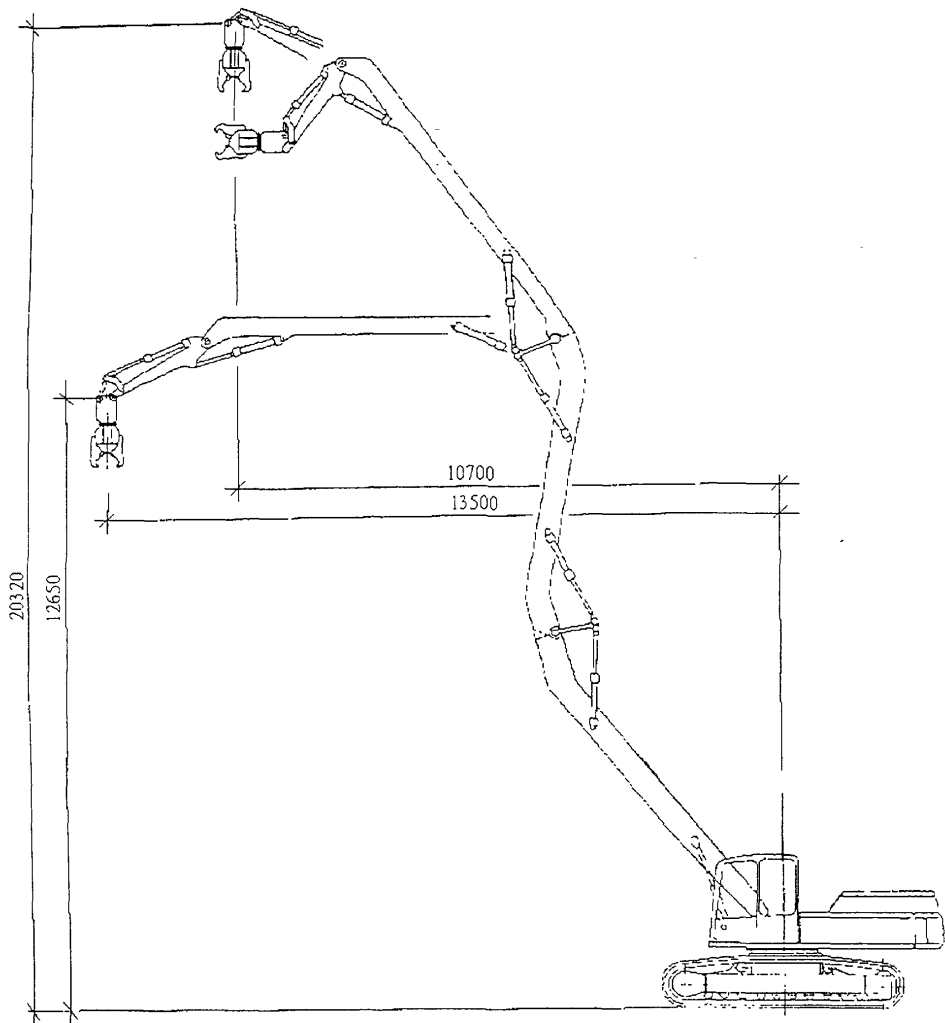


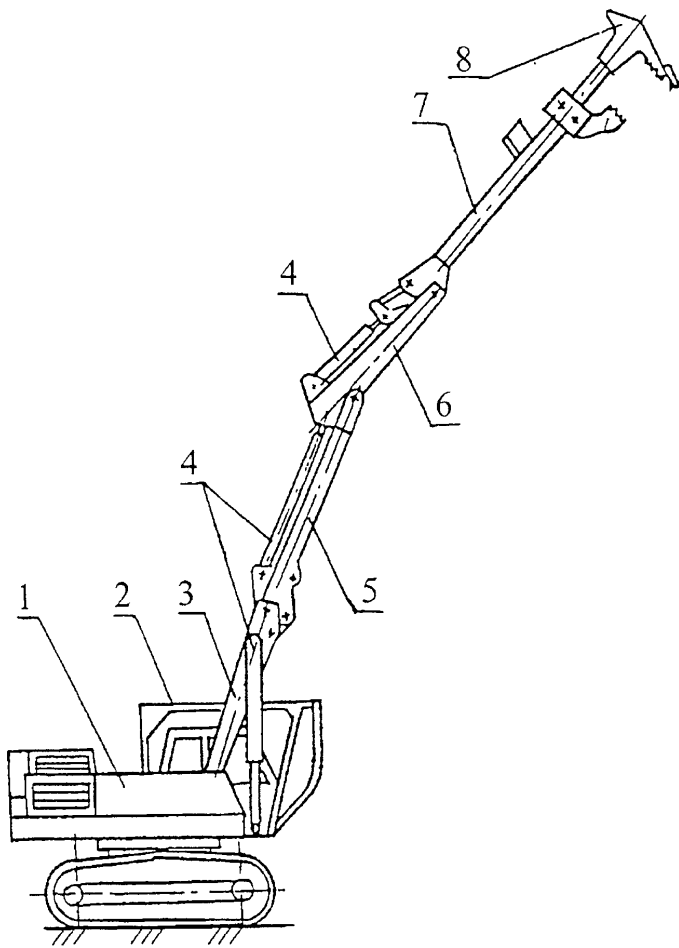
Рисунок 5 –Экскаватор с гидравлическим приводом фирмы «NOBAS» со специальным оборудованием для сноса зданий

Изм. N подл. Подпись и дата. Взам. инв. N

Изм.	Кол. уч.	Лист	N док.	Подп.	Дата

12-01-ТК

Лист
9



- 1 – базовый экскаватор ЭО-5123,
- 2 – ограждение для защиты кабины,
- 3 – основание стрелы,
- 4 – гидроциклы,
- 5 – головная часть стрелы,
- 6 – рукоять обратной лопаты,
- 7 – телескопическая стрела,
- 8 – рабочий орган-захват

Рисунок 6 – Модернизированное оборудование на экскаваторе ЭО-5123 для разборки зданий, выпускаемое ОАО «Тверской экскаватор»

Изм. N подл. Подпись и дата Взам. инв. N

Изм.	Кол. уч.	Лист	N док.	Подп.	Дата

12-01-ТК

Лист
10

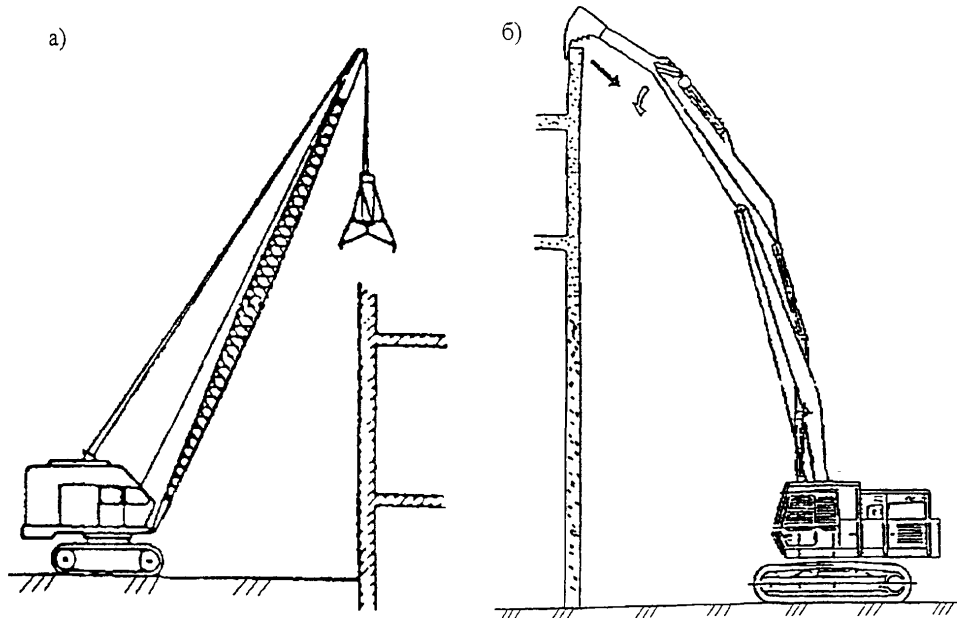


Рисунок 7 – Виды оборудования, применяемого для разборки кирпичных стен
 а) – гидравлические ножницы, б) – захват (разламыватель)

2.6 При разборке кирпичных стен гидроножницами экскаватор заводит зев гидроножниц на разрушаемую стену и усилием гидроцилиндров сдавливает челюсти. Измельченный кирпич падает вниз. При разборке кирпичных стен с помощью захвата (разламывателя) наконечник зуба на переднем конце разламывателя следует прижать к стене и под действием усилий гидроцилиндра подтянуть разламыватель к экскаватору, обрушая стену отдельными частями.

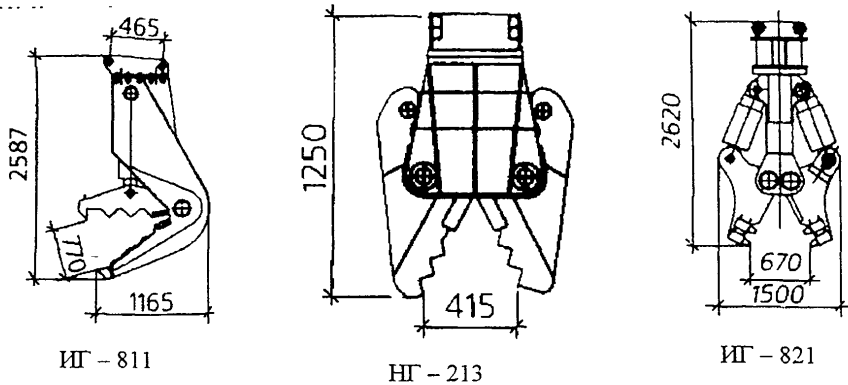
Ни в коем случае не допускается ударять гидроножницы и разламыватель об обрушаемую стену.

2.7 Во избежание пылеобразования следует обрушенные части стены поливать водой из брандспойга.

2.8 Обрушенные части стены по мере необходимости подбираются погрузчиком и грузятся в автотранспорт для отвозки в места утилизации, как показано на рисунке 12.

Ишв. N подл. Подпись и дата. Взам. ишв. N

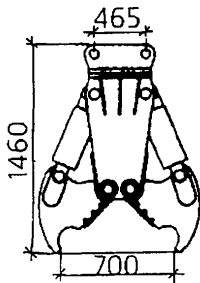
Изм.	Кол. ч.	Лист	N док.	Подп.	Дата



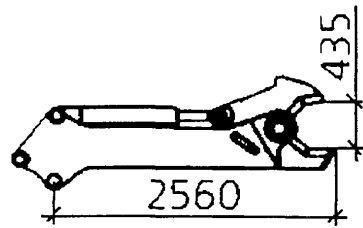
ИГ - 811

ИГ - 213

ИГ - 821

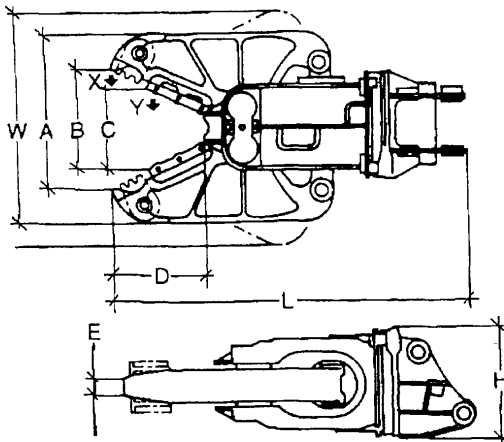


ИГ - 413А



ИГ - 713

Рисунок 8 – Виды сменного рабочего оборудования – гидроручейниц для экскаваторов, выпускаемых ОАО «Тверской экскаватор», предназначенного для разрушения и дробления железобетонных конструкций, которые могут использоваться при разборке кирпичных стен



- A, мм - 1680
- B, мм - 0-1020
- C, мм - 495
- D, мм - 800
- E, мм - 120
- L, мм - 2710, 2875
- H, мм - 850
- W, мм - 1890

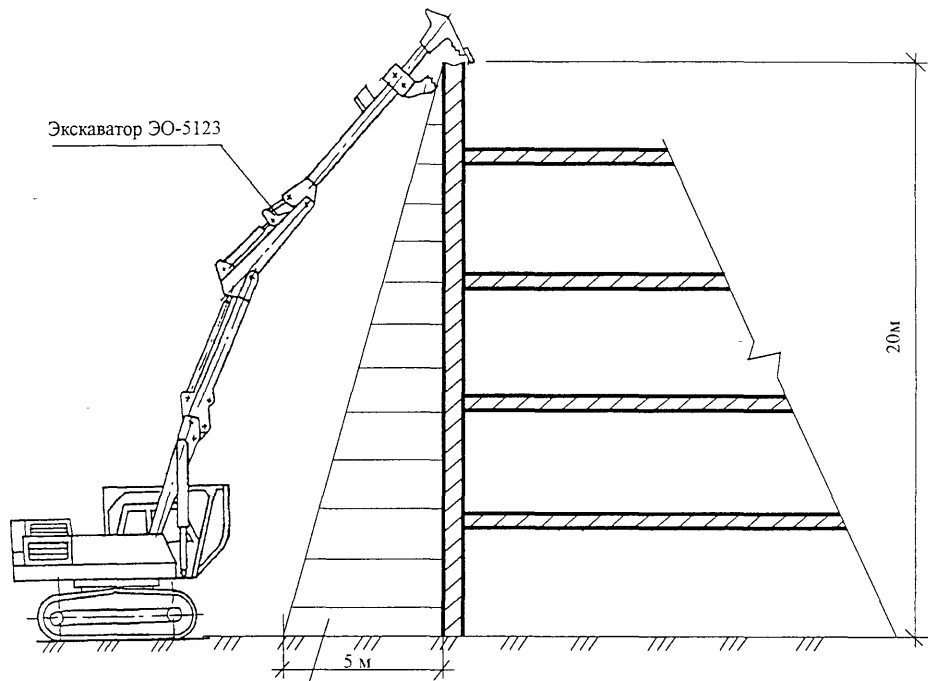
Рисунок 9 – Клещевой захват для оборудования экскаватора «Komatsu»

Ишв. N подл. Подпись и дата Взам. инв. N

Изм.	Кол уч	Лист	N док.	Подп	Дата

12-01-ТК

Лист
12



Опасная зона

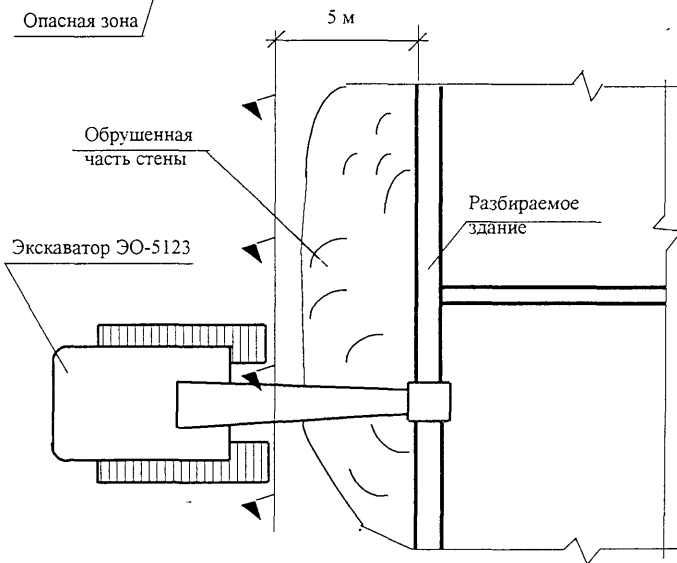


Рисунок 10 – Опасная зона вблизи разбираемого здания от падения кирпича при работе экскаватора

Ишв. N подл. Подпись и дата. Взам. инв. N

Изм.	Кол.уч.	Лист	N док.	Подл.	Дата

12-01-ТК

Лист
13

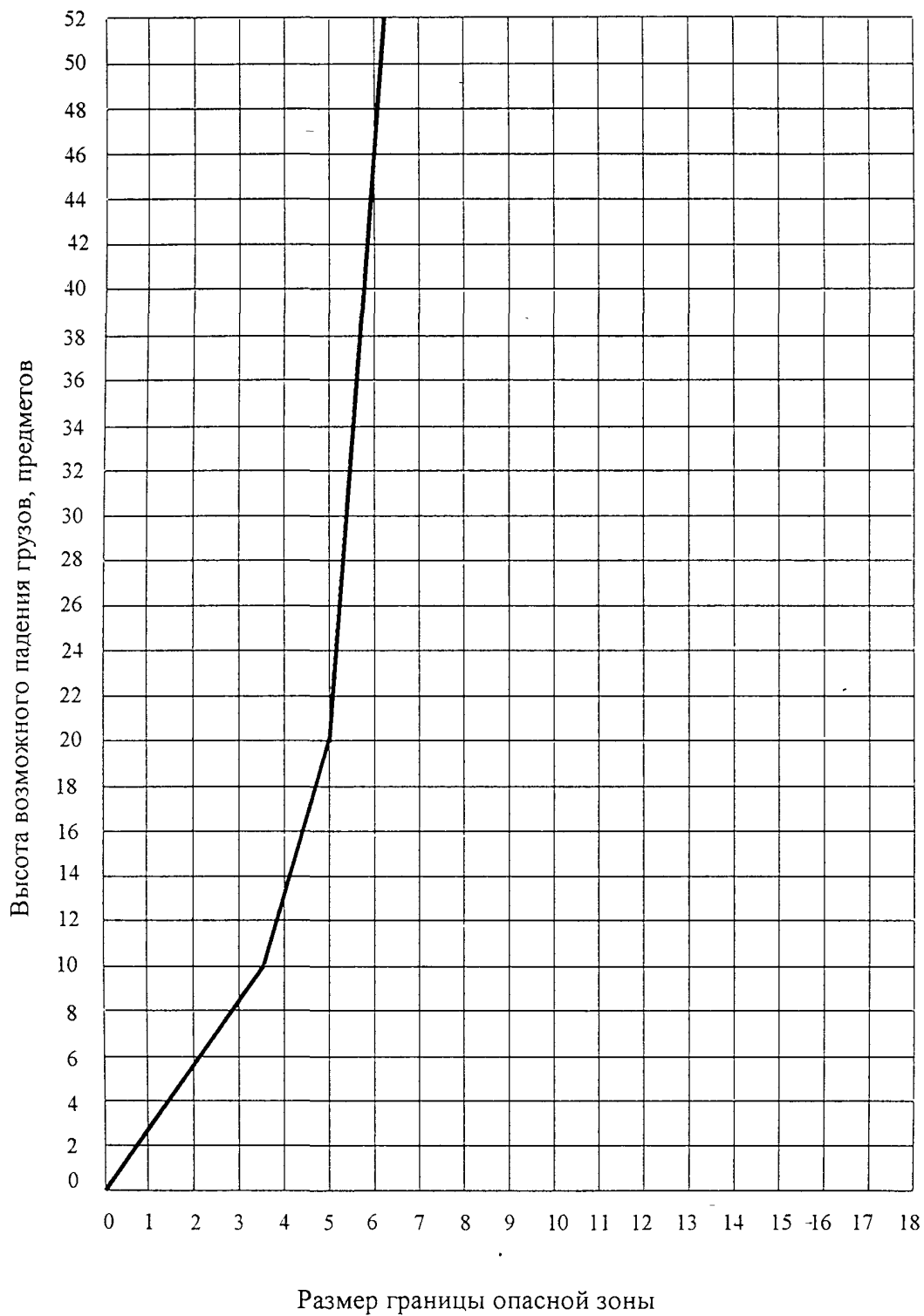


Рисунок 11 – График определения минимального расстояния отлета груза при его падении со здания

Ишв. N подл.

Подпись и дата

Взам. ишв. N

Изм.	Кол.уч	ЛИСТ	N док.	Подп.	Дата

12-01-ТК

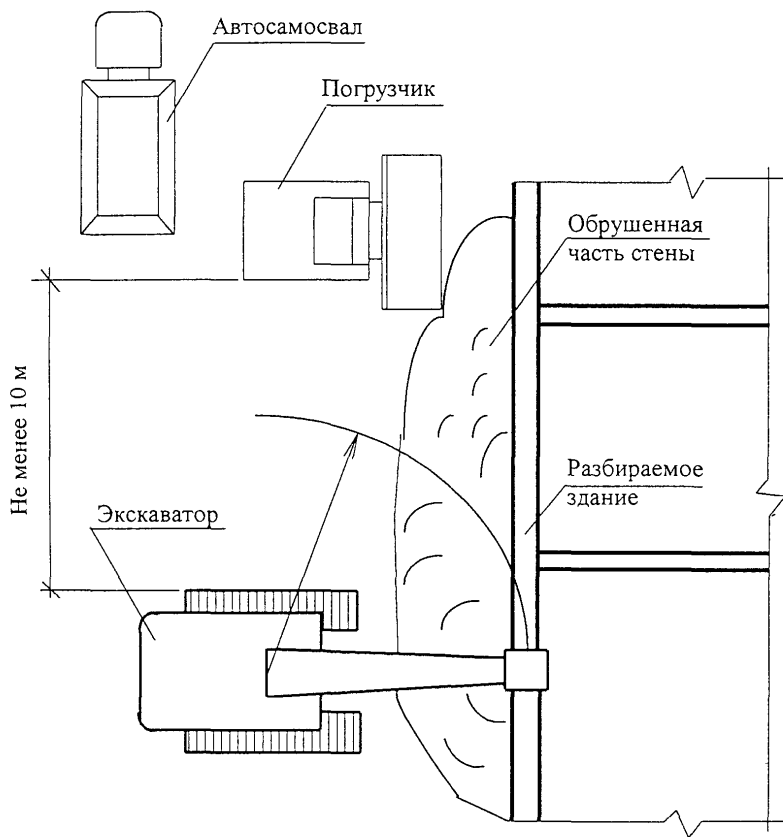


Рисунок 12 – Организация работ по разборке строительного мусора.

Ивл. N подл. Подпись и дата Взам. ивл. N

Изм.	Кол.уч.	Лист	N док.	Подп	Дата

12-01-ТК

Лист

15

3 Требования техники безопасности и охраны труда, экологической и пожарной безопасности

3 1 При выполнении работ по разборке кирпичных стен запрещается пребывание людей в рабочей зоне экскаватора и опасной зоне падения грузов от здания. Опасная зона падения грузов от здания, в которой не должна находиться кабина экскаватора, показана на рисунке 10

3 2 При работе по разборке строительного мусора погрузчик должен находиться на расстоянии не менее 10 м от экскаватора согласно СНиП-III-4-80* п 9 24 как показано на рисунке 12

3 3 Зоны, опасные для нахождения людей, во время разборки стен здания должны быть ограждены и иметь предупредительные надписи об опасности

3 4 Запрещается оставлять нависающие, неустойчивые, могущие самопроизвольно обрушиться конструкции или отдельные элементы зданий (кирпич, доски, стекла, утеплитель и т д)

3 5 К работе можно приступить по письменному указанию главного инженера и оформлению наряда-допуска с указанием мероприятий, гарантирующих безопасные условия работы

3 6 Площадка производства работ по разборке стен должна соответствовать требованиям пожарной безопасности по ГОСТ 12 1 004-85 и «Правил пожарной безопасности в Российской Федерации» ППБ 01-93**

3 7 Перед проведением работ по разборке стен здания почвенный слой, пригодный для последующего использования и на который будет обрушаться стена, должен предварительно сниматься и складироваться в специально отведенных местах

3 8 На территории разбираемого здания не допускается не предусмотренное проектной документацией сведение древесно-кустарниковой растительности и засыпка строительным мусором корневых шеек и стволов растущих деревьев и кустарников. Для защиты стволов деревьев следует установить защитное ограждение из досок высотой 2 м

Изм. N подл. Подпись и дата Взам. инв. N

Изм.	Кол. ч.	Лист	№ док.	Подп.	Дата

12-01-ТК

Лист

16

УКАЗАНИЯ ПО БЕЗОПАСНОСТИ ДЛЯ ВВОДА В ЭКСПЛУАТАЦИЮ ЭКСКАВАТОРА

При работе экскаватора следует выполнять следующие правила

- обслуживать и водить землеройные машины могут только обученные, проинструктированные и уполномоченные лица старше 18 лет, имеющие удостоверения;
- выполнять техобслуживание и ремонт только подготовленными специалистами,
- перед каждым вводом в эксплуатацию экскаватора проконтролировать визуально возможные внешние дефекты и устранить их,
- закрепить все свободные детали у экскаватора,
- все дверцы и заслонки должны быть закрыты, блокированы и иметь предупредительные таблички,
- проверить прочность укрепления всех решеток и защитных приспособлений;
- проверить исправность всех показывающих и контролирующих устройств, а также управления,
- оконные стекла кабины должны быть чистыми для обеспечения хорошей видимости,
- перед началом работы следует убедиться в том, что никто не находится в рабочей зоне машины,
- установить перед началом работы сиденье, зеркало и обслуживающие элементы так, чтобы было удобно работать

УКАЗАНИЯ ПО БЕЗОПАСНОСТИ ПРИ РАБОТЕ

Машинист экскаватора должен выполнять следующие требования

- руководство по эксплуатации должно храниться в кабине машиниста и быть всегда под рукой,
- поднимаясь и спускаясь, использовать поручни. Не держаться за консоль управления или рукоятки обслуживания,
- не спрыгивать с машины, использовать ступеньки,
- работать только сидя и не покидать сиденья, пока экскаватор находится в движении;
- не разрешается никому подсаживаться на экскаватор;
- не перевозить лиц с помощью рабочей оснастки,

Ишв. N подл. Подпись и дата Взам. ишв. N

Изм.	Кол.уч.	Лист	N док.	Подп.	Дата

12-01-ТК

- соблюдать безопасную дистанцию к выступлениям, откосам и краям,
- избегать рабочих движений, могущих привести к опрокидыванию экскаватора,
- если из кабины нет возможности наблюдать за работой рабочей оснастки, то следует поставить помощника, разбирающегося в сигналах,
- не проезжать по откосам в поперечном направлении,
- прежде чем покинуть сиденье поставить рабочую оснастку на землю, все рычаги управления поставить на «0», отключить двигатель экскаватора,
- покидая сиденье, обеспечить невозможность случайного движения экскаватора и пользования им посторонними лицами

4 Перечень использованной литературы.

- 1 СНиП 12-03-01 Безопасность труда в строительстве Часть 1 Общие требования
- 2 СНиП 3 01.01-85* Организация строительного производства.
- 3 Журнал «Строительная техника и технология» май-июнь 2001 г Оборудование для сноса и разрушений
- 4 Журнал «Механизация строительства» № 12 – 97 Механизация и технология
- 5 Журнал «Механизация строительства» № 5 – 2000 Новые технологии
- 6 Каталог гидравлических экскаваторов фирмы «NOBAS»
- 7 Каталог гидравлических экскаваторов фирмы «Komatsu»
- 8 Каталог экскаваторов ОАО «Тверской экскаватор»

Изм. № подл. Подпись и дата. Взам. инв. №

Изм.	Кол. уч.	Лист	№ док.	Подп.	Дата

12-01-ТК

Лист
18