
ФЕДЕРАЛЬНОЕ АГЕНТСТВО
ПО ТЕХНИЧЕСКОМУ РЕГУЛИРОВАНИЮ И МЕТРОЛОГИИ



НАЦИОНАЛЬНЫЙ
СТАНДАРТ
РОССИЙСКОЙ
ФЕДЕРАЦИИ

ГОСТ Р
52726—
2007

**РАЗЪЕДИНИТЕЛИ И ЗАЗЕМЛИТЕЛИ
ПЕРЕМЕННОГО ТОКА НА НАПРЯЖЕНИЕ
СВЫШЕ 1 кВ И ПРИВОДЫ К НИМ**

Общие технические условия

Издание официальное

БЗ 8—2006/194



Москва
Стандартинформ
2007

Предисловие

Цели и принципы стандартизации в Российской Федерации установлены Федеральным законом от 27 декабря 2002 г. № 184-ФЗ «О техническом регулировании», а правила применения национальных стандартов Российской Федерации — ГОСТ Р 1.0—2004 «Стандартизация в Российской Федерации. Основные положения»

Сведения о стандарте

1 РАЗРАБОТАН Закрытым акционерным обществом «Завод электротехнического оборудования» г. Великие Луки

2 ВНЕСЕН Техническим комитетом по стандартизации ТК 37 «Электрооборудование для передачи, преобразования и перераспределения электроэнергии»

3 УТВЕРЖДЕН И ВВЕДЕН В ДЕЙСТВИЕ Приказом Федерального агентства по техническому регулированию и метрологии от 8 июня 2007 г. № 129-ст

4 Настоящий стандарт разработан с учетом основных нормативных положений международного стандарта МЭК 62271-102—2001 «Высоковольтные распределительные устройства и аппаратура управления. Часть 102. Высоковольтные разъединители переменного тока и заземляющие разъединители» (IEC 62271-102:2001 «High-voltage switchgear and controlgear — Part 102: High-voltage alternating current disconnectors and earthing switches» с изменениями 1:2002, 2:2003, NEQ)

5 ВВЕДЕН ВПЕРВЫЕ

Информация об изменениях к настоящему стандарту публикуется в ежегодно издаваемом информационном указателе «Национальные стандарты», а тексты изменений и поправок — в ежемесячно издаваемых информационных указателях «Национальные стандарты». В случае пересмотра (замены) или отмены настоящего стандарта соответствующее уведомление будет опубликовано в ежемесячно издаваемом информационном указателе «Национальные стандарты». Соответствующая информация, уведомление и тексты размещаются также в информационной системе общего пользования — на официальном сайте Федерального агентства по техническому регулированию и метрологии в сети Интернет

© Стандартинформ, 2007

Настоящий стандарт не может быть полностью или частично воспроизведен, тиражирован и распространен в качестве официального издания без разрешения Федерального агентства по техническому регулированию и метрологии

Содержание

1	Область применения	1
2	Нормативные ссылки	1
3	Термины и определения	2
4	Классификация	8
5	Технические требования	9
5.1	Основные параметры	9
5.2	Общие технические требования	10
5.3	Требования к электрической прочности изоляции	10
5.4	Требования к нагреву в продолжительном режиме работы	10
5.5	Требования к механическим характеристикам	10
5.6	Требования к стойкости при сквозных токах короткого замыкания	13
5.7	Требования к коммутации разъединителями уравнительного тока, тока холостого хода трансформаторов, зарядных токов воздушных и кабельных линий	14
5.8	Требования к коммутации заземлителями наведенного тока и тока включения короткого замыкания	14
5.9	Требования к вспомогательным цепям, цепям управления и низковольтной аппаратуре приводов	15
5.10	Требования к конструкции	16
5.11	Требования к уровню радиопомех	20
5.12	Требования к надежности	20
5.13	Комплектность	20
5.14	Маркировка	21
5.15	Упаковка	22
6	Требования безопасности	22
7	Правила приемки	23
7.1	Общие положения	23
7.2	Квалификационные испытания	23
7.3	Приемосдаточные испытания	25
7.4	Периодические испытания	25
7.5	Типовые испытания	26
8	Методы испытаний	26
8.1	Проверка на соответствие требованиям технической документации	26
8.2	Проверка исправности действия механизмов изделий на соответствие требованиям технической документации	26
8.3	Проверка электрического сопротивления	26
8.4	Испытания электрической прочности изоляции	26
8.5	Проверка механических характеристик	27
8.6	Испытания блокировочных устройств	29
8.7	Испытания в условиях образования льда	30
8.8	Испытания на нагрев номинальным током	31
8.9	Испытания на стойкость при сквозных токах короткого замыкания	31

ГОСТ Р 52726—2007

8.10	Испытания на стойкость к воздействию климатических факторов внешней среды	35
8.11	Испытания на надежность	36
8.12	Испытания на прочность при транспортировании	36
8.13	Испытания на радиопомехи	37
8.14	Проверка коэффициента запаса механической прочности изоляторов	38
8.15	Испытания на коммутацию уравнительного тока, тока холостого хода трансформаторов и зарядных токов воздушных и кабельных линий	39
8.16	Испытания на коммутацию наведенного тока заземлителями	41
8.17	Испытания заземлителей на способность включать номинальный ток включения корот- кого замыкания	46
8.18	Испытания на стойкость к воздействию землетрясений.	46
8.19	Проверка электрического сопротивления цепи заземления	46
8.20	Испытания вспомогательных контактов кратковременным выдерживаемым током	46
8.21	Испытания на отключающую способность вспомогательных контактов.	47
9	Транспортирование и хранение	47
10	Указания по эксплуатации	47
11	Гарантии изготовителя	47
	Приложение А (рекомендуемое) Структура условного обозначения изделий.	48
	Библиография.	50

к ГОСТ Р 52726—2007 Разъединители и заземлители переменного тока на напряжение свыше 1 кВ и приводы к ним. Общие технические условия

В каком месте	Напечатано	Должно быть
<p>Первая страница сноска</p> <p>сноска¹⁾</p>	<p>Дата введения</p> <p>—</p> <p>д</p>	<p>Дата введения— 2008-01-01¹⁾</p> <p>¹⁾Для разъединителей и заземлителей переменного тока на напряжение свыше 1 кВ, разработанных до 01.01.2008, действует ГОСТ 689—90.²⁾</p>
<p>Пункт 5.1. Таблица 2. Для параметра $P_{ном}$, МПа</p>	<p>0,5 (5); 1,0 (10); 1,6 (16); 2,0 (20); 3,0 (30); 4,0 (40)</p>	<p>0,5; 1,0; 1,6; 2,0; 3,0; 4,0</p>
<p>Пункт 5.5.6. Предпоследний и последний абзацы</p>	<p>Вертикальная нагрузка воспроизводит направленную вниз силу, вызванную весом подсоединенных шин (жесткой ошиновки).</p> <p>Конкретные значения нагрузок, в том числе от давления ветра на части разъединителей и заземлителей в неблагоприятном направлении, и вид подсоединяемых проводов должны быть указаны в технических документах на изделия.</p>	<p>—</p>

(ИУС № 6 2008 г.)

**РАЗЪЕДИНИТЕЛИ И ЗАЗЕМЛИТЕЛИ
ПЕРЕМЕННОГО ТОКА НА НАПРЯЖЕНИЕ СВЫШЕ 1 кВ И ПРИВОДЫ К НИМ****Общие технические условия**

Alternating current disconnectors and earthing switches for voltage above 1 kV
and operating mechanisms for them. General specifications

Дата введения — 2008—01—01

1 Область применения

Настоящий стандарт распространяется на разъединители и заземлители переменного тока на напряжение свыше 1 кВ промышленной частоты 50 Гц, а также на приводы к ним.

Требования настоящего стандарта не распространяются на разъединители и заземлители:

- специальных исполнений (например разъединители с ограничителями перенапряжения, а также штепсельные, со встроенными предохранителями, для комплектных распределительных устройств с элегазовой изоляцией)¹⁾;
- для работы в пожаро-, взрывоопасных помещениях (например в газовых шахтах)¹⁾;
- для частых коммутационных операций¹⁾;
- для работы при сильной тряске, вибрациях или ударах (например на экскаваторах, драгах)¹⁾.

2 Нормативные ссылки

В настоящем стандарте использованы нормативные ссылки на следующие стандарты:

ГОСТ 9.005—72 Единая система защиты от коррозии и старения. Металлы, сплавы, металлические и неметаллические неорганические покрытия. Допустимые и недопустимые контакты с металлами и неметаллами

ГОСТ 9.303—84 Единая система защиты от коррозии и старения. Покрытия металлические и неметаллические неорганические. Общие требования к выбору

ГОСТ 12.2.007.0—75 Система стандартов безопасности труда. Изделия электротехнические. Общие требования безопасности

ГОСТ 12.2.007.3—75 Система стандартов безопасности труда. Электротехнические устройства на напряжение свыше 1000 В. Требования безопасности

ГОСТ 403—73 Аппараты электрические на напряжение до 1000 В. Допустимые температуры нагрева частей аппаратов

ГОСТ 1516.2—97 Электрооборудование и электроустановки переменного тока на напряжение 3 кВ и выше. Общие методы испытаний электрической прочности изоляции

ГОСТ 1516.3—96 Электрооборудование переменного тока на напряжения от 1 до 750 кВ. Требования к электрической прочности изоляции

ГОСТ 8024—90 Аппараты и электротехнические устройства переменного тока на напряжение свыше 1000 В. Норма нагрева при продолжительном режиме работы и методы испытаний

ГОСТ 9920—89 (МЭК 815—86, МЭК 694—80) Электроустановки переменного тока на напряжения от 3 до 750 кВ. Длина пути утечки внешней изоляции

¹⁾ Дополнительные требования на специальные типы изделий должны быть установлены в технических документах.

ГОСТ 10434—82 Соединения контактные электрические. Классификация. Общие технические требования

ГОСТ 14192—96 Маркировка грузов

ГОСТ 14254—96 (МЭК 529—89) Степени защиты, обеспечиваемые оболочками (Код IP)

ГОСТ 15150—69 Машины, приборы и другие технические изделия. Исполнения для различных климатических районов. Категории, условия эксплуатации, хранения и транспортирования в части воздействия климатических факторов внешней среды

ГОСТ 15151—69 Машины, приборы и другие технические изделия для районов с тропическим климатом. Общие технические условия

ГОСТ 15543.1—89 Изделия электротехнические. Общие требования в части стойкости к климатическим внешним воздействующим факторам

ГОСТ 15963—79 Изделия электротехнические для районов с тропическим климатом. Общие технические требования и методы испытаний

ГОСТ 16962.1—89 (МЭК 68-2-1—74) Изделия электротехнические. Методы испытаний на устойчивость к климатическим внешним воздействующим факторам

ГОСТ 16962.2—90 Изделия электротехнические. Методы испытаний на стойкость к механическим внешним воздействующим факторам

ГОСТ 17412—72 Изделия электротехнические для районов с холодным климатом. Технические требования, приемка и методы испытаний

ГОСТ 17516.1—90 Изделия электротехнические. Общие требования в части стойкости к механическим внешним воздействующим факторам

ГОСТ 18620—86 Изделия электротехнические. Маркировка

ГОСТ 19132—86 Зажимы наборные контактные. Общие технические условия

ГОСТ 20419—83 Материалы керамические электротехнические. Классификация и технические требования

ГОСТ 21130—75 Изделия электротехнические. Зажимы заземляющие и знаки заземления. Конструкция и размеры

ГОСТ 21242—75 Выводы контактные электротехнических устройств плоские и штыревые. Основные размеры

ГОСТ 23216—78 Изделия электротехнические. Хранение, транспортирование, временная противокоррозионная защита, упаковка. Общие требования и методы испытаний

ГОСТ 24753—81 Выводы контактные электротехнических устройств. Общие технические требования

ГОСТ 25874—83 Аппаратура радиоэлектронная, электронная и электротехническая. Условные функциональные обозначения

П р и м е ч а н и е — При пользовании настоящим стандартом целесообразно проверить действие ссылочных стандартов в информационной системе общего пользования — на официальном сайте Федерального агентства по техническому регулированию и метрологии в сети Интернет или по ежегодно издаваемому информационному указателю «Национальные стандарты», который опубликован по состоянию на 1 января текущего года, и по соответствующим ежемесячно издаваемым информационным указателям, опубликованным в текущем году. Если ссылочный стандарт заменен (изменен), то при пользовании настоящим стандартом следует руководствоваться заменяющим (измененным) стандартом. Если ссылочный стандарт отменен без замены, то положение, в котором дана ссылка на него, применяется в части, не затрагивающей эту ссылку.

3 Термины и определения

В настоящем стандарте применены следующие термины с соответствующими определениями:

3.1 **IP код:** Система кодирования, характеризующая степени защиты, обеспечиваемые оболочкой для предотвращения доступа к опасным частям, попадания твердых посторонних предметов и воды.

3.2

блокировка электротехнического изделия (устройства): Часть электротехнического изделия (устройства), предназначенная для предотвращения или ограничения выполнения операций одними частями изделия при определенных состояниях или положениях других частей изделия в целях предупреждения возникновения в нем недопустимых состояний или исключения доступа к его частям, находящимся под напряжением.

[ГОСТ 18311—86, статья 54]

3.3 включающая способность (коммутационного аппарата): Значение ожидаемого тока включения, который коммутационный аппарат способен включить при заданном напряжении в определенных условиях применения и поведения.

3.4

включенное положение контактов аппарата: Замкнутое положение контактов контактного аппарата, при котором обеспечивается заданная непрерывность электрической цепи и заданные контактные нажатия.

[ГОСТ 17703—72, статья 85]

3.5

волновое сопротивление линии (с распределенными параметрами) Z_0 , Ом: Отношение комплексной амплитуды электрического напряжения к комплексной амплитуде электрического тока бегущей синусоидальной электромагнитной волны, распространяющейся в линии с распределенными параметрами.

[ГОСТ Р 52002—2003, статья 258]

3.6 восстанавливающееся напряжение: Напряжение, появляющееся между выводами полюса коммутационного аппарата или предохранителя после отключения тока.

Примечание — Это напряжение может рассматриваться в двух последовательных интервалах времени: во время первого интервала существует переходное напряжение, за которым следует второй, в течение которого существует только восстанавливающееся напряжение промышленной частоты или установившееся восстанавливающееся напряжение (цепи постоянного тока).

3.7 время протекания номинального кратковременного выдерживаемого тока (время короткого замыкания) $t_{к.з}$, с: Промежуток времени, в течение которого коммутационные аппараты во включенном положении могут пропускать номинальный кратковременный выдерживаемый ток.

3.8

вспомогательная цепь аппарата: Электрическая цепь аппарата, не являющаяся его главной цепью.

[ГОСТ 17703—72, статья 35]

3.9 вспомогательный контакт: Контакт, входящий во вспомогательную цепь контактного коммутационного аппарата и механически приводимый в действие этим аппаратом.

3.10

вывод аппарата: Часть коммутационного аппарата, предназначенная для соединения его с внешними проводниками электрической цепи.

[ГОСТ 17703—72, статья 45]

3.11 высокопрочный изолятор: Изолятор, изготовленный на основе электротехнического керамического материала не ниже подгруппы 120 по ГОСТ 20419 (глиноземистый фарфор высокой прочности).

3.12 гибкая ошиновка: Присоединение аппарата гибкими проводами.

3.13

главная цепь аппарата: Токоведущие части аппарата, включенные в электрическую цепь, которую этот аппарат должен коммутировать в соответствии с его основным назначением.

[ГОСТ 17703—72, статья 34]

3.14

двигательный привод контактного аппарата: Привод контактного аппарата, в котором передаваемая или создаваемая сила образована любыми видами энергии, кроме мускульной энергии оператора.

Примечание — В зависимости от вида энергии и конструкции привода применяются термины: «электромагнитный привод», «электродвигательный привод», «пневматический привод» и др.

[ГОСТ 17703—72, статья 64]

3.15 **жесткая ошиновка:** Присоединение аппарата жесткими шинами.

3.16 **заземленная нейтраль:** Нейтраль сети, соединенная с землей наглухо или через резистор или реактор, сопротивление которых достаточно мало, чтобы существенно ограничить колебания переходного процесса и обеспечить значение тока, необходимое для селективной защиты от замыкания на землю.

3.17 **заземлитель:** Контактный коммутационный аппарат, используемый для заземления частей цепи, способный выдерживать в течение нормированного времени токи при ненормальных условиях, таких как короткое замыкание, но не предусмотренный для проведения тока при нормальных условиях в цепи.

П р и м е ч а н и я

1 Заземлитель может обладать включающей способностью при коротком замыкании.

2 Заземлитель на номинальное напряжение 110 кВ и выше может отключать (коммутировать) и проводить наведенные токи.

3.18 **заземлитель класса E0:** Заземлитель, приемлемый для применения в распределительных и передающих системах для выполнения общих требований настоящего стандарта, без включающей способности при коротком замыкании (стандартный заземлитель).

3.19 **заземлитель класса E1:** Заземлитель класса E0 с включающей способностью при коротком замыкании.

П р и м е ч а н и е — Количество операций включения при номинальном токе включения — две.

3.20 **заземлитель класса E2:** Заземлитель класса E1 с повышенной включающей способностью при коротком замыкании, приемлемый для применения в системах на напряжение до 35 кВ включительно.

П р и м е ч а н и е — Количество операций включения при номинальном токе включения — пять.

3.21 **зона контактирования:** Область пространственного положения, которое может занять неподвижный контакт аппаратов с разделенными опорами для правильного соединения с подвижным контактом.

3.22 **изделие:** Разъединитель и (или) заземлитель и (или) привод к ним.

3.23 **изолированная нейтраль:** Нейтраль сети, которая не имеет соединений с землей, за исключением приборов сигнализации, измерения и защиты, имеющих весьма высокое сопротивление, или которая соединена с землей через дугогасящий реактор, индуктивность которого такова, что при однофазном замыкании на землю ток реактора в основном компенсирует емкостную составляющую тока замыкания на землю.

3.24 **изоляционный промежуток:** Расстояние между двумя токопроводящими частями вдоль нити, натянутой по кратчайшему пути между ними.

3.25 **изоляционный промежуток между разомкнутыми контактами:** Суммарный промежуток между контактами или любыми присоединенными к ним токопроводящими частями полюса контактного коммутационного аппарата в отключенном состоянии.

3.26 **изоляционный промежуток на землю:** Изоляционный промежуток между любыми токопроводящими частями и любыми частями, которые заземлены или предназначены для соединения с землей.

3.27

испытательное переменное одноминутное напряжение (одноминутное напряжение)

$U_{\text{исп.кр}}$, кВ: Испытательное переменное напряжение, прикладываемое к изоляции с выдержкой, как правило, в течение 1 мин или в определенных случаях другого времени, но не более 5 мин.

[ГОСТ 1516.2—97, статья 3.15]

3.28 **испытательное напряжение коммутационного импульса** $U_{\text{ком.имп}}$, кВ: Максимальное значение напряжения стандартного коммутационного импульса.

П р и м е ч а н и е — Форма и параметры коммутационного импульса — по ГОСТ 1516.2.

3.29 **испытательное напряжение полного грозового импульса** $U_{\text{гр.имп}}$, кВ: Максимальное значение напряжения стандартного полного грозового импульса 1,2/50 мкс.

3.30 **коммутационный аппарат:** Аппарат, предназначенный для включения или отключения тока в одной или нескольких цепях.

3.31

коммутационная износостойкость контактного аппарата: Способность контактного аппарата выполнять в определенных условиях определенное число операций при коммутации его контактами цепей, имеющих заданные параметры, оставаясь после этого в предусмотренном состоянии.
[ГОСТ 17703—72, статья 127]

3.32

коммутационная операция: Дискретный переход контактного аппарата из одного коммутационного положения в другое или бесконтактного аппарата из одного коммутационного состояния в другое.

Примечания

- 1 Различают коммутационные операции: включения (В) и отключения (О).
- 2 Под коммутационной операцией понимают также включение и следующее за ним автоматическое отключение (ВО).

[ГОСТ 17703—72, статья 89]

3.33

коммутационная способность коммутационного аппарата: Способность коммутационного аппарата предусмотренным образом коммутировать электрические цепи определенное число раз в предусмотренных условиях, оставаясь после этого в предусмотренном состоянии.
[ГОСТ 17703—72, статья 117]

3.34

коммутационный цикл: Совокупность коммутационных операций, производимых с заданным интервалом времени.
[ГОСТ 17703—72, статья 90]

3.35

контакт электрической цепи: Часть электрической цепи, предназначенная для коммутации и проведения электрического тока.
[ГОСТ 14312—79, статья 3]

3.36

контактное соединение: Контакт электрической цепи, предназначенный только для проведения электрического тока и не предназначенный для коммутации электрической цепи при заданном действии устройства.
[ГОСТ 14312—79, статья 5]

3.37 **контактный коммутационный аппарат:** Коммутационный аппарат, предназначенный для замыкания и размыкания одной или нескольких цепей с помощью контактов.

3.38 **контакт управления:** Контакт, входящий в цепь управления контактного коммутационного аппарата и механически приводимый в действие этим аппаратом.

3.39 **коэффициент запаса механической прочности:** Отношение нормированной или расчетной разрушающей нагрузки изолятора к расчетной наибольшей сумме следующих нагрузок (с учетом возможной одновременности их действия):

- от электродинамических усилий (при предельной амплитуде тока в условиях двухполюсного короткого замыкания);
- от усилий, передаваемых от привода (с учетом гололеда в контактах при его наличии);
- от механической нагрузки на выводы, направленной вдоль полюса перпендикулярно к оси изолятора, при условии ее нормирования;
- от давления ветра наиболее неблагоприятного направления для аппаратов категории размещения 1 по ГОСТ 15150.

механическая износостойкость контактного аппарата: Способность контактного аппарата выполнять в определенных условиях определенное число операций без тока в цепи главных и свободных контактов, оставаясь после этого в предусмотренном состоянии.
[ГОСТ 17703—72, статья 126]

3.41 наведенный ток: Ток, возникающий в отключенных и заземленных линиях в результате емкостного и индуктивного взаимодействия с соседними линиями, находящимися под напряжением.

3.42 наибольшее рабочее напряжение $U_{н.р}$, кВ: Наибольшее напряжение, неограниченно длительное приложение которого к выводам разных фаз коммутационных аппаратов допустимо по условиям работы их изоляции.

3.43 наибольший пик номинального кратковременного выдерживаемого тока (ток электродинамической стойкости) I_d , кА: Значение пика тока, который цепь или коммутационный аппарат может выдержать во включенном положении при предписанных условиях применения и поведения.

3.44 начальное действующее значение периодической составляющей $I_{н.п}$, кА: Действующее значение периодической составляющей тока короткого замыкания через полупериод после возникновения короткого замыкания.

3.45 номинальная динамическая механическая нагрузка на выводы: Комбинация максимальной статической механической нагрузки и электродинамических сил в условиях короткого замыкания на выводы коммутационных аппаратов.

3.46 номинальная статическая механическая нагрузка на выводы: Максимальная статическая механическая нагрузка на выводы коммутационных аппаратов в наиболее неблагоприятных условиях эксплуатации.

3.47 номинальное давление сжатого газа (воздуха) для пневматических приводов $P_{ном}$, МПа: Избыточное давление сжатого газа (воздуха) в приводах во время оперирования коммутационных аппаратов в нормальном режиме работы.

3.48 номинальное емкостное напряжение U_C , кВ: Максимальное напряжение промышленной частоты, при котором заземлители способны включать и отключать номинальный емкостный ток.

3.49 номинальное индуктивное напряжение U_L , кВ: Максимальное напряжение промышленной частоты, при котором заземлители способны включать и отключать номинальный индуктивный ток.

3.50 номинальное напряжение $U_{ном}$, кВ: Номинальное междуфазное напряжение электрической сети, для работы в которой предназначены коммутационные аппараты.

3.51 номинальное напряжение питания цепей включающих и отключающих устройств и вспомогательных цепей (управления, блокировки и сигнализации) $U_{п.ном}$, В: Напряжение постоянного или переменного тока, измеренное на выводах источников питания включающих и отключающих устройств, вспомогательных цепей и цепей управления во время оперирования коммутационного аппарата в нормальном режиме работы.

3.52 номинальное уравнильное напряжение $U_{урав.ном}$, В: Максимальное уравнильное напряжение, при котором разъединитель способен коммутировать уравнильный ток.

3.53 номинальный емкостной ток I_C , А: Максимальный наведенный электростатическим полем ток в случае, когда один конец линии передачи отключен, а коммутация на землю осуществляется на другом ее конце.

3.54 номинальный индуктивный ток I_L , А: Максимальный наведенный электромагнитным полем ток в случае, когда один конец линии передачи заземлен, а коммутация на землю осуществляется на другом ее конце.

3.55 номинальный кратковременный выдерживаемый ток (ток термической стойкости) I_T , кА: Ток, который цепь или коммутационный аппарат может выдержать во включенном положении в течение нормированного короткого промежутка времени при предписанных условиях применения и поведения.

3.56 номинальный наведенный ток: Максимальный наведенный ток, который заземлители способны включать и отключать при номинальном наведенном напряжении.

3.57 номинальный ток $I_{ном}$, А: Ток, который главная цепь разъединителя способна длительно пропускать в нормированных условиях эксплуатации.

3.58 номинальный уравнильный ток $I_{урав.ном}$, А: Максимальный уравнильный ток, который разъединитель способен коммутировать при номинальном уравнильном напряжении.

3.59 нормированная разрушающая нагрузка изолятора: Минимальная разрушающая нагрузка, установленная в технических документах на конкретный тип изолятора.

3.60 орган управления: Часть приводного механизма, к которой прикладывается внешняя сила воздействия.

Примечание — Орган управления может иметь форму ручки, кнопки, ролика, поршня и т. д.

3.61 отключающая способность (коммутационного аппарата или предохранителя): Значение ожидаемого тока отключения, который коммутационный аппарат или предохранитель способен отключить при заданном напряжении в предписанных условиях применения и поведения.

Примечание — Для коммутационных аппаратов отключающая способность может быть определена в соответствии с видом тока, предусмотренного в предписанных условиях, например отключающая способность при отключении ненагруженной линии, отключающая способность при отключении ненагруженного кабеля, отключающая способность при отключении одиночной конденсаторной батареи и т. д.

3.62

отключенное положение контактов аппарата: Разомкнутое положение контактов контактного аппарата, при котором между ними имеется заданный изоляционный промежуток.
[ГОСТ 17703—72, статья 86]

3.63 переходное восстанавливающееся напряжение; ПВН: Восстанавливающееся напряжение в период времени, когда оно имеет заметно выраженный переходный характер.

Примечания

1 Переходное восстанавливающееся напряжение может быть колебательным или неколебательным или их комбинацией в зависимости от характеристик цепи и коммутационного аппарата. Оно отражает также смещение напряжения нейтрали многофазной цепи.

2 Если не оговорено иначе, переходное восстанавливающееся напряжение в трехфазных цепях представляет собой напряжение между выводами первого отключающего полюса, так как это напряжение обычно более высокое, чем то, которое появляется между выводами каждого из двух других полюсов.

3.64 подогревательное устройство защищенного типа: Подогревательное устройство, у которого исключено касание рукой нагревательных частей, находящихся под напряжением.

3.65 полюс аппарата: Часть коммутационного аппарата, связанная только с одной электрически независимой частью главной цепи этого аппарата и не включающая части, предназначенные для совместного монтажа и оперирования всеми полюсами.

Примечание — Аппарат называется однополюсным, если он имеет только один полюс. Если у него более одного полюса, его называют многополюсным (двухполюсным, трехполюсным и т. д.) при условии, что полюсы соединены или могут быть соединены так, что обеспечивается их одновременное срабатывание.

3.66

привод контактного аппарата: Устройство, предназначенное для создания или передачи силы, воздействующей на подвижные части контактного аппарата для выполнения функций этого аппарата.
[ГОСТ 17703—72, статья 62]

3.67 продольная нагрузка: Механическая нагрузка на контактные выводы вдоль полюса.

3.68 рабочий цикл (контактного коммутационного аппарата): Последовательность операций перемещения из одного положения в другое с возвратом в первое положение и с прохождением через все другие положения при их наличии.

3.69 разъединитель: Контактный коммутационный аппарат, который обеспечивает в отключенном положении изоляционный промежуток, удовлетворяющий нормированным требованиям.

Примечания

1 Разъединитель способен размыкать и замыкать цепь при малом токе или малом изменении напряжения на выводах каждого из его полюсов. Он также способен проводить токи при нормальных условиях в цепи и проводить в течение нормированного времени токи при ненормальных условиях, таких как короткое замыкание.

2 Малые токи — это такие токи, как емкостные токи вводов, шин, соединений, очень коротких кабелей, токи постоянно соединенных ступенчатых сопротивлений выключателей и токи трансформаторов напряжения и дели-

телей. Для номинальных напряжений до 330 кВ включительно ток, не превышающий 0,5 А, считается малым током по этому определению; для номинального напряжения от 500 кВ и выше и токов, превышающих 0,5 А, необходимо проконсультироваться с изготовителем, если нет особых указаний в руководствах по эксплуатации разъединителей.

3 К малым изменениям напряжения относятся изменения напряжения, возникающие при шунтировании регуляторов индуктивного напряжения или выключателей.

4 Для разъединителей номинальным напряжением от 110 кВ и выше может быть установлена коммутация уравнительных токов.

3.70 разъединитель (заземлитель) с разделенными опорами: Разъединитель (заземлитель), в котором подвижные и неподвижные контакты каждого полюса не опираются на одно общее основание или раму.

Примечания

1 Характерным примером является пантографный или полупантографный разъединитель.

2 Этот термин распространяется только на разъединители высокого напряжения.

3.71 разъединитель класса М0: Разъединитель, имеющий механическую износостойкость 1000 рабочих циклов, применяемый в распределительных и передающих системах для выполнения общих требований настоящего стандарта.

3.72 разъединитель класса М1: Разъединитель, имеющий механическую износостойкость 2000 рабочих циклов, в основном приемлемый для совместной работы с выключателем одного класса.

3.73 разъединитель класса М2: Разъединитель, имеющий повышенную механическую износостойкость 10000 рабочих циклов, в основном приемлемый для совместной работы с выключателем одного класса.

3.74

ручной привод контактного аппарата: Привод контактного аппарата, в котором передаваемая или создаваемая сила образована за счет мускульной энергии оператора.
[ГОСТ 17703—72, статья 63]

3.75 степень загрязнения; С3: Характеристика, отражающая степень влияния загрязненности атмосферы на работу изоляции электроустановок.

3.76 ток включения $I_{вкл}$, А: Номинальный ток, включаемый разъединителем (заземлителем).

3.77 ток отключения $I_{откл}$, А: Номинальный ток, отключаемый разъединителем (заземлителем).

3.78 уравнительное напряжение: Напряжение промышленной частоты на отключенном разъединителе после включения или отключения уравнительного тока.

3.79 уравнительный ток: Ток, который разъединитель способен коммутировать при передаче нагрузки с одной системы шин на другую.

3.80

цепь управления аппарата: Вспомогательная цепь аппарата, предназначенная для его управления.
[ГОСТ 17703—72, статья 36]

3.81 электродинамическое усилие: Усилие, создаваемое током электродинамической стойкости, протекающим по токоведущим частям при коротком замыкании.

4 Классификация

4.1 Классификация и исполнение разъединителей и заземлителей должны соответствовать указанным в таблице 1.

Т а б л и ц а 1 — Классификация разъединителей и заземлителей

Классификация разъединителей и заземлителей	Исполнение
Место размещения	На открытом воздухе (категория размещения 1 по ГОСТ 15150). В помещениях или под навесом (категории размещения 2, 3, 4 по ГОСТ 15150)
Число полюсов, управляемых одним приводом	Однополюсное. Двухполюсное. Трехполюсное. Многополюсное
Наличие заземлителей на полюс ¹⁾	С одним заземлителем. С двумя заземлителями. Без заземлителей
Степень загрязнения изоляции по ГОСТ 9920 ²⁾	I — легкая; II — средняя (для подстанционного оборудования); III — сильная; IV — очень сильная
Способ управления	С приводом, использующим мускульную силу оператора (ручной привод или штанга ручного оперирования). С двигателем, использующим: - электрическую энергию (электродвигательный привод, электромагнитный привод); - сжатый газ или воздух (пневматический привод); - жидкость (гидравлический привод). С пружинным приводом, использующим аккумулированную в пружинах энергию
¹⁾ Для разъединителей. ²⁾ За исключением заземлителей без опорной изоляции.	

4.2 Структура условного обозначения разъединителей, заземлителей и приводов к ним приведена в приложении А.

5 Технические требования

5.1 Основные параметры

Значения основных номинальных параметров должны выбираться из таблицы 2.

Т а б л и ц а 2 — Основные параметры

Обозначение параметра	Значение параметра
$U_{ном}$, ($U_{н.р}$), кВ	3 (3,6); 6 (7,2); 10 (12); 15 ¹⁾ (17,5); 20 (24); 24 ¹⁾ (26,5); 27 ¹⁾ (30); 35 (40,5); 110 (126); 150 (172); 220 (252); 330 (363); 500 (525); 750 (787)
$I_{ном}$, А	200; 315; 400; 630; 800; 1000; 1250; 1600; 2000; 2500; 3150; 4000; 5000; 6300; 8000; 10000; 12500; 16000; 20000; 25000; 31500; 40000; 50000; 63000
I_T , кА	6,3; 8; 10; 12,5; 16; 20; 25; 31,5; 40; 50; 63; 80; 100; 125; 160; 200; 250
I_d , кА	16; 20; 25; 31,5; 40; 50; 63; 80; 100; 125; 160; 200; 250; 315; 400; 500; 630
$P_{ном}$, МПа	0,5 (5); 1,0 (10); 1,6 (16); 2,0 (20); 3,0 (30); 4,0 (40)
$U_{п. ном}$, В	Для постоянного тока — 24; 48; 60; 110 или 125; 220 или 250. Для трехфазного переменного тока — 127; 220; 400. Для однофазного переменного тока — 100; 220
$f_{ном}$, Гц	50
¹⁾ По требованию потребителя для разъединителей и заземлителей, предназначенных для работы в цепях генераторов и синхронных компенсаторов.	

5.2 Общие технические требования

5.2.1 Разъединители, заземлители и приводы к ним должны изготавливаться в соответствии с требованиями настоящего стандарта, технических документов на конкретный тип изделий и (или) по конструкторской документации, утвержденной в установленном порядке.

5.2.2 Изделия должны изготавливаться для эксплуатации на высоте над уровнем моря до 1000 м.

Климатические исполнения изделий и места их размещения (категории) — по ГОСТ 15150 и ГОСТ 15543.1.

Работоспособность изделий, предназначенных для эксплуатации на открытом воздухе, должна обеспечиваться при давлении ветра до 700 или 1000 Па (соответствует скорости ветра 34 или 40 м/с), при давлении ветра свыше 1000 Па — по согласованию потребителя с изготовителем.

Конкретные требования по работоспособности при воздействии пыли должны быть указаны в технических документах на конкретные типы изделий.

5.2.3 В отношении стойкости к воздействию климатических факторов внешней среды изделия должны удовлетворять требованиям ГОСТ 15150, ГОСТ 15151, ГОСТ 15543.1, ГОСТ 15963 и ГОСТ 17412.

Конкретные требования в части воздействия климатических факторов внешней среды в зависимости от климатических условий и категорий размещения должны быть указаны в технических документах на конкретные типы изделий.

5.2.4 Для изделий, предназначенных для эксплуатации в районах с повышенной сейсмичностью, требования по сейсмостойкости (интенсивность землетрясения в баллах по шкале сейсмической интенсивности [1], высота установки над нулевой отметкой в метрах) должны быть установлены в технических документах на конкретный тип изделий.

Номинальные значения механических внешних воздействующих факторов по ГОСТ 17516.1 для группы (групп) механического исполнения должны быть установлены в технических документах на конкретный тип изделий.

5.3 Требования к электрической прочности изоляции

Разъединители и заземлители по электрической прочности изоляции должны соответствовать ГОСТ 1516.3.

5.4 Требования к нагреву в продолжительном режиме работы

5.4.1 Разъединители в отношении нагрева в продолжительном режиме работы должны соответствовать ГОСТ 8024.

Электрическое сопротивление главных цепей должно быть указано в руководствах по эксплуатации на конкретные типы изделий.

5.4.2 Разъединители при длительном протекании номинального тока должны соответствовать требованиям ГОСТ 10434.

5.5 Требования к механическим характеристикам

5.5.1 Разъединители по механической износостойкости в зависимости от класса должны выдерживать при отсутствии напряжения и тока в главной цепи следующее количество рабочих циклов (включение — произвольная пауза — отключение):

- разъединитель класса M0 — 1000;
- разъединитель класса M1 — 2000;
- разъединитель класса M2 — 10000.

5.5.2 Заземлители по механической износостойкости должны выдерживать при отсутствии напряжения не менее 1000 рабочих циклов (включение — произвольная пауза — отключение), конкретное значение должно быть указано в технических документах.

5.5.3 Разъединители и заземлители с двигательными приводами должны выдерживать:

- 90 % циклов, указанных выше, — при номинальном напряжении источника питания и (или) номинальном давлении сжатого газа (жидкости);
- 5 % циклов, указанных выше, — при нормированном минимальном напряжении источника питания и (или) минимальном давлении сжатого газа (жидкости);
- 5 % циклов, указанных выше, — при нормированном максимальном напряжении источника питания и (или) максимальном давлении сжатого газа (жидкости).

5.5.4 Включение и отключение разъединителей и заземлителей должно обеспечиваться:

- при управлении электродвигательным приводом — при напряжении источника питания переменного (постоянного) тока в диапазоне от 85 % до 110 % $U_{п.ном}$;
- при управлении пневматическим (гидравлическим) приводом — при давлении сжатого газа (жидкости) в диапазоне от 85 % до 110 % $P_{ном}$.

5.5.5 Класс разъединителей по механической износостойкости (M1 или M2) должен быть указан в технических документах.

5.5.6 Разъединители наружной установки должны выдерживать номинальные статические механические нагрузки на выводы от присоединяемых проводов (с учетом ветровых нагрузок и образования льда на проводах) с сохранением своей работоспособности, рекомендуемые значения которых приведены в таблице 3.

Разъединители и заземлители в случае присоединения гибкой ошиновки должны включаться и отключаться при продольных нагрузках, а во включенном положении — выдерживать дополнительно поперечные нагрузки, имитирующие нагрузки от тока короткого замыкания и ветра.

Разъединители и заземлители в случае присоединения жесткой ошиновки должны включаться и отключаться при вертикальных нагрузках, а во включенном положении — выдерживать дополнительно поперечные нагрузки, имитирующие нагрузки от тока короткого замыкания и ветра.

Вертикальная нагрузка воспроизводит направленную вниз силу, вызванную весом подсоединенных шин (жесткой ошиновки).

Конкретные значения нагрузок, в том числе от давления ветра на части разъединителей и заземлителей в неблагоприятном направлении, и вид подсоединяемых проводов должны быть указаны в технических документах на изделия.

Т а б л и ц а 3 — Рекомендуемые значения механических нагрузок

В ньютонах

$U_{НОМ}$, кВ	$I_{НОМ}$, А	Двух- и трехколонковые разъединители, разъединители со складывающимся ножом (рисунок 1)		Разъединители с разделенными опорами (рисунок 2)		Разъединители всех типов с жесткой ошиновкой
		Гибкая ошиновка				
		Продольная нагрузка, F_{x1} и F_{x2}	Поперечная нагрузка, F_{y1} и F_{y2}	Продольная нагрузка, F_{x1} и F_{x2}	Поперечная нагрузка, F_{y1} и F_{y2}	
От 3 до 10 включ.	До 630	200	80	—	—	—
	800—1250	250	100			
35	До 1250	500	110	—	—	350
	1600—3150	800	120			
110	630—1250	800	170	800	200	1000
	1600—3150	1000	190	1000	300	
150	630—1250	800	200	1000	300	
	1600—3150	1000	250	1250	400	
220	630—1250	1000	270	1250	400	1250
	1600—3150	1200	330	1600	500	
330	2000	1500	400	1600	500	
	3150	1500	500	1800	600	
500	2000—3150	1600	530	2000	800	1500
	4000	2000	660	4000	1600	
750	2000—3150	1600	530	2000	800	
	4000	2000	660	4000	1600	

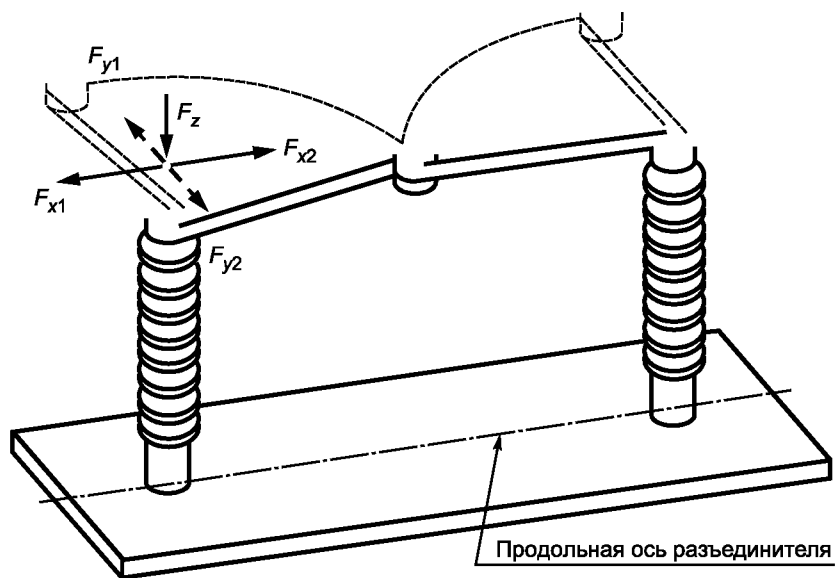
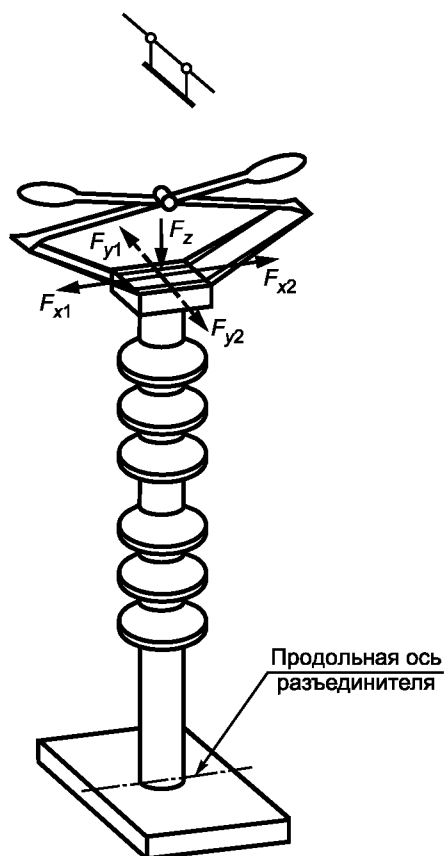


Рисунок 1 — Пример приложения механических нагрузок к выводам двухколонкового разъединителя



Примечание — Над пантографом показан неподвижный контакт.

Рисунок 2 — Пример приложения механических нагрузок к выводам пантографного разъединителя

Вертикальная нагрузка воспроизводит направленную вниз силу, вызванную весом подсоединенных шин (жесткой ошиновки).

Конкретные значения нагрузок, в том числе от давления ветра на части разъединителей и заземлителей в неблагоприятном направлении, и вид подсоединяемых проводов должны быть указаны в технических документах на изделия.

5.5.7 Разъединители и заземлители наружной установки, предназначенные для работы в условиях образования льда, должны допускать включение и отключение при толщине корки льда, не превышающей 1 мм (класс образования льда 1), 10 мм (класс 10) или 20 мм (класс 20), и давлении ветра, не превышающем 140 Па (соответствует скорости ветра 15 м/с).

Разъединители и заземлители, имеющие вспомогательную аппаратуру для обеспечения коммутации уравнительного и наведенных токов соответственно, должны испытываться вместе с этими смонтированными устройствами.

Толщина (класс) корки льда должна быть указана в технических документах на разъединители и заземлители.

5.5.8 Коэффициент запаса механической прочности изоляторов должен быть:

- разъединителей и заземлителей всех классов напряжения категории размещения 1 по ГОСТ 15150 с использованием высокопрочных изоляторов — не менее 2;
- разъединителей и заземлителей на напряжение 110 кВ и выше категорий размещения 2, 3, 4 по ГОСТ 15150 — не менее 2;
- разъединителей и заземлителей на напряжение до 35 кВ включительно категорий размещения 2, 3, 4 по ГОСТ 15150 — не менее 1,5;
- разъединителей и заземлителей с полимерной изоляцией всех категорий размещения по ГОСТ 15150 — не менее 1,5;
- разъединителей в подвесном исполнении — не менее 4.

Расчеты коэффициентов запаса механической прочности должны проводиться по методикам предприятий — разработчиков изделий.

5.6 Требования к стойкости при сквозных токах короткого замыкания

5.6.1 Разъединители во включенном положении должны выдерживать без повреждений, препятствующих их нормальной работе, электродинамическое и термическое воздействия сквозных токов короткого замыкания с параметрами вплоть до следующих нормированных значений:

- номинальный кратковременный выдерживаемый ток (ток термической стойкости) I_T , равный одному из значений, приведенных в таблице 2, указанный в технических документах на конкретное изделие;
- наибольший пик номинального кратковременного выдерживаемого тока (ток электродинамической стойкости) I_D , равный $2,5 I_T$ при номинальной частоте 50 Гц;
- начальное действующее значение периодической составляющей $I_{н.п}$.

Время протекания номинального кратковременного выдерживаемого тока (время короткого замыкания) $t_{к.з}$ должно быть указано в технических документах на конкретные типы и должно быть:

- 1 или 2, или 3 с — для разъединителей на напряжение 220 кВ и ниже;
- 1 или 2 с — для разъединителей на напряжение 330 кВ и выше.

5.6.2 Заземлители во включенном положении должны выдерживать электродинамическое и термическое воздействия сквозных токов короткого замыкания с параметрами, нормированными для разъединителей, если разъединители и заземлители составляют единое целое, при этом значение $t_{к.з}$ принимают равным 1 с.

Для заземлителей, применяемых отдельно от разъединителей, параметры следует устанавливать в технических документах на конкретные типы изделий.

5.6.3 Для заземлителей, предназначенных также для длительного пропускания тока, номинальный ток должен быть указан в технических документах.

5.6.4 Допускается использовать разъединители и заземлители при времени короткого замыкания t , превышающем нормированное $t_{к.з}$ с одновременным уменьшением величины номинального кратковременного выдерживаемого тока (тока термической стойкости) I_T до значения I_p , определяемого по формуле

$$I_t = I_T \sqrt{\frac{t_{к.з}}{t}}. \quad (1)$$

При $t < t_{к.з}$ I_t принимают равным I_T .

5.6.5 Допустимое расстояние от разъединителей и заземлителей до ближайшего опорного изолятора под ошиновку или ближайшего аппарата, при котором обеспечивается гарантируемая стойкость при сквозных токах короткого замыкания, должно быть указано в руководствах по эксплуатации.

5.7 Требования к коммутации разъединителями уравнительного тока, тока холостого хода трансформаторов, зарядных токов воздушных и кабельных линий

5.7.1 По требованию потребителя разъединители на номинальное напряжение 110 кВ и выше, используемые для передачи токов нагрузки с одной системы шин на другую при их переключении, должны коммутировать уравнительные токи.

Величина номинального уравнительного тока должна составлять 80 % номинального тока, но не должна превышать 1600 А.

Примечание — Номинальный уравнительный ток разъединителей может быть значительно больше номинального тока. Номинальный уравнительный ток, более 80 % номинального тока или более 1600 А, должен устанавливаться по соглашению между изготовителем и потребителем.

Конкретное значение уравнительного тока должно быть указано в технических документах.

5.7.2 Номинальные уравнительные напряжения, при которых разъединители должны коммутировать уравнительные токи, приведены в таблице 4.

Т а б л и ц а 4 — Номинальные уравнительные напряжения

$U_{ном}$, кВ	$U_{урав.ном}$, В
От 110 до 150 включ.	100
Св. 150 » 330 »	200
» 330 » 750 »	300

5.7.3 Разъединители должны включать и отключать токи холостого хода трансформаторов, зарядные токи воздушных и кабельных линий при минимально допустимом расстоянии между полюсами.

Значения этих токов должны быть указаны в эксплуатационной документации на конкретные типы разъединителей.

5.8 Требования к коммутации заземлителями наведенного тока и тока включения короткого замыкания

5.8.1 По требованию потребителя заземлители классов А и В на номинальное напряжение 110 кВ и более, предназначенные для заземления линий передач, должны коммутировать и проводить наведенные токи, возникающие в отключенных и заземленных линиях в результате индуктивного и емкостного взаимодействий с соседними линиями, находящимися под напряжением.

Эти заземлители в эксплуатации должны обеспечивать следующее:

- включение и отключение индуктивного тока, когда один конец линии передач заземлен, а коммутация на землю осуществляется на другом ее конце;
- включение и отключение емкостного тока, когда один конец линии передач отключен, а коммутация на землю осуществляется на другом ее конце;
- постоянное прохождение индуктивного и емкостного токов.

5.8.2 Номинальные индуктивные и емкостные токи, наведенные электромагнитным и электростатическим полями соответственно, и номинальные наведенные напряжения, при которых заземлители должны проводить, включать и отключать вышеуказанные токи, приведены в таблице 5.

Т а б л и ц а 5 — Номинальные наведенные (индуктивные и емкостные) токи и напряжения

$U_{\text{ном}}, \text{кВ}$	Электромагнитное взаимодействие				Электростатическое взаимодействие			
	$I_L, \text{А}$		$U_L, \text{кВ}$		$I_C, \text{А}$		$U_C, \text{кВ}$	
	Класс заземлителя							
	А	В	А	В	А	В	А	В
110	50	80	0,5	2	0,4	2	3	6
150	50	80	1	2	0,4	3	3	8
220	80	80	1,4	2	1,25	3	5	12
330	80	160	2	10	1,25	18	5	17
500	80	160	2	20	2	25	8	25
750	80	160	2	20	3	25	12	32

П р и м е ч а н и я
1 Заземлители класса А используют в коротких параллельных линиях или в линиях с невысокой взаимосвязью с соседними линиями, находящимися под напряжением.
Заземлители класса В используют в длинных параллельных линиях или в линиях с высокой взаимосвязью с соседними линиями, находящимися под напряжением.
2 Номинальные наведенные ток и напряжение более приведенных в настоящей таблице значений должны быть согласованы между заказчиком и потребителем.

5.8.3 Заземлители по включающей способности при коротком замыкании в зависимости от класса должны выдерживать количество операций включения, указанное в таблице 6, при номинальном токе включения короткого замыкания $I_{\text{вкл}}$.

Т а б л и ц а 6 — Включающая способность заземлителей при коротком замыкании

Класс заземлителя	Включающая способность при коротком замыкании (количество операций включения)
Е0	Без включающей способности
Е1	2
Е2 ¹⁾	5

¹⁾ Заземлители для эксплуатации в сетях напряжением до 35 кВ включительно.

Величина этого тока должна быть равна наибольшему пику номинального кратковременного выдерживаемого тока $I_{\text{д}}$.

Заземлители, для которых установлен номинальный ток включения короткого замыкания, должны быть способны включать номинальный ток включения короткого замыкания при любом приложенном напряжении, не превышающем номинального.

5.8.4 Классы заземлителей по коммутации наведенных токов (А или В), а также по включающей способности при токе включения короткого замыкания (Е1 или Е2) должны быть указаны в технических документах.

5.9 Требования к вспомогательным цепям, цепям управления и низковольтной аппаратуре приводов

5.9.1 Низковольтная аппаратура приводов должна соответствовать нормативным документам, утвержденным в установленном порядке.

5.9.2 Вспомогательные контакты и контакты управления должны быть пригодны для определенного количества электрических и механических рабочих циклов, указанных для разъединителей и заземлителей.

5.9.3 Изоляция цепей управления и вспомогательных цепей, а также их элементов должна соответствовать ГОСТ 1516.3. По требованию потребителя изоляция должна выдерживать также импульсное напряжение, равное 5 кВ.

5.9.4 Рабочие характеристики вспомогательных контактов при постоянном токе должны соответствовать значениям, указанным в таблице 7.

Т а б л и ц а 7 — Рабочие характеристики вспомогательных контактов

Класс вспомогательных контактов	Номинальный ток, коммутируемый контактами, А	Номинальный кратковременный выдерживаемый ток в течение 30 мс, А	Отключающая способность при номинальном напряжении питания вспомогательных цепей	
			до 48 В	от 110 до 250 В
			мА	Вт
1	10,0	100	—	440
2	2,0	100	—	22
3	0,2	1	50	—

П р и м е ч а н и я

1 Отключающая способность вспомогательных контактов всех классов указана для цепи с постоянной времени от 20 до 24 мс.

2 Вспомогательные контакты класса 3 не предназначены для того, чтобы подвергаться полному току короткого замыкания вспомогательного питания подстанции. Контакты классов 1 и 2 предназначены для того, чтобы подвергаться полному току короткого замыкания вспомогательного питания подстанции.

3 Вспомогательные контакты классов 1, 2 и 3 для постоянного тока способны нормально управляться при переменном токе и напряжении.

Класс вспомогательных контактов должен быть указан в технических документах на конкретные типы приводов.

5.9.5 Комплектующая низковольтная аппаратура приводов в отношении нагрева — по ГОСТ 403.

5.10 Требования к конструкции

5.10.1 Металлические части, подвергающиеся воздействию климатических факторов внешней среды, при необходимости должны иметь защитные покрытия с учетом условий эксплуатации по ГОСТ 15150 и срока службы изделия.

Указания о восстановлении покрытий отдельных частей в процессе эксплуатации, кроме контактных поверхностей, а также периодичность восстановления, должны быть указаны в технических документах и руководстве по эксплуатации на конкретный тип изделия. Технология восстановления покрытий должна быть указана в руководстве по эксплуатации.

5.10.2 Допустимость контактов разнородных в электрохимическом отношении металлов, сплавов и металлических и неметаллических неорганических покрытий и металлов с неметаллами и методы защиты от контактной коррозии — по ГОСТ 9.005.

Контактирующие поверхности контактных соединений и контактов электрических цепей должны быть выполнены в зависимости от агрессивности среды и степени возникновения контактной коррозии как «допустимые» по ГОСТ 9.005.

5.10.3 Разъединители должны допускать установку на горизонтальной и (или), вертикальной, и (или) наклонной плоскостях, а в подвесном исполнении — на портале.

Конкретный вид установки должен быть указан в технических документах.

5.10.4 Для разъединителей с разделенными опорами изготовителем должна быть установлена номинальная зона контактирования.

Рекомендуемые значения номинальных зон контактирования приведены в таблице 8.

Т а б л и ц а 8 — Рекомендуемые зоны контактирования для неподвижных контактов разъединителей

В миллиметрах

$U_{\text{ном}}, \text{кВ}$	Тип ошиновки						
	Гибкая				Жесткая		
	Отклонение контакта по осям						
	$x^1)$	$y^2)$	для малых пролетов	для длинных пролетов	$x^1)$	$y^2)$	$z^3)$
$z^3)$							
110	100	350	200	300	100	100	100
150	200	400	200	300	150	150	150
220	200	500	250	450			
330	200	500	300	450			
500	200	600	400	500	175	175	175
750	—	—	—	—	200	200	200

¹⁾ Продольное отклонение относительно поддерживающих проводов (влияние температуры).
²⁾ Горизонтальное отклонение в направлении, перпендикулярном к поддерживающим проводам (влияние ветра).
³⁾ Вертикальное отклонение при гибкой ошиновке (влияние температуры и обледенения) и жесткой ошиновке (влияние обледенения).

Номинальные значения зоны контактирования должны быть указаны в технических документах на конкретные типы разъединителей.

5.10.5 Шарнирные соединения и трущиеся части изделий, требующие периодической смазки, должны иметь, при необходимости, смазочные отверстия или приспособления для смазки.

Закрытые узлы изделий категорий размещения 1 и 2 по ГОСТ 15150 должны быть выполнены так, чтобы смазка не загрязнялась и не вымывалась до ее замены при ремонтах. Периодичность обновления смазки следует указывать в руководстве по эксплуатации.

Рекомендуется использовать материалы, покрытия и трущиеся узлы (шарнирные соединения), не требующие смазки в течение межремонтного периода.

Механические редукторы приводов не должны иметь утечек масла (при его наличии) и должны работать без пополнения масла в течение межремонтного периода. Периодичность замены масла должна быть указана в руководстве по эксплуатации.

5.10.6 Элементы схем управления и питания приводов должны быть расположены в местах, удобных для осмотра, обслуживания и ремонта.

5.10.7 Сечение гибких медных проводников между подвижной частью заземлителя и неподвижной частью заземлителя или разъединителя в случае, если заземлитель и разъединитель составляют единое целое, должно быть не менее 50 мм^2 .

П р и м е ч а н и е — Минимальное поперечное сечение медных соединений 50 мм^2 дано для обеспечения механической прочности и сопротивления коррозии проводников. Если для проведения тока короткого замыкания используют гибкое соединение, оно должно быть рассчитано соответствующим образом. Если используют другой материал, то должно быть обеспечено соответствующее эквивалентное поперечное сечение.

5.10.8 Подвижные части разъединителя и заземлителей, составляющих единое целое, должны быть заблокированы механически так, чтобы при включенном положении главной цепи было невозможно включение заземляющей цепи, а при включенном положении заземляющей цепи не допускалось включение главной цепи.

Кроме механической блокировки должна быть предусмотрена возможность применения электромагнитной или электрической блокировки. Виды блокировки должны быть согласованы с заказчиком и указаны в технических документах на изделие.

Разъединители и заземлители или приводы к ним, неправильная работа которых может причинить ущерб или которые применяют для обеспечения изоляционных промежутков, должны быть снабжены элементами для установки запирающих устройств (например навесных замков).

5.10.9 Контактные соединения проводников между собой в разъединителях и заземлителях, а также с выводами разъединителей — по ГОСТ 10434. Выводы разъединителей — по ГОСТ 21242 и ГОСТ 24753.

Выводы заземлителей в части присоединительных размеров должны удовлетворять требованиям, указанным в технических документах на конкретные типы изделий.

Зажимы для присоединения внешних вспомогательных цепей (цепей управления, блокировки и сигнализации) в приводах — по ГОСТ 10434 и ГОСТ 19132.

Требования к зажимам должны быть указаны в технических документах.

5.10.10 Таблички изделий должны крепиться так, чтобы они были видны (при необходимости с помощью специальных средств) при нормальной эксплуатации. Таблички и их крепления должны быть устойчивы против атмосферных воздействий и коррозии.

5.10.11 Приводы, требующие подсоединения внешних цепей, должны иметь устройства для подсоединения кабелей (проводников) по ГОСТ 12.2.007.0.

Отверстия в кабельных вводах должны быть сконструированы так, чтобы при установке кабелей должным образом была достигнута установленная степень защиты оболочки привода, о чем указывают в руководстве по эксплуатации на привод.

Количество и размеры отверстий должны быть указаны в технических документах на привод.

5.10.12 В зависимости от наличия свободных вспомогательных контактов приводы могут иметь два исполнения:

- с вспомогательными контактами;
- без вспомогательных контактов.

Число свободных вспомогательных контактов, установленных в местах, доступных для осмотра и ремонта, рекомендуется выбирать из ряда:

- 4; 8; 12 — для разъединителей и 2; 4 — для заземлителей, если конструкция вспомогательных контактов допускает взаимную перестановку (пересоединение) контактов (замыкающий — размыкающий);

- 8; 12; 16 — для разъединителей и 4; 8 — для заземлителей, если конструкция вспомогательных контактов не допускает взаимную перестановку (пересоединение) контактов (замыкающий — размыкающий).

Конкретное число вспомогательных контактов должно быть указано в технических документах.

5.10.13 Приводы, требующие подогрева, должны иметь подогревательные устройства защищенного типа, как правило, на номинальное напряжение 220 В переменного тока.

Все подогревательные устройства должны быть расположены так, чтобы не вызвать ухудшения проводки или функционирования других элементов электрической схемы привода.

Температура, при которой должны включать и отключать в процессе эксплуатации подогревательные устройства, не имеющие автоматического включения — отключения, должна быть указана в руководстве по эксплуатации на привод.








Приводы с автоматическим управлением подогревательными устройствами должны изготавливаться по требованию потребителя.

Шкафы приводов и переключающих устройств электрических и электромагнитных блокировок должны быть снабжены устройствами постоянного подогрева для исключения образования конденсационной влаги и дополнительным устройством подогрева, включаемым на зимний период.

Способ управления подогревательными устройствами (ручной или автоматический) должен быть указан в технических документах на конкретное изделие.

5.10.14 Характер движения и направление движения органов управления приводов должны соответствовать указанному в таблице 9.

Т а б л и ц а 9 — Характер и направление движения органов управления приводов

Движение органа управления		Направление движения органа управления	
		при включении	при отключении
Вращательное		По часовой стрелке 	Против часовой стрелки 
Прямолинейное, почти прямолинейное	Вертикальное	Снизу вверх 	Сверху вниз 
	Горизонтальное	Вправо 	Влево 
		От оператора, нажим вперед 	К оператору, вытягивание назад 

При отклонении от данного требования на приводах должна быть помещена информационная табличка об этом (например, «Включение против часовой стрелки»).

5.10.15 Разъединители и заземлители, включая их приводы, должны быть сконструированы так, чтобы исключался их выход из включенного или отключенного положения под действием:

- силы тяжести;
- давления ветра;
- вибраций;
- ударов умеренной силы или случайного прикосновения к соединительным ттягам приводов;
- электродинамических усилий тока короткого замыкания;
- протечек воздуха в системе пневматических приводов.

Разъединители и заземлители с приводами должны быть сконструированы таким образом, чтобы они могли фиксироваться как в отключенном, так и включенном положениях.

Разъединители и заземлители должны допускать временное механическое запираение как в отключенном, так и включенном положении с целью безопасности, например при техническом обслуживании.

П р и м е ч а н и е — Последнее требование не относится к разъединителям или заземлителям, приводимым в действие штангой ручного управления.

5.10.16 Конструкция изделий для районов с холодным климатом должна в дополнение к требованиям настоящего стандарта соответствовать ГОСТ 17412.

5.10.17 Степень защиты от доступа к опасным частям, от внешних твердых предметов и от воды приводов, имеющих оболочки (шкафы), а также шкафов, содержащих переключающие устройства систем электрических и электромагнитных блокировок по ГОСТ 14254, должна быть не ниже IP3X для наружных установок и не ниже IP2X — для внутренней установки. Любые вентиляционные отверстия должны быть защищены или выполнены так, чтобы была достигнута такая же степень защиты, что и для оболочки шкафа. Степень защиты приводов должна быть указана в технических документах на конкретные типы приводов.

5.10.18 Основания (подшипники) подвижных (поворотных) изоляторов, шарнирные соединения с подшипниками качения (скольжения) с заложенной в них смазкой, узлы с вращающимися электрическими контактами и выводами разъединителей и заземлителей категории размещения 1 и 2 по ГОСТ 15150 должны быть защищены от попадания в них пыли (в том числе снежной по ГОСТ 17412) и дождя, если это необходимо по работоспособности разъединителей и заземлителей.

Степень защиты по ГОСТ 14254 таких узлов должна быть указана в технических документах на изделия.

5.10.19 Валы управления двухполюсных и трехполюсных заземлителей, а также разъединителей на номинальные токи свыше 10000 А, предназначенных для установки в закрытых токопроводах, для

предупреждения образования замкнутых электрических контуров должны быть изолированы как между собой, так и от приводов.

5.10.20 Ручные рычажные приводы разъединителей и заземлителей категории размещения 1 по ГОСТ 15150 на номинальные напряжения 35 кВ и выше должны снабжаться откидной рукояткой. На более низкое напряжение такие приводы можно изготавливать с рукоятками, длина которых для облегчения оперирования может быть, при необходимости, увеличена насадкой специального удлинителя длиной до 1,2 м, поставляемого комплектно с приводом.

Приводы, управляемые с помощью электроэнергии, должны также обеспечиваться средствами ручного управления. При подсоединении устройства для ручного управления (например заводной рукояткой) к такому приводу электроэнергия должна быть отключена автоматически.

5.10.21 Усилие, необходимое для оперирования разъединителем и заземлителем, прикладываемое к рукоятке или качающемуся рычагу привода во время операции, требующей поворота привода до одного оборота, не должно превышать 250 Н. На протяжении угла поворота до 15° включительно допускается амплитудное значение усилия, равное 450 Н.

Усилие, необходимое для оперирования разъединителем и заземлителем, прикладываемое к рукоятке привода, вращаемой более одного оборота, должно быть не более 60 Н с возможным увеличением усилия до 120 Н на протяжении не более 10 % общего числа требуемых оборотов.

Вышеуказанные значения усилий распространяются также на приводимое вручную техническое обслуживание разъединителей и заземлителей, приводимых в действие обычно двигательными приводами.

Примечание — Данные значения усилий включают и усилия необходимые для разрушения льда.

5.10.22 Разъединители и заземлители должны быть снабжены указателями положения, видимыми, нестираемыми в эксплуатации, дающими четкое представление о положении главных контактов. Включенное положение должно быть промаркировано символом «I», отключенное — символом «O» по ГОСТ 25874.

Указатель положения должен быть промаркирован непосредственно на механической части силовой кинематической цепи разъединителя и заземлителя или на приводе.

5.10.23 Изделия с большими габаритными размерами (разъединители и заземлители на напряжение 220 кВ и выше) допускается поставлять в частично разобранном виде. При этом составные части должны иметь маркировку в соответствии с конструкторской документацией.

Разъединители и заземлители должны быть сконструированы так, чтобы обеспечивалась минимальная трудоемкость сборки и регулировки на месте монтажа в эксплуатации.

5.11 Требования к уровню радиопомех

Уровень радиопомех, создаваемых разъединителями и заземлителями на напряжение 110 кВ и выше, при напряжении $1,1 \frac{U_{н.р.}}{\sqrt{3}}$ не должен превышать 2500 мкВ.

5.12 Требования к надежности

5.12.1 Средний срок службы до первого среднего ремонта должен быть не менее 15 лет и указан в технических документах на конкретные типы изделий.

5.12.2 Показатели ремонтпригодности и сохраняемости должны быть указаны в технических документах на конкретные типы изделий.

5.12.3 Средний срок службы изделий должен быть не менее 30 лет и указан в технических документах на конкретные типы изделий.

5.13 Комплектность

5.13.1 В комплект поставки разъединителей и заземлителей с приводами должны входить:

- соединительные элементы разъединителей и заземлителей с приводами;
- соединительные элементы для монтажа изделия;
- комплектующие детали и сборочные единицы — при поставке разъединителей и заземлителей в разобранном виде укрупненными сборочными единицами;
- индивидуальный комплект запасных частей, инструментов и принадлежностей, приведенный в руководстве по эксплуатации.

К комплекту следует прилагать эксплуатационную документацию:

- паспорт разъединителя;
- паспорт заземлителя, если он не составляет единого целого с разъединителем;
- паспорт привода;
- руководство по эксплуатации.

Паспорта могут быть объединены в один документ.

Количество экземпляров руководства по эксплуатации на партию устанавливают в технических документах на конкретные типы изделий.

5.13.2 Каждый двигательный привод со съемной рукояткой должен быть укомплектован рукояткой, а ручной привод — специальным удлинителем (при его наличии).

5.14 Маркировка

5.14.1 Каждый разъединитель или полюс разъединителя, заземлитель, если он не составляет единое целое с разъединителем, и привод должны иметь табличку, содержащую маркировочные данные в соответствии с таблицей 10.

Т а б л и ц а 10 — Маркировочные данные

Маркировочные данные	Условное обозначение	Единица измерения	Разъединитель	Заземлитель	Привод
Товарный знак предприятия-изготовителя	—	—	+	+	+
Наименование изделия	—	—	+	+	+
Тип изделия	—	—	+	+	+
Номинальное напряжение	$U_{\text{ном}}$	кВ	+	+	—
Испытательное напряжение полного грозового импульса относительно земли ¹⁾	$U_{\text{гр.имп}}$	кВ	+	+	—
Испытательное напряжение коммутационного импульса относительно земли на номинальное напряжение 330 кВ и выше ¹⁾	$U_{\text{ком.имп}}$	кВ	+	+	—
Номинальный ток	$I_{\text{ном}}$	А	+	+ ²⁾	—
Номинальный кратковременный выдерживаемый ток (ток термической стойкости)	$I_{\text{т}}$	кА	+ ¹⁾	+	—
Время протекания номинального кратковременного выдерживаемого тока ¹⁾	$t_{\text{к.з}}$	с	+	+	—
Номинальное напряжение питания вспомогательных цепей и цепей управления	$U_{\text{п.ном}}$	В	—	—	+
Номинальное давление сжатого газа (воздуха)	$P_{\text{ном}}$	МПа	—	—	+
Порядковый номер по системе нумерации предприятия-изготовителя	—	—	+	+	+
Год выпуска	—	—	+	+	+
Масса ³⁾	m	кг	+	+	+
Обозначение настоящего стандарта и технических документов на конкретный тип изделия	—	—	+	+	+
Надпись «Сделано в _____» наименование страны	—	—	+	+	+
Класс механической износостойкости ⁴⁾	M1, M2	—	+	—	—
Класс включающей способности ⁴⁾	E1, E2	—	—	+	—

Окончание таблицы 10

Маркировочные данные	Условное обозначение	Единица измерения	Разъединитель	Заземлитель	Привод
Номинальный уравнивающий ток ¹⁾	$I_{урав.ном}$	А	+	—	—
Класс заземлителя, способного проводить, включать и отключать наведенные токи ¹⁾	—	—	—	+	—
¹⁾ Допускается не указывать при наличии этих данных в паспорте. ²⁾ Указывают для отдельно стоящих заземлителей при наличии этого требования в технических документах. ³⁾ Массу указывают, если она превышает 10 кг. ⁴⁾ Для стандартных разъединителей класс М0 и заземлителей Е0 не указывают, для классов разъединителей М1 и М2, заземлителей Е1 и Е2 не указывают при наличии этих данных в паспорте.					

5.14.2 Катушки элементов приводов должны иметь таблички или ярлыки, на которых должны быть указаны:

- марка провода;
- диаметр провода в миллиметрах;
- число витков;
- сопротивление постоянному току при температуре 20 °С в омах.

5.14.3 Способ нанесения маркировки на изделия, качество маркировки — по ГОСТ 18620.

5.14.4 Маркировка транспортной тары — по ГОСТ 14192.

5.15 Упаковка

5.15.1 Изделия и (или) их укрупненные составные части при транспортировании изделий в частично разобранном виде должны быть упакованы по ГОСТ 23216.

5.15.2 Тип упаковки изделий и вид транспортной тары должны устанавливаться в технических документах на конкретные типы изделий.

5.15.3 По согласованию с потребителем допускается упаковывать изделия в специальную многооборотную тару.

6 Требования безопасности

6.1 Требования безопасности к конструкции изделий должны соответствовать ГОСТ 12.2.007.3.

6.2 Разъединители должны быть сконструированы таким образом, чтобы опасные токи утечки не смогли пройти от выводов одной стороны к выводам другой стороны разъединителя.

Это требование выполняется в том случае, если любой ток утечки отводится на землю с помощью надежного соединения с землей или если изоляция эффективно защищена от загрязнения в эксплуатации.

6.3 Разъединители, отдельно стоящие заземлители и приводы должны иметь контактную площадку для присоединения заземляющего проводника и заземляющий зажим в виде болта (болтов) диаметром не менее 12 мм, выполненного из металла, стойкого в отношении коррозии или покрытого металлом, предохраняющим его от коррозии. Возле контактной площадки должен быть нанесен знак заземления по ГОСТ 21130.

Сопротивление между вышеуказанным болтом и всеми доступными прикосновению токоведущими частями изделия, которые могут оказаться под напряжением, должно быть не более 0,1 Ом.

Допускается не иметь:

- заземляющий зажим на заземлителе и соответствующую ему контактную площадку при условии надежного электрического соединения между цоколем (рамой) разъединителя и заземлителем, составляющим с разъединителем единое целое;
- заземляющий зажим на ведомом полюсе разъединителя при условии надежного электрического соединения между ведущим и ведомыми полюсами разъединителя.

6.4 Механический указатель включенного и отключенного положений разъединителя и заземлителя в приводе должен соответствовать ГОСТ 12.2.007.3.

6.5 Вспомогательные контакты приводов, предназначенные для сигнализации включенного или отключенного положений разъединителя или заземлителя, должны удовлетворять следующим требованиям:

- сигнал включенного положения должен появиться только тогда, когда разъединитель или заземлитель будет готов выдерживать протекание номинального тока и тока короткого замыкания;
- сигнал отключенного положения должен появиться после того, как подвижные контакты достигнут положения, при котором изоляционный промежуток между контактами будет соответствовать требованиям, предъявляемым к изоляции разъединителей и заземлителей.

6.6 Изделия должны иметь фиксацию, во включенном и отключенном положениях, в соответствии с 5.10.15 настоящего стандарта.

6.7 Коэффициент запаса механической прочности изоляторов разъединителей и заземлителей — в соответствии с 5.5.8 настоящего стандарта.

7 Правила приемки

7.1 Общие положения

7.1.1 Изделия следует подвергать испытаниям:

- квалификационным;
- приемосдаточным;
- периодическим.

При необходимости изделия подвергают также типовым испытаниям, которые проводят при изменении конструкции, применяемых материалов или технологии производства, если эти изменения могут оказать влияние на параметры и характеристики изделий, а также по требованию заказчика (основного потребителя), если эксплуатацией не подтверждаются характеристики, указанные в технической документации.

7.1.2 В зависимости от вида испытаний, проверяемых параметров и конструкции изделий объектами испытаний могут быть:

- разъединитель;
- полюс разъединителя;
- заземлитель;
- привод;
- отдельные элементы и сборочные единицы.

Если объектом испытаний является часть разъединителя или заземлителя, функционально связанная с другими такими же частями, то в технических документах на конкретные типы изделий должны быть указаны меры, принимаемые для воспроизведения (имитирования) влияния других частей на испытываемую часть, либо указано, что данное испытание одной части не облегчает условий испытаний изделий.

7.1.3 Допускается в зависимости от конструктивных особенностей изделий (а для приемосдаточных испытаний — также от объема производства) проводить испытания без установки отдельных сборочных единиц или деталей, функционально не влияющих на результаты испытаний.

О допустимости проведения таких испытаний должно быть указано в технических документах, программах испытаний или, по согласованию с разработчиком изделия, в протоколах испытаний.

7.1.4 Допускается по согласованию с потребителем распространять результаты, полученные при квалификационных и периодических испытаниях на одном типом исполнении, на другие исполнения этой же серии.

7.1.5 Если для управления разъединителем или заземлителем предусмотрены разные типы приводов, то испытания проводят со всеми типами приводов. Допускается по согласованию с потребителем сокращать объем испытаний.

7.1.6 Если привод предназначен для нескольких типов разъединителей или заземлителей, то испытания привода должны быть проведены как с самым тяжелым по механическим нагрузкам исполнением разъединителя или заземлителя, так и с самым легким.

7.2 Квалификационные испытания

7.2.1 Квалификационные испытания проводят при приемке установочной (головной) серии после освоения технологического процесса производства изделий с целью установления готовности предприятия к производству изделий, отвечающих требованиям технических условий на конкретные типы.

7.2.2 Программа квалификационных испытаний должна включать указанный в таблице 11 объем испытаний (проверок).

ГОСТ Р 52726—2007

Количество образцов и последовательность испытаний должны быть указаны в технических документах на конкретные типы изделий.

Т а б л и ц а 11 — Объемы испытаний (проверок)

Вид испытаний (проверок)	Номер раздела, подраздела, пункта		Вид испытаний		
	технических требований	методов испытаний (контроля)	Приемо-сдаточные	Квалификационные	Периодические
1 Внешний осмотр, проверка маркировки и соответствия требованиям конструкторской документации	5.2.1	8.1	+	+	+
2 Проверка исправности действия механизмов, а также электрических и (или) пневматических устройств	5.5.4	8.2	+	+	+
3 Испытания изоляции главных цепей одноминутным (пятиминутным) напряжением промышленной частоты	5.3	8.4.1	+ ¹⁾	+	+
4 Испытания изоляции вспомогательных цепей и цепей управления	5.9.3	8.4.2	+	+	+
5 Испытания изоляции главных цепей напряжением грозовых и коммутационных импульсов	5.3	8.4.1	—	+	—
6 Проверка электрического сопротивления главных цепей	5.4	8.3	+	+	+
7 Испытания на нагрев	5.4; 5.9.5	8.8.1; 8.8.2	—	+	+
8 Проверка электрического сопротивления вспомогательных контактов	5.9	8.8.2	—	+	+
9 Испытания вспомогательных контактов номинальным кратковременным выдерживаемым током	5.9.4	8.20	—	+	—
10 Испытания вспомогательных контактов на отключающую способность	5.9.4	8.21	—	+	—
11 Проверка механических характеристик, проверка требований безопасности	5.5.1; 5.5.2; 5.5.3; 5.5.4; 5.5.5; 5.5.6; 5.10.15; 6	8.5; 8.6	—	+	+
12 Испытания на надежность	5.12	8.11	—	+	—
13 Испытания блокировочных устройств	5.10.8	8.6.1 8.6.2	+ —	+ +	+ +
14 Испытания на стойкость при сквозных токах короткого замыкания	5.6	8.9	—	+	+
15 Испытания на стойкость к воздействию климатических факторов внешней среды	5.2.2; 5.2.3; 5.10.1; 6.3	8.10	—	+	—
16 Испытания оболочек приводов и узлов с механизмами, защищенными от попадания внутрь воды и пыли	5.10.11; 5.10.17; 5.10.18	8.10.9	—	+	+
17 Испытания в условиях образования льда	5.5.7	8.7	—	+	—

Окончание таблицы 11

Вид испытаний (проверок)	Номер раздела, подраздела, пункта		Вид испытаний		
	технических требований	методов испытаний (контроля)	Приемосдаточные	Квалификационные	Периодические
18 Испытания на прочность при транспортировании	5.15; 9	8.12	—	+	—
19 Проверка комплектности и упаковки на соответствие требованиям конструкторской документации	5.13; 5.15	8.1	+	+	+
20 Проверка коэффициента запаса механической прочности изоляторов	5.5.8	8.14	—	+ ²⁾	—
21 Испытания на радиопомехи	5.11	8.13	—	+	—
22 Испытания на коммутацию уравнительного тока, тока холостого хода трансформатора и зарядных токов воздушных и кабельных линий	5.7	8.15	—	+	—
23 Испытания на коммутацию наведенного тока	5.8.1; 5.8.2	8.16	—	+	—
24 Испытание заземлителей на способность включать номинальный ток включения короткого замыкания	5.8.3; 5.8.4	8.17	—	+	—
25 Испытания на стойкость к воздействию землетрясений	5.2.4	8.18	—	+	—
26 Проверка электрического сопротивления цепи заземления	6.3	8.19	—	+	+

¹⁾ Если изоляционные расстояния относительно земли и между разомкнутыми контактами могут быть проверены их измерением, то испытания электрической прочности изоляции кратковременным напряжением промышленной частоты при приемосдаточных испытаниях допускается не проводить.

²⁾ Допускается проверку не проводить для одноколonoкковой изоляции разъединителей и заземлителей, а коэффициент запаса прочности определять методом расчета.

Примечание — Знак «+» означает, что испытание обязательно, знак «—» — испытание необязательно.

7.3 Приемосдаточные испытания

7.3.1 Изделия должны быть подвергнуты проверке сплошным контролем.

Допускается ручные приводы подвергать выборочному контролю на стенде в объеме 20 %, но не менее 10 шт. от партии. При этом проверяют функционирование каждого привода по методике предприятия-изготовителя.

7.3.2 Программа приемосдаточных испытаний должна включать указанный в таблице 11 объем испытаний (проверок).

7.4 Периодические испытания

7.4.1 Периодические испытания должны проводиться не реже, чем один раз в 10 лет.

7.4.2 Периодические испытания должны проводиться по программе, включающей:

- перечень видов испытаний, проверок;
- методики проведения испытаний и проверок;
- указания о числе отбираемых для испытаний изделий;
- последовательность проведения отдельных видов испытаний.

7.4.3 Программа периодических испытаний должна включать указанный в таблице 11 объем испытаний (проверок).

7.4.4 Периодические испытания могут не проводиться, если у изготовителя сертифицировано производство или имеется сертифицированная система менеджмента качества в соответствии с требованиями межгосударственного или национального стандарта.

7.5 Типовые испытания

Типовые испытания должны проводиться по программе, включающей:

- перечень видов испытаний, проверок;
- методики проведения испытаний и проверок;
- указания о числе изделий, подвергаемых испытаниям;
- последовательность проведения отдельных видов испытаний на каждом испытуемом изделии.

8 Методы испытаний

8.1 Проверка на соответствие требованиям технической документации

Проверке подлежат:

- состояние защитных покрытий и поверхностей наружных изоляционных частей;
- правильность маркировки и клеймения и прочие требования технической документации, которые могут быть проверены визуально;
- габаритные, установочные и присоединительные размеры путем измерения универсальным измерительным инструментом или шаблонами (при квалификационных и типовых испытаниях);
- масса изделия с помощью динамометра или весов общего назначения (при квалификационных и типовых испытаниях);
- правильность регулировки главных ножей и заземлителей с проверкой установленных характеристик;
- контактное нажатие в разъёмных контактах.

8.2 Проверка исправности действия механизмов изделий на соответствие требованиям технической документации

Проверка исправности действия механизмов при приемосдаточных испытаниях должна проводиться пятью циклами («включение — отключение»):

- разъединителей и заземлителей — по методике, установленной в технических документах на конкретные типы изделий;
- электродвигательных приводов — при нижнем пределе напряжения на зажимах электродвигателя ($0,85 U_{п.ном}$);
- пневматических приводов — при следующих сочетаниях начального избыточного давления сжатого газа (воздуха) в резервуаре привода и напряжения на зажимах включающего и отключающего электромагнитов:
 - 1) верхний предел избыточного давления ($1,1 P_{ном}$) и нижний предел напряжения ($0,85 U_{п.ном}$);
 - 2) нижний предел избыточного давления ($0,85 P_{ном}$) и верхний предел напряжения ($1,1 U_{п.ном}$);
- ручных приводов — на стенде при номинальном моменте на валу привода в объеме 1 %, но не менее трех штук.

8.3 Проверка электрического сопротивления

Проверку электрического сопротивления главной цепи каждого полюса разъединителя или суммарного сопротивления ее отдельных последовательно соединенных частей проводят по ГОСТ 8024.

8.4 Испытания электрической прочности изоляции

8.4.1 Испытания изоляции главных цепей разъединителей и заземлителей — по ГОСТ 1516.2.

Методы дополнительных испытаний изоляции разъединителей и заземлителей категории размещения 2 по ГОСТ 15150 на соответствие требованиям в условиях выпадения росы должны быть установлены в технических документах на конкретные типы изделий.

Разъединители и заземлители должны быть смонтированы для испытаний с минимальными, указанными изготовителем в конструкторской документации, изоляционными промежутками.

Если изготовителем в эксплуатационной документации предусматривается применение при эксплуатации дополнительной изоляции, такой как растяжки и перегородки, то такую дополнительную изоляцию следует использовать при испытаниях.

Разъединители и заземлители должны подвергаться испытаниям напряжением грозового импульса только в сухом состоянии. Испытания следует проводить при напряжении обеих полярностей.

8.4.2 Испытания изоляции вспомогательных цепей и цепей управления — по ГОСТ 1516.2.

8.5 Проверка механических характеристик

8.5.1 Общие положения

8.5.1.1 Проверку механических характеристик разъединителей и заземлителей следует проводить без напряжения и тока в главной цепи. Для испытаний разъединитель, заземлитель и их приводы должны быть установлены в соответствии с эксплуатационной документацией.

Разъединители и заземлители, допускающие различные положения при эксплуатации (например вертикальное и горизонтальное), должны подвергаться проверке в полном объеме в положении, создающем наибольшие нагрузки. В другом положении проверка может быть сокращена до объема, достаточного для проверки функционирования (собираемости), что должно быть указано в технических документах на конкретные типы изделий.

8.5.1.2 В объем проверки механических характеристик должны входить:

- проверка характеристик работы механизмов изделий на соответствие требованиям конструкторской документации;
- проверка исправности действия механизмов изделий;
- испытания на механическую износостойкость;
- проверка оперирования при приложении номинальной статистической механической нагрузки к выводам;
- испытание на повышенную механическую износостойкость.

8.5.2 Проверка характеристик работы механизмов

В зависимости от конструктивных особенностей изделия должны быть проверены следующие характеристики работы механизмов:

- минимальные напряжения;
- давление воздуха (газа);
- усилия (статические моменты) пружин при включении и отключении;
- время действия;
- ход контактов;
- контактные нажатия;
- электрическое сопротивление;
- ток потребления электромагнитов управления;
- зона контактирования;
- работа вспомогательных контактов и др.

Перечень проверяемых характеристик работы механизмов изделия и соответствующие методы их проверок должны быть указаны в технических документах на конкретные типы изделий.

Значение характеристик должно определяться как среднеарифметическое значение характеристик, снятых при проведении пяти циклов («включение — отключение»).

Если применяют двигательный привод, то эти испытания должны проводиться при номинальных параметрах привода.

Определение механических характеристик разъединителей и заземлителей (момент на валу, контактное нажатие или вытягивающее усилие размыкаемых контактов, время срабатывания, максимальные рабочие усилия для ручных приводов, максимальное потребление электрической энергии, проверка работы указателей, проверка зоны контактирования и пр.) должны проводиться по методике, приведенной в технических документах на конкретные типы изделий.

Проверка работы вспомогательных контактов — в соответствии с 8.5.5.

8.5.3 Проверка исправности действия механизмов разъединителей и заземлителей при нормированных значениях напряжения или давления приводов

До и после испытаний на механическую износостойкость должна быть проведена следующая серия испытаний без приложения статической нагрузки на выводы:

- пять рабочих циклов «включение — отключение» при минимальном напряжении источника питания и/или давления;
- пять рабочих циклов «включение — отключение» при максимальном давлении источника питания (только в отношении разъединителей или заземлителей, оперируемых с использованием газа или жидкости);
- пять операций «включения — отключения» (только для разъединителей и заземлителей с ручным приводом).

Во время этих рабочих циклов должны быть зарегистрированы и оценены рабочие характеристики, такие как время работы и максимальный ток, потребляемый двигателем.

Перечень проверяемых характеристик и методы проверок должны быть приведены в технических документах на конкретные типы изделий.

В отношении разъединителей, имеющих только ручные приводы, должны быть зарегистрированы максимальные усилия при включении и отключении, должна проверяться работа вспомогательных контактов в соответствии с 6.5 и указателей положения в соответствии с 6.4 (если таковые имеются).

8.5.4 Испытания на механическую износостойкость

Испытание на механическую износостойкость должно состоять из 1000 рабочих циклов с приложением 50 % номинальной статической нагрузки на выводы трехфазного разъединителя или заземлителя.

Испытания должны проводиться на разъединителях и заземлителях вместе с приводами.

Разъединитель и заземлитель, имеющий двигательный привод, должен подвергаться наработке:

- 900 рабочим циклам «включение — отключение» при номинальном напряжении источника питания и (или) номинальном давлении газа;
- 50 рабочим циклам «включение — отключение» при нормированном минимальном напряжении источника питания и (или) минимальном давлении газа;
- 50 рабочим циклам «включение — отключение» при нормированном максимальном напряжении источника питания и (или) максимальном давлении газа.

Испытания по подтверждению номинального момента привода должны проводиться с самым тяжелым разъединителем или заземлителем, предназначенным для работы с данным приводом, при этом момент на аппарате при движении подвижного контакта в неподвижном доводят до значения номинального момента привода в объеме требований механической износостойкости. Допускается испытание по подтверждению номинального момента привода проводить с имитатором нагрузки, эквивалентным по своим характеристикам нагрузке разъединителя или заземлителя.

Во время испытания на механическую износостойкость при каждой операции должно достигаться полностью включенное и полностью отключенное положения привода и разъединителя или заземлителя. Во время испытаний допускается смазка трущихся частей, необходимость и периодичность которой указывается в руководстве по эксплуатации. Не допускается механическая регулировка, замена деталей или подтягивание крепежа.

При испытании разъединителей и заземлителей с двигательными приводами на механическую износостойкость допускается (в случае необходимости) делать перерывы для охлаждения электродвигателя и (или) других электрических устройств привода.

После испытаний на механическую износостойкость изделия должны быть работоспособны, причем допускается незначительная регулировка (например подтягивание крепежа и т. п.).

Сопrotивление главной цепи должно быть измерено до и после испытания на механическую износостойкость. Сопrotивление не должно отличаться более чем на 20 % от значения, измеренного до испытания на механическую износостойкость.

Температура окружающей среды при проведении испытания должна быть зарегистрирована и внесена в протокол испытания.

8.5.5 Проверка работы вспомогательных контактов

Проверку работы вспомогательных контактов, коммутирующих цепь электрического (дистанционного) сигнала, следует проводить при установке привода со всеми типами разъединителей и заземлителей, отличающихся кинематическими схемами, с которыми применяют данный привод, и для всех вариантов установки. Контроль замыкания и размыкания контактов следует определять посредством индикатора.

Для двигательных приводов проверку проводят при ручном оперировании.

8.5.6 Оперирование при приложении номинальной статической механической нагрузки к выводам

Должно быть проведено 20 рабочих циклов с номинальным напряжением питания и приложением номинальных статических механических нагрузок к обоим выводам.

В отношении разъединителей и заземлителей только с ручным приводом число рабочих циклов может быть уменьшено до 10.

В отношении разъединителей с горизонтальным изолирующим промежутком нагрузка должна быть приложена в одно и то же время к обоим сторонам.

Направления и значения прилагаемых при испытании нагрузок приведены в таблице 3.

8.5.7 Испытания на повышенную механическую износостойкость

Испытания по данному пункту должны проводиться на разъединителях классов М1 и М2.

После каждой серии, состоящей из 1000 рабочих циклов, или в период текущего технического обслуживания должны быть зарегистрированы или оценены рабочие характеристики.

Между указанными сериями испытанияй допускается техническое обслуживание, такое как смазка и механическая регулировка, которые должны проводиться в соответствии с указаниями изготовителя. Не допускается менять такие существенные элементы как контакты.

Программа проведения технического обслуживания во время испытаний должна быть определена изготовителем перед испытаниями и записана в протокол испытаний.

Механические характеристики (зоны контактирования, если это применимо, нажатие контактов, усилия пружин, момент на валу привода, работа вспомогательных контактов) должны проверяться в соответствии с 8.5.3 до и после проведения испытания по наработке рабочих циклов.

8.5.8 Критерии годности после проведенных испытаний

Изделия считают выдержавшими проверку механических характеристик, если выполнены следующие условия:

- в процессе испытаний разъединитель и заземлитель вместе с приводом и другими устройствами работал исправно;
- разрегулировки, самоотвинчивания, поломки деталей и отказов в выполнении операций не наблюдалось;
- все контрольные измерения подтверждают, что характеристики не вышли за пределы, предусмотренные конструкторской документацией;
- осмотр изделия после выполнения всей программы испытаний на механическую износостойкость не выявил изменений или повреждений, препятствующих дальнейшей работе;
- сопротивление главной цепи не отличается более чем на 20 % от значения, измеренного до испытаний на механическую стойкость.

Если разъединитель или заземлитель имеют контактные части, подвергающиеся серебрению с целью использования повышенных норм нагрева, то следует руководствоваться ГОСТ 8024 при наработке необходимого количества циклов по 8.5.4.

8.6 Испытания блокировочных устройств

8.6.1 Испытания блокировочных устройств при приемосдаточных испытаниях

8.6.1.1 Для проверки механического блокировочного устройства от неправильных операций на разъединителе необходимо при включенном разъединителе (заземлителе) провести попытку включения заземлителя (разъединителя). Значение крутящего момента или соответствующего усилия на рукоятке должно быть установлено в технических документах на конкретные типы изделий.

8.6.1.2 Для проверки механического блокировочного устройства на приводе необходимо при установленной рукоятке управления разъединителем (заземлителем) в положении «включено» провести попытку перевода рукоятки управления заземлителем (разъединителем). Усилие, прикладываемое к рукоятке, должно быть от 240 до 250 Н. При необходимости учитывают возможность применения удлинителя рукоятки привода.

8.6.1.3 Механическое блокировочное устройство считают выдержавшим испытание, если:

- сохраняется нормированный изоляционный промежуток;
- механизм блокировки остался в исправном состоянии.

8.6.1.4 Для проверки электромагнитного или механического блокировочного устройства при оперировании приводом необходимо:

- провести попытку перемещения рукоятки управления из одного конечного положения в другое при отсутствии напряжения на зажимах цепи электромагнитного блок-замка при статическом усилии от 240 до 250 Н (без деблокирования механического замка) и проверить невозможность деблокирования привода;

- провести подачу напряжения, соответствующего 85 % номинального напряжения на зажимы блок-замка (или деблокировать механический замок), и проверить возможность деблокирования привода.

8.6.1.5 Электромагнитное блокировочное устройство считают выдержавшим испытание, если:

- невозможен перевод рукоятки (вала) привода из одного конечного положения в другое при отсутствии напряжения на зажимах цепи блок-замка (или деблокирования механического замка) и невозможно деблокирование привода;

- при наличии напряжения на зажимах цепи блок-замка (деблокировании механического замка) возможно деблокирование привода;

- детали электромагнитного или механического блокировочного устройства после испытания остались в исправном состоянии, что позволяет проводить необходимые операции.

8.6.2 Испытание блокировочных устройств при квалификационных и периодических испытаниях

8.6.2.1 Для проверки механического блокировочного устройства с целью предотвращения неправильных операций, в случае возможности установки съемной рукоятки или при стационарной рукоятке, необходимо при включенном разъединителе (заземлителе) провести попытку включения заземлителя (разъединителя) путем трехкратного приложения к рукояткам ручных и двигательных приводов стати-

ческого усилия, превышающего в 1,5 раза максимальное статическое усилие, необходимое для включения разъединителя (заземлителя), но не более 400 Н.

Если для управления ручным приводом применяют удлинитель рукоятки, то указанные усилия относятся к наибольшей длине удлинителя.

8.6.2.2 Для проверки электромагнитного или механического блокировочного устройства необходимо при включенном разъединителе (заземлителе) и отключенном заземлителе (разъединителе) проверить отсутствие напряжения (давления) на блокировочном устройстве разъединителя и заземлителя и провести попытку включения заземлителя (разъединителя) в соответствии с 8.6.2.1.

Если приводы разъединителя (заземлителя) двигательные, то необходимо подать на зажимы цепи управления номинальное напряжение и при включенном разъединителе (заземлителе) подать команду на включение заземлителя (разъединителя).

8.6.2.3 Блокировочное устройство считают выдержавшим испытание, если:

- сохраняется минимально необходимый разрядный промежуток, указанный в технических документах на конкретный тип изделия;
- после испытаний блокировочное устройство остается в исправном состоянии, что позволяет проводить необходимые операции;
- блок-замки остались в исправном состоянии.

8.6.2.4 Электромагнитное и электрическое блокировочные устройства приводов считают выдержавшим испытания, если привод, заблокированный в положении «отключено», невозможно перевести в положение «включено» при двигательном и ручном оперировании.

8.6.3 Для проверки блокировочного устройства ручного и двигательного управления приводом необходимо при установленной рукоятке ручного управления проверить возможность работы привода от двигателя.

8.7 Испытания в условиях образования льда

8.7.1 Испытания в условиях образования льда должны проводиться на изделиях наружной установки, предназначенных для эксплуатации в районах с умеренным и (или) холодным климатом.

Перед испытаниями с наружных поверхностей должна быть удалена смазка, за исключением мест, подвергающихся периодической смазке.

Для облегчения измерения толщины льда следует установить в горизонтальное положение медный стержень или трубку диаметром 30 мм и длиной 1 м в месте, где выпадает такое же количество осадков, как и на испытуемый заземлитель или разъединитель.

8.7.2 Испытание изделия должно проводиться в камере холода следующим образом:

- снижают температуру в камере до 2 °С и обрызгивают изделие водой температурой от 0 °С до 3 °С. Интенсивность обрызгивания должна быть от 20 до 80 л/ч на 1 м² по всей площади камеры, при этом искусственный дождь должен падать на изделие сверху под разными углами от 0° до 45° относительно вертикали. Обрызгивание должно проводиться в течение 1 ч, при этом температура в камере должна поддерживаться от 1 °С до 3 °С;

- затем температура в камере должна быть снижена до температуры от минус 3 °С до минус 7 °С и должно быть продолжено обрызгивание до тех пор, пока на изделии не образуется лед необходимой толщины. Количество воды при этом должно быть таким, чтобы обледенение происходило со скоростью 6 мм/ч;

- после получения льда необходимой толщины обрызгивание должно быть прекращено, а изделие должно быть выдержано в камере в течение 4 ч при температуре от минус 3 °С до минус 7 °С;

- по окончании выдержки должна быть проведена операция отключения (включения).

После удаления льда необходимо повторить операцию включения (отключения).

Допускается взамен испытаний в камере холода проводить испытания в естественных условиях. При этом испытания должны быть проведены при температуре окружающего воздуха от минус 3 °С до минус 20 °С следующим образом:

- изделие должно обрызгиваться теплой водой в течение 1 ч. Разность температур окружающего воздуха и воды должна быть такой, чтобы на наружных поверхностях изделий не образовался лед;
- после обрызгивания изделие должно быть выдержано не менее 1 ч, затем температура воды должна быть понижена так, чтобы при попадании воды на наружные поверхности изделия образовался лед. Скорость обледенения не регламентируют.

8.7.3 Для изделий на напряжение 110 кВ и выше допускается получать лед по частям, расположенным на разной высоте, при этом контрольные трубки устанавливают вблизи узлов, перемещающихся относительно друг друга.

При наличии ветра происходит одностороннее образование льда, в этом случае толщину льда измеряют со стороны наибольшего льдообразования. Допускается проводить испытания при давлении ветра не более 63 Па (соответствует скорости ветра 10 м/с). После получения необходимой толщины льда обрызгивание прекращают и изделие выдерживают в течение 4 ч при температуре от минус 3 °С до минус 20 °С. После выдержки проводят операцию отключения (включения).

8.7.4 Если разъединитель (заземлитель) управляется вручную, испытание считают удовлетворительным, если он полностью включается и отключается и не имеет повреждений, которые могут повлиять на его механические и электрические характеристики. Если разъединитель (заземлитель) управляется при помощи электрического, пневматического или гидравлического привода, испытание считают удовлетворительным, если он с первой попытки включается и отключается полностью при помощи привода при номинальном напряжении или давлении и не имеет повреждений, которые могут повлиять на его механические и электрические характеристики. После испытаний следует проверить наличие контактирования в контактах и измерить сопротивление главной токоведущей системы.

8.8 Испытания на нагрев номинальным током

8.8.1 Испытания на нагрев главной цепи разъединителя при длительном режиме работы

8.8.1.1 Испытания на нагрев главной цепи разъединителя при длительном режиме работы — по ГОСТ 8024.

По данной методике испытывают и токоведущие части заземлителей, для которых установлены требования по номинальному току.

Перед испытаниями на нагрев, когда температура разъединителя равна температуре окружающего воздуха, и после испытаний на нагрев, когда разъединитель охладится до температуры окружающего воздуха, проводят измерения электрического сопротивления главной цепи. Измеренные сопротивления в этих двух случаях не должны отличаться более чем на 20 %.

8.8.1.2 Определение допустимых токов заземлителей для плавки гололеда на воздушных линиях электропередач — по ГОСТ 8024 для температуры окружающего воздуха 0 °С, если температура не указана в требованиях заказчика.

При испытаниях определяют допустимое время протекания тока по заземлителю, которое указывают в протоколе испытаний.

8.8.2 Испытания на нагрев приводов

Испытания на нагрев приводов — по ГОСТ 403. Испытаниям подвергают только контактные соединения коммутирующих устройств, переключающих устройств и других аналогичных устройств, применяемых в приводах разъединителей.

Испытания проводят до установившегося теплового режима путем пропускания постоянного или переменного тока 10 А по всем цепям устройств с контактами класса 1, 2 А — для устройств с контактами класса 2 и 0,2 А — для устройств с контактами класса 3.

Перед испытанием на нагрев и после него проводят измерение электрического сопротивления цепей низковольтных устройств. Увеличение сопротивления должно быть не более 20 % значения, измеренного до испытания.

8.9 Испытания на стойкость при сквозных токах короткого замыкания

8.9.1 Разъединитель (заземлитель) вместе с приводом должен быть установлен на опорную конструкцию в соответствии с руководством по эксплуатации. Разъединитель (заземлитель) должен быть с чистыми новыми контактами.

8.9.2 Испытания должны проводиться трехфазным или однофазным током частотой (50 ± 10) Гц от источника, напряжение и мощность которого достаточны для обеспечения протекания токов необходимых величин и длительности. Напряжение источника должно обеспечивать непрерывность протекания тока в случае ослабления нажатия в контактах или отброса под действием электродинамических усилий.

Токоподводящий контур должен воспроизводить наиболее неблагоприятные конфигурации (с точки зрения электродинамических воздействий), имеющие место при практическом использовании разъединителей (заземлителей) в распределительных устройствах.

Испытания трехполюсных разъединителей (заземлителей) должны проводиться трехфазным током. Если испытательные стенды не позволяют проводить трехфазные испытания, то допускается проводить испытания однофазным током. При этих испытаниях попеременно соединяют последовательно средний и один из крайних полюсов.

Разъединители (заземлители) с отдельными полюсами должны испытываться трехфазным или однофазным током с установкой полюсов с наименьшим расстоянием между осями, указанным в эксплуатационной документации.

Разъединители (заземлители) должны испытываться согласно схемам, указанным на рисунках 3—6. К выводам аппаратов должны быть приложены номинальные статические механические нагрузки в соответствии с таблицей 3.

Если испытания проводят на одном полюсе, обратный проводник должен находиться на фазном расстоянии от испытываемого полюса.

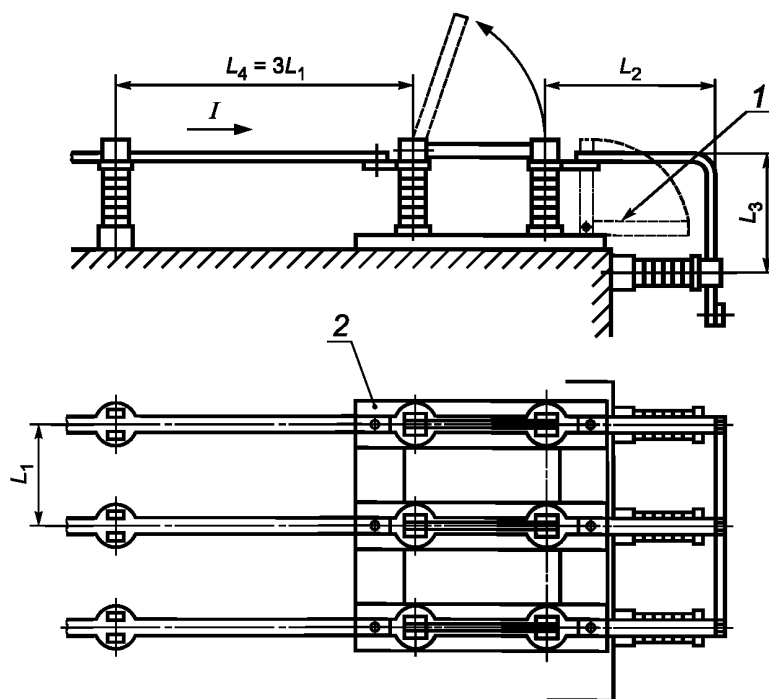
Обратный проводник должен быть параллелен главным ножам разъединителя или заземлителя на той же самой высоте над основанием. Аналогичным требованиям должен удовлетворять обратный проводник при вертикальном расположении ножей разъединителя или заземлителя.

8.9.3 Перед испытаниями должна быть проведена проверка исправности действия механизмов путем выполнения трех циклов «включение — отключение» при отсутствии тока в цепи. При этих операциях должно быть проверено усилие, необходимое для оперирования.

8.9.4 На контактных пружинах должен быть установлен минимальный натяг (для обеспечения минимального контактного нажатия), допускаемый конструкторской документацией.

8.9.5 Испытание должно проводиться путем однократного пропускания через включенный разъединитель (заземлитель) номинального кратковременно выдерживаемого тока (тока термической стойкости) в пределах от 1,0 до 1,15 I_T частотой (50 ± 10) Гц со следующими параметрами:

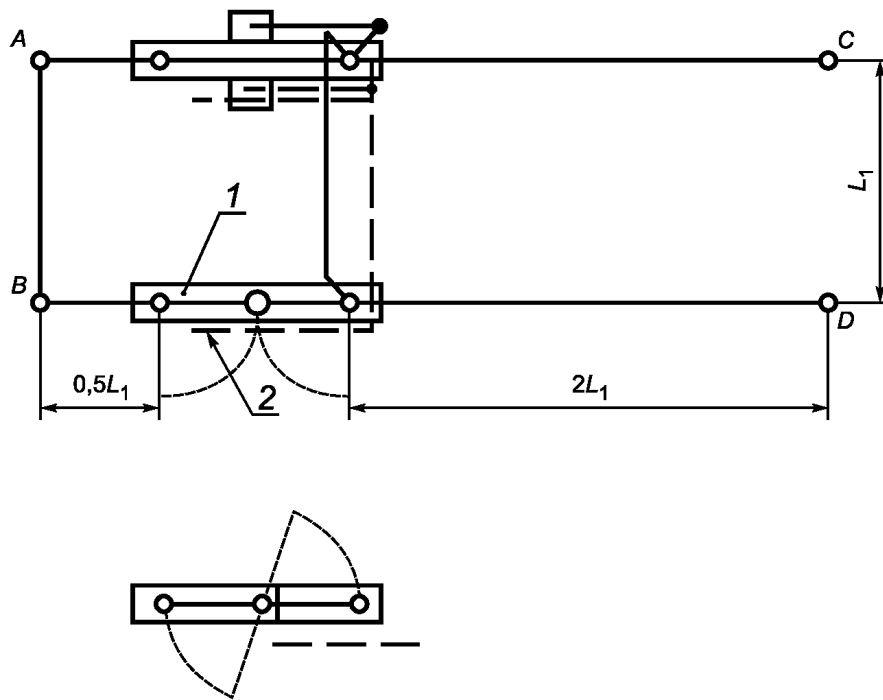
- наибольший пик номинального кратковременно выдерживаемого тока — в пределах от 1,0 до 1,1 i_D ;
- начальное действующее значение периодической составляющей — в пределах от 1,0 до 1,15 $I_{н.п}$.



1 — заземлитель; 2 — испытываемый разъединитель; L_1 — минимальное расстояние между осями соседних полюсов; I — ток

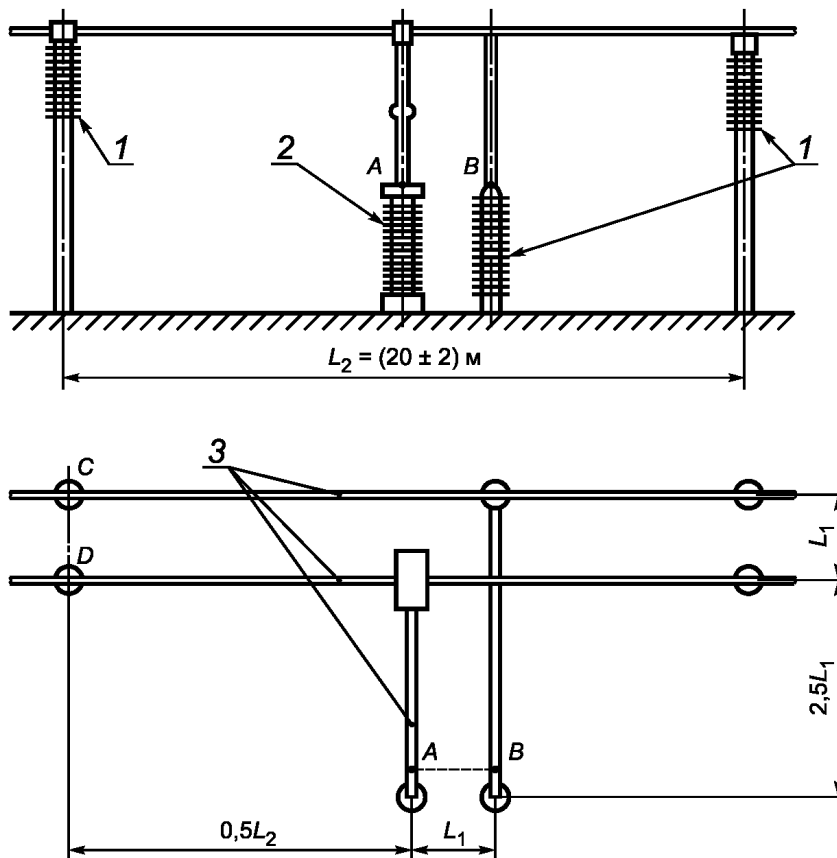
Примечание — Расстояния L_2 и L_3 должны быть по возможности минимальны, но не менее чем L_1 .

Рисунок 3 — Трехфазная испытательная установка для разъединителей и их заземлителей на напряжение до 35 кВ включительно



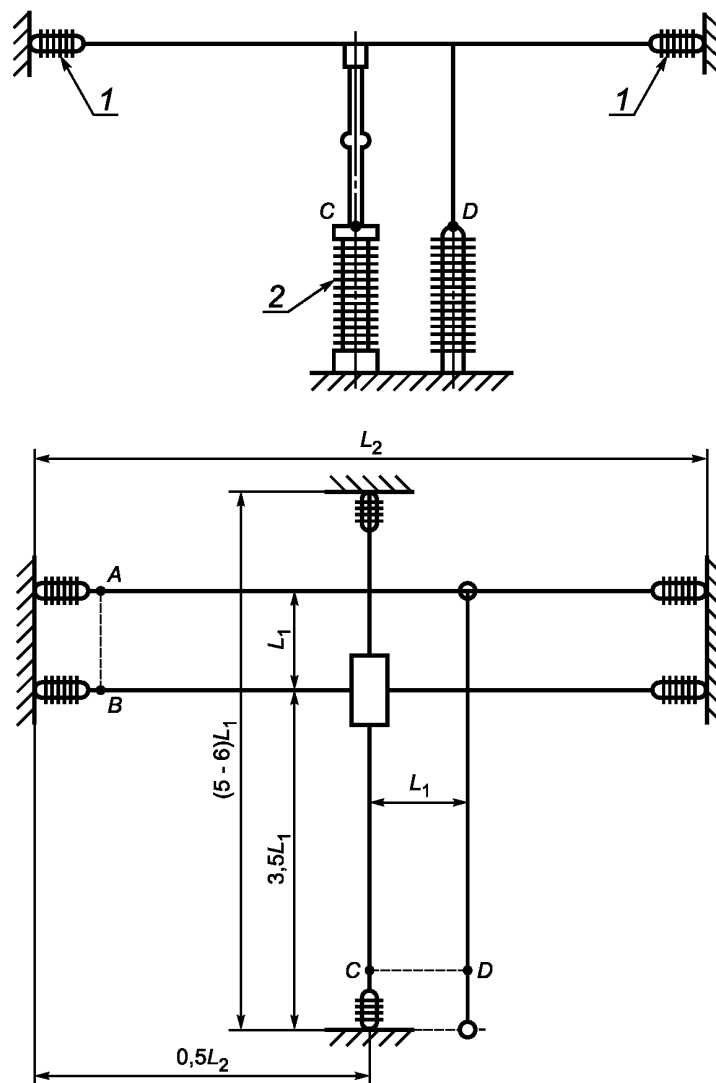
1 — испытуемый разъединитель; 2 — испытуемый заземлитель; A—B — короткозамкнутое соединение; C—D — источник питания; L_1 — минимальное расстояние между осями соседних полюсов

Рисунок 4 — Однофазная испытательная установка для разъединителей с горизонтальным изолирующим промежутком и их заземлителей на номинальное напряжение 35 кВ и выше



1 — изолирующие опоры; 2 — испытуемый аппарат; 3 — токопроводы; L_1 — минимальное межосевое расстояние между соседними полюсами A—B или C—D — соединение проводников накоротко или с источником жесткой ошиновки

Рисунок 5 — Однофазная испытательная установка для разъединителей (заземлителей) с разделенными опорами с вертикальным изолирующим промежутком на номинальное напряжение 110 кВ и выше



1 — изолирующие элементы; 2 — испытуемый аппарат; A—B или C—D — соединение проводников накоротко или с источником жесткой ошиновкой; L_1 — минимальное межосевое расстояние между соседними полюсами, установленное изготовителем:

$$L_2 = (30 \pm 2) \text{ м при } U_{\text{ном}} > 150 \text{ кВ};$$

$$L_2 \geq 4L_1 \text{ при } U_{\text{ном}} \leq 150 \text{ кВ}$$

Рисунок 6 — Однофазная испытательная установка для разъединителей (заземлителей) с разделенными опорами с вертикальным изолирующим промежутком на номинальное напряжение 110 кВ и выше

Время протекания тока должно быть таким, чтобы произведение номинального кратковременного выдерживаемого тока в квадрате на время его протекания было в пределах от 1,0 до $1,1 I_T^2 \cdot t_{\text{к.з}}$.

В зависимости от характеристик испытательной установки допускается:

- в случае большого затухания периодической составляющей проводить испытания при меньшем среднеквадратичном значении тока I_T с соответствующим увеличением времени протекания (но не более чем $2 t_{\text{к.з}}$);

- проводить испытание при увеличенном начальном действующем значении периодической составляющей тока, если это необходимо для получения требуемого наибольшего пика, с соответствующим уменьшением времени протекания тока.

Указанные требования к величине сквозного предельного тока должны быть выдержаны хотя бы в одном из крайних полюсов разъединителя (при испытании трехполюсного разъединителя в трехполюс-

ной схеме). Разница симметричного значения токов между отдельными фазами не должна превышать $\pm 7\%$.

После испытания разъединитель (заземлитель) должен быть отключен, при этом усилие, прикладываемое оператором, не должно превышать значений, указанных в 5.10.21, при этом допускается оперирование толчком (в случае ручного привода) или (в случае двигательного привода) при номинальном гарантируемом напряжении (для электродвигательного привода) или давлении (для пневматического привода).

После указанных испытаний разъединитель (заземлитель) не должен иметь повреждений, препятствующих его исправной дальнейшей работе. Допускается регулировка в соответствии с руководством по эксплуатации.

При проведении испытания на протекание кратковременно выдерживаемого тока (тока термической стойкости) температура контактных соединений разъединителя должна удовлетворять ГОСТ 10434 с учетом нагрева номинальным током.

Температура должна определяться с помощью термпар или термоиндикаторов. При определении конечных температур следует исходить из начальных температур нагрева, соответствующих длительной работе разъединителя при номинальном токе. Указанные требования относятся к состоянию разъединителя после испытаний. Для заземлителей температуру токоведущих частей не нормируют.

Температура окружающей среды при испытаниях разъединителя (заземлителя) на стойкость при сквозных токах короткого замыкания должна быть от минус $10\text{ }^{\circ}\text{C}$ до плюс $35\text{ }^{\circ}\text{C}$. Допускается проводить испытания при температуре от минус $20\text{ }^{\circ}\text{C}$ до плюс $50\text{ }^{\circ}\text{C}$.

8.9.6 Допускается подвергать испытанию на стойкость только один из полюсов трехполюсного или двухполюсного разъединителя и заземлителя, если расчетом установлено, что взаимодействием между полюсами можно пренебречь.

При отсутствии технических возможностей для испытаний полностью собранного разъединителя или его полюса допускается подвергать испытанию не полностью собранный разъединитель или его полюс без привода, а также с некоторыми отступлениями от требований к токоведущему контуру, вызванными условиями испытаний. Испытания объекта в данных условиях проводят по программе, согласованной в установленном порядке. Об отсутствии повреждений контактов в этом случае судят по усилию, требуемому для их размыкания. Допускается небольшое сваривание контактов заземлителя, но такое, чтобы усилие на рукоятке привода при оперировании при этом не превышало значения, нормированного ГОСТ 12.2.007.3.

8.9.7 После испытаний разъединители и заземлители должны быть работоспособны, пропускать длительно номинальный ток без превышения норм нагрева, и изоляция главной цепи должна выдерживать испытательные напряжения.

8.10 Испытания на стойкость к воздействию климатических факторов внешней среды

8.10.1 Испытания на стойкость к воздействию климатических факторов внешней среды — по ГОСТ 16962.1, ГОСТ 17412 или ГОСТ 15151.

8.10.2 Испытание на воздействие верхнего значения температуры среды при эксплуатации — по ГОСТ 15151.

Изделия считают выдержавшими испытания, если не обнаружено:

- ухудшения внешнего вида (отслаивание, коробление и растрескивание покрытий на поверхности);
- растекания и каплепадения пластичных смазок;
- утечки масла в узлах, содержащих его;
- отказов при проверке исправности действия механизмов и блокировочных устройств в объеме трех циклов «включено — отключено» при верхнем значении температуры среды, при необходимости увеличить количество циклов до 50.

8.10.3 Испытание на воздействие верхнего значения температуры среды при транспортировании и хранении — по ГОСТ 15151 или ГОСТ 16962.1.

Допускается совмещать его с испытанием на воздействие верхнего значения температуры среды при эксплуатации.

8.10.4 Испытание на воздействие нижнего значения температуры среды при эксплуатации проводят на разъединителях и заземлителях во включенном положении вместе с их приводами и вспомогательным оборудованием по ГОСТ 15151, ГОСТ 16962.1 в следующем порядке:

- монтаж и регулировка в соответствии с руководством по эксплуатации на испытательном стенде. При этом допускается уменьшать междуполюсное расстояние и расстояние между изделием и приводом до размеров, при которых возможно оперирование изделием в камере;
- приложение нагрузки, имитирующей натяжение проводов;

- измерение контактного нажатия в разъёмных контактах, определение зависимости усилия (момента) на рукоятке (валу) от угла поворота выходного вала привода при включении и отключении приводом;

- измерение сопротивления главной цепи;
- помещение разъединителя или заземлителя с приводом в камеру холода;
- снижение температуры в камере до значения, равного нижнему значению температуры среды при эксплуатации, указанному в технических документах на конкретные типы изделий. Выдержка при этой температуре в течение времени, достаточного для охлаждения по всему объёму (не менее 4 ч). При необходимости достижения теплового баланса время выдержки может быть увеличено до 12 ч. В конце выдержки необходимо проверить исправность действия механизмов и блокировочных устройств в объёме 50 циклов «включено — отключено»;

- извлечение изделия из камеры, выдержка при обычных климатических условиях в течение времени, указанного в технических документах на конкретные типы изделий, и проведение его осмотра на соответствие требованиям технической документации со снятием электромеханических характеристик. Изделия считают выдержавшими испытания, если в процессе испытания они сохранили свою работоспособность, контактные нажатия, сопротивления не изменились более чем на 20 %, момент на валу привода не превосходит номинальный момент, не произошло нарушения внешнего вида (отслаивания, коробления и растрескивания покрытий на поверхности), не обнаружено течи масла.

При отсутствии технических возможностей для испытаний полностью собранного разъединителя и заземлителя допускается испытания проводить на макетах уменьшенных размеров и (или) на отдельных сборочных единицах разъединителей и заземлителей с имитацией отдельных сборочных единиц и деталей соответствующими устройствами.

Техническое обоснование допустимости таких испытаний должно быть приведено в технических документах на конкретные типы изделий.

8.10.5 Испытание на воздействие нижнего значения температуры среды при транспортировании и хранении — по ГОСТ 16962.1, ГОСТ 17412 или ГОСТ 15151.

8.10.6 Испытание на воздействие влажности воздуха проводят по ГОСТ 16962.1 или ГОСТ 15151.

Изделия считают выдержавшими испытание, если не обнаружено:

- нарушения или растрескивания лакокрасочных покрытий;
- ухудшения качества армированных швов в изоляторах;
- коррозии на электрических контактах;
- коррозии на металлических деталях и сборочных единицах;
- пробоя изоляции и поверхностного перекрытия изоляции токоведущих частей относительно земли для приводов при приложении испытательного напряжения промышленной частоты длительностью 1 мин.

8.10.7 Испытания на воздействие верхнего и нижнего значений температуры среды, влажности воздуха и других климатических факторов допускается проводить в естественных климатических условиях. При этом условия испытаний не должны быть облегчены по отношению к установленным настоящим стандартом требованиям.

8.10.8 Виды испытаний на стойкость к воздействию климатических факторов внешней среды, методы, критерии годности изделий указывают в технических документах на конкретные типы.

8.10.9 Проверку защиты от пыли и дождя, обеспечиваемой оболочками приводов, а также оснований поворотных колонок разъединителей и заземлителей от попадания внутрь посторонних тел и воды проводят по ГОСТ 14254, ГОСТ 16962.1 и ГОСТ 15151.

8.11 Испытания на надёжность

Показатели надёжности подлежат подтверждению расчётным путем.

8.12 Испытания на прочность при транспортировании

8.12.1 Испытания изделий — по ГОСТ 23216.

8.12.2 Изделия в упаковке должны испытываться на ударную прочность по ГОСТ 16962.2.

8.12.3 При испытании на ударную прочность изделия должны подвергаться воздействию вертикальных нагрузок по ГОСТ 23216.

Условия транспортирования и методы испытаний должны быть указаны в технических документах на конкретные типы изделий.

Воздействие горизонтальных нагрузок допускается заменять воздействием вертикальных нагрузок при установке изделия в упаковке на боковую или торцевую стенку.

8.12.4 Изделия считают выдержавшими испытания, если при внешнем осмотре не обнаружено потерь элементов и механических повреждений.

Упаковку считают выдержавшей испытание, если при внешнем осмотре не обнаружено повреждений.

8.12.5 Допускается засчитывать в качестве испытания на прочность при транспортировании положительные результаты перевозки изделия в упаковке по железной дороге или автомобильным транспортом от изготовителя заказчику на соответствующие расстояния при наличии документа, составленного заказчиком, подтверждающего положительные результаты транспортирования.

8.12.6 Допускается распространять положительные результаты испытаний на прочность при транспортировании на разъединители (заземлители) одного типа при условии конструктивного подобия изделий (их частей) и идентичности упаковок в отношении конструкции, габаритных размеров и массы брутто. Техническое обоснование допустимости таких испытаний должно быть приведено в технических документах на конкретные типы изделий.

8.13 Испытания на радиопомехи

8.13.1 Соответствие разъединителя требованиям 5.11 по уровню радиопомех должно проводиться измерением напряжения радиопомех по 8.16.2.

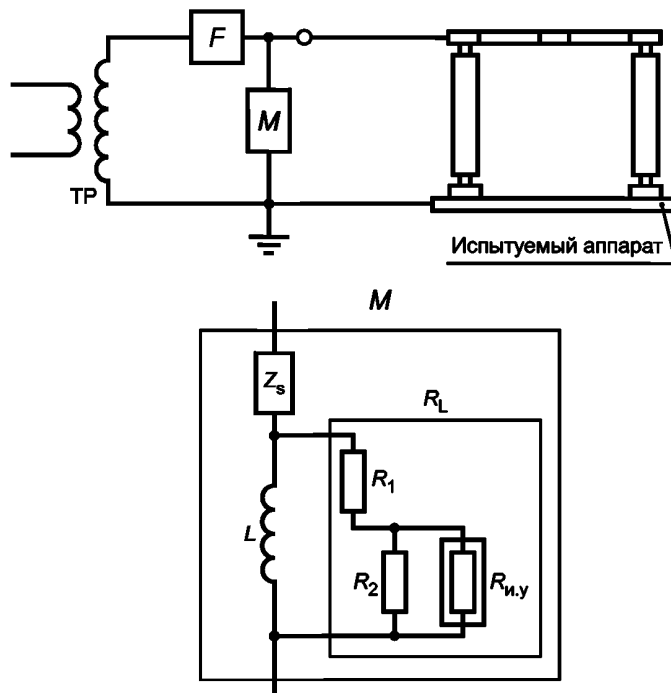
8.13.2 При измерении напряжения радиопомех испытательное напряжение должно быть приложено следующим образом:

- во включенном положении — между выводами и заземленным основанием;
- в отключенном положении — между одним выводом и остальными выводами, соединенными с заземленным основанием.

Цоколь разъединителя должен быть заземлен. Необходимо принять меры для избежания влияния на измерение заземленных и незаземленных объектов, расположенных вблизи разъединителя, испытательной и измерительной цепей.

Разъединитель должен быть сухим и чистым. Разъединитель должен быть выдержан в помещении, в котором проводят испытания, в течение времени, необходимого для достижения теплового равновесия, устанавливаемого в технических документах. Разъединитель не следует подвергать другим испытаниям электрической прочности изоляции в течение 2 ч до проведения испытания на радиопомехи. Испытательная цепь не должна быть источником радиопомех уровня более 1000 мкВ.

Схема испытательной цепи приведена на рисунке 7.



ТР — трансформатор; F — фильтр; M — измерительный блок; R_L — эквивалентное сопротивление R_1 , соединенное последовательно в комбинации с сопротивлением R_2 , соединенным параллельно и эквивалентным сопротивлением измерительной установки $R_{и.у}$; Z_s — может быть конденсатором или цепью, состоящей из конденсатора и индуктивной катушки, соединенных последовательно, L — используется для шунтирования токов промышленной частоты и для компенсации паразитной емкости при измерительной частоте

Рисунок 7 — Схема испытательной цепи для испытания разъединителей на радиопомехи

Измерительная цепь должна быть настроена на частоту $(0,5 \pm 0,05)$ МГц. Допускается использовать и другие частоты в диапазоне от 0,5 до 2 МГц. Результаты измерений должны выражаться в микровольтах.

Значение полного сопротивления испытательной цепи должно быть в пределах от 30 до 600 Ом. Фазовый угол не должен превышать 20° .

Эквивалентное напряжение радиопомех может быть вычислено для сопротивления испытательной цепи, равного 300 Ом.

При этом считается, что измеренное напряжение прямо пропорционально сопротивлению, за исключением испытуемых образцов большой емкости, для которых поправка, сделанная на этом основании, может оказаться неточной. Потому сопротивление 300 Ом рекомендуется использовать для разъединителя с заземленным основанием.

Фильтр F должен иметь высокое полное сопротивление, чтобы сопротивление между высоковольтным проводником и землей не было шунтировано, если рассматривать со стороны испытуемого разъединителя. Этот фильтр также снижает циркулирующие в испытательной цепи радиочастотные токи, генерируемые трансформатором высокого напряжения или возникшие от посторонних источников. Установлено, что рекомендуемое значение его полного сопротивления находится в диапазоне от 10 до 20 кОм при измерительной частоте.

Соответствующие средства должны обеспечивать уровень внешнего фона радиопомех (уровень радиопомех, вызванных внешним полем и трансформатором высокого напряжения в процессе намагничивания при полном испытательном напряжении) на 6—10 дБ ниже нормированного уровня радиопомех для испытуемого разъединителя.

Так как на уровень радиопомех могут влиять волокна или пыль, оседающая на изоляторах, допускается до проведения измерений вытирать изоляторы чистой тканью. Во время испытаний следует фиксировать показатели, характеризующие атмосферные условия.

Не допускается проводить испытания в условиях относительной влажности, превышающей 80 %. Испытания проводят по следующей методике.

Напряжение, равное $1,1 \frac{U_{н.р.}}{\sqrt{3}}$, прикладывают к разъединителю и выдерживают в течение 5 мин.

Затем напряжение ступенями снижают до $0,3 \frac{U_{н.р.}}{\sqrt{3}}$, снова ступенями повышают до первоначального значения и, наконец, ступенями уменьшают до $0,3 \frac{U_{н.р.}}{\sqrt{3}}$.

Измерение радиопомех проводят на каждой ступени.

Уровень радиопомех, зарегистрированный в последней серии снижения напряжения, наносят в виде графика в зависимости от приложенного напряжения. Полученная таким образом кривая является характеристикой радиопомех разъединителя.

Наибольшее снижение напряжения на каждой ступени не должно быть больше $0,1 \frac{U_{н.р.}}{\sqrt{3}}$.

Разъединитель считают выдержавшим испытание, если уровень радиопомех при напряжении $1,1 \frac{U_{н.р.}}{\sqrt{3}}$ не превышает 2500 мкВ.

8.14 Проверка коэффициента запаса механической прочности изоляторов

Проверка коэффициента запаса механической прочности изоляторов (изоляционных колонок) должна проводиться по методике предприятия — разработчика изделия.

Для определения коэффициента запаса механической прочности изоляционных колонок разъединителей (5.5.8) необходимо рассчитать по методике предприятия-изготовителя сумму эксплуатационных нагрузок, приведенных к контактному выводу разъединителя или к верхнему фланцу изоляционной колонки.

Кроме того, необходимо определить экспериментальным путем минимальное разрушающее усилие изоляционной конструкции по результатам трех испытаний. Для изоляторов и одиночных колонок изоляторов допускается пользоваться минимальным разрушающим усилием, указанным в технических документах на конкретный тип изделий.

Коэффициент запаса механической прочности определяют отношением минимального разрушающего усилия изоляционной колонки к сумме эксплуатационных нагрузок, приведенных к верхнему фланцу изоляционной колонки.

8.15 Испытания на коммутацию уравнильного тока, тока холостого хода трансформаторов и зарядных токов воздушных и кабельных линий

8.15.1 Общие положения

Испытания должны проводиться для разъединителей переменного тока на номинальное напряжение 110 кВ и выше, способных коммутировать уравнильные токи.

Примечание — Коммутацию уравнильных токов, тока холостого хода трансформаторов и зарядных токов воздушных и кабельных линий можно также проводить разъединителями на напряжение ниже 110 кВ; однако нормирование коммутации номинальных уравнильных токов, тока холостого хода трансформаторов и зарядных токов воздушных и кабельных линий и типовые испытания обычно не требуются. Испытания могут проводиться по соглашению между изготовителем и потребителем.

8.15.2 Испытания на включение и отключение

8.15.2.1 Испытуемый разъединитель должен быть смонтирован на опоре или ее эквиваленте в соответствии с руководством по эксплуатации. Привод разъединителя должен работать в предписанных условиях и, в частности, если привод управляется энергией, он должен работать при минимальном напряжении источника питания или соответственно при минимальном давлении воздуха.

До начала проведения испытаний на включение и отключение должны быть проведены операции без нагрузки и должны быть записаны подробные рабочие характеристики разъединителя, такие как скорость движения, время включения и отключения.

Разъединители с ручным приводом должны работать при помощи дистанционного управления, использующего такие приводимые в действие энергией средства, чтобы получить рабочие скорости, эквивалентные тем, что получаются в результате ручного управления.

Примечания

1 Испытания должны проводиться, чтобы доказать, что разъединитель, управляемый ручным приводом, будет работать удовлетворительно при минимальной ожидаемой скорости, указанной изготовителем.

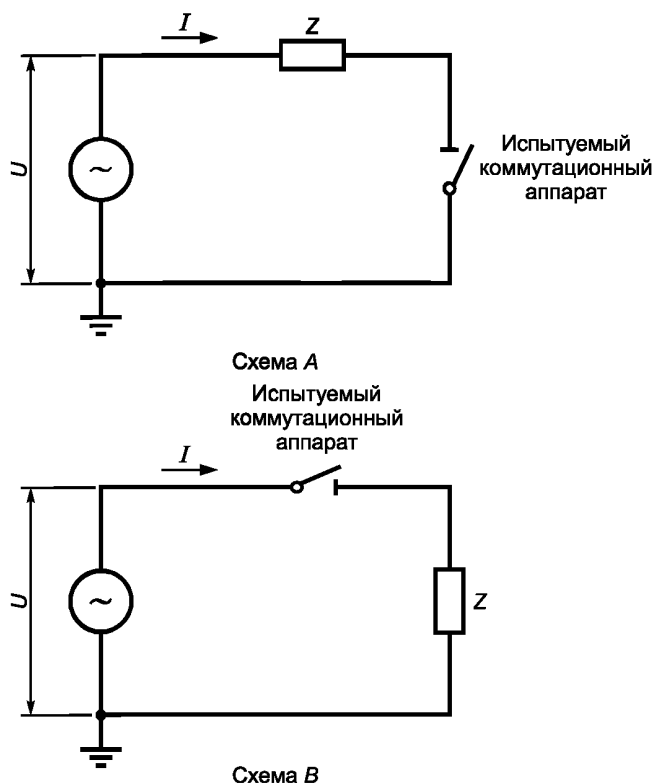
Необходимо обратить внимание на воздействия находящихся под напряжением выводов разъединителя. Если физическое расположение одной стороны разъединителя отличается от расположения другой стороны, питающая сторона испытательного контура должна быть подсоединена к стороне, которая представляет наиболее жесткое условие. В случае сомнения 50 % испытаний на включение и отключение должны проводиться на питающей стороне испытательного контура, подсоединенной к одной стороне разъединителя, и 50 % испытаний — на питающей стороне, подсоединенной к другой стороне.

Необходимо проводить только однофазные испытания на одном полюсе трехполюсного разъединителя при условии, что полюс находится в менее благоприятных условиях, чем полностью собранный трехполюсный разъединитель по отношению к:

- скорости включения;
- скорости отключения;
- воздействию соседних фаз.

2 Однофазные испытания отвечают требованиям для демонстрации выполнения включения и отключения разъединителя при условии, что может быть продемонстрировано, что время дуги и зона действия дуги таковы, что не будет возможности воздействия дуги на соседнюю фазу. Если на основании однополюсного испытания определено, что дуга может достичь соседней фазы, тогда должны быть проведены трехполюсные испытания с использованием специального расположения разъединителя.

8.15.2.2 Рама разъединителя должна быть заземлена. Испытательный контур должен быть заземлен, как показано на рисунке 8.



I — номинальный ток переключаемой шины, равный $\frac{U}{Z}$

Рисунок 8 — Испытательные цепи для испытаний на включение и отключение уравнивающего тока

8.15.2.3 Разъединители должны быть испытаны при номинальной частоте 50 Гц.

8.15.2.4 Испытательное напряжение при испытании уравнивающими токами должно быть от 1 до $1,1 U_{\text{урав.ном}}$ подаваемого на выводы отключенного разъединителя, как указано в таблице 4. При испытании токами холостого хода трансформаторов и зарядными токами напряжение должно быть наибольшим рабочим.

Испытательное напряжение должно измеряться сразу же после отключения тока.

Как указано в 8.15.2.1, требуется проведение только однополюсных испытаний. Если необходимо проведение трехполюсных испытаний, тогда испытательное напряжение каждой фазы не должно отличаться от среднего испытательного напряжения более чем на 10 %.

Восстановленное напряжение промышленной частоты должно сохраняться не менее 0,3 с после отключения.

8.15.2.5 Испытательный ток должен быть равен от 1 до $1,1 I_{\text{откл}}$. Испытательный ток должен измеряться перед оперированием разъединителя.

Отключаемый ток должен быть симметричным с незначительным уменьшением. Контакты разъединителя не должны быть разделены до тех пор, пока переходные токи вследствие включения контура не снизятся.

Если проводят трехполюсные испытания, испытательный ток равен среднему значению тока во всех трех полюсах. Испытательный ток каждой фазы не должен отличаться от среднего значения испытательного тока более чем на 10 %.

8.15.2.6 Могут проводиться эксплуатационные или лабораторные испытания. При лабораторных испытаниях испытательные цепи А и В (рисунок 8) должны иметь коэффициент мощности, не превышающий 0,15. По усмотрению испытательной лаборатории может быть использован любой испытательный контур.

Параметры компонентов испытательного контура U и Z выбирают такими, чтобы обеспечивались значения требуемого испытательного тока и восстановленного напряжения промышленной частоты.

Если требуется проведение трехполюсных испытаний, то трехполюсный испытательный контур должен включать в себя те же элементы в каждой фазе, что и для однофазного испытательного контура, для получения соответствующих испытательных напряжений и токов. Нейтраль источника питания контура должна быть заземлена.

П р и м е ч а н и я

1 Можно использовать другие испытательные контуры, которые производят требуемые испытательные токи и напряжения, и соответствующие параметры переходного восстанавливающегося напряжения.

2 Может быть невозможно при эксплуатационных испытаниях достигнуть требуемых допусков по испытательным токам и напряжениям. От этих требований можно отказаться по согласованию между изготовителем и потребителем.

Ожидаемые формы волн ПВН должны иметь формы треугольной волны вследствие волнового сопротивления системы соединенных шин. Однако для удобства проведения испытаний могут использоваться переходные восстанавливающиеся напряжения, имеющие форму $(1 - \cos 2\pi ft)$ с частотой не менее 10 кГц и ожидаемым коэффициентом амплитуды не менее 1,5.

3 Компоненты по регулированию ПВН могут быть включены в испытательный контур.

4 Напряжение дуги испытуемого разъединителя будет, как обычно, относительно высоким по сравнению с испытательным напряжением. В результате получится сильное затухание ПВН и сдвиг фазы в токе такой, что испытательный ток будет более близким по фазе с испытательным напряжением. Параметры ПВН (скорость нарастания и амплитудное значение), следовательно, незначительны, и не требуется детальной спецификации.

8.15.2.7 Должно быть выполнено 100 рабочих циклов «включение — отключение».

Операция отключения должна следовать за операцией включения с интервалом времени между двумя операциями, равным 1 с.

П р и м е ч а н и е — 100 рабочих циклов не считаются отвечающими требованиям для подтверждения электрического срока службы, но они дают возможность выявить эрозию контактов.

8.15.2.8 Разъединитель должен быть работоспособным. При этом допускается выброс в окружающую среду пламени или металлических частиц из разъединителя во время его работы, если это не снижает уровень изоляции или не является вредным для оператора или других лиц, находящихся поблизости.

8.15.2.9 Механические функции и изоляция разъединителя должны быть в таком же состоянии, как и до испытаний. Разъединитель должен быть способен проводить номинальный ток без увеличения температуры, превышающей нормированные значения.

Допускается наличие механического износа и эрозии вследствие образования дуги, не влияющих на работоспособность разъединителя. Качество используемого материала для гашения дуги, если такое наблюдается, может ухудшиться, а количество материала снизиться ниже нормального уровня. Могут быть отложения на изоляторах, вызванные разложением дугогасящей среды.

Изолирующие свойства разъединителя в отключенном положении не должны снижаться ниже нормального износа и старения при ухудшении изолирующих частей.

Визуальный осмотр и операция («включение — отключение») разъединителя без нагрузки после испытаний обычно достаточны для проверки вышеуказанных требований. В случае сомнения, для подтверждения результатов осмотра необходимо провести испытания на нагрев номинальным током.

Если изолирующие свойства вызывают сомнения, необходимо провести проверочное испытание электрической прочности изоляции.

8.16 Испытания на коммутацию наведенного тока заземлителями

8.16.1 Общие положения

Испытания проводят для заземлителей переменного тока напряжением 110 кВ и выше, способных коммутировать наведенные токи.

Испытание на коммутацию наведенных токов заземлителями на номинальное напряжение ниже 110 кВ проводят по требованию заказчика.

В случае параллельных воздушных линий передач ток может распространяться в отключенных и заземленных линиях как результат емкостного и индуктивного взаимодействия с соседними линиями, находящимися под напряжением. Заземлители, используемые для заземления этих линий, следовательно, должны быть способны обеспечить следующие условия эксплуатации:

- включение и отключение емкостного тока, когда подсоединение к земле отключено на одном конце, а коммутация на землю происходит на другом конце;
- включение и отключение индуктивного тока, когда линия заземлена на одном конце, а коммутация на землю происходит на другом конце;
- постоянное прохождение емкостных и индуктивных токов.

8.16.2 Испытания на включение и отключение токов заземлителями

8.16.2.1 Испытуемый заземлитель должен быть полностью смонтирован в соответствии с эксплуатационной документацией. Привод заземлителя должен работать при минимальном напряжении источника питания или при минимальном давлении воздуха соответственно.

Перед началом испытаний на включение и отключение должны быть проведены операции без нагрузки и должны быть записаны подробные рабочие характеристики, такие как скорость движения, время включения и отключения.

Заземлители, имеющие ручной привод, могут работать при дистанционном управлении, используя силовые приводы, при этом их рабочие скорости эквивалентны тем скоростям, которые получаются при применении ручного привода.

П р и м е ч а н и я

1 Испытания должны проводиться для подтверждения способности заземлителя, приводимого в действие с помощью ручного привода, работать удовлетворительно при ожидаемой минимальной рабочей скорости, указанной изготовителем.

Необходимо проводить только однофазные испытания на одном полюсе трехполюсного заземлителя при условии, что полюс не находится в более благоприятных условиях, чем полностью собранный трехполюсный заземлитель, по отношению к:

- скорости включения;
- скорости отключения;
- влиянию соседних полюсов или близости фаз, находящихся под напряжением.

2 Однополюсные испытания отвечают требованиям для демонстрации выполнения включения и отключения заземлителя при условии, что может быть показано то, что время дуги и зона действия дуги таковы, что нет возможности влияния на соседнюю фазу, находящуюся под напряжением. Если на основании однополюсного испытания определено, что дуга может достигнуть соседней фазы, находящейся под напряжением, тогда должны быть проведены трехполюсные испытания при использовании определенного расположения заземлителя.

8.16.2.2 Испытательный контур должен быть заземлен через вывод заземлителя, который обычно соединен с землей.

8.16.2.3 Заземлители должны быть испытаны при номинальной частоте 50 Гц.

8.16.2.4 Испытательные напряжения должны выбираться таким образом, чтобы получить соответствующее напряжение промышленной частоты на выводах заземлителя, как указано в таблице 5, перед включением и после отключения, допустимое отклонение испытательного напряжения — +10 %. Для коммутации тока, наведенного электромагнитным полем от соседнего энергообъекта, испытательное напряжение должно измеряться сразу же после отключения тока. Для коммутации тока, наведенного от соседнего энергообъекта электростатическим полем, испытательное напряжение должно измеряться перед замыканием заземлителя.

Как указано в 8.16.2.1, обычно необходимо проведение только однополюсных испытаний. Если же потребуется проведение трехполюсных испытаний, тогда испытательное напряжение каждой фазы не должно отличаться от среднего значения испытательного напряжения более чем на 10 %.

Испытательное напряжение промышленной частоты должно сохраняться не менее 0,3 с после отключения.

8.16.2.5 Испытательные токи должны быть равны номинальным наведенным токам, указанным в таблице 5, допустимое отклонение испытательного тока — +10 %. Отключаемый ток должен быть симметричным с незначительным уменьшением. Контакты заземлителя не должны быть разомкнуты до тех пор, пока не снизятся переходные токи вследствие включения цепи.

Если проводят трехполюсные испытания на включение и отключение, испытательный ток должен измеряться как среднее значение тока во всех трех полюсах.

Испытательный ток каждой фазы не должен отличаться от среднего испытательного тока более чем на 10 %.

Перед размыканием контактов форма волны испытательного тока для испытаний на отключение емкостного тока должна быть, насколько это возможно, синусоидальной. Это условие считается выпол-

ненным, если отношение действующего значения общего тока к действующему значению основной составляющей не превышает 1,2. Испытательный ток не должен проходить через ноль более одного раза за полупериод промышленной частоты до размыкания контакта.

8.16.2.6 Могут проводиться эксплуатационные или лабораторные испытания. Для лабораторных испытаний линии электропередач могут быть заменены соединенными элементами, состоящими из конденсаторов, индуктивностей, резисторов.

Если потребуется проведение трехполюсных испытаний, трехфазный испытательный контур должен включать те же самые элементы в каждой фазе, что и однофазный испытательный контур для получения соответствующих испытательных напряжений и токов. Нейтраль источника питания контура должна быть заземлена.

П р и м е ч а н и я

1 Испытательные контуры, в отличие от предыдущих, могут быть использованы в течение длительного времени при условии воспроизведения ими требуемых испытательных токов и напряжений и соответствующих параметров переходного восстанавливающегося напряжения.

2 При эксплуатационных испытаниях может быть невозможно получение требуемых допусков испытательных токов и напряжений. Эти требования могут быть отклонены по согласованию между изготовителем и потребителем. Следует отметить то, что если трансформаторы напряжения соединены с заземленной коммутируемой линией, могут появиться феррорезонансные явления во время коммутации, в зависимости от характеристик трансформатора и длины заземленной линии.

Однофазный испытательный контур (рисунок 9) состоит из источника питания контура, воспроизводящего соответствующие испытательные напряжение и ток таким образом, чтобы коэффициент мощности контура не превышал 0,15. Компоненты R и C выбирают для получения соответствующих параметров переходного восстанавливающегося напряжения. Демпфирующее сопротивление R может соединяться последовательно или параллельно с емкостью C .

Значения напряжения источника питания U_L и индуктивность L могут быть вычислены из значений, указанных в таблице 5 так, чтобы получить соответствующие значения испытательного тока и восстанавливающегося напряжения промышленной частоты.

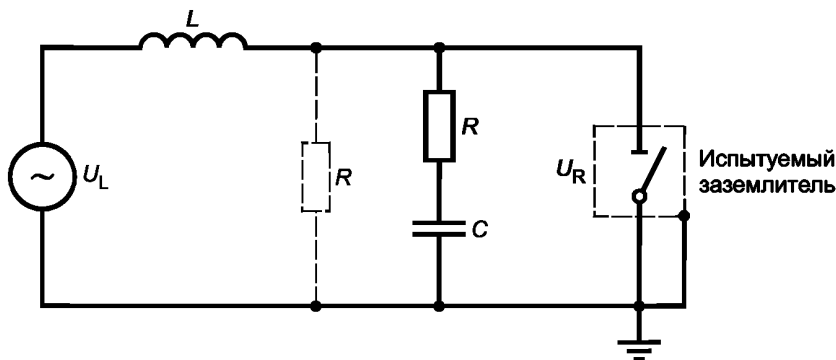


Рисунок 9 — Испытательный контур для испытаний на включение и отключение тока, наведенного электромагнитным полем

Форма волн ожидаемого переходного восстанавливающегося напряжения должна иметь форму треугольной волны вследствие волнового сопротивления соединенных линий передач. Могут быть выбраны значения R и C для получения соответствующих параметров переходного восстанавливающегося напряжения, указанных в таблице 12.

П р и м е ч а н и е — Восстанавливающиеся напряжения действительны для однофазных или трехфазных испытаний.

ГОСТ Р 52726—2007

Т а б л и ц а 12 — Стандартизированные значения восстанавливаемых напряжений для испытаний на отключение тока, наведенного электромагнитным полем

$U_{\text{ном}}$, кВ	Класс А			Класс В		
	Восстанавливаемое напряжение промышленной частоты ¹⁾ (действующее значение), кВ	ПВН (амплитудное значение) ¹⁾ , кВ	Время до пика ²⁾ , мкс	Восстанавливаемое напряжение промышленной частоты ¹⁾ (действующее значение), кВ	ПВН (амплитудное значение) ¹⁾ , кВ	Время до пика ²⁾ , мкс
110	0,5	1,1	100	2	4,5	300
150	1	2,3	200	2	4,5	300
220	1,4	3,2	200	2	4,5	330
330	2	4,5	325	10	23	1000
500	2	4,5	325	20	45	2000
750	2	4,5	325	20	45	2000

¹⁾ Допустимое отклонение — +10 %.
²⁾ Допустимое отклонение — -10 %.

8.16.2.7 Испытательные контуры 1 и 2 на рисунке 10 эквивалентны друг другу и один из них может быть выбран для проведения испытаний.

Коэффициент мощности испытательного контура не должен превышать 0,15. Значения напряжения источника питания U_C , индуктивность L и емкость C_2 для испытательного контура 1 могут быть рассчитаны, исходя из приведенных значений C_1 в таблице 13 и значений номинального тока и напряжения в таблице 5, посредством использования уравнений, приведенных на рисунке 10.

В результате получаются соответствующие значения испытательного тока и напряжения, а также соответствующие значения частоты броска тока и волнового сопротивления испытательного контура. Значения для испытательного контура 2 могут вычисляться из значений, полученных для испытательного контура 1.

Сопротивление R , не превышающее 10 % емкостного сопротивления $[\omega(C_1 + C_2) = \omega C_1]$, как видно из уравнения, может быть включено в контуры, как указано на рисунке 10. Однако выбранное значение не должно быть больше волнового сопротивления рассматриваемой линии передачи и не должно привести к уменьшению симметричной составляющей броска тока при включении заземлителя.

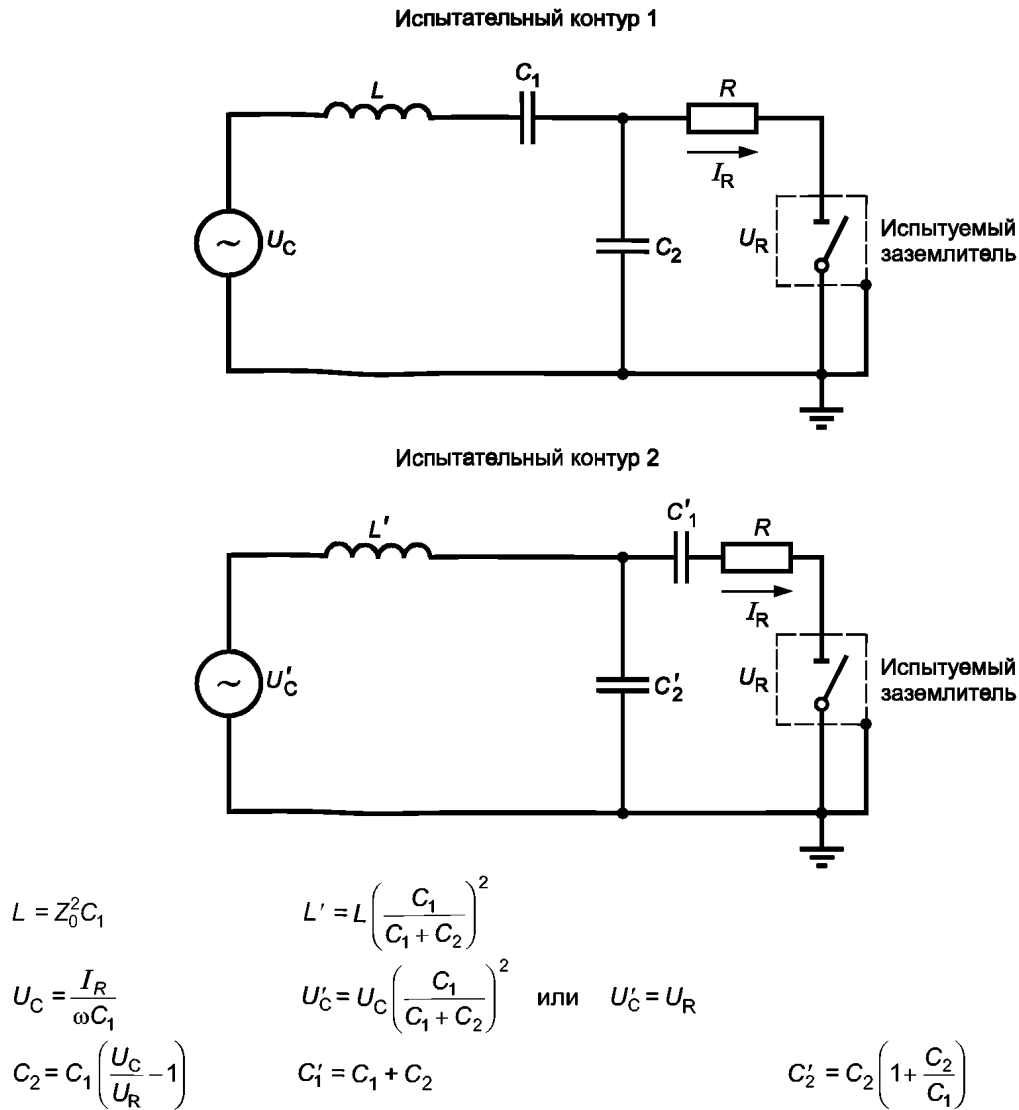


Рисунок 10

Т а б л и ц а 13 — Емкости испытательного контура (значение C_1) для испытаний на включение и отключение тока, наведенного электростатическим полем

$U_{\text{ном}}$, кВ	C_1 , мкФ $\pm 10\%$	
	Класс А	Класс В
110	0,07	0,27
150	0,13	0,27
220	0,15	0,27
330	0,29	1,18
500	0,35	1,47
750	0,35	1,47

П р и м е ч а н и е — Значения C_1 могут быть вычислены по формуле

$$C_1 = \frac{6D}{\pi Z_0}, \quad (2)$$

где D — длина линии, км;
 Z_0 — волновое сопротивление, Ом.
 Принимаемое волновое сопротивление:
 от 110 кВ до 150 кВ включ. — 425 Ом;
 220 кВ — 380 Ом;
 от 330 кВ до 750 кВ включ. — 325 Ом.

8.16.2.8 Для каждого из испытаний на включение и отключение тока, наведенного как электростатическим, так и электромагнитным полем, должно быть проведено 10 рабочих циклов на «включение—отключение».

Примечание — 10 рабочих циклов не считаются соответствующими требованиям для подтверждения электрического срока службы, но они обеспечат обнаружение эрозии контактов.

Операция отключения должна следовать за операцией включения, при этом время задержки между двумя операциями должно быть достаточным для снижения любых переходных токов.

8.16.2.9 Заземлитель должен нормально включаться и отключаться.

Допускается наружный выброс пламени или металлических частиц из заземлителя во время операции, если это не ухудшает изоляцию заземлителя или не причиняет вред оператору или другим лицам, находящимся поблизости.

8.16.2.10 Механические функции и изоляция заземлителя должны находиться в таком же состоянии, что и перед испытанием. Заземлитель должен быть способен проводить свой номинальный пиковый выдерживаемый ток и номинальный кратковременный выдерживаемый ток.

Допускаются механический износ и эрозия, возникающие вследствие образования дуги, при условии, что они совместимы с ожидаемым сроком службы и режимом технического обслуживания заземлителя. Качество материала, используемого для гашения дуги, если это происходит, может ухудшаться, а его количество уменьшаться ниже нормального уровня. Могут быть отложения на изоляторах, вызванные испарением материалов, в процессе горения дуги.

Визуальный контроль и операция без нагрузки заземлителя после испытаний обычно достаточны для проверки вышеуказанных требований. В случае сомнения может возникнуть необходимость проводить соответствующие испытания для подтверждения.

Если есть сомнения в изолирующих свойствах заземлителя, должны быть выполнены испытания электрической прочности изоляции (фаза — земля) по ГОСТ 1516.3.

8.17 Испытания заземлителей на способность включать номинальный ток включения короткого замыкания

8.17.1 Заземлители класса Е1 должны быть подвергнуты двум операциям «включения».

Заземлители класса Е2 для номинальных напряжений до 35 кВ включительно должны быть подвергнуты пяти операциям «включения».

8.17.2 Испытательный ток должен соответствовать техническим условиям на данный тип заземлителя и должен находиться в пределах от 1 до 1,1 установленного значения.

8.17.3 Испытательное напряжение должно быть от 1 до $1,1 U_{\text{ном}}$ на отключенном заземлителе.

8.17.4 При испытании заземлителей на включающую способность контур подводящей ошиновки должен соответствовать эксплуатационной документации.

8.17.5 Во время оперирования заземлитель не должен:

- иметь признаков сваривания и выгорания контактов;
- представлять опасности для оператора.

После проведения испытаний механические части заземлителя и изоляторы заземлителя должны быть работоспособны.

8.18 Испытания на стойкость к воздействию землетрясений

Испытания изделий, предназначенных для работы в условиях повышенной сейсмичности, — по ГОСТ 17516.1 и техническим документам на конкретные типы изделий.

8.19 Проверка электрического сопротивления цепи заземления

Для данных испытаний применяют источник питания постоянного или выпрямленного тока, обеспечивающий при измерении ток не менее 2 А.

Измерение сопротивления должно проводиться между болтом заземления привода и следующими металлическими частями:

- дверь;
- рукояткой управления;
- рамой;
- металлической оболочкой.

В точках измерения металл должен быть зачищен.

Привод считается выдержавшим испытания, если измеренные сопротивления не превышают 0,1 Ом.

8.20 Испытания вспомогательных контактов кратковременным выдерживаемым током

Испытания проводят путем пропускания не менее 20 раз через замкнутый вспомогательный контакт тока в соответствии с таблицей 7. Интервалы между пропусканием тока равны одной минуте.

Относительный допуск по амплитуде тока — +5 %, относительный допуск по длительности — –10 %. До испытаний и после них измеряют электрическое сопротивление контактов. Увеличение сопротивления должно быть не более 20 % первоначального значения.

8.21 Испытания на отключающую способность вспомогательных контактов

Нагрузка контакта активно-индуктивная с постоянной времени в соответствии с таблицей 7. Относительный допуск испытательного тока — +5 %, испытательного напряжения — –20 %. Испытания должны проводиться путем пропускания не менее 20 раз через контакт испытательного тока в течение 5 с и размыкания контакта на 1 мин после каждого пропускания испытательного тока.

Восстанавливающееся напряжение должно удерживаться в течение каждого интервала, равного 1 мин и (300 ± 30) мс после последнего оперирования.

До испытаний и после них измеряют электрическое сопротивление контактов. Увеличение сопротивления контактов должно быть не более 20 % первоначального значения.

9 Транспортирование и хранение

9.1 Консервация изделий — по ГОСТ 23216.

9.2 Транспортирование изделия может проводиться любым видом транспорта.

9.3 Условия транспортирования и хранения в части воздействия климатических факторов внешней среды должны соответствовать ГОСТ 15150 и ГОСТ 23216 и должны быть указаны в технических документах на конкретные типы изделий.

10 Указания по эксплуатации

10.1 Эксплуатация изделий должна проводиться в соответствии с правилами технической эксплуатации электроустановок потребителей, правилами технической эксплуатации электрических станций и сетей, правилами по охране труда (правилами безопасности) при эксплуатации электроустановок и руководством по эксплуатации изготовителя.

10.2 Руководство по эксплуатации должно содержать информацию по:

- транспортированию и хранению;
- описанию и работе изделий и их основным техническим параметрам;
- требованию безопасности при распаковке, подъеме, регулировке и эксплуатации изделий;
- установке и фундаментам (опорам);
- монтажу и регулировкам;
- окончательному осмотру и вводу в эксплуатацию;
- запчастям и утилизации изделий после окончания срока эксплуатации;
- числу операций, интервалам времени и условиям, после которых необходимо проводить обслуживание определенных частей изделий;
- осмотрам, регулировкам и замене контактов, допустимому их обгоранию;
- измерению сопротивления цепей;
- работе блокировок;
- обслуживанию приводов;
- проверке вспомогательных цепей и вспомогательных устройств;
- смазке и ее замене;
- методам предотвращения коррозии, а также перечню специальных инструментов и принадлежностей, необходимых для сборки и ремонта, при их использовании.

11 Гарантии изготовителя

11.1 Изготовитель должен гарантировать соответствие изделий требованиям настоящего стандарта при соблюдении условий транспортирования, хранения, монтажа и эксплуатации, установленных настоящим стандартом и техническими условиями на конкретные типы изделий.

11.2 Гарантийный срок эксплуатации — 5 лет со дня ввода в эксплуатацию, но не более пяти с половиной лет с даты отгрузки изготовителем.

Приложение А
(рекомендуемое)

Структура условного обозначения изделий

A.1 Условное обозначение разъединителя должно содержать:

- букву Р для сокращенного обозначения разъединителя;
- букву (буквы) для обозначения особенностей конструктивного исполнения разъединителя:
 - Г — горизонтально-поворотный,
 - Д — двухколонковый,
 - Т — телескопический,
 - К — килевой установки,
 - СК — ступенчато-килевой установки,
 - Р — рубящий,
 - В — вертикальной установки,
 - ПГ — полупантографный с разрывом в горизонтальной плоскости,
 - П — пантографный,
 - С — со складывающимся ножом и т. д.;
- класс разъединителя М1, М2 (класс М0 не указывают);
- цифру или цифры с буквой для обозначения количества и расположения заземлителей в случае, если разъединитель и заземлитель составляют единое целое;
 - цифры, обозначающие номинальное напряжение разъединителя в киловольтах;
 - цифру, обозначающую степень загрязнения изоляции по ГОСТ 9920. Цифру не указывают, если степень загрязнения легкая по ГОСТ 9920;
 - цифры, обозначающие номинальный ток разъединителя в амперах;
 - букву (буквы) и цифру, обозначающие климатическое исполнение и категорию размещения разъединителя — по ГОСТ 15150.

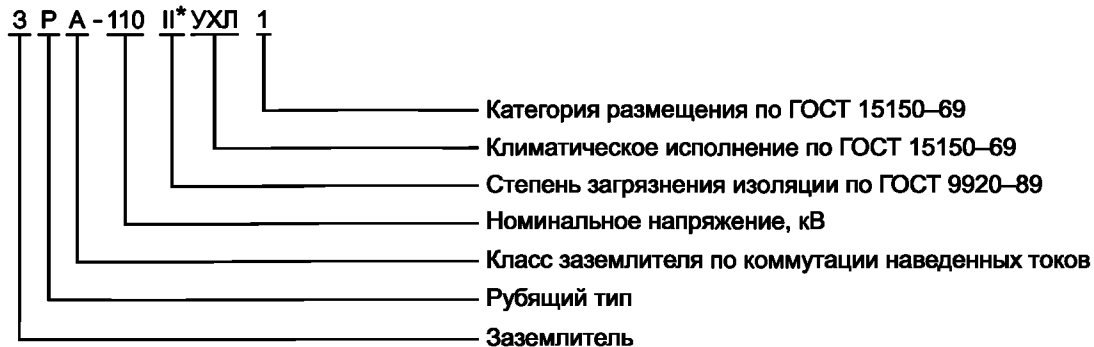
Пример условного обозначения разъединителя и расшифровка его структуры:



A.2 Условное обозначение заземлителя должно содержать:

- букву З для сокращенного обозначения заземлителя;
- букву (буквы) для обозначения особенностей конструктивного исполнения заземлителя:
 - Т — телескопический,
 - ПП — поворотнo-поступательный,
 - Р — рубящий,
 - С — со складывающимся ножом и т. д.;
- класс заземлителя (А — для коротких линий; В — для длинных линий);
- класс заземлителя Е1 или Е2 (класс Е0 не указывают);
- цифры, обозначающие номинальное напряжение заземлителя в киловольтах;
- цифру, обозначающую степень загрязнения изоляции по ГОСТ 9920 для заземлителей с опорной изоляцией. Цифру не указывают, если степень загрязнения легкая по ГОСТ 9920;
- цифру, обозначающую вариант исполнения заземлителя;
- букву (буквы) и цифру, обозначающие климатическое исполнение и категорию размещения заземлителя по ГОСТ 15150.

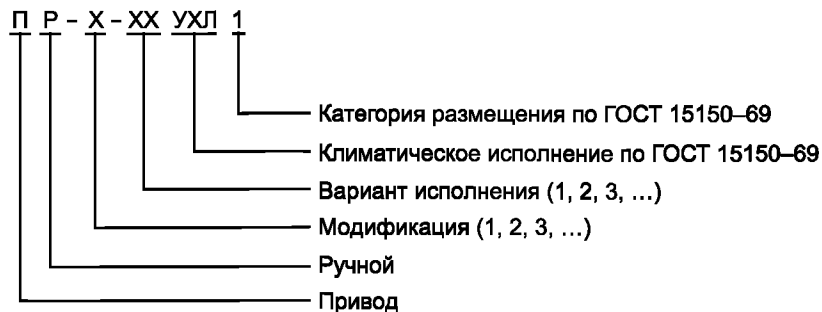
Пример условного обозначения заземлителя, не являющегося составной частью разъединителя (поставляемого как самостоятельное изделие), и расшифровка его структуры:



А.3 Условное обозначение привода должно содержать:

- букву П для сокращенного обозначения привода;
- букву (буквы), обозначающую(ие) вид привода:
 - Д — электродвигательный,
 - Э — электромагнитный,
 - Р — ручной,
 - П — пневматический,
 - ПР — пружинный,
 - Г — гидравлический и т. д.;
- цифру (цифры), обозначающую(ие) модификацию привода;
- цифры, обозначающие конструктивное исполнение привода;
- букву (буквы) и цифру, обозначающие климатическое исполнение и категорию размещения по ГОСТ 15150.

Пример условного обозначения привода и расшифровка его структуры:



Библиография

- [1] MSK—64 Шкала сейсмической интенсивности MSK—1964 (Рекомендована для временного использования межправительственным совещанием ЮНЕСКО по сейсмологии и сейсмостойкому строительству. Париж, 1994 г.)

УДК 621.316.545:006.354

ОКС 29.120.40

E72

ОКП 34 1400

Ключевые слова: разъединитель, заземлитель, привод

Редактор *Л.И. Нахимова*
Технический редактор *В.Н. Прусакова*
Корректор *Т.И. Кононенко*
Компьютерная верстка *И.А. Налейкиной*

Сдано в набор 14.09.2007. Подписано в печать 09.10.2007. Формат 60 × 84 $\frac{1}{8}$. Бумага офсетная. Гарнитура Ариал.
Печать офсетная. Усл. печ. л. 6,05. Уч.-изд. л. 5,80. Тираж 339 экз. Зак. 756.

ФГУП «СТАНДАРТИНФОРМ», 123995 Москва, Гранатный пер., 4.

www.gostinfo.ru info@gostinfo.ru

Набрано во ФГУП «СТАНДАРТИНФОРМ» на ПЭВМ.

Отпечатано в филиале ФГУП «СТАНДАРТИНФОРМ» — тип. «Московский печатник», 105062 Москва, Лялин пер., 6.