

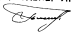
**ТИПОВАЯ ДОКУМЕНТАЦИЯ НА
КОНСТРУКЦИИ, ИЗДЕЛИЯ И УЗЛЫ
ЗДАНИЙ И СООРУЖЕНИЙ**

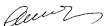
СЕРИЯ 7.411-1

**ИЗДЕЛИЯ И УЗЛЫ ИНЖЕНЕРНОГО ОБОРУДОВАНИЯ
ПЫЛЕУЛАВЛИВАЮЩИХ ОООРУЖЕНИЙ
ДЕРЕВООБРАБАТЫВАЮЩИХ ПРОИЗВОДСТВ**

ВЫПУСК 1-14

**ЦИКЛОНЫ УЦ - 630
РАБОЧИЕ ЧЕРТЕЖИ**

РАЗРАБОТАНЫ
ПРОЕКТНЫМ ИНСТИТУТОМ
„ГИПРОДРЕВПРОМ“
ГЛАВНЫЙ ИНЖЕНЕР ИНСТИТУТА
 В.П.АЛЕКСАНДРОВ
ГЛАВНЫЙ ИНЖЕНЕР ПРОЕКТА

 А.Н.АЛЕКСАНДРОВ

УТВЕРЖДЕНЫ
МИНЛЕСБУМПРОМОМ СССР
ПРОТОКОЛ ОТ „02“ СЕНТЯБРЯ 1987 г.
И ВВЕДЕНЫ В ДЕЙСТВИЕ
ПИСЬМОМ ОТ „07“ СЕНТЯБРЯ 1987 г.
№4 - 58 - 7312

Выпуск 1-17

Листы 1/411-1

Обозначение	Наименование	Стр
Содержание		
УЦ630 00 00 00	Циклон УЦ630	2
УЦ630 00 00 00 СБ	Циклон УЦ630 Сборочный чертеж	3
УЦ630 00 00 00 СБ	Циклон УЦ630 Сборочный чертеж	
УЦ630 00 00 01	Прокладка	
УЦ630 01 00 00	Конус в сборе	4
УЦ630 01 00 00 СБ	Конус в сборе Сборочный чертеж	5
УЦ630 01 00 01	Конус	
УЦ630 01 00 02	Фланец	6
УЦ630 02 00 00	Цилиндр внешний	
УЦ630 02 00 01	Цилиндр	7
УЦ630 02 00 00 СБ	Цилиндр внешний Сборочный чертеж	8
УЦ630 02 00 02	Лист верхний	
УЦ630 02 00 05	Ребро	9
УЦ630 02 00 04	Сектор	
УЦ630 02 00 07	Стенка боковая	
УЦ630 02 01 00 СБ	Фланец Сборочный чертеж	10
УЦ630 02 01 00	Фланец	
УЦ630 03 00 01	Лист нижний	11
УЦ630 03 00 00 СБ	Цилиндр внутренний Сборочный чертеж	12

Обозначение	Наименование	Стр
УЦ630 03 00 00	Цилиндр внутренний	
У630 00 00 00	Улитка с клапаном	13
У630 00 00 00 СБ	Улитка с клапаном Сборочный чертеж	14
У630 01 00 00	Клапан противобрызгной	
У630 01 00 01	Скоба	
У630 01 00 00 СБ	Клапан противобрызгной Сборочный чертеж	15
У630 01 00 02	Петля левая	
У630 01 00 03	Петля правая	
У630 01 00 04	Платик	
У630 01 00 05	Стержень	16
У630 01 00 06	Шайба	
У630 01 00 07	Стенка	
У630 01 00 08	Шлибер	
У630 01 00 09	Прокладка	17
У630 02 00 00	Улитка	
У630 02 00 02	Стенка боковая	
ЗТ630 00 00 02	Папа	18
У630 02 00 00 СБ	Улитка Сборочный чертеж	19
У630 02 00 01	Стенка	
ЗТ630 00 00 00	Зант	20
ЗТ630 00 00 00 СБ	Зант Сборочный чертеж	
ЗТ630 00 00 01	Колпак	21

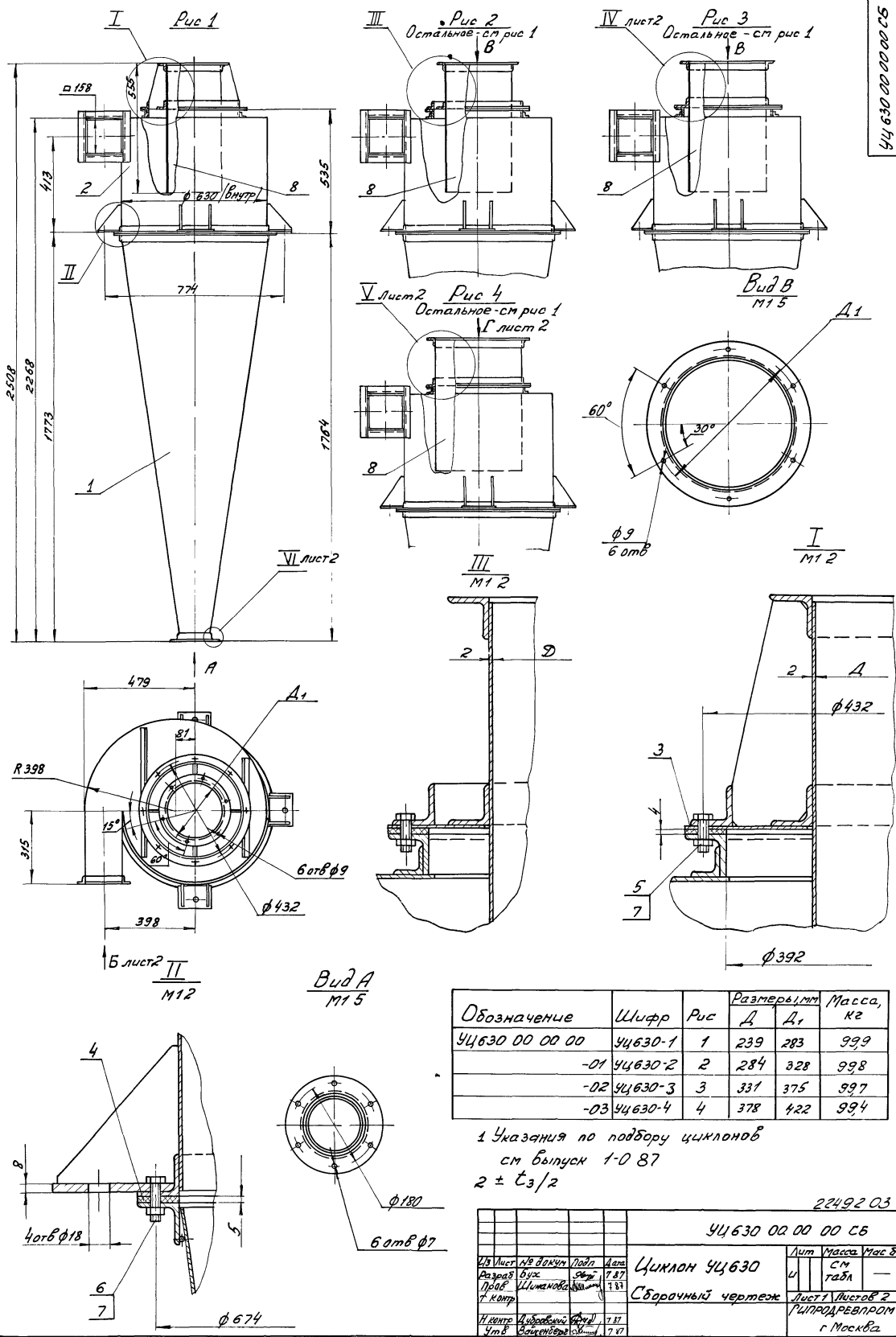
Обозначение	Наименование	№	Примечание
Документация			
УЦ630 00 00 00 СБ	Сборочный чертеж		*1/2 А3
Листы 7 411-1	Циклоны Указания по изготовлению и сбору материалы для проектирования		Выпуск Т-0 87
Сборочные единицы			
1 УЦ630 01 00 00	Конус в сборе	1	
2 УЦ630 02 00 00	Цилиндр внешний	1	
Детали			
3 УЦ630 00 00 01	Прокладка	1	
4	-01	1	
Стандартные изделия			
5	Болты Гост 7798-70		
6	М8x30	38	
7	М8x35	4	
	Гайка М8		
	Гост 5915-70	42	
УЦ 630 00 00 00			
Исполн	№ докум	Подп	Дата
Разработ	Виз	Инж	7.87
Проект	Исполнитель	Инж	7.87
Исполн	№ докум	Подп	Дата
Исполн	№ докум	Подп	Дата
Циклон УЦ630			Лист 1 из 2
Гипродревпром г Москва			2
Формат А4			

Обозначение	Наименование	№	Примечание
Переменные данные для исполнений			
УЦ630 00 00 00			
Сборочные единицы			
8 УЦ630 03 00 00	Цилиндр внутренний	1	
УЦ630 00 00 00-01			
Сборочные единицы			
8 УЦ630 03 00 00-01	Цилиндр внутренний	1	
УЦ630 00 00 00-02			
Сборочные единицы			
8 УЦ630 03 00 00-02	Цилиндр внутренний	1	
УЦ630 00 00 00-03			
Сборочные единицы			
8 УЦ630 03 00 00-03	Цилиндр внутренний	1	
22492-03			
УЦ 630 00 00 00			Лист 2
Формат А4			

Серия 7 411-1

Выпуск 1-14

44.630.00.00.00.05



Обозначение	Шифр	Рис	Размеры, мм		Масса, кг
			Д	Д ₁	
УЦ630 00 00 00	44630-1	1	239	283	99,9
	-01 44630-2	2	284	328	99,8
	-02 44630-3	3	331	375	99,7
	-03 44630-4	4	378	422	99,4

1 Указания по подбору циклонов
см выпуск 1-0 87
2 ± 0,3/2

22492 03

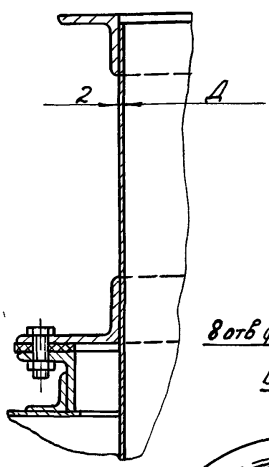
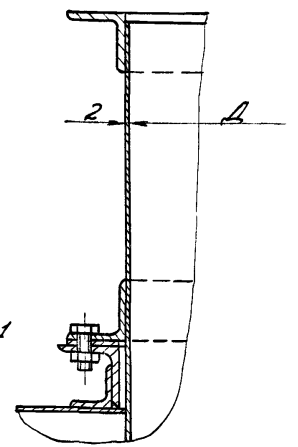
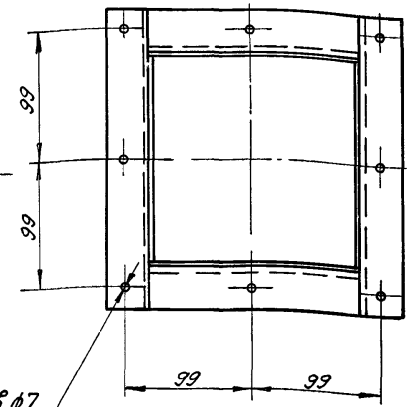
УЦ630 00 00 00 СБ					Лист	Масса	Мас Ш
Циклон	№ докум	Лист	Дата	См	У	г	—
Циклон УЦ630	УЦ630	1	7.87	1.87			
Сборочный чертеж					Лист 1	Листов 2	
И. КОТЕЛНИКОВ					г Москва		
М. КОТЕЛНИКОВ					Формат А2		

9700 00 00 069716

Вид Б лист 1
М125

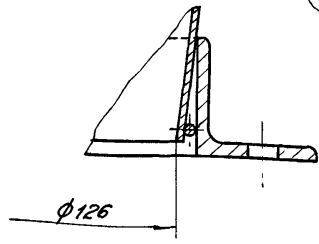
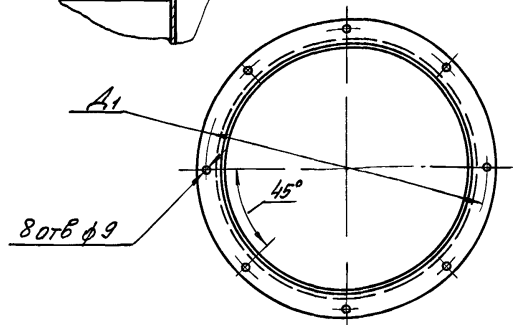
IV лист 1
М12

V лист 1
М12



Вид Г лист 1
М15

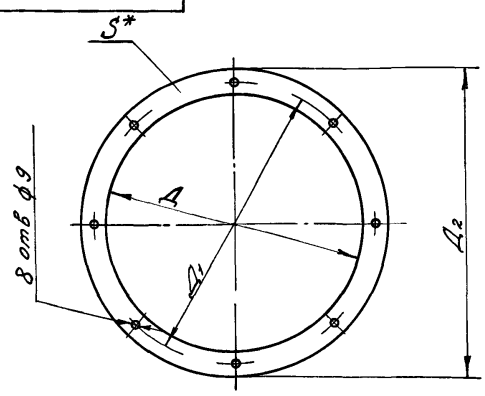
VI лист 1
М11



Уч. лист № док	Подп	Дата	Уч. 630 00 00 00 СБ	Лист 2
----------------	------	------	---------------------	--------

Формат А3

10 00 00 069716



Обозначение	Размеры, мм			S, мм	Масса, кг
	D	D1	D2		
Уч. 630 00 00 01	392	432	460	4	0,27
-01	634	674	706	5	0,53

* Размер для справок

Уч. 630 00 00 01

Уч. лист № докум	Подп	Дата	Лист	Масса	Мас. б
Разраб	Вук	7.87			
Проб	Шумакова	7.87	Прокладка		
Г. конпр			Лист 1		
И. конпр	Шумакова	7.87	Материал, лист		
Уч. б	Шумакова	7.87	717КЦ - Ст Гост 7338 77		
			ГИПРОАВИАПРОМ		
			г. Москва		
			Формат А4		

Формат	Лист	Обозначение	Наименование	Кол	Примечание
			Документация		
	42	Уч. 630 01 00 00 СБ	Сборочный чертеж		
			Детали		
	43	1 Уч. 630 01 00 01	Конус	1	
	43	2 Уч. 630 01 00 02	Фланец	1	
		3	-10 Фланец	1	
	44	4 Уч. 630 01 00 03	Кольцо		
			Проволока 4-И		
			Гост 3282-74		
			E=427±1 мм	1	0,04 кг
	44	5 Уч. 630 01 00 04	Кольцо		
			Проволока 4-И		
			Гост 3282-74		
			E=1978±1 мм	1	0,2 кг

22492.03

Уч. 630 01 00 00

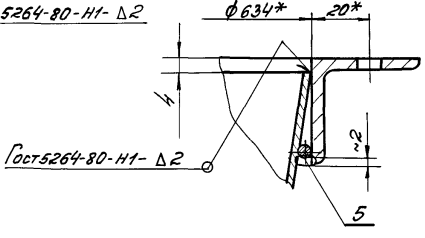
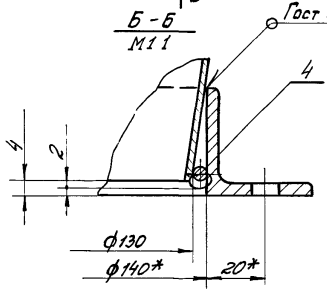
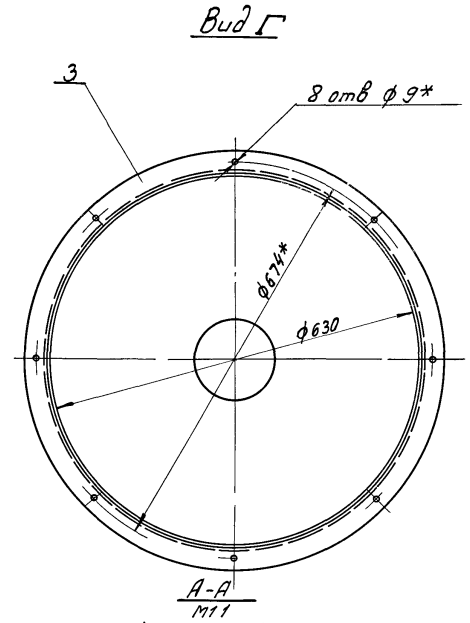
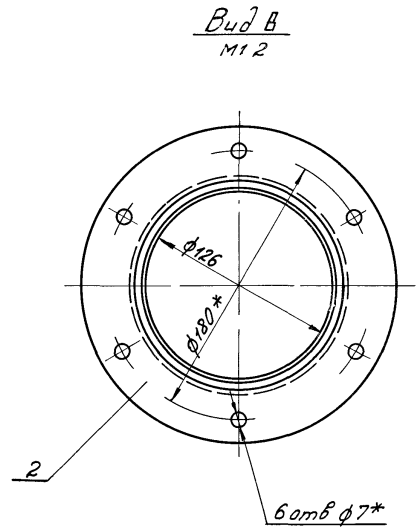
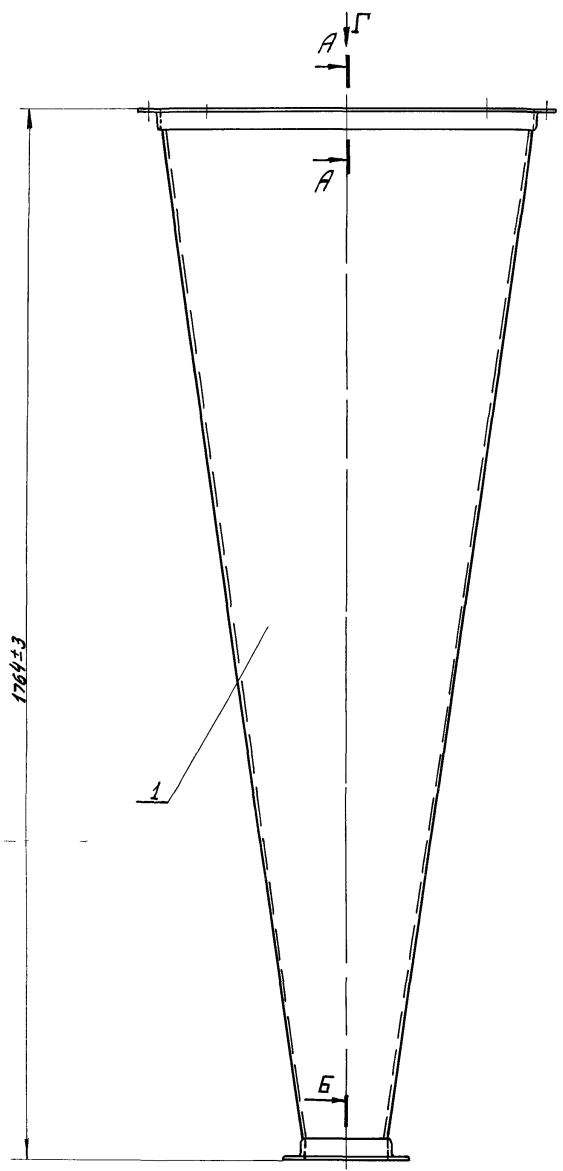
Лин. чертеж. Вид в сборе. Вид в разборе. Вид в разборе. Вид в разборе.

Конус в сборе

Уч. лист № докум	Подп	Дата	Лист	Масса	Мас. б
Разраб	Вук	7.87			
Проб	Шумакова	7.87	Конус в сборе		
Г. конпр			Лист 1		
И. конпр	Шумакова	7.87	ГИПРОАВИАПРОМ		
Уч. б	Шумакова	7.87	г. Москва		
			Формат А4		

Сварщик 1-11

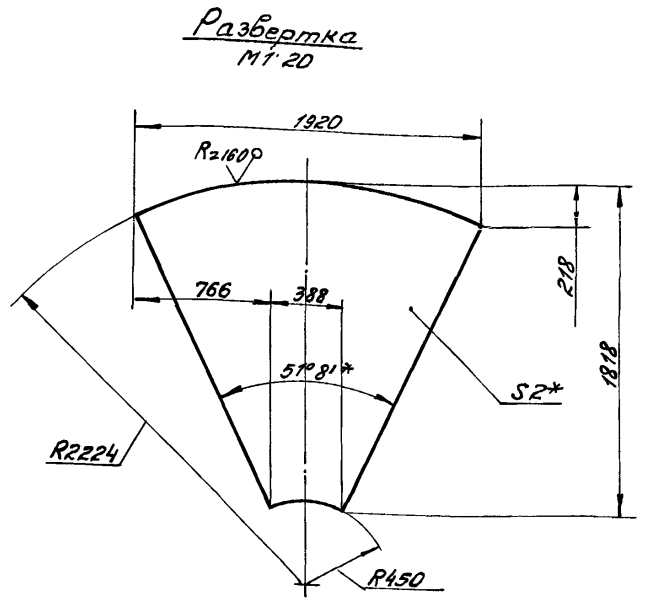
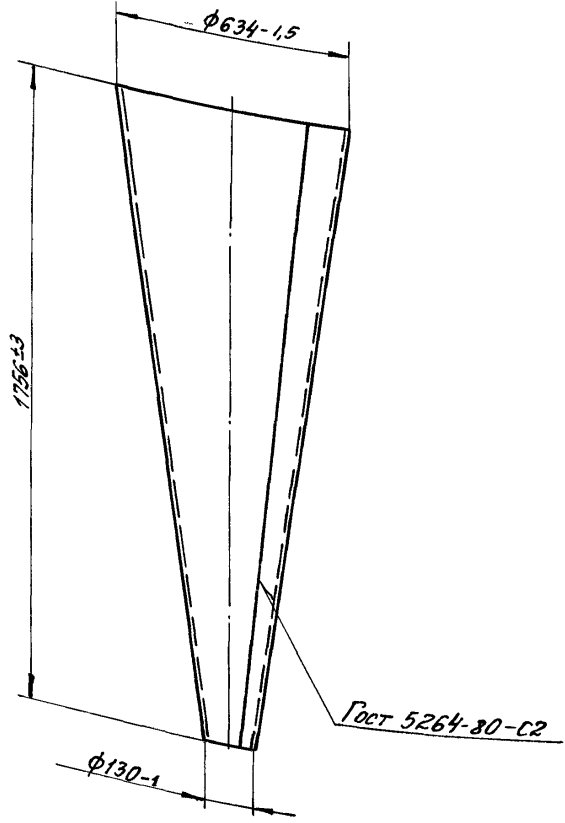
Серия 1 711-1



- 1 Сварка ручная электродуговая
Электрод Э42 Гост 9467-75
- 2 *Размеры для справок
- 3 $\pm \frac{0.3}{2}$

22492-03

					УЦ 630 01 00 00 СБ		
Ис. лист	№ докум.	Издание	Дата	Разработчик	Конус В сборе		
Проект	Шифр	Состав	Срок	Исполнитель	Лист	39	15
					Сборочный чертеж		
					ГИПРОДРЕВПРОМ		
					г Москва		
					Формат А2		



1. Электрод Э42 Гост 9467-75
2. ± $\frac{t_2}{2}$
- 3* Размеры для справок.

				УЧ 630 01 00 01			
Лист	№ докум.	Подп.	Дата	Конус	Лист	Масса	Мас-б
Разраб	Бух	Спра	7.87		4	33,2	1.10
Проб	Шмакова	Иванов	7.87			Лист	Листов
Г. контр						Лист	Листов
И. контр	Шмакова	Иванов	7.87	Лист 5-111-2 Гост 19903-74		ГИПРОДРЕВПРОМ	
У. сб	Шмакова	Иванов	7.87	4-Ц-86-3115 Гост 8523-70		г. Москва	
Формат А3							

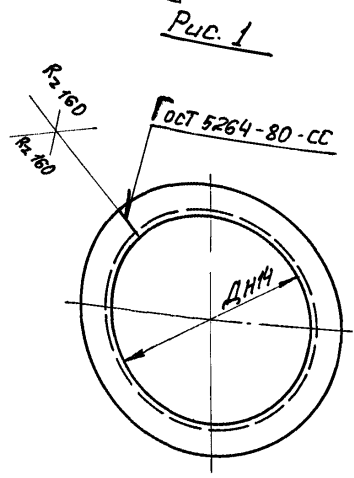


Рис. 1

Обозначение	Рис.	Размеры, мм						Материал	Длина разв. мм	Масса, кг
		А	А	А ₁	а	п	отв			
УЧ 630 01 00 02	2	140	20	180	7	6	Челнок 36x36x4,5 Гост 8509-74 ВСт 3пс 5-7 Гост 535-79	505	1,09	
-01	1	243	—	—	—	—		828	1,79	
-02	2	—	20	283	9	6		970	2,1	
-03	1	288	—	—	—	—		1117	2,41	
-04	2	—	20	328	—	6		Челнок 63x40x5,6 Гост 8509-74 ВСт 3пс 5-7 Гост 535-79	1183	4,63
-05		335	—	375	—	—				
-06	—	51,5	432	—	—	—		Челнок 35x36x4,5 Гост 8509-74 ВСт 3пс 5-7 Гост 535-79	1296	2,8
-07	2	382	20	422	9	6				
-08	—	25	432	—	—	—		2056	4,44	
-09	—	392	20	674	—	8				
-10	—	634	—	674	—	—				

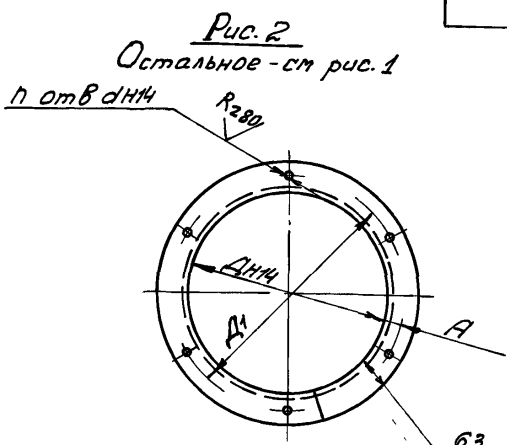


Рис. 2

Остальное - см рис. 1

- 1 Электрод Э42 Гост 9467-75
2. ± $\frac{t_2}{2}$

				УЧ 630 01 00 02			
Лист	№ докум.	Подп.	Дата	Фланец	Лист	Масса	Мас-б
Разраб	Бух	Спра	7.87		4	См табл	—
Проб	Шмакова	Иванов	7.87			Лист	Листов
Г. контр						Лист	Листов
И. контр	Шмакова	Иванов	7.87	См табл		ГИПРОДРЕВПРОМ	
У. сб	Шмакова	Иванов	7.87			г. Москва	
Формат А3							

63
(для исполнен
УЧ 630 01 00 02-06)

Рис 2
Остальное - см рис 1

A-A
M 1:10

✓(✓)

Рис 3
Остальное - см рис 1

Выпуск 1-14

Серия 7 ММ-1

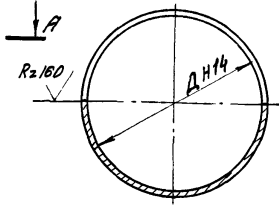
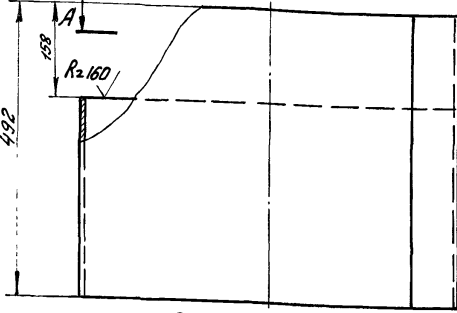
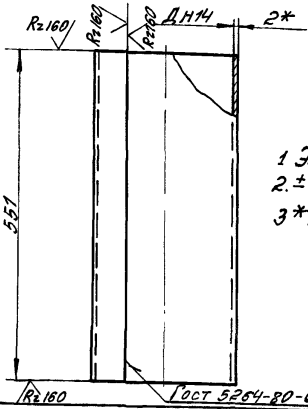


Рис 1



1 Электрод Э42 Гост 9467-75
2 ± C₂/2
3* Размер для справок

Обозначение	Рис	Д, мм	Длина разбежки, мм	Масса, кг
УЦ630 02 00 01	1	239	757	6,54
-01	3			1,14
-02	1	284	898	7,77
-03	3			1,35
-04	1	331	1046	9,05
-05	3			1,58
-06	1	378	1193	10,32
-07	3			1,8
-08	2	630	1984	12,86

УЦ630.02.00.01			
Уч. лист	№ докум.	Подп.	Дата
Разраб.	Бух.	Смет.	17.87
Проб.	Штанков.	Изм.	1.87
Т. контр.			
И. контр.	Штанков.	Изм.	1.87
См. Штанков.	Изм.	1.87	
Лист		5-ММ-2.0кт.1903-74	
		4-Ц-В.Ст.эл.5.Гост.630.01	
		Гипродревпром г. Москва	
Лит	Масса	Мас-3	
У	см	табл 7.5	
Лист		Листов 1	

Лист	№ докум.	Подп.	Дата	Обозначение	Наименование	Кол.	Примечание
					Документация		
A2				УЦ630 02.00.00.00.СБ	Сборочный чертеж		
					Сборочные единицы		
A4	1			УЦ630 02 01 00	Фланец	1	
					Детали		
	2			УЦ630 02 00 01 08	Цилиндр	1	
	3			УЦ630 01.00.02-09	Фланец	1	
A3	4			УЦ630 02 00 02	Лист верхний	1	
БУ	5			УЦ630 02 00 03	СБ 936		
					Узел № 251254-5. Гост 1903-74		
					В.Ст.эл.5. Гост 14637-79		
A4	6			УЦ630 02 00 04	Сектор	1	0,64 кг
	7			УЦ630 01 00 02-10	Фланец	1	
A3	8			УЦ630 02 00 05	Ребро	8	
БУ	9			УЦ630 02 00 06	Платик		
					Узел № 251254-5. Гост 1903-74		
					В.Ст.эл.5. Гост 14637-79		
					140 ± 1 x 102 ± 1 мм	4	0,9 кг
A4	10			УЦ630 02 00 07	Стенка боковая	1	
				УЦ630 02.00.00			
Уч. лист	№ докум.	Подп.	Дата	Цилиндр внешний		Лит. Лист Листов 2 2	
Разраб.	Бух.	Смет.	17.87				
Проб.	Штанков.	Изм.	1.87	Гипродревпром г. Москва Формат А4			
Т. контр.							
И. контр.	Штанков.	Изм.	1.87				
См. Штанков.	Изм.	1.87					

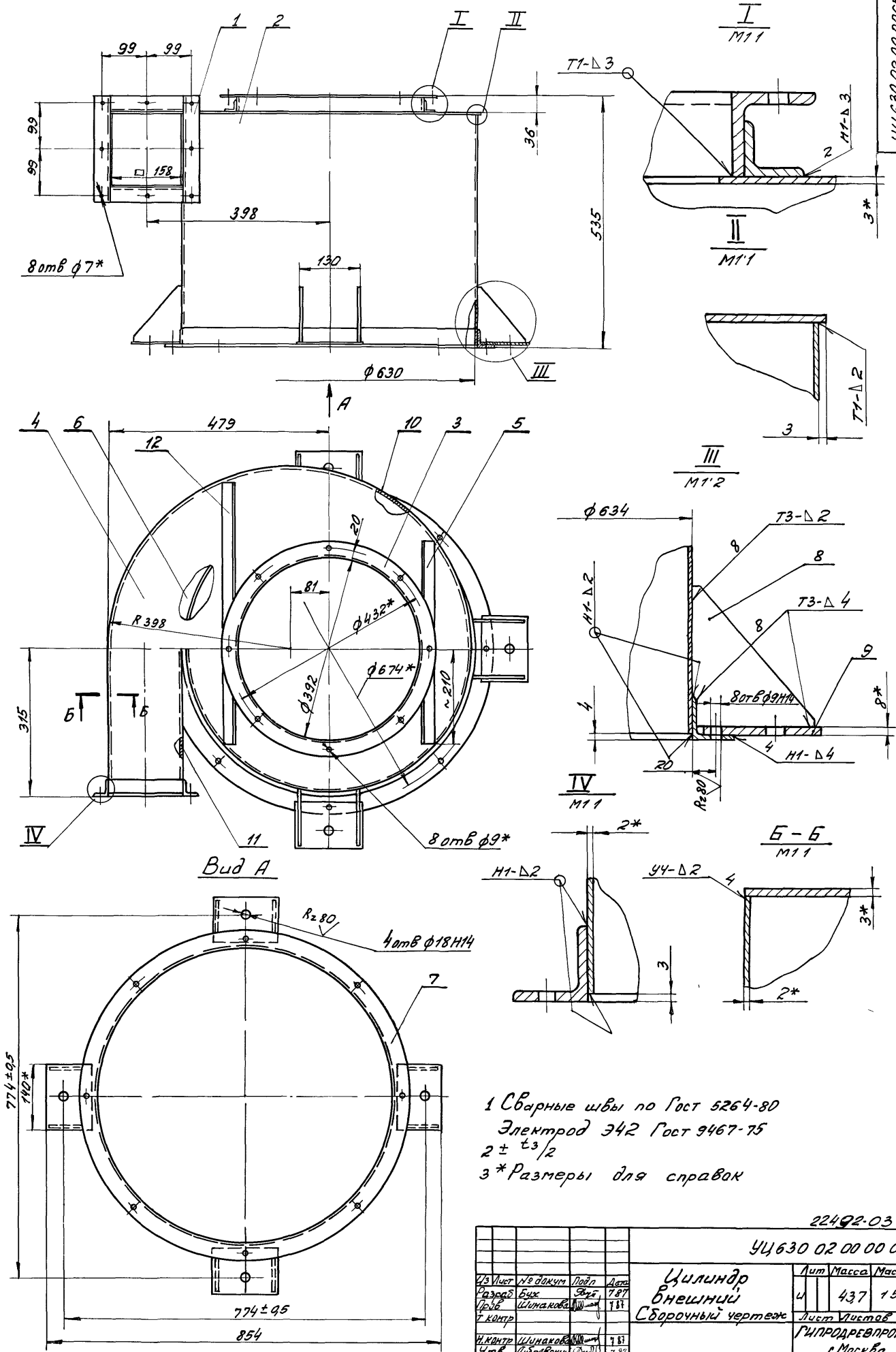
Лист	№ докум.	Подп.	Дата	Обозначение	Наименование	Кол.	Примечание
БУ	11			УЦ630.02.00.08	Стенка боковая		
					Лист 5-ММ-2.0кт.1903-74		
					4-Ц-В.Ст.эл.5.Гост.630.01		
					312 - 1 x 158 - 1 мм	1	0,7 кг
БУ	12			УЦ630 02 00 09	СБ 936		
					Узел № 251254-5. Гост 1903-74		
					В.Ст.эл.5. Гост 14637-79		
					C = 560 ± 1 мм	1	0,82 кг
				УЦ630 02 00 00			
Уч. лист	№ докум.	Подп.	Дата	Цилиндр внешний		Лит. Лист Листов 2 2	
Разраб.	Бух.	Смет.	17.87				
Проб.	Штанков.	Изм.	1.87	Гипродревпром г. Москва Формат А4			
Т. контр.							
И. контр.	Штанков.	Изм.	1.87				
См. Штанков.	Изм.	1.87					

Лист 1 из 2. Разрешено в печать. В.Штанков. 17.87

УЧ630 02 00 00 СБ

Цилиндр 1-1

УЧ630 02 00 00 СБ



1 Сварные швы по Гост 5264-80
 Электрод Э42 Гост 9467-75
 2 ± t₃/2
 3* Размеры для справок

22492-03

УЧ630 02 00 00 СБ

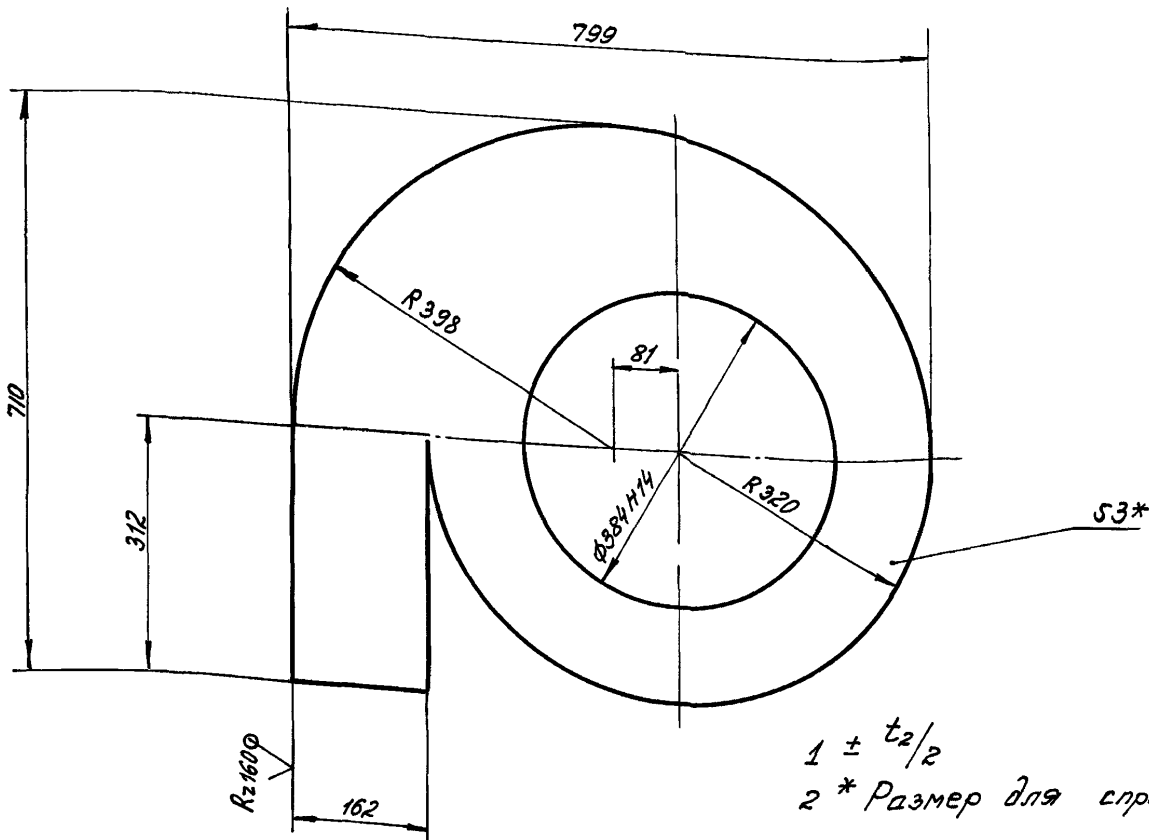
				Лист		Масса		Мас-б	
1/3	Лист	№ докум	Лист	Дет	У	437	15		
Разраб	Бич	Спр	1787						
Проф	Шунаков	М	188						
7 контр									
И.контр	Шунаков	М	188						
4 тв	Кудрявский	М	188						

Цилиндр
 Внешний
 Сборочный чертёж

Лист 1 из 1
 ГИПРОДРЕВПРОМ
 Москва
 формат А2

Серия 7 411-1 Выпуск 1-14

√(√)



1 ± t₂/2
2 * Размер для справок

				УЦ 630 02 00 02			
№ Лист	№ докум	Подп	Дата	Лист Верхний	Лист	Масса	Мас-б
Разраб	Бух	Зак	7.87		4	8,11	1.5
Проб	Штанков	Штанков	7.87	Лист Листов 1			
Г комп				Лист 5-ЛН-3 Гост 19903-74			ГИПРОДРЕВПРОМ
Г комп	Штанков	Штанков	7.87	4-И-Вот 3 ЛС 5 Гост 1652370			г Москва
Г комп	Штанков	Штанков	7.87				формат А3

√(√)

Рис 1

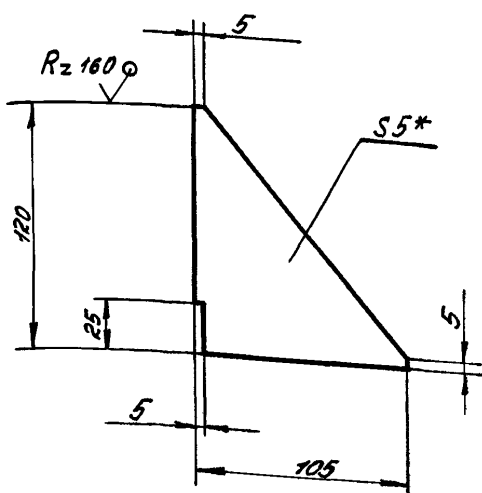


Рис 2
Остальное - см рис 1

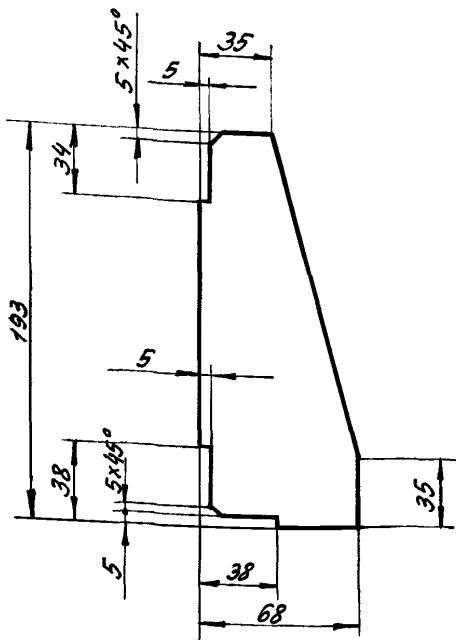
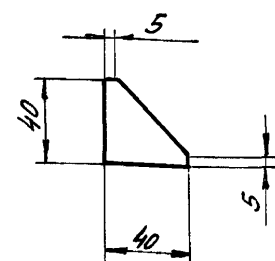


Рис 3
Остальное - см рис 1

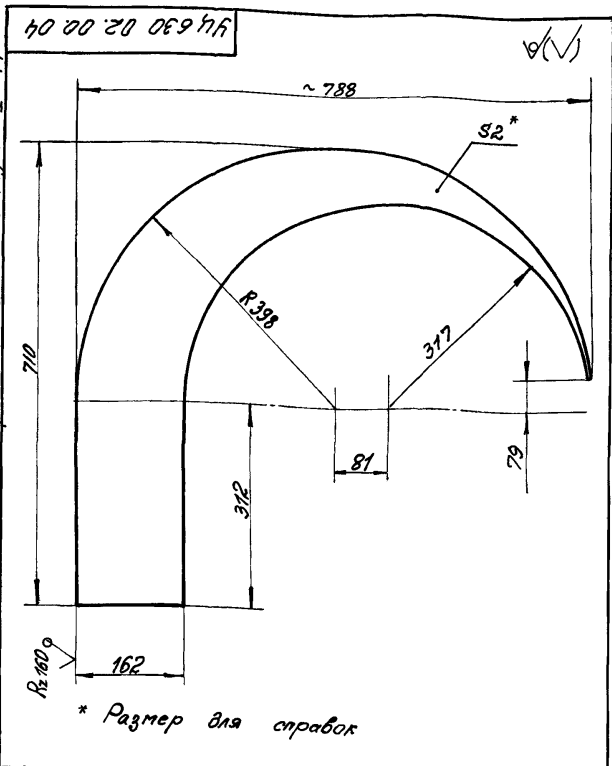


1 ± t₂/2
2 * Размер для справок

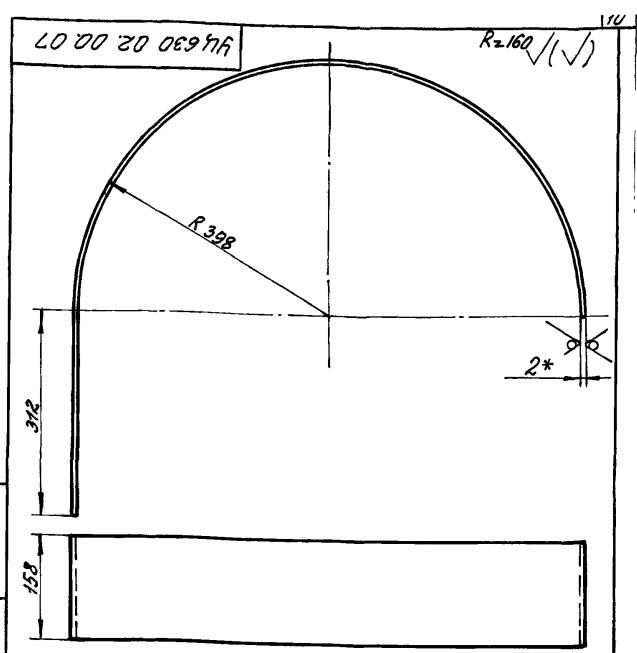
Обозначение	Рис	Масса, кг
УЦ 630 02 00 05	1	0,26
-01	2	0,39
-02	3	0,04

				22492.03			
				УЦ 630 02 00 05			
№ Лист	№ докум	Подп	Дата	Ребро	Лист	Масса	Мас-б
Разраб	Бух	Зак	7.87		4	см табл	—
Проб	Штанков	Штанков	7.87	Лист Листов 1			
Г комп				Лист 5-ЛН-5 Гост 19903-74			ГИПРОДРЕВПРОМ
Г комп	Штанков	Штанков	7.87	Вст. ЭПС 5 Гост 14637-79			г Москва
Г комп	Штанков	Штанков	7.87				формат А3

Серия 7411-1 Выпуск 1-14

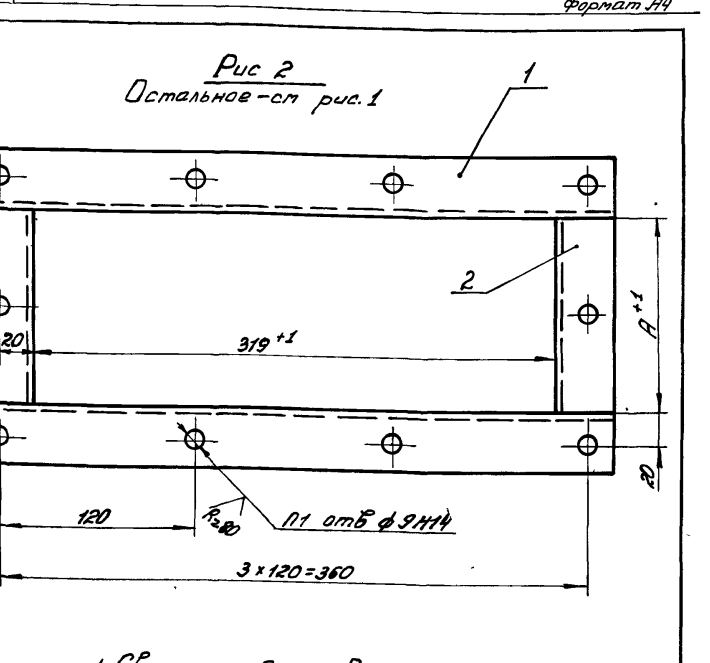
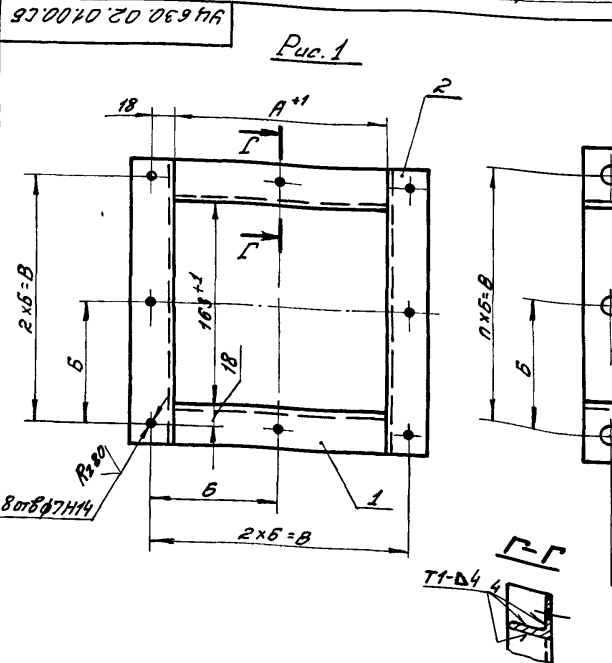


УЦ 630.02.00.04				Лист	Масса	Мас-Б
Сектор				4	2,22	1,5
Лист 5-НН-2/лист 19903-74 4-й Вост.Зна.5/лист 16523-70				ГИПРОДРЕВПРОМ г. Москва Формат А4		



1 Развернутая длина - 1559 мм.
2 ± t₂/2.
3 * Размер для справок.

УЦ 630.02.00.07				Лист	Масса	Мас-Б
Стенка боковая				4	3,86	1,5
Лист 5-НН-2/лист 19903-74 4-й Вост.Зна.5/лист 16523-70				ГИПРОДРЕВПРОМ г. Москва Формат А4		



Обозначение	Рис	Размеры, мм			n	П1 отб	Масса, кг
		A	B	B			
УЦ 630.02.01.00	1	162	99	198	-	-	-
-01		120	80	160			1,48
-02	2	164	102	204	2	10	2,2
-03		222	87	261			2,38
-04		290	110	330	3	12	2,64
							2,94

1 Сварные швы по Гост 5264-80.
Электрод 342 Гост 9467-75
2 ± t₂/2

УЦ 630.02.01.00.05				Лист	Масса	Мас-Б
Фланец				4	См табл	-
Сборочный чертеж				ГИПРОДРЕВПРОМ г. Москва Формат А3		

Выпуск 1-14
Серия 2.4М-1
Лист № 3
Имя Фамилия Имя Отчество
Подпись
Дата

Формат листа	Лист	Обозначение	Наименование	Кол	Примечание
			Документация		
		УЦ.630.02.01.00.05	Сборочный чертеж		
		Переменные данные для исполнений			
		УЦ.630.02.01.00			
		Детали			
	1	УЦ.630.02.01.01	Планка Уголок 32x32x4 ГОСТ 8509-72 ВСт 3ПС5 ГОСТ 535-79 E = 162 ± 1 мм	2	0,31 кг
	2	УЦ.630.02.01.02	Планка Уголок 32x32x4 ГОСТ 8509-72 ВСт 3ПС5 ГОСТ 535-79 E = 226 ± 1 мм	2	0,43 кг
		УЦ.630.02.01.00-01			
		Детали			
	1	УЦ.630.02.01.03	Планка Уголок 36x36x4 ГОСТ 8509-72 ВСт 3ПС5 ГОСТ 535-79 E = 391 ± 1 мм	2	0,84 кг
УЦ.630.02.01.00					
Лист № докум. Подп. Дата				Лист Листов	
Разраб. Бух. 7 87				1 3	
Проб. Шиманова 7 87				Гипродробпром	
И.Копт. Шиманова 7 87				г. Москва	
Утв. Шиманова 7 87				Формат А4	

Лист № 2
Имя Фамилия Имя Отчество
Подпись
Дата

Формат листа	Лист	Обозначение	Наименование	Кол	Примечание
	1	УЦ.630.02.01.04	Планка Уголок 36x36x4 ГОСТ 8509-72 ВСт 3ПС5 ГОСТ 535-79 E = 120 ± 1 мм	2	0,26 кг
		УЦ.630.02.01.00-02			
		Детали			
	1	УЦ.630.02.01.05	Планка Уголок 36x36x4 ГОСТ 8509-72 ВСт 3ПС5 ГОСТ 535-79 E = 391 ± 1 мм	2	0,84 кг
	2	УЦ.630.02.01.06	Планка Уголок 36x36x4 ГОСТ 8509-72 ВСт 3ПС5 ГОСТ 535-79 E = 164 ± 1 мм	2	0,35 кг
		УЦ.630.02.01.00-03			
		Детали			
	1	УЦ.630.02.01.07	Планка Уголок 36x36x4 ГОСТ 8509-72 ВСт 3ПС5 ГОСТ 535-79 E = 391 ± 1 мм	2	0,84 кг
	2	УЦ.630.02.01.08	Планка Уголок 36x36x4 ГОСТ 8509-72 ВСт 3ПС5 ГОСТ 535-79 E = 222 ± 1 мм	2	0,48 кг
		УЦ.630.02.01.00			
УЦ.630.02.01.00					
Лист № докум. Подп. Дата				Лист 2	
Формат А4					

Лист № 3
Имя Фамилия Имя Отчество
Подпись
Дата

Формат листа	Лист	Обозначение	Наименование	Кол	Примечание
		УЦ.630.02.01.00-04			
		Детали			
	1	УЦ.630.02.01.09	Планка Уголок 36x36x4 ГОСТ 8509-72 ВСт 3ПС5 ГОСТ 535-79 E = 391 ± 1 мм	2	0,84 кг
	2	УЦ.630.02.01.10	Планка Уголок 36x36x4 ГОСТ 8509-72 ВСт 3ПС5 ГОСТ 535-79 E = 290 ± 1 мм	2	0,63 кг
УЦ.630.02.01.00					
Лист № докум. Подп. Дата				Лист 3	
Формат А4					

10 00 60 06916

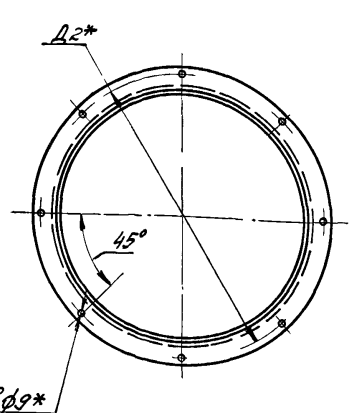
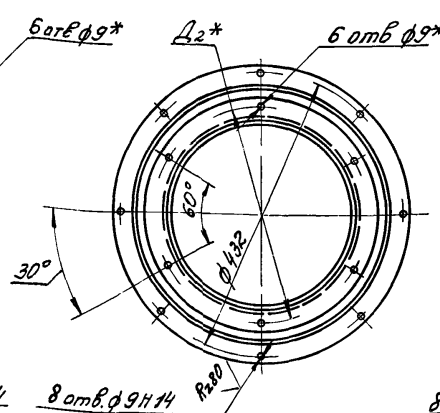
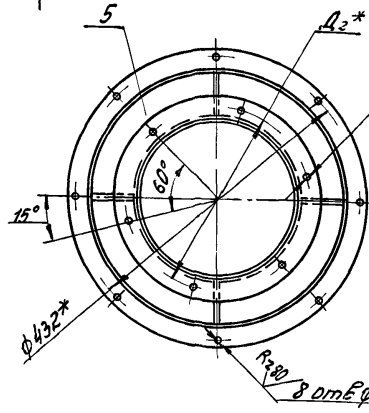
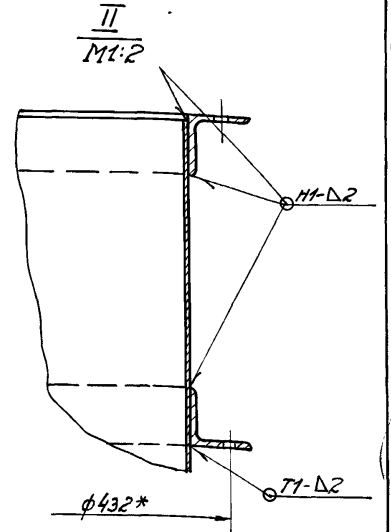
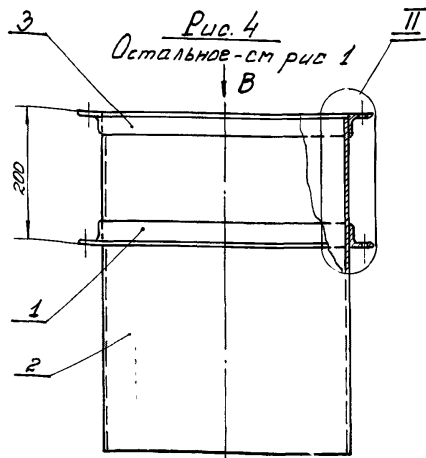
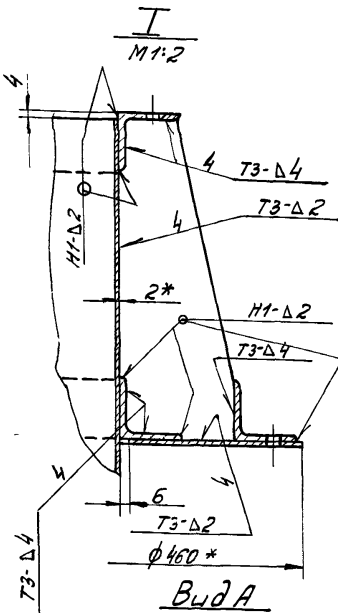
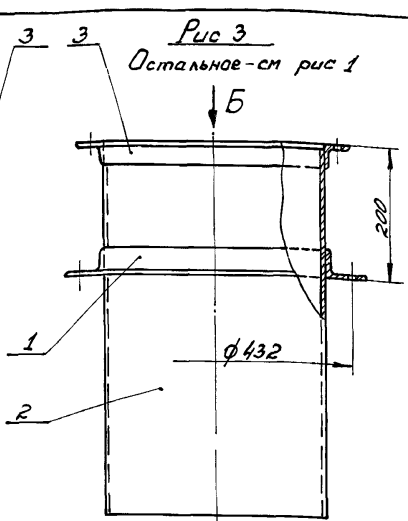
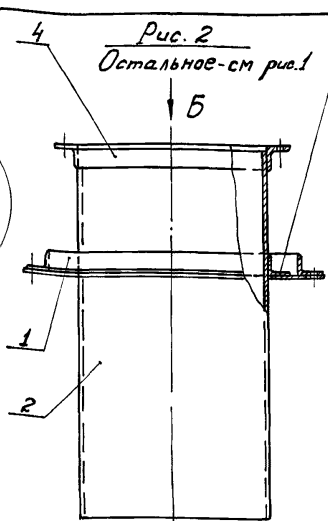
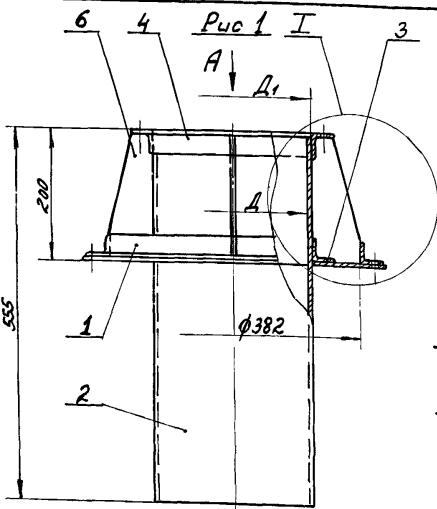
(V)

Обозначение	Д, мм	Масса, кг
УЦ.630.03.00.01	255 ± 1	1,81
-01	300 ± 1	1,5

* Размер для справок

22492-03

УЦ.630.03.00.01			
Лист № докум. Подп. Дата	Лист	Масса	Мас.б
Разраб. Бух. 7 87	1	С.м.	-
Проб. Шиманова 7 87	Лист нижний		
И.Копт. Шиманова 7 87	Лист 5-ПН-20819903-74		
Утв. Шиманова 7 87	Гипродробпром		
	г. Москва		
	Формат А4		



1 Сварные швы по Гост 5264-80.
Электрод Э42 Гост 9467-75.
2 ± t3/2.
3* Размеры для справок.

Обозначение	Рис	Размеры, мм			Масса, кг
		A	A1	A2	
УЦ630.03.00.00	1	239	243	283	16,3
-01	2	284	288	328	16,2
-02	3	331	335	375	16,1
-03	4	378	382	422	15,8

22492.03

УЦ630.03.00.00.СБ

Лист	№ докум.	Подп.	Дата	Цилиндр внутренний Сборочный чертеж	Лист	Масса	Мас-Б
Разраб.	Бух.	Экз.	7.87				
Проб.	С.И.Макарова	И.И.Иванов	1971	СМ.	табл.	-	-
И.И.Иванов	С.И.Макарова	И.И.Иванов	1971	Сборочный чертеж	Лист	Листов	1
Этб.	И.И.Иванов	И.И.Иванов	1971	ГИПРОДРЕВПРОМ	г. Москва		

формат А2

Выпуск 1-14

Серия 7411-1

Формат	Лист	№3	Обозначение	Наименование	Кол	Примечание
				<u>Документация</u>		
A2			УЦ 630 03 00 00 СБ	Сборочный чертеж		
			Переменные данные для исполнения.			
			УЦ 630 03 00 00			
				<u>Детали</u>		
1			УЦ 630 01 00 02-08	Фланец	1	
2			УЦ 630 02 00 01	Цилиндр	1	
3			УЦ 630 01 00 02-01	Фланец	1	
4			-02	Фланец	1	
5			УЦ 630 03 00 01	Лист нижний	1	
6			УЦ 630 02 00 05-01	Ребра	4	
			УЦ 630 03 00 00-01			
				<u>Детали</u>		
1			УЦ 630 01 00 02-08	Фланец	1	
2			УЦ 630 02 00 01-02	Цилиндр	1	
3			УЦ 630 01 00 02-03	Фланец	1	
4			-04	Фланец	1	
5			УЦ 630 03 00 01-01	Лист нижний	1	
УЦ 630 03 00 00						
Изм/Лист	№ докум	Подп	Дата	Цилиндр Внутренний		Лист Лист Листов 01 1 2 ГИПРОДРЕВПРОМ г Москва
Разраб	Бух	Лист	Дата			
Проект	Исполнитель	Лист	Дата			
И.Контр	Исполнитель	Лист	Дата	УЦ 630 03 00 00		
Утв	Выполнитель	Лист	Дата	Лист 2		
Формат А4						

Формат	Лист	№3	Обозначение	Наименование	Кол	Примечание
				УЦ 630 03 00 00-02		
				<u>Детали</u>		
1			УЦ 630 01 00 02-06	Фланец	1	
2			УЦ 630 02 00 01-04	Цилиндр	1	
3			УЦ 630 01 00 02-05	Фланец	1	
			УЦ 630 03 00 00-03			
				<u>Детали</u>		
1			УЦ 630 01 00 02-08	Фланец	1	
2			УЦ 630 02 00 01-06	Цилиндр	1	
3			УЦ 630 01 00 02-07	Фланец	1	
УЦ 630 03 00 00						
Лист 2						
Формат А4						

Выпуск 1-14

Серия 7411-1

Формат	Лист	№3	Обозначение	Наименование	Кол	Примечание
				<u>Документация</u>		
A2			У630 00 00 00 СБ	Сборочный чертеж		
			Серия 7411-1	Циклы указания по изготовлению и подбору материалов для проектирования		Выпуск 1-087
				<u>Сборочные единицы</u>		
1			У630 01 00 00	Клапан противо-брызговой	1	
			Переменные данные для исполнения			
			У630 00 00 00			
				<u>Сборочные единицы</u>		
2			У630 02 00 00	Улитка	1	
			У630 00 00 00-01			
				<u>Сборочные единицы</u>		
2			У630 02 00 00-01	Улитка	1	
У630 00 00 00						
Изм/Лист	№ докум	Подп	Дата	Улитка с клапаном		Лист Лист Листов 01 1 2 ГИПРОДРЕВПРОМ г Москва
Разраб	Бух	Лист	Дата			
Проект	Исполнитель	Лист	Дата			
И.Контр	Исполнитель	Лист	Дата	У630 00 00 00		
Утв	Выполнитель	Лист	Дата	Лист 2		
Формат А4						

Формат	Лист	№3	Обозначение	Наименование	Кол	Примечание
				У630 00 00 00-02		
				<u>Сборочные единицы</u>		
2			У630 02 00 00 -02	Улитка	1	
			У630 00 00 00-03			
				<u>Сборочные единицы</u>		
2			У630 02 00 00 -03	Улитка	1	
			У630 00 00 00-03			
				<u>Сборочные единицы</u>		
2			У630 02 00 00-03	Улитка	1	
У630 00 00 00						
Лист 2						
Формат А4						

Выпуск 1-14

Серия 744-1

Имя, отчество, фамилия, должность, дата, подпись, печать

№	Обозначение	Наименование	Кол	Примечание
		Документация		
АВ	У630 01 00 00 СВ	Сборочный чертеж		
		Детали		
И	1 У630 01 00 01	Скоба	1	
И	2 У630 01 00 02	Петля левая	2	
И	3 У630 01 00 03	Петля правая	2	
И	4 У630 01 00 04	Пластик	2	
И	5 У630 01 00 05	Стержень	2	
И	6 У630 01 00 06	Шайба	2	
И	7 У630 01 00 07	Стенка	3	
И	8 -01	Стенка	1	
И	9 У630 01 00 08	Шлибер	1	
И	10 У630 01 00 09	Прокладка	4	
		Стандартные изделия		
		Заклепки Гост 10239-80		
И	11	6x11	4	
И	12	6x18	4	
У630 01 00 00				
Изм. № докум. Подп. Дата		Лист Листов		
Разраб. Б.И.К. 8.87 7.87		1 1		
Проб. Шумакова 8.87 7.87		1 1		
И.Контр. Шумакова 8.87 7.87		1 1		
Утв. Шумакова 8.87 7.87		1 1		
Клапан противобрызбной		ГИПРОДРЕВПРОМ г. Москва		
		Формат А4		

10 00 10 009А

1 Развернутая длина - 357 мм
 2 ± t2/2
 3 * Размеры для справок

У630 01 00 01

Изм. № докум. Подп. Дата	Лист Листов	Масса Макс-3
Разраб. Б.И.К. 8.87 7.87	4 1	0,42 1,2
Проб. Шумакова 8.87 7.87	1 1	Лист Листов 1
И.Контр. Шумакова 8.87 7.87	1 1	Лист Листов 1
Утв. Шумакова 8.87 7.87	1 1	Лист Листов 1
Скоба		ГИПРОДРЕВПРОМ г. Москва
		Формат А4

93 00 00 10 009А

1 Сварные швы по Гост 5264-80
 Электрод Э42 Гост 9467-75
 2 ± t3/2
 3 Клей 88-СА ТУ38 105926-75
 4 * Размеры для справок

22492.03

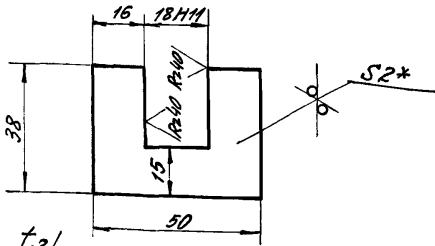
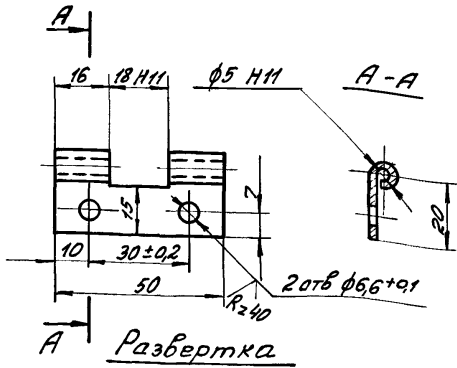
У630 01.00.00 СВ

Изм. № докум. Подп. Дата	Лист Листов	Масса Макс-3
Разраб. Б.И.К. 8.87 7.87	1 1	4,1 12
Проб. Шумакова 8.87 7.87	1 1	Лист Листов 1
И.Контр. Шумакова 8.87 7.87	1 1	Лист Листов 1
Утв. Шумакова 8.87 7.87	1 1	Лист Листов 1
Клапан противобрызбной.		ГИПРОДРЕВПРОМ г. Москва
		Формат А3

Серия 2.11-1 Выпуск 1-14

20 00 10 069 A

Rz160 (✓/✓)



1 ± t₂/2
2*Размер для справок

У630 01 00 02

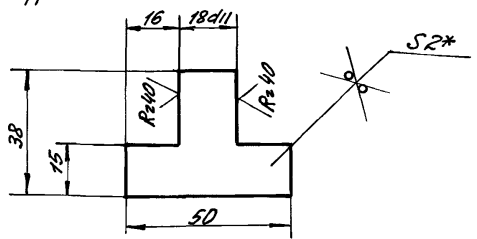
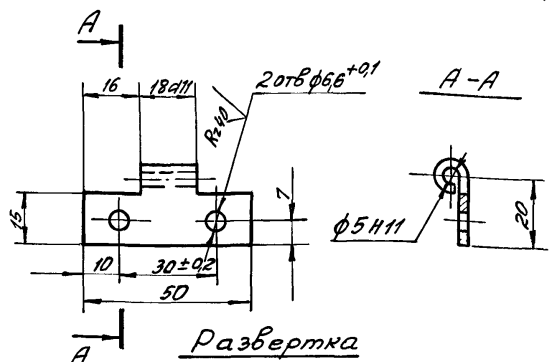
Петля левая

Лист	№ докум	Подп	Дата
4	0023	1-1	7.87
И. Контр	И. Макарова	И. Смирнов	7.87
И. Контр	И. Макарова	И. Смирнов	7.87

Лист 5-ДН-2/ост 19903-74
В Ст 3 п 5/ост 16523-70
ГНПРОДРЕВПРОМ
г Москва
Формат А4

Е0 00 10 069 A

Rz160 (✓/✓)



1 ± t₂/2
2*Размер для справок

У630 01 00 03

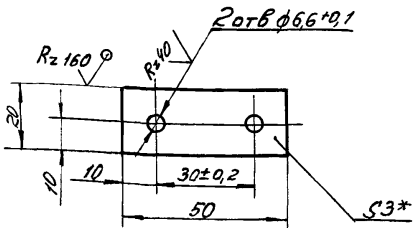
Петля правая

Лист	№ докум	Подп	Дата
4	0019	1-1	7.87
И. Контр	И. Макарова	И. Смирнов	7.87
И. Контр	И. Макарова	И. Смирнов	7.87

Лист 5-ДН-2/ост 19903-74
В Ст 3 п 5/ост 16523-70
ГНПРОДРЕВПРОМ
г Москва
Формат А4

40 00 10 069 A

(✓/✓)



1 ± t₂/2
2*Размер для справок

У630 01 00 04

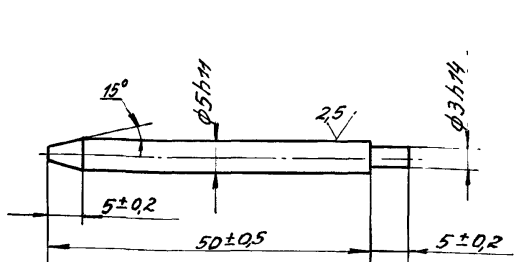
Платик

Лист	№ докум	Подп	Дата
4	0024	1-1	7.87
И. Контр	И. Макарова	И. Смирнов	7.87
И. Контр	И. Макарова	И. Смирнов	7.87

Лист 5-ДН-3/ост 19903-74
В Ст 3 п 5/ост 16523-70
ГНПРОДРЕВПРОМ
г Москва
Формат А4

50 00 10 069 A

Rz80 (✓/✓)



У630 01 00 05

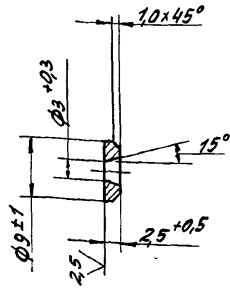
Стержень

Лист	№ докум	Подп	Дата
4	0009	2-1	7.87
И. Контр	И. Макарова	И. Смирнов	7.87
И. Контр	И. Макарова	И. Смирнов	7.87

Лист 5-ДН-3/ост 19903-74
В Ст 3 п 5/ост 16523-70
ГНПРОДРЕВПРОМ
г Москва
Формат А4

90 00 10 069F

R280 (✓)

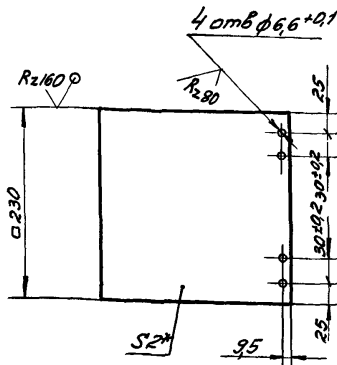


4630 01 00 06

№ листа	№ докум.	Подп.	Дата	Лист	Масса	Мас.б.
1	4630 01 00 06	С.И.С.	7.87	1	0,002	21
Шайба				Лист Листов 1		
Ст.3 Гост 380-77				ГИПРОДРЕВПРОМ г. Москва		
Формат А4						

80 00 10 069F

(✓)

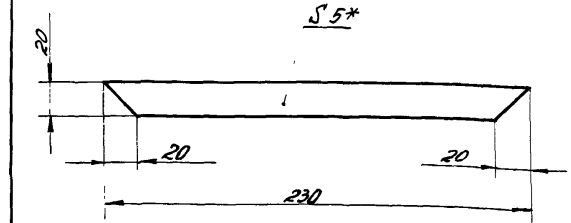


1 ± t₂/2
2 * Размер для справок

4630 01 00 08

№ листа	№ докум.	Подп.	Дата	Лист	Масса	Мас.б.
1	4630 01 00 08	С.И.С.	7.87	1	0,83	14
Шубер				Лист Листов 1		
Лист 5 Гост 19903-74				ГИПРОДРЕВПРОМ г. Москва		
4-й Вст.п.5 Гост 16523-70				Формат А4		

60 00 10 069F



* Размер для справок

22492-03
4630 01 00 09

№ листа	№ докум.	Подп.	Дата	Лист	Масса	Мас.б.
1	4630 01 00 09	С.И.С.	7.87	1	0,03	12
Прокладка				Лист Листов 1		
Пластина I, лист ГМКШ-С1-5 Гост 7338-77				ГИПРОДРЕВПРОМ г. Москва		
Формат А4						

10 00 10 069F

Рис 1

172

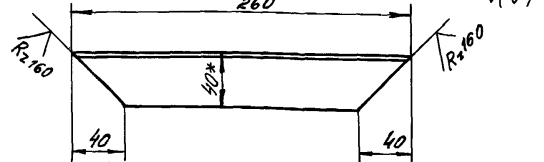
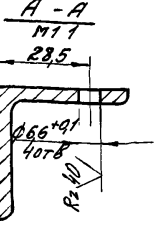
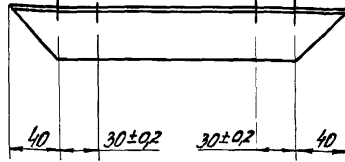


Рис 2
Остальное - см рис 1



Обозначение	Рис
4630 01 00 07	1
-01	2

1 ± t₂/2
2 * Размер для справок

4630 01 00 07

№ листа	№ докум.	Подп.	Дата	Лист	Масса	Мас.б.
1	4630 01 00 07	С.И.С.	7.87	1	0,63	12,5
Стенка				Лист Листов 1		
Уголок 40х40х4-Бр.гост 3509-72				ГИПРОДРЕВПРОМ г. Москва		
в Ст.п.5 Гост 535-79				Формат А4		

Выпуск 1-14

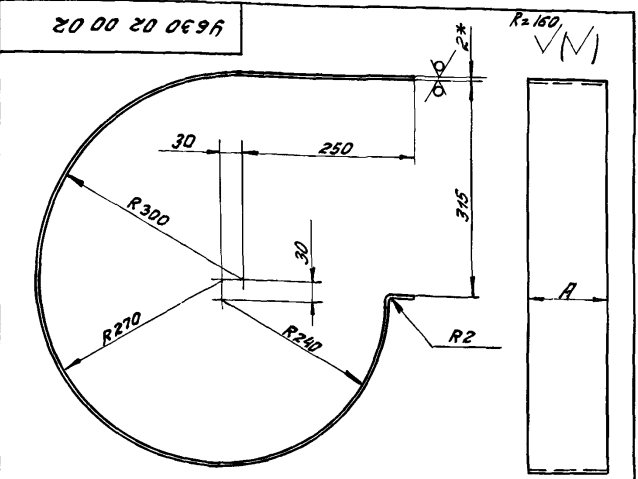
Серия 7411-1

Лист № 1 из 2

Вариант	Этап	№3	Обозначение	Наименование	Кол	Примечание
				Документация		
А2			4630 02 00 00 СБ	Сборочный чертеж		
				Детали		
		1	44630 02 00 05-02	Ребро	4	
А3		2	4630 02 00 01	Стенка	1	
			Переменные данные для исполнений			
			4630 02 00 00			
			Сборочные единицы			
		3	44630 02 01 00-01	Фланец	1	
			Детали			
		4	4630 02 00 01-01	Стенка	1	
		5	44630 02 00 01-01	Цилиндр	1	
А4		6	4630 02 00 02	Стенка боковая	1	
		7	44630 01 00 02-02	Фланец	1	
			4630 02 00 00-01			
			Сборочные единицы			
		3	44630 02 01 00-02	Фланец	1	

Лист	№ документа	Подп.	Дата	4630 02 00 00		
Разраб	Бич	Сырт	7.81	Лист	Лист	Листов
Пров	Шмакова	Минин	7.81	1	1	2
И контр	Шмакова	Минин	7.81	ГИПРОДРЕВПРОМ		
Чтв	Кудрявцев	Минин	7.81	г Москва		
				Формат А4		

Улитка



Обозначение	A, мм	Масса, кг
4630 02 00 02	116	2,88
-01	160	3,97
-02	218	5,40
-03	286	7,09

- 1 Развернутая длина - 1579 мм
- 2 *Размер для справок
- 3 ± $\frac{t_2}{2}$

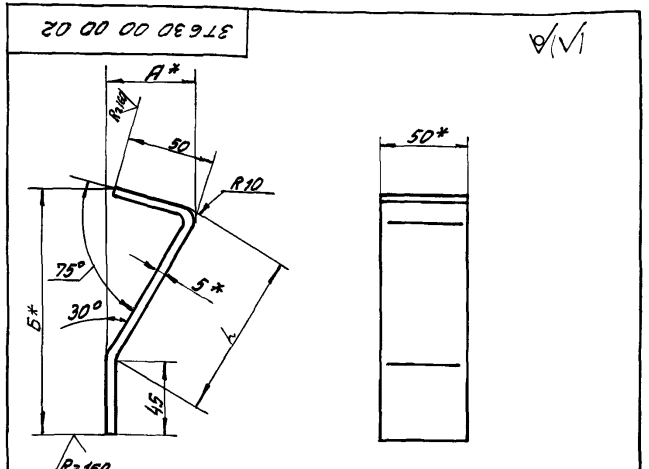
4630 02. 00 02				Лист	Масса	Мас-б
И контр	Шмакова	Минин	7.81	1	См	—
Чтв	Кудрявцев	Минин	7.81	1	табл	—
Лист 5-ПН 2 Гост 19903-74				Лист Листов 1		
4-IV-Вет 3 псб Гост 16523-70				ГИПРОДРЕВПРОМ		
				г Москва		
				Формат А4		

18

Лист № 2 из 2

Вариант	Этап	№3	Обозначение	Наименование	Кол	Примечание
				Детали		
		4	4630 02 00 01 - 02	Стенка	1	
		5	44630 02 00 01-03	Цилиндр	1	
		6	4630 02 00 02 - 01	Стенка боковая	1	
		7	44630 01 00 02 - 04	Фланец	1	
			4630 02 00 00-02			
			Сборочные единицы			
		3	44630 02 01 00-03	Фланец	1	
			Детали			
		4	4630 02 00 01-03	Стенка	1	
		5	44630 02 00 01-05	Цилиндр	1	
		6	4630 02 00 02 - 02	Стенка боковая	1	
		7	44630 01 00 02-05	Фланец	1	
			4630 02 00 00-03			
			Сборочные единицы			
		3	44630 02 01 00-04	Фланец	1	
			Детали			
		4	4630 02 00 01 - 04	Стенка	1	
		5	44630 02 00 01-07	Цилиндр	1	
		6	4630 02 00 02 - 03	Стенка боковая	1	
		7	44630 01 00 02-07	Фланец	1	

Лист	№ документа	Подп.	Дата	4630 02 00 00		
				Формат А4		



Обозначение	Размеры, мм			Длина разверт, мм	Масса, кг
	Л	А	Б		
37630 00 00 02	96	51	147	198	0,39
-01	124	66	172	226	0,44
-02	148	78	192	250	0,49
-03	178	92	217	280	0,55

- 1 ± $\frac{t_2}{2}$
- 2 * Размеры для справок

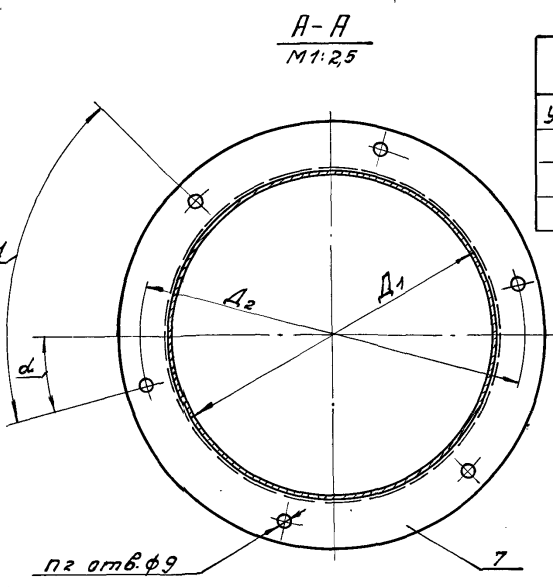
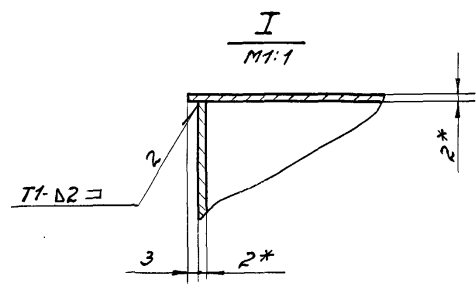
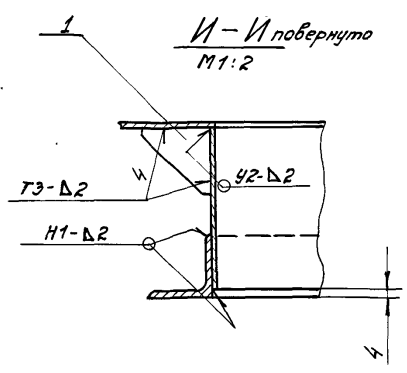
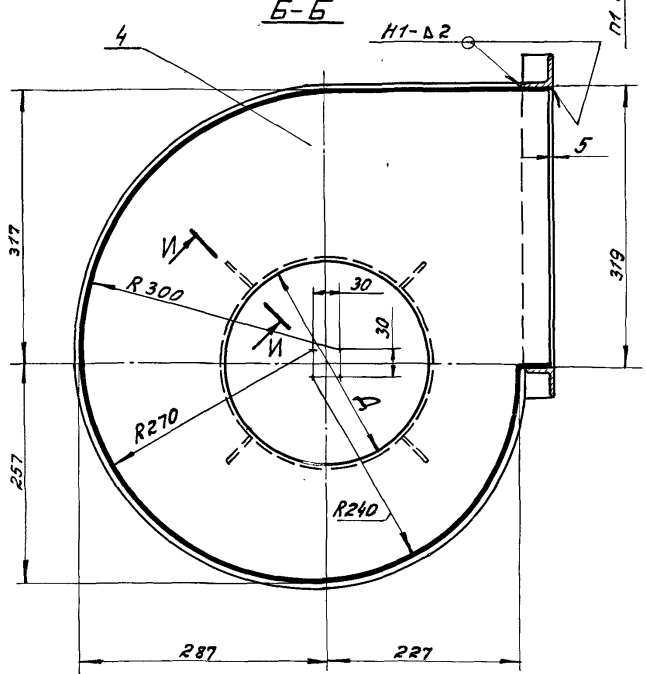
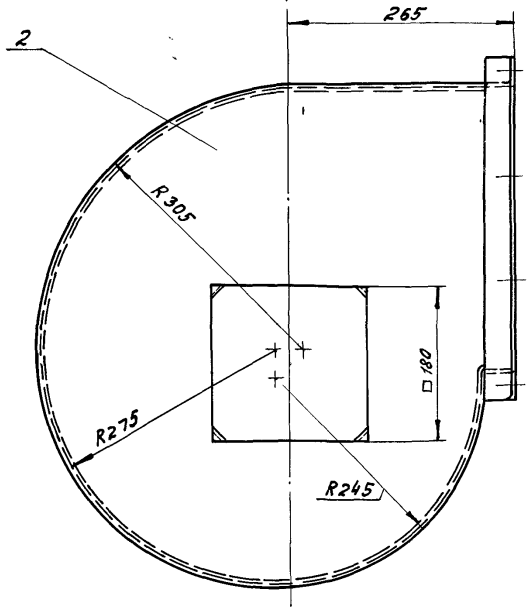
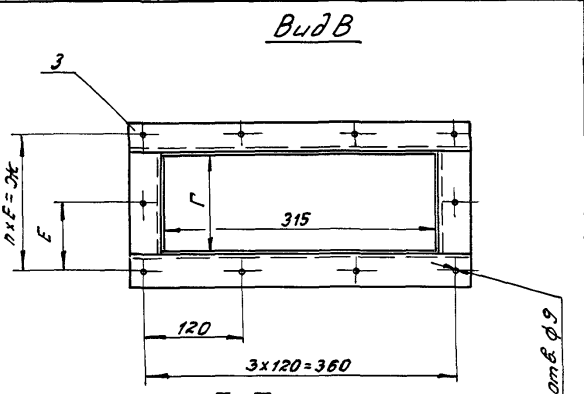
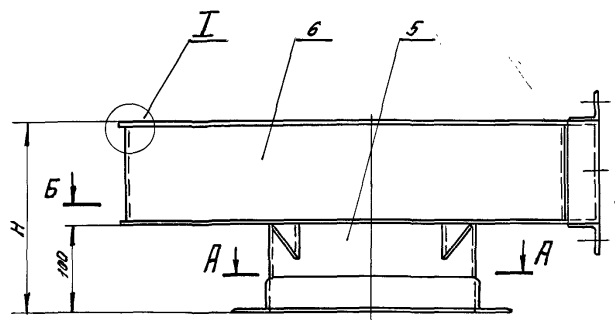
37630 00 00 02				Лист	Масса	Мас-б
И контр	Шмакова	Минин	7.81	1	См	—
Чтв	Кудрявцев	Минин	7.81	1	табл	—
Лист 5-ПН 2 Гост 19903-74				Лист Листов 1		
4-IV-Вет 3 псб Гост 16523-70				ГИПРОДРЕВПРОМ		
				г Москва		
				Формат А4		

2249203

Лапа

Лист 5-ПН 2 Гост 19903-74
4-IV-Вет 3 псб Гост 16523-70
ГИПРОДРЕВПРОМ
г Москва
Формат А4

Выпуск 1-74
Серия 7411-1



Обозначение	Размеры, мм							h1 отв	h2 отв	Угол, °		Масса, кг
	H	Δ1	Δ2	Γ	Е	Ж	π			α	Δ1	
У630.02.00.00	220	239	243	283	116	80	160	2	10	15		15,2
-01	264	284	288	328	160	102	204		6	30	60	16,7
-02	322	331	335	375	218	87	261	3	12			18,6
-03	390	378	382	422	286	110	330		8	45	45	20,7

- Сварные швы по Гост 5264-80
Электрод Э42 Гост 9467-75
- $\pm \frac{E_3}{2}$
- * Размеры для справок.

22492-03

				Улитка			Лист	Масса	Мас-Б
				Сборочный чертеж			И	Ст.	-
							Лист Листов: 1		
							ГИПРОДРЕВОРОМ		
							г. Москва		
							Формат А2		

10 00 20 0296

Рис 1

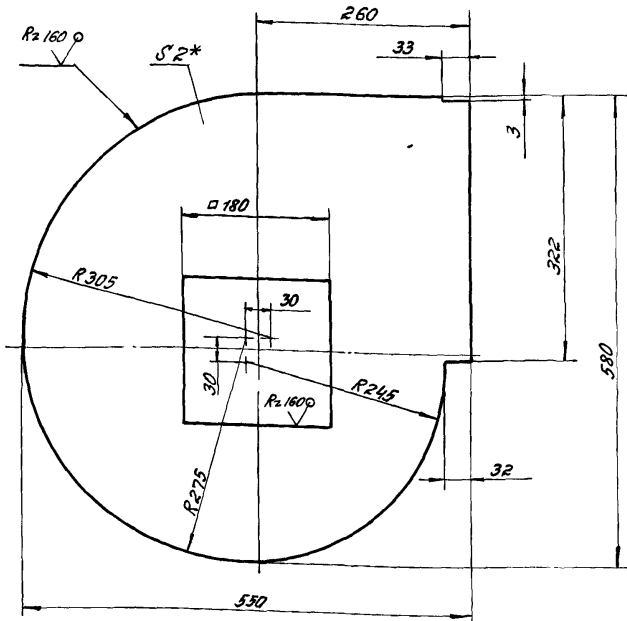
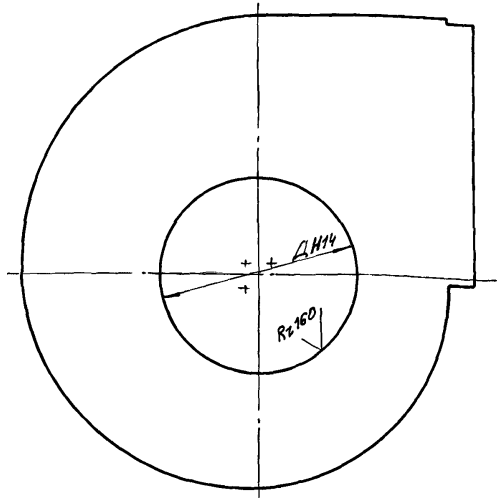


Рис. 2

Остальное - см рис 1



1 ± $\frac{t_2}{2}$
2* Размер для справок

Обозначение	Рис	Д, мм	Масса, кг
4630 02 00 01	1	-	36
-01	2	239	34
-02		284	311
-03		331	2,76
-04		378	2,35

4630 02 00 01				Лист	Масса	Мас-5
Стенка				и	Ст	1,4
				Лист	Листов	1
И контр	И контр	И контр	И контр	Лист Б.П. 2 Лист 19903-74		
4-й	4-й	4-й	4-й	ГИПРОДРЕВПРОМ г. Москва		
Формат А3						

Серия 7411-1

Выпуск 1-14

Формат	Зона	Лист	Обозначение	Наименование	Кол	Примечание
				<u>Документация</u>		
А3			3Т 630 00 00 00 СБ	Сборочный чертеж		
			Серия 7411-1	Циклоны Указания		Выпуск 1-087
				по изготовлению и		
				подбору, материалы		
				для проектирования		
				<u>Переменные данные для исполнений</u>		
				3Т 630 00 00 00		
				<u>Детали</u>		
А3		1	3Т 630 00 00 01	Колпак	1	
А4		2	3Т 630 00 00 02	Лапа	4	
		3	44 630 01 00 02-02	Фланец	1	
				3Т 630 00 00 00-01		
				<u>Детали</u>		
		1	3Т 630 00 00 01-01	Колпак	1	
		2	3Т 630 00 00 02-01	Лапа	4	
		3	44 630 01 00 02-04	Фланец	1	
				3Т 630 00 00 00		
				<u>Зонт</u>		
				ГИПРОДРЕВПРОМ г. Москва		
				Формат А4		
И контр	И контр	И контр	И контр	Лист Лист Листов		
4-й	4-й	4-й	4-й	20198 03		
				3Т 630 00 00 00		
				Лист		2
				Формат А4		

Формат	Зона	Лист	Обозначение	Наименование	Кол	Примечание
				3Т 630 00 00 00-02		
				<u>Детали</u>		
		1	3Т 630 00 00 01-02	Колпак	1	
		2	3Т 630 00 00 02-02	Лапа	4	
		3	44 630 01 00 02-05	Фланец	1	
				3Т 630 00 00 00-03		
				<u>Детали</u>		
		1	3Т 630 00 00 01-03	Колпак	1	
		2	3Т 630 00 00 02-03	Лапа	4	
		3	44 630 01 00 02-07	Фланец	1	
				3Т 630 00 00 00		
				Лист		2
				Формат А4		

Серия 7411-1

Выпуск 1-14

