

**ТИПОВАЯ ДОКУМЕНТАЦИЯ НА
КОНСТРУКЦИИ, ИЗДЕЛИЯ И УЗЛЫ
ЗДАНИЙ И СООРУЖЕНИЙ**

СЕРИЯ 7.411-1

**ИЗДЕЛИЯ И УЗЛЫ ИНЖЕНЕРНОГО ОБОРУДОВАНИЯ
ПЫЛЕУЛАВЛИВАЮЩИХ СООРУЖЕНИЙ
ДЕРЕВООБРАБАТЫВАЮЩИХ ПРОИЗВОДСТВ**

ВЫПУСК 1-9

**Циклоны ЦЦ-1800
РАБОЧИЕ ЧЕРТЕЖИ**

ЦЕНТРАЛЬНЫЙ ИНСТИТУТ ТИПОВОГО ПРОЕКТИРОВАНИЯ
ГОССТРОЯ СССР

КИЕВСКИЙ ФИЛИАЛ

г. Киев-57 ул. Эжена Потье № 12

7/22
Заказ № 5837 Инв. № 21581-05 Тираж 110

Сдано в печать 4-07 198 8 Цена 1-82

ТИПОВАЯ ДОКУМЕНТАЦИЯ НА
КОНСТРУКЦИИ, ИЗДЕЛИЯ И УЗЛЫ
ЗДАНИЙ И СООРУЖЕНИЙ

СЕРИЯ 7.411-1

ИЗДЕЛИЯ И УЗЛЫ ИНЖЕНЕРНОГО ОБОРУДОВАНИЯ
ПЫЛЕУЛАВЛИВАЮЩИХ СООРУЖЕНИЙ
ДЕРЕВООБРАБАТЫВАЮЩИХ ПРОИЗВОДСТВ

ВЫПУСК 1-9

Циклоны УЦ-1800
РАБОЧИЕ ЧЕРТЕЖИ

РАЗРАБОТАНЫ
ПРОЕКТНЫМ ИНСТИТУТОМ
„ГИПРОДРЕВПРОМ”

ГЛАВНЫЙ ИНЖЕНЕР ИНСТИТУТА



ВИ. ПАХОМОВ

ГЛАВНЫЙ ИНЖЕНЕР ПРОЕКТА



А.Н. АЛЕКСАНДРОВ

УТВЕРЖДЕНЫ
Минлесбумпромом СССР
ПРОТОКОЛОМ ОТ 15 ИЮЛЯ 1986Г
ВВЕДЕНЫ В ДЕЙСТВИЕ
„ГИПРОДРЕВПРОМОМ”
ПРИКАЗ №90 ОТ 31 ИЮЛЯ 1986Г

Содержание

Выпуск 7.411-1

Обозначение	Наименование	Стр.
УЦ 1800.00.00.00	Содержание	2
УЦ 1800.00.00.00 СБ	Циклон УЦ 1800 оборотный чертёж	3
УЦ 1800.00.00.01 УЦ 1800.03.00.02 УЦ 1800.01.00.01	Прокладка Ребра Конус	4
УЦ 1800.01.00.00 СБ	Конус в сборе, оборотный чертёж	5
УЦ 1800.01.00.02 УЦ 1800.02.00.00 УЦ 1800.01.00.00	Фланец Цилиндр внешний Конус в сборе	6
УЦ 1800.02.00.00 СБ	Цилиндр в сборе, оборотный чертёж	7
УЦ 1800.02.00.01 УЦ 1800.02.00.02	Цилиндр Лист верхний	8
УЦ 1800.01.00.03 УЦ 1800.02.00.03 УЦ 1800.02.00.04 УЦ 1800.02.00.07	Ребра связь Сектор Стенка боковая	9
УЦ 1800.01.00.04 УЦ 1800.03.00.01 УЦ 1800.03.00.00	Пята Лист нижний Цилиндр внутренний	10
УЦ 1800.03.00.00 СБ	Цилиндр внутренний оборотный чертёж	11

Обозначение	Наименование	Стр.
У 1800.02.00.02	Ребра	
У 1800.01.00.00 У 1800.00.00.00	Клпан противобрызгной Улитка с клапаном У 1800	12
У 1800.00.00.00 СБ	Улитка с клапаном оборотный чертёж	13
У 1800.01.00.02 У 1800.01.00.03	Петля левая Петля правая	
У 1800.01.00.00 СБ	Клпан противобрызгной оборотный чертёж	14
У 1800.01.00.01 У 1800.01.00.04	Скаба Плотик	
У 1800.01.00.06 У 1800.01.00.05	Стержень Шайба	15
У 1800.01.00.07 У 1800.01.00.09 У 1800.01.00.08	Стенка Прокладка Шибер	16
У 1800.02.00.00 УЦ 1800.02.01.00 СБ	Улитка Фланец	17
У 1800.02.00.00 СБ	Улитка, оборотный чертёж	18
У 1800.03.00.03 У 1800.02.00.01	Стенка бакобоя Стенка	19
У 1800.02.01.00 У 1800.02.01.00 СБ	Фланец Фланец, оборотный чертёж	20
ЗТ 1800.00.00.00 ЗТ 1800.00.00.00 СБ	Зонт Зонт оборотный чертёж	21
ЗТ 1800.00.00.01 ЗТ 1800.00.00.02	Калпак Пята	22

Формат А3

Формат	Лист	№ док.	Обозначение	Наименование	Кол.	Примечание
				Документация		
А2			УЦ 1800.00.00.00 СБ	Оборотный чертёж		
			Серия 7.411-1	Циклоны. Указания по изготовлению и монтажу; материалы для проектирования		Выпуск 1-0
				Сборочные единицы		
А4	1		УЦ 1800.01.00.00	Конус в сборе	1	
А4	2		УЦ 1800.02.00.00	Цилиндр внешний	1	
				Детали		
А4	3		УЦ 1800.00.00.01	Прокладка	1	
	4		-01	Прокладка	1	
				Стандартные изделия		
	5			Болт М 10х35 56.019 ГОСТ 7798-70	42	
	6			Гайка М 10 56.019 ГОСТ 5315-70	42	
	7			Шайба 10.02.019 ГОСТ 11371-78	42	
УЦ 1800.00.00.00						
				Циклон УЦ 1800		
				Лист 1		
				Лист 2		
				Лист 3		
				Лист 4		
				Лист 5		
				Лист 6		
				Лист 7		
				Лист 8		
				Лист 9		
				Лист 10		
				Лист 11		
				Лист 12		
				Лист 13		
				Лист 14		
				Лист 15		
				Лист 16		
				Лист 17		
				Лист 18		
				Лист 19		
				Лист 20		
				Лист 21		
				Лист 22		
				Лист 23		
				Лист 24		
				Лист 25		
				Лист 26		
				Лист 27		
				Лист 28		
				Лист 29		
				Лист 30		
				Лист 31		
				Лист 32		
				Лист 33		
				Лист 34		
				Лист 35		
				Лист 36		
				Лист 37		
				Лист 38		
				Лист 39		
				Лист 40		
				Лист 41		
				Лист 42		
				Лист 43		
				Лист 44		
				Лист 45		
				Лист 46		
				Лист 47		
				Лист 48		
				Лист 49		
				Лист 50		
				Лист 51		
				Лист 52		
				Лист 53		
				Лист 54		
				Лист 55		
				Лист 56		
				Лист 57		
				Лист 58		
				Лист 59		
				Лист 60		
				Лист 61		
				Лист 62		
				Лист 63		
				Лист 64		
				Лист 65		
				Лист 66		
				Лист 67		
				Лист 68		
				Лист 69		
				Лист 70		
				Лист 71		
				Лист 72		
				Лист 73		
				Лист 74		
				Лист 75		
				Лист 76		
				Лист 77		
				Лист 78		
				Лист 79		
				Лист 80		
				Лист 81		
				Лист 82		
				Лист 83		
				Лист 84		
				Лист 85		
				Лист 86		
				Лист 87		
				Лист 88		
				Лист 89		
				Лист 90		
				Лист 91		
				Лист 92		
				Лист 93		
				Лист 94		
				Лист 95		
				Лист 96		
				Лист 97		
				Лист 98		
				Лист 99		
				Лист 100		

Формат	Лист	№ док.	Обозначение	Наименование	Кол.	Примечание
				Переменные данные для исполнений		
				УЦ 1800.00.00.00		
				Сборочные единицы		
8			УЦ 1800.03.00.00	Цилиндр внутренний	1	
				УЦ 1800.00.00.00-01		
				Сборочные единицы		
8			УЦ 1800.03.00.00-01	Цилиндр внутренний		
				УЦ 1800.00.00.00-02		
				Сборочные единицы		
8			УЦ 1800.03.00.00-02	Цилиндр внутренний		
				УЦ 1800.00.00.00-03		
				Сборочные единицы		
8			УЦ 1800.03.00.00-03	Цилиндр внутренний	1	
				Итого		
				УЦ 1800.00.00.00		
				Итого		

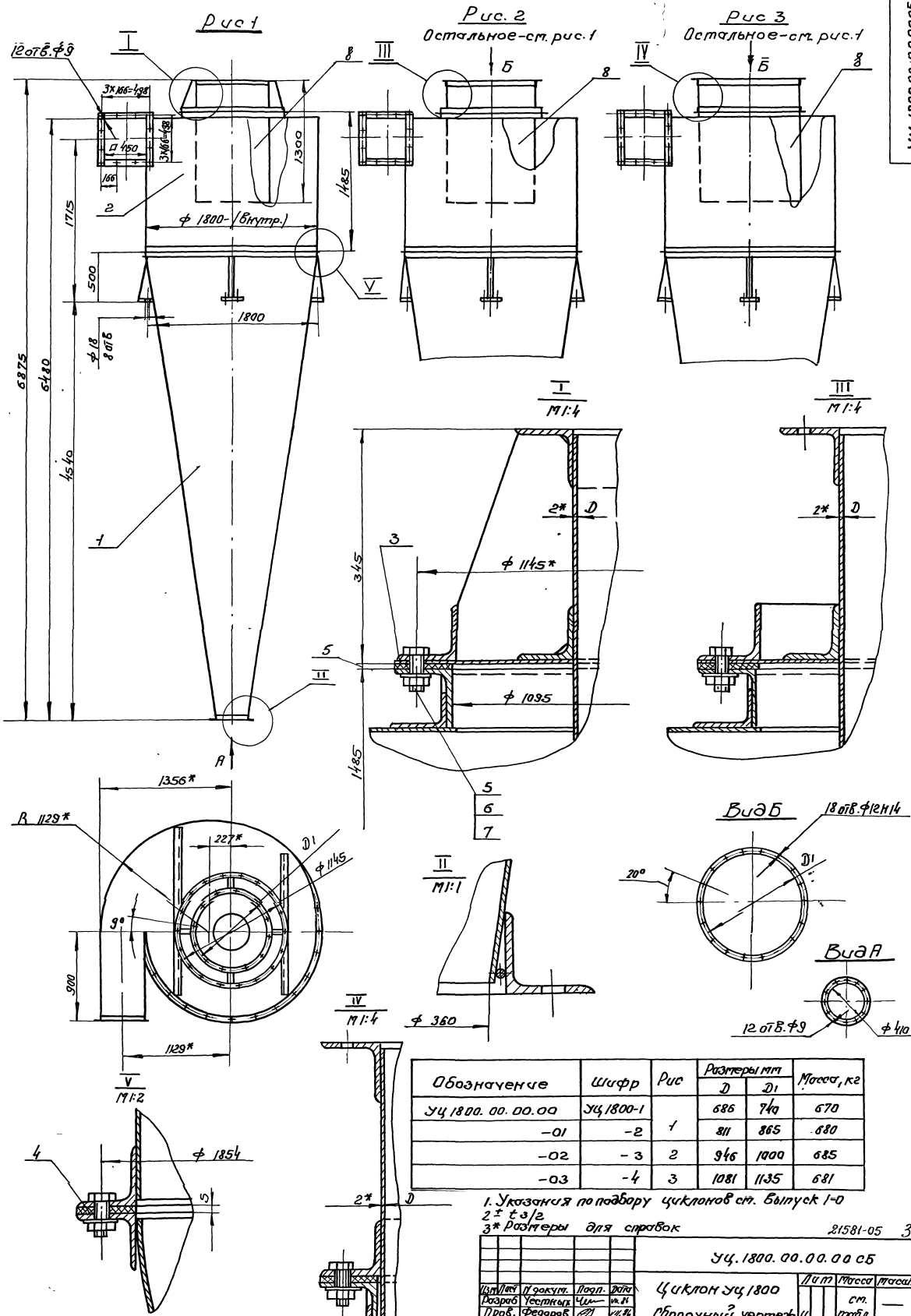
Упр. проектно-конструкторского бюро, г. Москва, ул. Мухоморова, д. 10

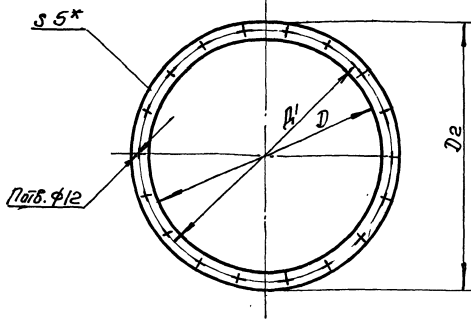
21581-05
Лист 2

Исполн. В.И.Сидоров
Провер. А.И.Сидоров
Инж. В.И.Сидоров

Циклон УЦ 1800
Лист 1
Лист 2
Лист 3
Лист 4
Лист 5
Лист 6
Лист 7
Лист 8
Лист 9
Лист 10
Лист 11
Лист 12
Лист 13
Лист 14
Лист 15
Лист 16
Лист 17
Лист 18
Лист 19
Лист 20
Лист 21
Лист 22
Лист 23
Лист 24
Лист 25
Лист 26
Лист 27
Лист 28
Лист 29
Лист 30
Лист 31
Лист 32
Лист 33
Лист 34
Лист 35
Лист 36
Лист 37
Лист 38
Лист 39
Лист 40
Лист 41
Лист 42
Лист 43
Лист 44
Лист 45
Лист 46
Лист 47
Лист 48
Лист 49
Лист 50
Лист 51
Лист 52
Лист 53
Лист 54
Лист 55
Лист 56
Лист 57
Лист 58
Лист 59
Лист 60
Лист 61
Лист 62
Лист 63
Лист 64
Лист 65
Лист 66
Лист 67
Лист 68
Лист 69
Лист 70
Лист 71
Лист 72
Лист 73
Лист 74
Лист 75
Лист 76
Лист 77
Лист 78
Лист 79
Лист 80
Лист 81
Лист 82
Лист 83
Лист 84
Лист 85
Лист 86
Лист 87
Лист 88
Лист 89
Лист 90
Лист 91
Лист 92
Лист 93
Лист 94
Лист 95
Лист 96
Лист 97
Лист 98
Лист 99
Лист 100

Упр. проектно-конструкторского бюро, г. Москва, ул. Мухоморова, д. 10
Копироб. Цегрлова. Формат А4

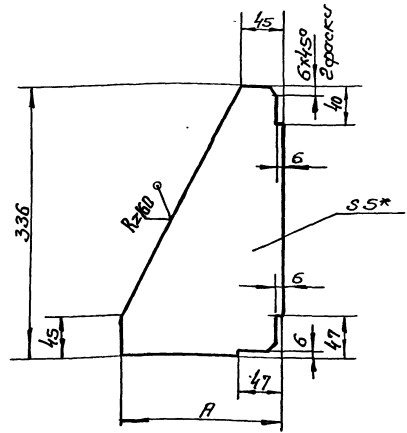




Обозначение	Размеры, мм			n	Масса, кг
	D	D1	D2		
УЦ 1800.00.00.01	1090	1145	1190	18	0,96
УЦ 1800.00.00.01.01	1804	1854	1884	24	1,51

* Размер для справок

УЦ 1800.00.00.01					
Изм.	Лист	№ докум.	Подп.	Дата	Листов
Дораб.	Уст.	Изм.	Изм.	Изм.	
1	1	УЦ 1800.00.00.01	Федоров	02	1/1
Прокладка				Листов	
Пластик I лист				Гипропробират	
ТМКЦ-01-5 ГОСТ 7338-77				г. Москва	
Формат А4					

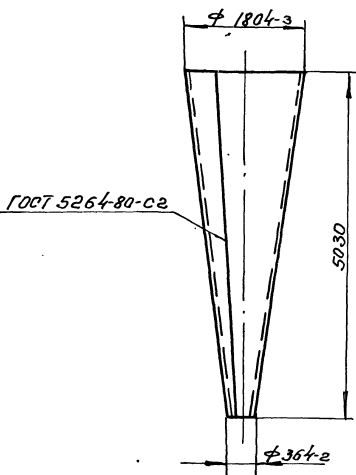


Обозначение	А, мм	Масса, кг
УЦ 1800.03.00.02	195	0,6
-01	133	0,4

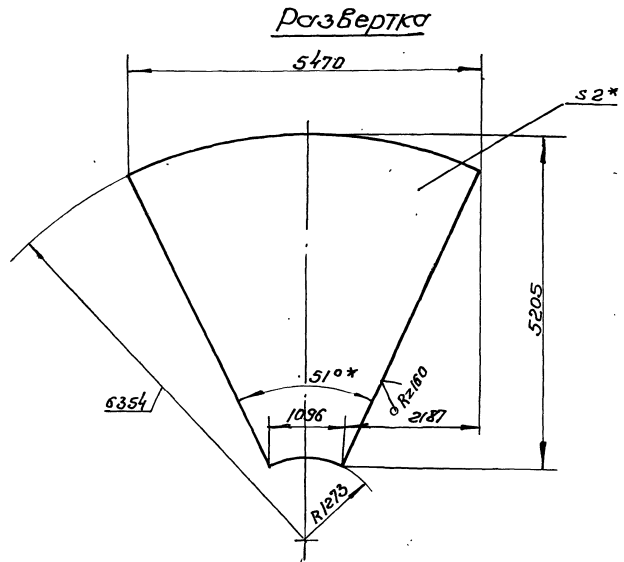
1 ± t/2
2. Размер для справок

УЦ 1800.03.00.02					
Изм.	Лист	№ докум.	Подп.	Дата	Листов
Дораб.	Уст.	Изм.	Изм.	Изм.	
1	1	УЦ 1800.03.00.02	Федоров	02	1/1
Ребро				Листов	
Б-ПН-5 ГОСТ 18903-74				Гипропробират	
Лист 3 от 3 листов ГОСТ 14637-79				г. Москва	
Формат А4					

10 00 10 00 R1 5 R



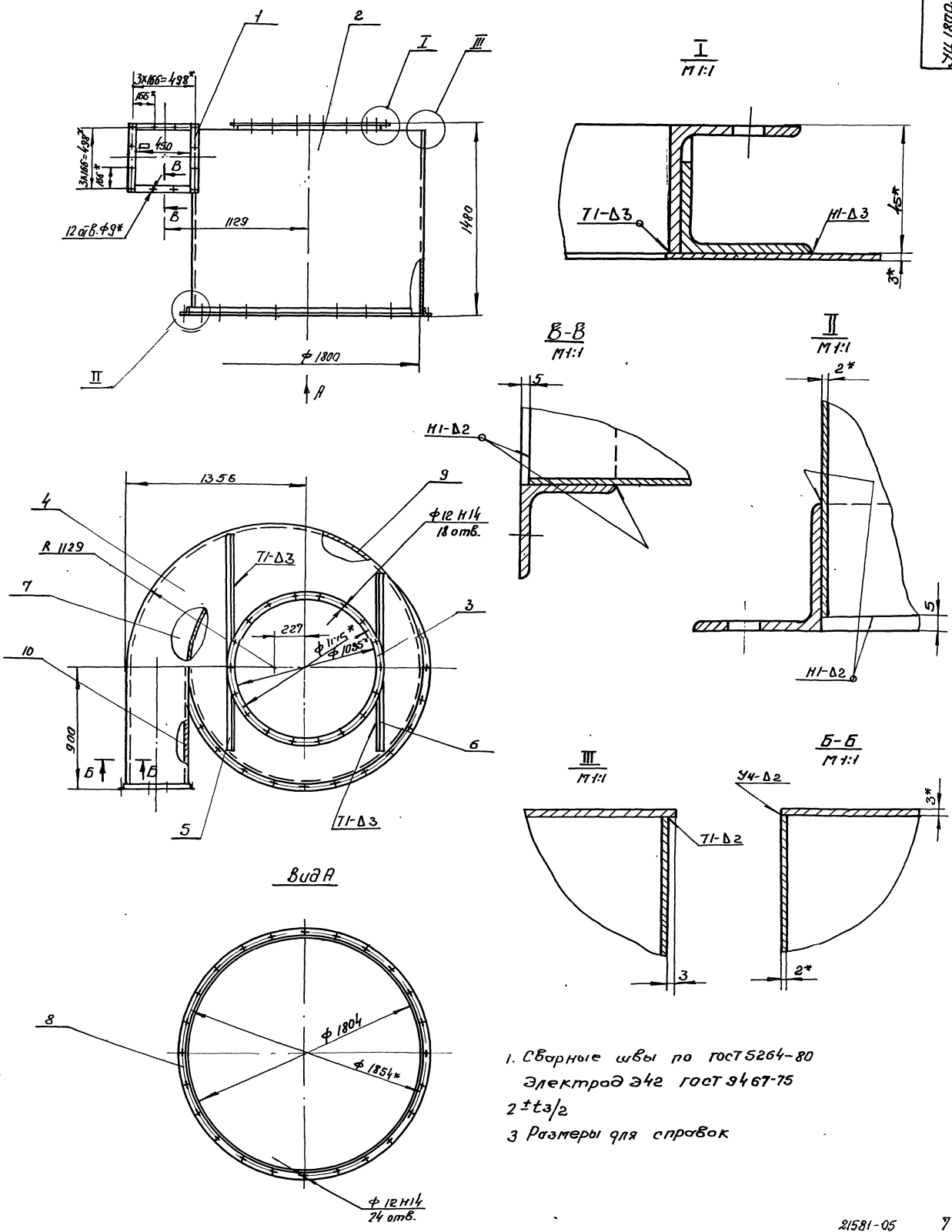
ГОСТ 5264-80-02



1. Электрод Э42 ГОСТ 9467-75
2 ± t/2
3* Размеры для справок

21581-05 4

УЦ 1800.01.00.01					
Изм.	Лист	№ докум.	Подп.	Дата	Листов
Дораб.	Уст.	Изм.	Изм.	Изм.	
1	1	УЦ 1800.01.00.01	Федоров	02	1/1
Конус				Листов	
Б-ПН-2 ГОСТ 18903-74				Гипропробират	
Лист 4-й от 5 листов ГОСТ 14637-79				г. Москва	
Формат А3					



1. Сварные швы по ГОСТ 5264-80
 Электрод Э42 ГОСТ 3467-75
 2 ± t/2
 3 Размеры для справок

21581-05 7

				УЦ 1800.02.00.00 с 6	
Изм	Лист	Масса	Масштаб		
1	1	291	1:20		
Цилиндр внешний				Сборочный чертеж	
И. контр. Федоров				Лист 1 из 1	
Утб. Боккин				Гиподревпрот	
				г. Мос Квб	

Остальное - см. рис 1

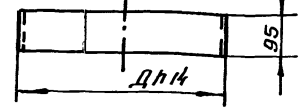
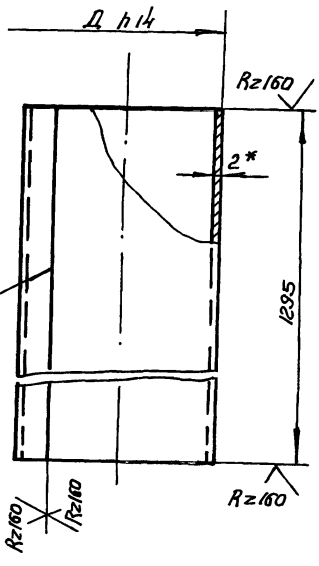


Рис.1

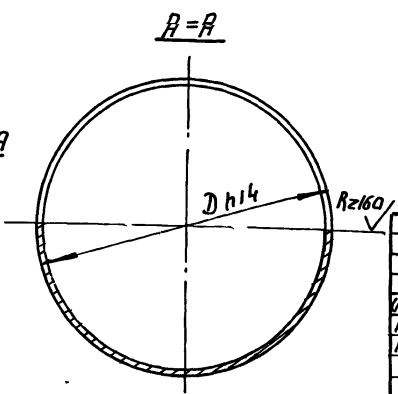
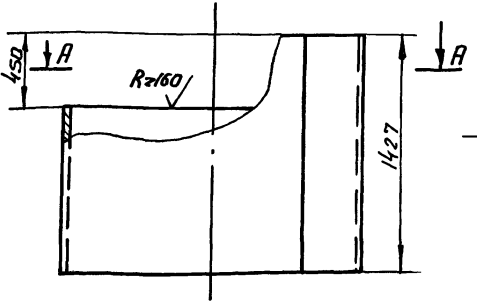


ГОСТ 5264-80-С2

Обозначение	Рис	Д, мм	разверт. глина, мм	Масса, кг
УЦ 1800.02.00.01	1	690	2160	44,9
-01	2			3,3
-02	1	815	2552	51,1
-03	2			3,7
-04	1			53,2
-05	2	950	2976	4,5
-06	1	1025	3400	69,4
-07	2			5,1
-08	3	1804	5658	123,3

Рис.3

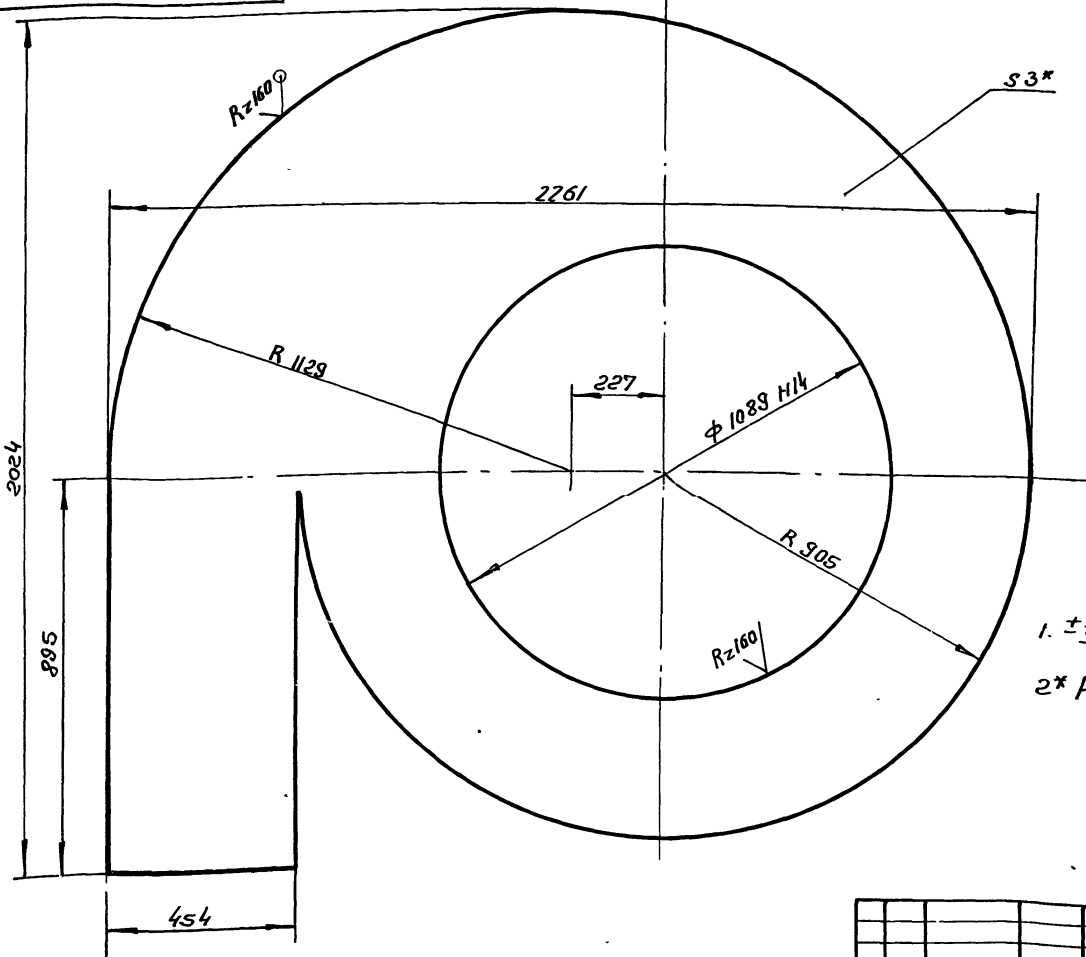
Остальное - см. рис.1



1. Электрод Э42 ГОСТ 9467-75
- 2 - $t_2; \pm t_2/2$.
- 3* Размер для справок

УЦ 1800.02.00.01				Лист	Масса	Масшт.
Цилиндр				И	см.	—
И. Кантв. Федоров				Лист Листов 1		
И. Кантв. Федоров				Лист 5-ИИ-2 ГОСТ 19903-74		Гипродревпром
И. Кантв. Федоров				4-И-8 Ст. 3-ИС ГОСТ 16523-70		г. Москва
Формат А3						

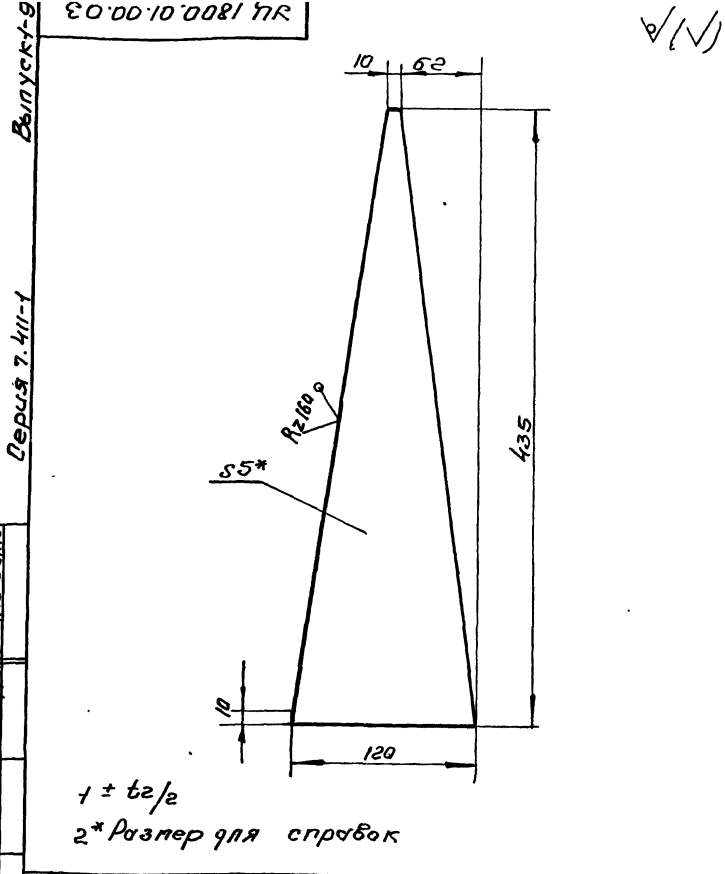
УЦ 1800.02.00.02



1. $\pm t_2/2$
- 2* Размер для справок.

21531-05 8

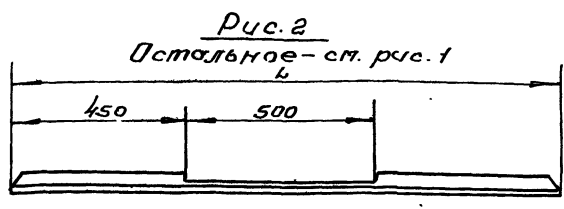
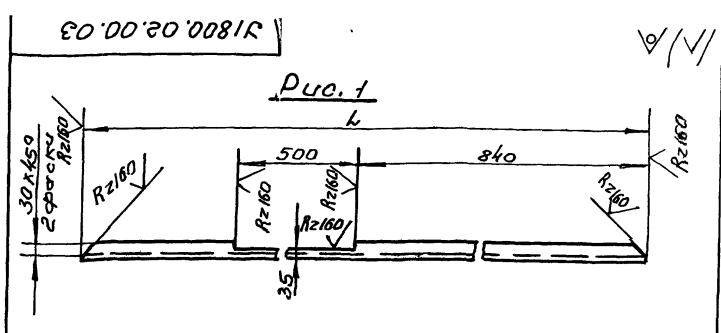
УЦ 1800.02.00.02				Лист	Масса	Масшт.
Лист верхний?				И	65,9	1:10
И. Кантв. Федоров				Лист Листов 1		
И. Кантв. Федоров				Лист 5-ИИ-3 ГОСТ 19903-74		Гипродревпром
И. Кантв. Федоров				4-И-8 Ст. 3-ИС ГОСТ 16523-70		г. Москва
Формат А3						



УЦ 1800.01.00.03

Изм./Лист	№ докум.	Подп.	Дата	Лист	Масса	М-Б
Разработ	Усманов	М.И.	11.81	1	0,9	1:25
Проб.	Федоров	Ф.И.	11.81	Лист Листов: 1		
И.контр.	Федоров	Ф.И.	11.81	Лист Б-ПН-5 ГОСТ 19903-74		
Утв.	Федоров	Ф.И.	11.81	Лист В ст. 3 п. 5 ГОСТ 16523-79		

Ребро
Гипродревпром
г. Москва
Формат А4



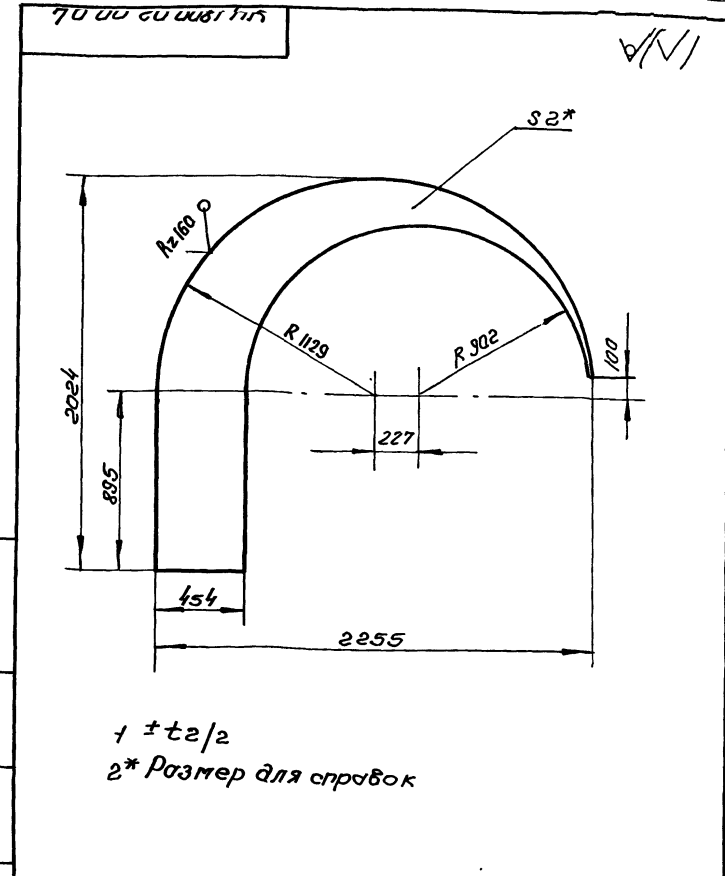
Обозначение

Обозначение	Рис.	Л, мм	Масса, кг
УЦ 1800.02.00.03	1	1740	5,3
-01	2	1420	4,3

У1800.02.00.03

Изм./Лист	№ докум.	Подп.	Дата	Лист	Масса	М-Б
Разработ	Усманов	М.И.	11.81	1	-	1:10
Проб.	Федоров	Ф.И.	11.81	Лист Листов: 1		
И.контр.	Федоров	Ф.И.	11.81	Лист Угловая 45x45x5-6 ГОСТ 8549-72		
Утв.	Федоров	Ф.И.	11.81	Лист В ст. 3 п. 5 ГОСТ 16523-79		

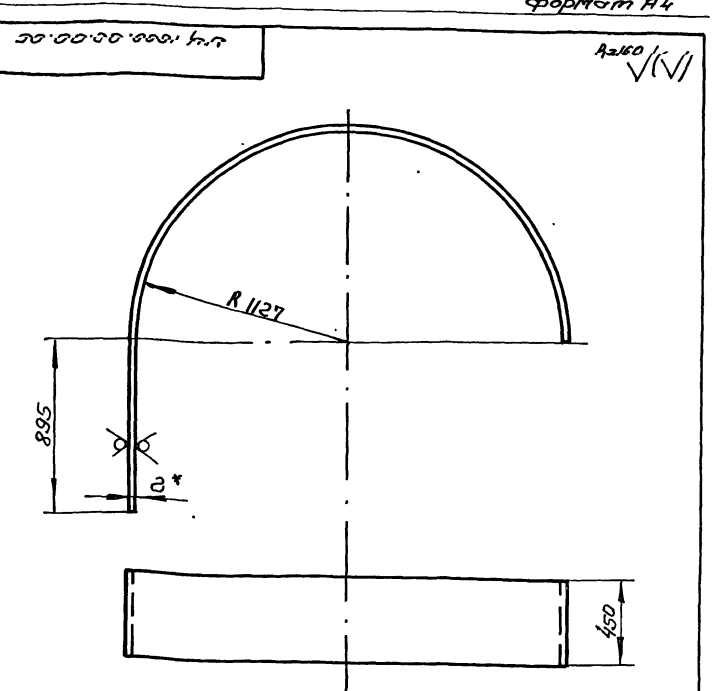
СВЯЗЬ
Гипродревпром
г. Москва
Формат А4



УЦ 1800.02.00.04

Изм./Лист	№ докум.	Подп.	Дата	Лист	Масса	М-Б
Разработ	Усманов	М.И.	11.81	1	19,2	1:20
Проб.	Федоров	Ф.И.	11.81	Лист Листов: 1		
И.контр.	Федоров	Ф.И.	11.81	Лист Б-ПН-2 ГОСТ 19903-74		
Утв.	Федоров	Ф.И.	11.81	Лист 4-10 В ст. 3 п. 5 ГОСТ 16523-79		

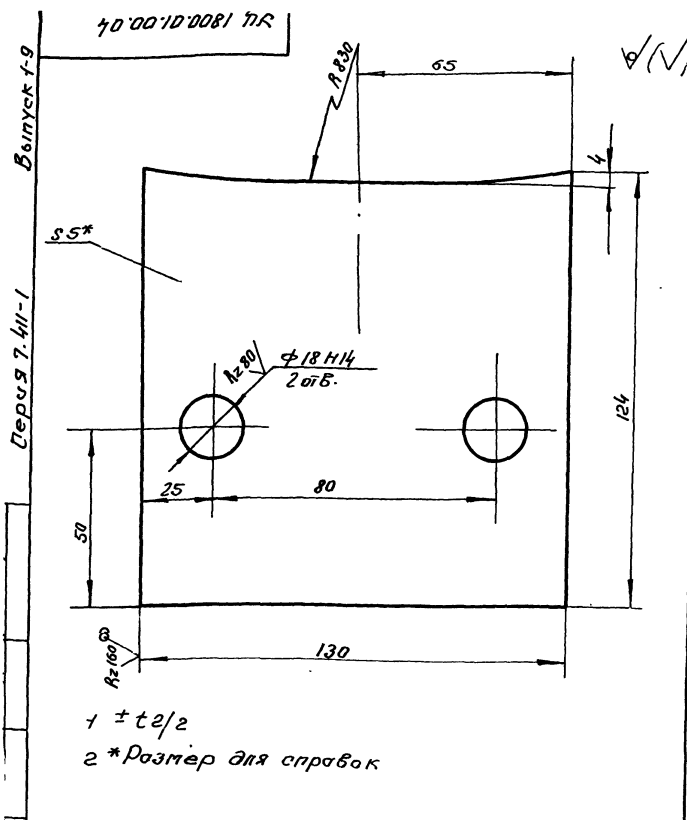
Декор
Гипродревпром
г. Москва
Формат А4



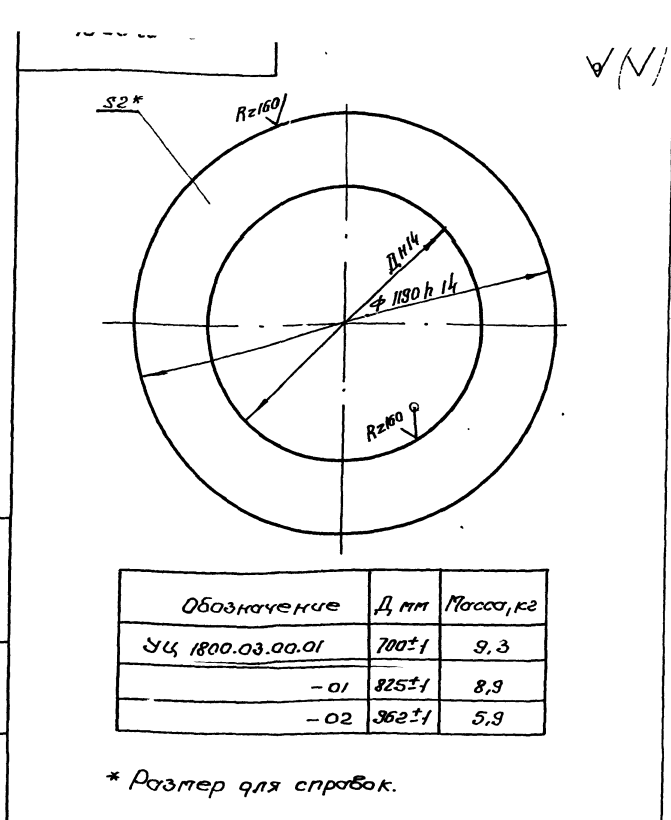
УЦ 1800.02.00.05

Изм./Лист	№ докум.	Подп.	Дата	Лист	Масса	М-Б
Разработ	Усманов	М.И.	11.81	1	31,9	1:20
Проб.	Федоров	Ф.И.	11.81	Лист Листов: 1		
И.контр.	Федоров	Ф.И.	11.81	Лист Б-ПН-2 ГОСТ 19903-74		
Утв.	Федоров	Ф.И.	11.81	Лист 4-10 В ст. 3 п. 5 ГОСТ 16523-79		

Стенка баковая
Гипродревпром
г. Москва
Формат А4



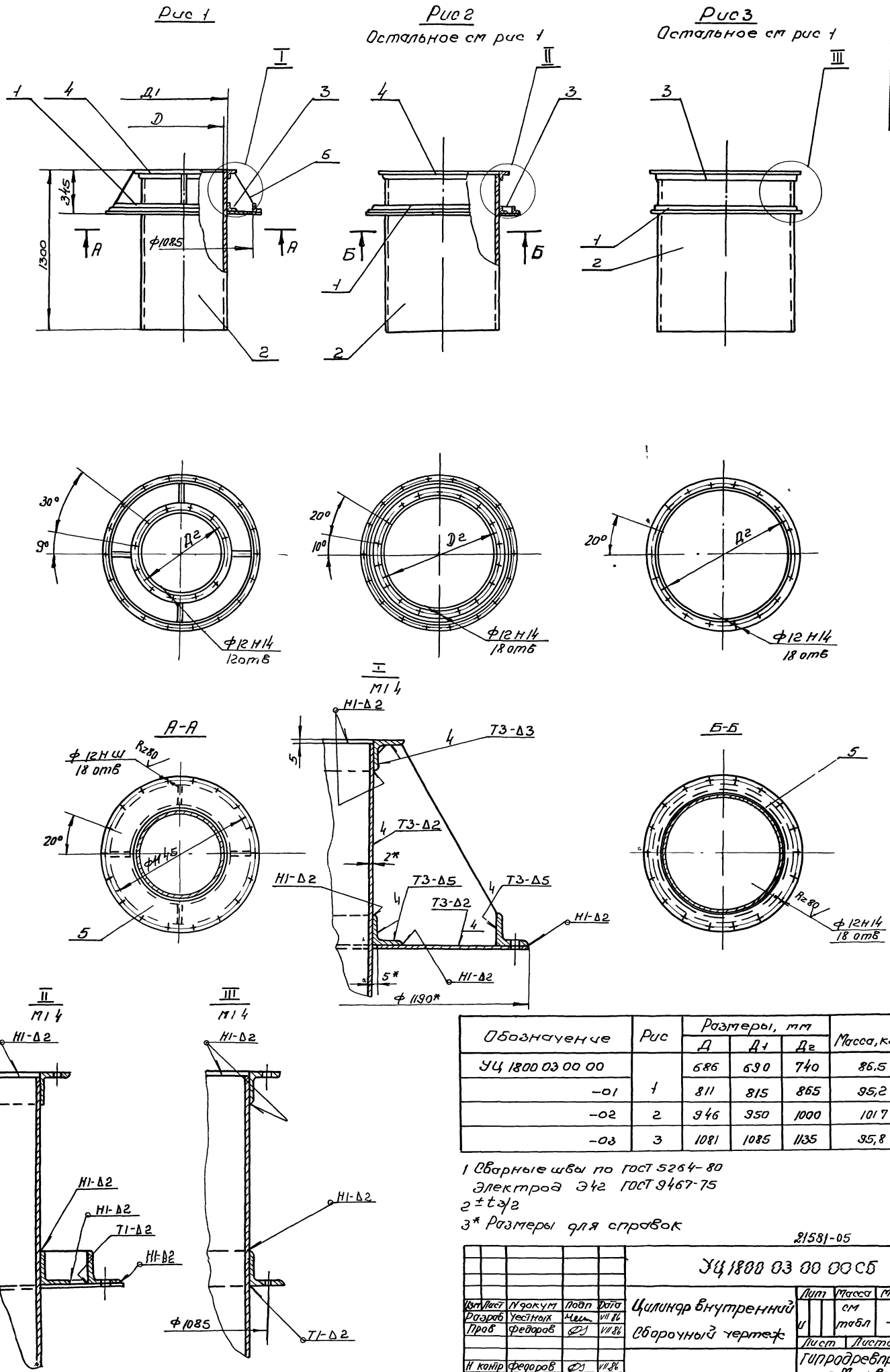
УЦ 1800.01.00.04			
И.контр. Федоров	Утв. Федоров	Лист 5-ПН-5 ГОСТ 19303-74	В ст. 3 по 5 ГОСТ 14637-79
Лист	Листов 1	Гипродревпром г. Москва	



УЦ.1800.03.00.01			
И.контр. Федоров	Утв. Федоров	Лист 5-ПН-2 ГОСТ 19303-74	Гипродревпром г. Москва
Лист	Листов 1	Формат А4	

Формат	Лист	Листов	Обозначение	Наименование	Кол.	Примечание
				Документация		
А2			УЦ.1800.03.00.00 СБ	Сборочный чертёж		
Переменные данные для исполнений						
УЦ.1800.03.00.00						
Детали						
	1		УЦ.1800.01.00.02-03	Фланец	1	
А3	2		УЦ.1800.02.00.04-01	Цилиндр	1	
	3		УЦ.1800.01.00.02-01	Фланец	1	
	4		-02	Фланец	1	
А4	5		УЦ.1800.03.00.01	Лист нижний	1	
А4	6		УЦ.1800.03.00.02	Ребра	4	
УЦ.1800.03.00.00-01						
Детали						
	1		УЦ.1800.01.00.02-03	Фланец	1	
	2		УЦ.1800.02.00.01-02	Цилиндр	1	
	3		УЦ.1800.01.00.02-03	Фланец	1	
	4		-04	Фланец	1	
УЦ.1800.03.00.00						
И.контр. Федоров	Утв. Баскин	Лист	Листов 1	Листов 2	Цилиндр внутренний Гипродревпром г. Москва	

Формат	Лист	Листов	Обозначение	Наименование	Кол.	Примечание
	5		УЦ.1800.03.00.01-01	Лист нижний	1	
	6		УЦ.1800.03.00.02-01	Ребра	4	
УЦ.1800.03.00.00-02						
Детали						
	1		УЦ.1800.02.00.01-04	Цилиндр	1	
	2		УЦ.1800.01.00.02-05	Фланец	1	
	3		-06	Фланец	1	
	4		УЦ.1800.03.00.01-02	Лист нижний	1	
УЦ.1800.03.00.00-03						
Детали						
	1		УЦ.1800.01.00.02-08	Фланец	1	
	2		УЦ.1800.02.00.01-06	Цилиндр	1	
	3		УЦ.1800.01.00.02-07	Фланец	1	
УЦ.1800.03.00.00						
И.контр. Федоров	Утв. Баскин	Лист	Листов 1	Листов 2	10 21581-05	



Обозначение	Рис	Размеры, мм			Масса, кг
		Д	Д1	Д2	
УЦ 1800 03 00 00		686	690	740	86,5
-01	1	811	815	865	95,2
-02	2	946	950	1000	101,7
-03	3	1081	1085	1135	95,8

1 Сварные швы по ГОСТ 5264-80
 Электрода Э42 ГОСТ 9467-75
 2 ± t/2
 3* Размеры для справок

21531-05 11

УЦ 1800 03 00 00 СБ					
Изм	Лист	Исполн	Подп	Дата	Цилиндр внутренний
		Федоров	Усестнов	Мель	11.86
		Проб	Федоров	Фед	11.86
		И. конпр	Федоров	Фед	11.86
		Утв	Баскин	Мель	11.86
					Оборачный термех
					Лист 1
					Листов 1
					ГИПРОДРЕВПРОМ
					г Москва
					Формат А2

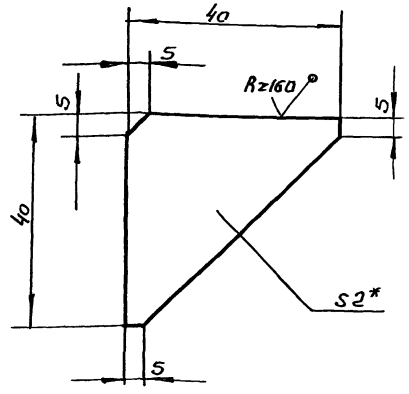
УЦ 1800 03 00 00 СБ

У 1800.02.00.02

V/V

Выпуск 4-9

Серия 7.411-1



1 ± t/2

2* Размер для справок

У 1800.02.00.02

Ребро

Лист	Масса	М-Б
1	0,06	1:1

Б-ПН-2 ГОСТ 19303-74
4-й вст.3 п.5 ГОСТ 16523-70
Гипродревпром
г. Москва
Формат А4

Изм/Лист	№ докум.	Подп.	Дата
Разработ	Устиных	И.И.	11.86
Проб.	Федоров	В.И.	
И.контр.	Федоров	В.И.	11.86
Утв.	Федоров	В.И.	11.86

Формат	Зона	№з.	Обозначение	Наименование	Кол.	Примечание
				Документация		
А3			У 1800.01.00.00 СБ	Оборудный чертёж		
				Детали		
А4	1		У 1800.01.00.01	Скоба	1	
А4	2		У 1800.01.00.02	Петля левая	2	
А4	3		У 1800.01.00.03	Петля правая	2	
А4	4		У 1800.01.00.04	Пяточик	2	
А4	5		У 1800.01.00.05	Стержень	2	
А4	6		У 1800.01.00.06	Шайба	2	
А3	7		У 1800.01.00.07	Стенка	1	
	8		-01	Стенка	3	
А4	9		У 1800.01.00.08	Шибер	1	
А4	10		У 1800.01.00.09	Прокладка	3	
	Н		-01	Прокладка	1	
				Стандартные изделия		
				Заклепки ГОСТ 10293-80		
	12			6x14	6	
	13			6x20	6	
				У 1800.01.00.00		
				Клапан противо- взрывной		
				Лит	Лист	Листов
				1	1	1
				Гипродревпром г. Москва		
				Формат А4		

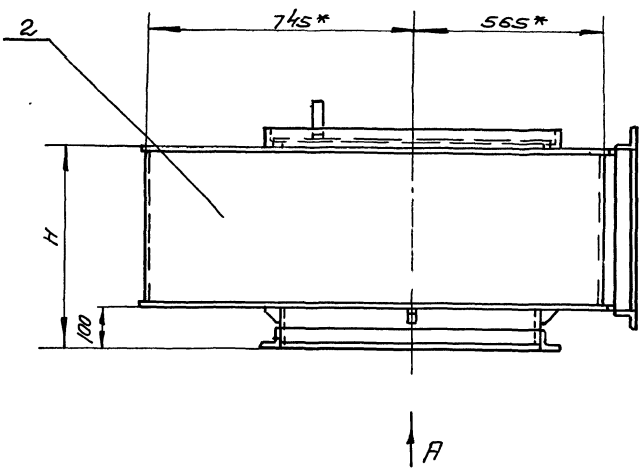
Формат	Зона	№з.	Обозначение	Наименование	Кол.	Примечание
				Документация		
А3			У 1800.00.00.00 СБ	Оборудный чертёж		
			Серия 7.411-1	Циклоны. Указания по изготовлению и подбору материалов для проектирования		Выпуск 1-0
				Сборочные единицы		
А4	1		У 1800.01.00.00	Клапан противо- взрывной		
				Переменные данные для исполнений:		
			У 1800.00.00.00			
				Сборочные единицы		
А4	2		У 1800.02.00.00	Элитка	1	
			У 1800.00.00.00-01			
				Сборочные единицы		
	2		У 1800.02.00.00-01	Элитка	1	
				У 1800.00.00.00		
				Элитка с кла- паном.		
				Лит	Лист	Листов
				1	1	2
				Гипродревпром г. Москва		
				Формат А4		

Изм/Лист	№ докум.	Подп.	Дата
Разработ	Устиных	И.И.	11.86
Проб.	Федоров	В.И.	
И.контр.	Федоров	В.И.	11.86
Утв.	Баскин	В.И.	11.86

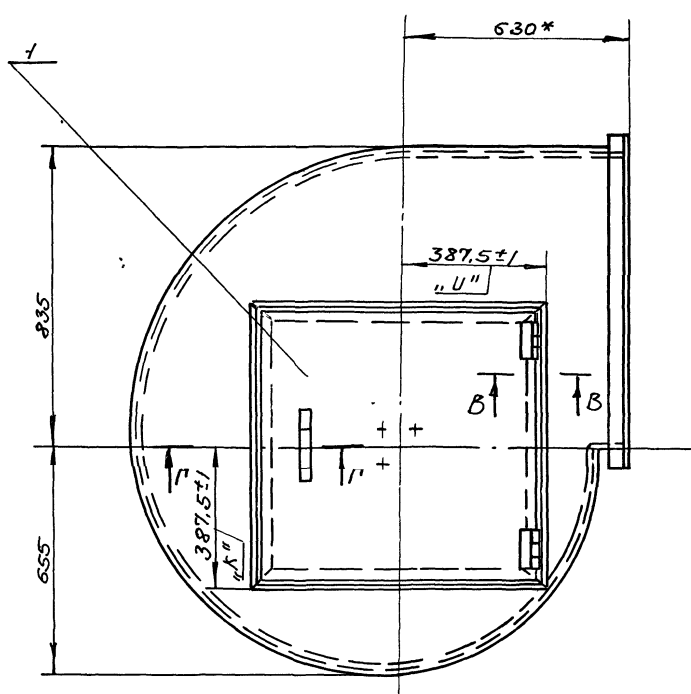
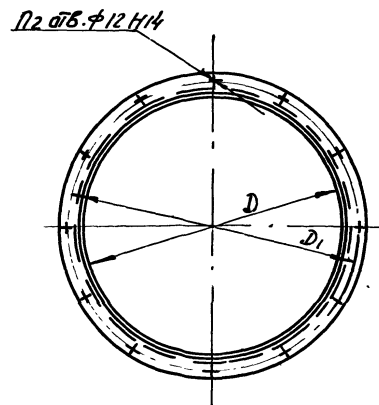
Формат	Зона	№з.	Обозначение	Наименование	Кол.	Примечание
				У 1800.00.00.00-02		
				Сборочные единицы		
	2		У 1800.02.00.00.02	Элитка	1	
				У 1800.00.00.00.03		
				Сборочные единицы		
	2		У 1800.02.00.00.03	Элитка	1	
				У 1800.00.00.00		
				Копиров. Щеглова		
				Формат А4		

Изм/Лист	№ докум.	Подп.	Дата
Разработ	Устиных	И.И.	11.86
Проб.	Федоров	В.И.	
И.контр.	Федоров	В.И.	11.86
Утв.	Баскин	В.И.	11.86

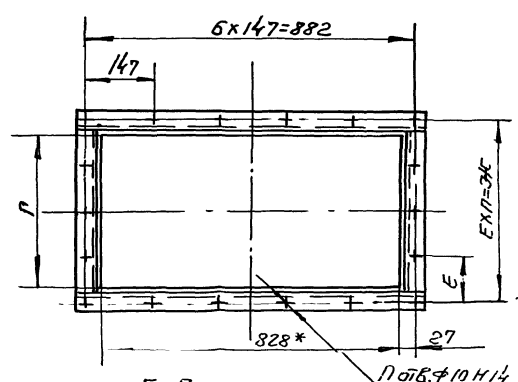
18
21581-05



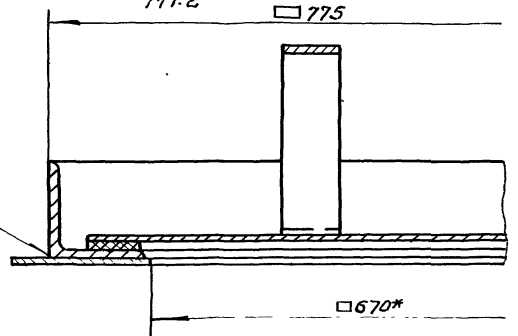
Вид А



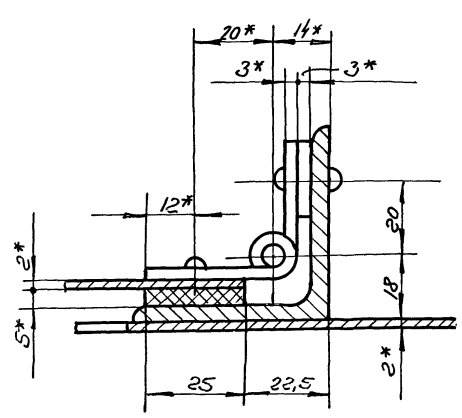
Вид Б



Г-Г
M 1:2



В-В
M 1:1



Обозначение	Шифр	Размеры, мм							n	П1 стБ	П2 стБ	Масса, кг
		H	D	D ₁	r	E	ЖС	п				
У1800.00.00.00	У1800-1	461	686	740	357	137	411	3	18		91,4	
-01	-2	602	811	865	498	138	552	4	20	12	98,7	
-02	-3	785	946	1000	681	147	735	5	22	18	111,3	
-03	-4	988	1081	1135	884	134	938	7	26		122,7	

1. Указания по подбору улиток с клапаном см. выпуск 1-9
2. Электрод это ГОСТ 9467-75
- 3* Размеры для справок, кроме размеров "К", "U"

21581-05 13

У1800.00.00.00 сБ

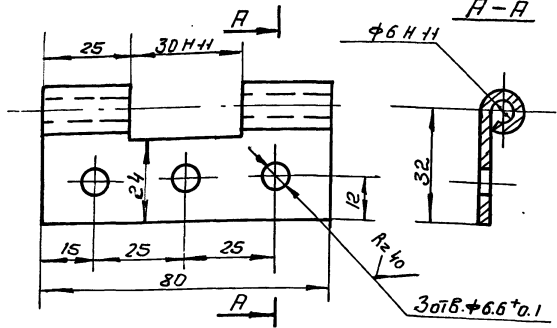
Изм/Лист	Исполн.	Подп.	Дата	Улитка с клапаном сборочный чертеж	Лист	Масса	Масса
Разраб.	Бух	СБ	11.86		У	см.	-
Проб.	Федоров	СБ	11.86		табл.		
					Лист	Листов	
Н.контр.	Баскин	СБ	11.86		Гипропроектпром		
Утв.	Вайсберг	СБ	11.86		г. Москва		
					Формат А2		

УИНС. Липовалов, Лоскин, У. 19.01.1980. Издательство ИИХ. УИНС. Липовалов, Лоскин, У. 19.01.1980. Издательство ИИХ.

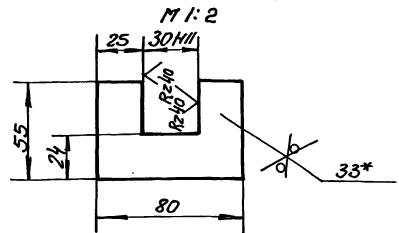
Выпуск 1-9 Серия 7.4/1-1

20'00'00'0081 R

Kz160



Развертка



1 ± t/2
2* Размер для справок.

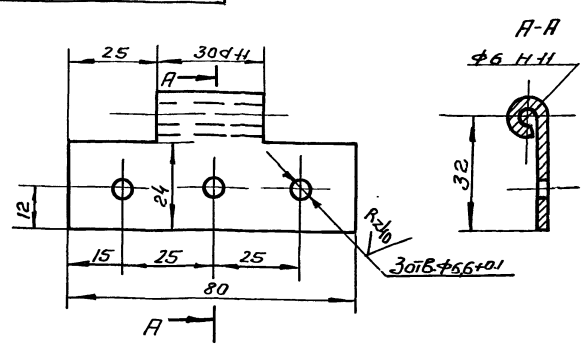
У 1800.01.00.02

Лист	№ докум.	Подп.	Дата	Лист	Масса	М-б
Разраб.	Усёиных	ЧМ	VI.81	1	0.08	1:1
Проб.	Федоров	Ф	VII.81	Лист Листов: 1		
Н.контр. Федоров Ф				Б-ПК-3 ГОСТ 19903-74		
Утв. Федоров Ф				Гипродревпром г. Москва		
				Лист В ст. 3 по 5 ГОСТ 16523-70		

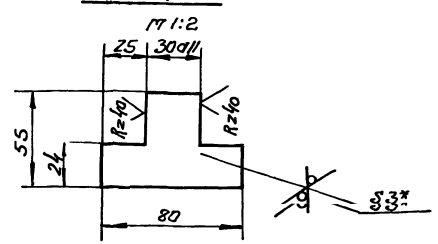
Формат А4

00'00'10'0081 R

Kz160



Развертка



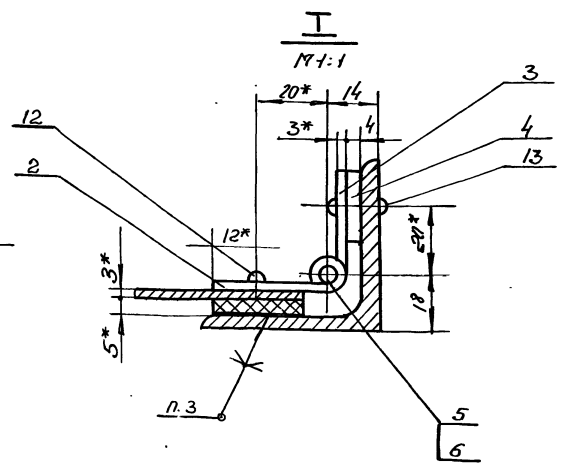
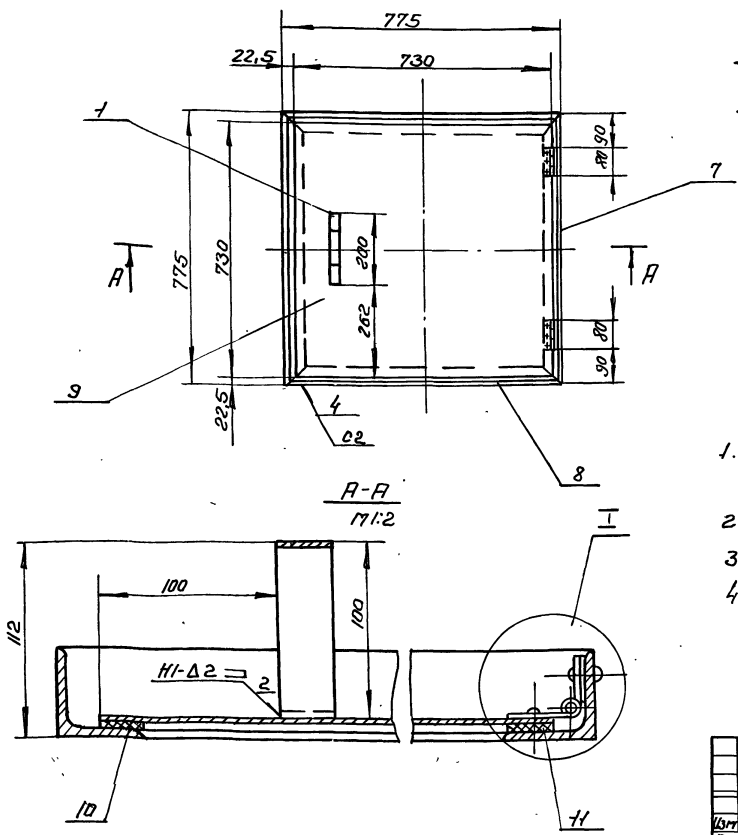
1 ± t/2
2* Размер для справок

У 1800.01.00.03

Лист	№ докум.	Подп.	Дата	Лист	Масса	Масшт
Разраб.	Усёиных	ЧМ	VI.81	1	0.06	1:1
Проб.	Федоров	Ф	VII.81	Лист Листов: 1		
Н.контр. Федоров Ф				Б-ПК-3 ГОСТ 19903-74		
Утв. Федоров Ф				Гипродревпром г. Москва		
				Лист В ст. 3 по 5 ГОСТ 16523-70		

Формат А4

00'00'10'0081 R



1. Сварные швы по ГОСТ 5264-80
Электрод Э42 ГОСТ 9467-75
- 2 ± t/2
3. Клей 88-СА ТУ 38-105926-75
- 4* Размеры для справок

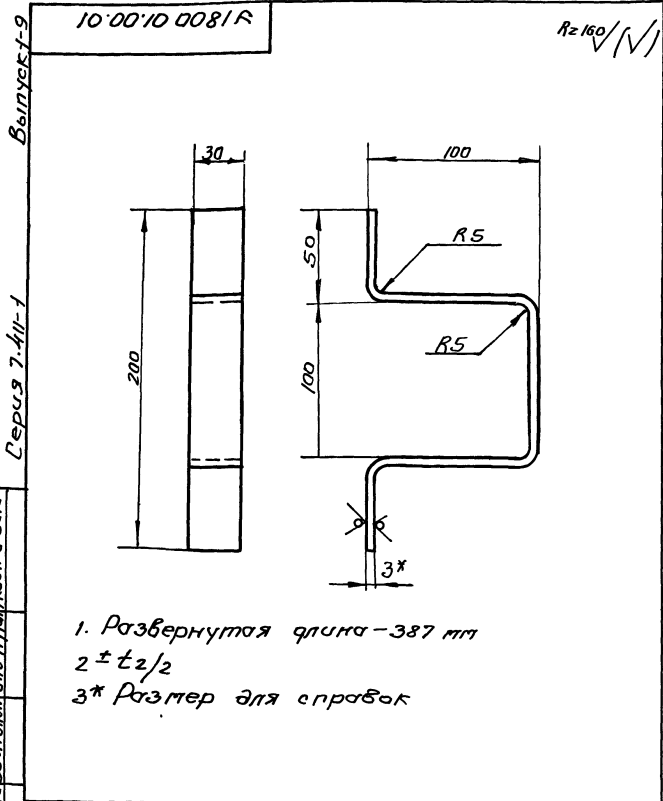
21581-05 14

У 1800.01.00.00 СБ

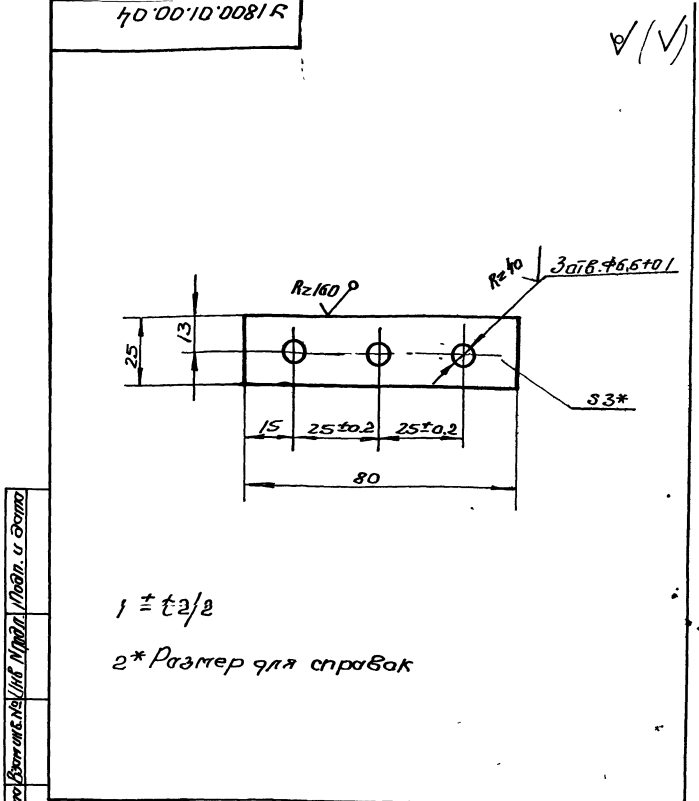
Лист	№ докум.	Подп.	Дата	Лист	Масса	М-б
Разраб.	Усёиных	ЧМ	VI.81	1	12.2	1:10
Проб.	Федоров	Ф	VII.81	Лист Листов: 1		
Н.контр. Федоров Ф				Гипродревпром г. Москва		
Утв. Баскин				Лист В ст. 3 по 5 ГОСТ 16523-70		

Копиров. Цеглоба. Формат А3

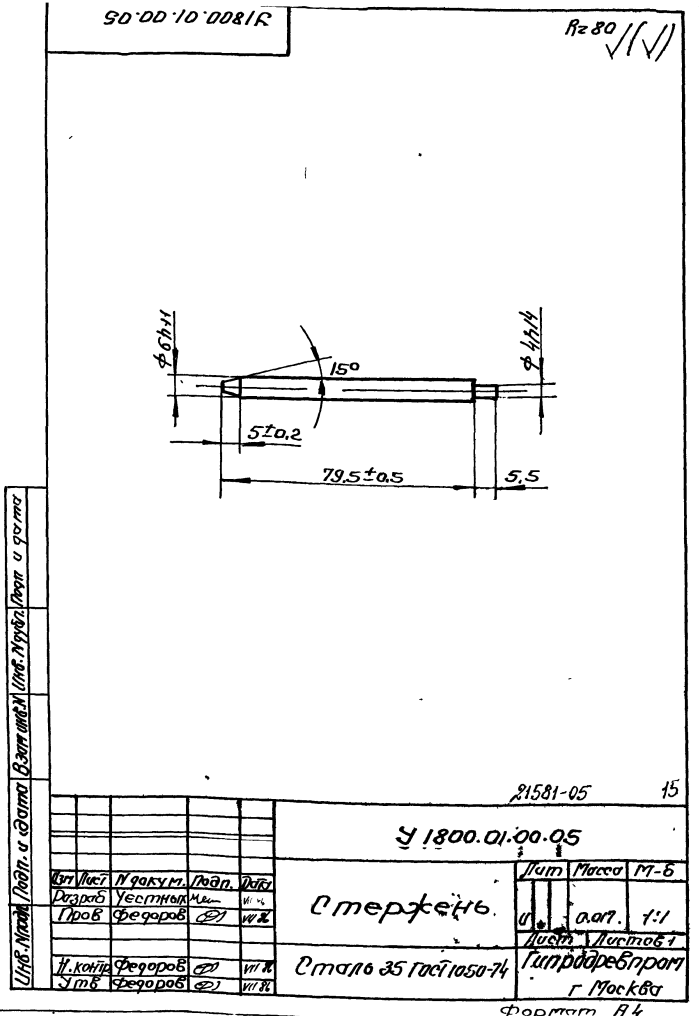
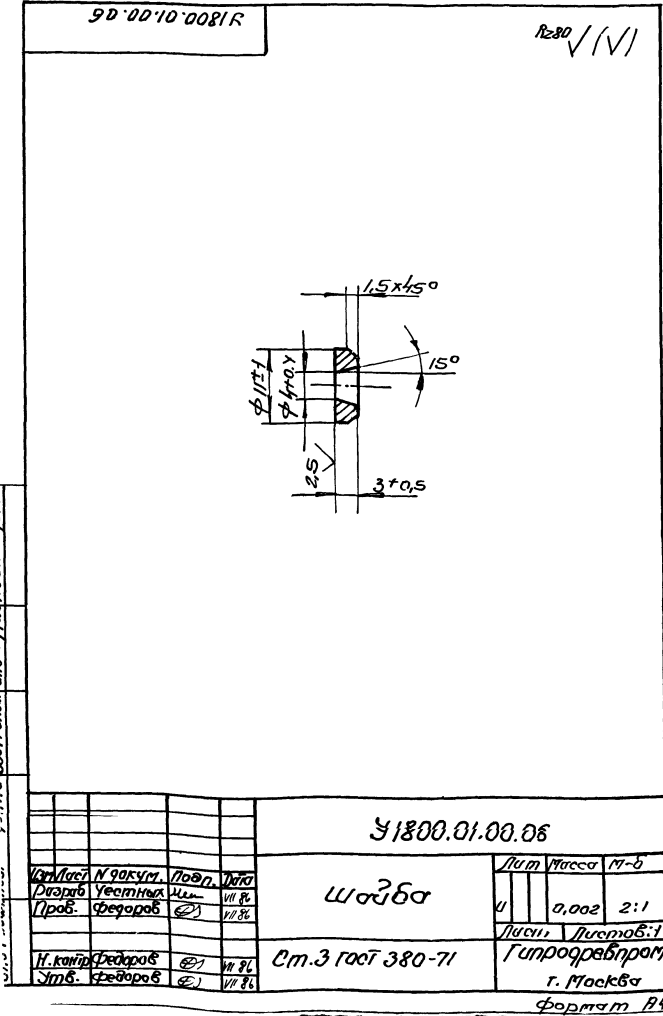
Шиб. Н.Павел/Лавр. и. Фадеев/Светлана Шиб. Н.Павел/Лавр. и. Фадеев



				У1800.01.00.01		
Исполн	Начисл	Подп.	Дата	Лист	Масштаб	М-5
Проб	Федоров	Федоров	11.8	1	0,05	1:2
				Листов 1		
				Гипродробрпром		
				г. Москва		
				Формат А4		



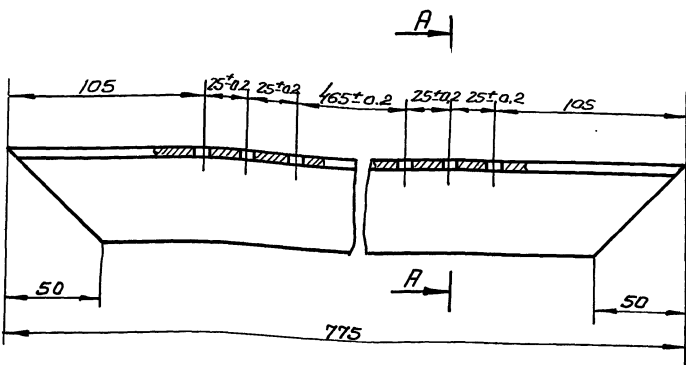
				У1800.01.00.04		
Исполн	Начисл	Подп.	Дата	Лист	Масштаб	М-6
Проб	Федоров	Федоров	11.8	1	0,04	1:2
				Листов 1		
				Гипродробрпром		
				г. Москва		
				Формат А4		



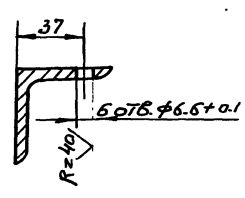
60'00'10'0081R

Серия 7.411-1

Рис.1

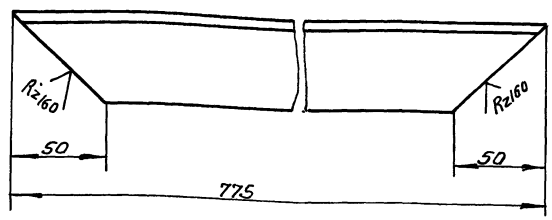


А-А



Обозначение	Рис
У1800.01.00.07	1
-01	2

Рис.2



±t/2

У1800.01.00.07				Лист	Масштаб	Исполн
Изм.	Лист	Исполн.	Подп.	Дата	2.9	1:2
Разраб.	Учестник	Чел.	И.К.			
Проб.	Федоров	И.И.	И.И.			
И.Контр. Федоров				И.И.	Лист 1 из 1	
И.Контр. Федоров				И.И.	Гипродробротранс г. Москва	
				Формат А3		

60'00'10'0081R

Рис.1

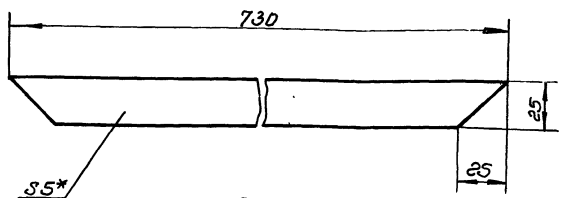
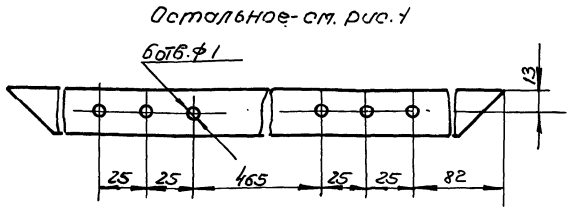


Рис.2

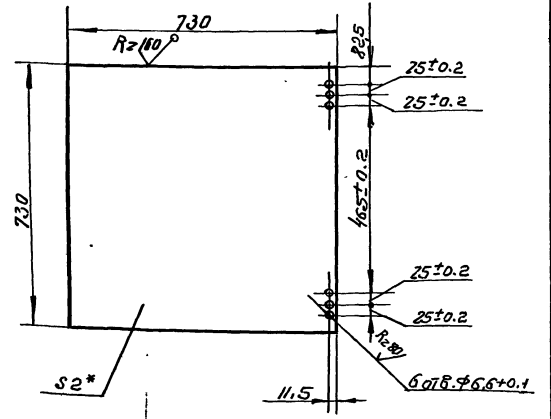


Обозначение	Рис
У1800.01.00.09	1
-01	2

* Размер для справок

У1800.01.00.09				Лист	Масштаб	Исполн
Изм.	Лист	Исполн.	Подп.	Дата	0.09	1:2
Разраб.	Учестник	Чел.	И.И.			
Проб.	Федоров	И.И.	И.И.			
И.Контр. Федоров				И.И.	Лист 1 из 1	
И.Контр. Федоров				И.И.	Гипродробротранс г. Москва	
				Формат А4		

80'00'10'0081R

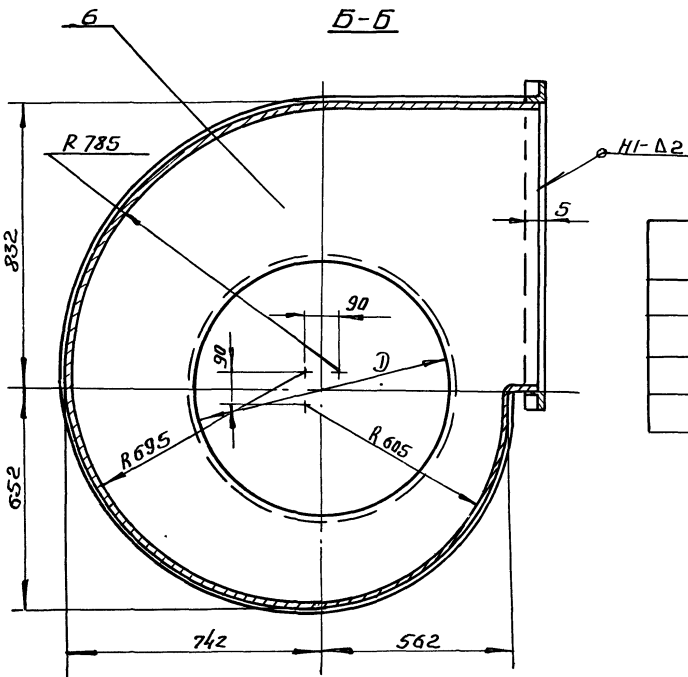
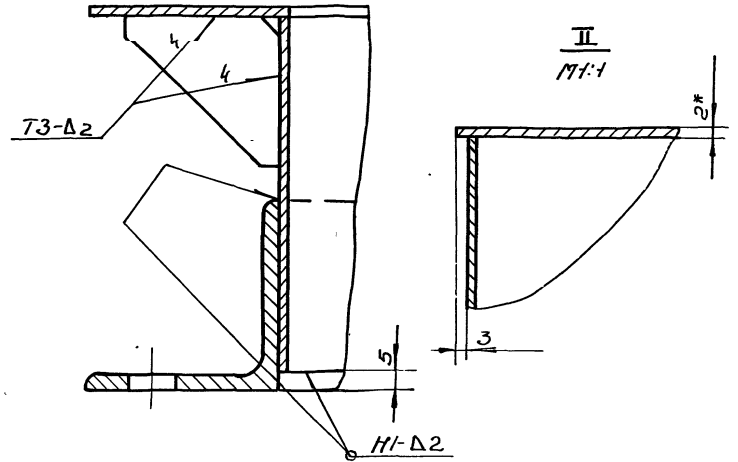
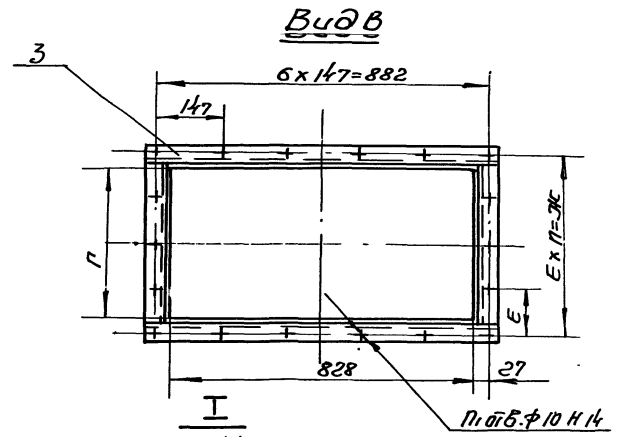
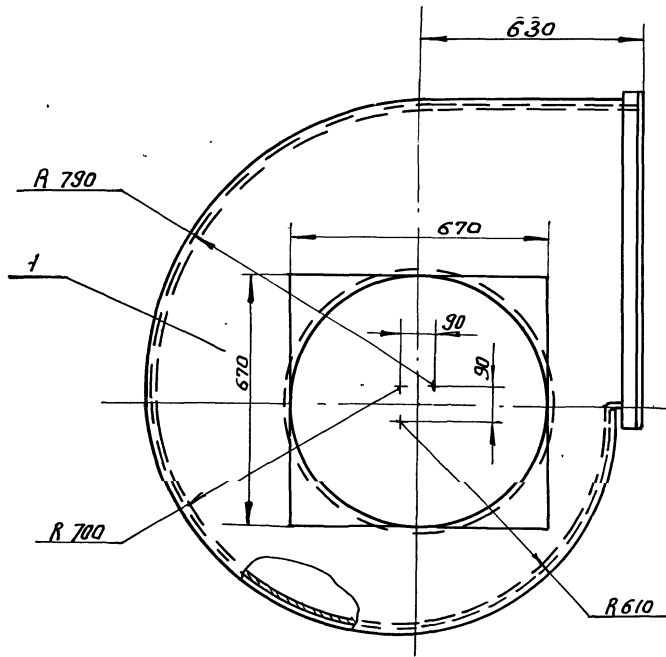
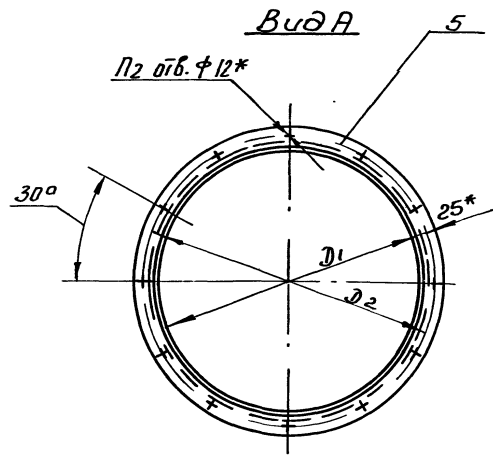
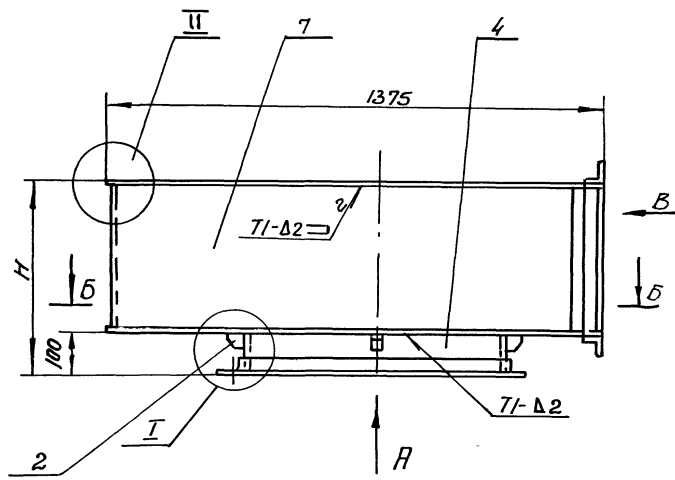


1 ± t/2

2 * Размер для справок

Лист 1 из 1

У1800.01.00.08				Лист	Масштаб	Исполн
Изм.	Лист	Исполн.	Подп.	Дата	8.3	1:2
Разраб.	Учестник	Чел.	И.И.			
Проб.	Федоров	И.И.	И.И.			
И.Контр. Федоров				И.И.	Лист 1 из 1	
И.Контр. Федоров				И.И.	Гипродробротранс г. Москва	
				Формат А4		



Обозначение	Размеры, мм							n	n ₁	n ₂	α°	Масса, кг
	H	D	D ₁	D ₂	r	E	Ж					
У1800.02.00.00	461	686	630	740	357	137	411	3	18			79,2
-01	602	811	815	865	438	138	652	4	20	12	30	85,5
-02	785	946	950	1000	681	147	735	5	22			99,1
-03	988	1081	1085	1135	884	134	938	7	26	18	20	110,5

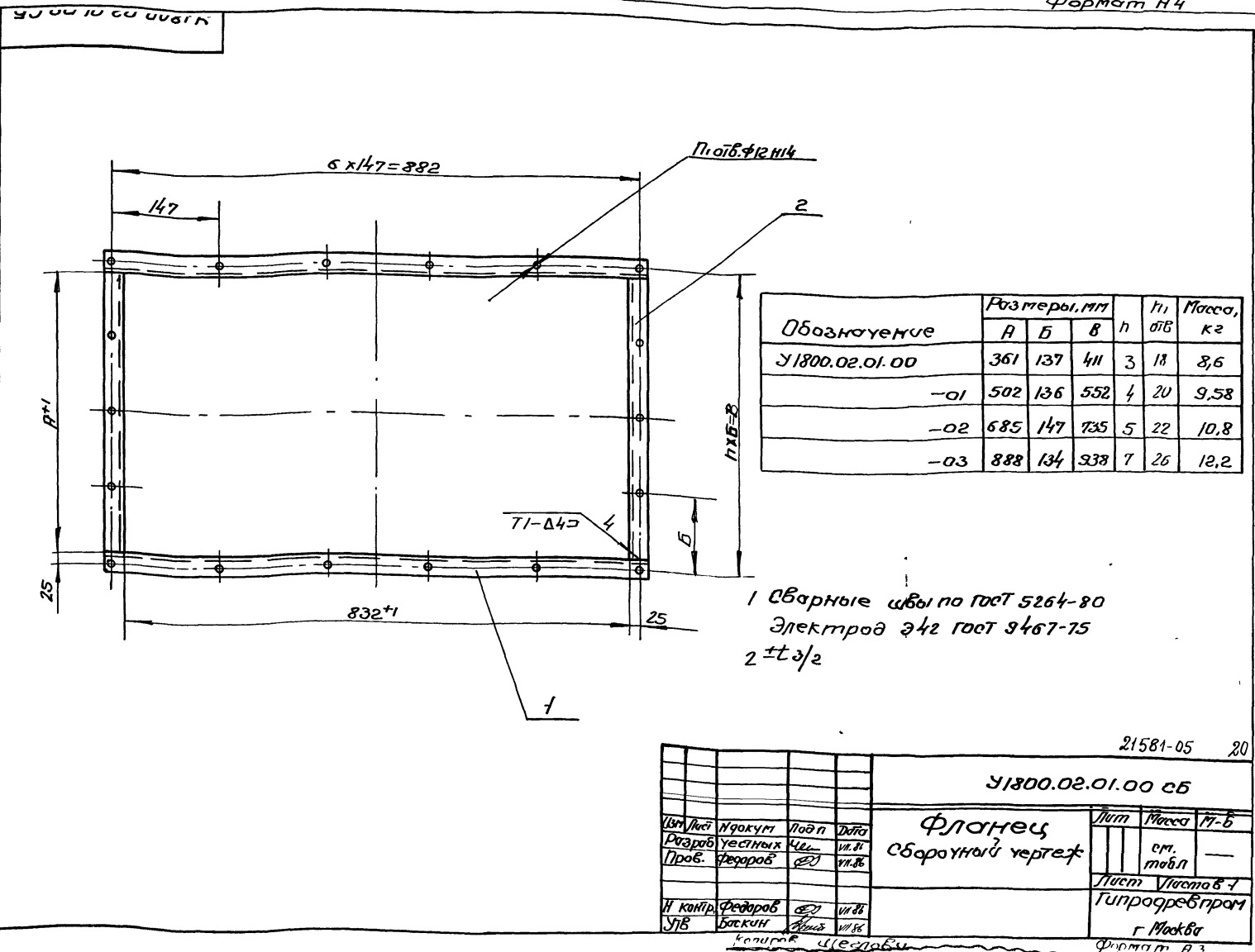
1. Обварные швы по ГОСТ 5264-80
Электрод Э42 ГОСТ 9467-75
2. ±t₃/2
- 3* Размеры для справок.

21581-05 18

У1800.02.00.00.05				Лист	Масса	М-б
Исполн	Исполн	Проф.	Дата	стр.		
Разраб	Бух	Э	11/88	пол.		
Проб	Федоров	Э	11/88	Лист Листов 4		
И. контр	Федоров	Э	11/88	Гипродревпром		
Утв.	Баскин	Э	11/88	г. Москва		

Выпуск	Лист	№ докум	Подп.	Дата	Обозначение	Наименование	Кол	Примечание
1-9	13				Документация			
					У 1800.02.01.00 СБ	Сборочный чертёж		
					Детали			
Серия 7. ИИ-1	1	У 1800.02.01.01			Паперечина			
					Уголок 45х45х5 ГОСТ 8509-72			
					Вст. 3 п. 5-П ГОСТ 535-79	L=922±1 мм	1	3,1 кг
Переменные данные для исполнений								
У 1800.02.01.00								
Детали								
64	2	У 1800.02.01.02			СВЯЗЬ			
					Уголок 45х45х5 ГОСТ 8509-72			
					Вст. 3 п. 5-П ГОСТ 535-79	L=361±1 мм	2	1,2 кг
У 1800.02.01.00-01								
64	2	У 1800.02.01.03			СВЯЗЬ			
					Уголок 45х45х5 ГОСТ 8509-72			
					Вст. 3 п. 5-П ГОСТ 535-79	L=502±1 мм	2	1,7 кг
У 1800.02.01.00								
Изм/Лист № докум Подп. Дата Разрб Усачников Мелл 11.86 Проб Федоров (Э) 11.86 Н. контр Федоров (Э) 11.86 УТВ Баскин 11.86					Фланец Лист 1 из 2 Гипродревпром г. Москва формат А4			

Выпуск	Лист	№ докум	Подп.	Дата	Обозначение	Наименование	Кол	Примечание
1-9	13				Документация			
					У 1800.02.01.00 СБ	Сборочный чертёж		
					Детали			
Серия 7. ИИ-1	1	У 1800.02.01.01			Паперечина			
					Уголок 45х45х5 ГОСТ 8509-72			
					Вст. 3 п. 5-П ГОСТ 535-79	L=922±1 мм	1	3,1 кг
Переменные данные для исполнений								
У 1800.02.01.00								
Детали								
64	2	У 1800.02.01.02			СВЯЗЬ			
					Уголок 45х45х5 ГОСТ 8509-72			
					Вст. 3 п. 5-П ГОСТ 535-79	L=361±1 мм	2	1,2 кг
У 1800.02.01.00-01								
64	2	У 1800.02.01.03			СВЯЗЬ			
					Уголок 45х45х5 ГОСТ 8509-72			
					Вст. 3 п. 5-П ГОСТ 535-79	L=502±1 мм	2	1,7 кг
У 1800.02.01.00								
Изм/Лист № докум Подп. Дата Разрб Усачников Мелл 11.86 Проб Федоров (Э) 11.86 Н. контр Федоров (Э) 11.86 УТВ Баскин 11.86					Фланец Лист 2 из 2 Гипродревпром г. Москва формат А4			



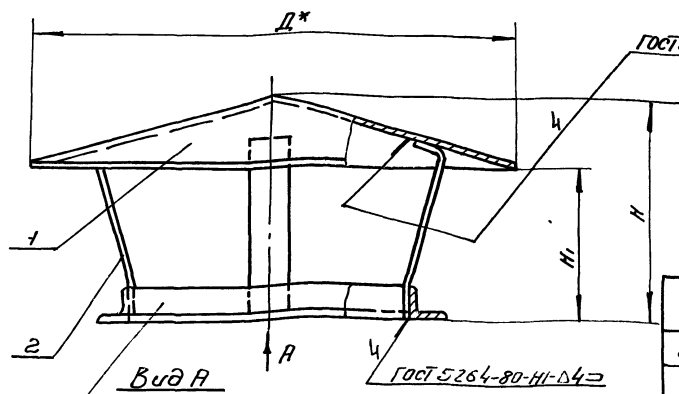
21581-05 20

У 1800.02.01.00 СБ				
Фланец Сборочный чертёж				
Лист 1 из 2			Масса 8,6	
Гипродревпром			г. Москва	
Формат А4				

Формат	Зона	Лист	Обозначение	Наименование	Кол.	Примечание
				Документация		
				ЗТ 1800.00.00.00 сБ		Сборочный чертёж
			Серия 7.411-1	Циклоны, Указанная по изготовлению и подбору. Материалы для проектирования	Выпуск 1-0	
				Перетяжные данные для исполнения		
				ЗТ 1800.00.00.00		
				Детали		
				ЗТ 1800.00.00.01		
				ЗТ 1800.00.00.02		
				ЗТ 1800.01.00.02-02		
				ЗТ 1800.00.00.00-01		
				Детали		
				ЗТ 1800.00.00.01-01		
				ЗТ 1800.00.00.02-01		
				ЗТ 1800.01.00.02-04		
				ЗТ 1800.00.00.00		
				30мм		
				Гипродробротом г. Москва		

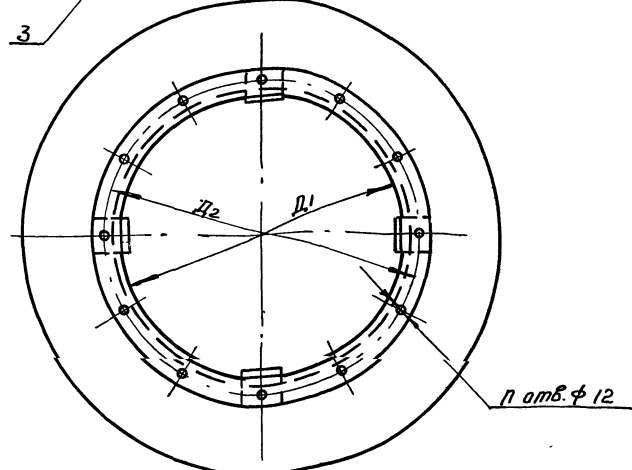
Формат	Зона	Лист	Обозначение	Наименование	Кол.	Примечание
				ЗТ 1800.00.00.00-02		
				Детали		
				ЗТ 1800.00.00.01-02		
				ЗТ 1800.00.00.02-02		
				ЗТ 1800.01.00.02-06		
				ЗТ 1800.00.00.00-03		
				Детали		
				ЗТ 1800.00.00.01-03		
				ЗТ 1800.00.00.02-03		
				ЗТ 1800.01.00.02-07		
				ЗТ 1800.00.00.00		
				2		

ЗТ 1800.00.00.00 сБ



Обозначение	Шифр	Размеры, мм					П. атб.	Масса, кг
		D	D1	D2	H	H1		
ЗТ 1800.00.00.00	ЗТ 1800-1	1170	690	740	475	320	12	28,5
-01	-2	1280	815	865	535	360	12	37,2
-02	-3	1440	950	1000	635	440	18	47,5
-03	-4	1600	1085	1135	715	500	18	60,6

1. Указания по подбору зонтов см. выпуск 1-0
2. Электрод Э42 ГОСТ 9467-75
- 3* Размеры для справок
- 4 ± 0,3/2.



21581-05 21

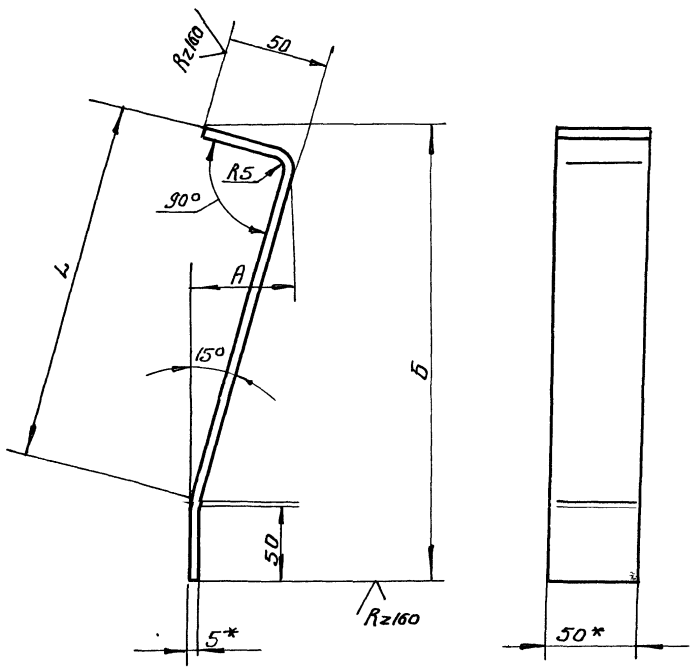
ЗТ 1800.00.00.00 сБ

Исполн.	Прокур.	Лист	Дата	Зонт	Масса	М-Б
Разработ.	Установл.	Числ.	Ил. №			
Проб. Фероров	Фероров	22	Ил. №	Зонт	ср.	-
				Сборочный чертёж	мобл.	
					Лист	Листов 1
						Гипродробротом г. Москва

Серия Т. 411-1

371800.00.00.02

✓(✓)



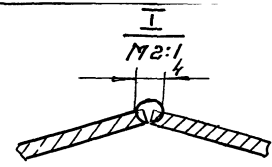
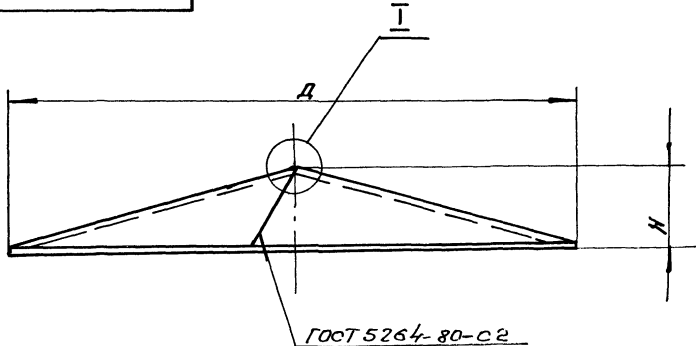
Обозначение	Размеры, мм			Разверт. длины	Масса, кг
	L	A	B		
371800.00.00.02	325	85	370	420	0,84
-01	355	95	408	450	0,96
-02	432	118	482	525	1,08
-03	495	134	540	586	1,24

1. $\pm t/2$
2* Размеры для справок

371800.00.00.02					
Изм/Лист	№ докум.	Подп.	Дата	Лист	Масса
Разраб	Уестных	Чел	И.И.		
Проб.	Федоров	С	И.И.	Лист	Листов
И.Копир	Федоров	С	И.И.	5x50-Б-2 ГОСТ 103-76	
И.И.	Федоров	С	И.И.	Б ст.3105-И ГОСТ 535-79	
				Гипрогребпром	
				г. Москва	

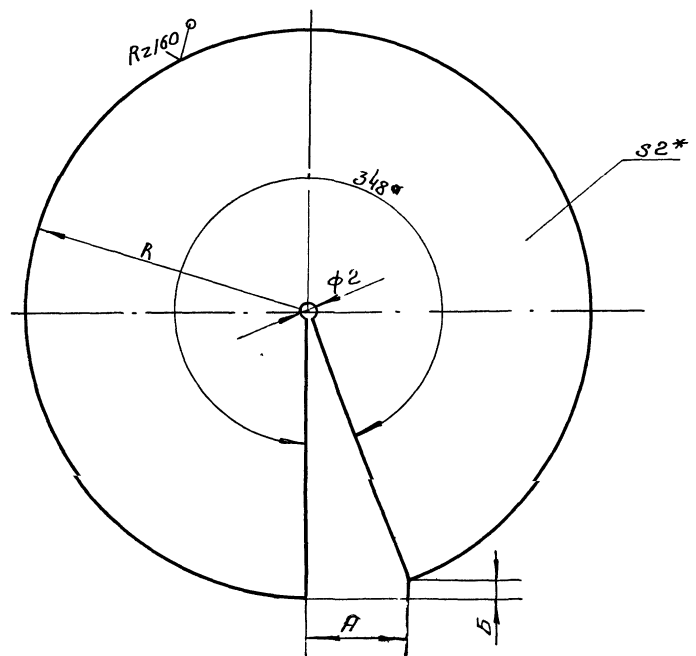
371800.00.00.01

✓(✓)



Обозначение	Размеры, мм					Масса, кг
	D	H	R	A	B	
371800.00.00.01	1170	155	605	126	14	16,5
-01	1280	175	663	139	16	23,6
-02	1440	185	746	156	18	31,5
-03	1600	215	828	173	20	42,5

1. Сварка ручная электродуговая
Электрод Э42 ГОСТ 9467-75
2. $\pm t/2$
3* Размеры для справок



21581-05					
371800.00.00.01					
Изм/Лист	№ докум.	Подп.	Дата	Лист	Масса
Разраб	Уестных	Чел	И.И.		
Проб.	Федоров	С	И.И.	Лист	Листов
И.Копир	Федоров	С	И.И.	Б-ПН-2 ГОСТ 19903-74	
И.И.	Федоров	С	И.И.	4-ПВ ст.3 нес ГОСТ 16523-70	
				Гипрогребпром	
				г. Москва	
				Формат А3	