

**ТИПОВАЯ ДОКУМЕНТАЦИЯ НА  
КОНСТРУКЦИИ, ИЗДЕЛИЯ И УЗЛЫ  
ЗДАНИЙ И СООРУЖЕНИЙ**

**СЕРИЯ 7.411-1**

**ИЗДЕЛИЯ И УЗЛЫ ИНЖЕНЕРНОГО ОБОРУДОВАНИЯ  
ПЫЛЕУЛАВЛИВАЮЩИХ СООРУЖЕНИЙ  
ДЕРЕВООБРАБАТЫВАЮЩИХ ПРОИЗВОДСТВ**

**ВЫПУСК 1-3**

**Циклоны ЦЦ-100  
РАБОЧИЕ ЧЕРТЕЖИ**

**ТИПОВАЯ ДОКУМЕНТАЦИЯ НА  
КОНСТРУКЦИИ, ИЗДЕЛИЯ И УЗЛЫ  
ЗДАНИЙ И СООРУЖЕНИЙ**

**СЕРИЯ 7.411-1**

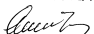
**ИЗДЕЛИЯ И УЗЛЫ ИНЖЕНЕРНОГО ОБОРУДОВАНИЯ  
ПЫЛЕУЛАВЛИВАЮЩИХ СООРУЖЕНИЙ  
ДЕРЕВООБРАБАТЫВАЮЩИХ ПРОИЗВОДСТВ**

**ВЫПУСК 1-3**

**Циклоны УЦ-1100  
РАБОЧИЕ ЧЕРТЕЖИ**

РАЗРАБОТАНЫ  
ПРОЕКТНЫМ ИНСТИТУТОМ  
„ГИПРОДРЕВПРОМ“  
ГЛАВНЫЙ ИНЖЕНЕР ИНСТИТУТА

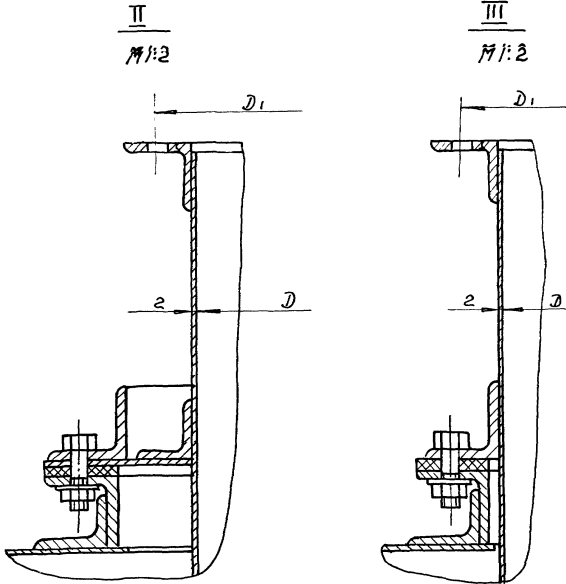
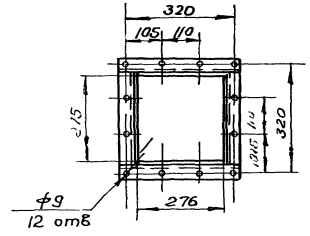
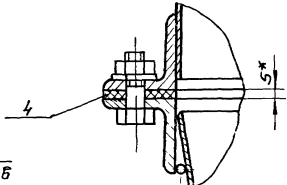
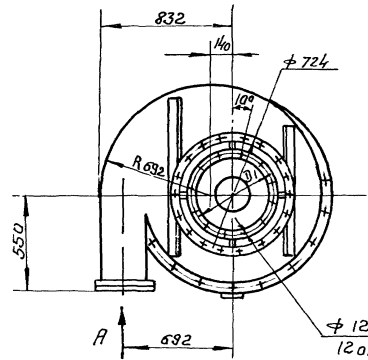
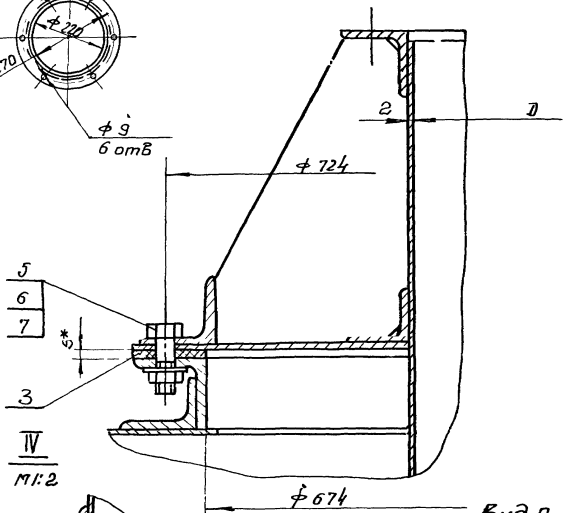
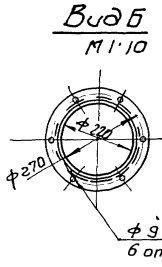
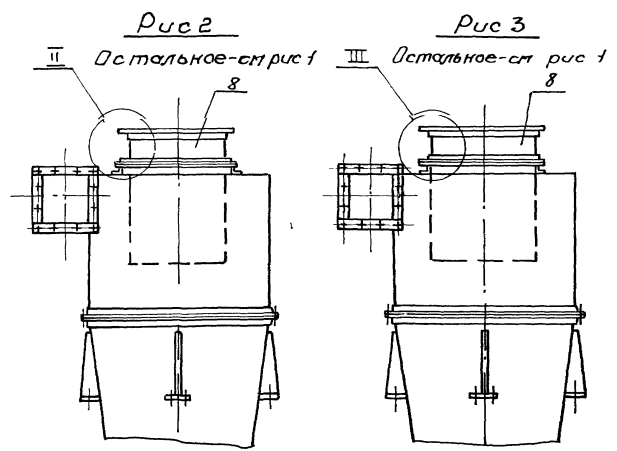
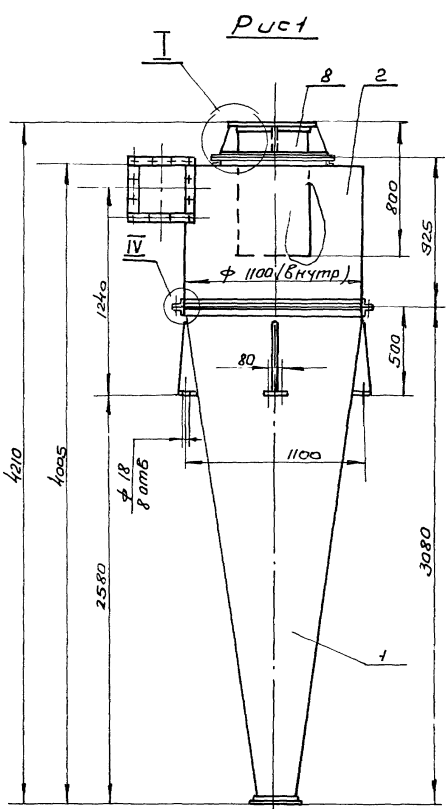
  
ГЛАВНЫЙ ИНЖЕНЕР ПРОЕКТА

  
А.Н.АЛЕКСАНДРОВ

УТВЕРЖДЕНЫ  
МИНАЕСУМПРОМОМ СССР  
ПРОТОКОЛОМ ОТ 15 ИЮЛЯ 1986г.  
ВВЕДЕНЫ В ДЕЙСТВИЕ  
„ГИПРОДРЕВПРОМОМ“  
ПРИКАЗ №90 ОТ 31 ИЮНЯ 1986г.



Серия 7 411-1 Выпуск 1-3



Обозначение	Шифр	Рис	Размеры, мм		Масса, кг
			Д	Д1	
УЧ 1100.00.00.00	УЧ 1100-1	1	420	474	288
-01	УЧ 1100-2	1	496	550	294
-02	УЧ 1100-3	2	580	634	288
-03	УЧ 1100-4	3	660	714	285

1 Указания по подбору циклонов см. выпуск т.о. 2 ± t3/2  
3 \* Размеры для справок.

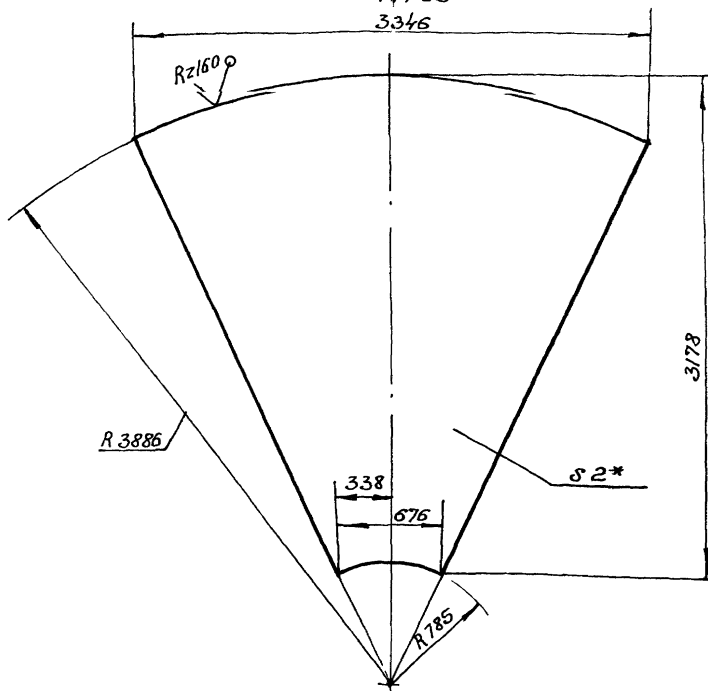
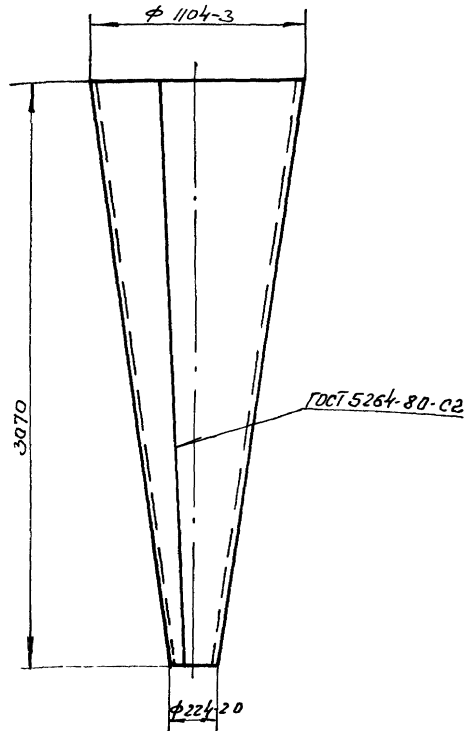
21581-03 3

УЧ 1100.00.00.00.00 с.б						
Изм	Лист	И.о.акт	Подп	Дата	Циклон УЧ 1100	
Разраб	Маслова	И.О.	И.О.	10.08.85	Оборачувний чертеж	
Проб	Федоров	И.О.	И.О.	10.08.85		
И.контр	Баскин	И.О.	И.О.	10.08.85	Лист	Листов 4
Э.т.б	Васильева	И.О.	И.О.	10.08.85	Гипродробрпром г. Москва	

10 00 10 0011 7R

Развертка

1/125  
3346



1 Электрод э 42 ГОСТ 3467-75  
2 ± t2  
3\* Размер для справок

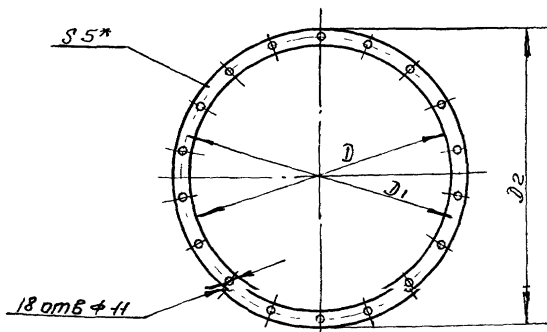
УЦ-1100.01.00.01

Изм/Лист	№ докум	Подп	Дата	Конус	Лист	Масса	Масшт
Разраб	Машина	Лист	№ 86		1	1007	1:20
Проб	Федоров	Лист	№ 86		Лист	Листов	
И.контр	Федоров	Лист	№ 86	Лист	Листов		

Серия 7.411-1 Выход 1-3

Шифр подразделения и дата разработки и дата выпуска

10 00 00 0011 7R



Обозначение	Размеры мм			Масса, кг
	D	D1	D2	
УЦ1100 00 00 01	674	724	764	0,7
-01	1104	1154	1194	1,1

\* Размер для справок

УЦ 1100 00.00.01

Прокладка

Листов 1  
Листов 1

Листов 1  
Листов 1

Листов 1  
Листов 1

Листов 1  
Листов 1

Листов 1  
Листов 1

Шифр подразделения и дата разработки и дата выпуска

Шифр подразделения и дата разработки и дата выпуска

Формат	Зона	Лист	Обозначение	Наименование	Кол	Примечание
				Документация		
			УЦ-1100 01 00 00 05	сборочный чертёж		
				Детали		
			1 УЦ 1100 01 00 01	Конус	1	
			2 УЦ 1100 01 00 02	Фланец	1	
			3	-10 Фланец	1	
			4 УЦ 1100 01 00 03	Ребро	4	
			5 УЦ 1100 01 00 04	Пята	4	
			6 УЦ 1100 01 00 05	Кольцо		
				Проболока 3-1		
				ГОСТ 3282-74		
				E=712±1.0 мм	1	0,04кг
			7 УЦ 1100 01 00 06	Кольцо		
				Проболока 5-1		
				ГОСТ 3282-74		
				E=2450±2.0/мм	1	0,55кг

Шифр подразделения и дата разработки и дата выпуска

Шифр подразделения и дата разработки и дата выпуска

УЦ 1100 01 00 00

Конус в сборе

Листов 1  
Листов 1

Листов 1  
Листов 1

Листов 1  
Листов 1

Листов 1  
Листов 1

Шифр подразделения и дата разработки и дата выпуска

Шифр подразделения и дата разработки и дата выпуска

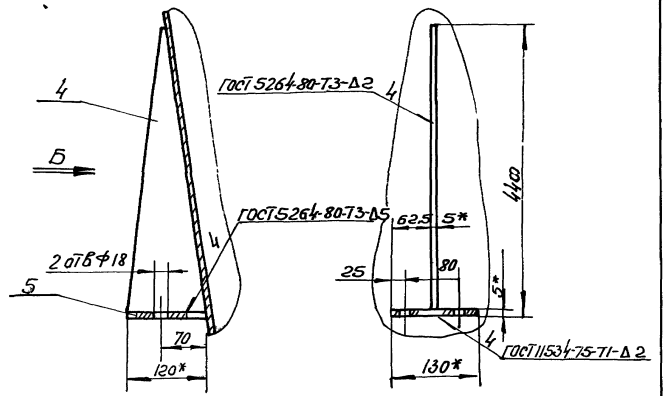
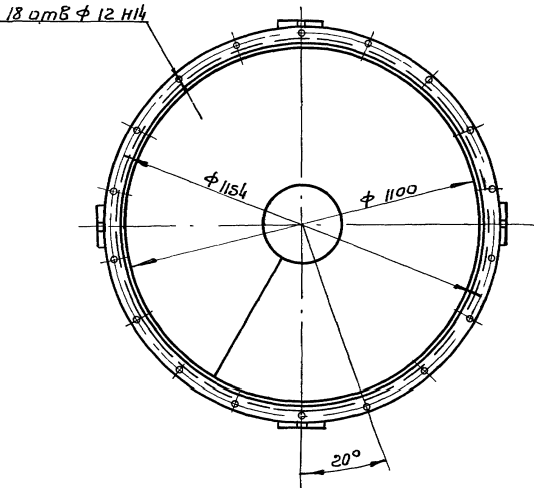
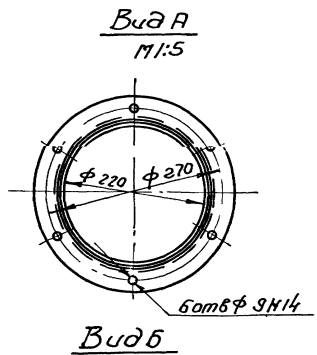
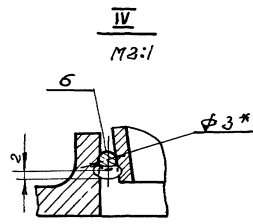
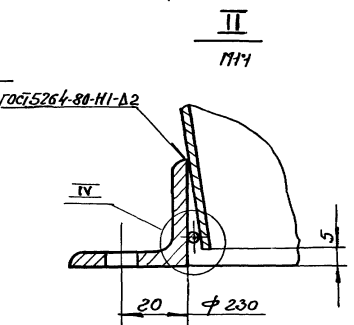
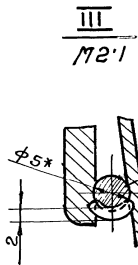
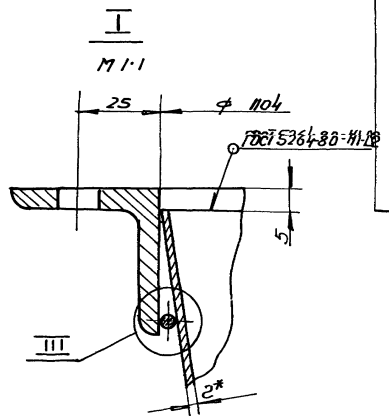
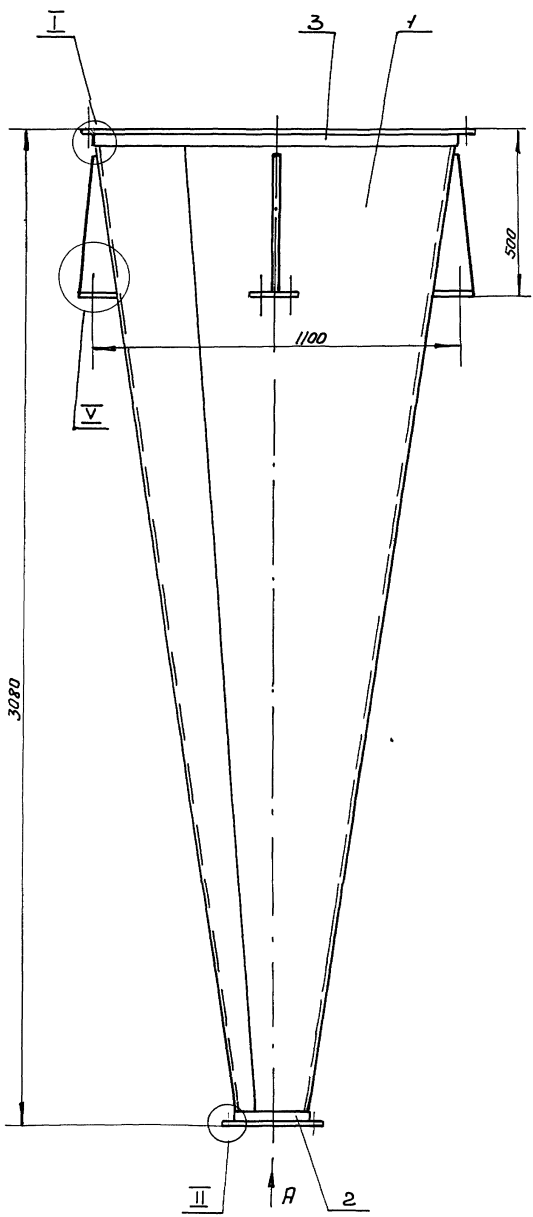
Шифр подразделения и дата разработки и дата выпуска

Шифр подразделения и дата разработки и дата выпуска

Копирован шедрова

г. Москва  
Формат А4

Серия 744-1 Выпуск 1-3



1 обварка ручная электроуглеродная  
 Электроуглерод ЭКг гост 9467-75  
 2 ± t3/2  
 3\* размеры для справок

Лист 1 из 1. Проверено: [Signature] 20.08.85

81581-03 5

УЦ 1100.01.00.00.00.05					Конус в сборе		
Изм.	Лист	№ докум.	Подп.	Дата	Изм.	Высота	Масштаб
	1				1	125	1/10
Разраб.	Мазинг			11.85	Лист 1 из 1		
Проб.	Федоров			11.85	Гипроагрепром		
Н.контр.	Федоров			11.85	Г Москва		
Утв.	Баскин			11.85	Копировал Щеглова Формат А2		

90 00 10 0011 4R

5.5\*

R2160

10 120 435

1. ±  $\frac{t_2}{2}$

2\* размер для справок

УЦ 1100.01.00.03

Изм/лист	№ докум.	Подп.	Дата
Разработ	Мазунас	М.В.	11.86
Проб.	Федоров	Ф.В.	11.86

Лист 1 из 1

М.контр. Федоров Ф.В. 11.86

И.контр. Федоров Ф.В. 11.86

Лист 5-НН.5 ГОСТ 19903-74  
ОСТ 3-НН.5 ГОСТ 14637-79

Гипроавиапром  
г. Москва

Формат А4

40 00 10 0011 4R

2016.φ17H14

R280

5.5\*

R480

R2160

5 70 125

80 25 130

1. ±  $\frac{t_2}{2}$

2\* размер для справок

УЦ 1100.01.00.04

Изм/лист	№ докум.	Подп.	Дата
Разработ	Мазунас	М.В.	11.86
Проб.	Федоров	Ф.В.	11.86

Лист 1 из 1

М.контр. Федоров Ф.В. 11.86

И.контр. Федоров Ф.В. 11.86

Лист 5-НН.5 ГОСТ 19903-74  
ОСТ 3-НН.5 ГОСТ 14637-79

Гипроавиапром  
г. Москва

Формат А4

20 00 10 0011 4R

Рис. 1

R280

контр. д. Н14

D1

D Н14

B

R2160

ГОСТ 5264-80-02

Рис. 2

D Н14

R2160

R2160

ГОСТ 5264-80-02

Обозначение	Рис	Размеры, мм				n	Материал	Разверн. длина, мм	Масса, кг
		D	A	D1	a				
УЦ 1100.01.00.02	1	230	20	270	9	6	Утолк 30x30x4-6 ГОСТ 8509-72 В ст. 3-НН.5 ГОСТ 535-79	735	1,7
-01	2						Утолк 30x30x4-6 ГОСТ 8509-72 В ст. 3-НН.5 ГОСТ 535-79	1394	3,0
-02	1	424	25	474	12	12	Утолк 45x45x5-6 ГОСТ 8509-72 В ст. 3-НН.5 ГОСТ 535-79	1444	4,6
-03	2						Утолк 30x30x4-6 ГОСТ 8509-72 В ст. 3-НН.5 ГОСТ 535-79	1319	2,8
-04	1	500	25	550	12	12	Утолк 45x45x5-6 ГОСТ 8509-72 В ст. 3-НН.5 ГОСТ 535-79	1651	5,6
-05	2						Утолк 30x30x4-6 ГОСТ 8509-72 В ст. 3-НН.5 ГОСТ 535-79	1884	4,1
-06		584					Утолк 45x45x5-6 ГОСТ 8509-72 В ст. 3-НН.5 ГОСТ 535-79	1915	6,5
-07			25	634	12	12		2166	7,3
-08	1	664	30	724			2166	7,3	
-09		674	25	724	12	18	2198	7,4	
-10		1104		1154			Утолк 45x45x5-6 ГОСТ 8509-72 В ст. 3-НН.5 ГОСТ 535-79	3548	11,95

1. Электрод Э42 ГОСТ 9467-75

2 ±  $\frac{t_2}{2}$

21531-03 6

УЦ 1100.01.00.02

Изм/лист	№ докум.	Подп.	Дата
Разработ	Мазунас	М.В.	11.86
Проб.	Федоров	Ф.В.	11.86

Лист 1 из 1

М.контр. Федоров Ф.В. 11.86

И.контр. Федоров Ф.В. 11.86

Лист 5-НН.5 ГОСТ 19903-74  
ОСТ 3-НН.5 ГОСТ 14637-79

Гипроавиапром  
г. Москва

Формат А4

9/11

10 00 20 00 11 74

Рис 1

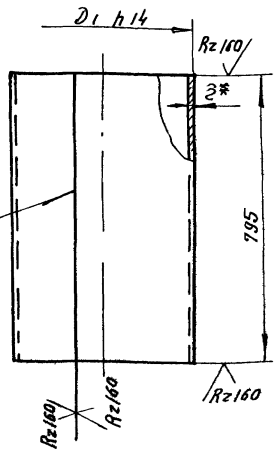
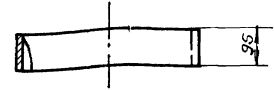


Рис 2

Остальное - см. рис 1



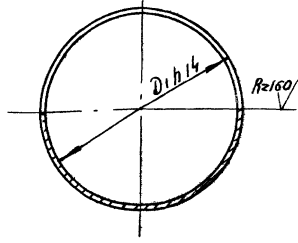
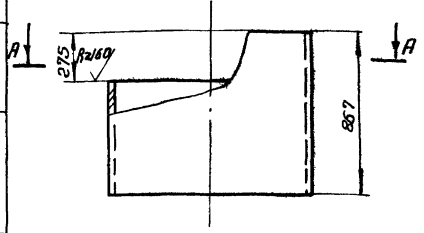
Серия 7 4 11-1

Выпуск 1-3

ГОСТ 15264-80-02

Рис 3

Остальное - см. рис. 1



Обозначение	Рис.	Ди мм	Разверн длина мм	Масса, кг
УЦ 1100 02 00.01	3	1104	3460	47.73
-01	2	424	1325	1.95
-02	1			16.2
-03	2			2.3
-04	1	500	1563	19.2
-05	2			2.7
-06	1	584	1827	22.3
-07	2			3.06
-08	1	664	2078	25.5

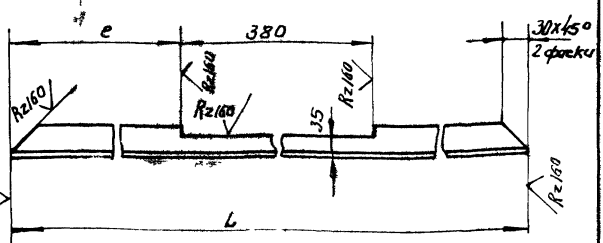
1. Электрод Э-42 ГОСТ 9447-75

2.  $\pm \frac{t_2}{2}$

3\* Размер для справок

				УЦ 1100 02 00.01		
Исполн	Провер	Утвержд	Дата	Лист	Масса	Масштаб
Федоров	Федоров	Федоров	11.86	1	см	-
				Цилиндр		
				Лист 1		
				Листов 1		
				Б-ПМ-2.0 ГОСТ 13903-74		
				Лист 4-Вет 3 мес ГОСТ 16523-70		
				г Москва		

50 00 20 00 11 74



Обозначение	Л мм	е мм	Масса кг
УЦ 1100 02 00.05	770	160	2.7
-01	370	430	3.37

$\pm \frac{t_2}{2}$

				УЦ 1100 02 00.05		
Исполн	Провер	Утвержд	Дата	Лист	Масса	Масштаб
Федоров	Федоров	Федоров	11.86	1	см	-
				ОБЯЗБ		
				Лист 1		
				Листов 1		
				Уголок 15x15x5-Б ГОСТ 8508-72		
				8 ст 3 мес ГОСТ 535-79		
				г Москва		
				Формат А4		

Форм	Знач	Лист	Обозначение	Наименование	Кол	Примечание
				Документация		
А2			УЦ 1100 02 00 00 05	Сборочный чертёж		
				Сборочные единицы		
А4	1		УЦ 1100.02 01 00	Фланец	1	
				Детали		
А3	2		УЦ 1100 02 00 01	Цилиндр	1	
А3	3		УЦ 1100.02 00 02	Лист верхний	1	
А4	4		УЦ 1100.02.00.03	сектор	1	
Б4	5		УЦ 1100.02 00.04	Стенка баковья		
				Лист Б-ПМ 2.0 ГОСТ 13903-74		
				4-й ст 3 мес ГОСТ 16523-70		
				15471 01 275-10 / мм	1	2.3 кг
А4	6		УЦ 1100 02.00.05	ОБЯЗБ	1	
			-01	ОБЯЗБ	1	
А4	8		УЦ 1100 02.00.06	Стенка наружная	1	
			9	УЦ 1100 01 00.02-03	Фланец	1
			10	-10	Фланец	1

Лист 1 из 1

				УЦ 1100 02 00.00		
Исполн	Провер	Утвержд	Дата	Лист	Масса	Масштаб
Федоров	Федоров	Федоров	11.86	1	см	-
				Цилиндр внешний		
				Лист 1		
				Листов 1		
				г Москва		
				Формат А4		

Копир. Целева

Формат А4

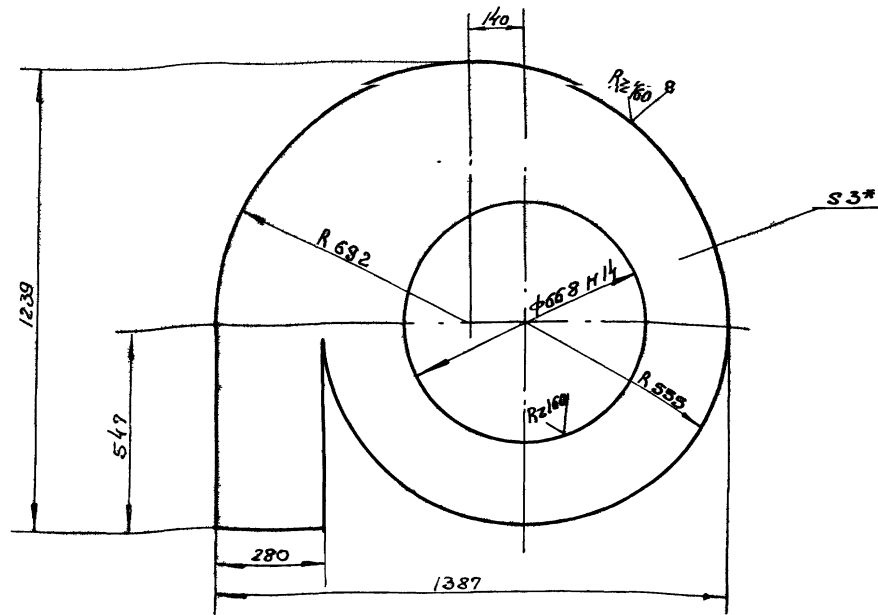




20 00 20 0011 7A

(N)

Сервис Т.411-1 Вспыск 1-3



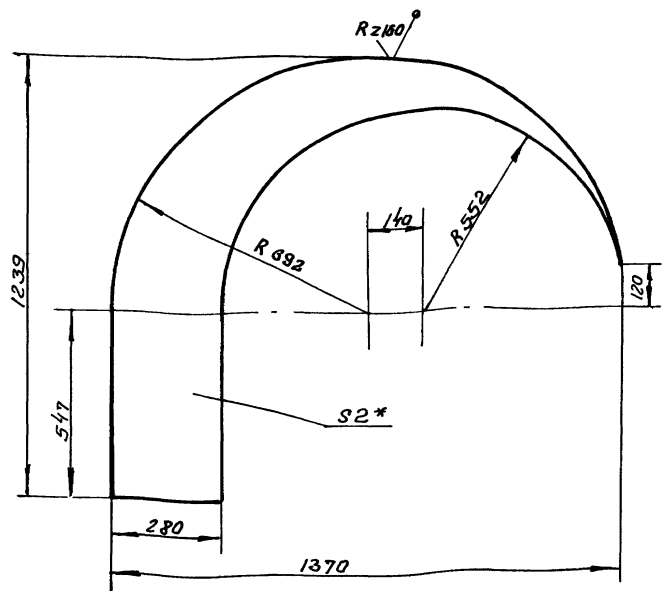
1 ± t2/2

2\* Размер для справок

				УЦ 1100.02.00.02					
Изм/Лист	№ докум.	Подп.	Дата	Лист верхний		Лист	Масса	Масштаб	
Разработ	Мазунов	М.И.	11.06.11			4	19.5	1:10	
Проб	Федоров	В.И.	11.06.11			Лист	Листов		
И.контр.	Федоров	В.И.	11.06.11	Лист Б-ПНЗ.01 ГОСТ 19903-74		Гипродробпрам			
Утв.	Федоров	В.И.	11.06.11	4-й ст. элс ГОСТ 16523-70		г. Москва			
							Формат А3		

20 00 20 0011 7B

(N)



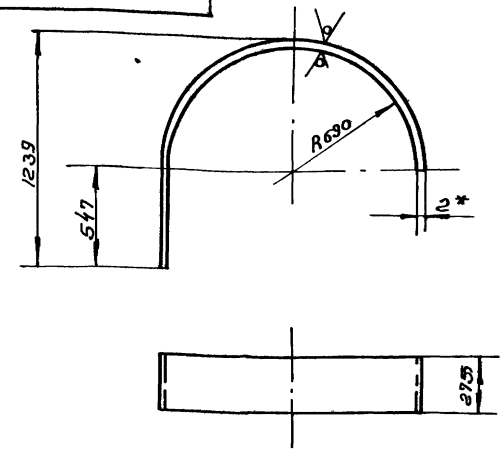
1 ± t2/2

2\* Размер для справок

				УЦ 1100.02.00.03					
Изм/Лист	№ докум.	Подп.	Дата	Сектор		Лист	Масса	Масштаб	
Разработ	Мазунов	М.И.	11.06.11			4	53	1:10	
Проб	Федоров	В.И.	11.06.11			Лист	Листов		
И.контр.	Федоров	В.И.	11.06.11	Лист Б-ПНЗ.2.0 ГОСТ 19903-74		Гипродробпрам			
Утв.	Федоров	В.И.	11.06.11	4-й ст. элс ГОСТ 16523-70		г. Москва			
							Формат А4		

20 00 20 0011 7B

Rz160 (N)



1 Развернутая длина — 2716 мм

2 ± t2/2

3\* Размер для справок

Утв. и дата вступления в силу. Подп. и дата

				УЦ 1100.02.00.06					
Изм/Лист	№ докум.	Подп.	Дата	Стенка наружная		Лист	Масса	Масштаб	
Разработ	Мазунов	М.И.	11.06.11			4	11.5	1:20	
Проб	Федоров	В.И.	11.06.11			Лист	Листов		
И.контр.	Федоров	В.И.	11.06.11	Лист Б-ПНЗ.2.0 ГОСТ 19903-74		Гипродробпрам			
Утв.	Федоров	В.И.	11.06.11	4-й ст. элс ГОСТ 16523-70		г. Москва			
							Формат А4		



серия Т.411-1  
выпуск 1-3

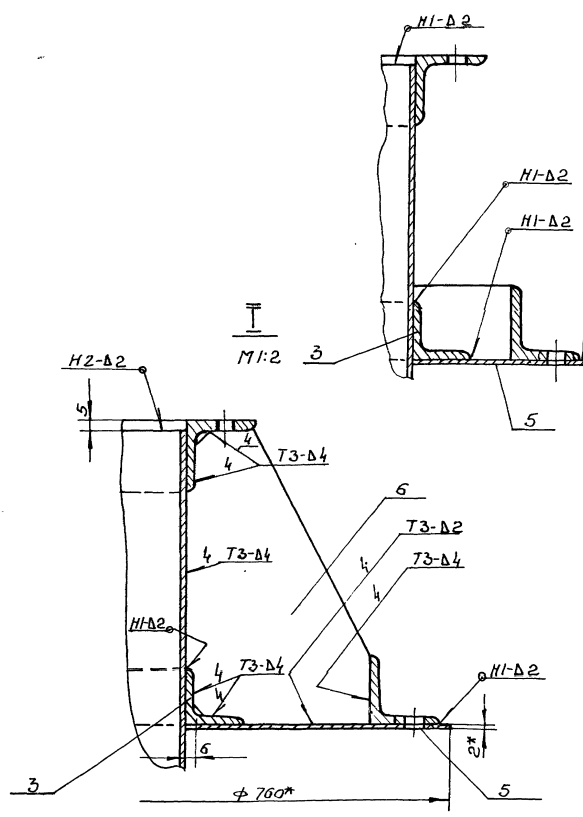
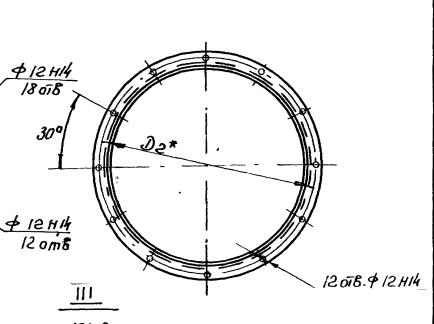
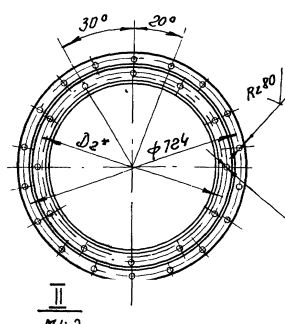
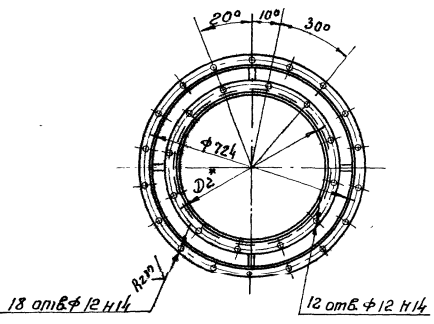
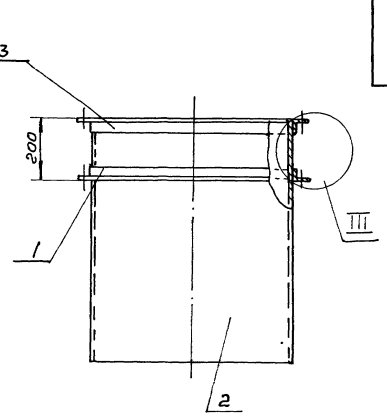
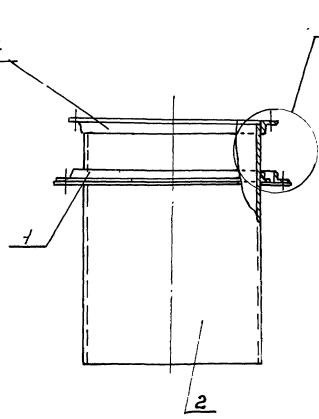
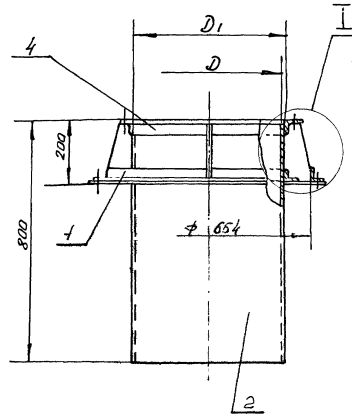
Рис.1

Рис.2

Рис.3

Остальное см. рис.1

Остальное см. рис.1



Обозначение	Рис	Размеры, мм			Масса, кг
		D	D1	D2	
УЦ.1100.03.00.00		120	424	474	47.3
-01	1	496	500	550	53.4
-02	2	580	584	634	47.0
-03	3	660	664	714	40.1

1. Сварные швы по ГОСТ 5264-80  
Электрод Э-42 ГОСТ 9467-75
- 2 ± t3/2
- 3 \* Размеры для справок

21581-03 11

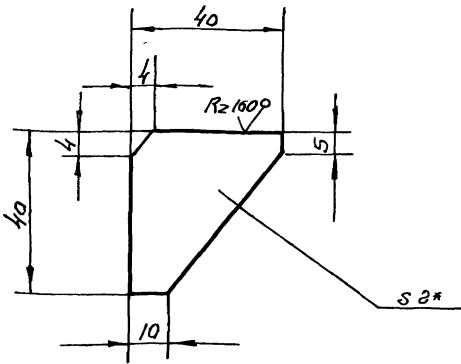
УЦ 1100.03.00.00 СБ				Лист	Масса	Масшт.
Исп. Лист	№ докум.	Подп.	Дата	Цилиндр внутренний обратной кривизны	Лист табл.	—
Разраб.	М.Позина	М.Ф.	М.П.			
Проб.	Федоров	Ф.	М.П.	Лист	Листов	1
И.контр.	Федоров	Ф.	М.П.	Литрадревпрат г. Москва		
Утв.	Боскин	Б.	М.П.	Фармат R2		

Копировал Щеглов

Серия 7.411-1 Выпуск 1-3

20.00.20.00.02

(N/A)



1\* t/2

2\* Размер для справок

21100.02.00.02

Ребро

Лит	Масса	Мас-б
U	0,02	1:1
Лист Листов: 1		
Гипродревпрот		
г. Москва		
Формат А4		

Изм	Лист	Исполнит	Подп.	Дата
Разработ	Колескина	КМ	11.85	
Проб.	Федоров	Ф	11.86	
И.контр.	Федоров	Ф	11.86	
Утв.	Федоров	Ф	11.86	

Лист 5-ЛН-2 ГОСТ 19.903-74  
4-Л ВетЗ ИСЗ ГОСТ 16537-74

Форм. Зона	Лист	Обозначение	Наименование	Кол.	Примечание
<u>Документация</u>					
A3		21100.01.00.00.05	Оборудный чертёж		
<u>Детали</u>					
A4	1	21100.01.00.01	Скоба	1	
A4	2	21100.01.00.02	Петля левая	2	
A4	3	21100.01.00.03	Петля правая	2	
A4	4	21100.01.00.04	Плосик	2	
A4	5	21100.01.00.05	Стержень	2	
A4	6	21100.01.00.06	Шайба	2	
A3	7	21100.01.00.07	Стенка	1	
	8	-01	Стенка	3	
A4	9	21100.01.00.08	Шибер	1	
A4	10	21100.01.00.09	Прокладка	1	
	11	-01	Прокладка	3	
<u>Стандартные изделия</u>					
Заклепки ГОСТ 10293-80					
	12		6x14	6	
	13		6x20	6	

Изм. Исполнит. Подп. и дата. Взам. инв. Ил. и руб. Подп. и дата.

21100.01.00.00

Клапан противобрызговой

Лит	Лист	Листов
U	1	1
Гипродревпрот		
г. Москва		
Формат А4		

Форм. Зона	Лист	Обозначение	Наименование	Кол.	Примечание
<u>Документация</u>					
A2		21100.00.00.00.02	Оборудные единицы		
	2	21100.02.00.00.00-02	Улитка	1	
<u>Оборудные единицы</u>					
21100.00.00.00.03					
<u>Оборудные единицы</u>					
	2	21100.02.00.00.00-03	Улитка	1	

Изм. Исполнит. Подп. и дата. Взам. инв. Ил. и руб. Подп. и дата.

21100.00.00.00

Капир Щербава Формат А4

Форм. Зона	Лист	Обозначение	Наименование	Кол.	Примечание
<u>Документация</u>					
A2		21100.00.00.00.00.05	Оборудный чертёж		
		Серия 7.411-1	Циклоны. Указания по изготовлению и подбору материалов для проектирования		Выпуск 1-0
<u>Оборудные единицы</u>					
A4	1	21100.01.00.00.00	Клапан противобрызговой	1	
<u>Переменные данные для исполнения</u>					
21100.00.00.00.00					
<u>Оборудные единицы</u>					
A4	2	21100.02.00.00.00	Улитка	1	
21100.00.00.00.00-01					
<u>Оборудные единицы</u>					
	2	21100.02.00.00.00-01	Улитка	1	

21100.00.00.00

Улитка с клапаном

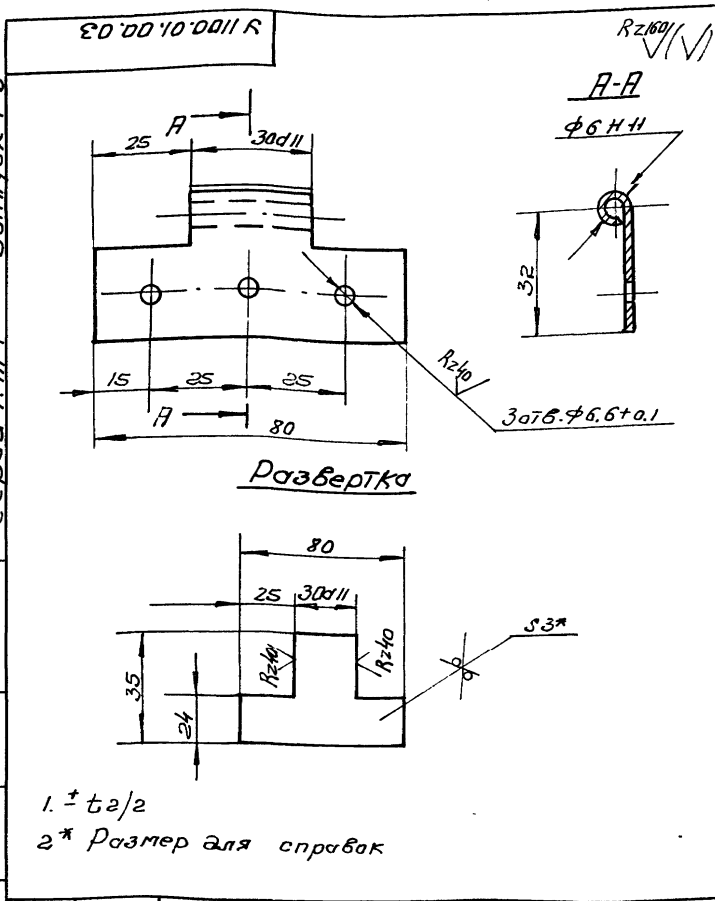
Лит	Лист	Листов
U	1	2
Гипродревпрот		
г. Москва		
Формат А4		

Изм	Лист	Исполнит	Подп.	Дата
Разработ	Колескина	КМ	11.85	
Проб.	Федоров	Ф	11.86	
И.контр.	Федоров	Ф	11.86	
Утв.	Баскин	Б	11.86	

12  
21581-03



Сервис 7.4/1-1 Выпуск 1-3

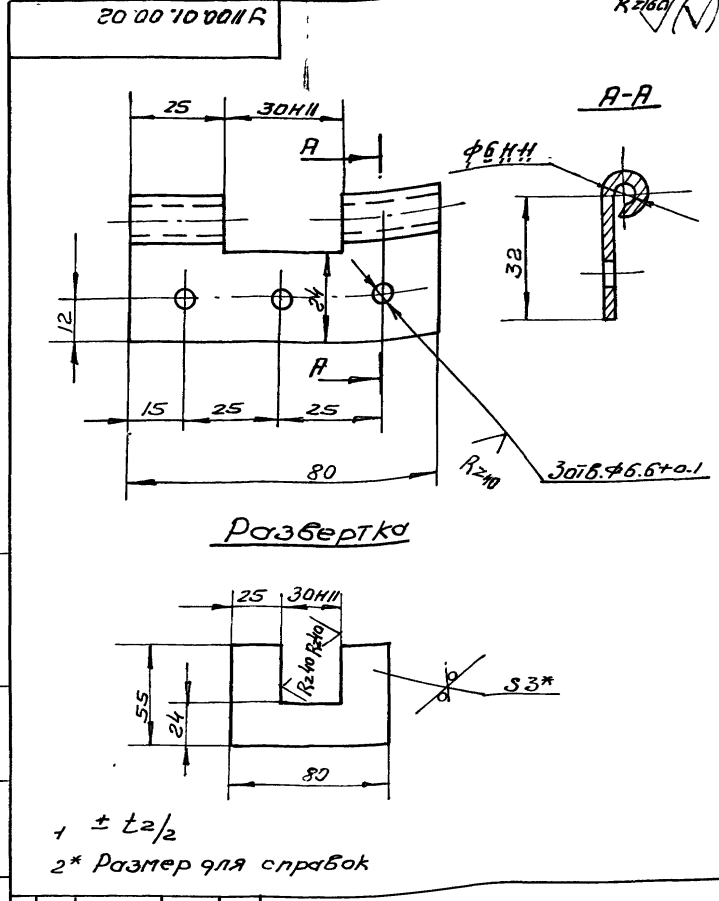


У 1100.01.00.03

Изм.	Лист	№ докум.	Подп.	Дата	Лист	Масса	Масштаб
Разр.	Копейкина	1-2/1	И.И.	11.8	1	0,068	1:1
Проб.	Федоров	2/1	И.И.	11.8	Лист	Листов 1	
И.Копир Федоров (И) И.И.					Лист 5-ПК-3 ГОСТ 19903-74		
Утб. Федоров (И) И.И.					4-й эт. 3лс.5 ГОСТ 16523-70		
					Гипродревпром г. Москва		

1. ± t<sub>2</sub>/2  
2\* размер для справок

Лин. № подл. Подп. и дата Изгот. № в. Утб. № утб. Подп. и дата

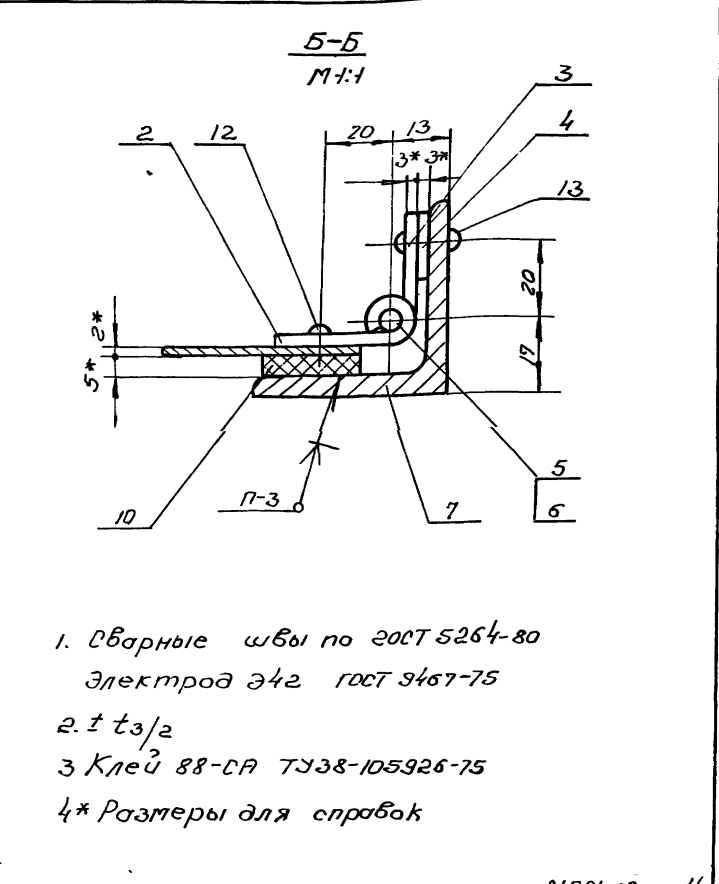
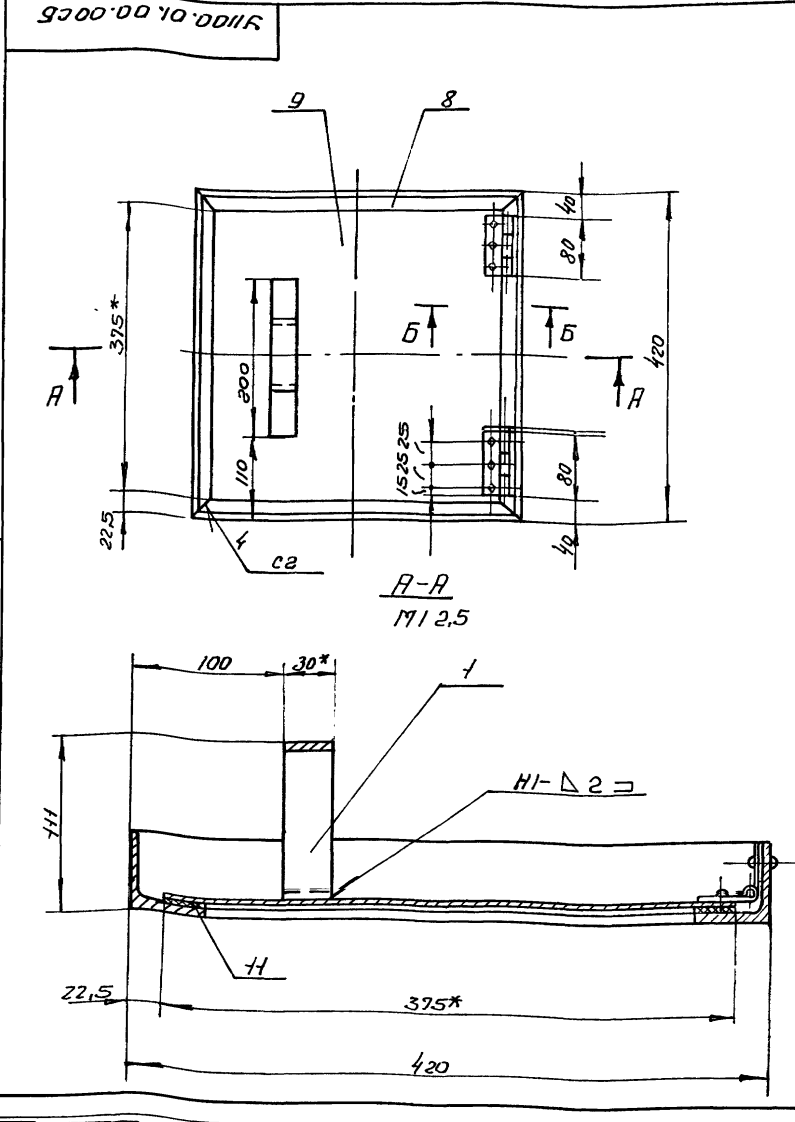


У 1100.01.00.02

Изм.	Лист	№ докум.	Подп.	Дата	Лист	Масса	Масштаб
Разр.	Копейкина	1-2/1	И.И.	11.8	1	0,082	1:1
Проб.	Федоров	2/1	И.И.	11.8	Лист	Листов 1	
И.Копир Федоров (И) И.И.					Лист 5-ПК-3 ГОСТ 19903-74		
Утб. Федоров (И) И.И.					4-й эт. 3лс.5 ГОСТ 16523-70		
					Гипродревпром г. Москва		

1. ± t<sub>2</sub>/2  
2\* размер для справок

У 1100.01.00.00 СБ



У 1100.01.00.00 СБ

Изм.	Лист	№ докум.	Подп.	Дата	Лист	Масса	Масштаб
Разр.	Копейкина	1-2/1	И.И.	11.8	1	9.0	1:5
Проб.	Федоров	2/1	И.И.	11.8	Лист	Листов 1	
И.Копир Федоров (И) И.И.					Лист 5-ПК-3 ГОСТ 19903-74		
Утб. Баскин (И) И.И.					4-й эт. 3лс.5 ГОСТ 16523-70		
					Гипродревпром г. Москва		

1. Сварные швы по ГОСТ 5264-80  
Электрод Э42 ГОСТ 9467-75  
2. ± t<sub>2</sub>/2  
3. Клей 88-СА ТУ 38-105926-75  
4\* Размеры для справок

21581-03 14

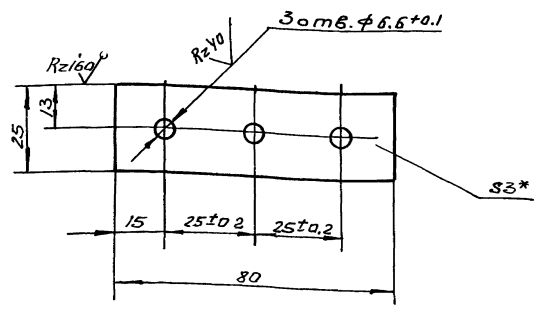
Лин. № подл. Подп. и дата Изгот. № в. Утб. № утб. Подп. и дата

Копировал Щелоба. формат А3

Серия 7.411-1

40'00'10'0011 R

Rz 10



± t/2  
2\* Размер для справок

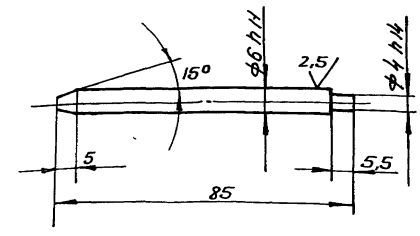
У 1100.01.00.04

Изм/Лист	Исполн.	Подп.	Дата	Лист	Масса	Масш.
Разработ	Колескина	К.А.	11.85	1	0,045	1:1
Проб.	Федоров	Ф.И.	11.85	Лист Листов: 1		
И. контр.	Федоров	Ф.И.	11.85	Лист Б-ПН-3 ГОСТ 13903-79		Гипродробпром
Утв.	Федоров	Ф.И.	11.85	В ст. 3 п. 5 ГОСТ 16513-70		г. Москва

Формат А4

50'00'10'0011 R

Rz 80



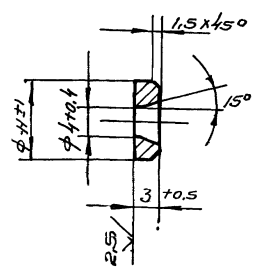
± t/2

У 1100.01.00.05

Изм/Лист	Исполн.	Подп.	Дата	Лист	Масса	Масш.
Разработ	Колескина	К.А.	11.85	1	0,019	1:1
Проб.	Федоров	Ф.И.	11.85	Лист Листов: 1		
И. контр.	Федоров	Ф.И.	11.85	Лист Сталь 35 ГОСТ 1050-74		Гипродробпром
Утв.	Федоров	Ф.И.	11.85	г. Москва		Формат А4

50'00'10'0011 R

Rz 80



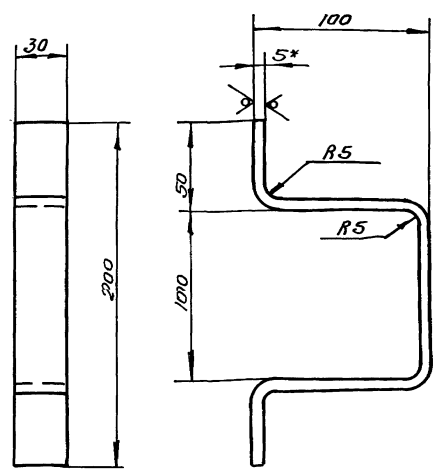
Шайба

У 1100.01.00.06

Изм/Лист	Исполн.	Подп.	Дата	Лист	Масса	Масш.
Разработ	Колескина	К.А.	11.85	1	0,002	2:1
Проб.	Федоров	Ф.И.	11.85	Лист Листов: 1		
И. контр.	Федоров	Ф.И.	11.85	Лист Ст. 3 ГОСТ 380-71		Гипродробпром
Утв.	Федоров	Ф.И.	11.85	г. Москва		Формат А4

10'00'10'0011 R

Rz 160



1. Развернутая длина - 387 мм  
2 ± t/2  
3\* Размеры для справок

21581-03 15

У 1100.01.00.01

Изм/Лист	Исполн.	Подп.	Дата	Лист	Масса	Масш.
Разработ	Колескина	К.А.	11.85	1	0,25	1:2
Проб.	Федоров	Ф.И.	11.85	Лист Листов: 1		
И. контр.	Федоров	Ф.И.	11.85	Лист Б-ПН-5 ГОСТ 13903-74		Гипродробпром
Утв.	Федоров	Ф.И.	11.85	В ст. 3 п. 5 ГОСТ 16513-70		г. Москва

Калибр. изеделов.

Формат А4

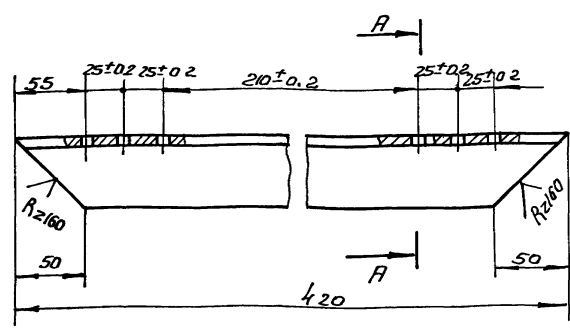


Серия 7.411-1 Выпуск 1-3

У 1100.01.00.07

16 ✓(✓)

Рис 1



А-А

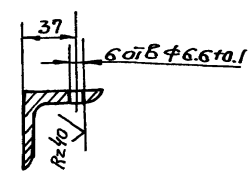
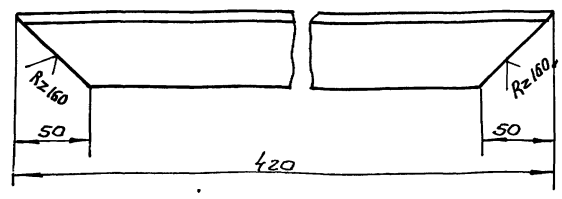


Рис 2



Обозначение	
У 1100.01.00.07	1
-01	2

$\pm t/2$

				У 1100.01.00.07			
Изм/Лист	№ докум	Подп.	Дата	Стенка	Лист	Масса	Масштаб
Разработ	Копейкина	Ка/	17.3		4	1,58	1:2,5
Проб.	Федоров	Ф/	11.11		Лист		Листов
И.контр.	Федоров	Ф/	11.11	Угловая	50x50x4-5 ГОСТ 8509-72	Гипродревпром	
Утв.	Федоров	Ф/	11.11	Всг	3.105-1 ГОСТ 535-79	г. Москва	
				Формат А3			

У 1100.01.00.09

Рис 1

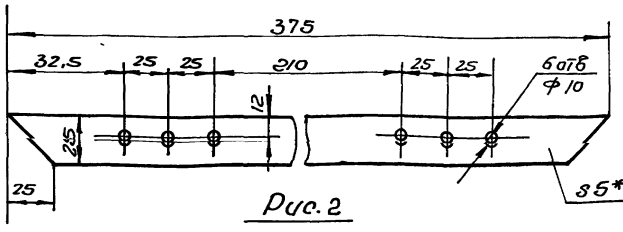
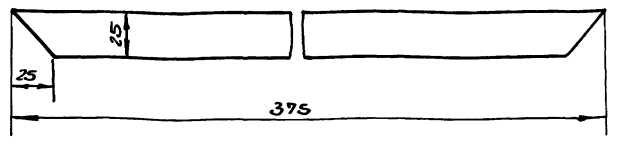


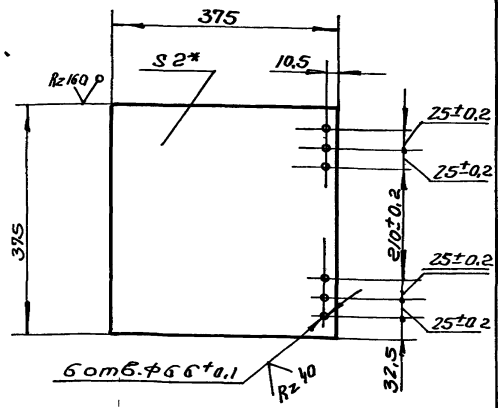
Рис 2



Обозначение		Рис.
У 1100.01.00.09		1
-01		2

У 1100.01.00.08

16 ✓(✓)



$\pm t/2$

2\* размер для справок

Изм/Лист Подп. и дата Изм. Выпущен (Изм. Исполн.) Подп. и дата

				У 1100.01.00.08			
Изм/Лист	№ докум	Подп.	Дата	Шубер	Лист	Масса	Масштаб
Разработ	Копейкина	Ка/	17.3		4	2,2	1:5
Проб.	Федоров	Ф/	11.11		Лист		Листов
И.контр.	Федоров	Ф/	11.11	Лист	Б-ПН-2 ГОСТ 13903-74	Гипродревпром	
Утв.	Федоров	Ф/	11.11	4-11 Вст 3.105 ГОСТ 16523-70	г. Москва		
				Капираба.Л. Щеглова			
				Формат А4			

21581-03 16

				У 1100.01.00.09			
Изм/Лист	№ докум	Подп.	Дата	Прокладка	Лист	Масса	Масштаб
Разработ	Копейкина	Ка/	17.3		4	0,7	1:1
Проб.	Федоров	Ф/	11.11		Лист		Листов
И.контр.	Федоров	Ф/	11.11	Пластик Т, лист	Гипродревпром		
Утв.	Федоров	Ф/	11.11	ТМКЩ-075 ГОСТ 7338-77	г. Москва		
				Формат А4			

Выпуск 1-3

Серия 7411-1

Форм. Заряд. №03	Обозначение	Наименование	Кол.	Примечание
		Документация		
А2	У1100.02.00.00СБ	Сборочный чертеж		
		Детали		
А4	1 У1100.02.00.01	Стенка	1	
А3	2 У1100.02.00.02	Ребрo	4	
	Переменные	Данные для исполнения		
	У1100.02.00.00			
		Сборочные единицы		
А4	3 У1100.02.01.00	Фланец	1	
		Детали		
	4 УЦ1100.02.00.01-01	Цилиндр	1	
	5 УЦ1100.01.00.02-02	Фланец	1	
	6 У1100.02.00.01-01	Стенка	1	
А3	7 У1100.02.00.03	Стенка боковая	1	
Улитка Лист № докум. Подп. Дата Разр. Капелюхин (ин) VI 86 Прое. Федоров (33) VII 86 Исполн. Федоров (25) VII 86 Утв. Васкин (27) VII 86 ГИПРОДРЕВПРОМ г. Москва Формат А4				

00 10 20 0011 916

±t<sub>3</sub>/2

Форм. Заряд. №03	Обозначение	Наименование	Кол.	Примечание
Б4	1 УЦ1100.02.01.01	Поперечина Улитка 36×36×46 (лист 8509-72) Вст 3 пс 5 (лист 535-79) L=352±1 мм	2	0,75 кг
Б4	2 УЦ1100.02.01.02	Связь Улитка 36×36×46 (лист 8509-72) Вст 3 пс 5 (лист 535-79) L=280±1 мм	2	0,6 кг
УЦ1100.02.01.00				
		Фланец	Лит. Масса/Мас-Б	
			27 15	
			Лист Листов: 1	
			ГИПРОДРЕВПРОМ	
			г. Москва	
			Формат А4	

Лист № докум. Подп. Дата  
Разр. Мезина (ин) VII 86  
Прое. Федоров (33) VII 86  
Исполн. Федоров (25) VII 86  
Утв. Васкин (27) VII 86

Улитка и детали. В центре. В центре. В центре. В центре. В центре.

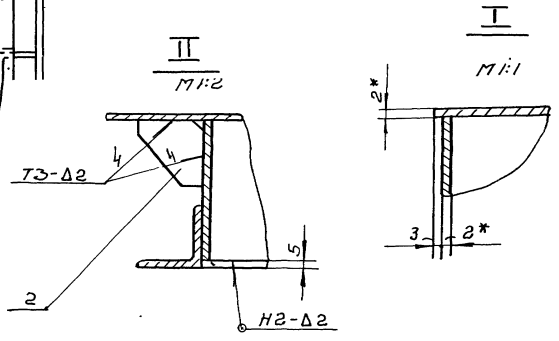
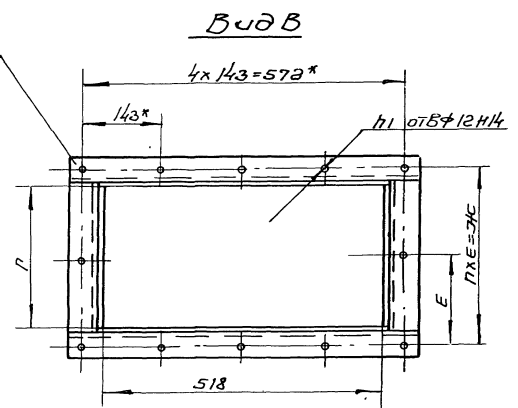
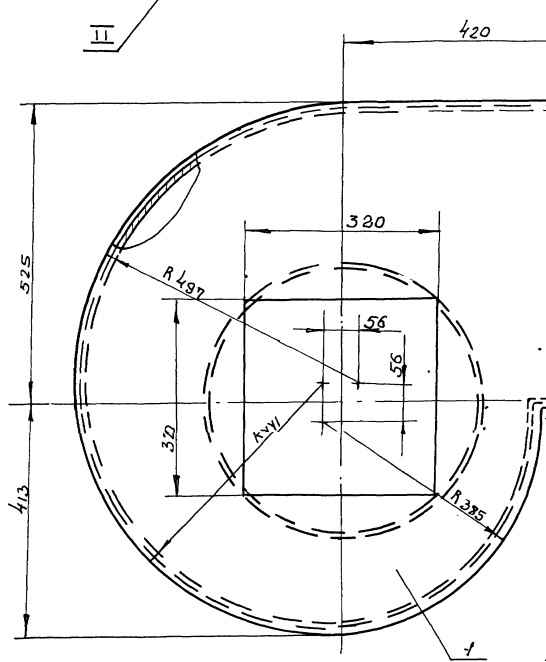
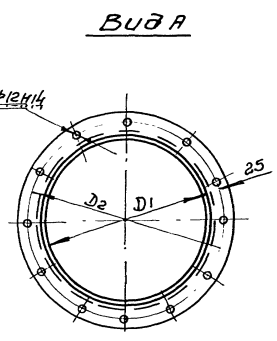
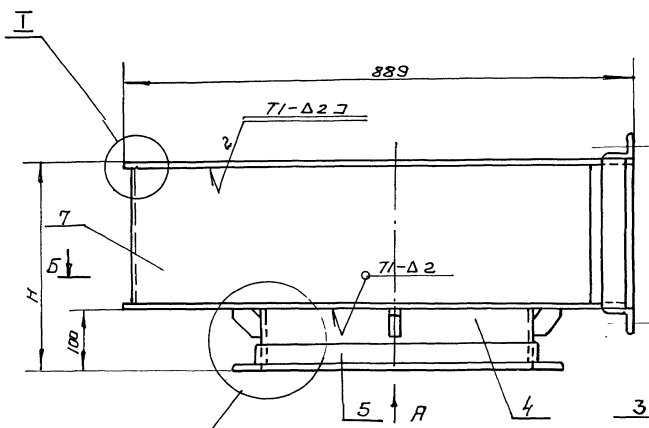
Улитка и детали. В центре. В центре. В центре. В центре. В центре.

Форм. Заряд. №03	Обозначение	Наименование	Кол.	Примечание
		У1100.02.00.00-01		
		Сборочные единицы		
3	У1100.02.01.00-01	Фланец		
		Детали		
4	УЦ1100.02.00.01-03	Цилиндр	1	
5	УЦ1100.01.00.02-04	Фланец	1	
6	У1100.02.00.01-02	Стенка	1	
7	У1100.02.00.03-01	Стенка боковая	1	
	У1100.02.00.00-02			
		Сборочные единицы		
3	У1100.02.01.00-02	Фланец	1	
		Детали		
4	УЦ1100.02.00.01-05	Цилиндр	1	
5	УЦ1100.02.00.02-06	Фланец	1	
6	У1100.02.00.01-03	Стенка	1	
7	У1100.02.00.03-02	Стенка боковая	1	
	У900.02.00.00-03			
		Сборочные единицы		
3	У1100.02.01.00-03	Фланец	1	
У1100.02.00.00 Лист № докум. Подп. Дата Формат А4				

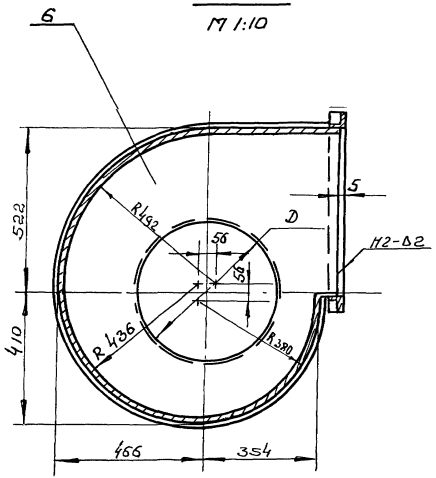
Форм. Заряд. №03	Обозначение	Наименование	Кол.	Примечание
		Детали		
4	УЦ1100.02.00.01-07	Цилиндр	1	
5	УЦ1100.01.00.02-07	Фланец	1	
6	У1100.02.00.01-04	Стенка	1	
7	У1100.02.00.03-03	Стенка боковая	1	
У1100.02.00.00 Лист № докум. Подп. Дата Копир. Ходышев Формат А4				

Выпуск 1-3

Серия 7.411-1



66  
М 1:10



Обозначение	Размеры, мм							h	h1	Масса, кг
	H	D	D1	D2	r	E	Ж			
У 1100.02.00.00	318	420	424	474	214	134	268	2	12	37,1
-01	401	486	500	550	297	117	351	3	14	41
-02	512	530	534	634	408	154	462			46,5
-03	630	600	664	714	526	145	530	4	16	52

1. Сварные швы по 2007.5264-80.  
Электрод Э 42 ГОСТ 3467-75
2. ± тз/2
- 3\* Размеры для справок

21581-03 18

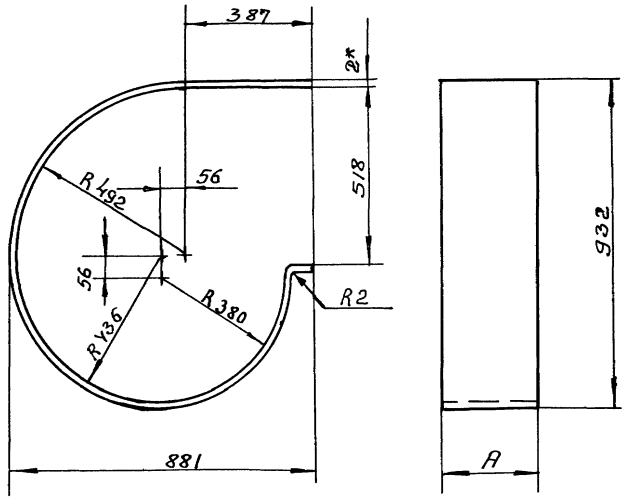
У 1100.02.00.00 СБ

Изм/Лист	Исполн.	Провер.	Дата	Улитка Сварочный уртекж	Лист	Масса
Разраб	Бух	367	01.06		ст.	
Проб	Федоров	62	12.05		тол.	
И.контр.	Федоров	2	10.04		Листов	1
Утв	Баскин	1	10.04	Гипродробпром		
				г. Москва		
				Формат А2		

Э0'00'20'0011 R

Rz160 (✓)

Церка 1411-1 Былукт 1-3



Обозначение	R, мм	Масса, кг
Э1100.02.00.03	214	8,5
-01	297	11,8
-02	408	16,2
-03	526	21

1 Развернутая длина - 2535 мм  
 2 ± t/2.  
 3\* Размер для справок

				Э1100.02.00.03		
Изм/Лист	Исполн	Лист	Дата	Стенка бакабоя	Лист	Масса
Разработ	Копейкина	Кей	11.88		и	см
Проб	Федоров	Ф	11.88		табл	—
				Лист Б-ПН-2 ГОСТ 13903-74	Лист	Листов: 1
И контр	Федоров	Ф	11.88	Гипродробпром		
Этб	Федоров	Ф	11.88	г. Москва		

Формат А3

10 00'20 0011 R

Rz160 (✓)

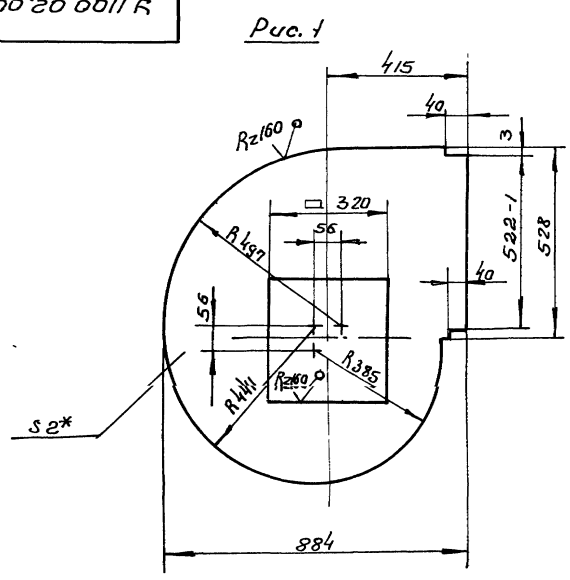
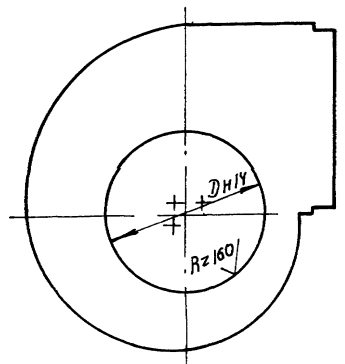


Рис. 1  
 Рис. 2  
 Остальное - см рис 1

Обозначение	Рис	D, мм	Масса, кг
Э1100.02.00.01	1	—	8,4
-01	2	420	7,8
-02		496	6,9
-03		580	5,8
-04		660	4,6

1 ± t/2

2\* Размер для справок.



21581-03 19

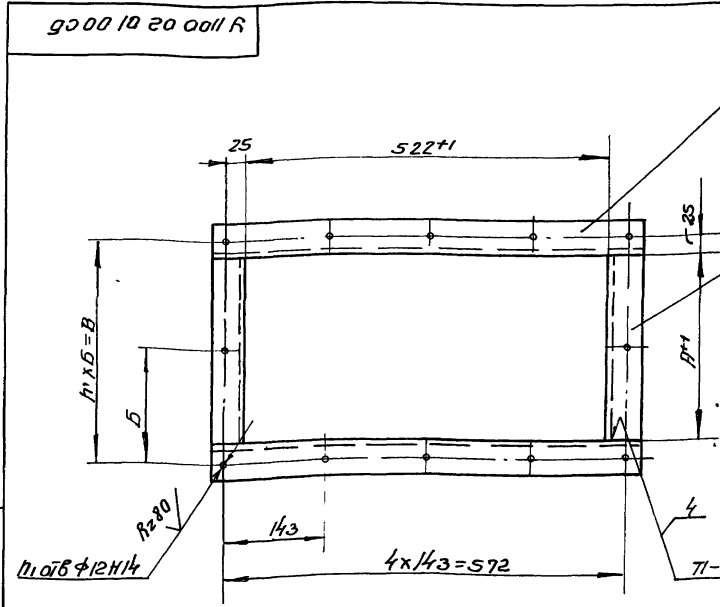
				Э1100.02.00.01		
Изм/Лист	Исполн	Лист	Дата	Стенка	Лист	Масса
Разработ	Копейкина	Кей	11.05		и	см
Проб	Федоров	Ф	11.81		табл	—
				Лист Б-ПН-2 ГОСТ 13903-74	Лист	Листов: 1
И контр	Федоров	Ф	11.81	Гипродробпром		
Этб	Федоров	Ф	11.81	г. Москва		

Контр Щеголова Формат 3

Формат Заглав	Лист	Обозначение	Наименование	Кол.	Приме- чание
Выпуск 1-3					
Документация					
Б3		У 1100 02 01 00 05	Сварочный чертеж		
Детали					
БУ	1	У 1100 02 01 01	Паперечина		
			Уголок 45x45x5-Б ГОСТ 8509-72 Ст. 3 п. 5-7 ГОСТ 535-79 L=612±1 мм	2	2,1 кг
Переменные данные для исполнений:					
		У 1100 02 01 00			
Детали					
БУ	2	У 1100 02 01 02	СБЯЗБ		
			Уголок 45x45x5-Б ГОСТ 8509-72 Ст. 3 п. 5-7 ГОСТ 535-79 L=218±1 мм	2	0,73 кг
		У 1100 02 01 00-01			
Детали					
БУ	2	У 1100 02 01 03	СБЯЗБ		
			Уголок 45x45x5-Б ГОСТ 8509-72 Ст. 3 п. 5-7 ГОСТ 535-79 L=301±1 мм	2	1 кг
У 1100 02 01 00					
Ил. Лист	№ докум.	Подп.	Дата		
Разраб.	Колесникова	Куз	8.12.85		
Проб.	Федоров	ФД	11.85		
И. катр.	Федоров	ФД	11.85		
У.п.б.	Баскин	У.п.б.	11.85		
Фланец				Лист	Листов
				1	2
				Гипродробпром г. Москва	
Формат А4					

Формат Заглав	Лист	Обозначение	Наименование	Кол.	Приме- чание
У 1100 02 01 00-02					
Детали					
БУ	2	У 1100 02 01 04	СБЯЗБ		
			Уголок 45x45x5-Б ГОСТ 8509-72 Ст. 3 п. 5-7 ГОСТ 535-79 L=412±1 мм	2	1,4 кг
У 1100 02 01 00-03					
Детали					
БУ	2	У 1100 02 01 05	СБЯЗБ		
			Уголок 45x45x5-Б ГОСТ 8509-72 Ст. 3 п. 5-7 ГОСТ 535-79 L=530±1 мм	2	1,8 кг
У 110.02.01.00					
Ил. Лист	№ докум.	Подп.	Дата		
Формат А4					

Ш.Б. М. Лодыгин и группа Восток-Маш Н. Ш.Б. М. Фабрика Лодыгин



Обозначение	Размеры, мм			n	n ств	Масса, кг
	A	B	B			
У 1100 02 01 00	218	134	268	2	12	5,6
-01	301	117	351	3	14	6,1
-02	412	154	462	3	14	6,9
-03	530	146	580	4	16	7,7

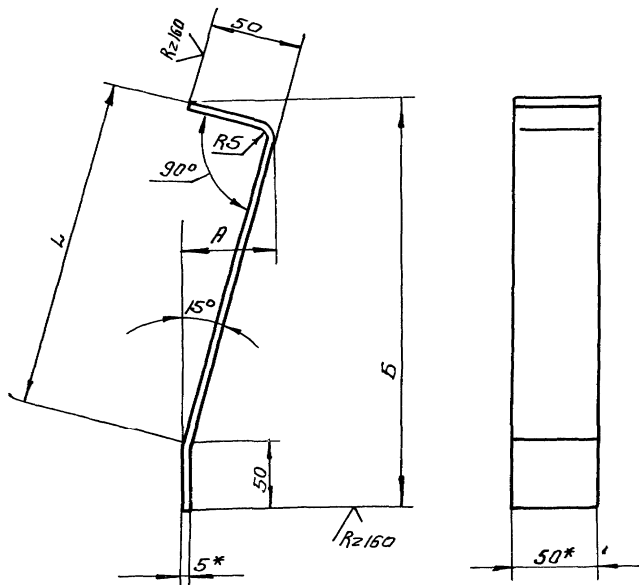
1 Сварные швы по ГОСТ 5264-80  
Электрод Э42 ГОСТ 9467-75  
2 ± $\frac{1}{2}$  з/2

				21581-03		20
				У 1100 02 01 00 05		
				Фланец		
				Оборачный чертеж		
Ил. Лист	№ докум.	Подп.	Дата	Лист	Масса	Листов
Разраб.	Колесникова	Куз	8.12.85	1	—	—
Проб.	Федоров	ФД	11.85	Лист	Листов	1
И. катр.	Федоров	ФД	11.85	Гипродробпром г. Москва		
У.п.б.	Баскин	У.п.б.	11.85	Копирование		
				Формат А3		



ЭТ 1100 00 00 02

Серия 7411-1  
Выпуск 1-3



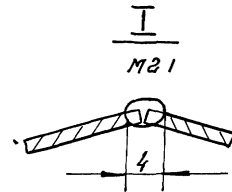
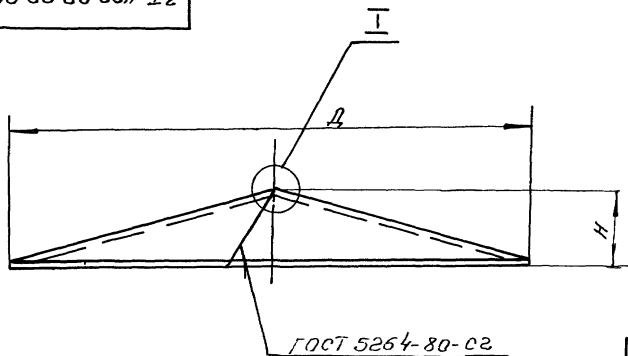
Обозначение	Размеры мм			Разверн. длина, мм	Масса кг
	L	A	B		
ЭТ 1100 00 00 02	215	60	268	307	0,6
-01	280	80	334	375	0,73
-02	345	95	398	440	0,86
-03	410	110	465	509	1,0

1 ± t/2

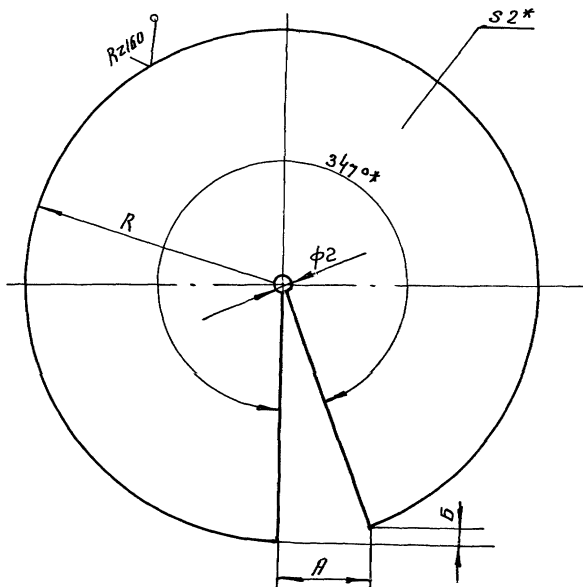
2\* Размеры для справок

ЭТ 1100 00 00 02						
Изм/Лист	Исполн	Модп	Дата	Лист	Масса	
Разработ	Калейкина	Кал	11.83			см
Проб	Федоров	Ф	11.83			тол
Исполн	Федоров	Ф	11.83	Лист	Листов 1	
ЭТБ	Федоров	Ф	11.83	Гипродревпром г. Москва		
				Формат А3		

ЭТ 1100 00 00 01



Развертка



Обозначение	Размеры мм					Масса, кг
	D	H	R	A	B	
ЭТ 1100 00 00 01	740	100	383	87	11	7
-01	800	110	415	94	12	8,4
-02	885	120	458	104	14	10
-03	970	130	502	114	15	12,3

1 Сварка ручная электродуговая  
электрод Э42 ГОСТ 9467-75

2 ± t/2

3\* Размеры для справок

21581-03

ЭТ 1100 00 00 01						
Изм/Лист	Исполн	Модп	Дата	Лист	Масса	
Разработ	Калейкина	Кал	11.83			см
Проб	Федоров	Ф	11.83			тол
Исполн	Федоров	Ф	11.83	Лист	Листов 1	
ЭТБ	Федоров	Ф	11.83	Гипродревпром г. Москва		
				Формат А3		

ЦЕНТРАЛЬНЫЙ ИНСТИТУТ ТИПОВОГО ПРОЕКТИРОВАНИЯ  
ГОССТРОЯ СССР

КИЕВСКИЙ ОИПИАП

г. Киев-57 ул. Эжена Потье № 12

71/20  
Заказ № 5835 Инв. № 21581-03 Тираж 110

Сдано в печать 6 07 198 8 Цена 1-82