

ТИПОВОЙ ПРОЕКТ

704-1-158.83 ÷ 704-1-164.83

РЕЗЕРВУАРЫ СТАЛЬНЫЕ ГОРИЗОНТАЛЬНЫЕ ЦИЛИНДРИЧЕСКИЕ ДЛЯ ХРАНЕНИЯ НЕФТЕПРОДУКТОВ ЕМКОСТЬЮ 3,5.10.25.50.75 И 100 М³

АЛЬБОМ II

СОСТАВ ПРОЕКТА

- АЛЬБОМ I СТАЛЬНЫЕ КОНСТРУКЦИИ РЕЗЕРВУАРА ДЛЯ НАДЗЕМНОЙ И ПОДЗЕМНОЙ УСТАНОВКИ
- АЛЬБОМ II ОБОРУДОВАНИЕ РЕЗЕРВУАРОВ ДЛЯ ХРАНЕНИЯ НЕФТЕПРОДУКТОВ С ДАВЛЕНИЕМ НАСЫЩЕННЫХ ПАРОВ 200-500 ММ РТ. СТ. ПРИ НАДЗЕМНОЙ УСТАНОВКЕ
- АЛЬБОМ III ОБОРУДОВАНИЕ РЕЗЕРВУАРОВ ДЛЯ ХРАНЕНИЯ НЕФТЕПРОДУКТОВ С ДАВЛЕНИЕМ НАСЫЩЕННЫХ ПАРОВ 200-500 ММ РТ СТ ПРИ ПОДЗЕМНОЙ УСТАНОВКЕ В СУХИХ И МОКРЫХ ГРУНТАХ
- АЛЬБОМ IV ОБОРУДОВАНИЕ РЕЗЕРВУАРОВ ДЛЯ ХРАНЕНИЯ НЕФТЕПРОДУКТОВ С ДАВЛЕНИЕМ НАСЫЩЕННЫХ ПАРОВ МЕНЕЕ 200 ММ РТ СТ ПРИ НАДЗЕМНОЙ УСТАНОВКЕ
- АЛЬБОМ V ОБОРУДОВАНИЕ РЕЗЕРВУАРОВ ДЛЯ ХРАНЕНИЯ НЕФТЕПРОДУКТОВ С ДАВЛЕНИЕМ НАСЫЩЕННЫХ ПАРОВ МЕНЕЕ 200 ММ РТ СТ ПРИ ПОДЗЕМНОЙ УСТАНОВКЕ В СУХИХ И МОКРЫХ ГРУНТАХ
- АЛЬБОМ VI ЗАКАЗНЫЕ СПЕЦИФИКАЦИИ
- АЛЬБОМ VII РАСЧЕТЫ
- АЛЬБОМ VIII ВЕДОМОСТИ МАТЕРИАЛОВ

РАБОЧИЕ ЧЕРТЕЖИ УТВЕРЖДЕНЫ
И ВВЕДЕНЫ В ДЕЙСТВИЕ МИННЕФТЕПРОМОМ
ПРОТОКОЛ ОТ 10 XII 1982г.

РАЗРАБОТАН
ПРОЕКТНЫМ ИНСТИТУТОМ
" ЮЖГИПРОНЕФТЕПРОВОД "

ГЛАВНЫЙ ИНЖЕНЕР ИНСТИТУТА
ГЛАВНЫЙ ИНЖЕНЕР ПРОЕКТА



С. Р. КОФМАН
А. Д. БАЛЬЗАК

Содержание альбома

Марка листа	Наименование	стр.
Механическая часть		
М-1	Общие данные	4
М-2	Общий вид резервуаров емкостью 3,5, 10 и 25 м ³	5
М-3	Общий вид резервуаров емкостью 50, 75 и 100 м ³	6
М-4	Общий вид резервуаров емкостью 3 + 100 м ³	
	Спецификация	7
М-5	Установка оборудования на крышке горловины резервуара	8
М-6	Патрубок закрывающего люка. Общий вид.	9
М-7	Труба дыхательная	10
М-8	Труба приема-раздаточная Ду 80. Общий вид.	11
М-9	Пробка водогрязеспускная. Общий вид. Детали	12
М-10	Пробка водогрязеспускная. Детали	13
М-11	Люк уравнимера. Общий вид	14
М-12	Люк уравнимера. Детали	15

Марка листа	Наименование	стр.
Архитектурно-строительная часть		
АС-1	Общие данные	16
АС-2	Схемы расположения площадок обслуживания резервуаров емкостью 3,5, 10, 25 м ³	17
АС-3	Схемы расположения площадок обслуживания резервуаров емкостью 50, 75, и 100 м ³	18
АС-4	Схемы расположения фундаментов резервуаров емкостью 3,5, 10, 25 м ³	19
АС-5	Схемы расположения фундаментов резервуаров емкостью 50, 75 и 100 м ³	20
АС-6	Фундаменты Ф-1, Ф-2, Ф-3	21
АС-7	Стяжка СТ 1	22
АС-8	Стрепилька СТ 1	23
АС-9	Кронштейн М 1	24
АС-10	Площадка ПЛ 1	25
АС-11	Площадка ПЛ 2	26

Марка листа	Наименование	стр.
АС-12	Схемы расположения площадок верхнего яруса. Залы И 5, 6, 7	27
АС-13	Монтажные узлы	28
Часть КИП и автоматики		
КА-1	Общие данные. Функциональная схема автоматизации	29
К-2	Установка уравнимера	30

Табачный проект 704-1-152.83-704-1-164.83 Альбом I

Ведомость рабочих чертежей основного комплекта

Лист	Наименование	Примечание
1	Общие данные	
2	Объемы вкл резервуаров емкостью 3,5, 10 и 25 м ³	
3	Общий вид резервуаров емкостью 50, 75 и 100 м ³	
4	Общий вид резервуаров емкостью 3-100 м ³	
5	Спецификация	
6	Устройства оборудования на крышке горловины резервуара	
7	Лестница запертого люка общий вид.	
8	Труба дыкапельная	
9	Труба приемно-раздаточная Ду 80. Общий вид.	
10	Пробка водогрязеспускная. Детали.	
11	Люк уровнемера. Общий вид.	
12	Люк уровнемера. Детали.	

Резервуар предназначен для длительного хранения нефтепродуктов плотностью до 1 т/м³ с давлением насыщенных паров от 2^н 1.33 до 10^н Па (200 мм рт.ст.) до 5^н 1.33 до 10^н Па (500 мм рт.ст.), а также может использоваться, как технологическая емкость на пунктах взвеса, подготовки и транспорта нефти.

Чертежи металлоконструкций резервуара разработаны институтом ЦНИИПроектгосметаллконструкция, защита от коррозии - Проекткиззащита, оборудование и фундаменты - ИЖИПРОНЕФТЕПРОБД.

Оборудование резервуара принято серийное, изготовляемое заводами из перечисленных ГОСТов.

Количество оборудования решается при приближе проекта в зависимости от условий эксплуатации и степени автоматизации производства.

При заполнении паронного резервуара производительность засаски ограничивается скоростью в приемно-раздаточном устройстве не более 1м/с до момента заполнения конца загрузочной трубы.

Максимальная скорость обжигания потока продукта через приемно-раздаточное устройство должно быть не более 2.5 м/с.

Оборудование, принятое в проекте, предназначено для эксплуатации в районах с температурой наружного воздуха от -40°С до +40°С.

При установке резервуара в районах с более низкими температурами оборудование должно изготавливаться по индивидуальным проектам.

Температура храняемых продуктов должна быть не выше 30°С.

Ведомость основных комплектов рабочих чертежей

Обозначение	Наименование	Примечание
КМ	Конструкции металлические	Альбом I
М	Механическое технологическое оборудование	Альбом II
АР	Архитектурно-строительные решения	Альбом III
КА	Автоматика	Альбом IV
ЗВ	Заказные спецификации	Альбом V
С	Сметы	Альбом VI
ВМ	Ведомость материалов	Альбом VII

Защита от статического электричества и вторичных проявлений молний

Согласно СН 305-77. Указания по проектированию и устройству молниезащиты зданий и сооружений резервуары емкостью менее 200 м³ молниезащиты не подлежат. Защита дыкапельной арматуры резервуаров решается при приближе проекта в комплексе молниезащиты всего объекта.

Для возмещения заземления резервуара проектом предусматривается установка на каждом резервуаре 8-9 клмст, предназначенных для подключения к внешней контуре заземления, с сопротивлением растеканию не более 50 Ом. Контакт заземления выполняется при приближе проекта в комплексе всего объекта.

Пожаротушение

Пожаротушение резервуаров производится передвижными средствами пожаротушения при приближе проекта в комплексе всего объекта.

Защита окружающей среды и техника безопасности

Защита окружающей среды достигается комплексом мероприятий контролируемых на предотвращение утечек из резервуара и сокращение потерь нефтепродуктов от испарения.

Проект выполнен с соблюдением действующих норм и правил ответственности и подлежит обязательной экспертизе государственной безопасности и пожарной безопасности и обеспечивает безопасную эксплуатацию сооружения.

Исполнитель проекта *Бальзак Н.Д.*

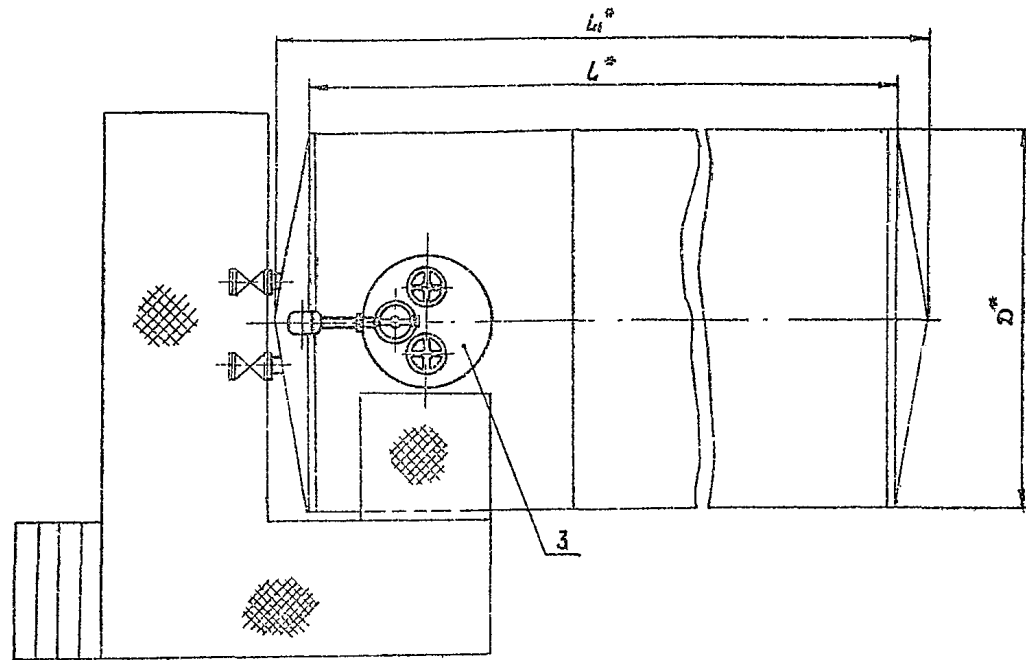
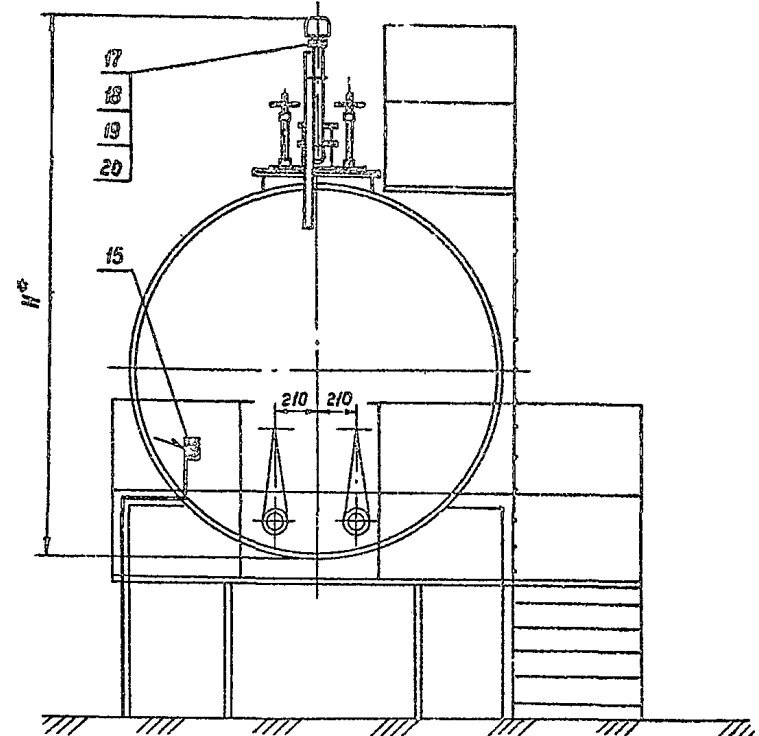
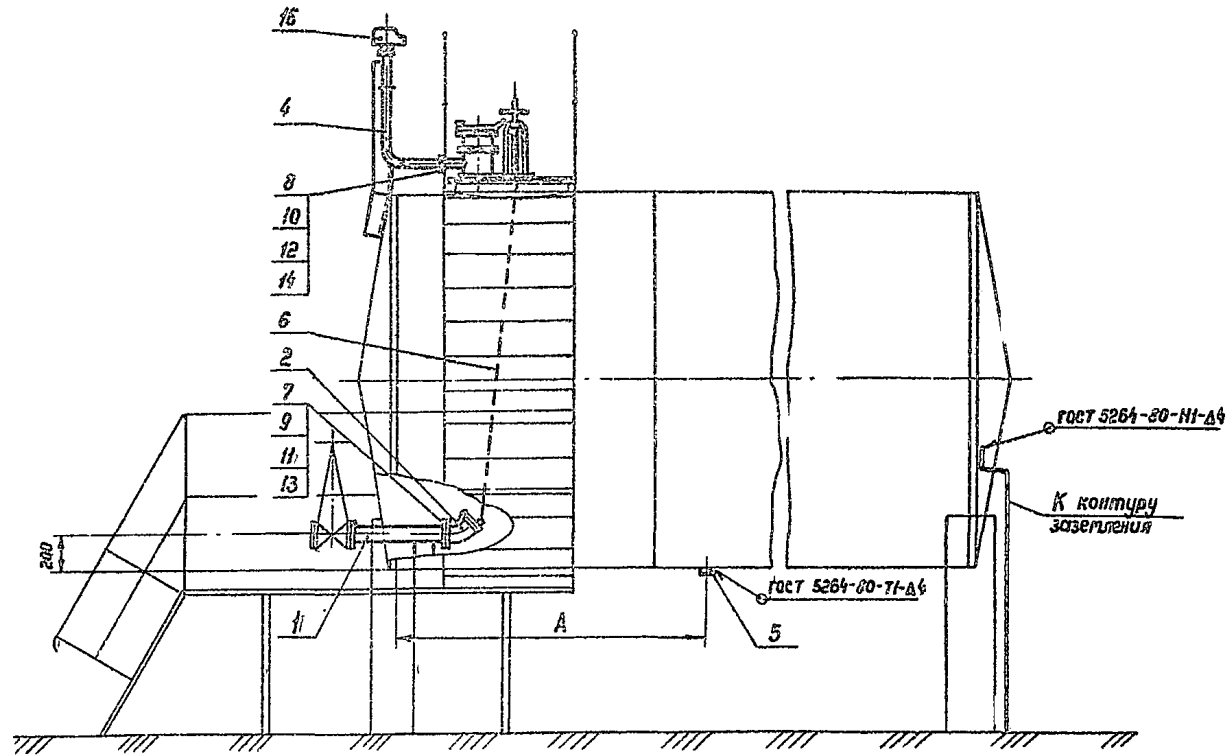
Предотвращение потерь и утечек достигается за счет:

- предотвращение потерь технологической испаряемостью и испаряемостью резервуара;
- размещение резервуаров соответствующим оборудованием и содержанием его в соответствии эксплуатационных требований (защита, покраска, указатель уровня, люки);
- проведение систематического контроля герметичности клапанов, сальников, фланжевых соединений;
- установки резервуаров с антипаровыми брызжками на бетонную огражденную площадку;
- окраски наружной поверхности резервуаров лучеотражающими белыми красками.

Эксплуатацию резервуаров производить в соответствии с, прилагаемыми технической эксплуатации металлических резервуаров и инструкций по их ремонту.

Размещение резервуаров в парках, а также расстояние между ними принимается в соответствии со СНиП II-108-79.

		Приближе		
Ст. инж.	Белосильный	<i>Белосильный</i>		
Рук. пр.	Кристалль	<i>Кристалль</i>		
И. контр.	Фабрицкий	<i>Фабрицкий</i>		
Ин. спец.	Миндлин	<i>Миндлин</i>		
Нач. отд.	Орловская	<i>Орловская</i>		
Гип	Вильзак	<i>Вильзак</i>		
			Т. п. 704 - 1-152.83-704-1-164.83 М	
			Резервуары стальные горизонтальные цилиндрические для хранения нефтепродуктов емкостью 3,5, 10, 25, 50, 75 и 100 м ³	
			Оборудование резервуаров для хранения нефтепродуктов с давлением насыщенных паров 200-500 мм рт.ст. при рабочей температуре	
			р	1 72
			Общие данные.	
			Инженер-проектировщик	



Емкость резервуара м ³	Резервуар с плоским днищем		Резервуар с коническим днищем			H ^н мм	A мм
	L ^н	D ^н	L ^н	L ^н	D ^н		
3	2038	1408	—	—	—	2347	700
5	2038	1908	—	—	—	2850	730
10	2838	2228	2780	3320	2228	3170	1100
25	4278	2768	4170	4840	2768	4000	1700

1. Спецификация оборудования см. лист И-4.
2. Размеры для справок.

Приблизан			
Инв. №			

Ст. инж.	Беспалый	<i>Беспалый</i>	Т.п. 704-1-158.83-704-1-164.83 М
Рук. гр.	Кристалль	<i>Кристалль</i>	
Н. контр.	Фабилский	<i>Фабилский</i>	
Гл. спец.	Миндлин	<i>Миндлин</i>	
Нач. отд.	Орловская	<i>Орловская</i>	
ГИВ	Бальзак	<i>Бальзак</i>	Резервуары стальные горизонтальные цилиндрические для хранения нефтепродуктов емкостью 3,5, 10, 25, 50, 75 и 100 м ³
			оборудование резервуаров для хранения нефтепродуктов с давлением насыщенных паров 200 ± 50 мм рт.ст при рабочей температуре.
			Общий вид резервуаров емкостью 3,5, 10 и 25 м ³
			Кинешемский завод Южгипрогазостроительств г. Кинь

Туповоу проект 704-1-158.83-704-1-164.83 Альбом 7

Марка поз.	Обозначение	Наименование	Кол.	Низса ед. кр	Примечание
17	гост 15180-70	Прокладка А-50-2.5	1	0.018	
18	гост 7798-70*	Болт М 12*50.58.09	4	0.032	
19	гост 5915-70*	Гайка М 12.5.09	4	0.016	
20	гост 11371-78	Шайба 12.01.09	4	0.006	
Для резервуаров емкостью 25, 50, 75 и 100 м³					
16	смдк-100 ЧА	Совмещенный механический дыхательный клапан Ду 100	1	35.0	
17	гост 15180-70	Прокладка А-100-2.5	1	0.031	
18	гост 7798-70*	Болт М 16*50.58.09	4	0.114	
19	гост 5915-70*	Гайка М 16.5.09	4	0.033	
20	гост 11371-78	Шайба 16.01.09	4	0.011	
Для резервуаров емкостью 30, 75 и 100 м³					
21		Линк урбнетера	1		лист М-11
22		Установка урбнетера	1		лист КЛ-2

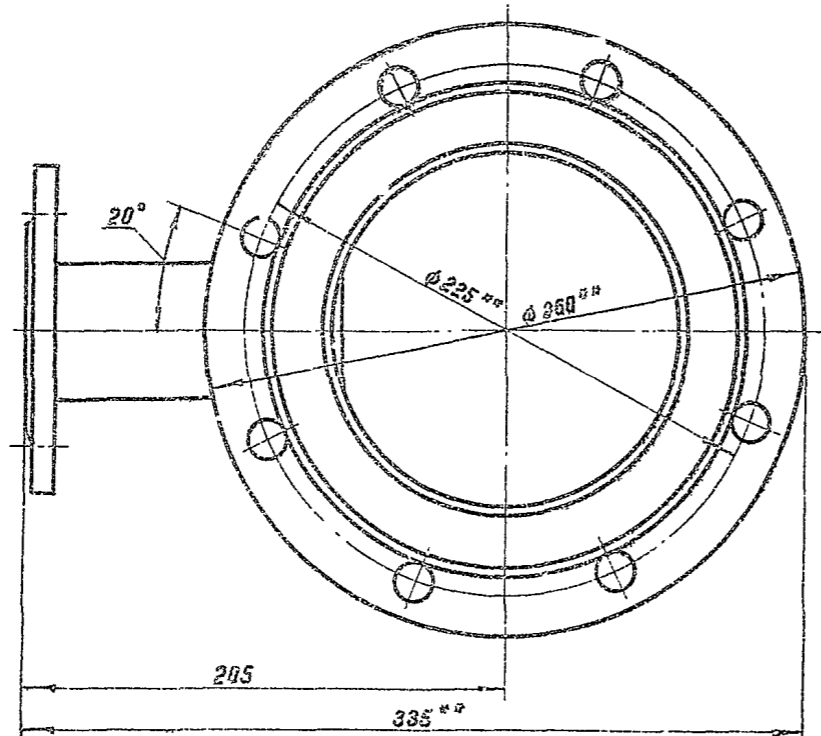
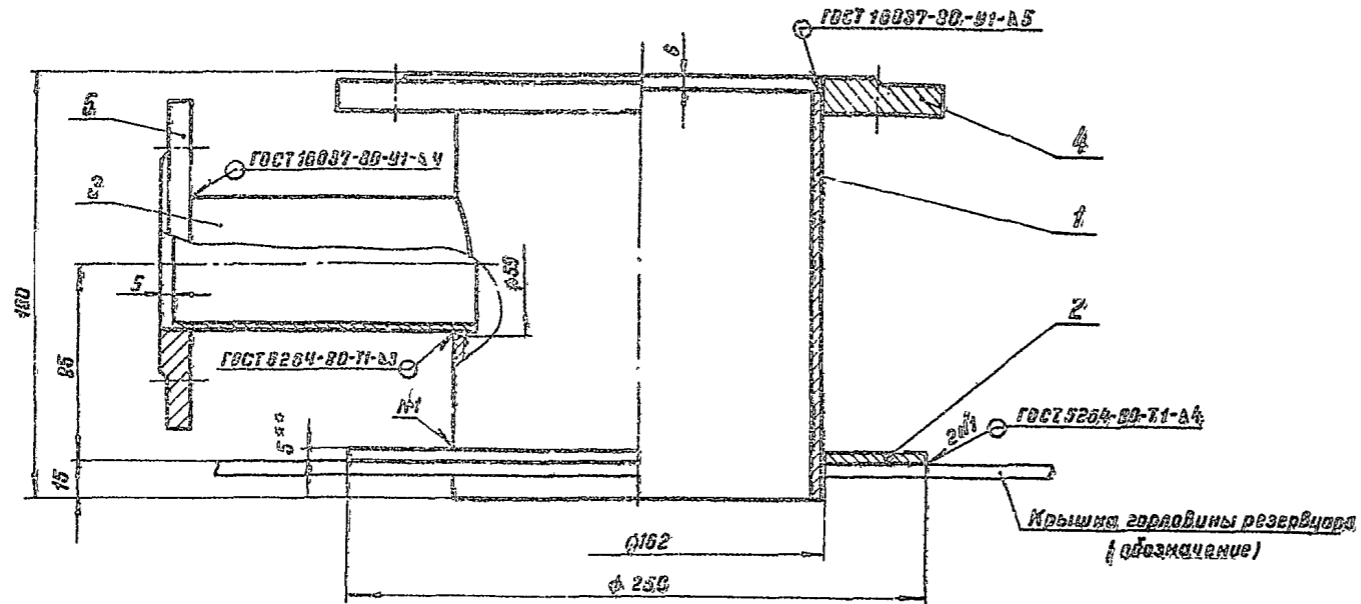
Марка поз.	Обозначение	Наименование	Кол.	Низса ед. кр	Примечание
1		Труба прива - раздаточная Ду 80	2	12.7	лист М-5
2	гост 82771-77	Лопатка КП 80-А	2	6.0	
3		Установка оборудования на крышке горловина резервуара	1		лист М-3
4		Труба дыхательная	1		лист М-7
5		Пробка водозащелочная	1	1.5	лист М-9
6	гост 3063-80	Кант 61-Г-С-Н-140	6м	0.129	
7	гост 15180-70	Прокладка А-80-6	2	0.032	
8	гост 15180-70	Прокладка А-50-2.5	1	0.018	
9	гост 7798-70*	Болт М 16*50.58.09	8	0.129	
10	гост 7798-70*	Болт М 12*50.58.09	4	0.052	
11	гост 5915-70*	Гайка М 16.5.09	8	0.033	
12	гост 5915-70*	Гайка М 12.5.09	4	0.016	
13	гост 11371-78	Шайба 16.01.09	8	0.011	
14	гост 11371-78	Шайба 12.01.09	4	0.006	
15		Клетки заземления			
		лист 4.0 гост 15903-74* вст 3сн гост 11637-79			
		100x50	2	0.16	
Переменные данные					
Для резервуаров емкостью 3,5 и 10 м³					
16	смдк-50	Совмещенный механический дыхательный клапан Ду 50	1	12.1	

- Общий вид резервуаров емкостью 3,5, 10 и 25 м³ смотри лист М-2.
- Общий вид резервуаров емкостью 50, 75 и 100 м³ смотри лист М-3.
- Стальные конструкции резервуаров принимаются по типовому проекту, разработанному институтом «ЦНИИпроектстальконструкция» г. Москва. Резервуары емкостью до 50 м³ включительно принимаются, как готовое изделие заводской поставки. Резервуары емкостью 75 и 100 м³ включаются в объемы строительно-монтажных работ.

Приблизно			
Циф. П ³			

Ст инж	Беспаль	<i>[подпись]</i>	Т. П. 704-1-158.83-704-1-164.83 М
Рук зр	Бригиталь	<i>[подпись]</i>	
Н. контр	Фадильский	<i>[подпись]</i>	
Ин спец	Миндлин	<i>[подпись]</i>	
Нач отд	Орловская	<i>[подпись]</i>	
ГЦП	Вальзак	<i>[подпись]</i>	
Резервуары стальные горизонтальные цилиндрические для хранения неагрессивных жидкостей емкостью 3,5, 10, 25, 50, 75 и 100 м ³			
Оборудование резервуаров для хранения неагрессивных жидкостей емкостью 3,5, 10, 25, 50, 75 и 100 м ³ при казенной установке			
Общий вид резервуаров емкостью 3-100 м ³ Спецификация			
р	4	Миннефторит	Лист Листов
Инженер-проектировщик г. Киев			

Циф. П³ подл. Подпись и дата Взам. инв. №



Марка мат.	Обозначение	Наименование	Количество	Масса од. ед.	Примечание
1		Груба 159-4,5 ГОСТ 8732-78 Б20 ГОСТ 8731-74			
		Л = 174	1	2,9	
2		Ведетник			
		Лист 5,0 ГОСТ 13903-74 Вст Эсп ГОСТ 14637-78			
		Ø 250/162	1	1,12	
3		Труба 57-3 ГОСТ 8732-78 Ø 20 ГОСТ 8731-74			
		Л = 130	1	0,5	
4	ГОСТ 12820-80	Фланец 1-150-2,5-Вст Эсп	1	3,43	
5	ГОСТ 12820-80	Фланец 1-50-2,5-Вст Эсп	1	1,04	

- Данный чертеж разработан на основании ГОСТ 4627-70.
Изготовление патрубка замерного люка производить в соответствии с требованиями настоящего ГОСТа.
- Предельные отклонения размеров: стальных $\pm 1/4$, валов $\pm 1/4$, остальных $\pm 1/2$.
- Масса общая - 3,1 кг.
- Размеры для справок.

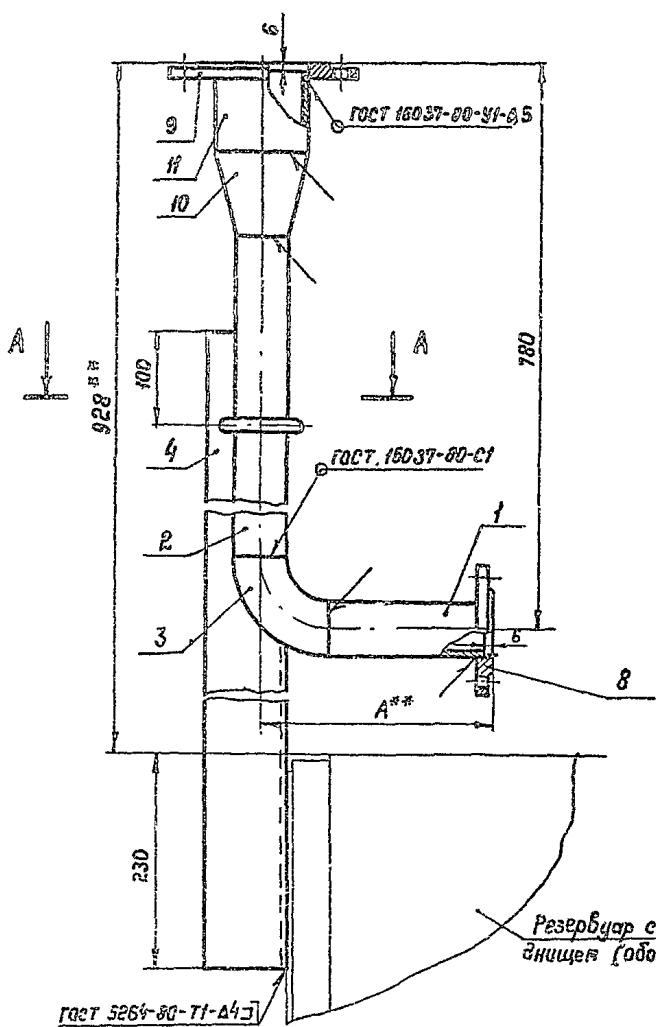
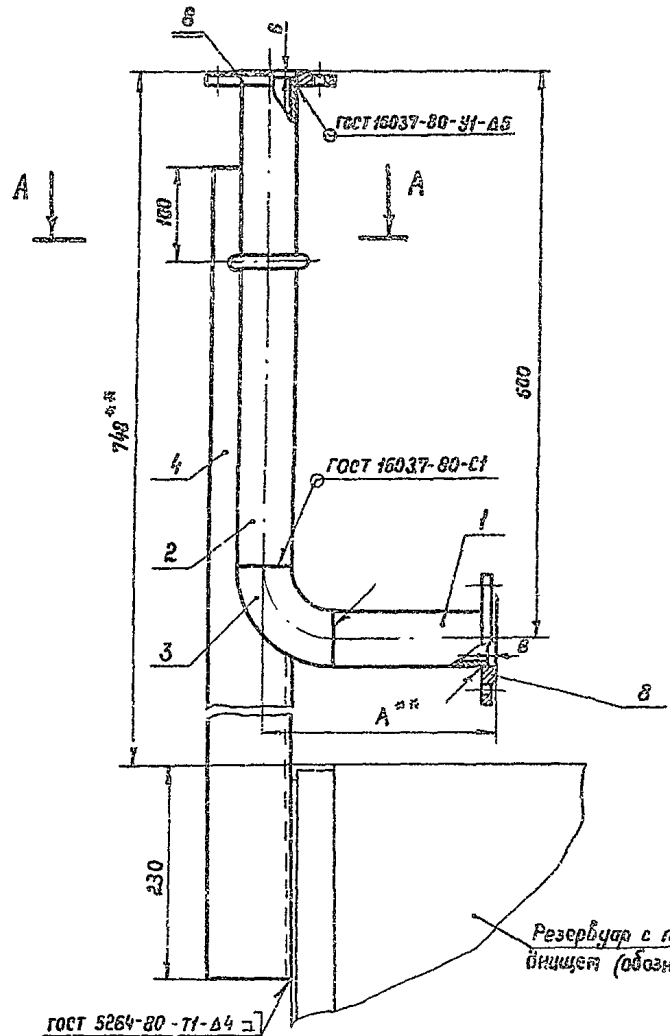
Привязан

Инд. №

Ст. инж.	Беспалый	Сидор	Т.п 704-1-158.83 ÷ 704-1-164.83	М
Рук. эрцп.	Кришталь	Кришталь		
Н. констр.	Фабунский	Фабунский	Резервуары стальные горизонтальные цилиндрические для хранения нефтепродуктов емкостью 3,5, 10, 25, 50, 75 и 100 м³.	Листов
Гл. спец.	Индлин	Индлин		
Нач. отд.	Орловская	Орловская	Оборудование резервуаров для хранения нефтепродуктов с давлением и насыщенных паров 200-300 мм рт.ст. при наземной установке.	Р
ГИП	Бальзак	Бальзак		
			Патрубок замерного люка.	Южгипронефтепробод г. Киев
			Общий вид. И 1:	

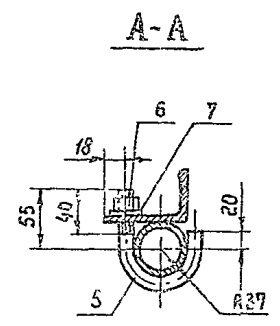
Для резервуаров емкостью 3,5 и 10 м³

Для резервуаров емкостью 25, 50, 75 и 100 м³



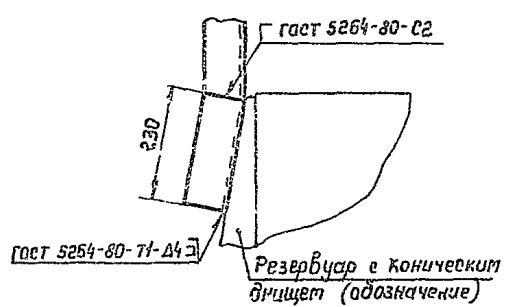
Резервуар с плоским днищем (обозначение)

Резервуар с плоским днищем (обозначение)



A-A

Вариант М1:10



Резервуар с коническим днищем (обозначение)

Емкость резервуара м³	Резервуар с плоским днищем					Резервуар с коническим днищем
	3	5	10, 25, 50	75, 100	100	100
Л. поз. 1	132	126	151	156	121	
Масса поз. 1 кг	0.53	0.5	0.6	0.62	0.48	
А** мм	213	207	232	237	202	

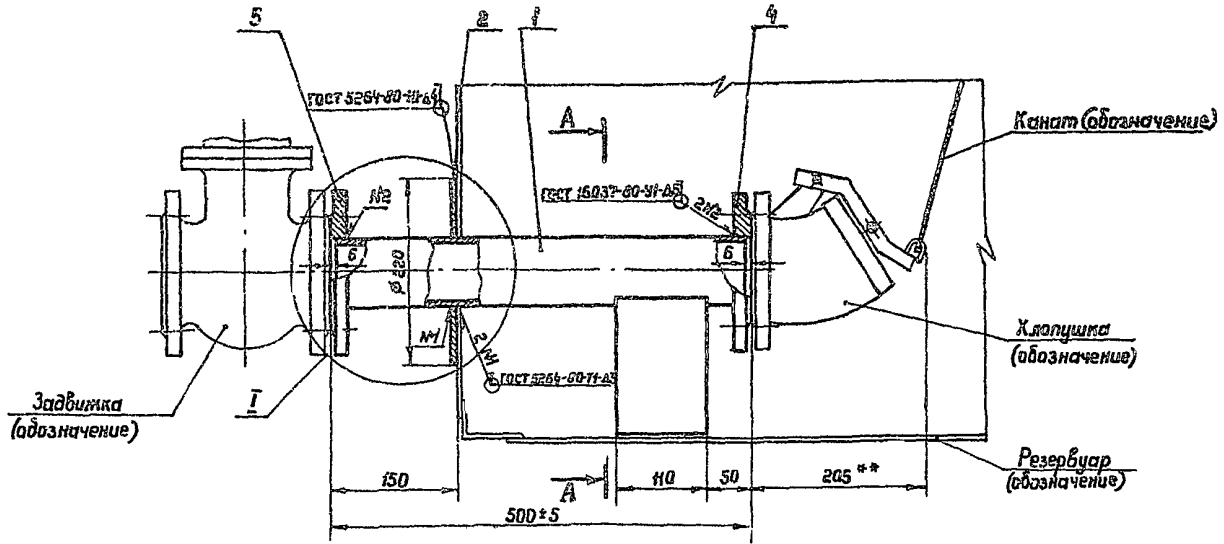
Поз. по к.	Обозначение	Изменения	Кол.	Масса ед. кг	Примечание
1	Труба 57*3 ГОСТ 8732-78 В 20 ГОСТ 8731-74**		1	—	4 см. табл.
2	Труба 57*3 ГОСТ 8732-78 В 20 ГОСТ 8731-74**		1	2.68	
	Л = 519				
3	ГОСТ 17375-77	Отбой 90° 57*3	1	0.6	
4	Узелок 590*56*5,5 ГОСТ 2510-72 Вет 3сп ГОСТ 535-79		1	5.56	
5	Хомут				
	Круг 616 ГОСТ 2590-71** Ст 3 ГОСТ 535-79				
	Л разб. = 191			0.302	
6	ГОСТ 5915-70**	Гайка М 16.5.09	1	0.033	
7	ГОСТ 11371-78	Шайба 16.01.09	1	0.011	
8	ГОСТ 12820-80	Фланец 1-50-2.5 В ст 3сп	2(1)	1.04	
9	ГОСТ 12820-80	Фланец 1-100-2.5 В ст 3сп	1	2.14	
10	ГОСТ 17378-77	Переход К108*4-57*3	1	0.9	
11	Труба 103*4 ГОСТ 8732-78 В 20 ГОСТ 8731-74**				
	Л = 100			1.026	

1. Поз. 8 - 1шт, 9, 10, 11 - только для резервуаров емкостью 25, 50, 75 и 100 м³.
2. Сварку производить электродом Э 42 ГОСТ 9467-75.
3. Масса общая для резервуаров емкостью 3,5, 10 м³ - 11.3 кг, для резервуаров емкостью 25, 50, 75 и 100 м³ - 14.3 кг.
4. ** Размеры для справок.

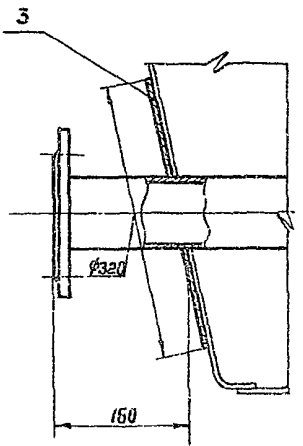
Прибавки	
Уч. м²	

Ст. инж.	Беспалый	Инж. 1-к							
Рук. зр.	Клишталъ	Инж. 1-к							
Н. контр.	Фадьянский	Инж. 1-к							
А. спец.	Миндлин	Инж. 1-к							
Нач. отд.	Орловская	Инж. 1-к							
ГУП	Балзак	Инж. 1-к							
			Т.п. 704-1-158.83-704-1-164.83			М			
			Резервуары стальные горизонтальные цилиндрические для хранения нефтепродуктов емкостью 3,5, 10, 25, 50, 75 и 100 м³						
			Оборудование резервуаров для хранения нефтепродуктов с давлением насыщенных паров 200-500 мм рт.ст. или газовой установкой			Станд.	Лист	Листов	
			Труба дыхательная М1:5			Р	7		
						Инженер-проектировщик Ю.И. Гуреев			

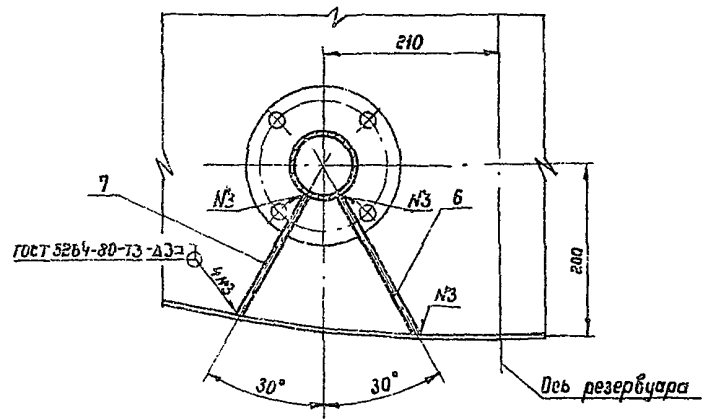
Шиб. № 101/11. Проверка и печать: Взаим. инж. 1-к



I
Вариант для резервуара с коническим днищем



A-A



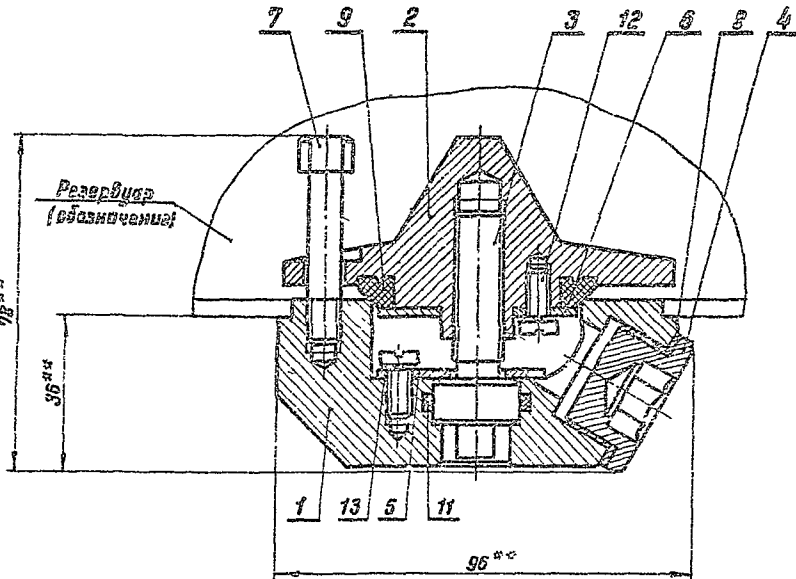
Марка поз.	Обозначение	Объем	Поля	Масса ед., кг	Примечание
1	Труба 89-А5 ГОСТ 8732-72 Б 20 ГОСТ 8731-74	$L=480$	1	3.5	
2	Воротник Лист 4.0 ГОСТ 19903-74* В ст 3сп ГОСТ 14637-79	$\phi 220/91$	1	0.99	
3	Воротник Лист 4.0 ГОСТ 19903-74* В ст 3сп ГОСТ 14637-79	$\phi 320/91$	1	2.32	вариант
4	ГОСТ 12820-80	Фланец 1-80-6-В ст 3сп	1	2.44	
5	ГОСТ 12820-80	Фланец 1-80-10-В ст 3сп	1	3.19	
6	Редер жесткости Лист 4.0 ГОСТ 19903-74* В ст 3сп ГОСТ 14637-79	180x110	1	0.62	
7	Редер жесткости Лист 4.0 ГОСТ 19903-74* В ст 3сп ГОСТ 14637-79	150x110	1	0.52	

- Данный чертеж разработан на основании ГОСТ 4620-79. Изготовление трубы приемо-раздаточной производить в соответствии с требованиями настоящего ГОСТа.
- Предельные отклонения размеров: отверстий Н 14, баллаб h 14, остальных $\pm \frac{IT14}{2}$.
- Размеры 180 и 150 ребер жесткости (поз.6, 7) уточнить при монтаже.
- Масса общая - 12.7 кг.
- ** Размеры для справок.

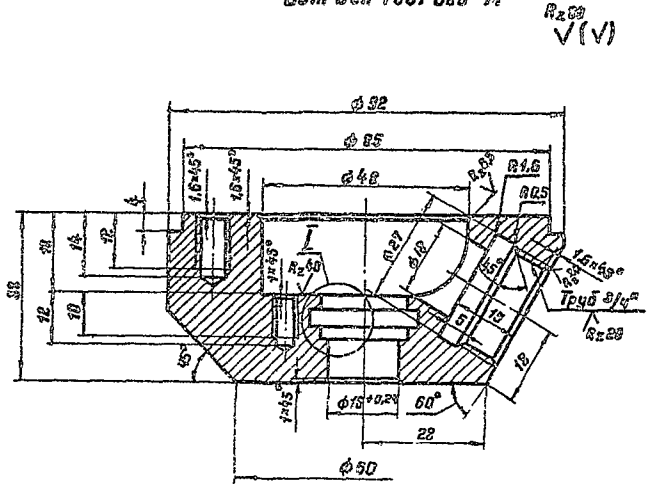
Привязан	
Инв. №	

Ст. инж. Беспалый	Рук. гр. Кошталев	Н. контр. Фадеевский	Гл. спец. Миядрин	Нач. отд. Орловская	ГЦП Балызак	Т. П. 704-1-158.83-704-1-164.БЗ	Резервуары стальные горизонтальные цилиндрические для хранения нефтепродуктов емкостью 3,5; 25; 50; 75 и 100 м³	Оборудование резервуаров для хранения нефтепродуктов с применением сварочных работ 300-500 мм рт.ст. при надземной установке	Стандарт Лист Листов	р 8
							Труба приемо-раздаточная Ду 80	Общий вид	М 1:5	Планфотомонтаж Усиленные фланцы

Технический проект Т04-1-150.03-104-1-164.83 Альбом II

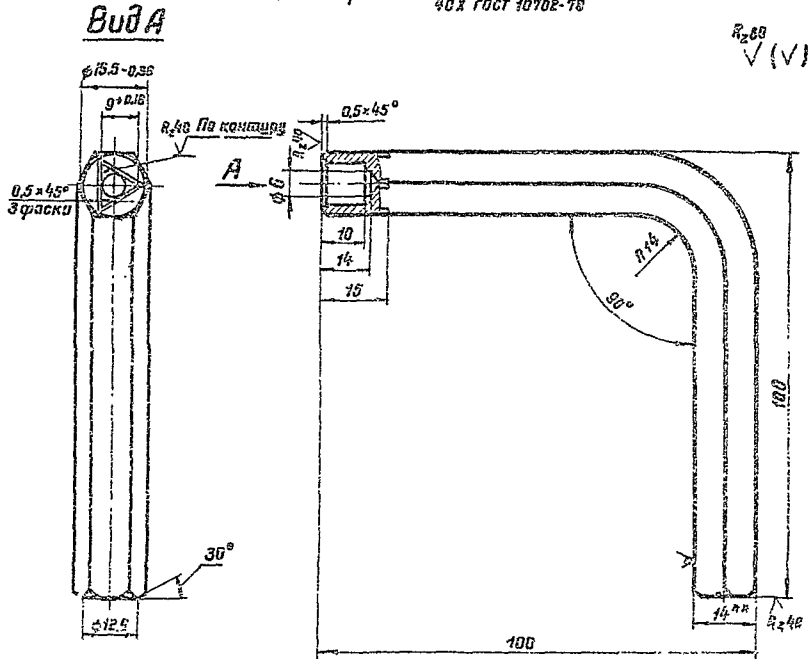


Поз. 1
ВСТ 3 по ГОСТ 380-71^а

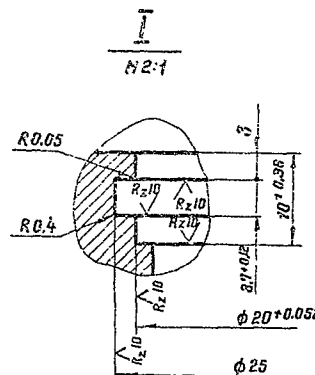
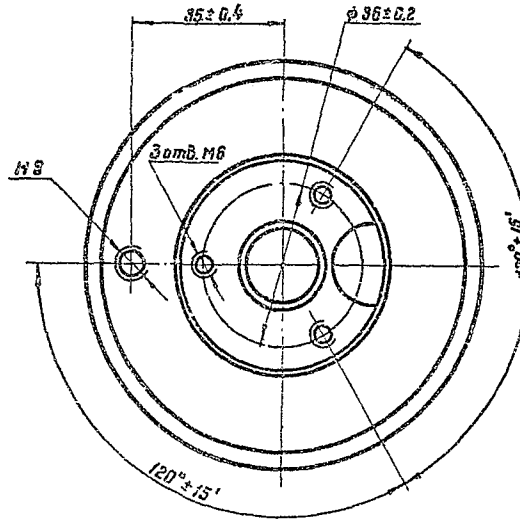


Поз. 10

Шестигранный 14 ГОСТ 2879-69
40 х ГОСТ 10702-78



ИРС 42..47



Марка поз.	Обозначение	Исполнение	Кол.	Поз. в д. пр.	Примечание
1		Корпус	1	25	
2		Клапан	1	24	
3		Винт холостой	1	206	
4		Пробка	1	264	
5		Шайба удерживающая	1	202	
6		Шайба нажимная	1	2016	
7		Винт направляющий	1	2023	
8		Прокладка	1	2001	
9		Кольцо уплотнительное	1	2014	
10		Ключ специальный	1	2023	
11	ГОСТ 9833-73 ^а	Кольцо 020-025-30-2-3	1	0,0005	
12	ГОСТ 1491-68	Винт М5 х 12,58.011	6	0,004	
13	ГОСТ 6402-78 ^а	Шайба 6.65Г	6	0,0005	

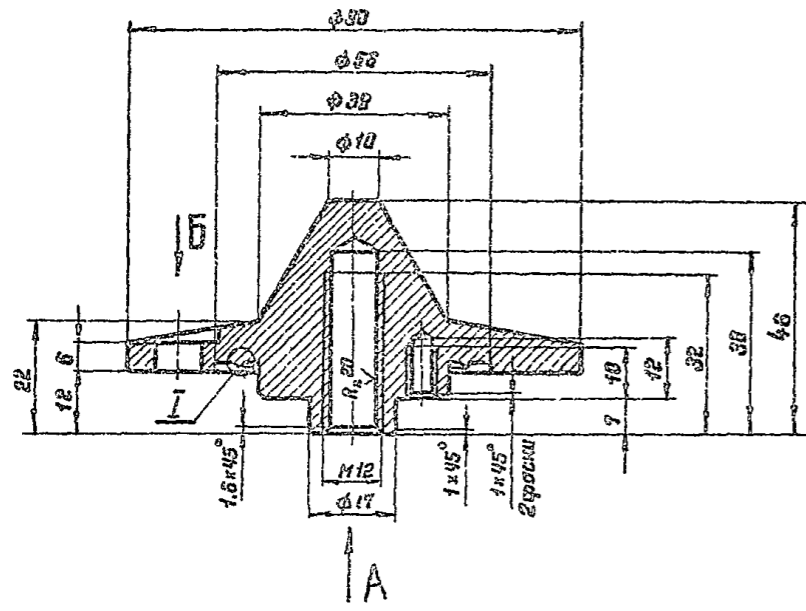
- Данный чертеж разработан на основании документации Рязанского филиала ЦОКБ ГОСНИИ „Пробка водонепроницаемая“ чертёж №2542008.
- Неуказанные предельные отклонения размеров: отверстий Н14, вала h14, остальных $\pm \frac{IT14}{2}$.
- Покрытие деталей - Ц24.
- Детали см. лист М-10.
- Масса общая - 1,5 кг.
- ** Размеры для справок.

Приложения		
Инв. №		

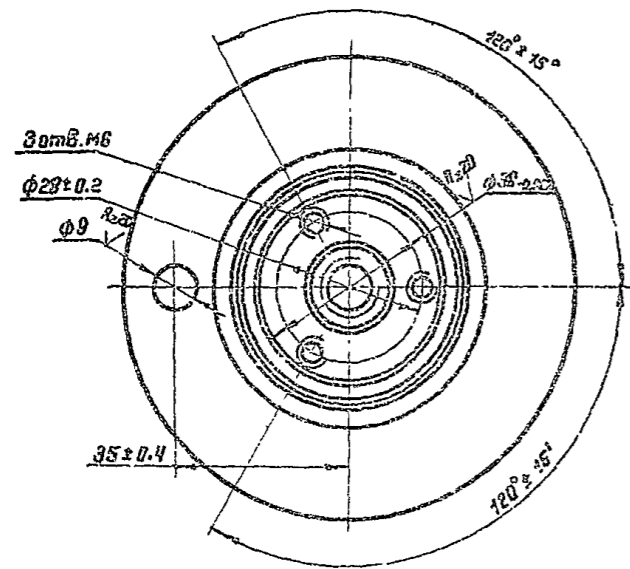
Ст. инж.	Беспалый	<i>[Signature]</i>	Т.п. 704-1-150.03-104-1-164.83 М Резервуары стальные горизонтальные цилиндрические для хранения нефтепродуктов емкостью 3,5, 10, 25, 50 и 100 м ³ Оборудование резервуаров для хранения нефтепродуктов с давлением насыщенных паров 200-500 мм рт.ст. при надземной установке. Пробка водонепроницаемая. Вид. Детали. М: 1 Нижнепроектпроект Нижнепроектпроект г. Киев
Рук. черт.	Кришталев	<i>[Signature]</i>	
Гл. спец.	Миндлин	<i>[Signature]</i>	
Н. контр.	Фадеевский	<i>[Signature]</i>	
Нач. отд.	Орловская	<i>[Signature]</i>	
И. П.	Бальзак	<i>[Signature]</i>	Стадия Лист Листов Р 9

Поз. 2
Вет. Зен ГОСТ 334-71*

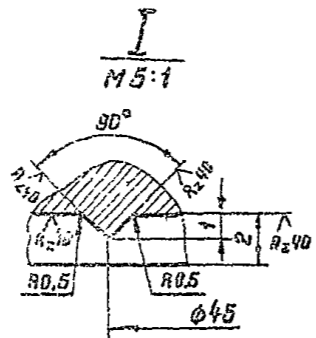
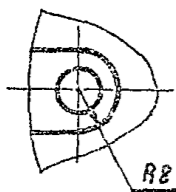
Rz20
√(V)



Вид А

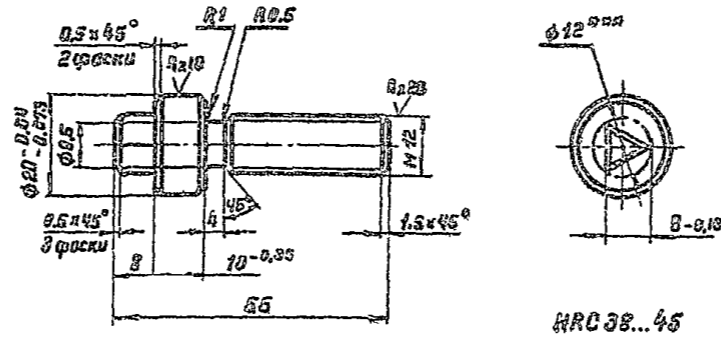


Вид Б



Поз. 3
Крыз 22 ГОСТ 3530-71*
45 ГОСТ 1650-74**

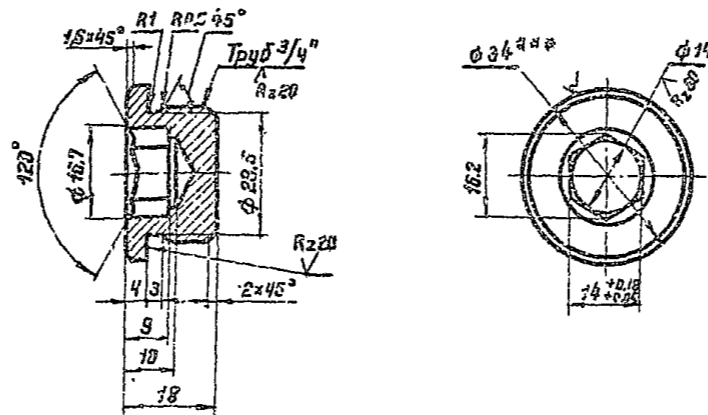
Rz40
√(V)



HRC 38...45

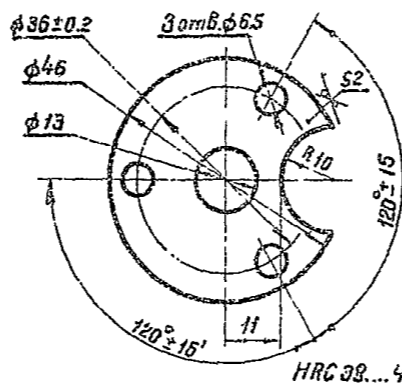
Поз. 4
Крыз 34 ГОСТ 2598-71*
45 ГОСТ 1650-74**

Rz40
√(V)



Поз. 5
Лист В 20 ГОСТ 13903-74*
45 ГОСТ 16523-70**

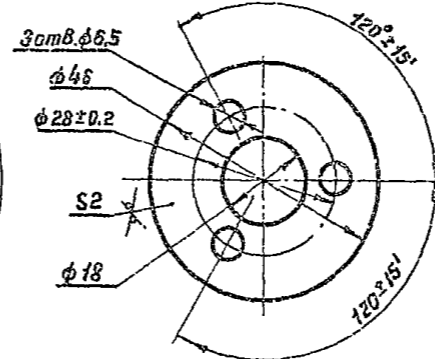
Rz40
√(V)



HRC 38...45

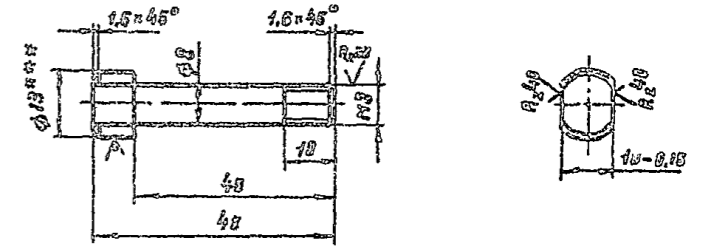
Поз. 6
Лист В 20 ГОСТ 13903-74*
Вет. Зен ГОСТ 16523-70**

Rz40
√(V)

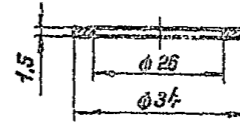


Поз. 7
Крыз 13 ГОСТ 2632-71*
Ст. 3 ГОСТ 596-73

Rz40
√(V)

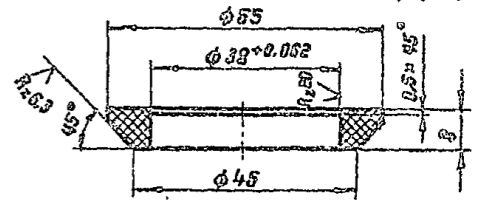


Поз. 8
Паронит ПМБ 1,5 ГОСТ 401-80



Поз. 9
Фторопласт 4
ГОСТ 10007-80E

Rz40
√(V)

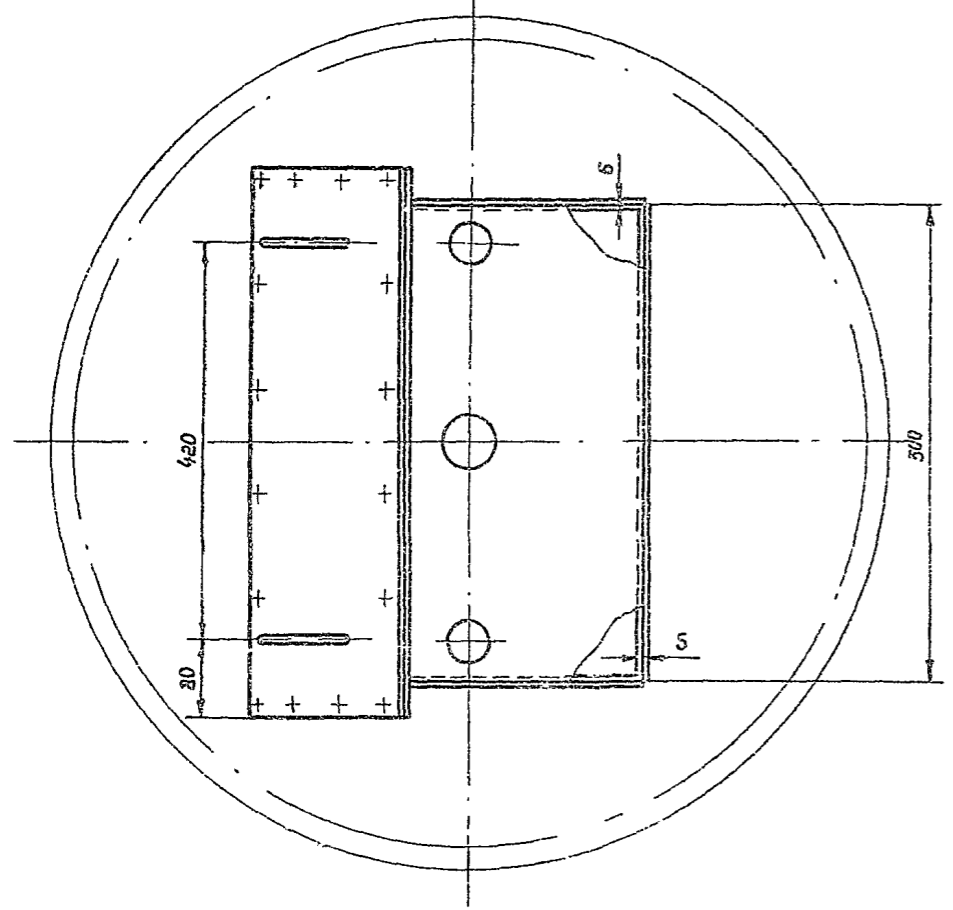
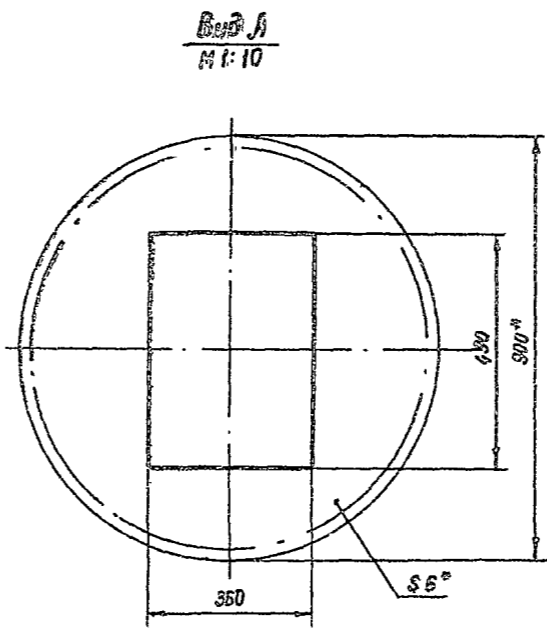
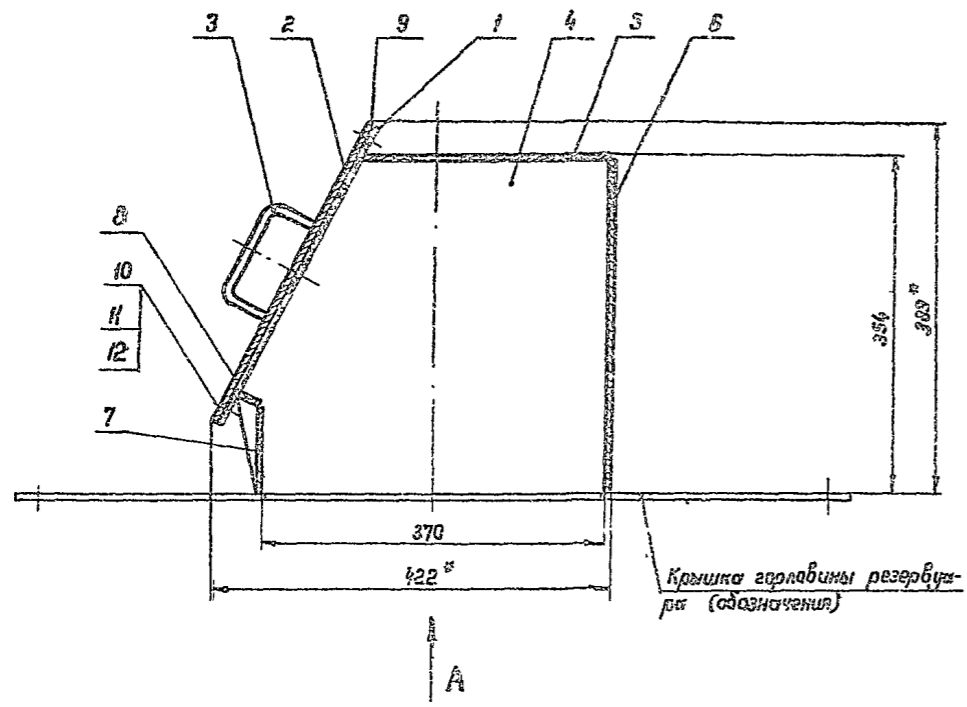


1. Неуказанные предельные отклонения размеров: отверстий №14, вала d 14, остальных ± 0.1/2
2. Покрытие металлических деталей - Ц 24.
3. Общий вид см. лист М-9.
4. ** Размеры для справок.

Привязан	
Инв. №	

Ст. инж.	Беспалый		Т.п. 704-1-158.83-704-1-164.83	М
Рун. груп.	Кришталь			
Гл. спец.	Миндлин			
Н. комп.	Федуняк		Резервуары стальные горизонтальные цилиндрические для хранения нефтепродуктов емкостью 3,5, 10, 25, 50, 75 и 100 м³	
Нач. отд.	Орловская		Оборудование резервуаров для хранения нефтепродуктов с давлением насыщенных паров 200±50 мм рт.ст. при нормальной установке.	Стойки Листы Листов
Г.И.П.	Бальзак		Пробка дадогрезлуксная. Детали.	Р 10
			М 1:1	Гиннефтепрам Южнефтегазгипропроект г. Киев

Туповой проект 704-1-158.83-704-1-164.83 Альбом II



1. Предельные отклонения размеров: отверстий М14, балла h14, остальных $\pm \frac{IT14}{2}$
2. Сварку деталей производить по гост 5264-80 электродами Э42 гост 9467-75.
3. Люк в сборе с крышкой горловины резервуара испытать водой на герметичность.
4. Масса общая - 34,6 кг.
5. Детали ст. лист М-12
6. * Размеры для справок.

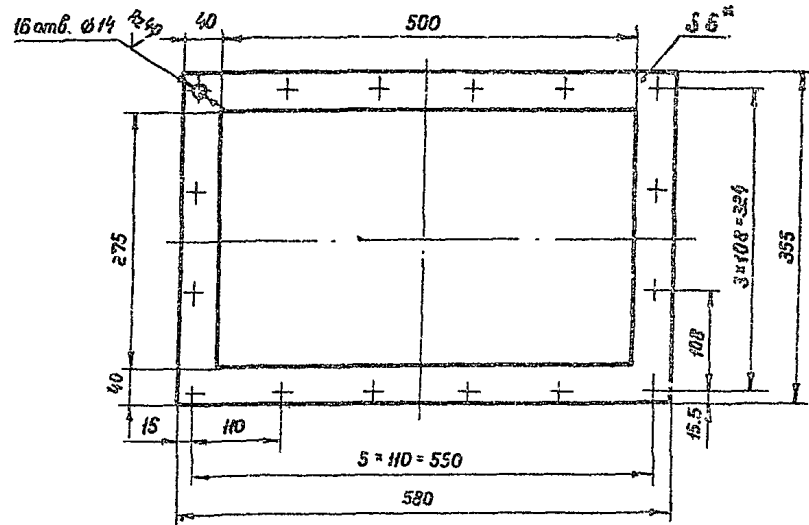
Марка поз.	Обозначение	Наименование	Кол.	Масса об. кг	Примечание
1		Фланец			
		Лист 5.0 гост 19903-74* Вст 3сп гост 14637-79	1	3,25	
2		Крышка			
		Лист 5.0 гост 19903-74* Вст 3сп гост 14637-79	1	9,72	
3		Ручка			
		Круг 5.12 гост 2590-74* Ст. 3 гост 535-79			
		Л. разб. = 194	2	0,17	
4		Лист 5.0 гост 19903-74* Вст 3сп гост 14637-79	2	4,1	
5		Лист 5.0 гост 19903-74* Вст 3сп гост 14637-79	1	4,13	
6		Лист 5.0 гост 19903-74* Вст 3сп гост 14637-79			
		500 x 350	1	5,5	
7		Лист 5.0 гост 19903-74* Вст 3сп гост 14637-79			
		500 x 93	1	1,49	
8		Лист 5.0 гост 19903-74* Вст 3сп гост 14637-79			
		500 x 24	1	0,39	
9		Прокладка			
		Паронит птс 2.0 гост 481-80	1	0,276	
10	ГОСТ 7798-70*	Болт М 12 x 35.58.09	16	0,06	
11	ГОСТ 5915-70*	Гайка М 12. 5.09	16	0,016	
12	ГОСТ 11371-78	Шайба 12.01.09	16	0,005	

Прибязан			
Инв. №			

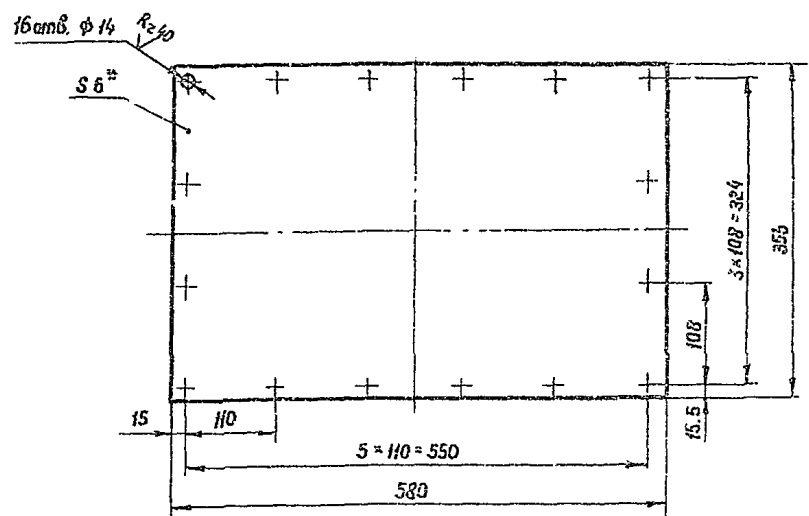
Ст. инж. Беспалый	Рук. зр. Кристалль	Н. контр. Фабиянский	Гл. спец. Миндлин	Нач. отд. Олобская	ГУП Балезак	Т.п. 704-1-158.83-704-1-164.83 М	Резервуары стальные горизонтальные цилиндрические для хранения нефтепродуктов емкостью 3,5, 10, 25, 50, 75 и 100 м³	Оснащение резервуаров для хранения нефтепродуктов с давлением насыщенных паров 200-500 мм рт.ст. при надземной установке.	Лист 11	Листов
						Люк уровня	Общий вид. М 1:5	Миннефтепром Южнефтепровод	2 Киев	

Шифр № инв. Подпись и дата

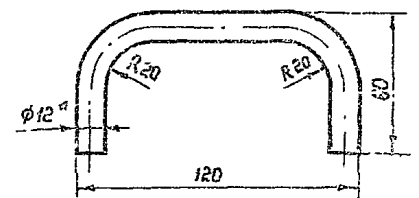
Поз. 1



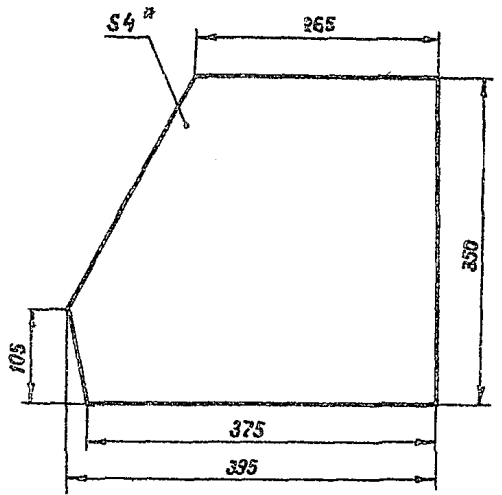
Поз. 2



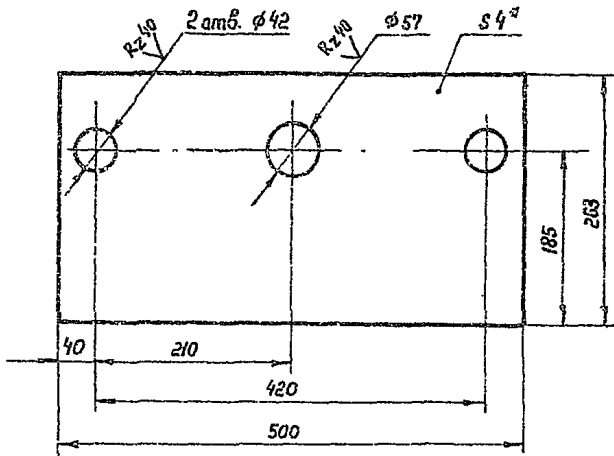
Поз. 3
M1:2



Поз. 4



Поз. 5



1. Предельные отклонения размеров: отверстий М14, валов h14, остальных ± IT7/6.
2. Отверстия $\phi 14$ детали поз. 2 сверлить соответственно с деталью поз. 1.
3. Неуказанная шероховатость обработанных поверхностей деталей $R_{z 80}$.
4. Общий вид ст. лист М-11.
5. * Размеры для справок.

Приблиз
Изм. №

Ст. инж.	Беспалый	Баша	Т. п. 704-1-158.83 ÷ 704-1-164.83 м		
Рук. гр.	Кришталъ	Кришталъ			
Н. контр.	Фадьянский	Фадьянский			
Гл. спец.	Миндлин	Миндлин			
Иач. отд.	Орловская	Орловская	Резервуары стальные горизонтальные цилиндрические для хранения нефтепродуктов емкостью 3,5, 10, 25, 50, 75 и 100 м³		
ГУП	Бальзак	Бальзак	Оборудование резервуаров для хранения нефтепродуктов с давлением насыщенных паров 200-500 мм рт. ст. при надземной установке.		
			Стадия	Лист	Листов
			Р.	12	
			Люк уробнмера. Детали. M1:5.		Южгипронефтепробод
					г. Киев

Ведомость рабочих чертежей основного комплекта

Лист	Наименование	Примечание
1	Общие данные	
2	Схемы расположения площадок обслуживания Резервуары емкостью 3,5, 10, 25 м ³	
3	Схемы расположения площадок обслуживания Резервуары емкостью 50, 75 и 100 м ³	
4	Схемы расположения фундаментов. Резервуары емкостью 3,5, 10, 25 м ³	
5	Схемы расположения фундаментов. Резервуары емкостью 50, 75 и 100 м ³	
6	Фундаменты Ф1, Ф2, Ф3	
7	Стелла СТ1	
8	Лестянка С1	
9	Кронштейн К1	
10	Площадка ПЛ1	
11	Площадка ПЛ2	
12	Схема расположения площадки верхнего яруса. Узлы ММ 5, 6, 7	
13	Монтажные узлы	

Ведомость ссылочных и прилагаемых документов

Обозначение	Наименование	Примечание
	Ссылочные документы	
Серия 1.459-2, выпуск 4	Лестницы, переходные площадки и ограждения	
ГОСТ 13579-78	Блоки бетонные для стен подвоялов из тяжелого бетона	

Проект выполнен с соблюдением действующих норм и правил, соответствует нормам и правилам безопасности и обеспечивает безопасную эксплуатацию запроектированного сооружения

Главный инженер проекта *Балазак*

1. Комплект чертежей серии „АС“ предусматривается одиночная или групповая наземная установка резервуаров. Высота установки резервуара назначается в технологической части проекта при привязке

2. Условия применения проекта оговорены в альбоме 1. „Стальные конструкции для наземной и подземной установки“.

3. Каждый резервуар устанавливается на два фундамента из сборных бетонных блоков с седловидной верхней частью, выполняемой из монолитного бетона.

Центральный угол охвата резервуара седлом составляет 90°. Толщина стенки опоры принята равной 400 мм.

Заглубленные фундаменты и ширина подошвы назначаются при привязке в зависимости от конкретных инженерно-геологических, гидравлических и климатических условий.

4. В особых инженерно-геологических условиях (просадочные или пучинистые грунты, насыпные грунты, вечная мерзлота и т.д.) необходимо предусматривать дополнительные мероприятия, обеспечивающие прочность и устойчивость оснований фундаментов.

5. Стальные лестницы и площадки обслуживания нижнего яруса приняты по серии 1.459-2, выпуск 4. Площадка верхнего яруса для обслуживания люков устраивается непосредственно на самом резервуаре и выполняется по чертежам настоящего проекта.

Высота Т-образных стоек под площадки нижнего яруса назначается при привязке проекта в зависимости от назначаемой в технологической части проекта высоты установки резервуара. При установке резервуаров на высоте менее 0,8 м над планировочной отметкой, нижний ярус площадок обслуживания не устраивается и обслуживание резервуаров производится с земли.

6. Все стальные конструкции окрашиваются масляной краской за два раза по оштукатурке суриком, кроме ходовых поверхностей лестниц и площадок.

7. Для резервуаров емкостью 50, 75 и 100 м³ предусматривается возможность установки уравнивателя над вторым люком резервуара. В этом случае площадка обслуживания верхнего яруса продвигается, охватывая зону обслуживания второго люка.

8. Каждый люк окружается столбиком ограждением юлу круглого очертания в плане.

9. Работы производятся по „Проекту производства работ в котором должны быть отражены требования СНиП 16-75, указания настоящего проекта, а также мероприятия по технике безопасности.“

		Привязан	
Инв. №			
Унк.	Витник		
Рук. гр.	Галицкая		
И. контр.	Горштейн		
Тл. спец.	Пирогов		
Нач. отд.	Жуковский		
ГЛП	Балазак		
		Т. п. 704-1-158.83:704-1-164.83 ЛС	
		Резервуары стальные горизонтальные цилиндрические для хранения нефтепродуктов емкостью 3,5, 10, 25, 50, 75 и 100 м ³	
		Оборудование резервуаров для хранения нефтепродуктов с объемом насыщения 200-500 м ³ рт.ст. при наземной установке.	
		Стелла	Лист
		Р	1
			13
		Министерство путей сообщения СССР	
		Общие данные.	

Таблицы проекта 704-1-158.83:704-1-164.83 Альбом 11

Инв. №, Унк., Рук. гр., И. контр., Тл. спец., Нач. отд., ГЛП

Спецификация элементов в плане расположения площадок

NN поз.	Наименование	Марка и типоразмер		Количество шт.		Цифр серии или номер чертежа настоящего проекта
		Марка	Типоразмер	При одиночной установке	При групповой установке	
1	Площадка	ЛВР	17	1		Серия 1.459-2, В.4
2	Площадка					
3	Площадка	ЛЛ1		1		Лист ЛС-10
4	Лестница	ЛВР		1	2	Серия 1.459-2, В.4
5	Стрелка	С1				Лист ЛС-8
6	Стойка	СГ1	1	2		Лист ЛС-7
7	Стойка	СГ1	2	2		Лист ЛС-7
8	Ограждение	ЛЛР		1	2	Серия 1.459-2, В.4
9	Ограждение					
10	Ограждение	ЛЛР		6	1	"
11	Ограждение					
12	Ограждение	ЛЛР		1	2	"
13	Ограждение					
14	Ограждение	ЛЛ1		1		Лист ЛС-12

- Настоящий лист читать совместно с листом ЛС-12.
- Общие указания читать на листе 1.
- Компоновка схемы расположения площадок обслуживания при групповой установке резервуаров выполняется путем совмещения плана площадок обслуживания при установке одного резервуара. При повторении плана компоновочные оси площадок отдельных резервуаров совмещаются.
- Типоразмер позиций 2, 3, 5, 12, 13 устанавливается при привязке в зависимости от применяемой емкости. (Руководствоваться таблицей типоразмеров на данном листе). Типоразмер позиций 4, 8, 9 устанавливается при привязке в зависимости от высоты площадок под. 1 и 2.

1-1

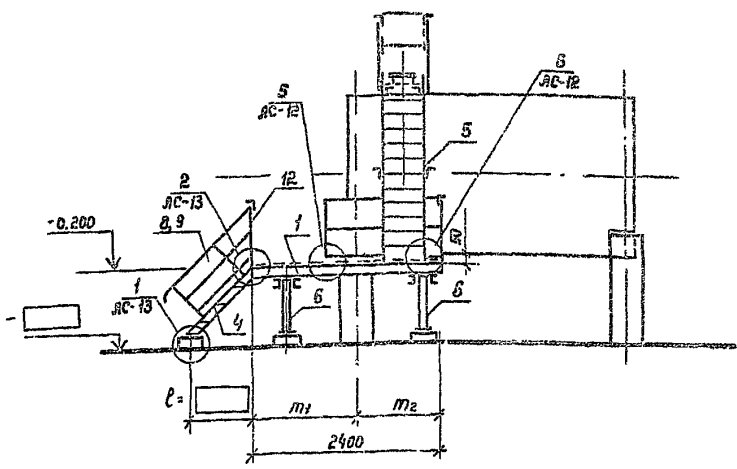
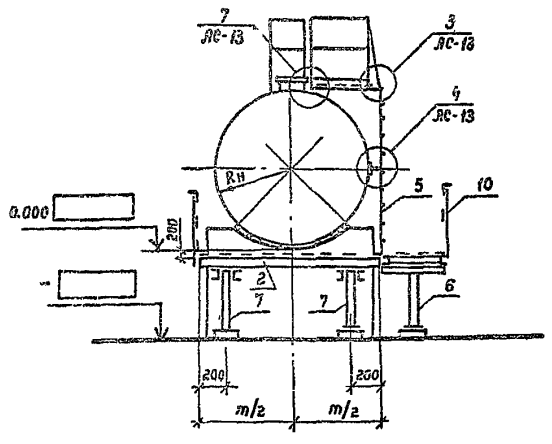


Схема расположения площадок обслуживания при установке одного резервуара

2-2



Компоновка схемы расположения площадок обслуживания при групповой установке резервуаров

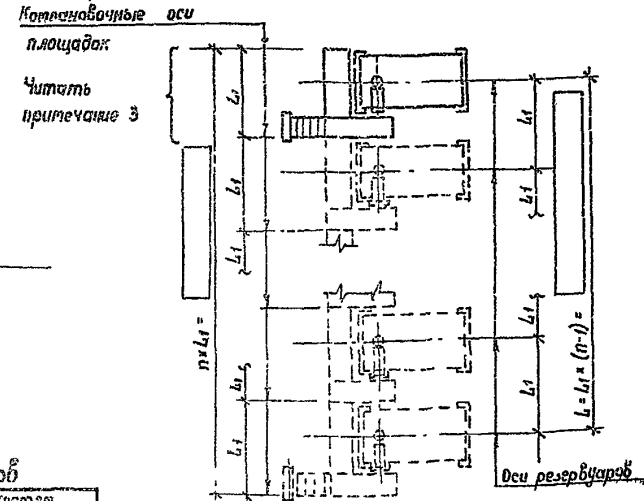
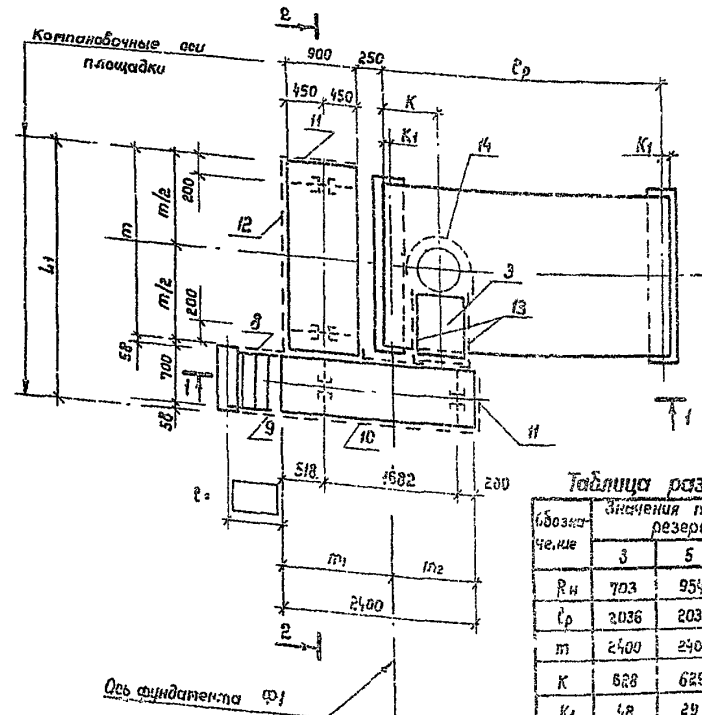


Таблица размеров

Обозначение	Значения по емкостям резервуаров V м³			
	3	5	10	25
Rн	703	954	1114	1384
Ср	2036	2038	2338	4278
m	2400	2400	2600	3000
K	628	629	629	654
K1	48	29	44	64
L1	9215	3216	3216	3816
m1	1256	1247	1282	1282
m2	1134	1153	1138	1118

Таблица типоразмеров по емкостям резервуаров

NN поз.	Марка	Типоразмер по емкостям V м³				Примечание
		3	5	10	25	
2	ЛВР	18	18	18	21	Серия 1.459-2, В.4
3	ЛЛ1	1	2	2	3	Лист ЛС-10
5	С1	1	2	3	4	Лист ЛС-8
12	ЛЛР	4	6	6	7	Серия 1.459-2, В.4
13	ЛЛР	1	1	1	2	Серия 1.459-2, В.4

Прибавки

Шифр №	
--------	--

Т. П. 704-1-158.83-704-1-164.83 ЛС

Шифр	Выпуск	Дата	Исполнитель
Р	2		

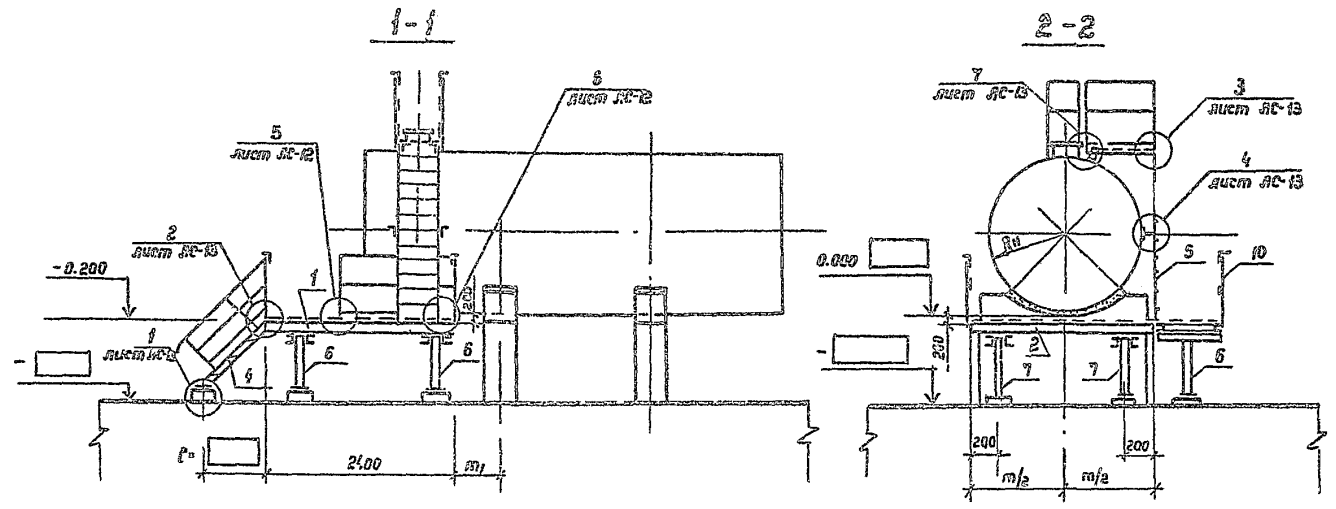
Резервуары стальные горизонтальные цилиндрические для хранения неагрессивных жидкостей емкостью 3, 5, 10, 25, 50, 75 и 100 м³. Оборудование резервуаров для хранения жидкостей емкостью до 100 м³. Высота резервуаров 290-500 мм при монтажной установке.

Схемы расположения площадок обслуживания Резервуаров емкостью 3, 5, 10, 25 м³.

Инженер-проектировщик: [подпись]

Л.С. Н. Работы: [подпись], [подпись], [подпись]

Титульный проект 704-1-158.83-704-1-164.83



Легенда элементов к схеме расположения площадок

№№ поз.	Наименование	Марка и типоразмер		Количество шт.		Шифр серии или номер чертежа конструктивного проекта.
		Марка	Типоразмер	При единичной установке	При групповой установке	
1	Площадка	пвг	17	1		Серия 1.459-2, б.4
2	Площадка			1		4
3	Площадка	плг		1		Лист ЛС-10
4	Лестница	лвг		1	2	Серия 1.459-2, б.4
5	Стрелка	сг		1		Лист ЛС-8
6	Стойка	стг		1	2	Лист ЛС-7
7	Стойка	стг		2	2	Лист ЛС-7
8	Ограждение	пвг		1	2	Серия 1.459-2, б.4
9	Ограждение			1	2	4
10	Ограждение			6	1	4
11	Ограждение	пвг		1	2	4
12	Ограждение			1		4
13	Ограждение			2		Серия 1.459-2, б.4
14	Ограждение	сгг		1		Лист ЛС-12
15	Кранштейн	мг		1		Лист ЛС-9

Схема расположения площадок обслуживания при установке одного резервуара

Компьюбика схемы расположения площадок обслуживания при групповой установке резервуаров

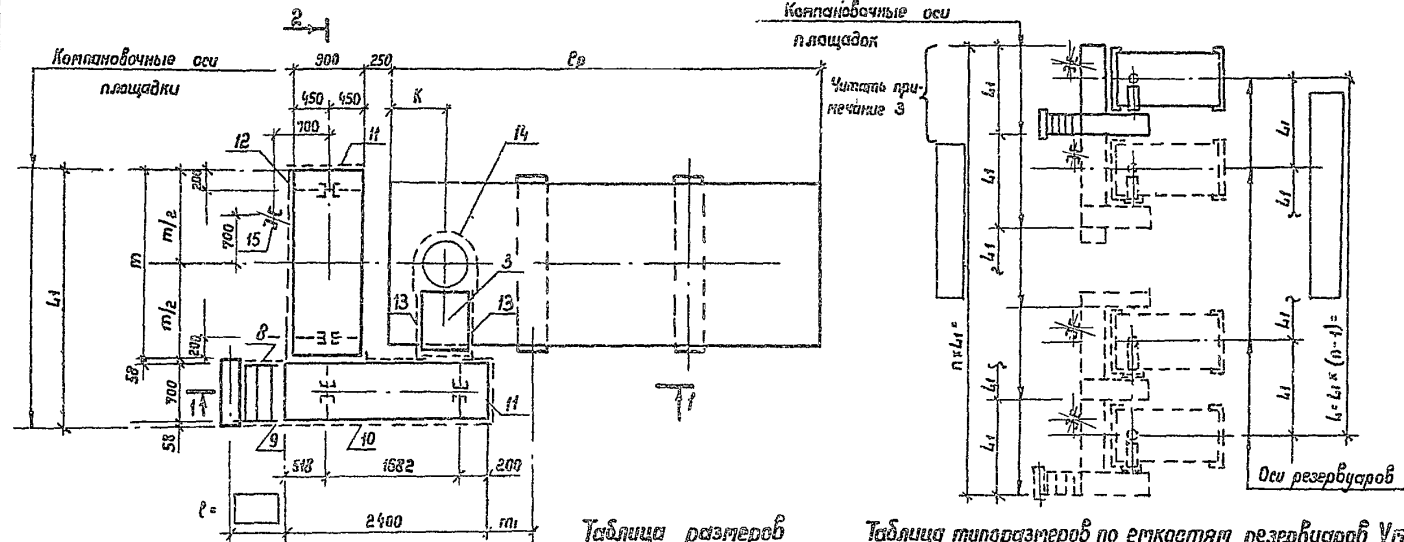


Таблица размеров

Обозначение	Значения по емкости резервуаров V м³		
	50	75	100
Кк	1384	1524	1624
Ср	9048	9058	12038
м	3000	3600	3600
мг	1092	647	2237
к	654	659	659
Л1	3816	4416	4416

Таблица типоразмеров по емкостям резервуаров V м³

№№ поз.	Марка	Типоразмер по емкости V м³			Примечания
		50	75	100	
2	пвг	21	24	24	Серия 1.459-2, б.4
3	плг	3	4	4	лист ЛС-10
12	пвг	7	8	8	Серия 1.459-2, б.4
13	пвг	2	3	3	Серия 1.459-2, б.4

- Общие указания читать на листе 1.
- Компьюбика схемы расположения площадок обслуживания при групповой установке резервуаров выполняется путем повторения плана площадок обслуживания при установке одного резервуара. При повторении плана компоновочные оси площадок отдельных резервуаров совмещаются.
- Типоразмер позиций 2,3,12,13 устанавливается при привязке в зависимости от притягиваемой емкости. (Руководствоваться таблицей типоразмеров на данном листе). Типоразмер позиций 4,8,9 устанавливается при привязке в зависимости от высоты площадок.
- Поз. 1 устанавливать только при оборудовании резервуаров шурометрами УДУ-10. В этом случае площадка верхнего яруса и ее ограждение устанавливаются по схеме расположения площадок на листе ЛС-12.

Приблизан
ИЛБ №

Инж. Винник *Винник*
 Рук. гр. Галущак *Галущак*
 Н.контр. Юфимов *Юфимов*
 Гл. спец. Пурозов *Пурозов*
 Нач. отд. Журавский *Журавский*
 ГУП Бальзак *Бальзак*

Т. П. 704-1-158.83-704-1-164.83 АС

Резервуары стальные горизонтальные цилиндрические для хранения нефтепродуктов емкости 3,5, 10, 25, 50, 75 и 100 м³
 Оборудование резервуаров для хранения нефтепродуктов с давлением насыщенных паров 200-500 мм рт.ст. при температуре окружающей среды

Схемы расположения площадок обслуживания резервуаров емкостью 30, 75 и 100 м³

Миннефтепром
 Южнефтепромпред
 3. Киев

ИЛБ № поз. Подпись и дата Взам. инв. №

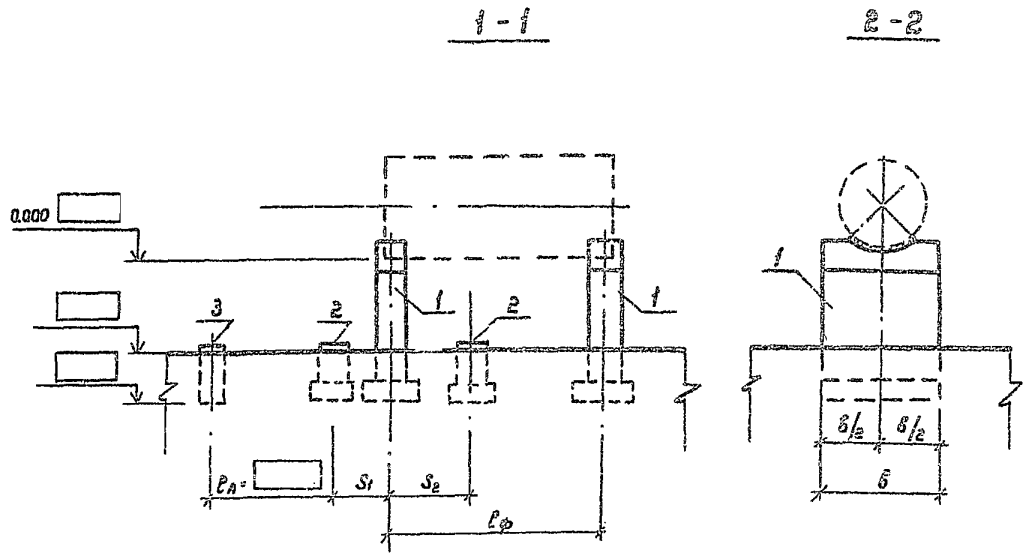
Тиловий проект 704-1-158.83-704-1-164.83 Альбом II

Таблиця розмірів

Обозначение	Значения по емкостям резервуаров, м³			
	3	5	10	25
L_1	3216	3216	3210	3818
b	2400	2400	2400	3300
L_{ϕ}	1940	1980	2150	4150
S	1000	1000	1000	1300
S_1	748	729	744	764
S_2	934	953	938	918

Спецификация элементов к схеме расположения фундаментов

NN поз.	Наименование	Вариант и типоразмер		Количество шт.		Шифр серии или номер чертежа настоящего проекта
		Марка	Типоразмер	При общей установке	При групповой установке	
1	Фундамент резервуара	Ф1		2		Лист АС-Б
2	Фундамент столба	Ф2		4		Лист АС-Б
3	Фундамент лестницы	Ф3		1		Лист АС-Б

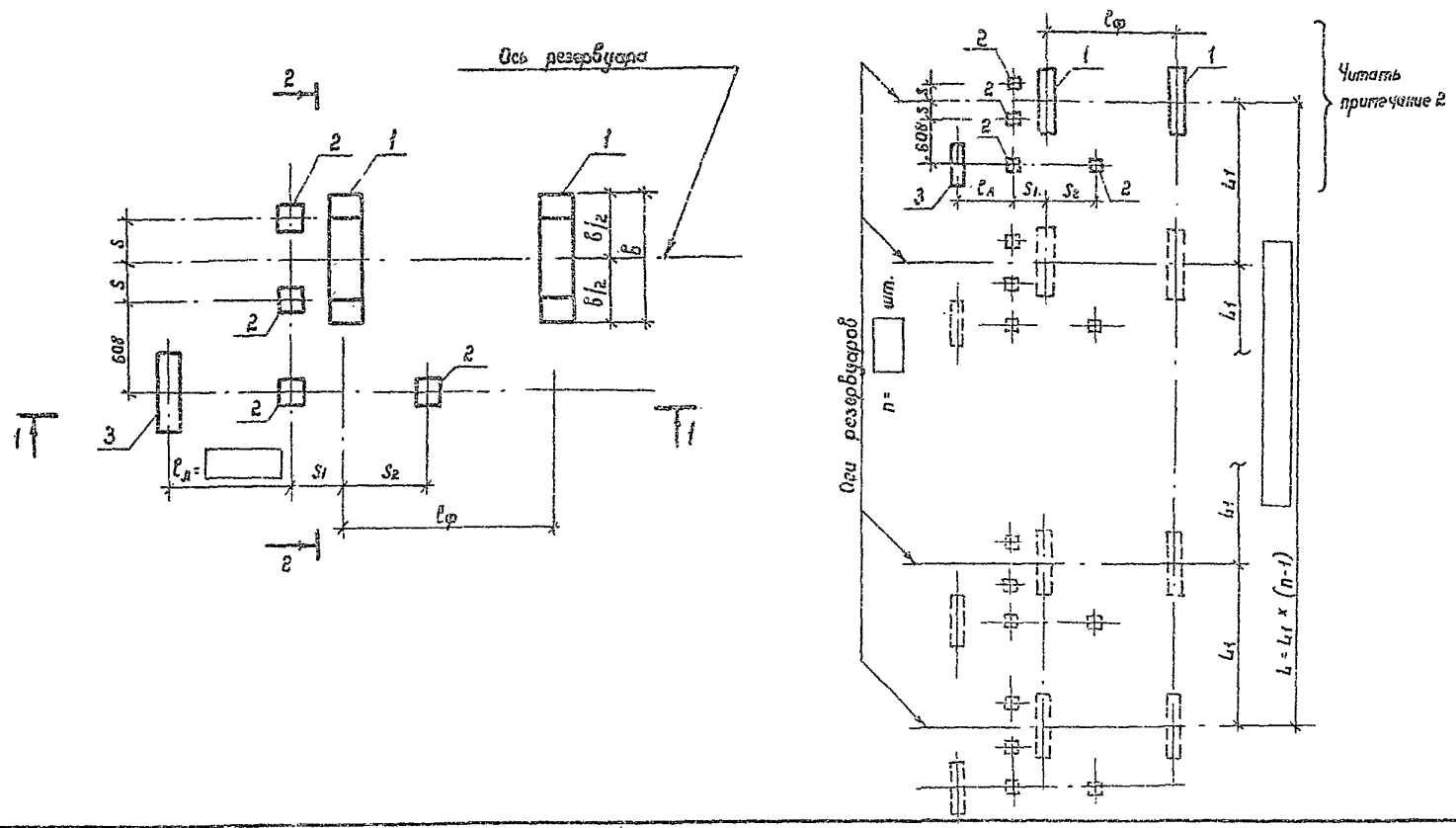


Таблиця типоразмерів по емк.

NN поз.	Марка	Типоразмер по емкостям, м³				Примечание
		3	5	10	25	
1	Ф1	1	1	1	2	Лист АС-Б

Схема расположения фундаментов при установке одного резервуара

Компоновка схемы расположения фундаментов при групповой установке резервуаров



- Общие указания читать на листе 1.
- Компоновка схемы расположения фундаментов при групповой установке резервуаров выполняется путем повторения схемы расположения ф-тов для одного резервуара с интервалом L_1 между осями резервуаров.
- Типоразмер позиции 1 устанавливается при приближке b завыскивается от применяемой емкости (Руководствоваться таблицей типоразмеров на данном листе).

Приблизк			
Инд. №			

Инженер	Паразов	Уд.с		
Рук. гр.	Галицкая	Уд.с		
И. контр.	Горюхины	Уд.с		
Ил. спец.	Паразов	Уд.с		
Илч. отд.	Муромский	Уд.с		
ГУП	Бальзак	Уд.с		

Т. п. 704-1-158.83-704-1-164.83 АС

Резервуары стальные горизонтальные цилиндрические для хранения жидкостей емкостью 3,5, 10, 25, 50, 75 и 100 м³

Изготовление резервуаров для хранения жидкостей емкостью 3,5, 10, 25, 50, 75 и 100 м³ в соответствии с требованиями СНиП 3.05.01-85

Схемы расположения фундаментов Резервуары емкости 3,5, 10, 25 м³

Министерство СССР Южгипронефтепробод

Изд. № 1000. Подписан и выдан в свет. 1983 г.

Таблицы проект 704-1-158.63:704-1-164.83 Альбом II

Таблица размеров

Обозначение	Значения по емкости резервуаров V м³			
	50	75	100	
Размеры мм	L1	3816	4416	4416
	S	1300	1600	1600
	ЕФ	4500	5400	5100
	S1	1292	847	2487

Спецификация элементов и схеме расположения фундаментов

№№ поз.	Наименование	Материал и типоразмер		Количество шт.		Шифр серии или номер чертежа настоящего проекта
		Марка	Типоразмер	При одиночной установке	При групповой установке	
1	Фундамент резервуара	Ф1	2	2		лист АС-Б
2	Фундамент стойки	Ф2	1	4		лист АС-В
3	Фундамент лестницы	Ф3	1	1		лист АС-Б
4	Фундамент уравнивателя	Ф2	1	1		лист АС-Б

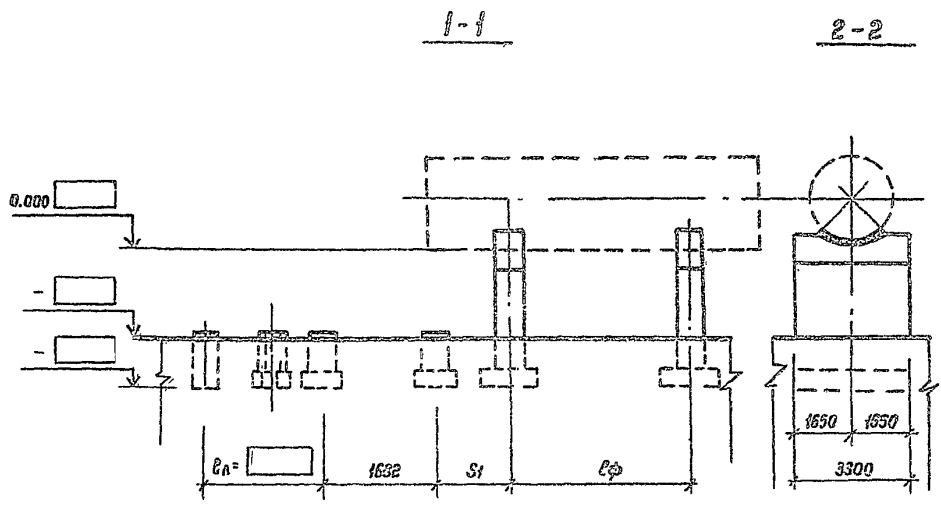
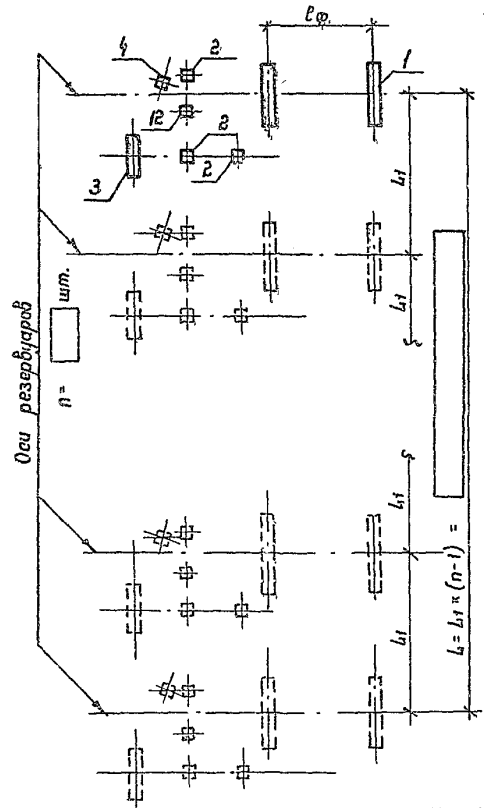
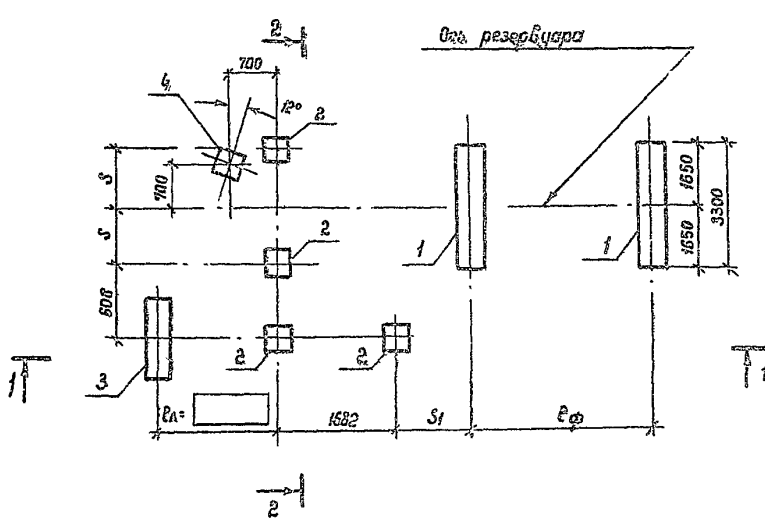


Схема расположения фундаментов при установке одного резервуара

Компоновка схемы расположения фундаментов при групповой установке резервуаров



Читайте примечание 2

- Общие указания читать на листе 1.
- Компоновка схемы расположения фундаментов при групповой установке резервуаров выполняется путем повторения схемы расположения фундаментов для одного резервуара с интервалом L1 между осью резервуаров.
- Позиция 4 (фундамент Ф2) выполняется только при оборудовании резервуара уравнивателем.

Приблизно			
Шиф. №			

Инж.	Винник	Винник	
Рук. гр.	Галицкая	Галицкая	
Н. контр.	Горшенин	Горшенин	
Ин. спец.	Лирагов	Лирагов	
Нач. отд.	Журавский	Журавский	
ГУП	Бальзак	Бальзак	

Т. п. 704-1-158.83+704-1-164.83

Резервуары стальные горизонтальные цилиндрические для хранения нефтепродуктов емкостью 3,5, 10, 25, 50, 75 и 100 м³

Оборудование резервуаров для хранения нефтепродуктов с оборудованием насыщенных паров 200-500 мм рт.ст. при подвижной установке.

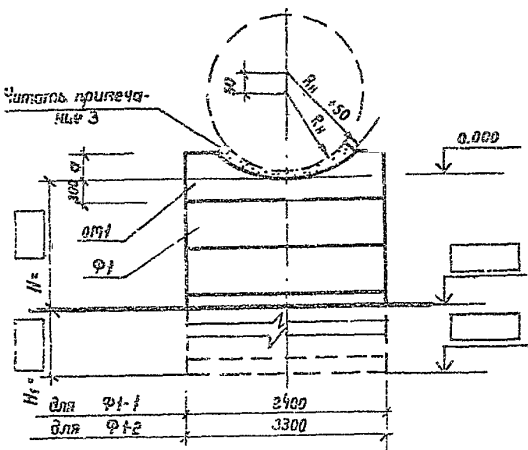
Схема расположения фундаментов резервуаров емкостью 50, 75 и 100 м³

Сталь	Лист	Листов
Р	5	

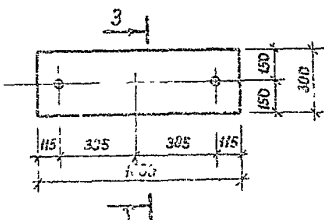
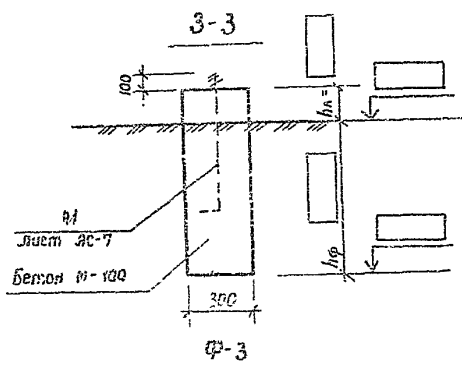
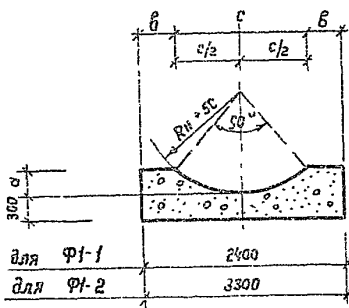
Миннефтепром
Южгипронефтепромаб
г. Киев

Шиф. № табл. Подпись и дата 18.3.83 г. инж. М.

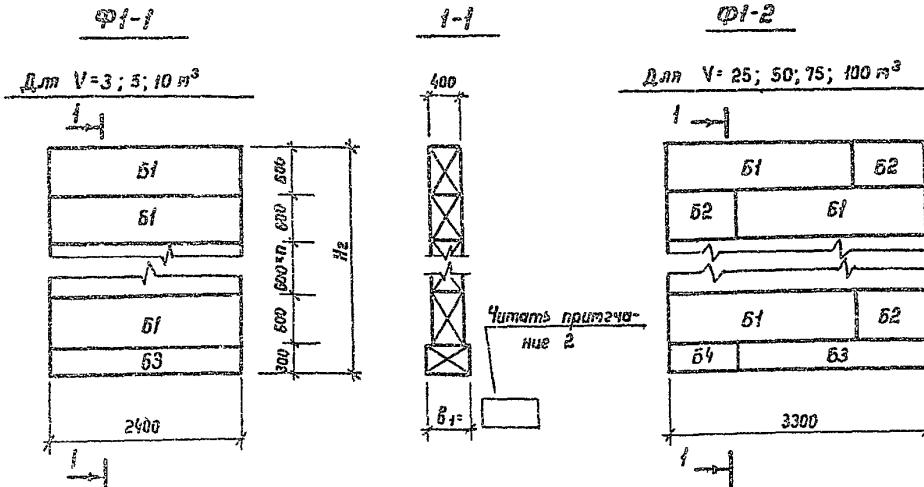
Фундамент Ф1 и оголовок ОМ1



Оголовок ОМ1

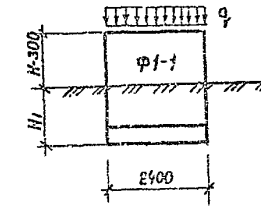


Раскладка бетонных блоков



Расчетные схемы

$V_{м^3}$	3	5	10
$q \text{ т/м}$	0.93	1.30	2.42



$V_{м^3}$	25	50	75	100
$q \text{ т/м}$	4.20	8.20	12.05	16.00

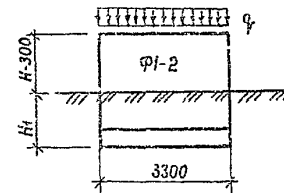


Таблица размеров

Обозначение	Размеры в мм по емкостям резервуаров $V_{м^3}$						
	3	5	10	25	50	75	100
РН	703	954	1171	1334	1334	1624	1624
а	220	290	340	420	420	490	490
б	670	490	360	640	640	470	470
с	1060	1420	1640	2020	2020	2360	2360

Спецификация элементов на один фундамент

Марка фундамента	Марка блока	Обозначение	Наименование	Кол. шт.	Масса т	Примечание
Ф1-	Б1	ГОСТ 13579-76	Блок ФБС 24.4.6-7		1.3	
	Б2	ГОСТ 13579-78	Блок ФБС 9.4.6-7		0.39	
	Б3	ГОСТ 13579-78	Блок			
	Б4	ГОСТ 13579-78	Блок			
Ф2	лист АС-7		Закладная деталь ЗД-1	1		
Ф3	лист АС-7		Линкерный болт Л1	2		

Таблица расхода материалов

Марка	Объем бетона $м^3$		Сталь, кг		
	М100	М150	А1	АII	-400*8
Ф2				2.7	10.1
Ф3			1.0		

Расход бетона М150 ($м^3$) по емкостям резервуаров $V_{м^3}$

	3	5	10	25	50	75	100
от1	0.44	0.46	0.46	0.71	0.71	0.72	0.72

1. Общие указания читать на листе АС-1.
2. Ширина и марка нижних бетонных блоков фундамента Ф1 определяется расчетом при привязке.
3. Зазор между резервуаром и фундаментом заполнить цементным раствором М-50
4. Наружные поверхности фундаментов находящиеся в земле, обмазать горячим битумом за два раза.

Привязан

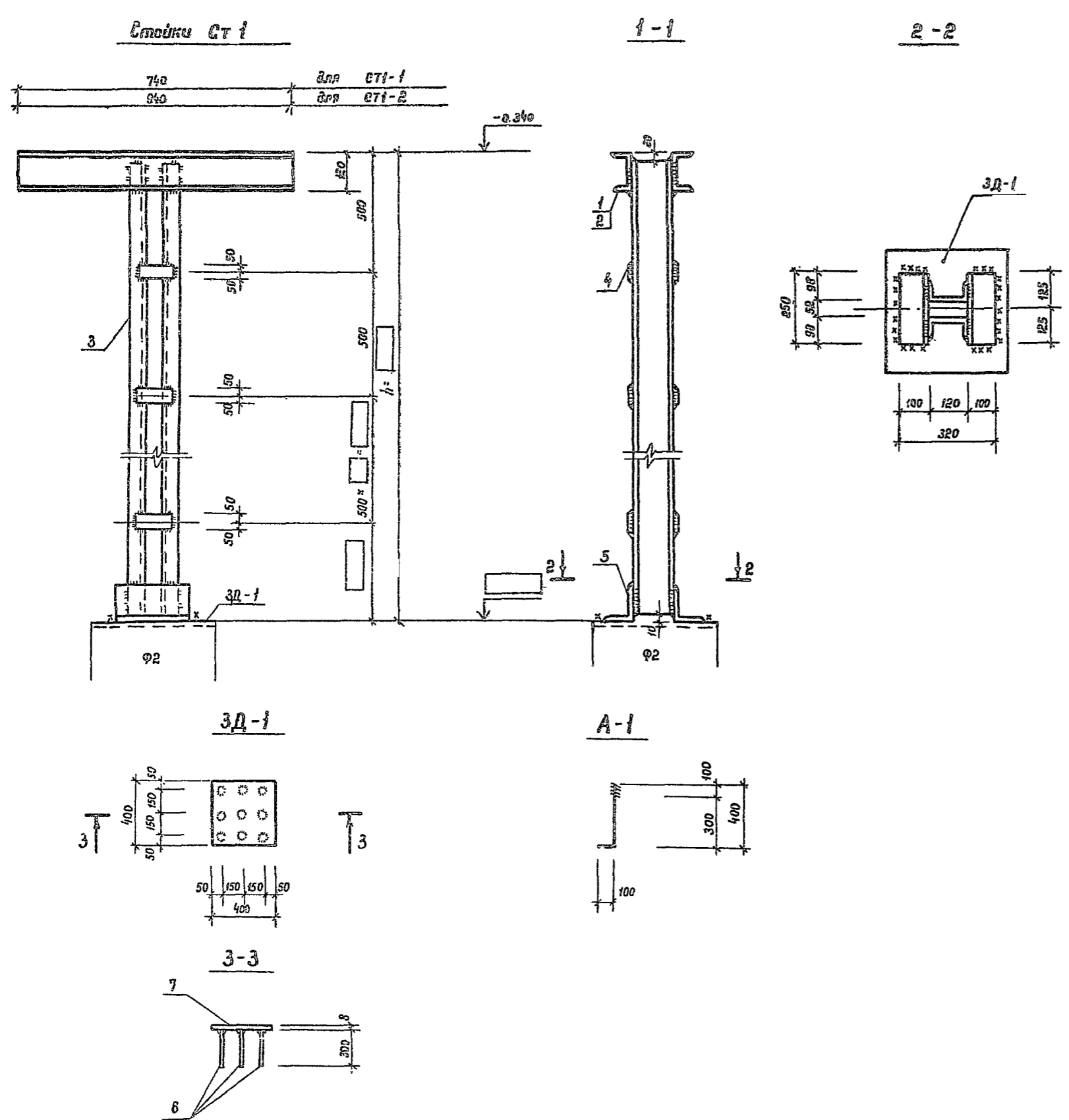
И№ №

Ил. №	Выполнил	Проверил	Т. П. 704-1-158 83-704-1-164 83 АС
Экз. №	Г. А. Ясина	В. В. Ясина	
Л. №: пр.	Гофштейн	Гофштейн	
Л. №: сп.	Перогов	Перогов	
Нач. отд.	Ижурский	Ижурский	
Гип	Бальзак	Бальзак	

Резервуары стальные горизонтальные цилиндрические для хранения нефтепродуктов емкостью 3, 5, 10, 25, 50, 75, 100 м³.
Обработка резервуаров для хранения нефтепродуктов с применением мастичных работ 200-300 кг/м² ст. при наземной установке.

р	б
Фундаменты Ф1, Ф2, Ф3.	Планирование
	Ожидание/переработка
	Клеб

Типовой проект 704-1-158.83:704-1-164.83 А льдом II



Спецификация стали на одну марку

Марка	№№ поз.	Сечение	Длина м	Кол. шт.	Масса		№г Марки	Примечания
					одной шт.	всех		
СТ1-1	1	Г 12	740	2	27	15.4		
	3	Г 12		2				
	4	- 100*5	100		0.5			
	5	L 100*8	250	2	3.2	6.4		
СТ1-2	2	Г 12	940	2	9.8	19.6		
	3	Г 12		2				
	4	- 100*6	100		0.5			
	5	L 100*8	250	2	3.2	6.4		
3Д-1	6	Ф 12 А II	300	9	0.3	2.7		
	7	- 400*8	400	1	10.1	10.1	12.8	
А1		Ф 12 А I	500	1	0.5	0.5	0.5	

1. Длина позиции 3" и количество позиций "4" назначаются при привязке.
2. Сварку выполнять электродами типа Э-42 по ГОСТ 9467-75. Толщину сварных швов принять по наименьшей толщине свариваемых элементов.
3. Материал конструкции - сталь марки В ст 3кп 2 по ГОСТ 380-71* для районов с расчетной температурой наружного воздуха не ниже -40°C. Для районов с расчетной температурой наружного воздуха ниже -40°C применять сталь марки В ст 3пс 6 по ГОСТ 380-71*.

Привязан	
Инд. N°	

Инж.	Винник									
Рук. гр.	Салицкая									
И. контр.	Гофштейн									
Ил. спец.	Пурогов									
Нач. отв.	Жуковский									
ГИП	Бальзак									
Т. П. 704-1-158.83:704-1-164.83 АС										
Резервуары стальные горизонтальные цилиндрические для хранения нефтепродуктов емкость 3, 5, 10, 25, 50, 75 и 100 м³								Стандия	Лист	Листов
Оборудование резервуаров для хранения нефтепродуктов с давлением насыщенных паров 200-500 мм рт. ст. при наземной установке.								Р	7	
Стойка СТ 1								Инициировано Южгипронефтепробуд		

Инд. N° инв. и дата Взам. инв. N°

Типовой проект 704-1-158.83-704-1-164.83 Альбом II

1-1

01

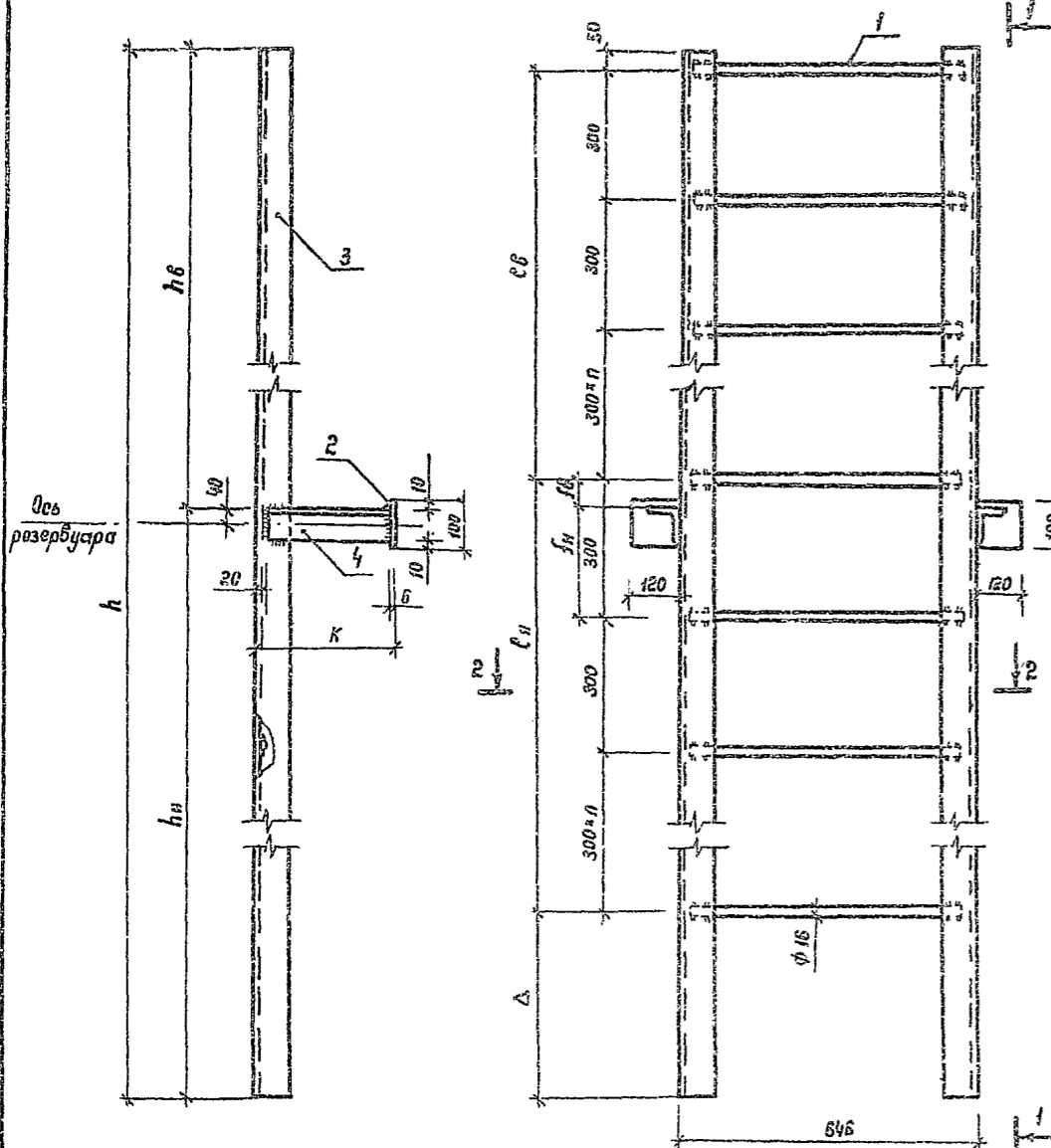


Таблица размеров

Обозначение	Значения в мм по отметкам резервуаров V м ³						
	3	5	10	25	50	75	100
h	1635	2370	2700	3240	3240	3720	3720
hб	432	390	1152	1425	1425	1560	1560
hн	1133	1380	1548	1815	1815	2052	2052
рв	600	300	900	1200	1200	1500	1500
сн	900	1200	1500	1800	1800	1800	1800
фв	82	40	202	175	175	118	118
фн	218	260	32	125	125	132	132
Δ	315	220	250	190	190	370	370
к	497	246	26	116	116	176	176

Таблица типоразмеров

Емкость резервуара	Применяемый типоразмер марки ст				
	1	2	3	4	5
Резервуар V = 3 м ³	+	-	-	-	-
Резервуар V = 5 м ³	-	+	-	-	-
Резервуар V = 10 м ³	-	-	+	-	-
Резервуар V = 25 м ³	-	-	-	+	-
Резервуар V = 50 м ³	-	-	-	-	+
Резервуар V = 75 м ³	-	-	-	-	+
Резервуар V = 100 м ³	-	-	-	-	+

- Сварку выполнять электродами типа Э-42 по ГОСТ 9467-75. Толщину сварных швов принимать по наименьшей толщине свариваемых элементов.
- Материал конструкций - сталь марки Вст 3кп2 по ГОСТ 380-71* для районов с расчетной температурой наружного воздуха не ниже -40°С. Для районов с расчетной температурой наружного воздуха ниже -40°С применять сталь марки Вст 3ле В по ГОСТ 380-71*.

Спецификация стали на один элемент

Марка	ИИ пос.	Сечение	Длина мм	Кол шт.	Масса, кг			Примечание
					Вдоль шт.	Век	Марка	
ст-1	1	φ 16 А I	600	6	1.2	7.2	35	
	2	-100*6	120	2	0.6	1.2		
	3	L 75*5	1865	2	10.8	21.6		
	4	L 75*5	471	2	2.7	5.4		
ст-2	1	φ 16 А I	600	3	1.2	3.6	41	
	2	-100*6	120	2	0.6	1.2		
	3	L 75*5	2370	2	13.7	27.4		
	4	L 75*5	220	2	1.3	2.6		
ст-3	1	φ 16 А I	600	9	1.2	10.8	42	
	2	-100*6	120	2	1.6	1.2		
	3	L 75*5	2700	2	14.7	29.4		
	4	L 75*5	60	2	0.3	1.0		
ст-4	1	φ 16 А I	600	11	1.2	13.2	53	
	2	-100*6	120	2	0.6	1.2		
	3	L 75*5	3240	2	18.8	37.6		
	4	L 75*5	90	2	0.5	1.0		
ст-5	1	φ 16 А I	600	1.2	1.2	14.4	61	
	2	-100*6	120	2	0.6	1.2		
	3	L 75*5	3720	2	21.6	43.2		
	4	L 75*5	150	2	0.9	2		

Инв. № по эт. - 001658 и 001659. Элект. № 23-П

Примечание	
И-в. №	

Иж.	Винник	Ан		Т. П. 704-1-158.83-704-1-164.83 АС	Резервуары стальные горизонтальные цилиндрические для хранения нефтепродуктов емкостью 3,5, 10, 25, 50, 75 и 100 м ³	Стадил	Лист	Листов
Рук. эр	Иванчик	Б. А.						
И. контр.	Игнатич	С. В.						
Ил. спец.	Израев	М. Х.						
Нач. свд.	Журавский	В. В.						
Гип	Вальзан	В. В.		Оборудование резервуаров для хранения нефтепродуктов с давлением насыщенных паров до 500 мм рт. ст. при надземной установке	Р	8	Лининтерпрет Южгипронефтепроект г. Киев	
Стреловка ст.								

Тубовый проект 704-1-158.83:704-1-164.83 Амьдом II

Кранштейн М1

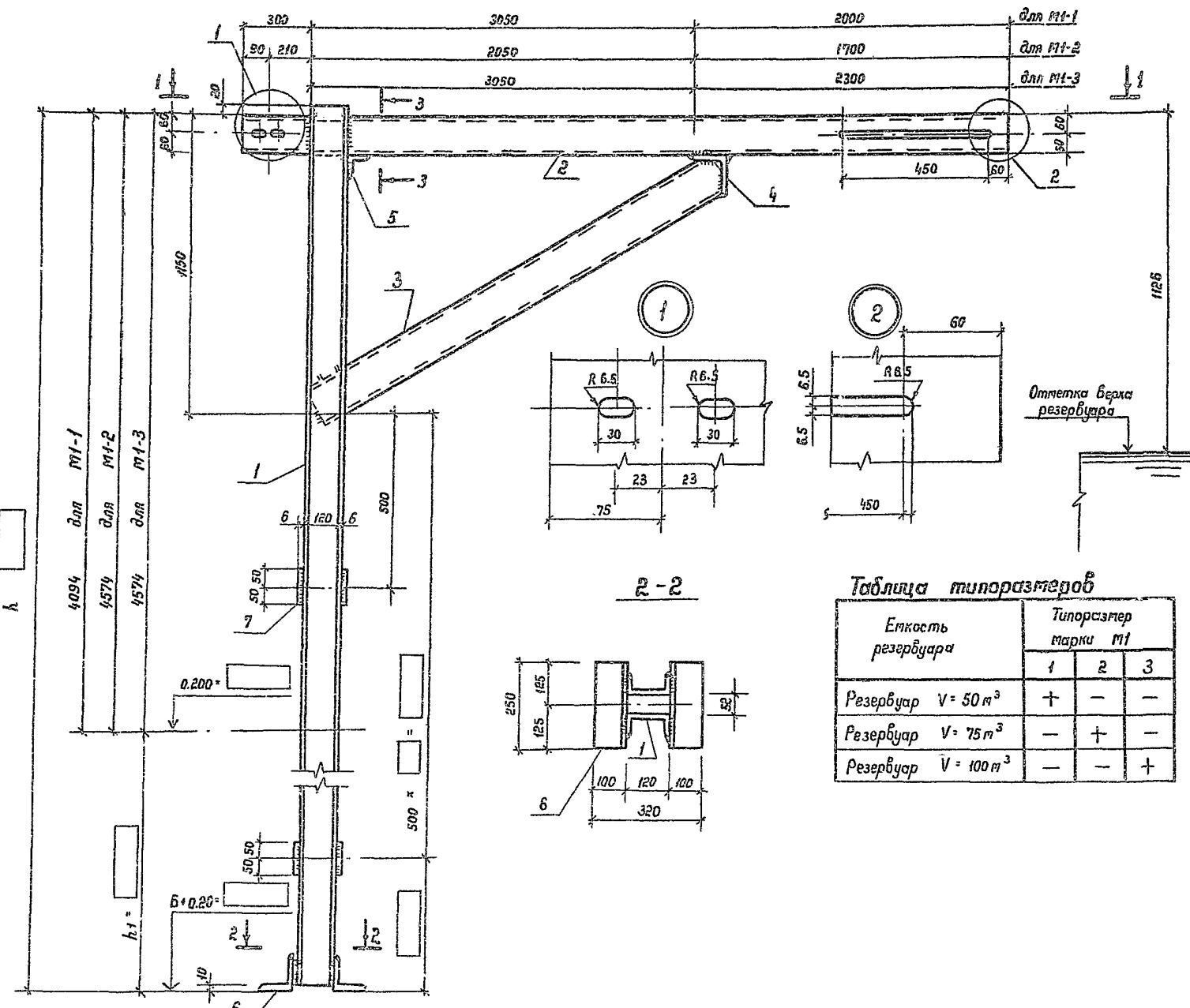


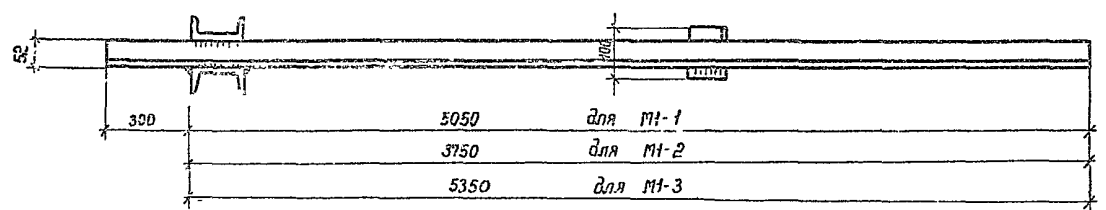
Таблица типоразмеров

Емкость резервуара	Типоразмер марки М1		
	1	2	3
Резервуар V = 50 м³	+	-	-
Резервуар V = 75 м³	-	+	-
Резервуар V = 100 м³	-	-	+

Спецификация стали на одну штуку каждой тарки

Марка	МН поз.	Сечение	Длина мм	Кол. шт.	Масса, кг			Примечание
					Одной шт.	Всех	Марки	
М1-1	1	С 12		2				
	2	С 12	5350	1	55.6	55.6		
	3	С 12	3260	1	33.9	33.9		
	4	С 100x8	100	1	1.2	1.2		
	5	L 55x4	100	1	0.344	0.3		
	6	L 100x8	250	2	3.05	6.10		
	7	-100x6	100		0.5			
М1-2	1	С 12		2				
	2	С 12	4050	1	42.1	42.1		
	3	С 12	2320	2	24.1	48.2		
	4-6	Позиции 4-6 по тарке М1-1				7.6		
М1-3	1	С 12		2				
	2	С 12	5650	1	58.8	58.8		
	3	С 12	3260	1	33.9	33.9		
	4-6	Позиции 4-6 по тарке М1-1				7.6		
	7	-100x6	100		0.5			

1. Фундамент под кранштейн М1 разработан на листе ЛС-6.
2. Сварку выполнять электродами типа Э-42 по ГОСТ 9467-75. Толщину сварных швов принимать по наименьшей толщине свариваемых элементов.
3. Материал конструкций - сталь марки В ст 3пс 2 по гост 380-71* для районов с расчетной температурой наружного воздуха не ниже -40°C. Для районов с расчетной температурой наружного воздуха ниже -40°C применять сталь марки В ст 3пс 6 по гост 380-71*.
4. Длина позиции 1 и количество позиций 7 назначаются при привязке



Привязан		
Илб. №		

Илж	визник	Виз		
Руч зр.	Галецкая	Руч		
И кантр	Гофштейн	Руч		
Пл. спец	Пирогов	Руч	8x12	
Исч. отд	Журавский	Руч		
ГИП	Вальдик	Руч		
Т. П. 704-1-158.83:704-1-164.83 АС				
Резервуары стальные горизонтальные цилиндрические для хранения нефтепродуктов емкостью 3,5, 10, 25, 50, 75 и 100 м³				
Оборудование резервуаров для хранения нефтепродуктов с давлением насыщенных паров 200-500 мм рт.ст. при подтежной эксплуатации				
Сталь	Лист	Листов	Р	9
Миннефтепрот				
Кранштейн М1				
Ижгипронефтепрот				

Илб. № 1, 2, 3, 4, 5, 6, 7, 8, 9, 10, 11, 12, 13, 14, 15, 16, 17, 18, 19, 20, 21, 22, 23, 24, 25, 26, 27, 28, 29, 30, 31, 32, 33, 34, 35, 36, 37, 38, 39, 40, 41, 42, 43, 44, 45, 46, 47, 48, 49, 50, 51, 52, 53, 54, 55, 56, 57, 58, 59, 60, 61, 62, 63, 64, 65, 66, 67, 68, 69, 70, 71, 72, 73, 74, 75, 76, 77, 78, 79, 80, 81, 82, 83, 84, 85, 86, 87, 88, 89, 90, 91, 92, 93, 94, 95, 96, 97, 98, 99, 100

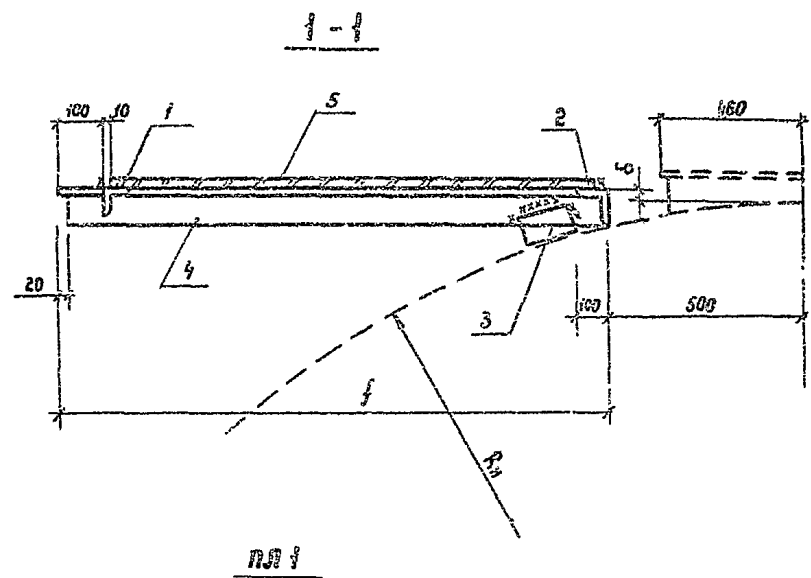
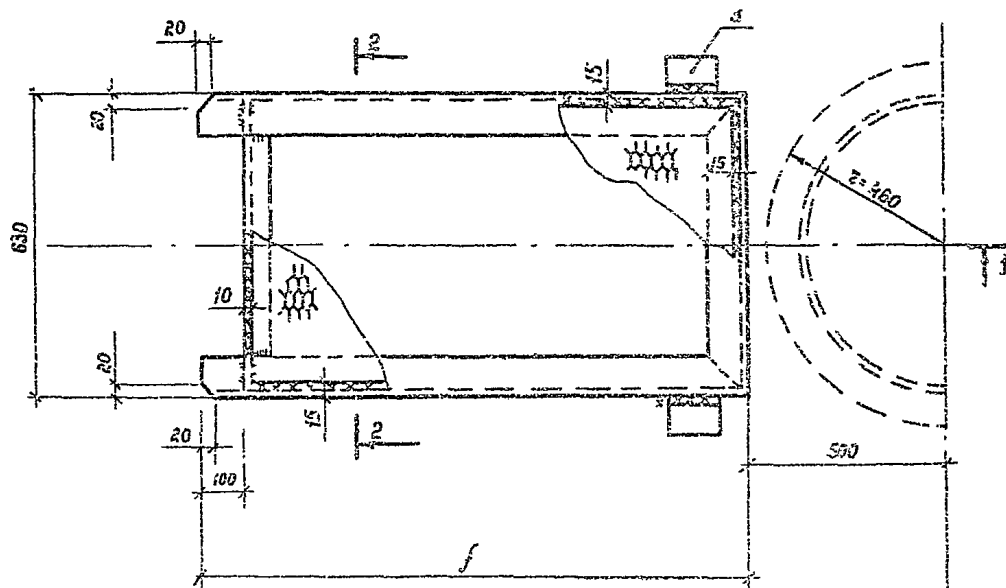


рис 1



2-2

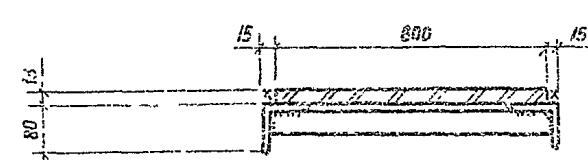


Таблица размеров

Обозначение	Значения δ мм по таблице резервуаров $V м^3$						
	3	5	10	25	50	75	100
R_{δ}	703	854	1114	1384	1554	1624	1684
f	695	895	695	995	995	1295	1295
δ	59	66	66	71	71	74	74

Таблица типоразмеров

Емкость резервуара	Типоразмер тарки мм		
	1	2	3
Резервуар $V=3 м^3$	+	-	-
Резервуар $V=5 м^3$	+	-	-
Резервуар $V=10 м^3$	+	-	-
Резервуар $V=25 м^3$	-	+	-
Резервуар $V=50 м^3$	-	+	-
Резервуар $V=75 м^3$	-	-	+
Резервуар $V=100 м^3$	-	-	+

Спецификация стали на одну штуку каждой тарки

Марка	№ поз.	Сечение	Длина мм	Кол. шт.	Масса, кг		Марки	Примечание
					Общей шт.	Вес		
ЛЛ-1	1	L 56*4	619	1	2.1	2.1	21	
	2	L 80*5.5	630	1	4.3	4.3		
	3	L 80*5.5	100	2	0.7	0.7		
	4	L 80*5.5	650	2	4.7	9.4		
	5	пв 506	535	1	4.6	4.6		
ЛЛ-2	1-3	Позиции 1,2,3 по типоразмеру 1			7.1		35	
	4	L 80*5.5	990	2	8.7	13.4		
	5	пв 506	865	1	14.2	14.2		
ЛЛ-3	1-3	Позиции 1,2,3 по типоразмеру 1			7.1		40	
	4	L 80*5.5	1290	2	8.7	17.4		
	5	пв 506	1185	1	19.1	19.1		

- Сварку выполнять электродами типа Э-42 по ГОСТ 9467-75. Таблицу сварных швов принять по наименьшей таблице свариваемых элементов.
- Материал конструкций - сталь марки Вст 3кп2 по ГОСТ 380-71 для районов с расчетной температурой наружного воздуха не ниже $-40^{\circ}C$. Для районов с расчетной температурой наружного воздуха ниже $-40^{\circ}C$ применять сталь марки Вст 3пк 6 по ГОСТ 380-71.
- Позицию 3 приварить к площадке на монтаже

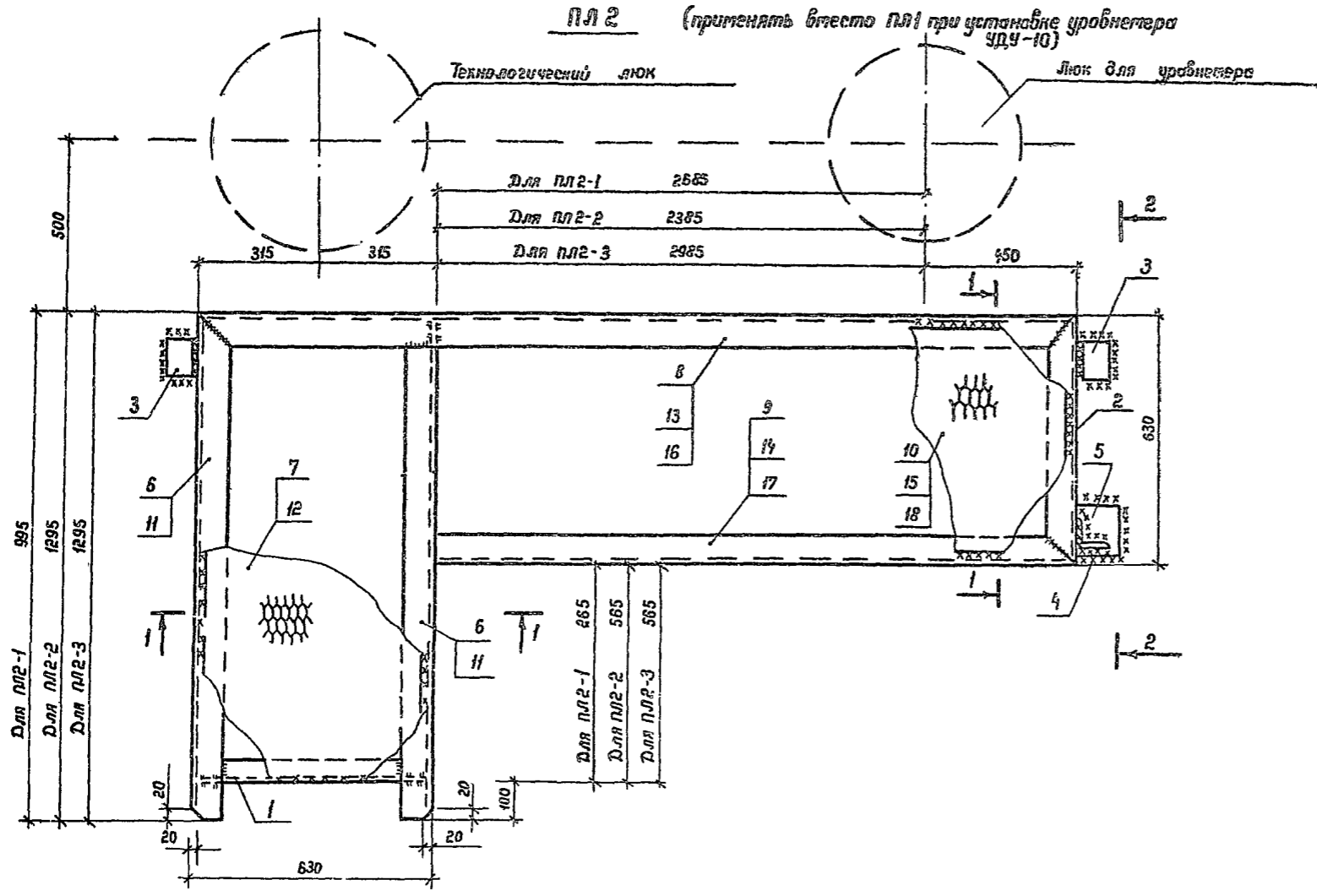
Привязки			
Инв. №			

Инженер	Вичник	<i>Вичник</i>		
Рук. зр.	Голышова	<i>Голышова</i>		
Н. контр.	Горбачев	<i>Горбачев</i>		
Исполн.	Порогов	<i>Порогов</i>		
Нач. отд.	Журацкий	<i>Журацкий</i>		
Г.И.П.	Белязак	<i>Белязак</i>		

Т.п. 704-1-158.83-704-1-164.83 АС

Резервуары стальные горизонтальные цилиндрические для хранения нефтепродуктов емкостью 3, 5, 10, 25, 50, 75 и 100 м ³	
Оборудование резервуаров для хранения нефтепродуктов с выделением насыщенных паров 200-500 мм от ст. при азотной защите в пещках и сушке зрительных.	Стандарт Лиет Лист 10
Площадка ПЛ:	Миньертрант
	Ужгороднефтегазобл

Тилобой проект 704-1-158.83:704-1-164.83 Альбом II

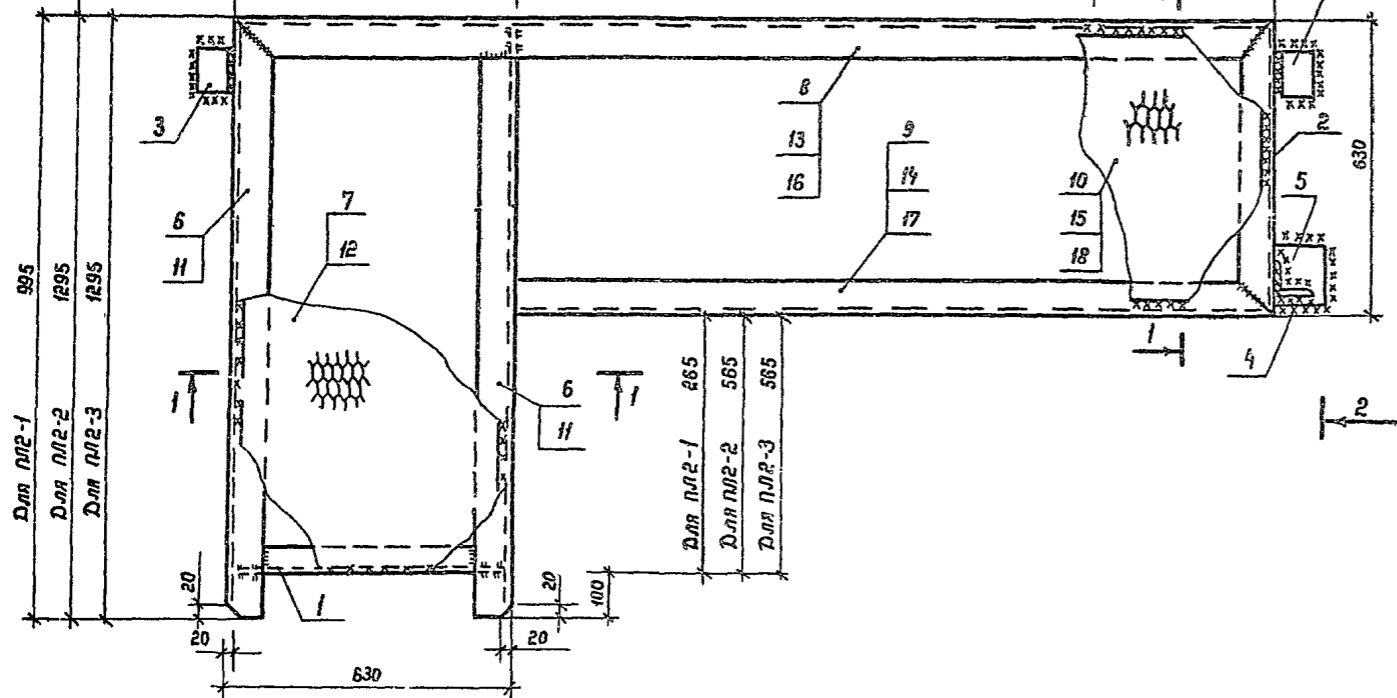


ПЛ 2 (применять вместо ПЛ1 при установке уробнметра ЧДЧ-10)

Технологический люк

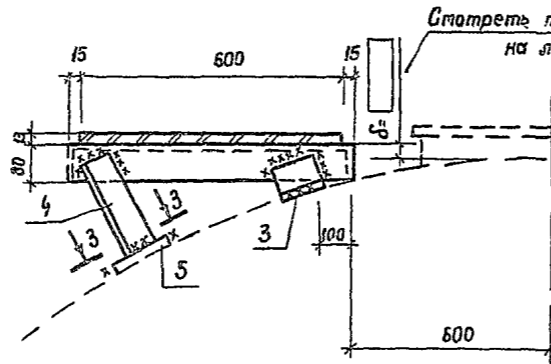
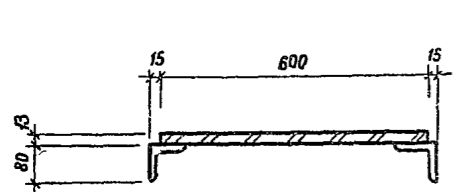
Люк для уробнметра

Для ПЛ2-1 2665
Для ПЛ2-2 2385
Для ПЛ2-3 2985



1-1

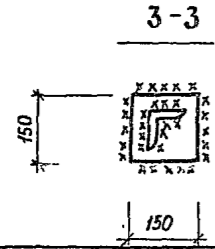
2-2



Статреть таблицу размеров на листе ЛС-10

Таблица типоразмеров

Емкость резервуара	Типоразмер тарки ПЛ2		
	1	2	3
Резервуар V=50м³	+	-	-
Резервуар V=75м³	-	+	-
Резервуар V=100м³	-	-	+



Спецификация стали на одну штуку каждой тарки

Марка	ИИ поз.	Сечение	Длина мм	Кол. шт.	Масса, кг			Примечание	
					Одной шт.	Всех	Марки		
ПЛ2-1	1	L 56*4	619	1	2.1	2.1	132.5		
	2	L 80*5.5	630	1	4.3	4.3			
	3	L 80*5.5	100	2	0.7	1.4			
	4	L 80*5.5	500	1	3.4	3.4			
	5	-150*6	150	1	1.1	1.1			
	6	L 80*5.5	995	2	6.75	13.5			
	7	ПВ 506	865	1	8.5	8.5			ширина листа 600 мм
	8	L 80*5.5	3765	1	25.5	25.5			
	9	L 80*5.5	3135	1	21.3	21.3			
	10	ПВ 506	3135	1	51.4	51.4			ширина листа 600 мм
Позиции 1-5 по тарке ПЛ2-1					12.3		130.6	ширина листа 600 мм	
11	L 30*5.5	1295	2	8.8	17.6				
12	ПВ 506	1170	1		11.5				
13	L 80*5.5	3465	1	23.5	23.5				
14	L 80*5.5	2835	1	19.2	19.2				
15	ПВ 506	2835	1	46.5	46.5	ширина листа 600 мм			
Позиции 1-5 по тарке ПЛ2-1					12.3		139.8		
Позиции 11,12 по тарке ПЛ2-2					20.3				
16	L 80*5.5	4065	1	27.6	27.6				
17	L 80*5.5	3435	1	23.3	23.3				
18	ПВ 506	3435	1	56.3	56.3				

1. Материал конструкций - сталь тарки Вст Зкл 2 по ГОСТ 380-71* для районов с расчетной температурой воздуха не ниже -40°C. Для районов с расчетной температурой наружного воздуха ниже -40°C применять сталь тарки Вст Зкл 6 по ГОСТ 380-71*.
2. Сварку выполнять электродом типа Э42 по ГОСТ 9467-75. Толщину сварных швов принимать по наименьшей толщине свариваемых элементов.
3. Позиции 3,4,5 приваривать к площадке на монтаже. Длину позиции 4 уточнить по месту.

Привязан			
Ив. №			

Шляк	Винник	Виз		Т.П. 704-1-158.83:704-1-164.83 АС
Рук гр	Палиция	Виз		
И контр	Паштейн	Виз		
Ил спец	Пирогов	Виз		
Нач отд.	Жуковский	Виз		Резервуары стальные горизонтальные цилиндрические для хранения нефтепродуктов емкостью 3,5,10,25,50,75 и 100 м³
ГУП	Бильзак	Виз		Оборудование резервуаров для хранения нефтепродуктов с давлением насыщенных паров 200-500 мм рт ст при комнатной температуре
				Стадия/Лист
				р II
				Миннефтепром
				Южгипронефтепробуд
				г. Киев

Шляк, Винник, Палиция, Паштейн, Пирогов, Жуковский, Бильзак

Система расположения площадки обслуживания верхнего яруса при установке уравнитера

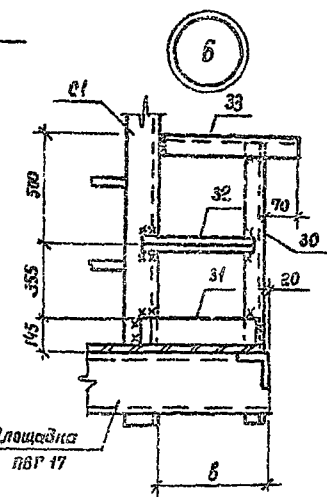
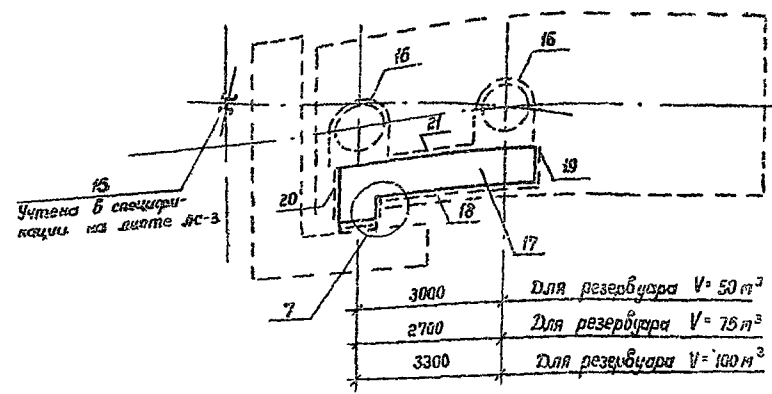


Таблица типоразмеров по емкостям резервуаров V м³

№№ поз.	Марка	Типоразмер по емкости V м³			Примечания
		50	75	100	
17	плз	1	2	3	Серия 1.459-2 Б.4
18	пнг	7	7	2	"
20	пнг	2	3	3	"
21	пнг	4	3	5	"

Таблица размеров

Обозначение	Размер в мм по емкости р-ров V м³						
	3	5	10	25	50	75	100
а	505	505	505	530	530	535	535
б	240	240	240	215	215	210	210
с	-	-	-	-	255	255	255

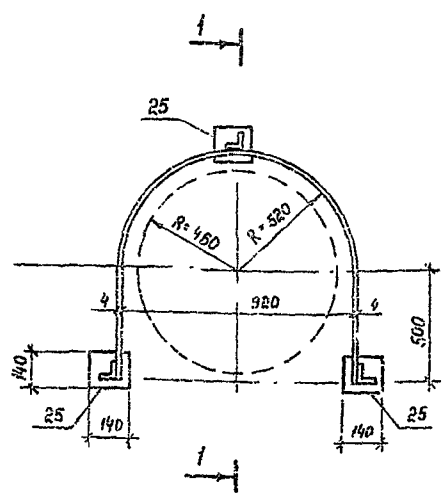
Спецификация элементов к системе расположения площадки обслуживания верхнего яруса при установке уравнитера

Поз.	Наименование	Исполнение по материалу		Количество шт		Примечание
		Марка	Типоразмер	При установке	При эксплуатации	
15	Ограждение	ОГ1	-	2		Лист ЛС-12
17	Площадка	плз		1		Лист ЛС-11
18	Ограждение			1		Серия 1.459-2, Б.4
19	Ограждение	пнг		1		"
20	Ограждение			1		"
21	Ограждение			1		"

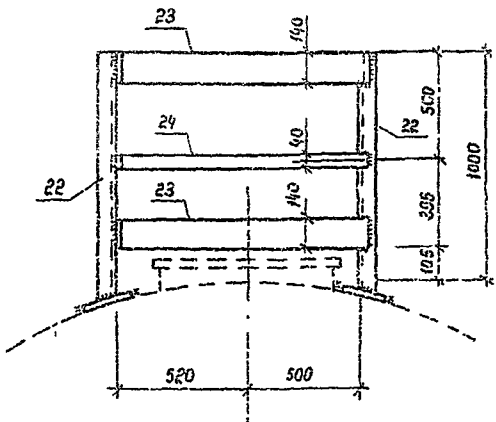
Спецификация стали на одну штучку каждой тарки

Марка	№ поз	Сечение	Длина мм	Кол. шт.	Масса кг			Примечание
					Объем шт.	Всех	Марки	
ОГ1	22	L 50 * 5	1050	3	3.96	11.9	40.3	
	23	- 140 * 4	2540	2	11.6	23.2		
	24	- 40 * 4	2540	1	3.32	3.3		
	25	- 140 * 4	140	3	0.52	1.9		
Узел 5	26	L 50 * 5	1150	1	4.37	4.4	9.2	
	27	L 56 * 4	535	1	1.84	1.8		
	28	L 25 * 3	550	1	0.62	0.5		
	29	- 140 * 4	550	1	2.42	2.4		
Узел 6	30	L 50 * 5	1150	1	4.37	4.4	6.8	
	31	- 140 * 4	250	1	1.1	1.1		
	32	L 25 * 3	250	1	0.28	0.3		
Узел 7	33	L 56 * 4	290	1	1.0	1.0	19.1	Одна шт позиции 34 приваривается к ограждению поз.20 Для V=50, 75 м³ Для V=100 м³
	34	Ф 20 А1	1210	2	2.59	6.0		
	35	L 50 * 5	1070	2	4.03	8.1		
	36	L 56 * 4	570 / 270	1	1.96 / 0.93	2.0 / 0.9		
	37	L 25 * 3	550 / 250	1	0.62 / 0.28	0.6 / 0.3		
	38	- 140 * 4	550 / 250	1	2.42 / 1.1	2.4 / 1.1		

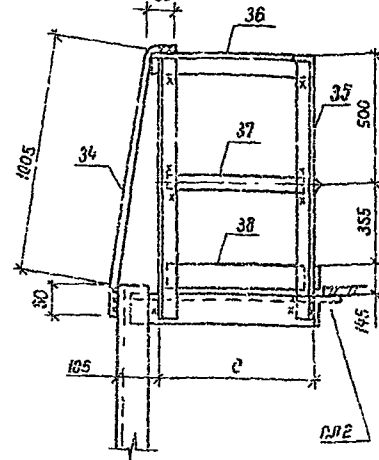
Ограждение ОГ1



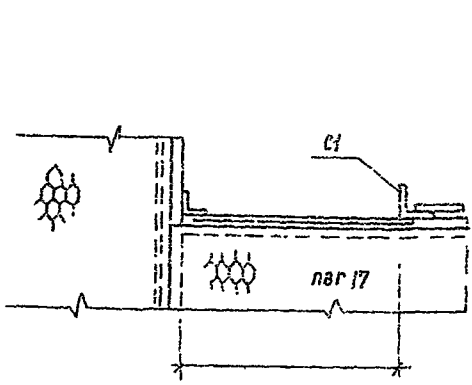
1-1



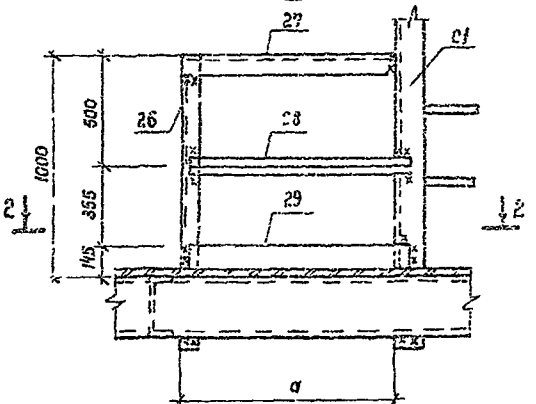
3-3



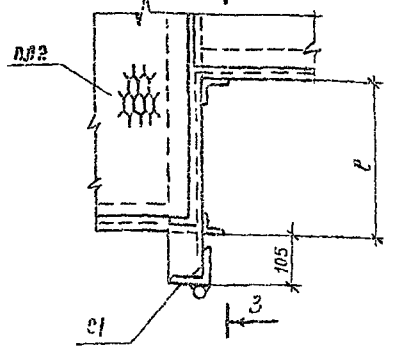
2-2



5



7



- 1. В узлах 5, 6, 7 позиции 26 - 38 приваривается рассылкой.
- 2. Узлы 5, 6 привязываются для всех резервуаров Узел 7 привязывается только для резервуаров V=50, 75, 100 м³ при установке уравнитера.

Привязки	
И.В.Н.	

И.В.Н.	И.В.Н.	И.В.Н.	И.В.Н.	И.В.Н.	И.В.Н.	И.В.Н.	И.В.Н.	И.В.Н.	И.В.Н.
И.В.Н.	И.В.Н.	И.В.Н.	И.В.Н.	И.В.Н.	И.В.Н.	И.В.Н.	И.В.Н.	И.В.Н.	И.В.Н.

Т.П. 704-1-158.83=704-1-164.83 АС

Резервуары стальные горизонтальные цилиндрические для хранения нефти и нефтепродуктов емкостью 3,5, 10, 25, 50, 75 и 100 м³

Всего в системе размещения площадки обслуживания верхнего яруса Узлы № 5, 6, 7

Лист 12

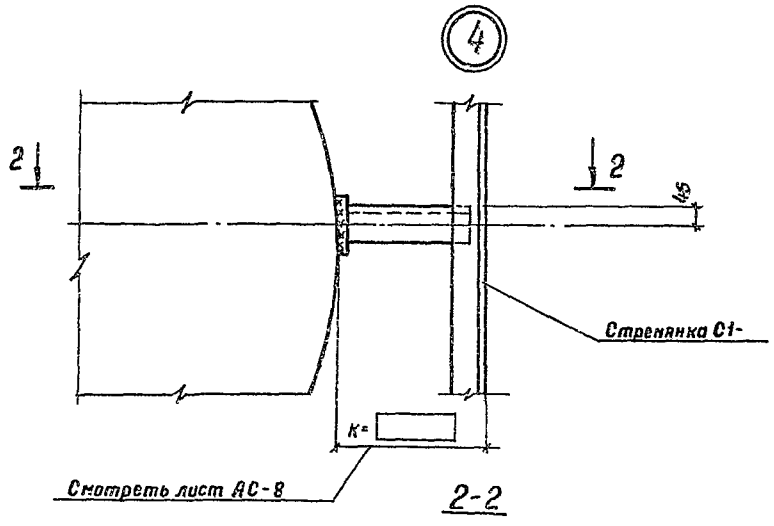
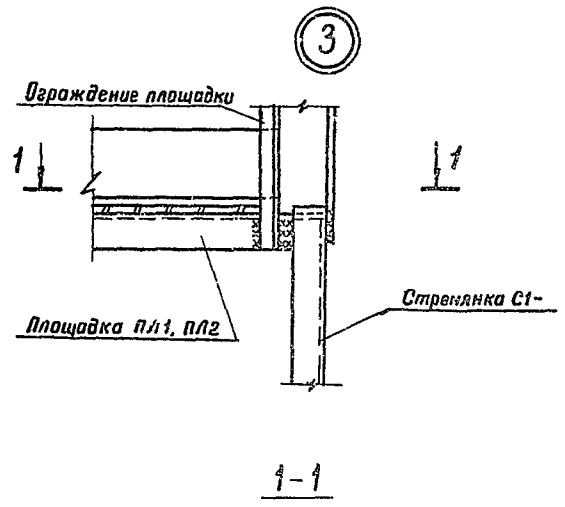
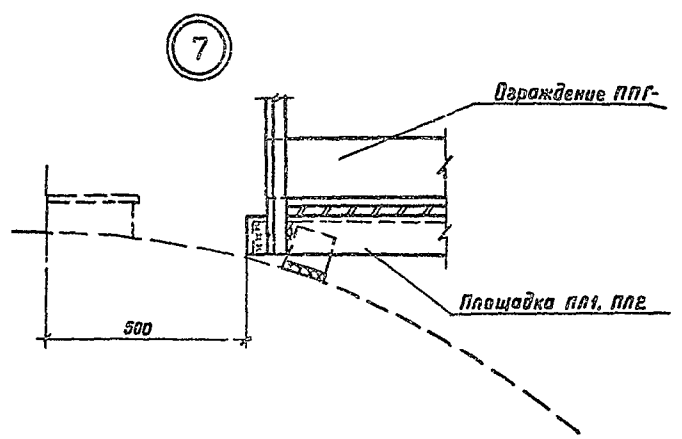
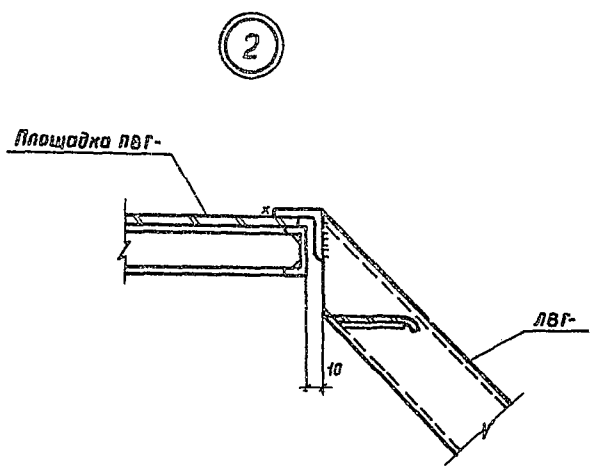
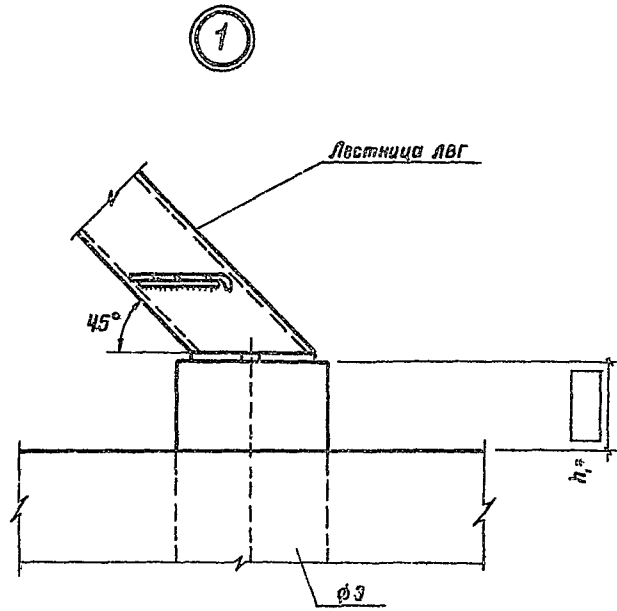
Инженер: [подпись]

Техник: [подпись]

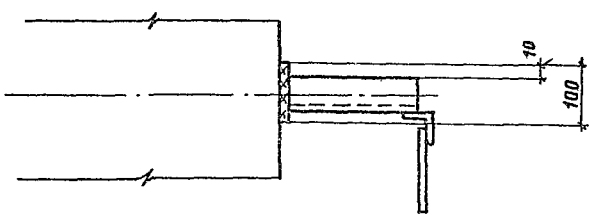
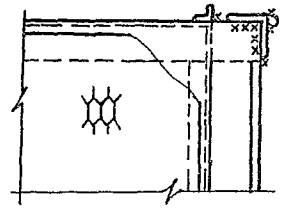
Таблицы проекта 704-1-158.83=704-1-164.83 Альбом №1

Лист № 12. Подпись и дата. Взам инв. №

Туповый проект 704-1-158-83-704-164. Альбом II



1. Узлы замаркированы на листе АС-2, АС-3.
2. Монтажные швы выполнять электродами типа Э-42 по ГОСТ 9467-75. Толщину сварных швов принимать по наименьшей толщине свариваемых элементов.
3. Ограждения на узлах „1“ и „2“ условно не показаны.
4. Узлы „5“ и „6“ разработаны на листе АС-12.



Привязка	
Инв. №	

Инженер	Винник	<i>Винник</i>
Рисовал	Галицкая	<i>Галицкая</i>
Н. контр	Горштын	<i>Горштын</i>
Гл. спец.	Пирагов	<i>Пирагов</i>
Нач. отд.	Журавский	<i>Журавский</i>
ГИП	Бальзак	<i>Бальзак</i>

Т.п. 704-1-158.83-704-1-164.83 АС

Резервуары стальные горизонтальные цилиндрические для хранения нефтепродуктов емкостью 3,5, 10, 25, 51, 75 и 100 м³.
Оборудование резервуаров для хранения нефтепродуктов с давлением насыщенных паров 200-500 мм рт.ст. при наземной установке.

Сталь	Лист	Листов
Р	13	
Монтажные узлы		Миннефтепрон Южгипронефтепрон г. Киев

Лист № подл. Подпись и дата. Взам. инв. №

Табель проекта 704-1-158.83-704-1-164.83-КА

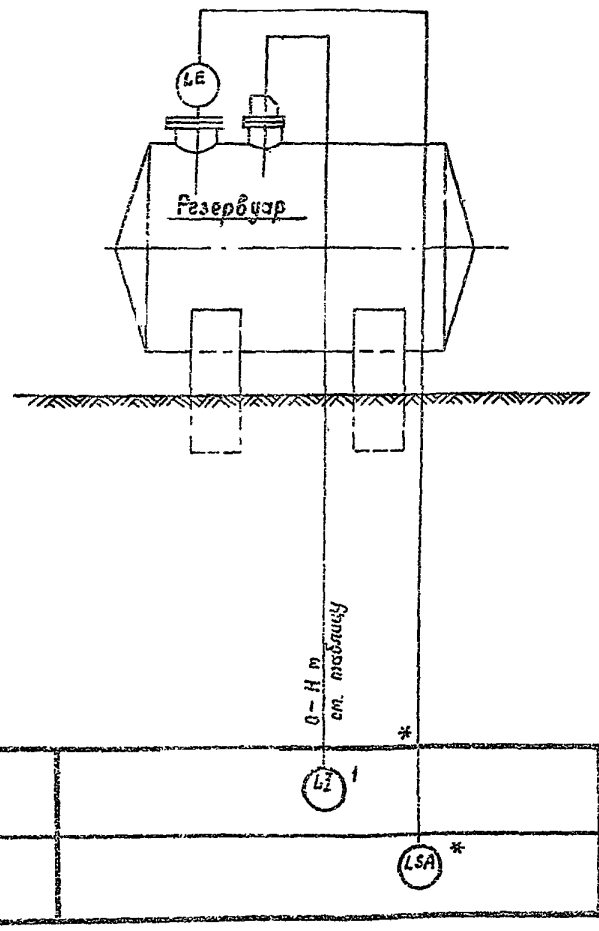
Ведомость рабочих чертежей основного комплекта

Лист	Наименование	Примечание
КА-1	Общие данные. Функциональная схема автоматизации.	
КА-2	Установка урбнетера	

Ведомость спецификаций

Лист	Наименование	Примечание
ЗС1	Заказная спецификация на приборы	
ЗС2	Спецификация основных монтажных материалов и изделий, поставленных подрядчиком	

Функциональная схема автоматизации



Приборы местные		
*		

* - определяется при привязке проекта

Общие указания

Объемные резервуары при проектировании предусматриваются только для резервуаров емкости 50, 75, 100 м³.

Для указанных емкостей проектом предусматривается:

1. Установка поплавкового урбнетера типа УДУ-из, осуществляющего местный контроль текущего уровня. Урбнетер устанавливается на специальном люке, разработанном в механической части проекта. Размещение люка на резервуаре приведено на чертеже общего вида резервуара, см. лист М-3, установка урбнетера - см. лист КА-2.
2. Возможность установки сигнализатора верхнего аварийного уровня. Для этой цели на люке, где размещено технологическое оборудование, предусматривается закладная конструкция. Применение сигнализатора уровня уточняется при привязке проекта с учетом степени автоматизации объекта.

Таблица

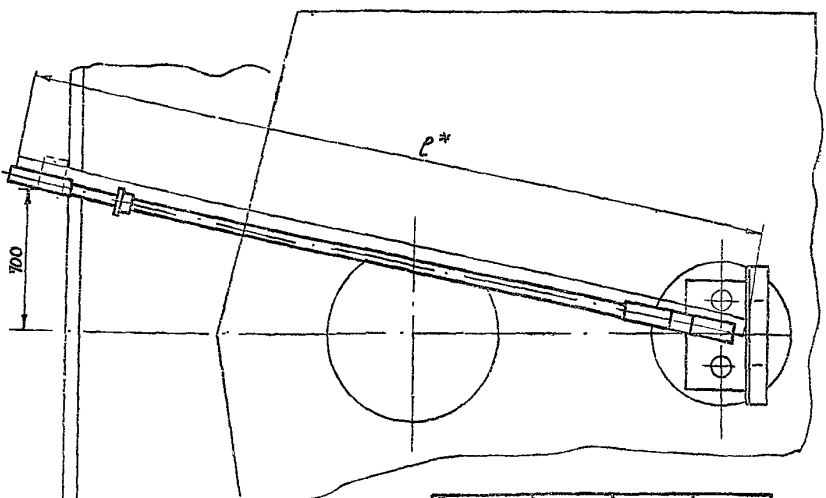
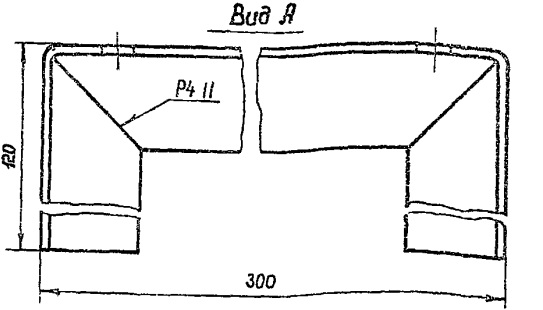
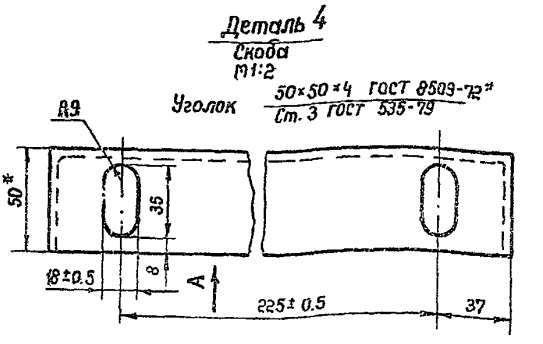
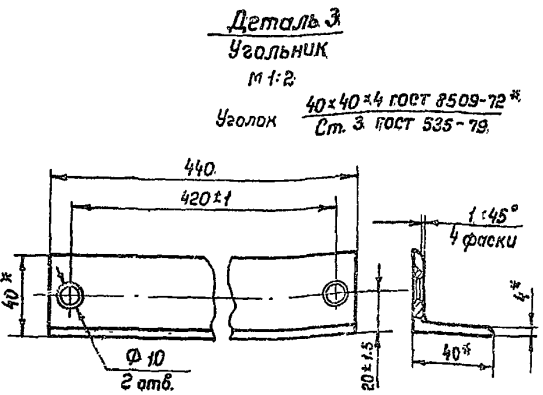
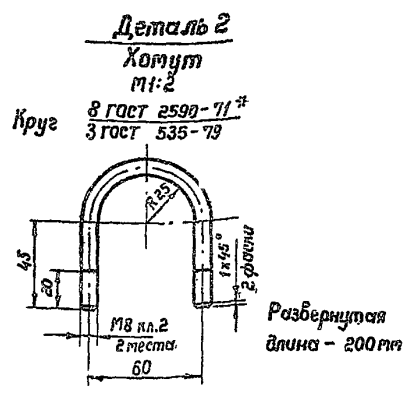
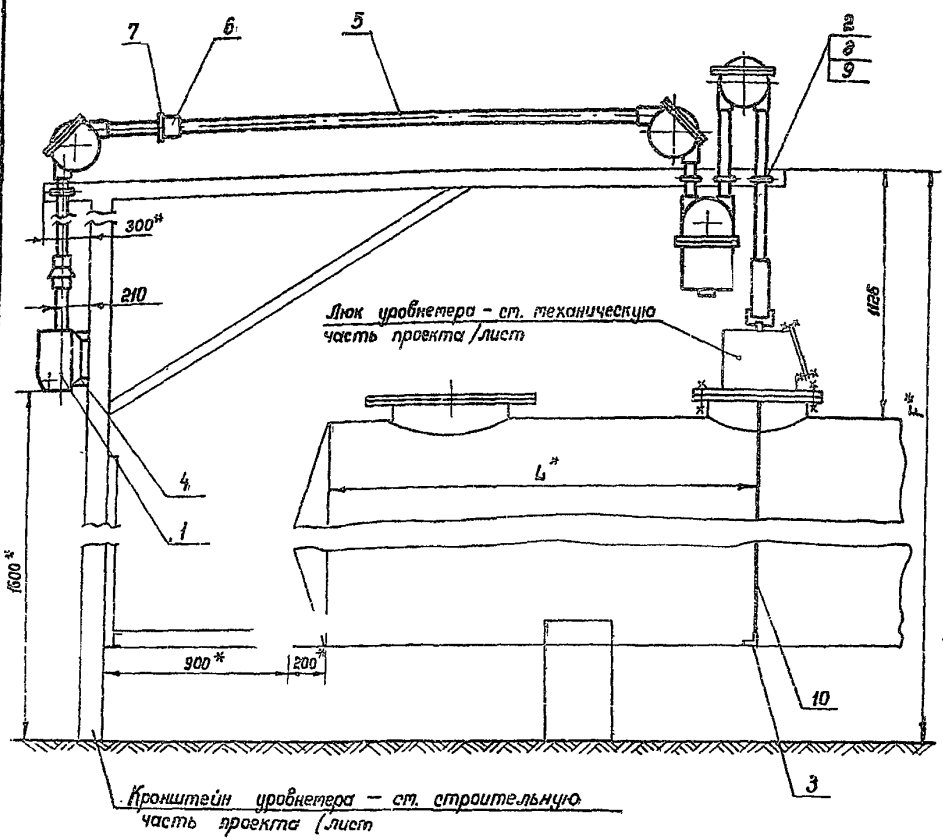
Емкость резервуара, м ³	Высота резервуара, мм
50	2758
75	3248
100	3248

Проект выполнен в соответствии с требованиями норм и правил, отвечает нормам и требованиям безопасности и пожаробезопасности и обеспечивает безопасную эксплуатацию сооружения.
Главный инженер проекта *Бельзак А.А.*

Инж.	Кичарк	<i>Кичарк</i>		
Рук. гр.	Литвинова	<i>Литвинова</i>		
Н.контр.	Львов	<i>Львов</i>		
Сл. спец.	Медник	<i>Медник</i>		
Нач. отд.	Бригиренко	<i>Бригиренко</i>		
ПП	Бельзак	<i>Бельзак</i>		
Резервуары стальные горизонтальные цилиндрические для хранения нефтепродуктов емкости 3,5, 10, 25, 50, 75 и 100 м ³ . Сборочные резервуары для хранения нефтепродуктов с давлением насыщенных паров до 4500 мм рт.ст. при наливной установке.			Лист	1
Общие данные			Минерстепроизводство	2 Киев
Функциональная схема автоматизации.				

Инф. 158.83-704-1-164.83-КА

Таблицы проекта 704-1-158-83 ÷ 704-1-164-83



Емкость резервуара	L*	ρ*	F*
50 м³	3600	5350	
75/100 м³	2300/3900	4050/5630	

Поз.	Обознач.	Наименование	Кол.	Примеч.
1		Уровнемер УДУ 10-1141	1	
2		Хомут	4	
3		Угольник	1	
4		Скоба	1	
5		Труба Ц-40x3.0 гост 3262-75	7м	
6		Муфта короткая 40-Ц гост 3966-75	1	
7		Контргайка 40-Ц гост 3963-75	1	
8		Гайка М8 гост 5915-70*	8	
9		Шайба 8 гост 10450-78	8	
10		Правильная 2 12x18x10Т гост 18743-72	10м	Комплект поз. 1

- * Размеры для справок.
- Неуказанные предельные отклонения размеров деталей: отверстий H14, вала h14, остальных ± J14/2
- Детали 3, 4 варить при монтаже электродуговой сваркой, катет шва 4 мм. Электроды Э42 гост 9467-73.
- Размер F устанавливается при привязке проекта в зависимости от отметки установки резервуара.
- Монтаж и наладку уровнемера выполнить согласно заводской инструкции по монтажу, наладке и эксплуатации.

Привязан

Инд. №

Изм.	Листок	Кол.	Т. п. 704-1-158.83 ÷ 704-1-164.83 КА
Рук. зр.	Литвинова	Литвинова	
Н. контр.	Лысова	Лысова	
Гл. спец.	Медник	Медник	
Нач. отд.	Башенко	Башенко	
Гип	Бальзак	Бальзак	

Резервуары стальные горизонтальные цилиндрические для хранения нефтепродуктов емкостью 3,5, 10, 25, 50, 75 и 100 м³. Оборудование резервуаров для хранения нефтепродуктов с давлением насыщенных паров до 500 мм рт.ст. при монтажной установке.

Установка уровнемера УДУ-10. м 1:20

β	2
---	---

Инженер-проектировщик
г. Киев

Лист № 10 из 10. Подпись и дата. Взам. инв. №