

ТИПОВОЙ ПРОЕКТ

704-I-158.83 ÷ 704-I-164.83

РЕЗЕРВУАРЫ СТАЛЬНЫЕ ГОРИЗОНТАЛЬНЫЕ ЦИЛИНДРИЧЕСКИЕ ДЛЯ ХРАНЕНИЯ НЕФТЕПРОДУКТОВ ЕМКОСТЬЮ 3,5.10.25.50.75 И 100 М³

АЛЬБОМ II

СОСТАВ ПРОЕКТА

- АЛЬБОМ I СТАЛЬНЫЕ КОНСТРУКЦИИ РЕЗЕРВУАРА ДЛЯ НАДЗЕМНОЙ И ПОДЗЕМНОЙ УСТАНОВКИ
- АЛЬБОМ II ОБОРУДОВАНИЕ РЕЗЕРВУАРОВ ДЛЯ ХРАНЕНИЯ НЕФТЕПРОДУКТОВ С ДАВЛЕНИЕМ НАСЫЩЕННЫХ ПАРОВ 200-500 ММ РТ. СТ. ПРИ НАДЗЕМНОЙ УСТАНОВКЕ
- АЛЬБОМ III ОБОРУДОВАНИЕ РЕЗЕРВУАРОВ ДЛЯ ХРАНЕНИЯ НЕФТЕПРОДУКТОВ С ДАВЛЕНИЕМ НАСЫЩЕННЫХ ПАРОВ 200-500 ММ РТ СТ ПРИ ПОДЗЕМНОЙ УСТАНОВКЕ В СУХИХ И МОКРЫХ ГРУНТАХ
- АЛЬБОМ IV ОБОРУДОВАНИЕ РЕЗЕРВУАРОВ ДЛЯ ХРАНЕНИЯ НЕФТЕПРОДУКТОВ С ДАВЛЕНИЕМ НАСЫЩЕННЫХ ПАРОВ МЕНЕЕ 200 ММ РТ СТ ПРИ НАДЗЕМНОЙ УСТАНОВКЕ
- АЛЬБОМ V ОБОРУДОВАНИЕ РЕЗЕРВУАРОВ ДЛЯ ХРАНЕНИЯ НЕФТЕПРОДУКТОВ С ДАВЛЕНИЕМ НАСЫЩЕННЫХ ПАРОВ МЕНЕЕ 200 ММ РТ СТ ПРИ ПОДЗЕМНОЙ УСТАНОВКЕ В СУХИХ И МОКРЫХ ГРУНТАХ
- АЛЬБОМ VI ЗАКАЗНЫЕ СПЕЦИФИКАЦИИ
- АЛЬБОМ VII РАСЧЕТЫ
- АЛЬБОМ VIII ВЕДОМОСТИ МАТЕРИАЛОВ

РАБОЧИЕ ЧЕРТЕЖИ УТВЕРЖДЕНЫ
И ВВЕДЕНЫ В ДЕЙСТВИЕ МИННЕФТЕПРОМОМ
ПРОТОКОЛ ОТ 10 XII 1982г.

РАЗРАБОТАН
ПРОЕКТНЫМ ИНСТИТУТОМ
" ЮЖГИПРОНЕФТЕПРОВОД "

ГЛАВНЫЙ ИНЖЕНЕР ИНСТИТУТА
ГЛАВНЫЙ ИНЖЕНЕР ПРОЕКТА



С. Р. КОФМАН
А. Д. БАЛЬЗАК

Содержание альбома

Марка листа	Наименование	стр.
Механическая часть		
М-1	Общие данные	4
М-2	Общий вид резервуаров емкостью 3,5, 10 и 25 м ³	5
М-3	Общий вид резервуаров емкостью 50, 75 и 100 м ³	6
М-4	Общий вид резервуаров емкостью 3 + 100 м ³	
	Спецификация	7
М-5	Установка оборудования на крышке горловины резервуара	8
М-6	Патрубок закрывного люка. Общий вид.	9
М-7	Труба дыхательная	10
М-8	Труба приемно-раздаточная Ду 80. Общий вид.	11
М-9	Пробка водогрязеспускная. Общий вид. Детали	12
М-10	Пробка водогрязеспускная. Детали	13
М-11	Люк уравнимера. Общий вид	14
М-12	Люк уравнимера. Детали	15

Марка листа	Наименование	стр.
Архитектурно-строительная часть		
АС-1	Общие данные	16
АС-2	Схемы расположения площадок обслуживания резервуаров емкостью 3,5, 10, 25 м ³	17
АС-3	Схемы расположения площадок обслуживания резервуаров емкостью 50, 75, и 100 м ³	18
АС-4	Схемы расположения фундаментов резервуаров емкостью 3,5, 10, 25 м ³	19
АС-5	Схемы расположения фундаментов резервуаров емкостью 50, 75 и 100 м ³	20
АС-6	Фундаменты Ф-1, Ф-2, Ф-3	21
АС-7	Стяжка СТ 1	22
АС-8	Стрепилька СТ 1	23
АС-9	Кронштейн М 1	24
АС-10	Площадка ПЛ 1	25
АС-11	Площадка ПЛ 2	26

Марка листа	Наименование	стр.
АС-12	Схемы расположения площадок верхнего яруса. Залы И 5, 6, 7	27
АС-13	Монтажные узлы	28
Часть КИП и автоматики		
КА-1	Общие данные. Функциональная схема автоматизации	29
К-2	Установка уравнимера	30

Табачный проект 704-1-152.83-704-1-164.83 Альбом I

Ведомость рабочих чертежей основного комплекта

Лист	Наименование	Примечание
1	Общие данные	
2	Объемы вкл резервуаров емкостью 3,5, 10 и 25 м ³	
3	Общий вид резервуаров емкостью 50, 75 и 100 м ³	
4	Общий вид резервуаров емкостью 3-100 м ³	
5	Спецификация	
6	Устройства оборудования на крышке горловины резервуара	
7	Лестница запертого люка общий вид.	
8	Труба дыкапельная	
9	Труба приемно-раздаточная Ду 80. Общий вид.	
10	Труба водогрейно-пусковая. Общий вид. Детали.	
11	Люк уровнемера. Общий вид.	
12	Люк уровнемера. Детали.	

Резервуар предназначен для длительного хранения нефтепродуктов плотностью до 1 т/м³ с давлением насыщенных паров от 2^н 1.33 = 10⁵ Па (200 мм рт. ст.) до 5^н 1.33 = 10⁶ Па (500 мм рт. ст.), а также может использоваться, как технологическая емкость на пунктах взвеса, подготовки и транспорта нефти.

Чертежи металлоконструкций резервуара разработаны институтом ЦНИИПроектметаллоконструкция, защита от коррозии - Проекткиззащита, оборудование и фундаменты - ИЖИПроектпроектпроект.

Оборудование резервуара принято серийное, изготовляемое заводами из перечисленных ГОСТов.

Количество оборудования решается при приближе проекта в зависимости от условий эксплуатации и степени автоматизации производства.

При заполнении паронного резервуара производительность заправки ограничивается скоростью в приемно-раздаточном устройстве не более 1м/с до момента заполнения конца заправочной трубы.

Максимальная скорость обжигания потока продукта через приемно-раздаточное устройство должно быть не более 2.5 м/с.

Оборудование, принятое в проекте, предназначено для эксплуатации в районах с температурой наружного воздуха от -40°С до +40°С.

При установке резервуара в районах с более низкими температурами оборудование должно изготавливаться по индивидуальным проектам.

Температура хранимых продуктов должна быть не выше 30°С.

Ведомость основных комплектов рабочих чертежей

Обозначение	Наименование	Примечание
КМ	Конструкции металлические	Альбом I
М	Механическое технологическое оборудование	Альбом II
АР	Архитектурно-строительные решения	Альбом III
КА	Автоматика	Альбом IV
ЗВ	Заказные спецификации	Альбом V
С	Сметы	Альбом VI
ВМ	Ведомость материалов	Альбом VII

Защита от статического электричества и вторичных проявлений молний

Согласно СН 305-77. Указания по проектированию и устройству молниезащиты зданий и сооружений резервуары емкостью менее 200 м³ молниезащиты не подлежат. Защита дыкапельной арматуры резервуаров решается при приближе проекта в комплексе молниезащиты всего объекта.

Для возмещения заземления резервуара проектом предусматривается установка на каждом резервуаре 8-9 м клемм, предназначенных для подключения к внешней контуре заземления, с сопротивлением растеканию не более 50 Ом. Контакт заземления выполняется при приближе проекта в комплексе всего объекта.

Пожаротушение

Пожаротушение резервуаров производится передвижными средствами пожаротушения при приближе проекта в комплексе всего объекта.

Защита окружающей среды и техника безопасности

Защита окружающей среды достигается комплексом мероприятий контролируемых на предотвращение утечек из резервуара и сокращение потерь нефтепродуктов от испарения.

Проект выполнен с соблюдением действующих норм и правил ответственности и подлежит обязательной экспертизе государственной безопасности и пожарной безопасности и обеспечивает безопасную эксплуатацию сооружения.

Исполнитель проекта *Бальзак Н.Д.*

Предотвращение потерь и утечек достигается за счет:

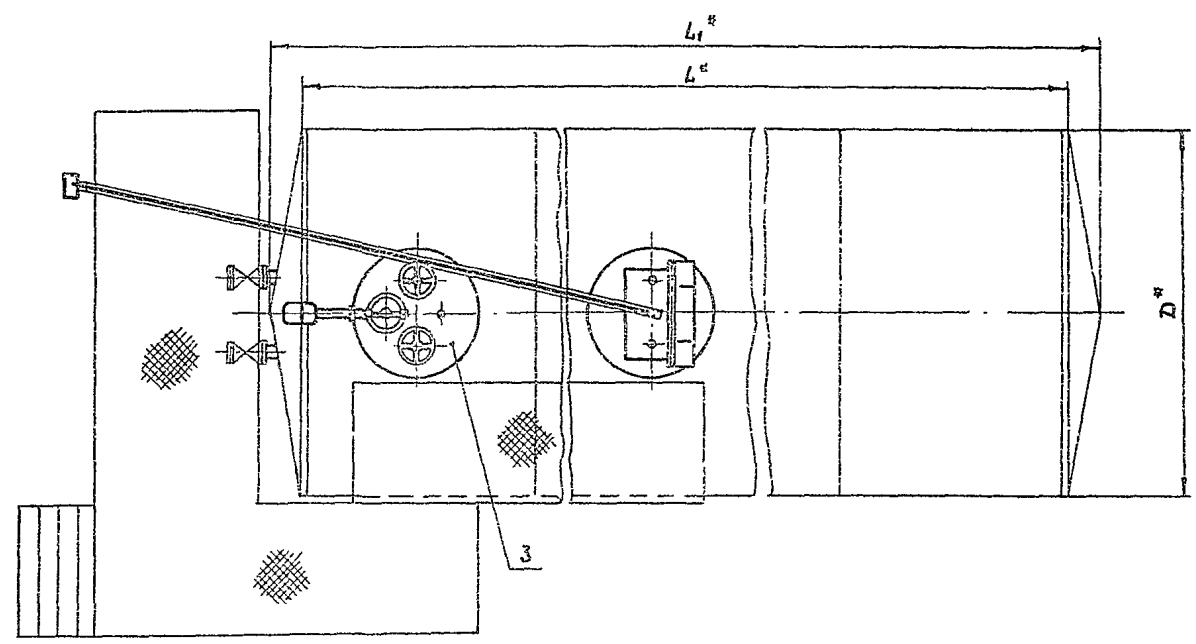
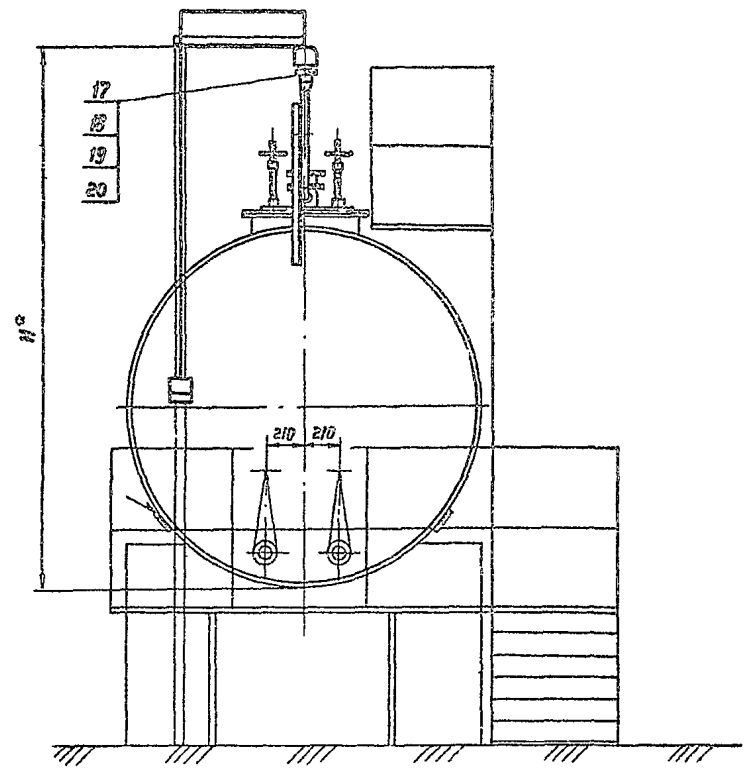
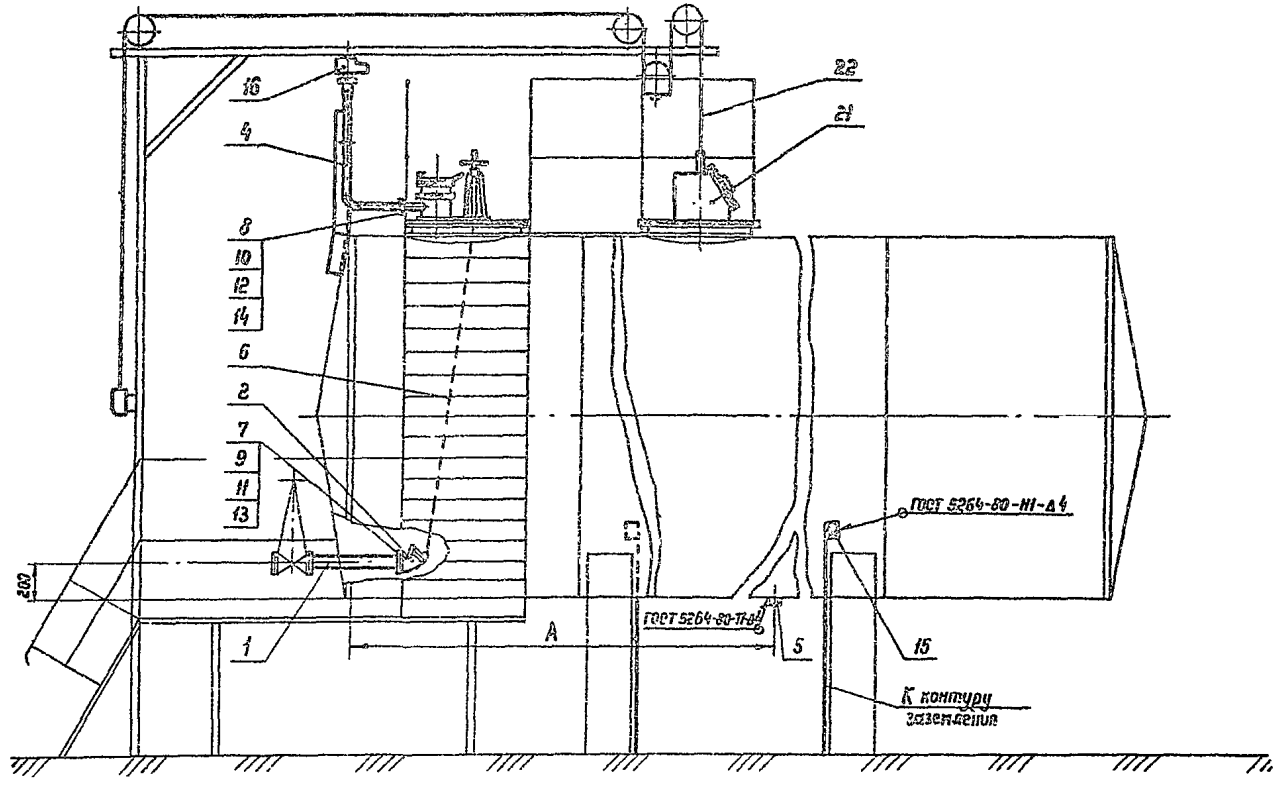
- предотвращение потерь технологической испаряемости и испаряемости резервуара;
- размещение резервуаров соответствующим оборудованием и содержанием его в соответствии эксплуатационных требований (защита, покраска, указатель уровня, люки);
- проведение систематического контроля герметичности клапанов, сальников, фланжевых соединений;
- установки резервуаров с антипаровыми брызжками на бетонную огражденную площадку;
- окраски наружной поверхности резервуаров луженоцинковыми белыми красками.

Эксплуатацию резервуаров производить в соответствии с, прилагаемой технической эксплуатации металлических резервуаров и инструкций по их ремонту.

Размещение резервуаров в парках, а также расстояние между ними принимается в соответствии со СНиП II-108-79.

		Приближе		
Ст. инж.	Белосильный	<i>Белосильный</i>		
Рук. пр.	Кристалль	<i>Кристалль</i>		
И. контр.	Фабрицкий	<i>Фабрицкий</i>		
Ин. спец.	Миндлин	<i>Миндлин</i>		
Нач. отд.	Орловская	<i>Орловская</i>		
Гип	Вильзак	<i>Вильзак</i>		
				Т. п. 704 - 1-152.83-704-1-164.83 М
Резервуары стальные горизонтальные цилиндрические для хранения нефтепродуктов емкостью 3,5, 10, 25, 50, 75 и 100 м ³				
Оборудование резервуаров для хранения нефтепродуктов с давлением насыщенных паров 200-500 мм рт. ст. при температуре				
	р	1	12	
Общие данные.				Инициировано Инженером

Таблицы проекта 704-1-158.83-704-1-164.83 Альбом II



Емкость резервуара м ³	Резервуар с плоским днищем		Резервуар с коническим днищем			М [№] мм	А мм
	L [№]	д [№]	L [№]	L [№]	Д [№]		
50	9048	2768	8940	9510	2768	4000	3700
75	9058	3248	8940	9730	3248	4400	4000
100	12038	3248	11920	12710	3248	4480	5500

- 1. Спецификация оборудования см. лист М-4.
- 2. Размеры для справок.

Прибыли	
Инв. №	

Ст. инж.	Беспалый	<i>Беспалый</i>	7. п. 704-1-158.83 ÷ 704-1-164.83	М
Руч. гр.	Кристалль	<i>Кристалль</i>		
Н. контр.	Радьянский	<i>Радьянский</i>		
Гл. спец.	Миндлин	<i>Миндлин</i>		
Нач. отд.	Ордобекая	<i>Ордобекая</i>		
ГИП	Бальзак	<i>Бальзак</i>	Резервуары стальные горизонтальные цилиндрические для хранения нефтепродуктов емкостью 3,5, 10, 25, 50, 75 и 100 м ³	Оборудование резервуаров для хранения нефтепродуктов с давлением насыщенный паром 200 ± 500 кг/м ² ст. при наземной установке
			Общий вид резервуаров емкостью 50, 75 и 100 м ³	Миннефтепром Южтрансгаз
			Р	3
			Лист	Листав

Илл. №, год, подписи и дата, в-зам. инд. №

Туповоу проект 704-1-158.83-704-1-164.83 Альбом 7

Марка поз.	Обозначение	Наименование	Кол.	Низса ед. кр	Примечание
17	гост 15180-70	Прокладка А-50-2.5	1	0.018	
18	гост 7798-70*	Болт М12*50.58.09	4	0.032	
19	гост 5915-70*	Гайка М12.5.09	4	0.016	
20	гост 11371-78	Шайба 12.01.09	4	0.006	
Для резервуаров емкостью 25, 50, 75 и 100 м³					
16	смдк-100 ЧА	Совмещенный механический дыхательный клапан Ду 100	1	35.0	
17	гост 15180-70	Прокладка А-100-2.5	1	0.031	
18	гост 7798-70*	Болт М16*50.58.09	4	0.114	
19	гост 5915-70*	Гайка М16.5.09	4	0.033	
20	гост 11371-78	Шайба 16.01.09	4	0.011	
Для резервуаров емкостью 30, 75 и 100 м³					
21		Линк урбнетера	1		лист М-11
22		Установка урбнетера	1		лист КЛ-2

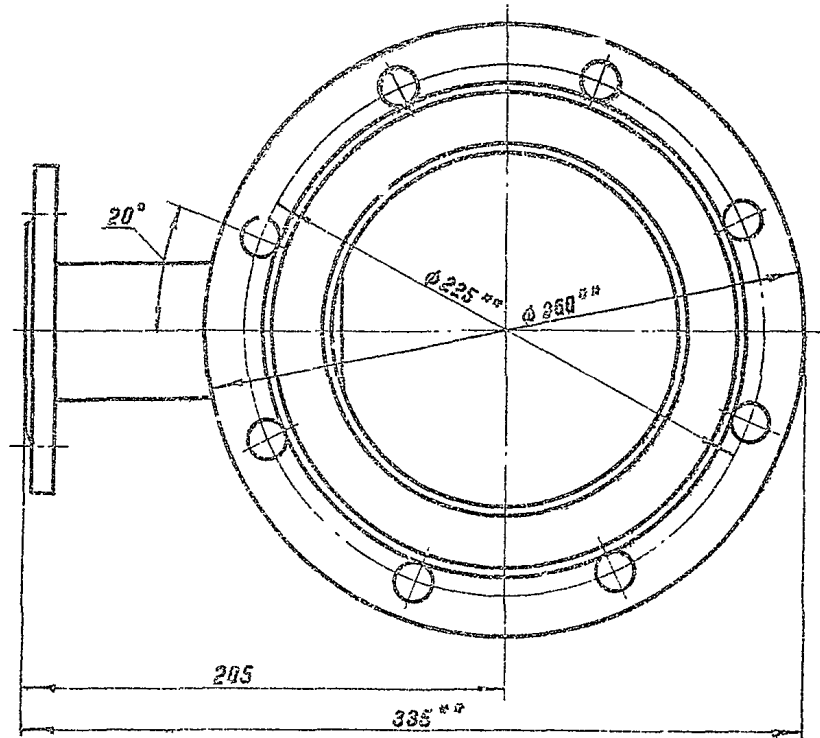
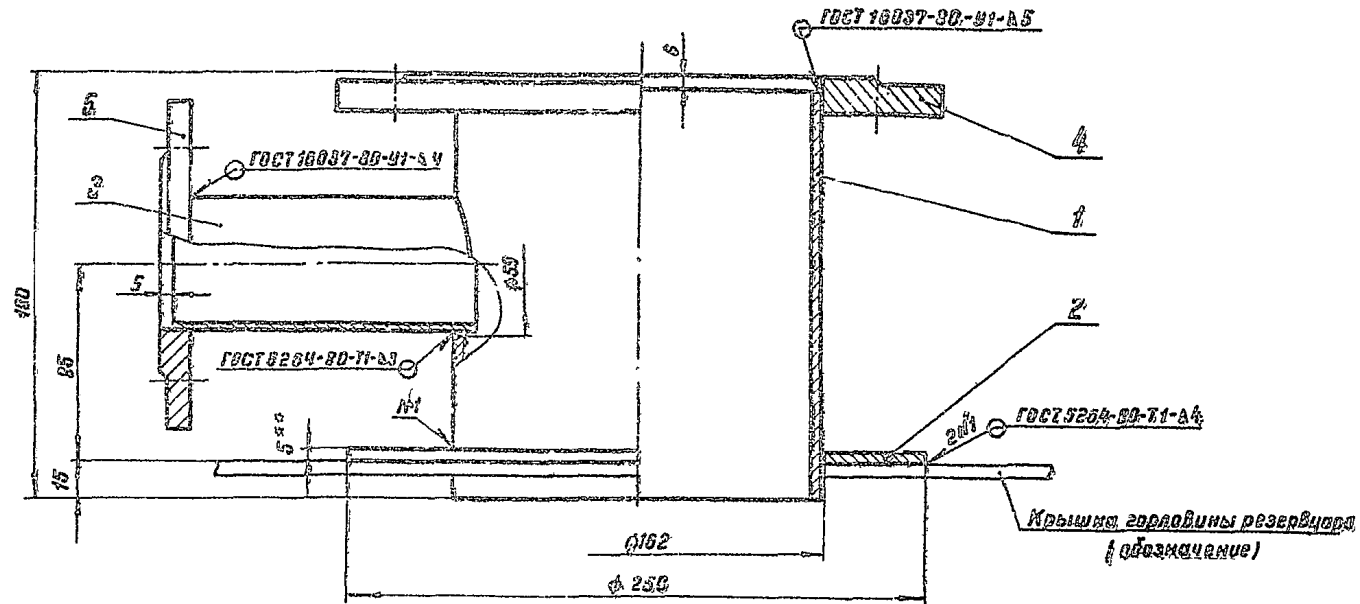
Марка поз.	Обозначение	Наименование	Кол.	Низса ед. кр	Примечание
1		Труба прива - раздаточная Ду 80	2	12.7	лист М-5
2	гост 82717-77	Алюминия КП 80-А	2	6.0	
3		Установка оборудования на крышке горловина резервуара	1		лист М-3
4		Труба дыхательная	1		лист М-7
5		Пробка водозащелочная	1	1.5	лист М-9
6	гост 3063-80	Кант 61-Г-С-Н-140	6м	0.129	
7	гост 15180-70	Прокладка А-80-6	2	0.032	
8	гост 15180-70	Прокладка А-50-2.5	1	0.018	
9	гост 7798-70*	Болт М16*50.58.09	8	0.129	
10	гост 7798-70*	Болт М12*50.58.09	4	0.052	
11	гост 5915-70*	Гайка М16.5.09	8	0.033	
12	гост 5915-70*	Гайка М12.5.09	4	0.016	
13	гост 11371-78	Шайба 16.01.09	8	0.011	
14	гост 11371-78	Шайба 12.01.09	4	0.006	
15		Клетки заземления			
		лист 4.0 гост 15903-74* вст 3сн гост 11637-79			
		100x50	2	0.16	
Переменные данные					
Для резервуаров емкостью 3, 5 и 10 м³					
16	смдк-50	Совмещенный механический дыхательный клапан Ду 50	1	12.1	

- Общий вид резервуаров емкостью 3, 5, 10 и 25 м³ смотри лист М-2.
- Общий вид резервуаров емкостью 50, 75 и 100 м³ смотри лист М-3.
- Стальные конструкции резервуаров принимаются по типовому проекту, разработанному институтом «ЦНИИпроектстальконструкция» г. Москва. Резервуары емкостью до 50 м³ включительно принимаются, как готовое изделие заводской поставки. Резервуары емкостью 75 и 100 м³ включаются в объемы строительно-монтажных работ.

Приблизно			
Циф. М ³			

Ст инж	Беспаль	<i>[подпись]</i>	Т. П. 704-1-158.83-704-1-164.83 М
Рук зр	Бригиталь	<i>[подпись]</i>	
Н. контр	Фадильский	<i>[подпись]</i>	
Ин спец	Миндлин	<i>[подпись]</i>	
Нач отд	Орловская	<i>[подпись]</i>	
ГЦП	Вальзак	<i>[подпись]</i>	
Резервуары стальные горизонтальные цилиндрические для хранения неагрессивных жидкостей емкостью 3, 5, 10, 25, 50, 75 и 100 м ³			
Оборудование резервуаров для хранения неагрессивных жидкостей емкостью 3, 5, 10, 25, 50, 75 и 100 м ³ при казенной установке			
Общий вид резервуаров емкостью 3-100 м ³ Спецификация			
р	4	Миннефторит	Инженер-проектировщик г. Киев

Лист № 1 из 12, Подпись и дата Взам. инв. №



Марка мат.	Обозначение	Наименование	Количество	Масса од. ед.	Примечание
1		Труба 159x4,5 ГОСТ 8732-78 Б20 ГОСТ 8731-74			
		Л = 174	1	2,9	
2		Ведетник			
		Лист 5,0 ГОСТ 13903-74 Вст Эсп ГОСТ 14637-78			
		Ø 250/162	1	1,18	
3		Труба 57x3 ГОСТ 8732-78 Б20 ГОСТ 8731-74			
		Л = 130	1	0,5	
4	ГОСТ 12820-80	Фланец 1-150-2,5-Вст Эсп	1	3,43	
5	ГОСТ 12820-80	Фланец 1-50-2,5-Вст Эсп	1	1,04	

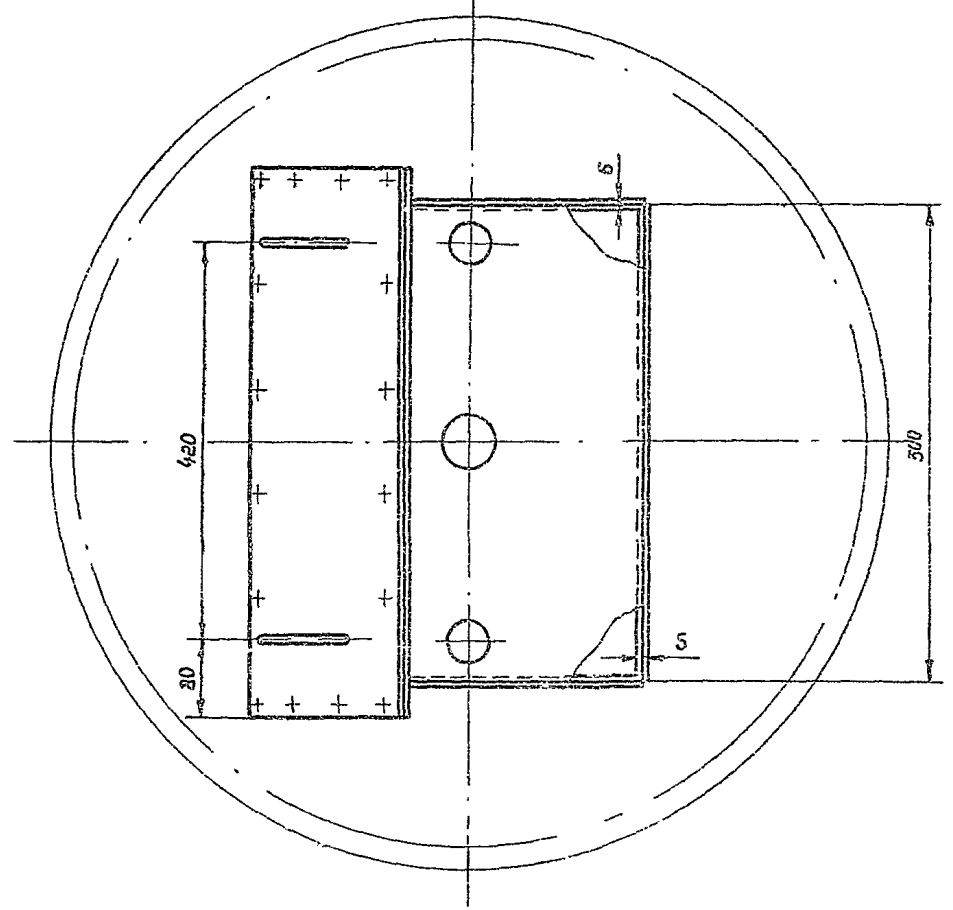
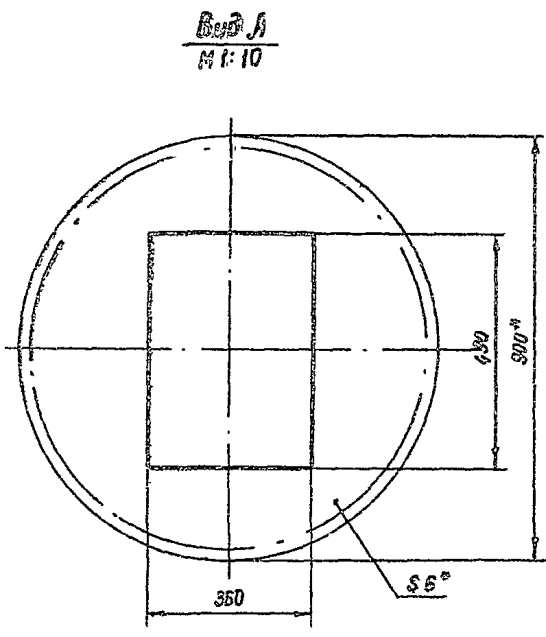
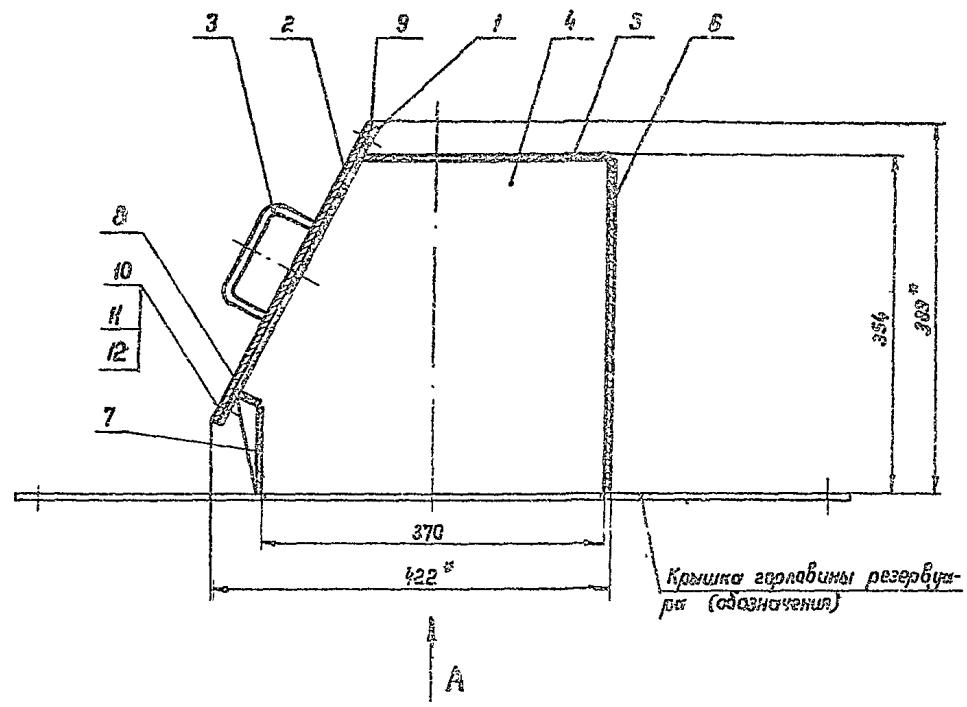
1. Данный чертеж разработан на основании ГОСТ 4627-70.
Изготовление патрубка замерного люка производить в соответствии с требованиями настоящего ГОСТа.
2. Предельные отклонения размеров: отверстий и 1/4, валов и 1/4, остальных $\pm \frac{0,1}{2}$
3. Масса общая - 8,1 кг.
4. * Размеры для справок.

Привязан

Инд. №

Ст. инж.	Беспалый	Сидор	Т.п 704-1-158.83 ÷ 704-1-164.83	М
Рук. эрцп.	Кришталев	Кришталев		
Н. контр.	Филипповский	Филипповский	Резервуары стальные горизонтальные цилиндрические для хранения нефтепродуктов емкостью 3,5, 10, 25, 50, 75 и 100 м³.	
Гл. спец.	Индлин	Индлин		
Нач. отд.	Орловская	Орловская	Оборудование резервуаров для хранения нефтепродуктов с давлением и насыщенными парами 200-300 мм рт.ст. при надземной установке.	
ГИП	Бальзак	Бальзак		
			Р	Б
			Миннефтепрон Южгипрнефтепробод г. Киев	

Туповой проект 704-1-158.83-704-1-164.83 Альбом II



1. Предельные отклонения размеров: отверстий М14, валов h14, остальных $\pm \frac{IT14}{2}$
2. Сварку деталей производить по гост 5264-80 электродами Э42 гост 9467-75.
3. Люк в сборе с крышкой горловины резервуара испытать водой на герметичность.
4. Масса общая - 34,6 кг.
5. Детали ст. лист М-12
6. * Размеры для справок.

Марка поз.	Обозначение	Наименование	Кол.	Масса об. кг	Примечание
1		Фланец			
		Лист 5.0 гост 19903-74* Вст 3сп гост 14637-79	1	3,25	
2		Крышка			
		Лист 5.0 гост 19903-74* Вст 3сп гост 14637-79	1	9,72	
3		Ручка			
		Круг 5.12 гост 2590-74* Ст. 3 гост 535-79			
		Л. разб. = 194	2	0,17	
4		Лист 5.0 гост 19903-74* Вст 3сп гост 14637-79	2	4,1	
5		Лист 5.0 гост 19903-74* Вст 3сп гост 14637-79	1	4,13	
6		Лист 5.0 гост 19903-74* Вст 3сп гост 14637-79			
		500 x 350	1	5,5	
7		Лист 5.0 гост 19903-74* Вст 3сп гост 14637-79			
		500 x 93	1	1,49	
8		Лист 5.0 гост 19903-74* Вст 3сп гост 14637-79			
		500 x 24	1	0,39	
9		Прокладка			
		Паранит птс 2.0 гост 481-80	1	0,276	
10	ГОСТ 7798-70*	Болт М 12 x 35.58.09	16	0,06	
11	ГОСТ 5915-70*	Гайка М 12. 5.09	16	0,016	
12	ГОСТ 11371-78	Шайба 12.01.09	16	0,005	

Прибязан			
Инв. №			

Ст. инж. Беспалый	Рук. зр. Кристалль	Н. контр. Фабиянский	Гл. спец. Миндлин	Нач. отд. Олобская	ГУП Балезак	Т.п. 704-1-158.83-704-1-164.83 М	Резервуары стальные горизонтальные цилиндрические для хранения нефтепродуктов емкостью 3,5, 10, 25, 50, 75 и 100 м³	Оснащение резервуаров для хранения нефтепродуктов с давлением насыщенных паров 200-500 мм рт.ст. при надземной установке.	Лист 11	Листов
						Люк уровня	Общий вид. М 1:5	Миннефтепром Южнефтепровад	2 Киев	

Шифр № инв. Подпись и дата

Ведомость рабочих чертежей основного комплекта

Лист	Наименование	Примечание
1	Общие данные	
2	Схемы расположения площадок обслуживания Резервуары емкостью 3,5, 10, 25 м ³	
3	Схемы расположения площадок обслуживания Резервуары емкостью 50, 75 и 100 м ³	
4	Схемы расположения фундаментов. Резервуары емкостью 3,5, 10, 25 м ³	
5	Схемы расположения фундаментов. Резервуары емкостью 50, 75 и 100 м ³	
6	Фундаменты Ф1, Ф2, Ф3	
7	Стелла СТ1	
8	Лестянка С1	
9	Кронштейн К1	
10	Площадка ПЛ1	
11	Площадка ПЛ2	
12	Схема расположения площадки верхнего яруса. Узлы ММ 5, 6, 7	
13	Монтажные узлы	

Ведомость ссылочных и прилагаемых документов

Обозначение	Наименование	Примечание
	Ссылочные документы	
Серия 1.459-2, выпуск 4	Лестницы, переходные площадки и ограждения	
ГОСТ 13579-78	Блоки бетонные для стен подвоялов из тяжелого бетона	

Проект выполнен с соблюдением действующих норм и правил, соответствует нормам и правилам безопасности и обеспечивает безопасную эксплуатацию запроектированного сооружения

Главный инженер проекта *Балазак*

1. Комплект чертежей серии „АС“ предусматривается одиночная или групповая наземная установка резервуаров. Высота установки резервуара назначается в технологической части проекта при привязке

2. Условия применения проекта оговорены в альбоме 1. „Стальные конструкции для наземной и подземной установки“.

3. Каждый резервуар устанавливается на два фундамента из сборных бетонных блоков с седловидной верхней частью, выполняемой из монолитного бетона.

Центральный угол охвата резервуара седлом составляет 90°. Толщина стенки опоры принята равной 400 мм.

Заглубленные фундаменты и ширина подошвы назначаются при привязке в зависимости от конкретных инженерно-геологических, гидравлических и климатических условий.

4. В особых инженерно-геологических условиях (просадочные или пучинистые грунты, насыпные грунты, вечная мерзлота и т.д.) необходимо предусматривать дополнительные мероприятия, обеспечивающие прочность и устойчивость оснований фундаментов.

5. Стальные лестницы и площадки обслуживания нижнего яруса приняты по серии 1.459-2, выпуск 4. Площадка верхнего яруса для обслуживания люков устраивается непосредственно на самом резервуаре и выполняется по чертежам настоящего проекта.

Высота Т-образных стоек под площадки нижнего яруса назначается при привязке проекта в зависимости от назначаемой в технологической части проекта высоты установки резервуара. При установке резервуаров на высоте менее 0,8 м над планировочной отметкой, нижний ярус площадок обслуживания не устраивается и обслуживание резервуаров производится с земли.

6. Все стальные конструкции окрашиваются масляной краской за два раза по оштукатурке суриком, кроме ходовых поверхностей лестниц и площадок.

7. Для резервуаров емкостью 50, 75 и 100 м³ предусматривается возможность установки уравнивателя над вторым люком резервуара. В этом случае площадка обслуживания верхнего яруса продвигается, охватывая зону обслуживания второго люка.

8. Каждый люк окружается столбиком ограждением юлу круглого очертания в плане.

9. Работы производятся по „Проекту производства работ в котором должны быть отражены требования СНиП 16-75, указания настоящего проекта, а также мероприятия по технике безопасности.“

		Привязан		
Инв. №				
Унк.	Выпуск			
Рук. гр.	Галицкая			
И. контр.	Горштейн			
Тл. спец.	Пирогов			
Нач. отд.	Жуковский			
ГЛП	Балазак			
			Т. п. 704-1-158.83:704-1-164.83 ЛС	
			Резервуары стальные горизонтальные цилиндрические для хранения нефтепродуктов емкостью 3,5, 10, 25, 50, 75 и 100 м ³	
			Оборудование резервуаров для хранения нефтепродуктов с объемом насыщения 200-500 м ³ рт.ст. при наземной установке.	
			Лист	Листов
			Р	1 13
			Министерство путей сообщения СССР	
			Общие данные.	
			Институт нефтепереработки	
			г. Киев	

Таблицы проекта 704-1-158.83:704-1-164.83 Альбом 11

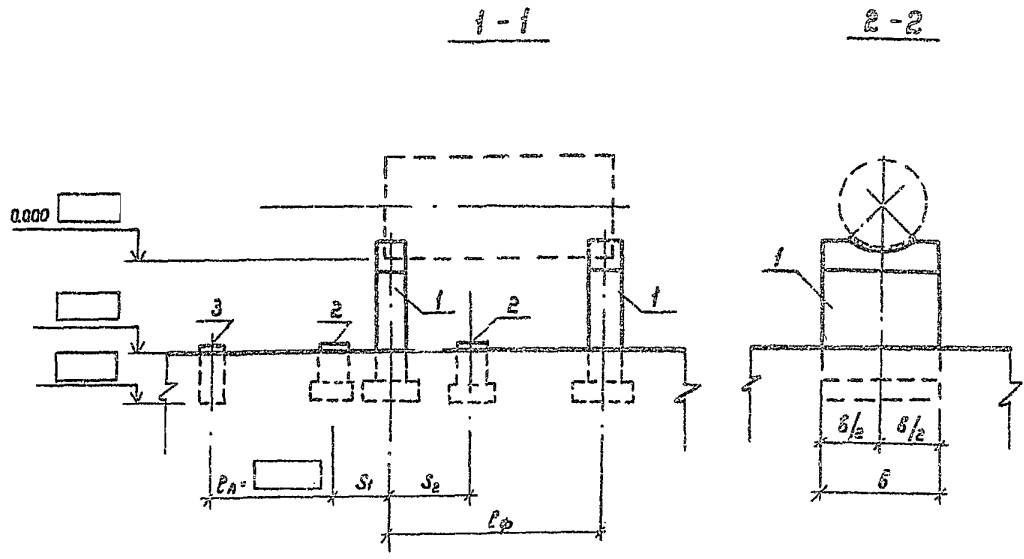
Тиловий проект 704-1-158.83-704-1-164.83 Альбом II

Таблиця розмірів

Обозначение	Значения по емкости резервуаров, V м³			
	3	5	10	25
L_1	3216	3216	3210	3818
b	2400	2400	2400	3300
L_{ϕ}	1940	1980	2150	4150
S	1000	1000	1000	1300
S_1	748	729	744	764
S_2	934	953	938	918

Спецификация элементов к схеме расположения фундаментов

NN поз.	Наименование	Вариант и типоразмер		Количество шт.		Шифр серии или номер чертежа настоящего проекта
		Марка	Типоразмер	При установке	При групповой установке	
1	Фундамент резервуара	Ф1		2		Лист АС-Б
2	Фундамент столба	Ф2		4		Лист АС-Б
3	Фундамент лестницы	Ф3		1		Лист АС-Б

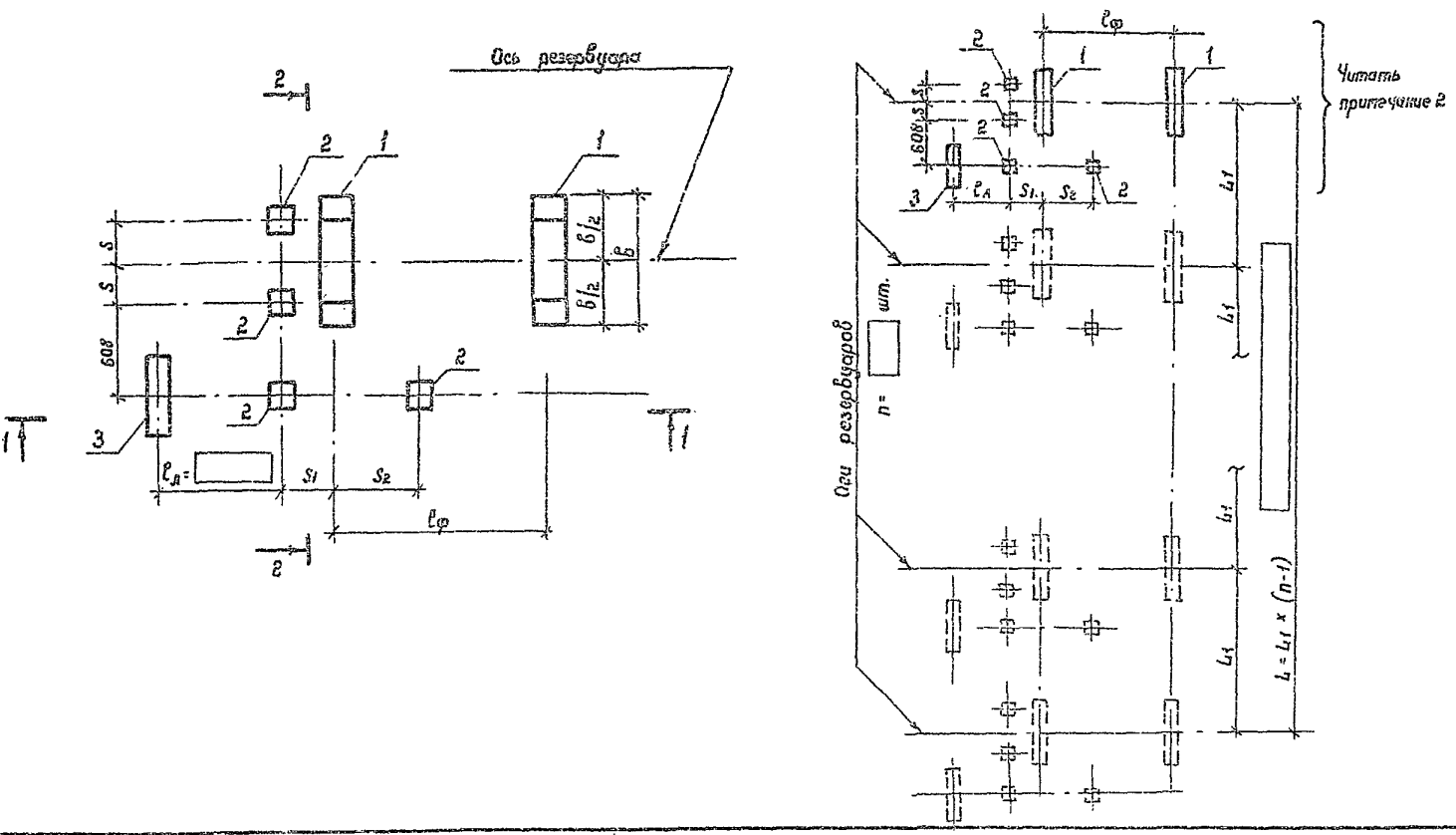


Таблиця типорозмірів по емк.

NN поз.	Марка	Типорозмір по емкостям V м³				Примечание
		3	5	10	25	
1	Ф1	1	1	1	2	Лист АС-Б

Схема расположения фундаментов при установке одного резервуара

Компоновка схемы расположения фундаментов при групповой установке резервуаров



- Общие указания читать на листе 1.
- Компоновка схемы расположения фундаментов при групповой установке резервуаров выполняется путем повторения схемы расположения ф-тов для одного резервуара с интервалом L_1 между осями резервуаров.
- Типоразмер позиции 1 устанавливается при приближке b завыскивается от применяемой емкости (Руководствоваться таблицей типоразмеров на данном листе).

Приблизк			
Инд. №			

Инженер	Паразов	Уд.с			
Рук. зод.	Галицкая	Уд.с			
И.контр.	Галицкая	Уд.с			
Ил. спец.	Паразов	Уд.с			
Илч. отд.	Муромский	Уд.с			
ГУП	Бальзак	Уд.с			

Т.п. 704-1-158.83-704-1-164.83 АС

Резервуары стальные горизонтальные цилиндрические для хранения жидкотеплоносителей емкостью 3,5, 10, 25, 50, 75 и 100 м³

Изготовление резервуаров для хранения жидкотеплоносителей в соответствии с требованиями СНиП 3.05.01-85

Схемы расположения фундаментов Резервуары емкости 3,5, 10, 25 м³

Министерство СССР Южгипроэнергопроект Киев

Изд. № 1000. Подписан и выдан в соответствии с № 1000

Таблицы проект 704-1-158.63:704-1-164.83 Альбом II

Таблица размеров

Обозначение	Значения по емкости резервуаров V м³			
	50	75	100	
Размеры мм	L1	3816	4416	4416
	S	1300	1600	1600
	ЕФ	4500	5400	5100
	S1	1292	847	2487

Спецификация элементов и схеме расположения фундаментов

№№ поз.	Наименование	Материал и типоразмер		Количество шт.		Шифр серии или номер чертежа настоящего проекта
		Марка	Типоразмер	При одиночной установке	При групповой установке	
1	Фундамент резервуара	Ф1	2	2		лист АС-Б
2	Фундамент стойки	Ф2	1	4		лист АС-В
3	Фундамент лестницы	Ф3	1	1		лист АС-Б
4	Фундамент уравнивателя	Ф2	1	1		лист АС-Б

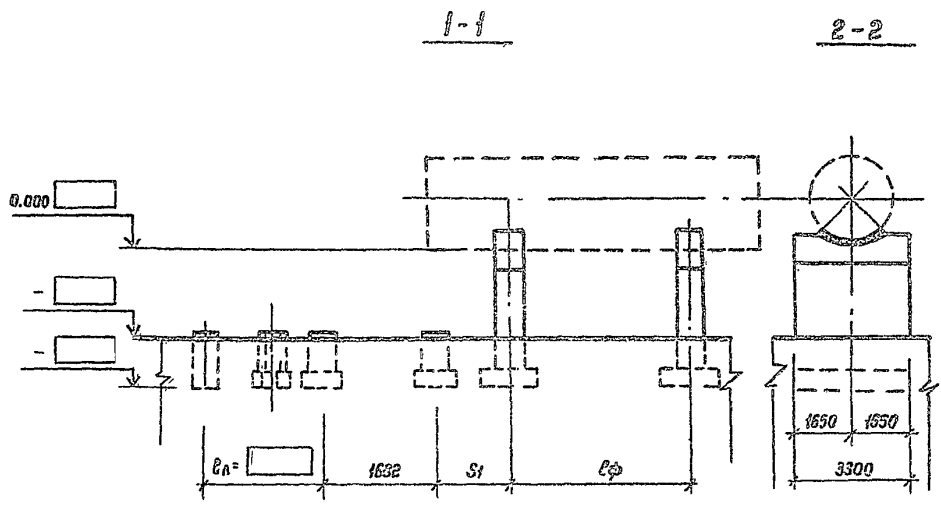
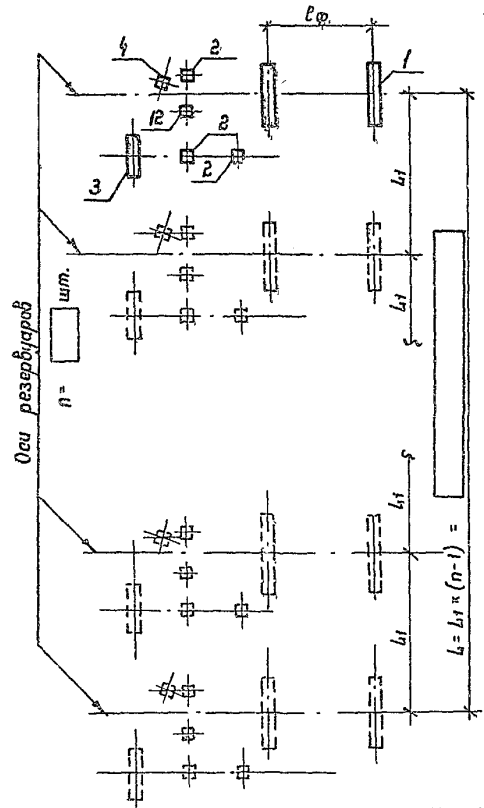
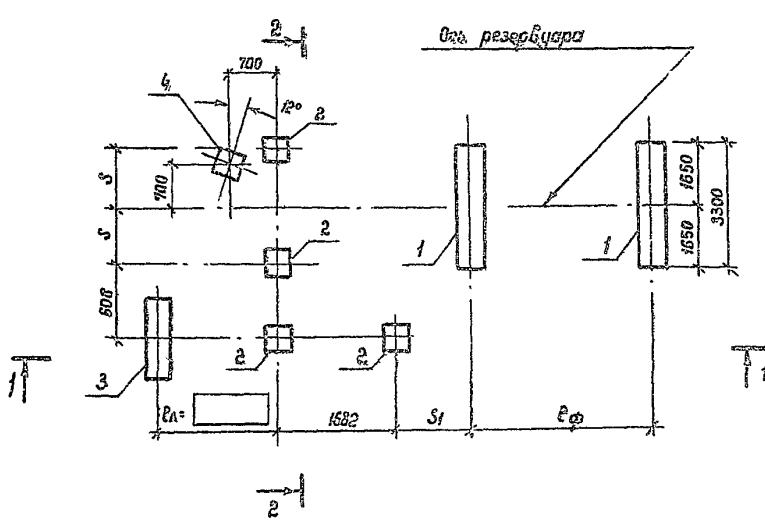


Схема расположения фундаментов при установке одного резервуара

Компоновка схемы расположения фундаментов при групповой установке резервуаров



Читайте примечание 2

- Общие указания читать на листе 1.
- Компоновка схемы расположения фундаментов при групповой установке резервуаров выполняется путем повторения схемы расположения фундаментов для одного резервуара с интервалом L1 между осью резервуаров.
- Позиция 4 (фундамент Ф2) выполняется только при оборудовании резервуара уравнивателем.

Приблизно			
Шиф. №			

Инж.	Винник	Л.С.	
Рук. гр.	Галицкая	Л.С.	
Н. контр.	Горшенин	Л.С.	
Ин. спец.	Пирагов	Л.С.	
Нач. отд.	Журавский	Л.С.	
ГУП	Бальзак	Л.С.	

Т. п. 704-1-158.83+704-1-164.83

Резервуары стальные горизонтальные цилиндрические для хранения нефтепродуктов емкостью 3,5, 10, 25, 50, 75 и 100 м³

Оборудование резервуаров для хранения нефтепродуктов с оборудованием насыщенных паров 200-500 мм р-ст. при подвижной установке.

Схема расположения фундаментов резервуаров емкостью 50, 75 и 100 м³

Стандия	Лист	Листов
Р	5	

Миннефтепром
Южгипронефтепромаб
г. Киев

Шиф. № табл. Подпись и дата 18.3.83 г. инж. Л.

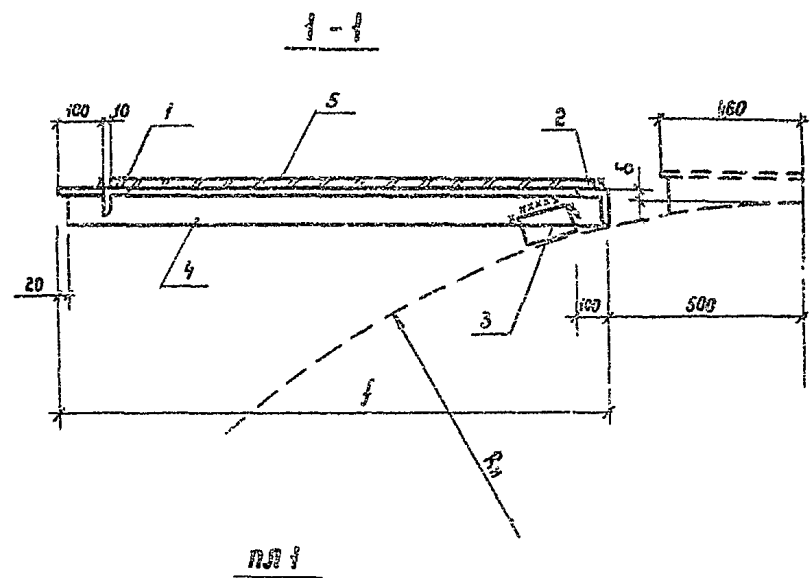
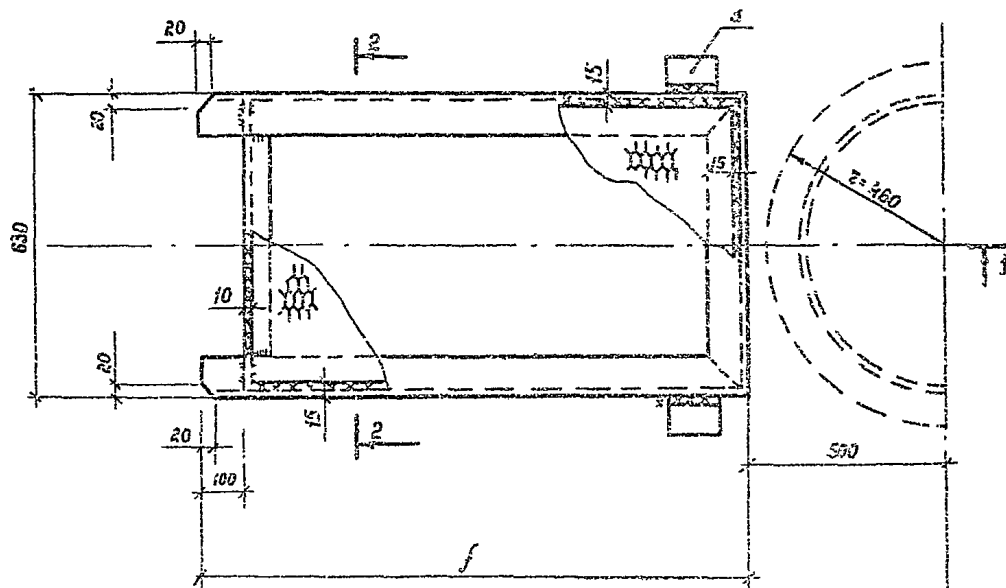


рис 1



2-2

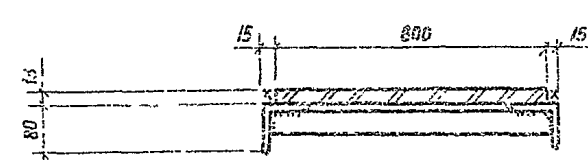


Таблица размеров

Обозначение	Значения δ мм по классам резервуаров $V м^3$						
	3	5	10	25	50	75	100
R_{δ}	703	854	1114	1384	1584	1824	1824
f	695	895	695	995	995	1295	1295
δ	59	66	66	71	71	74	74

Таблица типоразмеров

Емкость резервуара	Типоразмер тарки мм		
	1	2	3
Резервуар $V=3 м^3$	+	-	-
Резервуар $V=5 м^3$	+	-	-
Резервуар $V=10 м^3$	+	-	-
Резервуар $V=25 м^3$	-	+	-
Резервуар $V=50 м^3$	-	+	-
Резервуар $V=75 м^3$	-	-	+
Резервуар $V=100 м^3$	-	-	+

Спецификация стали на одну штуку каждой тарки

Марка	№ поз.	Сечение	Длина мм	Кол. шт.	Масса, кг		Марки	Примечание
					Общей шт.	Вес		
ЛЛ-1	1	L 56*4	619	1	2.1	2.1	21	
	2	L 80*5.5	630	1	4.3	4.3		
	3	L 80*5.5	100	2	0.7	0.7		
	4	L 80*5.5	690	2	4.7	9.4		
	5	пв 506	535	1	4.6	4.6		
ЛЛ-2	1-3	Позиции 1,2,3 по типоразмеру 1			7.1		35	
	4	L 80*5.5	990	2	8.7	13.4		
	5	пв 506	865	1	14.2	14.2		
ЛЛ-3	1-3	Позиции 1,2,3 по типоразмеру 1			7.1		40	
	4	L 80*5.5	1290	2	8.7	17.4		
	5	пв 506	1185	1	19.1	19.1		

- Сварку выполнять электродами типа Э-42 по ГОСТ 9467-75. Таблицу сварных швов принять по наименьшей таблице свариваемых элементов.
- Материал конструкций - сталь марки Вст 3кп2 по ГОСТ 380-71 для районов с расчетной температурой наружного воздуха не ниже $-40^{\circ}C$. Для районов с расчетной температурой наружного воздуха ниже $-40^{\circ}C$ применять сталь марки Вст 3пк 6 по ГОСТ 380-71.
- Позицию 3 приварить к площадке на монтаже

Привязан			
Инв. №			

Инженер	Вичник	<i>Вичник</i>		
Рук. зр.	Голышова	<i>Голышова</i>		
Н. контр.	Горбачев	<i>Горбачев</i>		
Исполн.	Порогов	<i>Порогов</i>		
Нач. отд.	Журацкий	<i>Журацкий</i>		
Г.И.П.	Белязак	<i>Белязак</i>		

Т.п. 704-1-158.83-704-1-164.83 АС

Резервуары стальные горизонтальные цилиндрические для хранения нефтепродуктов емкостью 3, 5, 10, 25, 50, 75 и 100 м³

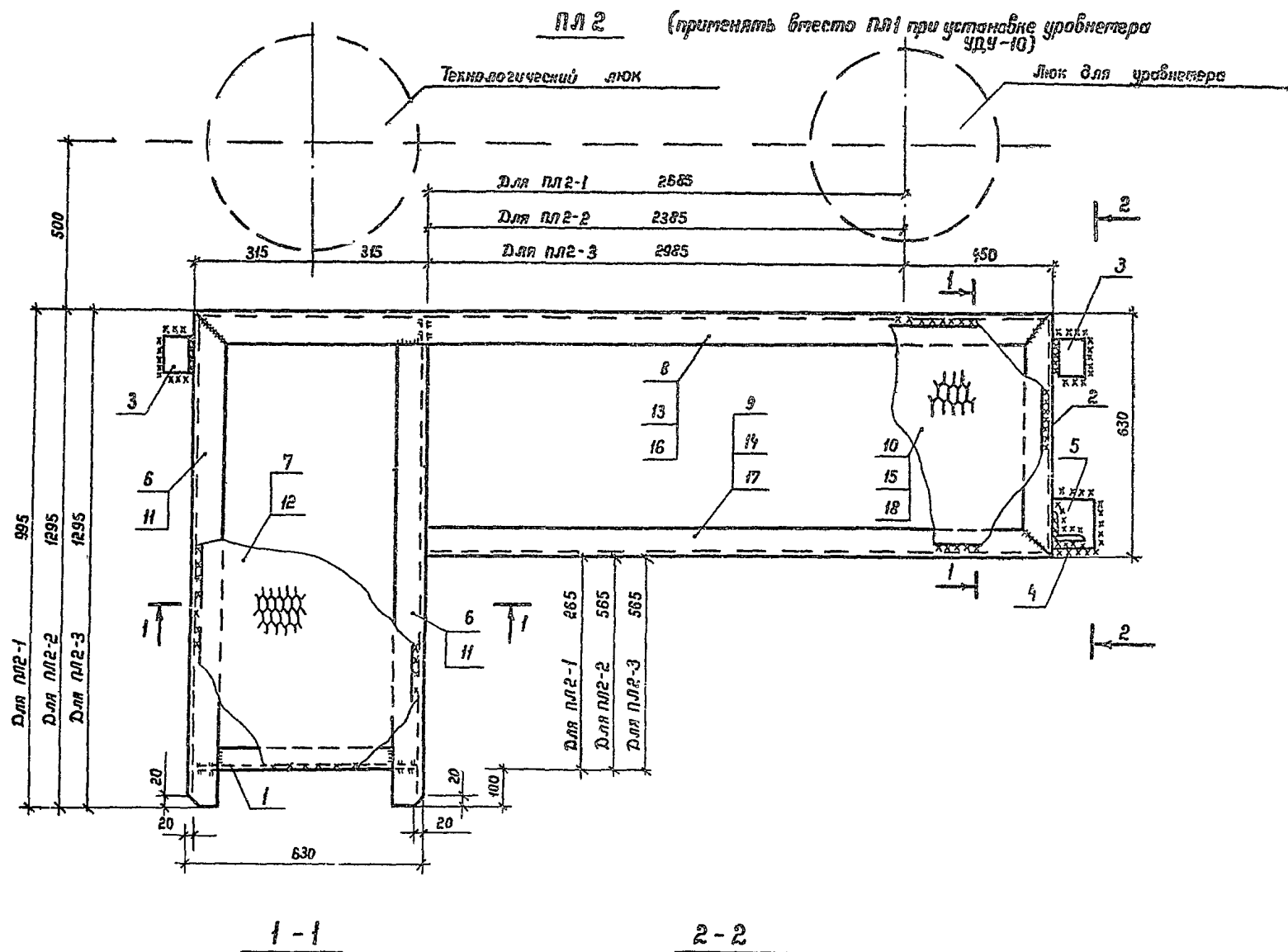
Оборудование резервуаров для хранения нефтепродуктов с выделением насыщенных паров 200-500 мм от ст. при азотной защите в пещках и сушке зрительных.

Стандия	Лист	Лист №
Р	10	

Площадка ПЛ1

Инженер
Ижпроектнефтегаз

Тилобой проект 704-1-158.83:704-1-164.83 Альбом II



Спецификация стали на одну штуку каждой тарки

Марка	НМ поз.	Сечение	Длина мм	Кол. шт.	Масса, кг			Примечание
					Одной шт.	Всех	Марки	
ПЛ2-1	1	L 56*4	619	1	2.1	2.1	132.5	
	2	L 80*5.5	630	1	4.3	4.3		
	3	L 80*5.5	100	2	0.7	1.4		
	4	L 80*5.5	500	1	3.4	3.4		
	5	-150*6	150	1	1.1	1.1		
	6	L 80*5.5	995	2	6.75	13.5		
	7	ПВ 506	865	1	8.5	8.5		
	8	L 80*5.5	3765	1	25.5	25.5		
	9	L 80*5.5	3135	1	21.3	21.3		
	10	ПВ 506	3135	1	51.4	51.4		
ПЛ2-2	Позиции 1-5 по тарке ПЛ2-1					12.3	130.6	ширина листа 600 мм
	11	L 80*5.5	1295	2	8.8	17.6		
	12	ПВ 506	1170	1		11.5		
	13	L 80*5.5	3465	1	23.5	23.5		
	14	L 80*5.5	2835	1	19.2	19.2		
ПЛ2-3	Позиции 1-5 по тарке ПЛ2-1					12.3	139.8	ширина листа 600 мм
	Позиции 11,12 по тарке ПЛ2-2					20.3		
	16	L 80*5.5	4065	1	27.6	27.6		
	17	L 80*5.5	3435	1	23.3	23.3		
18	ПВ 506	3435	1	56.3	56.3			

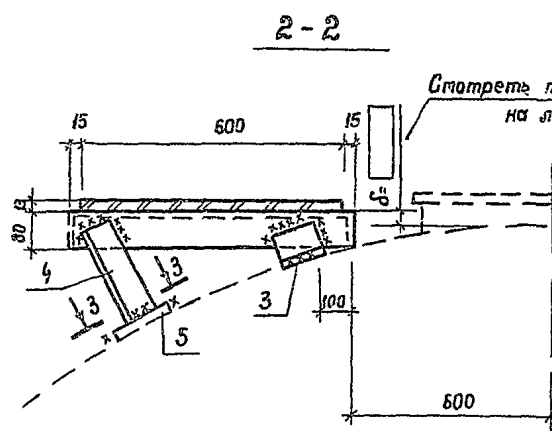
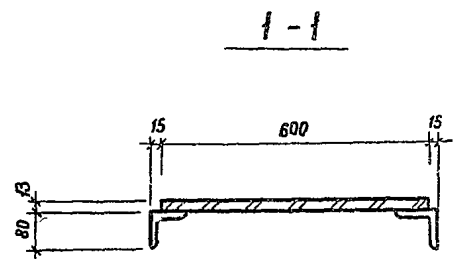


Таблица типоразмеров

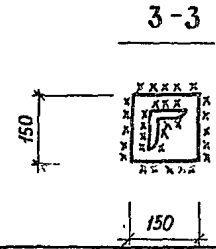
Емкость резервуара	Типоразмер тарки ПЛ2		
	1	2	3
Резервуар V=50 м³	+	-	-
Резервуар V=75 м³	-	+	-
Резервуар V=100 м³	-	-	+

1. Материал конструкций - сталь марки Вст 3кп 2 по ГОСТ 380-71* для районов с расчетной температурой воздуха не ниже -40°C. Для районов с расчетной температурой наружного воздуха ниже -40°C применять сталь марки Вст 3кп 6 по ГОСТ 380-71*.
2. Сварку выполнять электродами типа Э 42 по ГОСТ 9467-75. Толщину сварных швов принимать по наименьшей толщине свариваемых элементов.
3. Позиции 3,4,5 приваривать к площадке на монтаже. Длину позиции 4 уточнить по месту.

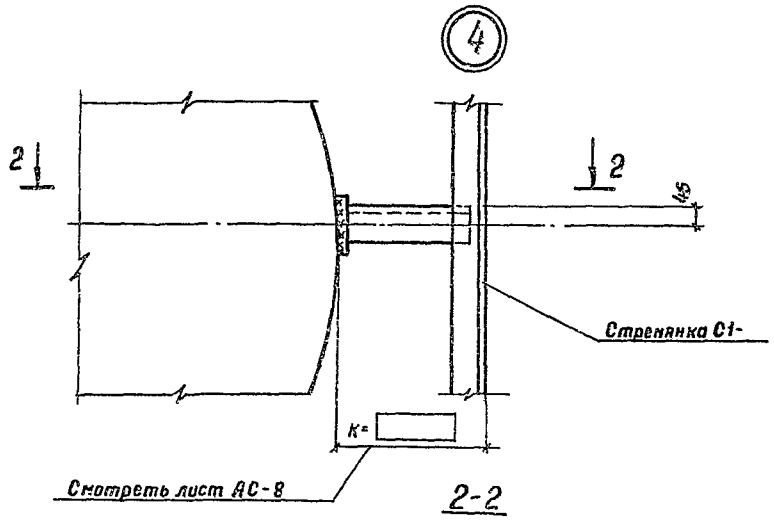
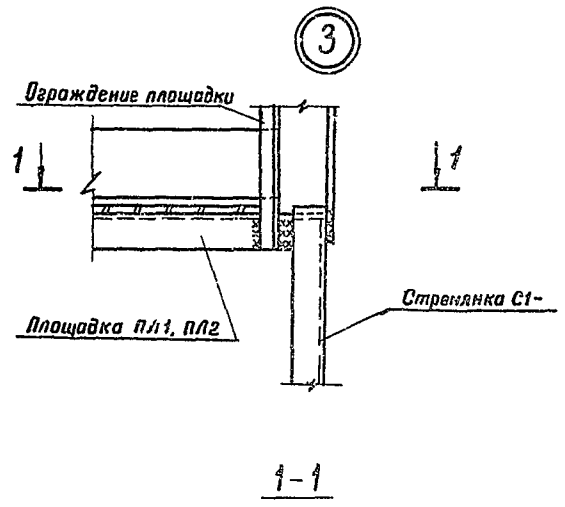
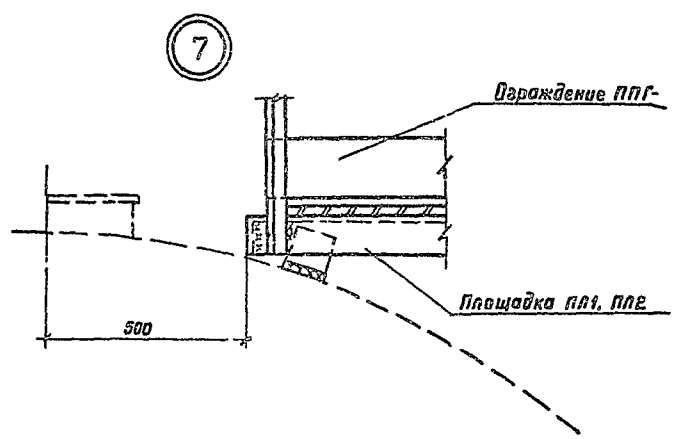
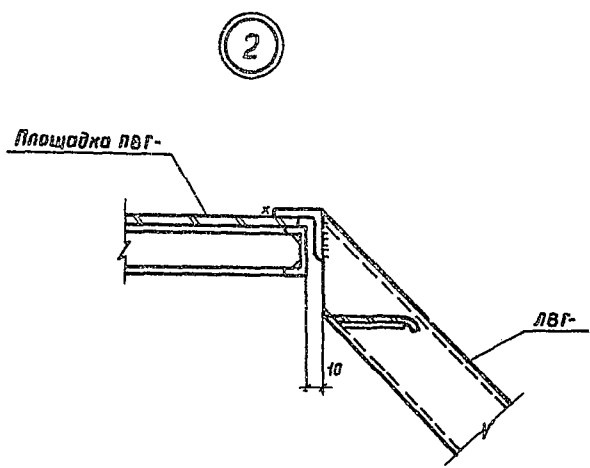
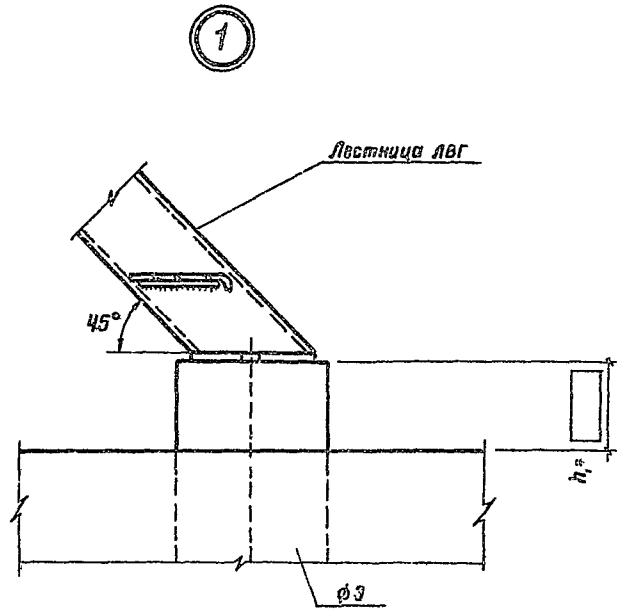
Привязан			
Инд. №			

Шляк	Винник	Виз	Т.П. 704-1-158.83:704-1-164.83 АС
Рук гр	Палиция	Виз	
И контр	Паштейн	Виз	
Ил спец	Пирогов	Виз	
Нач отд.	Жуковский	Виз	
ГУП	Бильзак	Виз	
Резервуары стальные горизонтальные цилиндрические для хранения нефтепродуктов емкостью 3,5,10,25,50,75 и 100 м³			
Оборудование резервуаров для хранения нефтепродуктов с давлением насыщенных паров 200-500 мм рт ст при комнатной температуре			
Площадка ПЛ2.		Стадия	Лист
		р	И
		Миннефтепром	
		Южгипронефтепробуд	

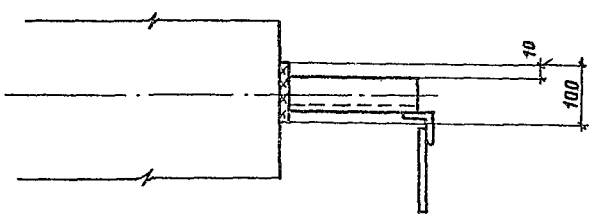
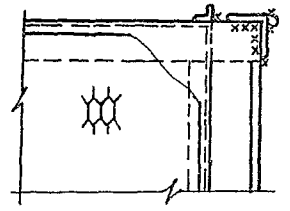
ШЛО-14 по дол. приварить к вагта резервуара. Цифр. №



Туповый проект 704-1-158-83-704-164. Альбом II



1. Узлы замаркированы на листе АС-2, АС-3.
2. Монтажные швы выполнять электродами типа Э-42 по ГОСТ 9467-75. Толщину сварных швов принимать по наименьшей толщине свариваемых элементов.
3. Ограждения на узлах „1“ и „2“ условно не показаны.
4. Узлы „5“ и „6“ разработаны на листе АС-12.



Привязка	
Инв. №	

Инженер	Винник	<i>Винник</i>
Рисовал	Галицкая	<i>Галицкая</i>
Н. контр.	Горштын	<i>Горштын</i>
Гл. спец.	Пирагов	<i>Пирагов</i>
Нач. отд.	Журавский	<i>Журавский</i>
ГИП	Бальзак	<i>Бальзак</i>

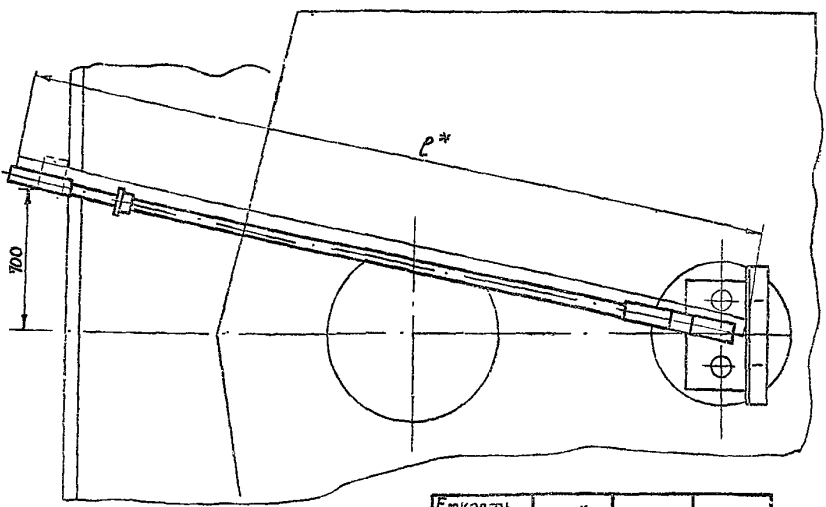
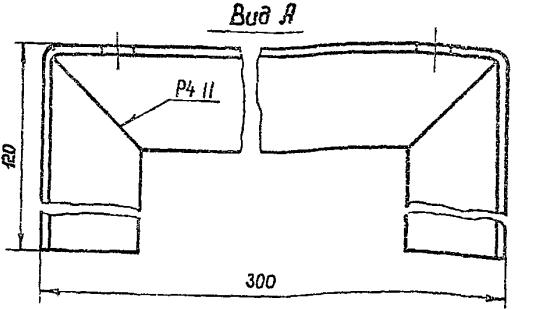
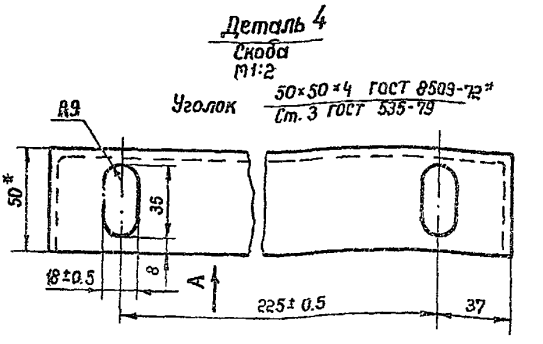
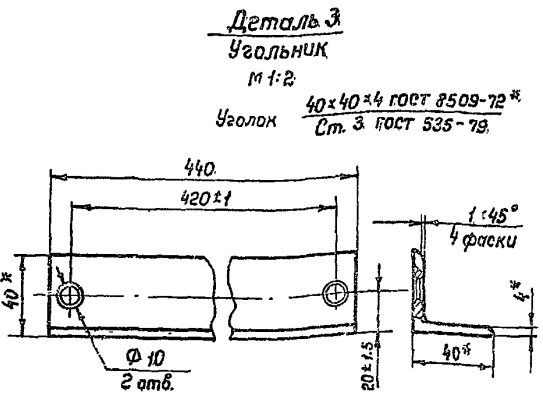
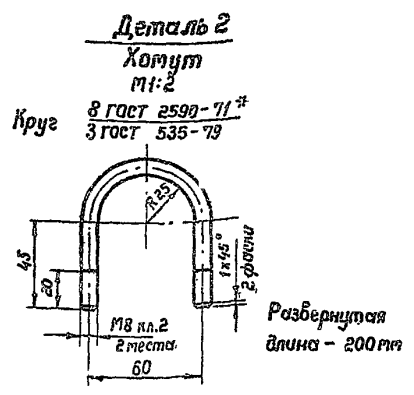
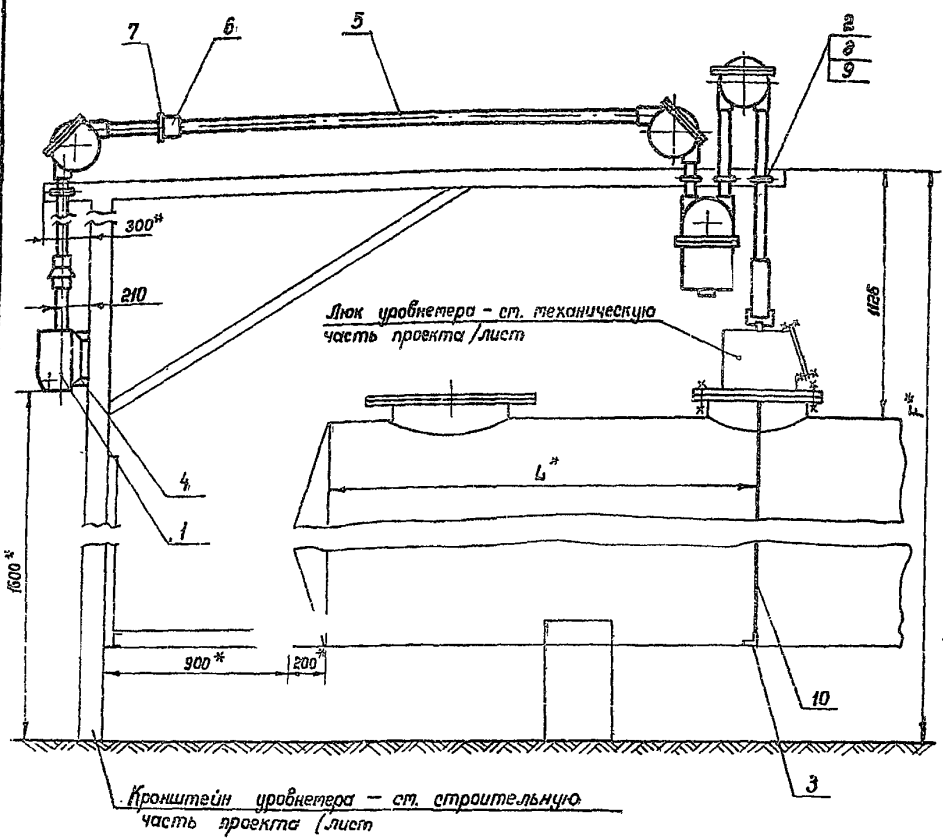
Т.п. 704-1-158.83-704-1-164.83 АС

Резервуары стальные горизонтальные цилиндрические для хранения нефтепродуктов емкостью 3,5, 10, 25, 51, 75 и 100 м³.
Оборудование резервуаров для хранения нефтепродуктов с давлением насыщенных паров 200-500 мм рт.ст. при наземной установке.

Монтажные узлы
Миннефтепрон
Южгипронефтепрон
г. Киев

Лист № подл. Подпись и дата. Взам. инв. №

Таблицы проекта 704-1-158-83 ÷ 704-1-164-83



Емкость резервуара	L [*]	ρ [*]	F [*]
50 м ³	3600	5350	
75 / 100 м ³	2300 / 3900	4050 / 5630	

Поз.	Обознач.	Наименование	Кол.	Примеч.
1		Уровнемер УДУ 10-11141	1	
2		Хомут	4	
3		Угольник	1	
4		Скоба	1	
5		Труба Ц-40x3.0 гост 3262-75	7м	
6		Муфта короткая 40-Ц гост 3966-75	1	
7		Контргайка 40-Ц гост 3963-75	1	
8		Гайка М8 гост 5915-70*	8	
9		Шайба 8 гост 10450-78	8	
10		Правослон 2 12x18x107 гост 18743-72	10м	Комплект поз. 1

- * Размеры для справок.
- Неуказанные предельные отклонения размеров деталей: отверстий H14, вала h14, остальных ± J14.
- Детали 3, 4 варить при монтаже электродуговой сваркой, катет шва 4 мм. Электроды Э42 гост 9467-73.
- Размер F устанавливается при привязке проекта в зависимости от отметки установки резервуара.
- Монтаж и наладку уровнемера выполнить согласно заводской инструкции по монтажу, наладке и эксплуатации.

Привязан

Инв. №

Инж.	Литок	Лит				
Рук. зр.	Литвинова	Лит				
Н. контр.	Лысова	Лит				
Гл. спец.	Медник	Лит				
Нач. отд.	Башенко	Лит				
ГЛП	Бальзак	Лит				

Т. П. 704-1-158.83 ÷ 704-1-164.83 КА

Резервуары стальные горизонтальные цилиндрические для хранения нефтепродуктов емкостью 3,5, 10, 25, 50, 75 и 100 м³. Оборудование резервуаров для хранения нефтепродуктов с давлением насыщенных паров до 500 кг/см² ст. при монтажной установке.

β	2	
---	---	--

Установка уровнемера УДУ-10. м 1:20
Инж. Литок
г. Киев

Лист № 10 из 10. Подпись и дата. Взам. инв. №