

ТИПОВОЙ ПРОЕКТ
407 - 3 - 667.04

Трансформаторная подстанция 10(6)/0,4 кВ с двумя трансформаторами мощностью до 1000 кВА на базе оборудования ОАО "Самарский завод "Электроцит"

Альбом 1

ПЗ	Пояснительная записка	стр.3...5
АС	Архитектурно-строительные решения	стр.6...19
ОВ	Отопление и вентиляция	стр.20...21
АС.И	Архитектурно-строительные изделия	стр.22....43

Ц.00638-04

					Привязан	
Инв. №						

ТИПОВОЙ ПРОЕКТ

407 - 3 - 667.04

Трансформаторная подстанция 10(6)/0,4 кВ с двумя трансформаторами мощностью до 1000 кВА на базе оборудования ОАО "Самарский завод "Электроцит"

Альбом 1

состав проекта

Альбом 1 ПЗ Пояснительная записка
АС Архитектурно-строительные решения.
ОВ Отопление и вентиляция
АС.И Архитектурно-строительные изделия
Альбом 2 ЭП Электротехническая часть
ЭМ Электросиловое оборудование
ЭМК Электромонтажные конструкции

Альбом 3 ЭП.С Спецификации оборудования
ЭП.ЛО1 Опросный лист на камеры КСО-ЗСЭЩ
ЭП.ЛО2 Опросный лист на камеры КСО-ЗСЭЩ и шкафы К-66 (комбинированный вариант РУВН)
ЭП.ЛО3 Опросный лист на щит 0,4 кВ
ЭМ.С Спецификации оборудования
АС.С Спецификации материалов, изделий и конструкций

РАЗРАБОТАН:

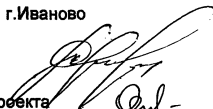
ОГУП "Проектный институт

"ГИПРОКОММУНЭНЕРГО"

г.Иваново

Директор

Главный инженер проекта



Красавин А.Н.

Осипов Е.Ф.

Утвержден и введен в действие

ОАО "Самарский завод "Электроцит"

Приказ № 89-Пр от 17.03.05 г.

					Привязан	
Инв. №						

400638-01 2

Лист	Наименование	Страница
1	Содержание альбома (СА)	2
1-3	Пояснительная записка (ПЗ)	3-5
Архитектурно-строительные решения - АС		
1	Общие данные (начало).	6
2	Общие данные (окончание).	7
3	План на отм. 0,000	8
4	Разрезы 1-1; 2-2	9
5	Фасады.	10
6	План полов на отм. 0,000. План кровли.	11
7	Схема расположения фундаментов.	12
8	Схема расположения блоков в осях А-Б; Б-А; 1-2; 2-1. Сечения 2-2; 3-3; 4-4; 5-5.	13
9	Расположение кабельных каналов. Вариант 1. Вариант 2.	14
10	Сечения. Узел А.	15
11	Перекрытие кабельных каналов. Вариант 1. Вариант 2.	16
12	Схема расположения плит покрытия	17
13	Расположение горизонтальной диафрагмы.	18
14	Расположение закладных изделий.	19
Отопление и вентиляция - ОВ		
1	Общие данные	20
2	План на отм. 0.000. Установка электрических печей.	21
Архитектурно-строительные изделия - АС.И		
00	Содержание	22
ТУ	Технические условия	22
МК1	Марка МК1	23
МК2	Марка МК2	23
МК3	Марка МК3	24

Лист	Наименование	Страница
МК4	Марка МК4	24
МК5	Марка МК5	25
МС1	Соединительное изделие МС1	26
МС2	Соединительное изделие МС2	26
МН1	Изделие закладное МН1	27
МН2	Изделие закладное МН2	27
В1	Ворота В1. Общий вид	28
В1.ПЛ	Ворота В1. Полотно левое В1.ПЛ	30
В1.ПП	Ворота В1. Полотно правое В1.ПП	32
В2	Ворота В2. Общий вид	34
В2.ПЛ	Ворота В2. Полотно левое В2.ПЛ	36
В2.ПП	Ворота В2. Полотно правое В2.ПП	38
Д1	Дверной блок Д1. Общий вид	40
Д1.ПД	Дверной блок Д1. Полотно дверное Д1.ПД	41
ВЖ1	Вентиляционная жалюзийная решетка ВЖ1	(43)

Имя, № подл. Подпись и дата Взам. инв. №

						Привязан			
									Листов
Инв. №									
Изм.	Колуч.	Лист	№ док.	Подпись	Дата	ТП 407-3-667.04 - СА			
ГИП				Осипов					
Нач. отдела				Осипов					
Зав. гр.				Бобков					
Исполн.				Глазкова		Содержание альбома			
						Стадия	Лист	Листов	
						Р	1	1	
						Проектный институт ГИПРОКОММУНЭНЕРГО г. Иваново			

Формат А3

400638-01 3

ИСХОДНЫЕ ДАННЫЕ

Настоящий типовой проект трансформаторной подстанции 10(6)/0,4 кВ выполнен на основании задания на проектирование, выданного ОАО "Самарский завод "Электроцит".

Типовой проект разработан для применения в районах со следующими природно-климатическими условиями :

- расчетная зимняя температура наружного воздуха, -30°С;
- нормативное значение ветрового давления, 0,23 кПа (23кгс/м²);
- нормативное значение веса снегового покрова, 1,8 кПа (180 кгс/м²);
- сейсмичность не выше 6 баллов;
- грунты основания мелкие пески, непучинистые, непросадочные со следующими нормативными значениями характеристик:
f_н=28° ; E=18 МПа (180 кгс/см²); ρ=1.8 т/м³; γ_с=1,0;
- грунтовые воды отсутствуют.

ОБЪЕМНО-ПЛАНИРОВОЧНЫЕ И КОНСТРУКТИВНЫЕ РЕШЕНИЯ

Трансформаторная подстанция является подстанцией закрытого типа в отдельно стоящем здании. Здание ТП - прямоугольное в плане с размерами в осях 7,0х7,2 м.

Здание ТП по степени ответственности относится ко II классу, по долговечности - ко II степени, по пожарной опасности согласно НПБ 105-03 - к категории В1-помещения силовых трансформаторов, остальные помещения - к категории Д, степень огнестойкости - II.

Здание ТП запроектировано с кирпичными несущими стенами. Стены выполняются из обыкновенного глиняного кирпича пластического прессования по ГОСТ 530-95 или силикатного кирпича по ГОСТ 379-95 марки 75 на растворе марки 50 с морозостойкостью для наружных стен Мрз 15.

Наружные стены приняты толщиной 380 мм, перегородки - толщиной 120 и 250 мм.

При кладке кирпичных стен должны быть установлены все кладочные элементы.

Фундаменты под стены выполняются из бетонных блоков по ГОСТ 13579-78* с обязательной их перевязкой. Монтаж блоков ведется на цементном растворе марки М50. Монолитные участки фундаментов выполняются из бетона класса В7,5.

Асбестоцементные трубы для подвода кабелей прокладывать в процессе возведения фундаментов под наблюдением электромонтажников.

Обратная засыпка фундаментов производится грунтом без включения строительного мусора и растительного грунта слоями 20-30 см с уплотнением грунта до γ =1,8 тс/м³. До производства обратной засыпки должны быть выполнены все работы по укладке кабелей и устройству заземления.

Гидроизоляция на отм.-0,030 выполняется из двух слоев гидроизола на битумной мастике. Поверхности стен, соприкасающиеся с грунтом, обмазываются горячим битумом.

Плиты покрытия сборные железобетонные по серии 1.241-1 вып. 45 укладываются на цементный раствор марки М200. Швы между продольными ребрами плит заделываются бетоном класса В15 на мелком заполнителе.

Перемычки сборные железобетонные по серии 1.038.1-1 вып.1,2 укладываются на цементный раствор марки М50.

Кровля выполняется из Изопласта К с крупнозернистой посыпкой с лицевой стороны и полиэтиленовой пленкой с другой стороны по ТУ 5774-005-05766480-95.

По периметру наружных стен выполняется асфальтовая отмостка шириной 750 мм по цокольному основанию.

ОТДЕЛОЧНЫЕ РАБОТЫ

Кладка стен ведется с расшивкой швов снаружи и врезку изнутри. Наружные поверхности стен выполняются из отборного кирпича.

Цветовая отделка фасадов здания выполняется при привязке проекта к местным условиям с учетом градостроительных задач и характера окружающей застройки, а также в соответствии с указаниями по проектированию цветовой отделки интерьеров производственных зданий промышленных предприятий ГОСТ 14202-69.

Внутренняя отделка помещений приведена в комплексах АС.

Откосы дверных проемов оштукатурить цементным раствором и окрасить силикатной краской.

Стальные изделия покрасить двумя слоями эмали ПФ-133 по слою грунта ГФ-021.

ПРОТИВОПОЖАРНЫЕ МЕРОПРИЯТИЯ

В здании ТП согласно ПУЭ из помещений распреедустройств предусматривается по одному эвакуационному выходу (как для распреедустройств с коридором обслуживания до 7 метров), двери которых открываются наружу.

Противопожарные средства и инвентарь должны быть установлены в ТП в соответствии с местными инструкциями, согласованными органами Государственного пожарного надзора.

Типовой проект
407-3-667.04
Альбом 1

Изм. № подл. Подпись и дата Взам. инв. №

						Привязан					
									Листов		
Инв. №											
									ТП 407-3-667.04-ПЗ		
Изм.	Кол.уч.	Лист	№ док.	Подпись	Дата	Пояснительная записка			Стадия	Лист	Листов
Гл.инж.пр.		Осипов		<i>OS</i>					Р	1	3
Нач. отд.		Осипов		<i>OS</i>					Проектный институт		
Зав. гр.		Бобков		<i>Bobkov</i>					Гипрокоммуэнерго		
Исполн.		Глазкова		<i>Glazkova</i>					г. Иваново		
Исполн.		Курилова		<i>Kurilova</i>					Формат А3		

400638-01 4

УКАЗАНИЯ ПО ПРОИЗВОДСТВУ РАБОТ

Проектом предусмотрено производство строительно-монтажных работ в летних условиях в соответствии с действующими нормативными документами по производству работ.

Монтаж сборных бетонных и железобетонных конструкций и кладку стен выполнять в соответствии со СНИП 3.03.01-87 "Несущие и ограждающие конструкции".

Кровельные работы и работы по устройству полов должны производиться в соответствии со СНИП 3.04.01-87 "Изоляционные и отделочные покрытия".

Антикоррозийная защита конструкций выполняется в соответствии со СНИП 2.03.11-85 "Защита строительных конструкций от коррозии".

Все виды работ производятся в соответствии со СНиП 12-03-2001 "Безопасность труда в строительстве. Часть 1. Общие требования." и СНиП 12-04-2002 "Безопасность труда в строительстве. Часть 2. Строительное производство."

УКАЗАНИЯ ПО ПРОИЗВОДСТВУ РАБОТ В ЗИМНЕЕ ВРЕМЯ

При производстве всех видов работ в зимнее время следует руководствоваться требованиями соответствующих разделов СНИП 3.03.01-87 и СНИП 3.04.01-87.

Проектная организация, производящая привязку проекта, должна в соответствии с местными климатическими условиями внести в чертежи данного типового проекта необходимые изменения и выполнить ПОС.

Производство работ в зимних условиях по чертежам, не имеющим изменений, не допускается. Все работы должны вестись в соответствии с "Проектом производства работ в зимних условиях". Лица, отвечающие за производство работ в зимнее время, должны быть ознакомлены с перечисленными СНИП и дополнительными указаниями организации, выполнявшей привязку типового проекта к местным условиям.

В проекте производства работ на возведение кирпичных стен должны быть приведены мероприятия, обеспечивающие устойчивость положения стен согласно СНИП 3.03.01-87.

ОТОПЛЕНИЕ И ВЕНТИЛЯЦИЯ

В проекте принята расчетная температура наружного воздуха: -30°C.

Принятое в проекте оборудование РУВН нормально работает без подогрева помещения до t = -25°C.

При температурах воздуха в помещении ниже -25°C до -30°C предусмотрен подогрев помещения с помощью электронагревателей ПЭТ-4 в автоматическом режиме.

Оборудование РУНН нормально функционирует во всем диапазоне принятых температур без дополнительного подогрева.

Обмен воздуха в РУНН и РУВН осуществляется неорганизованным притоком его путем инфильтрации через дверные проемы и кабельные каналы. В трансформаторных камерах приток воздуха организован через жалюзийные решетки и вентиляционные диафрагмы.

СХЕМА ЭЛЕКТРИЧЕСКАЯ ПРИНЦИПИАЛЬНАЯ И ОБОРУДОВАНИЕ НА НАПРЯЖЕНИЕ 10(6) кВ.

На напряжение 10(6) кВ принята одинарная секционированная двумя выключателями нагрузка на две секции система сборных шин. Распредустройство 10(6)кВ может быть скомплектовано в зависимости от мощности устанавливаемых трансформаторов в двух вариантах:

- Вариант 1 при силовых трансформаторах мощностью до 630 кВА комплектуется камерами КСО-3СЭЩ;
- Вариант 2 при силовых трансформаторах мощностью 1000 кВА комплектуется также камерами КСО-3СЭЩ, за исключением ячеек трансформаторных вводов, которые комплектуются шкафами К-66 с использованием переходных шкафов.

По обоим вариантам габариты помещения РУВН-одинаковы.

Схемы электрических соединений для данного проекта предусматривают работу оборудования на переменном оперативном токе.

К каждой секции присоединяется одна питающая и 1 отходящая линия и силовой трансформатор 630-1000 кВА.

По пропускной способности питающих линий проект разработан на ток до 630 А.

Камеры и шкафы разработаны на ток термической стойкости 20 кА. Ток электродинамической стойкости сборных шин и главных цепей ячеек - 51 кА.

СХЕМА ЭЛЕКТРИЧЕСКАЯ ПРИНЦИПИАЛЬНАЯ И ОБОРУДОВАНИЕ НА НАПРЯЖЕНИЕ 0,4 кВ.

На напряжение 0,4 кВ принята одинарная секционированная автоматом и двумя разъединителями на две секции система сборных шин.

Питание секций шин осуществляется от силовых трансформаторов, подключаемых к щиту 0,4 кВ через разъединители и автоматические выключатели.

Надежность питания секций щита обеспечивается устройством АВР.

Максимально возможное количество отходящих линий распредсети - 20.

Отходящие линии могут подключаться к сборным шинам через автоматические выключатели или разъединители-предохранители. Варианты схем подключения линий указаны на листе 8 комплекта ЭП.

Параметры щита 0,4 кВ определяются при привязке проекта.

Щит 0,4 кВ поставляется заводом "Электрощит" как комплект высокой заводской готовности. Для учета электроэнергии устанавливаются приборы учета в вводных панелях. Возможна установка панелей наружного освещения.

Типовой проект
407-3 - 667.04
Альбом 1

Инв. № подл.	Подпись и дата	Взам. инв. №

Привязан					
Инв. №		Изм.	Кол.уч.	Лист	№ док.
					Подпись
					Дата

ТП 407-3-667.04 - ПЗ

Лист
2

Формат А3

400 638 - 01 5

ИЗМЕРЕНИЕ И УЧЕТ ЭЛЕКТРОЭНЕРГИИ

В панелях щита 0,4 кВ устанавливаются следующие измерительные приборы:
- в вводных панелях вводно-секционного блока - амперметры и вольтметры.
Потребность учета электроэнергии определяется при привязке проекта.

АВТОМАТИКА

Автоматика предусматривается в следующем объеме:

1. АВР на секционном автомате 0,4 кВ.
2. Автоматическое включение электронагревателей технологического подогрева помещения РУВН.

СОБСТВЕННЫЕ НУЖДЫ ТП

Для питания цепей освещения и обогрева ТП и осветительного трансформатора 220/36 В предусматривается шкаф собственных нужд, который запитывается с первой и второй секций РУНН.

Дополнительно устанавливаются ящик ЯТП и ящик серии Я5000, тип которого выбирается при привязке проекта.

Питание шин шкафа собственных нужд осуществляется от панелей щита 0,4 кВ.

ЭЛЕКТРООСВЕЩЕНИЕ И СИЛОВАЯ СЕТЬ

Во всех помещениях ТП принято рабочее освещение на напряжении 380/220 В. Ремонтное переносное освещение и внутреннее освещение камер РУВН осуществляется на напряжении 36 В. Освещение выполняется лампами накаливания.

Электропитание сети освещения, локального обогрева шкафового оборудования и помещения РУВН осуществляется от автоматов шкафа собственных нужд, ящика ЯТП-250У3 и ящика серии Я5000.

ЗАЗЕМЛЕНИЕ И ЗАЩИТА ОТ ГРОЗОВЫХ И ВНУТРЕННИХ ПЕРЕНАПРЯЖЕНИЙ

Заземляющее устройство ТП принято общим для напряжений 10(6) и 0,4 кВ. Сопротивление заземляющего устройства должно быть в любое время года $R \leq 4$ Ом.

Расчет заземляющего устройства производится при привязке проекта к конкретным условиям.

В качестве заземляющего устройства должны быть использованы естественные заземлители, а при их отсутствии или недостаточности выполняется искусственное заземляющее устройство.

Заземляющее устройство выполняется углубленными заземлителями из круглой стали, укладываемой на дно котлована по периметру фундамента здания (см. строительную часть проекта) и вертикальными электродами, которые вбиваются по периметру здания на расстоянии не менее 5 м друг от друга и соединяются между собой круглой сталью $\varnothing 10$.

Углубленные заземлители связываются с магистралью заземления в двух местах.

Для защиты здания от прямых ударов молнии в районах с числом грозových часов в году более 20, на крыше здания выполняется молниеприемная сетка с не менее чем двумя спусками (см. строительную часть проекта).

Для защиты от перенапряжений следует предусматривать средства защиты.
В качестве таковых должны применяться ограничители перенапряжений ОПН. При этом необходимо пользоваться "Инструкцией по устройству молниезащиты зданий, сооружений и промышленных коммуникаций" (СО №153-34.21.122-2003).

МЕРОПРИЯТИЯ ПО ТЕХНИКЕ БЕЗОПАСНОСТИ

Мероприятия по технике безопасности предусмотрены в проекте в объеме действующих ПТЭ и ПТБ.

Эксплуатационная безопасность обслуживающего персонала РУВН обеспечивается за счет специальных конструкторских решений (наличие индикации положения аппаратов, видимый разрыв контактов аппаратов, перегородки из прозрачного пластика в отсеках ячеек, разгрузочные клапаны сброса давления выключателей, смотровые окна и возможность индикации напряжения 6(10) кВ).

Для безопасности при коммутационных операциях предусмотрены заводские блокировки в соответствии с требованиями стандартов по безопасности труда.

Камеры КСО-ЗСЭЩ и шкафы К-66 могут быть оборудованы механическими блокировочными замками Генодмана.

Шкафы К-66 оборудованы защитными, автоматически закрывающимися шторками при перемещении выкатного элемента из рабочего положения в контрольное.

Проектом предусмотрен также комплект основных защитных средств по технике безопасности. Дополнительные защитные средства должны быть установлены в РТП в соответствии с местными инструкциями по технике безопасности.

ОРГАНИЗАЦИЯ ЭКСПЛУАТАЦИИ

В ЗРУ 10(6) кВ используются вакуумные выключатели ВБУПЗ-10 (вариант 2).

Принципиальные отличия этих выключателей от ранее использовавшихся маломасляных требуют предварительного обучения персонала для надежной и безопасной работы оборудования.

По вопросам поставки оборудования обращаться :
ОАО "Самарский завод "Электрощит".
443048, г. Самара, ОАО "Самарский завод "Электрощит"
Тел. (8462) 504268, 503019 факс (8442) 506548, 504562.
E-mail: info@redclay.samara.ru

Привязан			
Инв. №			

Изм.	Кол. уч.	Лист	№ док.	Подпись	Дата

ТП 407-3-667.04 - ПЗ

Лист

3

Формат А3

Ц. Д. 0638 - 01 6

Типовой проект
407-3-667.04
Альбом 1

Ведомость рабочих чертежей основного комплекта марки "АС"

Лист	Наименование	Примечание
1	Общие данные (начало).	
2	Общие данные (окончание).	
3	План на отм. 0,000	
4	Разрезы 1-1; 2-2.	
5	Фасады.	
6	План полов на отм. 0,000. План кровли.	
7	Схема расположения фундаментов.	
8	Схема расположения блоков в осях А-Б;Б-А;1-2;2-2. Сечения 2-2;3-3;4-4,5-5.	
9	Расположение кабельных каналов. Вариант 1. Вариант 2.	
10	Сечения. Узел А.	
11	Перекрытие кабельных каналов. Вариант 1. Вариант2.	
12	Схема расположения плит покрытия	
13	Расположение горизонтальной диафрагмы.	
14	Расположение закладных изделий.	

Ведомость спецификаций

Лист	Наименование	Примечание
3	Спецификация элементов заполнения проемов	
3	Спецификация элементов перемычек	
7	Спецификация элементов к схеме расположения фундаментов	
11	Спецификация элементов кабельных каналов. Вариант 1. Вариант 2.	
12	Спецификация элементов к схеме расположения плит покрытия	
13	Спецификация к схеме расположения горизонтальной диафрагмы	
14	Спецификация к схеме расположения закладных изделий	

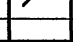
Указания по привязке проекта

1. Проектная организация, производящая привязку проекта, должна в соответствии с местными климатическими условиями внести в чертежи данного типового проекта необходимые изменения и дополнения.
2. Для заземления створок металлических ворот и дверей предусмотреть гибкую перемычку проводом марки МГ25 между полотном ворот или дверей и металлическим обрамлением коробки.

Изм. № подл. Подпись и дата. Взам. инв. №

Технические решения, принятые в типовом проекте, соответствуют требованиям экологических, санитарно-гигиенических, противопожарных и других норм, действующих на территории Российской Федерации и обеспечивают безопасную для жизни и здоровья людей эксплуатацию объекта при соблюдении предусмотренных рабочими чертежами мероприятий.

Главный инженер проекта  Осипов Е.Ф.

					Привязан		
Инв. №					ТП 407 - 3 - 667.04 - АС		
Изм.	Кодч.	Лист	Док.	Подпись	Дата	Трансформаторная подстанция 10(6)/0,4кВ с двумя трансформаторами мощностью до 1000 кВА на базе оборудования ОАО "Санарский завод "Электросиэт"	
ГИП		Осипов				Стадия	Лист
Нач.отдела		Осипов				Р	1
Зав.гр.		Бобков					Листов
Исполн.		Глазкова				14	
					Общие данные (начало).		
					Проектный институт ГИПРОКОММУНЭНЕРГО г. Иваново		

Формат А3

ЦД0638-01 4

Ведомость ссылочных и прилагаемых документов

Обозначение	Наименование	Примечание
ГОСТ 13579-78*	Блоки бетонные для стен подвалов	
1.038.1-1 вып.1,2	Перекрышки железобетонные для зданий с кирпичными стенами.	
1.241-1 вып. 45	Сборные железобетонные многпустотные плиты перекрытий многоэтажных общественных зданий, производственных и вспомогательных зданий промышленных предприятий.	
3.400.2-14.93 вып.1	Изделия закладные унифицированные сборных железобетонных конструкций инженерных сооружений для промышленного строительства.	
ГОСТ 1839-80	Трубы и муфты асбестоцементные для безнапорных трубопроводов.	
ГОСТ 10704-91	Трубы стальные электросварные прямошовные. Сортамент.	
ГОСТ 3262-75*	Трубы стальные водогазопроводные. Технические условия.	
ГОСТ 25192-82	Бетоны. Классификация и общие технические требования.	
ГОСТ 18124-95*	Листы асбестоцементные плоские. Технические условия.	
	Прилагаемые документы	
407-3-667.04 - ЭП.С	Спецификация оборудования. Альбом 3.	
407-3-667.04 - ЭМ.С	Спецификации оборудования. Альбом 3.	
407-3-667.04 - АС.С	Спецификации материалов, изделий и конструкций. Альбом 3.	

Ведомость отделки помещений, м²

Наименование или номер помещения	Вид отделки элементов интерьеров				Примечание
	Потолок	Площадь	Стены или перегородки	Площадь	
1,2,3	Затирка Окраска силикатной краской	44,82	Затирка Окраска силикатной краской	208,0	либо аналогичными

Технико-экономические показатели.

Площадь застройки - 81,53 м²
 Строительный объем - 277,25 м³
 Общая площадь - 44,82 м²

Взам.инв.№

Подпись и дата

Инв. № подл.

Привязан

Инв. №

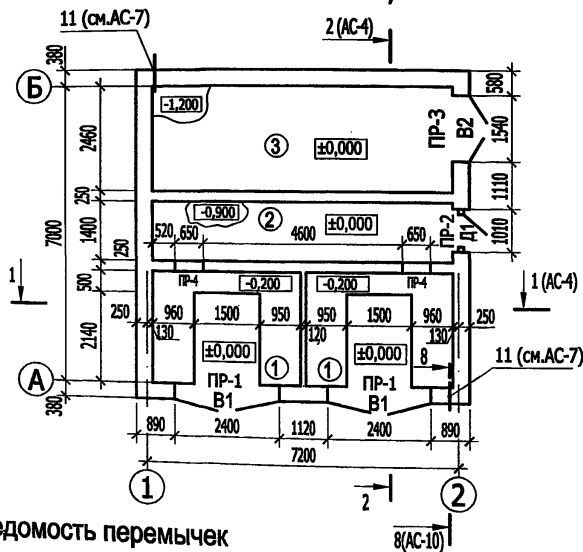
Изм.	Колуч.	Лист	№ док.	Подпись	Дата	ТП 407 - 3 - 667.04 - АС			
ГИП	Осипов	01				Трансформаторная подстанция 10(6)/0,4 кВ с двумя трансформаторами мощностью до 1000 кВА на базе оборудования ОАО "Санарский завод "Электроцит"	Стадия	Лист	Листов
Нач.отдела	Осипов						Р	2	
Зав.гр.	Бобков					Общие данные (окончание)			
Исполн.	Глазкова					Проектный институт ГИПРОКОММУНЭНЕРГО г. Иваново			

Формат А3

Ц.00638-01 8

Типовой проект
407-3-667.04
Альбом 1

План на отм. 0,000



Ведомость перемычек

Марка	Схема сечения
ПР 1 (2 шт.)	
ПР 2 (1 шт.)	
ПР 3 (1 шт.)	
ПР 4 (2 шт.)	

Экспликация помещений

Номер помещения	Наименование	Площадь м ²	Кат. помещения
1	Камера трансформатора	9,0	В1
2	Помещение РУ0,4 кВ	9,75	Д
3	Помещение РУ10(6)кВ	17,07	Д

Спецификация элементов заполнения проемов

Поз.	Обозначение	Наименование	Кол.	Масса ед,кг	Примеч.
1	407-3-667.04 - АС.И-В1	Ворота В1	2	323,0	
2	407-3-667.04 - АС.И-В2	Ворота В2	1	265,0	
3*	407-3-667.04 - АС.И-Д1	Дверной блок Д1	1	107,0	
4	407-3-667.04 - АС.И-ВЖ1	Жалюзийная решетка ВЖ1	2	104,0	

Спецификация элементов перемычек

Поз.	Обозначение	Наименование	Кол.	Масса ед,кг	Примеч.
1	1.038.1-1 вып.2	ЗПП27-71	4	568	
2	1.038.1-1 вып.2	2ПП14-4	1	189	
3	1.038.1-1 вып.2	2ПП18-5	1	241	
4	1.038.1-1 вып.1	1ПБ10-1	4	20	

Привязан

Инв. №

ТП 407 - 3 - 667.04 - АС

Изм.	Колыч.	Лист	№ док.	Подпись	Дата	Трансформаторная подстанция 10(6)/0,4 кВ с двумя трансформаторами мощностью до 1000 кВА на базе оборудования ОАО "Самарский завод "Электроцинк"	Стадия	Лист	Листов
							р	3	
							Проектный институт ГИПРОКОММУНЭНЕРГО г. Иваново		
							Формат А3		

План на отм. 0,000

400638-01 9

Типовой проект
407-3-667.04
Альбом 1

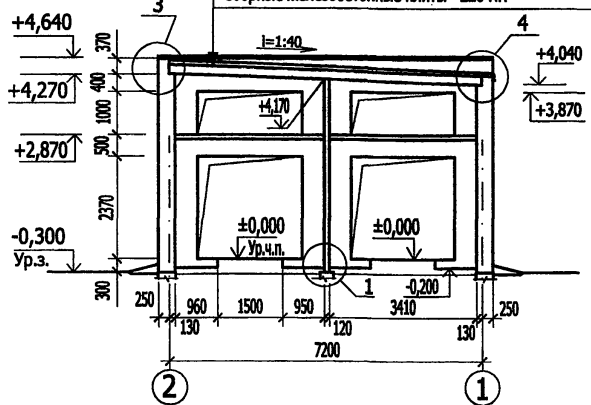
Разрез 1 - 1

Изопласт К с крупнозернистой посыпкой (ТУ 5774-005-05766480-95)

Сляжка из цементно-песчаного раствора марки 50 толщ.15 мм

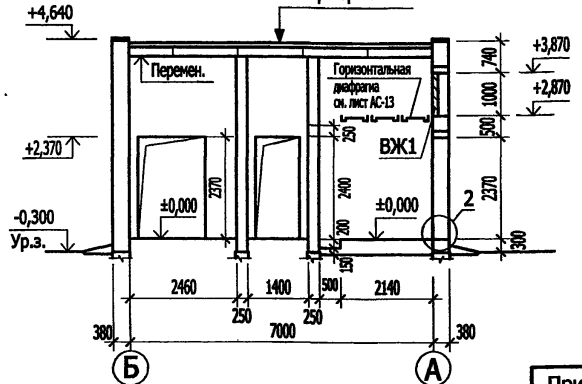
Молниеприемная сетка

Сборные железобетонные плиты 220 мм

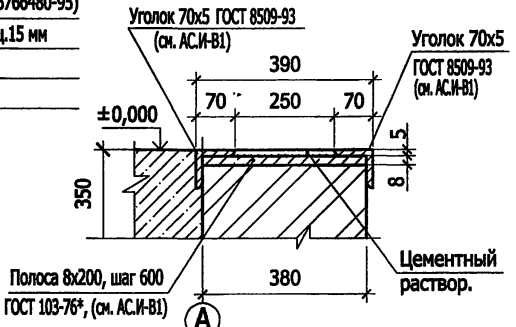


Разрез 2 - 2

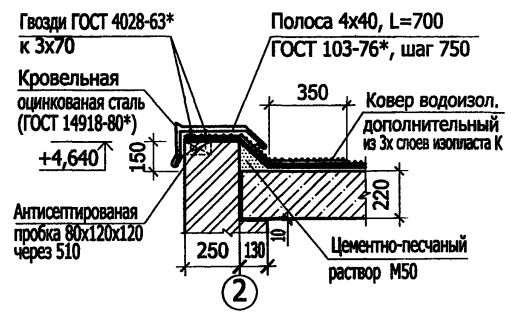
См. разрез 1-1



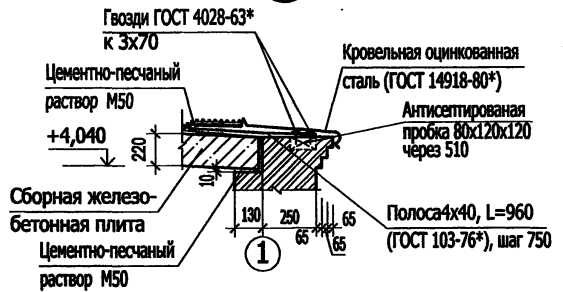
2



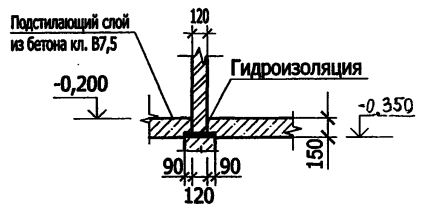
3



4



1



Молниеприемная сетка на чертежах узлов условно не показана.

Изм. №	подл.	Подпись и дата	Взам. инв. №

Привязан			
Инв. №			

Изм.	Колуч.	Лист	№ док.	Подпись	Дата
ГИП		Осипов			
Нач. отдела		Осипов			
Зав. гр.		Бобков			
Исполн.		Глазкова			

ТП 407-3-667.04-АС

Трансформаторная подстанция 10(6)/0,4 кВ с двумя трансформаторами мощностью до 1000 кВА на базе оборудования ОАО "Самарский завод "Электроцит"

Стадия	Лист	Листов
Р	4	

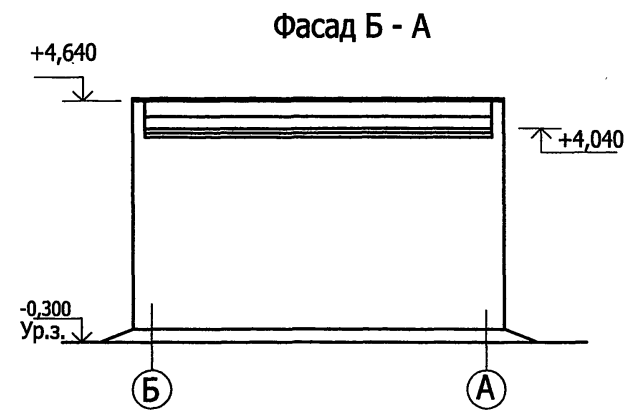
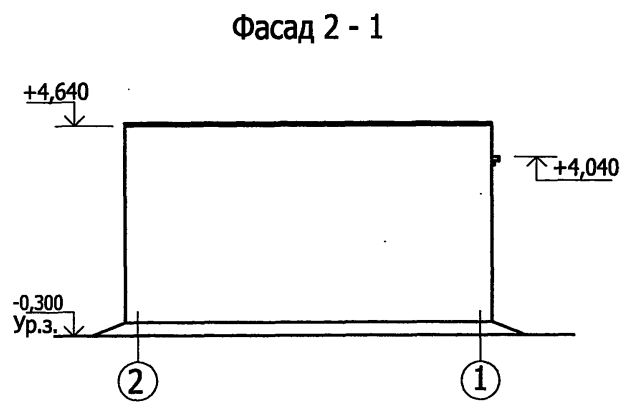
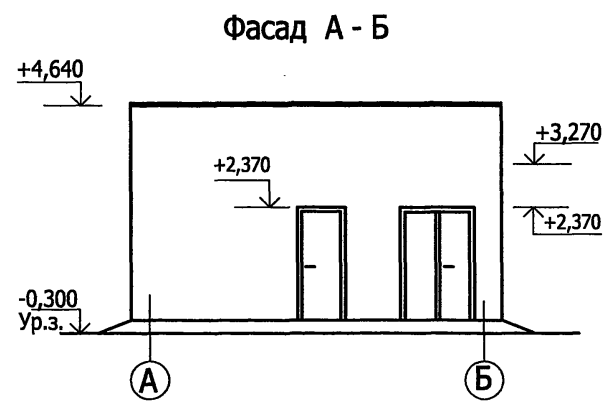
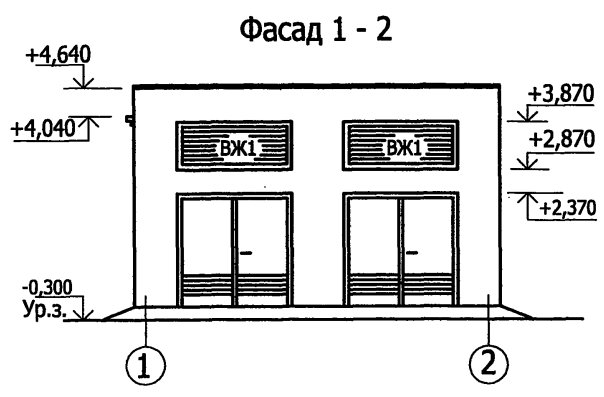
Разрезы 1-1; 2-2.

Проектный институт
ГИПРОКММУНЭНЕРГО
г. Иваново

Формат А3

4,00638-01 10

Типовой проект
407-3 - 667.04
Альбом 1



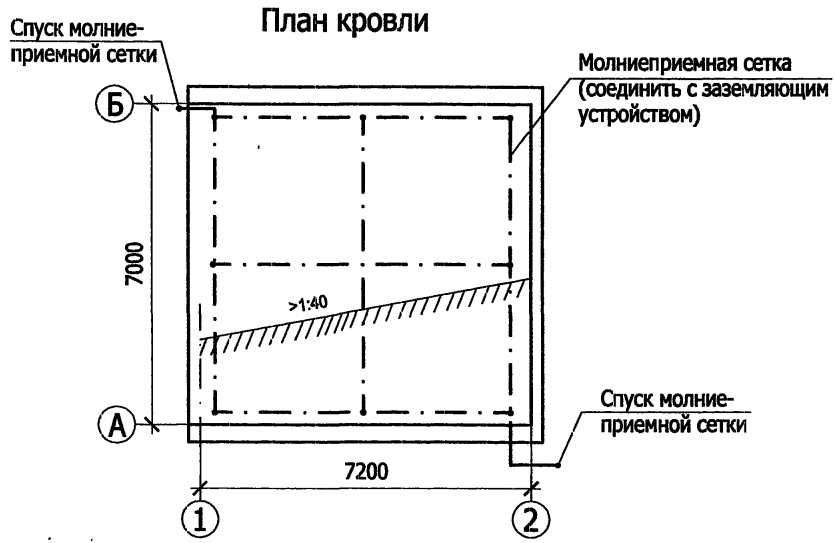
Изм. №	Инв. №
Подпись и дата	Взам. инв. №

						ТП 407 - 3 - 667.04 - АС			
Изм.	Кол.ч.	Лист	№ док.	Подпись	Дата	трансформаторная подстанция 10(6)/0,4 кВ с двумя трансформаторами мощностью до 1000 кВА на базе оборудования ОАО "Самарский завод "Электроцит"	Стадия	Лист	Листов
Привязан	ГИП	Осипов		<i>OS</i>			р	5	
	Нач. отдела	Осипов		<i>OS</i>					
	Зав. гр.	Бобков		<i>Bobkov</i>					
	Исполн.	Глазкова		<i>Glazkova</i>					
Инв. №						Фасады		Проектный институт ГИПРОКОММУНЭНЕРГО г. Иваново	

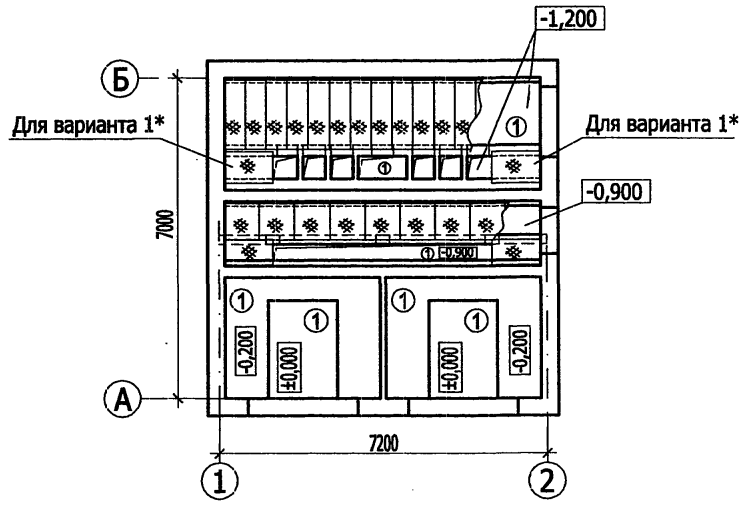
Формат А3

400638-01 11

Типовой проект
407-3-667.04
Альбом 1



План полов на отм. 0,000



Экспликация полов

Номер помещения	Тип пола	Схема пола или тип пола по серии	Данные элементов пола (наименование, толщина, основание и др.), мм	Площадь пола м ²
Помещения РУ-10(6)кВ и РУ-0,4кВ Камера трансформатора	1		Железнение из цемента М500 Подстилающий слой бетон класса В7.5 -150 Грунт основания	44,82

Молниеприемную сетку выполнить из арматуры 8АІ, расход арматуры 8АІ-23.0 кг

* Для варианта 2 см. АС-11

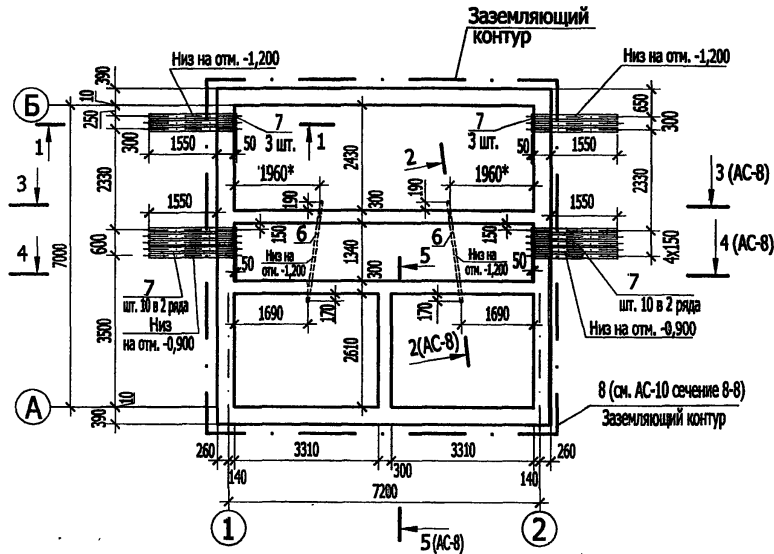
Привязан			
Инв. №			

ТП 407-3-667.04-АС						
Изм.	Колуч.	Лист	№ док.	Подпись	Дата	
ГИП	Осипов					
Нач.отдела	Осипов					
Зав.гр.	Бобков					
Исполн.	Глазкова					
Трансформаторная подстанция 10(6)/0,4 кВ с двумя трансформаторами мощностью до 1000 кВА на базе оборудования ОАО "Самарский завод "Электроцит"				Стадия	Лист	Листов
План полов на отм.0,000 План кровли.				Р	6	
				Проектный институт ГИПРОКОММУНЭНЕРГО г. Иваново		

Формат А3

400638-01 12

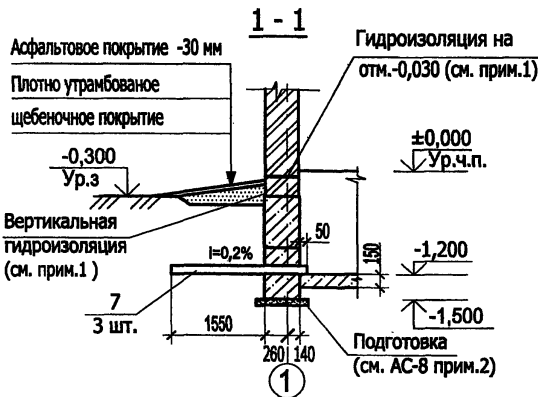
Схема расположения фундаментов



Спецификация к схеме расположения фундаментов

Поз.	Обозначение	Наименование	Кол.	Масса ед, кг	Примеч.
Блоки бетонные					
1	ГОСТ 13579-78*	ФБС 9.4.6-т	13	470	
2	ГОСТ 13579-78*	ФБС 9.3.6-т	16	350	
3	ГОСТ 13579-78*	ФБС 12.4.6-т	7	640	
4	ГОСТ 13579-78*	ФБС 24.4.6-т	14	1300	
5	ГОСТ 13579-78*	ФБС 24.3.6-т	7	970	
Изделия закладные					
6	ГОСТ 3262-75*	Труба стальная 65х3,2			
		L=5000	2	28,6	
7	ГОСТ 1839-80	Труба асбестоцементная			
		D _в =100, l=2000	26	18,0	
8	ГОСТ 2590-80	Круг В10			
Материалы					
		Бетон класса В7.5	2,8		м ³

Типовой проект
407-3-667.04
Альбом 1



1. Горизонтальная гидроизоляция клеенчатая - выполнить из двух слоев гидроизола на битумной мастике, толщина слоя мастики 2,0 мм. Вертикальная гидроизоляция - обмазка горячим битумом за 2 раза. Прочность сцепления с основанием и между собой гидроизоляционного ковра не менее 0,5 МПа (по СНиП 3.04.01-87 п.п.2.13,2.16,2.17).
2. При засыпке котлована следует соблюдать осторожность во избежание повреждений ответвлений от заземлителя.
3. Засыпку котлована производить только после укладки углубленного заземлителя (поз.8) и оформления соответствующего акта на скрытые работы с подписями электромонтажной, строительной и эксплуатирующей организации.
4. * Для варианта 2 размер 2050 мм. (См. АС-9)

Изм. №	Подпись и дата	Взам. инв. №
Изм. №	Подпись и дата	Взам. инв. №

Привязан	Изм.	Кол.	Лист	№ док.	Подпись	Дата
	ГИП					
	Нач. отдела					
	Зав. гр.					
	Исполн.					

ТП 407-3-667.04-АС					
Трансформаторная подстанция 10(6)/0,4 кВ с двумя трансформаторами мощностью до 1000 кВА на базе оборудования ОАО "Самарский завод "Электросит"					
Стадия	Лист	Листов			
р	7				
Схема расположения фундаментов.			Проектный институт ГИПРОКОММУНЭНЕРГО г. Иваново		

Формат А3

400638-01 13

Типовой проект
407-3-667.04
Альбом 1

Схема расположения блоков
в осях Б-А

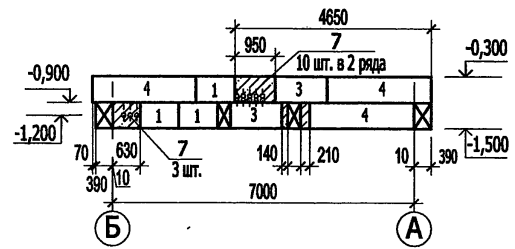


Схема расположения блоков
в осях А-Б

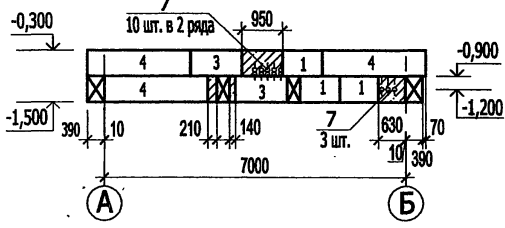


Схема расположения блоков
в осях 2-1

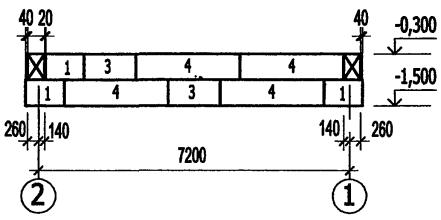
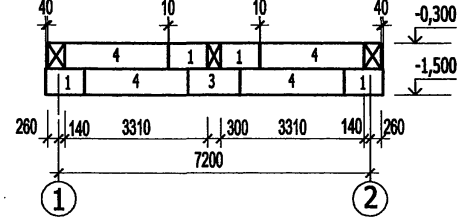
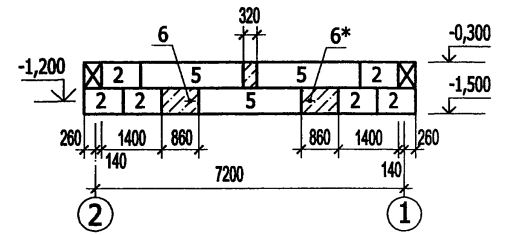


Схема расположения блоков
в осях 1-2

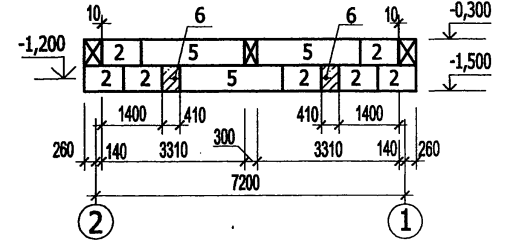


3-3

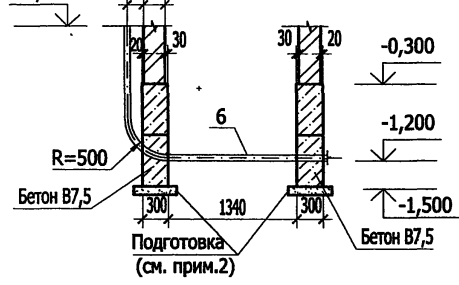


* см. примечание п.4 на л. АС-7.

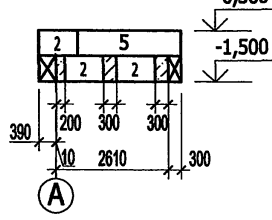
4-4



2-2



5-5



1. Данный лист смотреть совместно с листом АС-7.
2. Фундаментные блоки укладывать на щебеночную подготовку толщиной 50 мм или на выровненное песчаное основание (при песчаных грунтах).

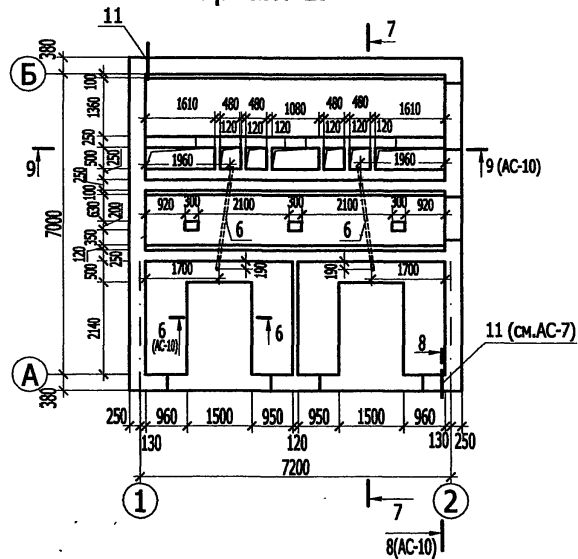
Инв. № подл.	Подпись и дата	Взам. инв. №

Привязан						ТП 407-3-667.04 - АС								
Инв. №	Исполн.	Зав.гр.	Нач.отдела	ГИП	Изм.	Кол.ч.	Лист	№ док.	Подпись	Дата	Трансформаторная подстанция 10(6)/0,4 кВ с двумя трансформаторами мощностью до 1000 кВА на базе оборудования ОАО "Самарский завод "Электроцинк"	Стадия	Лист	Листов
												Р	8	
Схемы расположения блоков в осях А-Б; Б-А; 1-2; 2-1. Сечения 2-2; 3-3; 4-4; 5-5.											Проектный институт ГИПРОКОММУНЭНЕРГО г. Иваново			

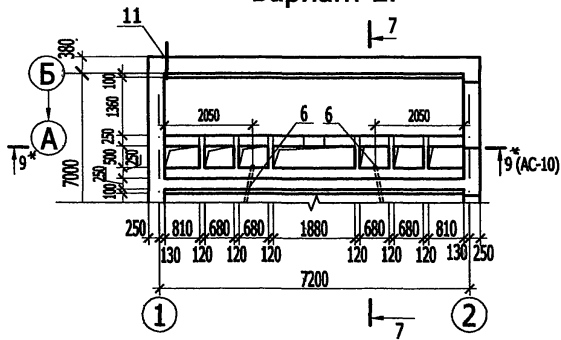
Формат А3

ЦД0638-01 14

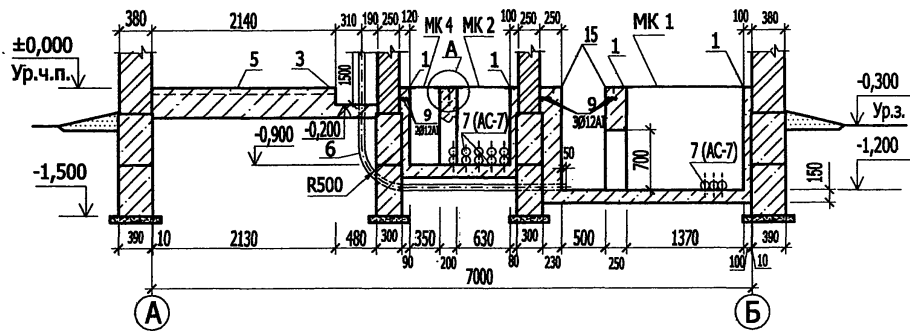
Расположение кабельных каналов Вариант 1.



Расположение кабельных каналов Вариант 2.



7-7



1. Закладные изделия в кабельных каналах заложить по чертежу AC-14.
2. Данный лист смотреть совместно с листом AC-10, AC-11.
3. Сварку выполнить электродами Э42 ГОСТ 9467-75.

Инв. № подл.	Подпись и дата	Взам. инв. №

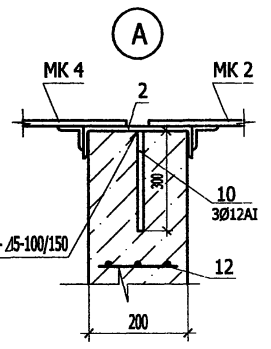
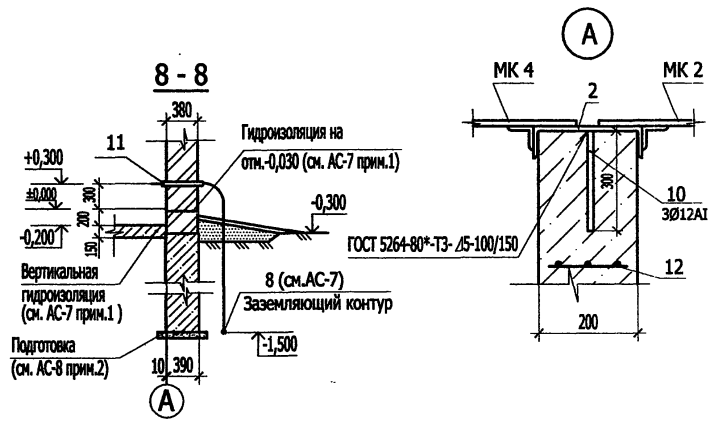
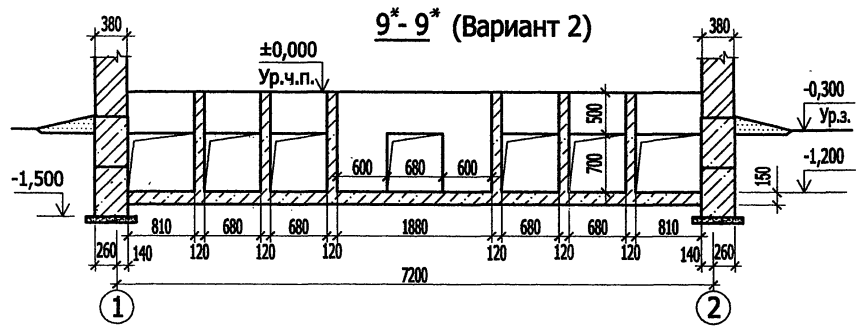
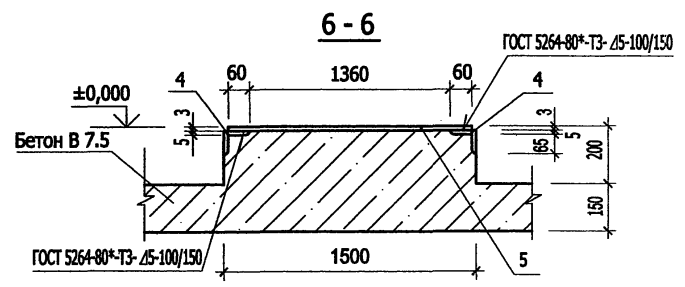
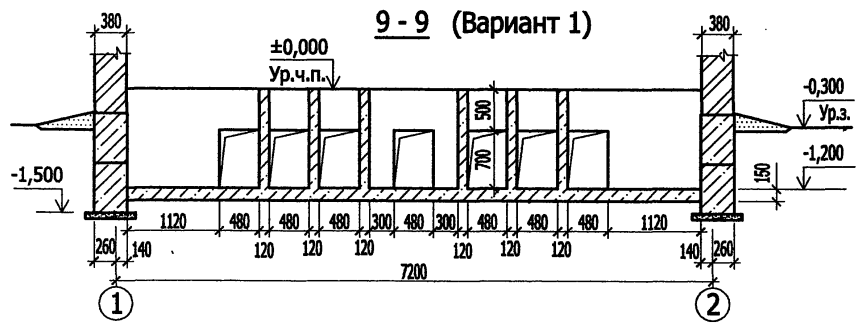
ТП 407 - 3 - 667.04 - AC										
Привязан	Изм.	Кол.ч.	Лист	№ док.	Подпись	Дата	Трансформаторная подстанция 10(6)/0,4 кВ с двумя трансформаторами мощностью до 1000 кВА на базе оборудования ОАО "Самарский завод "Электросит"	Стадия	Лист	Листов
	ГИП				Осипов			Р	9	
	Нач.отдела				Бобков					
	Зав.гр.				Бобков					
Инв. №					Исполн.	Глазкова		Проектный институт ГИПРОКОММУНЭНЕРГО г. Иваново		

Формат А3

400638-01 15

Типовой проект
407-3-667.04
Альбом 1

Типовой проект
 407-3-667.04
 Альбом 1



1. Данный лист смотреть совместно с листом АС-9, АС-11.
2. Сварку выполнить электродами Э42 ГОСТ 9467-75.

Подпись и дата
 Взам.инв.№

				ТП 407-3-667.04 - АС		
Привязан	Изм.	Кол.ч.	Лист	№ док.	Подпись	Дата
	ГИП		Осипов		<i>[Signature]</i>	
	Нач.отдела		Осипов		<i>[Signature]</i>	
	Зав.гр.		Бобков		<i>[Signature]</i>	
	Исполн.		Глазкова		<i>[Signature]</i>	
Инв. №						

трансформаторная подстанция 10(6)/0,4 кВ
 с двумя трансформаторами мощностью до 1000 кВА
 на базе оборудования ОАО "Санарский завод
 "Электроцифр"

Стадия	Лист	Листов
Р	10	

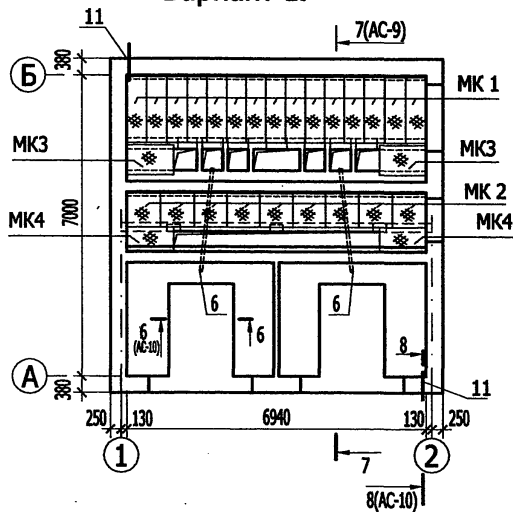
Сечения. Узел А.

Проектный институт
 ГИПРОКОММУНЭНЕРГО
 г. Иваново

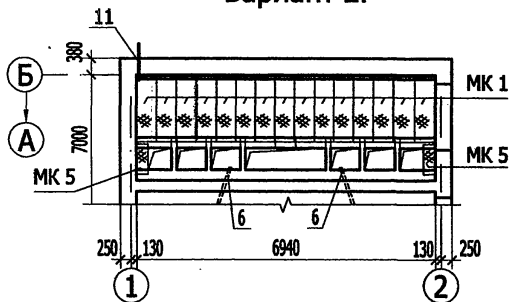
Формат А3

400638-01 16

Перекрытие кабельных каналов. Вариант 1.



Перекрытие кабельных каналов. Вариант 2.



Спецификация элементов кабельных каналов

Поз.	Обозначение	Наименование	Кол.	Масса ед., кг	Примеч.	
<u>Изделия закладные</u>						
1	3.400.2-14.93	M23	-	-	см. лист AC-14	
2	ГОСТ 8240-97	Швеллер 22П	-	-	см. лист AC-14	
3	ГОСТ 8509-93	Уголок 70x5, L=1360	-	-	см. лист AC-14	
4	ГОСТ 8509-93	Уголок 70x5, L=2140	-	-	см. лист AC-14	
5	ГОСТ 19904-90	Лист стальной 3x1480 L=2130	-	-	см. лист AC-14	
6	ГОСТ 3262-75*	Труба стальная 65x3,2 L=5000	-	-	см. лист AC-7	
15	ГОСТ 8240-97	Швеллер 10П	-	-	см. лист AC-14	
МК1	407-3-667.04 - АС.И -МК1	МК1	15	40,0		
МК2	407-3-667.04 - АС.И -МК2	МК2	9	36,4		
МК3	407-3-667.04 - АС.И -МК3	МК3	2	43,7		
МК4	407-3-667.04 - АС.И -МК4	МК4	2	35,4		
МК5	407-3-667.04 - АС.И -МК5	МК5	2	10,1		
<u>Детали</u>						
9		Ø12 АI ГОСТ 5781-82*	103,3	0,888	п.м	
10		Ø12 АI ГОСТ 5781-82* L=300	9	0,266		
11	ГОСТ 10704-91	Труба стальная 53x14 Г L=500	2	0,89		
12	ГОСТ 5336-80*	Сетка Р-10-1.2	0,6 м ²	3	1,32	см. лист AC-10
<u>Материалы</u>						
	ГОСТ 25192-82*	Бетон класса В7.5	22,0		м ³	

Данный лист смотреть совместно с листом АС-9, АС-14.

ТП 407 - 3 - 667.04 - АС

Изм.	Кол.	Лист	№ док.	Подпись	Дата	Трансформаторная подстанция 10(6)/0,4 кВ с двумя трансформаторами мощностью до 1000 кВА на базе оборудования ОАО "Самарский завод "Электросит"	Стадия	Лист	Листов
Привязан							р	11	
Инв. №						Перекрытие кабельных каналов Вариант 1. Вариант 2.	Проектный институт ГИПРОКОММУНЭНЕРГО г. Иваново		

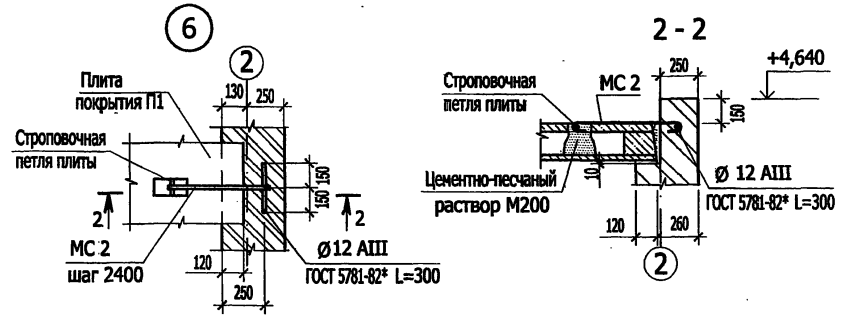
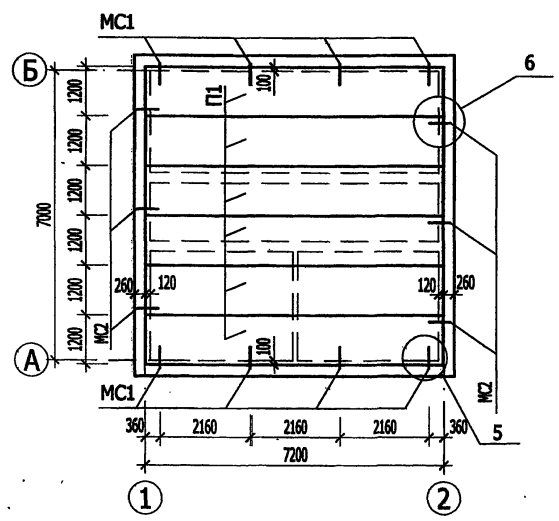
Формат А3

400638-01 14

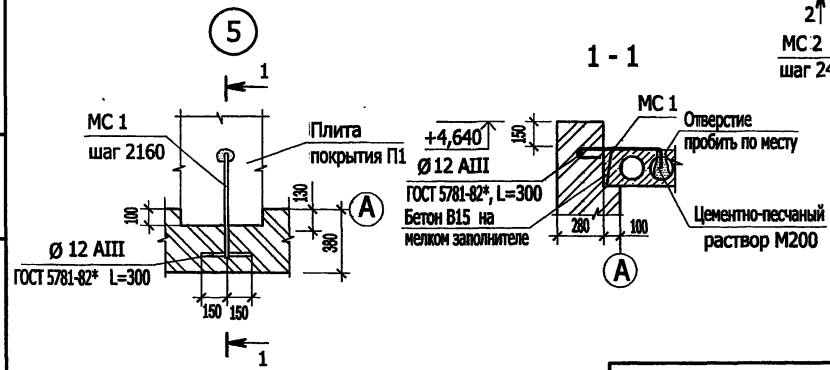
Спецификация элементов к схеме расположения плит покрытия

Поз.	Обозначение	Наименование	Кол.	Масса ед, кг	Примеч.
Сборные железобетонные элементы					
П 1	1.241-1 вып. 45	Плита П 72.12-4,5 АШВ	6	2530	
Изделия закладные					
MC1	407-3-667.04 - АС.И- MC1	MC1	8	0.55	
MC2	407-3-667.04 - АС.И-MC2	MC2	6	0.76	
		Ø12 АШ, ГОСТ 5781-82* l=300	14	0.3	

Схема расположения плит покрытия.



1. Пустоты в торцах по оси "1", "2" заделать бетоном класса В 7,5 на глубину 130 мм.
2. Швы между продольными ребрами плит заделать бетоном класса В 15 на мелком заполнителе.
3. Плиты покрытия устанавливать на кирпичную кладку по слою цементно-песчаного раствора М200, толщиной 10 мм.
4. Сварку выполнить электродами Э42 ГОСТ 9467-75.



					ТП 407 - 3 - 667.04 - АС					
Изм.	Колуч.	Лист	№ док.	Подпись	Дата	Трансформаторная подстанция 10(6)/0,4 кВ с двумя трансформаторами мощностью до 1000 кВА на базе оборудования ОАО "Самарский завод "Электродит"	Стадия	Лист	Листов	
							р	12		
Привязан							Схема расположения плит покрытия	Проектный институт ГИПРОКОММУНЭНЕРГО г. Иваново		
Инв. №								Формат А3		

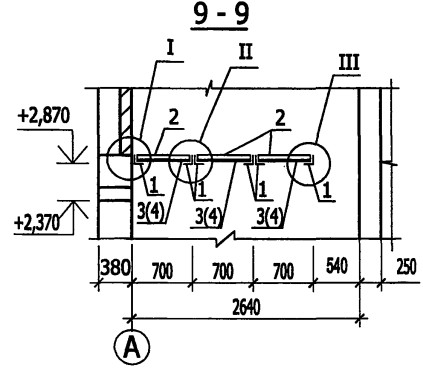
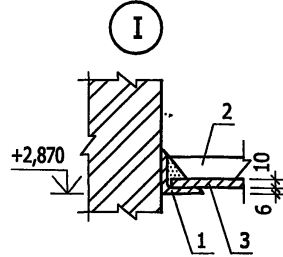
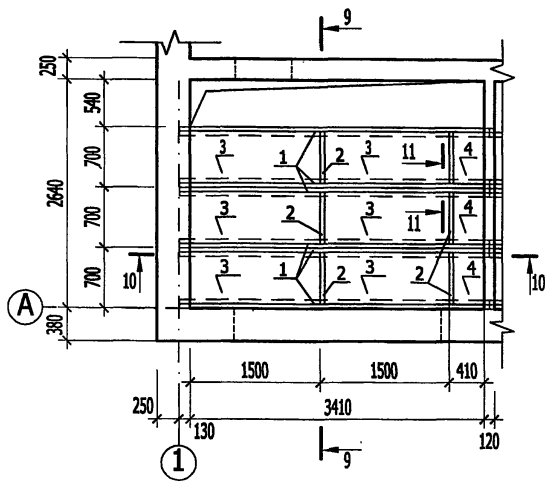
Типовой проект
 407-3-667.04
 Альбом 1

Инв. № подл. | Подпись и дата | Взам. инв. №

400638-01 18

Типовой проект
407-3-667.04
Альбом 1

Расположение горизонтальной диафрагмы

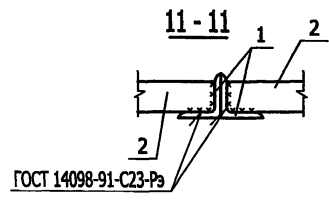
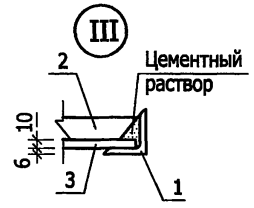
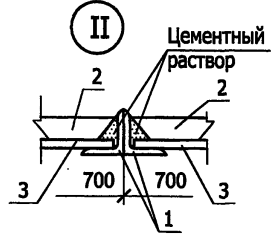
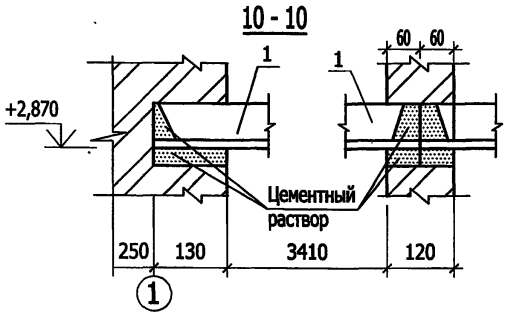


Спецификация к схеме расположения горизонтальной диафрагмы

Поз.	Обозначение	Наименование	Кол.	Масса ед, кг	Примеч.
Детали					
1		Уголок 75x6 ГОСТ 8509-93 С235 ГОСТ 27772-88 L=3600	6	6,89	
2		Полоса 6x50 ГОСТ 103-76* С235 кп2 ГОСТ 535-88* L=685	6	2,36	
3	ГОСТ 18124-95	Листы асбестоцементные плоские ЛП-П 0,7x1,5x10	6	35	
4	ГОСТ 18124-95	Листы асбестоцементные плоские ЛП-П 0,7x0,41x10	3	11,6	

*Спецификация дана на одну горизонтальную диафрагму

1. Металлические элементы покрыть двумя слоями эмали ПФ115 ГОСТ 10144-89* по слою грунта ФФ-021.
2. Сварку выполнить электродами Э42 ГОСТ 9467-75.
3. Размеры асбестоцементных листов уточняются при монтаже.



Изм. №	Подпись и дата	Взам. инв. №

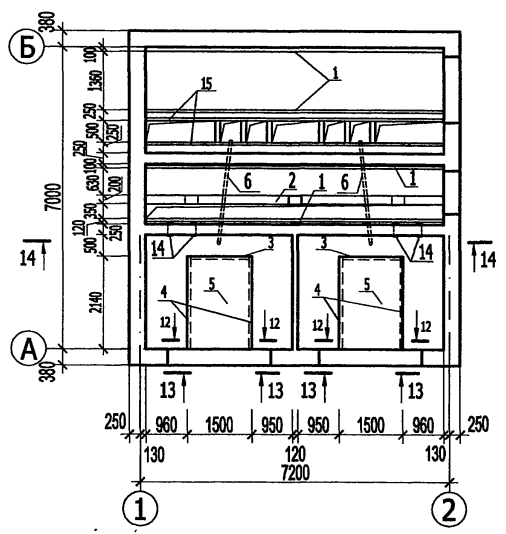
Привязан
Инв. №

ТП 407-3-667.04-АС					
Изм.	Кол.	Лист	№ док.	Подпись	Дата
Трансформаторная подстанция 10(6)/0,4 кВ с двумя трансформаторами мощностью до 1000 кВА на базе оборудования ОАО "Самарский завод "Электроцинк"					
Стадия Р			Лист 13		Листов
Расположение горизонтальной диафрагмы				Проектный институт ГИПРОКОМУНЭНЕРГО г. Иваново	

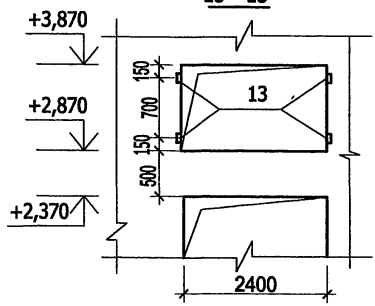
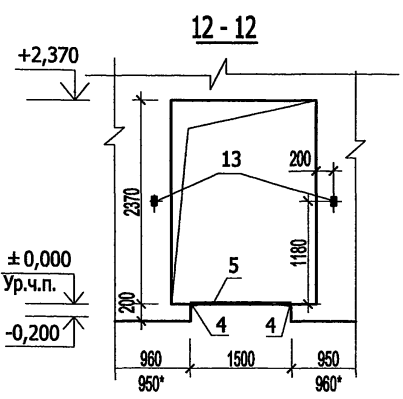
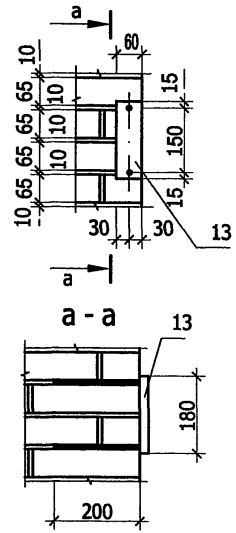
Формат А3

Ц00638-01 19

Расположение закладных изделий



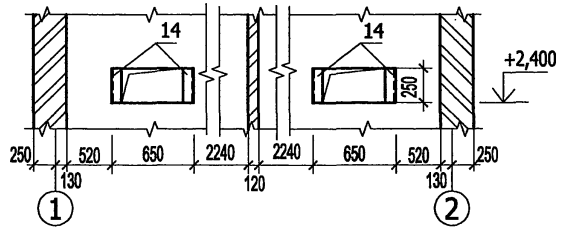
Установка закладной детали поз. 13



Спецификация к схеме расположения закладных изделий

Поз.	Обозначение	Наименование	Кол.	Масса ед, кг	Примеч.
<u>Закладные элементы</u>					
1	3.400.2-14.93	M23	33,18	1,1	п.м
2	ГОСТ 8240-97	Швеллер 22П L=7200	1	151,2	
3	ГОСТ 8509-93	Уголок 70x5, L=1360	2	7,3	
4	ГОСТ 8509-93	Уголок 70x5, L=2140	4	11,5	
5	ГОСТ 19904-90	Лист стальной 1480x2130x3	2	42,0	
6	ГОСТ 3262-75*	Труба стальная 65x3,2 L=5000	-	-	См. лист AC-7
13	407-3-667.04 - АС.И -МН1	МН1	2	0,59	
14	407-3-667.04 - АС.И -МН2	МН2	4	0,52	
15	ГОСТ 8240-97	Швеллер 10П L=7200	2	61,9	

14 - 14



1. Металлические элементы покрыть двумя слоями эмали ПФ 115 ГОСТ 10144-89* по слою грунта ГФ-021
2. Данный лист смотреть совместно с листом AC-9, AC-10.
3. * Размеры относятся к правой трансформаторной камере.

ТП 407 - 3 - 667.04 - АС

Изм. №	Подпись и дата	Взам. инв. №
Инв. № подл.		

± 0,000
Ур.ч.п.
-0,200

Привязан
Инв. №

Изм.	Кол.	Лист	№ док.	Подпись	Дата
ГИП	Осипов				
Нач. отдела	Осипов				
Зав. гр.	Бобков				
Исполн.	Глазкова				

Трансформаторная подстанция 10(6)/0,4 кВ с двумя трансформаторами мощностью до 1000 кВА на базе оборудования ОАО "Самарский завод "Электросит"

Стадия	Лист	Листов
Р	14	

Расположение закладных изделий

Проектный институт
ГИПРОКОММУНЭНЕРГО
г. Иваново

Формат А3

4,00 638 - 01 20

Типовой проект
407-3 - 667.04
Альбом 1

Ведомость рабочих чертежей основного комплекта марки ОВ

Лист	Наименование	Примечание
1	Общие данные .	
2	План на отм. 0.000. Установка электрических печей.	

Ведомость ссылочных и прилагаемых документов

Обозначение	Наименование	Примечание
	Прилагаемые документы.	
ЭМ.С	Спецификация оборудования.	Альбом 3

Основные показатели по чертежам отопления

Наименование здания (Сооружения) помещения	Объём м ³	Периоды года при t _в °С	Расход тепла, Вт				Расход холода Вт	Установленная мощность электропечей кВт
			На отопление	на вентиляцию	на горячее водоснабжение	Общий		
РУВН	165,0	-30	1600	-	-	1600	-	2

Технические решения, принятые в типовом проекте, соответствуют требованиям экологических, санитарно-гигиенических, противопожарных и других норм, действующих на территории Российской Федерации и обеспечивают безопасную для жизни и здоровья людей эксплуатацию объекта при соблюдении предусмотренных рабочими чертежами мероприятий.

Главный инженер проекта



Осипов Е.Ф.

Общие указания

I Основные исходные данные.

Проект отопления трансформаторной подстанции 10(6)/0,4 разработан на основании технологического задания и строительных чертежей.

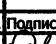
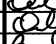

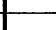
В проекте принята температура наружного воздуха -30°С - расчетная температура отопления в зимнее время. Температура воздуха внутри помещения РУВН принята -25°С, согласно технических условий для нормальной работы оборудования.

Для расчета отопления в зимний период для технологического подогрева оборудования РУ 10(6) кВ принята температура - 30°С. Теплоноситель - воздух, источник - электроэнергия.

II Отопление.

Для поддержания внутри помещения распределительного устройства 10(6) кВ заданной температуры устанавливаются электрические печи типа ПЭТ-4, мощностью N=1 кВт каждая.

Предусмотрено автоматическое регулирование температуры. Датчик температуры ДТКБ устанавливается на фасаде камеры КСО-ЗСЭЦ.

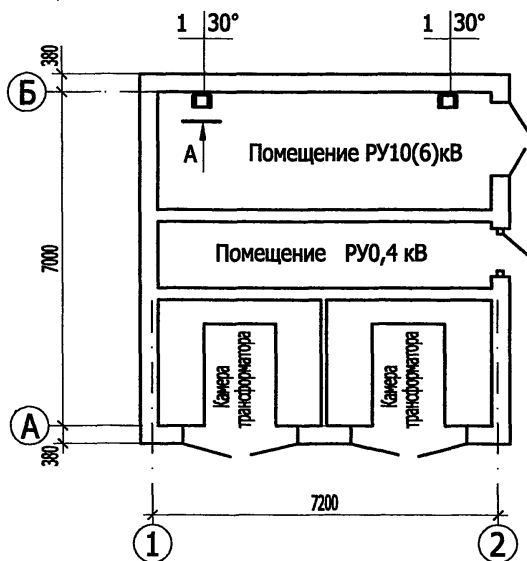
						Привязан								
Инв. №														
						ТП 407 - 3 - 667.04 - ОВ								
Изм.	Кол.ч.	Лист	№ док.	Подпись	Дата	Трансформаторная подстанция 10(6)/0,4 кВ с двумя трансформаторами мощностью до 1000 кВА на базе оборудования ОАО "Самарский завод "Электроцинк"								
ГИП		Осипов												
Нач.отдела		Осипов												
Зав.гр.		Бобков												
Исполн.		Глазкова												
						Общие данные.								
						<table border="1"> <thead> <tr> <th>Стадия</th> <th>Лист</th> <th>Листов</th> </tr> </thead> <tbody> <tr> <td>р</td> <td>1</td> <td>2</td> </tr> </tbody> </table>			Стадия	Лист	Листов	р	1	2
Стадия	Лист	Листов												
р	1	2												
						Проектный институт ГИПРОКОММУЭНЕРГО г. Иваново								

Формат А3

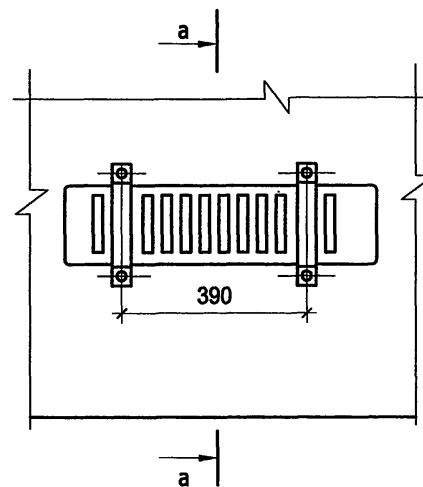
420638-01 21

Типовой проект
407-3-667.04
Альбом 1

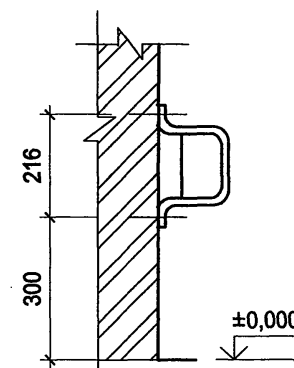
План на отм. 0,000
М 1:100



Вид А



а - а



Инв. № подл.	Подпись и дата	Взам. инв. №

						ТП 407 - 3 - 667.04 - 0В								
Привязан						Изм.	Колуч.	Лист № док.	Подпись	Дата	Трансформаторная подстанция 10(6)/0,4 кВ с двумя трансформаторами мощностью до 1000 кВА на базе оборудования ОАО "Самарский завод "Электроцит"	Стадия	Лист	Листов
						ГИП	Осипов	01				р	2	
Инв. №						Нач. отдела	Осипов				План на отм. 0,000. Установка электрических печей.	Проектный институт ГИПРОКОММУНЭНЕРГО г. Иваново		
						Зав. гр.	Бобков							
Инв. №						Исполн.	Глазкова							

Формат А3

400638-01 22

Типовой проект
407-3-667.04
Альбом 1

Обозначение	Наименование	стр.
407-3-667.04 - АС.И-00	Содержание	22
407-3-667.04 - АС.И-ТУ	Технические условия	
407-3-667.04 - АС.И-МК1	Марка МК1	23
407-3-667.04 - АС.И-МК2	Марка МК2	
407-3-667.04 - АС.И-МК3	Марка МК3	24
407-3-667.04 - АС.И-МК4	Марка МК4	
407-3-667.04 - АС.И-МК5	Марка МК5	25
407-3-667.04 - АС.И-МС1	Соединительное изделие МС1	26
407-3-667.04 - АС.И-МС2	Соединительное изделие МС2	
407-3-667.04 - АС.И-МН1	Изделие закладное МН1	27
407-3-667.04 - АС.И-МН2	Изделие закладное МН2	
407-3-667.04 - АС.И-В1	Ворота В1. Общий вид	28
407-3-667.04 - АС.И-В1ПЛ	Ворота В1. Полотно левое В1.ПЛ	30
407-3-667.04 - АС.И-В1ПП	Ворота В1. Полотно правое В1.ПП	32
407-3-667.04 - АС.И-В2	Ворота В2. Общий вид	34
407-3-667.04 - АС.И-В2ПЛ	Ворота В2. Полотно левое В2.ПЛ	36
407-3-667.04 - АС.И-В2ПП	Ворота В2. Полотно правое В2.ПП	38
407-3-667.04 - АС.И-Д1	Дверной блок Д1. Общий вид	40
407-3-667.04 - АС.И-Д1ПД	Дверной блок Д1. Полотно дверное Д1.ПД	41
407-3-667.04 - АС.И-ВЖ1	Вентиляционная жалюзийная решетка ВЖ1	43

Взам. инв. №

Подпись и дата

Инв. № подл.

Привязан			
Инв. №			

Изм.	Кол. уч.	Лист	№ док.	Подпись	Дата
Гл. инж. пр.	Осипов			<i>Осипов</i>	
Нач. отд.	Осипов			<i>Осипов</i>	
Зав. гр.	Бобков			<i>Бобков</i>	
Исполн.	Глазкова			<i>Глазкова</i>	

ТП 407-3-667.04 - АС.И - 00

Содержание

Стадия	Лист	Листов
Р	1	1

Проектный институт
Гипрокоммуэнерго
г. Иваново

формат А4

Типовой проект
407-3-667.04
Альбом 1

Альбом содержит рабочие чертежи индивидуальных металлических изделий, выполненных с учетом действующих типовых и унифицированных решений.

Для изготовления соединительных и закладных деталей, жалюзийных решеток применять ручную сварку электродами марки Э-42 по ГОСТ 9467-75* Типы сварных швов по ГОСТ 5264-80* и ГОСТ 14098-91.

Требования по изготовлению закладных и соединительных деталей смотри пояснительную записку серии 3.400.2-14.93 выпуск 1. Все металлические конструкции и изделия грунтовать одним слоем ГФ-021 с последующей окраской двумя слоями эмали ПФ-133.

Привязан			
Инв. №			

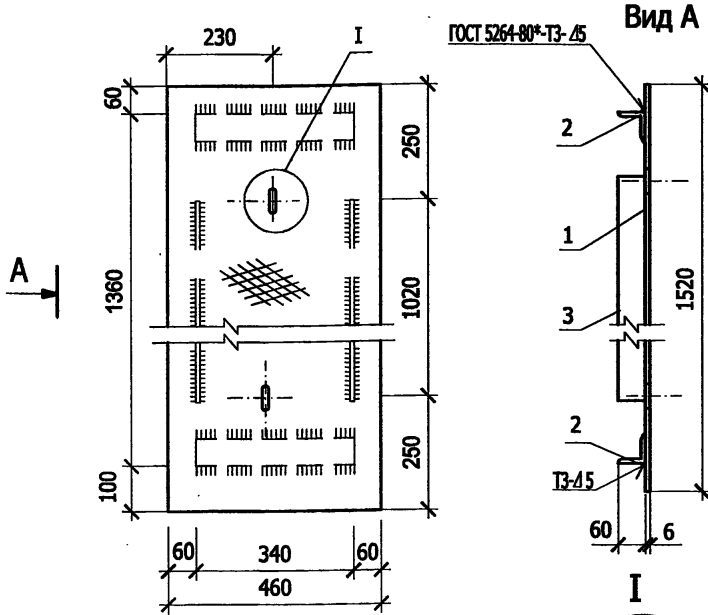
ТП 407-3-667.04 - АС.И - ТУ

Изм.	Кол. уч.	Лист	№ док.	Подпись	Дата

Лист
1

формат А4

40028-01 23



Поз.	Наименование	Кол.	Примеч.
Детали			
1	Лист стал.рифл. $\delta=6$ ГОСТ 8568-77 Ст3 ГОСТ 380-94	1	29,2
	1520x460		
2	Уголок 63×6 ГОСТ 8509-93 С235 ГОСТ 27772-88	2	2,5
	L=340		
3	Полоса 6×60 ГОСТ 103-76* С235 ГОСТ 27772-88	2	2,9
	L=1020		

Привязан		
Инв. №		

407-3-667.04 - АС.И - МК1

Марка МК1

Стадия	Масса	Масштаб
Р	40,0	1:10
Лист 1		Листов 1

Проектный институт
Гипрокоммуэнерго
г. Иваново

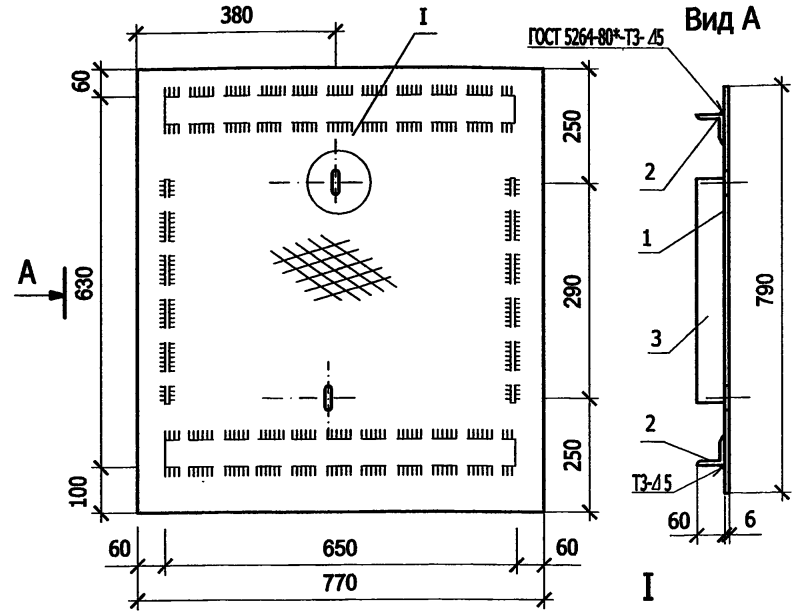
формат А4

Взам. инв. №

Подпись и дата

Инв. № подл.

Изм.	Кол. уч.	Лист	№ док.	Подпись	Дата
ГИП		Осипов		<i>[Signature]</i>	
Нач. отд.		Осипов		<i>[Signature]</i>	
Зав. гр.		Бобков		<i>[Signature]</i>	
Исполн.		Глазкова		<i>[Signature]</i>	



Поз.	Наименование	Кол.	Примеч.
Детали			
1	Лист стал.рифл. $\delta=6$ ГОСТ 8568-77 Ст3 ГОСТ 380-94	1	25,4
	790x770		
2	Уголок 63×6 ГОСТ 8509-93 С235 ГОСТ 27772-88	2	4,7
	L=650		
3	Полоса 6×60 ГОСТ 103-76* С235 ГОСТ 27772-88	2	0,8
	L=290		

Привязан		
Инв. №		

407-3-667.04 - АС.И - МК2

Марка МК2

Стадия	Масса	Масштаб
Р	36,4	1:10
Лист 1		Листов 1

Проектный институт
Гипрокоммуэнерго
г. Иваново

формат А4

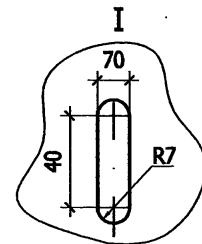
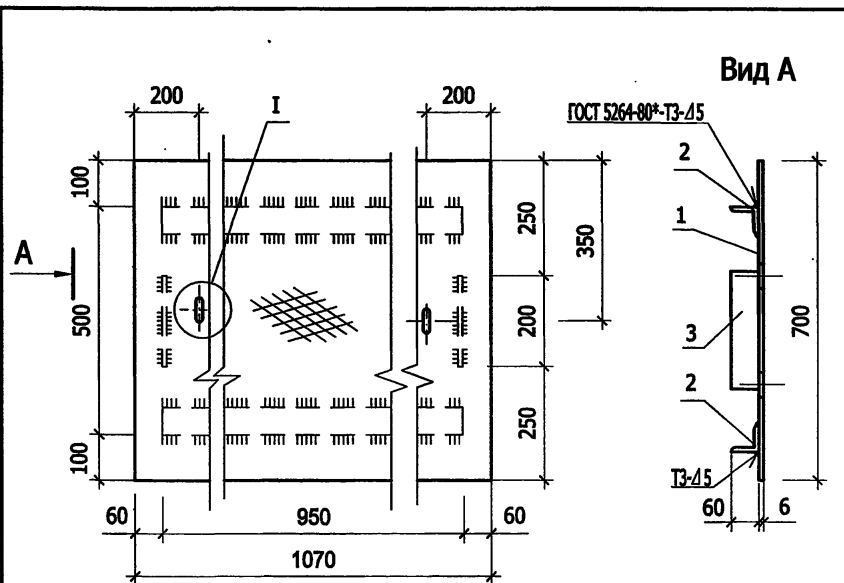
Взам. инв. №

Подпись и дата

Инв. № подл.

Изм.	Кол. уч.	Лист	№ док.	Подпись	Дата
ГИП		Осипов		<i>[Signature]</i>	
Нач. отд.		Осипов		<i>[Signature]</i>	
Зав. гр.		Бобков		<i>[Signature]</i>	
Исполн.		Глазкова		<i>[Signature]</i>	

4200638-01 21



Поз.	Наименование	Кол.	Примеч.
Детали			
1	Лист стал.рифл. $\delta=6$ ГОСТ 8568-77 С23 ГОСТ 380-94	1	31,3
	1070x700		
2	Уголок $\delta=6$ ГОСТ 8509-93 С235 ГОСТ 27772-88	2	5,4
	L=950		
3	Полоса $\delta=6$ ГОСТ 103-76* С235 ГОСТ 27772-88	2	0,8
	L=200		

Привязан			
Инв. №			

407-3-667.04 - АС.И - МКЗ

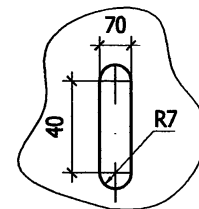
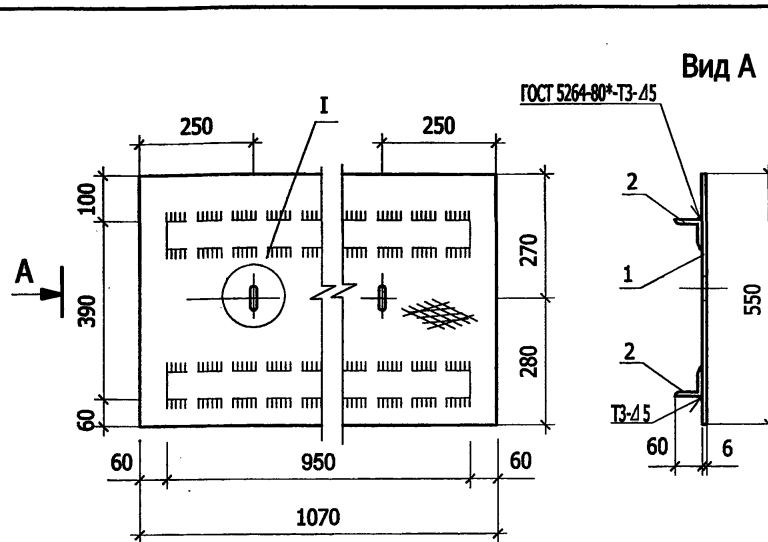
Подпись и дата						Стадия	Масса	Масштаб
Изм.	Кол. у.	Лист	№ док.	Подпись	Дата	Р	43,7	1:10
ГИП	Осипов			<i>[Signature]</i>				
Нач. отд.	Осипов			<i>[Signature]</i>				
Зав. гр.	Бобков			<i>[Signature]</i>				
Исполн.	Глазкова			<i>[Signature]</i>				

Марка МКЗ

Лист 1 | Листов 1

Проектный институт
Гипрокоммунэнерго
г. Иванова

формат А4



Поз.	Наименование	Кол.	Примеч.
Детали			
1	Лист стал.рифл. $\delta=6$ ГОСТ 8568-77 С23 ГОСТ 380-94	1	24,6
	1070x550		
2	Уголок $\delta=6$ ГОСТ 8509-93 С235 ГОСТ 27772-88	2	5,4
	L=950		

Привязан			
Инв. №			

407-3-667.04 - АС.И - МКЗ

Подпись и дата						Стадия	Масса	Масштаб
Изм.	Кол. у.	Лист	№ док.	Подпись	Дата	Р	35,4	1:10
ГИП	Осипов			<i>[Signature]</i>				
Нач. отд.	Осипов			<i>[Signature]</i>				
Зав. гр.	Бобков			<i>[Signature]</i>				
Исполн.	Глазкова			<i>[Signature]</i>				

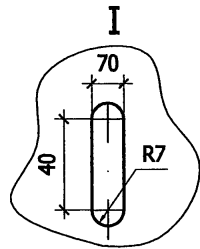
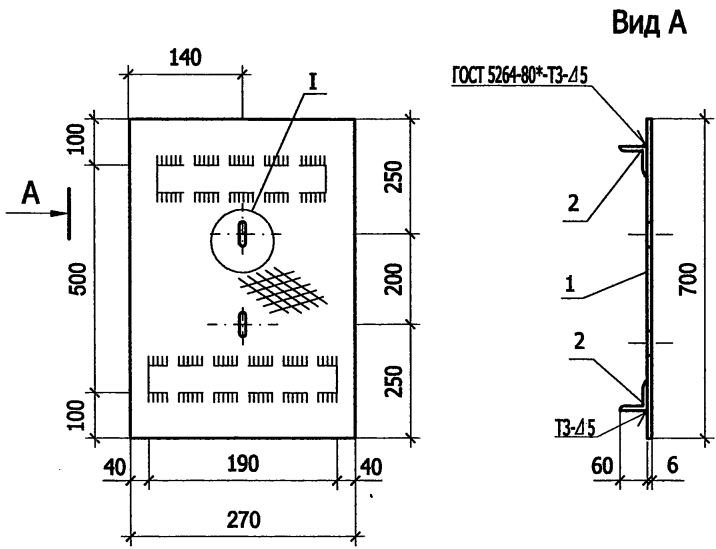
Марка МКЗ

Лист 1 | Листов 1

Проектный институт
Гипрокоммунэнерго
г. Иванова

формат А4

400638-01 25



Поз.	Наименование	Кол.	Примеч.
Детали			
1	Лист стал.рифл. $\delta=6$ ГОСТ 8568-77 ст3 ГОСТ 380-94 700x270	1	7,9
2	Уголок 63×6 ГОСТ 8509-93 С235 ГОСТ 27772-88	2	1,08
L=190			

Привязан			
Инв. №			

407-3-667.04 - АС.И - МК5

Марка МК5

Стадия	Масса	Масштаб
Р	10,1	1:10
Лист 1	Листов 1	

Проектный институт
Гипрокоммунэнерго
г. Иваново

формат А4

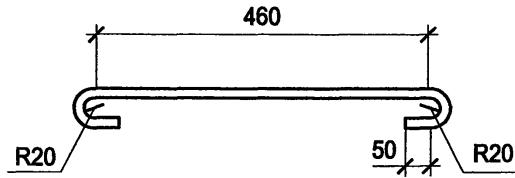
Инв. № подл.	Подпись и дата					
Инв. № подл.	Изм.	Кол. у.	Лист	№ дк.	Подпись	Дата
	ГИП		Осипов		<i>OS</i>	
	Нач. отд.		Осипов		<i>OS</i>	
	Зав. гр.		Бобков		<i>BOB</i>	
	Исполн.		Глазкова		<i>GL</i>	

Инв. № подл.	Подпись и дата					

формат А4

400638-01 26

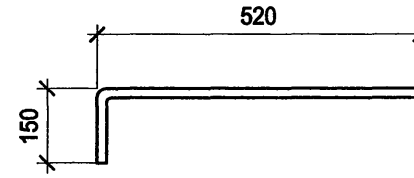
Типовой проект
407-3-667.04
Альбом 1



Инв. № подл.	Подпись и дата				Взам. инв. №	Привязан			
Инв. № подл.	Подпись и дата				Взам. инв. №	Привязан			
ТП 407-3-667.04 - АС.И - МС1						Инв. №			
Соединительное изделие МС1						Стадия	Масса	Масштаб	
Ø12АIII, ГОСТ 5781-82* L=660						Р	0,55	1:10	
Исполн. Глазкова						Лист 1	Листов 1		
Проектный институт Гипрокоммунэнерго г. Иваново									

формат А4

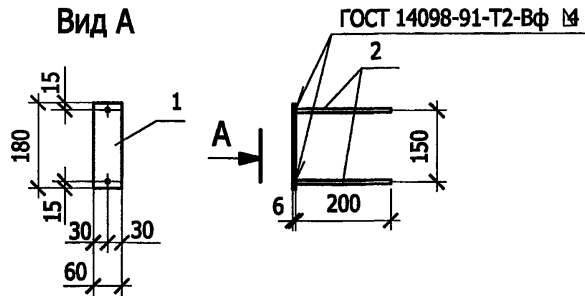
Типовой проект
407-3-667.04
Альбом 1



Инв. № подл.	Подпись и дата				Взам. инв. №	Привязан			
Инв. № подл.	Подпись и дата				Взам. инв. №	Привязан			
ТП 407-3-667.04 - АС.И - МС2						Инв. №			
Соединительное изделие МС2						Стадия	Масса	Масштаб	
Ø12АIII, ГОСТ 5781-82* L=670						Р	0,76	1:10	
Исполн. Глазкова						Лист 1	Листов 1		
Проектный институт Гипрокоммунэнерго г. Иваново									

формат А4

ЦД00638-01 27



Поз.	Наименование	Кол.	Примеч.
Детали			
1	Полоса 6×60 ГОСТ 103-76* С235 ГОСТ 27772-88	1	0,51
	L=180		
2	$\varnothing 8$ АIII ГОСТ 5781-82* L=200	2	0,08

Привязан			
Инв. №			

ТП 407-3-667.04 - АС.И - МН1

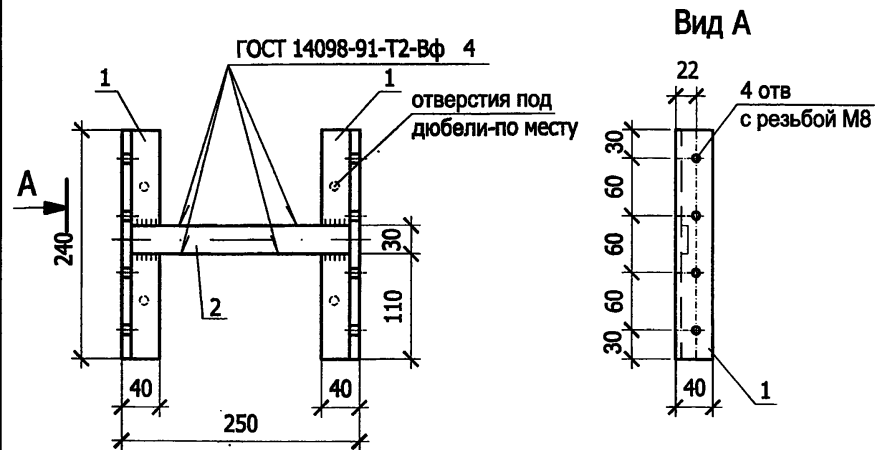
Инв. № подл.	Подпись и дата	Изм.	Кол. уч.	Лист	№ док.	Подпись	Дата
		Гл. инж. пр.	Осипов			<i>Osipov</i>	
		Нач. отд.	Осипов				
		Зав. гр.	Бобков			<i>Bobkov</i>	
		Исполн.	Глазкова			<i>Glazkova</i>	

Изделие закладное
МН1

Стадия	Масса	Масштаб
Р	0,67	1:10
Лист 1	Листов 1	

Проектный институт
Гипрокоммунэнерго
г. Иваново

формат А4



Поз.	Наименование	Кол.	Примеч.
Детали			
1	Уголок $40 \times 2,5$ ГОСТ 8509-93 С235 ГОСТ 27772-88	2	0,33
	l=240		
2	Полоса $6-25 \times 4$ ГОСТ 103-76* С235 ГОСТ 27772-88	1	0,19
	l=230		

Привязан			
Инв. №			

ТП 407-3-667.04 - АС.И - МН2

Инв. № подл.	Подпись и дата	Изм.	Кол. уч.	Лист	№ док.	Подпись	Дата
		Гл. инж. пр.	Осипов			<i>Osipov</i>	
		Нач. отд.	Осипов				
		Зав. гр.	Бобков			<i>Bobkov</i>	
		Исполн.	Глазкова			<i>Glazkova</i>	

Изделие закладное
МН2

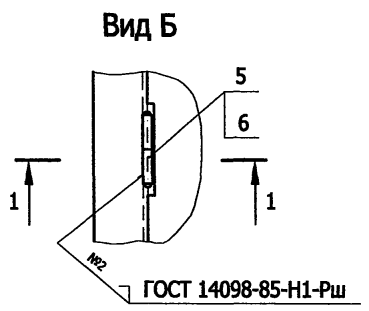
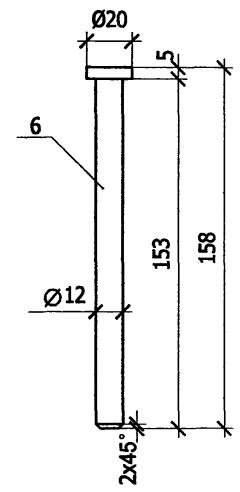
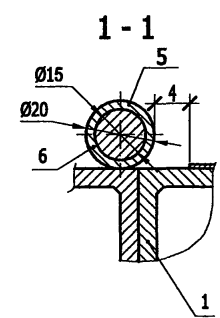
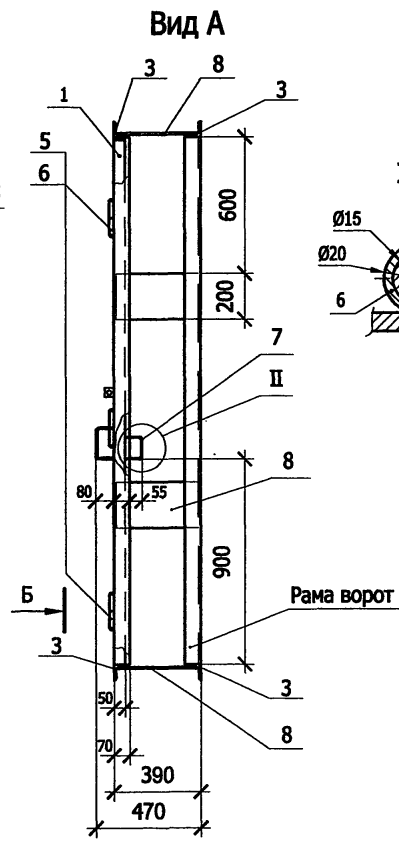
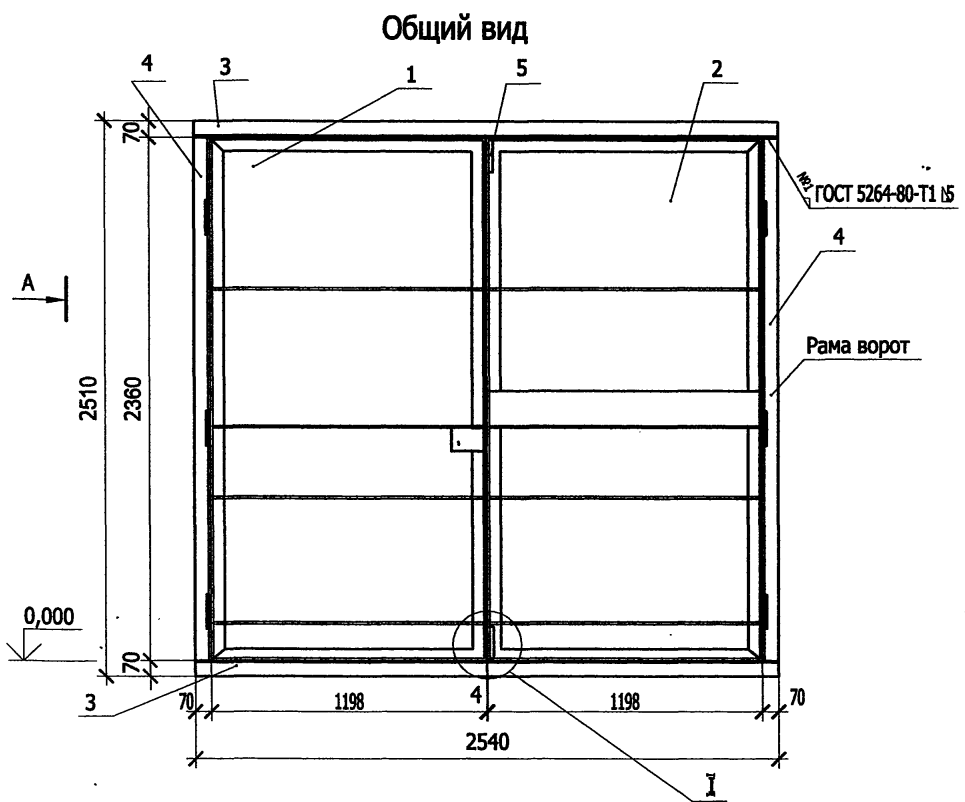
Стадия	Масса	Масштаб
Р	3,75	1:5
Лист 1	Листов 1	

Проектный институт
Гипрокоммунэнерго
г. Иваново

формат А4

400638-01 28

Типовой проект
407-3-667.04
Альбом 1



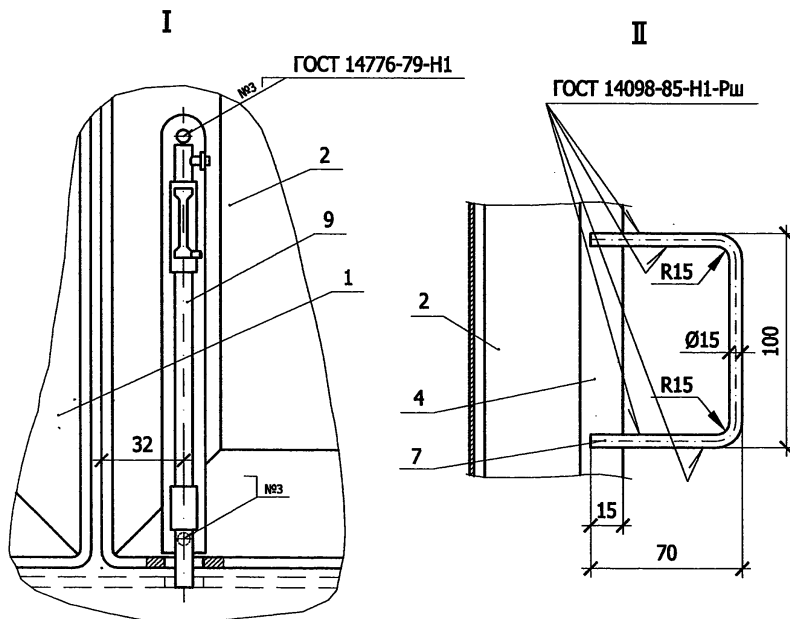
Привязан			
Инв. №			

Инв. № подл.	Подпись и дата	Взам. инв. №

ТП 407-3-667.04 - АС.И - В1					
Изм.	Кол. уч.	Лист	№ док.	Подпись	Дата
ГИП	Осипов	6		<i>OS</i>	
Нач. отд.	Осипов			<i>OS</i>	
Зав. гр.	Бобков			<i>BO</i>	
Исполн.	Глазкова			<i>GL</i>	
Ворота В1 Общий вид					
Р			323,0	1:20	
Лист 1			Листов 2		
Проектный институт Гипрокоммунэнерго г. Иваново					

формат А3

400638-01 29



Поз.	Обозначение	Наименование	Кол.	Примеч.
<u>Сборочные единицы</u>				
1	407-3-667.03-АС.И-В1/ПП	Ворота В1. Полотно правое В1. ПП	1	
2	407-3-667.03-АС.И-В1/ПЛ	Ворота В1. Полотно левое В1. ПЛ	1	
<u>Материалы</u>				
3		Уголок 70×5 ГОСТ 8509-93 С235 ГОСТ 27772-88		
		l = 2540	4	
4		Уголок 70×5 ГОСТ 8509-93 С235 ГОСТ 27772-88		
		l = 2360	4	
5		Труба 15x2,35 ГОСТ 3262-75		
		l = 75	8	
6		Круг 20 -В-ГОСТ 2590-88 С245 ГОСТ 27772-88	l = 158	6
7		Круг 15 -В-ГОСТ 2590-88 С245 ГОСТ 27772-88	l = 240	2
8		Полоса 8×200 -В-ГОСТ 103-76 С245 ГОСТ 27772-88	l = 375	6
<u>Прочие изделия</u>				
9		Щеколда ЖО-245		
		ГОСТ 5090-86	1	

Для ворот, устанавливаемых в камерах трансформаторов, выполнить жалюзийную решетку путем выпрессовки размером 1000x500.

Привязан

Инв. №

Изм. Кол. у.ч. Лист № док. Подпись Дата

ТП 407-3-667.04 - АС.И-В1

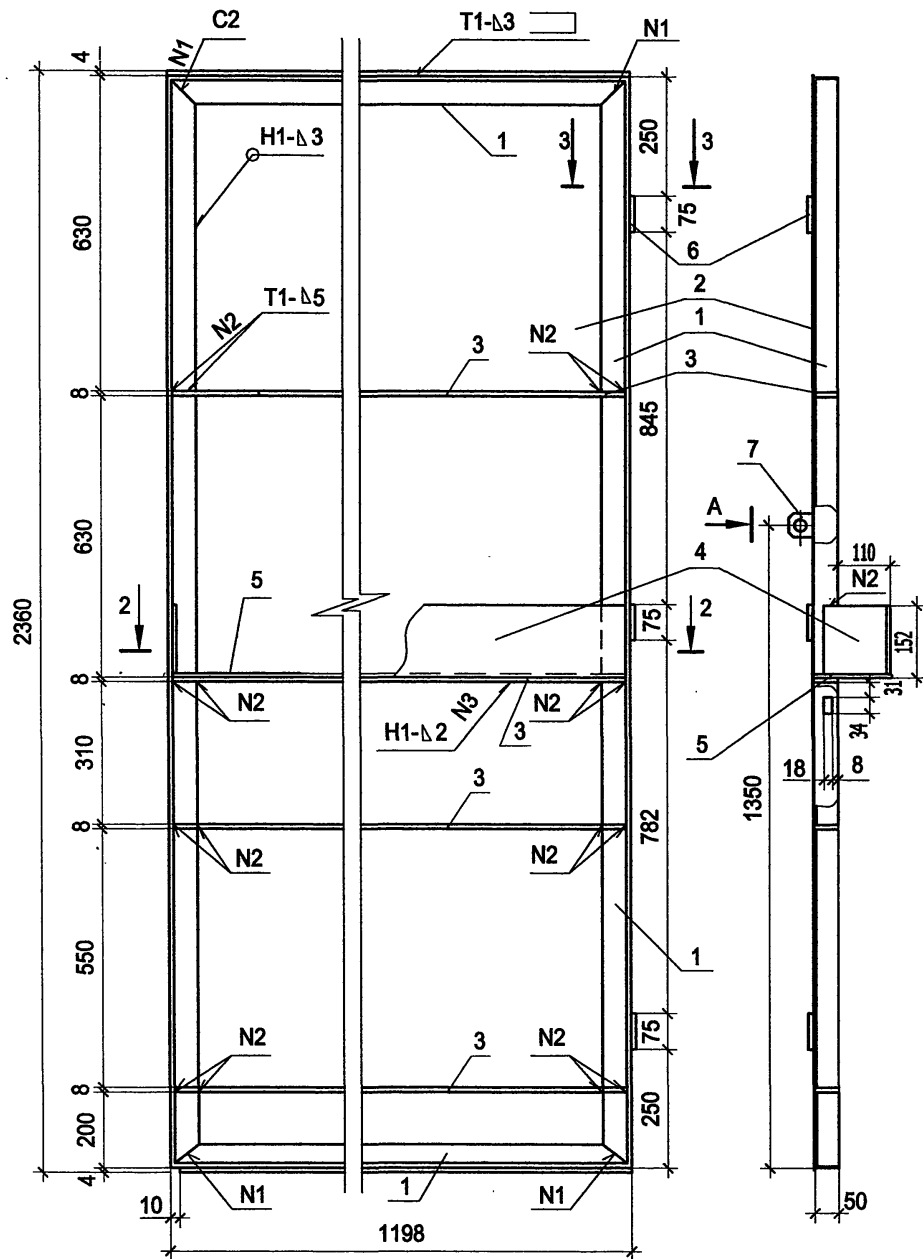
Лист

2

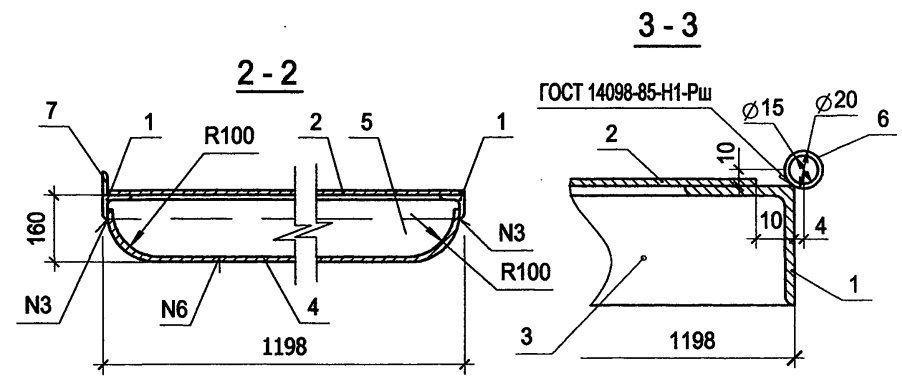
400638-01 30

Инв. № подл. Подпись и дата. Взам. инв. №

Типовой проект
407-3-667.04
Альбом 1



Поз.	Обозначение	Наименование	Кол.	Примеч.
Материалы				
1		Уголок 50x5 ГОСТ 8509-93 С245 ГОСТ 27772-88 l=7100	1	
2		Лист Б-ПН-3.0 ГОСТ 19904-90 Ст3 ГОСТ 16523-97 1188x2360	1	
3		8x45-В ГОСТ 103-76 С245 ГОСТ 27772-88 l=1188	4	
4		Лист Б-ПН-2.0 ГОСТ 19904-90 Ст3 ГОСТ 16523-97 150x1410	1	
5		Лист Б-ПН-2.0 ГОСТ 19904-90 Ст3 ГОСТ 16523-97 150x1186	1	
6		Труба 15x2,35 ГОСТ 3262-75 l=75	3	
7		Уголок 50x5 ГОСТ 8509-93 С245 ГОСТ 27772-88 l=50	1	



Привязан			
Инв. №			

Инв. № подл.	Подпись и дата	Езам. инв. №

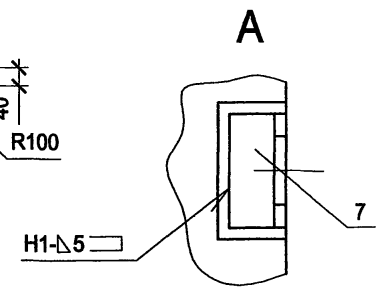
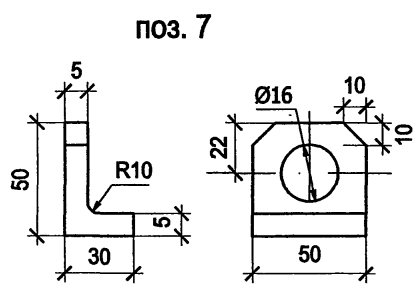
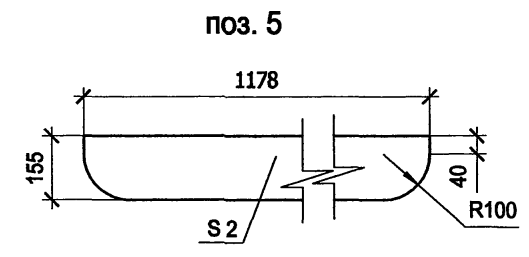
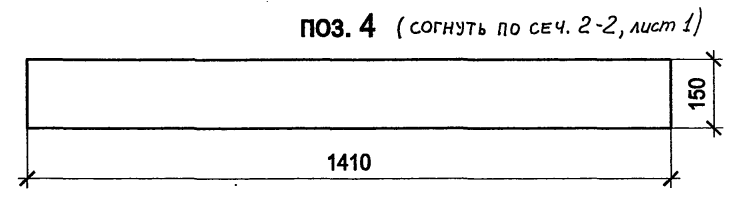
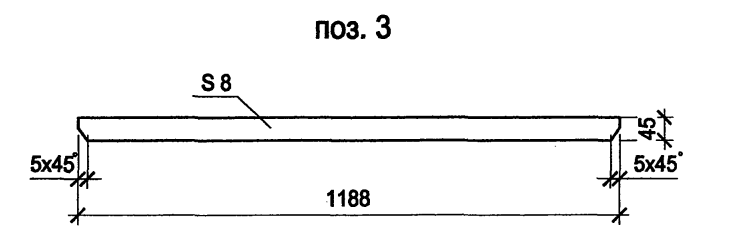
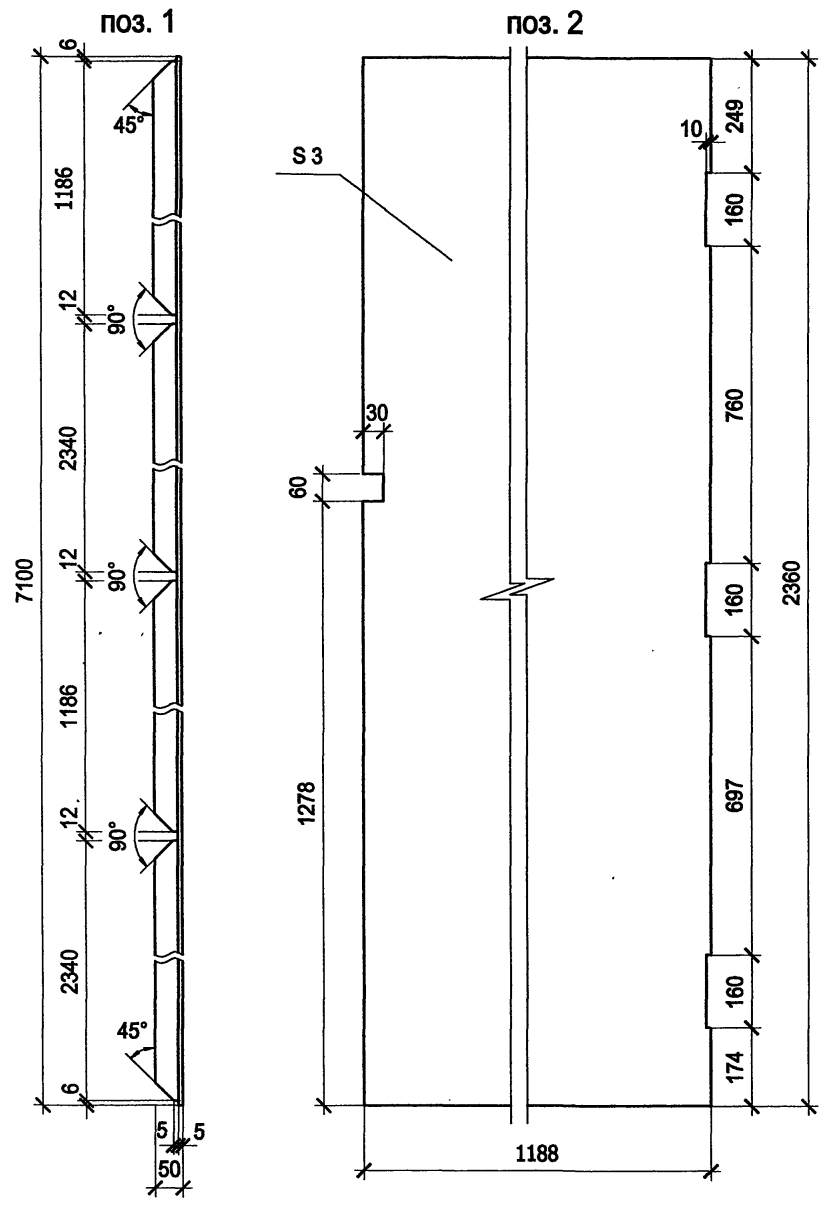
407-3-667.04 - АС.И - В1ПЛ					
Ворота В1. Полотно левое В1ПЛ		Стадия	Масса	Масштаб	
		Р	118,0	1:10	
Изм.		Кол. уч.	Лист	№ док.	Подпись
ГИП	Осипов				
Нач. отд.	Осипов				
Зав. гр.	Бобков				
Исполн.	Глазкова				
Лист 1		Листов 2			
Проектный институт Гипрокоммунэнерго г. Иваново					

формат А3

Ц.00638-01 31

Типовой проект
407-3-667.04
Альбом 1

Инв. № подл.	Подпись и дата	Взам. инв. №



Привязан			
Инв. №			

Изм.	Кол.	Лист	№ док.	Подпись	Дата

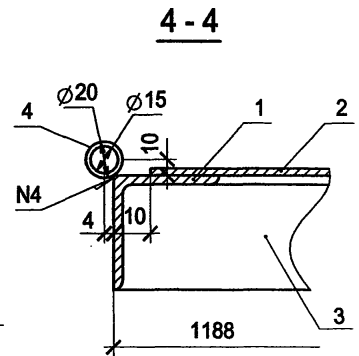
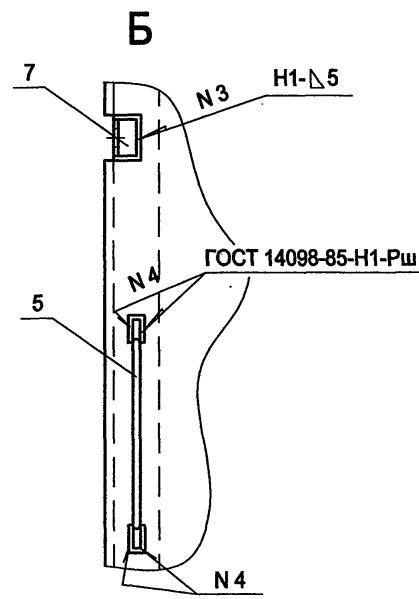
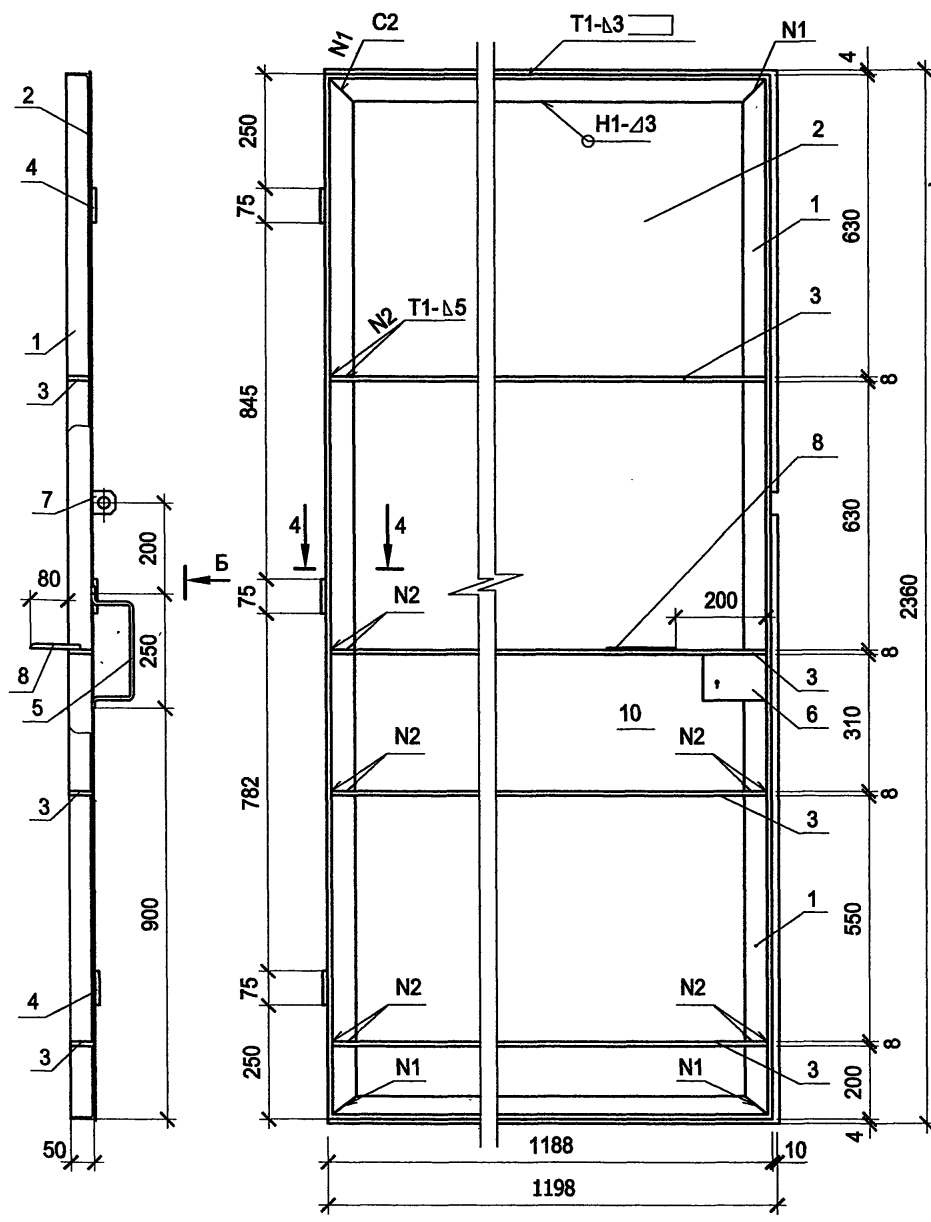
ТП 407-3-667.04 - АС.И-В1.ПЛ

Лист
2

формат А3

400638-01 32

Типовой проект
407-3-667.04
Альбом 1



Инв. № подл.	Подпись и дата	Взам. инв. №

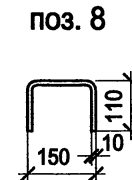
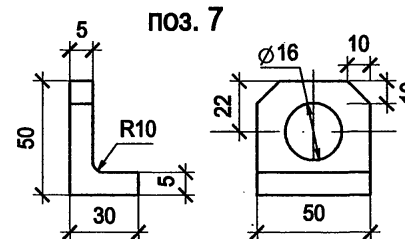
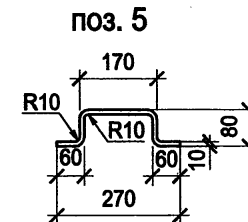
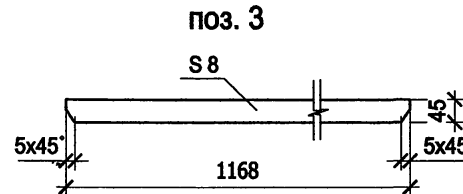
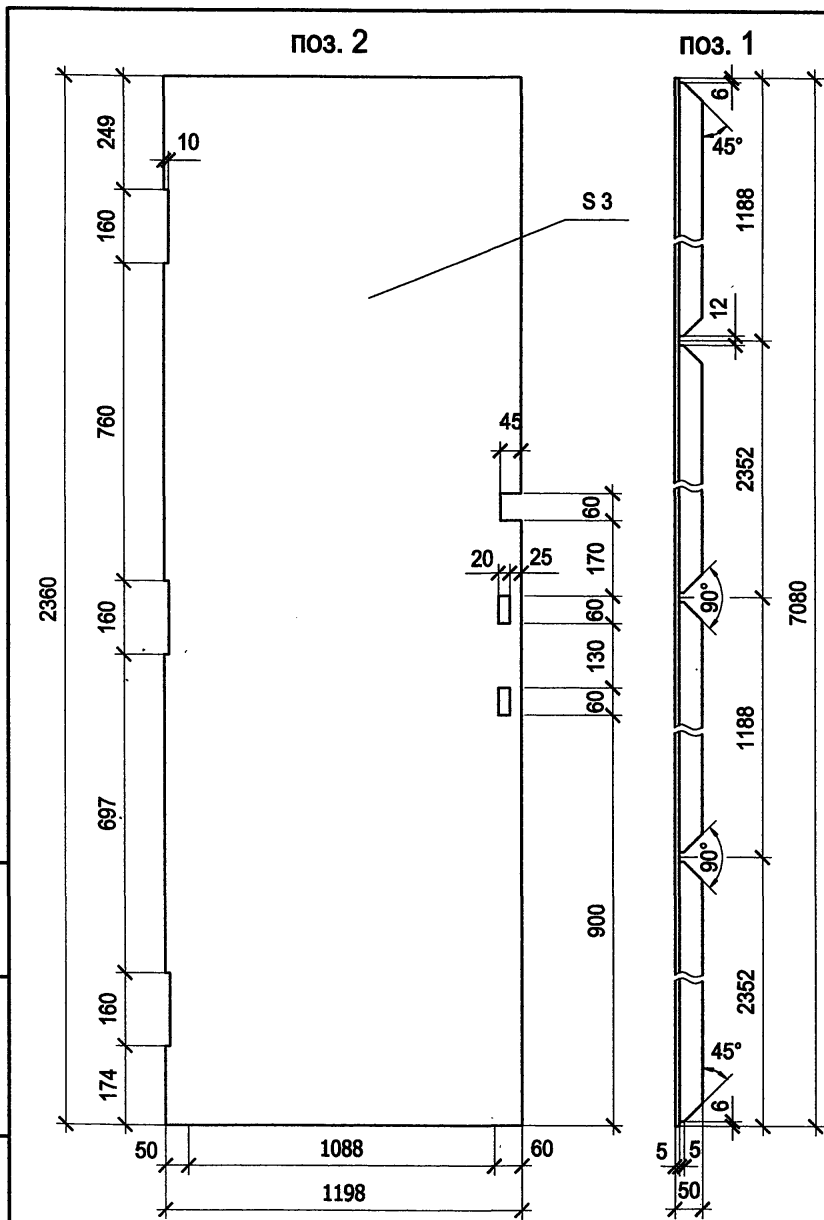
Привязан		
Инв. №		

407-3-667.04 - АС.И - В1.ПП					
Ворота В1. Полотно правое В1.ПП					
Изм.	Кол.уч.	Лист	№ док.	Подпись	Дата
ГИП		Осипов		<i>Osipov</i>	
Нач. отд.		Осипов		<i>Osipov</i>	
Зав. гр.		Бобков		<i>Bobkov</i>	
Исполн.		Глазкова		<i>Glazkova</i>	
Стадия			Масса	Масштаб	
Р			112,0	1:10	
Лист 1		Листов 2			
Проектный институт Гипрокоммунэнерго г. Иваново					

формат А4

Ц.00638-01 33

Ивл. № подл.	Подпись и дата	Взам. инв. №



Поз.	Обозначение	Наименование	Кол.	Примеч.
Материалы				
1		Уголок 50x5 ГОСТ 8509-83 С245 ГОСТ 27772-88 l=7080	1	
2		Лист Б-ПН-3.0 ГОСТ 19904-90 С13 ГОСТ 16523-97 1198x2360	1	
3		Полоса 8x45-В ГОСТ 103-76 С245 ГОСТ 27772-88 l=1168	4	
4		Труба 15x2,35 ГОСТ 3262-75 l=75	3	
5		Круг 10-В ГОСТ 2590-88 С245 ГОСТ 27772-88 l=450	1	
6		Полоса 5x95-В ГОСТ 103-76 С245 ГОСТ 27772-88 l=137	1	
7		Уголок 50x5 ГОСТ 8509-83 С245 ГОСТ 27772-88 l=50	1	
8		Круг 10-В ГОСТ 2590-88 С245 ГОСТ 27772-88 l=370	1	

Привязан			
Инв. №			

Изм.	Колуч.	Лист	№ док.	Подпись	Дата

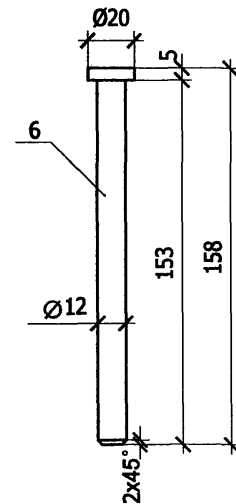
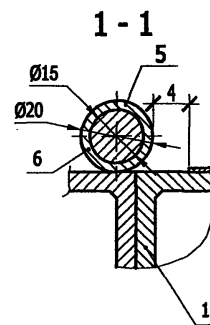
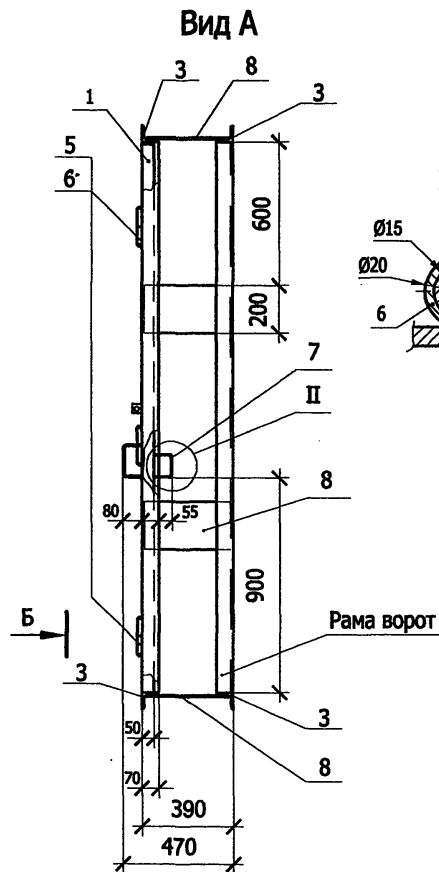
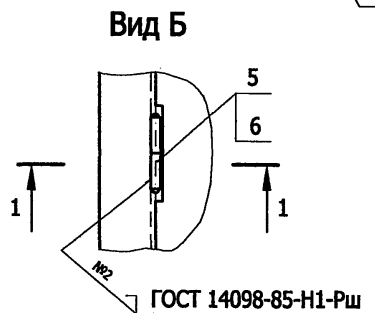
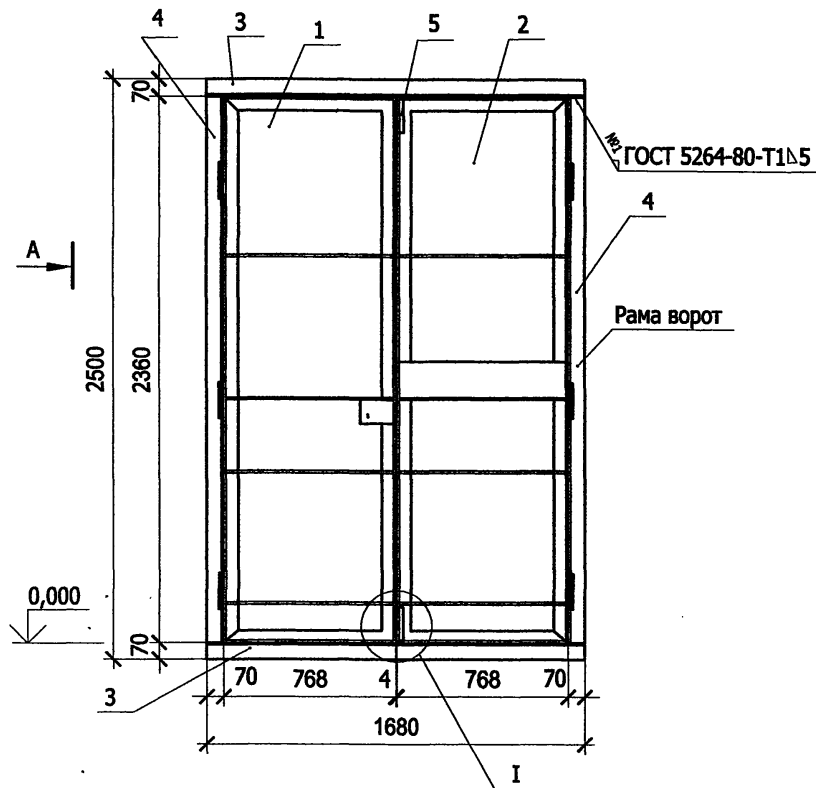
ТП 407-3-667.04 - АС.И-В1.ПП

Лист
2

формат А3

11.00638-01 34

Типовой проект
407-3-667.04
Альбом 1



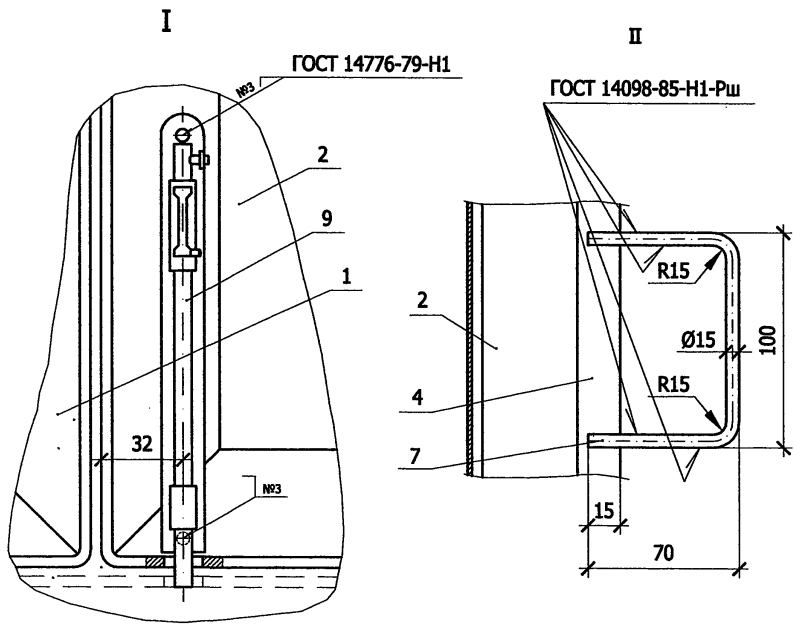
Привязан			
Инв. №			

Инв. № подл.	Подпись и дата	Взам. инв. №

ТП 407-3-667.04 - АС.И - В2								
Изм.	Кол. уч.	Лист	№ док.	Подпись	Дата			
ГИП		Осипов		<i>Osipov</i>				
Нач. отд.		Осипов		<i>Osipov</i>				
Зав. гр.		Бобков		<i>Bobkov</i>				
Исполн.		Глазкова		<i>Glazkova</i>				
Ворота В2 Общий вид						Стадия	Масса	Масштаб
						Р	265,0	1:20
Проектный институт Гипрокомунэнерго г. Иваново						Лист 1	Листов 2	
						формат А3		

Ц.00638-01 35

Типовой проект
407-3-667.04
Альбом 1



Поз.	Обозначение	Наименование	Кол.	Примеч.
<u>Сборочные единицы</u>				
1	407-3-667.04-АС.И-В2ПП	Ворота В1. Полотно правое В2ПП	1	
2	407-3-667.04-АС.И-В2ПЛ	Ворота В1. Полотно левое В2ПЛ	1	
<u>Материалы</u>				
3		Уголок 70x5 ГОСТ 8509-93 С235 ГОСТ 27772-88		
		l = 1680	4	
4		Уголок 70x5 ГОСТ 8509-93 С235 ГОСТ 27772-88		
		l = 2360	4	
5		Труба 15x2,35 ГОСТ 3262-75		
		l = 75	8	
6		Круг 20-В ГОСТ 2590-88 С245 ГОСТ 27772-88	l = 158	6
7		Круг 15-В ГОСТ 2590-88 С245 ГОСТ 27772-88	l = 240	2
8		Полоса 8x200-В ГОСТ 103-76 С245 ГОСТ 27772-88	l = 375	6
<u>Прочие изделия</u>				
9		Щеколда ЖО-245 ГОСТ 5090-86	1	

Изм. №	Подпись и дата	Взам. инв. №

Привязан

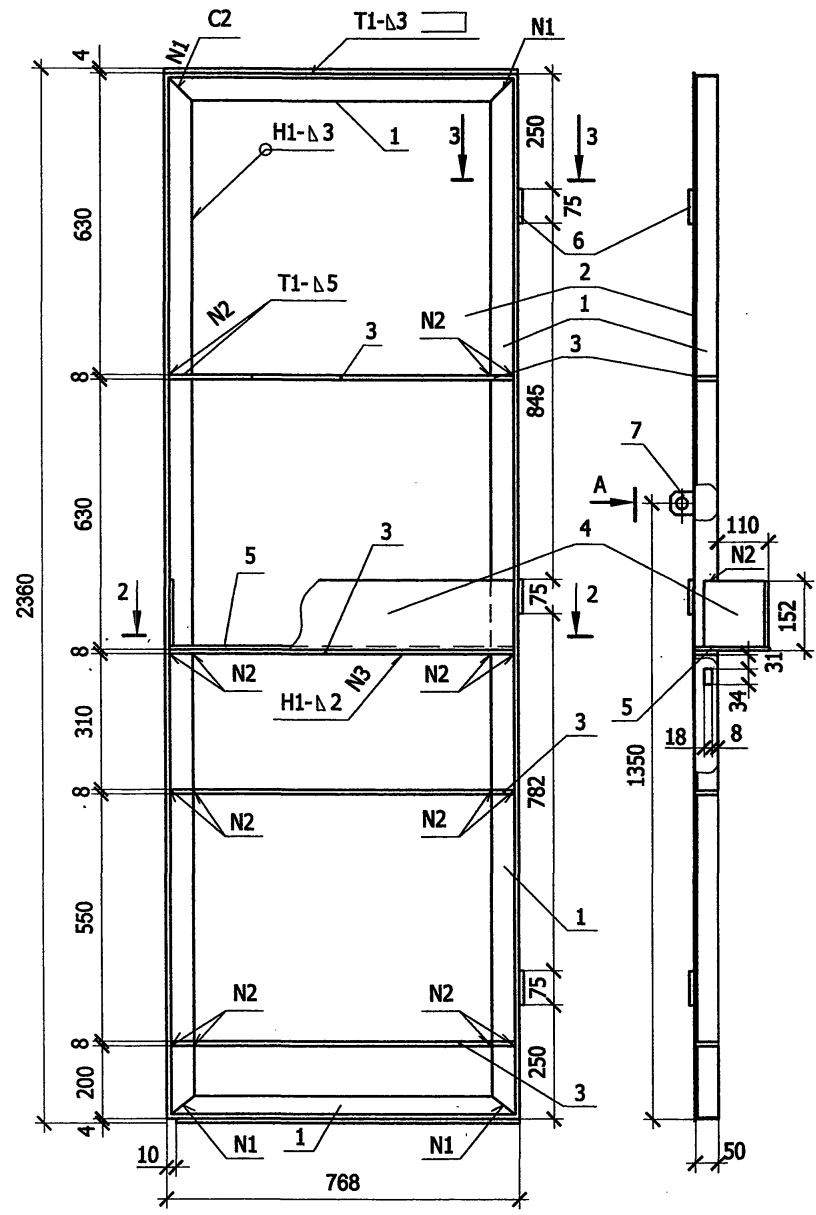
Изм. №				
--------	--	--	--	--

Изм.	Кол. уч.	Лист	№ дж.	Подпись	Дата	Лист
						2

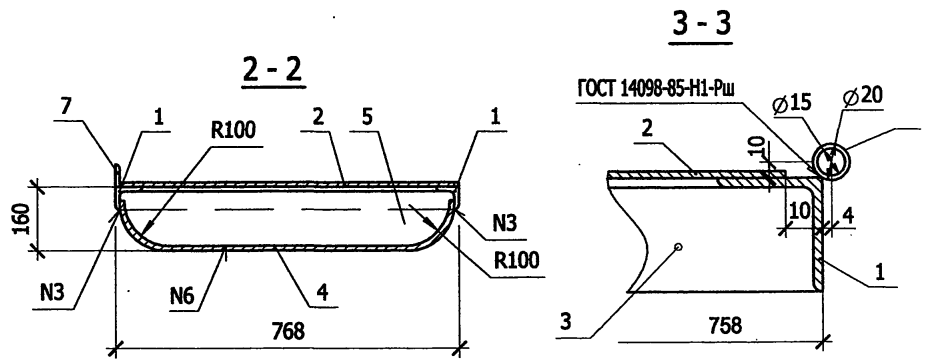
ТП 407-3-667.04 - АС.И-В2

Ц 00638-01 36

Типовой проект
407-3-667.04
Альбом 1



Поз.	Обозначение	Наименование	Кол.	Примеч.
Материалы				
1		Уголок 50x5 ГОСТ 8509-93 С245 ГОСТ 27772-88 l=6260	1	
2		Лист Б-ПН-3.0 ГОСТ 19904-90 С3 ГОСТ 16523-97 758x2360	1	
3		Полоса 8x45-В ГОСТ 103-76 С245 ГОСТ 27772-88 l=758	4	
4		Лист Б-ПН-2.0 ГОСТ 19904-90 С3 ГОСТ 16523-97 150x1113	1	
5		Лист Б-ПН-2.0 ГОСТ 19904-90 С3 ГОСТ 16523-97 150x758	1	
6		Труба 15x2,35 ГОСТ 3262-75 l=75	3	
7		Уголок 50x5 ГОСТ 8509-93 С245 ГОСТ 27772-88 l=50	1	



Привязан			
Инв. №			

Инв. № подл.	Подпись и дата	Взам. инв. №

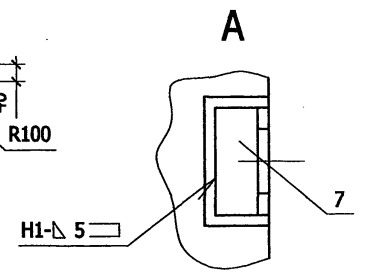
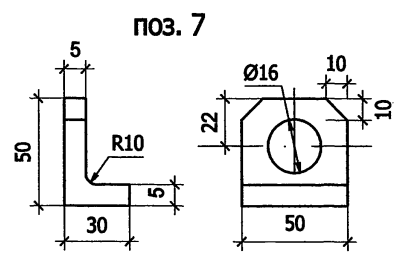
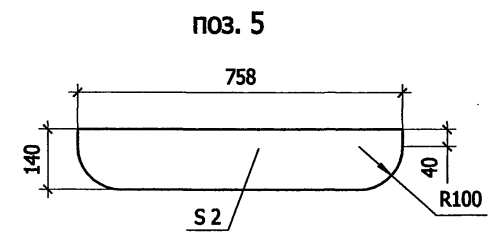
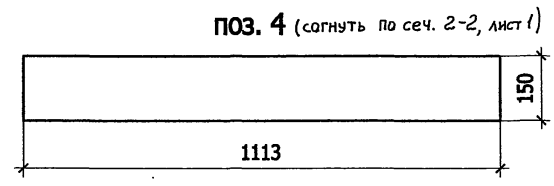
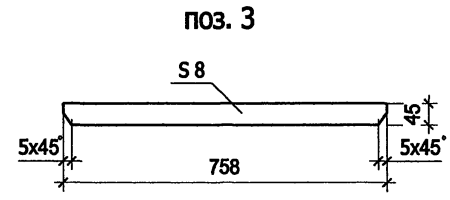
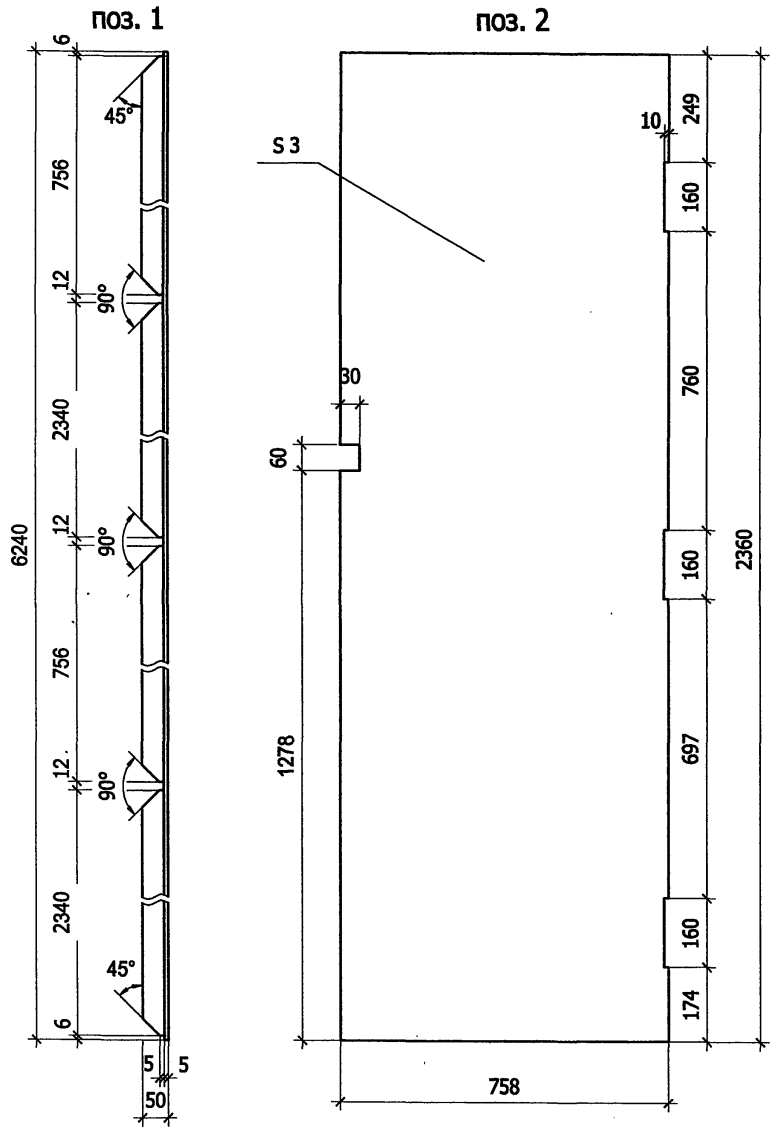
407-3-667.04 - АС.И - В2ПЛ					
Изм.	Кол. уч.	Лист	№ док.	Подпись	Дата
ГИП		Осипов		<i>[Signature]</i>	
Нач. отд.		Осипов		<i>[Signature]</i>	
Зав. гр.		Бобков		<i>[Signature]</i>	
Исполн.		Глазкова		<i>[Signature]</i>	
Ворота В2. Полотно левое В2ПЛ					
Стадия	Масса	Масштаб			
Р	80,0	1:10			
Лист 1		Листов 2			
Проектный институт Гипрокоммуэнерго г. Иваново					

Формат А4

Ц. 200638-01 34

Типовой проект
407-3 - 667.04
Альбом 1

Инв. № подл.	Подпись и дата	Взам. инв. №



Привязан		
Инв. №		

Изм.	Колуч.	Лист	№ док.	Подпись	Дата

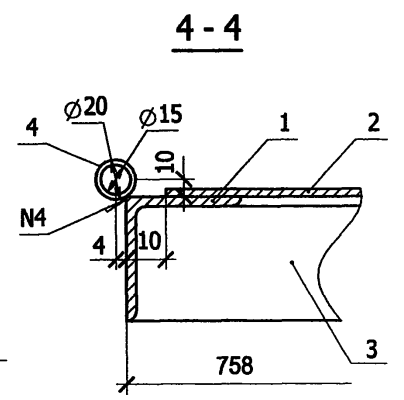
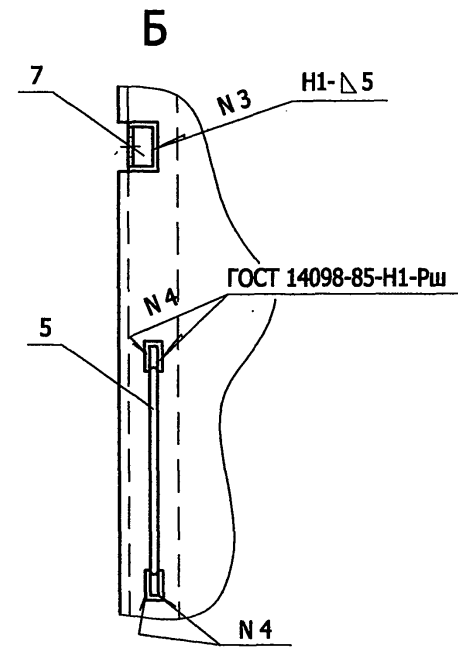
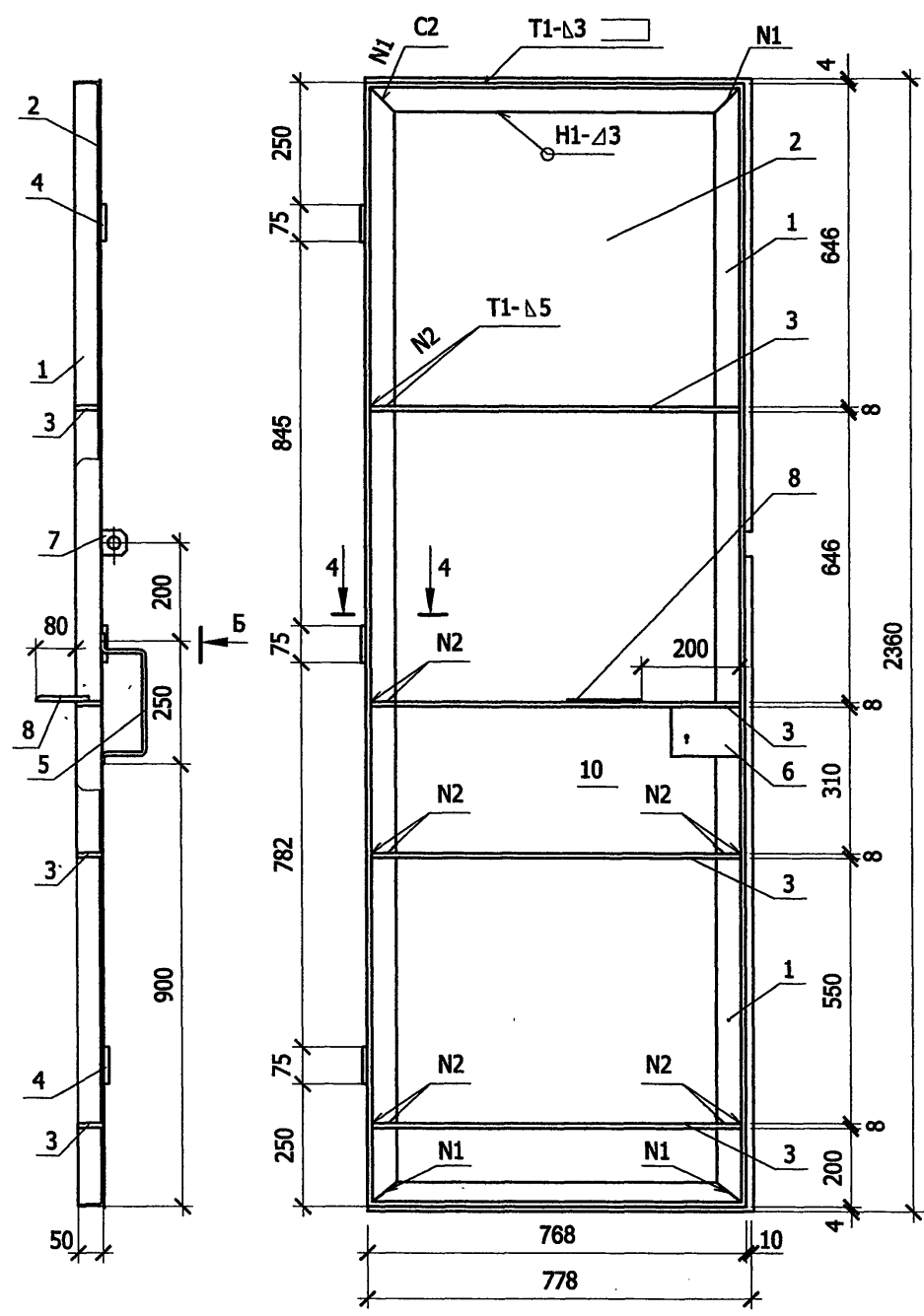
ТП 407-3-667.04 - АС.И-В2ПЛ

Лист
2

формат А3

400638-01 38

Типовой проект
407-3-667.04
Альбом 1



Ив. №	Подпись и дата	Взам. инв. №

Привязан		
Ив. №		

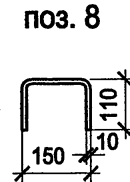
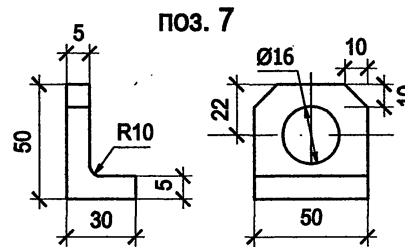
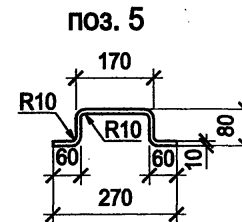
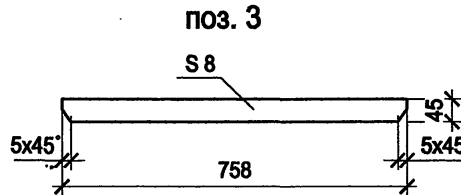
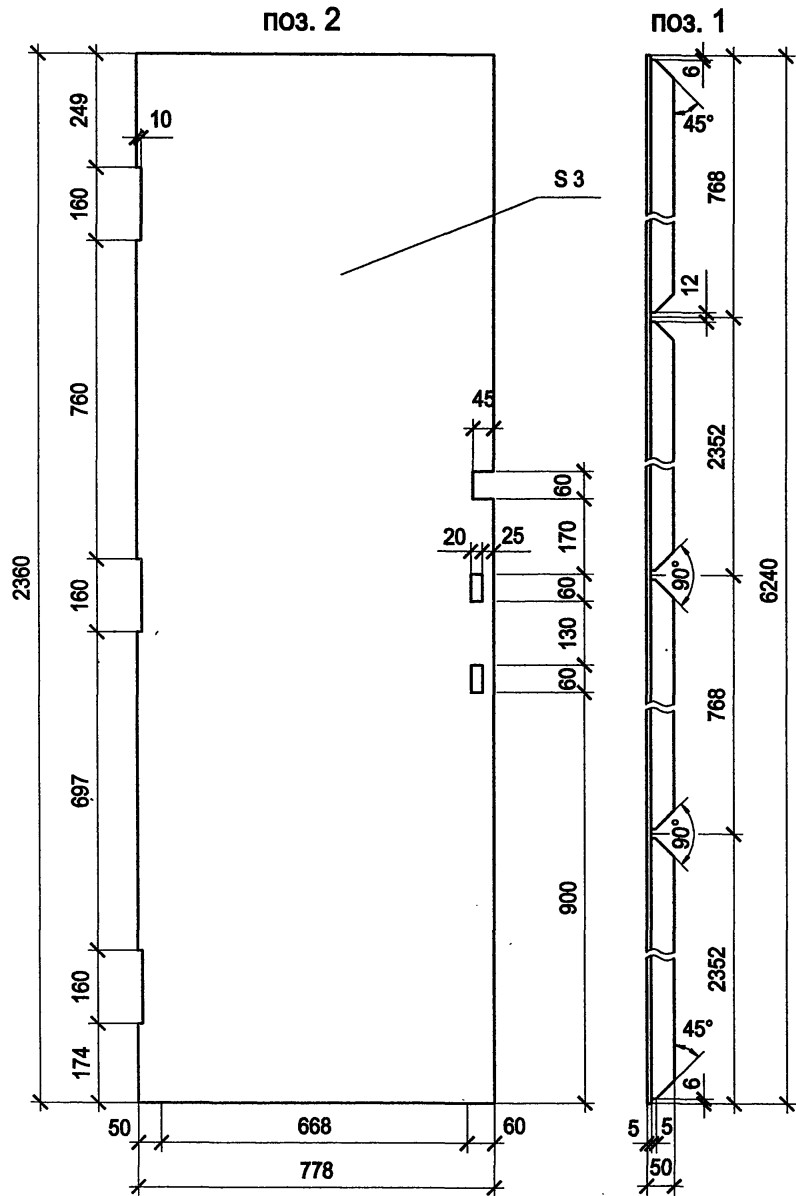
407-3-667.04 - АС.И - В2ПП						
Ворота В2. Полотно правое В2.ПП				Стадия	Масса	Масштаб
Изм.	Кол. уч.	Лист	№ док.	Р	77,0	1:10
ГИП		Осипов		Лист 1	Листов 2	
Нач. отд.		Осипов		Проектный институт Гипрокоммунэнерго г. Иваново		
Зав. гр.		Бобков				
Исполн.		Глазкова				

формат А4

Ц.00638-01 39

Типовой проект
407-3-667.04
Альбом 1

Инв. № подл.	Подпись и дата	Взам. инв. №



Поз.	Обозначение	Наименование	Кол.	Примеч.
Материалы				
1	Уголок	50x5 ГОСТ 8509-93 С245 ГОСТ 27772-88 l=6240	1	
2	Лист	Б-1Н-3.0 ГОСТ 19904-90 С13 ГОСТ 18523-97 778x2360	1	
3	Полоса	6x45-В ГОСТ 103-76 С245 ГОСТ 27772-88 l=758	4	
4	Труба	15x2,35 ГОСТ 3262-75 l=75	3	
5	Круг	10-В ГОСТ 2590-88 С245 ГОСТ 27772-88 l=450	1	
6	Полоса	6x95-В ГОСТ 103-76 С245 ГОСТ 27772-88 l=137	1	
7	Уголок	50x5 ГОСТ 8509-93 С245 ГОСТ 27772-88 l=50	1	
8	Круг	10-В ГОСТ 2590-88 С245 ГОСТ 27772-88 l=370	1	

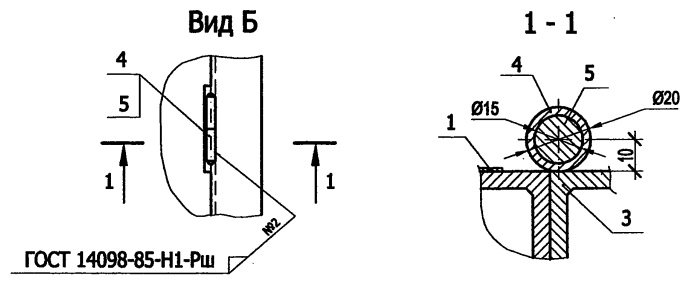
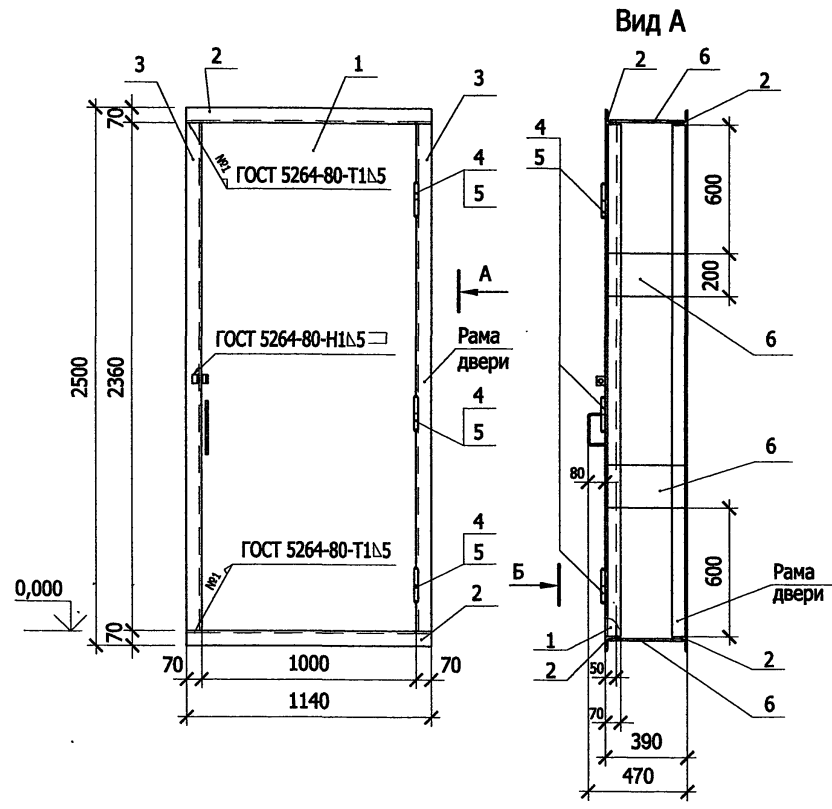
Привязан			
Инв. №			

Изм.	Кол.ч.	Лист	№ док.	Подпись	Дата	ТП 407-3-667.04 - АС.И-В2ПП	Лист 2

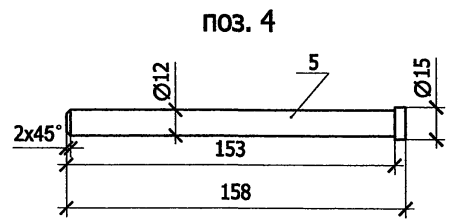
формат А3

400638-01 40

Типовой проект
407-3-667.04
Альбом 1



Поз.	Обозначение	Наименование	Кол.	Примеч.
Сборочные единицы				
1	407-3-667.04-АС.И-Д1ПД	Дверной блок Д1. Полотно дверное ^{41ПД}	1	
Материалы				
2		Уголок 70x5 ГОСТ 8509-93 С235 ГОСТ 27772-88		
		l = 1140	4	
3		Уголок 70x5 ГОСТ 8509-93 С235 ГОСТ 27772-88		
		l = 2360	4	
4		Труба 15x2,35 ГОСТ 3262-75		
		l = 75	3	
5		Круг 20-В ГОСТ 2590-88 С245 ГОСТ 27772-88	l = 158	3
6		Полоса 8x200-В ГОСТ 103-76 С245 ГОСТ 27772-88	l = 375	6



Привязан				
Инв. №				

Изм.	Кол. уч.	Лист	№ док.	Подпись	Дата
ГИП		Осипов		<i>[Signature]</i>	
Нач. отд.		Осипов		<i>[Signature]</i>	
Зав. гр.		Бобков		<i>[Signature]</i>	
Исполн.		Глазкова		<i>[Signature]</i>	

ТП 407-3-667.04 - АС.И - Д1

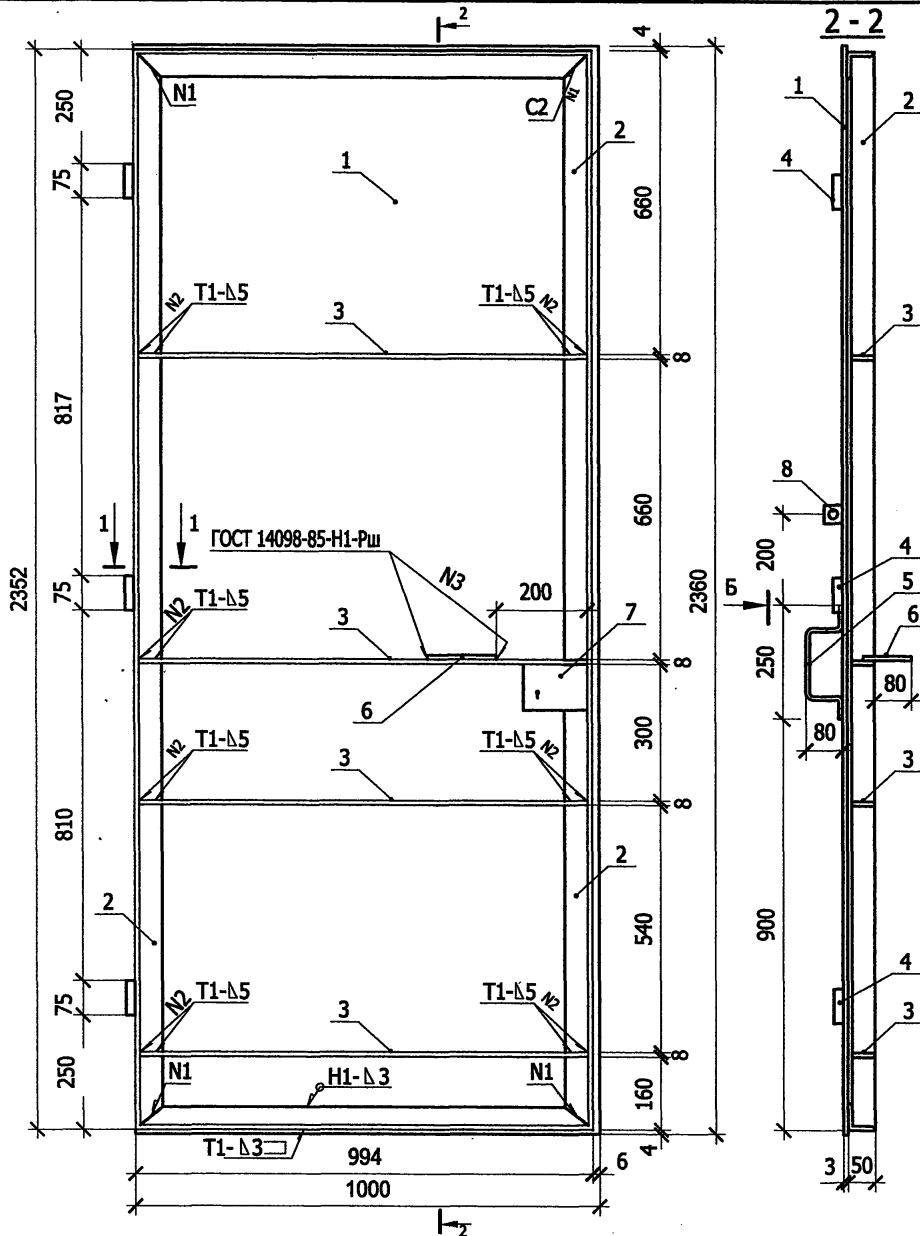
Дверной блок Д1.
Общий вид.

Стадия	Масса	Масштаб
Р	107,0	1:20
Лист 1	Листов 1	
Проектный институт Гипрокоммунэнерго г. Иваново		

формат А3

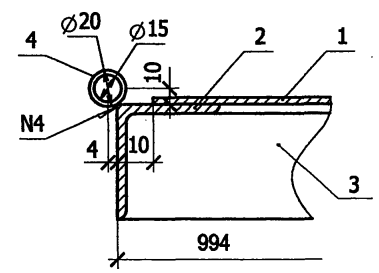
Ц 00638 - 01 41

Типовой проект
407-3-667.04
Альбом 1



Поз.	Обозначение	Наименование	Кол.	Примеч.
Материалы				
1	Лист	Б-ПН-3.0 ГОСТ 19904-90 Ст3 ГОСТ 16523-97 2360x1000	1	
2	Уголок	50x5 ГОСТ 8509-93 Ст45 ГОСТ 27772-88 l=6692	1	
3	Полоса	8x45-В ГОСТ 103-76 Ст45 ГОСТ 27772-88 l=984	4	
4	Труба	15x2,35 ГОСТ 3262-75 l=75	3	
5	Круг	10-В ГОСТ 2590-88 Ст45 ГОСТ 27772-88 l=400	1	
6	Круг	10-В ГОСТ 2590-88 Ст45 ГОСТ 27772-88 l=370	1	
7	Полоса	5x95-В ГОСТ 103-76 Ст45 ГОСТ 27772-88 l=137	1	
8	Уголок	50x5 ГОСТ 8509-93 Ст45 ГОСТ 27772-88 l=50	1	

1-1



Привязан			
Инв. №			

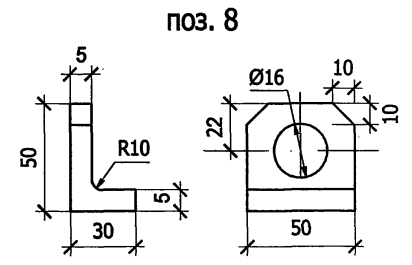
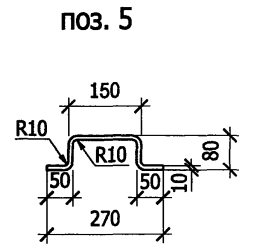
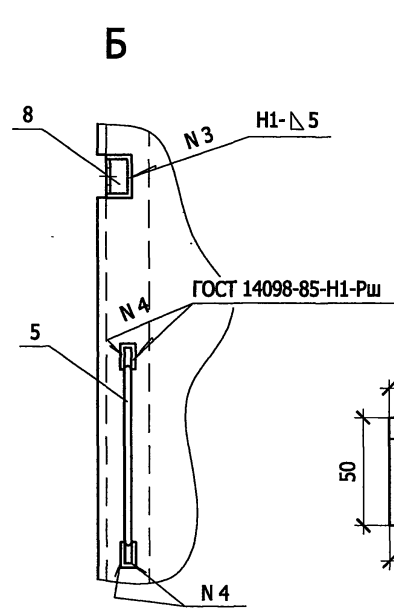
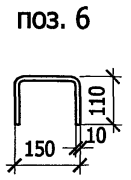
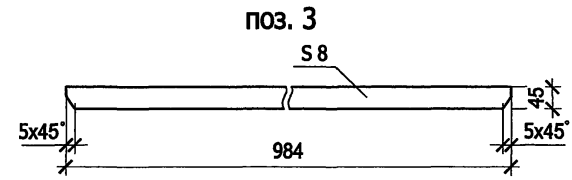
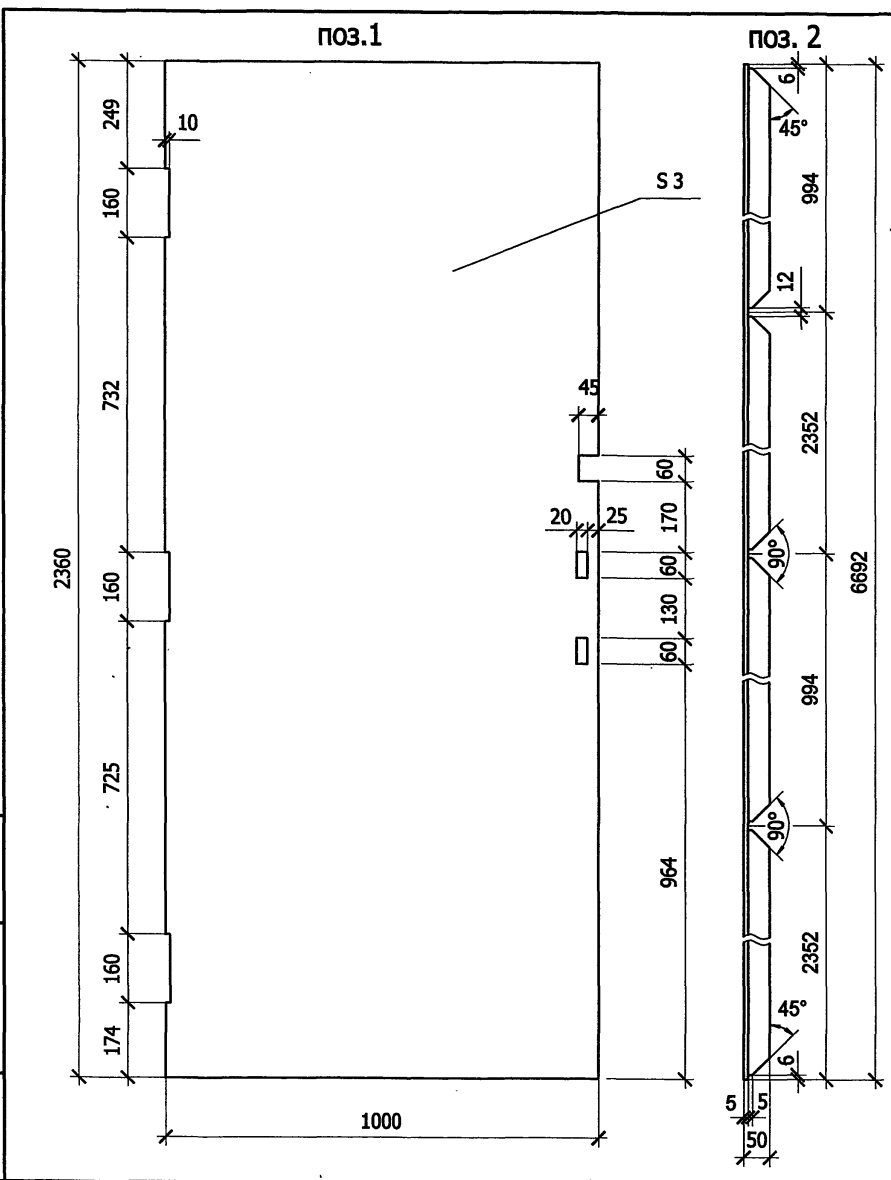
Инв. № подл.	Подпись и дата	Взам. инв. №

ТП 407-3-667.04 - АС.И-Д1ПД									
Изм.	Кол. уч.	Лист	№ док.	Подпись	Дата	Дверной блок Д1. Полотно дверное Д1.ПД	Стадия	Масса	Масштаб
							Р	95,5	1:20
Гип		Осипов		<i>[Signature]</i>		Лист 1 Листов 2			
Нач. отд.		Осипов				Проектный институт Гипрокомунэнерго г. Иваново			
Зав. гр.		Бобков		<i>[Signature]</i>					
Исполн.		Глазкова				<i>[Signature]</i>			

формат А3
Ц00638-01 42

Типовой проект
407-3 - 667.04
Альбом 1

Инв. № подл.	Подпись и дата	Взам. инв. №



Привязан			
Инв. №			

Изм.	Колуч.	Лист № док.	Подпись	Дата

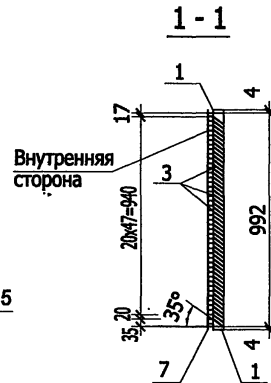
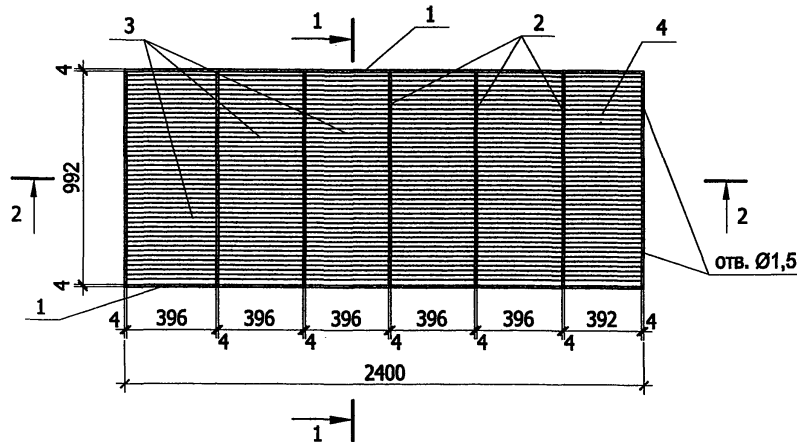
ТП 407-3-667.04 - АС.И-Д1ПД

Лист
2

формат А3

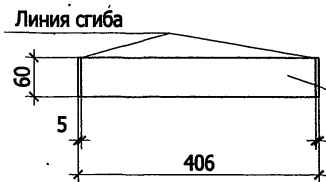
Ц00638-01 А3

Типовой проект
407-3 - 667.04
Альбом 1

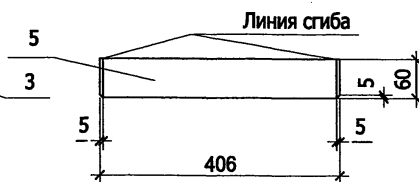


Поз.	Наименование	Кол.	Примеч.
Документация			
Технические условия			
Детали			
	Полоса		4,50 ГОСТ 103-76* в ст3 к12 ГОСТ 535-88*
1	L=2400	2	5,9
2	L=992	7	1,58
	Полоса		1,6х60 ГОСТ 103-76* в ст3 к12 ГОСТ 535-88*
3	L=406	235	0,3
4	L=402	47	0,3
5	L=406	5	0,3
6	L=402	1	0,3
7	Сетка Р-10-1.2 ГОСТ 5336-80* 2,4 м ²	1	4,4

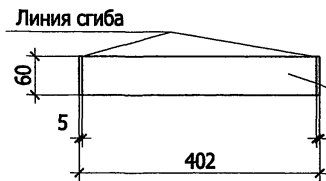
Развертка пера поз.3



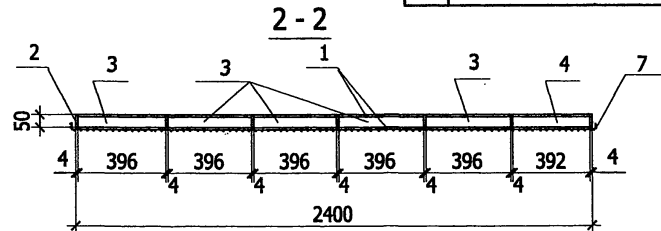
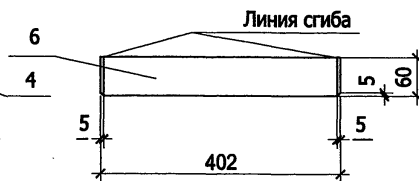
Развертка нижнего пера поз.5



Развертка пера поз.4



Развертка нижнего пера поз.6



Привязан			
Инв. №			

Изм. № подл. Подпись и дата Взам. инв. №

Изм.	Кол. уч.	Лист	№ док.	Подпись	Дата

ТП 407-3-667.04 - АС.И - ВЖ1

Вентиляционная
жалюзийная решетка
ВЖ1

Стадия	Масса	Масштаб
Р	104,0	1:5 1:20
Лист 1		Листов 1

Проектный институт
Гипрокоммунэнерго
г. Иваново

формат А3

400638-01 (44)