

ТИПОВОЙ ПРОЕКТ  
901-4-93.86

РЕЗЕРВУАР ДЛЯ ВОДЫ  
ЦИЛИНДРИЧЕСКИЙ ЖЕЛЕЗОБЕТОННЫЙ МОНОЛИТНЫЙ  
ВМЕСТИМОСТЬЮ  $500\text{ м}^3$   
ДЛЯ ПЛОЩАДОК С ПОДПОРОМ ГРУНТОВЫХ ВОД

Альбом II  
ТЕХНОЛОГИЧЕСКИЕ ТРУБОПРОВОДЫ И СИГНАЛИЗАЦИЯ

25557-01

ТИПОВОЙ ПРОЕКТ  
901-4-93.86

РЕЗЕРВУАР ДЛЯ ВОДЫ  
ЦИЛИНДРИЧЕСКИЙ ЖЕЛЕЗОБЕТОННЫЙ МОНОЛИТНЫЙ  
ВМЕСТИМОСТЬЮ 500 м<sup>3</sup>  
ДЛЯ ПЛОЩАДОК С ПОДПОРОМ ГРУНТОВЫХ ВОД

Альбом II  
СОСТАВ ПРОЕКТА

- Альбом I Конструктивные решения
  - Альбом II Технологические трубопроводы и сигнализация
  - Альбом III Ведомость потребности в материалах
  - Альбом IV Сметы
- ПРИМЕНЕННАЯ ПРОЕКТНАЯ ДОКУМЕНТАЦИЯ:

„Резервуары для воды цилиндрические  
ЖЕЛЕЗОБЕТОННЫЕ МОНОЛИТНЫЕ ВМЕСТИМОСТЬЮ 50...500 м<sup>3</sup>“  
Альбом 0. Общая пояснительная записка  
ТП 0901-9-1.83; 0901-9-2.23. „Фильтры - поглотители для  
РЕЗЕРВУАРОВ ЧИСТОЙ ВОДЫ“

Утверждены Госстроем СССР  
протокол от 6.11.86. № АЧ-73

Введены в действие  
В/д. Союзводоканальный проект  
приказ от 12.11.86. № 286

Разработан

ГПНС Союзводоканалпроект  
при участии НИИЖБ

Союзводоканалпроект

36 Главный инженер

Главный инженер проекта

*Н. Лукаш*

А.Н. Михайлов  
Ю.П. Алмазов


Изм. №

**ведомость основных комплектов рабочих чертежей**

Листов 2

Обозначение	Наименование	Примечание
	Конструктивные решения	Альбом 1
901-4-93.86-ТТ	Технологические трубопроводы	Альбом 2
901-4-93.86-АТХ	Сигнализация	Альбом 2

**ведомость рабочих чертежей основного комплекта**

№ п. 901-4-93.86

Лист	Наименование	Примечание
1	Общие данные	
2	Планы	
3	Подводящий трубопровод. Фрагмент плана. Разрезы. Деталь.	
4	Подводящий трубопровод. Спецификация.	
5	Переливное устройство. Фрагмент плана. Разрезы. Деталь	
6	Переливное устройство. Спецификация.	

**ведомость ссылочных и прилагаемых документов**

Обозначение	Наименование	Примечание
	<u>Ссылочные документы.</u>	
4.901-18	Оборудование резервуаров	
	<u>Прилагаемые документы</u>	
901-4-93.86-ТТН-ТЭ	Технические условия	
-ТТН-1	Деталь отводящего трубопровода	
-ТТН-2	Деталь спускного трубопровода	

В настоящем комплекте патентованы рабочие чертежи технологической части резервуаров вместимостью от 50 до 500 м<sup>3</sup> :  
 - Планы резервуаров всех емкостей с размещением технологических трубопроводов и устройств;  
 - Оборудование резервуаров подводящим и переливным трубопроводами  
 - Детали отводящего и спускного трубопроводов  
 Диаметры труб принимаются по расчету при привязке проекта

Условные обозначения:

пд — подводящий трубопровод      пр — переливной трубопровод  
от — отводящий трубопровод      сп — спускной трубопровод

ТП 901-4-93.86-ТТ

Типовой проект разработан в соответствии с действующими нормами и правилами  
 Главный инженер проекта *В.И. Дамазов* И.П.

**Привязан**

Исполн.	Инж. Зеликин	Зеликин
Провер.	Инж. Руднев	Руднев
Нач. отд.	Инж. Харина	Харина
	Н.Контр. Митроичук	Митроичук

Резервуар вместимостью 600 м<sup>3</sup> для плавления слюды паром греющих вод.

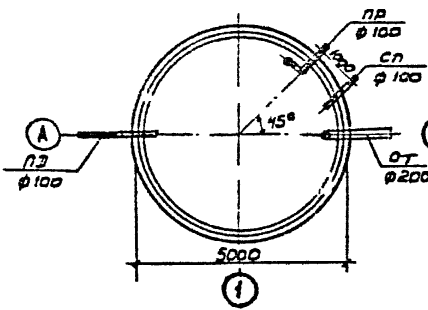
Стр.	Лист	Число
	1	

Общие данные

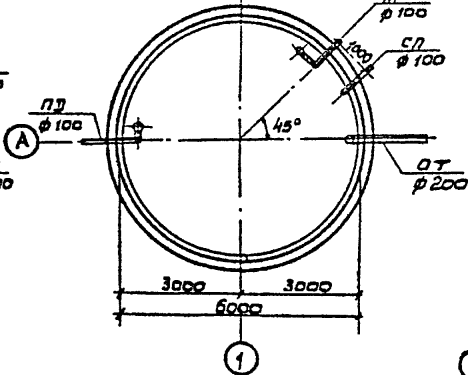
СНХЗВОДИНАЛПРОЕКТ

Т.П.901-4-93.86 Л.И.Б.50м.П.

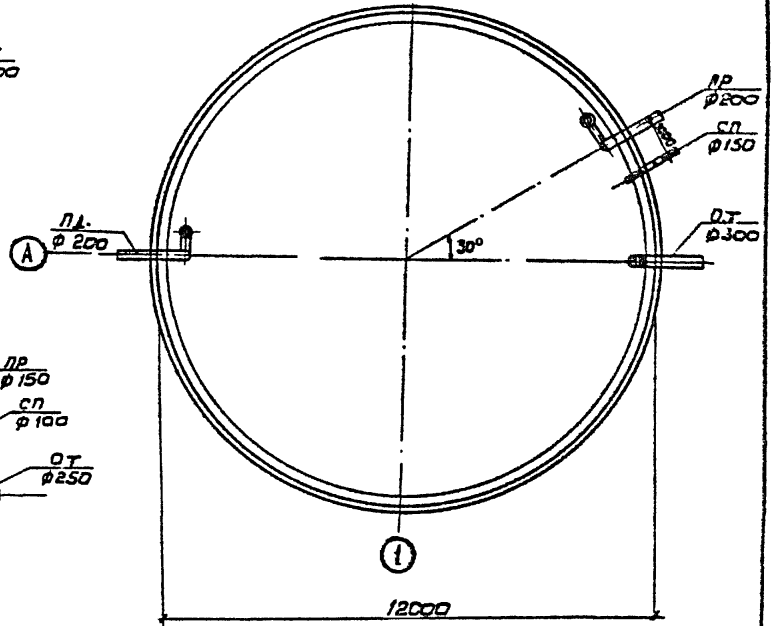
Вместимость 50 м³



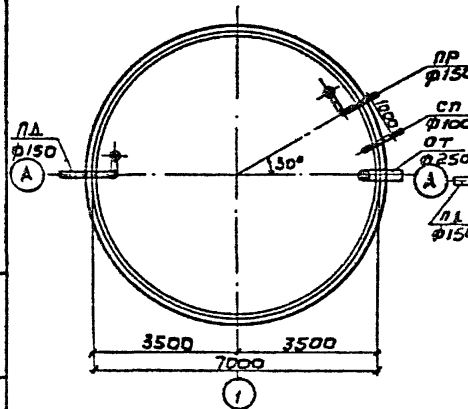
Вместимость 100 м³



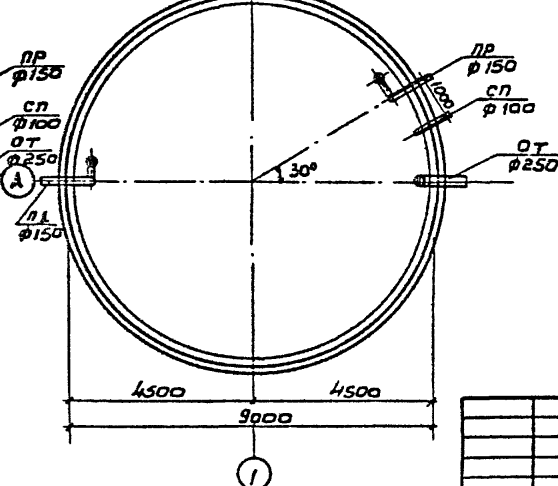
Вместимость 500 м³



Вместимость 150 м³



Вместимость 250 м³



ТП 901 - 4 - 93.86 - ТТ

Л.И.Б.50м

Исполнитель	Наим. работ.	М.П.	Объект	Лист	Масштаб
Л.И.Б.50м	Нав.отд. Жарина Н.конт. Муранчик Гип. Руднев Умж. Зелюкин Умж. Зубрилина	Л.И.Б.50м Л.И.Б.50м Л.И.Б.50м Л.И.Б.50м Л.И.Б.50м	Резервуар вместимостью 500 м³ для площадок с ларгарами грунтовыми водами.	Р	2
	Планы		СООБЩЕНИЕ АНАЛИЗ ПРОЕКТА		

Т.П. 901-4-93с.86  
 Албам I

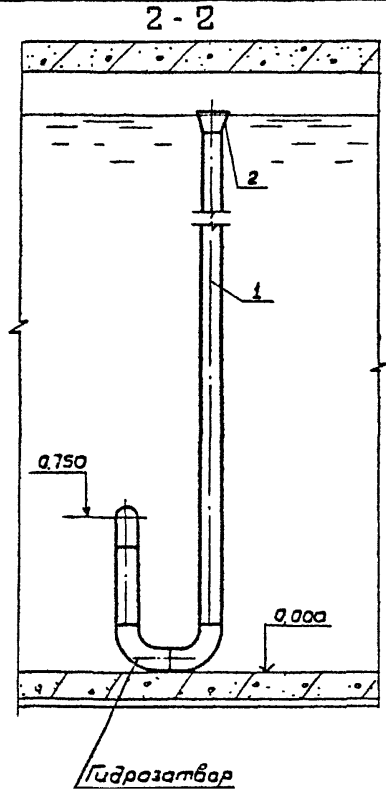
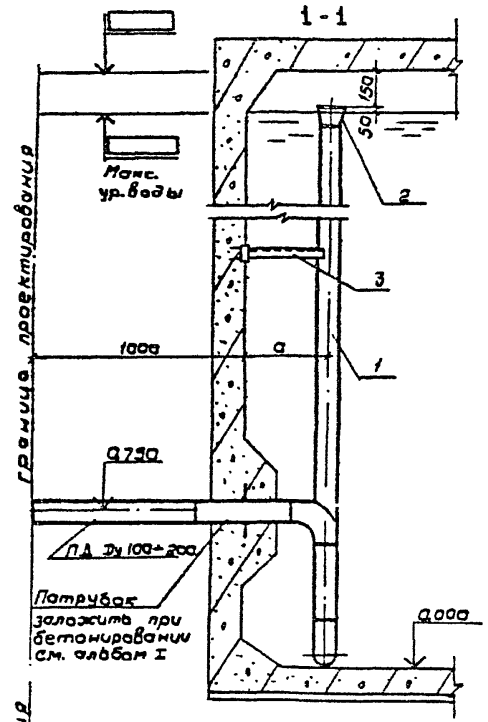


Таблица отметок

Вместимость резервуара, м³	50	100	150	250	500
макс.ур.воды, м	2,800	3,400	4,000	4,500	4,600
Низ перекрытия, м	3,000	3,500	4,200	4,200	4,800

Деталь крепления трубы к стене

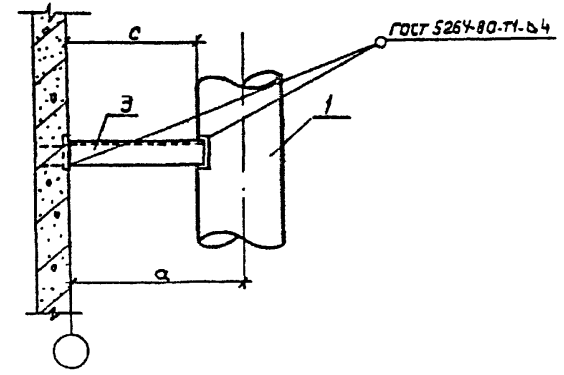
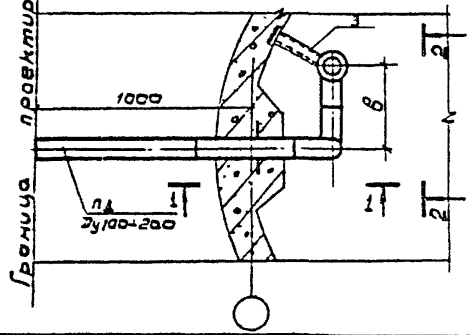


Таблица размеров детали крепления

Ду	а	в	с
100	450	300	400
150	500	450	425
200	600	600	500



				ТП 901-4-93.86-ТТ			
Привязан	Нач.отв. И.Контр.	Зарина Мирончик	И.М.С.	Резервуар вместимостью 500 м³ для площадок с подпарам грунтавых вод	Лист	Р	3
	И.ж.	Зеленин	И.С.	Подводящий трубопровод			
И.М.М.	И.ж.	Зубрилина	З.С.	Фрагмент плана Разрезы Деталь.			

ТП 901-4-93.86

Марка поз	Обозначение	Наименование	Количество м.шт. на резервуар вместимостью, м <sup>3</sup>					Примечание
			50	100	150	250	500	
		Документация						
		Серия 4.901-10						
		Детали						
1		Труба 108x3 II ГОСТ 10704-76 II-CT 3 сп ГОСТ 10705-80	7,1 55,17	7,8 60,61				
		Труба 159x3 II ГОСТ 10704-76 II-CT 3 сп ГОСТ 10705-80			8,75 101	8,75 101		
		Труба 219x3,5 II ГОСТ 10704-76 II-CT 3 сп ГОСТ 10705-80					9,0 167,4	
2	ТМ 20.00.02	Варанка 108x190	1 1,8	1 1,8				
	ТМ 20.00.02	Варанка 159x210			1 3,4	1 3,4		
	ТМ 20.00.02	Варанка 219x380					1 16,5	
3		швеллер II ГОСТ 8240-72 II-CT 3 сп ГОСТ 535-79 e=400	1 3,44	1 3,44				Для Ду=100
		швеллер II ГОСТ 8240-72 II-CT 3 сп ГОСТ 535-79 e=425			1 4,42	1 4,42		Для Ду=150
		швеллер II ГОСТ 8240-72 II-CT 3 сп ГОСТ 535-79 e=500					1 7,85	Для Ду=200

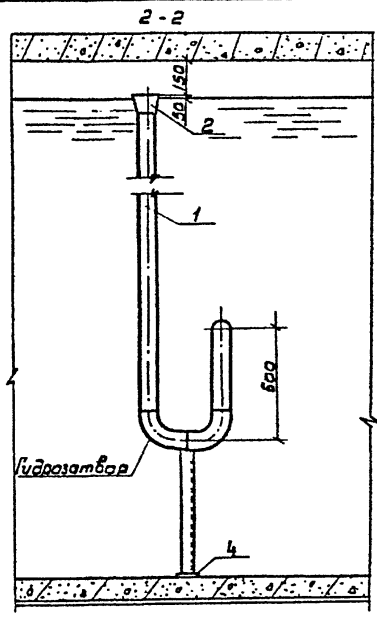
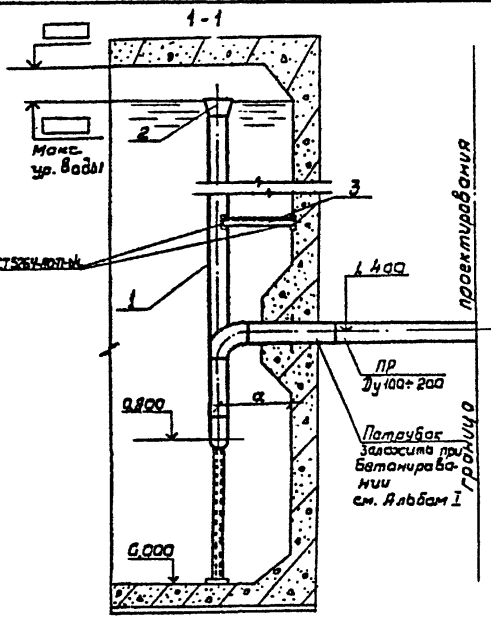
Примечание: Стенку швеллера поз.3 вырезать по диаметру трубы.

Лист 1 из 1

ТП 901-4-93.86-ТТ					
Привязан					
Мат. зап.	Харина	Л.И.	Резервуар вместимостью 500 м <sup>3</sup> для площадок с подпаром греющих вад.		
И контр.	Мирончик	Л.И.	Станд.	Лист	Листов таб.
Гип.	Рячев	Л.И.	Р	4	
Инок.	Зедюкин	Л.И.	Подводящий трубопровод спецификация.		
Имя.п.					
Копировал. Силицкий			25557-01 6		

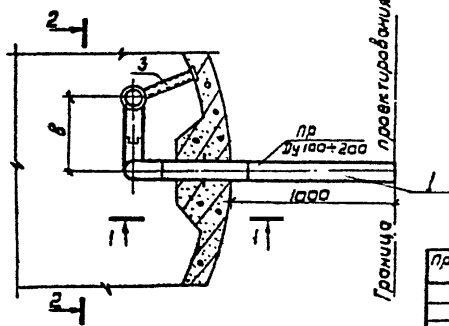
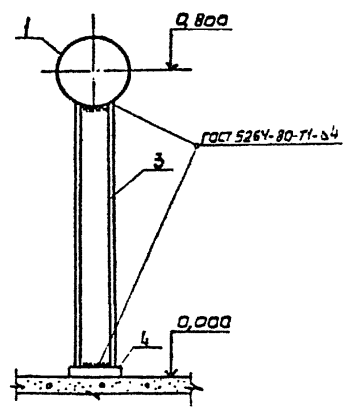
ИЛ 901-4-93.86

ИЛ 901-4-93.86



Ди	а	в
100	450	300
150	500	450
200	600	600

Деталь крепления трубы к днищу



привязан  
ИЛ.М

ИЛ.М	Харина	ИЛ.М
И.Контр	Муромин	ИЛ.М
Гул	Вуднев	ИЛ.М
И.ж.	Зеленкин	ИЛ.М
И.ж.	Зубрилина	ИЛ.М

ТП 901-4-93.86-ТТ

Резервуар вместимостью 500л для площадки с радиусом грунтовысых вод  
Переливное устройство  
Фрагмент плана. Разрезы  
Летсло.

Стенда	Лист	Число
Р	5	

СОЮЗВОДКАНАПРОЕКТ

25557-01 7

ТП 901-4-93.86 Альбом II

Марк. поз.	Обозначение	Наименование	Количество м.шт		на резервуар в вместимостью, м <sup>3</sup>					Примечание
			масса, кг.		50	100	150	250	500	
1		Документация								
		Серия 4.901-18								
		Детали								
		Труба 108x5 ГОСТ 10704-76 II-ст.3сп ГОСТ 535-79	4.0 31.1	4.5 35.0						
		Труба 159x3 ГОСТ 10704-76 II-ст.3сп ГОСТ 10705-80			5.2 60.0	5.2 60.0				
2	ТМ. 2В.00.02	Варанка 108x190	1.8	1.8						
	ТМ. 2В.00.02	Варанка 159x270			1.4	1.4				
	ТМ. 2В.00.02	Варанка 219x380					1.3			
3	Швеллер 10 ГОСТ 8240-72 II-ст.3сп ГОСТ 535-79	10.31	10.31						Для Ду=100	
	Швеллер 12 ГОСТ 8240-72 II-ст.3сп ГОСТ 535-79			12.7	12.7				Для Ду=150	
	Швеллер 14 ГОСТ 8240-72 II-ст.3сп ГОСТ 535-79							16.00	Для Ду=200	
4	Палоса 10x200 ГОСТ 103-76 II-ст.3сп ГОСТ 535-79	15.7	15.7	15.7	15.7	15.7	15.7	15.7		

Примечание: стенку швеллера поз.3 вырезать по диаметру трубы

ТП 901-4-93.86-ТТ									
Привлечен					Резервуар вместимостью 500 м <sup>3</sup> для площадок с подпарам грунтовых вод.				
Имя					Первичное устройство. Спецификация.				
Имя					СПОУЗВОДСКАМАПРОЕКТ				

25557-01 2

Формат А3

Шиб. N поз. 1, 7-8, 10 и 12

Взам инв. N:

Взам инв. N:



А.А.Восм II

ТП 901-4-93.86

Изм. № 001. Подпись и дата. Имя и Ф.И.О.

- ТУ Настоящие технические условия распространяются на изделия трубопроводов, применяемые в монолитных железобетонных резервуарах вместимостью  $50 \div 500 \text{ м}^3$
- ТУ1 Сварку изделий трубопроводов вести ручной дуговой сваркой электродами типа Э-42
- ТУ2 Решетка из стальных прутьев изготавливается посредством контактной точечной сварки всех пересечений стержней типа КТ-2 по ГОСТ 14098-68
- ТУ3 Решетку окрасить тремя слоями эмали ЭС-710 по грунту ЭС-010 (ГОСТ 9355-81)

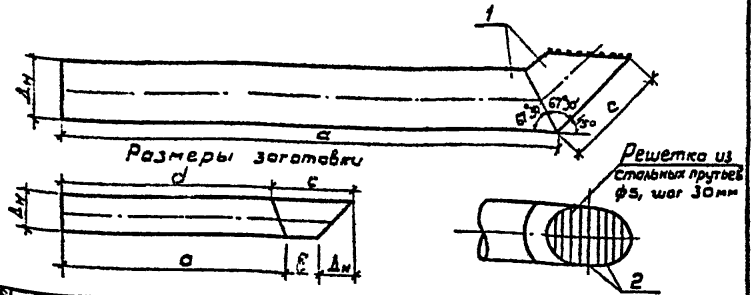
				ТП 901-4-93.86-ТТ-ТУ			
Привязан				Изм. отд.	Лавина	Лавина	
				И.контр.	Мирошни	Мирошни	
				ГИП	Рачнев	Рачнев	
				И.м.ж.	Зеликин	Зеликин	
				И.м.ж.	Зубрикова	Зубрикова	
Изм. №:				Технические условия			
				Стадия	Лист	Листов	
				р	1	1	
				Создана в ОКБ ИЛДРЕБЕКТ			

25357-01

9

раствор

Л.А.Б.О.М. I  
ТЛ 901-4-93.86



Код детали	Код детали	Поз.	Обозначение	Наименование	Код по усл. ТТ.У.-1		Масса ед., кг
					-01	-02	
				<u>Документация</u>			
			901-4-93.86-ТТ-ТУ	ТУ			
				<u>Детали</u>			
	1		Труба 219×3,5 II ГОСТ 10704-76 А-СТ 3 сп ГОСТ 10705-80 Р-2000	1			37,76
	1		Труба 273×3,5 II ГОСТ 10704-76 А-СТ 3 сп ГОСТ 10705-80 Р-2000	1			52,64
	1		Труба 326×4 II ГОСТ 10704-76 А-СТ 3 сп ГОСТ 10705-80 Р-2000		1		74,07
	2		Проволока 5 сп I ГОСТ 6727-80				
				Р-2000	п.м.		0,3
				Р-3.600	п.м.		0,5
				Р-5.000	п.м.		0,7

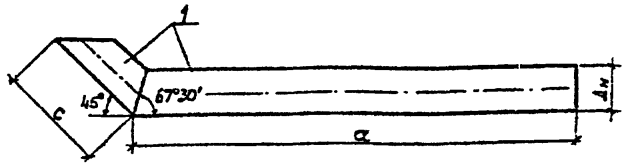
Марка детали	Поз. 1					Общая масса	Привязан
	Размеры, мм						
	Δн	а	б	с	д		
от 200	219	1500	310	620	1410	38,20	
от 250	273	1700	290	680	1585	53,44	
от 300	325	1850	290	750	1715	79,17	

ТЛ 901-4-93.86-ТТ. И-1

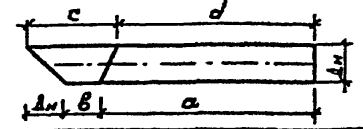
Деталь обтогающего трубопровода		Станд.	Масса см. табл.	Масштаб
		Р		
		Лист	Листов /	
СОЮЗВОДКАНАПРОЕКТ				

Исполнители:  
 Н.А. КОТЛ. Зарина  
 Н.А. КОТЛ. Мирончик  
 Г.И. Руднев  
 У.М. Зеликин

Л.А.Б.О.М. I



Размеры заготовки



Марка детали	Δн	а	б	с	д
сп 100	108	1400	270	423	1355
сп 150	159	1400	224	423	1360

Код детали	Код детали	Поз.	Обозначение	Наименование	Код по усл. ТТ.У.-1		Масса ед., кг
					-01	-02	
				<u>Документация</u>			
			901-4-93.86-ТТ-ТУ	ТУ			
				<u>Детали</u>			
	1		Труба 108×3 II ГОСТ 10704-76 А-СТ 3 сп ГОСТ 10705-80 Р-1778	1			13,82
	1		Труба 159×3 II ГОСТ 10704-76 А-СТ 3 сп ГОСТ 10705-80 Р-1783	1			20,58

Л.А.Б.О.М. I

Привязан	

ТЛ 901-4-93.86-ТТ. И-2

Деталь спускного трубопровода		Станд.	Масса см. табл.	Масштаб
		Р		
		Лист	Листов /	
СОЮЗВОДКАНАПРОЕКТ				

Исполнители:  
 Н.А. КОТЛ. Зарина  
 Н.А. КОТЛ. Мирончик  
 Г.И. Руднев  
 У.М. Зеликин



В зависимости от назначения резервуаров принимается различная степень обеспечения контроля и сигнализации уровней воды в резервуаре.

В проекте приведены чертежи установки датчиков в приборной камере резервуаров для воды.

Закладные патрубки для установки датчиков предусмотрены строительной частью проекта.

Для достижения герметичности резервуаров хозяйственного назначения при установке датчиков предусмотрены уплотнительные прокладки.

В проекте использованы датчики наиболее часто применяемых уровнемеров ЭРСУ-3, ЭУС-2, УКС-1 и РУС в различных сочетаниях. Комплект регулятора - сигнализатора уровня ЭРСУ-3 включает три электроконтактных датчика на три уровня. Датчик электронного индикатора уровня ЭУС-2 стержневого или кабельного типа в зависимости от верхнего предела контроля уровня для возможности непрерывного измерения уровня воды. Выпускает приборы ЭРСУ-3 и ЭУС-2 Рязанский завод „Теплоприбор.“

Устройство контроля сопротивления УКС-1 предназначено для контроля уровня воды при помощи одного или двух датчиков. Выпускает устройство Константиновский завод высоковольтной аппаратуры.

Первичный преобразователь ПП-ПФ емкостного уровнемера РУС-0 (обыкновенное исполнение) дает возможность непрерывного измерения уровня воды выпускает уровнемер завод „Староруссприбор.“ г. Старая Русса.

Все перечисленные датчики используются совместно с нулевым электродом (стержнем).

ПРИКЛЯЖ

Изм. №:

ТП 901-4-93.86 - АТХ					
Резервуар 500 м <sup>3</sup> для подпора грунтовых вод		в местностях п. 2		Стация	лист
				Р	2
Общие данные (оканчивание)					
СОВЕТСКОЕ ОБЩЕСТВО ПРОЕКТИРОВАНИЯ					
И. Контр.	И. В. Б. Яковлев	И. В. Б. Яковлев			
Нач. отд.	И. В. Б. Яковлев	И. В. Б. Яковлев			
Рук. отд.	И. В. Б. Яковлев	И. В. Б. Яковлев			

Лист II

ТЛ 901-4-93.86

Имя, фамилия, должность и дата

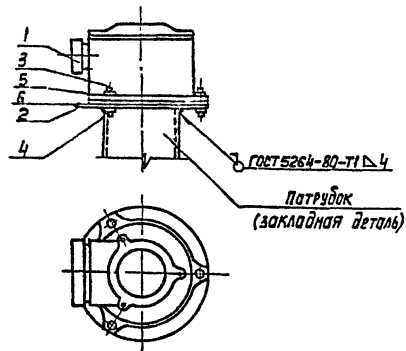
№ п/п	Устанавливаемые датчики	Эскиз расположения датчиков в камере	Чертеж		
			Строительный	Установочный	Детали
1	Комплект ЭРСУ-3		КЖ, исп. 3	АТХ, лист 5	АТХ.И. 3, 4
2	Два комплекта ЭРСУ-3		КЖ, исп. 5	АТХ, лист 5	АТХ.И. 3, 4
3	ЭИУ-2		КЖ, исп. 1	АТХ, лист 5	АТХ.И. 3, 4
4	Комплект ЭРСУ-3 и ЭИУ-2		КЖ, исп. 4	АТХ, лист 5	АТХ.И. 3, 4
5	Два комплекта ЭРСУ-3 и ЭИУ-2		КЖ, исп. 6	АТХ, лист 5	АТХ.И. 3, 4
6	РУС-0		КЖ, исп. 1	АТХ, лист 4	АТХ.И. 1, 3, 4
7	Комплект ЭРСУ-3 и РУС-0		КЖ, исп. 4	АТХ, листы 4, 5	АТХ.И. 1, 3, 4

№ п/п	Устанавливаемые датчики	Эскиз расположения датчиков в камере	Чертеж		
			Строительный	Установочный	Детали
8	Два комплекта ЭРСУ-3 и РУС-0		КЖ, исп. 6	АТХ, листы 4, 5	АТХ.И. 1, 3, 4
9	УКС-1		КЖ, исп. 1	АТХ, лист 4	АТХ.И. 2, 4
10	Два УКС-1		КЖ, исп. 2	АТХ, лист 4	АТХ.И. 2, 4
11	УКС-1 и ЭИУ-2		КЖ, исп. 2	АТХ, листы 4, 5	АТХ.И. 2, 3, 4
12	Два УКС-1 и ЭИУ-2		КЖ, исп. 3	АТХ, листы 4, 5	АТХ.И. 2, 3, 4
13	УКС-1 и РУС-0		КЖ, исп. 2	АТХ, лист 4	АТХ.И. 1, 4
14	Два УКС-1 и РУС-0		КЖ, исп. 3	АТХ, лист 4	АТХ.И. 1, 4

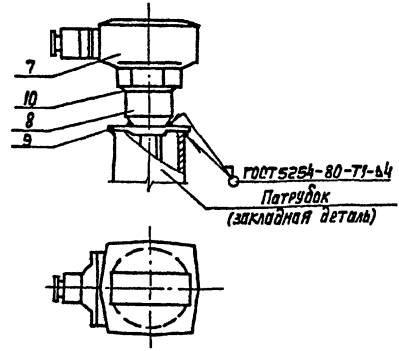
ТЛ 901-4-93.86 - АТХ

привязан	Н. Контр. ЯВЕРЬЯНОВ <i>ЯВ</i>	Резервуар вместимостью 500 м <sup>3</sup> для плавления с подпадом грунтовых вод	страниц	лист	исп. 3
	Нач. отд. КИЛЬМЕТОВ <i>КИ</i>		Р	3	
	Рук. др. ЯВЕРЬЯНОВ <i>ЯВ</i>	Расположение датчиков в камере приборов	СОСРЕДОВАНИЕ ПРОЕКТА		
Имя, И.					

Установка датчика уровня УКС-1



Установка первичного преобразователя уровнемера РУС-0



Марка поз.	Обозначение	Наименование	Кол.	Масса кг	Примечание
Установка датчика уровня УКС-1					
1		Датчик уровня УКС-1	1		из колды
2	АТХ, - 2	Фланец	1		
3		Болт мвх30 гост 7805-70	3		
4		Гайка м3 гост 5915-70	3		
5		Шайба в гост 1371-68	3		
6		прокладка	1		капль с датчиком
Установка первичного преобразователя уровнемера РУС-0					
7		Первичный преобразователь ПЛ-ПФ	1		
8	АТХ, - 1	Бобышка	1		
9	АТХ, - 3	Заглушка испом.З	1		
10		Прокладка резиновая			
		Пластина ТМ КШ-М			
		φ 60х3 гост 7338-77	1		

В резиновой прокладке (поз.10) вырезать отв. φ43

Проект			
ИМ-№:			

Тп 901-4-93.86-АТХ			
Н. Контр.	ЯВЕРЬЯНОВ	2021	Резервуар вместимостью 500 м <sup>3</sup> для плавления с подпаром зрительных бол
Нач. отв.	КИЛМЕТАВ	2021	
Рук. бр.	ЯВЕРЬЯНОВ	2021	
			Основн лист листов
			Р 4
			Установка датчика уровня УКС-1 и первичного преобразователя уровнемера РУС-0
			СОВЕТСКОЕ КИТАЙСКОЕ ПРОЕКТИРОВАНИЕ

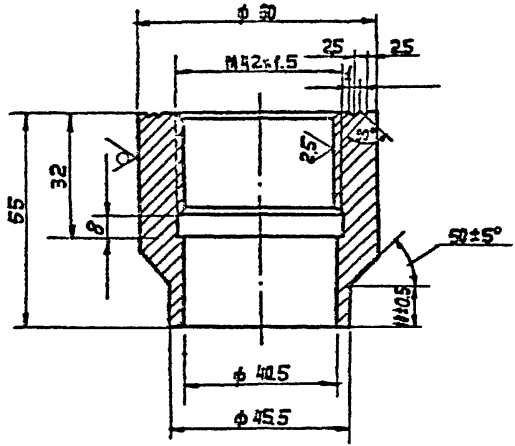
Т.п. 901-4-93.86 Рильский

ИМ-№: Подпись и дата ВЗНУ ИМ К



7 П 901-4-93 86  
 Пл. 5, И. 1

Rz 80  
 ✓(✓)



Продольная			
ИМ. №			

ТП 901-4-93.86 - АТХ.И-1

**Бобышка**

Стандарт Масса Масштаб

Р 0,57 1:1

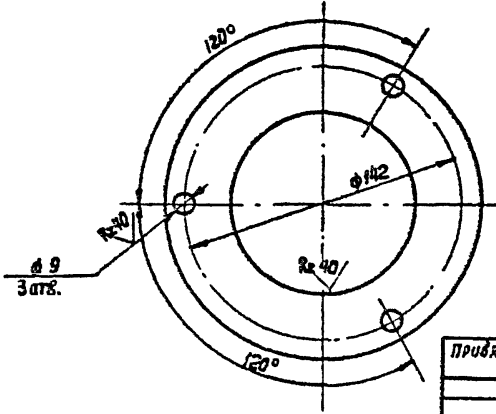
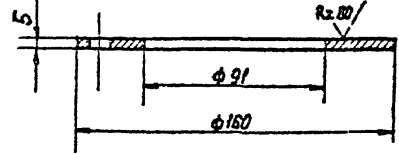
Лист Листов 1

Круг 60-5 ГОСТ 7417-75  
 20 ГОСТ 1051-73

СПОЗКОДКДИПРОЕКТ

И. КОНТР.	ЯВЕРЬЯНОВ	<i>Я.В.</i>
ИЧ. ОТД.	КАЛМЕТОВ	<i>К.М.</i>
РЧК. БР.	ЯВЕРЬЯНОВ	<i>Я.В.</i>

Rz 80  
 ✓(✓)



Продольная			
ИМ. №			

ТП 901-4-93.86 - АТХ.И-2

**Фланец**

Стандарт Масса Масштаб

Р 0,52 1:2

Лист Листов 1

Б 5 ГОСТ 19903-74  
 Ст. 3 ГОСТ 14637-79

СПОЗКОДКДИПРОЕКТ

И. КОНТР.	ЯВЕРЬЯНОВ	<i>Я.В.</i>
ИЧ. ОТД.	КАЛМЕТОВ	<i>К.М.</i>
РЧК. БР.	ЯВЕРЬЯНОВ	<i>Я.В.</i>

Комп. А.В.Браунин 25557-01 16

ФЕРМИТ



