

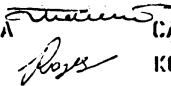
ГЛАВНОЕ УПРАВЛЕНИЕ АРХИТЕКТУРЫ И ГРАДОСТРОИТЕЛЬСТВА Г. МОСКВЫ  
ПРОЕКТНЫЙ ИНСТИТУТ МОСИНЖПРОЕКТ

СК 2110-88

КОНСТРУКЦИЯ УПОРОВ ДЛЯ НАПОРНЫХ  
ТРУБОПРОВОДОВ ИЗ ЖЕЛЕЗОБЕТОННЫХ,  
АСБЕСТОЦЕМЕНТНЫХ, ЧУГУННЫХ И  
СТАЛЬНЫХ ТРУБ

ЧАСТЬ II  
МАТЕРИАЛЫ ДЛЯ ПРОЕКТИРОВАНИЯ

ГЛАВНЫЙ ИНЖЕНЕР ИНСТИТУТА  
НАЧАЛЬНИК ОНКС



САМОЗВЛОВ Ю. М.  
КОЗЕЕВА Н. К.

ВВЕДЕН В ДЕЙСТВИЕ УКАЗАНИЕМ  
ПО ИНСТИТУТУ «МОСИНЖПРОЕКТ»  
№ 0Т

МОСКВА 1988 Г.

ЗАКАЗ № 88-6704

Обозначение	Наименование	Стр.
<b>ЧАСТЬ II</b>		
СК 2110-88-0.001 СБ	Горизонтальные упоры для труб Ду=100мм и с углом поворота отвода $\alpha=15^\circ$ и $30^\circ$ . Сборочный чертеж.	29
СК 2110-88-0.001	Технические характеристики горизонтальных упоров для труб Ду=100мм и с углом поворота отвода $\alpha=15^\circ$	30
СК 2110-88-0.002	Технические характеристики горизонтальных упоров для труб Ду=100мм и с углом поворота отвода $\alpha=30^\circ$	31
СК 2110-88-0.003	Технические характеристики горизонтальных упоров для труб Ду=100мм и с углом поворота отвода $\alpha=45^\circ$	32
СК 2110-88-0.004	Технические характеристики горизонтальных упоров для труб Ду=100мм и с углом поворота отвода $\alpha=60^\circ$	33
СК 2110-88-0.005	Технические характеристики горизонтальных упоров для труб Ду=100мм и с углом поворота отвода $\alpha=90^\circ$	34
СК 2110-88-0.006	Технические характеристики горизонтальных упоров для труб Ду=150мм и с углом поворота отвода $\alpha=15^\circ$	35
СК 2110-88-0.007	Технические характеристики горизонтальных упоров для труб Ду=150мм и с углом поворота отвода $\alpha=30^\circ$	36
СК 2110-88-0.008	Технические характеристики горизонтальных упоров для труб Ду=150мм и с углом поворота отвода $\alpha=45^\circ$	37
СК 2110-88-0.009	Технические характеристики горизонтальных упоров для труб Ду=150мм и с углом поворота отвода $\alpha=60^\circ$	38-39
СК 2110-88-0.010	Технические характеристики горизонтальных упоров для труб Ду=150мм и с углом поворота отвода $\alpha=90^\circ$	40-41
СК 2110-88-0.011	Технические характеристики горизонтальных упоров для труб Ду=200мм и с углом поворота отвода $\alpha=15^\circ$	42
СК 2110-88-0.012	Технические характеристики горизонтальных упоров для труб Ду=200мм и с углом поворота $\alpha=30^\circ$	43-44

ИЗДАНИЕ ПОДЛЕЖИТ ВВЕДЕНИЮ

СК 2110-88-0.000 4.1			
АВУ ОТА	КОСЕЕВА	СТАВЦА	АНСТ
СА.ЕПЕЦ	АРОЧУА		АНСТОВ
СОДЕРЖАНИЕ		1	5
Часть II		МОСНИХПРОЕКТ	

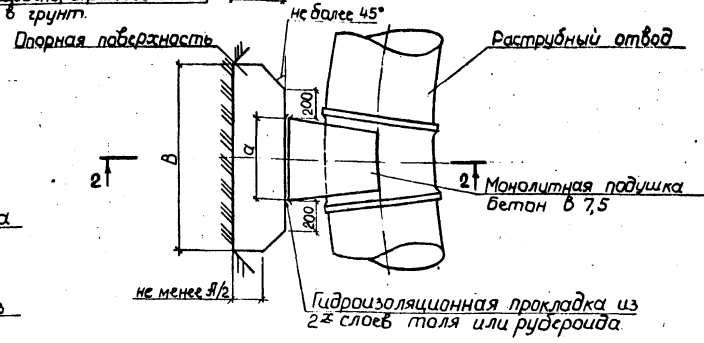
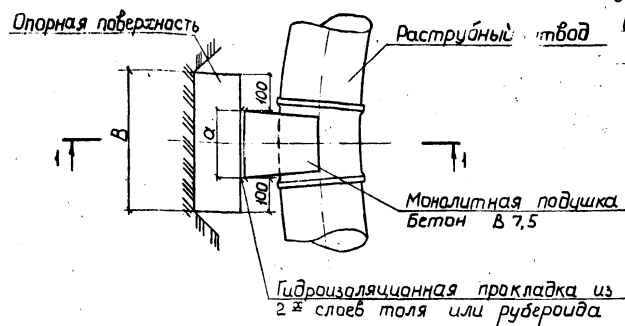
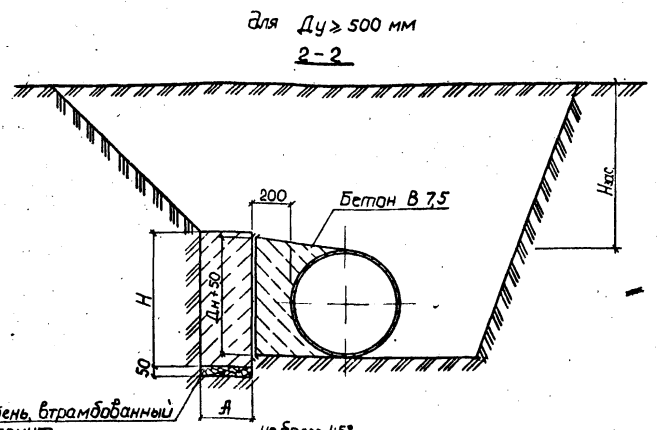
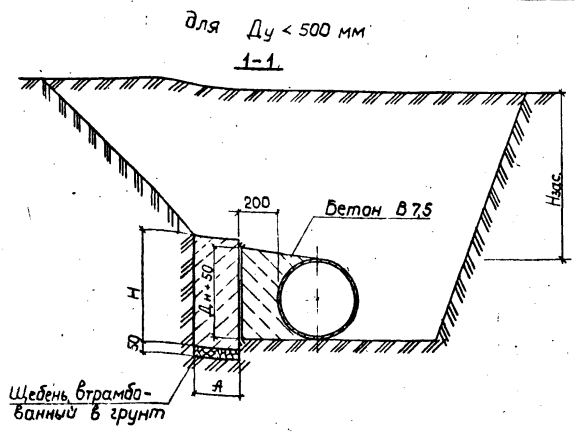
Обозначение	Наименование	Стр.
СК 2110-88-0.013	Технические характеристики горизонтальных упоров для труб Ду=200мм и с углом поворота отвода $\alpha=45^\circ$	45-46
СК 2110-88-0.014	Технические характеристики горизонтальных упоров для труб Ду=200мм и с углом поворота отвода $\alpha=60^\circ$	47
СК 2110-88-0.015	Технические характеристики горизонтальных упоров для труб Ду=200мм и с углом поворота отвода $\alpha=90^\circ$	48-49
СК 2110-88-0.016	Технические характеристики горизонтальных упоров для труб Ду=250мм и с углом поворота отвода $\alpha=15^\circ$	50-51
СК 2110-88-0.017	Технические характеристики горизонтальных упоров для труб Ду=250мм и с углом поворота отвода $\alpha=30^\circ$	52-53
СК 2110-88-0.018	Технические характеристики горизонтальных упоров для труб Ду=250мм и с углом поворота отвода $\alpha=45^\circ$	54-55
СК 2110-88-0.019	Технические характеристики горизонтальных упоров для труб Ду=250мм и с углом поворота отвода $\alpha=60^\circ$	56-57
СК 2110-88-0.020	Технические характеристики горизонтальных упоров для труб Ду=250мм и с углом поворота отвода $\alpha=90^\circ$	58-59
СК 2110-88-0.021	Технические характеристики горизонтальных упоров для труб Ду=300мм и с углом поворота отвода $\alpha=15^\circ$	60
СК 2110-88-0.022	Технические характеристики горизонтальных упоров для труб Ду=300мм и с углом поворота отвода $\alpha=30^\circ$	61-62
СК 2110-88-0.023	Технические характеристики горизонтальных упоров для труб Ду=300мм и с углом поворота отвода $\alpha=45^\circ$	63-64
СК 2110-88-0.024	Технические характеристики горизонтальных упоров для труб Ду=300мм и с углом поворота отвода $\alpha=60^\circ$	65-66
СК 2110-88-0.025	Технические характеристики горизонтальных упоров для труб Ду=300мм и с углом поворота отвода $\alpha=90^\circ$	67-68
СК 2110-88-0.026	Технические характеристики горизонтальных упоров для труб Ду=400мм и с углом поворота отвода $\alpha=15^\circ$	69-70
СК 2110-88-0.027	Технические характеристики горизонтальных упоров для труб Ду=400мм и с углом поворота отвода $\alpha=30^\circ$	71-72
СК 2110-88-0.028	Технические характеристики горизонтальных упоров для труб Ду=400мм и с углом поворота отвода $\alpha=45^\circ$	73-74

СК 2110-88-0.000 4.1	
2	



Обозначение	Наименование	Стр.
СК 2110-88-0.060	Технические характеристики горизонтальных упоров для труб Ду=1200мм и с углом поворота отвода $\alpha=90^\circ$ .	137-138
СК 2110-88-0.061	Технические характеристики горизонтальных упоров для труб Ду=1400мм и с углом поворота отвода $\alpha=15^\circ$ .	139-140
СК 2110-88-0.062	Технические характеристики горизонтальных упоров для труб Ду=1400мм и с углом поворота отвода $\alpha=30^\circ$ .	141-142
СК 2110-88-0.063	Технические характеристики горизонтальных упоров для труб Ду=1400мм и с углом поворота отвода $\alpha=45^\circ$ .	143-144
СК 2110-88-0.064	Технические характеристики горизонтальных упоров для труб Ду=1400мм и с углом поворота отвода $\alpha=60^\circ$ .	145-146
СК 2110-88-0.065	Технические характеристики горизонтальных упоров для труб Ду=1400мм и с углом поворота отвода $\alpha=90^\circ$ .	147-148
СК 2110-88-0.066	Технические характеристики горизонтальных упоров для труб Ду=1600мм и с углом поворота отвода $\alpha=15^\circ$ .	149-150
СК 2110-88-0.067	Технические характеристики горизонтальных упоров для труб Ду=1600мм и с углом поворота отвода $\alpha=30^\circ$ .	151-152
СК 2110-88-0.068	Технические характеристики горизонтальных упоров для труб Ду=1600мм и с углом поворота отвода $\alpha=45^\circ$ .	153-154
СК 2110-88-0.069	Технические характеристики горизонтальных упоров для труб Ду=1600мм и с углом поворота отвода $\alpha=60^\circ$ .	155-156
СК 2110-88-0.070	Технические характеристики горизонтальных упоров для труб Ду=1600мм и с углом поворота отвода $\alpha=90^\circ$ .	157-158

ИЗМЕНЕНИЯ ПОДАТЬ И ДАТА ИЗМ. ЧИСЛ. №



1. В трубопроводах диаметром  $Dy \geq 800$  мм, в ближайших к углу поворота не менее 5-6 стыков с каждой стороны, торцевые зазоры между трубами должны быть заделаны изнутри цементным раствором.
2. Класс бетона для плиты упора принимается в соответствии с докум.

СКВНО-88-0.001 СБ		СТАЦИЯ	ЛИСТ	ЛИСТОВ
		Р		1
		МОСИНЖПРОЕКТ		

ИНВ. № 10/11, ПОДЛИСЫ В ДАТА (ВЗН) № 10/11

Нач. отд.	Козеева	И.И.
Гл. спец.	Яранин	В.В.
Н. контр.	Савельева	Л.Г.
Ст. инж.	Чезовская	И.И.
Инж.	Иванова	Т.И.
Инж.	Шершаденко	И.И.

Горизонтальные упоры для труб  $Dy = 100 \dots 1600$  мм и с углом поворота отвода  $\alpha = 15^\circ \dots 90^\circ$  сварочный чертеж.

Расч. спроектир. мере грунта Ро, кгс/см <sup>2</sup>	Технические характери- стики	Испытательное давление Р, кгс/см <sup>2</sup> (МПа)																									
		6,0 (0,6)					12,0 (1,2)					15,0 (1,5)					18,0 (1,8)										
		Глубина заложения над верхом труб не менее, м																									
		1,0	1,5	2,0	3,0	4,0	5,0	1,0	1,5	2,0	3,0	4,0	5,0	1,0	1,5	2,0	3,0	4,0	5,0	1,0	1,5	2,0	3,0	4,0	5,0		
I- 5	Размеры, см	А	20	20	20	20	20	20	20	20	20	20	20	20	20	20	20	20	20	20	20	20	20	20			
		В	31	31	31	31	31	31	31	32	31	31	31	31	35	35	31	32	31	31	38	32	34	31	31	31	
		Н	25	25	25	25	25	25	25	25	25	25	25	25	28 47	25 35	25 31	25	25	25	33 51	25 42	25 34	25	25	25	
		а	25																								
Расход материалов на упор	Плита упо- ра. бетон	класс (марка)	В7,5 (М100)																								
		объем м <sup>3</sup>	0,02	0,02	0,02	0,02	0,02	0,02	0,02	0,02	0,02	0,02	0,02	0,02	0,02	0,02	0,02	0,02	0,02	0,02	0,02	0,02	0,02	0,02	0,02		
	Бетонная подушка, м <sup>3</sup> В7,5 (М100)	0,01																									
		Гидроизоляция, прокладка м <sup>2</sup>	0,06																								
Подготовка из щебня, м <sup>3</sup>	0,003	0,003	0,003	0,003	0,003	0,003	0,003	0,003	0,003	0,003	0,003	0,003	0,003	0,004	0,004	0,003	0,003	0,003	0,003	0,004	0,003	0,003	0,003	0,003	0,003		

В числителе даны показатели для песчаных грунтов, в знаменателе - для глинистых.

ИНВ. № ПОДА. ПОДАТЬСЯ И ДАТА ВЗАК. № ИВ. №

СК 2110-88-0.001			
Нач. от. Козеева	Гл. спец. Афонин	Н. контр. Савельева	Технические характеристики
Ст. инж. Чеховская	Инж. Нефедова	Инж. Щербатенко	горизонтальных упоров для труб Ду = 100 мм и с углом поворота отвода α = 15°
Стандарт		Лист	Листов
		МОСИНВПРОЕКТ	

РАСЧЕТНОЕ СОПР. ПОДДАВЛЕНИЕ ГРУНТА, Р, кг/см <sup>2</sup>	Испытательное давление Р, кгс/см <sup>2</sup> (МПа)																								
	6,0 (0,6)					12,0 (1,2)					15,0 (1,5)					18,0 (1,8)									
	Глубина заложения над верхом труб не менее, м																								
	1,0	1,5	2,0	3,0	4,0	5,0	1,0	1,5	2,0	3,0	4,0	5,0	1,0	1,5	2,0	3,0	4,0	5,0	1,0	1,5	2,0	3,0	4,0	5,0	
I	Технические характеристики																								
	А																								
	В																								
	Н																								
	а																								
	B7,5 (M100)																								
	0,02 0,03 0,02 0,02 0,03 0,02 0,02 0,03 0,02 0,02 0,02 0,02 0,02 0,02 0,04 0,03 0,02 0,02 0,02 0,02 0,04 0,03 0,03 0,03 0,03 0,03																								
	0,01																								
	0,06																								
	0,004 0,004 0,004 0,005 0,004 0,004 0,004 0,005 0,004 0,004 0,004 0,004 0,004 0,004 0,004 0,005 0,004 0,005 0,004 0,004 0,005 0,005 0,005 0,004 0,004 0,004																								
5	А																								
	В																								
	Н																								
	а																								
	B7,5 (M100)																								
	0,02 0,02																								
	0,01																								
	0,06																								
	0,005 0,004 0,004 0,004 0,004 0,004 0,005 0,005 0,005 0,004 0,004 0,004 0,004 0,004 0,004 0,005 0,005 0,004 0,004 0,005 0,005 0,004 0,005 0,005 0,004 0,004																								

Имя, Фамилия Подпись и дата (Лист № №)

В числителе даны показатели для песчаных грунтов, в знаменателе — для глинистых.

СК 2110 - 88 - 0.002

Имя, Фамилия	Подпись	Дата	Статус
Имя, Фамилия	Подпись	Дата	Статус
Технические характеристики горизонтальных упоров для труб Ду = 100 мм и с углом поворота отвода α = 30°			Имя, Фамилия
Имя, Фамилия			Имя, Фамилия

ИЗМЕРПРОЕКТ

РАСЧЕТНОЕ СОДЕРЖАНИЕ ПОТРАБЛЕННЫХ ГРУНТОВ, %	Техническая характеристика	Испытательное давление P, кгс/см <sup>2</sup> (МПа)																									
		6,0 (0,6)						12,0 (1,2)						15,0 (1,5)						18,0 (1,8)							
		Глубина заложения над верхом труб не менее, м																									
		1,0	1,5	2,0	3,0	4,0	5,0	1,0	1,5	2,0	3,0	4,0	5,0	1,0	1,5	2,0	3,0	4,0	5,0	1,0	1,5	2,0	3,0	4,0	5,0		
1 -	РАЗМЕРЫ, см	A	20	20	20	20	20	20	20	20	20	20	20	20	20	20	20	20	20	20	20	20	20	20			
		B	59	62	56	59	59	59	59	54	55	57	56	56	60	60	60	56	56	56	56	54	58	57	58	58	
		H	25 39	28	25	25	25	25	40 71	31 54	25 43	29	25	25	47 80	37 60	29 48	28 37	28	28	56 87	43 72	33 58	33 43	33	33	
		a	34																								
2	РАСХОД МАТЕРИАЛОВ НА УПОР	Плита упора, бетон	класс (марка) B7,5 (M100)																								
		объем, м <sup>3</sup>	0,03 0,05	0,04	0,03	0,03	0,03	0,03	0,03	0,05 0,08	0,03 0,06	0,03	0,03	0,03	0,03	0,06 0,10	0,04 0,07	0,04 0,06	0,03 0,04	0,03	0,03	0,06 0,10	0,05 0,08	0,04 0,07	0,04 0,05	0,04	0,04
		Бетонная подушка, м <sup>3</sup> B7,5 (M100)	0,01																								
		Гидроизоляц. прокладка, м <sup>2</sup>	0,08																								
3 -	РАЗМЕРЫ, см	A	20	20	20	20	20	20	20	20	20	20	20	20	20	20	20	20	20	20	20	20	20	20	20		
		B	59	57	58	58	53	53	56	60	58	59	60	57	56	59	58	58	58	61	60	59	58	58	61	58	
		H	25	25	25	25	25	25	36 45*	27 33*	28	25	25	25	43 54*	31 40*	25 33*	25	25	25	47 60*	36 47*	29 39*	25 29	25	25	
		a	34																								
5	РАСХОД МАТЕРИАЛОВ НА УПОР	Плита упора, бетон	класс (марка) B7,5 (M100)																		B10 (M150)		B7,5 (M100)		B10 (M150)		
		объем, м <sup>3</sup>	0,03	0,03	0,03	0,03	0,03	0,03	0,04 0,06	0,03 0,04	0,03	0,03	0,03	0,03	0,03	0,05 0,06	0,04 0,05	0,03 0,04	0,03	0,03	0,03	0,06 0,07	0,04 0,06	0,03 0,05	0,03	0,03	0,03
		Бетонная подушка, м <sup>3</sup> B7,5 (M100)	0,01																								
		Гидроизоляц. прокладка, м <sup>2</sup>	0,08																								
	РАЗМЕРЫ, см	A	20	20	20	20	20	20	20	20	20	20	20	20	20	20	20	20	20	20	20	20	20	20	20		
		B	59	57	58	58	53	53	56	60	58	59	60	57	56	59	58	58	58	61	60	59	58	58	61	58	
		H	25	25	25	25	25	25	36 45*	27 33*	28	25	25	25	43 54*	31 40*	25 33*	25	25	25	47 60*	36 47*	29 39*	25 29	25	25	
		a	34																								
	РАСХОД МАТЕРИАЛОВ НА УПОР	Плита упора, бетон	класс (марка) B7,5 (M100)																		B10 (M150)		B7,5 (M100)		B10 (M150)		
		объем, м <sup>3</sup>	0,03	0,03	0,03	0,03	0,03	0,03	0,04 0,06	0,03 0,04	0,03	0,03	0,03	0,03	0,03	0,05 0,06	0,04 0,05	0,03 0,04	0,03	0,03	0,03	0,06 0,07	0,04 0,06	0,03 0,05	0,03	0,03	0,03
		Бетонная подушка, м <sup>3</sup> B7,5 (M100)	0,01																								
		Гидроизоляц. прокладка, м <sup>2</sup>	0,08																								
	РАЗМЕРЫ, см	A	20	20	20	20	20	20	20	20	20	20	20	20	20	20	20	20	20	20	20	20	20	20	20		
		B	59	57	58	58	53	53	56	60	58	59	60	57	56	59	58	58	58	61	60	59	58	58	61	58	
		H	25	25	25	25	25	25	36 45*	27 33*	28	25	25	25	43 54*	31 40*	25 33*	25	25	25	47 60*	36 47*	29 39*	25 29	25	25	
		a	34																								

ж - для грунтов с R<sub>0</sub> = 5 кгс/см<sup>2</sup> высоту (H) и объем бетона плиты упора следует принимать с коэффициентом 0,6.  
 В числителе даны показатели для песчаных грунтов, в знаменателе - для глинистых.

СК 2110-88-0.003

Нач. отд. Козеева *Козеев*  
 Гл. спец. Афонин *Афонин*  
 Н. контр. Савельева *Савельева*  
 Ст. инж. Чеховская *Чеховская*  
 Инж. Негедов *Негедов*  
 Инж. Карбатенко *Карбатенко*

Технические характеристики горизонтальных упоров для труб Ду = 100 мм и с углом поворота отвода α = 45°

Страниц	Лист	Листов
Р		1

МОСНИИПРОЕКТ

Имя, № подл. Подпись и дата. Взам. Инв. №



РАСЧЕТНОЕ СОРТИРОВАНИЕ ГРУНТА, Р <sub>с</sub> кг/см <sup>2</sup>		Испытательное давление Р, кгс/см <sup>2</sup> (МПа)																									
		6,0 (0,6)					12,0 (1,2)					15,0 (1,5)					18,0 (1,8)										
		Глубина заложения над верхом труб не менее, м																									
		1,0	1,5	2,0	3,0	4,0	5,0	1,0	1,5	2,0	3,0	4,0	5,0	1,0	1,5	2,0	3,0	4,0	5,0	1,0	1,5	2,0	3,0	4,0	5,0		
I-	РАЗМЕРЫ, СМ	A	20	20	20	20	20	20	20	20	20	20	20	20	20	20	20	20	20	20	20	20	20	20			
		B	73	71	71	71	71	71	68/75	70	68	70	71	70	68	69	70	68	68	68	75	69/76	75	70	70	70	
		H	25/45	25/31	25	25	25	25	45/75	34/56	27/45	25/31	25	25	54/91	40/69	31/55	30/39	30	30	59/100	46/76	36/60	35/46	35	35	
		α	47																								
3	РАЗМЕРЫ НА УПОР (ПАИТА УПОР, БЕТОН)	класс (марка)	B7,5 (M100)																								
		объем, м <sup>3</sup>	0,04	0,04	0,04	0,04	0,04	0,04	0,06/0,11	0,05/0,08	0,04/0,06	0,04	0,04	0,04	0,04	0,07/0,12	0,06/0,10	0,04/0,08	0,04/0,06	0,04	0,04	0,09/0,15	0,06/0,12	0,05/0,09	0,05/0,06	0,05	0,05
		Бетонная подушка м <sup>3</sup> (B7,5 (M100))	0,01																								
		Гидроизоляция, прокладка м <sup>2</sup>	0,11																								
5	РАЗМЕРЫ, СМ	Подготовка из бетона, м <sup>3</sup>	0,007	0,007	0,007	0,007	0,007	0,007	0,007	0,007	0,007	0,007	0,007	0,007	0,007	0,007	0,007	0,007	0,007	0,007	0,008	0,007	0,008	0,007	0,007	0,007	
		A	20	20	20	20	20	20	20	20	20	20	20	20	20	20	20	20	20	20	20	20	20	20	20	20	
		B	73	69	69	67	67	67	73	76	76	76	76	69	71	77	74	74	74	74	70	72	69	72	72	72	
		H	27	27	27	25	25	25	28	25	25	25	25	25	34	25	25	25	25	25	40	28	25	25	25	25	
5	РАЗМЕРЫ НА УПОР (ПАИТА УПОР, БЕТОН)	класс (марка)	B7,5 (M100)					B10 (M150)					B15 (M200)	B7,5 (M100)	B15 (M200)					B7,5 (M100)	B10 (M150)	B15 (M200)					
		объем, м <sup>3</sup>	0,04	0,04	0,04	0,03	0,03	0,03	0,04	0,04	0,04	0,04	0,04	0,03	0,05	0,04	0,04	0,04	0,04	0,04	0,04	0,06	0,04	0,03	0,04	0,04	0,04
		Бетонная подушка м <sup>3</sup> (B7,5 (M100))	0,01																								
		Гидроизоляция, прокладка м <sup>2</sup>	0,11																								
5	РАЗМЕРЫ, СМ	Подготовка из бетона, м <sup>3</sup>	0,007	0,007	0,007	0,007	0,007	0,007	0,007	0,008	0,008	0,008	0,008	0,007	0,007	0,008	0,007	0,007	0,007	0,007	0,007	0,007	0,007	0,007	0,007	0,007	

Имя, фамилия, инициалы и дата сдачи проб №

В числителе даны показатели для песчаных грунтов, в знаменателе - для глинистых.

Имя, фамилия, инициалы и дата сдачи проб №

СК2110-88-0.004

Технические характеристики горизонтальных упоров для труб Ду = 100 мм и с углом поворота отвода α = 60°

Страницы	Лист	Листов
Р		1
МОСЭНПРОСЕКТ		

РАСЧЕТНОЕ СОПР. ПОТЯЖЕНИЕ ГРУНТА, кг/см <sup>2</sup>	Технические характеристики	Испытательное давление P, кгс/см <sup>2</sup> (МПа)																															
		6,0 (0,6)					12,0 (1,2)					15,0 (1,5)					18,0 (1,8)																
		Глубина заложения над верхом труб не менее, м																															
		1,0	1,5	2,0	3,0	4,0	5,0	1,0	1,5	2,0	3,0	4,0	5,0	1,0	1,5	2,0	3,0	4,0	5,0	1,0	1,5	2,0	3,0	4,0	5,0								
I	РАЗМЕРЫ, см	A	20	20	20	20	20	20	20	20	20	20	20	20	20	21	21	21	21	20	20	20	20	20	20								
		B	105	102	102	102	102	102	103	101	107	103	103	103	113	104	116	108	110	108	109	105	108	102	103	102							
		H	25	28	28	28	28	28	46	34	26	28	28	28	54	41	29	27	28	27	62	46	36	34	34	34							
	а	81																															
	3	РАСХОД МАТЕРИАЛОВ НА УГОР. ПАНТА УГОР. РА. БЕТОН	класс (марка)	B7,5 (M100)										B10 (M150)	B15 (M200)					B7,5 (M100)	B10 (M150)	B15 (M200)					B7,5 (M100)	B10 (M150)	B15 (M200)				
			объем, м <sup>3</sup>	0,05	0,06	0,06	0,06	0,06	0,06	0,10	0,07	0,06	0,06	0,06	0,06	0,12	0,09	0,07	0,06	0,07	0,06	0,14	0,10	0,08	0,07	0,07	0,07						
		Бетонная подушка м <sup>3</sup> B7,5 (M100)	0,02																														
		Гидроизоляция, прокладка, м <sup>2</sup>	0,18																														
		Подготовка из щебня, м <sup>3</sup>	0,010	0,010	0,010	0,010	0,010	0,010	0,01	0,01	0,01	0,01	0,01	0,01	0,01	0,01	0,01	0,01	0,01	0,01	0,01	0,01	0,01	0,01	0,01	0,01	0,01						
	B	РАЗМЕРЫ, см	A	20	20	20	20	20	20	21	21	21	21	21	21	21	21	21	21	21	21	23	23	23	23	23	23						
B			106	106	106	106	101	101	109	109	109	109	109	109	105	105	106	105	105	105	107	111	111	111	111	111							
H			25	25	25	25	25	25	26	26	26	26	26	26	26	26	26	26	26	26	27	27	27	27	27	23							
а		81																															
5		РАСХОД МАТЕРИАЛОВ НА УГОР. ПАНТА УГОР. РА. БЕТОН	класс (марка)	B15 (M200)																													
			объем, м <sup>3</sup>	0,05	0,05	0,05	0,05	0,05	0,05	0,06	0,06	0,06	0,06	0,06	0,06	0,06	0,06	0,06	0,06	0,06	0,06	0,07	0,07	0,07	0,07	0,07	0,07						
		Бетонная подушка м <sup>3</sup> B7,5 (M100)	0,02																														
		Гидроизоляция, прокладка, м <sup>2</sup>	0,18																														
		Подготовка из щебня, м <sup>3</sup>	0,011	0,011	0,011	0,011	0,01	0,01	0,011	0,011	0,011	0,011	0,011	0,011	0,011	0,011	0,011	0,011	0,011	0,011	0,011	0,012	0,013	0,013	0,013	0,013	0,013						

Шифр, № подл. Подпись и дата Взам инв. №

В числителе даны показатели для песчаных грунтов, в знаменателе - для глинистых.

СК 2110-88-0005

Нач. отд. Козеева  
 Гл. спец. Афонин  
 Н. контр. Савельева  
 Инж. Чеховская  
 Инж. Нефедова  
 Инж. Бердатеико

Технические характеристики горизонтальных углов для труб Ду=100 мм для поворота отвода 90°

Стадия Лист Листов  
 Р I  
 МОСНИИПРОЕКТ

РАСЧЕТНОЕ СОРТИРОВАНИЕ ГРУНТА, К. КС/С	Технические характеристики	Испытательное давление P, кгс/см <sup>2</sup> (МПа)																									
		6,0 (0,6)						12,0 (1,2)						15,0 (1,5)						18,0 (1,8)							
		Глубина заложения над верхом труб не менее, м																									
		1,0	1,5	2,0	3,0	4,0	5,0	1,0	1,5	2,0	3,0	4,0	5,0	1,0	1,5	2,0	3,0	4,0	5,0	1,0	1,5	2,0	3,0	4,0	5,0		
I	РАЗМЕРЫ, СМ	A	20	20	20	20	20	20	20	20	20	20	20	20	20	20	20	20	20	20	20	20	20	20			
		B	38	36	36	36	33	33	37/41	36	38	36	36	36	40	40	37	36	37	36	39	38/42	38	39	36	36	
		H	25/38	28	25	25	25	25	37/67	28/48	25/38	29	25	25	46/75	34/54	29/47	29/35	29	29	51/82	38/68	36/51	36/39	36	36	
		α	25																								
	РАСЧ. МАТЕРИАЛОВ НА УПОР	ПАЦА УП-РА, БЕТОН	класс (марка)	B7,5 (M100)																							
		объем, м <sup>3</sup>	0,02	0,02	0,02	0,02	0,02	0,02	0,03	0,02	0,02	0,02	0,02	0,02	0,02	0,02	0,02	0,02	0,02	0,02	0,02	0,02	0,02	0,02	0,02		
		Бетонная подушка м <sup>3</sup> B7,5 (M100)	0,03	0,03	0,03	0,03	0,03	0,03	0,06	0,04	0,03	0,02	0,02	0,02	0,04	0,03	0,02	0,02	0,02	0,02	0,04	0,03	0,03	0,03	0,03	0,03	
		Гидроизоляция, прокладка м <sup>2</sup>	0,01																								
	Подготовка из щебня, м <sup>3</sup>	0,08																									
	5	РАЗМЕРЫ, СМ	A	20	20	20	20	20	20	20	20	20	20	20	20	20	20	20	20	20	20	20	20	20	20		
B			33	33	33	33	33	33	37	33/34	33/36	33	33	33	37	34	35	33	33	33	36	34/36	36	33	33/36	33	
H			25	25	25	25	25	25	25	25	25	25	25	25	30/25	25	25	25	25	25	36/28	27/25	25	25	25	25	
α			25																								
РАСЧ. МАТЕРИАЛОВ НА УПОР		ПАЦА УП-РА, БЕТОН	класс (марка)	B7,5 (M100)																							
		объем, м <sup>3</sup>	0,02	0,02	0,02	0,02	0,02	0,02	0,02	0,02	0,02	0,02	0,02	0,02	0,02	0,02	0,02	0,02	0,02	0,02	0,02	0,02	0,02	0,02	0,02		
		Бетонная подушка м <sup>3</sup> B7,5 (M100)	0,01																								
		Гидроизоляция, прокладка м <sup>2</sup>	0,08																								
Подготовка из щебня, м <sup>3</sup>		0,004	0,004	0,004	0,004	0,003	0,003	0,004	0,004	0,004	0,004	0,004	0,004	0,004	0,004	0,004	0,004	0,004	0,004	0,004	0,004	0,004	0,004	0,004	0,004		

Имя, № ПОДА ПОДПИСЬ И ДАТА

В числителе даны показатели для песчаных грунтов, в знаменателе - для глинистых.

СК 210-88-0.006

Нач. отд. Козеева	Технические характеристики горизонтальных упоров для труб Ду = 150 мм и с углом поворота отвода α = 15°	Сталь	Лист	Листов
Гл. спец. Афонин		Р		Т
Н. контр. Савельева		МОСНИИПРОЕКТ		
Ст. инж. Чеховская				
Инж. Нефедова				
Инж. Чербатенко				

РАСЧЕТНОЕ СОПРЯЖЕНИЕ ГРУНТА, Р. м/м	Технические характеристики	Испытательное давление P, кгс/см <sup>2</sup> (МПа)																									
		6,0 (0,6)					12,0 (1,2)					15,0 (1,5)					18,0 (1,8)										
		Глубина заложения над верхом труб не менее, м																									
		1,0	1,5	2,0	3,0	4,0	5,0	1,0	1,5	2,0	3,0	4,0	5,0	1,0	1,5	2,0	3,0	4,0	5,0	1,0	1,5	2,0	3,0	4,0	5,0		
I-3	РАЗМЕРЫ, СМ	А	20	20	20	20	20	20	20	20	20	20	20	20	20	20	20	20	20	20	20	20	20	20			
		В	48 53	48 50	48	50	50	50	52 47	51	50 54	51	50	50	49 53	49 57	51	51	51	51	54 58	53 48	50 54	50 54	50	50	
		Н	32 53	25 40	25 32	25	25	25	52 95	40 67	33 54	33	33	33	65 106	49 75	41 66	41 50	41	41	71 116	53 96	50 72	50 64	50	50	
		а	27																								
3	РАСЧЕТ МАТЕРИАЛОВ НА УПОР	класс (марка)	В7,5 (М100)																								
		объем, м <sup>3</sup>	0,03 0,06	0,02 0,04	0,02 0,03	0,03	0,03	0,03	0,05 0,09	0,04 0,07	0,03 0,06	0,03	0,03	0,03	0,03	0,06 0,11	0,05 0,09	0,04 0,07	0,04	0,04	0,04	0,04	0,04	0,04	0,04	0,04	
		Бетонная подушка м <sup>3</sup> В7,5 (М100)	0,01																								
		Гидроизоляция, прокладка м <sup>2</sup>	0,08																								
5	РАЗМЕРЫ, СМ	А	20	20	20	20	20	20	20	20	20	20	20	20	20	20	20	20	20	20	20	20	20	20	20		
		В	49	48	47	47	47	47	52 48	51 48	48	51	48	47	52 49	50	50 47	52 49	48	49	50	47 50	50	50	48	49	
		Н	25	25	25	25	25	25	35 27	25	25	25	25	25	42 33	32 29	27	25	25	25	50 39	38 34	29 32	25	25	25	
		а	27																								
3	РАСЧЕТ МАТЕРИАЛОВ НА УПОР	класс (марка)	В7,5 (М100)																								
		объем, м <sup>3</sup>	0,03	0,02	0,02	0,02	0,02	0,02	0,04 0,03	0,03 0,02	0,02	0,03	0,02	0,02	0,02	0,04 0,03	0,03	0,03	0,03	0,02	0,03	0,05 0,04	0,04 0,03	0,03	0,03	0,03	
		Бетонная подушка м <sup>3</sup> В7,5 (М100)	0,01																								
		Гидроизоляция, прокладка м <sup>2</sup>	0,08																								
3	РАСЧЕТ МАТЕРИАЛОВ НА УПОР	класс (марка)	В7,5 (М100)																								
		объем, м <sup>3</sup>	0,03	0,02	0,02	0,02	0,02	0,02	0,04 0,03	0,03 0,02	0,02	0,03	0,02	0,02	0,02	0,04 0,03	0,03	0,03	0,03	0,02	0,03	0,05 0,04	0,04 0,03	0,03	0,03	0,03	
		Бетонная подушка м <sup>3</sup> В7,5 (М100)	0,01																								
		Гидроизоляция, прокладка м <sup>2</sup>	0,08																								
3	РАСЧЕТ МАТЕРИАЛОВ НА УПОР	класс (марка)	В7,5 (М100)																								
		объем, м <sup>3</sup>	0,03	0,02	0,02	0,02	0,02	0,02	0,04 0,03	0,03 0,02	0,02	0,03	0,02	0,02	0,02	0,04 0,03	0,03	0,03	0,03	0,02	0,03	0,05 0,04	0,04 0,03	0,03	0,03	0,03	
		Бетонная подушка м <sup>3</sup> В7,5 (М100)	0,01																								
		Гидроизоляция, прокладка м <sup>2</sup>	0,08																								

ИМЯ, ФАМИЛИЯ ПОДПИСЬ И ДАТА

В числителе даны показатели для песчаных грунтов, в знаменателе - для глинных.

Нач. отд. Козеева  
Гл. спец. Альонин  
Н. контр. Савельева  
Ст. инж. Чеховская  
Инж. Беледова  
Инж. Черобатенко

СК 2110-88-0.007

Технические характеристики горизонтальных упоров для труб Ду = 150 мм и с углом поворота отвода α = 30°

Стадия	Лист	Листов
Р		1
МОСНИИПРОЕКТИ		

РАСЧЕТНОЕ СОПР. ПОДЪЕМНОЕ ДАВЛЕНИЕ, кг/см <sup>2</sup>	ТЕХНИЧЕСКИЕ ХАРАКТЕРИСТИКИ	Испытательное давление P, кгс/см <sup>2</sup> (МПа)																																
		6,0 (0,6)					12,0 (1,2)					15,0 (1,5)					18,0 (1,8)																	
		Глубина заложения над верхом труб не менее, м																																
		1,0	1,5	2,0	3,0	4,0	5,0	1,0	1,5	2,0	3,0	4,0	5,0	1,0	1,5	2,0	3,0	4,0	5,0	1,0	1,5	2,0	3,0	4,0	5,0									
I-3	A	20	20	20	20	20	20	20	20	20	20	20	20	20	20	20	20	20	20	20	20	20	20	20	20									
	B	64	67	64	70	72	70	64 74	68 75	66	68	66	66	71	69	62 73	62 69	62	62	65 70	65 75	68	68	68	68									
	H	37 64	26 45	25 35	26	25	25	64 99	45 75	38 65	38 46	38	38	71 128	54 92	50 73	50 55	50	50	87 141	65 100	54 88	54 66	55	55									
	a	42																																
	класс (марка)	B7,5 (M100)																																
	объем, м <sup>3</sup>	0,05 0,08	0,04 0,06	0,03 0,05	0,04	0,04	0,04	0,08 0,15	0,06 0,11	0,05 0,09	0,05 0,06	0,05	0,05	0,10 0,18	0,08 0,13	0,06 0,11	0,06 0,08	0,06	0,06	0,11 0,20	0,09 0,15	0,07 0,12	0,07 0,09	0,08	0,08									
	Бетонная подушка м <sup>3</sup> Б.С.5 (M100)	0,02																																
	Гидроизоляция, прокладка, м <sup>2</sup>	0,12																																
	Подготовка из щебня, м <sup>3</sup>	0,006	0,007	0,006	0,007	0,007	0,007	0,006 0,007	0,007 0,008	0,007	0,007	0,007	0,007	0,007	0,007	0,006 0,007	0,006 0,007	0,006	0,006	0,007	0,007 0,008	0,007	0,007	0,007	0,007									
	I-5	A	20	20	20	20	20	20	20	20	20	20	20	20	20	20	20	22	22	20	20	20	20	24	24									
B		67	65	64	62	62	63	63	66 62	68 62	66 62	64 66	64	65	65	66	63	65	64 69	69	64 67	66 63	69 65	71 63	65									
H		25	25	25	25	25	25	31	29	26	25	25	25	51 37	36 33	29	25	25	25	55 44	43 38	33 35	25 29	25	25									
a		42																																
класс (марка)		B7,5 (M100)										B10 (M150)		B15 (M200)		B7,5 (M100)		B10 (M150)		B15 (M200)		B7,5 (M100)		B10 (M150)		B15 (M200)								
объем, м <sup>3</sup>		0,03	0,03	0,03	0,03	0,03	0,03	0,05 0,04	0,04	0,04	0,03	0,03	0,03	0,07 0,05	0,05 0,04	0,04	0,03	0,04	0,04	0,08 0,06	0,06 0,05	0,04 0,05	0,04	0,04	0,04									
Бетонная подушка м <sup>3</sup> Б.С.5 (M100)		0,02																																
Гидроизоляция, прокладка, м <sup>2</sup>		0,12																																
Подготовка из щебня, м <sup>3</sup>		0,006	0,007	0,006	0,006	0,006	0,006	0,006	0,007 0,006	0,007 0,006	0,006	0,006	0,006	0,007	0,007 0,006	0,007	0,006	0,007	0,006	0,007	0,007 0,006	0,007	0,007	0,007	0,007									
Имя, номер, должность и дата сдачи в эксплуатацию		СК2110-88-0.008																																
	В числителе даны показатели для песчаных грунтах, в знаменателе - для глинистых.																				Нач. отд. Козеева Гл. спец. Афонин Н. контр. Савельева Ст. инж. Чеховская Инж. Нефедова Инж. Шербащенко					Технические характеристики горизонтальных упоров для труб Ду = 150 мм и с углом поворота отвода α = 45°					Стали Лист Листов Р 1			
МОСНИИПРОСНТ																																		

РАСПИТАНИЕ СОР- ПОУЩАЮЩИЕ ГРУНТА, Кг. см <sup>2</sup> /м <sup>2</sup>	Технические характери- стики	Испытательное давление P, кгс/см <sup>2</sup> (МПа)																																				
		6,0 (0,6)						12,0 (1,2)						15,0 (1,5)						18,0 (1,8)																		
		Глубина заложения над верхом труб не менее, м																																				
		1,0	1,5	2,0	3,0	4,0	5,0	1,0	1,5	2,0	3,0	4,0	5,0	1,0	1,5	2,0	3,0	4,0	5,0	1,0	1,5	2,0	3,0	4,0	5,0													
I	РАЗМЕРЫ, СМ	A	20	20	20	20	20	20	20	20	20	20	20	20	20	20	20	20	20	20	20	20	20	20														
		B	80 83	84	86 78	80	82	81	85	86	85	80 85	81	81	81 95	87 78	84	84 78	84	84	89 80	86	85 92	86	85	85												
		H	40 67	28 48	25 39	25 27	25	25	67 113	49 86	41 68	40 49	40	40	81 126	58 105	48 84	48 63	48	48	89 161	68 115	57 92	57 69	57	57												
	a	58																																				
	ПЛАТА УПО- РА БЕТОН	класс (марка)	B7,5 (M100)						B10 (M150)						B7,5 (M100)						B10 (M150)						B7,5 (M100)						B10 (M150)					
		объем, м <sup>3</sup>	0,06	0,05	0,04	0,04	0,04	0,04	0,11	0,08	0,07	0,06	0,07	0,07	0,13	0,10	0,08	0,08	0,08	0,08	0,16	0,12	0,10	0,10	0,10	0,10	0,16	0,12	0,10	0,10	0,10	0,10						
	Бетонная по- душка	0,02																																				
	Гидроизоляц. прокладна, м <sup>2</sup>	0,16																																				
	Подготовка из щебня, м <sup>3</sup>	0,008	0,008	0,009 0,008	0,008	0,008	0,008	0,009	0,009	0,009	0,008 0,009	0,008	0,008	0,008	0,009	0,008	0,008	0,008	0,008	0,009	0,009	0,009	0,009	0,009	0,009	0,009	0,009	0,009	0,009	0,009	0,009							
	I,5	РАЗМЕРЫ, СМ	A	20	20	20	20	20	20	20	20	20	20	20	20	20	20	20	20	20	20	20	20	20	20													
B			81	80	82	82 90	82 90	82 90	80	82	83	81	81	85	90	83 91	80	83	82	82	85 99	82	79 87	82	80	80 83												
H			36 63	27 45	25 35	25	25	25	64 107	47 81	37 65	27 46	27 36	28	71 120	55 91	46 79	33 55	33 45	33 36	85 131	65 109	53 87	40 65	40 53	41												
a		58																																				
ПЛАТА УПО- РА БЕТОН		класс (марка)	B7,5 (M100)						B10 (M150)						B7,5 (M100)						B10 (M150)						B15 (M200)											
		объем, м <sup>3</sup>	0,06	0,04	0,04	0,04	0,04	0,04	0,10	0,08	0,06	0,04	0,04	0,05	0,13	0,09	0,07	0,06	0,05	0,05	0,15	0,11	0,08	0,07	0,06	0,07	0,15	0,11	0,08	0,07	0,06	0,07						
Бетонная по- душка		0,02																																				
Гидроизоляц. прокладна, м <sup>2</sup>		0,16																																				
Подготовка из щебня, м <sup>3</sup>		0,008	0,008	0,008	0,008 0,009	0,008 0,009	0,008 0,009	0,008	0,008	0,008	0,008	0,008	0,008	0,009	0,009	0,008	0,008	0,008	0,008	0,009	0,009	0,009	0,009	0,009	0,009	0,009	0,009	0,009	0,009	0,009	0,009							

ИЗВ. № 1004 ПОДПИСЬ И ДАТА ВЗМ. № 10

В числителе даны показатели для песчаных грунтов, в знаменателе для глинистых.

Нач. отд. Козеева  
Гл. спец. Абонин  
Н. контр. Савельева  
Ст. инж. Чеховская  
Инж. Нефедова  
Инж. Моргаченко

СК 2110-88-0.009

Технические характеристики  
горизонтальных упоров для  
труб Ду = 150 мм и с углом  
поворота отвода α = 60°

Страниц	Лист	Листов
Р	1	2
МОСНИИПРОЕКТ		

Расч. сопро- тивление трубчат. ст.	Технические характе- ристики	Испытательное давление P, кгс/см <sup>2</sup> (МПа)																																		
		6,0 (0,6)						12,0 (1,2)						15,0 (1,5)						18,0 (1,8)																
		Глубина заложения над верхом труб не менее, м																																		
		1,0	1,5	2,0	3,0	4,0	5,0	1,0	1,5	2,0	3,0	4,0	5,0	1,0	1,5	2,0	3,0	4,0	5,0	1,0	1,5	2,0	3,0	4,0	5,0											
3	Размеры, см	A	20	20	20	20	20	20	20	20	22	22	22	20	20	20	20	25	25	20	20	20	23	27												
		B	83	$\frac{90}{80}$	79	79	79	78	88	$\frac{78}{84}$	82	$\frac{92}{80}$	83	$\frac{80}{87}$	86	$\frac{79}{85}$	84	$\frac{78}{84}$	$\frac{89}{79}$	$\frac{80}{84}$	81	$\frac{87}{81}$	84	$\frac{80}{85}$	83	$\frac{88}{83}$										
		H	$\frac{36}{41}$	$\frac{26}{32}$	26	25	25	25	$\frac{61}{71}$	$\frac{47}{56}$	$\frac{37}{47}$	$\frac{28}{36}$	$\frac{25}{28}$	25	$\frac{74}{86}$	$\frac{57}{68}$	$\frac{44}{56}$	$\frac{33}{42}$	$\frac{25}{35}$	$\frac{25}{28}$	$\frac{81}{106}$	$\frac{62}{81}$	$\frac{51}{66}$	$\frac{37}{49}$	$\frac{31}{40}$	$\frac{25}{33}$										
	a	58																																		
	Расход материалов на упор	Плита упо- ра, бетон	класс (марка)	B7,5 (M100)						B10 (M150)						B7,5 (M100)						B10 (M150)	B15 (M200)						B7,5 (M100)	B10 (M150)	B15 (M200)					
			объем, м <sup>3</sup>	$\frac{0,06}{0,07}$	0,05	0,04	0,04	0,04	0,04	$\frac{0,11}{0,13}$	$\frac{0,07}{0,09}$	$\frac{0,06}{0,08}$	0,06	0,05	$\frac{0,04}{0,05}$	$\frac{0,13}{0,15}$	$\frac{0,09}{0,12}$	$\frac{0,07}{0,09}$	$\frac{0,05}{0,07}$	$\frac{0,06}{0,07}$	$\frac{0,05}{0,06}$	$\frac{0,13}{0,17}$	$\frac{0,11}{0,13}$	$\frac{0,09}{0,11}$	$\frac{0,06}{0,08}$	$\frac{0,06}{0,08}$	$\frac{0,06}{0,07}$									
		Бетонная подушка М <sup>2</sup> B7,5 (M100)	0,02																																	
		Гидроизол. прокладка, м <sup>2</sup>	0,16																																	
	Подготовка из щебня, м	0,008	$\frac{0,009}{0,008}$	0,008	0,008	0,008	0,008	0,009	0,008	0,008	$\frac{0,01}{0,009}$	0,009	$\frac{0,009}{0,01}$	0,009	$\frac{0,008}{0,009}$	0,008	0,008	0,008	0,01	0,01	0,008	$\frac{0,009}{0,008}$	0,008	$\frac{0,008}{0,009}$	0,008	0,01	0,01									
	5	Размеры, см	A	20	20	20	20	20	20	20	22	22	22	24	20	20	20	25	25	25	20	20	20	23	27	27										
B			$\frac{90}{80}$	$\frac{90}{83}$	91	78	78	78	80	$\frac{80}{83}$	92	$\frac{92}{82}$	$\frac{92}{82}$	$\frac{78}{82}$	81	80	79	85	85	85	$\frac{79}{82}$	82	82	79	81	$\frac{81}{87}$										
H			$\frac{25}{32}$	$\frac{25}{28}$	25	25	25	25	$\frac{45}{32}$	$\frac{32}{28}$	25	25	25	25	$\frac{54}{40}$	$\frac{39}{35}$	32	26	25	25	$\frac{63}{47}$	$\frac{46}{41}$	37	$\frac{26}{31}$	27	25										
a		58																																		
Расход материалов на упор		Плита упо- ра, бетон	класс (марка)	B10 (M150)						B15 (M200)						B10 (M150)						B15 (M200)														
			объем, м <sup>3</sup>	0,05	0,05	0,05	0,04	0,04	0,04	$\frac{0,07}{0,05}$	0,05	0,05	0,05	0,05	0,05	$\frac{0,09}{0,07}$	0,06	0,05	0,06	0,05	0,05	$\frac{0,10}{0,08}$	$\frac{0,08}{0,07}$	0,06	$\frac{0,05}{0,06}$	0,06	0,06									
		Бетонная подушка М <sup>2</sup> B7,5 (M100)	0,02																																	
		Гидроизол. прокладка, м <sup>2</sup>	0,16																																	
Подготовка на щебня, м		$\frac{0,009}{0,008}$	$\frac{0,009}{0,008}$	0,009	0,008	0,008	0,008	0,008	0,008	0,01	$\frac{0,01}{0,009}$	$\frac{0,01}{0,009}$	$\frac{0,009}{0,01}$	0,008	0,008	0,008	0,01	0,01	0,01	0,01	0,008	0,008	0,008	0,008	0,01	0,01										

ИЗДАНИЕ ПОСЛЕДНЕЕ ИЛИ БЛИЖАЙШЕЕ

СК 2440-88-0.009

Технические характеристики	Испытательное давление P, кгс/см <sup>2</sup> (МПа)																							
	6,0 (0,6)						12,0 (1,2)						15,0 (1,5)						18,0 (1,8)					
	Глубина заложения над верхом труб не менее, м																							
	1,0	1,5	2,0	3,0	4,0	5,0	1,0	1,5	2,0	3,0	4,0	5,0	1,0	1,5	2,0	3,0	4,0	5,0	1,0	1,5	2,0	3,0	4,0	5,0
А	20	20	20	20	20	20	20	21	$\frac{23}{20}$	$\frac{26}{21}$	26	26	20	21	$\frac{23}{20}$	$\frac{25}{21}$	25	25	20	21	$\frac{24}{20}$	$\frac{24}{21}$	24	24
В	$\frac{140}{128}$	$\frac{140}{133}$	140	140	140	140	123	129	123	$\frac{135}{123}$	138	135	$\frac{125}{137}$	$\frac{124}{130}$	126	$\frac{131}{121}$	131	131	123	125	127	124	124	124
Н	$\frac{35}{64}$	$\frac{35}{44}$	35	35	35	35	$\frac{70}{123}$	$\frac{51}{86}$	$\frac{41}{70}$	$\frac{34}{49}$	34	34	$\frac{83}{137}$	$\frac{62}{104}$	$\frac{49}{84}$	$\frac{44}{61}$	44	44	$\frac{97}{164}$	$\frac{72}{125}$	$\frac{56}{99}$	$\frac{55}{71}$	55	55
а	101																							
Размеры, см	В15 (М200)						В10 (М150)						В15 (М200)											
	класс (марка)	В15 (М200)						В10 (М150)						В15 (М200)										
объем м <sup>3</sup>	$\frac{0,10}{0,16}$	$\frac{0,10}{0,12}$	0,10	0,10	0,10	0,10	$\frac{0,17}{0,30}$	$\frac{0,14}{0,23}$	$\frac{0,12}{0,17}$	$\frac{0,12}{0,13}$	0,12	0,12	$\frac{0,21}{0,38}$	$\frac{0,16}{0,28}$	$\frac{0,14}{0,21}$	$\frac{0,14}{0,16}$	0,14	0,14	$\frac{0,24}{0,40}$	$\frac{0,19}{0,33}$	$\frac{0,17}{0,25}$	$\frac{0,16}{0,19}$	0,16	0,16
Бетонная подушка м <sup>2</sup> 7,5 (М100)	0,04																							
Гидроизоляция прокладка м <sup>2</sup>	0,27																							
Подготовка из щебня, м	0,01	0,01	0,01	0,01	0,01	0,01	0,01	0,01	0,01	$\frac{0,02}{0,01}$	0,02	0,02	0,01	0,01	0,01	$\frac{0,02}{0,01}$	0,02	0,02	0,01	0,01	$\frac{0,02}{0,01}$	$\frac{0,02}{0,01}$	0,02	0,02

В числителе даны показатели для песчаных грунтов, в знаменателе - для глинистых

ИЗВ. № ПОДА. ПОДПИСЬ И ДАТА. ОБЪЕМ. ЧИСЛО

СК 2110-88-0		Лист 1		Листов 2	
Нач. от. Козеева	Инж. Чеховская	Технические характеристики			
Гл. спец. Афонин	Инж. Нефедова	горизонтальных			
Н. контр. Савельева	Инж. Чербаганов	упоров для труб Ду = 150мм			
		с углом поворота отвода			
		α = 90°			
		МОСНИИПРОЕКТ			



Расч. сопр. давление в фундам. м<sup>2</sup>

Технические характеристики

Испытательное давление Р, кгс/см<sup>2</sup> (МПа)

6,0 (0,6) 12,0 (1,2) 15,0 (1,5) 18,0 (1,8)

Глубина заложения над верхом труб не менее, м

1,0 1,5 2,0 3,0 4,0 5,0 1,0 1,5 2,0 3,0 4,0 5,0 1,0 1,5 2,0 3,0 4,0 5,0 1,0 1,5 2,0 3,0 4,0 5,0

3  
Размеры, см

А	20	20	20	20	20	<u>25</u> 20	20	22	<u>26</u> 23	26	26	26	26	20	22	<u>25</u> 22	<u>29</u> 25	29	29	20	<u>23</u> 20	25	<u>32</u> 25	32	32
В	<u>I29</u> <u>I41</u>	<u>I29</u> <u>I22</u>	<u>I29</u> <u>I22</u>	<u>I29</u> <u>I22</u>	<u>I29</u> <u>I22</u>	I22	<u>I22</u> <u>I27</u>	<u>I29</u> <u>I26</u>	I32	I32	I32	I32	<u>I25</u> <u>I30</u>	I23	I26	<u>I22</u> <u>I25</u>	<u>I22</u> <u>I28</u>	<u>I22</u> <u>I28</u>	<u>I24</u> <u>I28</u>	I24	<u>I24</u> <u>I29</u>	<u>I33</u> <u>I24</u>	<u>I33</u> <u>I41</u>	<u>I33</u> <u>I27</u>	
Н	<u>32</u> 35	32	32	32	32	<u>25</u> 30	<u>61</u> 73	<u>43</u> 56	<u>33</u> 44	33	33	33	<u>72</u> 87	<u>54</u> 70	<u>42</u> 56	<u>30</u> 42	32	32	<u>83</u> 103	<u>62</u> 82	<u>50</u> 65	<u>33</u> 49	35	33	
а	101																								

3  
Расход материалов на упор

класс (марка)	B15 (M200)																									
объем, м <sup>3</sup>	<u>0,08</u> 0,10	0,08	0,08	0,08	0,08	<u>0,08</u> 0,07	<u>0,15</u> 0,19	<u>0,12</u> 0,16	<u>0,11</u> 0,13	0,11	0,11	0,11	0,11	<u>0,18</u> 0,23	<u>0,15</u> 0,19	<u>0,13</u> 0,16	<u>0,11</u> 0,13	<u>0,11</u> 0,12	<u>0,11</u> 0,12	<u>0,21</u> 0,26	<u>0,18</u> 0,20	<u>0,16</u> 0,21	<u>0,14</u> 0,15	<u>0,15</u> 0,16	<u>0,14</u> 0,13	
Бетонная подушка В7,5 (M100)	0,04																									
Гидроизол. прокладка, м <sup>2</sup>	0,27																									
Подготовка из щебня, м <sup>3</sup>	0,01	0,01	0,01	0,01	0,01	<u>0,02</u> 0,01	0,01	0,01	0,02	0,02	0,02	0,02	0,02	0,01	0,01	<u>0,02</u> 0,01	0,02	0,02	0,02	0,01	0,01	0,02	0,02	0,02	0,02	0,02

5  
Размеры, см

А	20	20	20	20	26	25	<u>22</u> 26	26	26	26	26	26	<u>22</u> 29	29	29	29	29	29	<u>22</u> 28	<u>28</u> 32	32	32	32	32	
В	I22	I22	I22	I22	I22	I21	<u>I28</u> I22	<u>I26</u> I22	<u>I26</u> I22	<u>I26</u> I22	<u>I26</u> I22	<u>I26</u> I22	<u>I21</u> I22	<u>I40</u> I36	<u>I23</u> I28	<u>I23</u> I28	<u>I23</u> I28	<u>I23</u> I28	<u>I24</u> I28	<u>I30</u> I40	I34	I34	I34	I34	
Н	<u>41</u> 30	<u>41</u> 30	<u>41</u> 30	<u>41</u> 30	<u>25</u> 30	<u>25</u>	<u>43</u> 30	31	31	31	31	31	<u>54</u> 34	<u>35</u> 32	32	32	32	32	<u>62</u> 43	<u>43</u> 35	34	34	34	34	
а	101																								

5  
Расход материалов на упор

класс (марка)	B15 (M200)																								
объем, м <sup>3</sup>	0,10	0,10	0,10	0,10	<u>0,08</u> 0,10	0,08	<u>0,12</u> 0,10	0,10	0,10	0,10	0,10	0,10	<u>0,14</u> 0,13	<u>0,14</u> 0,12	<u>0,11</u> 0,12	<u>0,11</u> 0,12	<u>0,11</u> 0,12	<u>0,11</u> 0,12	<u>0,17</u> 0,15	0,16	0,15	0,15	0,15	0,15	
Бетонная подушка В7,5 (M100)	0,04																								
Гидроизол. прокладка, м <sup>2</sup>	0,27																								
Подготовка из щебня, м <sup>3</sup>	<u>0,01</u> 0,02	<u>0,01</u> 0,02	<u>0,01</u> 0,02	<u>0,01</u> 0,02	0,02	0,02	<u>0,01</u> 0,02	0,02	0,02	0,02	0,02	0,02	<u>0,01</u> 0,02	0,02	0,02	0,02	0,02	0,02	0,02	<u>0,01</u> 0,02	0,02	0,02	0,02	0,02	0,02

СК 2110-88-0.010

ЛНСТ

2

СРЕДСТВО ПОДАТЬ И ДАТЬ ВЕРДИКТ

РАСЧЕТНОЕ СОП- РОТИВЛЕНИЕ ГРУНТА, кг/см <sup>2</sup>	Технические характе- ристики	Испытательное давление P, кгс/см <sup>2</sup> (МПа)																									
		6,0 (0,6)						12,0 (1,2)						15,0 (1,5)						18,0 (1,8)							
		Глубина заложения над верхом труб не менее, м																									
		1,0	1,5	2,0	3,0	4,0	5,0	1,0	1,5	2,0	3,0	4,0	5,0	1,0	1,5	2,0	3,0	4,0	5,0	1,0	1,5	2,0	3,0	4,0	5,0		
I-3	РАЗМЕРЫ, см	25																									
	РАСЧЕТ МАТЕРИАЛОВ НА УПОР	класс (марка)	B7,5 (M100)																								
		объем, м <sup>3</sup>	0,03	0,02	0,02	0,02	0,02	0,02	0,05	0,04	0,03	0,03	0,03	0,03	0,05	0,05	0,04	0,04	0,04	0,04	0,06	0,05	0,05	0,05	0,05	0,05	
	РАСЧЕТ МАТЕРИАЛОВ НА УПОР	бетонная подушка м <sup>3</sup> B7,5 (M100)	0,01																								
		гидроизоляц. прокладка м <sup>2</sup>	0,10																								
	РАСЧЕТ МАТЕРИАЛОВ НА УПОР	Подготовка из щебня, м <sup>3</sup>	0,004	0,004	0,004	0,004	0,004	0,004	0,005	0,004	0,004	0,004	0,004	0,004	0,004	0,004	0,004	0,004	0,004	0,004	0,004	0,004	0,004	0,004	0,004	0,004	
		РАЗМЕРЫ, см	25																								
	5	РАЗМЕРЫ, см	25																								
		РАСЧЕТ МАТЕРИАЛОВ НА УПОР	класс (марка)	B7,5 (M100)																							
			объем, м <sup>3</sup>	0,02	0,02	0,02	0,02	0,02	0,02	0,03	0,02	0,02	0,02	0,02	0,02	0,04	0,03	0,02	0,02	0,02	0,02	0,05	0,03	0,03	0,02	0,02	0,02
РАСЧЕТ МАТЕРИАЛОВ НА УПОР		бетонная подушка м <sup>3</sup> B7,5 (M100)	0,01																								
		гидроизоляц. прокладка м <sup>2</sup>	0,10																								
РАСЧЕТ МАТЕРИАЛОВ НА УПОР		Подготовка из щебня, м <sup>3</sup>	0,004	0,004	0,004	0,004	0,004	0,004	0,004	0,004	0,004	0,004	0,004	0,004	0,004	0,004	0,004	0,004	0,004	0,004	0,004	0,004	0,004	0,004	0,004	0,004	
		РАЗМЕРЫ, см	25																								

Имя, Фамилия Подписи и дата

В числителе даны показатели для песчаных грунтов, в знаменателе - для глинистых.

Нач. отд. Козеева  
 Гл. спец. Абонин  
 Н. контр. Савельева  
 Ст. инж. Чеховская  
 Инж. Нефедов  
 Инж. Мерзатенко

СК 2410-88-0.041

Технические характеристики горизонтальных упоров для труб Ду=200 мм и с поворота отвода d =

РАСЧЕТНОЕ СООП. ПОДАНИЕ ГРУНТА, в кг/см <sup>2</sup>	Технические характеристики	Испытательное давление P, кгс/см <sup>2</sup> (МПа)																								
		6,0 (0,6)					12,0 (1,2)					15,0 (1,5)					18,0 (1,8)									
		Глубина заложения над верхом труб не менее, м																								
		1,0	1,5	2,0	3,0	4,0	5,0	1,0	1,5	2,0	3,0	4,0	5,0	1,0	1,5	2,0	3,0	4,0	5,0	1,0	1,5	2,0	3,0	4,0	5,0	
I	А	20	20	20	20	20	20	20	20	20	20	20	20	20	20	20	20	20	20	20	20	20	20	20		
	В	58	$\frac{54}{59}$	59	56	56	56	$\frac{59}{64}$	$\frac{59}{53}$	$\frac{56}{60}$	$\frac{56}{61}$	56	56	$\frac{66}{72}$	59	$\frac{54}{67}$	55	54	54	$\frac{56}{78}$	65	59	61	60	60	
	Н	$\frac{46}{78}$	$\frac{36}{59}$	$\frac{28}{47}$	$\frac{28}{36}$	28	28	$\frac{79}{128}$	$\frac{59}{106}$	$\frac{56}{80}$	$\frac{56}{61}$	56	56	$\frac{88}{143}$	$\frac{76}{119}$	$\frac{72}{90}$	74	73	73	$\frac{III}{157}$	$\frac{83}{130}$	$\frac{79}{114}$	$\frac{79}{81}$	79	79	
	α	33																								
	а	B7,5 (M100)																								
I.5	класс (марка)	B7,5 (M100)																								
	объем, м <sup>3</sup>	$\frac{0,05}{0,09}$	$\frac{0,04}{0,07}$	$\frac{0,03}{0,06}$	$\frac{0,03}{0,04}$	0,03	0,03	$\frac{0,09}{0,16}$	$\frac{0,07}{0,11}$	$\frac{0,06}{0,10}$	$\frac{0,06}{0,07}$	0,06	0,06	$\frac{0,12}{0,21}$	$\frac{0,09}{0,14}$	$\frac{0,08}{0,12}$	0,08	0,08	0,08	$\frac{0,12}{0,25}$	$\frac{0,11}{0,17}$	$\frac{0,09}{0,14}$	0,10	0,10	0,10	
	Бетонная подушка	0,02																								
	Гидроизоляция, прокладка, м <sup>2</sup>	0,12																								
	Подготовка из песка, м <sup>3</sup>	0,006	$\frac{0,005}{0,006}$	0,006	0,006	0,006	0,006	0,006	$\frac{0,006}{0,006}$	0,006	0,006	0,006	0,006	0,006	0,007	0,006	$\frac{0,006}{0,007}$	0,006	0,005	0,005	$\frac{0,006}{0,008}$	0,007	0,006	0,006	0,006	0,006
2	А	20	20	20	20	20	20	20	20	20	20	20	20	20	20	20	20	20	20	20	20	20	20	20		
	В	55	57	56	$\frac{53}{56}$	$\frac{53}{56}$	55	$\frac{56}{60}$	$\frac{56}{65}$	57	57	57	57	$\frac{63}{68}$	$\frac{63}{56}$	$\frac{55}{64}$	$\frac{57}{64}$	57	57	$\frac{53}{74}$	$\frac{57}{62}$	$\frac{60}{54}$	58	$\frac{56}{61}$	56	
	Н	$\frac{44}{74}$	$\frac{32}{56}$	$\frac{27}{45}$	$\frac{25}{32}$	25	25	$\frac{79}{121}$	$\frac{56}{87}$	$\frac{45}{76}$	$\frac{37}{57}$	$\frac{37}{46}$	38	$\frac{84}{135}$	$\frac{63}{113}$	$\frac{55}{85}$	$\frac{46}{64}$	$\frac{46}{56}$	46	$\frac{107}{148}$	$\frac{77}{123}$	$\frac{60}{108}$	$\frac{56}{77}$	$\frac{56}{61}$	56	
	α	33																								
	а	B7,5 (M100)																								
2	класс (марка)	B7,5 (M100)																								
	объем, м <sup>3</sup>	$\frac{0,05}{0,08}$	$\frac{0,04}{0,06}$	$\frac{0,03}{0,05}$	$\frac{0,03}{0,04}$	0,03	0,03	$\frac{0,08}{0,15}$	$\frac{0,06}{0,11}$	$\frac{0,05}{0,09}$	$\frac{0,04}{0,07}$	$\frac{0,04}{0,05}$	0,04	$\frac{0,11}{0,18}$	$\frac{0,08}{0,13}$	$\frac{0,06}{0,11}$	$\frac{0,05}{0,08}$	$\frac{0,05}{0,06}$	0,05	$\frac{0,11}{0,22}$	$\frac{0,09}{0,15}$	$\frac{0,07}{0,12}$	$\frac{0,07}{0,09}$	$\frac{0,06}{0,07}$	0,06	
	Бетонная подушка	0,02																								
	Гидроизоляция, прокладка, м <sup>2</sup>	0,12																								
	Подготовка из песка, м <sup>3</sup>	0,006	0,006	0,006	$\frac{0,005}{0,006}$	$\frac{0,005}{0,006}$	0,006	0,006	$\frac{0,006}{0,007}$	0,006	0,006	0,006	0,006	0,006	$\frac{0,006}{0,007}$	0,006	0,006	0,006	0,006	0,006	$\frac{0,006}{0,007}$	0,006	$\frac{0,006}{0,005}$	0,006	0,006	0,006

В числителе даны показатели для песчаных грунтов, в знаменателе - для глинистых.

Нач. отд. Козеева  
 Гл. спец. Абонина  
 Н. контр. Савельева  
 Ст. инж. Чеховская  
 Инж. Немецова  
 Инж. Щербатенко

СК2110-88-0.012

Технические характеристики горизонтальных упоров для труб Ду = 200 мм и с углом поворота отвода α = 30°

Страницы: Лист 1 из 2

МОСНИИПРОЕКТ

Имя, фамилия, подпись и дата бланк №

Технические характеристики	Испытательное давление P, кгс/см <sup>2</sup> (МПа)																														
	6,0 (0,6)						12,0 (1,2)					15,0 (1,5)					18,0 (1,8)														
	Глубина заложения над верхом труб не менее, м																														
	1,0	1,5	2,0	3,0	4,0	5,0	1,0	1,5	2,0	3,0	4,0	5,0	1,0	1,5	2,0	3,0	4,0	5,0	1,0	1,5	2,0	3,0	4,0	5,0							
А	20	20	20	20	20	20	20	20	20	20	20	20	20	20	20	20	20	20	20	20	20	20	20	20							
В	53	54	57	<u>53</u> 56	53	53	<u>54</u> 63	54	<u>54</u> 58	56	56	55	<u>61</u> 55	61	54	56	55	56	<u>66</u> 60	<u>55</u> 67	59	<u>55</u> 60	<u>53</u> 60	55							
Н	<u>42</u> 53	<u>31</u> 42	<u>25</u> 33	25	25	25	<u>72</u> 85	<u>54</u> 73	<u>43</u> 58	<u>32</u> 45	<u>25</u> 37	<u>25</u> 31	<u>81</u> 110	<u>60</u> 81	<u>53</u> 72	<u>37</u> 55	<u>31</u> 44	<u>25</u> 37	<u>89</u> 120	<u>74</u> 89	<u>58</u> 79	<u>44</u> 60	<u>36</u> 48	<u>30</u> 44							
а	33																														
Расход материалов на укладку бетона	класс (марка)	В7,5 (М100)										В10 (М150)		В7,5 (М100)				В10 (М150)	В15 (М200)	В7,5 (М100)				В10 (М150)	В15 (М200)						
	объем м <sup>3</sup>	0,04	0,03	0,03	0,03	0,03	0,03	0,08	0,06	0,05	0,04	0,03	0,03	0,10	0,07	0,06	0,04	0,03	0,03	0,12	0,08	0,07	0,05	0,04	0,03	0,12	0,08	0,07	0,05	0,04	0,03
	Бетонная подушка № В7,5 (М100)	0,02																													
	Гидроизол. прокладка	0,12																													
Подготовка из щебня, м <sup>3</sup>	0,005	0,005	0,006	<u>0,005</u> 0,006	0,005	0,005	0,005	0,005	0,005	0,006	0,006	0,006	0,006	0,006	0,005	0,006	0,006	0,006	<u>0,007</u> 0,006	<u>0,006</u> 0,007	0,006	0,006	<u>0,005</u> 0,006	0,006							
А	20	20	20	20	20	20	20	20	20	20	20	20	20	20	20	20	20	20	20	20	20	20	20	21							
В	54	56	53	53	53	53	55	58	<u>56</u> 53	<u>53</u> 56	55	55	<u>62</u> 54	59	<u>57</u> 54	<u>56</u> 53	55	54	59	56	<u>56</u> 59	<u>56</u> 53	54	55							
Н	<u>31</u> 25	25	25	25	25	25	<u>55</u> 44	39	<u>32</u> 35	<u>25</u> 28	25	25	<u>62</u> 54	47	<u>38</u> 43	<u>28</u> 36	<u>25</u> 30	27	<u>76</u> 59	56	47	<u>32</u> 42	<u>26</u> 36	<u>25</u> 31							
а	33																														
Расход материалов на укладку бетона	класс (марка)	В7,5 (М100)										В10 (М150)		В7,5 (М100)				В10 (М150)	В15 (М200)	В7,5 (М100)				В10 (М150)	В15 (М200)						
	объем м <sup>3</sup>	0,03	0,03	0,03	0,03	0,03	0,03	0,06	0,05	0,04	0,03	0,03	0,03	0,08	0,06	0,04	0,03	0,03	0,09	0,06	0,05	0,04	0,03	0,03	0,09	0,06	0,05	0,04	0,03	0,03	
	Бетонная подушка № В7,5 (М100)	0,02																													
	Гидроизол. прокладка	0,12																													
Подготовка из щебня, м <sup>3</sup>	0,005	0,006	0,005	0,005	0,005	0,005	0,005	0,006	0,006	<u>0,006</u> 0,005	0,005	0,006	0,006	0,006	0,006	0,006	0,006	0,006	0,005	0,006	0,006	0,006	<u>0,006</u> 0,005	0,005							

ИНВ. № ПОД. ПОД. И ДАТА ВЗЯТИЯ ПРОБ

СК 2110-88-0.012

РАСЧЕТНОЕ СОПРЯЖЕНИЕ РОТВАЛЕНДЕ ГРУНТА, Р, кг/см <sup>2</sup>	Технические характеристики	Испытательное давление Р, кгс/см <sup>2</sup> (МПа)																									
		6,0 (0,6)						12,0 (1,2)						15,0 (1,5)						18,0 (1,8)							
		Глубина заложения над верхом труб не менее, м																									
		1,0	1,5	2,0	3,0	4,0	5,0	1,0	1,5	2,0	3,0	4,0	5,0	1,0	1,5	2,0	3,0	4,0	5,0	1,0	1,5	2,0	3,0	4,0	5,0		
I	РАЗМЕРЫ, СМ	A	20	20	20	20	20	20	20	20	20	20	20	20	20	20	20	20	20	20	20	20	20	20			
		B	$\frac{78}{71}$	72	73	72	72	72	$\frac{72}{77}$	$\frac{71}{83}$	$\frac{76}{73}$	78	76	76	$\frac{80}{87}$	$\frac{80}{72}$	$\frac{76}{81}$	$\frac{76}{82}$	76	76	$\frac{88}{95}$	79	$\frac{72}{89}$	74	72	72	
		H	$\frac{82}{84}$	$\frac{41}{72}$	$\frac{33}{57}$	$\frac{32}{41}$	32	32	$\frac{95}{155}$	$\frac{71}{111}$	$\frac{61}{97}$	$\frac{61}{74}$	61	61	$\frac{107}{173}$	$\frac{80}{144}$	$\frac{76}{109}$	$\frac{76}{82}$	76	76	$\frac{117}{190}$	$\frac{101}{158}$	$\frac{96}{119}$	98	96	96	
	a	5I																									
	I,5	РАСХОД МАТЕРИАЛОВ НА УПОР	класс (марка)	B15 (M200)																							
			объем, м <sup>3</sup>	$\frac{0,08}{0,13}$	$\frac{0,06}{0,10}$	$\frac{0,05}{0,08}$	$\frac{0,05}{0,06}$	0,05	0,05	$\frac{0,14}{0,24}$	$\frac{0,10}{0,18}$	$\frac{0,09}{0,14}$	$\frac{0,09}{0,11}$	0,09	0,09	$\frac{0,17}{0,30}$	$\frac{0,13}{0,21}$	$\frac{0,12}{0,18}$	$\frac{0,12}{0,13}$	0,12	0,12	$\frac{0,21}{0,36}$	$\frac{0,15}{0,25}$	$\frac{0,14}{0,21}$	0,15	0,14	0,14
		бетонная подушка, м <sup>3</sup> (M100)	0,03																								
		гидроизоляц. прокладка, м <sup>2</sup>	0,18																								
	Подготовка из щебня, м <sup>3</sup>	$\frac{0,008}{0,007}$	0,007	0,007	0,007	0,008	0,009	$\frac{0,008}{0,009}$	0,008	0,008	0,008	0,008	0,008	0,008	$\frac{0,008}{0,009}$	$\frac{0,008}{0,009}$	0,008	0,008	0,008	0,008	$\frac{0,009}{0,010}$	$\frac{0,008}{0,009}$	$\frac{0,007}{0,009}$	$\frac{0,008}{0,009}$	0,008	0,008	
	2	РАЗМЕРЫ, СМ	A	20	20	20	20	20	20	20	20	20	20	20	20	20	20	20	20	20	20	20	20	20	20		
B			75	73	$\frac{73}{77}$	$\frac{88}{73}$	$\frac{70}{75}$	$\frac{70}{88}$	$\frac{80}{89}$	$\frac{77}{74}$	77	74	72	$\frac{72}{75}$	76	$\frac{74}{82}$	$\frac{75}{72}$	$\frac{77}{71}$	71	71	83	$\frac{82}{90}$	$\frac{71}{79}$	78	$\frac{72}{78}$	$\frac{72}{78}$	
H			$\frac{49}{75}$	$\frac{36}{58}$	$\frac{29}{44}$	$\frac{25}{32}$	25	25	$\frac{80}{118}$	$\frac{62}{98}$	$\frac{50}{77}$	$\frac{37}{59}$	$\frac{32}{47}$	$\frac{32}{38}$	$\frac{100}{151}$	$\frac{74}{110}$	$\frac{60}{96}$	$\frac{44}{71}$	$\frac{41}{57}$	$\frac{41}{48}$	$\frac{109}{166}$	$\frac{82}{120}$	$\frac{71}{105}$	$\frac{51}{78}$	$\frac{48}{63}$	$\frac{48}{52}$	
a		5I																									
РАСХОД МАТЕРИАЛОВ НА УПОР		класс (марка)	B15 (M200)																								
		объем, м <sup>3</sup>	$\frac{0,07}{0,11}$	$\frac{0,05}{0,09}$	$\frac{0,04}{0,07}$	$\frac{0,04}{0,05}$	0,04	0,04	$\frac{0,13}{0,21}$	$\frac{0,10}{0,15}$	$\frac{0,08}{0,12}$	$\frac{0,06}{0,09}$	$\frac{0,05}{0,07}$	$\frac{0,05}{0,06}$	$\frac{0,15}{0,23}$	$\frac{0,11}{0,18}$	$\frac{0,09}{0,14}$	$\frac{0,07}{0,10}$	$\frac{0,06}{0,08}$	$\frac{0,06}{0,07}$	$\frac{0,18}{0,28}$	$\frac{0,13}{0,22}$	$\frac{0,10}{0,17}$	$\frac{0,08}{0,12}$	$\frac{0,07}{0,10}$	$\frac{0,07}{0,08}$	
		бетонная подушка, м <sup>3</sup> (M100)	0,03																								
		гидроизоляц. прокладка, м <sup>2</sup>	0,18																								
Подготовка из щебня, м <sup>3</sup>		0,008	0,007	$\frac{0,007}{0,008}$	$\frac{0,009}{0,007}$	0,007	0,007	$\frac{0,008}{0,009}$	$\frac{0,008}{0,007}$	0,008	0,007	0,007	0,007	$\frac{0,007}{0,008}$	0,008	$\frac{0,007}{0,008}$	$\frac{0,008}{0,007}$	$\frac{0,008}{0,007}$	0,007	0,007	0,008	$\frac{0,008}{0,009}$	$\frac{0,007}{0,008}$	0,008	$\frac{0,007}{0,008}$	$\frac{0,007}{0,008}$	

Имя, Фамилия, Подпись и дата (Знак вне №)

В числителе даны показатели для песчаных грунтов, в знаменателе - для глинистых.

СК 2110-88-0.013

Нач. отд. Козеева *Козеева*  
 Гл. спец. Афонин *Афонин*  
 Н. контр. Савельева *Савельева*  
 Ст. инж. Чеховская *Чеховская*  
 Инж. Нефедова *Нефедова*  
 Инж. Щербатенко *Щербатенко*

Технические характеристики горизонтальных упоров для труб Ду = 200 мм и с углом поворота отвода α = 45°

Стадия	Лист	Листов
Р	1	2

МОСИНПРОСЕКТ

Технические характеристики	Испытательное давление Р, кгс/см <sup>2</sup> (МПа)																										
	6,0 (0,6)					12,0 (1,2)					15,0 (1,5)					18,0 (1,8)											
	Глубина заложения над верхом труб не менее, м																										
	1,0	1,5	2,0	3,0	4,0	5,0	1,0	1,5	2,0	3,0	4,0	5,0	1,0	1,5	2,0	3,0	4,0	5,0	1,0	1,5	2,0	3,0	4,0	5,0			
3	Размеры, см	A	20	20	20	20	20	20	20	20	21	23 20	20	20	20	20	21	23 20	20	20	20	20	21	24 20			
		B	71 74	71	72 75	88 72	70 88	70	78	75 79	74 81	73 76	73	73	73	74 86	74	74 79	76	71 75	74	80 73	81 72	74	73	75	
		H	48 59	36 47	29 37	25 29	25	25	78 102	60 79	49 65	36 50	29 42	25 36	98 115	73 98	59 79	43 61	35 50	29 42	107 146	80 108	65 96	50 73	41 59	33 49	
а	51																										
Расход материалов на упрочнение бетона	Плита упрочнения, бетон	класс (марка)	B15 (M200)																								
		объем, м <sup>3</sup>	0,07 0,09	0,05 0,07	0,04 0,06	0,04	0,04	0,04	0,12 0,16	0,09 0,13	0,07 0,11	0,05 0,08	0,04 0,06	0,04 0,05	0,14 0,20	0,11 0,15	0,09 0,13	0,07 0,09	0,05 0,08	0,05 0,06	0,17 0,21	0,13 0,18	0,11 0,14	0,07 0,11	0,06 0,09	0,06 0,07	
		Бетонная подкладка, м <sup>3</sup>	0,03																								
		Гидроизол. прокладка, м <sup>2</sup>	0,18																								
Расход материалов на упрочнение бетона	Плита упрочнения, бетон	Подготовка из щебня, м <sup>3</sup>	0,007	0,007	0,007 0,008	0,008 0,007	0,007 0,009	0,007	0,008	0,008	0,007 0,008	0,007 0,008	0,008	0,008	0,007 0,009	0,007 0,009	0,008	0,008	0,008	0,009 0,007	0,008 0,007	0,008	0,008	0,008	0,008	0,009 0,008	
		A	20	20	20	20	20	20	20	20	20	23	26 21	24	20	20	22	26 22	29 23	20	20	20	23	26 21	28 23		
		B	71 74	75 88	70 88	70	70	70	76	74	75	76	88 71	73	75	76	76	72	75	88 74	82 72	78	76	74	73	73	
		H	35 25	25	25	25	25	25	61 49	47 42	38	25 32	28	25	75 59	57 51	43 48	32 40	25 33	29	82 72	62	51 57	37 47	29 41	25 36	
а	51																										
Расход материалов на упрочнение бетона	Плита упрочнения, бетон	класс (марка)	B15 (M200)																								
		объем, м <sup>3</sup>	0,05 0,04	0,04	0,04	0,04	0,04	0,04	0,09 0,07	0,07 0,06	0,06	0,04 0,05	0,06 0,04	0,04	0,11 0,09	0,08	0,07	0,05 0,06	0,05 0,06	0,07 0,05	0,13 0,10	0,10	0,08	0,06 0,08	0,06	0,05 0,06	
		Бетонная подкладка, м <sup>3</sup>	0,03																								
		Гидроизол. прокладка, м <sup>2</sup>	0,18																								
Расход материалов на упрочнение бетона	Плита упрочнения, бетон	Подготовка из щебня, м <sup>3</sup>	0,007	0,008 0,009	0,007 0,009	0,007	0,007	0,007	0,008	0,007	0,008	0,009	0,011 0,008	0,009	0,008	0,008	0,008	0,008	0,010 0,008	0,009	0,008 0,007	0,008	0,008	0,008	0,009	0,01 0,008	0,01 0,008
		A	20	20	20	20	20	20	20	20	20	23	26 21	24	20	20	22	26 22	29 23	20	20	20	23	26 21	28 23		
		B	71 74	75 88	70 88	70	70	70	76	74	75	76	88 71	73	75	76	76	72	75	88 74	82 72	78	76	74	73	73	
		H	35 25	25	25	25	25	25	61 49	47 42	38	25 32	28	25	75 59	57 51	43 48	32 40	25 33	29	82 72	62	51 57	37 47	29 41	25 36	
а	51																										
СК 2110-88-0.013																											
2																											

ИНТЕРЛОК ПОДЛИСЬ И ДАТА ВЪЗЛАЖЕНЕ?

РАСЧЕТНОЕ СООПРЯЖЕНИЕ, кгс/см <sup>2</sup>	Технические характеристики	Испытательное давление P, кгс/см <sup>2</sup> (МПа)																											
		6,0 (0,6)					12,0 (1,2)					15,0 (1,5)					18,0 (1,8)												
		Глубина заложения над верхом труб не менее, м																											
		1,0	1,5	2,0	3,0	4,0	5,0	1,0	1,5	2,0	3,0	4,0	5,0	1,0	1,5	2,0	3,0	4,0	5,0	1,0	1,5	2,0	3,0	4,0	5,0				
I	A	20	20	20	20	20	20	20	20	20	20	20	20	20	20	20	20	20	20	20	20	20	20	20					
	B	99	96	$\frac{99}{91}$	95	96	96	$\frac{98}{114}$	95	$\frac{95}{102}$	96	96	96	$\frac{91}{99}$	$\frac{93}{106}$	97	97	97	97	$\frac{100}{108}$	$\frac{100}{117}$	$\frac{95}{102}$	$\frac{95}{103}$	100	98				
	H	$\frac{57}{99^*}$	$\frac{43}{75^*}$	$\frac{33}{61^*}$	$\frac{32}{42}$	32	32	$\frac{98}{152^*}$	$\frac{75}{127^*}$	$\frac{63}{102^*}$	$\frac{63}{77^*}$	64*	64*	$\frac{122}{198^*}$	$\frac{91}{142^*}$	$\frac{78}{124^*}$	$\frac{78}{94^*}$	78*	78*	$\frac{133}{217^*}$	$\frac{100}{155^*}$	$\frac{95}{136^*}$	$\frac{95}{103^*}$	96*	96*				
	a	70																											
3	класс (марка)	B15 (M200)																											
	объем, м <sup>3</sup>	0,11	0,08	0,07	0,06	0,06	0,06	0,19	0,14	0,12	0,12	0,12	0,12	0,12	0,12	0,22	0,17	0,15	0,15	0,15	0,15	0,27	0,20	0,18	0,18	0,18	0,18		
	бетонная подушка	0,03																											
	Гидроизоляция, прокладка, м <sup>2</sup>	0,24																											
5	Подготовка из щебня, м <sup>3</sup>	0,01	0,01	0,01	0,01	0,01	0,01	0,01	0,01	0,01	0,01	0,01	0,01	0,01	0,01	0,01	0,01	0,01	0,01	0,01	0,01	0,01	0,01	0,01	0,01	0,01			
	A	21	21	22	22	22	22	20	21	24	$\frac{30}{26}$	30	31	21	22	24	$\frac{29}{25}$	$\frac{34}{27}$	$\frac{34}{29}$	21	23	24	28	$\frac{32}{28}$	$\frac{37}{29}$				
	B	$\frac{92}{99}$	$\frac{101}{93}$	$\frac{101}{90}$	90	90	90	$\frac{97}{91}$	$\frac{95}{91}$	$\frac{95}{92}$	$\frac{103}{97}$	104	90	97	$\frac{90}{95}$	$\frac{93}{96}$	$\frac{98}{93}$	$\frac{101}{90}$	$\frac{90}{93}$	94	$\frac{99}{95}$	$\frac{95}{98}$	$\frac{91}{95}$	93	$\frac{99}{92}$				
	H	$\frac{37}{25}$	25	25	25	25	25	52	48	$\frac{38}{41}$	$\frac{26}{32}$	26	25	78	$\frac{60}{54}$	48	$\frac{33}{41}$	$\frac{25}{36}$	$\frac{25}{31}$	$\frac{94}{74}$	66	56	$\frac{40}{48}$	$\frac{31}{42}$	$\frac{25}{37}$				
5	класс (марка)	B15 (M200)																											
	объем, м <sup>3</sup>	0,07	0,05	0,06	0,05	0,05	0,05	0,13	0,10	0,09	0,08	0,08	0,08	0,07	0,08	0,16	0,12	0,11	0,11	0,09	0,10	0,09	0,08	0,19	0,15	0,13	0,10	0,09	0,08
	бетонная подушка	0,03																											
	Гидроизоляция, прокладка, м <sup>2</sup>	0,24																											
Подготовка из щебня, м <sup>3</sup>	0,01	0,01	0,01	0,01	0,01	0,01	0,01	0,01	0,01	0,02	0,02	0,02	0,01	0,01	0,01	0,01	0,01	0,01	0,01	0,01	0,01	0,01	0,01	0,01	0,01	0,01	0,01		

\* - для грунтов с  $R_0 = 3 \text{ кгс/см}^2$  высоту (H) и объем бетона плиты упора следует принимать с коэффициентом 0,7.  
 В числителе даны показатели для песчаных грунтов, в знаменателе - для глинистых.

Нач.отр. Козеева	СК 2110-88-0.014
Гл. спец. Афонин	Технические характеристики
Н. контр. Савельева	горизонтальных упоров для
Ст. инж. Чеховская	труб Ду = 200 мм и с углом
Инж. Нефедова	поворота отвода $\alpha = 60^\circ$
Инж. Чербатенко	МОСГИПРОЕКТ

№№, № ПОДАТЬСЯ И ДАТА ИЗДАНИЯ №

РАСЧЕТНОЕ СОП- РОТЯЖЕНИЕ ГРУНТА, Р, кг/см <sup>2</sup>	Технические характер- истики	Испытательное давление Р, кгс/см <sup>2</sup> (МПа)																									
		6,0 (0,6)						12,0 (1,2)						15,0 (1,5)						18,0 (1,8)							
		Глубина заложения над верхом труб не менее, м																									
		1,0	1,5	2,0	3,0	4,0	5,0	1,0	1,5	2,0	3,0	4,0	5,0	1,0	1,5	2,0	3,0	4,0	5,0	1,0	1,5	2,0	3,0	4,0	5,0		
I	РАЗМЕРЫ, СМ	A	22	25	25	25	25	25	22	25	28/22	28	28	28	22	26	28/22	28	28	28	22	27/22	29/22	29	29	29	
		B	148	158/144	158/143	158/162	158/162	158/152	150/166	157	153	148	147	147	151	155	147/154	154	147	147	142/166	153/169	149	149/155	150	150	
		H	88/99	39/72	39/57	39	39	39	100/166	75/126	60/102	58/74	59	59	120/202	88/155	76/123	73/88	73	73	142/221	102/169	85/148	85/103	86	86	
	α	I22																									
	РАСХОД МАТЕРИАЛОВ НА УПОР	ПАЦА УП- РА БЕТОН	класс (марка)	B15 (M200)																							
			объем, м <sup>3</sup>	0,19/0,32	0,15/0,23	0,15/0,18	0,15	0,15	0,15	0,33/0,67	0,28/0,44	0,28/0,31	0,24/0,27	0,24	0,24	0,40/0,67	0,35/0,63	0,30/0,42	0,31/0,38	0,30	0,30	0,44/0,81	0,42/0,63	0,37/0,49	0,37/0,46	0,37	0,37
		Бетонная подушка м <sup>3</sup> (M100)	0,07																								
		Гидроизоляция, прокладка м <sup>2</sup>	0,41																								
	Подготовка из дробля, м <sup>3</sup>	0,02	0,02	0,02	0,02	0,02	0,02	0,02	0,02	0,02	0,02	0,02	0,02	0,02	0,02	0,02	0,02	0,02	0,02	0,02	0,02	0,02	0,02	0,02	0,02		
	I.5	РАЗМЕРЫ, СМ	A	22	25	25	25	25	22	25	28/22	36/27	36/31	36	22	26	30/22	35/26	35/30	35	24	27/22	31/24	35/27	35	35	
B			154	151/147	151	151/146	151/146	143/156	143/149	145	155/150	153	151/161	144	147	150	147	146	146/154	158	146/160	153/160	147	146/150	146		
H			51/97	38/65	38/50	38	38	38	95/156	71/119	57/97	39/67	38/51	38/40	114/192	84/146	67/117	49/84	49/65	51	125/210	97/160	77/128	59/98	59/75	59/64	
α		I22																									
РАСХОД МАТЕРИАЛОВ НА УПОР		ПАЦА УП- РА БЕТОН	класс (марка)	B15 (M200)																							
			объем, м <sup>3</sup>	0,17/0,30	0,14/0,21	0,14/0,17	0,14	0,14	0,14	0,30/0,54	0,25/0,39	0,29/0,31	0,22/0,27	0,21/0,24	0,21/0,23	0,36/0,61	0,32/0,47	0,30/0,39	0,25/0,32	0,25/0,29	0,26/0,27	0,47/0,80	0,38/0,56	0,37/0,49	0,30/0,39	0,30/0,35	0,30/0,33
		Бетонная подушка м <sup>3</sup> (M100)	0,07																								
		Гидроизоляция, прокладка м <sup>2</sup>	0,41																								
Подготовка из дробля, м <sup>3</sup>		0,02	0,02	0,02	0,02	0,02	0,02	0,02	0,02	0,02	0,03/0,02	0,03/0,02	0,03	0,02	0,02	0,02	0,03/0,02	0,03/0,02	0,03	0,02	0,02	0,02	0,03/0,02	0,03/0,02	0,03		

Изм. № 001  
Исполн. и дата  
Б.А.М. И.В. №

В числителе даны показатели для песчаных грунтов, в знаменателе - для глинистых.

Нач. отд. Козеева  
Гл. спец. Абонин  
Н. контр. Савельева  
Ст. инж. Чеховская  
Инж. Нефедова  
Инж. Шербатенко

СК2110-88-0.015  
Технические характеристики горизонтальных упоров для труб Ду = 200 мм и с углом поворота отвода α = 90°

Стади: Лист I, Листов 2  
МОСНИИПРОСТ



РАСЧЕТНОЕ СОП. ПОТРАЧЕНИЕ ГРУНТА, Р. м³/м	Технические характеристики	Испытательное давление Р, кгс/см² (МПа)																								
		6,0 (0,6)					12,0 (1,2)					15,0 (1,5)					18,0 (1,8)									
		Глубина заложения над верхом труб не менее, м																								
		1,0	1,5	2,0	3,0	4,0	5,0	1,0	1,5	2,0	3,0	4,0	5,0	1,0	1,5	2,0	3,0	4,0	5,0	1,0	1,5	2,0	3,0	4,0	5,0	
3	РАЗМЕРЫ, СМ	А	22	25	25	25	25	32/25	23	27/24	31/25	36/31	36	36	24	28/24	30/26	40/30	40/35	40	24	29/24	31/27	38/31	44/35	44/38
		В	148	145/165	145/148	145/148	145/148	142/148	151/157	149	153/143	148/152	148/157	148/157	153/159	153	144/149	166/145	144/150	144/159	152	154/150	149	155/148	158/149	142/149
		Н	49/59	36/41	37	37	37	22/37	86/105	65/85	51/72	37/51	39	39	102/127	76/101	64/85	41/64	36/50	36/40	120/152	88/120	73/99	52/74	40/59	36/50
	а	I22																								
	РАСХОД МАТЕРИАЛОВ НА УПОР	ПАНТА УПО-РА, БЕТОН	класс (марка) BI5 (M200)																							
		объем, м³	0,16/0,19	0,13/0,17	0,13/0,14	0,13/0,14	0,13/0,14	0,10/0,14	0,30/0,38	0,26/0,30	0,24/0,26	0,20/0,24	0,21/0,22	0,21/0,22	0,38/0,49	0,33/0,37	0,28/0,33	0,27/0,28	0,21/0,26	0,21/0,25	0,44/0,55	0,39/0,43	0,34/0,40	0,31/0,34	0,28/0,31	0,23/0,28
		Бетонная подушка	0,07																							
	Гидроизоляция, прокладка, м²	0,41																								
	Подготовка из щебня, м³	0,02	0,02	0,02	0,02	0,02	0,02	0,02	0,02	0,02	0,03/0,02	0,03	0,03	0,02	0,02	0,02	0,03/0,02	0,03	0,03	0,02	0,02	0,02	0,03/0,02	0,04/0,03	0,03/0,03	
	5	РАЗМЕРЫ, СМ	А	25/32	25/32	25/32	32	32	32	27/31	31/36	36	36	36	36	28/32	31/35	40	40	40	40	29/33	35	38	44	44
В			144	144	144	142	142	142	146/143	144/156	149	149	149	149	152/146	144/150	166/154	166/149	166/149	166/149	154/151	149	155	151/164	151	151
Н			36/25	36/25	36/25	25	25	25	65/48	48/39	37	37	37	37	76/58	58/50	42	42/37	42/37	42/37	88/67	66/60	52	38/41	38	38
а		I22																								
РАСХОД МАТЕРИАЛОВ НА УПОР		ПАНТА УПО-РА, БЕТОН	класс (марка) BI5 (M200)																							
		объем, м³	0,13/0,12	0,13/0,12	0,13/0,12	0,11	0,11	0,11	0,26/0,21	0,21/0,22	0,20	0,20	0,20	0,20	0,32/0,27	0,26	0,28/0,26	0,28/0,22	0,28/0,22	0,28/0,22	0,39/0,33	0,34/0,31	0,31	0,25/0,30	0,25	0,25
		Бетонная подушка	0,07																							
Гидроизоляция, прокладка, м²		0,41																								
Подготовка из щебня, м³		0,02	0,02	0,02	0,02	0,02	0,02	0,02	0,02/0,03	0,03	0,03	0,03	0,03	0,02	0,02/0,03	0,03	0,03	0,03	0,03	0,03	0,03	0,03	0,03/0,04	0,03	0,03	

Шифр проекта, подпол и дата, бланк, инв. №

РАСЧЕТНОЕ СОРТОВЫЕ ПОТЯЖЕННЫЕ ГРУНТА, R, кг/см²	Технические характеристики	Испытательное давление P, кгс/см² (МПа)																								
		6,0 (0,6)						12,0 (1,2)						15,0 (1,5)						18,0 (1,8)						
		Глубина заложения над верхом труб не менее, м																								
		1,0	1,5	2,0	3,0	4,0	5,0	1,0	1,5	2,0	3,0	4,0	5,0	1,0	1,5	2,0	3,0	4,0	5,0	1,0	1,5	2,0	3,0	4,0	5,0	
I	РАЗМЕРЫ, СМ	A	20	20	20	20	20	20	20	20	20	20	20	20	20	20	20	20	20	20	20	20	20	20		
		B	44	$\frac{41}{45}$	39	41	39	39	$\frac{44}{48}$	$\frac{39}{49}$	45	$\frac{43}{46}$	43	43	$\frac{50}{54}$	45	41	42	42	41	$\frac{42}{59}$	$\frac{39}{49}$	45	46	46	45
		H	$\frac{35}{59}$	$\frac{27}{45}$	$\frac{27}{39}$	28	27	27	$\frac{59}{96}$	$\frac{52}{80}$	$\frac{43}{61}$	$\frac{43}{46}$	43	43	$\frac{66}{108}$	$\frac{58}{90}$	$\frac{55}{79}$	56	55	55	$\frac{84}{118}$	$\frac{78}{99}$	$\frac{60}{86}$	61	61	61
	a	25																								
	РАСХОД МАТЕРИАЛОВ НА УПОР	ПАНТА УПОР А, БЕТОН	класс (марка) B7,5 (M100)																							
		объем, м³	$\frac{0,03}{0,05}$	$\frac{0,02}{0,04}$	$\frac{0,02}{0,03}$	0,02	0,02	0,02	$\frac{0,05}{0,09}$	$\frac{0,04}{0,06}$	$\frac{0,04}{0,06}$	0,04	0,04	0,04	0,04	$\frac{0,07}{0,12}$	$\frac{0,05}{0,08}$	$\frac{0,05}{0,07}$	0,05	0,05	0,05	$\frac{0,07}{0,14}$	$\frac{0,06}{0,10}$	$\frac{0,05}{0,08}$	0,06	0,06
РАСХОД МАТЕРИАЛОВ НА УПОР	Бетонная подушка м³ B7,5 (M100)	0,02																								
РАСХОД МАТЕРИАЛОВ НА УПОР	Гидроизоляц. прокладка, м²	0,11																								
РАСХОД МАТЕРИАЛОВ НА УПОР	Подготовка из щебня, м³	0,004	$\frac{0,004}{0,006}$	0,004	0,004	0,004	0,004	$\frac{0,004}{0,006}$	0,004	0,005	$\frac{0,004}{0,006}$	0,004	0,004	0,005	0,005	0,004	0,004	0,004	0,004	$\frac{0,004}{0,006}$	$\frac{0,004}{0,006}$	0,005	0,005	0,005	0,005	
I,5	РАЗМЕРЫ, СМ	A	20	20	20	20	20	20	20	20	20	20	20	20	20	20	20	20	20	20	20	20	20	20		
		B	42	42	$\frac{39}{42}$	41	39	39	$\frac{42}{46}$	$\frac{42}{49}$	43	$\frac{39}{44}$	$\frac{39}{43}$	39	$\frac{47}{51}$	$\frac{40}{43}$	$\frac{41}{48}$	40	$\frac{39}{42}$	39	$\frac{40}{56}$	$\frac{43}{47}$	$\frac{45}{41}$	44	$\frac{43}{46}$	43
		H	$\frac{33}{56}$	$\frac{27}{42}$	$\frac{27}{34}$	27	27	27	$\frac{57}{91}$	$\frac{42}{66}$	$\frac{34}{58}$	$\frac{31}{44}$	$\frac{31}{35}$	31	$\frac{63}{102}$	$\frac{53}{65}$	$\frac{41}{64}$	$\frac{39}{53}$	$\frac{39}{42}$	39	$\frac{80}{112}$	$\frac{58}{93}$	$\frac{45}{82}$	$\frac{43}{58}$	$\frac{43}{46}$	43
	a	25																								
	РАСХОД МАТЕРИАЛОВ НА УПОР	ПАНТА УПОР А, БЕТОН	класс (марка) B7,5 (M100)																							
		объем, м³	$\frac{0,03}{0,05}$	$\frac{0,02}{0,04}$	$\frac{0,02}{0,03}$	0,02	0,02	0,02	$\frac{0,05}{0,08}$	$\frac{0,04}{0,07}$	$\frac{0,03}{0,05}$	$\frac{0,02}{0,04}$	$\frac{0,02}{0,03}$	0,02	0,02	$\frac{0,06}{0,10}$	$\frac{0,04}{0,07}$	$\frac{0,03}{0,06}$	$\frac{0,03}{0,04}$	$\frac{0,03}{0,04}$	0,03	0,03	$\frac{0,06}{0,13}$	$\frac{0,05}{0,09}$	$\frac{0,04}{0,07}$	$\frac{0,04}{0,08}$
РАСХОД МАТЕРИАЛОВ НА УПОР	Бетонная подушка м³ B7,5 (M100)	0,02																								
РАСХОД МАТЕРИАЛОВ НА УПОР	Гидроизоляц. прокладка, м²	0,11																								
РАСХОД МАТЕРИАЛОВ НА УПОР	Подготовка из щебня, м³	0,004	0,004	0,004	0,004	0,004	0,004	$\frac{0,004}{0,006}$	$\frac{0,004}{0,006}$	0,004	0,004	0,004	0,004	0,004	0,005	0,004	$\frac{0,004}{0,006}$	0,004	0,004	0,004	$\frac{0,004}{0,006}$	$\frac{0,004}{0,006}$	0,005	0,004	$\frac{0,004}{0,006}$	0,004

ИМЯ, ФАМИЛИЯ ПОДПИСЬ И АДАТА ВЛАДИ ИМЕ. №

В числителе даны показатели для песчаных грунтов, в знаменателе - для глинистых.

Нач. отд. Козеева  
 Гл. спец. Афонин  
 Н. контр. Савельева  
 Ст. инж. Чеховская  
 Инж. Нефедова  
 Инж. Щербатенко

СК 210-88-0.016  
 Технические характеристики горизонтальных упоров для труб Ду = 250 мм и с углом поворота отвода α = 15°

Стадии Лист Листов  
 Р I ?  
 МОСИНПРОЕКТ

Технические характеристики	Испытательное давление Р, кгс/см <sup>2</sup> (МПа)																									
	6,0 (0,6)					12,0 (1,2)					15,0 (1,5)					18,0 (1,8)										
	Глубина заложения над верхом труб не менее, м																									
	1,0	1,5	2,0	3,0	4,0	5,0	1,0	1,5	2,0	3,0	4,0	5,0	1,0	1,5	2,0	3,0	4,0	5,0	1,0	1,5	2,0	3,0	4,0	5,0		
Размеры, см	A	20	20	20	20	20	20	20	20	20	20	20	20	20	20	20	20	20	20	20	20	20	20	20		
	B	40	40	41	39	39	39	41	41	41	39	39	41	41	41	42	39	39	50	42	45	45	41	39		
	H	27	27	27	27	27	27	27	27	27	27	27	27	27	27	27	27	27	27	27	27	27	27	27		
	d	25																								
Размер материала на упор (класс, марка)	B7,5 (M100)																									
	объем, м <sup>3</sup>	0,03	0,03	0,02	0,02	0,02	0,02	0,04	0,03	0,03	0,02	0,02	0,02	0,02	0,02	0,02	0,02	0,02	0,02	0,02	0,02	0,02	0,02	0,02		
	бетонная подушка, м <sup>3</sup> (B7,5 (M100))	0,02																								
	гидроизол. прокладка, м <sup>2</sup>	0,11																								
Подготовка из щебня, м <sup>3</sup>	0,004	0,004	0,004	0,004	0,004	0,004	0,004	0,004	0,004	0,004	0,004	0,004	0,004	0,004	0,004	0,004	0,004	0,004	0,004	0,004	0,004	0,004	0,004			
Размеры, см	A	20	20	20	20	20	20	20	20	20	20	20	20	20	20	20	20	20	20	20	20	20	20	20		
	B	39	39	39	39	39	39	42	40	41	39	39	39	41	39	41	41	39	39	45	43	42	41	41		
	H	27	27	27	27	27	27	27	27	27	27	27	27	27	27	27	27	27	27	27	27	27	27	27		
	d	25																								
Размер материала на упор (класс, марка)	B7,5 (M100)																									
	объем, м <sup>3</sup>	0,02	0,02	0,02	0,02	0,02	0,02	0,04	0,03	0,02	0,02	0,02	0,02	0,02	0,02	0,02	0,02	0,02	0,02	0,02	0,02	0,02	0,02	0,02		
	бетонная подушка, м <sup>3</sup> (B7,5 (M100))	0,02																								
	гидроизол. прокладка, м <sup>2</sup>	0,11																								
Подготовка из щебня, м <sup>3</sup>	0,004	0,004	0,004	0,004	0,004	0,004	0,004	0,004	0,004	0,004	0,004	0,004	0,004	0,004	0,004	0,004	0,004	0,004	0,004	0,004	0,004	0,004	0,004			
СК 240-88-0.016																										

ИЗДАТЕЛЬСТВО СТАНДАРТОВ

РАСЧЕТНОЕ СОП- РОТОВАННОЕ ГРУНТА, К. кгс/см <sup>2</sup>	Технические характер- истики	Испытательное давление P, кгс/см <sup>2</sup> (МПа)																										
		6,0 (0,6)					12,0 (1,2)					15,0 (1,5)					18,0 (1,8)											
		Глубина заложения над верхом труб не менее, м																										
		1,0	1,5	2,0	3,0	4,0	5,0	1,0	1,5	2,0	3,0	4,0	5,0	1,0	1,5	2,0	3,0	4,0	5,0	1,0	1,5	2,0	3,0	4,0	5,0			
I	РАЗМЕРЫ, СМ	A	20	20	20	20	20	20	20	20	20	20	20	20	20	20	20	20	20	20	20	20	20	20				
		B	62	63	63	63	60	60	68	63	64	65	60	60	70	63	58	59	58	58	59	69	64	65	64			
		H	49	36	30	30	30	30	83	63	60	60	60	60	93	81	78	79	78	78	118	89	65	86	85			
		α	38																									
	РАСХОД МАТЕРИАЛОВ НА УЛОГ	ПЛАТА УЛО- РА БЕТОН	класс (марка)	B7,5 (M100)																								
			объем, м <sup>3</sup>	0,06	0,05	0,04	0,04	0,04	0,04	0,11	0,08	0,07	0,07	0,07	0,07	0,13	0,10	0,09	0,09	0,09	0,09	0,14	0,12	0,11	0,11	0,11		
		Бетонная по- кладка М <sub>100</sub>	объем, м <sup>3</sup>	0,02																								
			гидроизолян- т. прокладка, м <sup>2</sup>	0,16																								
	Подготовка из щебня, м <sup>3</sup>	0,006	0,006	0,006	0,006	0,006	0,006	0,006	0,006	0,006	0,006	0,006	0,006	0,006	0,007	0,006	0,006	0,006	0,006	0,006	0,007	0,006	0,006	0,006	0,006			
	I,5	РАЗМЕРЫ, СМ	A	20	20	20	20	20	20	20	20	20	20	20	20	20	20	20	20	20	20	20	20	20	20			
B			59	60	62	60	61	58	60	60	61	61	61	61	67	67	58	62	62	62	73	61	64	62	60			
H			47	34	27	27	27	27	80	60	48	40	40	41	89	67	58	49	49	49	98	82	64	60	60			
α			38																									
РАСХОД МАТЕРИАЛОВ НА УЛОГ		ПЛАТА УЛО- РА БЕТОН	класс (марка)	B7,5 (M100)																								
			объем, м <sup>3</sup>	0,06	0,04	0,03	0,03	0,03	0,03	0,10	0,07	0,06	0,05	0,05	0,05	0,12	0,09	0,07	0,06	0,06	0,06	0,14	0,10	0,08	0,07	0,07		
		Бетонная по- кладка М <sub>100</sub>	объем, м <sup>3</sup>	0,02																								
			гидроизолян- т. прокладка, м <sup>2</sup>	0,16																								
Подготовка из щебня, м <sup>3</sup>		0,006	0,006	0,006	0,006	0,006	0,006	0,006	0,006	0,006	0,006	0,006	0,006	0,006	0,007	0,006	0,006	0,006	0,006	0,006	0,007	0,006	0,006	0,006	0,006			

№ 2022 ПОДПИСЬ И ПЛАТА БЛАЖИВ. №

В числителе даны показатели для песчаных грунтов, в знаменателе - для глинистых.

СК 2110-88-0.017

Нач. отд. Козеева  
Гл. спец. Афонин  
Н. контр. Сарельера  
Ст. тех. Чеховская  
Инж. Нефедова  
Инж. Чербатенко

Технические характеристики горизонтальных улогов для труб Ду = 250 мм и с углом поворота отвода α = 30°

Статус: лист 2

Расч. сопров. к таблице № 2	Технические характеристики	Испытательное давление Р, кгс/см <sup>2</sup> (МПа)																																	
		6,0 (0,6)					12,0 (1,2)					15,0 (1,5)					18,0 (1,8)																		
		Глубина заложения над верхом труб не менее, м																																	
		1,0	1,5	2,0	3,0	4,0	5,0	1,0	1,5	2,0	3,0	4,0	5,0	1,0	1,5	2,0	3,0	4,0	5,0	1,0	1,5	2,0	3,0	4,0	5,0										
3	Размеры, см	A	20	20	20	20	20	20	20	20	20	20	20	20	20	20	20	20	20	20	20	20	20	20											
		B	65	63	61	58 61	58	58	69	66 69	65 62	60	61	58	64 58	65	65 69	60	62 59	61	70 64	59 71	63	59 64	65	61									
		H	42 52	31 42	27 35	27	27	27	69 90	53 69	43 62	34 48	27 39	27 33	86 117	64 87	52 69	40 58	31 47	27 40	94 128	78 96	62 85	47 64	36 52	31 47									
	α	38																																	
	Расход материалов на упрочнение	Плита упрочн. бетон	класс (марка)	B7,5 (M100)										B15 (M200)	B10 (M150)	B7,5 (M100)					B10 (M150)	B15 (M200)	B7,5 (M100)					B10 (M150)	B15 (M200)						
			объем м <sup>3</sup>	0,06	0,04	0,03	0,03	0,03	0,03	0,10	0,07	0,06	0,04	0,03	0,03	0,11	0,08	0,07	0,05	0,04	0,03	0,13	0,09	0,08	0,06	0,05	0,04	0,07	0,05	0,06	0,13	0,09	0,08	0,06	0,05
		Бетонная подушка м <sup>3</sup> B7,5 (M100)	0,02																																
		Гидроизол. прокладка, м <sup>2</sup>	0,16																																
	Подготовка из щебня, м <sup>3</sup>	0,007	0,006	0,006	0,006	0,006	0,006	0,007	0,007	0,007	0,006	0,006	0,006	0,006	0,006	0,007	0,007	0,006	0,006	0,006	0,007	0,006	0,006	0,007	0,006	0,006	0,006	0,007	0,006	0,006	0,007	0,006	0,006	0,007	0,006
	5	Размеры, см	A	20	20	20	20	20	20	20	20	20	20	20	20	20	20	20	20	20	20	20	20	21	21										
B			62 58	58	58	58	58	58	59	62	59 62	60	58 61	58	66	62	63	59 62	58 61	60 63	60	60 63	63	63	63	58									
H			31 27	27	27	27	27	27	59 47	41	35	27 30	27	27	66 52	50	42	30 36	27 31	27	81 63	60	50	34 42	27 36	27 33									
α		38																																	
Расход материалов на упрочнение		Плита упрочн. бетон	класс (марка)	B7,5 (M100)										B10 (M150)	B7,5 (M100)	B10 (M150)	B15 (M200)	B7,5 (M100)					B10 (M150)	B15 (M200)											
			объем м <sup>3</sup>	0,04	0,03	0,03	0,03	0,03	0,03	0,07	0,05	0,04	0,03	0,03	0,03	0,09	0,06	0,05	0,04	0,03	0,03	0,10	0,07	0,06	0,04	0,04	0,03	0,07	0,05	0,06	0,10	0,07	0,06	0,04	0,04
		Бетонная подушка м <sup>3</sup> B7,5 (M100)	0,02																																
		Гидроизол. прокладка, м <sup>2</sup>	0,16																																
Подготовка из щебня, м <sup>3</sup>		0,006	0,006	0,006	0,006	0,006	0,006	0,006	0,006	0,006	0,006	0,006	0,006	0,006	0,006	0,007	0,006	0,006	0,006	0,006	0,006	0,006	0,006	0,006	0,006	0,006	0,006	0,006	0,006	0,006	0,006	0,006	0,006	0,006	
СК2110-88-0.01																																			
2																																			

2110-88-0.01  
 СК2110-88-0.01  
 2110-88-0.01

РАСЧЕТНОЕ СООТНОШЕНИЕ ГРУНТА, R <sub>г</sub> к R <sub>т</sub>	Технические характеристики	Испытательное давление P, кгс/см <sup>2</sup> (МПа)																								
		6,0 (0,6)					12,0 (1,2)					15,0 (1,5)					18,0 (1,8)									
		Глубина заложения над верхом труб не менее, м																								
		1,0	1,5	2,0	3,0	4,0	5,0	1,0	1,5	2,0	3,0	4,0	5,0	1,0	1,5	2,0	3,0	4,0	5,0	1,0	1,5	2,0	3,0	4,0	5,0	
I	А	22	22	22	22	22	22	22	22	22	22	22	22	22	22	22	22	22	22	22	22	22	22	22		
	В	83 80	83 80	85	82	82	82	89 87	89	88 86	82 80	82	82	85 82	85 82	82 80	82	82	82	93 90	84	89 86	89 86	90	90	
	Н	85 82	82 80	83 80	83 81	33	33	81 78	70 68	65 62	65 62	66	66	113 108	85 82	82 80	82	82	82	124 121	108 105	89 86	89 86	90	90	
	α	59																								
	класс (марка)	В7,5(М100)															В10(М150)									
	объем, м <sup>3</sup>	0,1 0,2	0,1	0,1	0,1	0,1	0,1	0,2 0,3	0,1 0,2	0,1 0,2	0,1	0,1	0,1	0,2 0,4	0,2 0,3	0,1 0,2	0,1 0,2	0,1	0,1	0,3 0,4	0,2 0,3	0,2 0,3	0,2	0,2	0,2	
Бетонная подушка м <sup>3</sup> В7,5 (М100)	0,04																									
Гидроизоляция, прокладка м <sup>2</sup>	0,24																									
Подготовка из щебня, м <sup>3</sup>	0,009 0,01	0,009	0,009	0,009	0,009	0,009	0,01	0,009	0,009 0,01	0,009	0,009	0,009	0,009 0,01	0,009 0,01	0,009	0,009	0,009	0,009	0,01	0,01 0,009	0,01	0,009	0,009	0,009		
I,5	А	22	22	22	22	22	22	22	22	22	22	22	22	22	22	22	22	22	22	22	22	22	22	22		
	В	79 86	79 83	81	79 84	79 85	82	86 81	84	82 80	79 85	82	81	81 87	81 84	83	83	83	83	89 85	88 80	90	82 81	82	82	
	Н	53 86	40 66	32 54	27 37	28	27	86 134	67 112	55 90	45 66	45 55	46	108 173	81 125	65 110	55 83	55 66	55	118 190	88 159	72 121	65 81	65 79	66	
	α	59																								
	класс (марка)	В7,5(М100)					В10(М150)					В7,5(М100)					В10(М150)					В15(М200)				
	объем, м <sup>3</sup>	0,1 0,2	0,1	0,1	0,05 0,07	0,05	0,05	0,2 0,3	0,1 0,2	0,1 0,2	0,1	0,1	0,1	0,2 0,3	0,1 0,3	0,1 0,2	0,1	0,1	0,2 0,4	0,2 0,3	0,1 0,2	0,1 0,2	0,1	0,1	0,1	
Бетонная подушка м <sup>3</sup> В7,5 (М100)	0,04																									
Гидроизоляция, прокладка м <sup>2</sup>	0,24																									
Подготовка из щебня, м <sup>3</sup>	0,009 0,01	0,009	0,009	0,009	0,009	0,009	0,01	0,009	0,009 0,01	0,009	0,009	0,009	0,009 0,01	0,009 0,01	0,009	0,009	0,009	0,009	0,01	0,01 0,009	0,01	0,009	0,009	0,009		

Имя, фамилия, должность и дата сдачи

В числителе даны показатели для песчаных грунтов, в знаменателе - для глинистых.

Нач. отд. Козеева  
Гл. спец. Афонин  
Н. контр. Савельева  
Ст. инж. Чеховская  
Инж. Нефедова  
Инж. Щербатенко

СК 2110-88-0.018

Технические характеристики горизонтальных упоров для труб Ду = 250 мм и с углом поворота отвода α = 45°

Стадия	Лист	Листов
Р	1	2
МОСЭНПРОЕКТ		

Расч. сопряжения с фундаментом		Испытательное давление P, кгс/см <sup>2</sup> (МПа)																								Технические характеристики					
		6,0 (0,6)						12,0 (1,2)						15,0 (1,5)						18,0 (1,8)											
		Глубина заложения над верхом труб не менее, м																													
		1,0	1,5	2,0	3,0	4,0	5,0	1,0	1,5	2,0	3,0	4,0	5,0	1,0	1,5	2,0	3,0	4,0	5,0	1,0	1,5	2,0	3,0	4,0	5,0						
3	Размеры, см	A	22	22	22	22	22	22	22	22	22	25	25	22	22	22	22	24	27	22	22	22	22	25	26						
		B	83 87	83	85 80	79 85	79	79	83	84	87	84	87	82	93	89 94	88	81	82	87 79	85 100	86	86 92	80 89	83 87	80					
		H	48 58	36 47	28 40	28	27	27	83 109	64 84	49 69	37 54	29 42	27 36	59 122	72 94	59 84	46 65	36 53	29 45	114 133	85 115	69 92	53 71	42 58	36 53					
		a	59																												
		класс (марка)	B7,5(M400)			B40(M450)			B7,5(M100)				B10(M150)		B15(M200)		B7,5(M100)		B10(M150)		B15(M200)				B7,5(M100)		B10(M150)		B15(M200)		
	объем м <sup>3</sup>	0,1	0,1	0,1	0,05	0,05	0,05	0,05	0,05	0,05	0,2	0,1	0,1	0,1	0,1	0,2	0,1	0,1	0,1	0,1	0,1	0,1	0,1	0,1	0,1	0,1					
	Бетонная подушка м <sup>3</sup>	0,04																													
	Гидроизол. прокладка м <sup>2</sup>	0,24																													
	Подготовка из щебня м <sup>3</sup>	0,009	0,01	0,009	0,009	0,009	0,009	0,009	0,009	0,009	0,01	0,009	0,01	0,01	0,01	0,01	0,01	0,01	0,009	0,01	0,01	0,009	0,01	0,01	0,009	0,01	0,01				
	5	Размеры, см	A	22	22	22	22	22	22	22	22	25	25	25	22	22	22	25	27	27	22	22	22	26	30	30					
B			82	82	79	79	79	79	85	82	84	82	83	82	79	84	84	82	82	79	87	83	84	85	87	82					
H			36 27	27	27	27	27	27	65 48	47	40	27 33	28	27	79 63	56	48	33 41	27 36	27 32	87 70	66	56	38 47	29 41	27 36					
a			59																												
класс (марка)			B7,5(M100)							B10(M150)		B15(M200)				B7,5(M100)		B15(M200)				B10(M150)		B15(M200)							
объем м <sup>3</sup>		0,1	0,05	0,05	0,05	0,05	0,05	0,1	0,1	0,1	0,1	0,1	0,1	0,1	0,1	0,1	0,1	0,1	0,1	0,1	0,1	0,1	0,1	0,1	0,1	0,1					
Бетонная подушка м <sup>3</sup>		0,04																													
Гидроизол. прокладка м <sup>2</sup>		0,24																													
Подготовка из щебня м <sup>3</sup>		0,009	0,009	0,009	0,009	0,009	0,009	0,009	0,009	0,009	0,009	0,01	0,01	0,01	0,009	0,009	0,009	0,01	0,01	0,01	0,01	0,009	0,009	0,01	0,01	0,01					

СК 2410-88-0.018

БИЛД 10 ДК 24  
 2011  
 СНА-ИТОД. ПОДВИС И НАП. БИЛД ЧИСЛО

РАСЧЕТНОЕ СОП- РОТЦАМЕНТЕ ГРУНТА, Р, кг/см <sup>2</sup>	Технические характер- истики	Испытательное давление Р, кгс/см <sup>2</sup> (МПа)																								
		6,0 (0,6)						12,0 (1,2)						15,0 (1,5)						18,0 (1,8)						
		Глубина заложения над верхом труб не менее, м																								
		1,0	1,5	2,0	3,0	4,0	5,0	1,0	1,5	2,0	3,0	4,0	5,0	1,0	1,5	2,0	3,0	4,0	5,0	1,0	1,5	2,0	3,0	4,0	5,0	
I	A	22	22	22	23	23	23	22	22	22	22	22	22	22	22	22	22	22	22	22	22	22	22	22	22	
	B	105	111	106	118 106	118 103	118 103	104 121	112 124	110	110 102	110 103	116 105	113	104 121	104 114	105	105	106 148	107 124	114 109	114	114 103	114 103		
	H	60 105	43 74	35 60	29 43	29 34	29 34	104 161	75 124	63 109	63 82	63 68	63 68	116 210	89 151	83 121	83 91	84	84	141 198	107 165	91 145	91 110	91 103	91 103	
	α	82																								
	РАСЧЕТ МАТЕРИАЛОВ НА УПОР	класс (марка)	B15(M200)						B15(M200)						B15(M200)						B15(M200)					
	Плита уп- ра, бетон	объем, м <sup>3</sup>	0,1 0,2	0,1 0,2	0,1	0,1	0,1	0,1	0,2 0,4	0,2 0,3	0,2 0,3	0,2	0,2	0,2	0,3 0,5	0,2 0,4	0,2 0,3	0,2	0,2	0,2	0,3 0,6	0,2 0,4	0,2 0,3	0,2 0,3	0,2	0,2
	Бетонная по- душка м <sup>3</sup> Б7,5 (M100)		0,05																							
	Гидроизоляц. прокладка м <sup>2</sup>		0,32																							
	Подготовка из щебня, м <sup>3</sup>		0,01	0,01	0,01	0,01	0,01	0,01	0,01	0,01	0,01	0,01	0,01	0,01	0,01	0,01	0,01	0,01	0,01	0,01	0,01	0,01	0,01	0,01	0,01	0,01
	I,5	A	22	22	23	23	23	23	22	22	22	24	24	24	22	22	22	26 22	26 22	26	22	22	22	24	24	24
B		108	104	119	109	109	109	114	107	104	102	102	102	110	107	105	108	108	108	121	117	102	102	102	102	
H		54 90	41 70	30 54	27 37	29	27	91 153	71 117	59 103	46 72	46 59	47	110 171	85 143	70 115	54 87	54 70	54 59	121 217	93 157	82 138	68 104	68 83	69	
α		82																								
РАСЧЕТ МАТЕРИАЛОВ НА УПОР		класс (марка)	B15(M200)						B15(M200)						B15(M200)						B15(M200)					
Плита уп- ра, бетон		объем, м <sup>3</sup>	0,1 0,2	0,1 0,2	0,1	0,1	0,1	0,1	0,2 0,4	0,2 0,3	0,1 0,2	0,1 0,2	0,1	0,1	0,3 0,5	0,2 0,3	0,2 0,3	0,1 0,2	0,1 0,2	0,1	0,3 0,5	0,2 0,4	0,2 0,3	0,2 0,3	0,2	0,2
Бетонная по- душка м <sup>3</sup> Б7,5 (M100)			0,05																							
Гидроизоляц. прокладка м <sup>2</sup>			0,32																							
Подготовка из щебня, м <sup>3</sup>			0,01	0,01	0,01	0,01	0,01	0,01	0,01	0,01	0,01	0,01	0,01	0,01	0,01	0,01	0,01	0,01	0,01	0,01	0,01	0,01	0,01	0,01	0,01	0,01

В числителе даны показатели для пучинных грунтов, в знаменателе - для глинистых.

Нач. отд. Козеева  
Гл. спец. Афонин  
Н. контр. Савельева  
Ст. инж. Чеховская  
Инж. Нефедова  
Инж. Щербатенко

СК 2110-88-0.019

Технические характеристики  
горизонтальных упоров для  
труб Ду = 250 мм и с углом  
поворота отвода α = 60°

Стадия	Лист	Листов
Р	3	2
МОСНИИПРОЕКТ		

ЛИСТ № 010/1 ВСАБРСД В ДАТА ОБЪЕМ ВЕР. №



Расч. сопро- тивление грунта, кг/см <sup>2</sup>	Технические характери- стики	Испытательное давление P, кгс/см <sup>2</sup> (МПа)																								
		6,0 (0,6)						12,0 (1,2)						15,0 (1,5)						18,0 (1,8)						
		Глубина заложения над верхом труб не менее, м																								
		1,0	1,5	2,0	3,0	4,0	5,0	1,0	1,5	2,0	3,0	4,0	5,0	1,0	1,5	2,0	3,0	4,0	5,0	1,0	1,5	2,0	3,0	4,0	5,0	
3	Размеры, см	A	22	22	23	23	23	22	22	22	23	28/23	32/24	32	22	22	24	27	31/26	36/27	22	22	24	28/24	30/26	34/28
		B	103/109	111/109	114/103	102/113	102/109	102	111	102/110	109	114/109	116/103	109	106	102/107	111	107	111	117/104	116	112/118	110/105	113	102/109	109
		H	52/62	37/48	29/41	28	27	27	87/111	68/88	54/73	38/55	29/46	27/36	106/139	82/107	63/88	48/69	37/54	29/46	116/152	90/118	73/105	54/75	45/63	36/53
		a	82																							
Расход материалов на упор	Плита упор- ра, бетон	класс (марка)	B15(M200)						B15(M200)						B15(M200)											
		объем м <sup>3</sup>	0,1	0,1	0,1	0,1	0,1	0,1	0,2/0,3	0,2	0,1/0,2	0,1	0,1	0,1	0,2/0,3	0,2/0,3	0,2	0,1/0,2	0,1	0,1	0,3/0,4	0,2/0,3	0,2	0,2	0,1/0,2	0,1
		Бетонная подушка, м <sup>3</sup> B7,5(M100)	0,06																							
		Гидроизол. прокладка, м <sup>2</sup>	0,32																							
Расход материалов на упор	Плита упор- ра, бетон	класс (марка)	B15(M200)						B15(M200)						B15(M200)											
		объем м <sup>3</sup>	0,1	0,1	0,1	0,1	0,1	0,1	0,2/0,1	0,1	0,1	0,1	0,1	0,1	0,2	0,2	0,1	0,1	0,1	0,1	0,2	0,2	0,2	0,1/0,2	0,1	0,1
		Бетонная подушка, м <sup>3</sup> B7,5(M100)	0,05																							
		Гидроизол. прокладка, м <sup>2</sup>	0,32																							
Расход материалов на упор	Плита упор- ра, бетон	класс (марка)	B15(M200)																							
		объем м <sup>3</sup>	0,1	0,1	0,1	0,1	0,1	0,1	0,2/0,1	0,1	0,1	0,1	0,1	0,1	0,2	0,2	0,1	0,1	0,1	0,1	0,2	0,2	0,2	0,1/0,2	0,1	0,1
		Бетонная подушка, м <sup>3</sup> B7,5(M100)	0,05																							
		Гидроизол. прокладка, м <sup>2</sup>	0,32																							
5	Размеры, см	A	23	23	22	22	22	22	23	24	28	32	32	32	24	26	27	31	36/31	36	24	26	28	31	40/31	40/34
		B	109	109	102	102	102	102	104	109	113/104	111/104	102/111	102/109	103/108	109	107/103	106	109	102/116	113	105/111	109	103/109	118/106	109
		H	36/27	27	27	27	27	27	62/52	48	41	28/35	28	27	83/62	60/55	51	35/42	27/36	29	90/73	70/63	55/60	41/48	30/42	27/36
		a	82																							
Расход материалов на упор	Плита упор- ра, бетон	класс (марка)	B15(M200)																							
		объем м <sup>3</sup>	0,1	0,1	0,1	0,1	0,1	0,1	0,2/0,1	0,1	0,1	0,1	0,1	0,1	0,2	0,2	0,1	0,1	0,1	0,1	0,2	0,2	0,2	0,1/0,2	0,1	0,1
		Бетонная подушка, м <sup>3</sup> B7,5(M100)	0,05																							
		Гидроизол. прокладка, м <sup>2</sup>	0,32																							
Расход материалов на упор	Плита упор- ра, бетон	класс (марка)	B15(M200)																							
		объем м <sup>3</sup>	0,1	0,1	0,1	0,1	0,1	0,1	0,2/0,1	0,1	0,1	0,1	0,1	0,1	0,2	0,2	0,1	0,1	0,1	0,1	0,2	0,2	0,2	0,1/0,2	0,1	0,1
		Бетонная подушка, м <sup>3</sup> B7,5(M100)	0,05																							
		Гидроизол. прокладка, м <sup>2</sup>	0,32																							
СК 2110-88-0.019																										
2																										

ИНВ. ПОДА ПОДАРИТЬ И ДАТА ВЗЯТ. ИМЕ. №

РАСЧЕТНОЕ СОП- РОТЯЖЕНИЕ ГРУНТА, Р, кг/см <sup>2</sup>	Технические характер- истики	Испытательное давление Р, кгс/см <sup>2</sup> (МПа)																											
		6,0 (0,6)					12,0 (1,2)					15,0 (1,5)					18,0 (1,8)												
		Глубина заложения над верхом труб не менее, м																											
		1,0	1,5	2,0	3,0	4,0	5,0	1,0	1,5	2,0	3,0	4,0	5,0	1,0	1,5	2,0	3,0	4,0	5,0	1,0	1,5	2,0	3,0	4,0	5,0				
I	РАЗМЕРЫ, СМ	A	27	27	27	27	27	27	27	29	$\frac{33}{27}$	33	33	33	27	28	$\frac{32}{27}$	32	32	32	27	29	$\frac{33}{27}$	33	33	33			
		B	170	167	167	167	167	167	175	171	177	171	171	171	178	164	167	166	166	166	173	163	172	171	171	171			
		H	$\frac{57}{97}$	$\frac{42}{73}$	$\frac{42}{56}$	42	42	42	$\frac{100}{175}$	$\frac{76}{134}$	$\frac{59}{109}$	$\frac{57}{75}$	57	57	$\frac{118}{196}$	$\frac{94}{164}$	$\frac{74}{131}$	$\frac{74}{94}$	74	74	$\frac{139}{215}$	$\frac{109}{186}$	$\frac{86}{144}$	$\frac{86}{110}$	86	86			
		α	142																										
	РАСЧЕТ МАТЕРИАЛОВ НА УПОР	ПАНКА УП- РА, БЕТОН	класс (марка)	B15(M200)																									
			объем, м <sup>3</sup>	$\frac{0,3}{0,5}$	$\frac{0,2}{0,3}$	$\frac{0,2}{0,3}$	0,2	0,2	0,2	0,5	0,4	0,3	0,3	0,3	0,3	0,3	$\frac{0,6}{1,0}$	0,4	0,4	0,4	0,4	0,4	0,4	$\frac{0,7}{1,3}$	0,5	0,5	0,5	0,5	0,5
		Бетонная по- душка м <sup>3</sup> Б7,5 (M100)	0,1																										
			Гидроизоляц. прокладка м <sup>2</sup>	0,55																									
	Подготовка из щебня, м <sup>3</sup>	0,02	0,02	0,02	0,02	0,02	0,02	0,02	0,03	$\frac{0,03}{0,02}$	0,03	0,03	0,03	0,02	0,02	$\frac{0,03}{0,02}$	0,03	0,03	0,03	0,02	0,02	$\frac{0,03}{0,02}$	0,03	0,03	0,03				
	I,5	РАЗМЕРЫ, СМ	A	27	27	27	27	27	27	29	$\frac{33}{27}$	$\frac{38}{30}$	$\frac{38}{33}$	38	27	30	$\frac{34}{27}$	$\frac{43}{30}$	$\frac{43}{34}$	$\frac{43}{37}$	27	31	$\frac{33}{27}$	$\frac{41}{31}$	$\frac{41}{35}$	$\frac{41}{37}$			
B			$\frac{163}{174}$	166	$\frac{163}{188}$	$\frac{163}{188}$	$\frac{163}{188}$	$\frac{163}{188}$	167	$\frac{163}{176}$	170	$\frac{165}{171}$	166	$\frac{165}{172}$	$\frac{169}{185}$	$\frac{170}{177}$	173	$\frac{185}{168}$	$\frac{181}{166}$	$\frac{181}{165}$	167	172	$\frac{163}{170}$	172	172	$\frac{172}{164}$			
H			$\frac{54}{87}$	$\frac{54}{66}$	$\frac{54}{47}$	$\frac{54}{47}$	$\frac{54}{47}$	$\frac{54}{47}$	$\frac{96}{165}$	$\frac{72}{117}$	$\frac{57}{86}$	$\frac{41}{68}$	$\frac{41}{55}$	$\frac{41}{43}$	$\frac{113}{185}$	$\frac{85}{141}$	$\frac{68}{115}$	$\frac{46}{84}$	$\frac{45}{67}$	$\frac{45}{55}$	$\frac{132}{222}$	$\frac{98}{170}$	$\frac{82}{136}$	$\frac{57}{98}$	$\frac{57}{76}$	$\frac{57}{66}$			
α			142																										
РАСЧЕТ МАТЕРИАЛОВ НА УПОР		ПАНКА УП- РА, БЕТОН	класс (марка)	B15(M200)																									
			объем, м <sup>3</sup>	$\frac{0,2}{0,4}$	$\frac{0,2}{0,3}$	0,2	0,2	0,2	0,2	0,4	0,3	0,3	0,3	0,3	0,3	0,3	$\frac{0,5}{0,9}$	0,4	0,4	0,4	0,4	0,4	0,4	$\frac{0,6}{1,0}$	0,5	0,5	0,5	0,5	0,5
		Бетонная по- душка м <sup>3</sup> Б7,5 (M100)	0,1																										
			Гидроизоляц. прокладка м <sup>2</sup>	0,55																									
Подготовка из щебня, м <sup>3</sup>		0,02	0,02	$\frac{0,02}{0,03}$	$\frac{0,02}{0,03}$	$\frac{0,02}{0,03}$	$\frac{0,02}{0,03}$	0,02	$\frac{0,02}{0,03}$	$\frac{0,03}{0,02}$	0,03	0,03	0,03	$\frac{0,02}{0,03}$	0,03	0,03	$\frac{0,04}{0,03}$	$\frac{0,04}{0,03}$	$\frac{0,04}{0,03}$	0,02	0,03	$\frac{0,03}{0,02}$	$\frac{0,04}{0,03}$	$\frac{0,04}{0,03}$	$\frac{0,04}{0,03}$				

ИЗМ. № ПОДАТЬ В ДАТА ИЗМ. №

В числителе даны показатели для песчаных грунтов, в знаменателе - для глинистых

СК 2110-88-0.020

Нач. отд. Козеева  
Гл. спец. Афонин  
Н. контр. Савельева  
Ст. инж. Чеховская  
Инж. Нефедова  
Инж. Щербатенко

Технические характеристики  
горизонтальных упоров для  
труб Ду = 250 мм и с углом  
поворота отвода α = 90°

Стадия Лист Листов  
Р I 2

МОСИНПРОЕКТ

расч.сопро-тивление кг/кв.см	Технические характе-ристики	Испытательное давление Р, кгс/см <sup>2</sup> (МПа)																										
		6,0 (0,6)					12,0 (1,2)					15,0 (1,5)					18,0 (1,8)											
		Глубина заложения над верхом труб не менее, м																										
		1,0	1,5	2,0	3,0	4,0	5,0	1,0	1,5	2,0	3,0	4,0	5,0	1,0	1,5	2,0	3,0	4,0	5,0	1,0	1,5	2,0	3,0	4,0	5,0			
2-3	А	27	27	27	27	<u>33</u> 27	33	27	30	33	33	<u>33</u> 38	<u>33</u> 38	27	30	34	<u>43</u> 34	43	43	27	31	35	<u>41</u> 35	<u>47</u> 41	47			
	В	<u>188</u> 173	<u>188</u> 176	<u>188</u> 176	<u>188</u> 176	<u>162</u> 176	162	167	171	167	167	168	168	168	<u>166</u> 177	171	<u>181</u> 164	<u>181</u> 187	<u>181</u> 170	<u>162</u> 184	<u>168</u> 177	174	170	176	<u>172</u> 186			
	Н	<u>47</u> 68	47	47	47	<u>27</u> 44	27	<u>93</u> 111	<u>68</u> 85	<u>56</u> 73	56	<u>56</u> 42	<u>56</u> 42	<u>110</u> 135	<u>83</u> 101	<u>67</u> 85	<u>45</u> 66	47	45	<u>130</u> 147	<u>96</u> 118	<u>76</u> 99	<u>56</u> 75	<u>43</u> 59	47			
	а	I42																										
	Расход материалов на упор	класс (марка)	M15 (M200)																									
	Плита упора, бетон	класс (марка)	M15 (M200)																									
	объем м <sup>3</sup>	0,2	0,2	0,2	0,2	0,1	0,1	0,4	0,4	0,3	0,3	0,3	0,3	0,3	0,5	0,4	0,4	0,4	0,4	0,4	0,4	0,6	0,5	0,5	0,5	0,4	0,4	0,3
	Бетонная подушка м <sup>2</sup> В7,5 (М100)	0,1																										
	Гидроизол. прокладка м <sup>2</sup>	0,55																										
	Подготовка из щебня м <sup>2</sup>	0,03	0,03	0,03	0,03	0,03	0,03	0,02	0,03	0,03	0,03	0,03	0,03	0,03	0,02	0,03	0,03	0,04	0,04	0,04	0,02	0,03	0,03	0,03	0,04	0,04	0,04	
0,02	0,02	0,02	0,02	0,02	0,02	0,02	0,03	0,03	0,03	0,03	0,03	0,03	0,03	0,02	0,03	0,03	0,04	0,04	0,04	0,02	0,03	0,03	0,03	0,04	0,04	0,04		
5	А	27	27	27	27	33	33	33	33	<u>30</u> 38	38	38	38	38	<u>47</u> 38	<u>32</u> 37	<u>37</u> 43	43	43	43	43	43	<u>41</u> 47	41	41	<u>41</u> 47		
В	<u>170</u> 162	<u>170</u> 162	<u>170</u> 162	162	162	162	<u>164</u> 177	<u>181</u> 166	<u>181</u> 166	<u>181</u> 166	<u>181</u> 166	166	173	<u>171</u> 166	177	177	177	177	177	<u>163</u> 170	<u>168</u> 176	166	<u>164</u> 175	<u>164</u> 175	<u>164</u> 175			
Н	<u>57</u> 27	<u>57</u> 27	<u>57</u> 27	27	27	27	<u>66</u> 44	45	45	45	45	27	<u>77</u> 57	<u>57</u> 47	44	44	44	44	44	<u>93</u> 68	<u>67</u> 59	55	<u>55</u> 44	<u>55</u> 44	<u>55</u> 44			
а	I42																											
Расход материалов на упор	класс (марка)	M15 (M200)																										
Плита упора, бетон	класс (марка)	M15 (M200)																										
объем м <sup>2</sup>	0,3	0,3	0,3	0,1	0,1	0,1	0,3	0,3	0,3	0,3	0,3	0,3	0,3	0,2	0,4	0,4	0,3	0,3	0,3	0,3	0,3	0,5	0,4	0,4	0,4	0,4		
Бетонная подушка м <sup>2</sup> В7,5 (М100)	0,1																											
Гидроизол. прокладка м <sup>2</sup>	0,55																											
Подготовка из щебня м <sup>2</sup>	0,02	0,02	0,02	0,03	0,03	0,03	0,03	0,03	0,03	0,03	0,03	0,03	0,03	0,04	0,03	0,03	0,04	0,04	0,04	0,04	0,03	0,03	0,03	0,03	0,03	0,03		
0,03	0,03	0,03	0,03	0,03	0,03	0,03	0,03	0,03	0,03	0,03	0,03	0,03	0,03	0,04	0,03	0,03	0,04	0,04	0,04	0,04	0,03	0,03	0,03	0,03	0,03	0,03		
																								СК 2410 - 88 - 0.020				
																								2				

ИНВ.НУМЛОА ПОДПИСЬ И ДАТА ВЗЯК.ИМЕН.№  
21/11  
21/11

РАСЧЕТНОЕ ПОПРАВЛЯЮЩЕЕ КОЭФФИЦИЕНТ ГРУНТА, $R_0$ , кг/см <sup>2</sup>	Технические характеристики	Испытательное давление $P$ , кгс/см <sup>2</sup> (МПа)																								
		6,0 (0,6)						12,0 (1,2)						15,0 (1,5)						18,0 (1,8)						
		Глубина заложения над верхом труб не менее, м																								
		1,0	1,5	2,0	3,0	4,0	5,0	1,0	1,5	2,0	3,0	4,0	5,0	1,0	1,5	2,0	3,0	4,0	5,0	1,0	1,5	2,0	3,0	4,0	5,0	
I	РАЗМЕРЫ, см	A	20	20	20	20	20	20	20	20	20	20	20	20	20	20	20	20	20	20	20	20	20	20		
		B	48	46	43	43	43	43	53	49	47	47	47	47	49	50	44	43	43	43	53	49	48	48	48	
		H	48 66	37 62	35 50	35 41	35	35	87 122	81 102	66 90	64 <sup>*</sup>	63 <sup>*</sup>	63 <sup>*</sup>	97 136	90 114	86 100	87 <sup>*</sup>	87 <sup>*</sup>	87 <sup>*</sup>	106 149	99 125	95 110	95 <sup>*</sup>	95 <sup>*</sup>	95 <sup>*</sup>
		a	25																							
		II	РАЗМЕРЫ, см	класс (марка)	B7,5 (M100)																					
объем, м <sup>3</sup>	0,05			0,03	0,03	0,03	0,03	0,03	0,09	0,08	0,06	0,06	0,06	0,06	0,10	0,09	0,08	0,08	0,08	0,08	0,08	0,08	0,08	0,08	0,09	
Бетонная подушка, м <sup>3</sup> B7,5 (M100)	0,02																									
Гидроизоляц. прокладка, м <sup>2</sup>	0,13																									
III	РАЗМЕРЫ, см	Подготовка из щебня, м <sup>3</sup>	0,0050	0,0050	0,0040	0,0040	0,0040	0,0040	0,0050	0,0050	0,0050	0,0050	0,0050	0,0050	0,0050	0,0050	0,0040	0,0040	0,0040	0,0040	0,0050	0,0050	0,0050	0,0050	0,0050	
		A	20	20	20	20	20	20	20	20	20	20	20	20	20	20	20	20	20	20	20	20	20	20	20	
		B	44	44	45	41	41	41	52	52	47	47	42	43	53	49	52	49	47	42	49	53	48	48	47	46
		H	44 57 <sup>*</sup>	34 44	36	33	33	33	69 94 <sup>*</sup>	58 70 <sup>*</sup>	45 62 <sup>*</sup>	35 47	33 42	35	89 105 <sup>*</sup>	65 90 <sup>*</sup>	57 70 <sup>*</sup>	42 59	34 47	33 42	98 116 <sup>*</sup>	71 99 <sup>*</sup>	62 88 <sup>*</sup>	46 65	41 57	46
		a	25																							
IV	РАЗМЕРЫ, см	класс (марка)	B7,5 (M100)																							
		объем, м <sup>3</sup>	0,04	0,03	0,03	0,03	0,03	0,03	0,07	0,06	0,04	0,03	0,03	0,03	0,09	0,06	0,06	0,04	0,03	0,03	0,10	0,08	0,06	0,04	0,04	
		Бетонная подушка, м <sup>3</sup> B7,5 (M100)	0,02																							
		Гидроизоляц. прокладка, м <sup>2</sup>	0,13																							
V	РАЗМЕРЫ, см	Подготовка из щебня, м <sup>3</sup>	0,0040	0,0040	0,0050	0,0040	0,0040	0,0040	0,0050	0,0050	0,0050	0,0050	0,0040	0,0040	0,0050	0,0050	0,0050	0,0050	0,0040	0,0040	0,0050	0,0050	0,0050	0,0050	0,0050	
		A	20	20	20	20	20	20	20	20	20	20	20	20	20	20	20	20	20	20	20	20	20	20	20	
		B	44	44	45	41	41	41	52	52	47	47	42	43	53	49	52	49	47	42	49	53	48	48	47	46
		H	44 57 <sup>*</sup>	34 44	36	33	33	33	69 94 <sup>*</sup>	58 70 <sup>*</sup>	45 62 <sup>*</sup>	35 47	33 42	35	89 105 <sup>*</sup>	65 90 <sup>*</sup>	57 70 <sup>*</sup>	42 59	34 47	33 42	98 116 <sup>*</sup>	71 99 <sup>*</sup>	62 88 <sup>*</sup>	46 65	41 57	46
		a	25																							

\* - высоту (H) и объем бетона плиты упора следует принимать для грунтов с  $R_0 = 2$  кгс/см<sup>2</sup> песчаных с коэффициентом 0,6; глинистых - 0,75; для грунтов с  $R_0 = 5$  кгс/см<sup>2</sup> глинистых - 0,65. В числителе даны показатели для песчаных грунтов, в знаменателе - для глинистых.

СК 2410-88-0.021

Нач. отд. Козеева	Технические характеристики	Страницы	Лист	Листов
Гл. спец. Фомин	горизонтальных упоров для	P		I
Н. контр. Савельева	труб Ду = 300 мм и с углом			
Ст. инж. Чеховская	поворота отвода $\alpha = 15^\circ$			
Инж. Нефедова		МОСНИИПРОСБТИ		
Инж. Щербатенко				

Име. № докум. Подпись и дата Взам инв. №

Расчетное давление грунта $R_0$ , кгс/см <sup>2</sup>	Технические характеристики	Испытательное давление $P$ , кгс/см <sup>2</sup> (МПа)																								
		6,0 (0,6)					12,0 (1,2)					15,0 (1,5)					18,0 (1,8)									
		Глубина заложения над верхом труб не менее, м																								
		1,0	1,5	2,0	3,0	4,0	5,0	1,0	1,5	2,0	3,0	4,0	5,0	1,0	1,5	2,0	3,0	4,0	5,0	1,0	1,5	2,0	3,0	4,0	5,0	
I - Размеры см	A	20	20	20	20	20	20	20	20	20	20	20	20	20	20	20	20	20	20	20	20	20	20	20		
	B	67	69	67	67	67	67	79	76	67	70	70	70	68	71	75	75	75	75	75	78	68	67	67		
	H	$\frac{67}{104}$	$\frac{52}{87}$	$\frac{44}{71}$	$\frac{44^*}{53}$	$\frac{44^*}{45}$	45*	$\frac{106}{172}$	$\frac{93}{144}$	$\frac{89}{109}$	$\frac{89^*}{90}$	89*	89*	$\frac{137}{192}$	$\frac{127}{161}$	$\frac{99^*}{141}$	$\frac{99^*}{101}$	100*	100*	$\frac{150}{210}$	$\frac{139}{176}$	$\frac{133^*}{155}$	$\frac{133^*}{134}$	$\frac{134^*}{134}$	$\frac{134^*}{134}$	
	a	44																								
I,5	Расход материалов на упор	класс (марка)	B7,5 (M100)					B10 (M150)					B7,5 (M100)					B10 (M150)								
		объем м <sup>3</sup>	0,09	0,07	0,06	0,06	0,06	0,06	0,17	0,14	0,12	0,13	0,13	0,13	0,19	0,18	0,15	0,15	0,15	0,15	0,23	0,22	0,18	0,18	0,18	0,18
	бетонная подушка B7,5 (M100)	0,03																								
	гидроизоляц. прокладка м <sup>2</sup>	0,21																								
Подготовка из щебня	0,007	0,007	0,007	0,007	0,007	0,007	0,008	0,008	0,007	0,007	0,007	0,007	0,007	0,007	0,007	0,008	0,008	0,008	0,008	0,008	0,008	0,007	0,007	0,007	0,007	

\* - для грунтов с  $R_0 = 1,5$  кгс/см<sup>2</sup> высоту (H) и объем бетона плиты упора следует принимать с коэффициентом 0,75.  
 В числителе даны показатели для песчаных грунтов, в знаменателе - для глинистых.

Имя, фамилия, должность и дата выдачи №

СК2110-88-0.022	
Нач. от. Козлова Гл. спец. Афонин Н. контр. Савельева	Технические характеристики стандартных упоров для труб $D_u = 300$ мм и с углом наклона отвода $\alpha = 30^\circ$
Ст. м.к. Чеховская Инж. Нефедова Инж. Черватенко	Стандартный лист Листов 2 МОСИНЖПРОЕКТ

Расс. сопро- тивление грунтам	Технические характери- стики	Испытательное давление P, кгс/см <sup>2</sup> (МПа)																														
		6,0 (0,6)						12,0 (1,2)						15,0 (1,5)						18,0 (1,8)												
		Глубина заложения над верхом труб не менее, м																														
		1,0	1,5	2,0	3,0	4,0	5,0	1,0	1,5	2,0	3,0	4,0	5,0	1,0	1,5	2,0	3,0	4,0	5,0	1,0	1,5	2,0	3,0	4,0	5,0							
2	Размеры, см	A	20	20	20	20	20	20	20	20	20	20	20	20	20	20	20	20	20	20	20	20	20	20								
		B	72	71	70	66	67	64	75	74/82	72	72	72	68	64	70	81	74	70	72	70/92	77	67/81	73	72	69						
		H	58/92	45/70	38/56	33/43	33	33	99/150	74/110	65/96	47/72	45/58	45/52	128/167	93/140	73/108	56/89	55/70	58	141/183	102/154	89/135	67/98	67/85	69						
	a	44																														
3	Расход материалов на упол- нение плиты упор- на, бетон	класс (марка)	B7,5 (M100)						B15 (M200)						B7,5 (M100)						B10 (M150)		B15 (M200)		B7,5 (M100)		B10 (M150)		B15 (M200)			
		объем м <sup>3</sup>	0,08	0,06	0,05	0,04	0,04	0,04	0,15	0,11	0,09	0,07	0,07	0,06	0,22	0,13	0,12	0,08	0,08	0,08	0,20	0,16	0,12	0,10	0,10	0,10	0,10	0,06	0,05	0,04	0,04	0,04
		Бетонная подушка м <sup>3</sup>	0,03																													
		Гидроизол. прокладка м <sup>2</sup>	0,21																													
		Подготовка из щебня, м <sup>2</sup>	0,007	0,007	0,007	0,007	0,007	0,006	0,006	0,007	0,007	0,007	0,007	0,007	0,008	0,007	0,008	0,007	0,007	0,007	0,007	0,007	0,007	0,007	0,007	0,007	0,007	0,007	0,007	0,007	0,007	0,007
5	Размеры, см	A	20	20	20	20	20	20	20	21	21	21	20	20	20	20	24	23	20	20	20	22	24	26								
		B	68	66	64	64	64	64	74/66	71	69	68	65	66	74	70	69	66	67	68	76	64	70	72	67	68						
		H	44/34	33	33	33	33	33	74/66	57	52	34/43	37	33	93/74	76	56/64	43/53	33/45	39	102	85	70	47/58	38/53	33/45						
		a	44																													
		Расход материалов на упол- нение плиты упор- на, бетон	класс (марка)	B7,5 (M100)						B10 (M150)		B15 (M200)						B7,5 (M100) (M150)		B15 (M200)				B10 (M150)		B15 (M200)						
объем м <sup>3</sup>	0,06	0,06	0,04	0,04	0,04	0,04	0,11	0,08	0,07	0,06	0,06	0,05	0,14	0,11	0,11	0,08	0,06	0,05	0,06	0,16	0,11	0,10	0,07	0,06	0,06	0,06	0,04	0,04	0,04	0,04	0,04	
Бетонная подушка м <sup>3</sup>	0,03																															
Гидроизол. прокладка м <sup>2</sup>	0,21																															
Подготовка из щебня, м <sup>2</sup>	0,007	0,007	0,006	0,006	0,006	0,006	0,007	0,007	0,007	0,007	0,007	0,007	0,007	0,007	0,007	0,007	0,008	0,008	0,008	0,008	0,006	0,007	0,008	0,008	0,009	0,008	0,008	0,008	0,008	0,009	0,009	

СК 2410-88-0.022

ГИДРОИЗОЛ, ПОДАРОСЬ И ДАТА ВЪЕЗДА

Раст. контроль Имя группы КО, кгс/см <sup>2</sup>	Технические характери- стики	Испытательное давление Р, кгс/см <sup>2</sup> (МПа)																																																	
		6,0 (0,6)						12,0 (1,2)						15,0 (1,5)						18,0 (1,8)																															
		Глубина заложения над верхом труб не менее, м																																																	
		1,0	1,5	2,0	3,0	4,0	5,0	1,0	1,5	2,0	3,0	4,0	5,0	1,0	1,5	2,0	3,0	4,0	5,0	1,0	1,5	2,0	3,0	4,0	5,0																										
I- I,5	Размеры, см	А	26	26	26	26	26	26	26	26	26	26	26	26	26	26	26	26	26	26	26	26	26	26																											
		В	95	97	97	98	98	98	104	<del>97</del> 112	99	100	94	94	116	102	<del>90</del> 110	106	96	96	<del>112</del> 164	107	99	100	101	99																									
		Н	<del>75</del> 126	<del>59</del> 97	<del>47</del> 78	<del>47</del> 60	50	50	<del>128</del> 208	<del>97</del> 150	<del>93</del> 132	100	94	94	<del>143</del> 232	<del>126</del> 195	<del>120</del> 147	<del>120</del> 122	121	121	<del>181</del> 218	<del>138</del> 213	<del>132</del> 188	134	133	139																									
		а	67																																																
Расход материалов на уполн. Плита уполн. др. бетон	класс (марка)	В7,5 (М100)						В10 (М150)						В7,5 (М100)						В10 (М150)						В7,5 (М100)						В15 (М200)						В7,5 (М100)						В10 (М150)							
		объем м <sup>3</sup>	0,19	0,15	0,12	0,12	0,13	0,13	0,35	0,25	0,24	0,26	0,23	0,23	0,43	0,33	0,28	0,33	0,30	0,30	0,53	0,38	0,34	0,35	0,35	0,36	0,31	0,25	0,20	0,15	0,13	0,13	0,56	0,44	0,34	0,26	0,23	0,23	0,70	0,52	0,42	0,33	0,34	0,30	0,30	0,93	0,59	0,48	0,35	0,35	0,36
			Бетонная подушка, м <sup>3</sup> В7,5 (М100)	0,06																																															
		Гидроизоляц. прокладка м <sup>2</sup>	0,31																																																
Подготовка из щебня, м <sup>3</sup>	0,01	0,01	0,01	0,01	0,01	0,01	0,01	0,01	0,01	0,01	0,01	0,01	0,02	0,01	0,01	0,01	0,01	0,01	0,02	0,01	0,01	0,01	0,01	0,01	0,02	0,01	0,01	0,01	0,01	0,01	0,01	0,01	0,01	0,01	0,01	0,01	0,01	0,01	0,01	0,01	0,01	0,01									

В числителе даны показатели для песчаных грунтов, в знаменателе - для глинистых.

Имя группы  
КО, кгс/см<sup>2</sup>

СК 2140-88-0.023

Над. от. Козлова	Инж. Чебоксарская	Технические характеристики горизонтальных упоров для труб Ду = 300мм и с углом поворота отвода d = 45°	Станд.	Лист	Листов
Инж. Савельева	Инж. Чебоксарская		Р	1	2
Инж. Чебоксарская	Инж. Чебоксарская		МОСИНПРОЕКТ		

Расч. сопро- тивление грунта, т/м <sup>2</sup>	Технические характери- стики	Испытательное давление Р, кгс/см <sup>2</sup> (МПа)																																																						
		6,0 (0,6)						12,0 (1,2)						15,0 (1,5)						18,0 (1,8)																																				
		Глубина заложения над верхом труб не менее, м																																																						
		1,0	1,5	2,0	3,0	4,0	5,0	1,0	1,5	2,0	3,0	4,0	5,0	1,0	1,5	2,0	3,0	4,0	5,0	1,0	1,5	2,0	3,0	4,0	5,0																															
2	Размеры, см	A	26	26	26	26	26	26	26	26	26	26	26	26	26	26	26	26	26	26	26	26	26	26	26																															
		B	101	97	95	98	87 98	87 98	90 103	100	95	100	93	90	101	111	100	97	98	94	111	110	107	93 99	100	96																														
		H	70 101	52 78	41 63	33 46	37	33	120 181	90 133	73 117	53 80	50 70	50 58	134 203	101 148	88 130	63 97	61 78	61 70	147 222	123 186	97 143	74 118	73 93	77																														
3	Расход материалов на упол- нение	класс (марка)	B7,5 (M100)						B10 (M150)						B7,5 (M100)						B15 (M200)						B7,5 (M100)						B15 (M200)						B7,5 (M100)						B10 (M150)						B15 (M200)					
		объем м <sup>3</sup>	0,18	0,13	0,10	0,08	0,08	0,08	0,28	0,23	0,18	0,14	0,13	0,13	0,35	0,29	0,23	0,16	0,16	0,17	0,42	0,35	0,27	0,18	0,20	0,21	0,64	0,53	0,40	0,30	0,25	0,21																								
		Бетонная подушка м <sup>2</sup> B7,5 (M100)	0,06																																																					
		Гидроизол. прокладка м <sup>2</sup>	0,31																																																					
		Подготовка из щебня м <sup>3</sup>	0,01	0,01	0,01	0,01	0,01	0,01	0,01	0,01	0,01	0,01	0,01	0,01	0,01	0,01	0,01	0,01	0,01	0,01	0,01	0,01	0,01	0,01	0,01	0,01	0,01	0,01	0,01	0,01	0,01	0,01																								
5	Размеры, см	A	26	26	26	26	26	26	26	26	26	26	26	26	26	26	26	26	26	26	26	26	26	26	26																															
		B	88	98	87 98	87	87	87	90	96	92	93	98	90	100 89	96	94	92	91	98	98	92	97	93	89	90																														
		H	50 39	36	33	33	33	33	90 72	64	58	39 47	33 41	36	100 89	77	63 71	46 59	37 51	33 45	123 98	92	78	53 70	44 59	36 52																														
		а	67																																																					
		Расход материалов на упол- нение	класс (марка)	B7,5 (M100)						B10 (M150)						B7,5 (M100)						B10 (M150)						B15 (M200)						B7,5 (M100)						B10 (M150)						B15 (M200)										
объем м <sup>3</sup>	0,11	0,09	0,08	0,08	0,08	0,08	0,21	0,23	0,14	0,10	0,10	0,10	0,26	0,19	0,15	0,12	0,11	0,11	0,31	0,22	0,20	0,14	0,12	0,11	0,25	0,22	0,20	0,14	0,12	0,11																										
Бетонная подушка м <sup>2</sup> B7,5 (M100)	0,06																																																							
Гидроизол. прокладка м <sup>2</sup>	0,31																																																							
Подготовка из щебня м <sup>3</sup>	0,01	0,01	0,01	0,01	0,01	0,01	0,01	0,01	0,01	0,01	0,02	0,01	0,01	0,01	0,01	0,01	0,01	0,01	0,01	0,01	0,01	0,01	0,01	0,01	0,01	0,01	0,01	0,01	0,01	0,01																										
СК 2140-88-0.023																								Лист 2																																

24  
 ДИ. ПР. О. А. П. С. С. М. А. А. В. А. И. В. Е.



КАЧ. СОПРЯЖ. ЦЕНЕ ГРУНТ. ДО. КГС/СМЕ

Технические характеристики	Испытательное давление P, кгс/см <sup>2</sup> (МПа)																								
	6,0 (0,6)						12,0 (1,2)						15,0 (1,5)						18,0 (1,8)						
	Глубина заложения над верхом труб не менее, м																								
	1,0	1,5	2,0	3,0	4,0	5,0	1,0	1,5	2,0	3,0	4,0	5,0	1,0	1,5	2,0	3,0	4,0	5,0	1,0	1,5	2,0	3,0	4,0	5,0	
A	26	26	26	29	29	29	26	26	26	27	27	27	26	26	26	28	28	28	26	26	28	28	28	28	
B	I32	I26	I24	I30	I30	I31	I31 I53	I28	II9 I38	II9	I20	I20	I22 I71	I24 I44	I26	I28	I21	I21	I36 229	I28	I38	I33	I31	I31	
H	80 I32	60 I31	48 83	48 60	48	48	I31 204	I02 I71	95 I38	95 I15	96	96	I63 228	I24 I92	II9 I68	I28	I20	I20	I79 229	I57 244	I31 I84	I31 I53	I31	I31	
I-1	a																								
I-1.5	Размеры, см	94																							
		класс (марка)	B7,5 MI00	BI0 MI50	BI5 (M200)				BI0 MI50	BI5 (M200)				B7,5 MI00	BI5 (M200)				BI0 MI50	BI5 (M200)					
	объем м <sup>3</sup>	0,28 0,45	0,20 0,33	0,16 0,27	0,18 0,23	0,18	0,18	0,45 0,81	0,34 0,57	0,29 0,50	0,31 0,37	0,31	0,31	0,52 1,01	0,40 0,72	0,39 0,55	0,46	0,41	0,41	0,62 1,36	0,52 0,81	0,51 0,71	0,49 0,57	0,48	0,48
	Расход материалов на упор	Бетонная подушка В7,5 (MI00) м <sup>3</sup>	0,08																						
Гидроизоляция прокладки м <sup>2</sup>	0,42																								
Подготовка из щебня, м <sup>3</sup>	0,02																								

ИЗМ. ВЕРХ. ПОДАТЬСЯ И ДАТЬ КЗАМ. ИВ. №

В числителе даны показатели для песчаных грунтов, в знаменателе - для глинистых.

СК 2110-88-0.024			
Нач. от. Козлова			
Гл. спец. Аронин			
Н. контр. Савельева			
Ст. мнх. Чеховская			
Инж. Певелова			
Инж. Щербатенко			
Технические характеристики горизонтальных упоров для труб D <sub>н</sub> = 300мм и с углом поворота отвода α = 60°		Стандарт	Лист 2
		МОСНИИПРОЕКТ	

Вид испытаний	Технические характеристики	Испытательное давление P, кгс/см <sup>2</sup> (МПа)																									
		6,0 (0,6)					12,0 (1,2)					15,0 (1,5)					18,0 (1,8)										
		Глубина заложения над верхом труб не менее, м																									
		1,0	1,5	2,0	3,0	4,0	5,0	1,0	1,5	2,0	3,0	4,0	5,0	1,0	1,5	2,0	3,0	4,0	5,0	1,0	1,5	2,0	3,0	4,0	5,0		
2	Размеры, см	94																									
	А	26	26	26	29	27	27	26	26	26	31	36	41	26	26	26	31	35	37	26	26	28	31	36	38		
	В	126	123	126	130	114 130	114 130	135	119 137	125	122	126	134 118	134	130	117 134	128	124	122	126 166	139	134	130	123	123		
3	Н	70 115	54 82	42 68	33 48	39	33	122 181	95 137	78 120	58 91	48 69	48 59	153 231	115 170	83 134	68 102	60 83	60 70	167 221	126 186	102 163	79 122	70 98	70 82		
	а	94																									
	Расход материалов на упор	класс (марка)	В7,5 (М100)					В10 (М150)					В15 (М200)					В10 (М150)					В15 (М200)				
4	Плита упора, бетон	объем м <sup>3</sup>	0,23 0,38	0,17 0,26	0,14 0,22	0,12 0,18	0,12 0,14	0,10 0,12	0,43 0,64	0,29 0,49	0,25 0,39	0,22 0,34	0,22 0,31	0,26 0,29	0,53 0,81	0,39 0,58	0,28 0,52	0,27 0,41	0,26 0,36	0,27 0,32	0,55 0,95	0,46 0,67	0,38 0,61	0,32 0,49	0,31 0,43	0,33 0,38	
	Бетонная подушка, м <sup>3</sup>	0,08																									
	Гидроизол. прокладка, м <sup>2</sup>	0,42																									
5	Подготовка из щебня, м <sup>3</sup>	0,02																									
	Размеры, см	94																									
	А	26	26	29	27	27	27	26	27	31	36	41	39	26	28	31	37	40	46	26	28	31	36	40	44		
6	В	116	116 130	130	114	114	114	117	119	122	120	130	114 133	116	122	117	120	117	130	127	120	123	121	120	119		
	Н	52 39	39	33	33	33	33	83 76	68	59	48	33 41	33	115 92	81	70	48 59	39 52	33 46	126 101	96	82	58 69	46 60	38 53		
	а	94																									
7	Расход материалов на упор	класс (марка)	В10 (М150)					В15 (М200)																			
	Плита упора, бетон	объем м <sup>3</sup>	0,16 0,12	0,12 0,13	0,12	0,10	0,10	0,10	0,28 0,23	0,22	0,22	0,21	0,18 0,22	0,15 0,17	0,35 0,28	0,28	0,25	0,21 0,26	0,18 0,24	0,20 0,28	0,42 0,33	0,32	0,31	0,25 0,30	0,22 0,29	0,20 0,28	
	Бетонная подушка, м <sup>3</sup>	0,08																									
8	Гидроизол. прокладка, м <sup>2</sup>	0,42																									
	Подготовка из щебня, м <sup>3</sup>	0,02																									
	а	94																									

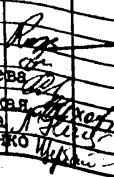
СК 2110-88-0.024

Лист 2

24.12.88

Расч. сопостав- ление грунтов по кпс/см <sup>2</sup>	Технические характери- стики	Испытательное давление Р, кгс/см <sup>2</sup> (МПа)																								
		6,0 (0,6)						12,0 (1,2)						15,0 (1,5)						18,0 (1,8)						
		Глубина заложения над верхом труб не менее, м																								
		1,0	1,5	2,0	3,0	4,0	5,0	1,0	1,5	2,0	3,0	4,0	5,0	1,0	1,5	2,0	3,0	4,0	5,0	1,0	1,5	2,0	3,0	4,0	5,0	
I- I,5	Размеры, см	А	33	34	35	35	35	35	33	34	39	49	49	49	33	36	39	43	43	43	33	37	40	45	45	45
		В	198	212	204	207	207	207	201 221	193 201	197	211	207	207	200 281	199 208	197	193	188	188	209 343	215	201	200	191	191
		Н	77 132	53 97	53 78	53	53	53	134 221	107 186	85 149	84 107	85	85	160 225	126 208	107 183	107 128	108	108	190 229	147 249	126 201	126 152	127	127
		а	I63																							
Расход материалов на упор	Плита упо- ра, бетон	класс (марка)	Н10 (М150)																							
		объем м <sup>3</sup>	0,50 0,86	0,38 0,70	0,38 0,56	0,38	0,38	0,38	0,89 1,61	0,70 1,27	0,65 1,14	0,87 1,11	0,86	0,86	1,06 2,09	0,90 1,56	0,82 1,41	0,89 1,06	0,87	0,87	1,31 2,59	1,17 1,98	1,01 1,62	1,13 1,37	1,09	1,09
	Бетонная подушка, м <sup>3</sup> В7,5 (М100)	0,15																								
	Гидроизоляц. прокладка м <sup>2</sup>	0,71																								
Подготовка из щебня, м <sup>3</sup>	0,03 0,04																									

Высчитайте сами показатели для песчаных грунтов, в знаменателе - для глинистых.

Нач. от. Козеева		СК 2110-88-0.025	
Гл. спец. Афонин		Технические характеристики	Стандарт
Н. контр. Савельева		горизонтальных	Лист
Ст. инж. Чеховская		упоров для труб D <sub>y</sub> = 300мм	Листов
Инж. Нефедова	и с углом поворота отвода	Р	1
Инж. Щербатенко	d = 90°	2	
		МОСИНПРОЕКТ	

Имя, Фамилия, Подпись и дата вычисления:



Расч. против- ление грунта R <sub>0</sub> , кгс/см <sup>2</sup>	Технические характери- стики	Испытательное давление P, кгс/см <sup>2</sup> (МПа)																									
		6,0 (0,6)					12,0 (1,2)					15,0 (1,5)					18,0 (1,8)										
		Глубина заложения над верхом труб не менее, м																									
		1,0	1,5	2,0	3,0	4,0	5,0	1,0	1,5	2,0	3,0	4,0	5,0	1,0	1,5	2,0	3,0	4,0	5,0	1,0	1,5	2,0	3,0	4,0	5,0		
I- I,5	Размеры, см	A	2I	2I	2I	2I	2I	2I	2I	2I	2I	2I	2I	2I	2I	2I	2I	2I	2I	2I	2I	2I	2I	2I			
		B	66	66 56	53	53	54	53	68 94	63 79	61 70	61	61	61	76 105	71 89	68 78	68	68	68	68	68	68	68	68		
		H	96 <sup>*</sup> 133	73 <sup>*</sup> 112	70 <sup>*</sup> 99	71 <sup>*</sup>	71 <sup>*</sup>	71 <sup>*</sup>	136 188	126 <sup>*</sup> 159	122 <sup>*</sup> 140	122 <sup>*</sup>	122 <sup>*</sup>	122 <sup>*</sup>	152 210	141 177	136 <sup>*</sup> 156	137 <sup>*</sup>	137 <sup>*</sup>	137 <sup>*</sup>	137 <sup>*</sup>	166 230	155 <sup>*</sup> 194	149 <sup>*</sup> 171	150 <sup>*</sup>	150 <sup>*</sup>	150 <sup>*</sup>
		a	27																								
Расход материалов на упор	Плита упо- ра, бетон класс (марка)	B7,5 (M100)																									
		объем м <sup>3</sup>	0,13 0,18	0,10 0,13	0,08 0,11	0,08	0,08	0,08	0,19 0,37	0,17 0,26	0,16 0,21	0,16	0,16	0,16	0,24 0,46	0,21 0,33	0,19 0,26	0,20	0,20	0,20	0,20	0,22 0,56	0,25 0,40	0,24 0,31	0,24	0,24	0,24
		Бетонная подушка м <sup>3</sup> B7,5 (M100)	0,03																								
		Гидроизоляц. прокладка м <sup>2</sup>	0,17																								
Подготовка из щебня, м <sup>3</sup>	0,007	0,007 0,006	0,006	0,006	0,006	0,006	0,007 0,01	0,007 0,008	0,007	0,007	0,007	0,007	0,007	0,008 0,01	0,008 0,009	0,007 0,008	0,007	0,007	0,007	0,007	0,009 0,01	0,008 0,01	0,008 0,009	0,008	0,008	0,008	

\* - для грунтов с R<sub>0</sub> = 1,5 и 3кгс/см<sup>2</sup> песчаных высоту (H) и объем бетона плиты упора следует принимать с коэффициентом 0,85.  
 \*\* - для грунтов с R<sub>0</sub> = 1,5 и 3кгс/см<sup>2</sup> песчаных и глинистых высоту (H) и объем бетона плиты упора следует принимать с коэффициентом 0,85.  
 В числителе даны показатели для песчаных грунтов, в знаменателе - для глинистых.

Имя, фамилия, подпись и дата

СК 2110-88-0.026

Нач. от. Козеева	Технические характеристики	Страниц	Лист	Листов
Гл. спец. Афонин	горизонтальных	1	1	2
Н. контр. Савельева	упоров для труб D <sub>y</sub> = 400мм			
Ст. инж. Чеховская	и с углом поворота отвода			
Инж. Чередова	α = 15°			
Инж. Чербатенко				

МОСИНПРОЕКТ

Раст. сопро- тивление грунта, кг/см <sup>2</sup>	Технические характери- стики	Испытательное давление P, кгс/см <sup>2</sup> (МПа)																																																																								
		6,0 (0,6)						12,0 (1,2)						15,0 (1,5)						18,0 (1,8)																																																						
		Глубина заложения над верхом труб не менее, м																																																																								
		1,0	1,5	2,0	3,0	4,0	5,0	1,0	1,5	2,0	3,0	4,0	5,0	1,0	1,5	2,0	3,0	4,0	5,0	1,0	1,5	2,0	3,0	4,0	5,0																																																	
2	Размеры, см	A	2I	2I	2I	2I	2I	2I	2I	2I	2I	2I	2I	2I	2I	2I	2I	2I	2I	2I	2I	2I	2I	2I																																																		
		B	58	<del>48</del> 58	56	53	53	53	<del>63</del> 82	<del>53</del> 69	6I	53	58	53	<del>70</del> 92	<del>55</del> 77	<del>52</del> 68	57	50	<del>48</del> 55	<del>77</del> 100	<del>65</del> 85	<del>57</del> 75	<del>53</del> 62	54	<del>53</del> 61																																																
		H	<del>77</del> 116	<del>65</del> 96	<del>61</del> 75	<del>43</del> 63	49	43	<del>126</del> 164	<del>106</del> 138	<del>94</del> 122	<del>71</del> 101	77*	71*	<del>141</del> 183	<del>119</del> 155	<del>105</del> 136	<del>97</del> 113	99*	97*	<del>154</del> 201	<del>130</del> 169	<del>115</del> 149	<del>106</del> 124	109*	106*																																																
3	Расход материалов на укладку: Плита упр. из бетона класс (марка) объем м <sup>3</sup> Бетонная подушка м <sup>3</sup> В7,5 (M100) Гидроизол. прокладка, м <sup>2</sup> Подготовка из щебня, м <sup>3</sup>	B7,5 (M100)												B10 (M150)			B7,5 (M100)												B10 (M150)																																													
<table border="1"> <tr> <td>0,09</td><td>0,07</td><td>0,06</td><td>0,05</td><td>0,06</td><td>0,06</td><td>0,17</td><td>0,12</td><td>0,12</td><td>0,08</td><td>0,09</td><td>0,08</td><td>0,21</td><td>0,15</td><td>0,12</td><td>0,12</td><td>0,10</td><td>0,10</td><td>0,25</td><td>0,18</td><td>0,14</td><td>0,12</td><td>0,12</td><td>0,12</td><td>0,12</td> </tr> <tr> <td>0,14</td><td>0,12</td><td>0,09</td><td>0,07</td><td>0,06</td><td>0,06</td><td>0,28</td><td>0,20</td><td>0,16</td><td>0,11</td><td>0,09</td><td>0,08</td><td>0,35</td><td>0,25</td><td>0,19</td><td>0,14</td><td>0,10</td><td>0,11</td><td>0,42</td><td>0,30</td><td>0,24</td><td>0,16</td><td>0,16</td><td>0,12</td><td>0,12</td> </tr> </table>																								0,09	0,07	0,06	0,05	0,06	0,06	0,17	0,12	0,12	0,08	0,09	0,08	0,21	0,15	0,12	0,12	0,10	0,10	0,25	0,18	0,14	0,12	0,12	0,12	0,12	0,14	0,12	0,09	0,07	0,06	0,06	0,28	0,20	0,16	0,11	0,09	0,08	0,35	0,25	0,19	0,14	0,10	0,11	0,42	0,30	0,24	0,16	0,16	0,12	0,12	
0,09		0,07	0,06	0,05	0,06	0,06	0,17	0,12	0,12	0,08	0,09	0,08	0,21	0,15	0,12	0,12	0,10	0,10	0,25	0,18	0,14	0,12	0,12	0,12	0,12																																																	
0,14		0,12	0,09	0,07	0,06	0,06	0,28	0,20	0,16	0,11	0,09	0,08	0,35	0,25	0,19	0,14	0,10	0,11	0,42	0,30	0,24	0,16	0,16	0,12	0,12																																																	
0,03																																																																										
0,17																																																																										
5	Размеры, см	A	2I	2I	2I	2I	2I	2I	2I	2I	2I	2I	2I	2I	2I	2I	2I	2I	2I	2I	2I	2I	2I	2I																																																		
		B	52	49	53	47	47	47	53	58	54	50	53	49	60	5I	<del>57</del> 48	<del>47</del> 54	50	55	65	56	52	59	54	50																																																
		H	<del>64</del> 52	49	43	43	43	43	107	77	72	<del>50</del> 65	<del>43</del> 53	49	119	102	<del>76</del> 95	<del>63</del> 72	<del>49</del> 66	<del>43</del> 55	131	112	104	<del>69</del> 79	<del>54</del> 72	<del>48</del> 67																																																
5	Расход материалов на укладку: Плита упр. из бетона класс (марка) объем м <sup>3</sup> Бетонная подушка м <sup>3</sup> В7,5 (M100) Гидроизол. прокладка, м <sup>2</sup> Подготовка из щебня, м <sup>3</sup>	B7,5 (M100)												B10 (M150)	B15 (M200)	B10 (M150)	B7,5 (M100)			B10 (M150)	B15 (M200)	B7,5 (M100)			B10 (M150)	B15 (M200)																																																
<table border="1"> <tr> <td>0,07</td><td>0,05</td><td>0,05</td><td>0,04</td><td>0,04</td><td>0,04</td><td>0,12</td><td>0,09</td><td>0,08</td><td>0,05</td><td>0,05</td><td>0,05</td><td>0,15</td><td>0,11</td><td>0,09</td><td>0,06</td><td>0,05</td><td>0,05</td><td>0,18</td><td>0,13</td><td>0,11</td><td>0,09</td><td>0,06</td><td>0,05</td><td>0,05</td> </tr> <tr> <td>0,06</td><td>0,05</td><td>0,05</td><td>0,04</td><td>0,04</td><td>0,04</td><td>0,12</td><td>0,09</td><td>0,08</td><td>0,05</td><td>0,05</td><td>0,05</td><td>0,15</td><td>0,11</td><td>0,09</td><td>0,06</td><td>0,05</td><td>0,05</td><td>0,18</td><td>0,13</td><td>0,11</td><td>0,09</td><td>0,06</td><td>0,05</td><td>0,05</td> </tr> </table>																								0,07	0,05	0,05	0,04	0,04	0,04	0,12	0,09	0,08	0,05	0,05	0,05	0,15	0,11	0,09	0,06	0,05	0,05	0,18	0,13	0,11	0,09	0,06	0,05	0,05	0,06	0,05	0,05	0,04	0,04	0,04	0,12	0,09	0,08	0,05	0,05	0,05	0,15	0,11	0,09	0,06	0,05	0,05	0,18	0,13	0,11	0,09	0,06	0,05	0,05	
0,07		0,05	0,05	0,04	0,04	0,04	0,12	0,09	0,08	0,05	0,05	0,05	0,15	0,11	0,09	0,06	0,05	0,05	0,18	0,13	0,11	0,09	0,06	0,05	0,05																																																	
0,06		0,05	0,05	0,04	0,04	0,04	0,12	0,09	0,08	0,05	0,05	0,05	0,15	0,11	0,09	0,06	0,05	0,05	0,18	0,13	0,11	0,09	0,06	0,05	0,05																																																	
0,03																																																																										
0,17																																																																										
<table border="1"> <tr> <td>0,006</td><td>0,005</td><td>0,006</td><td>0,005</td><td>0,005</td><td>0,005</td><td>0,006</td><td>0,006</td><td>0,006</td><td>0,005</td><td>0,006</td><td>0,005</td><td>0,006</td><td>0,005</td><td>0,006</td><td>0,005</td><td>0,006</td><td>0,005</td><td>0,007</td><td>0,006</td><td>0,006</td><td>0,006</td><td>0,006</td><td>0,006</td><td>0,006</td> </tr> <tr> <td>0,006</td><td>0,006</td><td>0,006</td><td>0,006</td><td>0,006</td><td>0,006</td><td>0,007</td><td>0,007</td><td>0,006</td><td>0,006</td><td>0,006</td><td>0,006</td><td>0,007</td><td>0,008</td><td>0,007</td><td>0,006</td><td>0,006</td><td>0,005</td><td>0,008</td><td>0,009</td><td>0,008</td><td>0,007</td><td>0,006</td><td>0,006</td><td>0,006</td> </tr> </table>																								0,006	0,005	0,006	0,005	0,005	0,005	0,006	0,006	0,006	0,005	0,006	0,005	0,006	0,005	0,006	0,005	0,006	0,005	0,007	0,006	0,006	0,006	0,006	0,006	0,006	0,006	0,006	0,006	0,006	0,006	0,006	0,007	0,007	0,006	0,006	0,006	0,006	0,007	0,008	0,007	0,006	0,006	0,005	0,008	0,009	0,008	0,007	0,006	0,006	0,006	
0,006	0,005	0,006	0,005	0,005	0,005	0,006	0,006	0,006	0,005	0,006	0,005	0,006	0,005	0,006	0,005	0,006	0,005	0,007	0,006	0,006	0,006	0,006	0,006	0,006																																																		
0,006	0,006	0,006	0,006	0,006	0,006	0,007	0,007	0,006	0,006	0,006	0,006	0,007	0,008	0,007	0,006	0,006	0,005	0,008	0,009	0,008	0,007	0,006	0,006	0,006																																																		
CK 2110-88-0.026																		2																																																								

СНБ-ЖУРНАЛ ПОДАЧА И АВАИ ВЪЗН. ЧИСТ. №

Расч. сопоставляя ранже грунты R <sub>0</sub> , кгс/см <sup>2</sup>	Технические характери- стики	Испытательное давление P, кгс/см <sup>2</sup> (МПа)																									
		6,0 (0,6)					12,0 (1,2)					15,0 (1,5)					18,0 (1,8)										
		Глубина заложения над верхом труб не менее, м																									
		1,0	1,5	2,0	3,0	4,0	5,0	1,0	1,5	2,0	3,0	4,0	5,0	1,0	1,5	2,0	3,0	4,0	5,0	1,0	1,5	2,0	3,0	4,0	5,0		
I - I.5	Размеры, см	A	2I	2I	2I	2I	2I	2I	2I	2I	2I	2I	2I	2I	2I	2I	2I	2I	2I	2I	2I	2I	2I	2I			
		B	86 94	83 79	86* 90	86* 75	86* 75	86* 75	95 171	89 112	87 98	86	86	86	107 233	99 125	96* 110	96*	96*	96*	117 290	109 137	105* 121	105*	105*	105*	
		H	115 187	103** 158	86** 120	86** 100	86** 99	86** 99	191 227	178 223	171** 197	171** 172	172** 172	172** 172	213 241	199 250	192** 220	193**	193**	193**	234 241	218 274	210** 241	211**	211**	211**	
		α	54																								
I.5	Расход материалов на упор	Плита упо- ра, бетон	класс (марка)	B7,5 (M100)					B15 (M200)					B7,5 (M100)					B15 (M200)								
			объем м <sup>3</sup>	0,21 0,37	0,18 0,26	0,16 0,23	0,16	0,16	0,16	0,38 0,82	0,33 0,52	0,31 0,41	0,31	0,31	0,31	0,48 1,46	0,41 0,66	0,39 0,51	0,39	0,39	0,39	0,58 2,24	0,50 0,79	0,46 0,61	0,47	0,47	0,47
		Бетонная подушка м <sup>3</sup> B7,5 (M100)	0,06																								
		Гидроизолян- т прокладна м <sup>2</sup>	0,31																								
I.5	Расход материалов на упор	Подготовка из щебня, м <sup>3</sup>	0,0090	0,0090	0,0090	0,0090	0,0090	0,0090	0,010	0,0090	0,0090	0,0090	0,0090	0,0090	0,0090	0,0090	0,0090	0,0090	0,0090	0,0090	0,0090	0,0090	0,0090	0,0090	0,0090	0,0090	
		0,01	0,008	0,01	0,008	0,008	0,008	0,02	0,01	0,01	0,009	0,009	0,009	0,009	0,01	0,01	0,01	0,01	0,01	0,01	0,01	0,01	0,01	0,01	0,01	0,01	
		* - для песчаных грунтов с R <sub>0</sub> = 1,5 кгс/см <sup>2</sup> размер B, объем плиты упора и объем щебеночной подготовки с коэффициентом 0,8 ;																									
		** - для песчаных грунтов с R <sub>0</sub> = 1,5 и 3 кгс/см <sup>2</sup> высоту H и объем плиты упора следует принимать с коэффициентом 0,8.																									

\* - для песчаных грунтов с R<sub>0</sub> = 1,5 кгс/см<sup>2</sup> размер B, объем плиты упора и объем щебеночной подготовки с коэффициентом 0,8 ;

\*\* - для песчаных грунтов с R<sub>0</sub> = 1,5 и 3 кгс/см<sup>2</sup> высоту H и объем плиты упора следует принимать с коэффициентом 0,8.

В числителе даны показатели для песчаных грунтов, в знаменателе - для глинистых.

СК 2110-88-0.027			
Нач. от. Козеева			
Гл. спец. Афонин			
Н. контр. Савельева			
Ст. инж. Чеховская			
Инж. Нефедова			
Инж. Черобатенко			
Технические характеристики горизонтальных упоров для труб D <sub>y</sub> = 400мм и с углом поворота отвода α = 30°		Стадия	Лист
		P	1
			2
		МОСИНЖПРОЕКТ	

ШИФР ПОДАКТОРА ПОДАТЬ И ДАТА ВЗАИМНОВ.

Технические характеристики	Испытательное давление P, кгс/см <sup>2</sup> (МПа)																										
	6,0 (0,6)						12,0 (1,2)						15,0 (1,5)						18,0 (1,8)								
	Глубина заложения над верхом труб не менее, м																										
	1,0	1,5	2,0	3,0	4,0	5,0	1,0	1,5	2,0	3,0	4,0	5,0	1,0	1,5	2,0	3,0	4,0	5,0	1,0	1,5	2,0	3,0	4,0	5,0			
2	Размеры, см	A	21	21	21	21	21	21	21	21	21	24	26	26	21	21	23	23	26	26	21	21	21	25	25	25	
	B	$\frac{81}{94}$	$\frac{82}{90}$	87	$\frac{77}{85}$	80	80	$\frac{89}{115}$	97	86	$\frac{83}{94}$	$\frac{83}{94}$	83	$\frac{99}{169}$	$\frac{81}{109}$	96	83	$\frac{83}{91}$	84	$\frac{108}{222}$	$\frac{92}{119}$	$\frac{81}{105}$	87	76	$\frac{75}{85}$		
	H	$\frac{108}{163}$	$\frac{82}{120}$	$\frac{66}{106}$	$\frac{51}{85}$	$\frac{50}{64}$	53	$\frac{177}{231}$	$\frac{149}{195}$	$\frac{113}{172}$	$\frac{99}{125}$	$\frac{99^{*}}{109}$	$100^{*}$	$\frac{198}{229}$	$\frac{167}{218}$	$\frac{127}{192}$	$\frac{111}{160}$	$\frac{111^{*}}{122}$	$111^{*}$	222	$\frac{183}{239}$	$\frac{161}{210}$	$\frac{149^{*}}{175}$	$\frac{149^{*}}{153}$	$149^{*}$		
	a	54																									
3	Расход материалов на упор	Шлята упора, бетон	класс (марка)	B7,5 (M100)			B15 (M200)						B7,5 (M100)			B15 (M200)											
		объем м <sup>3</sup>	$\frac{0,18}{0,32}$	$\frac{0,14}{0,23}$	$\frac{0,12}{0,19}$	$\frac{0,08}{0,15}$	$\frac{0,08}{0,11}$	0,09	$\frac{0,33}{0,56}$	$\frac{0,30}{0,40}$	$\frac{0,20}{0,31}$	$\frac{0,20}{0,28}$	$\frac{0,21}{0,27}$	0,22	$\frac{0,41}{0,81}$	$\frac{0,30}{0,50}$	$\frac{0,28}{0,42}$	$\frac{0,21}{0,31}$	$\frac{0,24}{0,29}$	0,24	$\frac{0,50}{1,04}$	$\frac{0,35}{0,60}$	$\frac{0,10}{0,46}$	$\frac{0,32}{0,38}$	$\frac{0,28}{0,29}$	$\frac{0,28}{0,32}$	
	Бетонная подушка м <sup>3</sup> B7,5 (M100)	0,06																									
	Гидроизол. прокладка, м <sup>2</sup>	0,31																									
5	Расход материалов на упор	Подготовка из щебня, м <sup>3</sup>	$\frac{0,009}{0,01}$	$\frac{0,009}{0,01}$	$\frac{0,009}{0,009}$	$\frac{0,009}{0,009}$	$\frac{0,008}{0,008}$	$\frac{0,009}{0,01}$	0,01	0,009	0,01	0,01	0,01	0,01	$\frac{0,01}{0,02}$	$\frac{0,009}{0,01}$	0,01	0,01	0,01	0,01	0,01	$\frac{0,01}{0,02}$	0,01	0,009	0,01	0,01	0,01
		A	21	21	21	22	22	22	21	21	24	26	29'	31	21	23	23	26	29	32	21	21	25	29	29	32	
	B	83	78	80	79	75	74	$\frac{75}{88}$	81	$\frac{85}{76}$	81	78	79	84	91	85	79	83	79	92	79	93	87	77	$\frac{77}{85}$		
	H	$\frac{81}{66}$	62	53	45	43	43	$\frac{150}{117}$	109	$\frac{85}{102}$	$\frac{64}{81}$	$\frac{52}{74}$	$\frac{44}{63}$	168	121	$\frac{107}{114}$	$\frac{79}{102}$	$\frac{63}{83}$	$\frac{53}{77}$	184	158	$\frac{117}{125}$	$\frac{87}{112}$	$\frac{76}{102}$	$\frac{62}{85}$		
5	Расход материалов на упор	Шлята упора, бетон	класс (марка)	B7,5 (M100)	B15 (M200)						B7,5 (M100)	B15 (M200)															
		объем м <sup>3</sup>	$\frac{0,14}{0,12}$	0,10	0,09	0,08	0,07	0,07	$\frac{0,24}{0,22}$	0,19	$\frac{0,17}{0,19}$	$\frac{0,14}{0,17}$	$\frac{0,12}{0,17}$	$\frac{0,11}{0,16}$	0,30	0,25	$\frac{0,21}{0,22}$	$\frac{0,16}{0,21}$	$\frac{0,15}{0,20}$	$\frac{0,13}{0,20}$	0,36	0,26	$\frac{0,27}{0,29}$	$\frac{0,22}{0,28}$	$\frac{0,17}{0,23}$	$\frac{0,15}{0,23}$	
	Бетонная подушка м <sup>3</sup> B7,5 (M100)	0,06																									
	Гидроизол. прокладка, м <sup>2</sup>	0,31																									
5	Подготовка из щебня, м <sup>3</sup>	$\frac{0,009}{0,009}$	$\frac{0,008}{0,008}$	$\frac{0,008}{0,008}$	$\frac{0,009}{0,009}$	$\frac{0,008}{0,008}$	$\frac{0,008}{0,009}$	$\frac{0,008}{0,009}$	0,01	0,01	0,01	0,01	0,009	0,01	0,01	0,01	0,01	0,01	0,01	0,01	0,01	0,008	0,01	0,01	0,01	0,01	
		A	21	21	21	22	22	22	21	21	24	26	29'	31	21	23	23	26	29	32	21	21	25	29	29	32	

СК 2110-88-0.027

Лист 2

ИЗДАНИЕ ПОДАРИТЬ ИЛИ ЗАКАЗАТЬ



Расч. сопротивление грунту R <sub>г</sub> , кгс/см <sup>2</sup>	Технические характеристики	Испытательное давление P, кгс/см <sup>2</sup> (МПа)																									
		6,0 (0,6)					12,0 (1,2)					15,0 (1,5)					18,0 (1,8)										
		Глубина заложения над верхом труб не менее, м																									
		1,0	1,5	2,0	3,0	4,0	5,0	1,0	1,5	2,0	3,0	4,0	5,0	1,0	1,5	2,0	3,0	4,0	5,0	1,0	1,5	2,0	3,0	4,0	5,0		
I- I,5	Размеры, см	A	34	34	34	34	34	34	34	34	34	34	34	34	34	34	34	34	34	34	34	34	34	34			
		B	$\frac{104}{113}$	$\frac{108}{123}$	$\frac{116}{109}$	116	$\frac{116}{104}$	$\frac{116}{104}$	$\frac{115}{286^*}$	$\frac{119}{135}$	$\frac{127}{119}$	$\frac{127}{104}$	$\frac{127}{106}$	$\frac{127}{105}$	$\frac{165}{356}$	$\frac{120}{151}$	$\frac{117}{133}$	117	119	117	$\frac{180}{423}$	$\frac{132^*}{166}$	$\frac{127^*}{146}$	$\frac{127^*}{128}$	$\frac{128^*}{128}$	$\frac{128^*}{128}$	
		H	$\frac{139}{226}$	$\frac{108}{164}$	$\frac{93}{145}$	$\frac{93}{111}$	$\frac{93}{104}$	$\frac{93}{104}$	231	$\frac{215^*}{270}$	$\frac{169}{238}$	$\frac{169^*}{209}$	$\frac{169^*}{209}$	$\frac{169^*}{209}$	$\frac{220}{237}$	$\frac{240^*}{302}$	$\frac{232^*}{267}$	$\frac{232^*}{234}$	234	234	242	$\frac{263^*}{331}$	$\frac{254^*}{292}$	$\frac{254^*}{256}$	$\frac{256^*}{256}$	$\frac{256^*}{256}$	
	α	84																									
Расход материалов на упор	Плита упора, бетон	класс (марка)	B7,5 (M100)										B10 (M150)					B15 (M200)	B7,5 (M100)								
		объем м <sup>3</sup>	$\frac{0,5}{0,9}$	$\frac{0,4}{0,7}$	$\frac{0,4}{0,5}$	0,4	0,4	0,4	$\frac{0,9}{2,2}$	$\frac{0,9}{1,2}$	$\frac{0,7}{1,0}$	0,7	0,7	0,7	0,7	$\frac{1,2}{3,2}$	$\frac{1,0}{1,6}$	$\frac{0,9}{1,2}$	0,9	0,9	0,9	$\frac{1,5}{4,6}$	$\frac{1,2}{1,9}$	$\frac{1,1}{1,5}$	1,1	1,1	1,1
	Бетонная подушка м <sup>3</sup> B7,5 (M100)	0,11																									
	Гидроизоляц. прокладка м <sup>2</sup>	0,47																									
Расход	Подготовка из щебня м <sup>3</sup>	0,02	0,02	0,02	0,02	0,02	0,02	$\frac{0,02}{0,05}$	0,02	0,02	0,02	0,02	0,02	0,02	$\frac{0,03}{0,06}$	$\frac{0,02}{0,03}$	0,02	0,02	0,02	0,02	0,02	$\frac{0,03}{0,10}$	$\frac{0,02}{0,03}$	$\frac{0,02}{0,03}$	0,02	0,02	0,02

\* - для песчаных грунтов с R<sub>г</sub> 1,5 кгс/см<sup>2</sup> размер B, объем плиты упора и объем щебеночной подготовки с коэффициентом 0,85;  
 \* - для песчаных грунтов с R<sub>г</sub> 1,5 и 3 кгс/см<sup>2</sup> высоту H и объем плиты упора следует принимать с коэффициентом 0,85.  
 В числителе даны показатели для песчаных грунтов, в знаменателе - для глинистых.

СК2110-88-0.028			
Нач. от. Козеева		Технические характеристики	Станд. Лист Листов
Гл. спец. Афонин		упоров для труб D <sub>у</sub> = 400мм	Р I 2
Н. контр. Савельев		и о углом поворота отвода	
Ст. инж. Чеховская		d = 45°	
Инж. Нефедова			
Инж. Щербатенко			
МОСНИИПРОЕКТ			

ДИЗАЙНЕР ПОДАТЬ И ДАТА ВЗЯТ. ЧИСЛ. №

Расчетное сопротивление грунта, кПа	Технические характеристики	Испытательное давление P, кгс/см <sup>2</sup> (МПа)																																													
		5,0 (0,6)					12,0 (1,2)					15,0 (1,5)					18,0 (1,8)																														
		Глубина заложения над верхом труб не менее, м																																													
		1,0	1,5	2,0	3,0	4,0	5,0	1,0	1,5	2,0	3,0	4,0	5,0	1,0	1,5	2,0	3,0	4,0	5,0	1,0	1,5	2,0	3,0	4,0	5,0																						
2	A	84																																													
		B	34	34	34	34	34	34	34	34	34	34	34	34	34	34	34	34	34	34	34	34	34	34	34	34																					
			117 129	114 117	112 116	114	104 108	106	107 219*	118	123 104	104 113	104 119	104 107	120 281	132	116	117 127	117 111	120	169 342	111 144	127	123 106	111 121	111																					
		H	117 172	91 146*	75 116	56 88	52 72	52 61	214 219	156 236	123 208	104 151	104 119	104 107	239 225	174 264	154 233	117 169	117 148	117 120	226 228	222 289	168 255	148 212	148 162	148 148																					
д	84																																														
3	Расход материалов на упор	Класс (марка)	B7,5 (M100)					B10 (M150)		B15 (M200)			B7,5 (M100)		B10 (M150)		B15 (M200)			B7,5 (M100)		B15 (M200)																									
			0,5 0,8		0,4 0,5		0,3 0,5		0,2 0,3		0,2		0,8 1,6		0,6 0,9		0,5 0,7		0,4 0,6		0,4 0,5		0,4		1,0 2,2		0,8 1,2		0,6 0,9		0,5 0,7		0,5 0,6		0,5		1,3 3,3		0,8 1,4		0,7 1,1		0,6 0,8		0,6 0,7		0,6
		Бетонная подушка м <sup>3</sup> (B7,5 (M100))	0,11																																												
		Гидроизол. прокладка м <sup>2</sup>	0,47																																												
5	A	84																																													
		B	34	34	34	34	34	34	34	34	34	34	34	34	34	34	34	34	34	34	34	34	34	34	34	34																					
			111	105 112	109	110	108	104	116 106	117	117 109	112	104 114	108	130 119	110	115 122	110	106 115	107	111 130	121	106 113	105 121	111 111	105 118																					
		H	89 73	70 64	60	43 49	43	43	155 142	117	94 109	73 90	59 76	48 71	174 159	147	115 122	87 110	71 92	60 86	223 174	161	142 151	105 121	84 111	70 94																					
д	84																																														
5	Расход материалов на упор	Класс (марка)	B7,5 (M100)					B10 (M150)		B15 (M200)			B7,5 (M100)		B10 (M150)		B15 (M200)			B7,5 (M100)		B15 (M200)																									
			0,3		0,2		0,2		0,2		0,2		0,6 0,5		0,5		0,4		0,3		0,2 0,3		0,2 0,3		0,8 0,6		0,5 0,6		0,5		0,3 0,4		0,3 0,4		0,8		0,7		0,5 0,6		0,4 0,5		0,3 0,4		0,3 0,4		
		Бетонная подушка м <sup>3</sup> (B7,5 (M100))	0,11																																												
		Гидроизол. прокладка м <sup>2</sup>	0,47																																												
5	H	84																																													
		B	0,02	0,02	0,02	0,02	0,02	0,02	0,02	0,02	0,02	0,02	0,02	0,02	0,02	0,02	0,02	0,02	0,02	0,02	0,02	0,02	0,02	0,02	0,02	0,02																					
			0,02	0,02	0,02	0,02	0,02	0,02	0,02	0,02	0,02	0,02	0,02	0,02	0,02	0,02	0,02	0,02	0,02	0,02	0,02	0,02	0,02	0,02	0,02	0,02																					
		д	84																																												
5	Подготовка кв. щебня, м <sup>3</sup>	0,02																																													
		0,02																																													
		0,02																																													
		0,02																																													
СК2410-88-0.028																									ИЖСТ																						
																									2																						

ИНВЕНТАРЬ, ПОДАТЬСЯ И ДАТЬ ВЗН. ИЖСТ. №

РАСЧЕТНОЕ СОП. ПОТЯЖЕНИЕ ГРУНТА, Р, кг/см <sup>2</sup>	Технические характеристики	Испытательное давление P, кгс/см <sup>2</sup> (МПа)																												
		6,0 (0,6)						12,0 (1,2)						15,0 (1,5)						18,0 (1,8)										
		Глубина заложения над верхом труб не менее, м																												
		1,0	1,5	2,0	3,0	4,0	5,0	1,0	1,5	2,0	3,0	4,0	5,0	1,0	1,5	2,0	3,0	4,0	5,0	1,0	1,5	2,0	3,0	4,0	5,0					
I	РАЗМЕРЫ, см	A	34	34	34	34	34	34	34	34	34	34	34	34	36	34	34	34	34	34	44	34	34	34	34	36				
		B	143/166	141	145/152	145	146	146	168/395	154	145/176	146	146	146	225/474	137/223	162/152	164	163	163	284/588	151/244	145/167	146	146	146				
		H	143/222	111/188	97/152	97/115	97	97	226	201/309	194/234	195	195	195	225/237	275/297	216/305	218	218	218	227/235	301/325	290/334	292	292	292				
	α	II7																												
	КАСАДА МАТЕРИАЛОВ НА УГОР	ПАЦИТА УГОРА, БЕТОН	класс (марка)	B7,5 (M100)						B10 (M150)						B15 (M200)	B7,5 (M100)	B15 (M200)						B10 (M150)						
			объем, м <sup>3</sup>	0,7/1,3	0,5/0,9	0,5/0,8	0,5/0,6	0,5	0,5	1,3/3,8	1,0/1,6	1,0/1,4	1,0	1,0	1,0	1,8/5,6	1,3/2,3	1,2/1,6	1,2	1,2	1,2	1,2	2,8/8,4	1,5/2,7	1,4/1,9	1,5	1,5	1,5		
		бетонная подушка м <sup>3</sup> D1,5 (M100)	0,13																											
	Гидроизоляц. прокладка м <sup>2</sup>	0,64																												
	Подготовка из щебня, м <sup>3</sup>	0,02/0,03	0,02	0,03	0,03	0,03	0,03	0,03/0,08	0,03	0,03	0,03	0,03	0,03	0,04/0,12	0,02/0,04	0,03	0,03	0,03	0,03	0,06/0,18	0,03/0,04	0,03	0,03	0,03	0,03					
	I,5	РАЗМЕРЫ, см	A	34	34	34	34	34	34	34	34	34	34	34	34	34	34	36	36	37	36	39	34	35	35	35	35			
B			158	149/163	145	138/152	138/145	140	161/344	162/146	143/167	139	138/148	138	180/419	152/163	160/144	155	154/166	154	235/527	167/232	147/158	146/170	149	146				
H			125/211	99/163	83/144	69/101	69/83	70	215/230	162/292	143/223	138/185	138/148	138	240	203/326	160/288	154/207	154/166	154	235	222/309	196/316	194/227	199	195				
α		II7																												
КАСАДА МАТЕРИАЛОВ НА УГОР		ПАЦИТА УГОРА, БЕТОН	класс (марка)	B7,5 (M100)	B10 (M150)	B15 (M200)						B10 (M150)	B15 (M200)																	
			объем, м <sup>3</sup>	0,7/1,1	0,5/0,9	0,4/0,7	0,3/0,5	0,3/0,4	0,3	1,2/3,1	0,9/1,5	0,7/1,3	0,6/0,9	0,6/0,7	0,6	1,5/4,7	1,1/1,8	0,9/1,4	0,9/1,1	0,9/1,0	0,9	2,2/7,1	1,3/2,5	1,0/1,7	1,0/1,3	1,0	1,0			
		бетонная подушка м <sup>3</sup> D1,5 (M100)	0,13																											
Гидроизоляц. прокладка м <sup>2</sup>		0,64																												
Подготовка из щебня, м <sup>3</sup>		0,03	0,03	0,03	0,02/0,03	0,02/0,03	0,02	0,03/0,07	0,03	0,02/0,03	0,02	0,02/0,03	0,02	0,03/0,07	0,03	0,03	0,03	0,03	0,03	0,05/0,15	0,03/0,04	0,03	0,03	0,03	0,03					
Имя, № подл. Подпись и дата		В числителе даны показатели для песчаных грунтов, в знаменателе - для глинистых.												СК2110-88-0.029																
	Нач. отд. Козеева												Технические характеристики горизонтальных упоров для труб Ду = 400 мм и с углом поворота отвода α = 60°																	
	Гл. спец. Афонин												Ст. инж. Чеховская																	
	Инж. Нефедов												Инж. Щербатенко																	
												Стадия: Лист 1 из 2 листов																		
												МОСНИИПРОЕКТ																		

Технические характеристики	Испытательное давление P, кгс/см <sup>2</sup> (МПа)																												
	6,0 (0,6)					12,0 (1,2)					15,0 (1,5)					18,0 (1,8)													
	Глубина заложения над верхом труб не менее, м																												
	1,0	1,5	2,0	3,0	4,0	5,0	1,0	1,5	2,0	3,0	4,0	5,0	1,0	1,5	2,0	3,0	4,0	5,0	1,0	1,5	2,0	3,0	4,0	5,0					
3	Размеры, см	A	34	34	34	36	40	41	34	34	34	40	43	46	34	34	36	41	45	48	39	34	35	40	45	49			
	B	<u>150</u> 154	<u>142</u> 154	139	144	<u>140</u> 146	<u>137</u> 140	<u>155</u> 217	159	<u>138</u> 142	<u>148</u> 144	<u>143</u> 147	<u>139</u> 148	<u>173</u> 278	<u>146</u> 137	159	<u>148</u> 161	145	149	<u>226</u> 338	<u>160</u> 150	<u>142</u> 174	<u>141</u> 148	<u>142</u> 156	147				
	H	<u>120</u> 154	<u>95</u> 123	<u>79</u> 110	<u>58</u> 82	<u>47</u> 65	<u>43</u> 56	<u>207</u> 217	<u>156</u> 212	<u>138</u> 190	<u>99</u> 144	<u>82</u> 117	<u>70</u> 99	<u>231</u> 222	<u>195</u> 274	<u>154</u> 212	<u>118</u> 161	<u>96</u> 143	<u>83</u> 119	226	<u>214</u> 300	<u>189</u> 233	<u>141</u> 197	<u>113</u> 156	<u>98</u> 142				
α	II7																												
5	Размеры, см	класс бетона	B7,5	B10	B15 (M200)					B10	B15 (M200)																		
		объем м <sup>3</sup>	0,8	0,5	0,4	0,3	0,3	0,2	1,1	0,8	0,6	0,6	0,5	0,4	1,4	1,0	0,9	0,7	0,6	0,6	2,0	1,5	0,9	0,8	0,7	0,8			
		Бетонная подушка м <sup>3</sup> В7,5 (M100)	0,13																										
		Гидроизол. прокладка м <sup>2</sup>	0,64																										
5	Размеры, см	Подготовка из щебня, м <sup>3</sup>	0,03	<u>0,02</u> 0,03	0,02	0,03	0,03	0,03	<u>0,03</u> 0,04	0,03	0,02	0,03	0,03	0,03	<u>0,03</u> 0,08	<u>0,03</u> 0,02	0,03	0,03	0,03	<u>0,04</u> 0,03	<u>0,04</u> 0,08	0,03	0,03	0,03	0,03	<u>0,04</u> 0,03			
		A	34	34	36	<u>46</u> 40	<u>41</u> 46	41	34	36	<u>40</u> 37	<u>46</u> 40	<u>49</u> 43	<u>57</u> 46	<u>34</u> 36	36	<u>41</u> 37	<u>45</u> 41	<u>52</u> 45	<u>55</u> 48	35	35	40	<u>49</u> 40	<u>53</u> 45	<u>57</u> 49			
		B	147	141	142	<u>170</u> 147	<u>137</u> 170	137	<u>158</u> 143	152	<u>149</u> 142	<u>147</u> 142	142	<u>147</u> 143	<u>149</u> 160	149	<u>150</u> 140	144	146	<u>139</u> 148	<u>163</u> 149	138	<u>144</u> 153	<u>152</u> 138	146	<u>142</u> 149			
		H	<u>94</u> 73	<u>71</u> 69	<u>57</u> 62	<u>43</u> 49	43	43	<u>158</u> 143	122	<u>100</u> 114	<u>73</u> 95	<u>61</u> 81	<u>49</u> 72	<u>198</u> 160	149	<u>120</u> 140	<u>93</u> 115	<u>72</u> 97	<u>62</u> 85	<u>217</u> 199	184	<u>144</u> 153	<u>102</u> 138	<u>83</u> 116	<u>71</u> 99			
α	II7																												
5	Размеры, см	класс бетона	B10	B15 (M200)																									
		объем м <sup>3</sup>	0,5	0,3	0,3	0,3	0,2	0,2	0,9	0,7	0,6	0,5	0,4	0,4	1,0	0,8	0,7	0,6	0,5	0,5	1,2	0,9	0,8	0,8	0,6	0,6			
		Бетонная подушка м <sup>3</sup> В7,5 (M100)	0,13																										
		Гидроизол. прокладка м <sup>2</sup>	0,64																										
5	Размеры, см	Подготовка из щебня, м <sup>3</sup>	0,03	0,02	0,03	<u>0,04</u> 0,03	<u>0,03</u> 0,04	0,03	<u>0,03</u> 0,02	0,03	0,03	0,03	0,03	<u>0,04</u> 0,03	<u>0,04</u> 0,03	0,03	0,03	0,03	<u>0,04</u> 0,03	0,04	0,03	0,02	0,03	<u>0,04</u> 0,03	<u>0,04</u> 0,03	0,04			

СК 2140-88-0.029

Лист 2

24 С  
 ШНАРОВА ПОДАТЬ И ДАТЬ ВАР ШУВ М

РАСЧЕТНОЕ СРЕДНЕЕ ПОДАВАНИЕ ТРУБА, Р <sub>ср</sub> , кг/с	Технические характеристики	Испытательное давление Р, кгс/с (МПа)																									
		6,0 (0,6)						12,0 (1,2)						15,0 (1,5)						18,0 (1,8)							
		Глубина заложения над верхом труб не менее, м																									
		1,0	1,5	2,0	3,0	4,0	5,0	1,0	1,5	2,0	3,0	4,0	5,0	1,0	1,5	2,0	3,0	4,0	5,0	1,0	1,5	2,0	3,0	4,0	5,0		
I	РАЗМЕРЫ, СМ	A	43	43	43	47 43	47 43	47 43	43	43	47 43	47 43	47 43	52 72	43	48 43	48 43	48 43	48 43	61 90	47 52	47 43	47 43	47 43	47	47	
		B	241	237	223 228	243 236	243 224	243 224	239 534	236	243 255	243	243 224	243 224	344 699	230 323	248 233	248 238	248 224	248 225	416 896	252 402	243 255	243 260	245	245	
		H	137 241	105 185	89 152	81 105	81 90	81 90	239	186 315	162 255	162 193	162 179	162 179	230 233	230 323	199 311	199 238	199 224	199 224	238 224	252 321	243 340	243 260	24	245	
	а	203																									
	МАТЕРИАЛЫ НА УПОР	ПЛИТА УПОР. РА. БЕТОН	класс (марка)	B10 (M150)																							
			объем, м <sup>3</sup>	1,4 2,5	1,1 1,8	0,9 1,5	0,9 1,1	0,9	0,9	2,4 7,2	1,9 3,2	1,9 2,8	1,9 2,0	1,9 1,7	1,9 1,7	4,1 11,7	2,3 4,5	2,4 3,1	2,4	2,4 2,2	2,4 2,2	6,0 18,0	3,0 6,7	2,8 3,7	2,8 3,2	2,8 2,9	2,8 2,9
		Бетонная подушка, м <sup>3</sup> (M100)	0,27																								
	Гидроизолянц. прокладка, м <sup>2</sup>	1,09																									
	Подготовка из щебня, м <sup>3</sup>	0,05	0,05	0,05	0,06 0,05	0,06 0,05	0,06 0,05	0,05 0,15	0,05	0,06	0,06 0,05	0,06 0,05	0,06 0,05	0,09 0,25	0,05 0,07	0,06 0,05	0,06 0,05	0,06 0,05	0,06 0,05	0,13 0,40	0,06 0,11	0,06	0,06	0,06	0,06	0,06	
	I, 5	РАЗМЕРЫ, СМ	A	43	43	47 43	54 43	54 47	55	43 53	47 43	51 43	54 47	55	48 66	48 43	53 43	53 48	53 48	53	57 78	47 43	53 47	53 47	53	53 58	
B			229	226 244	237	233 226	231	231 244	227 476	249 224	243	231 223	235	293 605	250	246 269	224	224	225	360 684	236 256	240 226	226	227	223 228		
H			131 227	101 163	79 134	58 100	58 77	58 61	227 238	166 299	139 241	115 183	115 149	118	235 242	199 344	164 269	149 224	149 179	150	240 228	236 341	192 302	179 226	179 182	179 152	
а		203																									
МАТЕРИАЛЫ НА УПОР		ПЛИТА УПОР. РА. БЕТОН	класс (марка)	B10 (M150)																							
			объем, м <sup>3</sup>	1,3 2,2	1,0 1,7	0,9 1,3	0,7 1,0	0,7 0,8	0,7 0,8	2,2 6,0	1,9 2,9	1,7 2,5	1,5 1,8	1,5 1,6	1,5	3,3 9,6	2,4 3,6	2,1 3,1	1,8 2,2	1,8 1,9	1,8	4,9 16,1	2,6 5,2	2,4 3,3	2,1 2,9	2,1 2,6	2,1
		Бетонная подушка, м <sup>3</sup> (M100)	0,27																								
Гидроизолянц. прокладка, м <sup>2</sup>		1,09																									
Подготовка из щебня, м <sup>3</sup>		0,05	0,05	0,06 0,05	0,06 0,05	0,06 0,05	0,06 0,07	0,05 0,13	0,06 0,05	0,06 0,05	0,06 0,05	0,06 0,05	0,07	0,07 0,20	0,06 0,05	0,07 0,05	0,06 0,05	0,06 0,05	0,06	0,10 0,27	0,06	0,06 0,05	0,06 0,05	0,06	0,06 0,07		
Имя, фамилия, подпись и дата. Единица №№		В числителе даны показатели для песчаных грунтов, в знаменателе - для глинистых.																									
	СК 210-88-0.030																										
	Нач. отд. Козеева <i>[подпись]</i>																										
	Гл. спец. Афонин <i>[подпись]</i>																										
Н. конт. Савельева <i>[подпись]</i>																											
Ст. имп. Чеховская <i>[подпись]</i>																											
Инж. Нефедова <i>[подпись]</i>																											
Инж. Щербатенко <i>[подпись]</i>																											
Технические характеристики горизонтальных упоров для труб Ду = 400 мм и с углом поворота отвода α = 90°																											
Статус Лист Листов Р I 2																											
МОСНИИПРОЕКТ																											

Технические характеристики	Испытательное давление Р, кгс/см <sup>2</sup> (МПа)																									
	6,0 (0,6)						12,0 (1,2)						15,0 (1,5)						18,0 (1,8)							
	Глубина заложения над верхом труб не менее, м																									
	1,0	1,5	2,0	3,0	4,0	5,0	1,0	1,5	2,0	3,0	4,0	5,0	1,0	1,5	2,0	3,0	4,0	5,0	1,0	1,5	2,0	3,0	4,0	5,0		
3	Размеры, см	A	43	43	47	55	55	43	47	51	58	67	77	48	48	53	61	68	75	57	47	53	62	67	75	
	B	238	232	229	223	223	223	252	238	232	226	235	249	262	239	236	235	237	237	345	227	231	241	225	236	
	H	119	93	76	56	59	59	201	159	133	101	79	62	225	191	157	117	94	79	230	227	185	136	113	93	
а	203																									
Расход материалов на уполн.	Плита уполн. бетон	класс (марка) В15 (М200)																								
	объем м <sup>3</sup>	1,2	0,9	0,8	0,7	0,7	0,7	2,2	1,8	1,6	1,3	1,2	1,2	3,0	2,2	1,9	1,7	1,5	1,4	4,5	2,4	2,2	2,0	1,7	1,6	
	Бетонная подушка м <sup>3</sup> В7,5 (М100)	0,27																								
	Гидроизол. прокладка, м <sup>2</sup>	1,09																								
	Подготовка из щебня, м <sup>3</sup>	0,05	0,05	0,05	0,06	0,06	0,06	0,05	0,06	0,06	0,07	0,08	0,10	0,07	0,06	0,06	0,07	0,08	0,09	0,10	0,05	0,06	0,08	0,08	0,09	0,07
5	Размеры, см	A	43	55	55	55	62	62	47	55	58	77	77	77	48	53	61	75	86	86	47	58	62	71	82	95
	B	225	251	251	251	223	223	237	237	224	262	229	229	238	225	234	247	256	230	229	246	237	229	237	252	
	H	90	63	63	63	43	43	158	118	103	65	57	57	190	150	117	82	64	58	229	164	135	102	79	63	
а	203																									
Расход материалов на уполн.	Плита уполн. бетон	класс (марка) В15 (М200)																								
	объем м <sup>3</sup>	0,9	0,9	0,9	0,9	0,6	0,6	1,6	1,5	1,3	1,3	1,0	1,0	2,2	1,8	1,7	1,5	1,4	1,1	2,5	2,3	2,0	1,7	1,5	1,5	
	Бетонная подушка м <sup>3</sup> В7,5 (М100)	0,27																								
	Гидроизол. прокладка, м <sup>2</sup>	1,09																								
	Подготовка из щебня, м <sup>3</sup>	0,05	0,07	0,07	0,07	0,07	0,07	0,06	0,07	0,10	0,09	0,09	0,06	0,06	0,07	0,09	0,11	0,10	0,05	0,07	0,07	0,08	0,10	0,10	0,12	0,09
СК 2110-88-0.030.																										
Лист 2																										

ИНВЕНТАРЬ ПОДАРИСЬ И ДАТА ВЗЯТИЯ

342

Расч. сопротив- ление грунта $R_0$ , кгс/см <sup>2</sup>	Технические характери- стики	Испытательное давление $P$ , кгс/см <sup>2</sup> (МПа)																									
		6,0 (0,6)					12,0 (1,2)					15,0 (1,5)					18,0 (1,8)										
		Глубина заложения над верхом труб не менее, м																									
		1,0	1,5	2,0	3,0	4,0	5,0	1,0	1,5	2,0	3,0	4,0	5,0	1,0	1,5	2,0	3,0	4,0	5,0	1,0	1,5	2,0	3,0	4,0	5,0		
I	А	27	27	27	27	27	27	27	27	27	27	27	27	27	27	27	27	27	27	27	27	27	27	27			
	В	$\frac{69}{74}$	$\frac{72}{82}$	72	74	70	70	$\frac{77}{105}$	$\frac{72}{89}$	$\frac{70}{79}$	70	70	70	$\frac{86}{118}$	$\frac{80}{100}$	$\frac{78}{88}$	78	78	78	$\frac{94}{166}$	$\frac{88}{109}$	$\frac{85}{97}$	86	86	86		
	И	$\frac{91}{149}$	$\frac{72}{109}$	$\frac{70}{96}$	$\frac{70}{74}$	70	70	$\frac{154}{210}$	$\frac{143}{179}$	$\frac{139}{158}$	140	140	140	$\frac{172}{235}$	$\frac{160}{200}$	$\frac{156}{177}$	157	157	157	$\frac{188}{222}$	$\frac{176}{219}$	$\frac{171}{194}$	172	172	172		
	а	25																									
Расход материалов на упор	Глизи упо- ра, бетон	класс (марка)	В7,5(М100)																								
		объем м <sup>3</sup>	$\frac{0,2}{0,3}$	$\frac{0,1}{0,2}$	$\frac{0,1}{0,2}$	0,1	0,1	0,1	$\frac{0,3}{0,6}$	$\frac{0,3}{0,4}$	0,3	0,3	0,3	0,3	$\frac{0,4}{0,7}$	$\frac{0,3}{0,5}$	$\frac{0,3}{0,4}$	0,3	0,3	0,3	$\frac{0,5}{1,0}$	$\frac{0,4}{0,6}$	$\frac{0,4}{0,5}$	0,4	0,4	0,4	
	Бетонная подушка м <sup>3</sup> (М100)	0,03																									
Гидроизоляц. прокладка м <sup>2</sup>	0,19																										
Подготовка из щебня, м <sup>3</sup>	$\frac{0,009}{0,01}$	0,01	0,01	0,01	0,01	0,01	0,01	0,01	0,01	0,01	0,01	0,01	0,01	$\frac{0,01}{0,02}$	0,01	0,01	0,01	0,01	0,01	$\frac{0,01}{0,02}$	$\frac{0,01}{0,02}$	0,01	0,01	0,01	0,01		

$n$  - для грунтов с  $R_0 = 3 \text{ кгс/см}^2$  высоту (H) и объем бетона плиты упора следует принимать с коэффициентом 0,85.  
 В числителе даны показатели для песчаных грунтов, в знаменателе - для глинистых.

200 21 0 21 1  
 ДИРЕКТОР ПОДПИСЬ И ДАТА ВЗЯМ. ЧИСЛО

СК 2410-88-0.034	
Нач. от. Козеева Гл. спец. Афонин Н. контр. Савельева Ст. инж. Чеховская Инж. Нефедова Инж. Черватенко	Технические характеристики горизонтальных упоров для труб $D_y = 500$ мм и с углом поворота отвода $\alpha = 15^\circ$
Стадия Лист Листов Р Т 2	МОСНИИПРОЕКТ

Расч. сопро- тивление грунта, кг/см <sup>2</sup>	Техниче- ские ха- ракте- ристики	Испытательное давление P, кгс/см <sup>2</sup> (МПа)																									
		6,0 (0,6)					12,0 (1,2)					15,0 (1,5)					18,0 (1,8)										
		Глубина заложения над верхом труб не менее, м																									
		1,0	1,5	2,0	3,0	4,0	5,0	1,0	1,5	2,0	3,0	4,0	5,0	1,0	1,5	2,0	3,0	4,0	5,0	1,0	1,5	2,0	3,0	4,0	5,0		
I,5 - 3	Размеры, см	A	27	27	27	27	27	27	27	27	27	27	27	27	27	27	27	27	27	27	27	27	27	27			
		B	66 70	66 77	69	70	70	66	72 99	79 85	70 75	70 81	71	70	80 111	68 94	78 84	78 70	79	78	88 122	75 104	70 92	70 75	70	70	
		H	87 141	66 103	54 91	53 70	56	53	143 199*	105 169*	93 150*	93 108	93 95	93	160 222*	136 189*	104 167*	104 140	106	104	175 244*	149 207*	140 183*	140 153*	140*	140*	
	α	25																									
	Расход материалов на упор	класс (марка)	B7,5 (M100)																								
		объем м <sup>3</sup>	0,2 0,3	0,1 0,2	0,1 0,2	0,1	0,1	0,1	0,3 0,5	0,2 0,4	0,2 0,3	0,2	0,2	0,2	0,3 0,7	0,2 0,5	0,2 0,4	0,2 0,3	0,2	0,2	0,4 0,8	0,3 0,6	0,3 0,4	0,3	0,3	0,3	
		Бетонная подушка м <sup>3</sup> B7,5 (M100)	0,03																								
		Гидроизол. прокладка, м <sup>2</sup>	0,19																								
	Подготовка из щебня, м	0,009 0,01	0,009 0,01	0,009	0,01	0,01	0,009	0,01	0,01	0,01	0,01	0,01	0,01	0,01	0,01 0,02	0,009 0,01	0,01	0,01	0,01	0,01	0,01	0,01	0,01	0,01	0,01	0,01	
	5	Размеры, см	A	27	27	27	27	27	27	27	27	27	27	27	27	27	27	27	27	27	27	27	27	27	27	27	
B			73 67	66	65	65	65	65	77 71	77 66	68 73	66	69	66	67 79	74	76 69	73	67	65 72	73	81	70 76	70	74	69	
H			59 53	53	53	53	53	53	102 94	77 88	68 73	53 66	55	53	134 106	98	76 92	58 73	53 67	53 57	147 138	107	94 101	70 90	56 74	53 69	
α		25																									
Расход материалов на упор		класс (марка)	B7,5 (M100)										B10 (M150)		B7,5 (M100)			B15 (M200)		B15 (M200)		B15 (M200)		B15 (M200)		B15 (M200)	
		объем м <sup>3</sup>	0,1	0,1	0,1	0,1	0,1	0,1	0,2	0,2	0,2 0,1	0,1	0,1	0,1	0,2	0,2	0,2	0,1	0,1	0,1	0,3	0,2	0,2	0,1	0,1	0,1	
		Бетонная подушка м <sup>3</sup> B7,5 (M100)	0,03																								
		Гидроизол. прокладка, м <sup>2</sup>	0,19																								
Подготовка из щебня, м		0,01 0,009	0,009	0,009	0,009	0,009	0,009	0,01	0,01 0,009	0,009	0,009	0,009	0,009	0,009	0,01	0,01	0,01 0,009	0,01	0,009	0,01	0,01	0,01	0,01	0,01	0,01	0,009	
CK2110-88-0.031																							Лист		2		

ИЗМЕРЕНА ПОДПИСЬ И ДАТА ВЗЯТ. ШИФР № 2110-88-0.031



РАСЧЕТНОЕ СРЕДНЕЕ ПОТЯЖЕНОЕ ДАВЛЕНИЕ ГРУНТА, кг/см <sup>2</sup>	Технические характеристики	Испытательное давление P, кгс/см <sup>2</sup> (МПа)																												
		6,0 (0,6)						12,0 (1,2)						15,0 (1,5)						18,0 (1,8)										
		Глубина заложения над верхом труб не менее, м																												
		1,0	1,5	2,0	3,0	4,0	5,0	1,0	1,5	2,0	3,0	4,0	5,0	1,0	1,5	2,0	3,0	4,0	5,0	1,0	1,5	2,0	3,0	4,0	5,0					
I	РАЗМЕРЫ, СМ	A	27	27	27	27	27	27	27	27	27	27	27	27	27	27	27	27	27	27	27	27	27	27	27					
		B	97 105	101 115	98 102	98 104	99	99	108 234	101 126	98 111	99	99	99	121 237	113 141	110 125	110	110	110	167 362	124 154	120 136	121	121	121				
		H	129 210	101 153	98 135	98 104	99	99	217 234	202 252	196 223	197	197	197	242 237	226 282	219 249	221	221	221	223 241	247 308	240 273	242	242	242				
	РАСХОД МАТЕРИАЛОВ НА УПОР	РАЗМЕРЫ, СМ	52																											
		ПАЦА УПО-РА, БЕТОН	B7,5 (M100)						B7,5 (M100)		B7,5 (M100)						B10 (M150)		B10 (M150)						B15 (M200)					
		объем, м <sup>3</sup>	0,3 0,6	0,3 0,5	0,3 0,4	0,3	0,3	0,3	0,6 1,5	0,5 0,8	0,5 0,7	0,5	0,5	0,5	0,5	0,8 2,2	0,7 1,0	0,6 0,7	0,6	0,6	0,6	1,1 3,4	0,8 1,2	0,8 1,0	0,8	0,8	0,8			
		Бетонная подушка м <sup>3</sup> B7,5 (M100)	0,07																											
	Гидроизолян. прокладка, м <sup>2</sup>	0,36																												
	Подготовка из щебня, м <sup>3</sup>	0,01	0,01 0,02	0,01	0,01	0,01	0,01	0,01 0,03	0,01 0,02	0,01	0,01	0,01	0,01	0,01	0,02 0,05	0,02	0,02	0,02	0,02	0,02	0,02	0,02 0,07	0,02 0,03	0,02	0,02	0,02	0,02			
	I,5	РАЗМЕРЫ, СМ	A	27	27	27	27	27	27	27	27	27	27	27	27	27	27	27	27	27	27	27	27	27	27	27				
B			92 99	94 109	97	98	98	99	101 181	111 119	98 105	98	98	98	113 246	96 133	110 118	110 98	112	110	124 308	105 146	98 129	98 108	99	99				
H			123	94	77	66	66	66	202	148	131	131	131	131	226	192	147	147	147	147	247	210	197	197	197	197				
РАСХОД МАТЕРИАЛОВ НА УПОР		РАЗМЕРЫ, СМ	52																											
		ПАЦА УПО-РА, БЕТОН	B7,5 (M100)		B10 (M150)		B15 (M200)		B15 (M200)		B7,5 (M100)		B15 (M200)		B15 (M200)		B10 (M150)		B10 (M150)		B15 (M200)		B15 (M200)							
		объем, м <sup>3</sup>	0,3 0,5	0,2 0,4	0,2 0,3	0,2	0,2	0,2	0,5 1,2	0,4 0,8	0,3 0,6	0,3	0,3	0,3	0,3	0,7 1,8	0,5 0,9	0,4 0,7	0,4 0,5	0,4	0,4	0,8 2,6	0,6 1,1	0,5 0,9	0,5 0,6	0,5	0,5			
		Бетонная подушка м <sup>3</sup> B7,5 (M100)	0,07																											
Гидроизолян. прокладка, м <sup>2</sup>		0,36																												
Подготовка из щебня, м <sup>3</sup>		0,01	0,01	0,01	0,01	0,01	0,01	0,01 0,02	0,02	0,01	0,01	0,01	0,01	0,01	0,02 0,01	0,02	0,02	0,02	0,02	0,02	0,02	0,02 0,04	0,01 0,03	0,01 0,02	0,01	0,01	0,01			

В числителе даны показатели для песчаных грунтов, в знаменателе - для глинистых.

СК 2110-88-0.032

Имя, № докум. Подпись и дата

Нач. отд. Козеева  
Гл. спец. Афонин  
Н. контр. Савельева  
Ст. инж. Чеховская  
Инж. Нефедова  
Инж. Щербатенко

Технические характеристики горизонтальных упоров для труб Ду = 500 мм и с углом поворота отвода α = 30°

Стади: Лист Листов  
Р 1 2  
МОСИНПРОЕКТ

Расч. согласно таблице № Грунт №	Технические характери- стики	Испытательное давление Р, кгс/см <sup>2</sup> (МПа)																								
		6,0 (0,6)					12,0 (1,2)					15,0 (1,5)					18,0 (1,8)									
		Глубина заложения над верхом труб не менее, м																								
		1,0	1,5	2,0	3,0	4,0	5,0	1,0	1,5	2,0	3,0	4,0	5,0	1,0	1,5	2,0	3,0	4,0	5,0	1,0	1,5	2,0	3,0	4,0	5,0	
2-3	А	52																								
		В	108 120	92 102	94 108	97 104	93 101	93 100	99 169	109 110	96 97	99 106	99 93	99 101	111 189	94 123	109	95 119	95 104	96	122 249	103 134	119	105 99	105 114	105
2-3	Н	52																								
		Н	108 159	92 136	75 108	55 83	53 67	53 57	198 226	145 220	128 194	99 142	99 124	99 101	222 252	188 246	143 217	127 158	127 139	128	243 249	206 269	157 238	139 199	139 152	140
2-3	а	52																								
		класс (марка)	В7,5(М100)					В10(М80)		В15(М200)		В15(М200)		В15(М200)		В15(М200)		В15(М200)		В15(М200)		В15(М200)		В15(М200)		В15(М200)
2-3	объем м <sup>3</sup>	0,3																								
		0,5																								
2-3	Бетонная продукция м <sup>3</sup> (7,5(М100))	0,07																								
		0,36																								
2-3	Гидроизол. прокладка м <sup>2</sup>	0,01																								
		0,02																								
2-3	Подготовка из щебня м <sup>2</sup>	0,01																								
		0,02																								
5	А	52																								
		В	103 94	98	94 99	93	92	92	108 100	109 93	96 103	102 92	97	100	111 104	102 97	108 103	102 103	100 95	101	103 97	112 113	99 106	98 95	98 104	98
5	Н	52																								
		Н	82 75	65	54 57	53	53	53	144 133	109 123	96 103	68 92	56 78	53 67	188 149	138	108 129	82 103	67 95	56 81	206 194	151	132 142	98 127	78 104	66 97
5	а	52																								
		класс (марка)	В10(М80)		В15(М200)					В15(М200)		В15(М200)		В15(М200)		В15(М200)		В15(М200)		В15(М200)		В15(М200)		В15(М200)		В15(М200)
5	объем м <sup>3</sup>	0,2																								
		0,3																								
5	Бетонная продукция м <sup>3</sup> (7,5(М100))	0,07																								
		0,36																								
5	Гидроизол. прокладка м <sup>2</sup>	0,01																								
		0,02																								
5	Подготовка из щебня м <sup>2</sup>	0,01																								
		0,02																								
																								СК 240-88-0.032		Лист
																										2

24  
ИЗМЕНЕНИЯ ПОДПИСЬ И ДАТА ЧЕРТ. ИЩЕ №

РАСЧЕТНОЕ СОП- РОТЖАНИЕ ГРУНТА R <sub>0</sub> кг/см <sup>2</sup>	Технические характер- истики	Испытательное давление P, кгс/см <sup>2</sup> (МПа)																													
		6,0 (0,6)						12,0 (1,2)						15,0 (1,5)						18,0 (1,8)											
		Глубина заложения над верхом труб не менее, м																													
		1,0	1,5	2,0	3,0	4,0	5,0	1,0	1,5	2,0	3,0	4,0	5,0	1,0	1,5	2,0	3,0	4,0	5,0	1,0	1,5	2,0	3,0	4,0	5,0						
I	РАЗМЕРЫ, СМ	A	42	42	42	42	42	42	42	42	42	42	42	42	42	42	42	42	42	42	42	42	42	42							
		B	139 126	122 139	132 123	132 126	134	134	165 356	122 152	145 135	145	145	145	184 432	136 170	132 151	134	134	134	242 541	149 240	145 165	146	146	146					
		H	139 253	122 185	106 164	106 126	107	107	220 237	244 304	193 270	195	195	195	246	273	265	267	267	267	242	299	290	293	293	293					
	α	80																													
	РАСХОД МАТЕРИАЛОВ НА УПОР	ПЛИТА УПО- РА БЕТОН	класс (марка)	B7,5 (M100)						B15 (M200)	B7,5 (M100)						B15 (M200)	B7,5 (M100)						B15 (M200)	B10 (M150)	B7,5 (M100)					
			объем, м <sup>3</sup>	0,7 1,6	0,5 1,0	0,5 0,8	0,5 0,6	0,5	0,5	1,4 3,5	1,2 1,9	1,1 1,4	1,1	1,1	1,1	1,1	1,8 4,9	1,5 2,4	1,4 1,8	1,4	1,4	1,4	2,4 7,4	1,8 3,2	1,7 2,2	1,7	1,7	1,7			
		Бетонная по- душка м <sup>2</sup> B7,5 (M100)	0,12																												
		Гидроизоляц. прокладка м <sup>2</sup>	0,54																												
	Подготовка из щебня, м <sup>3</sup>	0,03	0,03	0,03	0,03	0,03	0,03	0,03 0,08	0,04	0,03	0,03	0,03	0,03	0,03	0,04 0,10	0,03	0,03	0,03	0,03	0,03	0,03	0,05 0,16	0,03 0,05	0,03	0,03	0,03	0,03				
	I,5 - 2	РАЗМЕРЫ, СМ	A	42	42	42	42	42	42	42	42	42	42	42	42	42	42	42	42	42	42	42	42	42	42	42					
B			133 154	132	130 142	129 135	129 132	130	122 302*	134 144	142 127	138	138	176 138	150 376*	133 161	133 142	133 154	135	134	230 482*	127 176	146 156	146 130*	148	148					
H			133 206	105 176	87 142	74 108	74 88	74	244	179 288	142 255	138	138	138	235 251	200 322	178 285	178 206	181	178	230 241	254 352	195 312	195* 261	196*	195*					
α		80																													
РАСХОД МАТЕРИАЛОВ НА УПОР		ПЛИТА УПО- РА БЕТОН	класс (марка)	B7,5 (M100)						B10 (M150)						B7,5 (M100)	B10 (M150)	B15 (M200)						B10 (M150)							
			объем, м <sup>3</sup>	0,6 1,2	0,5 0,9	0,4 0,8	0,4 0,5	0,4	0,4	1,2 3,0	0,9 1,6	0,8 1,3	0,7 1,0	0,7	0,7	0,7	1,7 4,0	1,2 2,0	0,9 1,5	0,9 1,2	0,9	0,9	2,1 6,2	1,3 2,4	1,1 1,9	1,1 1,3	1,1	1,1			
		Бетонная по- душка м <sup>2</sup> B7,5 (M100)	0,12																												
		Гидроизоляц. прокладка м <sup>2</sup>	0,54																												
Подготовка из щебня, м <sup>3</sup>		0,03	0,03	0,03	0,03	0,03	0,03	0,03	0,03	0,03	0,03	0,03	0,03	0,03	0,03	0,03	0,03	0,03	0,03	0,03	0,03	0,03	0,03	0,03	0,03	0,03	0,03				
ИМЬ, № ПОДА ПОДАТЬСЯ И ДАТА		ИМЬ, ИМЬ, №	* - для грунтов с R <sub>0</sub> = 2кгс/см <sup>2</sup> размеры (B, H) и объемы бетона плиты упора и подготовки из щебня следует принимать с коэффициентом 0,85. В числителе даны показатели для песчаных грунтов, в знаменателе - для глинистых												СК 2110-88-0.033																
	Нач. отд. Козеева Гл. спец. Афонин Н. контр. Савельева Ст. инж. Чеховская Инж. Нефедова Инж. Щербатенко												Техниче... характеристики горизонтальных упоров для труб Ду = 500 мм и с углом поворота отвода α = 45°																		
		Статий Лист Листов P I 2												МОСНИИПРОЕКТ																	

РАСЧЕТНОЕ СОП- ОТРАЖЕНИЕ ГРУНТА, № КХ	Технические характер- истики	Испытательное давление P, кгс/см <sup>2</sup> (МПа)																									
		6,0 (0,6)						12,0 (1,2)						15,0 (1,5)						18,0 (1,8)							
		Глубина заложения над верхом труб не менее, м																									
		1,0	1,5	2,0	3,0	4,0	5,0	1,0	1,5	2,0	3,0	4,0	5,0	1,0	1,5	2,0	3,0	4,0	5,0	1,0	1,5	2,0	3,0	4,0	5,0		
4	РАЗМЕРЫ, СМ	A	42	42	42	42	42	42	42	42	42	42	43	42	42	42	42	42	42	42	42	42	42	42			
		B	128	125	124	124	120	120	152	129	137	131	129	129	170	144	128	128	129	122	186	123	140	140	123	124	
		H	128	100	83	62	53	53	202	172	137	105	86	74	226	193	170	128	103	98	248	245	187	140	123	107	
	а	80																									
	РАСХОД МАТЕРИАЛОВ НА УЛОП	ПЛИТА УЛО- ПА, БЕТОН	класс (марка)	B7,5 (M100)						B15 (M200)						B7,5 (M100)						B15 (M200)					
			объем, м <sup>3</sup>	0,6	0,4	0,3	0,2	0,2	0,2	1,2	0,8	0,7	0,5	0,4	0,3	1,5	1,1	0,8	0,6	0,5	0,4	1,9	1,2	1,0	0,7	0,5	0,5
		Бетонная до- ливка, м <sup>3</sup>	0,12																								
		Гидроизоляц. прокладка, м <sup>2</sup>	0,54																								
	Подготовка из щебня, м <sup>3</sup>	0,03	0,03	0,03	0,03	0,03	0,03	0,03	0,03	0,03	0,03	0,03	0,03	0,03	0,03	0,03	0,03	0,03	0,03	0,03	0,03	0,03	0,03	0,03	0,03	0,03	
	5	РАЗМЕРЫ, СМ	A	42	42	42	42	42	42	42	42	46	49	42	42	42	42	42	42	42	42	42	42	42	42		
B			124	129	123	120	120	120	130	132	133	124	128	124	146	124	130	124	121	129	125	136	120	136	133	131	
H			100	74	62	53	53	53	174	132	106	82	64	55	194	165	130	99	81	64	249	181	160	109	88	75	
а		80																									
РАСХОД МАТЕРИАЛОВ НА УЛОП		ПЛИТА УЛО- ПА, БЕТОН	класс (марка)	B7,5 (M100)	B10 (M150)	B15 (M200)						B7,5 (M100)	B10 (M150)	B15 (M200)						B10 (M150)	B15 (M200)						
			объем, м <sup>3</sup>	0,4	0,4	0,3	0,3	0,3	0,3	0,9	0,7	0,6	0,4	0,4	0,3	1,1	0,8	0,7	0,5	0,4	0,3	1,2	0,9	0,7	0,7	0,5	0,6
		Бетонная до- ливка, м <sup>3</sup>	0,12																								
		Гидроизоляц. прокладка, м <sup>2</sup>	0,54																								
Подготовка из щебня, м <sup>3</sup>		0,03	0,03	0,03	0,03	0,03	0,03	0,03	0,03	0,03	0,03	0,03	0,03	0,03	0,03	0,03	0,03	0,03	0,03	0,03	0,03	0,03	0,03	0,03	0,03	0,04	

И НА ИТОГА ПОДРОБН И ПЛАН ИСАМ ИВБ №

СК 2110-88-0.033

ИИСИ  
2

РАСЧЕТНОЕ СОПРОВОЖДАЮЩЕЕ ПОДПЛАТ. Р. №/Х/Г	Технические характеристики	Испытательное давление P, кгс/см <sup>2</sup> (МПа)																														
		6,0 (0,6)						12,0 (1,2)						15,0 (1,5)						18,0 (1,8)												
		Глубина заложения над верхом труб не менее, м																														
		1,0	1,5	2,0	3,0	4,0	5,0	1,0	1,5	2,0	3,0	4,0	5,0	1,0	1,5	2,0	3,0	4,0	5,0	1,0	1,5	2,0	3,0	4,0	5,0							
I	РАЗМЕРЫ, СМ	A	42	42	42	42	42	42	$\frac{42}{48}$	42	42	42	42	42	$\frac{42}{61}$	42	42	42	42	42	$\frac{42}{76}$	45	42	42	42	42						
		B	$\frac{159}{186}$	159	$\frac{166}{172}$	166	$\frac{166}{153}$	$\frac{166}{153}$	$\frac{188}{441}$	174	$\frac{166}{157}$	167	167	167	$\frac{252}{564}$	156	$\frac{185}{172}$	$\frac{185}{153}$	$\frac{185}{153}$	$\frac{185}{153}$	$\frac{356}{723}$	$\frac{171}{336}$	$\frac{166}{189}$	167	167	167						
		H	$\frac{159}{248}$	$\frac{125}{211}$	$\frac{171}{172}$	$\frac{171}{131}$	$\frac{171}{122}$	$\frac{171}{122}$	252	$\frac{228}{348}$	$\frac{221}{308}$	223	223	223	252	$\frac{312}{334}$	$\frac{247}{345}$	$\frac{247}{305}$	$\frac{247}{305}$	$\frac{247}{305}$	241	341	$\frac{332}{377}$	335	335	335						
	а	III																														
	РАСПОД МАТЕРИАЛОВ НА УПОР	ПАВТА УП-РА, БЕТОН	класс (марка)	B7,5 (M100)						BI5 (M200)	B7,5 (M100)						BI5 (M200)	BI0 (M150)						BI5 (M200)	B7,5 (M100)							
			объем, м3	1,0	0,7	0,7	0,7	0,7	0,7	$\frac{1,9}{5,3}$	$\frac{1,5}{2,5}$	$\frac{1,5}{1,9}$	1,5	1,5	1,5	$\frac{2,6}{8,3}$	$\frac{2,0}{3,5}$	$\frac{1,8}{2,4}$	$\frac{1,8}{1,0}$	$\frac{1,8}{1,9}$	$\frac{1,8}{1,9}$	$\frac{4,5}{2,7}$	$\frac{2,4}{5,0}$	$\frac{2,2}{2,9}$	2,3	2,3	2,3					
		Бетонная подушка м3 (M100)	0,17																													
		Гидроизолянц. прокладка м2	0,73																													
	Подготовка из щебня, м3	$\frac{0,03}{0,01}$	0,03	0,04	0,04	$\frac{0,04}{0,03}$	$\frac{0,04}{0,03}$	$\frac{0,04}{0,11}$	0,04	$\frac{0,04}{0,03}$	0,04	0,04	0,04	$\frac{0,05}{0,17}$	0,03	0,04	$\frac{0,04}{0,03}$	$\frac{0,04}{0,03}$	$\frac{0,04}{0,03}$	0,28	0,08	0,04	0,04	0,04	0,04							
	I,5	РАЗМЕРЫ, СМ	A	42	42	42	42	42	$\frac{42}{48}$	42	42	42	42	42	$\frac{42}{57}$	42	42	42	42	42	$\frac{42}{69}$	42	42	42	42	42						
B			$\frac{152}{177}$	$\frac{168}{183}$	164	157	$\frac{157}{165}$	160	$\frac{180}{419}$	$\frac{153}{164}$	$\frac{162}{189}$	168	$\frac{157}{168}$	158	$\frac{240}{503}$	$\frac{171}{238}$	$\frac{152}{163}$	$\frac{152}{176}$	155	153	$\frac{303}{626}$	$\frac{188}{261}$	$\frac{167}{178}$	$\frac{167}{193}$	170	168						
H			$\frac{152}{235}$	$\frac{112}{183}$	$\frac{94}{162}$	$\frac{79}{124}$	$\frac{79}{94}$	80	240	$\frac{204}{239}$	$\frac{162}{252}$	$\frac{157}{210}$	$\frac{157}{168}$	158	$\frac{240}{251}$	$\frac{228}{317}$	$\frac{203}{326}$	$\frac{203}{235}$	206	204	$\frac{243}{250}$	$\frac{250}{348}$	$\frac{222}{357}$	$\frac{222}{258}$	226	223						
а		III																														
РАСПОД МАТЕРИАЛОВ НА УПОР		ПАВТА УП-РА, БЕТОН	класс (марка)	B7,5 (M100)	BI0 (M150)	BI5 (M200)			B7,5 (M100)	BI5 (M200)						BI0 (M150)						BI5 (M200)										
			объем, м3	0,9	0,7	0,6	0,4	0,4	0,3	$\frac{1,7}{4,7}$	$\frac{1,2}{2,2}$	1,9	0,7	0,7	0,9	$\frac{2,3}{7,1}$	$\frac{1,6}{3,1}$	$\frac{1,2}{2,1}$	$\frac{1,2}{1,7}$	1,3	1,2	$\frac{3,5}{10,5}$	$\frac{1,9}{3,7}$	$\frac{1,5}{2,8}$	$\frac{1,5}{2,0}$	1,5	1,5					
		Бетонная подушка м3 (M100)	0,17																													
		Гидроизолянц. прокладка м2	0,73																													
Подготовка из щебня, м3		$\frac{0,03}{0,04}$	0,04	0,04	0,03	$\frac{0,03}{0,04}$	0,03	$\frac{0,04}{0,1}$	$\frac{0,03}{0,04}$	0,04	0,03	$\frac{0,03}{0,04}$	0,03	$\frac{0,05}{0,14}$	$\frac{0,04}{0,05}$	$\frac{0,03}{0,04}$	$\frac{0,03}{0,04}$	0,03	0,03	$\frac{0,08}{0,22}$	$\frac{0,04}{0,06}$	0,04	0,04	0,04	0,04							
ИВ. № ПОДА		ПОДПИСЬ И ДАТА	ИЗМ. № ИВ. №	В числителе даны показатели для песчаных грунтов, в знаменателе - для глинистых																		СК 2110-88-0.034										
	Нач. отд. Козеева															Технические характеристики горизонтальных упоров для труб Ду = 500 мм и с углом поворота отвода α = 60°						Стадии Лист Листов										
																											Р I 2					
																											МОСИНПРОЕКТ					



РАСЧЕТНОЕ СОПРЯЖЕНИЕ ГРУНТА, R, кг/см <sup>2</sup>	Технические характеристики	Испытательное давление P, кгс/см <sup>2</sup> (МПа)																									
		6,0 (0,6)						12,0 (1,2)						15,0 (1,5)						18,0 (1,8)							
		Глубина заложения над верхом труб не менее, м																									
		1,0	1,5	2,0	3,0	4,0	5,0	1,0	1,5	2,0	3,0	4,0	5,0	1,0	1,5	2,0	3,0	4,0	5,0	1,0	1,5	2,0	3,0	4,0	5,0		
I	РАЗМЕРЫ, СМ	A	53	53	53	53	53	53	$\frac{53}{74}$	53	53	53	53	53	$\frac{63}{94}$	55	53	53	53	53	$\frac{74}{102}$	$\frac{53}{85}$	53	53	53	53	
		B	243	249	240	240	240	240	307	233	253	253	256	256	$\frac{424}{913}$	$\frac{261}{412}$	$\frac{253}{263}$	$\frac{253}{270}$	256	256	1000	$\frac{504}{503}$	$\frac{248}{288}$	$\frac{240}{288}$	243	243	243
		H	162	124	107	107	108	108	245	233	203	203	205	205	$\frac{242}{228}$	$\frac{261}{330}$	$\frac{253}{351}$	$\frac{253}{270}$	256	256	252	335	$\frac{321}{385}$	324	324	324	
	а	I93																									
	РАЗЛОД МАТЕРИАЛОВ НА УЛОД	ПАЦИТА УЛОД PA, SETOH	класс (марка)	B7,5 (M100)	B10 (M150)	B15 (M200)						B10 (M150)	B15 (M200)														
			объем, м <sup>3</sup>	1,9	1,4	1,2	1,2	1,2	1,2	1,8	2,7	2,5	2,5	2,6	2,6	6,1	3,3	3,2	3,2	3,3	3,3	8,5	4,1	3,9	4,0	4,0	4,0
		Бетонная подушка м <sup>3</sup> B7,5 (M100)	0,32																								
		Гидроизоляция, прокладка м <sup>2</sup>	I,25																								
	Подготовка из щебня, м <sup>3</sup>	0,06																									
		0,08																									
I,5	РАЗМЕРЫ, СМ	A	53	53	53	62	62	62	53	53	54	58	58	59	$\frac{59}{81}$	53	55	55	55	56	$\frac{74}{101}$	$\frac{54}{60}$	54	60	60	61	
		B	256	237	244	264	264	264	293	252	249	247	247	249	$\frac{367}{742}$	$\frac{242}{342}$	250	$\frac{233}{255}$	$\frac{233}{255}$	234	$\frac{481}{951}$	$\frac{265}{427}$	$\frac{235}{274}$	$\frac{255}{279}$	$\frac{255}{245}$	257	
		H	146	119	96	66	66	66	234	200	166	141	141	143	$\frac{242}{342}$	$\frac{198}{333}$	$\frac{186}{255}$	$\frac{186}{204}$	188	240	$\frac{265}{342}$	$\frac{235}{365}$	$\frac{204}{279}$	$\frac{204}{245}$	205		
	а	I93																									
	РАЗЛОД МАТЕРИАЛОВ НА УЛОД	ПАЦИТА УЛОД PA, SETOH	класс (марка)	B7,5 (M100)	B10 (M150)	B15 (M200)						B15 (M200)															
			объем, м <sup>3</sup>	1,8	1,3	1,0	1,3	1,0	0,8	3,4	2,5	2,0	1,9	1,9	2,0	5,1	2,9	2,5	2,2	2,2	2,2	8,3	3,6	2,8	2,8	2,8	3,0
		Бетонная подушка м <sup>3</sup> B7,5 (M100)	0,32																								
		Гидроизоляция, прокладка м <sup>2</sup>	I,25																								
	Подготовка из щебня, м <sup>3</sup>	0,07																									
		0,08																									

В числителе даны показатели для песчаных грунтов, в знаменателе - для глинистых

СК 2110-88-0.035

Науч. отд. Козеева		Технические характеристики горизонтальных упоров для труб Ду = 500 мм и с углом поворота отвода α = 90°	Страниц	Лист	Листов
Гл. спец. Афонин			P	I	2
Н. контр. Савельева					
Ст. инж. Чеховская					
Инж. Нефедова					
Инж. Щербатенко		МОСИНПРОЕКТ			

Имя, № докум. Подпись и дата

РАСЧЕТНОЕ СОПР. РОТВЛЕНИЕ ГРУНТА, Р, МПа	Технические характеристики	Испытательное давление Р, кгс/см <sup>2</sup> (МПа)																								
		6,0 (0,6)						12,0 (1,2)						15,0 (1,5)						18,0 (1,8)						
		Глубина заложения над верхом труб не менее, м																								
		1,0	1,5	2,0	3,0	4,0	5,0	1,0	1,5	2,0	3,0	4,0	5,0	1,0	1,5	2,0	3,0	4,0	5,0	1,0	1,5	2,0	3,0	4,0	5,0	
2	А	53	53	53	62	62	63	53	53	54	62	66	66	59	53	55	65	65	65	70	54	60	66	66	66	
		251	255	236	259	259	260	249	245	243	244	243	243	359	238	243	251	240	240	434	260	267	250	243	243	
		243	247	239	246	246	249	497	235	250	235	250	631	263	233	234	240	240	248	893	346	341	257	207	187	
3	В	143	111	95	65	65	65	249	196	162	122	108	108	240	238	195	144	137	137	248	260	213	166	162	162	
		234	170	141	106	82	65	314	250	192	157	125	125	252	351	311	234	189	158	223	346	341	257	207	187	
		193																								
5	Н	B45(M200)																								
		класс (марка)	B15(M4)																							
		объем, м <sup>3</sup>	1,8	1,4	1,1	0,9	0,9	0,9	3,1	2,4	2,0	1,8	1,6	1,6	4,9	2,8	2,4	2,3	2,0	1,8	7,0	3,4	3,1	2,5	2,4	2,4
5	а	0,32																								
		1,25																								
		Подготовка из щебня, м <sup>3</sup>	0,07	0,07	0,07	0,08	0,08	0,08	0,07	0,07	0,07	0,08	0,08	0,08	0,11	0,07	0,07	0,08	0,08	0,08	0,15	0,07	0,08	0,08	0,09	0,08
5	А	54	54	63	65	65	66	54	59	63	76	88	89	55	61	65	74	86	99	60	61	66	77	86	94	
		237	239	253	233	233	233	240	247	236	251	260	235	234	253	245	237	248	262	291	249	245	242	242	243	
		244	267	253	253	253	253	248	241	248	241	235	242	243	237	237	246	246	235	235	249	235	235	236	238	
5	В	105	80	63	53	53	53	190	141	118	84	65	59	234	169	140	105	82	65	235	199	164	121	97	81	
		81	67	63	63	63	53	160	141	124	107	94	81	195	158	134	110	98	98	235	188	157	135	119	119	
		193																								
5	а	B45(M200)																								
		класс (марка)	B15(M4)																							
		объем, м <sup>3</sup>	1,2	0,9	0,9	0,7	0,7	0,7	2,2	1,9	1,6	1,4	1,4	1,1	2,7	2,4	2,3	2,1	1,7	1,6	4,0	2,8	2,5	2,0	1,8	1,6
5	а	0,32																								
		1,25																								
		Подготовка из щебня, м <sup>3</sup>	0,06	0,06	0,08	0,08	0,08	0,08	0,07	0,07	0,07	0,10	0,11	0,11	0,07	0,08	0,08	0,09	0,11	0,13	0,09	0,08	0,08	0,09	0,10	0,11

Имя, № докум. Подпись и дата

СК 2110-88-0.035 Илс1  
2



РАСЧЕТНОЕ СОПРЯЖЕНИЕ ГРУНТА, Р, кг/см <sup>2</sup>	Технические характеристики	Испытательное давление Р, кгс/см <sup>2</sup> (МПа)																								
		6,0 (0,6)						12,0 (1,2)						15,0 (1,5)						18,0 (1,8)						
		Глубина заложения над верхом труб не менее, м																								
		1,0	1,5	2,0	3,0	4,0	5,0	1,0	1,5	2,0	3,0	4,0	5,0	1,0	1,5	2,0	3,0	4,0	5,0	1,0	1,5	2,0	3,0	4,0	5,0	
I	РАЗМЕРЫ, СМ	A	32	32	32	32	32	32	32	32	32	32	32	32	32	32	32	32	32	32	32	32	32	32	32	32
		B	80 86	74	71 85	72	72	72	90 122	84 105	83 93	83	83	83	101 176	94 117	92 104	93	93	93	111 193	103 128	101 114	102	102	102
		H	106 173	97 148	95 113	96	96	96	191 245	169 209	165 186	166	166	166	202 235	189 234	185 207	186	186	186	221 257	207 256	202 227	203	203	203
		α	29 (33)																							
		РАСХОД МАТЕРИАЛОВ НА УПОР	класс (марка)	B7,5 (M100)																						
ПАЛТА УПОРА, БЕТОН	объем, м <sup>3</sup>	0,3 0,5	0,2 0,3	0,2 0,3	0,2	0,2	0,2	0,4 0,8	0,4 0,6	0,4	0,4	0,4	0,4	0,5 1,2	0,5 0,8	0,4 0,6	0,4	0,4	0,4	0,7 1,5	0,6 0,9	0,5 0,7	0,6	0,6	0,6	
Бетонная подушка м <sup>3</sup> В7,5 (M100)		0,05																								
Гидроизоляция, прокладка м <sup>2</sup>		0,25																								
Подготовка из щебня, м <sup>3</sup>		0,01	0,01	0,01	0,01	0,01	0,01	0,01	0,01	0,01	0,01	0,01	0,01	0,02	0,02	0,02	0,02	0,02	0,02	0,02	0,02	0,02	0,02	0,02	0,02	
I,5	РАЗМЕРЫ, СМ	A	32	32	32	32	32	32	32	32	32	32	32	32	32	32	32	32	32	32	32	32	32	32	32	32
		B	76 82	78 70	80	82	79 72	79	83 116	71 99	83 88	83 74	84	83	93 129	80 110	76 98	76 82	76	76	102 183	87 121	83 107	83 90	83	83
		H	102 163	78 140	64 107	63 82	63 72	63	167 231	142 198	111 175	111 147	112	111	186 258	159 221	151 196	151 164	152	152	204 244	174 242	166 215	166 180	166	166
		α	29 (33)																							
		РАСХОД МАТЕРИАЛОВ НА УПОР	класс (марка)	B7,5 (M100)																						
ПАЛТА УПОРА, БЕТОН	объем, м <sup>3</sup>	0,2 0,4	0,2 0,3	0,2 0,3	0,2	0,2	0,2	0,3 0,7	0,3 0,5	0,3 0,4	0,4	0,3	0,3	0,4 0,9	0,3 0,6	0,3 0,5	0,3	0,3	0,3	0,5 1,2	0,4 0,7	0,3 0,5	0,3 0,4	0,3	0,3	
Бетонная подушка м <sup>3</sup> В7,5 (M100)		0,05																								
Гидроизоляция, прокладка м <sup>2</sup>		0,25																								
Подготовка из щебня, м <sup>3</sup>		0,01	0,01	0,01	0,01	0,01	0,01	0,01	0,01	0,01	0,01	0,01	0,01	0,01	0,01	0,01	0,01	0,01	0,01	0,02	0,01	0,01	0,01	0,01	0,01	

Для труб Ду = 700мм размер α дан в скобках.  
 В числителе даны показатели для песчаных грунтов, в знаменателе - для глинистых.

СК 2110-88-0.036

Нач. отд. Козеева  
 Гл. спец. Афонин  
 Н. контр. Савельева  
 Ст. инж. Чеховская  
 Инж. Нефедов  
 Инж. Щербатенко

Технические характеристики горизонтальных упоров для труб Ду = 600, 700 мм и с углом поворота отвода α = 15°

Стадия Лист Листов  
 Р I 2  
 МОСНИИПРОЕКТ

Имя, № поля, подписи и дата. Бланк № 1

Технические характеристики	Испытательное давление Р, кгс/см <sup>2</sup> (МПа)																							
	6,0 (0,6)						12,0 (1,2)						15,0 (1,5)						18,0 (1,8)					
	Глубина заложения над верхом труб не менее, м																							
	1,0	1,5	2,0	3,0	4,0	5,0	1,0	1,5	2,0	3,0	4,0	5,0	1,0	1,5	2,0	3,0	4,0	5,0	1,0	1,5	2,0	3,0	4,0	5,0
А	32	32	32	32	32	32	32	32	32	32	32	32	32	32	32	32	32	32	32	32	32	32	32	32
В	75	$\frac{76}{84}$	79	$\frac{69}{75}$	$\frac{69}{79}$	69	$\frac{82}{107}$	$\frac{70}{91}$	81	$\frac{72}{89}$	$\frac{72}{78}$	72	$\frac{92}{119}$	$\frac{78}{102}$	$\frac{69}{96}$	80	$\frac{80}{87}$	81	$\frac{100}{131}$	$\frac{86}{112}$	$\frac{76}{99}$	$\frac{72}{83}$	73	72
Н	$\frac{100}{151}$	$\frac{76}{113}$	$\frac{63}{100}$	$\frac{63}{75}$	63	63	$\frac{164}{213}$	$\frac{140}{182}$	$\frac{107}{162}$	$\frac{96}{118}$	$\frac{96}{104}$	96	$\frac{183}{239}$	$\frac{156}{204}$	$\frac{139}{181}$	$\frac{107}{152}$	$\frac{107}{116}$	108	$\frac{201}{261}$	$\frac{171}{223}$	$\frac{152}{198}$	$\frac{144}{166}$	146	144
α	29 (33)																							
Расход материалов на упор	класс (марка) В7,5 (М100)																							
	объем м <sup>3</sup>																							
	$\frac{0,2}{0,4}$	$\frac{0,2}{0,3}$	0,2	$\frac{0,1}{0,2}$	$\frac{0,1}{0,2}$	0,2	$\frac{0,4}{0,6}$	$\frac{0,3}{0,4}$	$\frac{0,3}{0,4}$	$\frac{0,2}{0,3}$	$\frac{0,2}{0,3}$	0,2	$\frac{0,4}{0,8}$	$\frac{0,4}{0,6}$	$\frac{0,3}{0,4}$	$\frac{0,3}{0,4}$	0,3	0,3	$\frac{0,5}{1,0}$	$\frac{0,5}{0,7}$	$\frac{0,4}{0,5}$	$\frac{0,3}{0,4}$	0,3	0,3
	0,05																							
Гидроизол. прокладка, м <sup>2</sup>	0,25																							
Подготовка из щебня, м <sup>3</sup>	0,01	0,01	0,01	0,01	0,01	0,01	$\frac{0,01}{0,01}$	$\frac{0,01}{0,02}$	0,01	0,01	0,01	0,01	0,02	$\frac{0,01}{0,02}$	0,01	0,01	0,01	0,01	0,02	$\frac{0,01}{0,02}$	$\frac{0,01}{0,02}$	0,01	0,01	0,01
А	32	32	32	32	32	32	32	32	32	32	32	32	32	32	32	32	32	32	32	32	32	32	32	32
В	79	79	69	69	69	69	$\frac{70}{89}$	77	$\frac{80}{73}$	79	71	$\frac{69}{79}$	78	87	$\frac{75}{81}$	75	80	$\frac{69}{74}$	85	75	$\frac{83}{70}$	82	73	81
Н	$\frac{75}{63}$	63	63	63	63	63	$\frac{139}{111}$	103	$\frac{80}{97}$	$\frac{63}{78}$	$\frac{63}{71}$	63	$\frac{156}{148}$	115	$\frac{101}{108}$	$\frac{75}{97}$	$\frac{63}{80}$	$\frac{63}{74}$	$\frac{170}{162}$	150	$\frac{110}{140}$	$\frac{82}{107}$	$\frac{72}{98}$	$\frac{63}{81}$
α	29 (33)																							
Расход материалов на упор	класс (марка) В7,5 (М100)																							
	объем м <sup>3</sup>																							
	0,2	0,2	0,1	0,1	0,1	0,1	0,3	0,3	0,2	0,2	$\frac{0,1}{0,2}$	$\frac{0,1}{0,2}$	$\frac{0,4}{0,3}$	0,3	$\frac{0,2}{0,3}$	0,2	0,2	0,1	$\frac{0,5}{0,4}$	$\frac{0,3}{0,4}$	0,3	$\frac{0,2}{0,3}$	0,2	0,2
	0,05																							
Гидроизол. прокладка, м <sup>2</sup>	0,25																							
Подготовка из щебня, м <sup>3</sup>	0,01	0,01	0,01	0,01	0,01	0,01	0,01	0,01	0,01	0,01	0,01	0,01	0,01	0,01	0,01	0,01	0,01	0,01	0,01	0,01	0,01	0,01	0,01	0,01

20 ДМ РЭН  
 20 ДМ РЭН  
 20 ДМ РЭН

СК 2410-88-0.036

?

РАСЧЕТНОЕ СОП- РОТВАНИЕ ГРУНТА, R <sub>ср</sub> , %	Технические характер- истики	Испытательное давление P, кгс/см <sup>2</sup> (МПа)																										
		6,0 (0,6)					12,0 (1,2)					15,0 (1,5)					18,0 (1,8)											
		Глубина заложения над верхом труб не менее, м																										
		1,0	1,5	2,0	3,0	4,0	5,0	1,0	1,5	2,0	3,0	4,0	5,0	1,0	1,5	2,0	3,0	4,0	5,0	1,0	1,5	2,0	3,0	4,0	5,0			
I	РАЗМЕРЫ, СМ	A	32	32	32	32	32	32	35	32	32	32	32	32	32	32	32	32	32	32	34	32	32	32	32	32		
	РАСПОД МАТЕРИАЛОВ НА УГОР	ПАЦТА УГО- РА, БЕТОН	класс (марка)	B7,5 (M100)					B7,5 (M100)	B7,5 (M100)					B15 (M200)	B10 (M150)					B15 (M200)							
			объем, м <sup>3</sup>	0,5	0,4	0,4	0,4	0,4	0,4	0,9	0,8	0,8	0,8	0,8	0,8	1,2	1,0	1,0	1,0	1,0	1,0	1,8	1,2	1,2	1,2	1,2	1,2	
	РАСПОД МАТЕРИАЛОВ НА УГОР	ПАЦТА УГО- РА, БЕТОН	бетонная подушка м <sup>3</sup> B7,5 (M100)	0,12																								
			гидроизоляц. прокладка, м <sup>2</sup>	0,48																								
	РАСПОД МАТЕРИАЛОВ НА УГОР	ПАЦТА УГО- РА, БЕТОН	Подготовка из щебня, м <sup>3</sup>	0,02	0,02	0,02	0,02	0,02	0,02	0,02	0,02	0,02	0,02	0,02	0,02	0,03	0,02	0,02	0,02	0,02	0,02	0,03	0,02	0,02	0,02	0,02	0,02	
				0,02	0,02	0,02	0,02	0,02	0,02	0,02	0,02	0,02	0,02	0,02	0,02	0,03	0,02	0,02	0,02	0,02	0,02	0,03	0,02	0,02	0,02	0,02	0,02	
	I, 5	РАЗМЕРЫ, СМ	A	32	32	32	32	32	32	32	32	32	32	32	32	32	32	32	32	32	32	34	32	32	32	32	32	
		РАСПОД МАТЕРИАЛОВ НА УГОР	ПАЦТА УГО- РА, БЕТОН	класс (марка)	B7,5 (M100)	B10 (M150)		B10 (M150)	B10 (M150)	B7,5 (M100)	B7,5 (M100)	B15 (M200)	B10 (M150)	B10 (M150)	B10 (M150)					B15 (M200)								
				объем, м <sup>3</sup>	0,5	0,4	0,3	0,3	0,3	0,3	0,8	0,5	0,6	0,6	0,6	0,6	0,6	1,0	0,7	0,6	0,6	0,6	0,6	1,4	0,8	0,8	0,8	0,8
РАСПОД МАТЕРИАЛОВ НА УГОР		ПАЦТА УГО- РА, БЕТОН	бетонная подушка м <sup>3</sup> B7,5 (M100)	0,12																								
			гидроизоляц. прокладка, м <sup>2</sup>	0,48																								
РАСПОД МАТЕРИАЛОВ НА УГОР		ПАЦТА УГО- РА, БЕТОН	Подготовка из щебня, м <sup>3</sup>	0,02	0,02	0,02	0,02	0,02	0,02	0,02	0,02	0,02	0,02	0,02	0,02	0,02	0,02	0,02	0,02	0,02	0,02	0,03	0,02	0,02	0,02	0,02	0,02	
				0,02	0,02	0,02	0,02	0,02	0,02	0,02	0,02	0,02	0,02	0,02	0,02	0,02	0,02	0,02	0,02	0,02	0,02	0,03	0,02	0,02	0,02	0,02	0,02	

ИМЬ, № ПОДА ПОДПИСЬ И ДАТА (ЗНАМ ИМЬ, №)

Для труб Ду = 700мм размер а дан в скобках.  
В числителе даны показатели для песчаных грунтов, в знаменателе - для глинистых.

Нач. отд. Козеева  
Гл. спец. Афонин  
Н. контр. Савельева  
Ст. инж. Чеховская  
Инж. Нефедова  
Инж. Щербатенко

СК 2110-88-0.037  
Технические характеристики горизонтальных упоров для труб Ду = 600, 700 мм и с углом поворота отвода α = 30°

Страниц	Лист	Листов
Р	1	2
МОСИНЕНПРОЕКТ		

Технические характеристики	Испытательное давление P, кгс/см <sup>2</sup> (МПа)																									
	6,0 (0,6)						12,0 (1,2)						15,0 (1,5)						18,0 (1,8)							
	Глубина заложения над верхом труб не менее, м																									
	1,0	1,5	2,0	3,0	4,0	5,0	1,0	1,5	2,0	3,0	4,0	5,0	1,0	1,5	2,0	3,0	4,0	5,0	1,0	1,5	2,0	3,0	4,0	5,0		
А	32	32	32	32	32	32	32	32	32	32	32	32	32	32	32	32	32	32	34	32	32	32	32	32		
	106	107	110	106	107	107	115	128	114	101	101	102	129	110	127	113	113	114	182	121	107	101	103	102		
	140	107	88	69	68	72	231	170	151	135	135	135	258	220	168	151	151	151	246	241	214	203	205	203		
В	106	107	110	106	107	107	115	128	114	101	101	102	129	110	127	113	113	114	182	121	107	101	103	102		
Н	140	107	88	69	68	72	231	170	151	135	135	135	258	220	168	151	151	151	246	241	214	203	205	203		
а	60 (68)																									
Расход материалов на упор	класс (марка)	В7,5 (М40)		В10 (М50)		В15 (М200)		В15 (М200)		В15 (М200)		В15 (М200)		В10 (М50)		В10 (М50)		В15 (М200)		В15 (М200)						
		В7,5 (М40)		В10 (М50)		В15 (М200)		В15 (М200)		В15 (М200)		В10 (М50)		В10 (М50)		В15 (М200)		В15 (М200)								
	объем м <sup>3</sup>	0,5	0,4	0,3	0,2	0,2	0,2	0,2	0,7	0,7	0,5	0,4	0,4	0,4	1,0	0,7	0,7	0,5	0,5	0,5	1,4	0,8	0,6	0,5	0,5	0,5
	бетонная подушка м <sup>2</sup> В7,5 (М40)	0,12																								
Гидроизол. прокладка м <sup>2</sup>	0,48																									
Подготовка из щебня м <sup>2</sup>	0,02	0,02	0,02	0,02	0,02	0,02	0,02	0,02	0,02	0,02	0,02	0,02	0,02	0,02	0,02	0,02	0,02	0,02	0,03	0,02	0,02	0,02	0,02	0,02		
А	32	32	32	32	32	32	32	32	32	36	39	42	32	32	32	36	40	44	32	32	34	39	39	44		
	105	110	103	107	100	100	125	109	113	109	105	110	110	122	106	106	106	106	120	105	116	116	103	104		
	105	88	83	72	63	63	63	167	145	113	86	70	63	219	163	142	106	85	71	240	205	155	116	102	83	
В	105	110	103	107	100	100	125	109	113	109	105	110	110	122	106	106	106	106	120	105	116	116	103	104		
Н	105	88	83	72	63	63	63	167	145	113	86	70	63	219	163	142	106	85	71	240	205	155	116	102	83	
а	60 (68)																									
Расход материалов на упор	класс (марка)	В15 (М40)		В10 (М50)		В15 (М200)		В15 (М200)		В15 (М200)		В10 (М50)		В15 (М200)												
		В15 (М40)		В10 (М50)		В15 (М200)		В15 (М200)		В15 (М200)		В10 (М50)		В15 (М200)												
	объем м <sup>3</sup>	0,3	0,3	0,2	0,2	0,2	0,2	0,7	0,5	0,4	0,3	0,3	0,3	0,7	0,6	0,6	0,5	0,4	0,4	0,3	0,8	0,6	0,6	0,5	0,3	0,3
	бетонная подушка м <sup>2</sup> В7,5 (М40)	0,12																								
Гидроизол. прокладка м <sup>2</sup>	0,48																									
Подготовка из щебня м <sup>2</sup>	0,02	0,02	0,02	0,02	0,02	0,02	0,02	0,02	0,02	0,02	0,02	0,02	0,02	0,02	0,02	0,02	0,02	0,02	0,02	0,02	0,02	0,02	0,02	0,02	0,02	0,02

140-88-0  
 140-88-0

РАСЧЕТНОЕ СОП-РОТИВАНИЕ ГРУНТА, кг/см <sup>2</sup>	Технические характеристики	Испытательное давление P, кгс/см <sup>2</sup> (МПа)																									
		6,0 (0,6)					12,0 (1,2)					15,0 (1,5)					18,0 (1,8)										
		Глубина заложения над верхом труб не менее, м																									
		1,0	1,5	2,0	3,0	4,0	5,0	1,0	1,5	2,0	3,0	4,0	5,0	1,0	1,5	2,0	3,0	4,0	5,0	1,0	1,5	2,0	3,0	4,0	5,0		
I	РАЗМЕРЫ, СМ	A	50	50	50	50	50	50	50	50	50	50	50	50	50	50	50	50	50	50	50	50	50	50			
	РАСХОД МАТЕРИАЛОВ НА УПОР	класс (марка)	B7,5 (M100)					B7,5 (M100)					B7,5 (M100)					B7,5 (M100)									
		объем, м <sup>3</sup>	1,1	0,9	0,9	0,9	0,9	0,9	2,3	1,9	1,8	1,8	1,8	1,8	3,1	2,3	2,2	2,3	2,3	2,3	4,1	2,8	2,7	2,7	2,7	2,7	
		Бетонная подушка м <sup>3</sup> (M100)	0,18																								
	Гидроизоляц. прокладка м <sup>2</sup>	0,71																									
	Подготовка из щебня, м <sup>3</sup>	0,03	0,04	0,04	0,04	0,04	0,04	0,04	0,04	0,04	0,04	0,04	0,04	0,06	0,04	0,04	0,04	0,04	0,04	0,08	0,04	0,04	0,04	0,04	0,04		
	I,5	РАЗМЕРЫ, СМ	A	50	50	50	50	50	50	50	50	50	50	50	50	50	50	50	50	50	50	50	50	50	50		
		РАСХОД МАТЕРИАЛОВ НА УПОР	класс (марка)	B7,5 (M100)					B7,5 (M100)					B7,5 (M100)					B7,5 (M100)								
			объем, м <sup>3</sup>	1,2	0,9	0,7	0,7	0,7	0,7	2,1	1,6	1,3	1,3	1,3	1,4	2,9	1,7	1,7	1,7	1,7	1,7	3,9	2,1	1,9	1,9	1,9	1,9
			Бетонная подушка м <sup>3</sup> (M100)	0,18																							
Гидроизоляц. прокладка м <sup>2</sup>		0,71																									
Подготовка из щебня, м <sup>3</sup>		0,04	0,04	0,03	0,04	0,04	0,04	0,05	0,04	0,04	0,04	0,04	0,04	0,06	0,03	0,04	0,04	0,04	0,04	0,08	0,04	0,04	0,04	0,04	0,04		

Для труб D<sub>y</sub> = 700мм размер A дан в скобках.  
 В числителе даны показатели для песчаных грунтов, в знаменателе - для глинистых.

Над. отд. Козеева  
 Гл. спец. Афонин  
 Н. контр. Савельева  
 Ст. инж. Чеховская  
 Инж. Нефедова  
 Инж. Щербатенко

СК 2410-88-0.038

Технические характеристики горизонтальных упоров для труб D<sub>y</sub> = 600, 700мм и с углом поворота отвода α = 45°

Страниц	Лист	Листов
P	1	2
МОСИНПРОЕКТ		

Имя, Фамилия, Подпись и Дата

Часть, согласно таблице 2	Технические характеристики	Испытательное давление P, кгс/см <sup>2</sup> (МПа)																							
		6,0 (0,6)					12,0 (1,2)					15,0 (1,5)					18,0 (1,8)								
		Глубина заложения над верхом труб не менее, м																							
		1,0	1,5	2,0	3,0	4,0	5,0	1,0	1,5	2,0	3,0	4,0	5,0	1,0	1,5	2,0	3,0	4,0	5,0	1,0	1,5	2,0	3,0	4,0	5,0
2	Размеры, см	A	50	50	50	50	50	50	50	50	50	50	50	50	50	50	50	50	50	50	50	50	50		
	B	151 167	150 144	133 153	138 148	133 144	133 142	179 326	155	138	142 151	142 133	144	239 443	133 174	154	137 169	137 149	138	262 523	146 249	169	150 142	150 163	151
	H	151 223	120 191	107 153	79 118	76 96	81	239 261	205 310	182 276	142 202	142 177	144	239 253	266 347	204 308	183 226	182 198	184	262	292 332	223 338	200 283	200 217	201
3	а	92 (104)																							
	Плита упоре, бетон	класс (марка)	B7,5 (M100)					B75(M100) M10(M100)	B7,5 (M100)					B10(M150) B15(M200)	B7,5 (M100)					B15 (M200)	B75(M100) B10(M150)	B10(M150)	B10 (M150)		
	объем м <sup>3</sup>	1,1 1,8	0,8 1,3	0,6 1,1	0,4 0,8	0,4 0,6	0,4 0,5	2,0 4,1	1,5 2,2	1,2 1,7	0,9 1,4	0,9 1,1	0,9	2,7 6,1	1,6 2,7	1,5 2,1	1,2 1,8	1,2 1,4	1,2	3,3 8,6	1,9 3,9	1,8 2,6	1,4 1,8	1,4 1,7	1,4
	Бетонная подушка м <sup>3</sup> B7,5 (M100)	0,18																							
	Гидроизол. прокладка, м <sup>2</sup>	0,71																							
Подготовка из щебня м <sup>3</sup>	0,04	0,04	0,03 0,04	0,04	0,03 0,04	0,03 0,04	0,04 0,08	0,04	0,04	0,04	0,04	0,04	0,04	0,06 0,12	0,03 0,04	0,04	0,04	0,04	0,04	0,07 0,17	0,04 0,06	0,04	0,04	0,04	0,04
5	Размеры, см	A	50	50	50	50	50	50	50	50	51	55	50	50	50	50	53	58 50	50	50	50	50	53	58 50	
	B	144 134	138	134 142	132 139	132 142	132	151 142	156	137 147	145 132	139	136 143	169 159	148	153 139	148	143 136	145	185 174	162	141 152	141	140 149	141
	H	116 107	92	81	63 69	63	63	202 189	156	137 147	97 132	80 111	68 96	226 212	197	153 185	117 148	95 136	80 116	247 232	216	188 203	141 182	112 149	94 139
	а	92 (104)																							
	Плита упоре, бетон	класс (марка)	B7,5 (M100)		B10(M150) B75(M100)	B10(M150)		B7,5 (M100)		B15(M200) B75(M100)	B15(M200)		B7,5 (M100)		B10(M150) B75(M100)	B15 (M200)			B10 (M150)			B15(M200) B10(M150)	B15(M200)		
объем м <sup>3</sup>	0,7 0,6	0,5	0,4 0,5	0,4 0,5	0,4 0,5	0,4	1,4 1,3	1,1	0,8 1,0	0,6 0,8	0,5 0,7	0,4 0,6	1,7 1,5	1,4	1,1 1,2	0,8 1,0	0,6 0,8	0,6 0,7	2,1 1,9	1,7	1,2 1,5	0,9 1,2	0,7 1,0	0,7 0,9	
Бетонная подушка м <sup>3</sup> B7,5 (M100)	0,18																								
Гидроизол. прокладка, м <sup>2</sup>	0,71																								
Подготовка из щебня м <sup>3</sup>	0,04 0,03	0,03	0,03 0,04	0,03	0,03 0,04	0,03	0,04	0,04	0,03 0,04	0,04	0,03	0,03 0,04	0,04	0,04	0,04	0,04	0,04	0,04	0,04	0,05 0,04	0,04	0,04	0,04	0,04	0,04

СК 2410-88-0.038

109

МН  
2024  
ИЗМЕНА ПОДЛИС В ДАТ ВЪЗМ.ИМЕН?

РАСЧЕТНОЕ СОПР. ПОТОМЕНИЕ ГРУНТА, К. К <sub>г</sub>	Технические характеристики	Испытательное давление P, кгс/см <sup>2</sup> (МПа)																												
		8,0 (0,6)						12,0 (1,2)						15,0 (1,5)						18,0 (1,8)										
		Глубина заложения над верхом труб не менее, м																												
		1,0	1,5	2,0	3,0	4,0	5,0	1,0	1,5	2,0	3,0	4,0	5,0	1,0	1,5	2,0	3,0	4,0	5,0	1,0	1,5	2,0	3,0	4,0	5,0					
I	А	50	50	50	50	50	50	50	50	50	50	50	50	59 82	50	50	50	50	50	69 102	50 80	50	50	50	50					
	В	185 300	185	179 201	179 169	181	181	262 586	201 262	196 181	198	198	198	378 766	224 358	179 202	181	181	181	456 982	246 446	196 221	198	198	198					
	Н	185 240	147 247	143 201	143 169	145	145	262	268 349	262 361	264	264	264	255	299 358	358 404	362	362	362	261 245	328 356	352 443	397	397	397					
	α	I29 (I46)																												
	РАСХОД МАТЕРИАЛОВ НА УПОР (ПАСТА УПОР. РА. БЕТОН)	класс (марка)	B7,5 (M100)						В15 (M200)	B7,5 (M100)						В15 (M200)	В10 (M150)	B7,5 (M100)						В15 (M200)	B7,5 (M100)					
	объем, м <sup>3</sup>	1,6 3,4	1,3 2,1	1,2 1,9	1,2 1,3	1,2	1,2	3,3 9,6	2,5 4,3	2,4 3,0	2,4	2,4	2,4	5,4 15,9	3,2 6,2	2,9 3,7	3,0	3,0	3,0	7,9 24,0	3,8 9,1	3,6 4,5	3,7	3,7	3,7					
	Бетонная подушка м <sup>3</sup> В7,5 (M100)	0,25																												
	Гидроизоляция, прокладка м <sup>2</sup>	0,98																												
	Подготовка из щебня, м <sup>3</sup>	0,05 0,06	0,04 0,06	0,04 0,05	0,04	0,04	0,04	0,06 0,19	0,05 0,06	0,05	0,05	0,05	0,05	0,11 0,31	0,06 0,09	0,04 0,05	0,05	0,05	0,05	0,16 0,50	0,06 0,13	0,05 0,06	0,05	0,05	0,05					
	I,5	А	50	50	50	50	50	50	50	50	50	50	50	54 82	50	50	50	50	50	70 101	50 80	50	50	50	50					
В		176 249	176	174 190	174 182	178	175	249 521	179 249	190 171	186	186	187	322 729	200 338	180 191	180	180	182	435 934	170 422	198 209	198 175	200	199					
Н		176 249	140 236	116 190	100 146	100	100	149 261	239 331	190 341	186 248	186 199	187	257 243	267 338	241 382	241	241	243	249 234	339	263 418	263 351	266	265					
α		I29 (I46)																												
РАСХОД МАТЕРИАЛОВ НА УПОР (ПАСТА УПОР. РА. БЕТОН)		класс (марка)	B7,5 (M100)	В10 (M150)	В10 (M150)	В15 (M200)	В7,5 (M100)	В15 (M200)	В15 (M200)	В10 (M150)	В10 (M150)	В10 (M150)	В10 (M150)	В10 (M150)	В10 (M150)	В10 (M150)	В10 (M150)	В10 (M150)	В10 (M150)	В10 (M150)	В10 (M150)	В10 (M150)	В10 (M150)	В10 (M150)	В10 (M150)					
объем, м <sup>3</sup>		1,5 2,9	1,1 2,0	0,9 1,7	0,8 1,2	0,8	0,8	2,9 7,9	2,0 3,8	1,7 2,6	1,6 2,1	1,6	1,7	4,2 14,0	2,5 5,4	2,0 3,4	2,0	2,0	2,0	7,2 21,7	2,6 8,1	2,4 4,0	2,4	2,4	2,5	2,5				
Бетонная подушка м <sup>3</sup> В7,5 (M100)		0,25																												
Гидроизоляция, прокладка м <sup>2</sup>		0,98																												
Подготовка из щебня, м <sup>3</sup>		0,04 0,06	0,04	0,04 0,05	0,04 0,05	0,04	0,04	0,06 0,16	0,04 0,06	0,05 0,04	0,05	0,05	0,05	0,09 0,30	0,05 0,09	0,05	0,05	0,05	0,05	0,15 0,47	0,04 0,13	0,05	0,05	0,05	0,05					
Имя, № подл. Подпись и дата. Бланк инв. №		Для труб D <sub>y</sub> = 700мм размер α дан в скобках. В числителе даны показатели для песчаных грунтов, в знаменателе - для глинистых.												СК 2110-88-0.039																
	Нач. отд. Козеева												Технические характеристики горизонтальных упоров для труб Ду=600,700мм и с углом поворота отвода α = 60°																	
Гл. спец. Афонин												Ст. инж. Чеховский																		
Н. контр. Савельева												Инж. Нефедова																		
Инж. Щербатенко												Инж. Щербатенко																		
Страницы: Лист 1 из 2												МОСНИИПРОЕКТ																		

Технические характеристики	Испытательное давление P, кгс/см <sup>2</sup> (МПа)																									
	6,0 (0,6)					12,0 (1,2)					15,0 (1,5)					18,0 (1,8)										
	Глубина заложения над верхом труб не менее, м																									
	1,0	1,5	2,0	3,0	4,0	5,0	1,0	1,5	2,0	3,0	4,0	5,0	1,0	1,5	2,0	3,0	4,0	5,0	1,0	1,5	2,0	3,0	4,0	5,0		
А	50	50	50	50	50	50	50	50	50	50	50	50	54 72	50	50	50	50	50	65 89	54	50	50	50	50		
	173 191	171 197	175	171 188	172 180	176	245 453	177	186 206	181 173	183	181 189	316 563	196 259	176	181 194	181 170	184	386 750	215 341	193	172 212	172 186	172		
	173 255	137 197	113 175	86 125	76 103	76 88	245 259	234 355	186 275	145 231	145 181	145 151	253 259	262 346	233 352	181 258	181 227	184	258 250	287 341	255 386	229 283	229 248	230		
а	I29 (I46)																									
Расход материалов на упол.	класс (марка)	B7,5 (M100)					B15 (M200)		B15 (M200)		B7,5 (M150)		B15 (M200)		B10 (M150)		B15 (M200)		B10 (M150)		B15 (M200)		B15 (M200)		B15 (M200)	
	объем м <sup>3</sup>	1,4 2,3	1,1 1,9	0,9 1,4	0,6 1,1	0,6 0,8	0,6 0,7	2,8 6,5	2,0 3,0	1,7 2,7	1,2 1,9	1,2 1,6	1,2 1,3	4,1 10,5	2,4 4,2	1,9 2,8	1,6 2,3	1,6 1,8	1,6	6,2 16,4	3,0 5,9	2,3 3,5	1,9 3,4	1,9 2,1	1,9	
	Бетонная подушка м <sup>3</sup> B7,5 (M100)	0,25																								
Гидроизол. прокладка, м <sup>2</sup>	0,98																									
Подготовка из щебня, м <sup>3</sup>	0,04 0,05	0,04 0,05	0,04	0,04 0,05	0,04 0,05	0,04	0,06 0,13	0,04	0,05	0,05 0,04	0,05	0,05	0,09 0,21	0,05 0,07	0,04	0,05	0,05	0,05	0,13 0,34	0,06 0,09	0,05	0,04 0,05	0,04 0,05	0,04		
А	50	50	50	54	54	51	50	50	50	59 50	63 54	70 55	50	50	50	61 50	66 56	70 61	54	54	54	61 54	67 54	72 61		
	184	172	177	189 169	169 189	169	173 191	178	178 191	181 173	176	179	193 181	197 169	175 187	186 169	178	174 183	252 233	185	191 174	185	179 170	181		
	123 104	98	79 87	63 75	63	63	231 191	178	142 153	104 138	86 117	71 102	258 242	197 225	175 187	124 169	102 142	87 122	252 233	247	191 232	146 185	119 176	101 145		
а	I29 (I46)																									
Расход материалов на упол.	класс (марка)	B7,5 (M100)		B10 (M150)		B15 (M200)			B7,5 (M150)		B15 (M200)			B15 (M200)		B10 (M150)		B15 (M200)								
	объем м <sup>3</sup>	1,0 0,9	0,9	0,7 0,8	0,5	0,5 0,6	0,5	1,9 1,7	1,5	1,2 1,4	1,0 1,1	0,9 1,0	0,8 1,0	2,3 2,9	1,9 1,8	1,4 1,7	1,3	1,0 1,3	1,0 1,3	3,2 2,7	2,0 2,1	1,8	1,5 1,8	1,2 1,5	1,1 1,5	
	Бетонная подушка м <sup>3</sup> B7,5 (M100)	0,25																								
Гидроизол. прокладка, м <sup>2</sup>	0,98																									
Подготовка из щебня, м <sup>3</sup>	0,05	0,04	0,04	0,05 0,04	0,04 0,05	0,04	0,04 0,05	0,04	0,04 0,05	0,05 0,04	0,05 0,05	0,05	0,05 0,04	0,05 0,05	0,04	0,06 0,05	0,06 0,05	0,06	0,06	0,07 0,05	0,05	0,05	0,06 0,05	0,06 0,05	0,07 0,06	

СК 2410-88-0.039

МЭ  
 20 ЭК  
 РЭМ  
 Инв. № 100АА / Подпись и дата / Взам. инв. №



РАСЧЕТНОЕ СОП-РЯТИЕ ПОТЯЖИТЕЛЬНОЕ ДАВЛЕНИЕ Р, кгс/см <sup>2</sup> (МПа)		Испытательное давление Р, кгс/см <sup>2</sup> (МПа)																							
		6,0 (0,6)						12,0 (1,2)						15,0 (1,5)						18,0 (1,8)					
		Глубина заложения над верхом труб не менее, м																							
		1,0	1,5	2,0	3,0	4,0	5,0	1,0	1,5	2,0	3,0	4,0	5,0	1,0	1,5	2,0	3,0	4,0	5,0	1,0	1,5	2,0	3,0	4,0	5,0
РАЗМЕРЫ, СМ	А	63	63	63	63	63	63	63	63	63	63	63	63	63	63	63	63	63	63	63	63	63	63	63	63
	В	282 394	268	271 275	268 275	272	272	439 946	274 430	268 276	268 284	272	272	569 946	265 536	300 309	300 317	304	304	737 946	336 684	284 338	288	288	288
	Н	188 263	153 268	134 217	134 157	136	136	251 236	274 344	268 368	268 284	272	272	253 357	300 411	300 317	304	304	246 342	336 451	379 451	384	384	384	
РАЗМЕРЫ НА УГОР	223 (252)																								
ПАЦИТА УГО-РА БЕТОН	класс (марка)	В7,5 (М100)						В10 (М150)						В15 (М200)						В15 (М200)					
	объем, м <sup>3</sup>	3,1 6,2	2,4 4,2	2,2 3,5	2,2 2,6	2,2	2,2	7,1 21,7	4,4 8,9	4,2 6,0	4,2 4,8	4,3	4,3	11,9 35,7	5,5 13,1	5,4 7,6	5,4 6,0	5,5	5,5	18,2 55,8	6,8 20,7	6,3 9,0	6,6	6,6	6,6
Бетонная подушка м <sup>3</sup> В7,5 (М100)	0,48																								
Гидроизоляц. трокладка м <sup>2</sup>	1,66																								
Подготовка из щебня, м <sup>3</sup>	0,09 0,12	0,08	0,09	0,08 0,09	0,09	0,09	0,15 0,47	0,09 0,14	0,08 0,09	0,08 0,09	0,09	0,09	0,24 0,19	0,10	0,10	0,10	0,10	0,39 0,30	0,11 0,11	0,09	0,09	0,09	0,09		
РАЗМЕРЫ, СМ	А	63	63	63	64	64	64	63 86	63	64	64	64	64	80 109	63 70	65	65	65	66	97 97	64 83	64	64	64	64
	В	269 372	277 288	264 285	270 281	270	270	381 769	292 357	291 318	270	270	272	569 1005	283 506	293	276 299	276 263	278	637 946	310 604	276 321	270	270 288	272
	Н	179 248	138 230	118 190	90 141	90	93	256	233 357	194 318	180 268	180	181	254	283 338	232 390	221 299	221 263	222	255 345	310 428	276 428	270 360	270 288	272
РАЗМЕРЫ НА УГОР	223 (252)																								
ПАЦИТА УГО-РА БЕТОН	класс (марка)	В7,5 (М100)						В15 (М200)						В15 (М200)						В15 (М200)					
	объем, м <sup>3</sup>	2,8 5,5	2,3 3,9	1,9 3,2	1,5 2,4	1,5	1,5	5,8 16,5	4,0 7,6	3,4 6,1	2,9 4,2	2,9	2,9	10,0 26,8	4,8 11,6	4,2 6,9	3,8 5,3	3,8 4,1	3,8 3,9	15,2 47,1	5,9 16,6	4,7 8,3	4,5 5,8	4,5 5,2	4,6
Бетонная подушка м <sup>3</sup> В7,5 (М100)	0,48																								
Гидроизоляц. трокладка м <sup>2</sup>	1,66																								
Подготовка из щебня, м <sup>3</sup>	0,08 0,12	0,09	0,08 0,09	0,09	0,09	0,09	0,12 0,33	0,09 0,11	0,09 0,10	0,09	0,09	0,09	0,20 0,55	0,09 0,18	0,10	0,09	0,09	0,31 0,25	0,10 0,10	0,09	0,09	0,09	0,09		

Для труб Ду = 700мм размер а дан в скобках.  
 В числителе даны показатели для песчаных грунтов, в знаменателе - для глинистых.

СК 2110-88-0.040

Технические характеристики горизонтальных упоров для труб Ду=600,700мм и с углом поворота отвода α = 90°

Мосинпроект

Инв. № подл. Подпись и дата. Взам. инв. №

Технические характеристики	Испытательное давление P, кгс/см <sup>2</sup> (МПа)																								
	6,0 (0,6)						12,0 (1,2)						15,0 (1,5)						18,0 (1,8)						
	Глубина заложения над верхом труб не менее, м																								
	1,0	1,5	2,0	3,0	4,0	5,0	1,0	1,5	2,0	3,0	4,0	5,0	1,0	1,5	2,0	3,0	4,0	5,0	1,0	1,5	2,0	3,0	4,0	5,0	
А	63	63	63	74 63	74 64	74	63 80	63	64	69 63	74 64	74	75 110	65	65	72 63	77 66	77	99 120	64 77	64	79 64	79 65	79 72	
В	264 311	271	277 265	304 281	272 290	272 306	373 654	287 329	285 293	264 283	277	273	459 944	278 423	285 273	268 276	284 278	284	587 1035	304 515	271 299	293 302	288 265	288 275	
Н	176 249	195 214	171 176	76 125	68 97	68 77	248 262	229 329	190 293	151 228	136 185	139 156	262 236	278 338	228 364	179 276	162 223	162 186	261	304 343	271 399	196 302	192 265	192 220	
а	223 (252)																								
Расход материалов на укладку	класс (марка)	B7,5 (M100)						B15 (M200)						B15 (M200)						B15 (M200)					
	объем м <sup>3</sup>	2,7	2,1	1,8	1,6	1,7	1,6	5,5	3,9	3,3	2,6	2,5	2,5	3,8	4,6	4,0	3,1	3,3	3,3	13,6	5,7	4,5	4,3	4,2	4,1
	Бетонная подушка, м <sup>3</sup>	0,48																							
	Гидроизол. прокладка, м <sup>2</sup>	1,66																							
Подготовка из щебня, м <sup>3</sup>	0,08 0,10	0,09	0,09 0,08	0,11 0,09	0,10 0,09	0,10 0,11	0,26 0,10	0,09	0,08 0,09	0,10	0,10	0,10	0,17 0,62	0,09 0,14	0,09	0,10	0,11	0,11	0,29 0,62	0,10 0,20	0,09 0,10	0,12 0,10	0,11 0,09	0,11 0,10	
А	64	64	74	76	76	76	64	64	74	83 74	105 83	105 91	65	66	77	88 78	101 83	112 88	77	72	78	85	96 85	111 91	
В	275 268	279	298	263 272	263	263	276 282	264	277	266	278	286	309 285	268	287 279	279	290 276	310 274	377 313	293	288 277	264 277	269 279	287 281	
Н	122 96	93	75	68	68	63	221 188	176	139 155	106 133	77 111	69 95	247 229	214	184 186	124 168	97 138	77 122	251	235	192 222	151 185	119 158	96 141	
а	223 (252)																								
Расход материалов на укладку	класс (марка)	B15 (M200)																							
	объем м <sup>3</sup>	2,0	1,6	1,5	1,2	1,2	1,2	3,6	3,4	2,6	2,0	2,4	1,9	4,7	3,6	3,5	2,9	2,6	2,5	7,0	4,6	4,1	3,2	2,9	2,7
	Бетонная подушка, м <sup>3</sup>	0,48																							
	Гидроизол. прокладка, м <sup>2</sup>	1,66																							
Подготовка из щебня, м <sup>3</sup>	0,09	0,09	0,11	0,10	0,10	0,10	0,09	0,09	0,10	0,11 0,10	0,16 0,11	0,15 0,12	0,10 0,09	0,09	0,11	0,12 0,11	0,15 0,11	0,15 0,11	0,15 0,12	0,11	0,11	0,11 0,12	0,13 0,12	0,16 0,13	

СК 2110-88-0.040

НЕД  
 20 КВ  
 100

РАСЧЕТНЫЕ СФЕРИЧЕСКИЕ ГРУНТЫ, К. м% Технические характеристики	Испытательное давление P, кгс/см <sup>2</sup> (МПа)																								
	6,0 (0,6)						12,0 (1,2)						15,0 (1,5)						18,0 (1,8)						
	Глубина заложения над верхом труб не менее, м																								
	1,0	1,5	2,0	3,0	4,0	5,0	1,0	1,5	2,0	3,0	4,0	5,0	1,0	1,5	2,0	3,0	4,0	5,0	1,0	1,5	2,0	3,0	4,0	5,0	
I	А	41	41	41	41	41	41	41	41	41	41	41	41	41	41	41	41	41	41	41	41	41	41	41	
	В	88	88	88	91	88	88	94	88	87	88	88	105	99	97	98	98	98	115	108	107	108	108	108	
	Н	109	88	87	91	88	88	125	108	96	176	176	211	197	195	197	197	197	231	216	214	215	215	215	
	α	37																							
РАСХОД МАТЕРИАЛОВ НА УПОР	класс (марка)	B7,5 (M100)																							
	объем, м <sup>3</sup>	0,4	0,3	0,3	0,3	0,3	0,3	0,6	0,5	0,5	0,5	0,5	0,5	0,8	0,7	0,7	0,7	0,7	0,7	0,7	1,0	0,9	0,8	0,9	
	бетонная подушка м <sup>3</sup> B7,5 (M100)	0,09																							
	гидроизоляц. прокладка м <sup>2</sup>	0,39																							
I,5	Подготовка из щебня, м <sup>3</sup>	0,02	0,02	0,02	0,02	0,02	0,02	0,02	0,02	0,02	0,02	0,02	0,02	0,02	0,02	0,02	0,02	0,02	0,02	0,02	0,02	0,02	0,02		
	А	41	41	41	41	41	41	41	41	41	41	41	41	41	41	41	41	41	41	41	41	41	41		
	В	83	82	83	86	82	82	85	95	91	88	88	95	82	80	86	80	80	104	90	88	94	88	88	
	Н	104	82	82	83	82	82	110	127	117	117	117	190	164	160	160	161	161	208	180	175	175	176	176	
α	37																								
РАСХОД МАТЕРИАЛОВ НА УПОР	класс (марка)	B7,5 (M100)																							
	объем, м <sup>3</sup>	0,3	0,3	0,3	0,3	0,3	0,3	0,5	0,5	0,4	0,4	0,4	0,4	0,6	0,5	0,4	0,4	0,4	0,4	0,4	0,8	0,6	0,5	0,5	
	бетонная подушка м <sup>3</sup> B7,5 (M100)	0,09																							
	гидроизоляц. прокладка м <sup>2</sup>	0,39																							
Подготовка из щебня, м <sup>3</sup>	0,02	0,02	0,02	0,02	0,02	0,02	0,02	0,02	0,02	0,02	0,02	0,02	0,02	0,02	0,02	0,02	0,02	0,02	0,02	0,02	0,02	0,02			

№№, № подл. Подпись и дата Взам. инв. №

В числителе даны показатели для песчаных грунтов, в знаменателе - для глинистых

Нач. отд. Козеева  
Гл. спец. Афонин  
Н. контр. Савельева  
Ст. инж. Чеховская  
Инж. Нефедова  
Инж. Щербатенко

СК 2110-88-0.041

Технические характеристики горизонтальных упоров для труб Ду = 800 мм и с углом поворота отвода α = 15°

Страниц	Лист	Листов
Р	1	2
МОСНИИПРОЕКТ		

РАСЧЕТНОЕ СОП- РОТВАЖЕНИЕ ГРУНТА, Р <sub>ср</sub> , кг/см <sup>2</sup>	Технические характер- истики	Испытательное давление Р, кгс/см <sup>2</sup> (МПа)																							
		6,0 (0,6)						12,0 (1,2)						15,0 (1,5)						18,0 (1,8)					
		Глубина заложения над верхом труб не менее, м																							
		1,0	1,5	2,0	3,0	4,0	5,0	1,0	1,5	2,0	3,0	4,0	5,0	1,0	1,5	2,0	3,0	4,0	5,0	1,0	1,5	2,0	3,0	4,0	5,0
3	А	41	41	41	41	41	41	41	41	41	41	41	41	41	41	41	41	41	41	41	41	41	41	41	
	В	$\frac{91}{101}$	87	78	82	77	77	$\frac{84}{109}$	94	84	93	88	89	$\frac{94}{122}$	$\frac{81}{105}$	94	85	91	85	$\frac{103}{134}$	$\frac{88}{115}$	$\frac{79}{103}$	93	100	94
	Н	$\frac{91}{134}$	$\frac{82}{116}$	$\frac{82}{104}$	82	82	82	$\frac{167}{218}$	$\frac{124}{188}$	$\frac{111}{168}$	$\frac{88}{124}$	$\frac{88}{109}$	89	$\frac{187}{244}$	$\frac{161}{210}$	$\frac{124}{188}$	$\frac{114}{153}$	$\frac{114}{122}$	114	$\frac{205}{267}$	$\frac{177}{230}$	$\frac{158}{206}$	$\frac{124}{173}$	$\frac{124}{133}$	125
	а	37																							
	класс (марка)	B7,5 (M100)																							
	объем, м <sup>3</sup>	0,3	0,3	0,3	0,3	0,3	0,3	0,5	0,4	0,3	0,3	0,3	0,3	0,6	0,4	0,4	0,3	0,3	0,3	0,8	0,5	0,4	0,4	0,4	0,4
	Бетонная по- кушка м <sup>3</sup> B7,5 (M100)	0,09																							
	Гидроизоляц. прокладка м <sup>2</sup>	0,39																							
	Подготовка из щебня, м <sup>3</sup>	0,02	0,02	0,02	0,02	0,02	0,02	0,02	0,02	0,02	0,02	0,02	0,02	0,02	0,02	0,02	0,02	0,02	0,02	0,02	0,02	0,02	0,02	0,02	0,02
	5	А	41	41	41	41	41	41	41	41	41	41	41	41	41	41	41	41	41	41	41	41	41	41	41
В	82	77	77	77	77	77	91	81	$\frac{83}{90}$	82	82	77	$\frac{79}{97}$	91	$\frac{78}{85}$	$\frac{82}{91}$	$\frac{77}{84}$	82	87	$\frac{96}{78}$	$\frac{86}{93}$	86	$\frac{82}{92}$	$\frac{77}{85}$	
Н	82	82	82	82	82	82	$\frac{121}{116}$	108	$\frac{83}{90}$	82	82	82	$\frac{159}{130}$	121	$\frac{104}{114}$	$\frac{82}{91}$	84	82	174	$\frac{128}{156}$	$\frac{114}{124}$	86	$\frac{82}{92}$	85	
а	37																								
класс (марка)	B7,5 (M100)																								
объем, м <sup>3</sup>	0,3	0,3	0,3	0,3	0,3	0,3	0,4	0,4	0,3	0,3	0,3	0,3	0,4	0,4	$\frac{0,3}{0,4}$	0,3	0,3	0,3	0,5	0,4	$\frac{0,3}{0,4}$	$\frac{0,3}{0,4}$	0,3	0,3	
Бетонная по- кушка м <sup>3</sup> B7,5 (M100)	0,09																								
Гидроизоляц. прокладка м <sup>2</sup>	0,39																								
Подготовка из щебня, м <sup>3</sup>	0,02	0,02	0,02	0,02	0,02	0,02	0,02	0,02	0,02	0,02	0,02	0,02	0,02	0,02	0,02	0,02	0,02	0,02	0,02	0,02	0,02	0,02	0,02	0,02	
Имя, номер, подпись и дата																								2	
Вам. инв. №																								2	

СК 2110-88-0.041

РАСЧЕТНОЕ СРЕД. ПОТРЕБЛЕНИЕ ГРУНТА, Р, м³/м	Технические характеристики	Испытательное давление Р, кгс/см² (МПа)																																																	
		6,0 (0,6)						12,0 (1,2)						15,0 (1,5)						18,0 (1,8)																															
		Глубина заложения над верхом труб не менее, м																																																	
		1,0	1,5	2,0	3,0	4,0	5,0	1,0	1,5	2,0	3,0	4,0	5,0	1,0	1,5	2,0	3,0	4,0	5,0	1,0	1,5	2,0	3,0	4,0	5,0																										
I	РАЗМЕРЫ, СМ	А	4I	4I	4I	4I	4I	4I	4I	4I	4I	4I	4I	4I	4I	4I	4I	4I	4I	4I	4I	4I	4I	4I																											
		В	137 124	124 138	124	128	124	124	133 277	124 152	123 136	124	124	124	182 352	139 170	137 152	138	138	138	199 466	152 136	150 166	152	152	152																									
		Н	137 249	124 185	123 165	128	124	124	265 277	248 304	246 271	248	248	248	242 281	278 340	275 303	277	277	277	266	304 372	301 332	303	303	303																									
		а	76																																																
РАСХОД МАТЕРИАЛОВ НА УПОР	ПАЦИТА УПОР. РА. БЕТОН	класс (марка)	В7,5 (М100)						В7,5 (М100) В10 (М150)	В7,5 (М100)						В10 (М150) В15 (М200)	В7,5 (М100)						В15 (М200)	В7,5 (М100)																											
		объем, м³	0,7 1,2	0,5 0,9	0,5 0,7	0,6	0,6	0,6	1,3 3,0	1,2 1,8	1,1 1,4	1,2	1,2	1,2	1,7 4,0	1,5 2,3	1,4 1,8	1,5	1,5	1,5	2,1 6,5	1,8 2,6	1,8 2,2	1,8	1,8	1,8																									
		Бетонная подушка, м³	0,21																																																
		Гидроизоляция, прокладка, м²	0,75																																																
РАЗМЕРЫ, СМ	РАЗМЕРЫ, СМ	А	4I	4I	4I	4I	4I	4I	4I	4I	4I	4I	4I	4I	4I	4I	4I	4I	4I	4I	4I	4I	4I	4I	4I																										
		В	131 117	131	117	123	123	124	120 261	134 143	128	123 140	124	124	134 333	116 160	143	138 121	139	139	190 406	127 176	123 157	123 132	124	124																									
		Н	131 235	104 175	93 157	82 120	82 97	83	140 261	178 237	165 253	165	165	165	268	231 321	184 287	184 242	185	185	253 271	253 351	247 314	247 265	248	248																									
		а	76																																																
РАСХОД МАТЕРИАЛОВ НА УПОР	ПАЦИТА УПОР. РА. БЕТОН	класс (марка)	В7,5 (М100)						В7,5 (М100) В10 (М150)	В7,5 (М100)						В7,5 (М100) В10 (М150)	В10 (М150) В15 (М200)	В7,5 (М100)																																	
		объем, м³	0,6 1,0	0,6 0,8	0,4 0,7	0,4 0,5	0,4 0,5	0,4	1,1 2,7	0,9 1,6	0,7 1,2	0,7	0,7	0,7	1,4 3,6	1,0 2,0	0,9 1,6	0,9 1,1	1,0	1,0	1,9 5,3	1,2 2,4	1,2 1,9	1,2 1,3	1,2	1,2																									
		Бетонная подушка, м³	0,21																																																
		Гидроизоляция, прокладка, м²	0,75																																																
ИЗВ. № ПОДА	ПОДПИСЬ ВЛАДА	ИЗВ. № ПОДА	ПОДПИСЬ ВЛАДА	ИЗВ. № ПОДА	ПОДПИСЬ ВЛАДА	ИЗВ. № ПОДА	ПОДПИСЬ ВЛАДА	ИЗВ. № ПОДА	ПОДПИСЬ ВЛАДА	ИЗВ. № ПОДА	ПОДПИСЬ ВЛАДА	ИЗВ. № ПОДА	ПОДПИСЬ ВЛАДА	ИЗВ. № ПОДА	ПОДПИСЬ ВЛАДА	ИЗВ. № ПОДА	ПОДПИСЬ ВЛАДА	ИЗВ. № ПОДА	ПОДПИСЬ ВЛАДА	ИЗВ. № ПОДА	ПОДПИСЬ ВЛАДА	ИЗВ. № ПОДА	ПОДПИСЬ ВЛАДА	ИЗВ. № ПОДА	ПОДПИСЬ ВЛАДА																										
																										Подготовка из щебня, м³	0,03	0,03	0,03	0,03	0,03	0,03	0,03 0,06	0,03	0,03	0,03	0,03	0,03	0,03	0,04 0,07	0,03	0,03	0,03	0,03	0,03	0,04 0,13	0,03 0,04	0,03	0,03	0,03	0,03

В числителе даны показатели для песчаных грунтов, в знаменателе - для глинистых.

Науч. отд. Козеева  
Гл. спец. Афонин  
Н. контр. Савельев  
Ст. инж. Чеховский  
Инж. Негедобер  
Инж. Барсатенко

СК 2110-88-0.042

Технические характеристики горизонтальных упоров для труб Ду = 800 мм и с углом поворота отвода α = 30°

Стадия Лист Листов  
Р 1 2

МОСНИИПРОЕКТ

РАСЧЕТНОЕ СОП. РОТФЕЛЕННЕ ГРУНТА, Р. МПа	Технические характеристики	Испытательное давление Р, кгс/см <sup>2</sup> (МПа)																								
		6,0 (0,6)					12,0 (1,2)					15,0 (1,5)					18,0 (1,8)									
		Глубина заложения над верхом труб не менее, м																								
		1,0	1,5	2,0	3,0	4,0	5,0	1,0	1,5	2,0	3,0	4,0	5,0	1,0	1,5	2,0	3,0	4,0	5,0	1,0	1,5	2,0	3,0	4,0	5,0	
2	А	41	41	41	41	41	41	41	41	41	41	41	41	41	41	41	41	41	41	46	41	41	41	41		
	В	<u>128</u> 142	128	131	<u>116</u> 127	<u>116</u> 125	116	<u>116</u> 201	132	118	<u>124</u> 131	<u>124</u> 138	125	<u>132</u> 269	148	132	120	120	120	186	125	148	131	131	132	
	Н	<u>128</u> 139	<u>102</u> 163	85 131	<u>82</u> 102	83	82	<u>236</u> 268	175 265	156 237	124 174	124 138	125	269	196 295	175 264	160 195	160 171	160	248 271	249 325	191 290	175 244	175 188	176	
3	а	76																								
РАСЧ. МАТЕРИАЛЫ НА УЛОЗ	класс (марка)	В7,5 (М100)										<u>В10 (М150)</u> В7,5 (М100)	В10 (М150)	<u>В15 (М200)</u> В15 (М200)	<u>В10 (М150)</u> В7,5 (М100)	В10 (М150)			В15 (М200)	<u>В15 (М200)</u> В7,5 (М100)	В15 (М200)					
	объем, м <sup>3</sup>	0,6 1,0	0,5 0,7	0,4 0,5	0,4 0,5	0,4	0,4	1,3 2,1	0,8 1,3	0,7 1,0	0,5 0,8	0,5 0,7	0,5	1,3 3,6	1,1 1,9	0,8 1,6	0,7 1,1	0,7 1,0	0,7 1,0	1,8 5,3	1,2 2,3	1,0 1,8	0,8 0,9	0,8 1,2	0,8 1,2	
	бетонная подушка м <sup>3</sup> Б7,5 (М100)	0,21																								
	гидроизоляц. прокладка, м <sup>2</sup>	0,75																								
Подготовка из щебня, м <sup>3</sup>	0,03	0,03	0,03	<u>0,02</u> 0,03	<u>0,02</u> 0,03	0,02	<u>0,02</u> 0,04	0,03	0,02	0,03	0,03	0,03	<u>0,03</u> 0,06	0,03	0,03	<u>0,02</u> 0,03	<u>0,02</u> 0,03	0,02	<u>0,04</u> 0,08	0,03	0,03	0,03	0,03	0,03		
5	А	41	41	41	41	41	41	41	41	41	42	41	42	41	41	41	42	47	45	41	41	41	42	47	<u>51</u> 42	
	В	127	123	116	116	116	116	128	135	<u>117</u> 127	131	121	<u>116</u> 124	143	127	<u>131</u> 120	128	<u>123</u> 118	<u>116</u> 128	123	119	140	<u>121</u> 131	121	<u>121</u> 129	123
	Н	<u>98</u> 85	82	82	82	82	82	<u>171</u> 163	135	<u>117</u> 127	<u>84</u> 105	<u>82</u> 96	83	<u>191</u> 182	170	<u>131</u> 160	<u>101</u> 128	<u>82</u> 118	<u>82</u> 101	245 238	186	<u>161</u> 175	<u>121</u> 158	<u>97</u> 129	<u>82</u> 120	
а	76																									
РАСЧ. МАТЕРИАЛЫ НА УЛОЗ	класс (марка)	В7,5 (М100)					В10 (М150)			В15 (М200)		В10 (М150)	<u>В15 (М200)</u> В10 (М150)	В15 (М200)			В7,5 (М100)	В15 (М200)								
	объем, м <sup>3</sup>	<u>0,5</u> 0,4	0,4	0,4	0,4	0,4	0,4	<u>0,8</u> 0,7	0,6	<u>0,5</u> 0,6	<u>0,4</u> 0,5	0,4	0,4	<u>1,0</u> 0,9	<u>0,7</u> 0,8	<u>0,6</u> 0,7	<u>0,5</u> 0,6	0,5	<u>0,4</u> 0,5	1,1	<u>0,9</u> 1,0	<u>0,7</u> 0,8	<u>0,5</u> 0,7	<u>0,4</u> 0,5	<u>0,4</u> 0,5	
	бетонная подушка м <sup>3</sup> Б7,5 (М100)	0,21																								
	гидроизоляц. прокладка, м <sup>2</sup>	0,75																								
Подготовка из щебня, м <sup>3</sup>	0,03	0,03	0,02	0,02	0,02	0,02	0,03	0,03	<u>0,02</u> 0,03	0,03	0,02	0,03	0,03	0,03	0,03	<u>0,03</u> 0,02	0,03	0,03	0,03	<u>0,03</u> 0,02	0,03	0,02	0,02	0,03	0,03	

№, №, №, ПОДПИСЬ И ДАТА

СК2110-88-0.042 2

РАСЧЕТНОЕ СРЕДНЕЕ КОЭФФИЦИЕНТ ПОДАВИВАЮЩЕГО ГРУНТА, R, %	Технические характеристики	Испытательное давление P, кгс/см <sup>2</sup> (МПа)																									
		6,0 (0,6)					12,0 (1,2)					15,0 (1,5)					18,0 (1,8)										
		Глубина заложения над верхом труб не менее, м																									
		1,0	1,5	2,0	3,0	4,0	5,0	1,0	1,5	2,0	3,0	4,0	5,0	1,0	1,5	2,0	3,0	4,0	5,0	1,0	1,5	2,0	3,0	4,0	5,0		
I	РАЗМЕРЫ, СМ	A	66	66	66	66	66	66	66	66	66	66	66	66	66	66	66	66	66	66	66	66	66	66			
		B	165 193	167	165 182	165 175	168	168	195 420	183	181 164	183	183	183	261 547	167 264	165 183	168	168	168	328 679	183 353	181 201	183	183	183	
		H	165 257	134 223	132 182	132 140	134	134	260 230	244 366	241 328	245	245	245	261 274	334 352	330 366	335	335	335	263 272	366 353	362 401	367	367	367	
	а	II7																									
	МАТЕРИАЛ НА УПОР	класс (марка)	B7,5 (M100)																								
		объем, м <sup>3</sup>	1,6 2,2	1,3 2,2	1,2 2,0	1,2 1,4	1,3	1,3	3,0 7,4	2,6 4,0	2,6 3,2	2,6	2,6	2,6	4,2 9,5	3,3 5,7	3,2 4,0	3,3	3,3	3,3	5,4 13,8	4,0 7,8	3,9 4,9	4,0	4,0	4,0	
	МАТЕРИАЛЫ	Бетонная подушка, м <sup>3</sup> B7,5 (M100)	0,33																								
		Гидроизоляция, прокладка, м <sup>2</sup>	1,12																								
	РАСХОД	Подготовка из щебня, м <sup>3</sup>	0,05 0,06	0,05	0,05 0,06	0,05 0,06	0,06	0,06	0,06 0,14	0,06	0,06 0,05	0,06	0,06	0,06	0,09 0,18	0,06	0,05 0,06	0,06	0,06	0,06	0,11 0,26	0,06 0,13	0,06 0,07	0,06	0,06	0,06	
		А	66	66	66	66	66	66	66	66	66	66	66	66	66	66	66	66	66	66	66	66	66	66	66	66	
I,5	РАЗМЕРЫ, СМ	B	157 183	158	158 172	166	163	162	186 397	161 173	172	172	172	172	208 483	180 250	167 173	167	168	168	272 608	198 274	189 160	183	184	184	
		H	157 243	126 211	105 172	92 133	92 139	93	249 265	215 346	172 267	172	172	172	218	241 334	222 345	222	224	224	272	263 355	244 379	244	244	245	
		а	II7																								
	МАТЕРИАЛ НА УПОР	класс (марка)	B7,5 (M100)										B7,5 (M100)					B7,5 (M100)					B7,5 (M100)				
		объем, м <sup>3</sup>	1,4 2,7	1,2 2,0	1,0 1,7	0,9 1,2	0,9 1,1	0,9	2,8 6,7	2,1 3,6	1,7 3,3	1,7 2,3	1,7 2,0	1,8	3,5 8,5	2,6 5,2	2,2 3,6	2,2 9,9	2,3	2,3	2,3	4,7 11,5	3,2 6,2	2,7 4,3	2,7 3,2	2,8	2,8
	МАТЕРИАЛЫ	Бетонная подушка, м <sup>3</sup> B7,5 (M100)	0,33																								
		Гидроизоляция, прокладка, м <sup>2</sup>	1,12																								
	РАСХОД	Подготовка из щебня, м <sup>3</sup>	0,05 0,06	0,05	0,05 0,06	0,05	0,05	0,05	0,06 0,13	0,05 0,06	0,06 0,07	0,06	0,06	0,06	0,07 0,15	0,05 0,08	0,06	0,06	0,06	0,06	0,09 0,22	0,07 0,09	0,06	0,06 0,05	0,06	0,06	

Шифр, № докум. Подпись и дата. Электронный №

В числителе даны показатели для песчаных грунтов, в знаменателе - для глинистых

СК 2110-88-0.043

Науч. отг. Козеева	Технические характеристики горизонтальных упоров для труб Ду = 800 мм и с углом поворота створа α = 45°	Страницы	Лист	Листов
Гл. спец. Афонин		P	1	2
Н. контр. Савельева				
Ст. инж. Чеховская				
Инж. Нефедова				
Инж. Чербатенко				

МОСИНВЕРСЕРВИС

РАСЧЕТНОЕ СОДЕРЖАНИЕ ПОВЕРХНЕ ГРУНТА, Р. %	Технические характеристики	Испытательное давление Р, кгс/см <sup>2</sup> (МПа)																									
		6,0 (0,6)					12,0 (1,2)					15,0 (1,5)					18,0 (1,8)										
		Глубина заложения над верхом труб не менее, м																									
		1,0	1,5	2,0	3,0	4,0	5,0	1,0	1,5	2,0	3,0	4,0	5,0	1,0	1,5	2,0	3,0	4,0	5,0	1,0	1,5	2,0	3,0	4,0	5,0		
2-3	РАЗМЕРЫ, СМ	A	66	66	66	66	66	66	66	66	66	66	66	66	66	66	66	66	66	66	66	66	66	66	66	66	
		B	178 171	177	170 159	164 171	157 165	157 164	183 332	160	169 187	168 158	168	174	205 412	179	160	168 177	168 187	169	267 532	194 256	175	159 194	159 171	160	
		H	142 228	115 177	97 159	82 114	82 94	82	244 265	211 320	169 249	134 211	134 167	139	275	235 358	211 320	168 231	168 187	169	267	259 341	231 350	212 258	212 228	213	
	а	II7																									
	РАСХОД МАТЕРИАЛОВ НА УЛОТ	ПАНТА УЛОТ РА БЕТОН	класс (марка)	B7,5 (M100)										B7,5 (M100) B10 (M150)	B7,5 (M100)					B7,5 (M100) B15 (M200)	B7,5 (M100)						
			объем, м <sup>3</sup>	1,5	1,2	1,0	0,8	0,7	0,7	2,7	2,0	1,8	1,4	1,4	1,5	3,4	2,4	2,0	1,6	1,6	1,7	4,4	3,0	2,4	2,0	2,0	2,0
		Ботонная подушка м <sup>3</sup> B7,5 (M100)	0,33																								
		Гидроизоляция, прокладка м <sup>2</sup>	1,12																								
	Подготовка из щебня, м <sup>3</sup>	0,06	0,06	0,06	0,05	0,05	0,05	0,05	0,05	0,06	0,06	0,06	0,06	0,07	0,06	0,05	0,06	0,06	0,06	0,09	0,06	0,06	0,05	0,05	0,05		
	5	РАЗМЕРЫ, СМ	A	66	66	66	66	66	66	66	66	66	66	66	66	66	66	66	66	66	66	66	66	66	66	66	67
B			167	169	164	157	157	157	183 174	163	161 175	166 158	164	157 165	173 165	182	159 172	177	163	169	189 181	169	174 159	170	164 179	167	
H			109 95	84	82	82	82	82	183 174	163	129 140	95 127	82 103	82	230 220	182	159 172	113 142	93	82	252 242	218 225	174 212	133 170	109 143	92 134	
а		II7																									
РАСХОД МАТЕРИАЛОВ НА УЛОТ		ПАНТА УЛОТ РА БЕТОН	класс (марка)	B7,5 (M100)										B10 (M150) B7,5 (M100)	B15 (M200) B7,5 (M100)	B15 (M200) B10 (M150)	B15 (M200)	B7,5 (M100)					B10 (M150) B7,5 (M100)	B15 (M200) B10 (M150)	B15 (M200)		
			объем, м <sup>3</sup>	1,1	0,8	0,8	0,7	0,7	0,7	2,0	1,5	1,3	0,9	0,8	0,7	2,4	2,0	1,4	1,2	0,9	0,8	2,3	2,1	1,8	1,3	1,1	0,9
		Ботонная подушка	0,33																								
		Гидроизоляция, прокладка м <sup>2</sup>	1,12																								
Подготовка из щебня, м <sup>3</sup>		0,06	0,06	0,05	0,05	0,05	0,05	0,06	0,05	0,05	0,05	0,05	0,06	0,06	0,06	0,05	0,06	0,06	0,06	0,06	0,06	0,06	0,06	0,06	0,06	0,06	

ИЗВ. № ПОДА ПОДАТКС В ДАТА ДВАМ ВНЕ №



РАСЧЕТНЫЕ СЕРИИ ГОТОВЯЩИЕ ГРУНТА, R <sub>с</sub> %/М	Технические характеристики	Испытательное давление P, кгс/см <sup>2</sup> (МПа)																												
		6,0 (0,6)						12,0 (1,2)						15,0 (1,5)						18,0 (1,8)										
		Глубина заложения над верхом труб не менее, м																												
		1,0	1,5	2,0	3,0	4,0	5,0	1,0	1,5	2,0	3,0	4,0	5,0	1,0	1,5	2,0	3,0	4,0	5,0	1,0	1,5	2,0	3,0	4,0	5,0					
I	РАЗМЕРЫ, СМ	A	66	66	66	66	66	66	66	66	66	66	66	66	66	66	66	66	66	66	66	66	66	66						
		B	217 269	211 233	209	207 223	210	210	267 550	209 270	207 241	210	210	210	343 780	234 368	231 209	235	235	235	421 999	256 458	207 229	210	210	210				
		H	173 269	141 233	138 209	138 149	140	140	267 280	279 360	276 322	280	280	280	274 260	312 368	308 419	313	313	313	281 250	342 367	414 459	419	419	419				
	α	I63																												
	РАСПАД МАТЕРИАЛОВ НА УГОР	ПАЦА УГОРА, БЕТОН	класс (марка)	B7,5 (M100)						B7,5 (M100) B15 (M200)	B7,5 (M100)						B15 (M200) B7,5 (M100)	B7,5 (M100)						B15 (M200) B7,5 (M100)	B7,5 (M100)					
			объем, м <sup>3</sup>	2,3 4,4	1,7 3,3	1,7 2,7	1,7 2,0	1,7	1,7	4,4 10,3	3,5 6,0	3,4 4,7	3,5	3,5	3,5	5,9 17,2	4,5 8,5	4,4 5,4	4,5	4,5	4,5	7,8 26,4	5,3 10,6	5,1 6,4	5,3	5,3	5,3			
		Бетонная подушка, м <sup>3</sup> B7,5 (M100)	0,41																											
		Гидроизоляция, прокладка, м <sup>2</sup>	1,55																											
	Подготовка из щебня, м <sup>3</sup>	0,07 0,09	0,07 0,08	0,07	0,07	0,07	0,07	0,09 0,19	0,07 0,09	0,07 0,08	0,07	0,07	0,07	0,11 0,34	0,08 0,12	0,08 0,07	0,08	0,08	0,08	0,14 0,54	0,09 0,15	0,07 0,08	0,07	0,07	0,07	0,07				
	I,5	РАЗМЕРЫ, СМ	A	66	66	66	66	66	66	66	66	66	66	66	66	66	66	66	66	66	66	66	66	66	66					
B			209	222	216 224	211	209	211	254 530	220 255	229	220	220	222	328 634	206 285	220	220	220	220	402 812	226 310	209 217	209	210	210				
H			166 278	127 220	108 179	93 141	93 116	94	254 235	220 341	182 305	176 235	176 208	177	282 282	275 381	220	220	220	220	271 380	301 433	278 316	278	280	280				
α		I63																												
РАСПАД МАТЕРИАЛОВ НА УГОР		ПАЦА УГОРА, БЕТОН	класс (марка)	B7,5 (M100)						B7,5 (M100) B15 (M200)	B7,5 (M100)	B10 (M150) B7,5 (M100)	B10 (M150)	B15 (M200)	B7,5 (M100)	B10 (M150) B7,5 (M100)	B10 (M150)	B15 (M200)	B7,5 (M100) B15 (M200)	B7,5 (M100)										
			объем, м <sup>3</sup>	2,1 3,5	1,6 3,0	1,4 2,4	1,2 1,8	1,2 1,4	1,2	3,9 8,9	3,0 5,3	2,5 4,3	2,3 3,3	2,3 2,6	2,4	5,3 13,1	3,4 6,8	3,0 5,3	3,0	3,0	3,0	7,1 20,1	4,2 9,1	3,5 5,8	3,5 4,6	3,6	3,6			
		Бетонная подушка, м <sup>3</sup> B7,5 (M100)	0,41																											
		Гидроизоляция, прокладка, м <sup>2</sup>	1,55																											
Подготовка из щебня, м <sup>3</sup>		0,07	0,07	0,07	0,07	0,07	0,07	0,08 0,18	0,07 0,08	0,08	0,07 0,08	0,07	0,07	0,11 0,24	0,07 0,09	0,07 0,08	0,07	0,07	0,07	0,14 0,38	0,07 0,13	0,07	0,07	0,07	0,07	0,07				

В числителе даны показатели для песчаных грунтов, в знаменателе - для глинистых

СК 2110-88-С.044

Иач. от. Козеева	Технические характеристики	Стадия	Лист	Листов
Гл. спец. А. Юнгин	горизонтальных упоров для	P	I	2
Н. контр. Савельева	труб Ду = 800 мм и с углом			
Ср. инж. Суховская	поворота отвода α = 60°			
Инж. Неледова		МОСНИИПРОЕКТ		
Инж. Кербатенко				

ИЗМ. № ПОДПИСЬ И ДАТА

РАСЧЕТНОЕ СООП. ПОТРАБЛЕН. ГРУНТА, К. М.С.		Испытательное давление Р, кгс/см <sup>2</sup> (МПа)																										
		6,0 (0,6)						12,0 (1,2)					15,0 (1,5)					18,0 (1,8)										
		Глубина заложения над верхом труб не менее, м																										
Технические характеристики	РАЗМЕРЫ, СМ	1,0	1,5	2,0	3,0	4,0	5,0	1,0	1,5	2,0	3,0	4,0	5,0	1,0	1,5	2,0	3,0	4,0	5,0	1,0	1,5	2,0	3,0	4,0	5,0			
		А	66	66	66	66	66	66	66	66	66	66	66	66	66	66	66	66	66	66	66	66	66	66	66	66		
В	203 234	217 232	211	205 214	204	210	209 422	216 239	223 214	217	210	210	210	279 555	241 267	216 239	214 242	214	214	214 222	352 691	222 351	237 262	210 221	210 234	212		
Н	163 234	124 165	105 166	82 122	82 102	84	281	216 319	178 235	140 217	140 176	147	279	241 355	216 319	171 242	171 214	178	282	296 351	237 349	210 295	210 234	210 234	212			
α		163																										
РАСЧ. МАТЕРИАЛ НА УЛОТ. ПЛАТА УЛОТ. РА. БЕТОН	класс (марка)	В7,5(М100)						В10(М150)	В12,5(М150)	В15(М200)	В15(М200)	В15(М200)	В15(М200)	В10(М150)	В10(М150)	В15(М200)	В15(М200)	В15(М200)	В15(М200)	В15(М200)	В15(М200)	В15(М200)	В15(М200)	В15(М200)	В15(М200)	В15(М200)	В15(М200)	
	объем, м3	2,0 3,3	1,7 2,6	1,4 2,1	1,0 1,6	1,0 1,3	1,1	3,5 7,5	2,9 4,7	2,4 3,7	1,7 2,9	1,7 2,3	1,7 1,9	4,8 10,7	3,5 5,8	2,9 4,7	2,2 3,6	2,2 2,8	2,2 2,4	6,2 16,2	4,0 7,7	3,4 5,6	2,7 4,0	2,7 3,3	2,7 3,3	2,7	2,7	
Бетонная подушка, м3 В7,5(М100)		0,41																										
Гидроизоляция, прокладка, м2		1,55																										
Подготовка из щебня, м3		0,07	0,07	0,07	0,07	0,07	0,07	0,07	0,07	0,07	0,07	0,07	0,07	0,07	0,07	0,07	0,07	0,07	0,07	0,07	0,07	0,07	0,07	0,07	0,07	0,07	0,07	0,07
РАЗМЕРЫ, СМ		А	66	66	66	66	66	66	66	66	66	66	66	66	66	66	66	66	66	66	66	66	66	66	66	66	66	66
α		163																										
РАСЧ. МАТЕРИАЛ НА УЛОТ. ПЛАТА УЛОТ. РА. БЕТОН	класс (марка)	В7,5(М100)						В10(М150)	В12,5(М150)	В15(М200)	В15(М200)	В15(М200)	В10(М150)	В10(М150)	В15(М200)	В15(М200)	В15(М200)	В15(М200)	В15(М200)	В15(М200)	В15(М200)	В15(М200)	В15(М200)	В15(М200)	В15(М200)	В15(М200)	В15(М200)	
	объем, м3	1,5 1,3	1,1	1,0	1,0	1,0	1,0	2,7 2,5	2,1	1,6 1,9	1,3 1,7	1,2 1,5	1,1 1,3	3,3 3,0	2,6	2,0 2,4	1,7 2,0	1,5 1,8	1,3 1,6	4,0 3,4	3,1	2,5 2,8	1,9 2,4	1,7 2,0	1,7 1,9	1,7	1,7	
Бетонная подушка, м3 В7,5(М100)		0,41																										
Гидроизоляция, прокладка, м2		1,55																										
Подготовка из щебня, м3		0,07	0,07	0,07	0,07	0,07	0,07	0,07	0,07	0,07	0,07	0,07	0,08	0,08	0,08	0,08	0,07	0,07	0,07	0,07	0,07	0,07	0,07	0,07	0,07	0,07	0,07	0,07

Име. № подл. Подпись в дата

СК 2110-88-0.044

2

РАСЧЕТНЫЕ СОРТИМЕНТЫ ГРУНТА, Р. №	Технические характеристики	Испытательное давление P, кгс/см <sup>2</sup> (МПа)																								
		6,0 (0,6)					12,0 (1,2)					15,0 (1,5)					18,0 (1,8)									
		Глубина заложения над верхом труб не менее, м																								
		1,0	1,5	2,0	3,0	4,0	5,0	1,0	1,5	2,0	3,0	4,0	5,0	1,0	1,5	2,0	3,0	4,0	5,0	1,0	1,5	2,0	3,0	4,0	5,0	
I	А	82	82	82	82	82	82	82	82	82	82	82	82	85 93	82	82	82	82	82	98 117	88	82	82	82	82	
	В	342 401	339 348	346 339	346 328	352	352	405 821	352 442	349	346 336	352	352	541 1074	357 551	353 390	353 330	359	359	633 -	349 654	350	346 362	352	352	
	Н	171 267	136 232	115 194	115 146	117	117	274	235 354	230	230 269	234	234	271	265 367	232 390	232 330	287	287	282 -	349 374	346 466	346 362	352	352	
	а	282																								
РАСХОД МАТЕРИАЛОВ НА УГОР	класс (марка)	B7,5(M100)					B10(M150)					B10(M150)					B10(M150)					B10(M150)				
	объем, м <sup>3</sup>	4,5 8,3	3,6 6,2	3,1 5,1	3,1 3,6	3,2	3,2	8,5 20,3	6,4 12,2	6,1 9,5	6,2 6,9	6,4	6,4	11,9 33,0	7,8 16,0	7,7 11,8	7,7 8,4	7,7	7,7	16,7 -	9,3 20,9	9,2 12,6	9,2 10,2	9,5	9,5	
	Стальная подушка м <sup>3</sup> B7,5(M100)	0,90																								
	Гидроизоляц. прокладка м <sup>2</sup>	2,64																								
РАСХОД МАТЕРИАЛОВ НА УГОР	Подготовка из щебня, м <sup>3</sup>	0,14 0,16	0,14	0,14	0,14 0,13	0,14	0,14	0,16 0,38	0,14 0,18	0,14	0,14	0,14	0,14	0,23 0,63	0,15 0,23	0,14 0,16	0,14	0,15	0,15	0,31 -	0,15 0,29	0,14	0,14 0,15	0,14	0,14	
	А	82	82	82	82	82	82	82	82	82	82	82	82	82	82	82	82	82	82	98 126	82	82	83	83	84	
	В	327 340	329 345	324 345	333	330	330	346 780	336 367	333	330 354	330	332	477 1020	336 467	337 368	345 355	350	348	608 1117	368 570	332	350 341	350	350	
	Н	164 272	130 219	108 172	82 133	82	82	7 260	224 367	190	165 236	165	166	273 255	268 374	225 368	197 234	197	199	270 279	294 380	263 442	233 341	233	235	
а	282																									
I,5	класс (марка)	B7,5(M100)					B10(M150)					B15(M200)					B15(M200)					B15(M200)				
	объем, м <sup>3</sup>	4,1 7,1	3,3 5,5	2,7 4,6	2,1 3,4	2,1	2,0	7,3 181	5,8 105	4,9 8,3	4,2 6,4	4,1	4,2	10,2 29,3	6,9 13,7	5,8 10,6	5,3 7,8	5,3	5,4	15,4 38,9	8,5 16,6	6,7 11,3	6,3 9,0	6,3	6,5	
	Стальная подушка м <sup>3</sup> B7,5(M100)	0,90																								
	Гидроизоляц. прокладка м <sup>2</sup>	2,64																								
РАСХОД МАТЕРИАЛОВ НА УГОР	Подготовка из щебня, м <sup>3</sup>	0,13 0,14	0,13	0,13 0,14	0,14	0,14	0,14	0,14 0,38	0,14 0,15	0,14	0,14	0,14	0,14	0,20 0,59	0,14 0,19	0,14 0,15	0,14	0,14	0,14	0,30 0,70	0,15 0,23	0,14	0,15	0,15	0,15	

Для упоров размерами более 10м рекомендуется применение стальных плеч, примыкающих к поворотам трубопроводов с обеих сторон.  
 В числителе даны показатели для песчаных грунтов, в знаменателе - для глинистых.

Инж. от Козлова  
 Гл. спец. Мюнин  
 Н. контр. Савельев  
 Ст. инж. Чеховский  
 Инж. Коредов  
 Инж. Корбатенко

СК 2110-88-0.045

Технические характеристики горизонтальных упоров для труб Ду = 300 мм и с углом поворота отвода α = 90°

Страниц	Лист	Листов
Р	1	2

МОСНИИПРОЕКТ

Име. № подл. Подпись и дата. Электрон. №

РАСЧЕТНОЕ СОП. РОТВАЛЕНИЕ ГРУНТА, № КС	Технические характеристики	Испытательное давление P, кгс/см <sup>2</sup> (МПа)																									
		6,0 (0,6)						12,0 (1,2)						15,0 (1,5)						18,0 (1,8)							
		Глубина заложения над верхом труб не менее, м																									
		1,0	1,5	2,0	3,0	4,0	5,0	1,0	1,5	2,0	3,0	4,0	5,0	1,0	1,5	2,0	3,0	4,0	5,0	1,0	1,5	2,0	3,0	4,0	5,0		
2	РАЗМЕРЫ, СМ	A	82	82	82	82	82	82	82	82	82	87	96	96	82	82	82	88	93	93	93	82	82	90	90		
		B	345	355	374	328	328	328	340	329	325	343	352	352	467	329	330	334	340	340	555	361	323	337	329	329	
		H	153	118	93	82	89	82	278	220	188	137	117	117	267	264	220	167	151	151	277	289	259	193	188	188	
		а	282																								
		РАСХОД МАТЕРИАЛОВ НА УЛОЗ	класс (марка)	B75(M100)						B10(M150)						B15(M200)						B15(M200)					
		объем, м3	4,1	3,2	2,7	2,1	2,0	2,1	7,1	5,5	4,7	3,9	3,8	3,8	9,7	6,7	5,5	4,6	4,5	4,5	13,8	8,0	6,5	5,5	5,2	5,2	
		бетонная подушка 0,75 (М100)	0,90																								
		гидроизоляция, прокладка м2	2,64																								
		Подготовка из щебня, м3	0,14	0,14	0,15	0,13	0,13	0,13	0,14	0,13	0,13	0,15	0,17	0,17	0,19	0,13	0,14	0,14	0,16	0,16	0,26	0,14	0,13	0,15	0,15	0,15	
		0,26	0,14	0,14	0,14	0,14	0,13	0,26	0,14	0,14	0,14	0,14	0,14	0,14	0,12	0,16	0,14	0,14	0,14	0,16	0,26	0,14	0,13	0,15	0,15	0,15	
5	РАЗМЕРЫ, СМ	A	82	82	82	82	82	82	82	82	87	110	110	111	82	82	92	107	124	124	82	83	90	107	118	136	
		B	331	339	328	322	322	322	343	344	327	364	328	322	350	336	344	344	359	328	345	338	325	342	338	356	
		H	110	85	82	82	82	82	195	153	131	91	82	88	234	192	153	115	90	82	276	225	186	135	111	89	
		а	282																								
		РАСХОД МАТЕРИАЛОВ НА УЛОЗ	класс (марка)	B15(M200)																							
		объем, м3	2,8	2,2	2,1	2,1	2,1	2,1	5,2	4,0	3,5	3,4	2,7	2,6	6,3	5,0	4,6	3,9	3,7	3,0	7,3	5,9	5,1	4,5	3,9	3,9	
		бетонная подушка 0,75 (М100)	0,90																								
		гидроизоляция, прокладка м2	2,64																								
		Подготовка из щебня, м3	0,14	0,14	0,13	0,13	0,13	0,13	0,14	0,14	0,14	0,20	0,18	0,18	0,14	0,14	0,16	0,18	0,22	0,20	0,14	0,14	0,15	0,18	0,20	0,24	
		0,13	0,13	0,13	0,13	0,13	0,13	0,14	0,14	0,14	0,20	0,17	0,21	0,20	0,13	0,14	0,16	0,18	0,22	0,20	0,14	0,14	0,15	0,18	0,20	0,24	

И-Р. КАРСЫ. ПОДПИСЬ И ДАТА. ВАМ. №№ 48

РАСЧЕТНОЕ СОП- РОТОВАНИЕ ГРУНТА, R, %	Технические характер- истики	Испытательное давление P, кгс/см <sup>2</sup> (МПа)																										
		6,0 (0,6)					12,0 (1,2)					15,0 (1,5)					18,0 (1,8)											
		Глубина заложения над верхом труб не менее, м																										
		1,0	1,5	2,0	3,0	4,0	5,0	1,0	1,5	2,0	3,0	4,0	5,0	1,0	1,5	2,0	3,0	4,0	5,0	1,0	1,5	2,0	3,0	4,0	5,0			
I	РАЗМЕРЫ, СМ	A	46	46	46	46	46	46	46	46	46	46	46	46	46	46	46	46	46	46	46	46	46	46	46			
		B	98	85	85	86	86	86	105	98	98	99	99	99	117	110	109	III	III	III	129	120	120	121	121	121		
		H	121	114	113	114	114	114	210	197	196	198	198	198	235	220	219	221	221	221	257	241	240	242	242	242		
	а	4I																										
	РАСХОД МАТЕРИАЛОВ НА УПОР	ПЛАТА УПО- РА, БЕТОН	класс (марка)	87,5(M100)																								
			объем, м <sup>3</sup>	0,4	0,3	0,3	0,3	0,3	0,3	0,9	0,8	0,8	0,8	0,8	0,8	1,2	1,0	1,0	1,0	1,0	1,0	1,4	1,2	1,2	1,2	1,2	1,2	
		Бетонная по- душка, м <sup>3</sup> 87,5 (M100)	0,11																									
			Гидроизоляция, прокладка, м <sup>2</sup>	0,47																								
	Подготовка из щебня, м <sup>3</sup>	0,02	0,02	0,02	0,02	0,02	0,02	0,02	0,02	0,02	0,02	0,02	0,02	0,03	0,03	0,03	0,03	0,03	0,03	0,03	0,03	0,03	0,03	0,03	0,03	0,03		
	I, 5	РАЗМЕРЫ, СМ	A	46	46	46	46	46	46	46	46	46	46	46	46	46	46	46	46	46	46	46	46	46	46	46		
B			92	92	93	95	92	92	94	81	101	99	99	99	105	91	90	96	90	90	115	100	99	105	99	99		
H			115	92	92	95	92	92	133	163	131	131	132	132	210	182	180	180	181	181	230	199	197	197	198	198		
а		4I																										
РАСХОД МАТЕРИАЛОВ НА УПОР		ПЛАТА УПО- РА, БЕТОН	класс (марка)	87,5(M100)																								
			объем, м <sup>3</sup>	0,4	0,3	0,3	0,3	0,3	0,3	0,7	0,5	0,5	0,5	0,5	0,5	0,9	0,7	0,6	0,7	0,7	0,7	1,1	0,8	0,8	0,9	0,8	0,8	
		Бетонная по- душка, м <sup>3</sup> 87,5 (M100)	0,11																									
			Гидроизоляция, прокладка, м <sup>2</sup>	0,47																								
Подготовка из щебня, м <sup>3</sup>		0,02	0,02	0,02	0,02	0,02	0,02	0,02	0,02	0,02	0,02	0,02	0,02	0,02	0,02	0,02	0,02	0,02	0,02	0,03	0,02	0,02	0,02	0,02	0,02	0,02		

ИЗВ. НЕ ПОДАТЬ ПОДПИСЬ И ДАТА

В числителе даны показатели для песчаных грунтов, в знаменателе - для глинистых

Зач. отд. Козеева  
Гл. спец. Афонин  
Н. контр. Савельева  
Ст. инж. Чеховская  
Инж. Медведева  
Инж. Чербатенко

СК2110-88-0.046  
Технические характеристики  
горизонтальных упоров для  
труб Ду = 900 мм и с углом  
поворота отвода α = 15°

Стадия: Лист 2  
Листов 2  
МОСИНПРОЕКТ

РАСЧЕТНОЕ СОП- РОТЦАБЛЕН- Е ГРУНТА, В КГ/СМ <sup>3</sup>	Технические характер- истики	Испытательное давление P, кгс/см <sup>2</sup> (МПа)																									
		6,0 (0,6)					12,0 (1,2)					15,0 (1,5)					18,0 (1,8)										
		Глубина заложения над верхом труб не менее, м																									
		1,0	1,5	2,0	3,0	4,0	5,0	1,0	1,5	2,0	3,0	4,0	5,0	1,0	1,5	2,0	3,0	4,0	5,0	1,0	1,5	2,0	3,0	4,0	5,0		
2 3	РАЗМЕРЫ, СМ	A	46	46	46	46	46	46	46	46	46	46	46	46	46	46	46	46	46	46	46	46	46	46			
		B	85	97	88	81/92	81	81	92/120	104	93	86/103	91	86	103/135	90	104	96/88	102	96	113/193	98	88/114	86/97	86	86	
		H	112/170	92/129	92/115	92	92	92	185/241	138/209	123/187	114/138	114/122	115	207/269	179/233	138/209	123/177	128/136	128	128	226/257	196/256	176/229	171/194	172	172
		a	4I																								
	РАЗМЕРЫ МАТЕРИАЛОВ НА УГОР	класс (марка)	B7,5 (M100)																								
		объем, м <sup>3</sup>	0,3	0,3	0,2	0,2	0,2	0,2	0,7	0,6	0,4	0,2	0,4	0,4	0,9	0,6	0,6	0,5	0,5	0,5	1,1	0,8	0,6	0,6	0,6	0,6	
		тоннаж, м <sup>3</sup>	0,6	0,5	0,4	0,3			1,2	0,9	0,7	0,6			1,6	1,2	0,9	0,6	0,5	0,5	2,2	1,4	1,1	0,8	0,6	0,6	
		гидроизоляц. прокладка, м <sup>2</sup>	0,47																								
	5	РАЗМЕРЫ, СМ	A	46	46	46	46	46	46	46	46	46	46	46	46	46	46	46	46	46	46	46	46	46	46	46	
			B	92/81	81	81	81	81	81	100	90	93/85	81/92	81	81	88	101	87/95	92	81/94	81/92	96	87	95/82	96	92	81/96
H			92	92	92	92	92	92	134	121	93/113	92	92	92	176	135	116/127	92/114	94	92	192	167/175	127/164	96/125	92/115	96	
a			4I																								
РАЗМЕРЫ МАТЕРИАЛОВ НА УГОР		класс (марка)	B7,5 (M100)																								
		объем, м <sup>3</sup>	0,3	0,2	0,2	0,2	0,2	0,2	0,5	0,4	0,3	0,2	0,2	0,2	0,6	0,5	0,4	0,3	0,2	0,2	0,8	0,5	0,5	0,3	0,3	0,2	
		тоннаж, м <sup>3</sup>	0,2														0,5	0,4	0,3	0,3		0,6		0,4	0,4	0,3	
		гидроизоляц. прокладка, м <sup>2</sup>	0,47																								
Подготовка из щебня, м <sup>3</sup>		0,02	0,02	0,02	0,02	0,02	0,02	0,02	0,02	0,02	0,02	0,02	0,02	0,02	0,02	0,02	0,02	0,02	0,02	0,02	0,02	0,02	0,02	0,02	0,02	0,02	

2. 1. 041 ПОДПИСЬ И ДАТА ВЛАДИ ВНЕ НЕ

СК 2110-88-0.046

Лист 2

РАСЧЕТНОЕ СРЕДНЕЕ ПОТЯЖЕНИЕ ГРУНТА, кг/см <sup>3</sup>	Технические характеристики	Испытательное давление P, кгс/см <sup>2</sup> (МПа)																													
		6,0 (0,6)						12,0 (1,2)						15,0 (1,5)						18,0 (1,8)											
		Глубина заложения над верхом труб не менее, м																													
		1,0	1,5	2,0	3,0	4,0	5,0	1,0	1,5	2,0	3,0	4,0	5,0	1,0	1,5	2,0	3,0	4,0	5,0	1,0	1,5	2,0	3,0	4,0	5,0						
I	РАЗМЕРЫ, см	A	46	46	46	46	46	46	46	46	46	46	46	46	46	46	46	46	46	46	46	46	46	46							
		B	128 137	139 154	138	142	139	139	131 347	139 168	138 151	139	139	139	202 432	155 188	154 169	156	156	156	262 552	170 265	169 185	170	170	170					
		H	171 275	139 205	138 183	142	139	139	241 278	277 337	276 302	278	278	278	270 238	310 377	308 337	311	311	311	262 275	339 355	338 359	341	341	341					
	а	84																													
	РАСХОД МАТЕРИАЛОВ НА УПОР	ПАЦА УПОРА, БЕТОН	класс (марка)	B7,5(M100)						B7,5(M100) B15(M200)	B7,5(M100)						B10(M150) B15(M200)	B7,5(M100)						B15(M200)	B7,5(M100) B15(M200)	B7,5(M100)					
			объем, м <sup>3</sup>	0,9	0,8	0,8	0,8	0,8	0,8	1,9	1,7	1,5	1,7	1,7	1,7	2,3	2,0	2,0	2,0	2,0	2,0	3,1	2,4	2,4	2,5	2,5	2,5				
		Бетонная подушка, м <sup>3</sup> (B7,5(M100))	0,25																												
		Гидроизоляция, прокладка, м <sup>2</sup>	0,91																												
	Подготовка из щебня, м <sup>3</sup>	0,03	0,03	0,03	0,03	0,03	0,03	0,04	0,03	0,03	0,03	0,03	0,03	0,05	0,04	0,04	0,04	0,04	0,04	0,05	0,04	0,04	0,04	0,04	0,04						
	I,5	РАЗМЕРЫ, см	A	46	46	46	46	46	46	46	46	46	46	46	46	46	46	46	46	46	46	46	46	46	46						
B			144 130	125 145	131	127	127	127	132 234	148 159	143	139	139	139	191 400	128 178	127 159	127	127	127	209 488	140 195	139 175	139	139	139					
H			144 259	125 194	104 174	101 134	101 108	102	265 208	198 318	185 268	185	185	185	255 273	256 355	253 319	253	255	255	279	281 390	277 349	277	279	279					
а		84																													
РАСХОД МАТЕРИАЛОВ НА УПОР		ПАЦА УПОРА, БЕТОН	класс (марка)	B7,5(M100)						B7,5(M100) B15(M200)	B7,5(M100)						B15(M200)	B7,5(M100)													
			объем, м <sup>3</sup>	0,9	0,6	0,5	0,5	0,5	0,5	1,5	1,3	1,1	1,1	1,1	1,1	2,0	1,4	1,4	1,4	1,4	1,4	2,6	1,6	1,7	1,7	1,7	1,7				
		Бетонная подушка, м <sup>3</sup> (B7,5(M100))	0,25																												
		Гидроизоляция, прокладка, м <sup>2</sup>	0,91																												
Подготовка из щебня, м <sup>3</sup>		0,03	0,03	0,02	0,02	0,03	0,02	0,03	0,04	0,03	0,03	0,03	0,03	0,05	0,03	0,03	0,03	0,03	0,03	0,05	0,03	0,03	0,03	0,03	0,03						

Имя, Фамилия Подпись и дата

В числителе даны показатели для песчаных грунтов, в знаменателе - для глинистых.

Имя, Фамилия Подпись и дата  
 Имя, Фамилия Подпись и дата  
 Имя, Фамилия Подпись и дата  
 Имя, Фамилия Подпись и дата  
 Имя, Фамилия Подпись и дата

СК 2110-88-0.047

Технические характеристики горизонтальных упоров для труб Ду = 900 мм и с углом поворота отвода α = 30°

Стадия Лист Листов  
 Р I 2  
 МОСИНПРОЕКТ

РАСЧЕТНОЕ СОП. ПОТРАЧЕНЫЕ ГРУНТА, В. %	Технические характеристики	Испытательное давление P, кгс/см <sup>2</sup> (МПа)																									
		6,0 (0,6)						12,0 (1,2)						15,0 (1,5)						18,0 (1,8)							
		Глубина заложения над верхом труб не менее, м																									
		1,0	1,5	2,0	3,0	4,0	5,0	1,0	1,5	2,0	3,0	4,0	5,0	1,0	1,5	2,0	3,0	4,0	5,0	1,0	1,5	2,0	3,0	4,0	5,0		
2	РАЗМЕРЫ, СМ	A	46	46	46	46	46	46	46	46	46	46	47	46	46	46	46	46	46	46	46	46	46	46	46		
		B	142 157	142	127 145	124	125	124	130 256	147	132	139 146	139	140	146 341	126	164	147	135	135	135	206 416	138	124 161	148 135	148 158	148
		H	142 209	114 181	102 146	92	100	92	266	194	174	139 294	139	140	291 273	252	164	194	180	180	180	277	276 360	247 322	197 273	197 210	198
		α	84																								
5	РАЗМЕРЫ, СМ	класс (марка)	B7,5(M100)						B7,5(M100) B8(M100)	B7,5(M100)			B10(M150) B7,5(M100)	B10(M150)	B7,5(M100) B15(M200)	B7,5(M100)	B10(M150) B7,5(M100)	B10(M150)	B15(M200)	B7,5(M100)	B15(M200) B10(M150)	B15(M200)	B7,5(M100)	B15(M200) B7,5(M100)	B15(M200)		
		объем, м <sup>3</sup>	0,8 1,4	0,6 1,0	0,5 0,9	0,4 0,6	0,5	0,4	1,4 3,2	1,2	0,9	0,8 1,2	0,8	0,8	1,7 4,3	1,4 2,3	1,2	1,0	1,3	1,0	2,5	1,7	1,3	1,2	1,2	1,2	1,2
		Бетонная подушка м <sup>3</sup> B7,5 (M100)	0,25																								
		Гидроизолят. прокладка м <sup>2</sup>	0,91																								
5	РАЗМЕРЫ, СМ	Подготовка из щебня, м <sup>3</sup>	0,03 0,04	0,03	0,03	0,03	0,03	0,03	0,03	0,03	0,03	0,03	0,03	0,03	0,03	0,03	0,03	0,03	0,03	0,03	0,03	0,03	0,03	0,03	0,03	0,03	
		A	46	46	46	46	46	46	46	46	46	46	46	46	46	46	46	48	48	50	46	46	46	47	52	57 47	
		B	135	138	124	124	124	124	142	146 127	130 142	128	124 135	126	124 153	142	146 134	143	124 132	124 141	135	156	134 147	135	136 145	138	
		H	108	92	92	92	92	92	189	146 170	130 142	100 128	92 108	92 101	247 203	190	146 179	112 143	99 132	92 113	271	200 208	179 196	135 176	108 145	92 135	
α	84																										
5	РАЗМЕРЫ, СМ	класс (марка)	B7,5(M100)						B10(M150) B7,5(M100)	B8(M100)	B15(M200) B8(M100)	B15(M200)	B7,5(M100) B10(M150)	B8(M100)	B15(M200) B10(M150)	B15(M200)	B7,5(M100)	B15(M200)									
		объем, м <sup>3</sup>	0,6 0,5	0,5 0,4	0,4	0,4	0,4	0,4	1,1	0,9	0,7 0,8	0,5 0,7	0,4 0,6	0,4 0,5	1,3	1,1	0,9 1,0	0,7 0,8	0,5 0,7	0,5 0,7	1,6	1,3 1,4	1,0 1,2	0,8 1,0	0,7 0,9	0,6 0,8	
		Бетонная подушка м <sup>3</sup> B7,5 (M100)	0,25																								
		Гидроизолят. прокладка м <sup>2</sup>	0,91																								
5	РАЗМЕРЫ, СМ	Подготовка из щебня, м <sup>3</sup>	0,03	0,03	0,03	0,03	0,03	0,03	0,03	0,03	0,03	0,03	0,03	0,03	0,03	0,03	0,03	0,03	0,03	0,03	0,03	0,03	0,03	0,03	0,03	0,03	

Инв. № подл. Подпись и дата. Взам. инв. №

СК 2110-88-0.047



РАСЧЕТНОЕ СОПРЯЖЕНИЕ ГРУНТА, Р <sub>с</sub> , кг/см <sup>2</sup>	Технические характеристики	Испытательное давление Р, кгс/см <sup>2</sup> (МПа)																									
		6,0 (0,6)					12,0 (1,2)					15,0 (1,5)					18,0 (1,8)										
		Глубина заложения над верхом труб не менее, м																									
		1,0	1,5	2,0	3,0	4,0	5,0	1,0	1,5	2,0	3,0	4,0	5,0	1,0	1,5	2,0	3,0	4,0	5,0	1,0	1,5	2,0	3,0	4,0	5,0		
I	РАЗМЕРЫ, см	A	74	74	74	74	74	74	74	74	74	74	74	74	74	74	74	74	74	74	74	74	74	74			
		B	182 212	186	185 203	185 172	188	188	217 503	204 262	203 182	206	206	206	287 643	185 292	185 204	188	188	188	362 823	250 391	203 223	206	206	206	
		H	182 283	149 247	148 203	148 172	151	151	290	272 349	271 364	275	275	275	287	372 390	371 407	376	376	376	290 274	333 391	406 446	412	412	412	412
	а	I29																									
	РАСХОД МАТЕРИАЛОВ НА УПОР	ПАЦА УПОР (РА, БЕТОН)	класс (марка)	B7,5 (M100)					B7,5 (M100) B10 (M150)	B7,5 (M100)					B7,5 (M100) B15 (M200)	B7,5 (M100)					B10 (M150) B15 (M200)	B7,5 (M100)					
			объем, м <sup>3</sup>	2,1 4,0	1,8 3,1	1,8 2,7	1,8 2,0	1,9	1,9	4,2 10,2	3,7 6,2	3,6 4,4	3,8	3,8	3,8	5,7 13,4	4,6 7,9	4,6 5,5	4,7	4,7	4,7	7,3 20,6	5,6 10,8	5,5 6,7	5,7	5,7	5,7
		бетонная подушка, м <sup>3</sup>	0,44																								
		гидроизоляц. прокладка, м <sup>2</sup>	1,37																								
	Подготовка из щебня, м <sup>3</sup>	0,07 0,08	0,07	0,07 0,08	0,07 0,06	0,07	0,07	0,08 0,19	0,08 0,10	0,08 0,07	0,08	0,08	0,08	0,08	0,11 0,24	0,07 0,11	0,07 0,08	0,07	0,07	0,07	0,13 0,39	0,09 0,14	0,08	0,08	0,08	0,08	
	I,5	РАЗМЕРЫ, см	A	74	74	74	74	74	74	74	74	74	74	74	74	74	74	74	74	74	74	74	74	74	74		
B			173 201	175	175 191	185	182	182	206 437	179 192	193 172	193	193	195	274 571	200 277	192	187 211	189	189	346 711	169 369	211	205 179	207	207	
H			173 268	139 234	117 191	103 148	103 122	104	74 292	238 383	193 344	193	193	195	274 266	267 370	250 385	250	251	251	277 285	339 269	273 421	273 357	275	275	
а		I29																									
РАСХОД МАТЕРИАЛОВ НА УПОР		ПАЦА УПОР (РА, БЕТОН)	класс (марка)	B7,5 (M100)					B7,5 (M100) B15 (M200)	B7,5 (M100)					B10 (M150) B15 (M200)	B7,5 (M100)											
			объем, м <sup>3</sup>	2,0 3,6	1,6 2,7	1,3 2,4	1,3 1,8	1,3 1,4	1,3	3,7 9,0	2,8 4,9	2,5 3,9	2,5	2,5	2,5	5,1 11,6	3,5 7,0	3,1 4,9	3,1	3,2	3,2	6,7 16,8	3,7 9,5	3,7 5,9	3,7	3,8	3,8
		бетонная подушка, м <sup>3</sup>	0,44																								
		гидроизоляц. прокладка, м <sup>2</sup>	1,37																								
Подготовка из щебня, м <sup>3</sup>		0,06 0,07	0,06	0,06 0,07	0,07	0,07	0,07	0,08 0,16	0,06 0,07	0,07 0,06	0,07	0,07	0,07	0,07	0,10 0,21	0,07 0,10	0,07	0,07	0,07	0,07	0,13 0,31	0,10 0,14	0,08	0,08	0,08	0,08	

Шифр, № докум. Подпись и дата. Взам инв. №

В числителе даны показатели для песчаных грунтов, в знаменателе - для глинистых.

Илч. от. Козеев  
Гл. спец. Афонин  
Н. контр. Савельева  
Ст. инж. Чеховская  
Инж. Нефедов  
Инж. Черватенко

СК 2110-88-0.048

Технические характеристики:  
горизонтальных упоров для  
труб Ду = 900 мм и с углом  
поворота отвода α = 45°

Страниц Лист Листов  
Р I 2

МОСИНПРОЕКТ

РАСЧЕТНОЕ СОПРЯЖЕНИЕ ГРУНТА, R, МПа	Технические характеристики	Испытательное давление P, кгс/см <sup>2</sup> (МПа)																														
		6,0 (0,6)						12,0 (1,2)						15,0 (1,5)						18,0 (1,8)												
		Глубина заложения над верхом труб не менее, м																														
		1,0	1,5	2,0	3,0	4,0	5,0	1,0	1,5	2,0	3,0	4,0	5,0	1,0	1,5	2,0	3,0	4,0	5,0	1,0	1,5	2,0	3,0	4,0	5,0							
2 3	РАЗМЕРЫ, СМ	A	74	74	74	74	74	74	74	74	74	74	74	74	74	74	74	74	74	74	74	74	74	74								
		B	170 188	171 196	176	172	169 189	169 184	202 407	177	188 208	188 176	187	188 169	269 497	196 259	178	188 197	188 174	189	340 624	215 284	195	178 216	178 191	180						
		H	170 251	137 196	114 176	92 137	92 105	92	271	355	234 277	188 235	151 187	151 169	269 284	262 345	235 355	188 263	188 232	189	279	287 378	257 389	238 288	238 254	239						
	α	129																														
	РАСХОД МАТЕРИАЛОВ НА УЛОЖИЩА ПАЦА УЛОЖИЩА, РА. БЕТОН	класс (марка)	B7,5 (M100)												B15 (M200)		B7,5 (M100)						B10 (M150) B15 (M200)		B7,5 (M100)							
		объем, м <sup>3</sup>	1,9 3,2	1,5 2,5	1,2 2,1	1,0 1,5	1,0 1,2	1,0 1,1	3,6 7,7	2,7 4,1	2,3 3,8	1,9 2,7	1,9 2,3	1,9	4,9 10,4	3,4 6,1	2,7 4,1	2,3 3,4	2,3 2,7	2,3	6,4 13,8	4,1 7,4	3,2 5,1	2,8 4,2	2,8 3,2	2,9						
		Бетонная подушка, м <sup>3</sup> B7,5 (M100)	0,44																													
		Гидроизоляц. прокладка, м <sup>2</sup>	1,37																													
	РАСХОД МАТЕРИАЛОВ НА УЛОЖИЩА ПАЦА УЛОЖИЩА, РА. БЕТОН	класс (марка)	B7,5 (M100)												B15 (M200) B7,5 (M100)		B10 (M150)		B7,5 (M100)						B10 (M150) B15 (M200)		B7,5 (M100)					
		объем, м <sup>3</sup>	1,4 1,2	1,1 1,2	1,0 1,1	1,0	1,0	1,0	2,5	2,1	1,7 2,0	1,2 1,7	1,1 1,4	1,0 1,2	3,2 3,0	2,5 2,6	2,1 2,4	1,5 2,0	1,3 1,8	1,1 1,5	3,9 3,6	2,9 3,2	2,4 2,8	1,8 2,4	1,4 2,1	1,3 1,9						
Бетонная подушка, м <sup>3</sup> B7,5 (M100)		0,44																														
Гидроизоляц. прокладка, м <sup>2</sup>		1,37																														
РАСХОД МАТЕРИАЛОВ НА УЛОЖИЩА ПАЦА УЛОЖИЩА, РА. БЕТОН	класс (марка)	B7,5 (M100)												B15 (M200) B7,5 (M100)		B10 (M150)		B7,5 (M100)						B10 (M150) B15 (M200)		B7,5 (M100)						
	объем, м <sup>3</sup>	0,06 0,07	0,06 0,07	0,06 0,07	0,06	0,06	0,06	0,06	0,07	0,07	0,06 0,07	0,07	0,06 0,07	0,07	0,07	0,06 0,07	0,06	0,07	0,07	0,07	0,13 0,25	0,08 0,11	0,07	0,07	0,07	0,07						
	Подготовка из щебня, м <sup>3</sup>	0,07																														
	Подготовка из щебня, м <sup>3</sup>	0,07																														
РАЗМЕРЫ, СМ	A	74	74	74	74	74	74	74	74	74	74	74	74	74	74	74	74	74	74	74	74	74	74	75								
	B	181 171	175	169 184	169	169	169	170 194	182	179	169 177	184	169 185	190	197 172	176 192	174	183	184 171	209	189	193 178	190	183 175	187							
	H	121 114	100	92	92	92	92	227 194	182	143 171	113 142	92 121	92 105	254 246	197 229	176 192	136 174	104 145	92 137	278 269	242 251	193 237	149 190	122 175	103 150							
	α	129																														
РАСХОД МАТЕРИАЛОВ НА УЛОЖИЩА ПАЦА УЛОЖИЩА, РА. БЕТОН	класс (марка)	B7,5 (M100)												B15 (M200) B7,5 (M100)		B10 (M150)		B7,5 (M100)						B10 (M150) B15 (M200)		B7,5 (M100)						
	объем, м <sup>3</sup>	1,4 1,2	1,1 1,2	1,0 1,1	1,0	1,0	1,0	2,5	2,1	1,7 2,0	1,2 1,7	1,1 1,4	1,0 1,2	3,2 3,0	2,5 2,6	2,1 2,4	1,5 2,0	1,3 1,8	1,1 1,5	3,9 3,6	2,9 3,2	2,4 2,8	1,8 2,4	1,4 2,1	1,3 1,9							
	Бетонная подушка, м <sup>3</sup> B7,5 (M100)	0,44																														
	Гидроизоляц. прокладка, м <sup>2</sup>	1,37																														
РАСХОД МАТЕРИАЛОВ НА УЛОЖИЩА ПАЦА УЛОЖИЩА, РА. БЕТОН	класс (марка)	B7,5 (M100)												B15 (M200) B7,5 (M100)		B10 (M150)		B7,5 (M100)						B10 (M150) B15 (M200)		B7,5 (M100)						
	объем, м <sup>3</sup>	0,07 0,06	0,06 0,07	0,06 0,07	0,06	0,06	0,06	0,06	0,07	0,07	0,06 0,07	0,07	0,06 0,07	0,07	0,07	0,06 0,07	0,06	0,07	0,07	0,07	0,08	0,07	0,07	0,07	0,07	0,07						
	Подготовка из щебня, м <sup>3</sup>	0,07																														
	Подготовка из щебня, м <sup>3</sup>	0,07																														

СК 2110-88-0.048

РАСЧЕТНОЕ СОПР. ПОДЪЕМНОЕ ДАВЛЕНИЕ ГРУНТА, Р, кгс/см <sup>2</sup>	Технические характеристики	Испытательное давление Р, кгс/см <sup>2</sup> (МПа)																														
		6,0 (0,6)						12,0 (1,2)						15,0 (1,5)						18,0 (1,8)												
		Глубина заложения над верхом труб не менее, м																														
		1,0	1,5	2,0	3,0	4,0	5,0	1,0	1,5	2,0	3,0	4,0	5,0	1,0	1,5	2,0	3,0	4,0	5,0	1,0	1,5	2,0	3,0	4,0	5,0							
I	РАЗМЕРЫ, СМ	A	74	74	74	74	74	74	77	74	74	74	74	74	74	74	74	74	74	74	74	74	74	74	74							
		B	239 336	234 258	232	232 223	236	236	338 657	233 365	232 268	236	236	236	424 859	261 454	259 233	263	263	263	555 1101	285 565	232 328	236	236	236						
		H	191 269	155 258	155 232	155 179	157	157	270 292	311 365	309 358	314	314	314	286	348 371	345 455	351	351	351	277	381	464 438	471	471	471						
	а	180																														
	РАСХОД МАТЕРИАЛОВ НА УПОР	Плита упор из бетона	класс (марка)	B7,5(M100)						B7,5(M100) B15(M200)	B7,5(M100)						B15(M200)	B7,5(M100) B15(M200)	B7,5(M100)						B15(M200)	B7,5(M100) B15(M200)	B7,5(M100)					
			объем, м <sup>3</sup>	3,1 6,3	2,5 4,5	2,4 3,7	2,4 2,7	2,5	2,5	8,3 14,3	4,9 9,3	4,9 6,6	5,0	5,0	5,0	8,4 23,3	6,2 12,2	6,1 7,4	6,3	6,3	6,3	13,0 35,8	7,5 16,1	7,3 10,0	7,6	7,6	7,6					
		Бетонная подушка B7,5(M100), м <sup>3</sup>	0,53																													
		Гидроизолян. прокладка, м <sup>2</sup>	1,89																													
	Подготовка из щебня, м <sup>3</sup>	0,09 0,12	0,09 0,10	0,09	0,09 0,08	0,09	0,09	0,13 0,25	0,09 0,14	0,09 0,10	0,09	0,09	0,09	0,09	0,16 0,42	0,10 0,17	0,10 0,09	0,10	0,10	0,10	0,27 0,67	0,11 0,22	0,09 0,12	0,09	0,09	0,09						
	I,5	РАЗМЕРЫ, СМ	A	74	74	74	74	74	74	76	74	74	74	74	74	74	74	74	74	74	74	74	74	74	74	74						
B			228 279	223 243	221 249	221 235	227	223	230 625	244 283	221 254	221 252	221 232	223	351 817	229 365	247 284	247	247	249	469 1046	250 486	234 241	234 264	236	236						
H			183 279	149 243	126 199	110 157	110 130	111	100	244 378	221 339	221 252	221 232	223	269 272	305 385	247 379	247 322	247	249	279 262	334 384	312 482	312 353	315	315						
а		180																														
РАСХОД МАТЕРИАЛОВ НА УПОР		Плита упор из бетона	класс (марка)	B7,5(M100)						B7,5(M100) B15(M200)	B7,5(M100)						B15(M200)	B7,5(M100) B15(M200)	B7,5(M100)						B15(M200)	B7,5(M100) B15(M200)	B7,5(M100)					
			объем, м <sup>3</sup>	2,8 5,3	2,2 4,1	1,9 3,4	1,6 2,5	1,6	1,6	5,4 12,8	4,1 7,4	3,3 5,9	3,3	3,3	3,3	3,3	7,3 21,0	4,7 10,4	4,2 7,4	4,2	4,2	4,3	10,8 32,1	5,7 13,1	5,0 7,8	5,0 6,4	5,1	5,1				
		Бетонная подушка B7,5(M100), м <sup>3</sup>	0,53																													
		Гидроизолян. прокладка, м <sup>2</sup>	1,89																													
Подготовка из щебня, м <sup>3</sup>		0,08 0,10	0,08 0,09	0,08 0,09	0,08 0,09	0,08	0,08	0,11 0,24	0,09 0,10	0,08 0,09	0,08	0,08	0,08	0,08	0,13 0,40	0,08 0,14	0,09 0,11	0,09	0,09	0,09	0,20 0,63	0,09 0,18	0,09	0,09	0,09	0,09						

Для упоров размерами/более 10м рекомендуется применение стальных плеч, примыкающих к поворотам трубопроводов с обеих сторон.  
В числителе даны показатели для песчаных грунтов, в знаменателе - для глинистых.

Имя и фамилия  
Подпись и дата  
Взам. инв. №

Имя от. Козеева  
Имя спец. Алюпин  
Имя контр. Савальев  
Имя техн. Чеховская  
Имя техн. Бетелова  
Имя техн. Чербатыко

СК 2110-88-0.049

Технические характеристики горизонтальных упоров для труб Ду = 900 мм и с углом поворота отвода α = 60°

Страниц	Лист	Листов
P	I	2
МОСИНПРОЕКТ		

РАСЧЕТНОЕ СОПР. РАЗМЕРАНИЕ ГРУНТА, Р. КМ/М <sup>2</sup>	Технические характеристики	Испытательное давление P, кгс/см <sup>2</sup> (МПа)																								
		6,0 (0,6)						12,0 (1,2)						15,0 (1,5)						18,0 (1,8)						
		Глубина заложения над верхом труб не менее, м																								
		1,0	1,5	2,0	3,0	4,0	5,0	1,0	1,5	2,0	3,0	4,0	5,0	1,0	1,5	2,0	3,0	4,0	5,0	1,0	1,5	2,0	3,0	4,0	5,0	
2	РАЗМЕРЫ, СМ	А	74	74	74	74	74	74	74	74	74	74	74	74	74	74	74	74	74	74	74	74	74	74		
		В	224/258	241/225	234	230/239	227	220	275/508	239/265	248/238	242	236/245	236/222	355/654	224/355	240/265	240/225	240	240/248	434/841	246/389	222	236/247	236/262	237
		Н	179/258	138/225	117/165	92/136	92/114	98	275/290	239/353	198/317	157/242	157/196	157/178	284/291	299/355	240/354	192/300	192/239	199	269/280	328/389	294/445	236/329	236/262	237
3	РАЗМЕРЫ НА УГОР	а	180																							
		класс (марка)	В7,5(М100)						В10(М150)						В15(М200)						В15(М200)					
		объем, м <sup>3</sup>	2,8/4,5	2,2/3,4	1,8/2,8	1,5/2,2	1,4/1,7	1,5	5,2/10,5	3,9/6,5	3,3/5,1	2,5/4,0	2,5/3,2	2,5/2,7	7,0/15,7	4,5/8,8	3,9/6,4	3,1/4,6	3,1/3,9	3,1/3,3	9,3/24,3	5,4/10,5	4,4/6,7	3,8/5,5	3,8/4,6	3,8/3,8
5	РАЗМЕРЫ, СМ	А	74	74	74	74	74	74	74	74	75	83/74	82/75	74	74	74	78	84/74	83/78	74	74	74	79	86/74	92/79	
		В	229	229	220/230	220	220	220	231/222	228/236	228	228	230	220/228	259/243	225/232	229/249	236/227	231	236	283/271	246/254	221/240	237/248	229	224/237
		Н	129/114	102	92	92	92	92	231/222	189	152/178	114/149	92/129	92/114	259/248	225/232	183/199	135/181	113/154	93/135	283/271	246/254	221/240	158/199	131/183	112/158
5	РАЗМЕРЫ НА УГОР	а	180																							
		класс (марка)	В7,5(М100)						В10(М150)						В15(М200)						В15(М200)					
		объем, м <sup>3</sup>	1,9/1,7	1,6	1,4/1,5	1,4	1,4	1,4	3,6/3,3	2,8/3,0	2,4/2,7	1,7/2,3	1,6/1,9	1,5/1,7	4,5/4,2	3,4/3,7	2,8/3,4	2,3/2,7	1,9/2,4	1,8/2,3	5,5/5,0	4,2/4,4	3,3/3,9	2,7/3,3	2,4/2,8	2,1/2,7
5	РАЗМЕРЫ НА УГОР	Бетонная подушка м <sup>3</sup> В7,5 (М100)	0,53																							
		Гидроизоляц. прокладка м <sup>2</sup>	1,89																							
		Подготовка из щебня, м <sup>3</sup>	0,08/0,10	0,08/0,08	0,09	0,09	0,08	0,08	0,10/0,19	0,09/0,10	0,09	0,09	0,09	0,09	0,13/0,28	0,08/0,13	0,09/0,10	0,09/0,08	0,09	0,09	0,17/0,45	0,09/0,13	0,08	0,09	0,09/0,10	0,09

ИЗВ. № ПОСЛ. ПОДЛ. В ДАТА ВЗЛ. РИ. №

СК 2110-88-0.049

РАСЧЕТНОЕ СОПРОВОЖДАЮЩЕЕ ГРУНТА, R, кг/см <sup>2</sup>	Технические характеристики	Испытательное давление P, кгс/см <sup>2</sup> (МПа)																									
		6,0 (0,6)						12,0 (1,2)						15,0 (1,5)						18,0 (1,8)							
		Глубина заложения над верхом труб не менее, м																									
		1,0	1,5	2,0	3,0	4,0	5,0	1,0	1,5	2,0	3,0	4,0	5,0	1,0	1,5	2,0	3,0	4,0	5,0	1,0	1,5	2,0	3,0	4,0	5,0		
I	РАЗМЕРЫ, СМ	A	92	92	92	92	92	92	92	92	92	92	92	92	100	92	92	92	92	92	124	92	92	92	92	92	
		B	377 478	352 365	354 376	354 365	360	360	492 1058	355 490	354 388	354 374	360	360	637 1058	355 661	354 358	354	360	360	823 1058	369 777	387 475	387 403	387 395	387 395	
		H	188 273	157 257	141 215	141 163	144	144	281 265	284 392	283 388	283 299	288	288	283 -	355 378	354 473	354 368	360	360	274 -	369	387 475	387 403	387 395	387 395	
		α	312																								
	РАСХОД МАТЕРИАЛОВ НА УПОР	ПАНТА УПОР PA, БЕТОН	класс (марка)	B7,5 (M100)						B15 (M20)		B7,5 (M100)				B15 (M20)		B7,5 (M100)		B15 (M20)		B10 (M150)		B10 (M150)			
			объем, м <sup>3</sup>	6,1 1,4	4,8 8,6	4,3 6,9	4,3 5,2	4,5	4,5	12,1 32,2	8,7 16,8	8,6 13,0	8,6 9,7	9,0	9,0	17,4 -	10,8 22,2	10,8 14,4	10,8 11,7	11,1	11,1	27,0 -	13,1 30,7	13,0 19,7	13,0 14,1	13,0 13,5	13,0 13,5
		Бетонная подушка м <sup>3</sup> B7,5 (M100)	1,20																								
		Гидроизоляция прокладка м <sup>2</sup>	3,23																								
	Подготовка из щебня, м <sup>3</sup>	0,17 0,22	0,16 0,18	0,16 0,17	0,16 0,17	0,17	0,17	0,23 0,32	0,16 0,23	0,16	0,16 0,17	0,17	0,17	0,32	0,16 0,30	0,16	0,16 0,17	0,17	0,17	0,51	0,18 0,41	0,16 0,22	0,16 0,19	0,18	0,18		
	I,5	РАЗМЕРЫ, СМ	A	92	92	92	92	92	92	92	92	92	92	92	92	95 130	92	92	92	92	92	115	92	92	92	92	92
B			360 416	364	360	371	370	370	427 469	373 453	369	370	370	370	570 1123	372	374	358	358	361	713	353	369	358	358	361	
H			180 277	144	120	92	92	96	226	248	211	165	186	187	285	297	250	239	239	241	285	353	293	285	285	289	
α			312																								
РАСХОД МАТЕРИАЛОВ НА УПОР		ПАНТА УПОР PA, БЕТОН	класс (марка)	B7,5 (M100)		B10 (M150)		B15 (M20)		B15 (M20)		B15 (M20)		B15 (M20)		B15 (M20)		B15 (M20)		B15 (M20)		B15 (M20)		B15 (M20)		B15 (M20)	
			объем, м <sup>3</sup>	5,6 10,0	4,5 7,6	3,7 6,3	2,9 4,8	2,9 3,7	2,9 3,2	10,6 24,5	8,0 14,9	6,8 11,5	5,9 8,6	5,9 7,7	6,0	14,9 39,7	9,6 19,5	8,1 14,4	7,4 10,8	7,4	7,5	22,5	10,8 27,4	9,2 15,7	8,8 12,5	8,8 10,2	9,0
		Бетонная подушка м <sup>3</sup> B7,5 (M100)	1,20																								
		Гидроизоляция прокладка м <sup>2</sup>	3,23																								
Подготовка из щебня, м <sup>3</sup>		0,17 0,19	0,17	0,17	0,17	0,17	0,17	0,17 0,18	0,20 0,44	0,17	0,17	0,17	0,17	0,27 0,73	0,17 0,25	0,17	0,16 0,18	0,16	0,17	0,41	0,16 0,39	0,17	0,16 0,18	0,16 0,18	0,16 0,18	0,17	

Для упоров размерами более 10м рекомендуется применение стальных плеч, примыкающих к поворотам трубопроводов с обеих сторон.  
 В числителе даны показатели для песчаных грунтов, в знаменателе - для глинистых.

Нач. отд. Козеева  
 Гл. спец. Афонин  
 Н. контр. Савельева  
 Ст. инж. Чеховская  
 Инж. Нелогова  
 Инж. Шербатенко

СК 2410-88-0.050

Технические характеристики горизонтальных упоров для труб Ду = 900 мм и с углом поворота отвода α = 90°

Страницы	Лист	Листов
P	1	2

МОСИНПРОЕКТ

Имя, № инв. Подпись и дата

РАСЧЕТНОЕ СОПРЯЖЕНИЕ ГРУНТА, № КГ/2	Технические характеристики	Испытательное давление P, кгс/см <sup>2</sup> (МПа)																								
		5,0 (0,6)						12,0 (1,2)						15,0 (1,5)						18,0 (1,8)						
		Глубина заложения над верхом труб не менее, м																								
		1,0	1,5	2,0	3,0	4,0	5,0	1,0	1,5	2,0	3,0	4,0	5,0	1,0	1,5	2,0	3,0	4,0	5,0	1,0	1,5	2,0	3,0	4,0	5,0	
2-3	РАЗМЕРЫ, см	A	92	92	92	92	92	92	92	92	92	93	98	98	92	92	92	98	98	98	92	92	92	101	101	101
		B	353	354	358	358	358	368	418	355	361	366	360	360	558	365	366	372	362	360	701	400	359	376	369	369
		H	176	141	118	92	99	92	279	243	206	159	144	144	279	292	244	185	180	180	230	320	287	215	211	211
	а	312																								
	РАСПОД. МАТЕРИАЛОВ НА УГОР	Плита угр-ра. бетон	класс (марка)																							
		объем, м3	B7,5(M100)						B15(M200)						B15(M200)						B15(M200)					
		Бетонная подушка B7,5 (M100)	1,20																							
		Гидроизоляция, прокладка, м2	3,23																							
	Подготовка из щебня, м3	0,16	0,16	0,16	0,17	0,17	0,17	0,19	0,17	0,17	0,17	0,18	0,18	0,27	0,17	0,17	0,18	0,18	0,18	0,40	0,18	0,17	0,19	0,19	0,19	
	5	РАЗМЕРЫ, см	A	92	92	92	92	92	92	92	92	98	124	124	125	92	92	98	120	139	139	92	93	100	114	132
B			364	376	368	352	352	352	377	361	365	406	368	352	366	367	356	383	401	368	423	369	361	355	371	398
H			121	94	92	92	92	92	215	180	145	101	92	98	258	214	178	128	100	92	232	252	206	158	124	100
а		312																								
РАСПОД. МАТЕРИАЛОВ НА УГОР		Плита угр-ра. бетон	класс (марка)																							
		объем, м3	B7,5(M100)						B15(M200)						B15(M200)						B15(M200)					
		Бетонная подушка B7,5 (M100)	1,20																							
		Гидроизоляция, прокладка, м2	3,23																							
Подготовка из щебня, м3		0,17	0,17	0,17	0,16	0,16	0,16	0,17	0,17	0,18	0,25	0,23	0,22	0,18	0,17	0,17	0,23	0,28	0,26	0,19	0,17	0,18	0,20	0,24	0,30	

№ п/п ПОДАТЬСЯ В ДАТА ВЗАМ. РИВ. №

РАСЧЕТНОЕ СОПРЯЖЕНИЕ ПОТВЕРЖАНИЕ № 2/4 ГРУНТА, R, МПа	Технические характеристики	Испытательное давление P, кгс/см <sup>2</sup> (МПа)																									
		6,0 (0,6)					12,0 (1,2)					15,0 (1,5)					18,0 (1,8)										
		Глубина заложения над верхом труб не менее, м																									
		1,0	1,5	2,0	3,0	4,0	5,0	1,0	1,5	2,0	3,0	4,0	5,0	1,0	1,5	2,0	3,0	4,0	5,0	1,0	1,5	2,0	3,0	4,0	5,0		
I	А	5I	5I	5I	5I	5I	5I	5I	5I	5I	5I	5I	5I	5I	5I	5I	5I	5I	5I	5I	5I	5I	5I	5I			
	В	106	94	$\frac{94}{107}$	95	95	95	$\frac{115}{150}$	$\frac{109}{131}$	$\frac{109}{118}$	110	110	110	$\frac{129}{217}$	$\frac{121}{147}$	$\frac{121}{132}$	123	123	123	$\frac{142}{290}$	$\frac{133}{161}$	$\frac{133}{144}$	134	134	134		
	Н	$\frac{133}{213}$	$\frac{125}{165}$	$\frac{125}{143}$	127	127	127	$\frac{231}{301}$	$\frac{217}{252}$	$\frac{217}{235}$	219	219	219	$\frac{258}{289}$	$\frac{243}{293}$	$\frac{243}{253}$	245	245	245	290	$\frac{266}{321}$	$\frac{266}{288}$	269	269	269		
	а	45																									
	РАСХОД МАТЕРИАЛОВ НА УПОР	B7,5(M100)																									
	ПАНТА УПОРА БЕТОН	класс (марка)	B7,5(M100)																								
		объем, м <sup>3</sup>	$\frac{0,5}{1,1}$	$\frac{0,5}{0,8}$	$\frac{0,5}{0,7}$	0,5	0,5	0,5	$\frac{1,2}{2,1}$	$\frac{1,1}{1,6}$	$\frac{1,1}{1,2}$	1,1	1,1	1,1	$\frac{1,5}{3,0}$	$\frac{1,3}{2,0}$	$\frac{1,3}{1,5}$	1,3	1,3	1,3	$\frac{1,8}{4,1}$	$\frac{1,6}{2,4}$	$\frac{1,6}{1,9}$	1,6	1,6	1,6	
		Бетонная подушка м <sup>3</sup> B7,5 (M100)	0,14																								
		Гидроизоляция, прокладка, м <sup>2</sup>	0,56																								
		Подготовка из щебня, м <sup>3</sup>	0,03	0,02	$\frac{0,02}{0,03}$	0,02	0,02	0,02	$\frac{0,03}{0,04}$	0,03	0,03	0,03	0,03	0,03	$\frac{0,03}{0,06}$	$\frac{0,03}{0,04}$	0,03	0,03	0,03	0,03	$\frac{0,04}{0,07}$	$\frac{0,03}{0,04}$	$\frac{0,03}{0,04}$	0,03	0,03	0,03	
I,5	А	5I	5I	5I	5I	5I	5I	5I	5I	5I	5I	5I	5I	5I	5I	5I	5I	5I	5I	5I	5I	5I	5I	5I			
	В	100	$\frac{102}{88}$	102	$\frac{102}{87}$	102	102	$\frac{102}{142}$	$\frac{89}{124}$	$\frac{89}{111}$	94	90	90	$\frac{115}{206}$	$\frac{100}{138}$	$\frac{100}{124}$	106	100	100	$\frac{126}{225}$	$\frac{109}{152}$	$\frac{109}{136}$	$\frac{109}{116}$	110	110		
	Н	$\frac{125}{201}$	$\frac{102}{175}$	$\frac{102}{135}$	$\frac{102}{115}$	102	102	$\frac{102}{284}$	$\frac{179}{248}$	$\frac{179}{222}$	$\frac{179}{189}$	179	179	179	$\frac{229}{274}$	$\frac{200}{277}$	$\frac{200}{249}$	200	201	201	$\frac{251}{300}$	$\frac{219}{303}$	$\frac{219}{272}$	$\frac{219}{231}$	220	220	
	а	45																									
	РАСХОД МАТЕРИАЛОВ НА УПОР	B7,5(M100)																									
	ПАНТА УПОРА БЕТОН	класс (марка)	B7,5(M100)																								
		объем, м <sup>3</sup>	$\frac{0,5}{0,9}$	$\frac{0,4}{0,7}$	$\frac{0,4}{0,6}$	0,4	0,4	0,4	$\frac{1,0}{1,9}$	$\frac{0,7}{1,4}$	$\frac{0,7}{1,2}$	$\frac{0,7}{0,8}$	0,7	0,7	$\frac{1,1}{2,7}$	$\frac{0,9}{1,8}$	$\frac{0,9}{1,4}$	0,9	0,9	0,9	$\frac{1,4}{3,2}$	$\frac{1,1}{2,1}$	$\frac{1,1}{1,7}$	$\frac{1,1}{1,2}$	1,1	1,1	
		Бетонная подушка м <sup>3</sup> B7,5 (M100)	0,14																								
		Гидроизоляция, прокладка, м <sup>2</sup>	0,56																								
		Подготовка из щебня, м <sup>3</sup>	0,03	$\frac{0,03}{0,02}$	0,03	$\frac{0,03}{0,02}$	0,03	0,03	$\frac{0,03}{0,04}$	$\frac{0,02}{0,03}$	$\frac{0,02}{0,03}$	0,02	0,02	0,02	$\frac{0,03}{0,05}$	$\frac{0,03}{0,04}$	0,03	0,03	0,03	0,03	$\frac{0,03}{0,05}$	$\frac{0,03}{0,04}$	0,03	0,03	0,03	0,03	

В числителе даны показатели для песчаных грунтов, в знаменателе - для глинистых.

СК 210-88-0.051

Имя: И.П.И. Подпись: И.П.И. Должность: И.П.И.  
 Нач. отд. Козеева  
 Гл. спец. Мюнин  
 Н. контр. Савельева  
 Ст. инж. Чеховский  
 Инж. Нефедов  
 Инж. Чероatenko

Технические характеристики горизонтальных упоров для труб Ду = 1000 мм и с углом поворота отвода α = 15°

Стадия	Лист	Листов
Р	1	2
МОСИНПРОЕКТ		

Имя: И.П.И. Подпись: И.П.И. Должность: И.П.И.

РАСЧЕТНОЕ СРЕДНЕЕ ПОПУЩЕНИЕ ГРУНТА, кг/см <sup>2</sup>	Технические характеристики	Испытательное давление P, кгс/см <sup>2</sup> (МПа)																														
		6,0 (0,6)					12,0 (1,2)					15,0 (1,5)					18,0 (1,8)															
		Глубина заложения над верхом труб не менее, м																														
		1,0	1,5	2,0	3,0	4,0	5,0	1,0	1,5	2,0	3,0	4,0	5,0	1,0	1,5	2,0	3,0	4,0	5,0	1,0	1,5	2,0	3,0	4,0	5,0							
3	РАЗМЕРЫ, см	A	51	51	51	51	51	51	51	51	51	51	51	51	51	51	51	51	51	51	51	51	51	51	51	51	51	51	51	51	51	
		B	93	106	<u>85</u> 95	<u>85</u> 102	85	85	<u>101</u> 131	<u>88</u> 114	103	<u>95</u> 87	101	95	<u>113</u> 147	<u>98</u> 128	<u>88</u> 115	<u>87</u> 97	87	87	<u>124</u> 210	<u>108</u> 140	<u>97</u> 126	<u>95</u> 107	95	95	95	95	95	95	95	95
		H	<u>123</u> 186	<u>102</u> 141	<u>102</u> 127	102	102	102	<u>202</u> 263	<u>176</u> 229	<u>136</u> 205	<u>127</u> 174	<u>127</u> 134	127	<u>226</u> 264	<u>196</u> 256	<u>176</u> 230	<u>173</u> 195	174	174	<u>247</u> 280	<u>215</u> 280	<u>193</u> 251	<u>190</u> 213	191	191	191	191	191	191	191	191
	α	45																														
	РАСХОД МАТЕРИАЛОВ НА УЛОЗ	ПЛАТА УЛОЗ РА. БЕТОН	класс (марка)	B7,5(M100)																												
			объем, м3	0,5 0,8	0,4 0,7	0,3 0,5	0,3 0,4	0,3	0,3	0,9 1,6	0,7 1,1	0,6 1,0	0,5 0,7	0,5 0,6	0,5	1,2 2,0	0,9 1,5	0,7 1,1	0,7 0,9	0,7	0,7	1,4 2,6	1,1 1,8	0,9 1,4	0,8 1,1	0,8	0,8	0,8	0,8	0,8	0,8	0,8
		Бетонная подушка м3	0,14																													
		Гидроизоляция, прокладка, м2	0,56																													
	Подготовка из щебня, м3	0,02	0,03	0,02	<u>0,02</u> 0,03	0,02	0,02	0,03	<u>0,02</u> 0,03	0,03	0,02	0,03	0,02	<u>0,03</u> 0,04	0,03	<u>0,02</u> 0,03	0,02	0,02	0,02	<u>0,03</u> 0,05	<u>0,03</u> 0,04	<u>0,02</u> 0,03	<u>0,02</u> 0,03	0,02	0,02	<u>0,02</u> 0,03	<u>0,02</u> 0,03	0,02	0,02	0,02	0,02	
	5	РАЗМЕРЫ, см	A	51	51	51	51	51	51	51	51	51	51	51	51	51	51	51	51	51	51	51	51	51	51	51	51	51	51	51	51	
B			<u>102</u> 85	85	85	85	85	85	<u>85</u> 107	100	<u>86</u> 94	<u>85</u> 102	<u>85</u> 102	85	98	<u>107</u> 88	<u>96</u> 105	102	87	<u>85</u> 102	105	96	<u>105</u> 90	<u>89</u> 104	102	89	89	89	89	89	89	89
H			102	102	102	102	102	102	<u>171</u> 142	132	<u>114</u> 125	102	102	102	192	<u>142</u> 176	<u>128</u> 140	<u>102</u> 126	<u>102</u> 116	102	210	<u>183</u> 193	<u>140</u> 181	<u>119</u> 139	<u>102</u> 127	<u>102</u> 118	102	102	102	102	102	102
α		45																														
РАСХОД МАТЕРИАЛОВ НА УЛОЗ		ПЛАТА УЛОЗ РА. БЕТОН	класс (марка)	B7,5(M100)																												
			объем, м3	0,4 0,3	0,3	0,3	0,3	0,3	0,3	0,6 0,7	0,6	0,4 0,5	0,3	0,3	0,3	0,8	0,7	0,5 0,6	0,4 0,5	0,3 0,4	0,3 0,4	1,0	0,8	0,6 0,7	0,4 0,5	0,4	0,4	0,3	0,3	0,3	0,3	0,3
		Бетонная подушка м3	0,14																													
		Гидроизоляция, прокладка, м2	0,56																													
Подготовка из щебня, м3		<u>0,03</u> 0,02	0,02	0,02	0,02	0,02	0,02	<u>0,02</u> 0,03	0,03	0,02	<u>0,02</u> 0,03	<u>0,02</u> 0,03	0,02	0,03	<u>0,03</u> 0,02	<u>0,02</u> 0,03	0,03	0,02	0,02	<u>0,03</u> 0,02	<u>0,03</u> 0,02	<u>0,03</u> 0,02	<u>0,02</u> 0,03	0,03	0,02	<u>0,03</u> 0,02	<u>0,02</u> 0,03	0,03	0,03	0,03	0,03	

Имя, № пола, Подпись и дата

СК 2110-88-0.051



РАСЧЕТНОЕ СОПРЯЖЕНИЕ ГРУНТА, Pa	Технические характеристики	Испытательное давление P, кгс/см <sup>2</sup> (МПа)																														
		6,0 (0,6)						12,0 (1,2)						15,0 (1,5)						18,0 (1,8)												
		Глубина заложения над верхом труб не менее, м																														
		1,0	1,5	2,0	3,0	4,0	5,0	1,0	1,5	2,0	3,0	4,0	5,0	1,0	1,5	2,0	3,0	4,0	5,0	1,0	1,5	2,0	3,0	4,0	5,0							
I	РАЗМЕРЫ, CM	A	51	51	51	51	51	51	51	51	51	51	51	51	51	51	51	51	51	51	51	51	51	51	51							
		B	$\frac{141}{150}$	$\frac{132}{168}$	$\frac{132}{151}$	134	134	134	$\frac{199}{422}$	$\frac{153}{185}$	$\frac{153}{166}$	154	154	154	$\frac{223}{512}$	$\frac{171}{266}$	$\frac{171}{185}$	173	173	173	$\frac{235}{602}$	$\frac{187}{291}$	$\frac{187}{203}$	189	189	189						
		H	$\frac{188}{300}$	$\frac{176}{224}$	$\frac{176}{201}$	178	178	178	$\frac{266}{281}$	$\frac{306}{339}$	$\frac{306}{331}$	309	309	309	297	$\frac{342}{355}$	$\frac{342}{371}$	345	345	345	$\frac{235}{311}$	$\frac{374}{369}$	$\frac{374}{406}$	378	378	378						
	РАСЧЕТНЫЕ МАТЕРИАЛЫ НА УПОР	ПЛАТА УПОРА БЕТОН	класс (марка)	B7,5 (M100)						$\frac{B7,5 (M100)}{B15 (M200)}$	B7,5 (M100)						$\frac{B10 (M150)}{B15 (M200)}$	$\frac{B7,5 (M100)}{B15 (M200)}$	B7,5 (M100)						$\frac{B15 (M200)}{B15 (M200)}$	$\frac{B7,5 (M100)}{B15 (M200)}$	B7,5 (M100)					
			объем, м <sup>3</sup>	$\frac{1,2}{2,1}$	$\frac{1,1}{1,8}$	$\frac{1,1}{1,5}$	1,1	1,1	1,1	$\frac{2,5}{5,9}$	$\frac{2,2}{3,3}$	$\frac{2,2}{2,6}$	2,2	2,2	2,2	$\frac{3,2}{8,8}$	$\frac{2,8}{4,6}$	$\frac{2,8}{3,3}$	2,8	2,8	2,8	$\frac{4,0}{12,5}$	$\frac{3,4}{5,5}$	$\frac{3,4}{3,9}$	3,4	3,4	3,4	3,4	3,4	3,4		
		ГИДРОИЗОЛЯЦ. ПРОКЛАДКА, м <sup>2</sup>	Бетонная подушка м <sup>3</sup> В 7,5 (M100)	0,31																												
			Подготовка из щебня, м <sup>3</sup>	0,04	$\frac{0,03}{0,04}$	$\frac{0,03}{0,04}$	0,03	0,03	0,03	$\frac{0,03}{0,11}$	$\frac{0,04}{0,05}$	0,04	0,04	0,04	0,04	$\frac{0,06}{0,16}$	$\frac{0,04}{0,07}$	$\frac{0,04}{0,05}$	0,04	0,04	0,04	$\frac{0,07}{0,21}$	$\frac{0,05}{0,07}$	0,05	0,05	0,05	0,05	0,05	0,05	0,05		
	I,5	РАЗМЕРЫ, CM	A	51	51	51	51	51	51	51	51	51	51	51	57	51	51	51	51	51	51	$\frac{51}{71}$	51	51	51	51	51					
			B	$\frac{132}{141}$	$\frac{137}{160}$	143	148	149	141	$\frac{144}{358}$	$\frac{163}{174}$	157	$\frac{157}{133}$	155	155	$\frac{209}{445}$	$\frac{141}{195}$	$\frac{141}{175}$	149	141	141	$\frac{273}{571}$	$\frac{154}{277}$	$\frac{154}{192}$	$\frac{154}{163}$	155	155	155				
			H	$\frac{176}{263}$	$\frac{137}{213}$	$\frac{114}{191}$	$\frac{112}{148}$	$\frac{112}{120}$	113	209	$\frac{217}{349}$	$\frac{205}{313}$	$\frac{205}{266}$	206	206	$\frac{278}{297}$	$\frac{281}{390}$	$\frac{281}{350}$	281	283	283	$\frac{273}{285}$	$\frac{308}{259}$	$\frac{308}{384}$	$\frac{308}{326}$	310	310	310				
РАСЧЕТНЫЕ МАТЕРИАЛЫ НА УПОР		ПЛАТА УПОРА БЕТОН	класс (марка)	B7,5 (M100)						$\frac{B7,5 (M100)}{B15 (M200)}$	B7,5 (M100)						$\frac{B10 (M150)}{B15 (M200)}$	$\frac{B7,5 (M100)}{B15 (M200)}$	B7,5 (M100)						$\frac{B15 (M200)}{B15 (M200)}$	$\frac{B7,5 (M100)}{B15 (M200)}$	B7,5 (M100)					
			объем, м <sup>3</sup>	$\frac{1,1}{1,8}$	$\frac{0,9}{1,6}$	$\frac{0,7}{1,3}$	$\frac{0,7}{1,0}$	$\frac{0,7}{0,8}$	0,7	$\frac{1,9}{5,0}$	$\frac{1,7}{1,9}$	$\frac{1,5}{2,3}$	$\frac{1,5}{1,6}$	1,5	1,5	$\frac{2,8}{7,3}$	$\frac{1,8}{3,6}$	$\frac{1,8}{1,9}$	$\frac{1,8}{2,1}$	1,8	1,8	1,8	$\frac{3,0}{11,1}$	$\frac{2,2}{5,0}$	$\frac{2,2}{3,6}$	$\frac{2,2}{2,5}$	2,2	2,2	2,2			
		ГИДРОИЗОЛЯЦ. ПРОКЛАДКА, м <sup>2</sup>	Бетонная подушка м <sup>3</sup> В 7,5 (M100)	0,31																												
			Подготовка из щебня, м <sup>3</sup>	$\frac{0,03}{0,04}$	0,04	0,04	0,04	0,04	0,04	$\frac{0,04}{0,09}$	0,04	0,04	$\frac{0,04}{0,03}$	0,04	0,04	$\frac{0,05}{0,13}$	$\frac{0,04}{0,05}$	0,04	0,04	0,04	0,04	0,04	$\frac{0,07}{0,20}$	$\frac{0,04}{0,07}$	$\frac{0,04}{0,05}$	0,04	0,04	0,04	0,04	0,04		

Имя, фамилия, должность и дата Взам № № №

Числители даны показатели для песчаных грунтов, в знаменателе - для глинистых.

Имя, отчество, фамилия  
 Инж. Нефедова  
 Инж. Щербатенко

СК 2110-88-0.052

Технические характеристики горизонтальных упоров для труб Ду = 1000 мм и с углом поворота отвода α = 30°

Стальной лист	Истор
P	I 2
МОСИНПРОСЕКТ	

РАСЧЕТНОЕ СРЕД. ПОТРАБЛЕНИЕ ГРУНТА, %	Технические характери- стики	Испытательное давление P, кгс/см <sup>2</sup> (МПа)																									
		6,0 (0,6)					12,0 (1,2)					15,0 (1,5)					18,0 (1,8)										
		Глубина заложения над верхом труб на менее, м																									
		1,0	1,5	2,0	3,0	4,0	5,0	1,0	1,5	2,0	3,0	4,0	5,0	1,0	1,5	2,0	3,0	4,0	5,0	1,0	1,5	2,0	3,0	4,0	5,0		
2-3	РАЗМЕРЫ, СМ	A	51	51	51	51	51	51	51	51	51	51	51	51	51	51	51	51	51	51	51	51	51	51	51		
		B	155 171	135 149	140	136	138	132	142 290	161	145	134 161	134 142	134	205 372	138 160	162	150 137	150 159	150	224 495	151 197	136 177	134 150	134 134	51 51	
	H	155 223	135 199	112 173	102 136	102 111	102	290	213 322	191 249	178 214	178 189	179	273 298	277 360	214 323	199 274	199 212	200	299 233	303 395	272 354	268 300	134 134	134 269		
	а	91																									
	РАСХОД МАТЕРИАЛОВ НА УГОР	класс (марка)	B7,5(M100)					B7,5(M100)	B7,5(M100)					B10(M150) B15(M200)	B7,5(M100)	B10(M150) B7,5(M100)	B10(M150)	B15(M200)	B7,5(M100)								
		объем, м <sup>3</sup>	1,1 1,9	0,8 1,4	0,7 1,1	0,5 0,8	0,6 0,7	0,6	1,9 4,1	1,6 2,4	1,3 1,9	1,1 1,7	1,1 1,3	1,1	2,7 5,6	1,7 3,1	1,6 2,5	1,4 1,7	1,4 1,6	1,4	3,2 9,1	2,1 3,7	1,7 3,0	1,6 2,1	1,6 1,6	1,6 1,6	
	РАСХОД МАТЕРИАЛОВ НА УГОР	бетонная подушка м <sup>3</sup> B7,5 (M100)	0,31																								
		гидроизоляция, прокладка, м <sup>2</sup>	1,08																								
	РАСХОД МАТЕРИАЛОВ НА УГОР	подготовка щебня, м <sup>3</sup>	0,04	0,03 0,04	0,04	0,03	0,04	0,03	0,04	0,04	0,04	0,03	0,03 0,04	0,03	0,03	0,05 0,10	0,04	0,04	0,04	0,04	0,04	0,05 0,17	0,04 0,05	0,03 0,05	0,03 0,04	0,03 0,03	
		А	51	51	51	51	51	51	51	51	51	51	51	51	51	51	51	51	53	54	51	51	51	52	52	58	
РАЗМЕРЫ, СМ	B	147	153 133	132	132	132	132	154	140	143 132	142	132	139	135	157	135 143	136	137 140	136	148	135 137	148	134	136	136		
	H	118	107	102	102	102	102	206	179 187	243 176	111 142	102 120	102 112	270	230 209	180 197	136 173	109 146	102 136	296	220 271	197 216	149 195	132 179	139 149		
а	91																										
РАСХОД МАТЕРИАЛОВ НА УГОР	класс (марка)	B7,5(M100)					M(M150) B7,5(M100)	B15(M200) B7,5(M100)	B15(M200)	B7,5(M100)	B10(M150)	B7,5(M100) B15(M200)	B15(M200)	B7,5(M100)	B15(M200)	B7,5(M100)	B15(M200)	B7,5(M100)	B15(M200)	B15(M200)							
	объем, м <sup>3</sup>	0,8 0,7	0,7 0,6	0,6	0,6	0,5	0,6	1,5	1,1 1,2	0,8 1,1	0,7 0,9	0,6 0,8	0,6 0,7	1,7	1,4 1,8	1,1 1,4	0,8 1,1	0,7 1,0	0,6 0,8	2,0	1,7	1,4 1,7	1,1 1,4	0,8 1,1	1,1		
РАСХОД МАТЕРИАЛОВ НА УГОР	бетонная подушка м <sup>3</sup> B7,5 (M100)	0,31																									
	гидроизоляция, прокладка, м <sup>2</sup>	1,03																									
РАСХОД МАТЕРИАЛОВ НА УГОР	подготовка щебня, м <sup>3</sup>	0,04	0,04 0,03	0,03	0,03	0,03	0,03	0,04	0,04	0,04	0,04	0,03	0,04	0,03	0,04	0,03	0,04	0,03	0,04	0,04	0,04	0,04	0,04	0,03	0,04		

ИЗМ. № ПОДЛ. ПОДЛ. И ДАТА

СК 2410-88-0.052

РАСЧЕТНОЕ СОПРЯЖЕНИЕ ГРУНТА, R, кг/см <sup>2</sup>	Технические характеристики	Испытательное давление P, кгс/см <sup>2</sup> (МПа)																													
		6,0 (0,6)						12,0 (1,2)						15,0 (1,5)						18,0 (1,8)											
		Глубина заложения над верхом труб не менее, м																													
		1,0	1,5	2,0	3,0	4,0	5,0	1,0	1,5	2,0	3,0	4,0	5,0	1,0	1,5	2,0	3,0	4,0	5,0	1,0	1,5	2,0	3,0	4,0	5,0						
I	РАЗМЕРЫ, см	A	82	82	82	82	82	82	82	82	82	82	82	82	87	82	82	82	82	82	82	82	82	82	82	82					
		B	$\frac{198}{232}$	$\frac{184}{203}$	184	189	187	187	$\frac{280}{568}$	$\frac{184}{285}$	$\frac{184}{200}$	187	187	187	$\frac{350}{744}$	$\frac{251}{391}$	$\frac{205}{224}$	209	209	209	$\frac{442}{897}$	$\frac{275}{405}$	$\frac{225}{245}$	229	229	229					
		H	$\frac{198}{232}$	$\frac{184}{270}$	$\frac{184}{243}$	189	187	187	$\frac{280}{394}$	$\frac{357}{382}$	$\frac{357}{400}$	373	373	373	$\frac{288}{298}$	$\frac{335}{391}$	$\frac{410}{447}$	417	417	417	299	$\frac{357}{389}$	$\frac{450}{490}$	457	457	457					
	а	142																													
	РАСХОД МАТЕРИАЛОВ НА УПОР	ПАНЯ УПОР, БЕТОН	класс (марка)	B7,5(M100)						$\frac{B7,5(M100)}{B15(M200)}$	B7,5(M100)						$\frac{B15(M200)}{B15(M200)}$	B7,5(M100)						$\frac{B15(M200)}{B15(M200)}$	$\frac{B7,5(M100)}{B15(M200)}$	B7,5(M100)					
			объем, м <sup>3</sup>	$\frac{2,9}{6,0}$	$\frac{2,4}{4,0}$	$\frac{2,4}{3,2}$	2,6	2,5	2,5	$\frac{5,9}{13,5}$	$\frac{4,9}{8,3}$	$\frac{4,9}{4,8}$	5,1	5,1	5,1	$\frac{8,0}{18,8}$	$\frac{6,3}{11,8}$	$\frac{6,2}{7,4}$	6,4	6,4	6,4	10,2	$\frac{7,6}{14,7}$	$\frac{7,4}{9,0}$	7,7	7,7	7,7				
		Бетонная подушка м <sup>3</sup> (R2,5 (M100))	0,56																												
		Гидроизоляц. прокладка, м <sup>2</sup>	1,65																												
	Подготовка из щебня, м <sup>3</sup>	$\frac{0,08}{0,12}$	0,08	0,08	0,08	0,08	0,08	$\frac{0,12}{0,24}$	$\frac{0,08}{0,12}$	0,08	0,08	0,08	0,08	$\frac{0,16}{0,32}$	$\frac{0,10}{0,16}$	$\frac{0,08}{0,09}$	0,09	0,09	0,09	$\frac{0,18}{0,47}$	$\frac{0,11}{0,20}$	$\frac{0,09}{0,10}$	0,09	0,09	0,09						
	I,5	РАЗМЕРЫ, см	A	82	82	82	82	82	82	82	82	82	82	82	82	83	82	82	82	82	82	82	82	82	82	82	82				
B			$\frac{189}{219}$	192	$\frac{192}{210}$	$\frac{185}{204}$	$\frac{185}{201}$	187	$\frac{224}{519}$	$\frac{196}{271}$	189	$\frac{185}{208}$	187	187	$\frac{299}{665}$	$\frac{219}{368}$	$\frac{411}{211}$	$\frac{208}{233}$	209	209	$\frac{377}{852}$	$\frac{186}{450}$	$\frac{186}{231}$	$\frac{186}{197}$	187	187					
H			$\frac{189}{292}$	$\frac{152}{256}$	$\frac{128}{210}$	$\frac{124}{163}$	$\frac{124}{134}$	125	...	$\frac{251}{362}$	$\frac{247}{378}$	$\frac{247}{277}$	250	250	299	$\frac{292}{358}$	$\frac{277}{422}$	$\frac{277}{310}$	279	279	$\frac{302}{284}$	$\frac{371}{453}$	$\frac{371}{394}$	374	374	374					
а		142																													
РАСХОД МАТЕРИАЛОВ НА УПОР		ПАНЯ УПОР, БЕТОН	класс (марка)	B7,5(M100)						$\frac{B15(M200)}{B7,5(M100)}$	B7,5(M100)						$\frac{B15(M200)}{B7,5(M100)}$	B7,5(M100)						$\frac{B15(M200)}{B15(M200)}$	$\frac{B7,5(M100)}{B7,5(M100)}$	B7,5(M100)					
			объем, м <sup>3</sup>	$\frac{2,6}{4,7}$	$\frac{2,1}{3,6}$	$\frac{1,8}{3,2}$	$\frac{1,7}{2,4}$	$\frac{1,7}{2,0}$	1,7	$\frac{5,0}{12,0}$	$\frac{3,8}{7,4}$	$\frac{3,3}{5,2}$	$\frac{3,3}{4,2}$	3,4	3,4	$\frac{6,8}{15,8}$	$\frac{4,7}{10,5}$	$\frac{4,2}{6,5}$	$\frac{4,2}{5,4}$	4,3	4,3	$\frac{8,8}{24,2}$	$\frac{5,0}{13,2}$	$\frac{5,0}{7,9}$	$\frac{5,0}{5,6}$	5,1	5,1				
		Бетонная подушка м <sup>3</sup> (R2,5 (M100))	0,56																												
		Гидроизоляц. прокладка, м <sup>2</sup>	1,65																												
Подготовка из щебня, м <sup>3</sup>		$\frac{0,08}{0,09}$	0,08	$\frac{0,08}{0,09}$	0,08	0,08	0,08	$\frac{0,09}{0,21}$	$\frac{0,08}{0,11}$	0,08	$\frac{0,08}{0,09}$	0,08	0,08	$\frac{0,12}{0,28}$	$\frac{0,09}{0,15}$	$\frac{0,17}{0,09}$	$\frac{0,09}{0,10}$	0,09	0,09	$\frac{0,15}{0,44}$	$\frac{0,08}{0,19}$	$\frac{0,08}{0,09}$	0,08	0,08	0,08						

В числителе даны показатели для песчаных грунтов, в знаменателе - для глинистых.

Нач. отд. Козеева  
Гл. спец. Афонин  
Н. контр. Савельева  
Ст. инж. Чеховская  
Инж. Нефедова  
Инж. Щербатенко

СК 2140-88-0.053

Технические характеристики горизонтальных упоров для труб Ду = 1000 мм и с углом поворота отвода α = 45°

Страница	Лист	Листов
P	I	2
МОСИНПРОЕКТ		

Имя, № ПОДАТЬ ПОДПИСЬ И ДАТА

РАСЧЕТНОЕ СОП-  
РОТЖАЛЕНИЕ  
ГРЯТА, R<sub>ср</sub> 45

Технические  
характер-  
истики

Испытательное давление P, кгс/см<sup>2</sup> (МПа)

6,0 (0,6)

12,0 (1,2)

15,0 (1,5)

18,0 (1,8)

Глубина заложения над верхом труб не менее,

1,0 1,5 2,0 3,0 4,0 5,0 1,0 1,5 2,0 3,0 4,0 5,0 1,0 1,5 2,0 3,0 4,0 5,0 1,0 1,5 2,0 3,0 4,0 5,0

РАЗМЕРЫ, СМ	А	82	82	82	82	82	82	82	82	82	82	82	82	82	82	82	82	82	82	82	82	82	82	82	82
	В	$\frac{185}{205}$	$\frac{187}{215}$	$\frac{188}{194}$	$\frac{189}{189}$	$\frac{185}{185}$	$\frac{185}{443}$	$\frac{220}{194}$	$\frac{206}{228}$	$\frac{187}{194}$	$\frac{187}{206}$	$\frac{188}{188}$	$\frac{293}{583}$	$\frac{215}{284}$	$\frac{195}{195}$	$\frac{209}{217}$	$\frac{209}{192}$	$\frac{209}{182}$	$\frac{209}{182}$	$\frac{371}{726}$	$\frac{183}{373}$	$\frac{214}{214}$	$\frac{198}{182}$	$\frac{198}{211}$	$\frac{198}{199}$
	Н	$\frac{185}{274}$	$\frac{150}{215}$	$\frac{125}{194}$	$\frac{102}{151}$	$\frac{102}{124}$	$\frac{106}{106}$	$\frac{295}{295}$	$\frac{256}{388}$	$\frac{206}{304}$	$\frac{187}{259}$	$\frac{187}{206}$	$\frac{188}{188}$	$\frac{293}{293}$	$\frac{287}{378}$	$\frac{258}{390}$	$\frac{209}{289}$	$\frac{209}{256}$	$\frac{209}{243}$	$\frac{296}{296}$	$\frac{365}{373}$	$\frac{282}{428}$	$\frac{264}{364}$	$\frac{264}{281}$	$\frac{266}{266}$

142

РАСХОД МАТЕРИАЛОВ НА УГОР	ПАЦИТА УГО- РА, БЕТОН	класс (марка)	B7,5 (M100)												B7,5 (M100)	B7,5 (M100)					B10 (M150)	B7,5 (M100)				
			объем, м <sup>3</sup>	2,5	2,0	1,7	1,3	1,3	1,4	$\frac{4,8}{10,2}$	$\frac{3,6}{5,5}$	$\frac{3,1}{5,2}$	$\frac{2,5}{3,7}$	$\frac{2,5}{3,1}$	2,6	$\frac{6,5}{13,4}$	$\frac{4,5}{8,2}$	$\frac{3,7}{5,5}$	$\frac{3,2}{4,6}$	$\frac{3,2}{3,6}$	3,2	$\frac{8,5}{19,4}$	$\frac{4,8}{10,7}$	$\frac{4,4}{6,8}$	$\frac{3,9}{4,8}$	$\frac{3,9}{4,3}$
РАСХОД МАТЕРИАЛОВ НА УГОР	бетонная по- душка м <sup>3</sup>	0,25 (M100)	0,66																							
			гидроизоляция, прокладка м <sup>2</sup>	1,65																						
РАСХОД МАТЕРИАЛОВ НА УГОР	Подготовка из щебня, м <sup>3</sup>	0,08	0,08	0,08	0,08	0,08	0,08	$\frac{0,09}{0,18}$	0,08	$\frac{0,08}{0,09}$	0,08	$\frac{0,08}{0,09}$	0,08	0,12	$\frac{0,09}{0,12}$	0,08	0,09	$\frac{0,09}{0,08}$	$\frac{0,09}{0,08}$	$\frac{0,15}{0,34}$	$\frac{0,08}{0,15}$	0,09	0,08	$\frac{0,08}{0,09}$	0,08	

РАЗМЕРЫ, СМ	А	82	82	82	82	82	82	82	82	82	82	82	82	82	82	82	82	82	82	82	82	82	82	82	82
	В	$\frac{197}{189}$	$\frac{193}{189}$	$\frac{183}{183}$	$\frac{182}{182}$	$\frac{182}{182}$	$\frac{182}{182}$	$\frac{185}{214}$	$\frac{193}{200}$	$\frac{197}{189}$	$\frac{187}{196}$	$\frac{204}{204}$	$\frac{187}{187}$	$\frac{208}{208}$	$\frac{215}{190}$	$\frac{194}{212}$	$\frac{192}{192}$	$\frac{185}{202}$	$\frac{189}{189}$	$\frac{270}{222}$	$\frac{199}{208}$	$\frac{212}{196}$	$\frac{210}{210}$	$\frac{202}{194}$	$\frac{183}{207}$
	Н	$\frac{132}{132}$	$\frac{110}{110}$	$\frac{105}{105}$	$\frac{102}{102}$	$\frac{102}{102}$	$\frac{102}{102}$	$\frac{248}{214}$	$\frac{200}{200}$	$\frac{157}{189}$	$\frac{124}{157}$	$\frac{102}{133}$	$\frac{102}{125}$	$\frac{277}{277}$	$\frac{215}{253}$	$\frac{194}{212}$	$\frac{150}{192}$	$\frac{123}{162}$	$\frac{104}{151}$	$\frac{270}{295}$	$\frac{265}{277}$	$\frac{212}{261}$	$\frac{164}{210}$	$\frac{135}{194}$	$\frac{122}{165}$

142

РАСХОД МАТЕРИАЛОВ НА УГОР	ПАЦИТА УГО- РА, БЕТОН	класс (марка)	B7,5 (M100)												B10 (M150)	B10 (M150)	B7,5 (M100)					B10 (M150)	B15 (M200)	B7,5 (M100)					B15 (M200)	B15 (M200)
			объем, м <sup>3</sup>	$\frac{1,9}{1,7}$	1,5	1,4	1,3	1,3	1,3	$\frac{3,4}{3,3}$	$\frac{2,6}{2,9}$	$\frac{2,2}{2,6}$	$\frac{1,7}{2,3}$	$\frac{1,5}{2,0}$	$\frac{1,3}{1,7}$	4,2	$\frac{3,4}{3,5}$	$\frac{2,8}{3,3}$	$\frac{2,0}{2,7}$	$\frac{1,7}{2,4}$	$\frac{1,4}{2,0}$	$\frac{5,5}{4,9}$	$\frac{3,9}{4,2}$	$\frac{3,3}{3,8}$	$\frac{2,4}{3,2}$	$\frac{2,0}{2,8}$	$\frac{1,6}{2,5}$			
РАСХОД МАТЕРИАЛОВ НА УГОР	бетонная по- душка м <sup>3</sup>	0,25 (M100)	0,56																											
			гидроизоляция, прокладка м <sup>2</sup>	1,65																										
РАСХОД МАТЕРИАЛОВ НА УГОР	Подготовка из щебня, м <sup>3</sup>	0,08	0,08	0,08	0,08	0,08	0,08	$\frac{0,08}{0,09}$	0,08	0,08	0,08	0,08	0,08	0,08	0,09	$\frac{0,09}{0,08}$	$\frac{0,08}{0,09}$	0,08	0,08	0,08	$\frac{0,11}{0,09}$	$\frac{0,08}{0,09}$	$\frac{0,09}{0,08}$	0,09	0,08	$\frac{0,08}{0,09}$				

УЛЗ, МРССД, ПРОЦЕСС ДАТА БЗАМ, ВНЕ №

СК 2110-88 -0.053

РАСЧЕТНЫЕ СЕРИИ ПОДЪЕМНЫЕ ГРУНТА, №. КС.4	Технические характеристики	Испытательное давление Р, кгс/см <sup>2</sup> (МПа)																							
		6,0 (0,6)						12,0 (1,2)						15,0 (1,5)						18,0 (1,8)					
		Глубина заложения над верхом труб не менее, м																							
		1,0	1,5	2,0	3,0	4,0	5,0	1,0	1,5	2,0	3,0	4,0	5,0	1,0	1,5	2,0	3,0	4,0	5,0	1,0	1,5	2,0	3,0	4,0	5,0
РАСПАД МАТЕРИАЛОВ НА УПОР РАЗМЕРЫ, СМ	А	82	82	82	82	82	82	82	82	82	82	82	82	84 123	82	82	82	82	82	103 134	82 93	82	82	82	82
	В	260 357	257 283	257	257 245	257 239	257 239	368 837	257 400	257 295	261	261	261	509 1095	287 565	287 329	287 239	287 239	287 239	646 1199	363 672	315 351	261	261	261
	Н	208 293	171 283	171 254	171 197	171 191	171 191	295 279	343 400	343 393	348	348	348	291 274	383 277	383 439	383 477	383 477	383 477	284 300	363 384	420 481	514 523	514 523	514 523
	а	197																							
	класс (марка)	87,5(М100)						87,5(М100)						87,5(М100)						87,5(М100)					
	объем, м <sup>3</sup>	4,0 8,3	3,3 6,6	3,3 4,9	3,3 3,7	3,3 3,4	3,3 3,4	8,4 22,0	6,6 12,3	6,6 8,7	6,8	6,8	6,8	11,9 35,0	8,4 16,9	8,4 11,1	8,4	8,4	8,4	18,2 47,0	10,2 23,1	10,1 13,4	9,9 10,2	9,9 10,2	9,9 10,2
	Бетонная подушка, м <sup>3</sup> (87,5(М100))	0,68																							
	Гидроизоляция, прокладка м <sup>2</sup>	2,26																							
	Подготовка из щебня, м <sup>3</sup>	0,11 0,15	0,11 0,12	0,11	0,11 0,10	0,11 0,10	0,11 0,10	0,15 0,41	0,11 0,16	0,11 0,12	0,11	0,11	0,11	0,21 0,67	0,12 0,23	0,12 0,14	0,12	0,12	0,12	0,33 0,80	0,15 0,31	0,13 0,15	0,11	0,11	0,11
	РАСПАД МАТЕРИАЛОВ НА УПОР РАЗМЕРЫ, СМ	А	82	82	82	82	82	82	82	82	82	82	82	82	82 107	82	82	82	82	82	98 133	85	82	82	82
В		249	244 285	242	245 259	250	247	352 723	237 377	245 279	245	245	247	250 889	274 480	274 241	274 265	274 239	274 239	577 1139	274 565	260 342	260 291	262	262
Н		199	169 255	139	122 143	122	124	219	257 377	245 372	245 317	245	247	296	334 384	274 483	274 355	274 319	274 319	289	366 390	345 455	345 388	349	349
а		197																							
класс (марка)		87,5(М100)						87,5(М100)						87,5(М100)						87,5(М100)					
объем, м <sup>3</sup>		3,7 7,3	2,9 5,8	2,5 4,3	2,2 3,4	2,2 2,7	2,3	7,5 18,0	5,3 11,0	4,5 7,9	4,5 5,0	4,5	4,6	10,1 27,5	6,2 14,4	5,6 8,7	5,6	5,6	5,6	15,6 41,8	7,5 18,8	5,7 11,9	6,7 8,5	6,9	6,9
Бетонная подушка, м <sup>3</sup> (87,5(М100))		0,68																							
Гидроизоляция, прокладка м <sup>2</sup>		2,26																							
Подготовка из щебня, м <sup>3</sup>		0,1 0,11	0,10 0,11	0,10	0,10 0,11	0,10	0,10	0,16 0,32	0,11 0,16	0,10 0,11	0,10	0,10	0,10	0,10 0,48	0,11 0,20	0,11 0,10	0,11	0,11	0,11	0,28 0,76	0,12 0,25	0,11 0,14	0,11 0,12	0,11	0,11

Для упоров размерами более 10м рекомендуется применение стальных плеч, примыкающих к поворотам трубопроводов с обеих сторон.  
В числителе даны показатели для песчаных грунтов, в знаменателе - для глинистых.

СК 2110-88-0.054

Нач. отд. Козеева *[подпись]*  
 Гл. спец. Афонин *[подпись]*  
 Н. контр. Савельева *[подпись]*  
 Ст. инж. Чеховская *[подпись]*  
 Инж. Нефедова *[подпись]*  
 Инж. Бербатенко *[подпись]*

Технические характеристики горизонтальных упоров для труб Ду = 1000 мм и с углом поворота отвода α = 60°

Стадия	Исп.	Исп.	Исп.
Р	1	2	

МОСИНЖПРОСЭКТ

РАСЧЕТНОЕ СОПР. ПОДАВАНИЕ ГРУНТА, Р, МПа	Технические характеристики	Испытательное давление Р, кгс/см <sup>2</sup> (МПа)																								
		6,0 (0,6)					12,0 (1,2)					15,0 (1,5)					18,0 (1,8)									
		Глубина заложения над верхом труб не менее, м																								
		1,0	1,5	2,0	3,0	4,0	5,0	1,0	1,5	2,0	3,0	4,0	5,0	1,0	1,5	2,0	3,0	4,0	5,0	1,0	1,5	2,0	3,0	4,0	5,0	
РАЗМЕРЫ, СМ	А	82	82	82	82	82	82	82	82	82	82	82	82	82	82	82	82	82	82	82	82	82	82	82		
	В	245 281	246	257	255 240	237 251	237 244	300 596	232 290	272 251	239 256	239 271	246	432 396	246 349	264 292	239 248	239 266	240	521 1071	269 488	244	261 272	261 241	263	
	Н	196 231	159 246	129 203	102 160	102 125	108	300	232 387	218 348	191 266	191 217	196	288 279	328 359	264 389	239 331	239 264	240	298 268	359 391	323 489	261 352	261 321	263	
	α	197																								
РАЗМЕРЫ НА УГОР	ПАНТА УГОР. БЕТОН	класс (марка)	B7,5(M100)					B15(M200)	B7,5(M100)	B7,5(M100)	B15(M200)	B7,5(M100)	B10(M150)	B15(M200)	B7,5(M100)	B10(M150)	B7,5(M100)	B10(M150)	B15(M200)	B7,5(M100)	B15(M200)	B7,5(M100)	B15(M200)	B15(M200)	B15(M200)	
		объем, м3	3,6	2,8	2,5	1,9	1,8	1,8	6,8	5,2	4,4	3,4	3,4	3,6	9,6	5,0	5,3	4,2	4,2	4,3	13,7	7,3	5,9	5,2	5,2	5,2
	Бетонная подушка, м3	0,68																								
		Гидроизоляц. прокладка, м2	2,26																							
Подготовка из щебня, м3	0,10		0,10	0,11	0,10	0,10	0,10	0,12	0,11	0,11	0,10	0,10	0,10	0,18	0,10	0,11	0,10	0,10	0,10	0,24	0,11	0,10	0,11	0,11	0,11	
	0,12	0,10	0,11	0,10	0,10	0,10	0,24	0,12	0,12	0,11	0,10	0,10	0,10	0,45	0,16	0,12	0,10	0,10	0,10	0,72	0,20	0,10	0,11	0,10	0,11	
РАЗМЕРЫ, СМ	А	82	82	82	82	82	82	82	82	82	82	82	82	82	82	82	82	82	82	82	82	82	82	82		
	В	245 252	249 238	240	237	237	237	252 214	250 260	251	252	239 250	237 252	232 273	246 256	252 242	238 256	256	242	351 299	270 238	242 265	261 240	253 240	247 252	
	Н	141 125	111 119	107	102	102	102	202 244	200 208	167 197	126 165	106 143	102 126	282 273	246 266	201 242	159 200	124 171	108 159	281 299	270 317	242 265	174 240	144 203	124 175	
	α	197																								
РАЗМЕРЫ НА УГОР	ПАНТА УГОР. БЕТОН	класс (марка)	B7,5(M100)					B15(M200)	B15(M200)	B15(M200)	B10(M150)	B15(M200)	B15(M200)	B15(M200)	B15(M200)	B15(M200)	B15(M200)	B15(M200)	B15(M200)	B15(M200)	B15(M200)	B15(M200)	B15(M200)	B15(M200)	B15(M200)	
		объем, м3	2,6	2,1	1,9	1,8	1,8	1,8	4,8	3,8	3,1	2,4	2,0	2,0	6,0	4,5	3,8	2,8	2,6	2,3	7,5	5,4	4,4	3,7	3,2	2,8
	Бетонная подушка, м3	0,68																								
		Гидроизоляц. прокладка, м2	2,26																							
Подготовка из щебня, м3	0,10		0,10	0,10	0,10	0,10	0,10	0,10	0,10	0,10	0,10	0,11	0,11	0,12	0,10	0,10	0,10	0,10	0,10	0,12	0,12	0,14	0,11	0,10	0,12	0,12
	0,11	0,10	0,10	0,10	0,10	0,10	0,10	0,11	0,10	0,10	0,11	0,11	0,12	0,10	0,10	0,10	0,10	0,10	0,10	0,12	0,12	0,12	0,11	0,10	0,12	0,12

Имя, фамилия, подпись и дата. ЕЗДМ ИВВ. №

СК 2110-88-0.054

РАСЧЕТНОЕ СОПРЯЖЕНИЕ ГРУНТА, кг/см <sup>2</sup>	Технические характеристики	Испытательное давление P, кгс/см <sup>2</sup> (МПа)																													
		6,0 (0,6)					12,0 (1,2)					15,0 (1,5)					18,0 (1,8)														
		Глубина заложения над верхом труб не менее, м																													
		1,5	2,0	3,0	4,0	5,0	1,0	1,5	2,0	3,0	4,0	5,0	1,0	1,5	2,0	3,0	4,0	5,0	1,0	1,5	2,0	3,0	4,0	5,0							
I	РАЗМЕРЫ, СМ	А	102	102	102	102	102	102	102	102	102	102	102	102	102	102	102	102	102	102	102	102	102								
		В	410	385	391	391	399	399	580	391	391	391	399	399	738	391	391	391	399	399	896	479	429	429	429	429					
		Н	205	171	157	157	160	160	290	313	313	313	320	320	295	391	391	391	399	399	299	385	429	429	429	429					
		а	342																												
I	РАСПОД. МАТЕРИАЛОВ НА УПОР	класс (марка)	B7,5(M100)					M5(M20)	B7,5(M100)	B7,5(M100)					B15(M200)	B10(M150)	B7,5(M100)					B15(M200)	B10(M150)	B10(M150)							
		объем, м <sup>3</sup>	8,1	6,3	4,8	4,8	6,1	6,1	16,4	11,7	11,7	11,7	12,2	12,2	24,4	14,5	14,6	14,6	15,3	15,3	35,4	17,7	17,6	17,6	17,6	17,6	17,6	17,6	17,6	17,6	17,6
		Бетонная подушка	1,55																												
		Гидроизоляция, прокладка, м <sup>2</sup>	3,89																												
I,5	РАЗМЕРЫ, СМ	Подготовка из щебня, м <sup>3</sup>	0,21	0,20	0,20	0,20	0,20	0,20	0,30	0,20	0,20	0,20	0,20	0,20	0,20	0,43	0,21	0,20	0,20	0,20	0,20	0,20	0,20	0,61	0,24	0,22	0,22	0,22	0,22	0,22	
		А	102	102	102	102	102	102	102	102	102	102	102	102	102	112	102	102	102	102	102	102	102	138	102	102	102	102	102	102	
		В	392	398	395	410	410	410	512	408	405	390	385	387	665	407	411	397	397	397	401	413	385	401	397	397	397	401	401	401	
		Н	193	157	132	102	102	105	293	293	232	219	219	221	296	325	274	254	254	257	257	238	385	321	317	317	317	317	321	321	
I,5	РАСПОД. МАТЕРИАЛОВ НА УПОР	класс (марка)	B7,5(M100)	B10(M150)	M5(M20)	B15(M200)	B10(M150)	B15(M200)	B10(M150)	B15(M200)	B10(M150)	B15(M200)	B10(M150)	B15(M200)	B10(M150)	B15(M200)	B10(M150)	B15(M200)	B10(M150)	B15(M200)	B10(M150)	B15(M200)	B10(M150)	B15(M200)	B10(M150)	B15(M200)	B10(M150)	B15(M200)	B10(M150)	B15(M200)	
		объем, м <sup>3</sup>	7,4	5,9	5,0	4,0	4,0	4,0	14,5	10,3	9,0	8,0	8,0	8,1	21,0	12,7	10,8	10,0	10,0	10,2	32,9	14,2	12,3	12,0	12,0	12,0	12,0	12,0	12,3		
		Бетонная подушка	1,55																												
		Гидроизоляция, прокладка, м <sup>2</sup>	3,89																												
I,5	РАЗМЕРЫ, СМ	Подготовка из щебня, м <sup>3</sup>	0,20	0,20	0,20	0,21	0,21	0,21	0,25	0,21	0,21	0,20	0,20	0,20	0,20	0,37	0,21	0,21	0,20	0,20	0,20	0,20	0,50	0,20	0,20	0,20	0,20	0,20	0,20		
		А	102	102	102	102	102	102	102	102	102	102	102	102	102	112	102	102	102	102	102	102	138	102	102	102	102	102	102		
		В	392	398	395	410	410	410	512	408	405	390	385	387	665	407	411	397	397	397	401	413	385	401	397	397	397	401	401	401	
		Н	193	157	132	102	102	105	293	293	232	219	219	221	296	325	274	254	254	257	257	238	385	321	317	317	317	317	321	321	

Для упоров размерами более 10м рекомендуется применение стальных плеч, примыкающих к поворотам трубопроводов с обеих сторон.  
 В числителе даны показатели для песчаных грунтов, в знаменателе - для глинистых.

СК 210-88-0.055

Нач. отд. Козеева  
 Гл. спец. Афонин  
 Н. контр. Савельева  
 Ст. инж. Чеховская  
 Инж. Нефедова  
 Инж. Чербагачко

Технические характеристики горизонтальных упоров для труб Ду = 1000 мм и с углом поворота отвода α = 90°

Стадия Лист Листов  
 Р I I

МОСИНТЕКСТ

ИЗВ. № ПОДА ПОДА ПИСЬ И ДАТА ИЗДАМ ИВВ. №

РАСЧЕТНЫЕ СОРТИМЕНТЫ ГРУНТА, К. м <sup>3</sup> /м <sup>2</sup>	Технические характеристики	Испытательное давление P, кгс/см <sup>2</sup> (МПа)															18,0 (1,8)																	
		6,0 (0,6)					12,0 (1,2)					15,0 (1,5)					2,0		3,0		4,0		5,0											
		Глубина заложения над верхом труб не менее, м															1,0	1,5	2,0	3,0	4,0	5,0	1,0	1,5	2,0	3,0	4,0	5,0	1,0	1,5	2,0	3,0	4,0	5,0
		1,0	1,5	2,0	3,0	4,0	5,0	1,0	1,5	2,0	3,0	4,0	5,0	1,0	1,5	2,0	3,0	4,0	5,0	1,0	1,5	2,0	3,0	4,0	5,0	1,0	1,5	2,0	3,0	4,0	5,0			
2	А	342																																
		В	342																															
			Н	342																														
3	а	342																																
		класс (марка)	В15(М200)															В15(М200)										В15(М200)		В15(М200)				
			объем, м <sup>3</sup>	11,4															12,3										10,8		10,3			
Бетонная подушка (М100)	1,55																																	
	Гидроизоляция, прокладка м <sup>2</sup>	3,89																																
		Подготовка из щебня, м <sup>3</sup>	0,20																															
5	А		342																															
		В	342																															
			Н	342																														
5	а	342																																
		класс (марка)	В15(М200)																															
			объем, м <sup>3</sup>	11,4																														
Бетонная подушка (М100)	1,55																																	
	Гидроизоляция, прокладка м <sup>2</sup>	3,89																																
		Подготовка из щебня, м <sup>3</sup>	0,20																															

Имя, № подл. Подпись и дата. Взам. инв. №

СК 2110-88-0055



РАСЧЕТНОЕ СОРТИРОВАНИЕ ГРУНТА, К. КС/М	Технические характеристики	Испытательное давление P, кгс/см <sup>2</sup> (МПа)																								
		6,0 (0,6)						12,0 (1,2)						15,0 (1,5)						18,0 (1,8)						
		Глубина заложения над верхом труб не менее, м																								
		1,0	1,5	2,0	3,0	4,0	5,0	1,0	1,5	2,0	3,0	4,0	5,0	1,0	1,5	2,0	3,0	4,0	5,0	1,0	1,5	2,0	3,0	4,0	5,0	
I	А	61	61	61	61	61	61	61	61	61	61	61	61	61	61	61	61	61	61	61	61	61	61	61		
	В	$\frac{95}{123}$	112	$\frac{112}{98}$	114	114	114	$\frac{135}{225}$	$\frac{130}{153}$	$\frac{130}{138}$	131	131	131	$\frac{152}{307}$	$\frac{145}{171}$	$\frac{145}{155}$	147	147	147	$\frac{204}{382}$	$\frac{159}{188}$	$\frac{159}{169}$	161	161	161	
	Н	$\frac{193}{247}$	$\frac{150}{217}$	$\frac{150}{195}$	152	152	152	$\frac{272}{300}$	$\frac{259}{306}$	$\frac{259}{276}$	263	263	263	307	$\frac{290}{343}$	$\frac{290}{309}$	294	294	294	$\frac{272}{305}$	$\frac{318}{375}$	$\frac{318}{339}$	322	322	322	
	а	53																								
	РАСХОД МАТЕРИАЛОВ НА УПОР	В7,5(М100)																		В7,5(М100)		В7,5(М100)				
	ПЛАТА УПОР. РА. БЕТОН																									
	класс (марка)																									
	объем, м3	$\frac{0,9}{1,7}$	$\frac{0,9}{1,2}$	$\frac{0,9}{1,0}$	1,0	1,0	1,0	$\frac{2,0}{3,8}$	$\frac{1,9}{2,6}$	$\frac{1,9}{2,0}$	1,9	1,9	1,9	$\frac{2,5}{5,4}$	$\frac{2,3}{3,2}$	$\frac{2,3}{2,6}$	2,3	2,3	2,3	$\frac{3,1}{6,8}$	$\frac{2,8}{3,9}$	$\frac{2,8}{3,2}$	2,9	2,9	2,9	
	Бетонная подушка, м3 (В7,5 (М100))	0,21																								
	Гидроизоляц. прокладка, м2	0,77																								
Подготовка из щебня, м3	$\frac{0,03}{0,04}$	0,03	0,03	0,03	0,03	0,03	$\frac{0,04}{0,07}$	$\frac{0,04}{0,05}$	0,04	0,04	0,04	0,04	$\frac{0,05}{0,09}$	$\frac{0,04}{0,05}$	$\frac{0,04}{0,05}$	0,04	0,04	0,04	$\frac{0,06}{0,12}$	$\frac{0,05}{0,05}$	0,05	0,05	0,05	0,05		
I,5	А	61	61	61	61	61	61	61	61	61	61	61	61	61	61	61	61	61	61	61	61	61	61	61		
	В	$\frac{109}{116}$	102	122	$\frac{122}{102}$	$\frac{122}{93}$	$\frac{122}{93}$	219	$\frac{107}{145}$	$\frac{107}{131}$	112	107	107	$\frac{133}{238}$	$\frac{119}{162}$	$\frac{119}{146}$	125	120	120	$\frac{146}{317}$	$\frac{131}{177}$	$\frac{131}{166}$	137	132	132	
	Н	$\frac{145}{233}$	$\frac{127}{205}$	$\frac{122}{159}$	$\frac{122}{136}$	124	124	$\frac{238}{284}$	$\frac{214}{269}$	$\frac{214}{261}$	$\frac{214}{223}$	215	215	$\frac{266}{317}$	$\frac{239}{324}$	$\frac{239}{292}$	239	240	240	$\frac{291}{317}$	$\frac{262}{354}$	$\frac{262}{320}$	262	263	263	
	а	53																								
	РАСХОД МАТЕРИАЛОВ НА УПОР	В7,5(М100)																								
	ПЛАТА УПОР. РА. БЕТОН																									
	класс (марка)																									
	объем, м3	$\frac{0,9}{1,5}$	$\frac{0,9}{1,1}$	$\frac{0,7}{1,1}$	$\frac{0,8}{0,7}$	$\frac{0,8}{0,6}$	$\frac{0,8}{0,6}$	$\frac{1,5}{3,4}$	$\frac{1,2}{2,3}$	$\frac{1,2}{1,9}$	$\frac{1,2}{1,3}$	1,2	1,2	$\frac{1,9}{4,3}$	$\frac{1,5}{2,9}$	$\frac{1,5}{2,3}$	$\frac{1,5}{1,7}$	1,6	1,6	1,6	$\frac{2,3}{5,8}$	$\frac{1,9}{3,5}$	$\frac{1,9}{2,8}$	$\frac{1,9}{2,0}$	1,9	1,9
	Бетонная подушка, м3 (В7,5 (М100))	0,21																								
	Гидроизоляц. прокладка, м2	0,77																								
Подготовка из щебня, м3	$\frac{0,03}{0,04}$	0,03	0,04	$\frac{0,04}{0,03}$	$\frac{0,04}{0,03}$	$\frac{0,04}{0,03}$	0,07	$\frac{0,03}{0,04}$	$\frac{0,03}{0,04}$	0,03	0,03	0,03	$\frac{0,04}{0,07}$	$\frac{0,03}{0,05}$	$\frac{0,03}{0,04}$	0,04	0,04	0,04	$\frac{0,04}{0,10}$	$\frac{0,04}{0,05}$	$\frac{0,04}{0,05}$	0,04	0,04	0,04		

ИЗМ. № ПОДАТЬ В ДАТА ВЗАМ. №№

В числителе даны показатели для песчаных грунтов, в знаменателе - для глинистых.

Нач. отд. Козеева  
 Гл. спец. Афонин  
 Н. контр. Савельева  
 Ст. инж. Чеховская  
 Инж. Нефедова  
 Инж. Щербатенко

СК2110-88-0.056

Технические характеристики горизонтальных упоров для труб Ду = 1200мм и с углом поворота отвода α = 15°

Стадия Лист Листов  
 Р I  
 МОСИНТЕЛСЕРВИС

РАСЧЕТНЫЕ СОРТИМЕНТЫ ГРУНТА, К.-%	Технические характеристики	Испытательное давление P, кгс/см <sup>2</sup> (МПа)																									
		6,0 (0,6)					12,0 (1,2)					15,0 (1,5)					18,0 (1,8)										
		Глубина заложения над верхом труб не менее, м																									
		1,0	1,5	2,0	3,0	4,0	5,0	1,0	1,5	2,0	3,0	4,0	5,0	1,0	1,5	2,0	3,0	4,0	5,0	1,0	1,5	2,0	3,0	4,0	5,0		
2-3	РАЗМЕРЫ, СМ	А	61	61	61	61	61	61	61	61	61	61	61	61	61	61	61	61	61	61	61	61	61	61	61		
		В	108	95	<u>93</u> <u>112</u>	95	93	93	<u>117</u> <u>152</u>	<u>103</u> <u>134</u>	121	<u>114</u> <u>103</u>	<u>114</u> <u>93</u>	<u>114</u> <u>93</u>	<u>131</u> <u>223</u>	<u>115</u> <u>149</u>	<u>104</u> <u>135</u>	<u>104</u> <u>115</u>	104	104	<u>143</u> <u>292</u>	<u>126</u> <u>164</u>	<u>114</u> <u>148</u>	<u>114</u> <u>126</u>	114	114	
		Н	142	125	122	127	122	122	<u>234</u> <u>305</u>	<u>205</u> <u>267</u>	159	152	152	152	262	230	208	208	209	209	292	251	228	228	229	229	
		а	53																								
		класс (марка)	В7,5(М100)																								
		объем, м3	0,8	0,6	0,6	0,6	0,6	0,6	<u>1,5</u> <u>2,5</u>	<u>1,1</u> <u>1,9</u>	<u>1,1</u> <u>1,6</u>	<u>1,0</u> <u>1,1</u>	1,0	1,0	<u>1,9</u> <u>3,7</u>	<u>1,4</u> <u>2,4</u>	<u>1,1</u> <u>1,9</u>	<u>1,1</u> <u>1,4</u>	1,1	1,1	2,2	1,7	1,4	1,4	1,4	1,4	
		Бетонная подушка м3 В7,5(М100)	0,21																								
		Гидроизоляция прокладка м2	0,77																								
		Подготовка из щебня, м3	0,03	0,03	0,03	0,03	0,03	0,03	<u>0,04</u> <u>0,05</u>	<u>0,03</u> <u>0,04</u>	0,04	0,03	0,03	0,03	<u>0,04</u> <u>0,07</u>	<u>0,03</u> <u>0,05</u>	<u>0,03</u> <u>0,04</u>	<u>0,03</u> <u>0,04</u>	0,03	0,03	<u>0,04</u> <u>0,09</u>	<u>0,04</u> <u>0,05</u>	<u>0,03</u> <u>0,05</u>	<u>0,03</u> <u>0,04</u>	0,03	0,03	
		5	РАЗМЕРЫ, СМ	А	61	61	61	61	61	61	61	61	61	61	61	61	61	61	61	61	61	61	61	61	61	61	61
В	93			93	93	93	93	93	100	118	<u>101</u> <u>111</u>	93	<u>93</u> <u>122</u>	93	111	104	<u>113</u> <u>98</u>	96	<u>113</u> <u>113</u>	93	97	122	114	<u>98</u> <u>107</u>	<u>105</u> <u>95</u>	93	<u>93</u> <u>105</u>
Н	122			122	122	122	122	122	100	<u>149</u> <u>157</u>	<u>134</u> <u>148</u>	<u>122</u> <u>134</u>	122	122	223	<u>195</u> <u>208</u>	<u>150</u> <u>195</u>	<u>128</u> <u>150</u>	<u>122</u> <u>138</u>	129	244	214	228	193	140	124	122
а	53																										
класс (марка)	В7,5(М100)																										
объем, м3	0,6			0,6	0,6	0,6	0,6	0,6	1,0	<u>0,9</u> <u>1,0</u>	<u>0,7</u> <u>0,9</u>	<u>0,6</u> <u>0,7</u>	<u>0,6</u> <u>0,8</u>	0,6	1,3	<u>1,0</u> <u>1,1</u>	<u>0,9</u> <u>1,0</u>	<u>0,6</u> <u>0,9</u>	<u>0,6</u> <u>0,8</u>	0,7	1,6	<u>1,2</u> <u>1,4</u>	<u>0,9</u> <u>1,2</u>	<u>0,8</u> <u>0,9</u>	<u>0,6</u> <u>0,9</u>	<u>0,6</u> <u>0,8</u>	<u>0,6</u> <u>0,8</u>
Бетонная подушка м3 В7,5(М100)	0,21																										
Гидроизоляция прокладка м2	0,77																										
Подготовка из щебня, м3	0,03			0,03	0,03	0,03	0,03	0,03	0,03	0,04	0,03	0,03	0,03	0,03	0,03	0,03	0,03	0,03	0,03	0,03	0,03	0,04	0,03	0,03	0,03	0,03	0,03

Имя, номер, подпись и дата

СК2110-88-0.056

РАСЧЕТНОЕ СОРТИРОВАНИЕ ГРУНТА, Р. м³/м	Технические характеристики	Испытательное давление Р, кгс/см² (МПа)																														
		6,0 (0,6)						12,0 (1,2)						15,0 (1,5)						18,0 (1,8)												
		Глубина заложения над верхом труб не менее, м																														
		1,0	1,5	2,0	3,0	4,0	5,0	1,0	1,5	2,0	3,0	4,0	5,0	1,0	1,5	2,0	3,0	4,0	5,0	1,0	1,5	2,0	3,0	4,0	5,0							
I.	РАЗМЕРЫ, см	A	61	61	61	61	61	61	66	61	61	61	61	61	61	61	61	61	61	61	61	61	61	61	61	68/94	61	61	61	61	61	
		B	156/224	158	158/177	160	160	160	235/530	183/278	183/195	185	185	185	303/636	204/311	204/218	207	207	207	382/789	274/416	224/238	227	227	227						
		H	221/298	211/305	211/237	214	214	214	313/303	371	355/359	370	370	370	303/318	414	408/435	414	414	414	305/316	365/416	447/477	453	453	453						
	а	108																														
	РАСХОД МАТЕРИАЛОВ НА УПОР	класс (марка)	B7,5(M100)						B7,5(M100)	B7,5(M100)						B7,5(M100)	B7,5(M100)	B7,5(M100)						B40(M150)	B7,5(M100)	B15(M200)	B7,5(M100)					
		объем, м³	2,0/3,8	2,0/2,5	1,8/2,4	1,9	1,9	1,9	4,2/10,2	3,7/5,9	3,7/4,2	3,8	3,8	3,8	5,3/15,3	4,7/7,5	4,7/5,4	4,8	4,8	4,8	7,5/22,8	5,8/10,2	5,7/6,4	5,9	5,9	5,9						
		Бетонная подушка, м³	0,48																													
	Гидроизоляц. прокладка, м²	1,49																														
	Подготовка из щебня, м³	0,05/0,07	0,05	0,05	0,05	0,05	0,05	0,08/0,18	0,05/0,08	0,06	0,06	0,06	0,06	0,09/0,25	0,06/0,10	0,06/0,07	0,06	0,06	0,06	0,13/0,37	0,08/0,13	0,07	0,07	0,07	0,07							
	I,5	РАЗМЕРЫ, см	A	61	61	61	61	61	61	61	61	61	61	61	61	61	61	61	61	61	61	61	61	61	61	61	61	61	61	61	61	
B			153/212	160/183	150/168	150/175	155	151	215/462	150/204	150/184	157	151	151	288/562	168/295	168/206	168/176	169	169	316/707	134/392	164/225	184/192	185	185						
H			204/243	160/249	150/225	150/175	155	151	288/308	301/408	301/358	301/314	303	303	288/321	336/393	336/411	336/351	338	338	316/316	368/392	368/450	368/365	371	371						
а		108																														
РАСХОД МАТЕРИАЛОВ НА УПОР		класс (марка)	B7,5(M100)						B7,5(M100)	B7,5(M100)						B15(M200)	B7,5(M100)	B15(M200)	B7,5(M100)	B15(M200)	B7,5(M100)											
		объем, м³	1,7/3,4	1,5/2,5	1,3/2,1	1,3/1,7	1,4	1,3	3,5/8,4	2,5/4,7	2,5/3,8	2,5/2,7	2,5	2,5	4,8/12,7	3,1/6,7	3,1/4,8	3,1/3,5	3,2	3,2	5,8/19,2	3,8/9,0	3,8/5,8	3,8/4,1	3,9	3,9						
		Бетонная подушка, м³	0,48																													
Гидроизоляц. прокладка, м²		1,49																														
Подготовка из щебня, м³		0,05/0,08	0,05/0,08	0,05	0,05	0,05	0,05	0,07/0,14	0,05/0,06	0,05/0,06	0,05	0,05	0,05	0,09/0,21	0,05/0,09	0,05/0,06	0,05	0,05	0,05	0,10/0,31	0,05/0,12	0,05/0,07	0,05	0,05	0,05							

Имя, Фамилия, Подпись и дата

В числителе даны показатели для песчаных грунтов, в знаменателе - для глинистых

СК 2110-88-0.057

Нач. отд. Козеева

Гл. спец. Афонин

Н. контр. Савельев

Ст. инж. Чеховская

Инж. Нефедова

Инж. Червяченко

Технические характеристики горизонтальных упоров для труб Ду = 1200 мм и с углом поворота отвода α = 30°

Страница	Лист	Листов
Р	1	2

МОСИНПРОСЕКТ

Технические характеристики	Испытательное давление P, кгс/см <sup>2</sup> (МПа)																								
	6,0 (0,6)						12,0 (1,2)						15,0 (1,5)						18,0 (1,8)						
	Глубина заложения над верхом труб не менее, м																								
	1,0	1,5	2,0	3,0	4,0	5,0	1,0	1,5	2,0	3,0	4,0	5,0	1,0	1,5	2,0	3,0	4,0	5,0	1,0	1,5	2,0	3,0	4,0	5,0	
А	61	61	61	61	61	61	61	61	61	61	61	61	68	61	61	61	61	61	61	61	61	61	61	61	
В	152	157/174	164	153/161	153/164	153	212/345	188	170	160/190	160/168	161	237/479	162	190	179/162	179/188	180	310/518	177/302	160/208	160/178	161	161	
Н	200/303	157/232	131/210	122/161	122/131	122	283/308	249/377	224/340	214/253	214/224	215	320	323/421	251/360	239/324	239/251	240	310	354/402	320/416	320/355	322	322	
а	108																								
класс (марка)	B7,5(M100)						B7,5(M100)	B7,5(M100)					B10(M150)	B7,5(M100)	B10(M150)		B10(M150)	B15(M200)	B7,5(M100)	B7,5(M100)					
	объем, м3	1,5	1,4	1,2	1,0	1,0	1,0	3,4	2,6	2,1	1,9	1,9	1,9	4,2	2,9	2,7	2,4	2,4	2,4	5,6	3,5	2,8	2,8	2,9	2,9
бетонная подушка м3	0,48																								
гидроизоляция, прокладка м2	1,49																								
подготовка из щебня, м3	0,05	0,05	0,05	0,05	0,05	0,05	0,05	0,05	0,05	0,05	0,05	0,05	0,05	0,05	0,05	0,05	0,05	0,05	0,05	0,05	0,05	0,05	0,05	0,05	
А	61	61	61	61	61	61	61	61	61	61	61	61	61	61	61	61	64	64	61	61	61	61	62	61/70	
В	150/167	158	153	148	148	148	179	157/166	168/157	168	155	148/166	157	176/185	158/175	161	162/174	153/162	219	150/160	174/151	148/174	160	161/149	
Н	150/134	126	122	122	122	122	210/221	168/209	131/168	122/155	122/133	314	234/248	211/234	161/211	130/174	122/152	292	301/320	231/301	197/232	156/213	129/169		
а	108																								
класс (марка)	B7,5(M100)						B15(M200)	B15(M200)	B7,5(M100)	B10(M150)		B15(M200)		B15(M200)	B7,5(M100)	B15(M200)	B15(M200)	B15(M200)							
	объем, м3	1,3	1,1	1,0	1,0	1,0	1,0	2,4	1,8	1,5	1,2	1,0	1,2	2,7	2,3	1,8	1,4	1,2	1,1	3,6	2,5	2,3	1,6	1,4	1,3
бетонная подушка м3	0,48																								
гидроизоляция, прокладка м2	1,49																								
подготовка из щебня, м3	0,05	0,05	0,05	0,05	0,05	0,05	0,05	0,05	0,05	0,05	0,05	0,05	0,05	0,05	0,05	0,05	0,05	0,05	0,05	0,05	0,05	0,05	0,05	0,05	

Имя, № докум. Подпись и дата

СК2110-88-0.057

РАСЧЕТНОЕ СОРТИРОВАНИЕ ГРУНТА, № 10/24	Технические характеристики	Испытательное давление P, кгс/см <sup>2</sup> (МПа)																													
		6,0 (0,6)						12,0 (1,2)						15,0 (1,5)						18,0 (1,8)											
		Глубина заложения над верхом труб не менее, м																													
		1,0	1,5	2,0	3,0	4,0	5,0	1,0	1,5	2,0	3,0	4,0	5,0	1,0	1,5	2,0	3,0	4,0	5,0	1,0	1,5	2,0	3,0	4,0	5,0						
I	РАЗМЕРЫ, СМ	A	98	98	98	98	98	98	98	98	98	98	98	98	98	98	98	98	98	98	98	98	98	98							
		B	229/371	219/236	219	224	223	223	373/124	268/408	219/235	223	223	223	457/946	300/518	245/338	250	250	250	611/1213	379/632	328/370	273	273	273					
		H	229/297	219/315	219/285	224	223	223	322	408	438	438	438	438	315	400	489	489	489	489	306	421	494	547	547	547					
	РАСХОД МАТЕРИАЛОВ НА УПОР	ПАЦТА УПО-РА, БЕТОН	класс (марка)	B7,5(M100)						B7,5(M100)	B7,5(M100)						B10(M150)	B7,5(M100)						B10(M150)	B7,5(M100)	B7,5(M100)					
			объем, м3	4,5/10,0	4,2/8,5	4,2/5,2	4,4	4,4	4,4	10,1/21,9	10,4/15,2	8,2/9,7	8,2/8,6	8,2/8,6	8,2/8,6	13,4/33,0	10,7/19,9	10,5/13,8	10,5/11,0	10,5/11,0	10,5/11,0	18,3/50,5	13,1/25,0	12,9/16,6	12,7/13,3	12,7/13,3	12,7/13,3				
		Бетонная подушка м3	0,87																												
		Гидроизоляц. прокладка, м2	2,27																												
	Подготовка из щебня, м3	0,11/0,18	0,11/0,12	0,11	0,11	0,11	0,11	0,18/0,35	0,13/0,20	0,11/0,12	0,11	0,11	0,11	0,11	0,23/0,54	0,15/0,25	0,12/0,17	0,12	0,12	0,12	0,31/0,85	0,19/0,31	0,16/0,18	0,13	0,13	0,13					
	I,5	РАЗМЕРЫ, СМ	A	98	98	98	98	98	98	98	98	98	98	98	98	98	98	98	98	98	98	98	98	98	98						
			B	219/307	224	225/246	222/211	222/214	224	309/643	229/384	222	222	224	224	398/899	256/489	248	248	250	250	539/1151	280/596	222/351	222	224	224				
H			219/307	178/298	150/246	148/211	148/171	149	309/322	305/384	296/443	296/327	299	299	319/300	341/391	331/495	331	334	334	308/288	373/398	443/468	443	448	448					
РАСХОД МАТЕРИАЛОВ НА УПОР		ПАЦТА УПО-РА, БЕТОН	класс (марка)	B7,5(M100)						B7,5(M100)	B7,5(M100)						B7,5(M100)	B7,5(M100)						B10(M150)	B7,5(M100)	B7,5(M100)					
			объем, м3	4,2/8,5	3,5/5,8	2,9/5,3	2,8/3,8	2,8/3,2	2,9	8,6/19,4	6,1/13,5	5,7/8,5	5,7/7,0	5,8	5,8	11,6/29,4	7,7/17,8	7,2/10,8	7,2/7,8	7,4	7,4	15,5/45,0	9,3/22,1	8,5/15,5	8,5/9,4	8,7	8,7				
		Бетонная подушка м3	0,87																												
		Гидроизоляц. прокладка, м2	2,27																												
Подготовка из щебня, м3		0,11/0,15	0,11	0,11/0,12	0,11/0,10	0,11	0,11	0,15/0,32	0,11/0,19	0,11	0,11	0,11	0,11	0,20/0,51	0,13/0,24	0,12	0,12	0,12	0,12	0,12	0,26/0,81	0,14/0,29	0,11/0,17	0,11	0,11	0,11					

Для упоров размерами более 10м рекомендуется применение стальных плеч, примыкающих к поворотам трубопроводов с обеих сторон.  
 В числителе даны показатели для песчаных грунтов, в знаменателе - для глинистых.

Нач. отд. Козеева  
 Гл. спец. Афонин  
 Н. контр. Савельева  
 Ст. инж. Чеховская  
 Инж. Нефедова  
 Инж. Щербатенко

СК 2110-88-С.С.58

Технические характеристики горизонтальных упоров для труб Ду = 1200 мм и с углом поворота отвода α = 45°

Страницы	Лист	Листов
P	I	2
МОСНИИПРОЕКТ		

Имя, Фамилия Подпись и дата

РАСЧЕТНОЕ СОР. ПОТРЕБЛЕНИЕ ГРУНТА, Р <sub>ср</sub> , м <sup>3</sup> /м <sup>2</sup>	Технические характеристики	Испытательное давление Р, кгс/см <sup>2</sup> (МПа)																									
		6,0 (0,6)						12,0 (1,2)						15,0 (1,5)						18,0 (1,8)							
		Глубина заложения над верхом труб не менее, м																									
		1,0	1,5	2,0	3,0	4,0	5,0	1,0	1,5	2,0	3,0	4,0	5,0	1,0	1,5	2,0	3,0	4,0	5,0	1,0	1,5	2,0	3,0	4,0	5,0		
РАЗМЕРЫ, СМ	А	98	98	98	98	98	98	98	98	98	98	98	98	98	98	98	98	98	98	98	98	98	98	98			
	В	215 237	218 209	227	214 223	214 221	219	304 560	224 296	242 268	229	223 244	225	391 721	251 397	229	216 256	216 228	218	479 927	275 498	251	237 215	237 249	239		
	Н	215 317	175 279	147 227	122 178	122 147	125	304 320	299 395	242 357	223 306	223 244	225	313 320	335 397	302 458	288 342	288 304	290	319 309	367 399	331 502	316 429	316 332	318		
2	а	167																									
3	РАСХОД МАТЕРИАЛОВ НА УЛОТ	класс (марка)	B7,5 (M100)						B7,5 (M100) B15 (M150)	B7,5 (M100)						B7,5 (M100) B15 (M150)	B7,5 (M100)										
		объем, м <sup>3</sup>	4,0 6,3	3,3 5,0	2,8 4,5	2,2 3,5	2,2 2,8	2,4	8,3 16,7	5,9 10,5	5,1 8,4	4,4 6,1	4,4 5,2	4,4	11,2 22,2	7,4 14,4	6,0 9,1	5,4 7,7	5,4 6,0	5,5	14,1 34,3	8,9 18,4	7,2 11,1	6,5 8,0	6,5 7,3	6,6	
	Бетонная подушка, м <sup>3</sup>	0,87																									
Гидроизоляция, прокладка, м <sup>2</sup>	2,27																										
5	РАСХОД МАТЕРИАЛОВ НА УЛОТ	Подготовка из щебня, м <sup>3</sup>	0,11 0,12	0,11 0,10	0,11	0,11	0,11	0,11	0,15 0,27	0,11 0,15	0,12 0,13	0,11	0,11	0,11	0,11	0,19 0,35	0,12 0,20	0,11	0,11	0,11	0,11	0,23 0,57	0,14 0,24	0,12	0,12 0,11	0,12	0,12
		А	98	98	98	98	98	98	98	98	98	98	98	98	98	98	98	98	98	98	98	98	98	98	98	98	98
	В	229	220 210	207 217	207	207	207	215	225 237	231 224	220 232	215	207 223	241	212 224	227 212	228	219 210	217 225	313	323 246	210 232	213	215 230	218		
Н	152	126 140	124	122	122	122	287	225 237	185 224	147 186	122 172	122 148	321	282 299	227 282	228	177 210	146 180	313	309 327	279 309	213 280	172 230	145 215			
а	167																										
РАСХОД МАТЕРИАЛОВ НА УЛОТ	класс (марка)	B7,5 (M100)						B10 (M150) B7,5 (M100)	B7,5 (M100)						B10 (M150) B7,5 (M100)	B15 (M200) B7,5 (M100)	B15 (M200) B10 (M150)	B7,5 (M100)						B15 (M200) B7,5 (M100)			
	объем, м <sup>3</sup>	3,0	2,4 2,6	2,2 2,3	2,2	2,2	2,2	5,3	4,4 4,9	3,8 4,4	2,8 3,8	2,2 3,2	2,2 2,8	6,7	5,1 5,8	4,5 5,1	3,4 4,6	2,7 3,8	2,3 3,5	8,8	6,3 7,0	5,0 6,3	3,9 5,0	3,2 4,6	2,7 4,0		
	Бетонная подушка, м <sup>3</sup>	0,87																									
Гидроизоляция, прокладка, м <sup>2</sup>	2,27																										
Подготовка из щебня, м <sup>3</sup>	0,11 0,10	0,11 0,10	0,10 0,11	0,10	0,10	0,10	0,11	0,11 0,12	0,11	0,11	0,11	0,11	0,10 0,11	0,12	0,11	0,11	0,11	0,11	0,11	0,11	0,15	0,16 0,12	0,10 0,11	0,11	0,11 0,12	0,11	

Шифр, № ложа, подлуксы и дата сдачи инв. №

СК2110-88-0058 РКСИ  
2

РАСЧЕТНОЕ СОПР. ПОДЪЕМНОЕ ГРУНТА, К. см <sup>2</sup>	Технические характеристики	Испытательное давление P, кгс/см <sup>2</sup> (МПа)																													
		6,0 (0,6)						12,0 (1,2)						15,0 (1,5)						18,0 (1,8)											
		Глубина заложения над верхом труб не менее, м																													
		1,0	1,5	2,0	3,0	4,0	5,0	1,0	1,5	2,0	3,0	4,0	5,0	1,0	1,5	2,0	3,0	4,0	5,0	1,0	1,5	2,0	3,0	4,0	5,0						
I	РАЗМЕРЫ, см	РАСПОД. МАТЕРИАЛОВ НА УПОР	Плита упор. ра. бетон	класс (марка)	B7,5 (M100)																										
					объем, м <sup>3</sup>	98	98	98	98	98	98	98	98	98	98	98	98	98	98	98	98	98	98	98	98	98	98	98			
						301	280	280	280	285	285	477	306	306	313	313	313	638	396	343	285	285	285	795	484	375	313	313	313		
						241	224	224	224	228	228	318	409	409	417	417	417	319	396	457	559	559	559	318	388	500	613	613	613		
						315	330	298	232			283	393	461				403	515	571	571	571			420	517	625	625	625		
						232																									
						Betonная подушка м <sup>3</sup> B7,5 (M100)	1,04																								
							Гидроизоляц. прокладка, м <sup>2</sup>	3,13																							
								Подготовка из щебня, м <sup>3</sup>	0,15	0,14	0,14	0,14	0,14	0,14	0,23	0,15	0,15	0,15	0,15	0,34	0,19	0,17	0,14	0,14	0,14	0,51	0,24	0,18	0,15	0,15	0,15
									0,23	0,16	0,15				0,75	0,29	0,17				0,93	0,35					-	0,50	0,26		
A	98	98	98	98					98	98	98	98	98	98	98	100	98	98	98	98	98	123	98	98	98	98	98				
	288	285	284	275	274				277	456	312	293	293	293	562	292	283	283	285	285	716	382	310	310	314	314					
	230	190	162	156	156				158	306	312	293	293	293	321	390	378	378	382	382	318	382	414	314	418	418					
	320	310	281	220	181					400	437	374	303		300	415	488	418			-	398	487	458							
	232																														
	I,5	РАЗМЕРЫ, см	РАСПОД. МАТЕРИАЛОВ НА УПОР	Плита упор. ра. бетон	класс (марка)				B7,5 (M100)																						
						объем, м <sup>3</sup>			5,9	4,8	4,1	3,8	3,8	3,9	12,8	8,8	7,7	7,7	7,7	17,3	10,2	9,6	9,6	9,8	9,8	26,8	13,3	11,5	11,5	11,8	11,8
							11,7		8,7	7,0	5,4	4,4		31,4	18,5	12,9	9,3	8,3	50,9	24,2	16,2	11,8			-	35,8	21,9	14,3			
							1,04																								
							3,13																								
Подготовка из щебня, м <sup>3</sup>							0,14	0,14	0,14	0,13	0,13	0,14	0,22	0,15	0,14	0,14	0,15	0,28	0,14	0,14	0,14	0,14	0,14	0,44	0,19	0,15	0,15	0,15	0,15		
							0,20	0,15					0,53	0,25	0,16				0,87	0,30	0,18	0,15			-	0,47	0,24	0,17			

Для упоров размерами более 10м рекомендуется применение стальных плеч, примыкающих к поворотам трубопроводов с обеих сторон.  
 В числителе даны показатели для песчаных грунтов, в знаменателе - для глинистых.

Нач. отд. Козеева  
 Гл. спец. Афонин  
 Н. контр. Савельева  
 Ст. инж. Чеховская  
 Инж. Нефедова  
 Инж. Щербатенко

СК 2110-88-0.059  
 Технические характеристики горизонтальных упоров для труб Ду = 1200 мм и с углом поворота отвода α = 60°

Страницы Лист Листов  
 Р 1 2  
 МОСЭНЕРГЕИСТ

Имя, Фамилия Подпись и дата

ИСПЫТАНИЕ СФЕРИЧЕСКИХ КОЛПАКОВ КЛАССА № 2		Испытательное давление Р, кгс/см <sup>2</sup> (МПа)																									
		6,0 (0,6)					12,0 (1,2)					15,0 (1,5)					18,0 (1,8)										
		Глубина заложения над верхом труб не менее, м																									
		РАЗМЕРЫ, см																									
		Технические характеристики																									
		1,0	1,5	2,0	3,0	4,0	5,0	1,0	1,5	2,0	3,0	4,0	5,0	1,0	1,5	2,0	3,0	4,0	5,0	1,0	1,5	2,0	3,0	4,0	5,0		
А		98	98	98	98	98	98	98	98	98	98	98	98	101	98	98	98	98	98	123	98	98	98	98	98		
В		283	279	278	284	275	275	400	305	277	285	285	285	551	287	309	285	285	287	703	314	284	313	313	313		
Н		226	186	159	124	122	128	320	406	277	228	228	233	315	382	309	285	285	287	313	419	379	313	313	313		
а		298	287	238	169	158		406	408	314	279			283	416	456	391	312		396	500	428	380	354	354		
2-3		232																									
РАСПОД. МАТЕРИАЛОВ НА УГОЛ		В7,5(М100)						В10(М150)		В7,5(М100)		В10(М150)		В10(М150)		В10(М150)		В10(М150)		В10(М150)		В10(М150)		В10(М150)			
ПАИТА УГОЛ		класс (марка)						В10(М150)		В7,5(М100)		В10(М150)		В10(М150)		В10(М150)		В10(М150)		В10(М150)		В10(М150)		В10(М150)			
РА. БЕГОН		объем, м3						11,7		8,4		5,9		16,6		9,8		7,2		7,2		25,9		11,8		9,6	
БЕТОННАЯ ПОДУШКА М3		5,7						8,4		5,9		5,8		16,6		9,8		7,2		7,2		25,9		11,8		9,6	
УГРОИЗОЛЯЦ. ПРОКЛАДКА М2		10,1						15,1		8,8		6,0		45,5		20,1		14,1		8,7		59,2		29,1		17,1	
РАСПОД. МАТЕРИАЛОВ НА УГОЛ		1,04																									
РАСПОД. МАТЕРИАЛОВ НА УГОЛ		3,13																									
РАСПОД. МАТЕРИАЛОВ НА УГОЛ		0,14						0,20		0,15		0,14		0,28		0,14		0,15		0,14		0,43		0,15		0,14	
ПОДГОТОВКА ИЗ ПЕСНЯ, М3		0,14						0,42		0,20		0,15		0,83		0,26		0,17		0,14		0,99		0,38		0,18	
А		98	98	98	98	98	98	98	98	98	105	105	98	98	98	98	104	118	103	98	98	98	105	122	98	98	
В		285	291	275	275	272	292	292	294	275	283	273	371	287	295	281	275	287	452	315	284	274	274	294	400	281	
Н		276	281	285			22	234	196	157	126	122	297	287	236	188	156	128	302	315	284	221	182	147	302	374	
а		163	129	126	122	122		246	233	196	170	159	322	302	285	238	220	190	320	374	314	285	241	225	320	374	
5		232																									
РАСПОД. МАТЕРИАЛОВ НА УГОЛ		В7,5(М100)						В10(М150)		В15(М200)		В15(М200)		В15(М200)		В15(М200)		В15(М200)		В15(М200)		В15(М200)		В15(М200)			
ПАИТА УГОЛ		класс (марка)						В10(М150)		В15(М200)		В15(М200)		В15(М200)		В15(М200)		В15(М200)		В15(М200)		В15(М200)		В15(М200)			
РА. БЕГОН		объем, м3						7,6		3,8		3,2		10,0		7,4		6,2		4,7		4,0		13,5		8,8	
БЕТОННАЯ ПОДУШКА М3		4,1						6,1		3,8		3,2		10,0		7,4		6,2		4,7		4,0		13,5		8,8	
УГРОИЗОЛЯЦ. ПРОКЛАДКА М2		3,9						6,0		5,1		3,9		9,3		8,2		7,3		6,3		5,4		11,7		9,4	
РАСПОД. МАТЕРИАЛОВ НА УГОЛ		1,04																									
РАСПОД. МАТЕРИАЛОВ НА УГОЛ		3,13																									
РАСПОД. МАТЕРИАЛОВ НА УГОЛ		0,14						0,14		0,15		0,15		0,18		0,14		0,15		0,14		0,17		0,23		0,15	
ПОДГОТОВКА ИЗ ПЕСНЯ, М3		0,14						0,14		0,15		0,15		0,16		0,15		0,14		0,15		0,14		0,20		0,14	

СК2410-88-0.059



РАСЧЕТНОЕ СОПРЯЖЕНИЕ ГРУНТА, К. кг/см <sup>3</sup>	Технические характеристики	Испытательное давление P, кгс/см <sup>2</sup> (МПа)																							
		6,0 (0,6)					12,0 (1,2)					15,0 (1,5)					18,0 (1,8)								
		Глубина заложения над верхом труб не менее, м																							
		1,0	1,5	2,0	3,0	4,0	5,0	1,0	1,5	2,0	3,0	4,0	5,0	1,0	1,5	2,0	3,0	4,0	5,0	1,0	1,5	2,0	3,0	4,0	5,0
I	A	122	122	122	122	122	122	122	122	122	122	122	122	150	122	122	122	122	122	185	122	122	122	122	122
	B	474	449	466	466	466	466	715	466	466	466	466	466	944	521	466	466	466	466	1212	625	510	510	510	510
	H	237	199	186	186	186	186	318	373	373	373	373	373	315	417	466	466	466	466	303	417	514	510	510	510
	a	306	328	297	223	201	201	-	404	498	489	382	382	-	-	506	478	477	477	-	-	604	604	604	604
РАСХОД МАТЕРИАЛОВ НА УПОР	ПЛАТА УПОР. БЕТОН	402																							
	класс (марка)	B7,5(M100)					B15(M20)		B7,5(M100)		B15(M20)		B10(M15)		B7,5(M100)		B15(M20)		B10(M15)		B10(M15)		B7,5(M100)		
	объем, м <sup>3</sup>	12,8	10,2	9,9	9,9	9,9	9,9	26,7	19,8	19,8	19,8	19,8	42,9	24,9	24,8	24,8	24,8	24,8	65,4	30,2	29,9	29,9	29,9	29,9	
	Бетонная подушка м <sup>2</sup> (с 7,5 (M100))	24,5	18,4	15,0	11,3	10,4	10,4	-	38,4	28,4	21,2	20,8	20,8	-	57,3	37,2	26,1	26,0	26,0	-	82,3	46,7	31,1	31,1	31,1
Гидроизоляция, прокладка, м <sup>2</sup>	2,48																								
Подготовка из щебня, м <sup>3</sup>	5,37																								
I,5	A	122	122	122	122	122	122	122	122	122	122	122	151	122	122	122	122	122	187	122	122	122	122	122	
	B	453	463	463	469	469	469	641	475	475	460	457	463	909	474	481	473	473	479	1168	519	473	473	473	479
	H	227	183	154	122	122	126	320	317	271	261	261	265	303	379	321	316	316	320	292	415	379	379	379	384
	a	305	309	262	201	157	126	320	408	469	358	304	265	-	407	478	451	366	320	-	391	486	494	401	384
2	ПЛАТА УПОР. БЕТОН	402																							
	класс (марка)	B7,5(M100)		B10(M15)		B15(M20)		B15(M20)		B10(M15)		B15(M20)		B15(M20)		B15(M20)		B15(M20)		B15(M20)		B15(M20)		B15(M20)	
	объем, м <sup>3</sup>	11,7	9,6	8,1	6,8	6,8	6,8	23,9	17,2	14,8	13,7	13,7	14,0	40,0	20,5	17,6	17,0	17,0	17,5	61,1	24,8	20,5	20,5	20,5	
	Бетонная подушка м <sup>2</sup> (с 7,5 (M100))	21,6	16,4	13,6	10,4	8,4	7,2	59,3	34,0	25,1	19,2	15,8	-	48,1	33,1	23,1	19,0	-	-	73,5	41,4	27,9	23,0	21,0	
Гидроизоляция, прокладка, м <sup>2</sup>	2,48																								
Подготовка из щебня, м <sup>3</sup>	5,37																								
Подготовка из щебня, м <sup>3</sup>	0,28	0,28	0,28	0,30	0,30	0,30	0,39	0,29	0,29	0,28	0,29	0,28	0,69	0,29	0,29	0,29	0,29	0,29	1,09	0,32	0,29	0,29	0,29	0,29	

Для упоров размерами более 10м рекомендуется применение стальных плеч, примыкающих к поворотам трубопроводов с обеих сторон.  
 числители даны показатели для песчаных грунтов, в знаменателе - для глинистых.

Нач. отд. Козеева  
 Гл. спец. Афонин  
 Ст. инж. Савельева  
 Ст. инж. Чеховская  
 Инж. Нефедова  
 Инж. Щербатенко

СК 2110-88-0  
 Технические характеристики  
 горизонтальных упоров для  
 труб Ду = 1200 мм и с углом  
 поворота отвода α = 90°

Лист 1 из 2  
 МОСНИИПРОЕКТ

Имя, № гос. подлинск. в дата

РАСЧЕТНОЕ СООТНОШЕНИЕ ГРУНТА, R, %	Технические характеристики	Испытательное давление P, кгс/см <sup>2</sup> (МПа)																											
		6,0 (0,6)					12,0 (1,2)					15,0 (1,5)					18,0 (1,8)												
		Глубина заложения над верхом труб не менее, м																											
		1,0	1,5	2,0	3,0	4,0	5,0	1,0	1,5	2,0	3,0	4,0	5,0	1,0	1,5	2,0	3,0	4,0	5,0	1,0	1,5	2,0	3,0	4,0	5,0				
3	РАЗМЕРЫ НА УГОР РАЗМЕРЫ, СМ	А	122	122	122	122	122	122	122	122	124	143	165	140	122	122	130	139	160	166	122	122	134	143	152				
		В	473	490	451	488	442	442	615	455	456	455	481	513	788	456	461	473	453	489	959	499	452	478	461	457			
		Н	208	163	148	122	122	122	307	304	260	202	160	128	315	365	307	236	201	163	321	399	362	273	230	203			
		α	270	230	200	154			398	365	277	234	204	293	411	445	356	296	254			488	390	324	297				
	РАЗМЕРЫ НА УГОР РАЗМЕРЫ, СМ	α	402																										
		класс (марка)	В7,5(М100)	В10(М150)	В12(М200)	В15(М200)					В18(М250)	В19(М260)	В15(М200)					В18(М250)	В19(М260)	В15(М200)	В15(М200)					В18(М250)	В15(М200)		
		объем, м <sup>3</sup>	11,1	9,2	7,4	6,8	6,1	6,1	22,0	15,8	13,5	10,6	10,2	10,0	33,3	18,9	16,2	13,6	11,7	11,8	48,6	22,8	18,6	16,2	14,0	12,9			
		бетонная подушка м <sup>3</sup> С-15 (М100)	14,6	12,0	10,3	8,1	6,8	6,8	35,6	22,7	19,0	16,4	12,5	10,8	57,5	29,5	22,5	18,0	14,9	13,0	74,8	42,2	27,2	21,7	18,4	15,4			
		гидроизоляция, прокладка, м <sup>2</sup>	2,48																										
		подготовка из щебня, м <sup>3</sup>	5,37																										
5	РАЗМЕРЫ НА УГОР РАЗМЕРЫ, СМ	А	122	122	122	122	122	122	122	130	143	165	157	122	122	130	146	160	165	139	121	0,55	133	151	175	202			
		В	459	488	488	442	442	442	475	453	467	445	488	444	531	469	464	448	443	488	628	471	466	465	485	522			
		Н	153	122	122	122	122	122	277	227	187	148	122	122	304	268	229	179	148	122	314	314	266	205	162	130			
		α	126						264	235	224	185	158	148	317	299	265	229	201	180	305	356	311	266	233	207			
	РАЗМЕРЫ НА УГОР РАЗМЕРЫ, СМ	α	402																										
		класс (марка)	В15(М200)																										
		объем, м <sup>3</sup>	8,0	6,8	6,8	6,1	6,1	6,1	14,7	11,7	10,5	8,6	9,0	7,7	18,6	14,3	12,7	10,7	9,5	10,0	26,0	16,9	15,2	13,2	12,5	12,5			
		бетонная подушка м <sup>3</sup> С-15 (М100)	7,3						14,0	12,6	11,4	10,5	9,0	8,7	17,2	15,3	14,1	12,7	11,7	10,9	24,8	18,1	16,8	15,4	14,4	13,5			
		гидроизоляция, прокладка, м <sup>2</sup>	2,48																										
		подготовка из щебня, м <sup>3</sup>	5,37																										
РАЗМЕРЫ НА УГОР РАЗМЕРЫ, СМ	подготовка из щебня, м <sup>3</sup>	0,28	0,30	0,30	0,27	0,27	0,27	0,29	0,28	0,30	0,32	0,40	0,35	0,32	0,29	0,30	0,33	0,35	0,45	0,44	0,29	0,31	0,35	0,42	0,53				
		0,31						0,28	0,29	0,27	0,28	0,34	0,32	0,29	0,27	0,28	0,30	0,31	0,33	0,43	0,27	0,29	0,31	0,34	0,35				

ИЗМЕНЕНИЯ ПОДАРИТЬ В ДАТА ДАМ ИИИ. №

СК 2/10-88-0.060 Авст  
2.

РАСЧЕТНОЕ СОП- РОТИВЛЕНИЕ ГРУНТА, Р, кг/см <sup>2</sup>	Технические характе- ристики	Испытательное давление Р, кгс/см <sup>2</sup> (МПа)																									
		6,0 (0,6)						12,0 (1,2)						15,0 (1,5)						18,0 (1,8)							
		Глубина заложения над верхом труб не менее, м																									
		1,0	1,5	2,0	3,0	4,0	5,0	1,0	1,5	2,0	3,0	4,0	5,0	1,0	1,5	2,0	3,0	4,0	5,0	1,0	1,5	2,0	3,0	4,0	5,0		
I	РАЗМЕРЫ, СМ	А	71	71	71	71	71	71	71	71	71	71	71	71	71	71	71	71	71	71	71	71	71	71			
		В	110 139	107 123	112	108	108	108	156 254	151 174	158	153	153	153	214 393	169 195	169 177	171	171	171	234 480	185 214	185 195	187	187	187	
		Н	221 279	213 247	213 223	216	216	216	312 338	301 349	301 316	306	306	306	285 315	337 390	337 353	342	342	342	312 320	369 427	369 387	375	375	375	
		α	61																								
	РАСЧЕТ МАТЕРИАЛОВ НА УПОР	ПАЦА УП- РА. БЕТОН	класс (марка)																								
		объем, м <sup>3</sup>	1,4 2,4	1,3 1,9	1,3 1,5	1,4	1,4	1,4	3,1 5,7	2,8 3,9	2,8 3,1	2,9	2,9	2,9	3,9 8,4	3,6 4,9	3,6 4,0	3,8	3,8	3,8	4,8 10,5	4,3 6,0	4,3 4,8	4,6	4,6	4,6	
		Бетонная по- душка м <sup>3</sup> (В7,5 (М100))	0,30																								
		Гидроизоляц. прокладка м <sup>2</sup>	1,00																								
	РАСЧЕТ МАТЕРИАЛОВ НА УПОР	Подготовка из щебня, м <sup>3</sup>	0,04 0,05	0,04	0,04	0,04	0,04	0,04	0,06 0,09	0,06	0,06	0,06	0,06	0,06	0,08 0,14	0,06	0,06	0,06	0,06	0,06	0,08 0,17	0,07 0,08	0,07	0,07	0,07	0,07	
		1,5	РАЗМЕРЫ, СМ	А	71	71	71	71	71	71	71	71	71	71	71	71	71	71	71	71	71	71	71	71	71	71	
В				123 131	116	108	108 117	108	108	134 240	124 165	124 149	128	125	125	150 326	139 184	139 167	143	140	140	164 407	152 202	152 183	157	153	153
Н				164 263	145 233	143 211	143 157	145	145	269 321	249 329	249 298	256	250	250	300 326	278 368	278 334	278	280	280	329	304 403	304 366	304 314	307	307
α	61																										
РАСЧЕТ МАТЕРИАЛОВ НА УПОР	ПАЦА УП- РА. БЕТОН		класс (марка)																								
	объем, м <sup>3</sup>		1,2 2,2	0,9 1,6	0,9 1,3	0,9 1,1	0,9	0,9	2,3 5,1	1,9 3,4	1,9 2,8	2,0	1,9	1,9	2,8 7,2	2,3 4,3	2,3 3,6	2,3	2,3	2,4	2,4	3,4 9,0	2,9 5,3	2,9 4,2	2,9 3,1	2,9	2,9
	Бетонная по- душка м <sup>3</sup> (В7,5 (М100))		0,30																								
	Гидроизоляц. прокладка м <sup>2</sup>		1,00																								
РАСЧЕТ МАТЕРИАЛОВ НА УПОР	Подготовка из щебня, м <sup>3</sup>		0,04 0,05	0,04	0,04	0,04	0,04	0,04	0,05 0,09	0,05	0,05	0,05	0,05	0,05	0,05	0,05 0,12	0,05	0,05	0,05	0,05	0,05	0,06 0,14	0,06 0,07	0,06	0,06	0,06	

Имя, № года подписки и дата влад. инв. №

В числителе даны показатели для песчаных грунтов, в знаменателе - для глинистых..

СК 2110-88-0.061

Нач. отд. Козеева  
Гл. спец. Афонин  
Н. контр. Савельева  
Ст. инж. Чеховская  
Инж. Нефедов  
Инж. Морбатинко

Технические характеристики горизонтальных упоров для труб Ду = 400 мм и с углом поворота отвода α = 15°

Страницы Лист Листов  
Р 1 2

МОСНИИПРОСНТ

РАСЧЕТНОЕ СРЕДНЕЕ ПОПЕРЕЧНОЕ СРЕДНЕЕ ПОПЕРЕЧНОЕ СРЕДНЕЕ ПОПЕРЕЧНОЕ СРЕДНЕЕ ПОПЕРЕЧНОЕ	Технические характеристики	Испытательное давление P, кгс/см <sup>2</sup> (МПа)																									
		6,0 (0,6)						12,0 (1,2)						15,0 (1,5)						18,0 (1,8)							
		Глубина заложения над верхом труб не менее, м																									
		1,0	1,5	2,0	3,0	4,0	5,0	1,0	1,5	2,0	3,0	4,0	5,0	1,0	1,5	2,0	3,0	4,0	5,0	1,0	1,5	2,0	3,0	4,0	5,0		
2-3	РАЗМЕРЫ, СМ	A	71	71	71	71	71	71	71	71	71	71	71	71	71	71	71	71	71	71	71	71	71	71			
		B	122	108	107 128	109	107	107	132 225	117 152	108 138	108 118	109	109	148 251	131 170	121 154	121 132	122	122	162 330	143 186	132 169	132 142	133	133	
		H	161 243	142 215	142 170	146	142	142	264 300	234 304	216 276	216 237	218	218	295 335	261 340	242 308	242 265	243	243	330	286 373	265 338	265 290	266	266	
	а	6I																									
	РАСХОД МАТЕРИАЛОВ НА УПОР	ПЛИТА УПОРА, БЕТОН	класс (марка)	B7,5(M100)																							
			объем, м <sup>3</sup>	1,2 1,8	0,9 1,3	0,9 1,3	0,9	0,9	0,9	2,2 4,4	1,6 2,9	1,4 3,3	1,4 1,7	1,4	1,4	2,7 5,6	2,1 3,7	1,8 3,0	1,8 2,2	1,8	1,8	3,3 7,3	2,5 4,4	2,2 3,6	2,2 2,6	2,2	2,2
		Бетонная подушка м <sup>3</sup> B7,5 (M100)	0,30																								
		Гидроизоляц. прокладка, м <sup>2</sup>	1,00																								
	5	РАЗМЕРЫ, СМ	A	71	71	71	71	71	71	71	71	71	71	71	71	71	71	71	71	71	71	71	71	71	71	71	
			B	107	107	107	101	101	101	114	127 107	115 128	107 116	107	107	128	111 119	129 112	110 102	107 120	112	140	122 131	110 123	121 111	108	107 122
H			142	142	142	142	142	142	229	169 214	153 171	142 165	143	142	256	222 239	172 225	147 203	142 160	149	280	243 262	220 246	161 222	143 204	142 163	
а		6I																									
РАСХОД МАТЕРИАЛОВ НА УПОР		ПЛИТА УПОРА, БЕТОН	класс (марка)	B7,5(M100)																							
			объем, м <sup>3</sup>	0,9	0,9	0,9	0,8	0,8	0,8	1,6	1,3	1,1 1,4	0,9 1,1	0,9	0,9	2,0	1,4 1,7	1,4 1,5	1,0 1,2	0,9 1,2	1,0	2,4	1,8 2,1	1,4 1,9	1,2 1,5	0,9 1,2	0,9 1,2
		Бетонная подушка м <sup>3</sup> B7,5 (M100)	0,30																								
		Гидроизоляц. прокладка, м <sup>2</sup>	1,00																								
Подготовка из щебня, м <sup>3</sup>		0,04	0,04	0,04	0,04	0,04	0,04	0,04	0,04	0,05	0,04	0,04	0,04	0,04	0,05	0,04	0,04	0,04	0,04	0,04	0,05	0,04	0,04	0,04	0,04	0,04	

ИМЯ, ФАМИЛИЯ, ПОДПИСЬ И ДАТА БИЗАНС РИИ №

СК 2110-88-0.061 ИМЦИ  
2

РАСЧЕТНОЕ СОПР. ПОТОМЕНИЕ ГРУНТА, К. К <sub>ср</sub> /K <sub>н</sub>	Технические характеристики	Испытательное давление P, кгс/см <sup>2</sup> (МПа)																										
		6,0 (0,6)					12,0 (1,2)					15,0 (1,5)					18,0 (1,8)											
		Глубина заложения над верхом труб не менее, м																										
		1,0	1,5	2,0	3,0	4,0	5,0	1,0	1,5	2,0	3,0	4,0	5,0	1,0	1,5	2,0	3,0	4,0	5,0	1,0	1,5	2,0	3,0	4,0	5,0			
I	РАЗМЕРЫ, СМ	A	71	71	71	71	71	71	76	71	71	71	71	71	71	71	71	71	71	71	71	71	71	71				
		B	190/253	184/174	184/203	187	187	187	311/596	212/316	212/222	215	215	215	393/765	291/432	237/249	241	241	241	483/980	318/538	260/351	264	264	264		
		H	254/337	245/347	245/270	249	249	249	311/342	424	424/445	431	431	431	315/340	388/432	475/497	482	482	482	327	430	520/468	528	528	528		
	а	I24																										
	РАСХОД МАТЕРИАЛОВ НА УГОЛ	ПАНТА УГОЛ, РА. БЕТОН	класс (марка)	B7,5 (M100)					B15 (M200)	B7,5 (M100)					B15 (M200)	B7,5 (M100)	B7,5 (M100)					B15 (M200)	B7,5 (M100)	B7,5 (M100)				
			объем, м3	3,1/5,6	2,9/3,9	2,9/3,6	3,0	3,0	3,0	6,5/15,1	5,9/9,0	5,9/6,4	6,1	6,1	6,1	8,6/24,1	7,6/12,7	7,7/8,2	7,9	7,9	7,9	12,8/37,0	9,1/17,7	8,9/11,1	9,2	9,2	9,2	
	РАСХОД МАТЕРИАЛОВ НА УГОЛ	Бетонная подушка M3 B7,5 (M100)	0,70																									
			Гидроизоляция, прокладка м2	1,96																								
	РАСХОД МАТЕРИАЛОВ НА УГОЛ	Подготовка из щебня, м3	0,07/0,08	0,06	0,06/0,07	0,06	0,06	0,06	0,11/0,23	0,08/0,12	0,08/0,07	0,08	0,08	0,08	0,14/0,37	0,10/0,15	0,08/0,09	0,09	0,09	0,09	0,21/0,58	0,11/0,22	0,09/0,13	0,09	0,09	0,09		
			A	71	71	71	71	71	71	76	71	71	71	71	71	71	71	71	71	71	71	71	71	71	71	71		
I,5	РАЗМЕРЫ, СМ	B	173/319	182/328	175/256	175/220	179	176	244/567	175/300	175/216	180	176	176	326/681	196/407	196/235	202	197	197	412/848	214/508	214/257	214/221	216	216		
		H	230/319	183/328	175/256	175/220	179	176	326/401	350/420	350/420	353	353	326/340	391/407	391/470	391/404	394	394	394	329/339	429/407	429/515	429/442	432	432		
		а	I24																									
	РАСХОД МАТЕРИАЛОВ НА УГОЛ	ПАНТА УГОЛ, РА. БЕТОН	класс (марка)	B7,5 (M100)					B15 (M200)	B7,5 (M100)					B15 (M200)	B7,5 (M100)	B7,5 (M100)					B15 (M200)	B7,5 (M100)	B7,5 (M100)				
			объем, м3	2,5/5,0	2,2/3,4	2,0/3,2	2,0/2,3	2,1	2,0	5,2/13,5	3,9/8,0	3,9/7,9	3,9/4,2	4,0	4,0	7,1/20,2	4,9/11,3	4,9/7,2	4,9/5,3	5,0	5,0	5,0	10,2/30,3	6,0/15,8	6,0/8,8	6,0/6,4	6,1	6,1
	РАСХОД МАТЕРИАЛОВ НА УГОЛ	Бетонная подушка M3 B7,5 (M100)	0,70																									
			Гидроизоляция, прокладка м2	1,96																								
	РАСХОД МАТЕРИАЛОВ НА УГОЛ	Подготовка из щебня, м3	0,06/0,08	0,06	0,06/0,07	0,06	0,06	0,06	0,09/0,22	0,06/0,11	0,06/0,07	0,06	0,06	0,06	0,11/0,31	0,07/0,14	0,07/0,08	0,07	0,07	0,07	0,16/0,46	0,08/0,20	0,08/0,09	0,08	0,08	0,08		

В числителе даны показатели для песчаных грунтов, в знаменателе - для глинистых.

Нач. отд. Козеева  
Гл. спец. Аронин  
Н. контр. Савельева  
Ст. инж. Чеховская  
Инж. Нефедова  
Инж. Шербатенко

СК 2110-88-0.062

Технические характеристики горизонтальных упоров для труб Ду=1400 мм и с углом поворота отвода α = 30°

Стадия: Р | Лист: I | Листов: 2

МОСГИПРОЕКТ

Изм. № года | Подпись и дата | Имя, Ф.И.О.

Исчисленные коэффициенты (грунта, в. в. в. в.)	Технические характеристики	Испытательное давление P, кгс/см <sup>2</sup> (МПа)																									
		6,0 (0,6)							12,0 (1,2)					15,0 (1,5)					18,0 (1,8)								
		Глубина заложения над верхом труб не менее, м																									
		1,0	1,5	2,0	3,0	4,0	5,0	1,0	1,5	2,0	3,0	4,0	5,0	1,0	1,5	2,0	3,0	4,0	5,0	1,0	1,5	2,0	3,0	4,0	5,0		
2	Размеры, см	A	71	71	71	71	71	71	71	71	71	71	71	71	71	71	71	71	71	71	71	71	71	71			
		B	170 224	179 198	187	178 185	178 165	178	240 484	165 214	194	187 167	194	188	320 591	184 313	170 217	170 186	171	171	404 746	201 411	187 238	187 204	188 188		
3	Размеры, см	H	226 298	179 264	150 239	142 185	142 165	142	323	329 428	256 388	249 333	249 259	250	320 338	368 418	341 434	341 373	342	342	323 332	403 411	373 476	373 408	375 375		
		а	I24																								
3	Расход материалов на 1 м <sup>2</sup> плиты из бетона	класс (марка)	B7,5(M100)							B7,5(M100) B15(M200)	B7,5(M100)					B15(M200) B10(M150)	B7,5(M100)					B15(M200) B15(M200)	B7,5(M100)				
		объем, м <sup>3</sup>	2,4 4,3	2,1 3,4	1,8 2,8	1,6 2,2	1,6 1,7	1,6	3,0	3,6 10,7	3,2 6,0	3,0 4,9	3,0 3,3	3,0	6,9 16,0	4,3 8,8	3,7 6,2	3,7 4,4	3,8	3,8	9,9 25,0	5,3 11,6	4,4 7,4	4,4 5,4	4,5 4,5		
		бетонная подушка м <sup>3</sup> B7,5 (M100)	0,70																								
		гидроизоляция, прокладка м <sup>2</sup>	1,96																								
5	Размеры, см	Подготовка из щебня, м <sup>3</sup>	0,06 0,08	0,06 0,07	0,07	0,06 0,07	0,06	0,06	0,09 0,17	0,06 0,08	0,07	0,07	0,07	0,07	0,07	0,07	0,07	0,06	0,06	0,06	0,06	0,16 0,39	0,07 0,15	0,07 0,08	0,07 0,07	0,07	
		A	71	71	71	71	71	71	71	71	71	71	71	71	71	71	71	71	71	74	71	71	71	71	73	73	
		B	170	181	164 178	164	164	164	204	179 191	193 180	165 195	180	168	228	201 168	181 202	185	169	178 188	249	171 184	198 173	170 201	185	172	
		H	170	145	142	142	142	142	212	238 255	193 241	165 195	142 180	142 168	304	237 336	242 269	185 244	164 225	142 188	333	342 368	265 347	227 267	180 247	168 236	
5	Размеры, см	а	I24																								
		класс (марка)	B7,5(M100)							B15(M200) B10(M150)	B15(M200)					B10(M150) B10(M150)	B15(M200)					B15(M200) B15(M200)	B15(M200)				
		объем, м <sup>3</sup>	2,8	1,7	1,5 1,6	1,5	1,5	1,5	3,6	2,7 2,8	2,4 2,5	1,7 2,1	1,6 1,8	1,5	4,5	3,5 3,6	2,8 3,6	2,2 2,8	1,7 2,4	1,7	1,7	5,5	3,8 4,3	3,4 3,9	2,4 3,5	2,2 2,9	1,9 2,5
		бетонная подушка м <sup>3</sup> B7,5 (M100)	0,70																								
5	Размеры, см	гидроизоляция, прокладка м <sup>2</sup>	1,96																								
		Подготовка из щебня, м <sup>3</sup>	0,06	0,06	0,06	0,06	0,06	0,06	0,07	0,06 0,07	0,07 0,06	0,06	0,06	0,06	0,08	0,07 0,06	0,06	0,06	0,07	0,06	0,07	0,09	0,06 0,07	0,07 0,06	0,06 0,07	0,07 0,06	0,06

И.в. №10004 Подпись и дата В.А.М. В.В. №

РАСЧЕТНОЕ СОРТИРОВАНИЕ (ГРЯНТА, Р. №)	Технические характеристики	Испытательное давление P, кгс/см <sup>2</sup> (МПа)																												
		6,0 (0,6)						12,0 (1,2)						15,0 (1,5)						18,0 (1,8)										
		Глубина заложения над верхом труб не менее, м																												
		1,0	1,5	2,0	3,0	4,0	5,0	1,0	1,5	2,0	3,0	4,0	5,0	1,0	1,5	2,0	3,0	4,0	5,0	1,0	1,5	2,0	3,0	4,0	5,0					
I	РАЗМЕРЫ, СМ	A	II4	II4	II4	II4	II4	II4	II9	II4	II4	II4	II4	II4	II4	II4	II4	II4	II4	II4	II4	II4	II4	II4	II4					
		B	263 418	254 268	254 244	260	260	260	420 954	311 526	254 268	260	260	260	580 1247	401 655	347 386	290	290	290	735 1366	439 835	381 516	318	318	318				
		H	263 334	254 358	254 325				336 318	414 421	507 536				331 312	401 436	463 514	567 580	567 580	567 580	327 342	439 417	507 516	621 636	621 636	621 636				
	α	191																												
	МАТЕРИАЛ НА УПОР	ПАЛТА УПОР НА БЕТОН	класс (марка)	B7,5 (M100)						B7,5 (M100) B15 (M200)	B7,5 (M100)						B15 (M200) B7,5 (M100)	B7,5 (M100)						B15 (M200) B7,5 (M100)	B7,5 (M100)					
			объем, м <sup>3</sup>	6,9 4,8	6,5 9,7	6,1 7,9	5,9	5,9	5,9	14,8 35,0	13,3 23,7	12,9 17,6	13,6	13,6	13,6	20,7 56,8	17,0 31,1	16,8 20,8	16,5	16,5	16,5	28,8 74,1	20,3 40,5	20,2 28,5	19,9	19,9	19,9			
		Бетонная подушка м <sup>2</sup> 0,25 (M100)	1,27																											
		Гидроизоляция, прокладка м <sup>2</sup>	2,98																											
	Подготовка из щебня, м <sup>3</sup>	0,15 0,24	0,15	0,15	0,15	0,15	0,15	0,24 0,57	0,18 0,24	0,15	0,15	0,15	0,15	0,33 0,94	0,23 0,37	0,20 0,22	0,22	0,22	0,22	0,46 1,12	0,26 0,50	0,22 0,29	0,18	0,18	0,18					
	I,5	РАЗМЕРЫ, СМ	A	II4	II4	II4	II4	II4	II4	II4	II4	II4	II4	II4	II4	II4	II4	II4	II4	II4	II4	II4	II4	II4	II4					
B			247 394	254	235 281	242	235 246	238	402 823	260 436	258	258 282	261	261	503 1012	290 618	235 366	235 243	238	238	658 296	318 737	258 400	258 267	261	261				
H			247 315	202 339	188 281	188 242	188 197	190	321 329	346 436	343 506	343 376	347	347	337	387 412	470 487	470 487	476	476	329	424	515 534	515 533	521	521				
α		191																												
МАТЕРИАЛ НА УПОР		ПАЛТА УПОР НА БЕТОН	класс (марка)	B7,5 (M100)						B7,5 (M100) B15 (M200)	B7,5 (M100)						B15 (M200) B7,5 (M100)	B7,5 (M100)												
			объем, м <sup>3</sup>	6,1 3,1	5,1 8,7	4,4 8,0	4,4 5,9	4,4 4,9	4,5	13,7 29,7	9,1 20,2	8,9 12,8	8,9 10,8	9,2	9,2	18,1 43,3	11,5 27,6	11,1 18,6	11,1	11,4	24,6 65,9	13,9 33,8	13,4 22,6	13,4	13,7	13,7				
		Бетонная подушка м <sup>2</sup> 0,25 (M100)	1,27																											
		Гидроизоляция, прокладка м <sup>2</sup>	2,98																											
Подготовка из щебня, м <sup>3</sup>		0,14 0,22	0,15	0,13 0,16	0,14	0,13	0,13	0,23 0,47	0,15 0,25	0,15	0,15	0,15	0,15	0,30 0,66	0,17 0,35	0,13 0,14	0,13	0,14	0,14	0,14	0,39 1,05	0,18 0,42	0,15 0,23	0,15	0,15	0,15				

Имя, № докум. Подпись и дата

Для упоров размерами более 10м рекомендуется применение стальных плеч, примыкающих к поворотам трубопроводов с обеих сторон.  
 В числителе даны показатели для песчаных грунтов, в знаменателе - для глинистых.

Иач. отл. Козеева  
 Гл. спец. Мохин  
 И. конт. Савельева  
 Ст. инж. Меховская  
 Инж. Меледова  
 Инж. Мерзятенко

СК 2110-88-0.063  
 Технические характеристики горизонтальных упоров для труб Ду = 1400 мм и с углом поворота отвода α = 45°  
 Стадион Лист 2  
 МОСИНПРОЕКТ

РАСЧЕТНОЕ СОП- РОТЯЖЕНИЕ ГРУНТА, Р <sub>ср</sub> , кгс/см <sup>2</sup>	Технические характе- ристики	Испытательное давление Р, кгс/см <sup>2</sup> (МПа)																									
		6,0 (0,6)					12,0 (1,2)					15,0 (1,5)					18,0 (1,8)										
		Глубина заложения над верхом труб не менее, м																									
		1,0	1,5	2,0	3,0	4,0	5,0	1,0	1,5	2,0	3,0	4,0	5,0	1,0	1,5	2,0	3,0	4,0	5,0	1,0	1,5	2,0	3,0	4,0	5,0		
3	РАЗМЕРЫ, СМ	А	II4	II4	II4	II4	II4	II4	II4	II4	II4	II4	II4	II4	II4	II4	II4	II4	II4	II4	II4	II4	II4	II4			
		В	241	243	246	231	231	249	336	250	271	233	239	242	483	280	254	261	239	239	582	307	279	240	262	262	
		Н	238	194	164	142	142	142	336	334	271	233	191	191	322	373	339	261	239	239	841	515	267	232	271	248	
	а	191																									
	РАЗМЕРЫ НА УГОР- ПАИТА УГО- РА БЕТОН	класс (марка)	B7,5(M100)					B7,5(M100)	B7,5(M100)					B10(M150)	B7,5(M100)					B10(M200)	B7,5(M100)	B7,5(M100)					
		объем, м <sup>3</sup>	5,6	4,8	4,1	3,2	3,2	3,5	11,8	8,4	7,5	5,4	4,6	4,6	16,6	10,7	8,7	6,9	5,7	5,7	20,9	13,0	10,5	7,7	6,1	6,6	
		бетонная подушка м <sup>3</sup> B7,5 (M100)	1,27																								
		гидроизолц. прокладка м <sup>2</sup>	2,98																								
	РАЗМЕРЫ НА УГОР- ПАИТА УГО- РА БЕТОН	класс (марка)	B7,5(M100)					B10(M150)	B7,5(M100)					B10(M150)	B7,5(M100)					B10(M200)	B7,5(M100)	B15(M200)					
		объем, м <sup>3</sup>	7,8	6,8	5,7	4,6	3,8	3,5	19,6	13,0	10,9	8,1	7,0	5,9	25,0	17,8	11,9	10,3	8,2	7,4	36,0	22,8	14,6	10,7	9,6	8,2	
бетонная подушка м <sup>3</sup> B7,5 (M100)		1,27																									
гидроизолц. прокладка м <sup>2</sup>		2,98																									
РАЗМЕРЫ НА УГОР- ПАИТА УГО- РА БЕТОН	класс (марка)	B7,5(M100)					B10(M150)	B7,5(M100)					B10(M150)	B7,5(M100)					B10(M150)	B7,5(M100)							
	объем, м <sup>3</sup>	0,14	0,14	0,14	0,13	0,13	0,14	0,19	0,14	0,15	0,13	0,14	0,15	0,14	0,16	0,16	0,15	0,15	0,14	0,33	0,18	0,16	0,14	0,15	0,15		
	бетонная подушка м <sup>3</sup> B7,5 (M100)	1,27																									
	гидроизолц. прокладка м <sup>2</sup>	2,98																									
5	РАЗМЕРЫ, СМ	А	II4	II4	II4	II4	II4	II4	II4	II4	II4	II4	II4	II4	II4	II4	II4	II4	II4	II4	II4	II4	II4	II4	II4		
		В	232	250	231	231	231	231	245	256	232	253	249	233	323	241	259	254	252	250	401	264	239	244	248	251	
		Н	185	143	143	142	142	142	327	256	232	169	142	142	323	321	259	203	168	143	321	352	315	244	198	167	
	а	191																									
	РАЗМЕРЫ НА УГОР- ПАИТА УГО- РА БЕТОН	класс (марка)	B7,5(M100)					B10(M150)	B7,5(M100)					B10(M150)	B7,5(M100)					B10(M150)	B7,5(M100)						
		объем, м <sup>3</sup>	4,3	3,5	3,2	3,2	3,2	3,2	8,0	6,6	5,3	4,3	3,5	3,2	10,9	7,8	6,8	5,1	4,3	3,6	13,6	9,4	7,7	6,0	4,9	4,3	
		бетонная подушка м <sup>3</sup> B7,5 (M100)	1,27																								
		гидроизолц. прокладка м <sup>2</sup>	2,98																								
	РАЗМЕРЫ НА УГОР- ПАИТА УГО- РА БЕТОН	класс (марка)	B7,5(M100)					B10(M150)	B7,5(M100)					B10(M150)	B7,5(M100)					B10(M150)	B7,5(M100)						
		объем, м <sup>3</sup>	0,13	0,14	0,13	0,13	0,13	0,13	0,14	0,15	0,13	0,14	0,14	0,13	0,18	0,14	0,15	0,15	0,14	0,14	0,23	0,15	0,14	0,14	0,14	0,14	
бетонная подушка м <sup>3</sup> B7,5 (M100)		1,27																									
гидроизолц. прокладка м <sup>2</sup>		2,98																									

СК2110-88-0.063



РАСЧЕТНОЕ СОРТИМЕННОЕ ГРУНТА, R, кг/см <sup>2</sup>	Технические характеристики	Испытательное давление P, кгс/см <sup>2</sup> (МПа)																								
		6,0 (0,6)					12,0 (1,2)					15,0 (1,5)					18,0 (1,8)									
		Глубина заложения над верхом труб не менее, м																								
		1,0	1,5	2,0	3,0	4,0	5,0	1,0	1,5	2,0	3,0	4,0	5,0	1,0	1,5	2,0	3,0	4,0	5,0	1,0	1,5	2,0	3,0	4,0	5,0	
I	РАЗМЕРЫ, СМ	A	114	114	114	114	114	114	114	114	114	114	114	114	130	114	114	114	114	114	161	119	114	114	114	114
		B	339	324	324	324	324	324	593	410	355	355	355	355	767	513	397	324	324	324	992	618	502	355	355	355
		H	272	259	259	259	265	265	339	415	474	474	474	474	341	410	529	648	648	648	331	410	502	710	710	710
	α	266																								
	РАСХОД МАТЕРИАЛОВ НА УПОР	класс (марка)	B7,5 (M100)					B15 (M200)	B7,5 (M100)	B15 (M200)	B7,5 (M100)	B15 (M200)	B7,5 (M100)	B15 (M200)	B7,5 (M100)	B15 (M200)	B7,5 (M100)	B15 (M200)	B7,5 (M100)	B15 (M200)	B7,5 (M100)	B15 (M200)	B7,5 (M100)	B15 (M200)		
		объем, м <sup>3</sup>	9,6	8,7	8,7	8,7	8,7	8,7	21,7	17,8	17,6	17,6	17,6	17,6	32,7	22,6	22,2	21,8	21,8	21,8	50,8	28,7	27,1	26,4	26,4	26,4
		Бетонная подушка м <sup>3</sup> B7,5 (M100)	1,50																							
		Гидроизоляц. прокладка м <sup>2</sup>	4,12																							
	Подготовка из щебня, м <sup>3</sup>	0,19	0,18	0,18	0,18	0,18	0,18	0,34	0,23	0,20	0,20	0,20	0,20	0,50	0,29	0,23	0,18	0,18	0,18	0,80	0,37	0,29	0,20	0,20	0,20	
	I,5	РАЗМЕРЫ, СМ	A	114	114	114	114	114	114	114	131	114	114	114	114	131	114	114	114	114	114	162	114	114	114	114
B			325	323	324	318	318	322	567	354	340	340	340	344	736	336	329	329	329	333	956	434	361	361	365	365
H			260	216	185	182	182	184	324	354	340	340	340	344	327	336	439	439	444	444	319	434	481	481	486	486
α		266																								
РАСХОД МАТЕРИАЛОВ НА УПОР		класс (марка)	B7,5 (M100)					B15 (M200)	B7,5 (M100)	B15 (M200)	B7,5 (M100)	B15 (M200)	B7,5 (M100)	B15 (M200)	B7,5 (M100)	B15 (M200)	B7,5 (M100)	B15 (M200)	B7,5 (M100)	B15 (M200)	B7,5 (M100)	B15 (M200)				
		объем, м <sup>3</sup>	8,7	7,2	6,2	6,0	6,0	6,1	19,8	12,7	12,0	12,0	12,0	12,3	31,2	16,5	15,0	15,0	15,4	15,4	47,3	20,0	18,1	18,1	18,6	18,6
		Бетонная подушка м <sup>3</sup> B7,5 (M100)	1,50																							
		Гидроизоляц. прокладка м <sup>2</sup>	4,12																							
Подготовка из щебня, м <sup>3</sup>		0,19	0,18	0,18	0,18	0,18	0,18	0,32	0,23	0,20	0,19	0,19	0,19	0,48	0,23	0,19	0,19	0,19	0,19	0,38	0,25	0,21	0,21	0,21	0,21	

Для упоров размерами более 10м рекомендуется применение стальных плеч, примыкающих к поворотам трубопроводов с обеих сторон.  
 В числителе даны показатели для песчаных грунтов, в знаменателе - для глинистых.

Нач. отд. Козеева  
 Гл. спец. Алюнин  
 Н. контр. Савельева  
 Ст. инж. Чеховская  
 Инж. Нефедова  
 Инж. Щербатенко

СК 2110-88-0.064

Технические характеристики горизонтальных упоров для труб Ду=1400 мм и с углом поворота отвода α=60°

Стадия	Лист	Листов
P	I	2

МОСНИИПРОЕКТ

Имя, № подл. Подпись и дата Взам. инв. №

РАСЧЕТНОЕ СРЕДНЕЕ ПОТЯЖЕНИЕ ГРУНТА, кг/см <sup>3</sup>	Технические характеристики	Испытательное давление P, кгс/см <sup>2</sup> (МПа)																									
		6,0 (0,6)					12,0 (1,2)					15,0 (1,5)					18,0 (1,8)										
		Глубина заложения над верхом труб не менее, м																									
		1,0	1,5	2,0	3,0	4,0	5,0	1,0	1,5	2,0	3,0	4,0	5,0	1,0	1,5	2,0	3,0	4,0	5,0	1,0	1,5	2,0	3,0	4,0	5,0		
3	РАЗМЕРЫ, см	А	114	114	114	114	114	114	118	114	114	114	114	114	125 150	114	114	114	114	114	150 186	120	114	114	114	114	
		В	312 328	310 340	312	320 332	307 322	307 320	493 740	341 419	310 323	307 336	337 347	323	659 968	320 537	347 361	343 315	342	334 310	827 1237	418 653	318 395	327 345	335 310	339	
		Н	250 328	207 272	177 256	142 190	142 161	142	329	341 419	310 430	246 336	193 278	185 255	329	430	347 481	275 420	228 338	223 310	331 309	418 435	424 527	327 460	268 413	267 339	
		а	266																								
	РАСЧЕТ МАТЕРИАЛОВ НА УЛОТ	ПАНТА УЛОТ РА. БЕЛОН	класс (марка)	87,5 (М100)					B10 (M150) B15 (M200)	87,5 (M100)		B15 (M200) B10 (M150)	B15 (M200)	B7,5 (M100) B15 (M200)	B10 (M150) B7,5 (M100)	B15 (M200) B7,5 (M100)	B15 (M200) B10 (M150)		B15 (M200)		B7,5 (M100)	B15 (M200) B7,5 (M100)		B15 (M200)			
			объем, м <sup>3</sup>	8,1 11,2	6,6 9,6	5,7 8,1	4,7 6,6	4,4 5,4	4,4 4,7	17,4 27,8	12,1 18,6	9,9 14,4	7,8 13,8	6,8 10,1	6,2 8,4	25,7 45,0	14,1 24,8	12,5 18,1	9,8 13,6	8,1 11,9	7,8 9,9	39,2 66,3	18,4 32,4	14,0 22,0	11,0 16,5	9,3 13,2	9,3 12,0
		Бетонная подушка, м <sup>3</sup>	1,50																								
		Гидроизоляция, прокладка, м <sup>2</sup>	4,12																								
	РАЗМЕРЫ, см	Подготовка из щебня, м <sup>3</sup>	0,18 0,19	0,18 0,19	0,18	0,18 0,19	0,18	0,18	0,29 0,44	0,19 0,24	0,18	0,18 0,19	0,19 0,20	0,18	0,41 0,73	0,18 0,31	0,20 0,21	0,20 0,18	0,20	0,19 0,18	0,62 1,15	0,25 0,39	0,18 0,23	0,19 0,20	0,19 0,18	0,19	
			А	114	114	114	114	114	114	114	114	114	114	123 144	120	114	114	114	114	121 114	130 114	121	114	114	114	123 114	133 114
В			322	308 323	308	307	307	307	330	332 311	336	315 339	326 314	307 322	419	327 348	337	323 343	318	309 329	510	358 323	325 361	318 329	315 348	314 326	
Н			184	154 162	142 154	142	142	142	330	266 311	224 268	180 226	145 210	142 184	335	327 348	270 330	215 274	180 254	155 219	340	358 430	325 361	254 329	210 278	179 261	
а	266																										
РАСЧЕТ МАТЕРИАЛОВ НА УЛОТ	ПАНТА УЛОТ РА. БЕЛОН	класс (марка)	87,5 (М100)					B10 (M150) B15 (M200)	B15 (M200)	B10 (M150)	B15 (M200)		B15 (M200)	B15 (M200)		B15 (M200)		B15 (M200)		B15 (M200)	B15 (M200)		B15 (M200)				
		объем, м <sup>3</sup>	6,1	4,9 5,4	4,4 4,9	4,4	4,4	4,4	11,3	9,1 10,0	7,8 9,3	5,9 8,0	5,3 6,8	4,7 6,0	14,8	11,0 12,6	9,4 11,2	7,2 9,8	6,1 8,4	5,6 7,5	19,6	13,3 14,4	10,9 13,6	8,4 11,2	7,3 10,1	6,7 8,7	
	Бетонная подушка, м <sup>3</sup>	1,50																									
	Гидроизоляция, прокладка, м <sup>2</sup>	4,12																									
РАЗМЕРЫ, см	Подготовка из щебня, м <sup>3</sup>	0,18	0,18	0,18	0,18	0,18	0,18	0,19	0,18	0,19	0,18	0,20	0,18	0,24	0,19 0,20	0,19	0,18 0,19	0,19	0,20 0,18	0,19	0,31	0,20 0,18	0,19 0,21	0,18 0,19	0,18 0,20	0,18	

Имя, № тома, Подпись и дата

СК 2110-88-0.064

РАСЧЕТНОЕ СОПРЯЖЕНИЕ РОТМАНСКОГО ГРУНТА, R <sub>ср</sub> , кг/см <sup>2</sup>	Технические характеристики	Испытательное давление P, кгс/см <sup>2</sup> (МПа)																								
		6,0 (0,6)					12,0 (1,2)					15,0 (1,5)					18,0 (1,8)									
		Глубина заложения над верхом труб не менее, м																								
		1,0	1,5	2,0	3,0	4,0	5,0	1,0	1,5	2,0	3,0	4,0	5,0	1,0	1,5	2,0	3,0	4,0	5,0	1,0	1,5	2,0	3,0	4,0	5,0	
I	РАЗМЕРЫ, СМ	A	142	142	142	142	142	142	157	142	142	142	142	142	198	142	142	142	142	142	214	160	142	142	142	142
		B	533	512	512	512	512	512	950	539	539	539	539	539	1244	661	539	539	539	539	1363	836	661	512	512	512
		H	267	227	227	227	234	234	317	434	434	434	434	434	311	440	539	539	539	539	341	418	528	682	682	682
	а	462																								
	РАСХОД МАТЕРИАЛОВ НА УПОР	ПЛИТА УПОРА БЕТОН	класс (марка)	B 7,5 (M100)										B15 (M200)	B7,5 (M100)	B15 (M200)	B7,5 (M100)	B15 (M200)	B7,5 (M100)							
			объем, м <sup>3</sup>	18,9	15,4	15,4	15,4	15,4	15,4	45,3	30,8	30,8	30,8	30,8	73,5	39,1	38,6	38,6	38,6	38,6	95,5	53,3	46,9	46,2	46,2	46,2
		Бетонная подушка м <sup>3</sup> B 7,5 (M100)	3,62																							
	Гидроизоляция, прокладка, м <sup>2</sup>	7,10																								
	Подготовка из щебня, м <sup>3</sup>	0,38	0,36	0,36	0,36	0,36	0,36	0,75	0,38	0,38	0,38	0,38	0,38	1,23	0,47	0,38	0,38	0,38	0,38	1,46	0,67	0,47	0,36	0,36	0,36	
		0,58	0,40	0,36	0,36	0,37	0,37	0,75	0,69	0,46	0,40	0,40	0,40	1,23	1,14	0,57	0,40	0,40	0,40	1,46	1,82	0,83	0,37	0,37	0,37	
I, 5	РАЗМЕРЫ, СМ	A	142	142	142	142	142	142	146	142	142	142	142	142	175	142	142	142	142	142	216	142	142	142	142	142
		B	510	525	527	368	368	368	824	539	541	531	531	538	1024	538	549	549	549	549	1314	660	549	549	549	549
		H	255	208	176	142	142	145	330	359	309	303	303	308	341	430	366	366	366	366	329	440	440	440	440	446
	а	462																								
	РАСХОД МАТЕРИАЛОВ НА УПОР	ПЛИТА УПОРА БЕТОН	класс (марка)	B 7,5 (M100)										B15 (M200)	B 7,5 (M100)	B15 (M200)	B 7,5 (M100)	B15 (M200)	B 7,5 (M100)							
			объем, м <sup>3</sup>	17,2	14,4	12,4	10,8	10,8	10,8	38,8	25,7	22,6	21,3	21,3	22,0	58,6	30,7	25,8	25,8	25,8	89,4	39,1	32,1	32,1	32,1	32,1
		Бетонная подушка м <sup>3</sup> B 7,5 (M100)	3,62																							
	Гидроизоляция, прокладка, м <sup>2</sup>	7,10																								
	Подготовка из щебня, м <sup>3</sup>	0,36	0,37	0,37	0,26	0,26	0,26	0,60	0,38	0,38	0,38	0,38	0,38	0,90	0,38	0,39	0,39	0,39	0,39	1,42	0,47	0,39	0,39	0,39	0,39	
		0,52	0,37	0,37	0,37	0,38	0,41	0,60	0,62	0,38	0,38	0,38	0,38	0,90	0,90	0,54	0,37	0,37	0,36	1,42	1,70	0,64	0,64	0,64	0,64	

ИМЬ, № ПОЛЫ, ПОДПИСЬ И ДАТА ВЪЗМ. ВНЕ. №

Для упоров размерами более 10м рекомендуется применение стальных плеч, прижимающих к поворотам трубопроводов с обеих сторон.  
 В числителе даны показатели для песчаных грунтов, в знаменателе - для глинистых.

Нач. отд. Козеева  
 Гл. спец. Афонин  
 Н. контр. Савельева  
 Ст. инж. Чеховская  
 Инж. Нефедова  
 Инж. Щербатенко

Технические характеристики горизонтальных упоров для труб Ду = 1400 мм и с углом поворота отвода α = 90°

СК 2110-88-0.1

Технические характеристики	Испытательное давление P, кгс/см <sup>2</sup> (МПа)																								
	6,0 (0,6)					12,0 (1,2)					15,0 (1,5)					18,0 (1,8)									
	Глубина заложения над верхом труб не менее, м																								
	1,0	1,5	2,0	3,0	4,0	5,0	1,0	1,5	2,0	3,0	4,0	5,0	1,0	1,5	2,0	3,0	4,0	5,0	1,0	1,5	2,0	3,0	4,0	5,0	
А	142	142	142	142	142	142	142	142	142	144	166	167	176	142	142	152	162	171	218	142	142	152	162	171	218
В	527	556	507	568	502	502	745	517	521	522	533	605	905	518	526	542	521	514	1266	518	526	542	521	514	1266
Н	234	185	169	142	142	142	1017	628	345	296	184	168	1326	768	508	511	511	514	316	768	508	511	511	514	316
α	306	261	229	177	142	142	339	479	417	338	270	235	331	414	351	271	232	205	433	414	351	271	232	205	433
462																									
РАСХОД МАТЕРИАЛОВ НА УПОР	класс (марка)	B15 (M200)																							
	объем, м <sup>3</sup>	16,3	13,7	11,4	10,8	9,4	9,4	89,3	23,8	20,3	16,3	15,7	13,0	54,6	28,3	24,5	20,7	18,0	16,3	89,4	35,8	28,1	24,9	21,7	20,4
	бетонная подушка м <sup>3</sup> (B7,5 (M100))	21,8	18,1	15,5	12,5	10,8	10,8	52,8	35,2	28,8	25,6	19,2	16,8	84,9	45,7	34,1	27,5	23,0	20,1	-	67,8	43,7	33,3	26,7	23,8
	гидроизоляц. прокладка, м <sup>2</sup>	3,62																							
Подготовка из щебня, м <sup>3</sup>	7,10																								
А	0,37	0,40	0,36	0,40	0,36	0,36	0,53	0,37	0,37	0,37	0,40	0,36	0,86	0,37	0,37	0,38	0,37	0,37	0,37	0,34	0,45	0,37	0,42	0,44	0,47
В	0,38	0,37	0,37	0,38	0,45	0,45	0,81	0,45	0,37	0,36	0,38	0,37	1,33	0,75	0,36	0,37	0,37	0,37	0,37	-	0,81	0,45	0,40	0,36	0,37
Н	142	142	142	142	142	142	142	142	151	166	191	181	148	142	151	170	186	215	174	143	155	176	186	205	
α	517	568	502	502	502	502	536	515	533	511	568	502	547	533	523	514	510	568	759	535	537	536	502	509	
В	579	568	568	502	502	502	536	541	515	504	547	514	593	516	534	523	524	521	744	512	537	536	538	538	
Н	172	142	142	142	142	142	306	257	213	170	142	142	323	304	262	205	170	142	337	356	303	236	201	170	
α	145	142	142	142	142	142	306	270	257	224	182	171	339	344	305	264	233	208	409	358	306	259	252	252	
462																									
РАСХОД МАТЕРИАЛОВ НА УПОР	класс (марка)	B15 (M200)																							
	объем, м <sup>3</sup>	12,5	10,8	9,4	9,4	9,4	9,4	21,8	17,5	16,9	13,3	14,1	11,7	29,2	21,5	19,2	16,4	14,1	15,8	41,0	25,4	23,0	20,2	16,5	16,0
	бетонная подушка м <sup>3</sup> (B7,5 (M100))	11,2	10,8	10,8	9,4	9,4	9,4	21,8	19,3	17,5	15,1	15,3	13,2	26,7	23,5	21,8	19,8	19,7	17,1	40,2	27,7	26,0	24,9	22,3	19,6
	гидроизоляц. прокладка, м <sup>2</sup>	3,62																							
Подготовка из щебня, м <sup>3</sup>	7,10																								
А	0,37	0,40	0,36	0,36	0,36	0,36	0,38	0,37	0,40	0,42	0,54	0,45	0,48	0,38	0,39	0,44	0,47	0,61	0,66	0,38	0,42	0,47	0,47	0,52	
В	0,41	0,40	0,40	0,36	0,36	0,36	0,38	0,38	0,37	0,36	0,46	0,43	0,44	0,37	0,38	0,43	0,42	0,45	0,65	0,37	0,38	0,42	0,45	0,43	

ИВ. № ПОДА ПОДПИСЬ И ДАТА (ВЛАД. ИВ. №)

РАСЧЕТНОЕ СОПРЯЖЕНИЕ ПОТЯЖИТЕЛЯ ГРУНТА, Р, МПа	Технические характеристики	Испытательное давление Р, кгс/см <sup>2</sup> (МПа)																							
		6,0 (0,6)						12,0 (1,2)						15,0 (1,5)						18,0 (1,8)					
		Глубина заложения над верхом труб не менее, м																							
		1,0	1,5	2,0	3,0	4,0	5,0	1,0	1,5	2,0	3,0	4,0	5,0	1,0	1,5	2,0	3,0	4,0	5,0	1,0	1,5	2,0	3,0	4,0	5,0
I	А	81	81	81	81	81	81	81	81	81	81	81	81	81	81	81	81	81	81	81	81	81	81	81	81
	В	$\frac{124}{154}$	$\frac{121}{138}$	125	123	123	123	$\frac{175}{343}$	$\frac{172}{195}$	177	174	174	174	$\frac{240}{436}$	192	193	195	195	195	263	210	210	214	214	214
	Н	$\frac{248}{309}$	$\frac{243}{275}$	250	247	247	247	$\frac{351}{343}$	$\frac{343}{389}$	343	349	349	349	$\frac{320}{349}$	394	384	390	390	390	354	420	420	420	420	$\frac{420}{427}$
	а	69																							
	ПАЛТА УП-РА, БЕТОН	класс (марка)																							
	объем, м <sup>3</sup>	$\frac{2,1}{3,4}$	$\frac{2,0}{2,6}$	2,1	2,1	2,1	2,1	$\frac{4,4}{8,9}$	$\frac{4,2}{5,5}$	$\frac{4,2}{4,5}$	4,3	4,3	4,3	$\frac{5,7}{11,7}$	$\frac{5,4}{7,0}$	$\frac{5,4}{5,7}$	5,6	5,6	5,6	6,9	$\frac{6,5}{147}$	$\frac{6,5}{9,5}$	$\frac{6,5}{6,9}$	$\frac{6,5}{6,7}$	$\frac{6,5}{6,7}$
	Бетонная подушка м <sup>3</sup> Р.15 (М100)	0,51																							
	Гидроизолят, прокладка, м <sup>2</sup>	1,27																							
	Подготовка из щебня, м <sup>3</sup>	$\frac{0,05}{0,06}$	$\frac{0,05}{0,06}$	0,05	0,05	0,05	0,05	$\frac{0,07}{0,14}$	$\frac{0,07}{0,08}$	0,07	0,07	0,07	0,07	$\frac{0,10}{0,18}$	$\frac{0,08}{0,09}$	0,08	0,08	0,08	0,08	$\frac{0,11}{0,22}$	$\frac{0,09}{0,12}$	0,09	0,09	0,09	0,09
	I,5 2	А	81	81	81	81	81	81	81	81	81	81	81	81	81	81	81	81	81	81	81	81	81	81	81
В		$\frac{136}{146}$	$\frac{123}{130}$	123	123	124	124	$\frac{149}{266}$	$\frac{142}{184}$	$\frac{142}{187}$	$\frac{142}{144}$	143	143	$\frac{166}{361}$	158	158	158	160	160	236	176	173	173	175	175
Н		$\frac{181}{291}$	$\frac{164}{260}$	$\frac{164}{236}$	$\frac{164}{176}$	165	165	$\frac{298}{355}$	$\frac{283}{367}$	$\frac{283}{334}$	$\frac{283}{289}$	286	286	$\frac{333}{361}$	317	317	317	319	319	314	347	347	347	350	350
а		69																							
ПАЛТА УП-РА, БЕТОН		класс (марка)																							
объем, м <sup>3</sup>		$\frac{1,8}{2,9}$	$\frac{1,3}{2,3}$	$\frac{1,3}{1,9}$	$\frac{1,3}{1,6}$	1,4	1,4	$\frac{3,1}{7,1}$	$\frac{2,7}{4,9}$	$\frac{2,7}{4,0}$	$\frac{2,7}{2,9}$	2,8	2,8	$\frac{4,0}{10,0}$	$\frac{3,6}{6,1}$	$\frac{3,6}{5,1}$	$\frac{3,6}{3,7}$	3,6	3,6	5,5	$\frac{4,3}{12,6}$	$\frac{3,3}{7,5}$	$\frac{4,3}{6,1}$	4,3	4,3
Бетонная подушка м <sup>3</sup> Р.15 (М100)		0,51																							
Гидроизолят, прокладка, м <sup>2</sup>		1,27																							
Подготовка из щебня, м <sup>3</sup>		0,06	0,05	0,05	0,05	0,05	0,05	$\frac{0,06}{0,11}$	$\frac{0,06}{0,07}$	$\frac{0,06}{0,07}$	0,06	0,06	0,06	$\frac{0,07}{0,15}$	$\frac{0,06}{0,08}$	$\frac{0,06}{0,08}$	$\frac{0,06}{0,07}$	0,06	0,06	$\frac{0,10}{0,18}$	$\frac{0,07}{0,08}$	$\frac{0,07}{0,08}$	0,07	0,07	0,07

В числителе даны показатели для песчаных грунтов, в знаменателе - для глинистых.

СК 2110-88 0.066

Исполн. Нач. отд. Козеева	Инж. Нефедова	Инж. Шарбатенко
Гл. спец. Афонин	Ст. инж. Чеховская	Инж. Нефедова
Н. контр. Савельева	Инж. Чеховская	Инж. Нефедова

Технические характеристики горизонтальных упоров для труб Ду = 1600 мм и с углом поворота отвода α = 15°

Стадия	Лист	Листов
Р	1	2

МОСИНЖПРОЕКТ

Изм. №1 по ТЗ от 15.04.88

РАСЧЕТНОЕ СОП- РОТЯЖЕНИЕ ГРУНТА, кг/см <sup>2</sup>	Технические характер- истики	Испытательное давление P, кгс/см <sup>2</sup> (МПа)																										
		6,0 (0,6)					12,0 (1,2)					15,0 (1,5)					18,0 (1,8)											
		Глубина заложения над верхом труб не менее, м																										
		1,0	1,5	2,0	3,0	4,0	5,0	1,0	1,5	2,0	3,0	4,0	5,0	1,0	1,5	2,0	3,0	4,0	5,0	1,0	1,5	2,0	3,0	4,0	5,0			
3	РАЗМЕРЫ, см	A	81	81	81	81	81	81	81	81	81	81	81	81	81	81	81	81	81	81	81	81	81	81				
		B	131 123	122 117	122 132	109 122	109	109	144 174	128 157	116 144	136 126	124 145	124 145	161 252	143 175	130 161	113 140	113 126	115	176 329	157 192	143 176	124 154	124 138	126		
		H	175 246	162 222	162 176	162	162	162	288 378	256 314	233 288	173 251	165 225	165 179	322 336	286 351	260 322	226 281	226 252	231	352 329	313 364	285 353	248 308	248 276	253		
	a	69																										
	РАСХОД МАТЕРИАЛОВ НА УЛОП	ПАНТА УЛО- ПА, БЕТОН	класс (марка)	B7,5 (M100)																								
			объем, м <sup>3</sup>	1,6 2,1	1,3 1,6	1,3 1,6	1,1 1,3	1,1	1,1	2,9 4,3	2,3 3,5	1,8 2,9	1,5 2,2	1,4 1,7	1,4 1,7	3,7 6,2	2,7 4,4	2,3 3,7	1,7 2,7	1,7 2,2	1,8	4,4 8,3	3,5 5,4	2,7 4,4	2,1 3,3	2,1 2,6	2,2	
		Бетонная по- душка м <sup>3</sup> B7,5 (M100)	0,51																									
		Гидроизоляц. прокладка м <sup>2</sup>	1,27																									
	Подготовка из щебня, м <sup>3</sup>	0,05	0,05 0,04	0,05	0,04 0,05	0,04	0,04	0,06 0,07	0,05 0,06	0,05 0,06	0,06 0,05	0,05	0,05	0,07 0,10	0,06 0,07	0,05 0,07	0,05 0,06	0,05	0,05	0,05	0,07 0,13	0,06 0,08	0,06 0,07	0,05 0,06	0,05 0,06	0,05		
	5	РАЗМЕРЫ, см	A	81	81	81	81	81	81	81	81	81	81	81	81	81	81	81	81	81	81	81	81	81	81			
B			122	109 122	109	109	109	109	129 120	111 120	129 113	122 132	109 122	109 122	136 144	124 134	113 127	124 115	122 136	127	157	136 147	123 139	136 126	122 116	122 139		
H			162	162	162	162	162	162	249 257	222 241	172 227	152 175	162	162	279 287	248 269	225 254	166 230	162 181	161 169	305 315	271 295	247 278	182 252	162 231	162 186		
a		69																										
РАСХОД МАТЕРИАЛОВ НА УЛОП		ПАНТА УЛО- ПА, БЕТОН	класс (марка)	B7,5 (M100)																								
			объем, м <sup>3</sup>	1,3	1,1 1,3	1,1	1,1	1,1	1,1	2,1 2,3	1,6 1,9	1,5 1,7	1,3 1,6	1,1 1,3	1,1 1,3	2,6 2,8	2,1 2,5	1,7 2,2	1,4 1,7	1,3 1,7	1,3 1,4	3,3 3,5	2,6 3,0	2,1 2,6	1,7 2,2	1,3 1,8	1,3 1,7	
		Бетонная по- душка м <sup>3</sup> B7,5 (M100)	0,51																									
		Гидроизоляц. прокладка м <sup>2</sup>	1,27																									
Подготовка из щебня, м <sup>3</sup>		0,05	0,04 0,05	0,04	0,04	0,04	0,04	0,05	0,04 0,05	0,05	0,05	0,04 0,05	0,04 0,05	0,06	0,05	0,05	0,05	0,05	0,05	0,05	0,06	0,05 0,05	0,05 0,05	0,06 0,05	0,05 0,05	0,05		

Имя, Фамилия Подпись и дата Взам. инв. №

СК 2110-88-0 066

ИВСТ  
2

РАСЧЕТНОЕ СОПРЯЖЕНИЕ ГРУНТА, Р, МПа	Технические характеристики	Испытательное давление P, кгс/см <sup>2</sup> (МПа)																											
		6,0 (0,6)						12,0 (1,2)						15,0 (1,5)						18,0 (1,8)									
		Глубина заложения над верхом труб не менее, м																											
		1,0	1,5	2,0	3,0	4,0	5,0	1,0	1,5	2,0	3,0	4,0	5,0	1,0	1,5	2,0	3,0	4,0	5,0	1,0	1,5	2,0	3,0	4,0	5,0				
I	РАЗМЕРЫ, СМ	А	81	81	81	81	81	81	$\frac{81}{93}$	81	81	81	81	81	$\frac{82}{114}$	83	81	81	81	81	$\frac{98}{155}$	$\frac{81}{99}$	81	81	81	81			
		В	214	209	209	213	213	213	349	296	242	246	246	246	437	331	207	275	275	275	536	418	362	296	296	296			
		Н	285	279	279	279	279	279	349	395	483	483	483	483	349	441	540	540	540	540	357	418	483	592	592	592			
	а	140																											
	РАСЧЕТ МАТЕРИАЛОВ НА УПОР ПЛАТА УПОР РА. БЕТОН	класс (марка)	B7,5 (M100)						$\frac{B15(M150)}{B15(M150)}$	$\frac{B7,5(M100)}{B15(M150)}$	B7,5 (M100)						$\frac{B15(M150)}{B15(M150)}$	B7,5 (M100)						B15 (M200)			B7,5 (M100)		
		объем, м <sup>3</sup>	4,4	4,2	4,2	4,2	4,2	4,2	9,3	8,8	8,7	8,7	8,7	8,7	12,0	11,1	10,9	10,9	10,9	10,9	17,8	13,5	13,4	13,2	13,2	13,2			
		Бетонная подушка № 67,5 (M100)	0,97																										
	Гидроизоляция, прокладка, м <sup>2</sup>	2,49																											
	Подготовка из щебня, м <sup>3</sup>	0,09	0,08	0,08	0,09	0,09	0,09	$\frac{0,14}{0,33}$	$\frac{0,12}{0,17}$	0,10	0,10	0,10	0,10	$\frac{0,18}{0,51}$	$\frac{0,14}{0,23}$	0,11	0,11	0,11	0,11	$\frac{0,26}{0,59}$	$\frac{0,17}{0,33}$	$\frac{0,15}{0,16}$	0,12	0,12	0,12				
	I,5 2	РАЗМЕРЫ, СМ	А	81	81	81	81	81	81	$\frac{81}{97}$	81	81	81	81	81	$\frac{81}{108}$	81	81	81	81	81	$\frac{98}{135}$	$\frac{81}{90}$	81	81	81	81		
В			192	203	199	199	202	201	271	199	199	199	201	201	361	223	223	223	225	225	511	299	244	244	246	246			
Н			255	203	199	199	202	201	361	399	399	399	402	402	361	446	446	446	446	446	344	399	409	489	489	489			
а		140																											
РАСЧЕТ МАТЕРИАЛОВ НА УПОР ПЛАТА УПОР РА. БЕТОН		класс (марка)	B7,5 (M100)						$\frac{B15(M150)}{B15(M150)}$	B7,5 (M100)						$\frac{B15(M150)}{B15(M150)}$	B7,5 (M100)						B15 (M200)			B7,5 (M100)			
		объем, м <sup>3</sup>	3,5	3,1	1,9	1,9	3,0	3,0	7,3	5,7	5,7	5,7	5,7	5,7	10,0	7,4	7,4	7,4	7,4	7,4	16,4	9,0	8,9	8,9	8,9	8,9			
		Бетонная подушка № 67,5 (M100)	0,97																										
Гидроизоляция, прокладка, м <sup>2</sup>		2,49																											
Подготовка из щебня, м <sup>3</sup>		0,08	0,08	0,09	0,09	0,09	0,09	$\frac{0,11}{0,27}$	$\frac{0,09}{0,14}$	0,09	0,09	0,09	0,09	$\frac{0,15}{0,44}$	$\frac{0,09}{0,18}$	0,09	0,09	0,09	0,09	$\frac{0,25}{0,70}$	$\frac{0,12}{0,25}$	$\frac{0,10}{0,15}$	0,10	0,10	0,10				

Для упоров размерами более 10м рекомендуется применение стальных плеч, примыкающих к поворотам трубопроводов с обеих сторон.  
В числителе даны показатели для песчаных грунтов, в знаменателе - для глинистых.

СК 2110 - 88 - С.067

Нач. отд. Козеева  
Гл. спец. Афонин  
Н. контр. Савельева  
Ст. инж. Чеховская  
Инж. Нефедов  
Инж. Щербатенко

Технические характеристики горизонтальных упоров для труб Ду = 1600 мм и с углом поворота отвода α = 30°

Страниц	Лист	Листов
Р	1	2

МОСНИИПРОЕКТ

Имя, № подл. Полгиско и дата Взам инв. №

РАСЧЕТНОЕ СОП- РОТВАЛЕНИЕ ГРУНТА, Р, кг/см <sup>2</sup>	Техническое характер- истики	Испытательное давление Р, кгс/см <sup>2</sup> (МПа)																								
		6,0 (0,6)						12,0 (1,2)						15,0 (1,5)						18,0 (1,8)						
		Глубина заложения над верхом труб не менее, м																								
		1,0	1,5	2,0	3,0	4,0	5,0	1,0	1,5	2,0	3,0	4,0	5,0	1,0	1,5	2,0	3,0	4,0	5,0	1,0	1,5	2,0	3,0	4,0	5,0	
3	РАЗМЕРЫ, СМ	А	81	81	81	81	81	81	81	81	81	81	81	81	81	81	81	81	81	81	81	81	81	81		
		В	185 224	196 203	205 186	180 195	180 203	180	261 433	180 221	211 203	182 230	202 207	202 189	348 537	201 320	183 227	204 198	195 231	195 212	439 693	221 419	201 248	223 217	214 194	214 232
		Н	246 299	196 270	164 248	162 195	162	162	348	360 422	282 406	243 307	202 276	202 253	348 358	403 427	366 453	272 395	260 308	260 282	351 346	441 419	401 497	298 433	265 389	265 309
	а	140																								
	РАСПАД МАТЕРИАЛА НА УГОР РА, БЕТОН	класс (марка)	В7,5 (М100)						В7,5(М100) В15(М150)	В7,5(М100)						В10(М150) В7,5(М100)	В15(М200)	В7,5(М100) В10(М150)	В7,5(М100)	В10(М150)	В15(М200)	В7,5(М100) В15(М200)	В7,5(М100)	В15(М200) В7,5(М100)	В15(М200)	
		объем, м <sup>3</sup>	3,3 4,9	2,8 4,0	2,4 3,3	2,1 2,8	2,1 2,4	2,1	6,8 11,5	4,6 7,2	4,3 6,0	3,2 5,2	3,0 4,1	3,0 3,5	9,2 16,5	5,9 10,4	4,8 7,5	4,1 5,7	3,7 5,3	3,7 4,3	13,2 25,9	7,2 13,6	5,8 9,2	4,9 6,9	4,4 5,5	4,4 5,3
		бетонная подушка м <sup>3</sup> В7,5 (М100)	0,97																							
		гидроизоляция, прокладка м <sup>2</sup>	2,40																							
	РАСПАД МАТЕРИАЛА НА УГОР из щебня, м <sup>3</sup>	Подготовка	0,37 0,09	0,08	0,08	0,07 0,08	0,07 0,08	0,07	0,11 0,18	0,07 0,09	0,09 0,08	0,07 0,09	0,08	0,08	0,14 0,24	0,08 0,13	0,07 0,09	0,08	0,08 0,09	0,08 0,09	0,20 0,39	0,09 0,17	0,08 0,10	0,09	0,09 0,08	0,09
		А	81	81	81	81	81	81	81	81	81	81	81	81	81	81	81	81	81	85	82	81	81	83	83	83
В		188 191	203 180	180 203	180	180	180	229	200 215	182 204	186	204	180 190	256	223 189	203 228	208	186 191	203 213	326 331	191 207	222 196	192 227	203 279	196 251	
Н		188 191	162 180	162	162	162	162	299	266 306	242 272	186 247	162 204	162 190	334	298 379	271 304	208 276	186 255	162 213	326 331	382 415	297 391	256 303	203 279	192 251	
а	140																									
РАСПАД МАТЕРИАЛА НА УГОР РА, БЕТОН	класс (марка)	В7,5(М100)						В10(М150) В7,5(М100)	В15(М200) В10(М150)	В10(М150)	В10(М150) В7,5(М100)	В10(М150)	В15(М200) В10(М150)	В15(М200)	В7,5(М100)	В15(М200) В7,5(М100)	В15(М200)	В7,5(М100)	В15(М200) В7,5(М100)	В15(М200)						
	объем, м <sup>3</sup>	2,6 2,7	2,4 2,3	2,1 2,4	2,1	2,1	2,1	4,9 5,2	3,9 4,5	3,2 4,1	2,5 3,3	2,4 3,1	2,1 2,6	6,2 5,5	4,9 5,2	4,0 5,1	3,2 4,1	2,5 3,5	2,5 3,4	8,2 8,5	5,3 6,3	4,8 5,5	3,6 5,1	3,1 4,2	2,8 3,7	
	бетонная подушка м <sup>3</sup> В7,5 (М100)	0,97																								
	гидроизоляция, прокладка м <sup>2</sup>	2,49																								
РАСПАД МАТЕРИАЛА НА УГОР из щебня, м <sup>3</sup>	Подготовка	0,08 0,07	0,08 0,08	0,07 0,08	0,07	0,07	0,07	0,09	0,08 0,09	0,07 0,08	0,08	0,08	0,07 0,08	0,10	0,09 0,08	0,08 0,09	0,08	0,08 0,09	0,08 0,09	0,13 0,14	0,08	0,09 0,08	0,08 0,09	0,08 0,09	0,08	

Имя, Фамилия, Подпись и дата (Лист №№ 1-2)

СК 2110-88-0.067



РАСЧЕТНОЕ СОПР. ПОДАВЛЕНИЕ ГРУНТА, кгс/см <sup>2</sup>	Технические характеристики	Испытательное давление P, кгс/см <sup>2</sup> (МПа)																																
		6,0 (0,6)						12,0 (1,2)						15,0 (1,5)						18,0 (1,8)														
		Глубина заложения над верхом труб не менее, м																																
		1,0	1,5	2,0	3,0	4,0	5,0	1,0	1,5	2,0	3,0	4,0	5,0	1,0	1,5	2,0	3,0	4,0	5,0	1,0	1,5	2,0	3,0	4,0	5,0									
I	РАЗМЕРЫ, см	A	130	130	130	130	130	130	130	130	130	130	130	130	130	130	130	130	130	130	130	130	130	130	130	142	130	130	130	130	130	130	130	
		B	295	283	288	288	288	288	521	408	353	288	288	288	695	456	395	322	322	322	322	322	322	322	322	322	322	322	322	322	322	322	322	322
		H	295	288	288	288	288	288	347	408	471	576	576	576	348	456	527	644	644	644	644	644	644	644	644	644	644	644	644	644	644	644	644	644
	а	216																																
	РАСХОД МАТЕРИАЛОВ НА УПОР	Плита упор. бетона	класс (марка)	B7,5 (M100)						B7,5 (M100)						B7,5 (M100)						B7,5 (M100)												
			объем, м <sup>3</sup>	10,0	10,6	10,6	10,6	10,6	10,6	21,9	19,8	19,5	19,1	19,1	19,1	29,8	25,0	24,7	24,2	24,2	24,2	24,2	24,2	24,2	24,2	24,2	24,2	24,2	24,2	24,2	24,2	24,2	24,2	24,2
		Бетонная подушка B7,5 (M100), м <sup>3</sup>	1,78																															
	Гидроизоляция, прокладка, м <sup>2</sup>	3,80																																
	Подготовка из щебня, м <sup>3</sup>	0,19	0,18	0,18	0,18	0,18	0,18	0,34	0,27	0,23	0,18	0,18	0,18	0,45	0,30	0,26	0,21	0,21	0,21	0,21	0,21	0,21	0,21	0,21	0,21	0,21	0,21	0,21	0,21	0,21	0,21	0,21	0,21	
	I,5	РАЗМЕРЫ, см	A	130	130	130	130	130	134	130	130	130	130	130	130	130	130	130	130	130	130	130	130	130	130	130	143	130	130	130	130	130	130	
B			273	283	268	268	268	271	445	293	293	293	293	293	614	328	268	268	271	271	271	271	271	271	271	781	423	359	293	297	297	297	297	
H			275	225	214	214	214	217	356	391	391	391	396	396	351	437	535	535	535	535	535	535	535	535	535	535	535	535	535	535	535	535	535	535
а		216																																
РАСХОД МАТЕРИАЛОВ НА УПОР		Плита упор. бетона	класс (марка)	B7,5 (M100)						B7,5 (M100)						B7,5 (M100)						B7,5 (M100)												
			объем, м <sup>3</sup>	8,5	7,2	6,5	6,5	6,5	6,7	19,0	13,1	13,1	13,1	13,1	13,1	26,4	16,7	16,3	16,3	16,3	16,3	16,3	16,3	16,3	16,3	16,3	16,3	16,3	16,3	16,3	16,3	16,3	16,3	16,3
		Бетонная подушка B7,5 (M100), м <sup>3</sup>	1,78																															
Гидроизоляция, прокладка, м <sup>2</sup>		3,80																																
Подготовка из щебня, м <sup>3</sup>		0,18	0,18	0,17	0,18	0,18	0,18	0,29	0,19	0,19	0,19	0,19	0,19	0,40	0,21	0,18	0,18	0,19	0,19	0,19	0,19	0,19	0,19	0,19	0,19	0,56	0,28	0,23	0,19	0,19	0,19	0,19		

Для упоров размерами более 10м рекомендуется применение стальных плеч, примыкающих к поворотам трубопроводов с обеих сторон.  
 В числителе даны показатели для песчаных грунтов, в знаменателе - для глинистых.

Нач. отд. Козеева  
 Гл. спец. Афонин  
 Н. контр. Савельева  
 Ст. инж. Чеховский  
 Инж. Нефедова  
 Инж. Шербатенко

СК 2110-28-0.068  
 Технические характеристики горизонтальных упоров для труб Ду = 1600 мм и с углом поворота отвода α = 45°  
 Стадия Лист Листов  
 Р 1 2  
 МОСЭНПРОЕКТ

Име. №года Подпись и дата Е.А.М. И.В. №

РАСЧЕТНОЕ СРЕД. ПОТЯЖЕНИЕ ГРАНТА, Р, МПа	Технические характери- стики	Испытательное давление Р, кгс/см <sup>2</sup> (МПа)																								
		6,0 (0,6)					12,0 (1,2)					15,0 (1,5)					18,0 (1,8)									
		Глубина заложения над верхом труб не менее, м																								
		1,0	1,5	2,0	3,0	4,0	5,0	1,0	1,5	2,0	3,0	4,0	5,0	1,0	1,5	2,0	3,0	4,0	5,0	1,0	1,5	2,0	3,0	4,0	5,0	
3	РАЗЛОД МАТЕРИАЛОВ НА УЛОЗ РАЗМЕРЫ, СМ ПЛАТА УЛОЗ РА, БЕТОН класс, (марка) объем, м <sup>3</sup>	A	130	130	130	130	130	130	130	130	130	130	130	130	130	130	130	130	130	130	130	130	130	130		
		B	263	271	276	256	256	256	428	279	304	263	272	274	534	312	265	294	272	272	699	342	312	270	258	258
		H	263	216	184	162	162	162	342	372	304	263	218	218	358	416	380	294	272	272	349	460	416	360	344	344
α																										
216																										
4	РАЗЛОД МАТЕРИАЛОВ НА УЛОЗ РАЗМЕРЫ, СМ ПЛАТА УЛОЗ РА, БЕТОН класс, (марка) объем, м <sup>3</sup> Бетонная по- душка М <sup>3</sup> F7,5 (М100) Гидроизоляция, прокладка м <sup>2</sup>	B7,5 (M100)					B7,5 (M100)					B7,5 (M100)					B7,5 (M100)									
		7,8	6,7	5,8	4,7	4,7	4,7	17,5	11,9	10,6	7,8	6,8	6,8	23,2	15,1	12,4	11,0	8,4	8,4	31,7	18,2	15,1	11,1	10,0	10,0	
		10,9	9,7	9,7	6,6	5,5	5,3	27,6	18,5	15,5	11,7	10,3	8,5	36,4	29,3	17,0	14,9	11,9	10,8	55,8	32,3	23,8	15,5	14,5	12,0	
α																										
1,78																										
3,80																										
5	РАЗЛОД МАТЕРИАЛОВ НА УЛОЗ РАЗМЕРЫ, СМ ПЛАТА УЛОЗ РА, БЕТОН класс, (марка) объем, м <sup>3</sup> Бетонная по- душка М <sup>3</sup> F7,5 (М100) Гидроизоляция, прокладка м <sup>2</sup>	0,18	0,18	0,18	0,17	0,17	0,28	0,18	0,20	0,17	0,18	0,18	0,35	0,20	0,19	0,19	0,18	0,18	0,48	0,22	0,20	0,18	0,17	0,17		
		0,19	0,17	0,17	0,18	0,18	0,41	0,22	0,21	0,19	0,19	0,18	0,53	0,30	0,18	0,20	0,18	0,20	0,65	0,37	0,28	0,17	0,25	0,18		
		A	130	130	130	130	130	130	130	130	130	130	130	130	130	130	130	130	130	130	130	130	130	130	130	
B	256	284	259	256	256	256	269	265	260	265	284	256	357	268	291	285	284	260	444	294	268	275	260	260		
H	261	272	259	256	256	256	325	259	291	265	284	264	412	290	275	297	275	260	452	318	301	275	260	260		
α																										
216																										
5	РАЗЛОД МАТЕРИАЛОВ НА УЛОЗ РАЗМЕРЫ, СМ ПЛАТА УЛОЗ РА, БЕТОН класс, (марка) объем, м <sup>3</sup> Бетонная по- душка М <sup>3</sup> F7,5 (М100) Гидроизоляция, прокладка м <sup>2</sup>	B7,5 (M100)					B7,5 (M100)					B7,5 (M100)					B7,5 (M100)									
		5,9	5,3	4,7	4,7	4,7	4,7	11,0	9,3	7,7	6,2	5,3	4,7	15,0	10,9	9,6	7,5	6,2	5,1	19,0	13,2	10,9	8,6	7,1	6,1	
		6,1	5,6	5,1	4,7	4,7	4,7	12,3	10,1	9,7	8,1	7,2	6,3	16,2	12,9	12,5	10,1	8,6	7,6	19,6	15,7	14,0	11,5	10,5	11,8	
α																										
1,78																										
3,80																										
5	РАЗЛОД МАТЕРИАЛОВ НА УЛОЗ РАЗМЕРЫ, СМ ПЛАТА УЛОЗ РА, БЕТОН класс, (марка) объем, м <sup>3</sup> Бетонная по- душка М <sup>3</sup> F7,5 (М100) Гидроизоляция, прокладка м <sup>2</sup>	0,17	0,18	0,17	0,17	0,17	0,17	0,19	0,17	0,19	0,18	0,17	0,23	0,17	0,19	0,19	0,19	0,18	0,17	0,29	0,19	0,18	0,18	0,17	0,17	
		0,21	0,17	0,17	0,17	0,17	0,21	0,17	0,19	0,17	0,17	0,18	0,27	0,19	0,18	0,18	0,19	0,18	0,17	0,29	0,21	0,20	0,18	0,18	0,17	
		A	130	130	130	130	130	130	130	130	130	130	130	130	130	130	130	130	130	130	130	130	130	130	130	130
B	256	284	259	256	256	256	269	265	260	265	284	256	357	268	291	285	284	260	444	294	268	275	260	260		
H	261	272	259	256	256	256	325	259	291	265	284	264	412	290	275	297	275	260	452	318	301	275	260	260		
α																										
216																										

ЛИСТ № 0001 ПОЛТОРСЬКА ПЛАТА БІЛІЙ ДІВ. № 1

СК2110-88-0.068

РАСЧЕТНОЕ СОПР. РОТОВИЩЕ ГРУНТА, Р. кгс/см <sup>2</sup>	Технические характеристики	Испытательное давление Р, кгс/см <sup>2</sup> (МПа)																									
		6,0 (0,6)						12,0 (1,2)						15,0 (1,5)						18,0 (1,8)							
		Глубина заложения над верхом труб не менее, м																									
		1,0	1,5	2,0	3,0	4,0	5,0	1,0	1,5	2,0	3,0	4,0	5,0	1,0	1,5	2,0	3,0	4,0	5,0	1,0	1,5	2,0	3,0	4,0	5,0		
I	РАЗМЕРЫ, см	A	130	130	130	130	130	130	130	130	130	130	130	130	155	130	130	130	130	130	208	145	130	130	130	130	
		B	376	368	368	368	368	368	711	521	403	403	403	403	904	638	521	368	368	368	1286	755	638	494	403	403	
		H	301	295	295	295	295	295	355	417	539	538	538	538	362	425	521	737	737	737	322	431	510	659	807	807	
		α	302																								
	РАСХОД МАТЕРИАЛОВ НА УПОР	ПАЦТА УПОР. РА. БЕТОН	класс (марка)	B7,5 (M100)						B15 (M20)	B7,5 (M100)	B15 (M20)	B7,5 (M100)	B15 (M20)	B7,5 (M100)	B15 (M20)	B7,5 (M100)	B15 (M20)	B7,5 (M100)	B15 (M20)	B7,5 (M100)	B15 (M20)	B7,5 (M100)	B15 (M20)	B7,5 (M100)		
			объем, м <sup>3</sup>	13,4	12,8	12,8	12,8	12,8	12,8	31,2	26,4	25,8	25,8	25,8	25,8	48,7	33,4	33,0	32,1	32,1	32,1	82,4	45,0	40,0	39,4	38,8	38,8
		Бетонная подушка м <sup>3</sup> B7,5 (M100)	2,08																								
		Гидроизоляц. прокладка м <sup>2</sup>	5,28																								
	РАЗМЕРЫ, см	Подготовка из щебня, м <sup>3</sup>	A	0,24	0,24	0,24	0,24	0,24	0,24	0,46	0,34	0,26	0,26	0,26	0,26	0,70	0,42	0,34	0,24	0,24	0,24	1,34	0,55	0,42	0,32	0,26	0,26
			B	0,45	0,22	0,25	0,25	0,25	0,25	1,23	0,53	0,35	0,27	0,27	0,27	-	0,78	0,44	0,25	0,25	0,25	-	1,24	0,57	0,33	0,27	0,27
H			0,24	0,24	0,24	0,24	0,24	0,24	0,46	0,34	0,26	0,26	0,26	0,26	0,70	0,42	0,34	0,24	0,24	0,24	1,34	0,55	0,42	0,32	0,26	0,26	
α			302																								
I,5	РАЗМЕРЫ, см	A	130	130	130	130	130	130	130	130	130	130	130	130	155	130	130	130	130	130	184	130	130	130	130	130	
		B	360	360	362	362	362	362	627	396	387	387	387	387	387	858	441	375	375	375	1057	557	410	410	410	410	
		H	288	240	207	207	207	207	358	394	387	387	387	387	347	441	499	499	499	499	352	446	547	547	547	547	
		α	302																								
РАСХОД МАТЕРИАЛОВ НА УПОР	ПАЦТА УПОР. РА. БЕТОН	класс (марка)	B7,5 (M100)						B15 (M20)	B7,5 (M100)	B15 (M20)	B7,5 (M100)	B15 (M20)	B7,5 (M100)	B15 (M20)	B7,5 (M100)	B15 (M20)	B7,5 (M100)	B15 (M20)	B7,5 (M100)	B15 (M20)	B7,5 (M100)	B15 (M20)	B7,5 (M100)			
		объем, м <sup>3</sup>	12,4	10,2	8,8	8,8	8,8	8,8	27,6	18,5	17,7	17,7	17,7	17,7	45,0	23,3	22,1	22,1	22,1	22,1	65,7	30,3	26,8	26,8	26,8	26,8	
	Бетонная подушка м <sup>3</sup> B7,5 (M100)	2,08																									
	Гидроизоляц. прокладка м <sup>2</sup>	5,28																									
РАЗМЕРЫ, см	Подготовка из щебня, м <sup>3</sup>	A	0,23	0,23	0,24	0,24	0,24	0,24	0,41	0,26	0,25	0,25	0,25	0,25	0,30	0,56	0,29	0,24	0,24	0,24	0,97	0,36	0,27	0,27	0,27	0,27	
		B	0,39	0,26	0,23	0,23	0,23	0,24	1,16	0,50	0,27	0,24	0,26	0,26	-	0,65	0,42	0,26	0,25	0,25	-	0,98	0,54	0,22	0,27	0,27	
		H	0,23	0,23	0,24	0,24	0,24	0,24	0,41	0,26	0,25	0,25	0,25	0,25	0,30	0,56	0,29	0,24	0,24	0,24	0,97	0,36	0,27	0,27	0,27	0,27	
		α	302																								

Для упоров размерами более 10м рекомендуется применение стальных плеч, примыкающих к поворотам трубопроводов с обеих сторон.  
 В числителе даны показатели для песчаных грунтов, в знаменателе - для глинистых.

Иач. отд. Козеева  
 Гл. спец. А. Монин  
 Н. контр. Савельева  
 Ст. инж. Чеховская  
 Инж. Нефедова  
 Инж. Щербатенко

СК 2110-88-0.069

Технические характеристики горизонтальных упоров для труб Ду = 1600 мм и с углом поворота отвода α = 60°

Страниц	Лист	Листов
Р	1	2

МОСНИИПРОЕКТ

Имя, № подл. Подпись и дата. Имя, № подл.

РАСЧЕТНОЕ СОРТИРОВАНИЕ ГРУНТА, R <sub>ср</sub>	Технологические характеристики	Испытательное давление P, кгс/см <sup>2</sup> (МПа)																								
		6,0 (0,6)					12,0 (1,2)					15,0 (1,5)					18,0 (1,8)									
		Глубина заложения над верхом труб не менее, м																								
		1,0	1,5	2,0	3,0	4,0	5,0	1,0	1,5	2,0	3,0	4,0	5,0	1,0	1,5	2,0	3,0	4,0	5,0	1,0	1,5	2,0	3,0	4,0	5,0	
3	РАЗЛОЖ. МАТЕРИАЛОВ НА УГОЛ РАЗМЕРЫ, СМ	A	130	130	130	130	130	130	130	130	130	130	130	130	130	130	130	130	130	130	130	130	130	130		
		B	353	353	355	366	365	365	614	387	354	378	378	378	801	433	395	378	378	362	1039	547	363	358	358	358
		H	233	235	203	162	162	162	351	387	354	302	302	302	356	433	395	378	378	362	346	438	494	478	478	478
		α	345	353	304	244	205	175	359	435	521	406	363	341	457	524	505	406	448	527	553	494	483	483	483	
5	РАЗЛОЖ. МАТЕРИАЛОВ НА УГОЛ РАЗМЕРЫ, СМ	класс (марка)	B7,5(M100)					B15(M200)	B7,5(M100)	B7,5(M100)	B10(M150)		B15(M200)	B10(M150)	B15(M200)	B10(M150)	B15(M200)	B10(M150)		B15(M200)	B7,5(M100)	B7,5(M100)				
		объем, м <sup>3</sup>	11,7	9,8	8,4	7,0	7,0	7,0	26,5	17,9	14,7	13,5	13,5	13,5	40,7	22,4	18,5	16,9	16,9	17,3	63,5	29,1	23,7	20,2	20,2	20,2
		Бетонная подушка м <sup>3</sup> (L7,5 (M100))	21,6	15,6	13,7	10,6	8,6	7,4	57,3	35,1	24,2	19,7	15,6	13,6	92,7	47,1	33,4	22,6	19,7	17,3	-	70,5	42,7	27,4	21,6	20,7
		Гидроизоляц. прокладка м <sup>2</sup>	2,08																							
5	РАЗЛОЖ. МАТЕРИАЛОВ НА УГОЛ РАЗМЕРЫ, СМ	Подготовка из щебня, м <sup>3</sup>	0,23	0,23	0,23	0,24	0,24	0,24	0,40	0,25	0,23	0,25	0,25	0,25	0,50	0,28	0,26	0,25	0,25	0,25	0,96	0,34	0,24	0,23	0,23	0,23
		A	130	130	130	130	130	130	130	130	130	130	130	130	130	130	130	130	130	130	149	130	130	130	140	151
		B	357	344	341	341	341	341	415	370	379	355	343	341	520	364	377	364	355	350	619	399	364	357	356	355
		H	204	172	162	162	162	162	377	296	251	203	171	162	346	364	302	342	203	175	354	399	364	285	237	203
5	РАЗЛОЖ. МАТЕРИАЛОВ НА УГОЛ РАЗМЕРЫ, СМ	класс (марка)	B7,5(M100)					B10(M150)	B10(M150)	B15(M200)	B15(M200)		B10(M150)	B15(M200)	B15(M200)		B15(M200)	B15(M200)			B15(M200)	B15(M200)				
		объем, м <sup>3</sup>	8,6	7,0	5,5	6,5	6,5	6,5	16,4	12,9	11,2	8,5	7,1	6,8	21,8	15,7	13,5	10,7	9,0	8,1	30,6	18,9	15,6	12,1	10,8	10,0
		Бетонная подушка м <sup>3</sup> (L7,5 (M100))	7,8	7,1	7,1	7,1	7,1	7,1	17,0	14,4	13,6	11,3	10,0	8,9	21,8	18,2	16,3	14,3	12,2	13,0	22,1	18,6	16,3	13,9	12,8	12,8
		Гидроизоляц. прокладка м <sup>2</sup>	2,08																							
5	РАЗЛОЖ. МАТЕРИАЛОВ НА УГОЛ РАЗМЕРЫ, СМ	Подготовка из щебня, м <sup>3</sup>	0,23	0,22	0,22	0,22	0,22	0,22	0,27	0,24	0,25	0,23	0,22	0,22	0,34	0,24	0,25	0,24	0,24	0,26	0,46	0,26	0,24	0,23	0,25	0,27
		A	130	130	130	130	130	130	130	130	130	130	130	130	130	130	130	130	130	130	149	130	130	130	140	151
		B	357	344	341	341	341	341	415	370	379	355	343	341	520	364	377	364	355	350	619	399	364	357	356	355
		H	204	172	162	162	162	162	377	296	251	203	171	162	346	364	302	342	203	175	354	399	364	285	237	203

СК2110-88-0.069

РАСЧЕТНОЕ СОП- РОТЯЖЕНИЕ ГРУНТА, Р <sub>ср</sub> , кг/см <sup>2</sup>	Технические характе- ристики	Испытательное давление Р, кгс/см <sup>2</sup> (МПа)																																			
		6,0 (0,6)					12,0 (1,2)					15,0 (1,5)					18,0 (1,8)																				
		Глубина заложения над верхом труб не менее, м																																			
		1,0	1,5	2,0	3,0	4,0	5,0	1,0	1,5	2,0	3,0	4,0	5,0	1,0	1,5	2,0	3,0	4,0	5,0	1,0	1,5	2,0	3,0	4,0	5,0												
I	РАЗМЕРЫ, см	A	162	162	162	162	162	162	179	162	162	162	162	162	224	187	162	162	162	162	-	192	162	162	162	162											
		B	589	580	580	580	580	580	1049	670	612	612	612	612	1375	855	684	612	612	612	-	1005	821	670	580	580											
		H	295	258	258	258	258	258	350	447	489	489	489	489	344	433	547	612	612	612	-	447	547	670	774	774											
		α	333	413	378	287	282	282	-	424	535	565	565	565	-	416	556	631	631	631	-	455	542	692	699	699											
I	РАСПОД. МАТЕРИАЛЫ НА УПОР	класс (марка)	B7,5(M100)					B15(M200)					B10(M150)					B7,5(M100)					B15(M200)					B10(M150)					B7,5(M100)				
		объем, м <sup>3</sup>	26,2	22,5	22,5	22,5	22,5	22,5	62,8	45,6	45,3	45,3	45,3	45,3	101,5	59,5	57,0	56,6	56,6	56,6	-	82,1	69,1	68,3	67,6	67,6											
		бетонная подушка м <sup>3</sup> B7,5 (M100)	51,8	38,8	32,3	24,8	23,9	23,9	-	95,2	66,1	66,1	66,1	66,1	-	154,3	84,1	60,5	60,5	60,5	-	201,1	124,3	73,0	72,3	72,3											
		Гидроизоляция, прокладка, м <sup>2</sup>	9,06																																		
I,5	РАЗМЕРЫ, см	A	162	162	162	162	162	162	180	162	162	162	162	162	226	162	162	162	162	162	-	184	162	162	162	162											
		B	564	579	589	648	648	648	1012	600	605	603	603	603	1326	671	570	570	570	570	-	877	625	625	625	625											
		H	282	231	196	162	162	162	337	400	346	345	345	345	331	449	456	456	456	456	-	439	500	500	500	500											
		α	360	390	333	259	204	189	-	459	545	474	394	379	-	449	527	581	475	464	-	432	542	636	570	568											
I,5	РАСПОД. МАТЕРИАЛЫ НА УПОР	класс (марка)	B7,5(M100)					B15(M200)					B10(M150)					B7,5(M100)					B15(M200)					B10(M150)									
		объем, м <sup>3</sup>	23,9	20,2	17,4	15,9	15,9	15,9	58,7	36,3	31,6	31,4	31,4	31,4	95,0	45,7	39,1	39,1	39,1	39,1	-	67,0	47,3	47,3	47,3	47,3											
		бетонная подушка м <sup>3</sup> B7,5 (M100)	44,9	24,3	29,2	22,7	18,9	13,2	-	73,7	56,4	42,3	35,1	32,3	-	117,5	75,1	50,9	42,6	40,5	-	176,4	133,6	61,4	49,0	48,5											
		Гидроизоляция, прокладка, м <sup>2</sup>	9,06																																		
I,5	РАЗМЕРЫ, см	A	162	162	162	162	162	162	180	162	162	162	162	162	226	162	162	162	162	162	-	184	162	162	162	162											
		B	564	579	589	648	648	648	1012	600	605	603	603	603	1326	671	570	570	570	570	-	877	625	625	625	625											
		H	282	231	196	162	162	162	337	400	346	345	345	345	331	449	456	456	456	456	-	439	500	500	500	500											
		α	360	390	333	259	204	189	-	459	545	474	394	379	-	449	527	581	475	464	-	432	542	636	570	568											
I,5	РАСПОД. МАТЕРИАЛЫ НА УПОР	класс (марка)	B7,5(M100)					B15(M200)					B10(M150)					B7,5(M100)					B15(M200)					B10(M150)									
		объем, м <sup>3</sup>	23,9	20,2	17,4	15,9	15,9	15,9	58,7	36,3	31,6	31,4	31,4	31,4	95,0	45,7	39,1	39,1	39,1	39,1	-	67,0	47,3	47,3	47,3	47,3											
		бетонная подушка м <sup>3</sup> B7,5 (M100)	44,9	24,3	29,2	22,7	18,9	13,2	-	73,7	56,4	42,3	35,1	32,3	-	117,5	75,1	50,9	42,6	40,5	-	176,4	133,6	61,4	49,0	48,5											
		Гидроизоляция, прокладка, м <sup>2</sup>	9,06																																		
I,5	РАЗМЕРЫ, см	A	162	162	162	162	162	162	180	162	162	162	162	162	226	162	162	162	162	162	-	184	162	162	162	162											
		B	564	579	589	648	648	648	1012	600	605	603	603	603	1326	671	570	570	570	570	-	877	625	625	625	625											
		H	282	231	196	162	162	162	337	400	346	345	345	345	331	449	456	456	456	456	-	439	500	500	500	500											
		α	360	390	333	259	204	189	-	459	545	474	394	379	-	449	527	581	475	464	-	432	542	636	570	568											
I,5	РАСПОД. МАТЕРИАЛЫ НА УПОР	класс (марка)	B7,5(M100)					B15(M200)					B10(M150)					B7,5(M100)					B15(M200)					B10(M150)									
		объем, м <sup>3</sup>	23,9	20,2	17,4	15,9	15,9	15,9	58,7	36,3	31,6	31,4	31,4	31,4	95,0	45,7	39,1	39,1	39,1	39,1	-	67,0	47,3	47,3	47,3	47,3											
		бетонная подушка м <sup>3</sup> B7,5 (M100)	44,9	24,3	29,2	22,7	18,9	13,2	-	73,7	56,4	42,3	35,1	32,3	-	117,5	75,1	50,9	42,6	40,5	-	176,4	133,6	61,4	49,0	48,5											
		Гидроизоляция, прокладка, м <sup>2</sup>	9,06																																		

Для упоров размерами более 10м рекомендуется применение стальных плеч, примыкающих к поворотам трубопроводов с обеих сторон.  
 В числителе даны показатели для песчаных грунтов, в знаменателе - для глинистых.

СК 2110-88-0.070

Нач. отд. Козеева  
 Гл. спец. Кфонин  
 Н. контр. Савельева  
 Ст. инж. Чеховская  
 Инж. Нефедова  
 Инж. Щербатенко

Технические характеристики горизонтальных упоров для труб Ду = 1600 мм и с углом поворота отвода α = 90°

Стадия Лист Листов  
 Р I 2  
 МОСНИИПРОЕКТ

Имя, Фамилия, Подпись и Дата Взам. инв. №

РАСЧЕТНОЕ СОДЕРЖАНИЕ ГРУНТА, %	Технические характеристики	Испытательное давление P, кгс/см <sup>2</sup> (МПа)																								
		6,0 (0,6)					12,0 (1,2)					15,0 (1,5)					18,0 (1,8)									
		Глубина заложения над										верхом труб не менее, м														
		1,0	1,5	2,0	3,0	4,0	5,0	1,0	1,5	2,0	3,0	4,0	5,0	1,0	1,5	2,0	3,0	4,0	5,0	1,0	1,5	2,0	3,0	4,0	5,0	
РАЗМЕРЫ, см	A	162	162	162	162	162	162	166	162	162	162	162	162	227	162	162	162	162	163	246	173	162	164	164	166	
	B	594	569	579	648	648	648	896	588	592	565	565	565	1304	657	601	591	591	591	1428	793	589	599	599	599	
	H	264	227	193	162	162	162	358	392	338	282	282	282	326	430	401	337	337	337	357	453	471	399	399	399	
	a	357	340	293	232	191			453	507	408	342	295		460	525	492	409	350		407	539	588	484	409	
2		522																								
3	класс (марка)	B7,5 (M100)					B15 (M200)					B15 (M200)					B15 (M200)									
	объем, м <sup>3</sup>	23,7	19,5	16,8	15,9	15,9	15,9	51,0	34,7	30,3	23,9	23,9	23,9	23,9	92,2	43,7	36,4	30,1	30,1	30,1	119,7	58,9	41,9	36,5	36,5	36,5
	Бетонная подушка м <sup>3</sup> B7,5 (M100)	38,9	30,5	26,0	20,2	16,5			63,5	48,8	36,4	31,1	26,2			94,8	63,6	45,9	37,9	32,7		159,9	65,1	52,0	44,0	38,8
	Гидроизоляция, прокладка м <sup>2</sup>	9,06																								
Подготовка из щебня, м <sup>3</sup>	0,48	0,46	0,47	0,52	0,52	0,52	0,74	0,48	0,48	0,46	0,46	0,46	0,46	0,46	1,48	0,53	0,49	0,48	0,48	0,48	1,76	0,69	0,48	0,49	0,49	0,49
5	РАЗМЕРЫ, см	A	162	162	162	162	162	162	162	172	193	212	244	172	162	172	193	212	244	208	163	176	201	212	233	
B	572	648	562	562	562	562	562	573	596	575	648	562	718	593	585	578	575	648	892	596	594	596	567	567	567	
H	191	162	162	162	162	162	341	287	238	192	162	162	359	339	293	231	192	162	162	357	397	339	265	227	192	
a		522																								
РАЗМЕРЫ, см	класс (марка)	B15 (M200)																								
	объем, м <sup>3</sup>	16,4	15,9	13,6	13,6	13,6	13,6	30,7	24,7	22,6	18,1	21,1	16,2	41,5	30,4	27,3	23,6	21,2	22,6	60,8	35,8	32,9	29,0	24,7	23,1	23,1
	Бетонная подушка м <sup>3</sup> B7,5 (M100)	16,1		15,9					27,5	25,4	22,1	22,4	19,8		33,9	33,3	28,7	26,5	25,0	61,3	40,0	37,5	34,6	29,8	28,7	28,7
	Гидроизоляция, прокладка м <sup>2</sup>	9,06																								
Подготовка из щебня, м <sup>3</sup>	0,47	0,52	0,43	0,46	0,46	0,46	0,48	0,46	0,51	0,55	0,69	0,69	0,62	0,48	0,50	0,56	0,61	0,76	0,93	0,49	0,52	0,60	0,60	0,66	0,66	
		0,53	0,52	0,52					0,47	0,47	0,59	0,56		0,47	0,49	0,52	0,55	0,58	0,92	0,47	0,50	0,54	0,51	0,55	0,55	

Имя, Фамилия, Подпись, Дата, Номер, №

Л Подписано в печать 14/11/90 Заказ 2103 Тираж 100  
Ф-ка «Картолинография», ул. Зорге, 15

СК2110-88-0.070 Лист 2