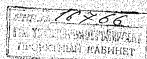


ТИПОВАЯ ДОКУМЕНТАЦИЯ НА КОНСТРУКЦИИ,
ИЗДЕЛИЯ И УЗЛЫ ЗДАНИЙ И СООРУЖЕНИЙ

Серия 5.903-15



БЛОКИ ТЕПЛОМЕХАНИЧЕСКОГО ОБОРУДОВАНИЯ ДЛЯ КОТЕЛЬНЫХ С ВОДОГРЕЙНЫМИ КОТЛАМИ

Выпуск 9-5

Часть 2 Стр. 73-111

Блок деаэрационно-подпиточный
БДАП-100-25

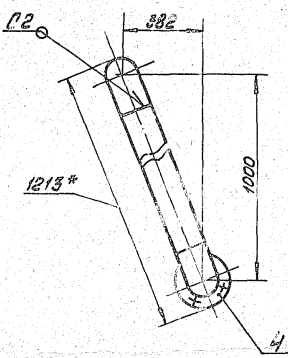
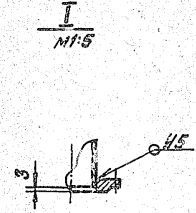
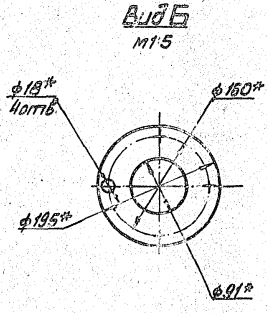
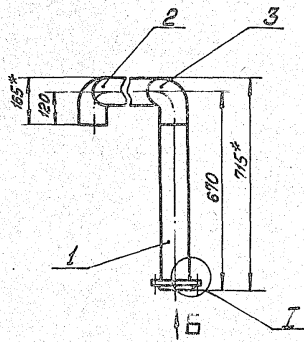
РАБОЧИЕ ЧЕРТЕЖИ

24051-82
ЦЕНА 6-25

Сб ЦИТИ 620062, г. Свердловск, ул. Чкалова, 4
Зак. 203 инв. 24051-82, тираж 140
Сдано в печать 9.2.1991 Цена 6.24

БК9.5.1.02.12.000 СБ

Серия 5.903-15 Выпуск 9-5-4.2

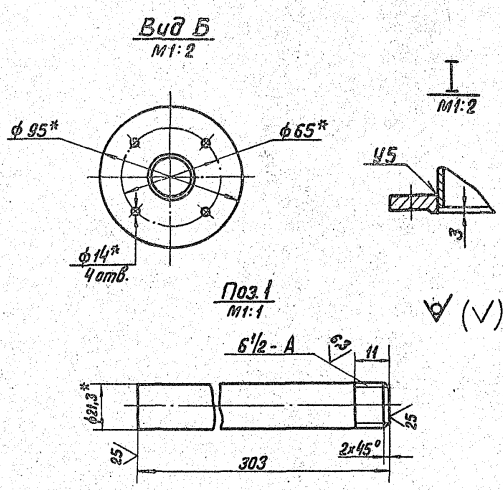
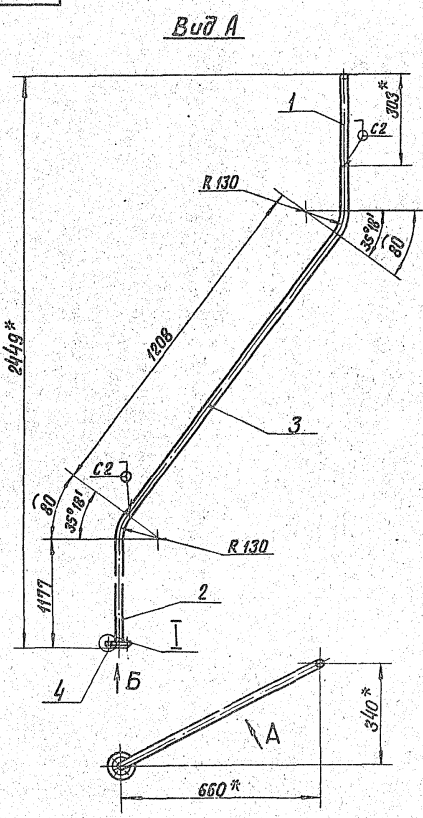


1. * Размеры для справок.
2. ± 0.14
3. Обработка поверхностей реза сталей Б4 25/
4. Сварные швы по ГОСТ 16037-80.

БК9.5.1.02.12.000 СБ		Лист 15	Известно 1:10
Трубопровод		ЛАНТИПРОПРОМ	
Контроль ИСЭС		Формат А3	

№ п/п	Этаж	Пав.	Обозначение	Наименование	Кол.	Примечание
Документация						
13			БК9.5.1.02.12.000 СБ	Сборочный чертёж		
Детали						
54	1	БК9.5.1.02.12.001	Труба	Труба Б4 по ГОСТ 10704-76 Труба Б20 по ГОСТ 10705-80 L = 547 - 1.75	1	3,5 м.р.
54	2	БК9.5.1.02.12.002	Труба	Труба Б4 по ГОСТ 10704-76 Труба Б20 по ГОСТ 10705-80 L = 830 - 2.3	1	5,3 м.р.
Специальные изделия						
3				Угел 90° 89-3.5 ГОСТ 17375-83	2	
4				Фланец 1-80-10 Ст 20 ГОСТ 12827-80	1	
БК9.5.1.02.12.000						
Трубопровод		ЛАНТИПРОПРОМ		Контроль ИСЭС Формат А4		

№ п/п	Этаж	Пав.	Обозначение	Наименование	Кол.	Примечание
Документация						
13			БК9.5.1.02.13.000 СБ	Сборочный чертёж		
Детали						
54	1	БК9.5.1.02.13.001	Труба	Труба 15x2.8 ГОСТ 3262-75	1	0,35
54	2	БК9.5.1.02.13.002	Труба	Труба 15x2.8 ГОСТ 3262-75 L = 1254 - 3.1	1	1,38
54	3	БК9.5.1.02.13.003	Труба	Труба 15x2.8 ГОСТ 3262-75 L = 1429 - 3,7	1	1,6
Специальные изделия						
4				Фланец 1-15-15 Ст 20 ГОСТ 12827-80	1	
БК9.5.1.02.13.000						
Трубопровод		ЛАНТИПРОПРОМ		Контроль ИСЭС Формат А4		



1. * Размеры для справок.
2. $h_{14} \pm 0.14$.
3. Обработка поверхностей реза деталей БЧ^{25/}.
4. Сварные швы по гост 16037-80.

БК 9.5.1.02.13.000 СБ				Лист	Всего листов
Трубопровод				3.9	1:10
				Лист	Листов
				ЛАТИПРОПРОМ	
Копировал ВУч.				Формат А3	

Формат	Лист	Листов	Обозначение	Наименование	Кол.	Примечание
				Документация		
12			БК 9.5.1.02.14.000 СБ	Сбор. эч-ных чертеж		
				Дел. эл.ч.		
БЧ	1		БК 9.5.1.02.14.001	Труба		
				Труба 57x3 гост 10704-76 В20 гост 10705-80		
				L = 190 - 1,15	1	0,76
БЧ	2		БК 9.5.1.02.14.002	Труба		
				Труба 57x3 гост 10704-76 В20 гост 10705-80		
				L = 284 - 1,3	1	1,13
БЧ	3		БК 9.5.1.02.14.003	Труба		
				Труба 57x3 гост 10704-76 В20 гост 10705-80		
				L = 1033 - 2,6	1	4,13
БЧ	4		БК 9.5.1.02.14.004	Труба		
				Труба 57x3 гост 10704-76 В20 гост 10705-80		
				L = 2350 - 4,4	1	9,4
				Стандартные изделия		
	5			Отвод 60° 57x3 гост 17375-83	1	

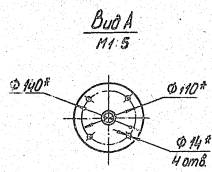
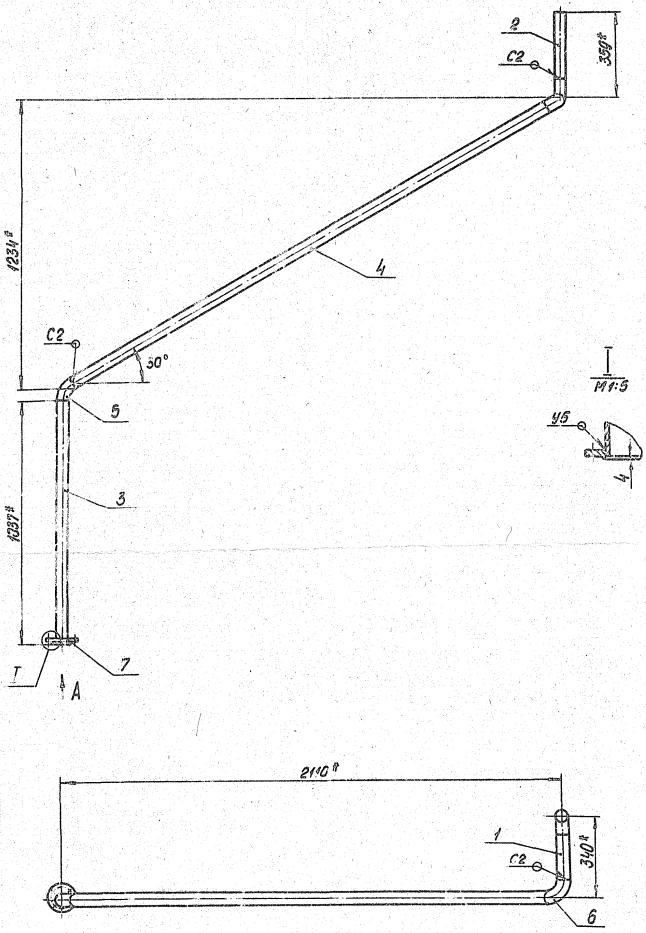
БК 9.5.1.02.14.000				Лист	Листов
Трубопровод				1	2
				ЛАТИПРОПРОМ	
Копировал ВУч.				Формат А4	

Формат	Лист	Листов	Обозначение	Наименование	Кол.	Примечание
	6			Отвод 90° 57x3 гост 17375-83	2	
	7			Фланец 1-90-6 Ст 20 гост 12820-80	1	

БК 9.5.1.02.14.000				Лист	Листов
				2	
Копировал В.О.уч. 24051-82 3				Формат А4	

Сервис 9 003 15 Волжск 9-5-4 2

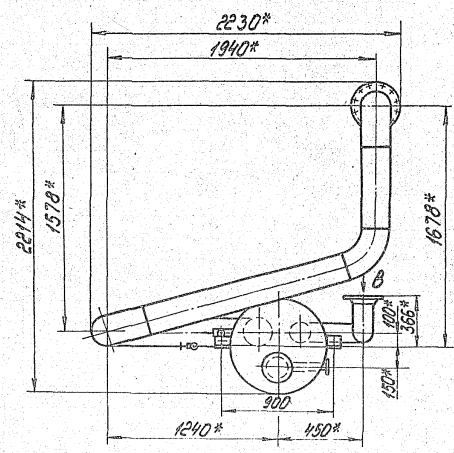
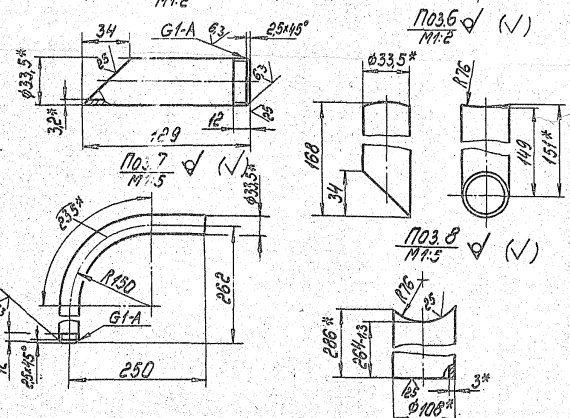
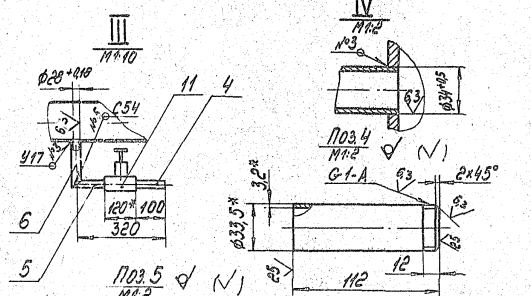
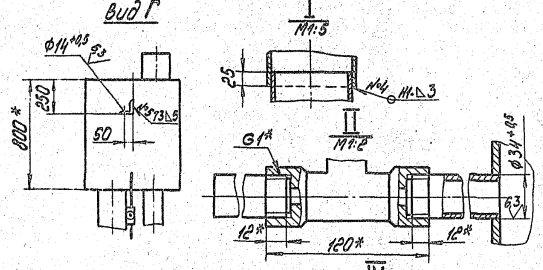
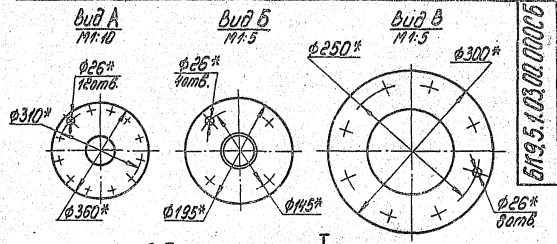
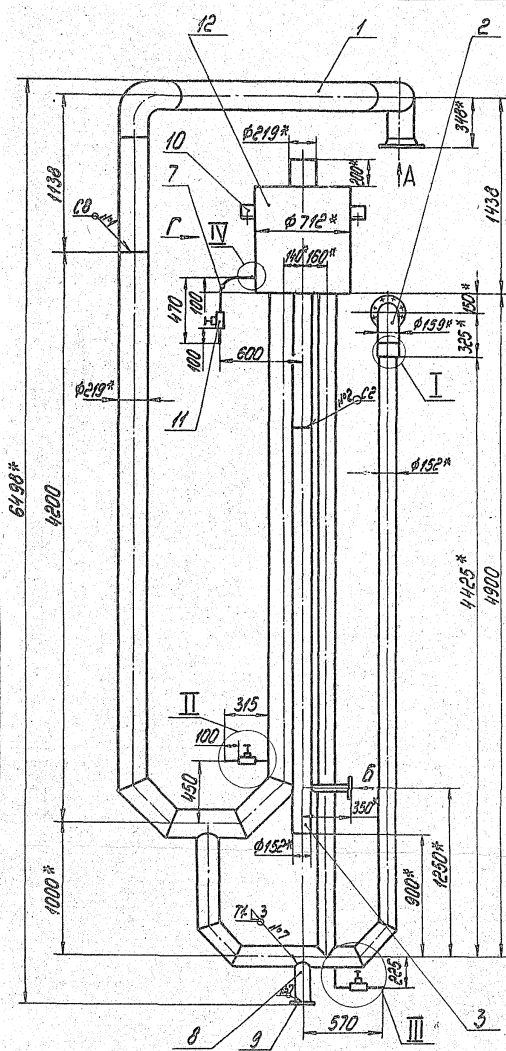
БК 9 5.102 14.000 СБ



- 1. Размеры для справок
- 2. - 374
- 3. Обработка поверхностей резки деталей БУ
- 4. Сварные швы по ГОСТ 16037-80

БК 9 5.102 14.000 СБ						Лист	Масса	Минимум
Трубопровод						18,4	1,10	
						Лист		Листов
Латгипропром								
Копировал в 1982 г. 4.05.82 4 Ф.А.А.А.А.А.А.								

Серия 5.503-15 Витрер 9-5 к.2



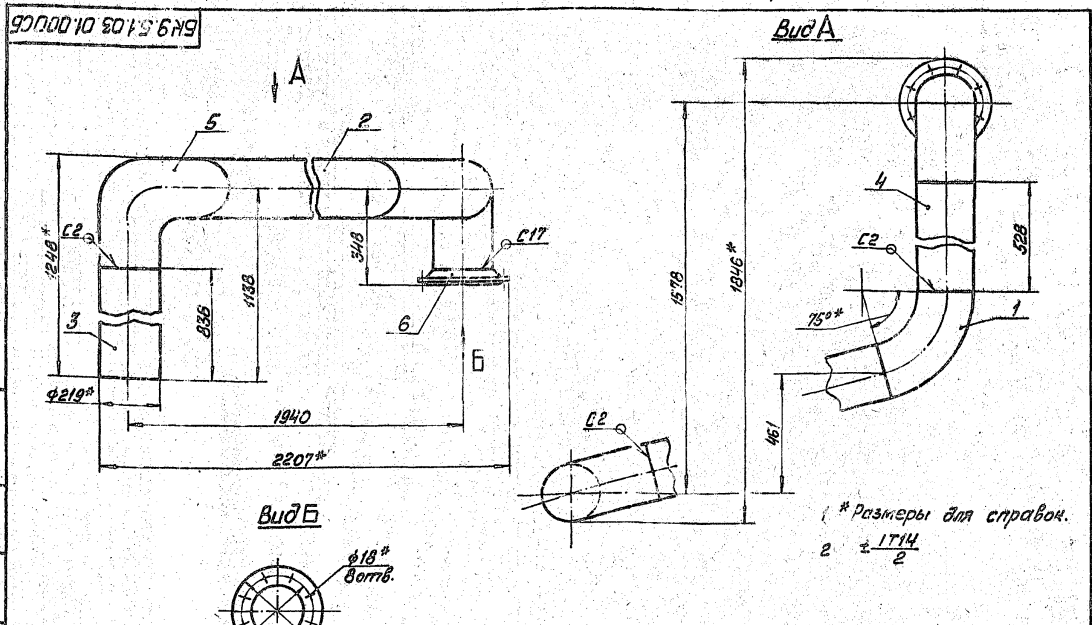
1. *Размеры для справок.
2. $\pm 1/14$.
3. Обработка поверхностей резом деталей БЧ 25.
4. Сварные швы №4-5 по ГОСТ 16037-80, №6,7 по ГОСТ 5264-80
5. Уплотнение резьбы произвести лентами ФУМ 14УК04.81 (Арт. КУ 104-01-23)

Масштаб: 1:1. Изготовитель: ООО "Сибирский завод гидроаппаратуры".

БК 9.5.1.03.00.00005		Гидроактватор		Давл.	Материал	Масштаб
Исполн.	№ документа	Исполн.	Дата			
Провер.	№ документа	Провер.	Дата			
Соглас.	№ документа	Соглас.	Дата			
Исполн.	№ документа	Исполн.	Дата			

Код	Обозначение	Наименование	Кол	Примечание
		Документация		
12	БК9.5.1.03.00.000СБ	Оборонный чертеж		
		Облачные единицы		
14	1 БК9.5.1.03.01.000	Трубопровод	1	
14	2 БК9.5.1.03.02.000	Трубопровод	1	
14	3 БК9.5.1.03.03.010	Трубопровод	1	
		Детали		
54	4 БК9.5.1.03.00.001	Патрубок	4	0,27кг
54	5 БК9.5.1.03.00.002	Патрубок	1	0,27кг
54	6 БК9.5.1.03.00.003	Патрубок	1	0,35кг
54	7 БК9.5.1.03.00.004	Патрубок	1	1,07кг
54	8 БК9.5.1.03.00.005	Шпала	1	2,14кг
БК9.5.1.03.00.000				
Гидрозатвор			ЛАТИПРОПРОМ	
Копировал			Формат А1	

Код	Обозначение	Наименование	Кол	Примечание
54	9 БК9.5.1.03.00.006	Плита		
		ГОСТ 19903-74		
		Лист 1		
		Величина ГОСТ 14637-74		
		200 ± 1 мм	1	3,14 кг
54	10 БК9.5.1.03.00.007	Шпала		
		ГОСТ 100-656-74		
		Л = 160 ± 1 мм	2	1,62 кг
		Стандартные изделия		
11		Вентиль 15x1/8" 2		
		Ду 25, Ру 16 ГОСТ 18161-72	3	ГОСТ СКА-100
12		Устройство предохранительное ДА-100		
		05-222а ГОСТ 16850-77	1	ГОСТ СКА-100
БК9.5.1.03.00.000				
Копировал			Формат А1	



Код	Обозначение	Наименование	Кол	Примечание
		БК9.5.1.03.01.000 СБ		
		Трубопровод	1	138,7 1.10
ЛАТИПРОПРОМ				
Копировал			Формат А3	

3. Обработка поверхностей резки деталей БУ
 4. Сварные швы по ГОСТ 16037-80.

Серия 5.003-15

Внутренний лист

Внешний лист

Лист 1 из 1

Выпуск В-5 ч.2

Серия 5403-16

Исполнение: Исполн. и детали. Изготовитель: Исполн. и детали. Исполн. и детали. Исполн. и детали.

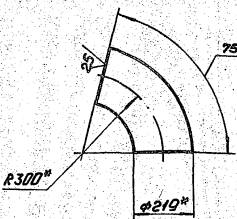
Код	Обозначение	Наименование	Примечание
		Документация	
А3	БК9.5.1.03.01.000СБ	Эксплоатационный чертеж	
		Детали	
А4	1 БК9.5.1.03.01.001	Отвод	1
Б4	2 БК9.5.1.03.01.002	Труба ЭЧ-Б ПЛТ 10704-76 БЭЛ ПЛТ 10705-80	
Б4	3 БК9.5.1.03.01.003	Труба Л = 1478 ± 155 мм ЭЧ-Б ПЛТ 10704-76 БЭЛ ПЛТ 10705-80	1 46,6 кг
Б4	4 БК9.5.1.03.01.004	Труба ЭЧ-Б ПЛТ 10704-76 БЭЛ ПЛТ 10705-80	1 264 кг
		Стандартные изделия	
Б		Отвод 90° ЭЧ-Б ПЛТ 17375-83	3
Б		Фланец 1-200-25 Ст 20 ПЛТ 12821-80	1

БК9.5.1.03.01.000
Трубопровод
Исполнение: В
ЛАНТИПРОПРОМ
Серия: А4

100703015619

78

А (✓)



* Размеры для справок.

Исполнение: Исполн. и детали. Изготовитель: Исполн. и детали. Исполн. и детали. Исполн. и детали.

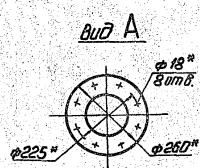
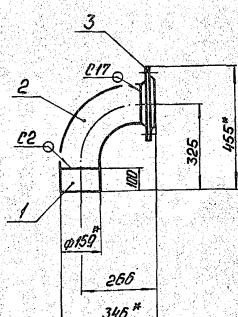
БК9.5.1.03.01.001
Отвод
Исполнение: В
ЛАНТИПРОПРОМ
Серия: А4

Код	Обозначение	Наименование	Примечание
		Документация	
Б4	БК9.5.1.03.02.000СБ	Эксплоатационный чертеж	
		Детали	
Б4	1 БК9.5.1.03.02.001	Труба ЭЧ-Б ПЛТ 10704-76 БЭЛ ПЛТ 10705-80	1 134 кг
		Стандартные изделия	
2		Отвод 90° ЭЧ-Б ПЛТ 17375-83	1
3		Фланец 1-150-25 Ст 20 ПЛТ 12821-80	1

БК9.5.1.03.02.000
Трубопровод
Исполнение: В
ЛАНТИПРОПРОМ
Серия: А4

Исполнение: Исполн. и детали. Изготовитель: Исполн. и детали. Исполн. и детали. Исполн. и детали.

9000020Э015619



- 1 * Размеры для справок.
- 2 ± 11 мм / 2
- 3 Обработка поверхностей ряда детали Б4²⁵.
- 4 сварные швы по ПЛТ 16037-80.

Исполнение: Исполн. и детали. Изготовитель: Исполн. и детали. Исполн. и детали. Исполн. и детали.

БК9.5.1.03.02.000 СБ
Трубопровод
Исполнение: В
ЛАНТИПРОПРОМ
Серия: А4

Выпуск 9-5 ч. 1

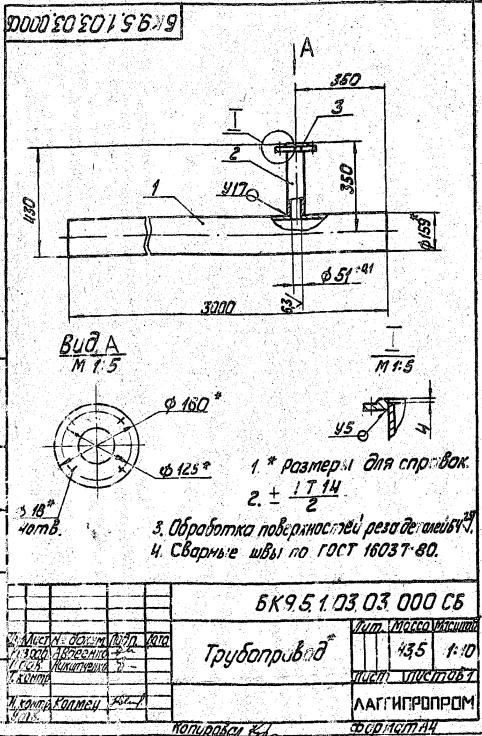
Серия 5.903-15

Код	Обозначение	Наименование	кол.	Примечание
		Документация		
	БК9.5.1.03.03.000СБ	Сборочный чертеж		
		Детали		
1	БК9.5.1.03.03.001	Труба	1	
2	БК9.5.1.03.03.002	Труба	1	
		Труба 57х3 ГОСТ 10704-76		
		Труба 820 ГОСТ 10705-80	1	40,3 кг
		Стандартные изделия		
3		Фланец 1-50-10		
		Ст 20 ГОСТ 12820-80, 1		

БК9.5.1.03.03.000

Трубопровод

Калибрная № 1 Формат А4



БК9.5.1.03.03.001

1. * Размер для справок.
2. + 1/2 14.

БК9.5.1.03.03.001

Труба

Калибрная № 1 Формат А4

Код	Обозначение	Наименование	кол.	Примечание
		Документация		
	БК9.5.1.04.00.000СБ	Сборочный чертеж		
		Детали		
1	БК9.5.1.04.00.001	Труба	1	
		Труба 57х3 ГОСТ 10704-76		
		Труба 820 ГОСТ 10705-80	1	0,6 кг
2	БК9.5.1.04.00.002	Труба	1	
		Труба 57х3 ГОСТ 10704-76		
		Труба 820 ГОСТ 10705-80	1	6,7 кг
3	БК9.5.1.04.00.003	Труба	1	
		Труба 57х3 ГОСТ 10704-76		
		Труба 820 ГОСТ 10705-80	1	7,9 кг
		Стандартные изделия		
4		Отвод 90° 57х3	3	
		ГОСТ 13775-83		

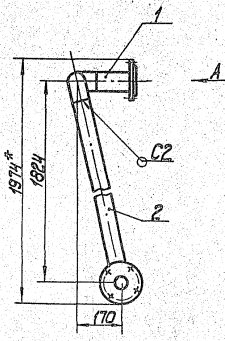
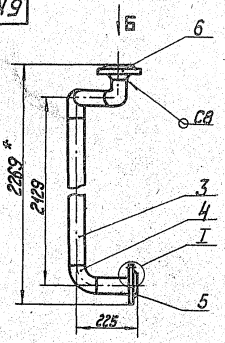
БК9.5.1.04.00.000

Трубопровод

Калибрная № 1 Формат А4

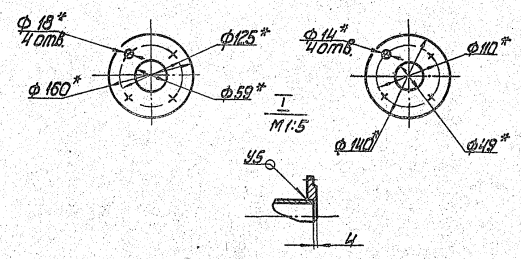
Серия 5.903-15 Выпуск 9-541

БК 9.5.1.04.00.000 СБ



Вид А
М 1:5

Вид Б
М 1:5



1. * Размеры для справок.
2. $\pm 1/2$
3. Обработка поверхностей реза деталей 64²⁵.
4. Сварные швы по ГОСТ 16037-80.

		БК 9.5.1.04.00.000 СБ	
Исполнитель	Лист	Масштаб	Кол-во листов
Проверенный	Трубопровод	203	1-10
Проектировщик			Лист 1 из 10
И. контрольный			ЛАТГИПРОПРОМ
Итого	Копировал №		Формат А3

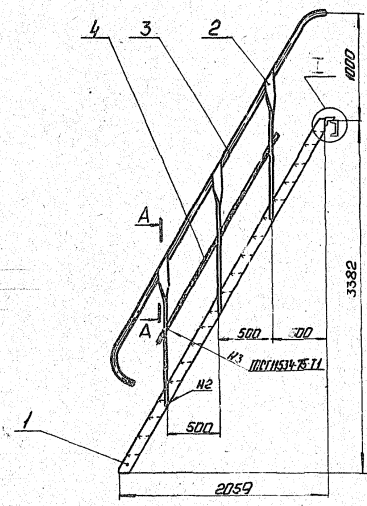
№ п/п	Лист	Обозначение	Наименование	Кол-во	Примечание
5			Фланец 1-50-10		
			Ст 20 ГОСТ 12821-80	1	
6			Фланец 1-30-2.5		
			Ст 20 ГОСТ 12821-80	1	

БК 9.5.1.04.00.000 Лист 2
Копировал № 1 Формат А4

№ п/п	Лист	Обозначение	Наименование	Кол-во	Примечание
			Документация		
А2		БК 9.5.1.05.00.000 СБ	Сборочный чертеж		
			Сборочные единицы		
А3	1	БК 9.5.1.05.01.000	Лестничные марш		
			Детали		
Б1	2	БК 9.5.1.05.00.001	Ступень		
			Полоса 6x50 ГОСТ 10376	6	3,3 кг
Б4	3	БК 9.5.1.05.00.002	Получень		
			Труба 15x25 ГОСТ 3262-75	2	26 кг
Б4	4	БК 9.5.1.05.00.003	Труба		
			Труба 32x28 ГОСТ 3262-75	2	11,8 кг
Б4	5	БК 9.5.1.05.00.004	Угелок		
			Угелок 10x15-5-10 ГОСТ 850-85	1	3,96 кг

БК 9.5.1.05.00.000 Лист 1 из 10
Лестница ЛАТГИПРОПРОМ
Копировал № 2 Формат А4

Исполнитель, Проверенный, Проектировщик, И. контрольный

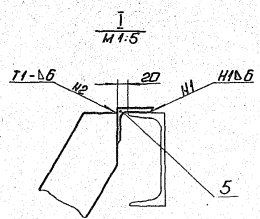
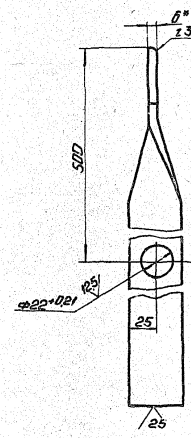
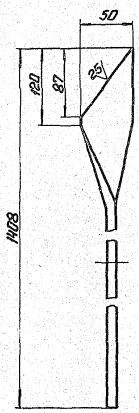
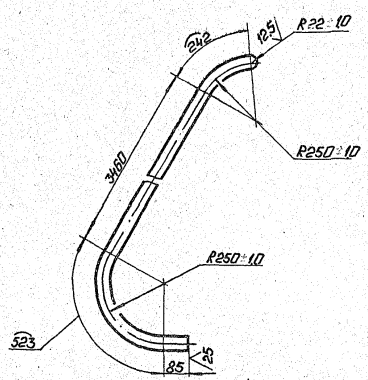


Лист 2
М 1:2

✓ (✓)

Лист 3
М 1:10

✓ (✓)

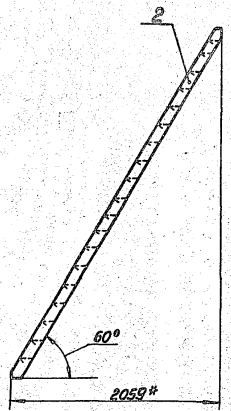


- 1 *Р0-меры для справок.
- 2 $h_{14} \pm \frac{17}{2}$
- 3 Обработка поверхностей реза деталей ВЧ45.
- 4 Сварные швы по ГОСТ 5264-80, кроме мест, указанных осевой.

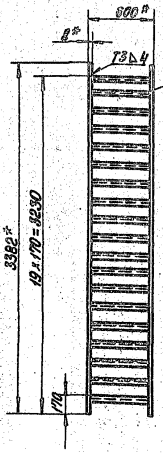
БК 9.5.1.05.00.000.05				Лист 158	Листов 1-25
Исполнитель	№ чертежа	Дата	Лестница	Лист	Листов 1
Проверенный	№	г.			
Утвержденный	№	г.			
Исполнитель	№	г.			
Проверенный	№	г.			
Утвержденный	№	г.			

Выпуск 9-5ч
Серия 5.003-16

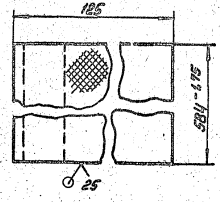
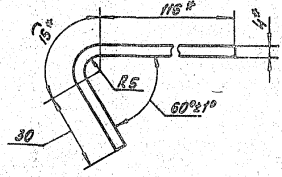
93000 109013649



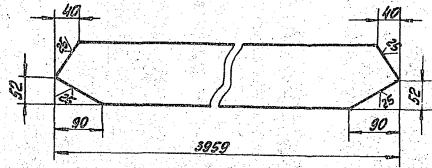
Пос. 2
1:1.5



Пос. 1
1:1



- 1 * Размеры для справок.
- 2 * ЛТН.
- 3 Сварные швы по ГОСТ 5264-80.



БК 9.5.1.05.01.000 СБ			
Лист	Масса	Масштаб	
103	1:25		
Лестничные марши			
Латипропром			

Код	Обозначение	Наименование	Мат.	Примечание
		Документация		
49	БК 9.5.1.05.01.000 СБ	Сборочный чертёж		
		Детали		
54	1 БК 9.5.1.05.01.001	Ступень		
		Лист ролд. К-ПЧ-41,0	19	3,4 кг
		ВСТ 3 м 2 ГЛТ 8568-77		
54	2 БК 9.5.1.05.01.002	Боковина		
		В * 120 ГЛТ 1035-16	2	21 кг
		ВСТ 3 м 2 ГЛТ 8568-77		

БК 9.5.1.05.01.000

Лестничные марши			
Латипропром			

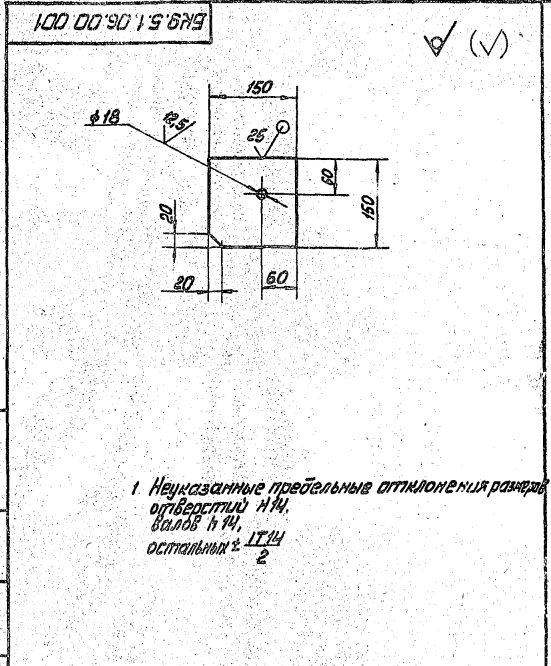
Код	Обозначение	Наименование	Мат.	Примечание
		Документация		
46	БК 9.5.1.06.00.000 СБ	Сборочный чертёж		
		Сборочные единицы		
42	1 БК 9.5.1.06.01.000	Лестничные марши с площадками		
		Детали		
44	2 БК 9.5.1.06.00.001	Косынка		1
44	3 БК 9.5.1.06.00.002	Косынка		1
44	4 БК 9.5.1.06.00.003	Поручень		2
44	5 БК 9.5.1.06.00.004	Поручень		1
44	6 БК 9.5.1.06.00.005	Поручень		1
44	7 БК 9.5.1.06.00.006	Поручень		2
44	8 БК 9.5.1.06.00.007	Раскос		1
44	9 БК 9.5.1.06.00.008	Стойка		3
44	10	-01 Стойка		3
44	11 БК 9.5.1.06.00.009	Стойка		7
44	12 БК 9.5.1.06.00.010	Труба		2
44	13 БК 9.5.1.06.00.011	Труба		1
44	14 БК 9.5.1.06.00.012	Труба		1
44	15 БК 9.5.1.06.00.013	Труба		2

БК 9.5.1.06.00.000

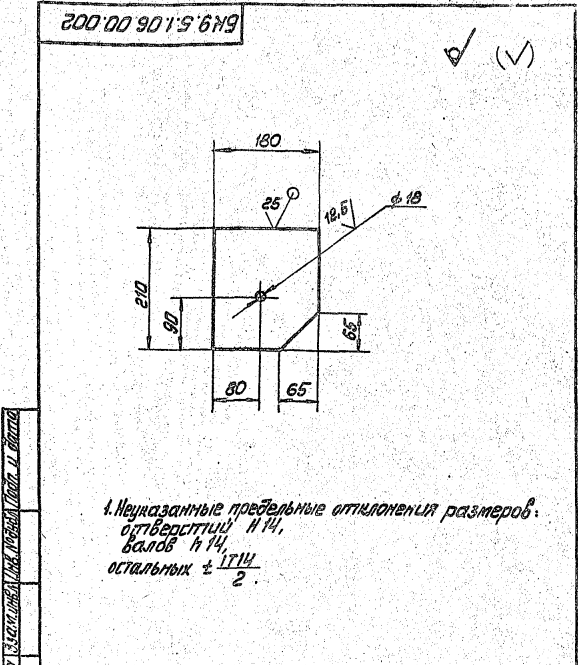
Лестница			
Латипропром			

№ докум. листа	№ докум. листа	Обозначение	Наименование	Кол.	Примечание
54	16	БК9.5.1.06.00.014	Балка Швеллер 16 ГОСТ 8210-86 8х3х3-1 ГОСТ 8215-76	1	14,83
54	17	БК9.5.1.06.00.015	Выкладный Труба 14x2 ГОСТ 8734-75 820 ГОСТ 8733-74	5	0,04кг
54	18	БК9.5.1.06.00.016	Выкладный Труба 8x2,8 ГОСТ 3262-75	5	0,11кг
54	19	БК9.5.1.06.00.017	Поручень Труба 32x2,8 ГОСТ 3262-75	1	2,10кг
54	20	БК9.5.1.06.00.018	Труба Труба 6x2,5 ГОСТ 3262-75	1	1,15кг
54	21	БК9.5.1.06.00.019	Уголок Уголок 90x9x5-5 ГОСТ 8215-76 80x8x5-10 ГОСТ 8215-79	1	1,74кг
			Стандартные изделия		
	22		Болты М16x70.46 ГОСТ 7798-70	4	
	23		Гайка М16.5 ГОСТ 5915-70	4	

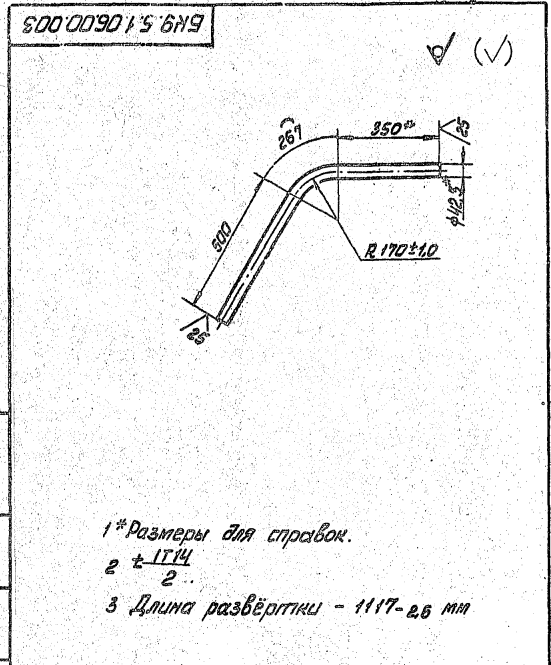
Лист 2
БК9.5.1.06.00.000
Калибровый Шланг
Формат А4



БК9.5.1.06.00.001
Косынка
Лист 1 Масса 0,88 Масштаб 1:5
Лист 2 Листов 1
Латипропром
Формат А4

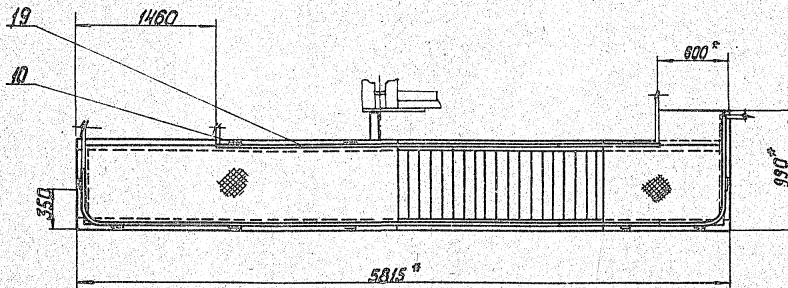
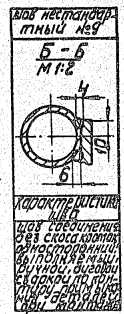
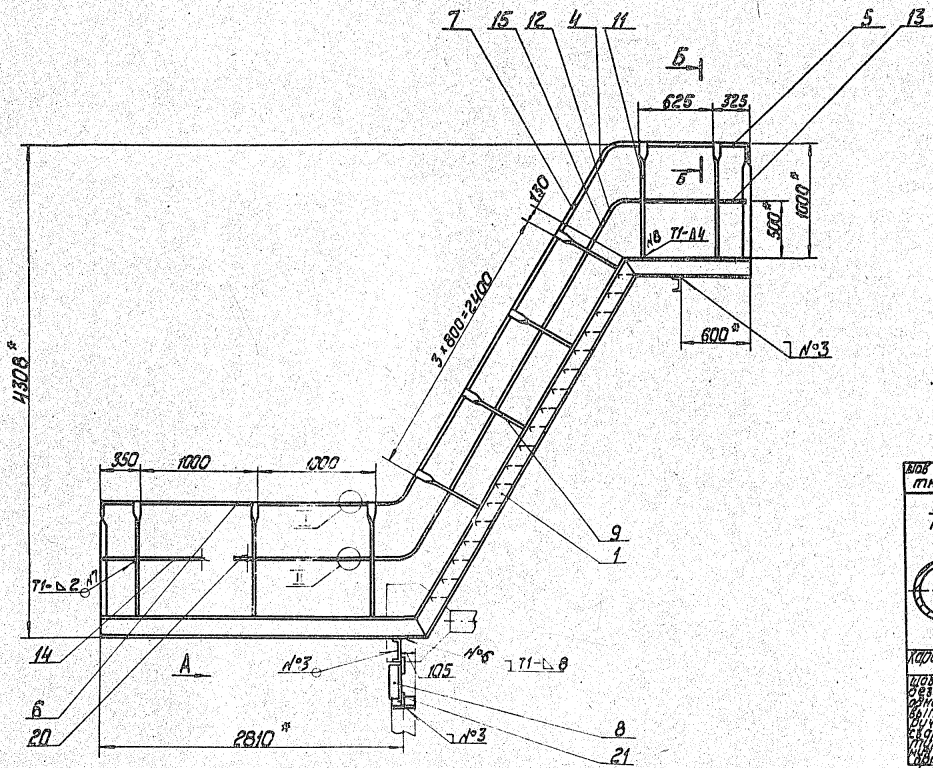


БК9.5.1.06.00.002
Косынка
Лист 1 Масса 1,49 Масштаб 1:5
Лист 2 Листов 1
Латипропром
Формат А4

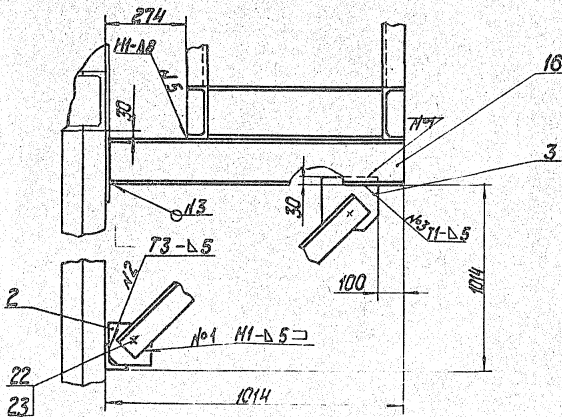


БК9.5.1.06.00.003
Поручень
Лист 1 Масса 3,05 Масштаб 1:10
Лист 2 Листов 1
Латипропром
Формат А4

БК 9.5.1.06.00.000 С5

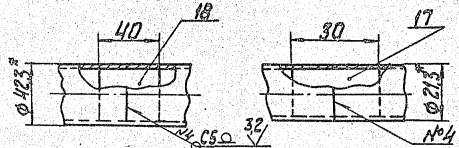


Вид А
М 1:10



I
М 1:2

II
М 1:1

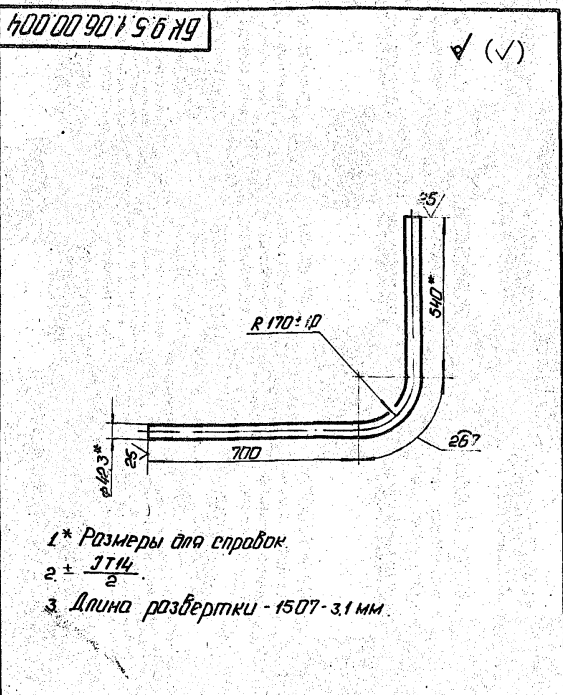


- * Размеры для справок.
- h14, 1/2 14.
- Обработка поверхностей реза деталей б4²⁹.
- Сварные швы по ГОСТ 5264-80, кроме мест указанных особо.

БК 9.5.1.06.00.000 С5

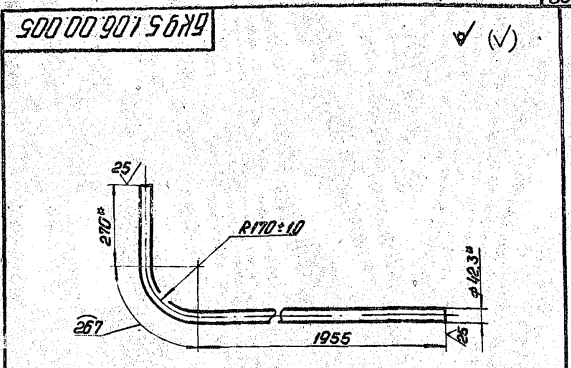
Исполнитель	Дата	Лист	Масштаб
Проверенный		46/6	1:25
Конструктор		Лестница	
И.контр.		Лист 1 из 1	
И.контр. брашировщик		ЛАТГИПРОПРОМ	
И.контр. штиф		ФОРМОТРА	

Серия 5203-15 Выпуск 9-5-4.2



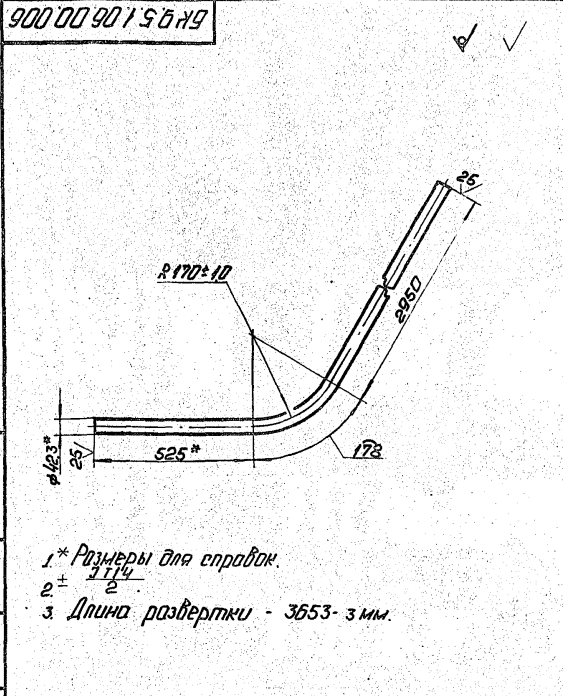
- 1* Размеры для справок.
- 2 ± $\frac{1}{2}$
- 3 Длина развертки - 1507 - 3.1 мм.

БК 9.5.1.06.00.004			
Поручень	Лист	Масштаб	Число листов
	4.1	1:10	
Труба 32-28 ГОСТ 3262-75	ЛАТГИПРОПРОМ		
Копирован: 9/4	Формат: А4		



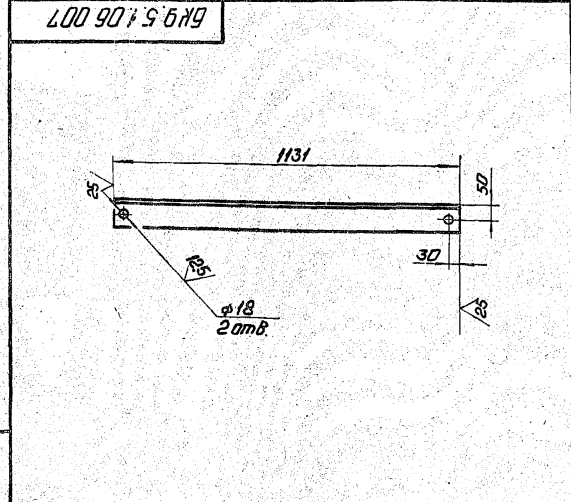
- 1* Размеры для справок.
- 2 ± $\frac{1}{2}$
- 3 Длина развертки - 2492 - 4.4 мм.

БК 9.5.1.06.00.005			
Поручень	Лист	Масштаб	Число листов
	6.8	1:10	
Труба 32-28 ГОСТ 3262-75	ЛАТГИПРОПРОМ		
Копирован: 9/4	Формат: А4		



- 1* Размеры для справок.
- 2 ± $\frac{1}{2}$
- 3 Длина развертки - 3553 - 3 мм.

БК 9.5.1.06.00.006			
Поручень	Лист	Масштаб	Число листов
	9.97	1:10	
Труба 32-28 ГОСТ 3262-75	ЛАТГИПРОПРОМ		
Копирован: 9/4	Формат: А4		

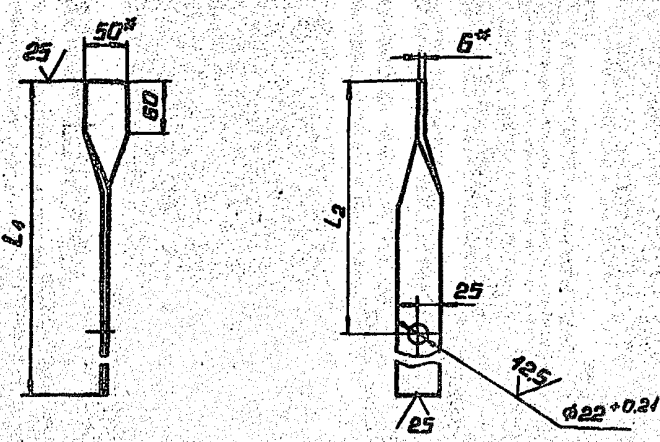


- 1. Нечисленные предельные отклонения размеров: отверстия H14, валов h14, остальных ± $\frac{1}{2}$.

БК 9.5.1.06.00.007			
Роскос	Лист	Масштаб	Число листов
	12.33	1:10	
Уголок 90-8-Н ГОСТ 85-79	ЛАТГИПРОПРОМ		
Копирован: 9/4	Формат: А4		

СЕРИЯ 5.903-15 ВЫПУСК 9-5 4.2

БК 9.5.1.06.00.008



ОБОЗНАЧЕНИЕ	L ₁ , мм	L ₂ , мм	МАССА, кг
БК 9.5.1.06.00.008	589	289	1.25
-01	989	489	2.1

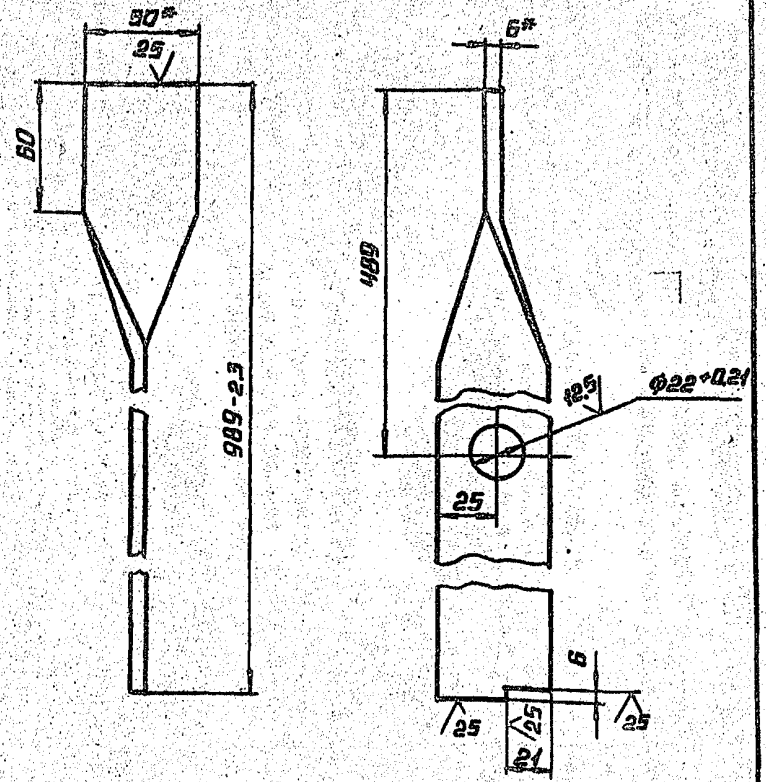
1.* РАЗМЕРЫ ДЛЯ СПРАВКИ.
2. $H_{14} \pm \frac{1714}{2}$

ИВБ, № ПОДП. ПОДПИСЬ И ДАТА ВЗЯТ. ИВБ, № ВЗЯТ. ИВБ, № ПОДПИСЬ И ДАТА

БК 9.5.1.06.00.008				ЛИСТ	МАССА	МАСШТАБ
ИЗМ. ЛИСТ	№ ДОКУМ.	ПОДП.	ДАТА			
РАЗРАБ.	МАКАСЬ	В.И.		СТОЙКА		1:5
ПРОВ.				ЛИСТ	ЛИСТОВ	1
Т.КОНТ.				ПОЛОСА Б*50 ГОСТ 103-76 В СТЗ КМ2 ГОСТ 535-79		
И.КОНТ.	БРАЦНИО	Б.И.		ЛАТГИПРОПРОМ		
УТВ.				КОПИРОВАЛ Л. ФОРМАТ А4		

88

БК 9.5.1.06.00.009

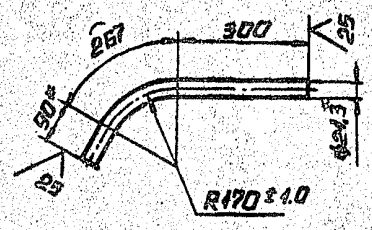


1.* РАЗМЕРЫ ДЛЯ СПРАВКИ.
2. $\pm \frac{1714}{2}$

ИВБ, № ПОДП. ПОДПИСЬ И ДАТА ВЗЯТ. ИВБ, № ВЗЯТ. ИВБ, № ПОДПИСЬ И ДАТА

БК 9.5.1.06.00.009				ЛИСТ	МАССА	МАСШТАБ
ИЗМ. ЛИСТ	№ ДОКУМ.	ПОДП.	ДАТА			
РАЗРАБ.	МАКАСЬ	В.И.		СТОЙКА		2:1 1:2
ПРОВ.				ЛИСТ	ЛИСТОВ	1
Т.КОНТ.				ПОЛОСА Б*50 ГОСТ 103-76 В СТЗ КМ2 ГОСТ 535-79		
И.КОНТ.	БРАЦНИО	Б.И.		ЛАТГИПРОПРОМ		
УТВ.				КОПИРОВАЛ Л. ФОРМАТ А4		

БК 9.5.1.06.00.010

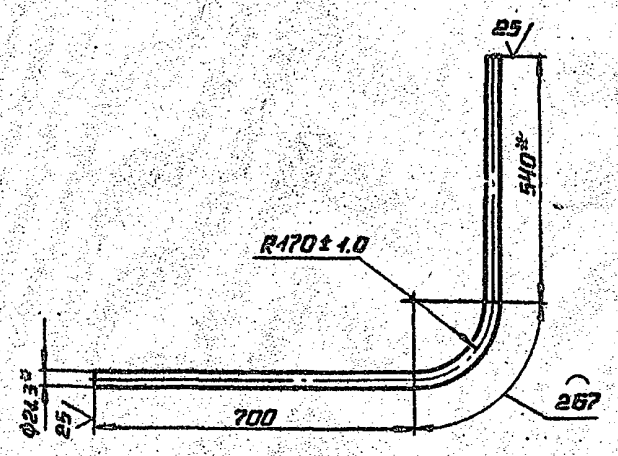


1.* РАЗМЕРЫ ДЛЯ СПРАВКИ.
2. $\pm \frac{1714}{2}$
3. ДЛИНА РАЗВЕРТКИ - 657-2.0 мм.

ИВБ, № ПОДП. ПОДПИСЬ И ДАТА ВЗЯТ. ИВБ, № ВЗЯТ. ИВБ, № ПОДПИСЬ И ДАТА

БК 9.5.1.06.00.010				ЛИСТ	МАССА	МАСШТАБ
ИЗМ. ЛИСТ	№ ДОКУМ.	ПОДП.	ДАТА			
РАЗРАБ.	ПАЛЬМТАИ	В.И.		ТРУБА		0.76 1:10
ПРОВ.				ЛИСТ	ЛИСТОВ	1
Т.КОНТ.				ТРУБА 15*25 ГОСТ 3262-75		
И.КОНТ.	БРАЦНИО	Б.И.		ЛАТГИПРОПРОМ		
УТВ.				КОПИРОВАЛ Л. ФОРМАТ А4		

БК 9.5.1.06.00.011



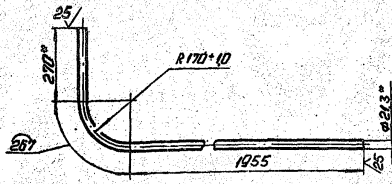
1.* РАЗМЕРЫ ДЛЯ СПРАВКИ.
2. $\pm \frac{1714}{2}$
3. ДЛИНА РАЗВЕРТКИ - 1507-3.1 мм.

ИВБ, № ПОДП. ПОДПИСЬ И ДАТА ВЗЯТ. ИВБ, № ВЗЯТ. ИВБ, № ПОДПИСЬ И ДАТА

БК 9.5.1.06.00.011				ЛИСТ	МАССА	МАСШТАБ
ИЗМ. ЛИСТ	№ ДОКУМ.	ПОДП.	ДАТА			
РАЗРАБ.	ПАЛЬМТАИ	В.И.		ТРУБА		1.7 1:10
ПРОВ.				ЛИСТ	ЛИСТОВ	1
Т.КОНТ.				ТРУБА 15*25 ГОСТ 3262-75		
И.КОНТ.	БРАЦНИО	Б.И.		ЛАТГИПРОПРОМ		
УТВ.				24051-82 15 КОПИРОВАЛ Л. ФОРМАТ А4		

Высота 9.5 ч.2
Формат 5.0703-15

БК9.5.1.06.01.012

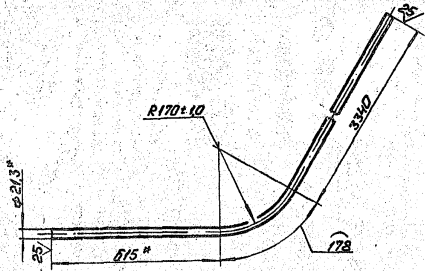


- 1* Размеры для справок.
- 2 ± 314
- 3 Длина развертки - 2492 - 44 мм.

БК9.5.1.06.01.012

Материал	№ посылки	Материал	Материал	Материал	Материал
Труба		29	1:10		
Труба 15*25 ГОСТ 3262-75			ЛАТГИПРОПРОМ		
Копировальн. ф.			Формат А4		

БК9.5.1.06.01.013



- 1* Размеры для справок.
- 2 ± 314
- 3 Длина развертки - 4133 - 3 мм.

БК9.5.1.06.01.013

Материал	№ посылки	Материал	Материал	Материал	Материал
Труба		479	1:10		
Труба 15*25 ГОСТ 3262-75			ЛАТГИПРОПРОМ		
Копировальн. ф.			Формат А4		

Код	Лист	Обозначение	Наименование	Кол	Примечание
			Документация		
02		БК9.5.1.06.01.000 05	Общерекомендуемый чертеж		
			Детали		
04	1	БК9.5.1.06.01.001	Ступень	17	
04	2	БК9.5.1.06.01.002	Балка	1	
	3	-01	Балка	1	
04	4	БК9.5.1.06.01.003	Балка	1	
	5	-01	Балка	1	
04	6	БК9.5.1.06.01.004	Блокшина	1	
	7	-01	Блокшина	1	
04	8	БК9.5.1.06.01.005	Настил		
			Лист рамб. К-ПЧ-40		
			ВЛЗкп2 ГОСТ 8568-77		
			340-175 × 190-1.5	1	3,43 кг
04	9	БК9.5.1.06.01.006	Настил		
			Лист рамб. К-ПЧ-40		
			ВЛЗкп2 ГОСТ 8568-77		
			1039-26 × 650-2	1	22,56 кг
04	10	БК9.5.1.06.01.007	Настил		
			Лист рамб. К-ПЧ-40		
			ВЛЗкп2 ГОСТ 8568-77		
			2780-54 × 650-2	1	60,35 кг

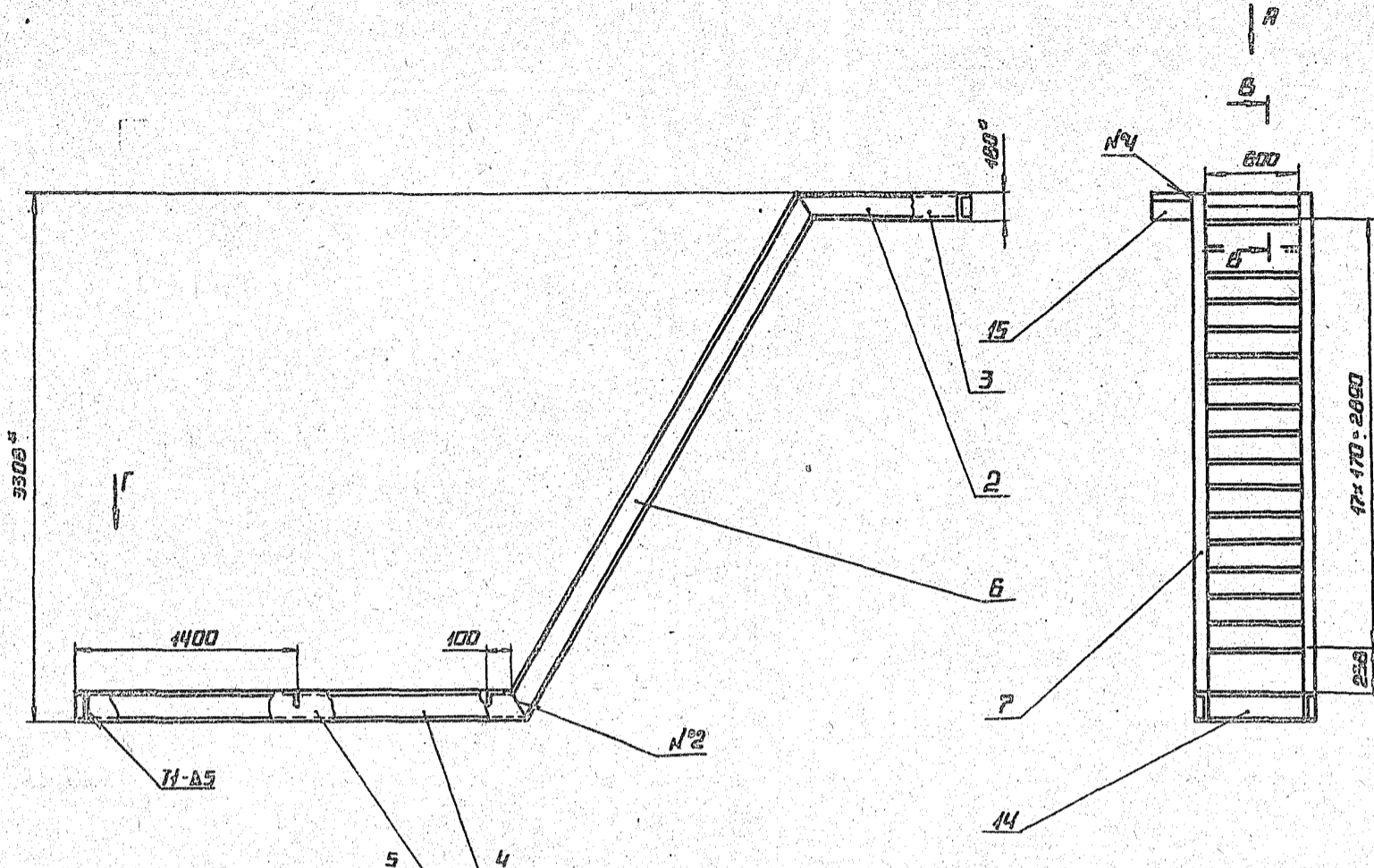
БК9.5.1.06.01.000

Материал	№ посылки	Материал	Материал	Материал	Материал
Лестничные марш с площадками.			ЛАТГИПРОПРОМ		
Копировальн. ф.			Формат А4		

Код	Лист	Обозначение	Наименование	Кол	Примечание
04	11	БК9.5.1.06.01.008	Степь		
			Углов		
			510-510-5.6 ГОСТ 8509-86		
			ВЛЗкп3-1-1017535-79		
			L = 600 - 175	3	6,54 кг
04	12	БК9.5.1.06.01.009	Углов		
			Углов		
			510-510-5.6 ГОСТ 8509-86		
			ВЛЗкп3-1-1017535-79		
			L = 480 - 155	1	0,94 кг
04	13	БК9.5.1.06.01.010	Углов		
			Углов		
			510-510-5.6 ГОСТ 8509-86		
			ВЛЗкп3-1-1017535-79		
			L = 480 - 155	1	1,81 кг
04	14	БК9.5.1.06.01.011	Швеллер		
			Швеллер		
			18 ГОСТ 8240-86		
			ВЛЗкп3-1-1017535-79		
			L = 600 - 175	1	9,78 кг
04	15	БК9.5.1.06.01.012	Швеллер		
			Швеллер		
			18 ГОСТ 8240-86		
			ВЛЗкп3-1-1017535-79		
			L = 990 - 23	1	16,14

БК9.5.1.06.01.000

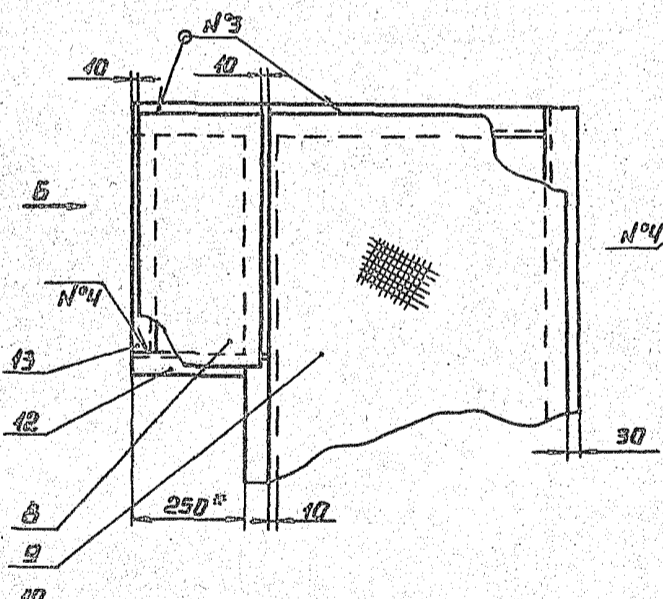
Материал	№ посылки	Материал	Материал	Материал	Материал
Лестничные марш с площадками.			ЛАТГИПРОПРОМ		
Копировальн. ф.			Формат А4		



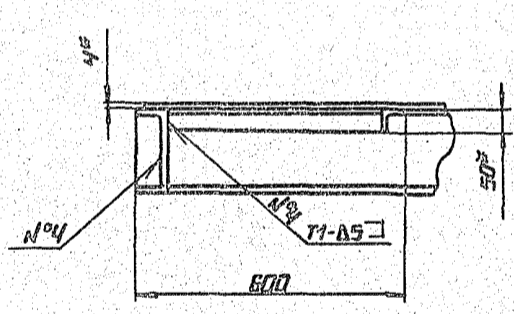
ВНД В
М 1:10

ВНД Б
М 1:10

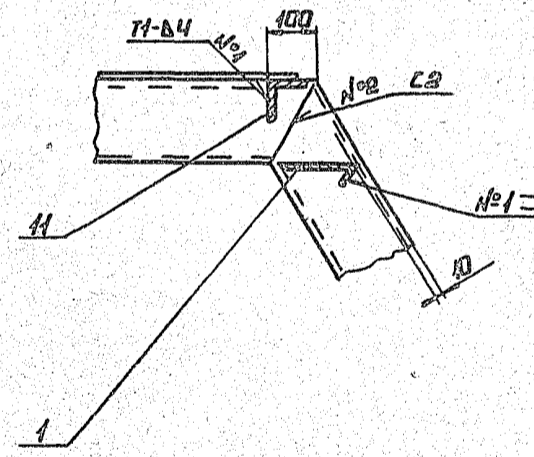
В-В
М 1:10



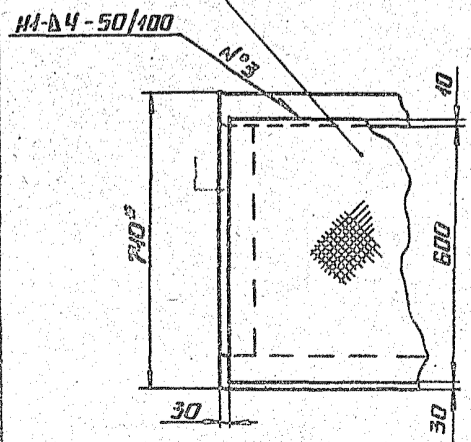
ВНД Г
М 1:10



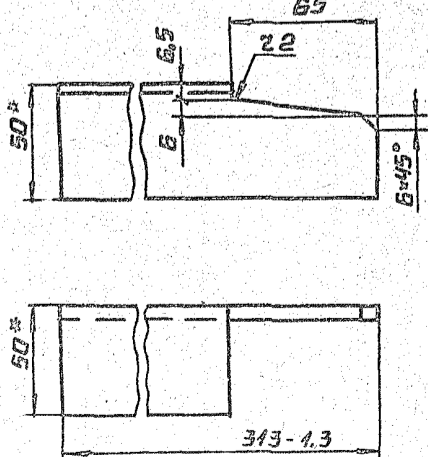
ВНД Б
М 1:2



- 1. * РАЗМЕРЫ ДЛЯ СПРАВОК.
- 2. * ИТЧ
- 3. ОБРАБОТКА ПОВЕРХНОСТЕЙ РЕЗА ДЕТАЛЕЙ БЧ 25/
- 4. СВАРНЫЕ ШВЫ ПО ГОСТ 5264-80.



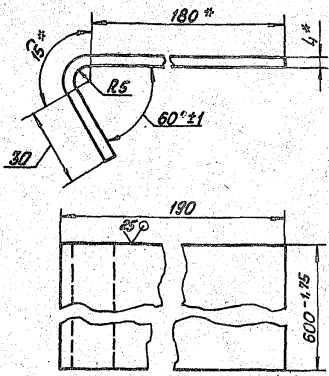
ВНД Д
М 1:10



ВНД Е
М 1:2

				БК 9.5.1.06.01.000 СБ			
ИЗМ. ЛИСТ	№ ДОКУМ.	ПОДП.	ДАТА	ЛЕСТНИЧНЫЙ МАРШ С ПЛОЩАДКАМИ	ЛСТ.	МАССА	МАСШТАБ
РАЗРАБ.	МАЯКОВ	И. КОСОВ	1982		386,9	1:25	
ПРОВ.	БРАЦНИКО	6022		ЛИСТ	ЛИСТОВ 1		
И. КОСОВ	БРАЦНИКО	6022		ЛАТГИПРОПРОМ			
УТВ.							

БК9.5.1.06.01.001



- 1 * Размеры для справок.
- 2 ± 1774
- 3 Длина развертки - 225 - 1.3 мм

БК9.5.1.06.01.001

№	Лист	№ докум.	Изд.	Дата	Лист	Масса	Масштаб
1	1	1	1		1	4,64	1:1

Ступень

Лист 1 из 1

Швеллер 18 ГОСТ 8240-86
Всг 3 кт 210СТ 18568-77

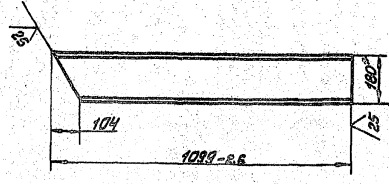
Латгипропром

Копированная

БК9.5.1.06.01.002

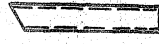


БК9.5.1.06.01.002



БК9.5.1.06.01.002-01 - зеркальное отражение
Остальное - см. БК9.5.1.06.01.002

M 1:20



- 1 * Размеры для справок.
- 2 ± 1774

БК9.5.1.06.01.002

№	Лист	№ докум.	Изд.	Дата	Лист	Масса	Масштаб
1	1	1	1		1	17,9	1:10

Балка

Лист 1 из 1

Швеллер 18 ГОСТ 8240-86
Всг 3 кт 3-10СТ 1535-79

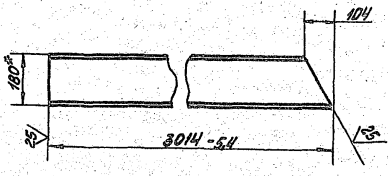
Латгипропром

Копированная

БК9.5.1.06.01.003

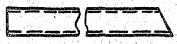


БК9.5.1.06.01.003



БК9.5.1.06.01.003-01 - зеркальное отражение
остальное - см. БК9.5.1.06.01.005

M 1:20



- 1 * Размеры для справок.
- 2 ± 1774

БК9.5.1.06.01.003

№	Лист	№ докум.	Изд.	Дата	Лист	Масса	Масштаб
1	1	1	1		1	49,1	1:10

Балка

Лист 1 из 1

Швеллер 18 ГОСТ 8240-86
Всг 3 кт 3-10СТ 1535-79

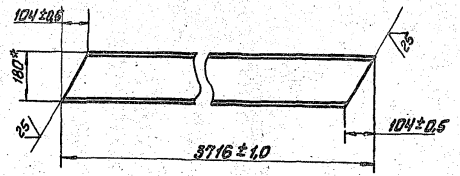
Латгипропром

Копированная

БК9.5.1.06.01.004

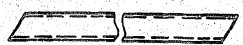


БК9.5.1.06.01.004



БК9.5.1.06.01.004-01 - зеркальное отражение
остальное - см. БК9.5.1.06.01.004

M 1:20



- 1 * Размеры для справок.

БК9.5.1.06.01.004

№	Лист	№ докум.	Изд.	Дата	Лист	Масса	Масштаб
1	1	1	1		1	60,5	1:10

Боковина

Лист 1 из 1

Швеллер 18 ГОСТ 8240-86
Всг 3 кт 3-10СТ 1535-79

Латгипропром

24051-82 18 Копированная

ИДЕНТИФИКАЦИОННЫЙ КОД	КОЛ-ВО ЛИСТОВ	ОБОЗНАЧЕНИЕ	НАИМЕНОВАНИЕ	КОД ПРИМ-ЧАННЕ	ПРИМЕЧАНИЕ
			ДОКУМЕНТАЦИЯ		
82		БК 9.5.1.07.00.00006	СБОРочный Чертеж		
			ДЕТАЛИ		
84	1	БК 9.5.1.07.00.0001	ТРУБА	1	
84	2	БК 9.5.1.07.00.0002	ПОРУЧЕНЬ	1	
84	3	БК 9.5.1.07.00.0003	ПОРУЧЕНЬ	1	
84	4	БК 9.5.1.07.00.0004	СТОЙКА	7	
84	5	БК 9.5.1.07.00.0005	ШВЕЛЛЕР	1	
84	6	БК 9.5.1.07.00.0006	ШВЕЛЛЕР	1	
84	7	БК 9.5.1.07.00.0007	ВКЛАДЫШ		
			ТРУБА 14x2 ГОСТ 8734-75 в 20 ГОСТ 8733-74		
			L=30-0,62	2	0,04 кг
84	8	БК 9.5.1.07.00.0008	ВКЛАДЫШ		
			ТРУБА 25x2,8 ГОСТ 3262-75		
			L=40-0,62	2	0,11 кг
84	9	БК 9.5.1.07.00.0009	КОСЫНКА		
			ЛИСТ 5.0 ГОСТ 19903-74 в СТЗ КП 2 ГОСТ 14637-74	1	5,58 кг
84	10	БК 9.5.1.07.00.0010	КОСЫНКА		
			ЛИСТ 5 ГОСТ 19903-74 в СТЗ КП 2 ГОСТ 14637-74	1	3,04 кг
БК 9.5.1.07.00.000					
ИЗМ. ЛИС. № ДОКУМ. ПОДП. ДАТА				ЛИСТ	
РАЗР. ПАЛЬМАТ. ЧИТ				1	
ПРОВ. БРАЦКОЛО БР				ЛИСТОВ 2	
И. КОНТ. БРАЦКОЛО БР				Л А Т Г И П Р О П Р О М	
УТВ.				КОПИРОВАЛ М - ФОРМАТ АЧ	

БК 9.5.1.07.00.002

1.* РАЗМЕРЫ ДЛЯ СПРАВКИ.
 2. ± 1714 / 2
 3. ДЛИНА РАЗВЕРТКИ - 1818 - 1,85 ММ

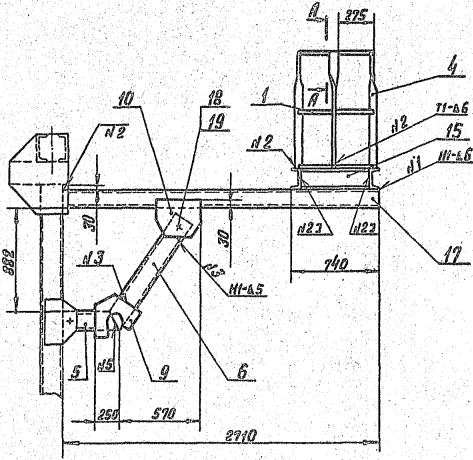
БК 9.5.1.07.00.002					
ИЗМ. ЛИС. № ДОКУМ. ПОДП. ДАТА				ЛИСТ	
РАЗР. ПАЛЬМАТ. ЧИТ				5,0	
ПРОВ. БРАЦКОЛО БР				ЛИСТОВ 1	
И. КОНТ. БРАЦКОЛО БР				Л А Т Г И П Р О П Р О М	
УТВ.				КОПИРОВАЛ М - ФОРМАТ АЧ	

ИДЕНТИФИКАЦИОННЫЙ КОД	КОЛ-ВО ЛИСТОВ	ОБОЗНАЧЕНИЕ	НАИМЕНОВАНИЕ	КОЛ ПРИМ-ЧАННЕ	ПРИМЕЧАНИЕ
84	11	БК 9.5.1.07.00.0011	НАСТЯЛ		
			ЛИСТ РОМБ. К-ПЧ-4.0		
			в СТЗ КП 2 ГОСТ 8568-77		
			2658-5,4x700-2.0	1	62,4 кг
84	12	БК 9.5.1.07.00.0012	ТРУБА		
			ТРУБА 15x2,5 ГОСТ 3262-75		
			L=2953-5,4	1	3,43 кг
84	13	БК 9.5.1.07.00.0013	ПОРУЧЕНЬ		
			ТРУБА 32x2,8 ГОСТ 3262-75		
			L=2953-5,4	1	8,0 кг
84	14	БК 9.5.1.07.00.0014	УГОЛОК		
			УГОЛОК 70x70x6 ГОСТ 8509-86		
			в СТЗ СПЗ-1 ГОСТ 535-79		
			L=740-2,0	1	4,7 кг
84	15	БК 9.5.1.07.00.0015	ШВЕЛЛЕР		
			ШВЕЛЛЕР 18-ГОСТ 8240-72		
			в СТЗ СПЗ-1 ГОСТ 535-79		
			L=600-1,75	2	9,78 кг
84	16	БК 9.5.1.07.00.0016	ШВЕЛЛЕР		
			ШВЕЛЛЕР 18-ГОСТ 8240-72		
			в СТЗ СПЗ-1 ГОСТ 535-79		
			L=2708-5,4	2	44,1 кг
84	17	БК 9.5.1.07.00.0017	ШВЕЛЛЕР		
			ШВЕЛЛЕР 18-ГОСТ 8240-72		
			в СТЗ СПЗ-1 ГОСТ 535-79		
			L=2710-5,4	1	38,5 кг
СТАНДАРТНЫЕ ИЗДЕЛИЯ					
			БОЛТ М16x70.46		
			ГОСТ 7798-70	2	
			ГАЙКА М16.5		
			ГОСТ 5915-70	2	
БК 9.5.1.07.00.000					
ИЗМ. ЛИС. № ДОКУМ. ПОДП. ДАТА				ЛИСТ	
				2	
				Л А Т Г И П Р О П Р О М	
				КОПИРОВАЛ М - ФОРМАТ АЧ	

БК 9.5.1.07.00.001

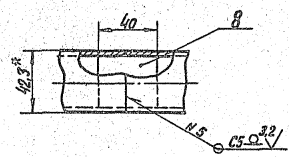
1.* РАЗМЕРЫ ДЛЯ СПРАВКИ.
 2. ± 1714 / 2
 3. ДЛИНА РАЗВЕРТКИ - 1818 - 1,85 ММ

БК 9.5.1.07.00.001					
ИЗМ. ЛИС. № ДОКУМ. ПОДП. ДАТА				ЛИСТ	
РАЗР. ПАЛЬМАТ. ЧИТ				2,1	
ПРОВ. БРАЦКОЛО БР				ЛИСТОВ 1	
И. КОНТ. БРАЦКОЛО БР				Л А Т Г И П Р О П Р О М	
УТВ.				КОПИРОВАЛ М - ФОРМАТ АЧ	

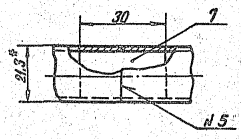


Вид Б

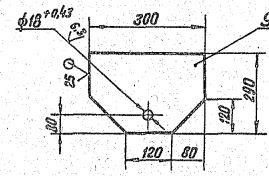
I
M1:2



II
M1:1

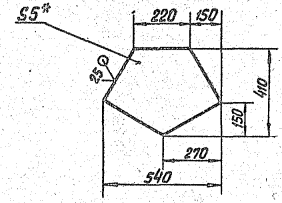


Поз. 10
M1:10

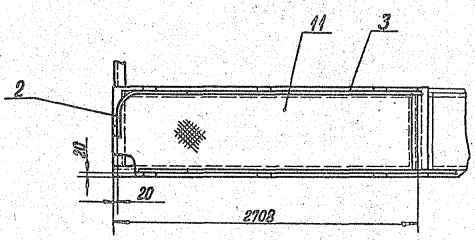
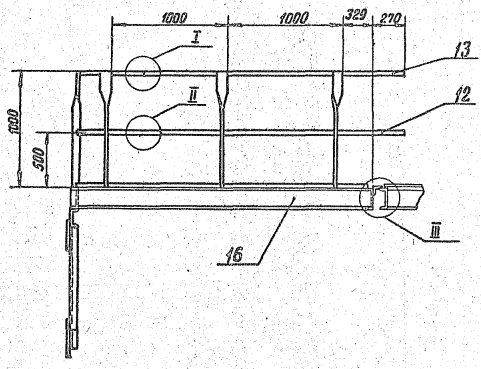


√ (✓)

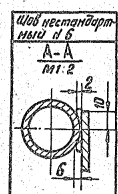
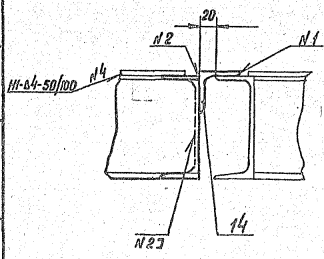
Поз. 9
M1:10



√ (✓)



III
M1:5



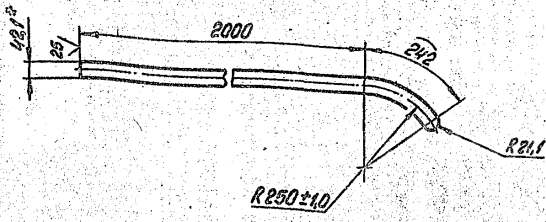
Идентификационный номер 11-Б
А-А
M1:2

- *Размеры для справок.
- h 14; ± 0.14.
- Обработка поверхностей реза деталей БЧ 25/.
- Сварные швы по ГОСТ 5264-80.

БК 9.5.1.07.00.000 СБ				Лит.	Масса	Масштаб
Площадка				290	1:25	
				Лист	Листов 1	
				ЛАТГИПРОПРОМ		

Серия 5. 903-15 Выпуск 9-5 ч. 2

БК 9.5.107.00.003



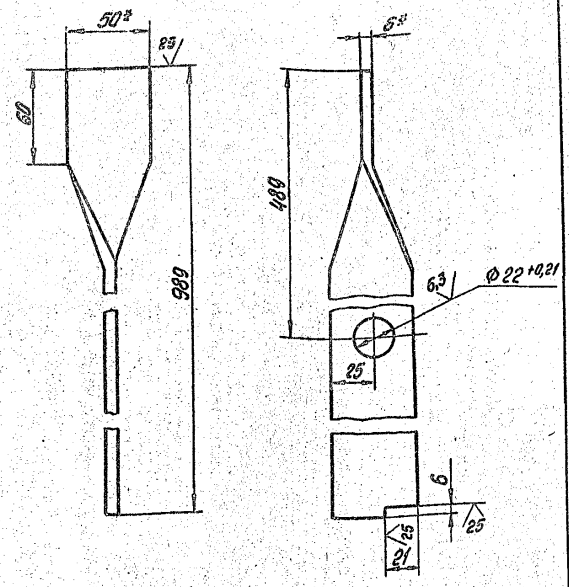
- 1* Размеры для справок
- 2. $\pm \frac{JT14}{2}$
- 3. Длина развертки - 2263 - 4,4 м

БК 9.5.107.00.003

Изм.	Лист	№ докум.	Подпись	Дата	Лист	Масса	Изменен
Разработ.	Пальматас	2,3	1:10				
Проект.							
И.контр.							
И.контр. члв.	Брацишо	30.04.75	Труба 32x2,8 ГОСТ 3262-75		Лист	Листов 1	

Копировал *и* Формат А4

БК 9.5.107.00.004



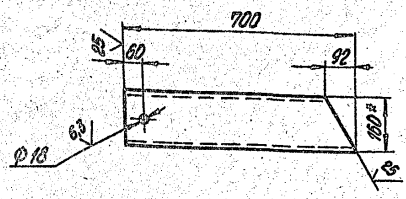
- 1* Размеры для справок
- 2. $h14; \pm \frac{JT14}{2}$

БК 9.5.107.00.004

Изм.	Лист	№ докум.	Подпись	Дата	Лист	Масса	Изменен
Разработ.	Пальматас	2,3	1:2				
Проект.							
И.контр.							
И.контр. члв.	Брацишо	30.04.75	Полоса 6x50 ГОСТ 103-75		Лист	Листов 1	

Копировал *и* Формат А4

БК 9.5.107.00.005



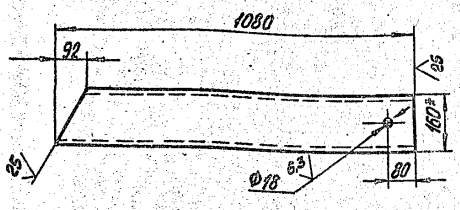
- 1* Размеры для справок
- 2. $h14; h14; \pm \frac{JT14}{2}$

БК 9.5.107.00.005

Изм.	Лист	№ докум.	Подпись	Дата	Лист	Масса	Изменен
Разработ.	Пальматас	9,9	1:10				
Проект.							
И.контр.							
И.контр. члв.	Брацишо	30.04.75	Швеллер 16 ГОСТ 8240-86		Лист	Листов 1	

Копировал *и* Формат А4

БК 9.5.107.00.006



- 1* Размеры для справок
- 2. $h14; h14; \pm \frac{JT14}{2}$

БК 9.5.107.00.006

Изм.	Лист	№ докум.	Подпись	Дата	Лист	Масса	Изменен
Разработ.	Пальматас	15	1:10				
Проект.							
И.контр.							
И.контр. члв.	Брацишо	30.04.75	Швеллер 16 ГОСТ 8240-86		Лист	Листов 1	

Копировал *и* Формат А4

Серия 5.903-15 Вилуч 9-5

Шкала отбора, хранения и даты изготовления, маркировка, дата изготовления

Формат	Зона	Год	Обозначение	Наименование	Кол.	Примечание
				Документация		
1/2			БК9.5.2.00.00.000 СБ	Сборочный чертёж		
1/2			БК9.5.2.00.00.000 СД	Схема автоматизации		
1/3			БК9.5.2.00.00.000 ЗЗ	Схема электрической принципиальной регулятора		
1/2			БК9.5.2.00.00.000 Э4	Схема соединений		
1/4			БК9.00.00.000 ДТ	Указания по применению и изготовлению		Вилуч 9-5
Сборочные единицы						
1/4	1		БК9.1.2.01.00.000	Штатив	1	
1/4	2		БК9.1.2.02.00.000	Рычаг	2	
1/4	3		БК9.1.2.03.00.000	Штатив	1	
1/4	4		БК9.1.2.04.00.000	Трубопровод	1	
Детали						
1/4	5		БК9.5.2.00.00.001	Станок Труба, ГОСТ 10704-76 8-ВСтЗсп ГОСТ 10705-80 L = 220 ± мм	1	0,77 кг
БК9.5.2.00.00.000						
Изм.	Лист	№ докум.	Изд.	Дата	Изм.	Лист
Разраб.	Электрон.	Исполн.	Провер.	Исполн.	Блок бесрационально-подлинный БДАП-100-25	Лист 1 из 6
И.м.	Колес.	Кол.	Утв.	Утв.	Установка приборов контроля и автоматизации	Лист 3 из 3
ЛАТТИПРОПРОМ						Формат А4

Шкала отбора, хранения и даты изготовления, маркировка, дата изготовления

Формат	Зона	Год	Обозначение	Наименование	Кол.	Примечание
1/4	6		БК9.5.2.00.00.002	Угольник Уголок 50x50x3-6-ГОСТ 8508-86 8x3x3x3-1-ГОСТ 535-79	1	0,99 кг
1/4	7		БК9.5.2.00.00.003	Пластина Лист 3 ГОСТ 19903-74 8x3x3x4 ГОСТ 16523-70	1	0,5 кг
1/4	8		БК9.5.2.00.00.004	Пластина Лист 4 ГОСТ 19903-74 8x3x3x2 ГОСТ 14637-79	1	0,57 кг
1/4	9		БК9.5.2.00.00.005	Пластина Лист 3 ГОСТ 19903-74 8x3x3x4 ГОСТ 16523-70	1	1 кг
1/4	10		БК9.1.2.00.00.001	Штучер	1	
1/4	11		БК9.1.2.00.00.002	Штучер	3	
1/4	12		БК9.1.2.00.00.006	Труба	3	
Стандартные изделия						
				Болты ГОСТ 7798-70		
	14			M 8 x 16 L 6	14	
	15			M 8 x 6 L 6	4	
	16			M 10 x 20 L 6	2	
	17			M 12 x 35 L 6	8	
	18			Винт M 8 x 2,5 L 8 ГОСТ 17473-72	28	
				Гайки ГОСТ 5915-70		
	19			M 5 x 5	34	
	20			M 8 x 5	4	
	21			M 10 x 5	2	
	22			M 2 x 5	8	
БК9.5.2.00.00.000						
Изм.	Лист	№ докум.	Изд.	Дата	Изм.	Лист
И.м.	Колес.	Кол.	Утв.	Утв.	Установка приборов контроля и автоматизации	Лист 3 из 3
ЛАТТИПРОПРОМ						Формат А4

Серия 5.903-15 Вилуч 9-5

Шкала отбора, хранения и даты изготовления, маркировка, дата изготовления

Формат	Зона	Год	Обозначение	Наименование	Кол.	Примечание
	23			Гайка M 20 x 1,5 L 5 ГОСТ 5916-70	1	
	24			Шайба ГОСТ 6402-70	34	
	25			Шайба 8 L 65 Г	4	
	26			Шайба 10 L 65 Г	2	
	27			Шайба 12 L 65 Г	8	
	28			Шайба 10 L 02 ГОСТ 10906-78	2	
	29			Вентиль муфтовый 15488р дн 15; Рч 16 ГОСТ 16722-73	9	
	30			Механизм электрический однополюсный контактный M 20-250/25-025р ГОСТ 7192-80	2	
	31			Термометр ртутный целый 941240104 ГОСТ 2823-73 в защитной оправе 2У 285 100 6,3 100 ост 251281-87	5	
	32			Термометр ртутный прямой П62240103 ГОСТ 2823-73 в защитной оправе 2П 285 100 6,3 200 ост 251281-87	2	
	33			Уравнительный сосуд СУ-16-1-0 ост 25.11.60-84	1	
БК9.5.2.00.00.000						
Изм.	Лист	№ докум.	Изд.	Дата	Изм.	Лист
И.м.	Колес.	Кол.	Утв.	Утв.	Установка приборов контроля и автоматизации	Лист 3 из 3
ЛАТТИПРОПРОМ						Формат А4

Шкала отбора, хранения и даты изготовления, маркировка, дата изготовления

Формат	Зона	Год	Обозначение	Наименование	Кол.	Примечание
	35			Прочие изделия		
	36			Кран трехходовый муфтовый 15x8 ДК Дч 16; Рч 16 ГОСТ 10704-76	7	
	37			Прокладка 10 x 18 104-500-68	14	
	38			Термопреобразователь с сопротивлением медный со шт. церином Груди ровна 30м. Защитная оправа с 7 ступиц 68-13. Монтажная длина 120 мм Т.М-0879-425-28 7425-02.78.288-80	2	
	39			Манометр показывающий электроконтактный. Предел измерения от 0 до 0,6 МПа (от 0 до 6 кгс/см²) э/м-19-6 7425.02.31-75	2	
				Манометр показывающий. Предел измерения от 0 до 1,0 МПа (от 0 до 10 кгс/см²) МП4-У-10 7425.02.180335-84	2	
БК9.5.2.00.00.000						
Изм.	Лист	№ докум.	Изд.	Дата	Изм.	Лист
И.м.	Колес.	Кол.	Утв.	Утв.	Установка приборов контроля и автоматизации	Лист 4 из 4
ЛАТТИПРОПРОМ						Формат А4

Выпуск 9, 5 ч. 2

Группа 5.903-5

Итого шт. 100 00 00 00 00 00

№ п/п	Обозначение	Наименование	Примечание
40		Манометр показывающий (предел измерения от 0 до 0,25 МПа (от 0 до 2,5 кгс/см²)) МП4-У-25	
41		ТУ 25.02.180.335-84 5	
		Преобразователь измерительный выходной сигнал 0-5 мА сигнал 0-22 ДА-2434-02-УХЛ³ 31-0,25 МПа-05-К¹/4	
42		ТУ 25-02.120.136-81 1	
		Преобразователь измерительный выходной сигнал 0-5 мА сигнал 0-22 ДА-2447-02-УХЛ³ 31-0,25 МПа-05-К¹/4	
43		ТУ 36.2568-83	
44		КР-10 2	
		КР-20 3	
45		Редукторы ТУ 36.104-82	
46		КРБ-14 × М 20 8	
		КРБ-14 × 1/2" 14	
47		Отборное устройство ТУ 36.1258-85	
		16-2250 1	
48		16-2254 1	
49		Крановое ДК-22 ТУ 36.1086-75 14	

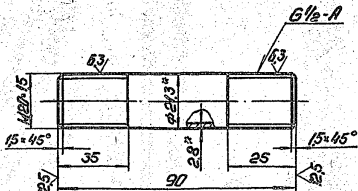
БК 9.5.2.00.00.000 Штуцер

№ п/п	Обозначение	Наименование	Примечание
		Материалы	
50		Труба 14 × 2 ГОСТ 8734-75 13 м	
		БЭО ГОСТ 8733-74	
51		Трубка ТВ40-20 16 м	
52		ГОСТ 19034-82 70 м	
		Провод ПБ31.380	
53		ГОСТ 6323-79 16 м	
		20-20-3-F ГОСТ 8509-85	
		Миним. 815.303-1-ГОТ 535-79	

БК 9.5.2.00.00.000 Штуцер

100 00 00 00 00 00

(✓)



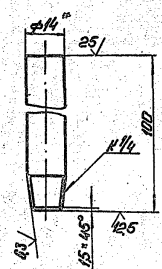
1* Размеры для справок.
2 ± 1/2

БК 9.1.2.00.00.001 Штуцер

Итого шт.	100	100	100	100	100
№ пром. разраб.	15-23	1007	3262	75	
Материал	ЛатГипроПром				

200 00 00 00 00 00

(✓)

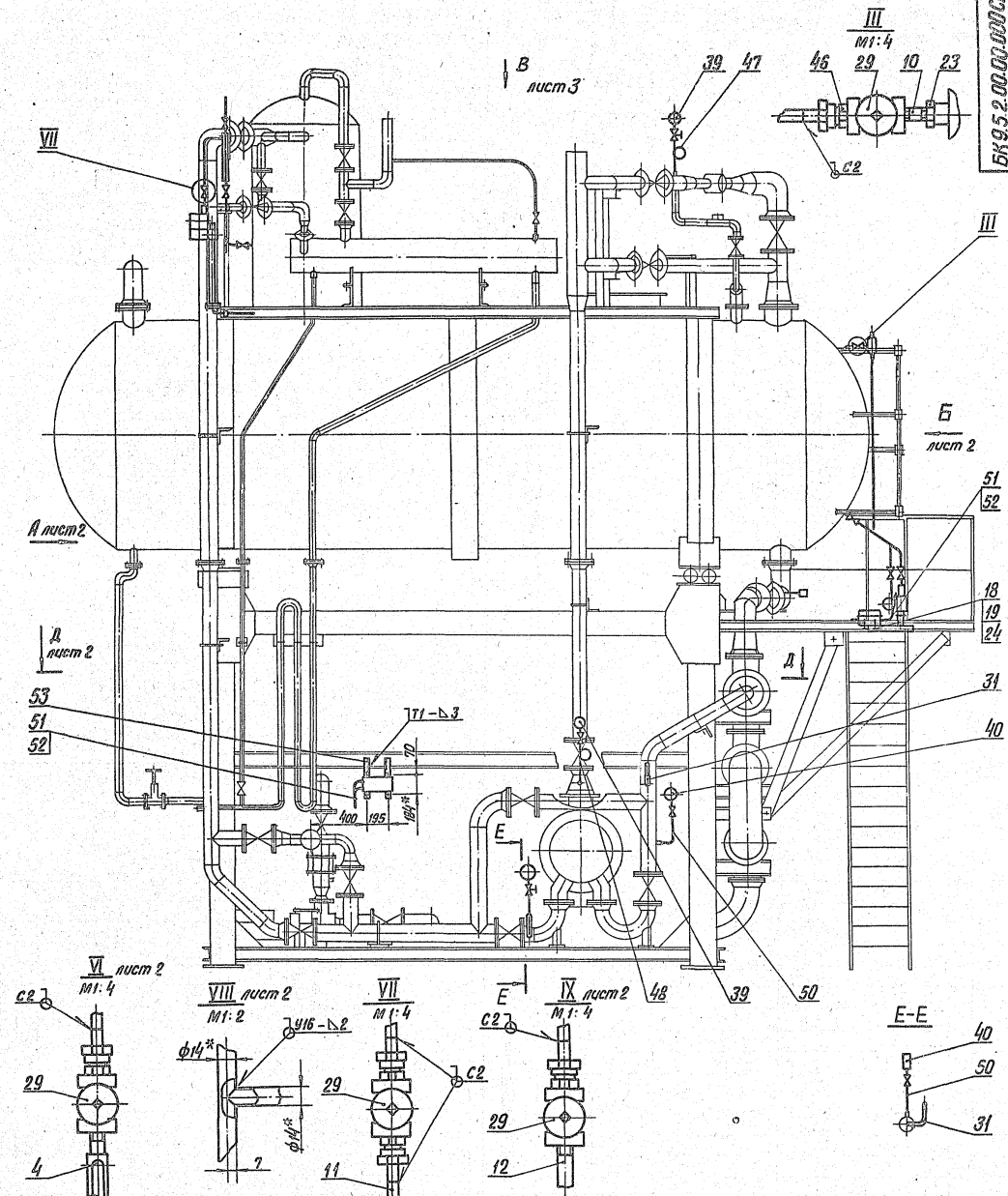


1* Размеры для справок.
2 ± 1/2

БК 9.1.2.00.00.002 Штуцер

Итого шт.	200	200	200	200	200
№ пром. разраб.	14-2	1007	8734	75	
Материал	ЛатГипроПром				

Итого шт. 100 00 00 00 00 00

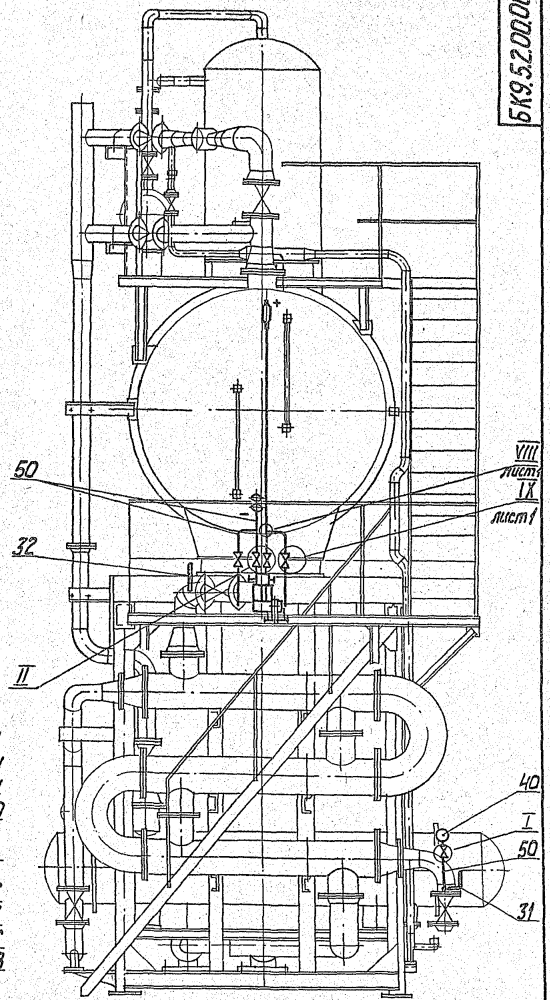
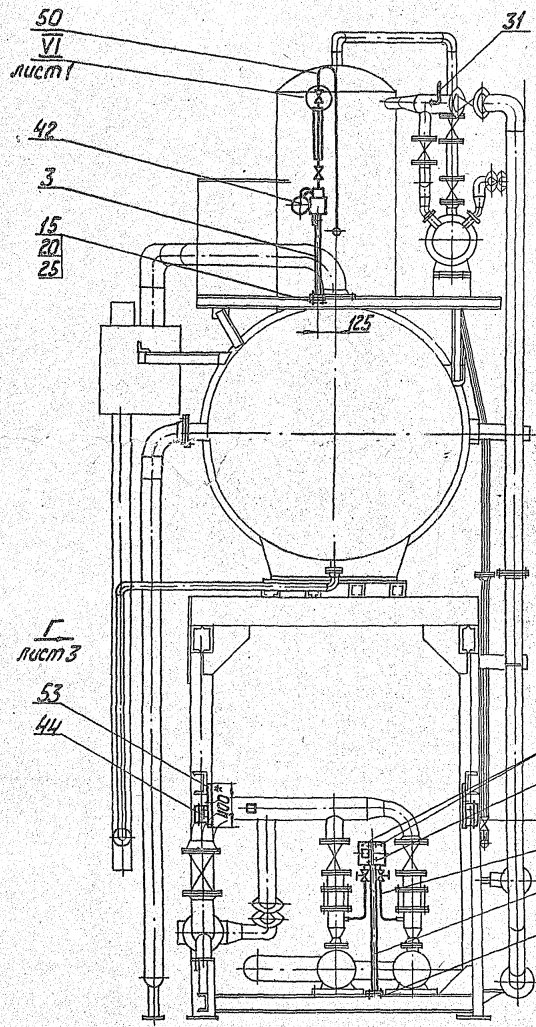


- 1 * Размеры для справок.
2. $\pm \frac{1714}{2}$.
3. Монтаж трубопроводов поз. 50 произвести по месту. Минимальный радиус изгиба 60 мм.
4. Обработка поверхностей реза деталей БЧ²⁵.
5. Уплотнение резьбовых соединений произвести лентой ФУМ ТУ КО4-81.
6. Сварные швы по гост 16037-80.

				БК9.5.2.00.00.00005		
Исполн.	Провер.	Утверд.	Дата	Блок декларационно-пробный БД.АП-100-25	Лист	138
Рисовал	Э. Мелис			Установка приборов кан-троля и автоматизации	Масса	1.25
Проект	Инженер				Лист 1 из 2 листов	
Техник						
Инженер	Колмец	Евдоким			ЛАТГИПРОМ	
Учб.					Копировать в 100% 21057-82 24 формат А2	

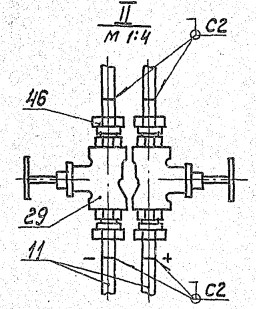
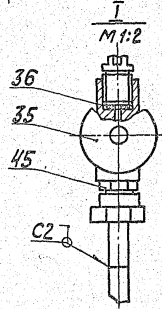
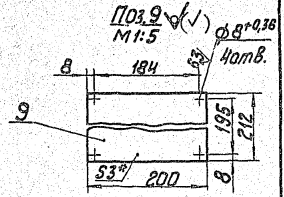
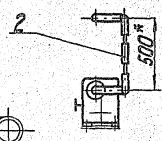
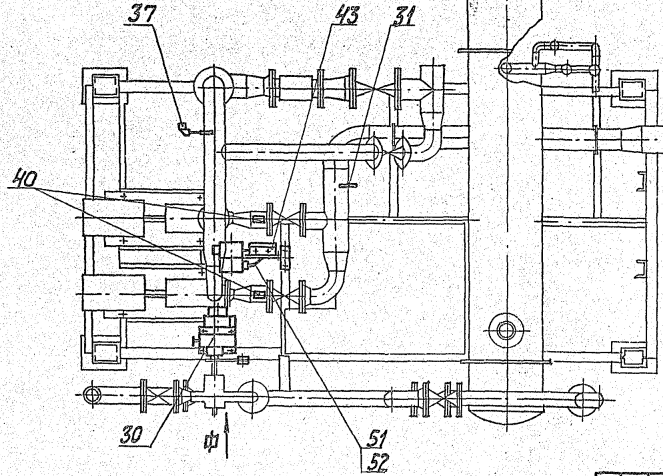
Вид А лист 1

Вид Б лист 1



Д-Д лист 1

Вид Ф

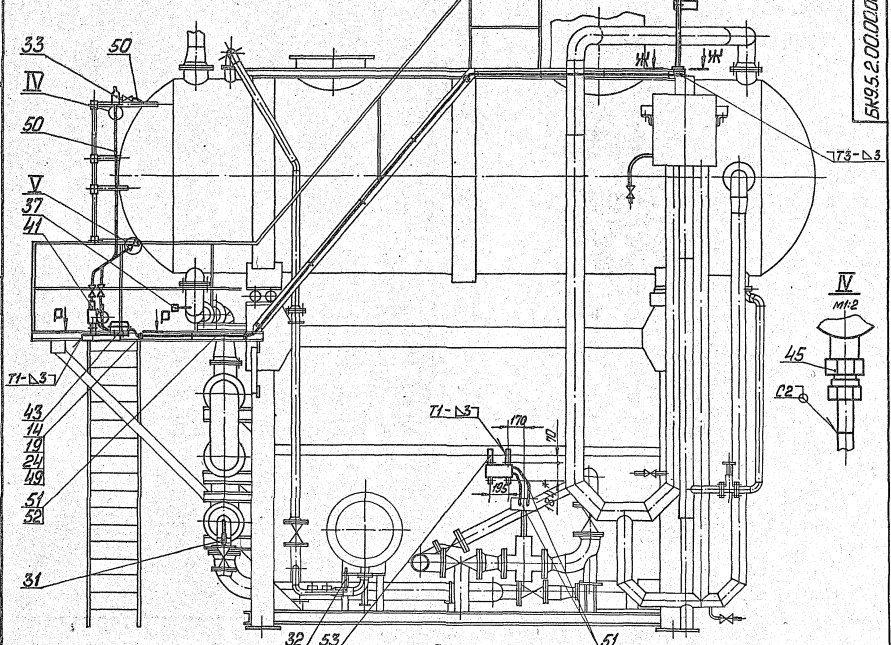


ИЗМ. № 1 ПОДП. И. С. ДАВЫДОВ

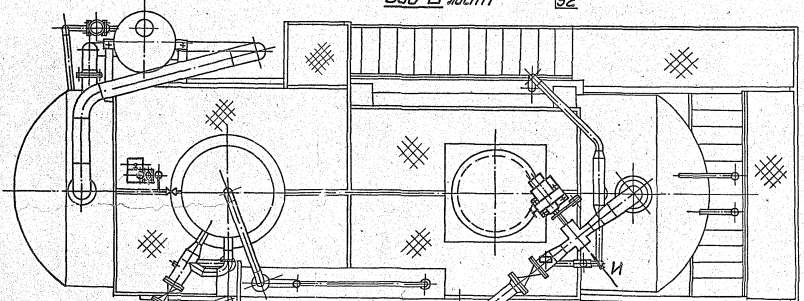
Чертеж 5.003-15
Выпуск 9-5 6.2

БК9.5.2.00.00000000

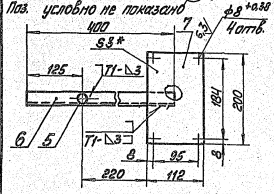
Вид Г лист 2



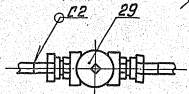
Вид Б лист 1



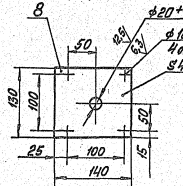
Р-Р М1:5



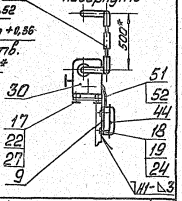
V повернуто М1:4



Ж-Ж М1:4

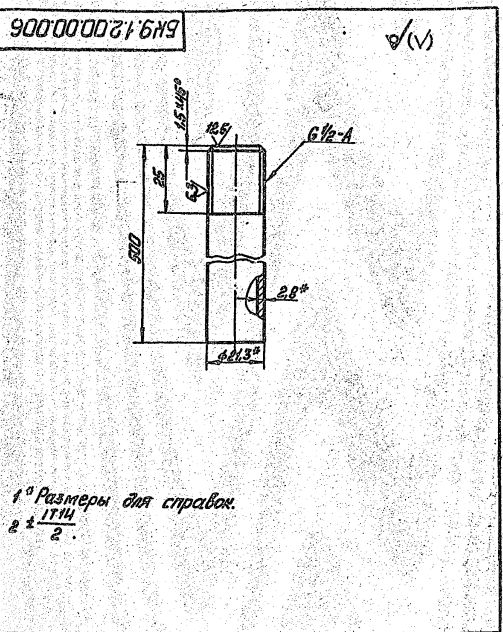


Вид И повернуто



Шкала: 1:1
Лист 3 из 3
Исполнитель: [Signature]
Проверенный: [Signature]
Составитель: [Signature]

Выпуск 9-9-1-2
Серия 5-903-16



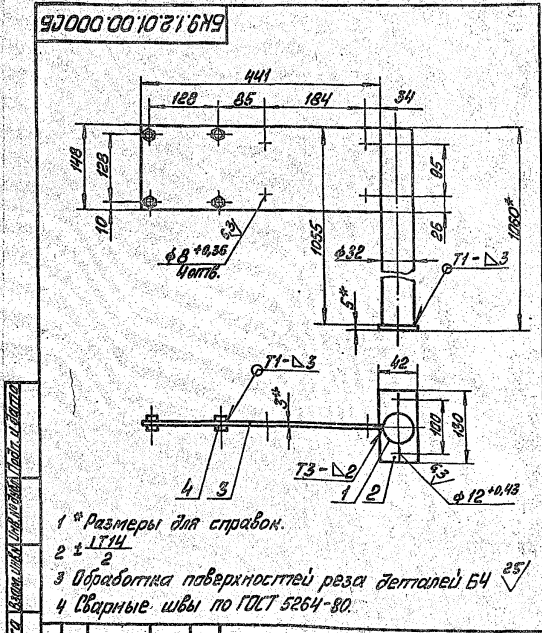
1^o Размеры для справок.
2 ± 1/14
2 ± 2.

БН9.1.2.00.00.006		Лист	Масса	Число
Труба		0,3	1	1
Труба 15x2,8 ГОСТ 3262-75		ЛАТТИПРОПРОМ		
Катровый класс		Формат А4		

Лист № 1
Лист № 2
Лист № 3
Лист № 4
Лист № 5
Лист № 6
Лист № 7
Лист № 8
Лист № 9
Лист № 10
Лист № 11
Лист № 12
Лист № 13
Лист № 14
Лист № 15
Лист № 16
Лист № 17
Лист № 18
Лист № 19
Лист № 20
Лист № 21
Лист № 22
Лист № 23
Лист № 24
Лист № 25
Лист № 26
Лист № 27
Лист № 28
Лист № 29
Лист № 30
Лист № 31
Лист № 32
Лист № 33
Лист № 34
Лист № 35
Лист № 36
Лист № 37
Лист № 38
Лист № 39
Лист № 40
Лист № 41
Лист № 42
Лист № 43
Лист № 44
Лист № 45
Лист № 46
Лист № 47
Лист № 48
Лист № 49
Лист № 50

Код	Обозначение	Наименование	Кол	Примечание
		Документация		
44	БН9.1.2.01.00.000	Оборочный чертёж		
		Детали		
54	1 БН9.1.2.01.00.001	Стройка		
		Труба 32x2 ГОСТ 10704-76	1	1,50кг
		8-ВБЭЛ ГОСТ 10705-80		
54	2 БН9.1.2.01.00.002	Основание		
		Лист 5 ГОСТ 18903-74		
		8-ВБЭЛ ГОСТ 14637-79	1	0,33кг
54	3 БН9.1.2.01.00.003	Пластина		
		Лист 5 ГОСТ 18903-74		
		8-ВБЭЛ ГОСТ 14637-79	1	0,2кг
		Стандартные изделия		
4		Гайка М6,5		
		ГОСТ 15524-70	8	

БН9.1.2.01.00.000		Лист	Масса	Число
Штампил				
Катровый класс		Формат А4		



1^o Размеры для справок.
2 ± 1/14
3 Обработка поверхностей реза деталей Б4
4 Сварные швы по ГОСТ 5264-80.

БН9.1.2.01.00.00005Б		Лист	Масса	Число
Штампил		2,1	1,5	
Катровый класс		ЛАТТИПРОПРОМ		
Формат А4				

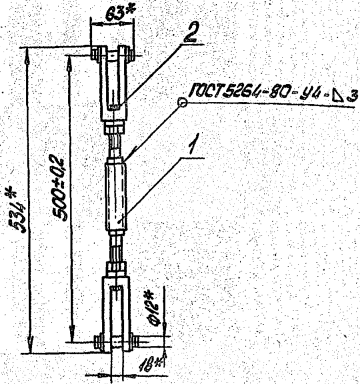
Лист № 1
Лист № 2
Лист № 3
Лист № 4
Лист № 5
Лист № 6
Лист № 7
Лист № 8
Лист № 9
Лист № 10
Лист № 11
Лист № 12
Лист № 13
Лист № 14
Лист № 15
Лист № 16
Лист № 17
Лист № 18
Лист № 19
Лист № 20
Лист № 21
Лист № 22
Лист № 23
Лист № 24
Лист № 25
Лист № 26
Лист № 27
Лист № 28
Лист № 29
Лист № 30
Лист № 31
Лист № 32
Лист № 33
Лист № 34
Лист № 35
Лист № 36
Лист № 37
Лист № 38
Лист № 39
Лист № 40
Лист № 41
Лист № 42
Лист № 43
Лист № 44
Лист № 45
Лист № 46
Лист № 47
Лист № 48
Лист № 49
Лист № 50

Код	Обозначение	Наименование	Кол	Примечание
		Документация		
44	БН9.1.2.02.00.00005Б	Оборочный чертёж		
		Детали		
54	1 БН9.1.2.02.00.001	Труба		
		Труба 24x3 ГОСТ 10704-76		
		8-ВБЭЛ ГОСТ 10705-80		
		L = 115 ± 0,5 мм	1	0,18кг
		Прочие изделия		
45	2	Вилка 511.251.02305	2	Листов 6 №30

БН9.1.2.02.00.000		Лист	Масса	Число
Рычаг				
Катровый класс		Формат А4		

Серия 9.903-15 Рыцук 9-5 ч.1

БК 9.1.2.02.00.000 СБ



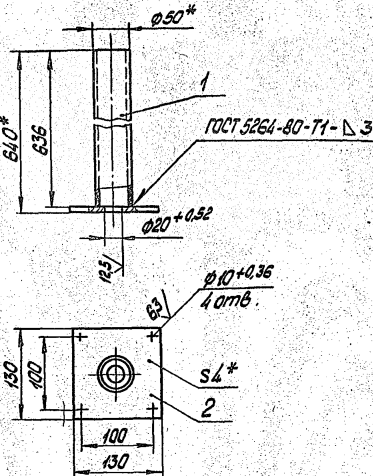
- 1.* Размеры для справок.
- 2. Обработка поверхностей реза деталей БЧ 25/

БК 9.1.2.02.00.000 СБ

Рычаг

Лит.	Масса	Усиление
	1,09	1,5
Лист	Листов 1	
ЛАТГИПРОПРОМ		
Формат А4		

БК 9.1.2.03.00.000 СБ



- 1.* Размеры для справок
- 2. ± 1/14

БК 9.1.2.03.00.000 СБ

Штабиль

Лит.	Масса	Усиление
Лист	Листов 1	
ЛАТГИПРОПРОМ		
Формат А4		

Копировать

Формат А4

80

Код документа	Лист	Обозначение	Наименование	Кол.	Примечание
			Документация		
44		БК 9.1.2.03.00.000	Оборудный чертёж		
			Детали		
54	1	БК 9.1.2.03.00.001	Стойка		
			Труба 50х2 ГОСТ 16704-76	1	1,5 кг
			вместе с ГОСТ 10705-80		
54	2	БК 9.1.2.03.00.002	Основание		
			3 ГОСТ 19903-74		
			Лист 80х23 мм и ГОСТ 14523-70	1	0,4 кг
			Штабиль		
			ЛАТГИПРОПРОМ		
			Формат А4		

Копировать

Копировать

Формат А4

Копировать

Формат А4

Код документа	Лист	Обозначение	Наименование	Кол.	Примечание
			Документация		
44		БК 9.1.2.04.00.000 СБ	Оборудный чертёж		
			Детали		
44	1	БК 9.1.2.04.00.001	Труба	1	
54	2	БК 9.1.2.04.00.002	Труба		
			Труба 26х2 ГОСТ 16704-76	1	0,2 кг
			вместе с ГОСТ 10705-80		
54	3	БК 9.1.2.04.00.003	Штуцер		
			Труба 15х2,8 ГОСТ 3262-75	2	0,06 кг
			Трубопровод		
			ЛАТГИПРОПРОМ		
			Формат А4		

Копировать

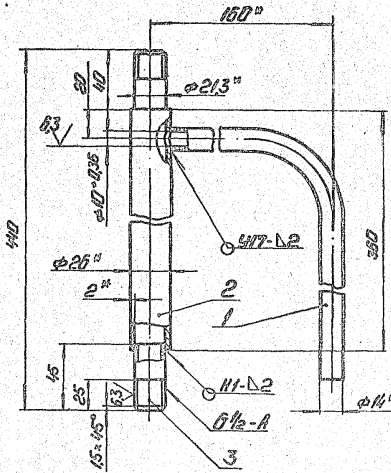
Копировать

Формат А4

Выпуск 9-542

Серия 5-903-15

БК912.04.00.000.05



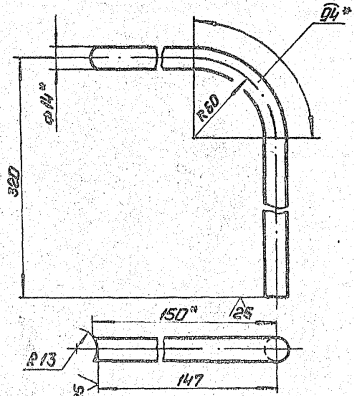
- 1* Размеры для справок.
- 2 ± 1/14
- 3. Обработка поверхностей реза деталей БУ25.
- 4. Сварные швы по ГОСТ 15037-80.

БК912.04.00.000.05

Лист	№ документа	Подпись	Дата	Лист	Масса	Материал
1	БК912.04.00.000.05			1	0,8	1:2
Трубопровод				Лист Листов 1		
ЛТ ГИПРОПРОМ				Формат А4		

✓(V)

БК912.04.00.000.06

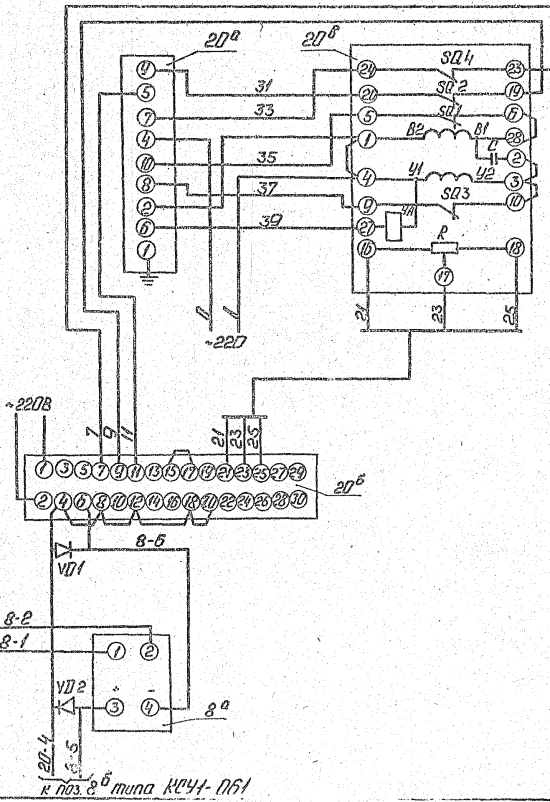


- 1* Размеры для справок.
- 2 ± 1/14

БК912.04.00.000.06

Лист	№ документа	Подпись	Дата	Лист	Масса	Материал
1	БК912.04.00.000.06			1	0,25	1:2
Труба				Лист Листов 1		
ЛТ ГИПРОПРОМ				Формат А4		

БК952.00.00.000.33



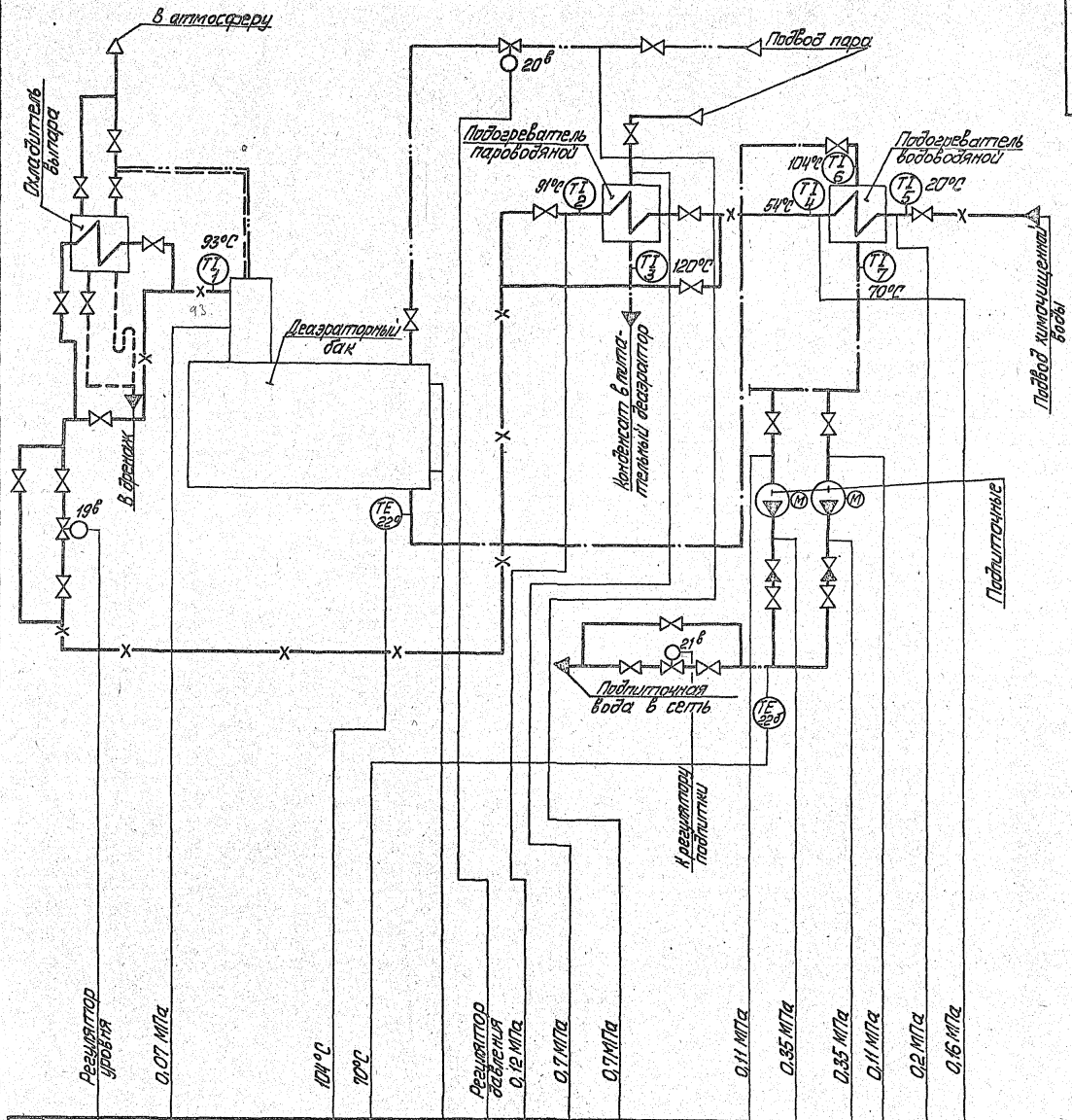
Поз. обозн.	Наименование	Кол.	Примечание
Щит			
20 ^б	Прибор регулирующий РР 20.1.12 ТУ25-0205.138-85	1	
20 ^а	Усилитель трехпозиционный У20.3 ТУ25-0205.139-85	1	
10К.102	Диод КД-102А Q4-Q6В По месту	2	
20 ^б	Механизм электрический однооборотный контактный МЭО-25Q ₂₅ -Q25P ГОСТ 7192-80	1	
8 ^а	Преобразователь измерительный выходной сигнал 0+5МА Спандур 22 ДИ ТУ25-02.720.136-83	1	

БК952.00.00.000.33

Лист	№ документа	Подпись	Дата	Лист	Масса	Материал
1	БК952.00.00.000.33			1		
Блок деэлектризации педаль-педаль БДП-100-25				Лист Листов 1		
Схема электрическая принципиальная регулятора				ЛТ ГИПРОПРОМ		
Формат А3				Формат А3		

Серия Б.008-15 Выпуск 9-5 ч.2

БН9.5.2.00.00.00000



БН9.5.2.00.00.00000

В схему технологической сигнализации (аппаратура на щите КИПиА проекта котельной)

В схему управления насосами (аппаратура на щите КИПиА проекта котельной)

Щит заказывается в проекте котельной

БН9.5.2.00.00.00000			
Исполн.	№ докум.	Испол.	Дата
Разраб.	Валдай	Колосов	
Пробв.	Крайнев	Б-	
Технопр.			
Исполн.	Крайнев	Колосов	
Дата			
Блок деаэрационно-подпиточный БДАН-ИВ-25			
Схема автоматизации			
Лист 1 из листов 2			
ЛАТГИПРОПРОМ			

Каталог ВЛСР 24051-82 30 Формат 1/2

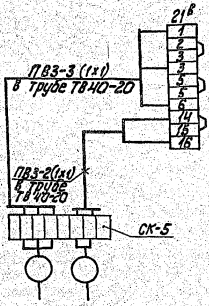
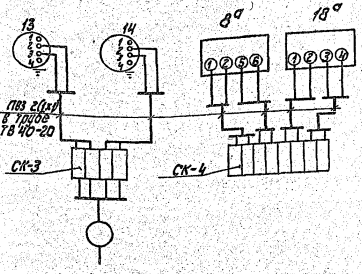
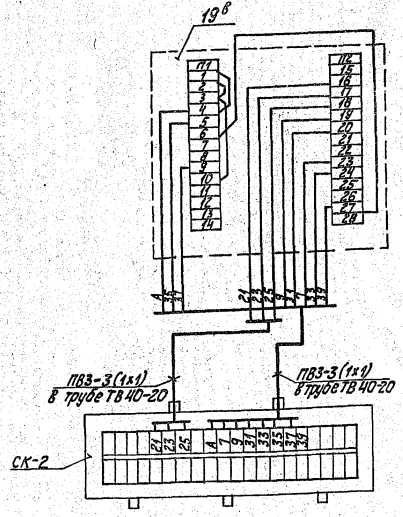
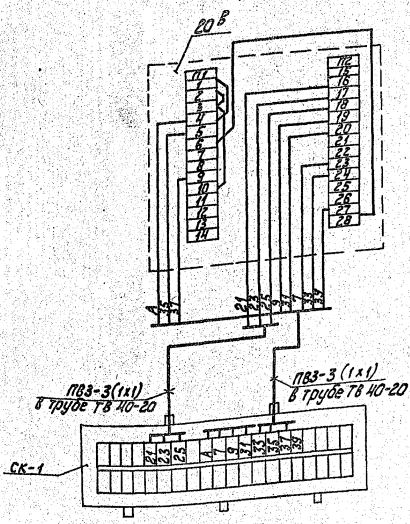
ВЫПУСК 2-5 Ч.2

СЕРИЯ 5.203-15

ПОЗ. ОБОЗНАЧ.	НАИМЕНОВАНИЕ	КОЛ.	ПРИМЕЧАНИЕ
	продолжение		
10,11	МАНОМЕТР ПОКАЗЫВАЮЩИЙ ПРЕДЕЛ ИЗМЕРЕНИЯ ОТ 0 ДО 1,0 МПа (от 0 до 10 кгс/см ²) МПЧ-У-10 ТУ 25.02.180335-84	2	
13,14	МАНОМЕТР ПОКАЗЫВАЮЩИЙ ЭЛЕКТРОКОНТАКТНЫЙ. ПРЕДЕЛ ИЗМЕРЕНИЯ ОТ 0 ДО 0,6 МПа (от 0 до 6 кгс/см ²) ЭКМ-14x6 ТУ 25.02.31-75	2	
18 ^а	ПРЕОБРАЗОВАТЕЛЬ ИЗМЕРИТЕЛЬНЫЙ. ВЫХОДНОЙ СИГНАЛ 0-5 мВ СЯПФИР-22 ДД-2434-02-УХЛ ³ -31-0,25/25 кПа-05-К1/4	1	
21 ^в	МЕХАНИЗМ ЭЛЕКТРИЧЕСКИЙ ОДНООБОРОТНЫЙ (СОВМЕСТНО С КЛАПАНОМ 25ц914изк ТУ 26-07-1020-83)	1	
20 ^б , 19 ^б	МЕХАНИЗМ ЭЛЕКТРИЧЕСКИЙ ОДНООБОРОТНЫЙ КОНТАКТНЫЙ МЭО-250/25-0,25Р. ГОСТ 192-80	2	

ПОЗ. ОБОЗНАЧ.	НАИМЕНОВАНИЕ	КОЛ.	ПРИМЕЧАНИЕ
1,2,7	ТЕРМОМЕТР РТУТНЫЙ УГЛОВОЙ ШКАЛА ОТ 0° ДО 100°С. ДЛИНА ВЕРХНЕЙ ЧАСТИ 240 ММ, НИЖНЕЙ ЧАСТИ 104 ММ. ЦЕНА ДЕЛЕНИЯ 1°С У-4-1°-240-104. ГОСТ 2823-73.	5	
4,5	ОПРАВА ЗАЩИТНАЯ УГЛОВАЯ С ДЛИНОЙ ВЕРХНЕЙ ЧАСТИ 285 ММ, ГЛУБИНОЙ ПОГРУЖЕНИЯ 100 ММ ПРИ УСЛОВНОМ ДАВЛЕНИИ СРЕДЫ Р _у = 6,3 МПа. 2У-285-100 ОСТ 25.1281-87.	5	
3,6	ТЕРМОМЕТР РТУТНЫЙ ПРЯМОЙ ШКАЛА ОТ 0° ДО 200°С. ДЛИНА ВЕРХНЕЙ ЧАСТИ 240 ММ, НИЖНЕЙ ЧАСТИ 103 ММ. ЦЕНА ДЕЛЕНИЯ 2°С У-6-2°-240-104. ГОСТ 2823-73	2	
22 ^а , 22 ^б	ОПРАВА ЗАЩИТНАЯ ПРЯМАЯ С ДЛИНОЙ ВЕРХНЕЙ ЧАСТИ 285 ММ, ГЛУБИНОЙ ПОГРУЖЕНИЯ 100 ММ ПРИ УСЛОВНОМ ДАВЛЕНИИ СРЕДЫ Р _у = 6,3 МПа. 2П-285-100 ОСТ 25.1281-87.	2	
22 ^а , 22 ^б	ТЕРМОПРЕОБРАЗОВАТЕЛЬ СОПРОТИВЛЕНИЯ МЕДНЫЙ СО ШТУЦЕРОМ. ГРАДУИРОВКА 50 м. ЗАЩИТНАЯ АРМАТУРА ИЗ СТАЛИ 08к13. МОНТАЖНАЯ ДЛИНА 120 ММ. ТСМ-0879-425-28. ТУ 25-02.792288-80		
8 ^а	ПРЕОБРАЗОВАТЕЛЬ ИЗМЕРИТЕЛЬНЫЙ. ВЫХОДНОЙ СИГНАЛ 0-5 мВ СЯПФИР-22 ДИ-2140-02-УХЛ ³ -31-0,25/100 кПа-05-К1/4	1	
9,12,17	МАНОМЕТР ПОКАЗЫВАЮЩИЙ. ПРЕДЕЛ ИЗМЕРЕНИЯ ОТ 0 ДО 0,25 МПа (от 0 до 2,5 кгс/см ²) МПЧ-У-25 ТУ 25.02.180335-84.	5	

ИЗМ. И ПОДАТОРИИ ИЛИ ВЗНЕС. КОМП. В ДРУГ. ПОДПИСЬ И ПОДП.



Пр. обозн.	Наименование	Кол.	Примечание
13 14	Манометр электроконтактный ЭКМ-14	2	
	Коробка соединительная ТУ 36.2569-83		
СК-3, СК-4, СК-1, СК-2	КС-10	2	
	КС-20	3	
	Провод ГОСТ 6323-79 ПВЗ сеч. 1 мм ²		м
	Трубка Т8 40-20 ГОСТ 13034-82		"
20 ^Б	Механизм исполнительный	2	шт
19 ^Б	МЭО-250(25-025) ГОСТ 7192-80		
21 ^Б	МЭО (в клапане 25ч914мм)	1	
8 ^Б , 18 ^Б	Преобразователь измерительный выходящий сигнал 0-5 мА, Сапфир 22.711" ТУ 25-02.12013883	2	

1. Маркировка целей дана условно.
2. Исполнительные механизмы, электрические приборы и соединительные коробки заземлить.

Б.К.9.52.00.00.000.034

Блок деаэрационно-подпиточный Б.Д.А.П.-100-25

Схема соединений

Латгипропроект

24051-82 32

Выпуск 9-542

Серия 5.903-15

ИЗДАНИЕ ЧАСТИ И ДИТА ВЗАМЕН ИЛИ ДОПОЛНЕНИЕ К ЧАСТИ

Код	Обозначение	Наименование	Кол.	Примечание
		Документация		
А2	БК9.5.3.00.00.000.СБ	Сборочный чертеж		
А4	БК9.0.0.00.000.ДТ	Указания по монтажу и изготовлению		Выпуск 9-0
		Сборочные единицы		
А4	1 БК9.5.3.01.00.000	Краништейн	1	
		Детали		
А4	2 БК9.5.3.00.00.001	Краништейн	1	
Б4	3 БК9.5.3.00.00.002	Труба		
		Труба 20x25		
		ГОСТ 3262-75		
		L = 1600 ± 1.55 мм	2	2,4 кг
Б4	4 БК9.5.3.00.00.003	Труба		
		Труба 25x28		
		ГОСТ 3262-75		
		L = 2300 ± 22	2	4,88 кг
		Стандартные изделия		
		Болт М 6 x 30, 46		
		ГОСТ 7798-70	4	

БК9.5.3.00.00.000

Исполнение детали	Материал	Дата
Разработка	Корректировка	Исполнение
Проект	Исполнение	Исполнение
И.Коллеж	Коллеж	И.Коллеж
И.Коллеж	Коллеж	И.Коллеж

Блок деаэрационно-подпиточный БД АП-100-25
 Установка электрооборудования
 Латгипропром
 формат А4

100%

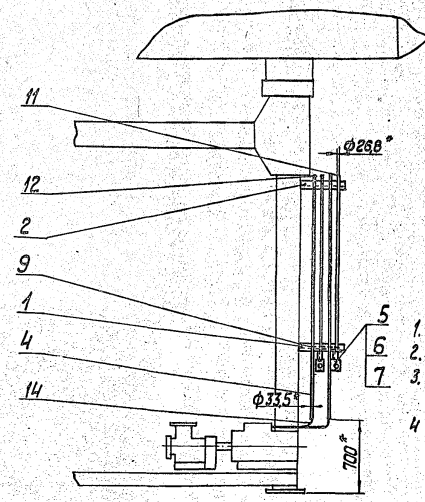
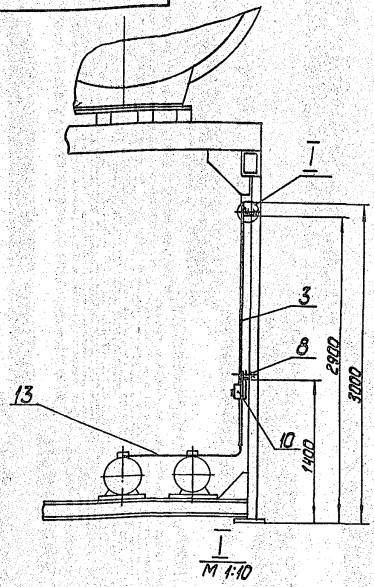
Код	Обозначение	Наименование	Кол.	Примечание
6		Гайка М 6,5		
		ГОСТ 5915-70	4	
7		Шайба 6,02		
		ГОСТ 11371-78	4	
		Прочие изделия		
		Хомуты		
		ГЧ 36-1443-77		
8		С 43742	4	
9		С 43842	4	
10		Переключатель		
		ПКУЗ-58Н011542		
		ГЧ 16-526-04Т-74	2	
		Втулки ТУ 36-1885-80		
		В 22 УЛП2	2	
12		В 28 УЛП2	2	
13		Ввод гибкий		
		К 108543		
		ГЧ 36-1684-81	1	
14		Ввод гибкий		
		К 108443		
		ГЧ 36-1684-81	1	

ИЗДАНИЕ ЧАСТИ И ДИТА ВЗАМЕН ИЛИ ДОПОЛНЕНИЕ К ЧАСТИ

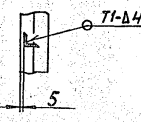
БК9.5.3.00.00.000

Латгипропром
 формат А4

БК9.5.3.00.00.000



- 1. * Размеры для справок.
- 2. ± 1/10.
- 3. Обработка поверхностей реза деталей БЧ.
- 4. Сварные швы по ГОСТ 5264-80.



БК9.5.3.00.00.000 СБ		
Исполнение детали	Материал	Дата
Разработка	Корректировка	Исполнение
Проект	Исполнение	Исполнение
И.Коллеж	Коллеж	И.Коллеж
И.Коллеж	Коллеж	И.Коллеж

Блок деаэрационно-подпиточный БД АП-100-25
 Установка электрооборудования
 Латгипропром
 формат А4

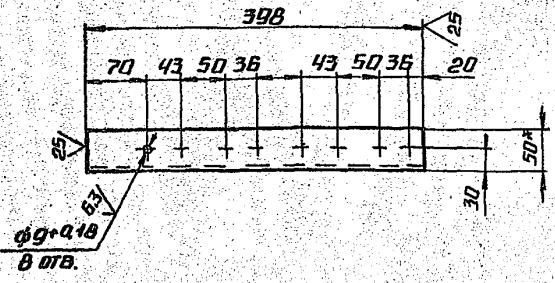
ИЗДАНИЕ ЧАСТИ И ДИТА ВЗАМЕН ИЛИ ДОПОЛНЕНИЕ К ЧАСТИ

24051-82 33 Копировал К/Л

формат А3

ВЫПУСК 9-5 4-2
СЕРИЯ 5.903-15

БК 9.5.3.00.00.001



1.* РАЗМЕР ДЛЯ СПРАВОК
 $2 \pm \frac{1714}{2}$

БК 9.5.3.00.00.001

ИЗМ. ЛИС	№ ДОКУМ	ПОДП.	ДАТА	КРОНШТЕЙН	ЛНТ. МАСШ. МАСШТАБ	22	1:5
РАЗРАБ.	КРАУС						
ПРОВ.	НИКИТЧЕНКО						
Т. КОНТ.							
И. КОНТ.	КОЛМЕЦ	Колм		50-50-У-Б ГОСТ 8509-86	ЛНТ. ЛНСТ	ЛНСТОВ 1	ЛАТГИПРОПРОМ
УТВ.				УГОЛОК В СЗ СПЗ-1 ГОСТ 535-79			

КОПИРОВАЛ А-2 ФОРМАТ А4

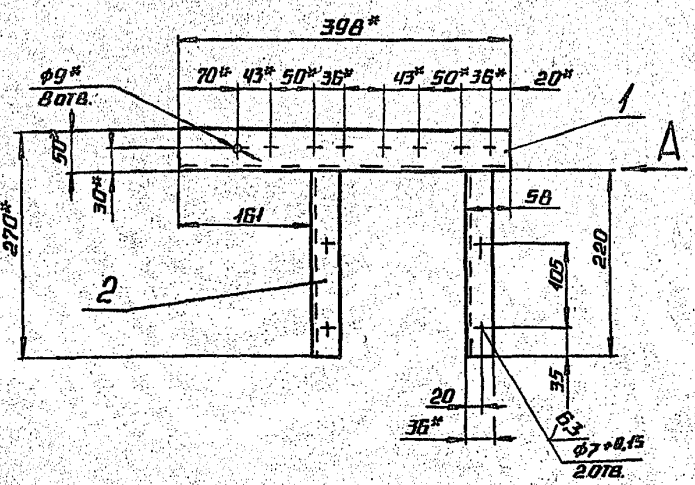
ИЗМ.	ЛНТ.	ЛНСТ.	ЛНСТОВ	ОБОЗНАЧЕНИЕ	НАИМЕНОВАНИЕ	КОД	ПРИМ. ЧАЙКЕ
					ДОКУМЕНТАЦИЯ		
01				БК 9.5.3.01.00.000 СБ	СБОРОЧНЫЙ ЧЕРТЕЖ		
					ДЕТАЛИ		
01	1			БК 9.5.3.00.00.001	КРОНШТЕЙН		1
04	2			БК 9.5.3.01.00.001	ПОЛКА		
					УГОЛОК 36*36*3-Б ГОСТ 8240-72		
					В СЗ СПЗ-1 ГОСТ 535-79		2 ДЧВМГ

БК 9.5.3.01.00.000

ИЗМ. ЛИС	№ ДОКУМ	ПОДП.	ДАТА	КРОНШТЕЙН	ЛНТ. ЛНСТ	ЛНСТОВ 1	ЛАТГИПРОПРОМ
РАЗРАБ.	КРАУС						
ПРОВ.	НИКИТЧЕНКО						
Т. КОНТ.							
И. КОНТ.	КОЛМЕЦ	Колм		50-50-У-Б ГОСТ 8509-86	ЛНТ. ЛНСТ	ЛНСТОВ 1	ЛАТГИПРОПРОМ
УТВ.				УГОЛОК В СЗ СПЗ-1 ГОСТ 535-79			

КОПИРОВАЛ А-2 ФОРМАТ А4

БК 9.5.3.01.00.000 СБ



1.* РАЗМЕРЫ ДЛЯ СПРАВОК.
 $2 \pm \frac{1714}{2}$

- 3. ОБРАБОТКА ПОВЕРХНОСТЕЙ РЕЗА ДЕТАЛЕЙ Б4 25/
- 4. СВАРНЫЕ ШВЫ ПО ГОСТ 5264-80.

БК 9.5.3.01.00.000 СБ

ИЗМ. ЛИС	№ ДОКУМ	ПОДП.	ДАТА	КРОНШТЕЙН	ЛНТ. МАСШ. МАСШТАБ	22	1:5
РАЗРАБ.	КОЛМН						
ПРОВ.	КОЛМЕЦ	Колм					
Т. КОНТ.							
И. КОНТ.	КОЛМЕЦ	Колм		БЛОК ДЕАЭРАЦИОННО-ПОДПИТОЧНЫЙ	ЛНТ. ЛНСТ	ЛНСТОВ 1	ЛАТГИПРОПРОМ
УТВ.				БД А П-100-25			

КОПИРОВАЛ А-2 ФОРМАТ А4

№ РАБОТ	НАИМЕНОВАНИЕ ВИДА РАБОТ	КОД		КОЛ-ВО
		ЕД. ИЗМ.	ВИДА РАБОТ	
1	ИЗОЛЯЦИЯ ОБОРУДОВАНИЯ ИЗДЕЛИЯМИ МИНЕРАЛОВАТНЫМИ С ГОФРИРОВАННОЙ СТРУКТУРОЙ	М ³	ИЗ	10,88
2	ИЗОЛЯЦИЯ ТРУБОПРОВОДОВ И АРМАТУРЫ ШНУРОМ ТЕПЛОИЗОЛЯЦИОННЫМ ИЗ МИНЕРАЛЬНОЙ ВАТЫ	М ³	ИЗ	1,331
3	ИЗОЛЯЦИЯ АРМАТУРЫ И ТРУБОПРОВОДОВ МАТАМИ МИНЕРАЛОВАТНЫМИ ПРОШИВНЫМИ	М ³	ИЗ	4,691
4	ПОКРЫТИЕ ПОВЕРХНОСТИ ИЗОЛЯЦИИ ОБОРУДОВАНИЯ ТРУБОПРОВОДОВ И АРМАТУРЫ АЛЮМИНИЕВЫМ ЗАЩИТНЫМ ПОКРЫТИЕМ	М ²	055	201,64
5	ПОКРЫТИЕ ПОВЕРХНОСТИ ИЗОЛЯЦИИ ОТВОДОВ АЛЮМИНИЕВЫМ ЗАЩИТНЫМ ШТАМПОВАННЫМ ПОКРЫТИЕМ	М ²	055	21,25

БК 9.5.4.00.00.000 80

ИЗМ. ЛИС	№ ДОКУМ	ПОДП.	ДАТА	БЛОК ДЕАЭРАЦИОННО-ПОДПИТОЧНЫЙ БД А П-100-25	ЛНТ. ЛНСТ	ЛНСТОВ 1	ЛАТГИПРОПРОМ
РАЗРАБ.	КОЛМН						
ПРОВ.	КОЛМЕЦ	Колм					
Т. КОНТ.							
И. КОНТ.	КОЛМЕЦ	Колм		ВЕДОМОСТЬ ОБЪЕМОВ ТЕПЛОИЗОЛЯЦИОННЫХ РАБОТ.	ЛНТ. ЛНСТ	ЛНСТОВ 1	ЛАТГИПРОПРОМ
УТВ.							

24051-82 34 КОПИРОВАЛ А-2 ФОРМАТ А4

выпуск 9-5 ч.2

серия 5.903-15

ПОЗИЦИОННО-ИЗОЛИРУЕМОГО ОБОРУДОВАНИЯ И ТРУБОПРОВОДА	НАИМЕНОВАНИЕ ИЗОЛИРУЕМОГО ОБОРУДОВАНИЯ И ТРУБОПРОВОДА	РАЗМЕРЫ		РАСПОЛОЖЕНИЕ	t	ТЕПЛОИЗОЛЯЦИОННАЯ КОНСТРУКЦИЯ			ПОСРЕДСТВОМ ТЕПЛОИЗОЛЯЦИОННОГО СЛОЯ	ЛИСТ ОСНОВНОГО КОМПЛЕКТА ОБЪЕМНО-НАЧИСЛЕННЫХ ИЛИ ПРИЛАГАЕМЫХ ДОКУМЕНТОВ	ПРИМЕЧАНИЕ	
		КОЛ-ВО	ВНУТРЕННИЙ ДИАМЕТР ИЛИ РАЗМЕР СРЕДНЕЙ			ДЛИНА ИЛИ ВЫСОТА	ТЕПЛОНОСИТЕЛЯ	НАЗНАЧЕНИЕ				НАИМЕНОВАНИЕ ОСНОВНЫХ ЭЛЕМЕНТОВ
			ММ	М	°C			ММ	М ²			
поз. 6	ТРУБОПРОВОД		φ89	2,3	ВЕРТ.	165	от тепло	шнур теплоизоляционный			✓	
							потерь	из минеральной ваты	100	0,14	7903.9-21-14	
поз. 5	ТРУБОПРОВОД		φ57	0,2	ГОР.	165	от тепло	шнур теплоизоляционный			✓	
							потерь	из минеральной ваты	80	0,007	7903.9-21-13	
поз. 6	ТРУБОПРОВОД		φ57	0,25	ВЕРТ.	165	от тепло	шнур теплоизоляционный			✓	
							потерь	из минеральной ваты	80	0,005	7903.9-21-14	
поз. 3	отвод 90°	1	φ219			180	от тепло	маты минераловатные			✓	7903.9-31-19
							потерь	прошивные	90	0,099	часть 1	
поз. 6	отвод 90°	1	φ89			165	от тепло	шнур теплоизоляционный			✓	
							потерь	из минеральной ваты	100	0,025	7903.9-21-13	
поз. 6	отвод 45°	5	φ89			165	от тепло	шнур теплоизоляционный			✓	
							потерь	из минеральной ваты	100	0,084	7903.9-21-13	
поз. 5,6	отвод 90°	3	φ57			165	от тепло	шнур теплоизоляционный			✓	
							потерь	из минеральной ваты	80	0,38	7903.9-21-13	
поз. 3	арматура приварная	1	Ду100			180	от тепло	маты минераловатные			✓	7903.9-31-19
							потерь	прошивные	80	0,025	часть 1	
поз. 33	арматура фланцевая	1	Ду200			180	от тепло	маты минераловатные			✓	
							потерь	прошивные в обкладках	90	0,141	7903.9-22-06	
поз. 32	арматура фланцевая	2	Ду150			180	от тепло	маты минераловатные			✓	
							потерь	прошивные в обкладках	90	0,224	7903.9-22-06	
поз. 30	арматура фланцевая	1	Ду50			165	от тепло	маты минераловатные			✓	
							потерь	прошивные в обкладках	70	0,047	7903.9-23-06	
поз. 3	арматура муфтовая	1	Ду50			165	от тепло	шнур теплоизоляционный			✓	7903.9-
							потерь	сметаллическим защитным покрытием	80	0,009		
ТРУБОПРОВОДЫ ВОДЫ												
поз. 7,8	ТРУБОПРОВОД		φ159	4,39	ГОР.	70-104	от тепло	маты минераловатные			✓	7903.9-31-19
							потерь	прошивные	90	0,18	часть 1	
поз. 8	ТРУБОПРОВОД		φ108	0,47	ГОР.	70-104	от тепло	маты минераловатные			✓	7903.9-31-19
							потерь	прошивные	50	0,014	часть 1	
поз. 7,9, 10, 11, 12	ТРУБОПРОВОД		φ89	1,81	ГОР.	70-104	от тепло	шнур теплоизоляционный			✓	7903.9-
							потерь	из минеральной ваты	80	0,051	7903.9-21-13	
							от тепло	шнур теплоизоляционный			✓	7903.9-21-35
							потерь	из минеральной ваты	80	0,051	7903.9-21-13	
							от тепло	шнур теплоизоляционный			✓	7903.9-21-35
							потерь	из минеральной ваты	80	0,051	7903.9-21-13	

к.в. л. подл. пополнись и дата

Выпуск 9-5 4-2

Серия 5. 803-15

Обозначение изолируемого оборудования и трубопровода	Наименование изолируемого оборудования и трубопровода	Размеры		Разложение	с	Теплоизоляционная конструкция	Наименование основных элементов	Толщина	Площадь	Объем	Лист	Примечание
		кал/во	диаметр или размеры сечений мм									
поз. 11, 12	Трубопровод	φ 89	135	верт.	70-104	шт. теплопотерь	Шнур теплоизоляционный из минеральной ваты	60	0,04	7,903,9-21-14	✓	
поз. 14	Трубопровод	φ 57	3,95	верт.	70-104	шт. теплопотерь	Алюминиевое защитное покрытие Шнур теплоизоляционный из минеральной ваты	0,3 50	0,98 0,066	7,903,9-21-36 7,903,9-21-14	✓	
поз. 11	Трубопровод	φ 21,3	1,2	гор.	70-104	шт. теплопотерь	Алюминиевое защитное покрытие Шнур теплоизоляционный из минеральной ваты	0,3 30	2,14 0,016	7,903,9-21-36 7,903,9-21-13	✓	
поз. 11, 13	Трубопровод	φ 21,3	3,95	верт.	70-104	шт. теплопотерь	Алюминиевое защитное покрытие Шнур теплоизоляционный из минеральной ваты	0,3 30	0,36 0,02	7,903,9-21-35 7,903,9-21-14	✓	
поз. 7	Отвод 90°	1 φ 159			70-104	шт. теплопотерь	Алюминиевое защитное покрытие Маты минераловатные прошитые	0,3 50	1,19 0,025	7,903,9-21-36 4 часть 1	✓	
поз. 8	Отвод 90°	1 φ 108			70-104	шт. теплопотерь	Алюминиевое защитное покрытие Штампованное покрытие Маты минераловатные прошитые	0,3 50	0,65 0,012	3,903-1103 7,903,9-31-19 4 часть 1	✓	
поз. 9, 10, 12	Отвод 90°	5 φ 89			70-104	шт. теплопотерь	Алюминиевое защитное покрытие Шнур теплоизоляционный из минеральной ваты	0,3 60	0,33 0,056	3,903-1103 7,903,9-21-13	✓	
поз. 14	Отвод 90°	2 φ 57			70-104	шт. теплопотерь	Алюминиевое защитное покрытие Штампованное покрытие Шнур теплоизоляционный из минеральной ваты	0,3 50	1,31 0,028	3,903-1103 7,903,9-21-13	✓	
поз. 14	Отвод 60°	1 φ 57			70-104	шт. теплопотерь	Алюминиевое защитное покрытие Шнур теплоизоляционный из минеральной ваты	0,3 50	0,24 0,003	3,903-1103 7,903,9-21-13	✓	
поз. 9, 10	Отвод 45°	2 φ 57			70-104	шт. теплопотерь	Алюминиевое защитное покрытие Шнур теплоизоляционный из минеральной ваты	0,3 50	0,08 0,004	3,903-1103 7,903,9-21-13	✓	
поз. 32	Арматура французая	1 Ду 150			70-104	шт. теплопотерь	Алюминиевое защитное покрытие Маты минераловатные прошитые в оболочках	0,3 50	0,120 0,056	3,903-1103 7,903,9-22-06	✓	
поз. 31	Арматура французая	4 Ду 80			70-104	шт. теплопотерь	Алюминиевое защитное покрытие Маты минераловатные прошитые в оболочках	0,8 50	1,32 0,144	7,903,9-22-11, 12 7,903,9-22-34	✓	
поз. 11	Арматура муфтавая	1 Ду 15			70-104	шт. теплопотерь	Алюминиевое защитное покрытие Маты минераловатные прошитые в оболочках	0,8 30	3,6 0,007	7,903,9-22-11, 12 7,903,9-22-34	✓	
	Блок нижний:						Шнур теплоизоляционный с металлическим защитным покрытием	0,8 0,03		-22-01		
	Оборудование:											
поз. 62	Подогреватель пароводяной ПП1-53-7-7	1 φ 630	3,95	гор.	180	шт. теплопотерь	Изделия минераловатные с георированной структурой 2112-100	140	1,21	7,903,9-31-08 4 часть 1	✓	
поз. 67	Подогреватель водоводяной 15-325 x 2000 - P-3 74 400 - P0-429 - PBE-1	1 φ 325	9,0	гор.	70-104	шт. теплопотерь	Алюминиевое защитное покрытие Изделия минераловатные с георированной структурой 2112-100	0,8 70	12,2 0,99	7,903,9-21-35 7,903,9-31-08 4 часть 1	✓	

Итого в таблице указаны объемы работ, выполненные в натуре

15 выпуск 9-542

Обозначение изолируемого оборудова- ния и трубопро- вода	Наименование изолируемого оборудования и трубопровода	Кол- во	Размеры		Распо- ложение	t тепло- носителя °C	Теплоизоляция	
			Наруж- ный диа- метр или размер сечения мм	Дли- на или вы- сота м			Назна- чение	Наим оснабъ
поз. 22	Трубопровод		φ 213	214	верт	70-104	от тепло-	шнур /
							потери из	мл
								Алюм
поз. 11	Отвод 90°	1	φ 273			70-104	от тепло-	мл

Выпуск 9-5-92

Серия 5.903-15

Имя, фамилия, отчество и должность исполнителя работ и дата

Обозначение изолирующей арматуры и трубопровода	Наименование изолируемого оборудования и трубопровода	Размеры Наим. Диаметр во	Длина на метр или поперечное сечение в мм	Расположение	температура °С	Теплоизоляционная конструкция		Толщина мм	Площадь м²	Объем теплоизоляции м³	Листовой материал по форме и размеру с учетом уклона или приращением элементов	Примечание
						Наименование основных элементов	Плотность					
поз. 22	Трубопровод	φ 213	214	верт	по-104	от тепла потеря	Инуэр теплоизоляционный из минеральной ваты	30	0,011	✓	7.903-21-14	
							Алюминиевое защитное покрытие	0,3	0,64	✓	7.903-21-36	
поз. 11	Отвод 90°	1 φ 273			по-104	от тепла потеря	Маты минераловатные прошивные в обкладках	60	0,079	✓	7.903-21-17	Часть 1
							Алюминиевое защитное штампованное покрытие	0,5	1,55	✓	7.903-11-03	
поз. 9 10 11 14 15	Отвод 90°	4 φ 219			по-104	от тепла потеря	Маты минераловатные прошивные	60	0,21	✓	7.903-21-19	Часть 1
							Алюминиевое защитное штампованное покрытие	0,3	4,21	✓	7.903-11-03	
поз. 3 4 5 6 11 14 17	Отвод 90°	8 φ 159			по-104	от тепла потеря	Маты минераловатные прошивные	50	0,202	✓	7.903-21-15	Часть 1
							Алюминиевое защитное штампованное покрытие	0,3	5,2	✓	7.903-11-03	
поз. 3	Отвод 60°	1 φ 159			по-104	от тепла потеря	Маты минераловатные прошивные	50	0,017	✓	7.903-21-15	Часть 1
							Алюминиевое защитное штампованное покрытие	0,3	0,44	✓	7.903-11-03	
поз. 8	Отвод 45°	2 φ 159			по-104	от тепла потеря	Маты минераловатные прошивные	50	0,025	✓	7.903-21-15	Часть 1
							Алюминиевое защитное штампованное покрытие	0,3	0,65	✓	7.903-11-03	
поз. 7	Отвод 90°	1 φ 89			по-104	от тепла потеря	Инуэр теплоизоляционный из минеральной ваты	60	0,011	✓	7.903-21-13	
							Алюминиевое защитное штампованное покрытие	0,3	0,26	✓	7.903-11-03	
поз. 57 66	Арматура фланцевая	3 Ду 200			по-104	от тепла потеря	Маты минераловатные прошивные в обкладках	60	0,216	✓	7.903-22-06	
							Алюминиевое защитное покрытие	0,8	4,92	✓	7.903-22-10	
							Отделка торцов гофрированными диафрагмами			✓	7.903-22-34	
поз. 13 56 64 65	Арматура фланцевая	15 Ду 150			по-104	от тепла потеря	Маты минераловатные прошивные в обкладках	50	0,84	✓	7.903-22-06	
							Алюминиевое защитное покрытие	0,8	1,98	✓	7.903-22-10	
							Отделка торцов гофрированными диафрагмами			✓	7.903-22-34	
поз. 7	Арматура муфтовая	1 Ду 80			по-104	от тепла потеря	Инуэр теплоизоляционный с металлическим защитным покрытием	60	0,011	✓	7.903-9-	
поз. 22	Арматура муфтовая	1 Ду 15			по-104	от тепла потеря	Инуэр теплоизоляционный с металлическим защитным покрытием	30	0,002	✓	7.903-9-	
								0,8	0,03		2,2-01	

Имя, фамилия, отчество и должность исполнителя работ

6 К 9 5.4.00.00.000 ГИ лист 5

Выпуск 9.5.4.2

Серия 5.903-15

Имя, фамилия, должность, дата, подпись, печать

Наименование материала и единица измерения	Код		Кол.	Примечание
	материала	ЕД. ИЗМ.		
Изделия минераловатные с газированной структурой на синтетическом связующем ТУ 36.16.22-8-86	576.202			
ЭНГС-100 280000 500.60 м		006	280.0	
ЭНГС-100 70860 500.60 м		006	70.86	
Шнур теплоизоляционный из минеральной ваты марки 200 ШТН-МВ-200				
ТУ 36-1695-79 м ³		113	1.381	
Маты минераловатные прошивные М-100 ГОСТ 21880-76 м ³		113	2.747	
Маты минераловатные прошивные в раскладках ЭМ-100 ГОСТ 21880-76 м ³		113	1.944	

БК 9.5.4.00.00.000 ВМ

Блок декларационно-подписной БДАП-100-25
Ведомость теплоизоляционных материалов
Латгипропром

Копировал 30.02.92 формат А4

Наименование материала и единица измерения	Код		Кол.	Примечание
	материала	ЕД. ИЗМ.		
Нить стеклянная крученая комплексная БС-10-160x1x3 ГОСТ 8325-78	595.220			
Прямка тип I-0 ТУ 36-1492-77 кг	181110	116	1.52	
Прямка тип II-A ТУ 36-1492-77 кг	181110	116	0.18	
Защелка комбинированная СТД 985 ТУ 36-1592-77 кг	128.500	116	1.47	
Шит 4x12 04.019 шт.		796	3.36	
Вит 4x12 04.019 ГОСТ 10621-80 кг	128401	116	1.62	
Лист АДН-10 ГОСТ 21631-76 кг	090.202	116	1.5	

БК 9.5.4.00.00.000 ВМ

Лист 3

формат А4

(17)

Имя, фамилия, должность, дата, подпись, печать

Наименование материала и единица измерения	Код		Кол.	Примечание
	материала	ЕД. ИЗМ.		
Алюминиевое защитное покрытие ГОСТ 21631-76	181110			
толщ. 1.0 м ²		055	77.03	
толщ. 0.8 м ²		055	52.81	
толщ. 0.5 м ²		055	21.34	
толщ. 0.3 м ²		055	50.46	
Элемент покрытия штампованной ТУ 36-2427-81	181110			
толщ. 0.3 м ²		055	18.43	
толщ. 0.5 м ²		055	2.825	
Лента 0.7x20 ТУ 448-21-636-79 кг	181110	116	3.9	
Лента 0.7x20 ГОСТ 3560-73 кг		116	76.2	
Проболока 2-0-4 ГОСТ 3282-74 кг	121100	116	1.1	
Проболока 1.2-0-4 ГОСТ 3282-74 кг	121100	116	0.8	
Проболока 0.8-0-4 кг	121100	116	0.63	
Лентомерка тип I ТУ 36-2543-83 кг	181110	116	0.19	
шт.		796	60	

БК 9.5.4.00.00.000 ВМ

Лист 2

Копировал 30.02.92

формат А4

Наименование материала	Код		Кол.	Примечание
	материала	ЕД. ИЗМ.		
Стеклопластик рулонный ТУ 6-11-145-80 м ²		055	0.83	

БК 9.5.4.00.00.000 ВМ

Лист 4

формат А4