

ТПД
ТП

ТИПОВЫЕ ПРОЕКТНЫЕ РЕШЕНИЯ

Маша

505-0-1.85

ПОДВОДНОЕ КРЕПЛЕНИЕ ОТКОСОВ

АЛЬБОМ I

Пояснительная записка. Строительные
решения. Конструкции железобетонные

20345/01

цена 1-18

505-0-1.85 (А.1)

1. Общая часть

Типовые проектные решения „Подводное крепление откосов“ разработаны в составе:

альбома I – Пояснительная записка. Строительные решения. Конструкции железобетонные;

альбома II – Изделия заводского изготовления.

Типовые проектные решения выпущены взамен типового проекта 505-42 „Подводное крепление откосов“, в соответствии с заданием Министерства речного флота от 16 марта 1983 года.

При разработке учтен опыт строительства и эксплуатации, предложения и замечания проектных и строительных организаций, применявших типовую проект 505-42 при проектировании и строительстве берегоукреплений.

Типовая документация разработана с учетом новых положений расчета и конструирования, связанных с введением в действие новых глав СНиП, изменением общесоюзных стандартов и требованиями оформления чертежей по Единой системе конструкторской документации ЕСКД и СПДС.

Типовые проектные решения предназначены для применения при проектировании и строительстве земляных ограждений безнапорных сооружений откосного профиля, оплывных и полуплывных набережных, креплений береговых откосов на судоходных реках, каналах и водохранилищах для защиты их от волнового и ледового воздействия при высоте волны до 3,0 м и толщине льда до 1,5 м.

Типовые проектные решения разработаны для условий применения их при проектировании и строительстве берегоукреплений на внутренних водных путях РСФСР в климатической зоне с расчетной температурой наружного воздуха не ниже минус 40°С.

В состав этих решений входят:

- крепление откосов каменной наброской;
- крепление откосов наброской тетраподов;
- крепление откосов укладкой тетраподов;
- крепление откосов вертикальной стенкой из незаанкерованного железобетонного таврового шпунта;
- крепление откосов вертикальной стенкой из железобетонного прямоугольного шпунта.

Кроме того, для применения в северной климатической зоне, где расчетная температура наружного воздуха ниже минус 40°С, в проекте даны два решения:

- крепление откосов вертикальной незаанкерованной стенкой высотой 3,0 и 3,5 м из железобетонного таврового шпунта с увеличенной толщиной полки;
- крепление откосов укладкой тетраподов с увеличенной массой.

2. Исходные данные для проектирования

При разработке типовых проектных решений „Подводное крепление откосов“ приняты следующие исходные данные:

грунты, слогающие укрепляемые откосы, непучинистые и непросадочные, со следующими характеристиками

а) пески с расчетным углом внутреннего трения $\varphi_1 = 28^\circ$;

				505-0-1.85 ПЗ			
Исполн.	Давыдов	И.С.	И.С.	Пояснительная записка	Стандарт	Лист	Листов
Н.контр.	Ремизова	И.С.	И.С.		Р	1	11
Г.АП	Толгский	И.С.	И.С.		ГИПРОРЕЧТРАН		
Рук.гр.	Ремизова	И.С.	И.С.				
Инж.	Меркулова	И.С.	И.С.				

Копировал *В.В.В.*

Формат А3.

Альбом I

Лист 1 из 11

И.С. Давыдов

б) суглинки с расчетным углом внутреннего трения $\varphi_z = 19^\circ$ и расчетным сцеплением $C_z = 0,015$ МПа;

в) глинистые грунты с расчетным углом внутреннего трения $\varphi_z = 14^\circ$ и расчетным сцеплением $C_z = 0,027$ МПа;

высота ветровой волны h - до 3,0 м;

высота судовой волны h - до 1,0 м;

длина волны λ - до 12 h;

уклон откоса 1: m - 1:2,5; 1:3; 1:3,5 и 1:4;

ледовые условия, соответствующие внутренним водным путям РСФСР, включая северную строительно-климатическую зону:

а) облегченные - с толщиной льда до 0,7 м;

б) нормальные - с толщиной льда до 1,0 м;

в) тяжелые - с толщиной льда до 1,5 м;

г) скорость повышения уровня воды при расчетной температуре льда 0°C - 0,02 м/ч;

д) скорость понижения уровня воды

при расчетной температуре льда минус 6°C - 0,005 м/ч;

при расчетной температуре льда минус 40°C - 0,002 м/ч;

высота вертикальной стенки из железобетонного шпунта - от 1,5 до 3,5 м;

расчетная масса камня не превышает 85 кг;

расчетная масса тетраэдров: 50, 150, 300 и 500 кг;

расчетная масса тетраподов: 5,0; 7,8 и 13,0 т;

класс сооружения - IV.

При возможности промерзания находящегося в основании пучинистых грунтов, необходимо предусматривать их замену на песчаные грунты на глубину возможного промерзания.

При наличии в основании слабых грунтов следует предусматривать их замену или осуществление других инженерных мероприятий в случае недостаточной устойчивости

проектируемого откоса.

3. Основные положения расчета

Расчеты выполнены в соответствии с требованиями глав СНиП II-50-74 „Гидротехнические сооружения речные. Основные положения проектирования“, СНиП II-6-74 „Нагрузки и воздействия“, СНиП 2.06.04-82 „Нагрузки и воздействия на гидротехнические сооружения (волновые, ледовые и от судов)“ и руководства к нему (II-58-76), а также главы СНиП II-53-73 „Плотины из грунтовых материалов“.

3.1. Берегоукрепление камнем, тетраэдрами, тетраподами

Основными расчетными элементами конструкции подводного крепления откосов являются:

границы крепления откоса;

расчетная масса камня, бетонных массивов - тетраэдров и фасонных блоков - тетраподов, а также обратные фильтры.

Берегоукрепление состоит из основного, расположенного в зоне максимальных волновых и ледовых воздействий, и облегченного, укладываемого ниже основного.

Нижняя граница основного крепления принимается на глубине $2h$ от минимального навигационного уровня, где h - высота расчетной волны. Нижняя граница облегченного крепления располагается на глубине d_8 (см. схемы на стр. 5 пояснительной записки), ниже которой размыв грунта не происходит.

505-0-1.85 ПЗ

Лист
2

Копировал *В.Ф.Р.*

Формат А3

Лист 3

Схема 1

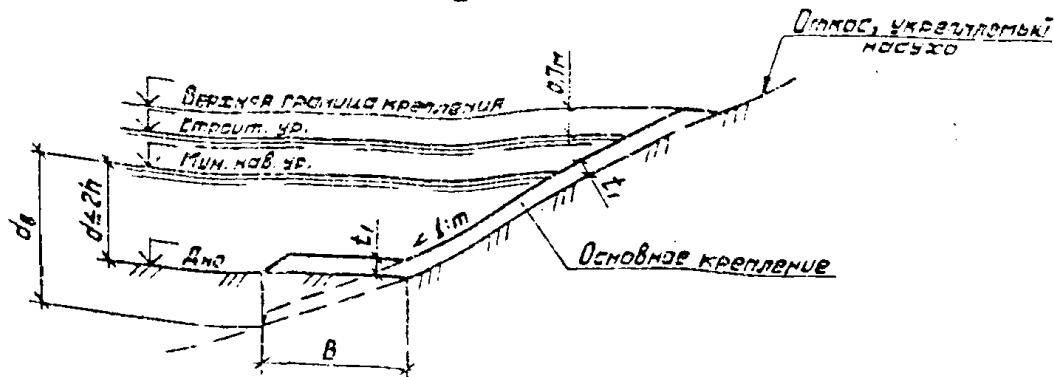


Схема 4

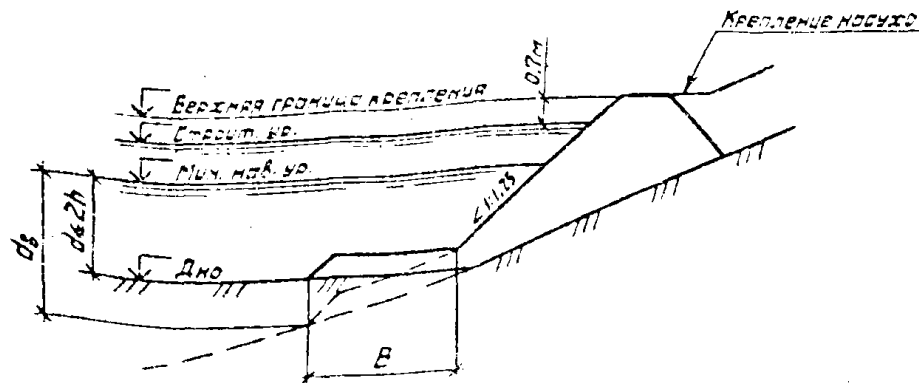


Схема 2

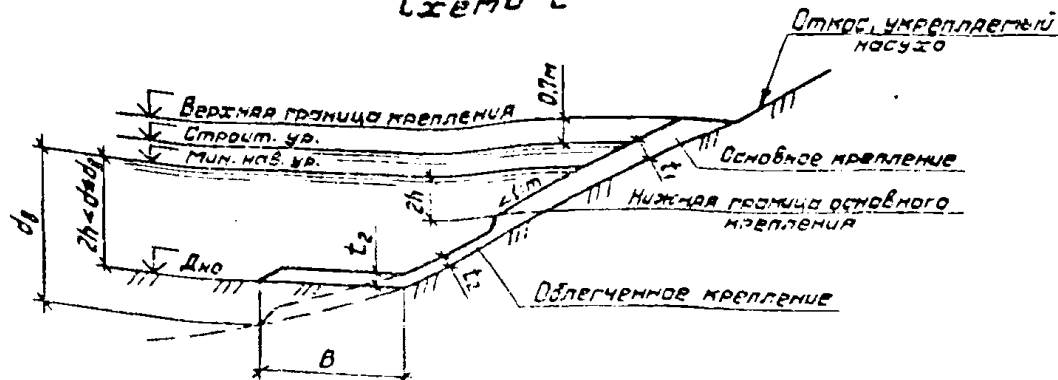


Схема 5

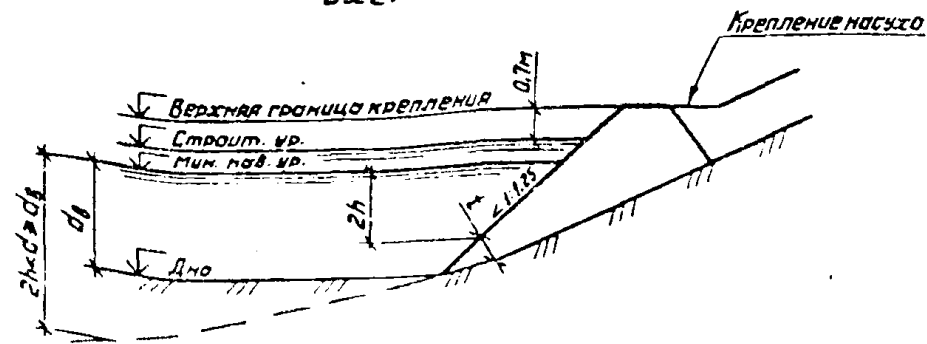


Схема 3

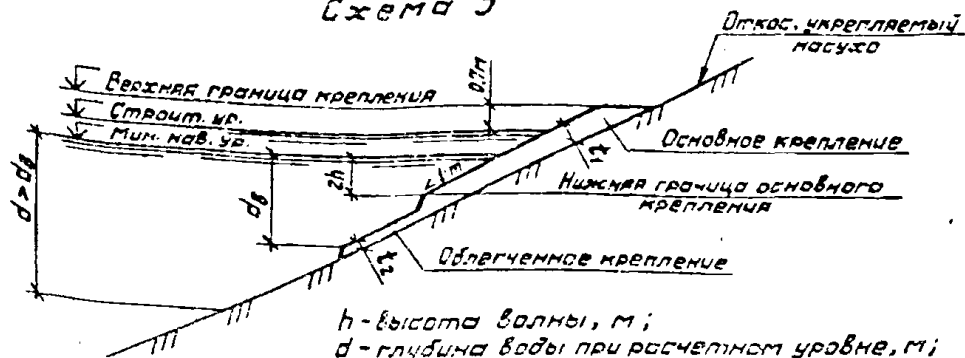
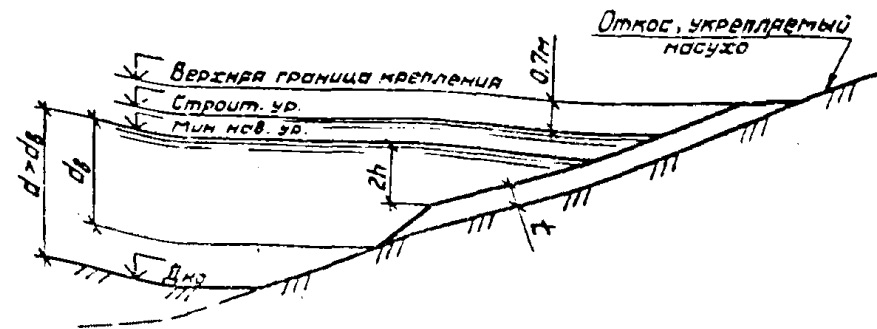


Схема 6



h - высота волны, м;
 d - глубина воды при расчетном уровне, м;
 d_0 - глубина воды, ниже которой размыв дна от придонных волновых скоростей не происходит, м;
 t - расчетная толщина крепления, м;
 B - ширина крепления, м;
 i - м - уклон откоса

Инв. №, дата, листы и дата ввода в эксплуатацию

505-0-1.85 ПЗ

Копировал В.В.Род

Формат А3

А.Львов 1

Расчетная масса элементов берегоукрепления (камя, тетраэдров и тетрападов), как основного крепления так и облегченного, определена из условия волнового воздействия в соответствии с требованиями СНиП 2.06.04-82 с учетом значений коэффициентов надежности $K_n = 1,1$ и условий работы $m = 1,0$, нормируемых главами СНиП II-16-76 „Основания гидротехнических сооружений“ и СНиП II-50-74.

Расчетная масса элементов проверена на условия воздействия нагрузки от примерзшего к берегоукреплению льда при изменении уровня воды.

В расчетах принята плотность сухого камня $2,3 \text{ т/м}^3$, бетонных тетраэдров и тетрападов $- 2,4 \text{ т/м}^3$.

Размеры камня и тетрападов вычислены исходя из их расчетной массы в предположении, что они имеют форму шара.

Расчет обратных фильтров должен производиться в соответствии с „Рекомендациями по проектированию обратных фильтров гидротехнических сооружений“ ^{II-92-80} _{ВНИИГ}

3.2. Берегоукрепление железобетонным тавровым и плоским шпунтом

Одним из основных расчетных элементов конструкции этого типа является сечение железобетонного плоского или таврового шпунта.

Незаякоренный железобетонный тавровый и прямоугольный шпунт рассчитан по методу предельных состояний в соответствии с требованиями глав СНиП II-55-79 „Подпорные стены, судходные шлюзы, рыбопропускные и рыбозащитные сооружения“, СНиП II-15-74 „Основания зданий и сооружений“, СНиП II-16-76, а также „Указаний по проектированию причальных набережных“ (СН-РФ 54.1-68),

разработанных Гипрорентрансом.

Расчет шпунта произведен по двум расчетным схемам:

как незаанкеренной шпунтовой стенки, воспринимающей давление грунта засыпки при расчетном уровне воды на отметке дна;

как незаанкеренной шпунтовой стенки, воспринимающей, кроме давления грунта засыпки, воздействие волновой нагрузки или льда при расчетном уровне воды на 0,5 м ниже отметки верха шапчатой балки.

Усилия, полученные из статических расчетов, в соответствии с требованиями СНиП II-50-74 приняты с коэффициентом надежности $K_n = 1,1$ и сочетания нагрузок $\gamma_c = 1,0$

Тавровый и прямоугольный шпунты из ненапряженного железобетона рассчитаны по первой (по прочности) и второй (по раскрытию трещин) группам предельных состояний в соответствии с требованиями главы СНиП II-56-77 „Бетонные и железобетонные конструкции гидротехнических сооружений“.

Допустимая ширина раскрытия трещин в шпунте ограничена величиной 0,2 мм.

Поперечная арматура в шпунте поставлена на основании расчетов прочности наклонных сечений на поперечные силы в соответствии с требованиями главы СНиП II-21-75 „Бетонные и железобетонные конструкции“.

Полки таврового шпунта рассчитаны в поперечном направлении на прочность и ограничение ширины раскрытия трещин по схеме консольной балки, нагруженной пассивным давлением грунта в нижней части шпунта и воспринимающей ударную нагрузку при разрушении обжимающейся льдины в верхней части шпунта.

Инв. № пром. образца - дата ввоза инв. №

505-0-1.85 ПЗ Лист 4

Копировал В.Ф.Ряб формат А3

4. Краткое описание конструкций

4.1. Общие положения

Типовые проектные решения подводных креплений откосов предназначены для закрепления откосов с уклонами 1:2,5; 1:3; 1:3,5 и 1:4.

Верхняя граница крепления принята на отметке, превышающей расчетный строительный уровень на 0,7 м. При соответствующем обосновании, в частности, исходя из требований судоходства, верхняя отметка крепления может быть повышена.

В случае необходимости обеспечения проезда для осмотра и ремонта креплений выше отметки верха подводного крепления может быть запроектирована полоса для колесной нагрузки Н-8.

Ширина крепления дна „В“ перед берегоукреплением принимается не менее 0,4 λ, где λ - длина расчетной волны, за исключением схем креплений 1 и 2, (см. стр. 5), где рекомендуемая ширина крепления дна уменьшена до 0,25 λ.

Обратные однослойные фильтры или подготовка из мелкого несортированного камня имеют толщину не менее 0,75 м. При наличии многослойных фильтров каждый последующий слой должен иметь толщину не менее 0,5 м.

Толщина и количество слоев обратного фильтра определяется расчетом в зависимости от грунтов основания.

Глубины d_B во всех случаях измеряются от минимального навигационного уровня воды.

4.2. Каменная наброска

Крепление откосов каменной наброской может быть

выполнено из сортированного или несортированного камня по схемам 1-5 (см. схемы на стр. 5).

Крепление по схеме 1, выполняемое при глубине $d \leq 2h$, где h - высота расчетной волны, имеет усиленное крепление дна, для осуществления которого применено то же крепление, что и для откоса. Крепление характеризуется расчетной толщиной t_1 . Поперечный разрез крепления приведен на листе АС-2.

Крепление по схеме 2 выполняется при наличии глубин у откоса $2h < d \leq d_B$, где d_B - расчетная глубина размыва. На глубине $d = 2h$ основное крепление переходит в облегченное с уменьшенной толщиной t_2 .

Крепление дна - также облегченного типа (см. лист АС-3).

Крепление по схеме 3 выполняется при наличии глубин $d > d_B$. На глубине $d = 2h$ основное крепление переходит в облегченное, которое заканчивается на откосе на глубине d_B (см. лист АС-4).

Крепление по схеме 4 осуществляется при наличии глубин $d \leq 2h$ путем наброски камня с откосом 1:1,25. На глубине $2h$ должна быть обеспечена расчетная толщина крепления t . Дно крепится также, как и в схеме 1 (см. лист АС-5).

При глубинах $2h < d \leq d_B$ (схема 5) каменная наброска с откосом 1:1,25 имеет на глубине $2h$ расчетную толщину t , которая уменьшается плавно до нуля на глубине d_B (см. лист АС-5).

Толщина наброски из сортированного камня (схемы 1-3) принята равной $2,5 D_w$, из несортированного - $3,0 D_w$, где D_w - расчетный диаметр камня в м.

В наброске из сортированного камня применение неполномерных по массе камней допускается в количестве

Альбом 1

Инв. № подл. Подпись и дата (в том числе)

не более 25% общего объема наброски при условии их равномерного распределения по откосу. При этом минимальная масса неполномерного камня не должна быть менее половины массы расчетного камня.

При креплении откосов несортированным камнем, содержание камня с расчетной массой должно составлять более 50%.

4.3. Крепление откосов наброской тетраэдров

Крепление откосов наброской тетраэдров может быть выполнено по схемам 4-5 (см. стр. 5) при отсутствии камня с расчетной массой 50 кг и более (см. лист КЖ-2).

При креплении откосов по схемам 1-3 с использованием тетраэдров все крепление выполняется одинаковой толщины t . Пример такого решения приведен на схеме 6 (см. стр. 5). Поперечный разрез крепления приведен на листе КЖ-3.

Геометрические размеры крепления определяются аналогично креплению из камня. Подготовка под наброску из тетраэдров выполняется из мелкого несортированного камня крупностью не менее $1/3$ размера тетраэдра.

4.4. Крепление откосов укладкой тетраподов

Применяемые для крепления откосов тетраподы массой 5,0; 7,8; 13,0 т должны удовлетворять требованиям ГОСТ 20425-75 „Тетраподы для берегозащитных и ограждающих сооружений“, а также главы СНиП III-45-76 „Сооружения гидротехнические, транспортные, энергетические и мелиоративные систем“.

Крепление откоса (схема 4) осуществляется путем

укладки тетраподов на откос рядами (см. листы КЖ-4, КЖ-5). Тетраподы 1 и 2 рядов укладываются двумя концами в сторону волнового воздействия. Дальнейшая укладка тетраподов производится посплошно, с размещением их в каждом слое рядами, параллельно гребню откоса, что обеспечивает наибольшее перекрытие зазоров между тетраподами нижележащего и верхнего слоя и создает наилучшие условия заземления тетраподов разных слоев.

Тетраподы 1 и 2 рядов берегоукрепления укладываются на подготовку из мелкого несортированного камня.

Для предохранения от выноса грунта откоса внутренняя часть профиля берегоукрепления заполняется тетраэдрами Тр-50. Тетраэдры, в свою очередь, укладываются на однослойную подготовку из мелкого несортированного камня.

Хаотическая наброска из тетраподов в берегоукрепление не допускается.

В проекте схема раскладки тетраподов принята по авторскому свидетельству СССР № 812872 „Защитное крепление откосов гидротехнических сооружений“ от 15.03.81 г. Кл. E02B 3/14.

4.5. Крепление откосов вертикальной стенкой из незаанкерowanego железобетонного шпунта

Крепление откоса вертикальной стенкой представляет собой ряд из железобетонного шпунта, погруженного в грунт подмывом, вибропогружателем или забивкой и объединенного поверху шапачной балкой.

505-0-1.85 ПЗ

Иссл.

6

Копировал *В.Ф.Р.*

Формат А3

Железобетонный шпунт запроектирован двух видов: тавровый и прямоугольный. Перекрытие зазоров между тавровыми шпунтинами осуществляется с помощью металлических уголков, заложённых в полках шпунта, а между прямоугольными шпунтинами - с помощью металлических пластин, заделанных в боковые грани шпунта. При необходимости швы между шпунтинами могут дополнительно перекрываться со стороны засыпки рулонным синтетическим материалом, например из нетканно-волокнистого полиэтиленового полотна толщиной 4 мм (МНВ ТУ 21-РСФСР-843-82).

Шапчатая балка запроектирована из монолитного железобетона с облицовкой лицевой грани ее сборными железобетонными плитами заводского изготовления или без нее.

При строительстве в северной строительной-климатической зоне шапчатая балка делается полностью из монолитного железобетона.

Предельная высота вертикальных стенок из незаанкерированного таврового шпунта составляет 3,5 м, а из прямоугольного - 3,0 м.

В тех случаях, когда глубина перед стенкой меньше тройной расчетной высоты волны (считая от минимального уровня воды), дно перед ней крепится отсыпкой из разнозернистого щебня или гравия.

Крепление откосов вертикальной стенкой из незаанкерированного железобетонного таврового и прямоугольного шпунта с указанием марок шпунта, несущей способности и условий его применения даны на листах КЖ-6, КЖ-7, КЖ-8.

5. Требования к строительным материалам

Камень, применяемый для строительства берегоукреплений, должен быть из изверженных, метаморфических или осадочных горных пород. Камень не должен иметь признаков выветривания, проплаек мягких пород, глины, гипса и других размаксовых и растворимых включений, а также рыхлых включений ракушек и видимых расслоений и трещин. Лучшим камнем для наброски следует считать рваный камень при отношении наибольшего его размера к наименьшему не превышающем 3-4. Марка камня (по прочности при сжатии) должна назначаться не ниже 300. Требования по морозостойкости предъявляются в зависимости от климатических условий и места укладки камня в сооружение. Для каменной наброски допускается камень с водопоглощением не более 6% по массе с коэффициентом размягчения в воде не менее 0,75.

Щебень и гравий для устройства обратных фильтров и постелей должны применяться из изверженных пород с плотностью 2,3-2,7 т/м³ или из известняков и песчаников с плотностью 2,1-2,4 т/м³ и отвечать требованиям ГОСТ 8267-82 "Щебень из природного камня для строительных работ. Технические условия" и ГОСТ 8268-82 "Гравий для строительных работ. Технические условия".

Крупнозернистые и среднезернистые пески для обратных фильтров должны отвечать требованиям ГОСТ 8736-77 "Песок для строительных работ. Технические условия".

Альбом 1

Бетон, применяемый для изготовления железобетонных монолитных конструкций, должен соответствовать требованиям ГОСТ 4795-68 "Бетон гидротехнический. Технические требования" и ГОСТ 10268-80 "Бетон тяжелый. Технические требования к заполнителям"

Требования к арматуре и к железобетонным изделиям, изготовляемым на заводах ЖБК приведены в альбоме II данного проекта.

6. Мероприятия по защите конструкций от коррозии

Необходимость защиты от коррозии берегоукрепительных сооружений определяется при привязке проекта в зависимости от степени агрессивности среды.

В берегоукрепительных сооружениях из бетонных блоков и железобетонного шпунта требования к бетону и защитным покрытиям, соответствующим степени агрессивности среды, назначаются в зависимости от климатических и гидрологических условий согласно указаниям соответствующих ГОСТов и главы СНиП II-28-73 "Защита строительных конструкций от коррозии".

При возведении сооружений в северной климатической зоне, кроме требований СНиП II-28-73, должны соблюдаться требования "Инструкции по проектированию гидротехнических сооружений в районах распространения вечно-мерзлых грунтов" ВСН-30-83 и "временных рекомендаций по проектированию причальных сооружений для осадочных причально-климатических условий" РТМ 212.0053-80 Минречфлота РСФСР.

Производства работ по нанесению антикоррозионных покрытий, контроль качества и приемку выполненных работ надлежит выполнять в соответствии с требованиями главы СНиП III-23-76 "Защита строительных конструкций и сооружений от коррозии."

7. Указания по применению типовых проектных решений

7.1. Общие положения

Разработанные в данном проекте решения подвального крепления откосов могут применяться только при условии полной устойчивости откоса и не являются мерой, увеличивающей устойчивость последнего (кроме крепления вертикальной стенкой).

При применении рабочих чертежей должны быть установлены:

схема и границы крепления по высоте и длине откоса;

для каменной наброски - определена толщина наброски и крупность камня, выбрана конструкция подготовки, определен зерновой состав обратного фильтра в соответствии с грунтами основания, приняты уклоны откосов и расчетными значениями высот волн и толщин льда, а также уточнена марка камня по морозостойкости в зависимости от климатических условий в пункте строительства.

для вертикальной стенки - выбрана марка шпунта и шпалочного бруса в зависимости от высоты подвального

Указание: Изменения в альбоме

505-0-1.85 П.3

Лист 8

Копировал В.Ф.Ря...

Формат А3

Таблица 7.1

Расчетная высота волны h , м	Расчетная толщина льда $h_{\text{лех}}$, м	Тип рекомендуемого крепления
0,7	0,5	Каменная наброска (схемы 4-5)
1,0	0,5	Каменная наброска (схемы 1-3), шпунты ШТ1, ШТ1-1, ШП
	0,7	Каменная наброска (схемы 1-3), шпунты ШТ2, ШТ2-1, ШП1
	1,0	Каменная наброска (схемы 1-3), Наброска тетраэдров (схема б), шпунты ШТ3, ШТ3-1, ШТ4-1, ШП2
1,5	0,5	Наброска тетраэдров Тр-500 (схемы 4-5)
	1,0	Наброска тетраэдров (схема б)
	1,5 ^x	Шпунт ШТС
2,0	1,0	Наброска тетраэдров (схема б)
2,5	0,7	Укладка тетраэдров Т-5,0
3,0	1,0	Укладка тетраэдров Т-7,8
	1,5 ^x	Укладка тетраэдров Т-13

x - для условий северной строительно-климатической зоны!

крепления, грунта основания, уклона вышележащего откоса, расчетного значения высот волн и толщины льда, определена марка бетона по морозостойкости; для крепления тетраэдрами - определена толщина наброски и марка тетраэдров, выбрана конструкция подготовки, определена марка бетона по морозостойкости;

для крепления тетраподами - определена необходимая марка теп распода, выбрана конструкция подготовки, определена марка бетона по морозостойкости; составлены профили крепления откосов и определены границы основного и облегченного крепления, определена необходимость крепления дна и уточнен узел сопряжения конструкции надводного и подводного крепления;

отобраны чертежи бетонных и железобетонных изделий для выбранного типа крепления; подсчитаны объемы работ и составлены сметы.

7.2. Выбор типа крепления

Возможность применения того или иного типа крепления определяется конкретными местными условиями эксплуатации, в том числе расчетной высотой волны и толщиной льда.

Рекомендуемые типы крепления в зависимости от высоты расчетной волны h и расчетной толщины льда $h_{\text{лех}}$ приведены в табл. 7.1.

При привязке рабочих чертежей необходимо учитывать, что:

в рекомендуемых креплениях откосов каменной наброской, тетраэдрами и тетраподами определяющей, кроме волнового воздействия, является

нагрузка от примерзшего к ним ледяного покрова при изменении уровня воды;

в рекомендуемых креплениях откосов вертикальной стенкой определяющими нагрузками, кроме статической нагрузки от давления грунта и волнового воздействия, являются:

при тавровом шпунте в расчетах ребра - нагрузка от примерзшего к шпунту ледяного покрова при падении уровня воды, а в расчетах полок - нагрузка от ледяного поля при разрушении льда;

505-0-1.85 ПЗ

Лист

9

при прямоугольном шпунте - нагрузка от примерзшего к шпунту льда при падении уровня воды.

При расчете крепления откосов вертикальной стенкой уклон вышележащего откоса принят равным 1:2,5 и больше.

При грунтах основания, отличающихся от принятых в проекте, а также при более крутом заложении вышележащего откоса требуется проверка общей устойчивости берегоукрепления.

При проектировании берегоукрепления в местах возможного набоя судов следует избегать применения тетраэдров и тетраподов, представляющих повышенную опасность для корпуса судна.

При устройстве берегоукрепления из таврового шпунта марок ШТЗ или ШТ4 (ШТ4-1) и наличии высоких естественных отметок грунта, препятствующих навеске обратного фильтра из МНВ, в случае возможного последующего понижения отметки дна вследствие размыва, вместо навески МНВ следует предусматривать установку в шпунты замкового соединения по типу примененного в шпунтах ШТС.

Тавровый шпунт марок ШТ предусмотрен для применения при погружении его в грунт методом подмыва.

При погружении его вибратором, для закрепления вибратора следует использовать гидравлический захват. При отсутствии последнего для обеспечения крепления вибратора, при изготовлении шпунта следует предусматривать установку резьбовых шпилек.

Плоский шпунт ШП предназначен для погружения в глинистые грунты, исключая погружение подмывом. Его погружение производится при помощи шпунтового свабейного оборудования.

Вертикальные стенки поверху монолициваются шапчатой балкой, размеры которой принимаются в зависимости от высоты сечения шпунта.

8. Основные технико-экономические показатели

Расход основных материалов, затраты труда и стоимость строительства в ценах 1984 года разработанных типов крепления откосов приведены в таблице 8.1. Грунты, слагающие откос, приняты песчаные (кроме вертикальных стенок из прямоугольного шпунта, возводимых при глинистых грунтах основания).

Стоимость крепления откосов вертикальной стенкой из железобетонного таврового шпунта и укладкой тетраподов в северной строительной-климатической зоне, в связи со значительными отличиями их условий эксплуатации и строительства, определена по сметным нормативам стоимости строительства объектов газовой промышленности, расположенных на обустройстве Ямбургского газового месторождения Ямало-ненецкого округа Тюменской области (куст 12).

505-0-1.05 ПЗ

Лист

10

Копировал ДФР

Формат А3

Альбом 1

Таблица 8.1

Тип конструкции крепления откоса		Условия применения		Расход щебня и камня м ³	Расход железобетона или бетона м ³	Расход стали кг	Затраты труда чел.-ч.	Стоимость руб.	
		Высота волны h, м	Толщина льда lmax, м						
Каменная наброска	основное крепление	на 1м ² крепления	≤ 1,0	≤ 0,7	17,00	—	—	1,32	32
	облегченное крепление				12,50	—	—	1,27	25
	крепление с уклоном и льдом при высоте крепления h = 3,0 м	на 1м длины крепления	≤ 0,7	≤ 0,5	16,70	—	—	10,82	305
Наброска тетраэдров		на 1м ² крепления	≤ 1,0	≤ 1,0	0,50	0,56	—	1,56	60
					0,50	0,72	—	1,57	63
					0,50	1,06	—	16,1	80
Укладка тетраэдров при высоте крепления H, м	H = 4,0	на 1м длины крепления	≤ 2,0	≤ 0,7	16,60	17,88	—	27,86	1938
	H = 5,0		≤ 2,5	≤ 1,0	22,40	25,35	—	32,80	2647
	H = 6,0*		≤ 3,0	≤ 1,5	29,30	34,80	—	38,52	15812
Вертикальная стенка высотой H, м из железобетонного таврового шпунта	H = 2,0	на 1м длины стенки	≤ 1,0	≤ 0,5	—	0,75	191,30	3,87	202
	H = 2,5			≤ 0,7	—	1,04	231,80	5,27	272
	H = 3,0			≤ 1,0	—	1,57	359,70	7,45	412
	H = 3,5*			≤ 1,5	≤ 1,5	—	2,15	825,20	9,64
Вертикальная стенка высотой H = 2,5 м из железобетонного прямоугольного шпунта			≤ 1,0	≤ 0,7	—	1,06	202,50	5,24	258

* - для условий северной строительно-климатической зоны

Имя, № подл. Подпись и дата Взам. инв. №

Копировал ВРР

Формат А3

Ведомость рабочих чертежей

Альбом 1

Лист	Наименование	Примечание
1	Общие данные	
2	Крепление откосов каменной наброской. Схема 1. Поперечный разрез	
3	Крепление откосов каменной наброской. Схема 2. Поперечный разрез	
4	Крепление откосов каменной наброской. Схема 3. Поперечный разрез	
5	Крепление откосов каменной наброской с уклоном 1:1.25. Схемы 4 и 5. Поперечные разрезы	

Схемы сопряжения берегоукрепления с откосом и дном, буквенные обозначения, даны в пояснительной записке на стр. 5

Инв. № подл. Подпись и дата. Взам инв. №

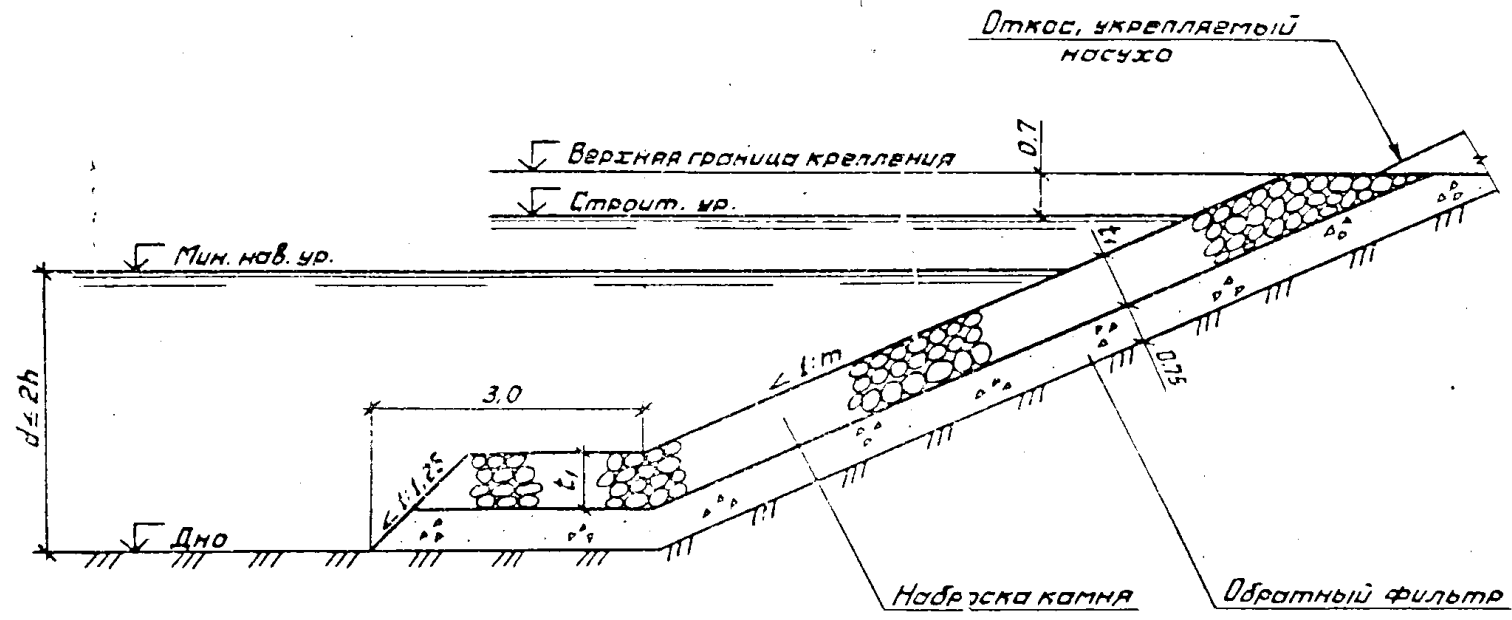
Типовые проектные решения разработаны в соответствии с действующими нормами и правилами и предусматривают мероприятия, обеспечивающие взрывную и пожарную безопасность при эксплуатации

Главный инженер проекта *Р.В. Толгский*

					505-0-1.85 АС		
Исполн.	Закрываев	В.А.	4.00	4.00	Подъемное крепление откосов		
Прокт.	Ремизова	В.А.	4.00	4.00			
МП	Толгский	В.А.	5.00	5.00	Общие данные		
Бух. гр.	Ремизова	В.А.	4.00	4.00			
Инж.	Мрекулова	В.А.	4.00	4.00	ГИПРОЕКТРАНС		

Копировал В.В.Розд формат А3

Альбом 1



Размеры в метрах

Условия применения		m	Масса камня кг	t _н , м	
Высота волны h, м	Толщина льда h _л , м			из сортированного камня	из несортированного камня
≤ 0.7	≤ 1.0	2.5	30	0.70	0.90
		3	22	0.65	0.80
		3.5	18	0.60	0.75
		4	14	0.55	0.70
≤ 1.0	≤ 1.0	2.5	85	1.00	1.20
		3	65	0.95	1.15
		3.5	52	0.90	1.05
		4	43	0.80	1.00

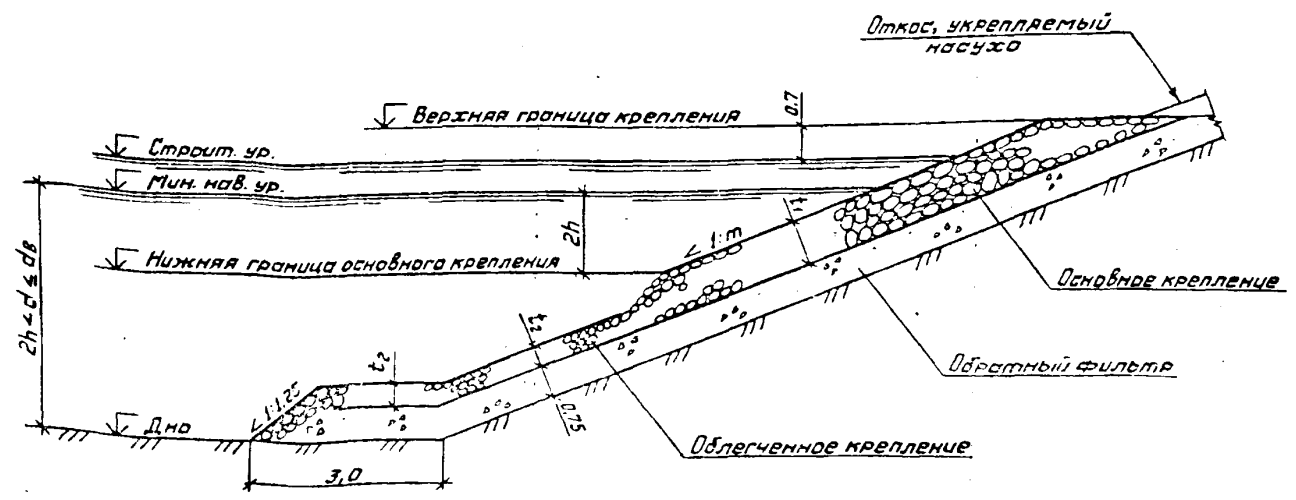
				505-0-1.85 АС			
Исполн.	Васильев	В.В.	5.8.81	Крепление откосов каменной наброской	Стенда	Лист	Листов
Н.контр.	Ремизова	З.Р.	14.6.81		Р	2	
Г.п.	Толгский	А.К.	15.01.81	Схема 1. Поперечный разрез	ГИПРОРЕЧТРАНС		
Рук.гр.	Ремизова	З.Р.	14.6.81				
Инж.	Меркулова	И.И.	14.6.81				

Копировал В.В.В.

Формат А3

Имя и подл. Подпись и дата Взам. инв. №

Альбом 1



Размеры в метрах

Условия применения		Высота ватты h, м	Толщина льда l, м	m	Вес камня кг	t, м			
Высота ватты h, м	Толщина льда l, м					основного крепления	облегченного крепления	из сортированного камня	
h, м	l, м					t ₁	t ₂	t ₁	t ₂
≤ 0.7	≤ 1.0	2.5	30	10	0.70	0.50	0.90	0.80	0.60
		3	22		0.65				
		3.5	18		0.60				
		4	14		0.55	0.70			
≤ 1.0	≤ 1.0	2.5	85	10	1.00	0.50	1.20	1.15	0.60
		3	65		0.95				
		3.5	52		0.90				
		4	43		0.80				

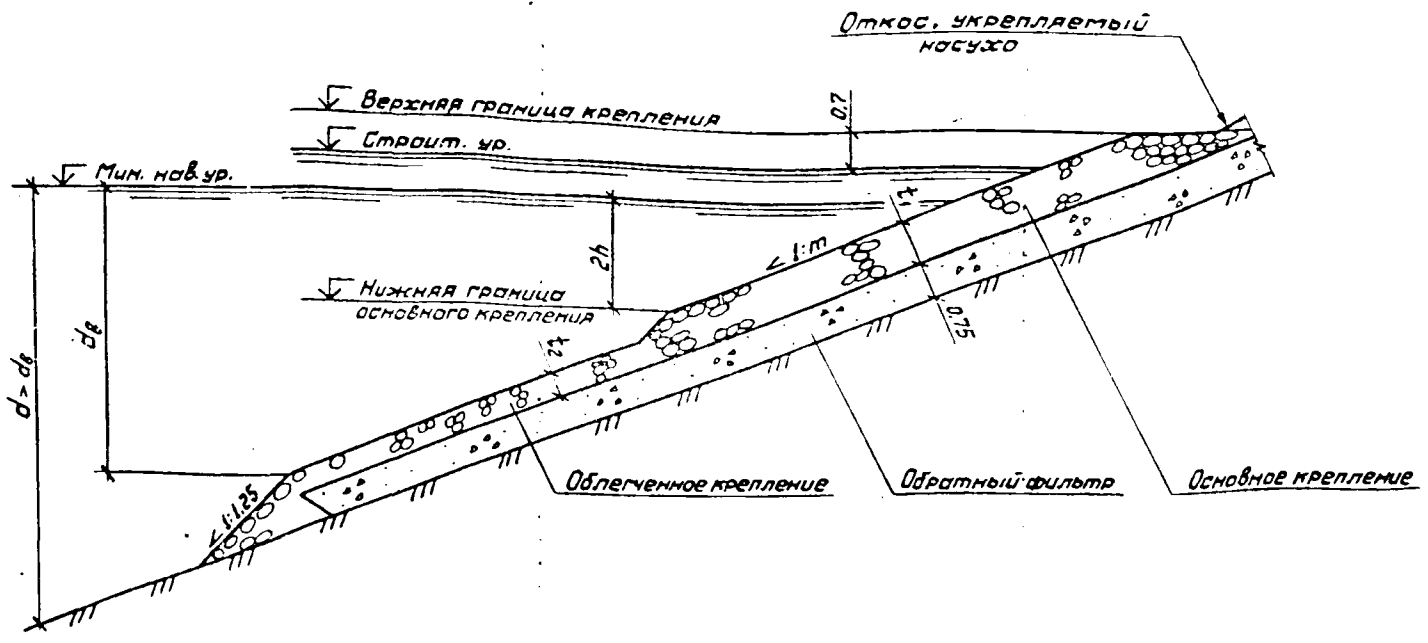
505-0-1.65 АС					
Исполн:	Васильев	В.В.	Провер:	Крепление откосов	Листов: 3
И.компр:	Ремизов	В.В.	Провер:	каменной наброской	Р 3
СНП:	Полгский	В.В.	Провер:	Схема 2.	ГИПРОРЕЧТРАНС
Р.з.г.р.	Ремизов	В.В.	Провер:	Поперечный разрез	
И.м.к.	Меркулов	В.В.	Провер:		

Копировал В.Ф.Ред.

Формат А3

Имя, фамилия, Подпись, дата, Вес, инв. №.

Альбом 1



Размеры в метрах

Условия применения		m	Масса камня кг		t, м			
Высота Волны h, м	Толщина льда h_max, м		основного крепления	облегченного крепления	из сортированного камня		из несортированного камня	
					t ₁	t ₂	t ₁	t ₂
≤ 0.7	≤ 1.0	2.5	30	10	0.70	0.50	0.90	0.60
		3	22		0.65		0.80	
		3.5	18		0.60		0.75	
		4	14		0.55		0.70	
≤ 1.0	≤ 1.0	2.5	85	10	1.00	50	1.20	0.60
		3	65		0.95		1.15	
		3.5	52		0.90		1.05	
		4	43		0.80		1.00	

				505-0-1.85 AC		
Нач. отд.	Басильев	3.5	3.5.77	Крепление откосов каменной наброской		
Н. помпр.	Ремизова	3.5	3.5.77			
ГМП	Толгский	3.5	3.5.77	Схема 3. Поперечный разрез		
Рук. гр.	Ремизова	3.5	3.5.77			
Инж.	Меркулова	3.5	3.5.77	ГИПРОРЕЧТРАВС		

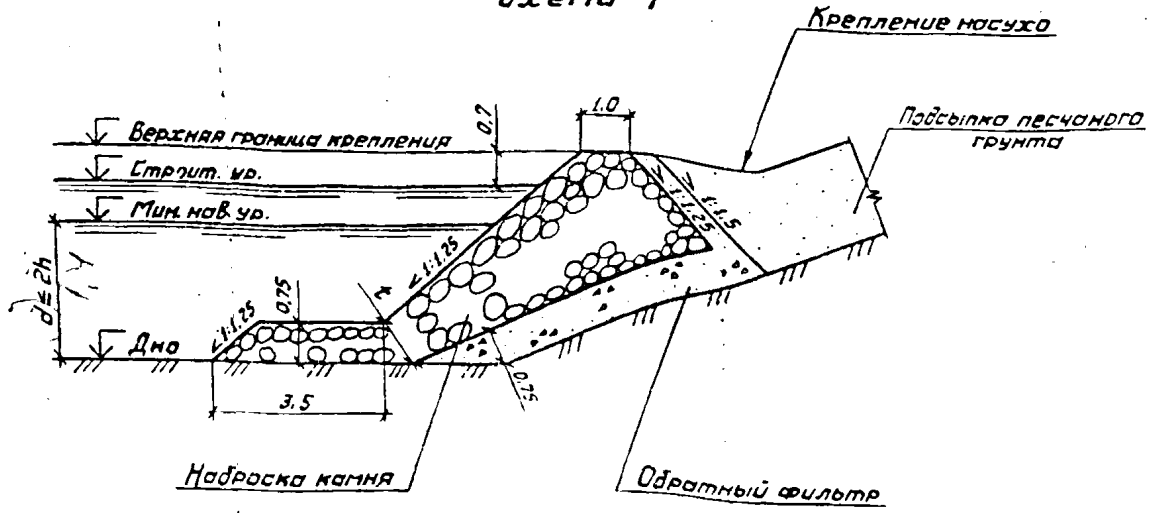
Копировал В.Ф.М.

Формат А3

Инв. делов. Подпись и дата. Стан. инв.

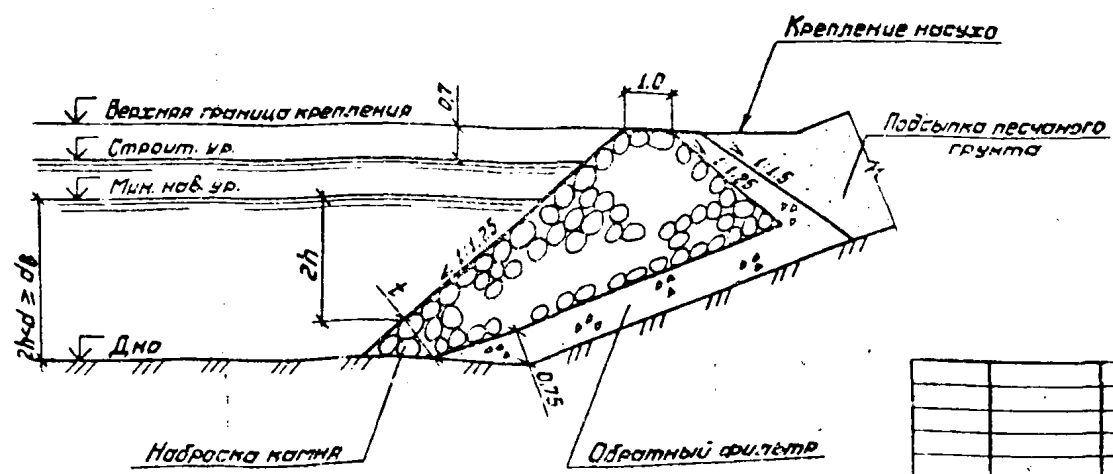
Альбом 1

Схема 4



Условия применения		Масса камня кг	t, м	
Высота волны h, м	Толщина слоя lmax, м		из сортированного камня	из несортированного камня
≤ 0.7	≤ 0.5	70	1.0	1.2

Схема 5



Размеры в метрах

505-0-1.85 AC							
Исполн.	Осильев	В.В.	20.01	Крепление откосов каменной наброской с уклоном 1:1.25	Стр.	Лист	Итого
Н. контр.	Ремизова	В.В.	19.08		Р	5	
Г.П.	Толгачев	В.В.	19.08		Схема 4 и 5. Поперечные разрезы		
Р.к. гр.	Ремизова	В.В.	19.08		СИПРОЕКТРАНС		
И.ж.	Прохорова	И.В.	19.08				

Копировал В.В.Ф.

Формат А3

Ведомость рабочих чертежей

Альбом I

Лист	Наименование	Примечание
1	Общие данные	
2	Крепление откосов наброской тетраэдров с уклоном 1:1,25. Схемы 4 и 5. Поперечные разрезы	
3	Крепление откосов наброской тетраэдров. Схема 6. Поперечный разрез	
4	Крепление откосов укладкой тетраподов. Схема 4. Поперечный разрез	
5	Крепление откосов укладкой тетраподов. Схема раскладки тетраподов	
6	Крепление вертикальной стенкой из таврового шпунта. Поперечный разрез	
7	Крепление вертикальной стенкой из прямоугольного шпунта. Поперечный разрез	
8	Крепление вертикальной стенкой из таврового шпунта (ШТС). Поперечный разрез	
9	Шапачная балка (ШБМ 1-нр). Армирование	

Типовые проектные решения разработаны в соответствии с действующими нормами и правилами и предусматривают мероприятия, обеспечивающие взрывную и пожарную безопасность при эксплуатации

Главный инженер проекта *Р. В. Толгский*

Лист	Наименование	Примечание
10	Шапачная балка (ШБМ 2). Армирование	
11	Шапачная балка (ШБМ 3). Армирование	

Обозначение	Наименование	Примечание
	<u>Прилагаемые документы</u>	
505-0-1.85 КЖИ	Изделия заводского изготовления	Альбом II

Ведомость основных комплектов рабочих чертежей

Обозначение	Наименование	Примечание
505-0-1.85 РС	Строительные решения	Альбом I
505-0-1.85 КЖС	Конструкции железобетонные	Альбом I

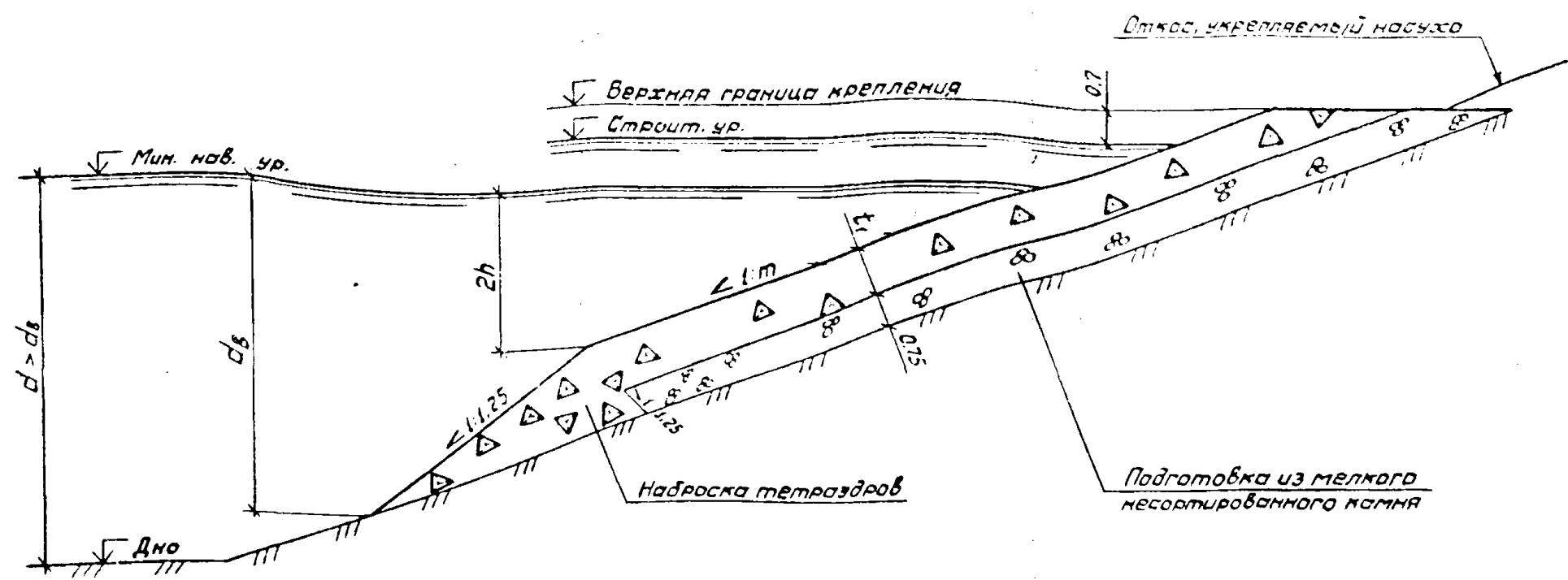
Схемы сопряжения берегоукрепления с откосом и дном, буквенные обозначения, даны в пояснительной записке на стр. 5.

				505-0-1.85 КЖ			
Кач. атт.	Васильев	15.11	19.06.87	Подводное крепление откосов	Станд. Р	Лист 1	Листов 11
И. контр.	Ремизова	27.11	19.06.87				
Гипр.	Толгский	15.11	19.06.87	Общие данные	ГИПРОРЕЧТРАНС		
Рук. гр.	Ремизова	27.11	19.06.87				
Инж.	Меркулова	27.11	19.06.87				

Копировал *В. Фрог*

Формат А3

Альбом I



Условия применения		m	Марка тетраэдров	t ₁ м	Кол. тетраэдров на 100 м ² покрытия шт.
Высота волны h, м	Толщина льда h _{max} , м				
≤ 1.0	≤ 1.0	2.5	Тр-150	1.40	1200
		3	Тр-50	1.00	2500
		3.5			
		4			
≤ 1.5	≤ 1.0	2.5	Тр-300	1.70	750
		3	Тр-150	1.40	1200
		3.5			
		4			
≤ 2.0	≤ 1.0	2.5	Тр-500	2.10	530
		3			
		3.5	Тр-300	1.70	750
		4			

1. Цифры в обозначении марки означают массу тетраэдра в килограммах.
2. Чертежи тетраэдров даны на стр. 21 альбома I.
3. Пористость при наброске тетраэдров принята 50%.
4. Размеры в метрах

Инв. № проекта, № листа и дата вост. инв. №

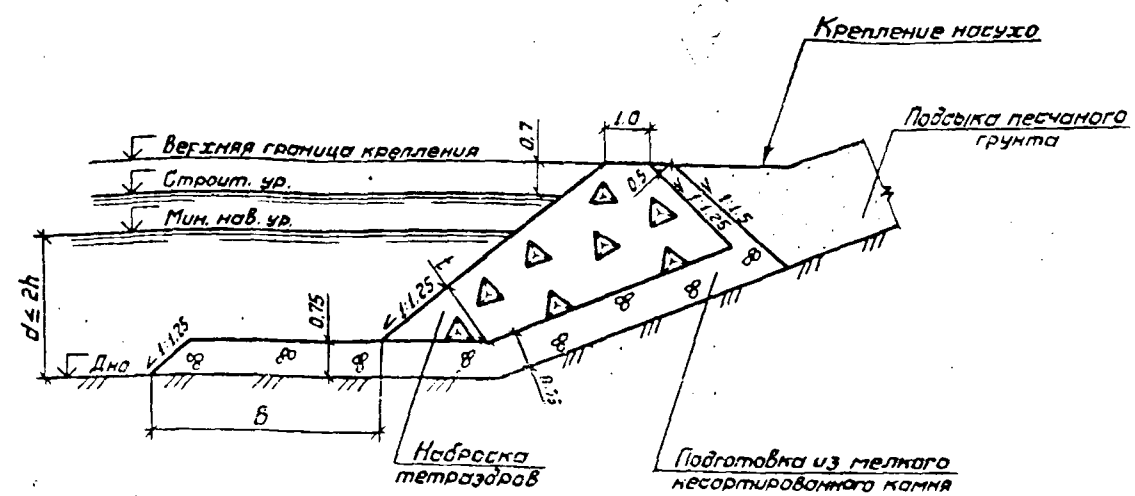
505-0-1.85 КЖС							
Исполн.	Васильев	22.01.20	22.01.20	Крепление откосов наброской тетраэдров	Стенда	Лист	Листов
Н. контр.	Ремизова	22.01.20	22.01.20	Схема Б. Поперечный разрез	Р	3	
Гип.	Толский	22.01.20	22.01.20		ГИПРОРЕЧТРАНС		
Рук. гр.	Ремизова	22.01.20	22.01.20				
Инж.	Меркулова	22.01.20	22.01.20				

Копировал В.В.Род

Формат А3

Альбом 1

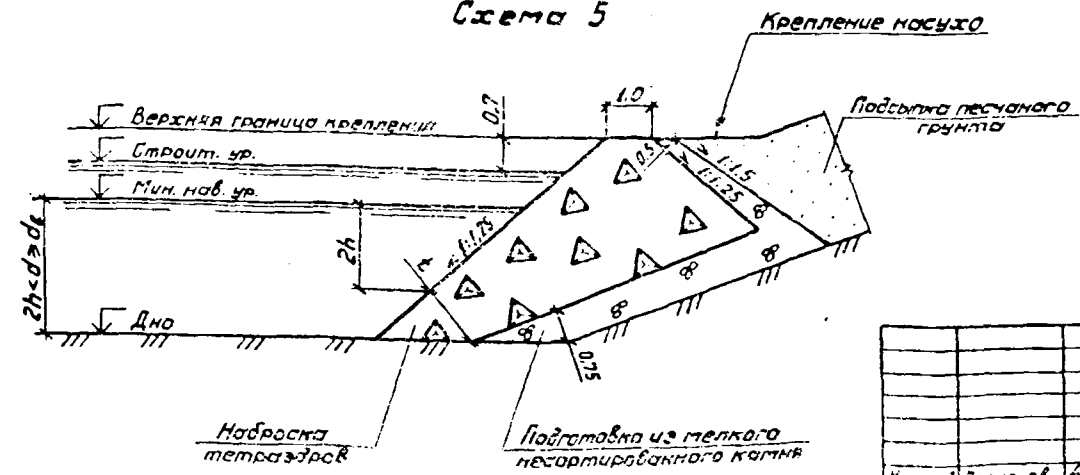
Схема 4



Условия применения		Марка тетраэдра	t м	B м
Высота волны h, м	Толщина льда h _{max} , м			
≤ 1.0	≤ 0.5	Тр-150	1.40	5.0
≤ 1.5		Тр-500	2.10	7.0

1. Цифры в обозначении марки означают массу тетраэдра в килограммах.
2. Чертежи тетраэдров даны на стр. 21 альбома II.
3. Пористость при наброске тетраэдров принята 50%.
4. Размеры b в метрах

Схема 5



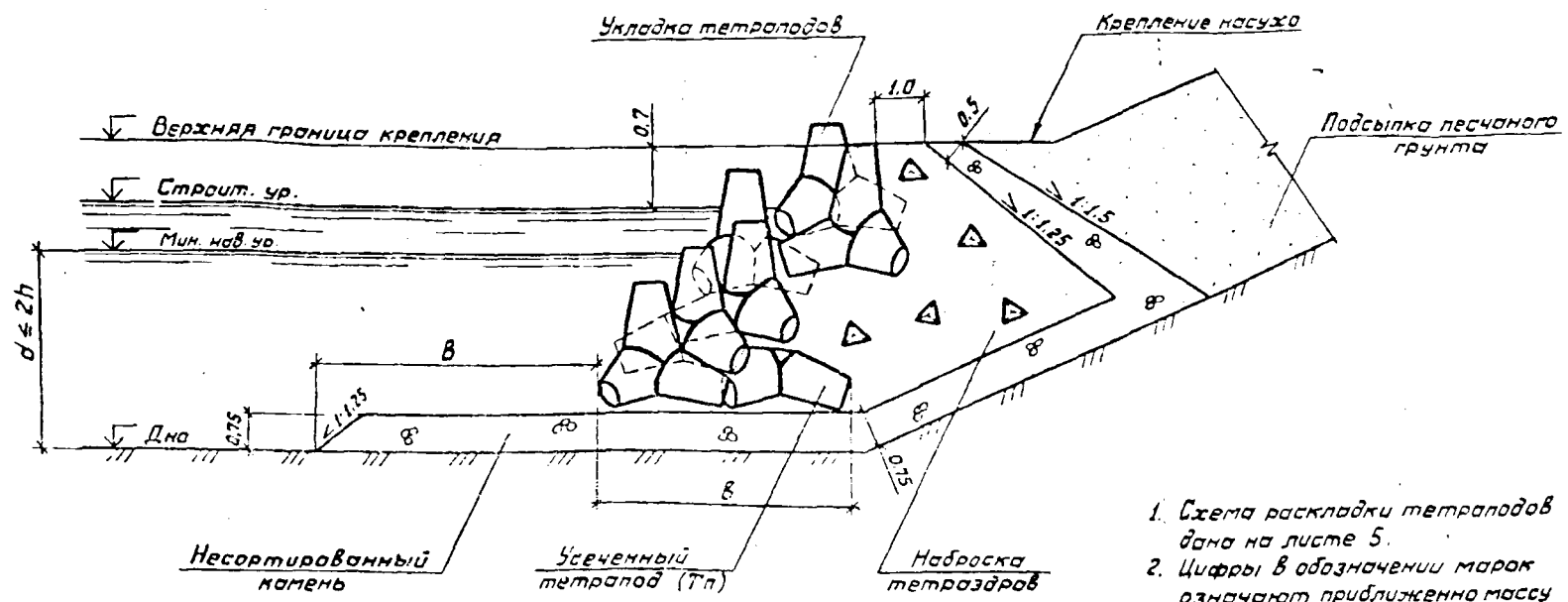
				505-0-1.05 КЖС		
				Крепление откосов наброской тетраэдров с уклоном 1:1.25		
				Стр.	Лист	Листов
				Р	2	
				Схемы 4 и 5. Поперечные разрезы		
				СИПРОРЕЧТРАНС		

Копировал В.Ф....

Формат А3

Имя, фамилия, должность, дата, подпись

Альбом 1



1. Схема раскладки тетраподов дана на листе 5.
2. Цифры В обозначении марок означают приблизительно массу в тоннах - для тетраподов, в килограммах - для тетраздров.
3. Чертежи тетраздров (Тр) и тетраподов (Тп) даны соответственно на стр. 21, 22 альбома I.
4. При определении количества тетраздров пористость наброски принимается равной 50%.
5. Размеры в метрах

Условия применения		Марка гетрапода ГОСТ 20425-75	Марка гетрапода усеченного	Количество тетраподов на 100м по рядам, шт.		Марка тетраздра	В м	Б м
Высота волны h, м	Толщина льда h _{лед} , м			1; 4; 6; 8; 10	2; 3; 5; 7; 9; 11			
≤ 2.0	≤ 0.7	Т-5.0	Тп-4.0	35	38	Тр-50	10	4
≤ 2.5							12	
≤ 2.0	≤ 1.0	Т-7.8	Тп-6.0	34	33		10	4,5†
≤ 2.5							12	
≤ 3.0							15	
≤ 2.0	≤ 1.5	Т-13	Тп-1.0	30	29		10	5.2
≤ 2.5						12		
≤ 3.0						15		

					505-0-1.85 КЖС			
Мат. ст.	Басилев	Ван	Григорьев	Иванов	Крепление сткосов укладкой тетраподов	Сталь	Лист	Листов
М. кол.	Ремизова	Триш	Миро	Миро		Р	4	
Т.п.	Толгачев	Давы	Сид	Сид	Схема 4. Поперечный разрез			
Дух. гр.	Ремизова	Иван	Иван	Иван	ГИПРОРЕЧТРАНС			
Илж.	Меркулова	Давы	Сид	Сид				

Копирован ВУРА

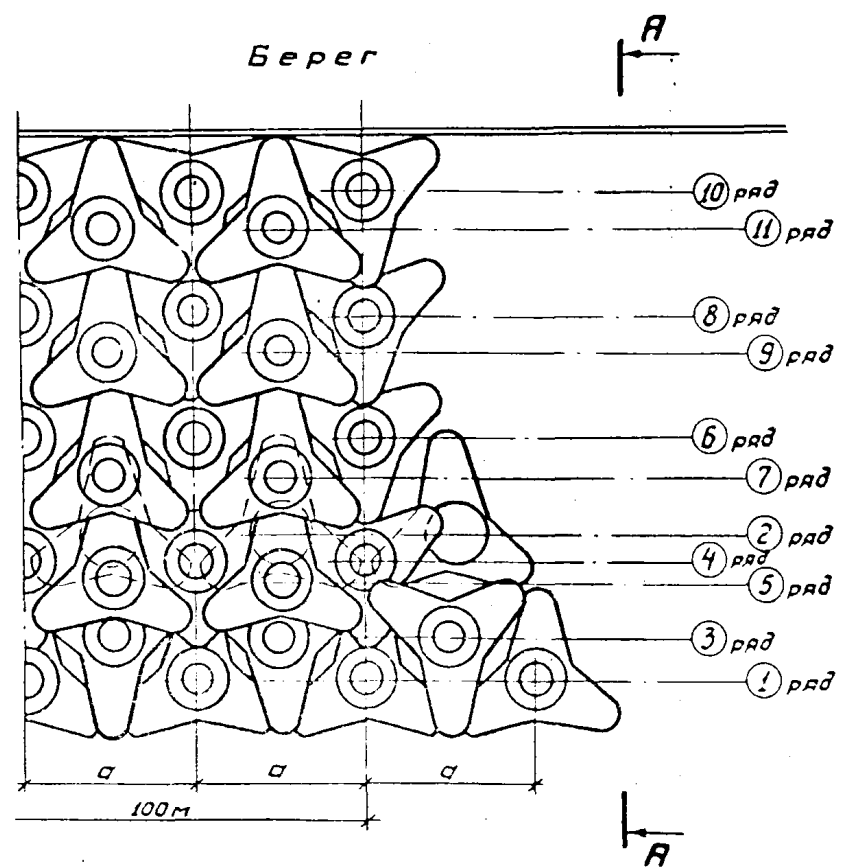
Формат А3

Илж. к. п.р. Понизь в. д.ста. В. л. м. ш. в. л. 1973

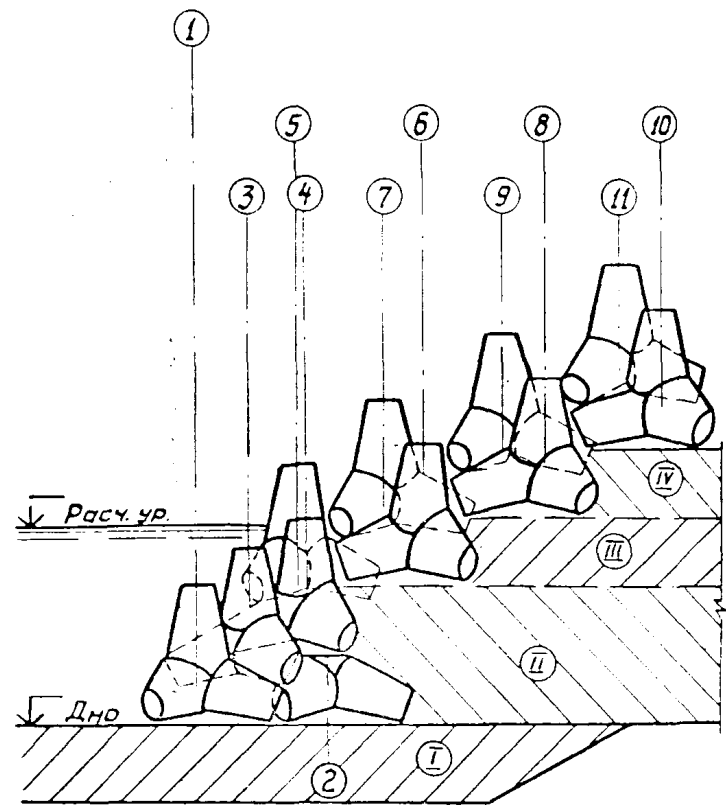
Альбом 1

План

Берег



А-А повернута



Марка тетрапода	a
ГОСТ 20425-75	м
T-5.0	2,6
T-7.8	3,0
T-13	3,4

Цифрами I-IV обозначена последовательность выполнения работ по устройству основания для укладки рядов тетраподов

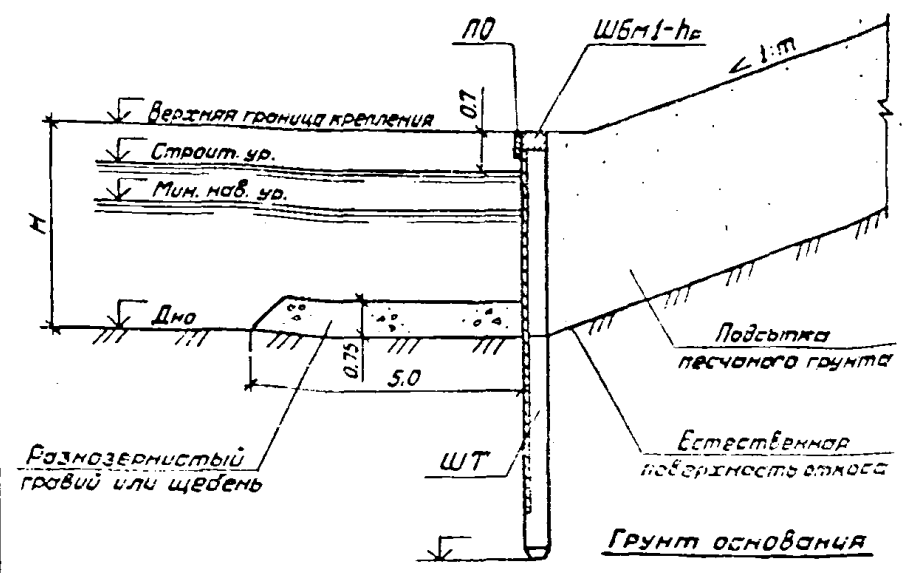
				505-0-1.85 КЖС			
Нач. отд.	Васильев	В.И.	В.И.	Крепление откосов укладкой тетраподов	Страница	Лист	Листов
Н.контр.	Ремизова	В.И.	В.И.		Р.	5	
ГМП	Толский	В.И.	В.И.	Схема раскладки тетраподов	ГИПРОРЕЧТРАНС		
Рук. гр.	Ремизова	В.И.	В.И.				
Инж.	Меркулова	В.И.	В.И.				

Копировал В.Ф.Ряд

Формат А3

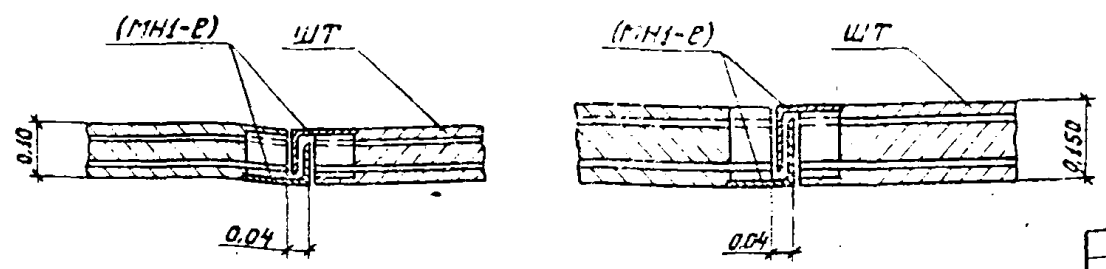
Имя, фамилия, подпись и дата визита инж. КС

Альбом 1



Высота стенки Н, м	Марка шпунта для грунтов основания			Длина шпунта м	Высота сечения шпунта м	Масса шпунта т	Марка шапochной балки	Несущая способность шпунта, кНм		Условия применения		
	Пески $\varphi_2=28^\circ$	Глинистые $\varphi_2=19^\circ$ $\varphi_2=14^\circ$						ребра	полки	Высота волны h, м	Толщина льда hmax, м	т
1.5	ШТ1-1			5.0	0.3	2.3	ШБМ1-300	42	49			
2.0	ШТ1	—	—					55	49			
2.5	ШТ1-1			6.0	0.4	3.3	ШБМ1-400	145	78			
	ШТ2	—	—					98	78			
3.0	ШТ2-1			7.0	0.5	5.3	ШБМ1-500	188	121	≤ 1.0	≤ 0.7	3; 4
	ШТ3	—	—					145	78			
3.5	ШТ2			8.0	0.5	6.2	ШБМ1-500	299	121	≤ 1.0	≤ 0.7	3; 4
	ШТ4	—	—					241	121			
	ШТ4-1											

Соединения шпунтов

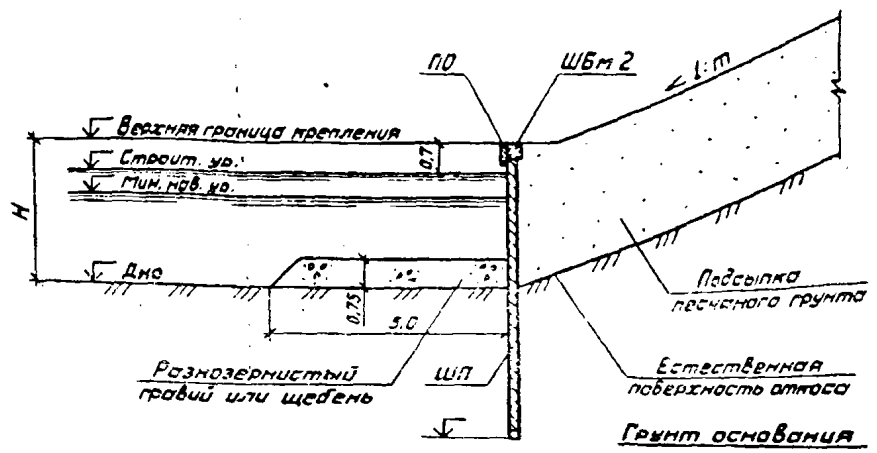


1. Чертежи шпунтов даны на стр. 8-15 альбома II.
2. Погружение шпунта предусмотрено подмывом или вибратором с креплением его к шпунту с помощью гидравлических захватов. При отсутствии гидравлического захвата в чертежах шпунта вместо арматурных выпусков необходимо предусмотреть шпильки для крепления вибратора.
3. Размеры в метрах

ШМ № подл. Подпись и дата

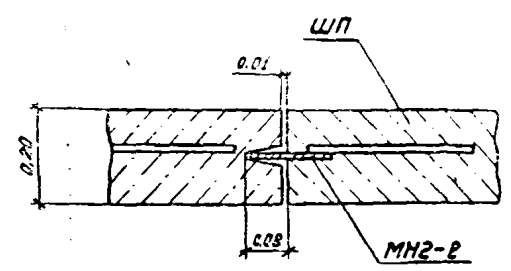
505-0-1.85 КЖ			
Исполн. Васильев	Провер. [подпись]	Крепление вертикальной стенкой из плавучего шпунта	Листов 6
Исполн. Ремизова	Провер. [подпись]	Поперечный разрез	ГИПРОРЕЧТРАНС
Исполн. Толгский	Провер. [подпись]		
Исполн. Ремизова	Провер. [подпись]		
Исполн. Меркулова	Провер. [подпись]	Копировал [подпись]	Формат А3

Альбом 1



Высота стенки Н, м	Марка шпунта для грунтов основания		Длина шпунта м	Высота сечения шпунта м	Масса шпунта т	Несущая способность шпунта кН/м	Условия применения			
	Глинистые $\varphi_2 = 19^\circ$ $c_2 = 0.015 \text{ МПа}$	$\varphi_1 = 14^\circ$ $c_1 = 0.007 \text{ МПа}$					Высота волны h, м	Толщина льда l, м	т	
1.5										
2.0	ШП1		4.6	0.2	1.1	31	≤ 1.0	≤ 0.7		2.5:3.4
2.5										
3.0	ШП2		6.0		1.5	63	≤ 1.0	≤ 1.0		

Соединение шпунтов



1. Чертежи шпунтов даны на стр. 18, 19 альбома 1.
2. Размеры в метрах

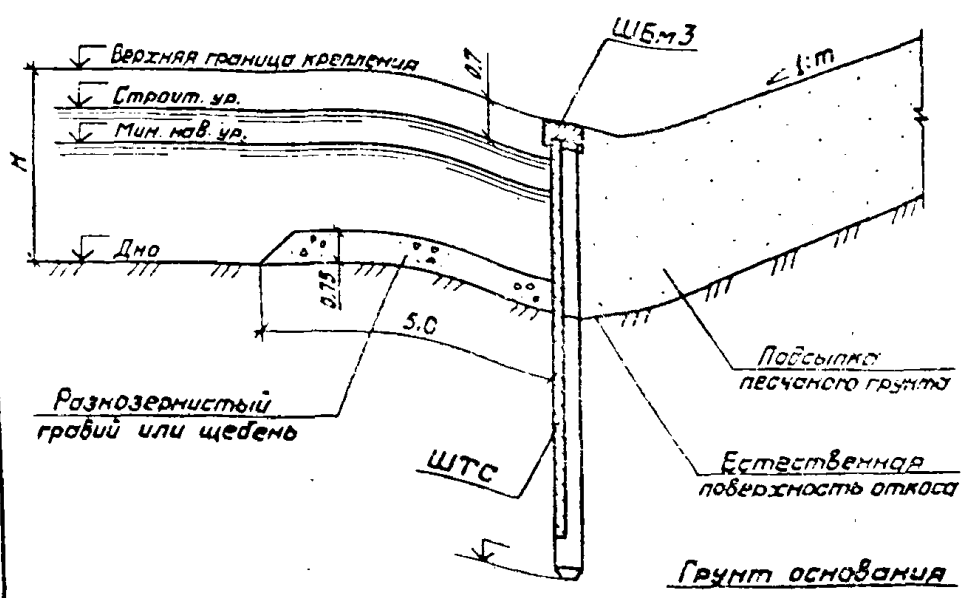
Имя, И.П. Фамилия, Подпись и дата

						505-0-1.85 КЖ		
Иск. от:	Васильев	С.И.	И.И.	М.М.	К.К.	Крепление вертикальной стеной из прямоугольного шпунта		
И. контр.	Ремизова	В.И.	В.И.	В.И.	В.И.	Р	7	
Г.И.П.	Толгский	А.И.	А.И.	А.И.	А.И.	Поперечный разрез		
Рук. гр.	Ремизова	В.И.	В.И.	В.И.	В.И.	ГИПРОРЕЧТРАНС		
Инж.	Медчулова	В.И.	В.И.	В.И.	В.И.			

Копировал

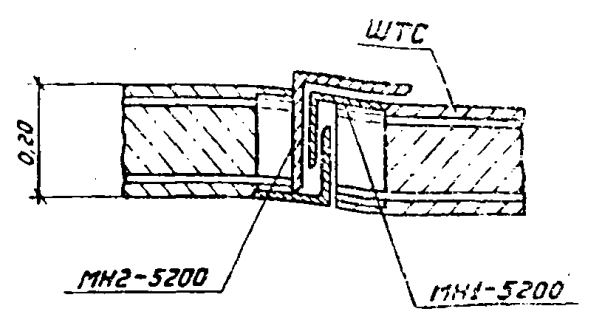
Формат А3

Альбом 1



Высота стенок H, м	Марка шпунта для грунтов основания		Длина шпунта м	Высота сечения шпунта м	Масса шпунта т	Несущая способность шпунта, кНм		Условия применения		
	Пески $\gamma_2 = 28^\circ$	Глинистые $\gamma_2 = 19^\circ$ $\gamma_2 = 14^\circ$				ребра	полки	Высота волны h, м	Толщина лоба h _л , м	т
3.0	ШТС		8.0	0.5	7.3	485	342	≤ 1.0	≤ 1.5	2.5;
3.5	ШТС							≤ 1.5		3; 4

Соединения шпунтов



1. Чертеж шпунта дан на стр. 16 альбома II.
2. Погружение шпунта предусмотрено подмывом или вибратором с креплением его к шпунту с помощью гидравлических захватов. При отсутствии гидравлического захвата в чертежах шпунта вместо арматурных выпусков необходимо предусмотреть шпильки для крепления вибратора.
3. Размеры в метрах

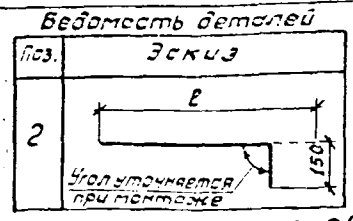
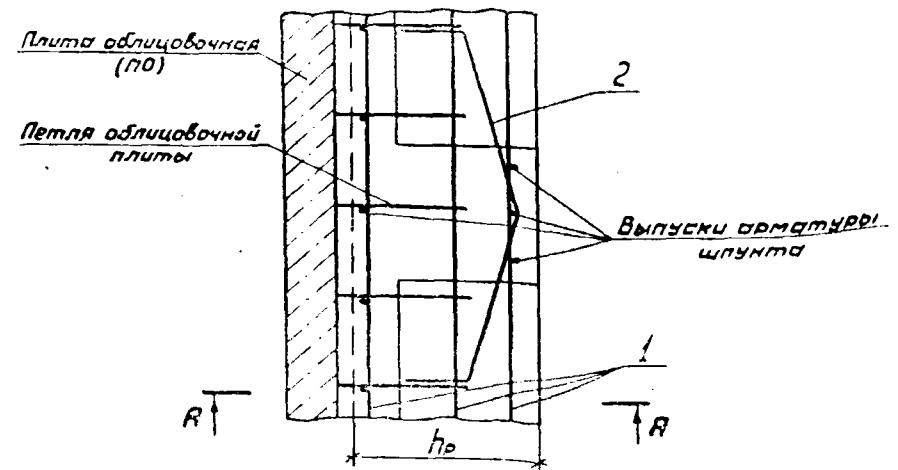
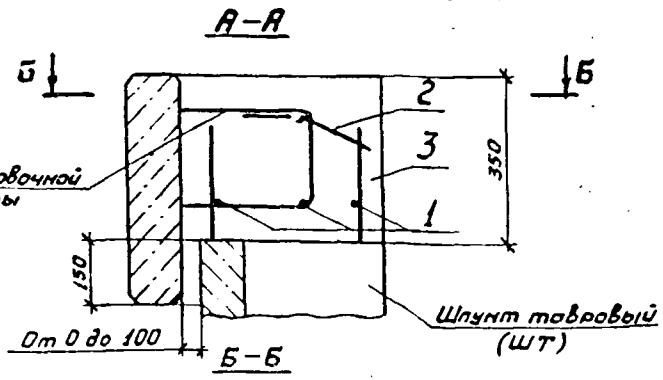
Инв. № подл. Подпись - дата. Взам. инв. №

505-0-1.85 КЖ					
Исполн.	Васильев	Провер.	Мещеряков	Крепление вертикальной стеной из таевого шпунта (ШТС)	Листов
Нач. отд.	Ремизова	Инж.	Меркулова	Поперечный разрез	Р 8
Ген. пр.	Толгский	Инж.	Меркулова		ГИПРОРЕЧТРАНС
Рис. пр.	Ремизова	Инж.	Меркулова		

Копировал В.Ф.Р.

Формат А3

1. Металл



На одну секцию длиной 24,64 м

Формат	Зона	Поз.	Обозначение	Наименование	Кол.	Примечание
				<u>ШБМ1-300</u>		
				<u>Детали</u>		
Б4	1		505-0-1.85 ШБМ1-300-01	16А-I ГОСТ 5781-82, L=8600	12	15,6кг
Б4	2		505-0-1.85 ШБМ1-300-02	16А-I ГОСТ 5781-82, L=550	32	0,9кг
				<u>Материалы</u>		
Б4	3			Бетон М200, В, Мрз	2,6	м ³
				<u>ШБМ1-400</u>		
				<u>Детали</u>		
Б4	1		505-0-1.85 ШБМ1-400-01	16А-I ГОСТ 5781-82, L=8600	15	13,6кг
Б4	2		505-0-1.85 ШБМ1-400-02	16А-I ГОСТ 5781-82, L=600	32	1,0кг
				<u>Материалы</u>		
Б4	3			Бетон М200, В, Мрз	3,5	м ³
				<u>ШБМ1-500</u>		
				<u>Детали</u>		
Б4	1		505-0-1.85 ШБМ1-500-01	16А-I ГОСТ 5781-82, L=8600	15	13,6кг
Б4	2		505-0-1.85 ШБМ1-500-02	16А-I ГОСТ 5781-82, L=650	32	1,0кг
				<u>Материалы</u>		
Б4	3			Бетон М200, В, Мрз	4,4	м ³

Ведомость расхода стали на секцию 24,64 м, кг

Марка	Изделия арматурные		Всего
	Арматура класса А-I		
	ГОСТ 5781-82		
	φ16	Итого	
ШБМ1-300	192,0	192,0	192,0
ШБМ1-400	236,0	236,0	236,0
ШБМ1-500	236,0	236,0	236,0

- Буквенное обозначение h₀ в марке шпальной балки означает высоту сечения таврового шпунта в мм.
- Петли облицовочной плиты приварить к выпускам арматуры шпунта и к стержням поз. 1 и 2.
- Сварку ручную дуговую выполнять электродами типа Э42А ГОСТ 9467-75.

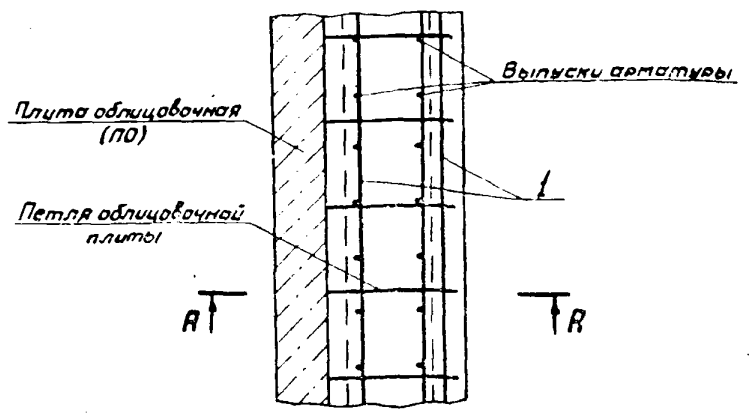
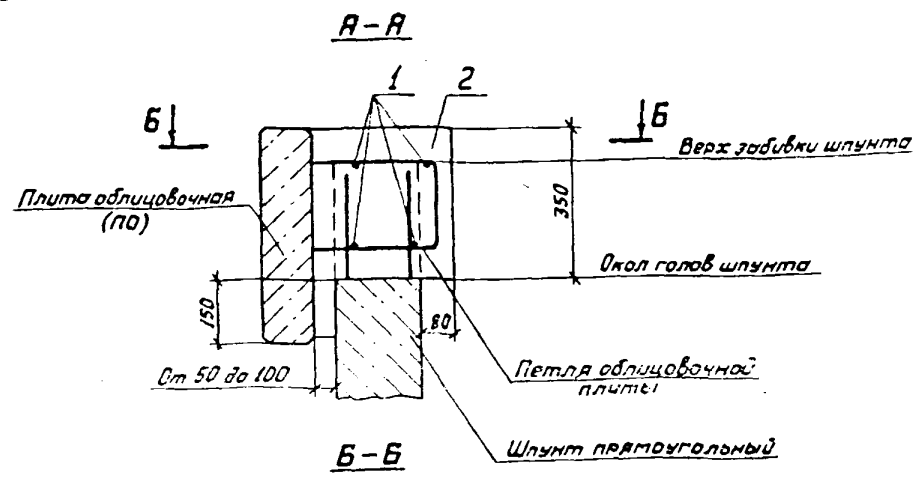
Имя, фамилия, должность и дата выд. инв. №

505-0-1.85 КЖС			
Изм. от:	Засильев	Иванов	Сидоров
И. контр.	Ремизова	Васильев	Сидоров
Г.И.П.	Толгский	Сидоров	Сидоров
Рук. гр.	Ремизова	Васильев	Сидоров
И. инж.	Меркулова	Иванов	Сидоров
Шпальная балка (ШБМ1-h ₀)			Сталь Р 9
Армирование			ГИПРОРЕЧТРАНС

Копировал В.В.В.

Формат А3

Альбом 1



1. Петли облицовочной плиты приварить к выпускам арматуры шпунта и к стержням поз. 1.
2. Сварку ручную дуговую выполнять электродами типа Э42А ГОСТ 9457-75

Ведомость расхода стали на секцию 24,48м, кг

Изделия арматурные		
Арматура класса А-І		Всего
ГОСТ 5781-82		
φ16	Итого	
163,2	163,2	163,2

На одну секцию длиной 24,48м

Формат	Зона	Поз.	Обозначение	Наименование	Кол.	Примечание
				<u>Детали</u>		
Б4		1	505-0-1.85 ШБМ 2-01	16А-І ГОСТ 5781-82, R=8600	10	13,6 кг
				<u>Материалы</u>		
		2		Бетон М200, В, Мрз	245	м ³

505-0-1.85 КЖ

Нач. отд. Васильев А.В.
 И.контр. Ремизова В.В.
 ГИП Толгский Е.А.
 Рук. гр. Ремизова В.В.
 Инж. Меркулова В.В.

Щапочная балка (ШБМ 2)

Армирование

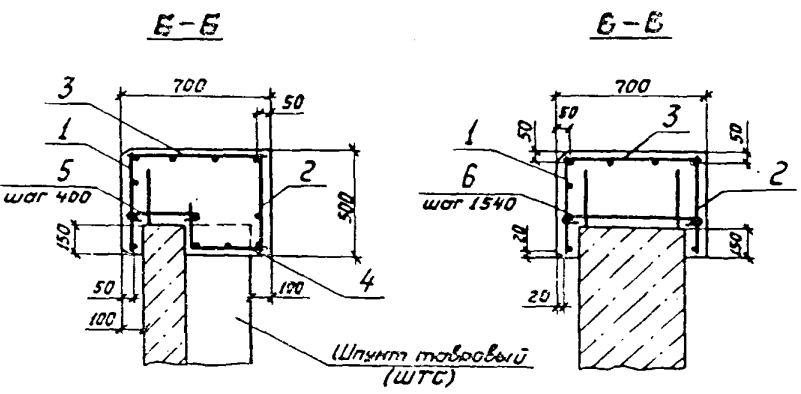
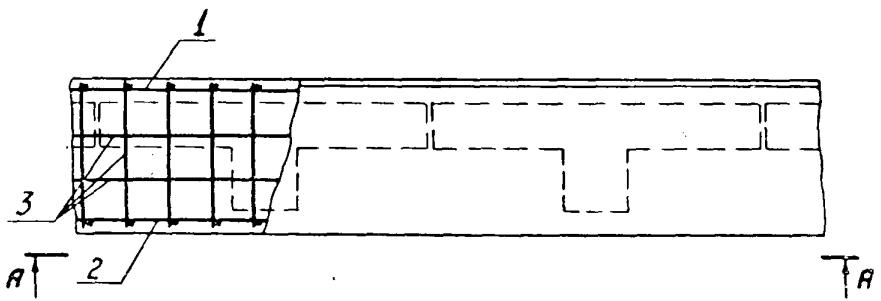
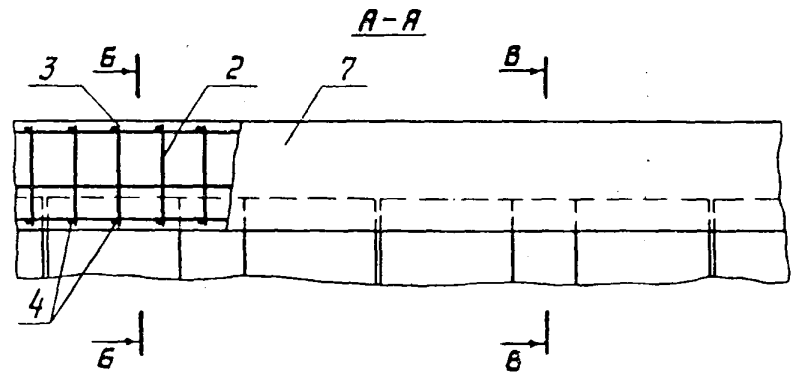
Гипропроектранс

Копировал В.В.Рад

Формат А3

Инв. № подл. Подпись и дата. Взам. инв. №

А.А.С.О.М. 1



Шпунт тавровый (ШТС)

Сварку ручную дуговую выполнять электродами типа Э42А ГОСТ 9467-75

Ведомость расхода стали на секцию 24,64 м, кг

Узелия арматурные				Всего
Арматура класса				
А-І				
ГОСТ 5781-82				
φ10	φ14	Итого		
177,8	352,8	530,6	530,6	

На одну секцию длиной 24,64 м

Формат	Зона	Поз.	Обозначение	Наименование	Кол.	Примечание
				<u>Сборочные единицы</u>		
				<u>Сетки арматурные</u>		
А4	1		505-0-1.85 КЖМ.ШБМЗ-10	С18	3	
А4	2		505-0-1.85 КЖМ.ШБМЗ-20	С19	3	
А4	3		505-0-1.85 КЖМ.ШБМЗ-30	С20	3	
А4	4		505-0-1.85 КЖМ.ШБМЗ-40	С21	16	
				<u>Детали</u>		
				10А-І ГОСТ 5781-82		
Б4	5		505-0-1.85 КЖМ.ШБМЗ-01	р=450	50	0,3 кг
Б4	6		505-0-1.85 КЖМ.ШБМЗ-02	р=750	16	0,5 кг
				<u>Материалы</u>		
				Бетон М300, В, Мрз	7,8	м ³

505-0-1.85 КЖС

И.контр.	Васильев	С.И.	С.И.	Шопочная балка (ШБМЗ)	Стация	Лист	Листов
И.пр.	Ремизова	В.И.	В.И.		Р	11	
И.пр.	Толгский	В.И.	В.И.	Армирование	ГИПРОРЕЧТРАНС		
И.пр.	Ремизова	В.И.	В.И.				
И.пр.	Мезулова	И.И.	И.И.				

Копировал Б.Ф.Род

Формат А3

Ш.В. М.П.О.Л. 1 - список и дата выдачи