

Лист	Наименование	Страница
1	Содержание альбома	2
Архитектурно-строительные решения - АС3		
1	Общие данные (начало)	3
2	Общие данные (окончание)	4
3	План на отм. 0,000	5
4	Разрезы 1-1; 2-2	6
5	Фасады	7
6	План полов на отм. 0,000. План кровли	8
7	Схема расположения фундаментов	9
8	Схема расположения блоков в осях А-Б;Б-А;1-2;2-1. Сечение 2-2	10
9	Расположение кабельных каналов	11
10	Сечения. Узел А	12
11	Перекрытие кабельных каналов	13
12	Схема расположения плит покрытий	14
13	Расположение горизонтальной диафрагмы	15
14	Расположение закладных изделий	16
Отопление и вентиляция - ОВ3		
1	Общие данные	17
2	План на отм. 0.000.Разрез 1-1. Установка электрических печей	18

						Привязан					
						Листов					
Инв. №											
						ТП 407 - 3 - 675.05 - АС3					
Изм.	Колуч.	Лист	№ док.	Подпись	Дата	Содержание альбома			Стадия	Лист	Листов
ГИП				Осипов					Р	1	1
Нач.отдела				Осипов					Проектный институт ГИПРОКОММУНЭНЕРГО г. Иваново		
Зав. гр.				Бобков							
Исполн.				Михайлова							

Ведомость спецификаций

Ведомость рабочих чертежей основного комплекта марки "АСЗ"

Лист	Наименование	Примечание
1	Общие данные (начало)	
2	Общие данные (окончание)	
3	План на отм. 0,000	
4	Разрезы 1-1; 2-2	
5	Фасады	
6	План полов на отм. 0,000. План кровли	
7	Схема расположения фундаментов	
8	Схема расположения блоков в осях А-Б;Б-А;1-2;2-1. Сечение 2-2	
9	Расположение кабельных каналов	
10	Сечения. Узел А	
11	Перекрытие кабельных каналов	
12	Схема расположения плит покрытия	
13	Расположение горизонтальной диафрагмы	
14	Расположение закладных изделий	

Лист	Наименование	Примечание
3	Спецификация элементов заполнения проемов	
3	Спецификация элементов перемычек	
7	Спецификация элементов к схеме расположения фундаментов	
11	Спецификация элементов кабельных каналов.	
12	Спецификация элементов к схеме расположения плит покрытия	
13	Спецификация к схеме расположения горизонтальной диафрагмы	
14	Спецификация к схеме расположения закладных изделий	

Указания по привязке проекта

1. Проектная организация, производящая привязку проекта, должна в соответствии с местными климатическими условиями внести в чертежи данного типового проекта необходимые изменения и дополнения.
2. Для заземления створок металлических ворот и дверей предусмотреть гибкую перемычку проводом марки ПВЗ-1х25 между полотном ворот или дверей и металлическим обрамлением коробки.

Привязан								
Инв. №						ТП 407 - 3 - 675.05 - АСЗ		
Изм.						Трансформаторная подстанция		
Колуч.						10(6)/0,4 кВ с одним трансформатором		
Лист						мощностью от 250 до 630 кВА		
№ док.						Стадия	Лист	Листов
Подпись						Р	1	14
Дата						Общие данные (начало)		
ГИП Осипов						Проектный институт		
Нач.отдела Осипов						ГИПРОКММУНЭНЕРГО		
Зав.гр. Бобков						г. Иваново		
Исполн. Михайлова								

Технические решения, принятые в типовом проекте, соответствуют требованиям экологических, санитарно-гигиенических, противопожарных и других норм, действующих на территории Российской Федерации и обеспечивают безопасную для жизни и здоровья людей эксплуатацию объекта при соблюдении предусмотренных рабочими чертежами мероприятий.

Главный инженер проекта



Осипов Е. Ф.

Ведомость ссылочных и прилагаемых документов

Обозначение	Наименование	Примечание
ГОСТ 13579-78*	Блоки бетонные для стен подвалов	
1.038.1-1 вып.1,2	Перемычки железобетонные для зданий с кирпичными стенами	
1.041.1-3 вып. 2	Сборные железобетонные многопустотные плиты перекрытий многоэтажных общественных зданий, производственных и вспомогательных зданий промышленных предприятий	
3.400.2-14.93 вып.1	Изделия закладные унифицированные сборных железобетонных конструкций инженерных сооружений для промышленного строительства	
ГОСТ 1839-80	Трубы и муфты асбестоцементные для безнапорных трубопроводов	
ГОСТ 10704-91	Трубы стальные электросварные прямошовные. Сортамент	
ГОСТ 3262-75*	Трубы стальные водогазопроводные. Технические условия.	
ГОСТ 25192-82	Бетоны. Классификация и общие технические требования	
ГОСТ 18124-95*	Листы асбестоцементные плоские Технические условия	
Прилагаемые документы		
407-3-675.05 - ЭП.С	Спецификация оборудования. Альбом 6	
407-3-675.05 - ЭМ.С	Спецификация оборудования. Альбом 6	
407-3-675.05 - АС3.С	Спецификация материалов, изделий и конструкций. Альбом 6	

Ведомость отделки помещений, м²

Наименование или номер помещения	Вид отделки элементов интерьеров				Примечание
	Потолок	Площадь	Стены или перегородки	Площадь	
1,2,3	Затирка Окраска силикатной краской	21,3	Затирка Окраска силикатной краской	94,9	либо аналогичными

Технико-экономические показатели.

Площадь застройки - 30,29 м²
 Строительный объем - 98,45 м³
 Общая площадь - 21,30 м²

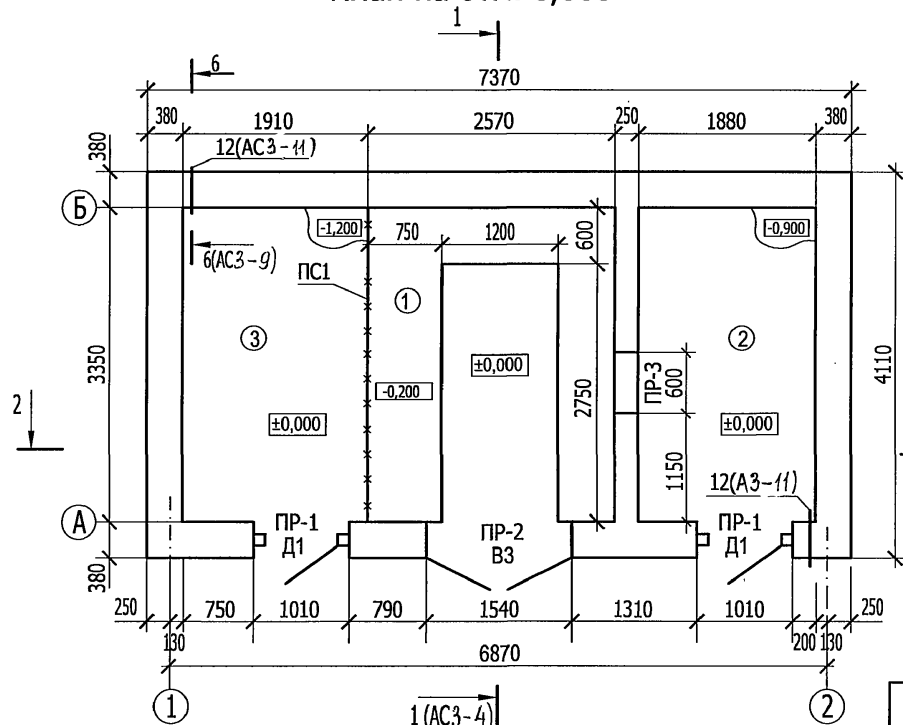
Типовой проект
407 - 3 - 675.05
Альбом 3

Инв. № подл. Подпись и дата Взам.инв.№

Привязан
Инв. №

ТП 407 - 3 - 675.05 - АС3					
Изм.	Колуч.	Лист	№ док.	Подпись	Дата
ГИП				Осипов	
Нач.отдела				Осипов	
Зав.гр.				Бобков	
Исполн.				Михайлова	
Трансформаторная подстанция 10(6)/0,4 кВ с одним трансформатором мощностью от 250 до 630 кВА					
Общие данные (окончание)			Стадия	Лист	Листов
			Р	2	
				Проектный институт ГИПРОКОММУНЭНЕРГО г. Иваново	

План на отм. 0,000



Спецификация элементов заполнения проемов

№ п/п	Обозначение	Наименование	Кол.	Масса ед, кг	Примеч.
1	407-3-675.05 - АС.И-Д1	Дверной блок Д1	2	107,0	Альбом 4
2	407-3-675.05 - АС.И-В3	Ворота В3	1	226,0	— " —
3	407-3-675.05 - АС.И-ВЖ2	Жалюзийная решетка ВЖ2	1	46,0	— " —
4	407-3-675.05 - АС.И-ПС1	Перегородка сетчатая ПС1	1	90,0	— " —

Спецификация элементов перемычек

Поз.	Обозначение	Наименование	Кол.	Масса ед, кг	Примеч.
1	1.038.1-1 вып.2	2ПП14-4	2	189	
2	1.038.1-1 вып.2	2ПП18-5	2	241	
3	1.038.1-1 вып.1	1ПБ10-1	2	20	

Экспликация помещений

Номер помещения	Наименование	Площадь м ²	Кат. помещения
1	Камера трансформатора	8,60	В1
2	Помещение РУ-0,4 кВ	6,30	Д
3	Помещение РУ-10(6)кВ	6,40	Д

Место установки перемычки ПР-3 показано условно.

Ведомость перемычек

Марка	Схема сечения
ПР-1 (2 шт.)	
ПР-2 (1 шт.)	
ПР-3 (1 шт.)	

Привязан			
Инв. №			

ТП 407 - 3 - 675.05 - АС3

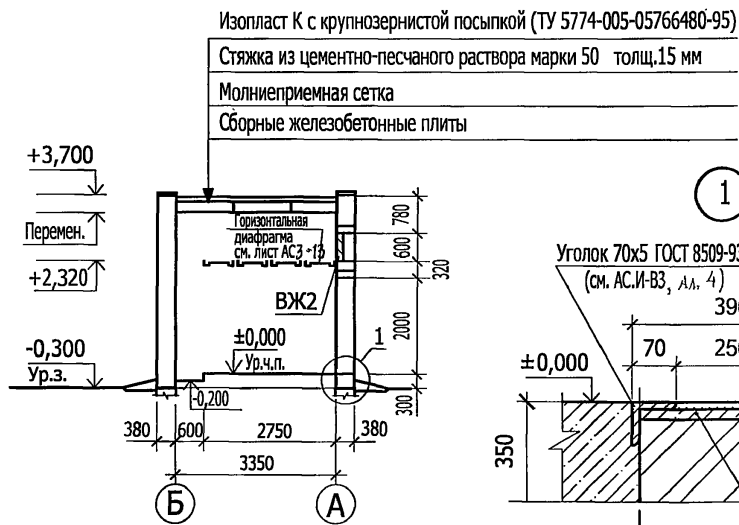
Изм.	Колуч.	Лист	№ док.	Подпись	Дата	Трансформаторная подстанция 10(6)/0,4 кВ с одним трансформатором мощностью от 250 до 630 кВА	Стадия	Лист	Листов
							Р	3	
План на отм. 0,000							Проектный институт ГИПРОКОММУНЭНЕРГО г. Иваново		

Типовой проект
407-3-675.05
Альбом 3

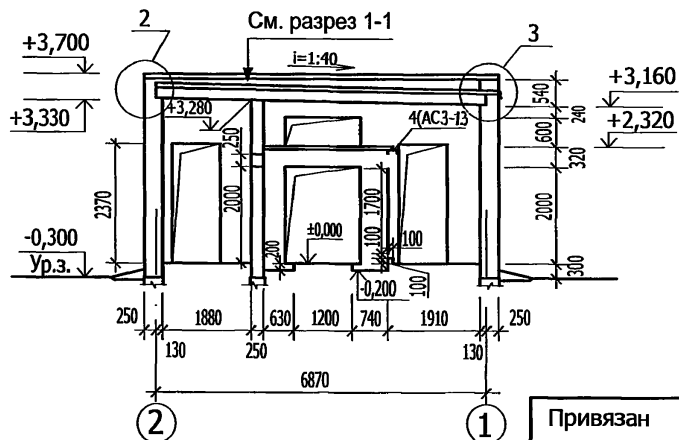
Ив. № подл. Подпись и дата Взам. инв. №

Типовой проект
 407-3 - 675.05
 Альбом 3

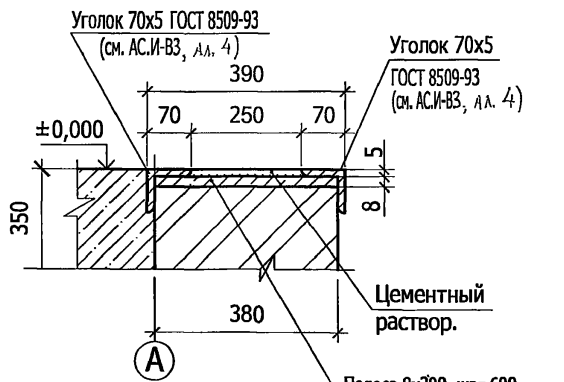
Разрез 1 - 1



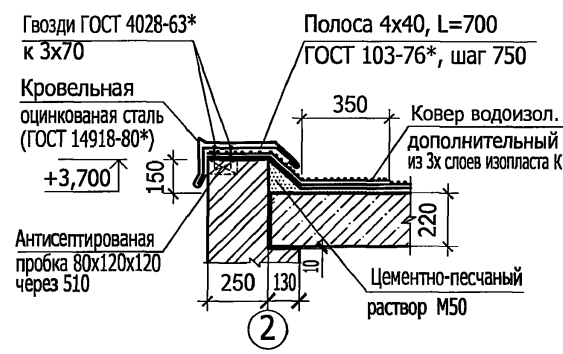
Разрез 2 - 2



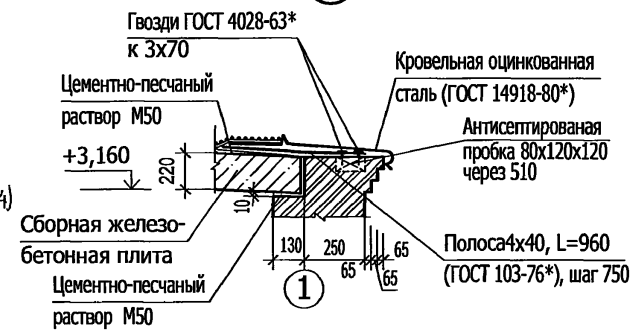
1



2



3



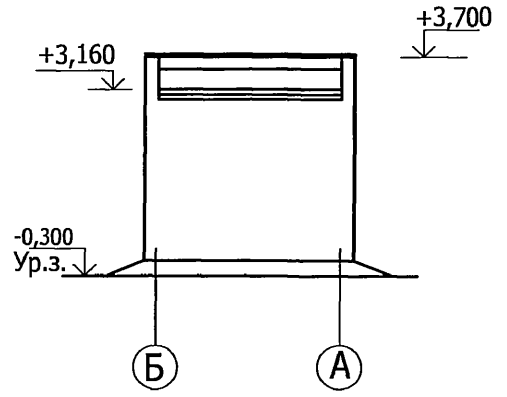
Молниеприемная сетка на чертежах узлов условно не показана.

ТП 407 - 3 - 675.05 - АС3

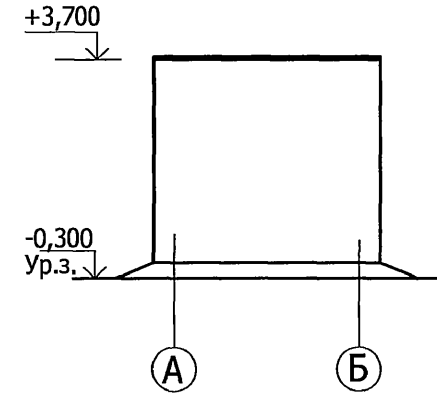
Изм.	Кол.уч.	Лист	№ док.	Подпись	Дата	Трансформаторная подстанция 10(6)/0,4 кВ с одним трансформатором мощностью от 250 до 630 кВА	Стадия	Лист	Листов	
							Р	4		
Привязан							Разрезы 1-1; 2-2.	Проектный институт ГИПРОКОМУНЭНЕРГО г. Иваново		
Инв. №										
ГИП Осипов Нач.отдела Осипов Зав.гр. Бобков Исполн. Михайлова										

Типовой проект
407-3 - 675.05
Альбом 3

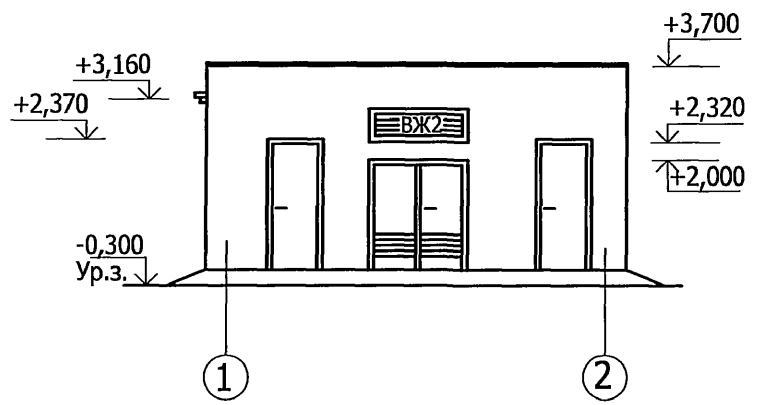
Фасад Б - А



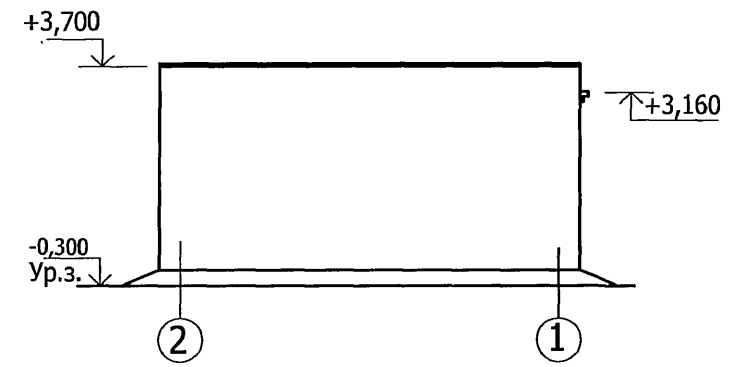
Фасад А - Б



Фасад 1 - 2



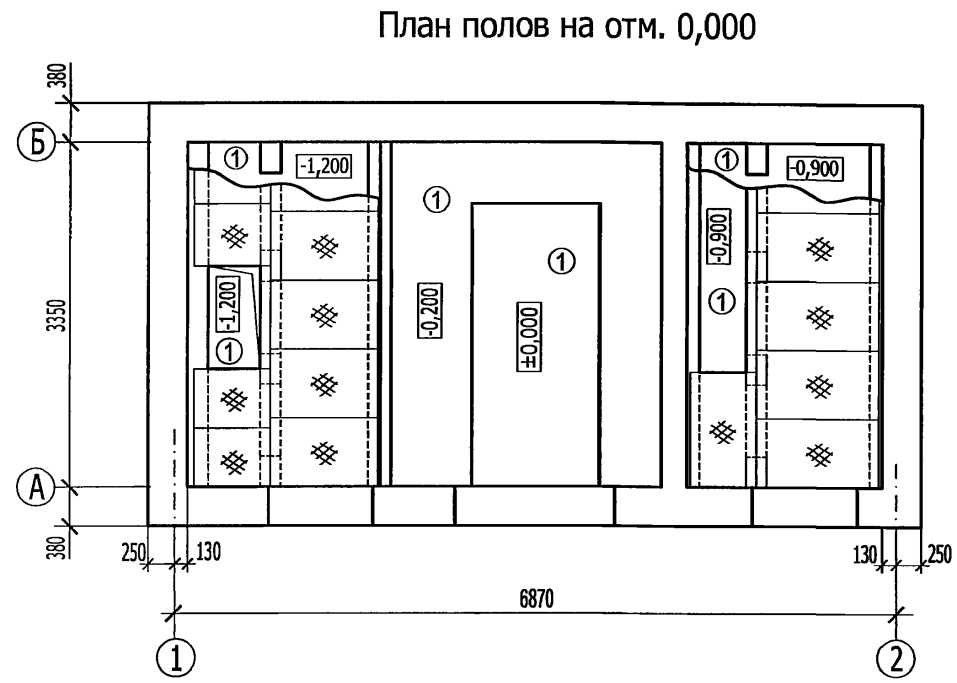
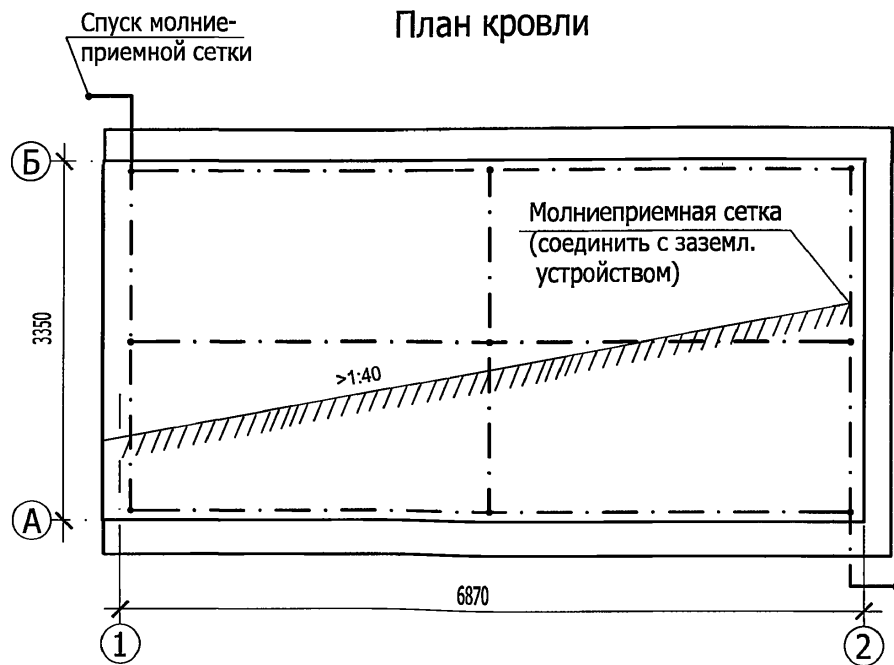
Фасад 2-1



Взаим. инв. №	
Подпись и дата	
Инв. № подл.	

					ТП 407 - 3 - 675.05 - АС3							
					Изм.	Колуч.	Лист	№ док.	Подпись	Дата		
Привязан					ГИП				<i>Osipov</i>			
					Нач.отдела				Осипов			
					Зав.гр.				Бобков			
					Исполн.				<i>Mikhailova</i>			
					Трансформаторная подстанция 10(6)/0,4 кВ с одним трансформатором мощностью от 250 до 630 кВА					Стадия	Лист	Листов
					Фасады					Р	5	
Инв. №										Проектный институт ГИПРОКОММУНЭНЕРГО г. Иваново		

Типовой проект
407-3 - 675.05
Альбом 3



Экспликация полов

Номер помещения	Тип пола	Схема пола или тип пола по серии	Данные элементов пола (наименование, толщина, основание и др.), мм	Площадь пола м ²
Помещения РУ-10(6)кВ и РУ-0,4кВ Камера трансформатора	1		"Железнение" из цемента М500 Подстилающий слой бетон класса В7,5 Грунт основания	21,30

Молниеприемную сетку выполнить из арматуры 8АІ, расход арматуры 8АІ-13.0 кг

Привязан			
Инв. №			

ТП 407 - 3 - 675.05 - АС3

Изм.	Кол.уч.	Лист	№ док.	Подпись	Дата	Трансформаторная подстанция 10(6)/0,4 кВ с одним трансформатором мощностью от 250 до 630 кВА	Стадия	Лист	Листов
							Р	6	
							Проектный институт ГИПРОКОММУНЭНЕРГО г. Иваново		
							Формат А3		

План полов на отм.0,000
План кровли.

Типовой проект
407-3 - 675.05
Альбом 3

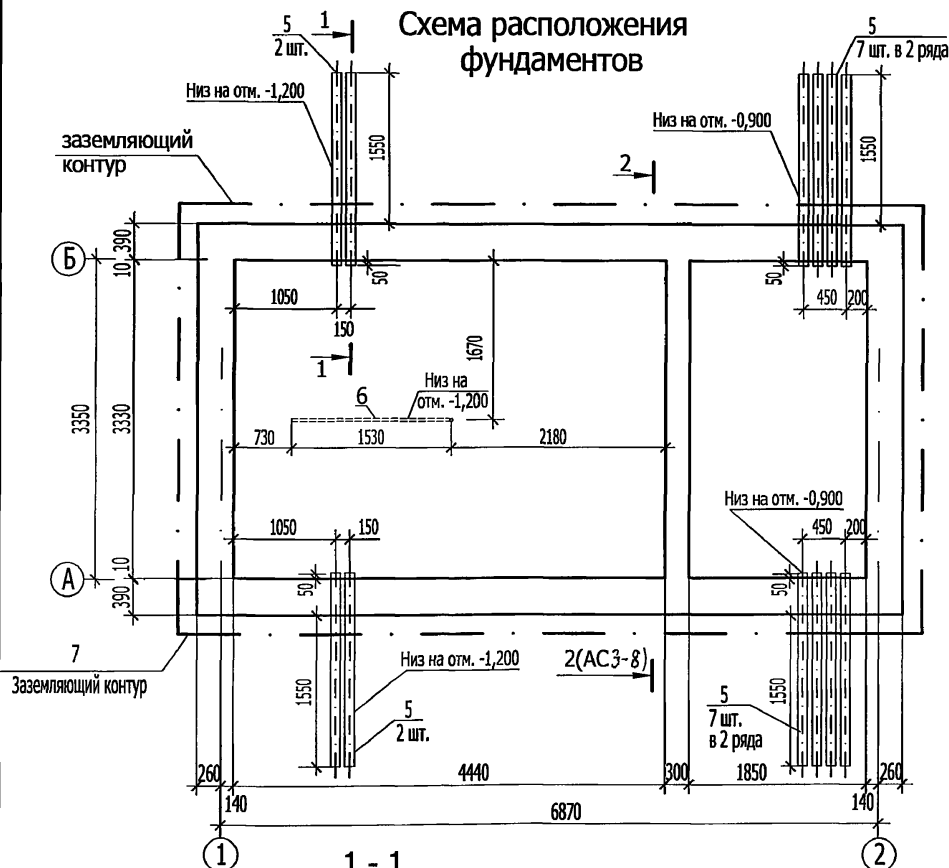
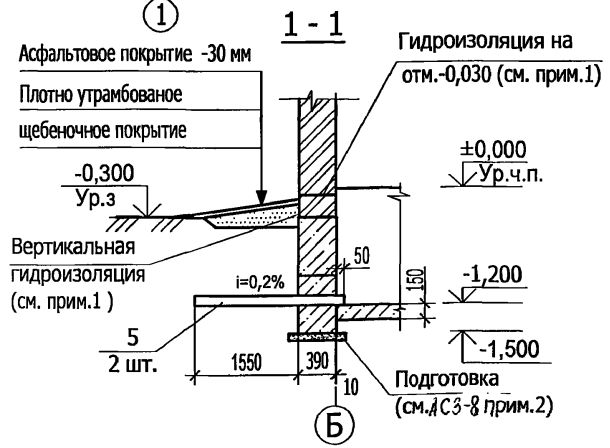


Схема расположения фундаментов

Спецификация к схеме расположения фундаментов

Поз.	Обозначение	Наименование	Кол.	Масса ед,кг	Примеч.
Блоки бетонные					
1	ГОСТ 13579-78*	ФБС 24.4.6-т	10	1300	
2	ГОСТ 13579-78*	ФБС 9.4.6-т	16	470	
3	ГОСТ 13579-78*	ФБС 24.3.6-т	2	970	
4	ГОСТ 13579-78*	ФБС 9.3.6-т	3	350	
Изделия закладные					
5	ГОСТ 1839-80	Труба асбестоцементная			
		$D_v=100, l=2000$	18	18,8	
6	ГОСТ 3262-75*	Труба стальная 65x3,2 L=4080	1	23,3	
7	ГОСТ 2590-80	Круг В10			
Материалы					
		Бетон класса В7.5	0,9		м ³

1. Горизонтальная гидроизоляция оклеечная - выполнить из двух слоёв гидроизола на битумной мастике, толщина слоя мастики 2,0 мм. Вертикальная гидроизоляция - обмазка горячим битумом за 2 раза. Прочность сцепления с основанием и между собой гидроизоляционного ковра не менее 0,5 МПа (по СНиП 3.04.01-87 п.п.2.13,2.16,2.17).
2. При засыпке котлована следует соблюдать осторожность во избежание повреждений ответвлений от заземлителя.
3. Засыпку котлована производить только после укладки углубленного заземлителя (поз.7) и оформления соответствующего акта на скрытые работы с подписями электромонтажной, строительной и эксплуатирующей организации.



Ивл. № подл. Подпись и дата. Взам. инв. №

Привязан	Изм.	Копуч.	Лист	№ док.	Подпись	Дата
	ГИП					
	Нач. отдела					
	Зав. гр.					
	Исполн.					
Инв. №						

ТП 407 - 3 - 675.05 - АС3					
Трансформаторная подстанция 10(6)/0,4 кВ с одним трансформатором мощностью от 250 до 630 кВА			Стадия	Лист	Листов
			Р	7	
Схема расположения фундаментов			Проектный институт ГИПРОКОММУНЭНЕРГО г. Иваново		

Типовой проект
407-3 - 675.05
Альбом 3

Схема расположения блоков
в осях 2-1

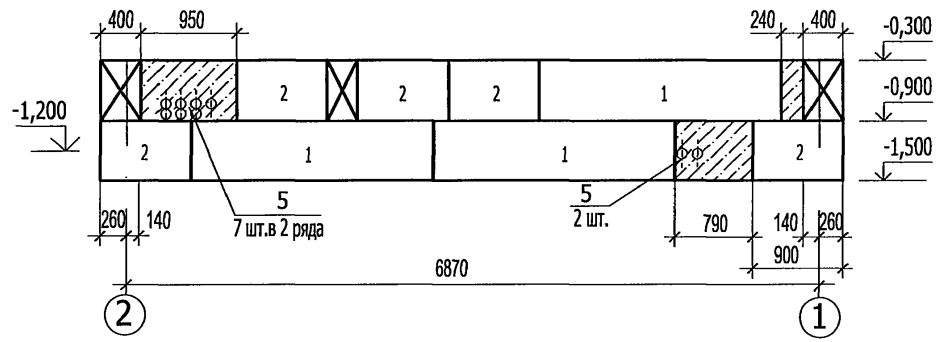


Схема расположения блоков
в осях 1-2

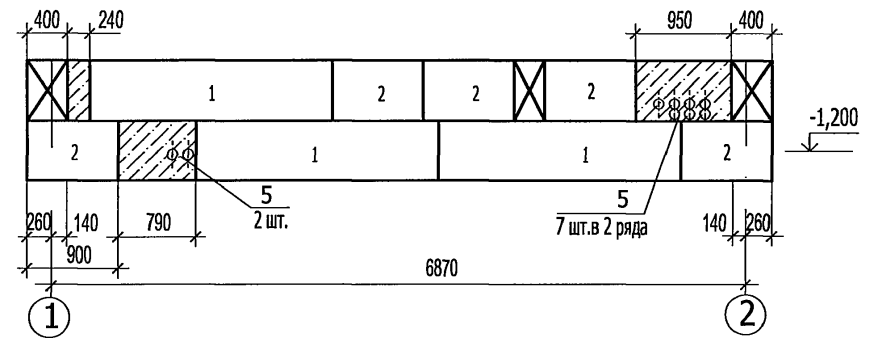


Схема расположения блоков
в осях А-Б

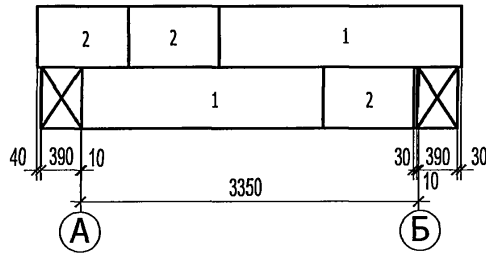
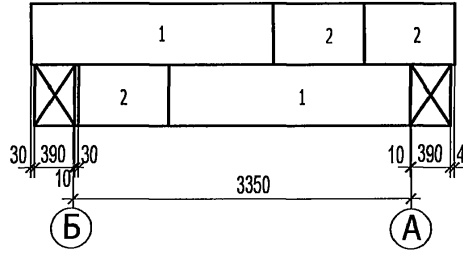
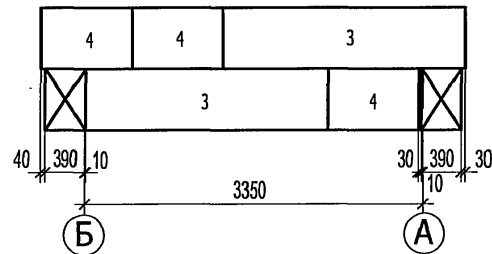


Схема расположения блоков
в осях Б-А



2 - 2



1. Данный лист смотреть совместно с листом АС3 - 7.
2. Фундаментные блоки укладывать на щебеночную подготовку толщиной 50 мм или на выровненное песчаное основание (при песчаных грунтах).

ТП 407 - 3 - 675.05 - АС3

Привязан

Инв. №

Изм.	Колуч.	Лист	№ док.	Подпись	Дата
	ГИП	Осипов		<i>OS</i>	
	Нач.отдела	Осипов		<i>OS</i>	
	Зав.гр.	Бобков		<i>Bobkov</i>	
	Исполн.	Михайлова		<i>Mikhailova</i>	

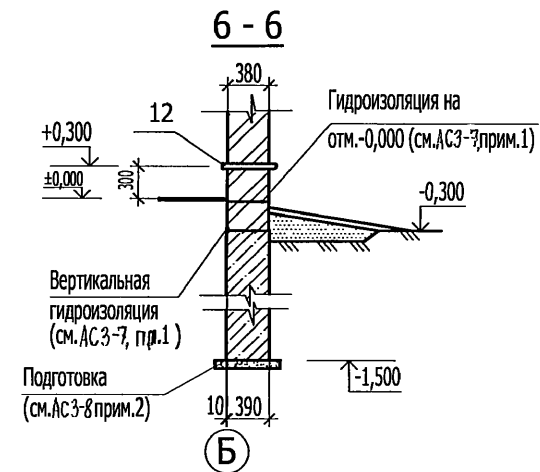
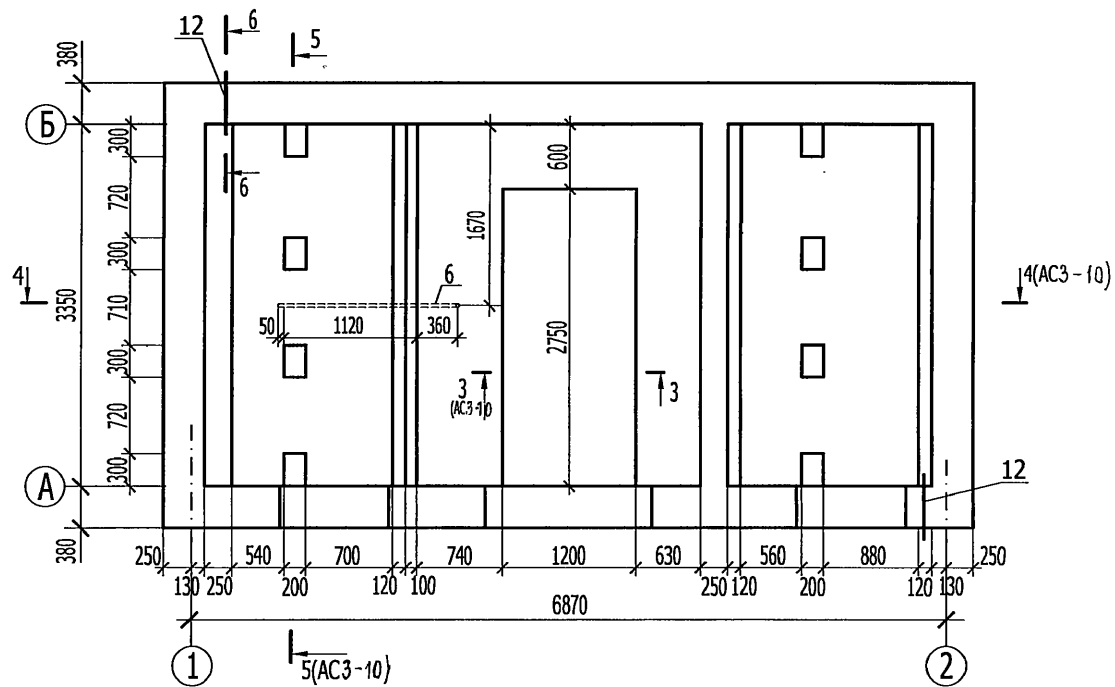
Трансформаторная подстанция
10(6)/0,4 кВ с одним трансформатором
мощностью от 250 до 630 кВА

Схемы расположения блоков
в осях А-Б; Б-А; 1-2; 2-1.
Сечение 2-2

Стадия	Лист	Листов
Р	8	

Проектный институт
ГИПРОКОММУНЭНЕРГО
г. Иваново

Расположение кабельных каналов



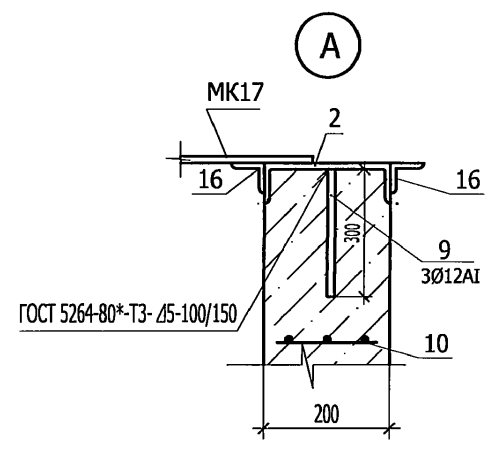
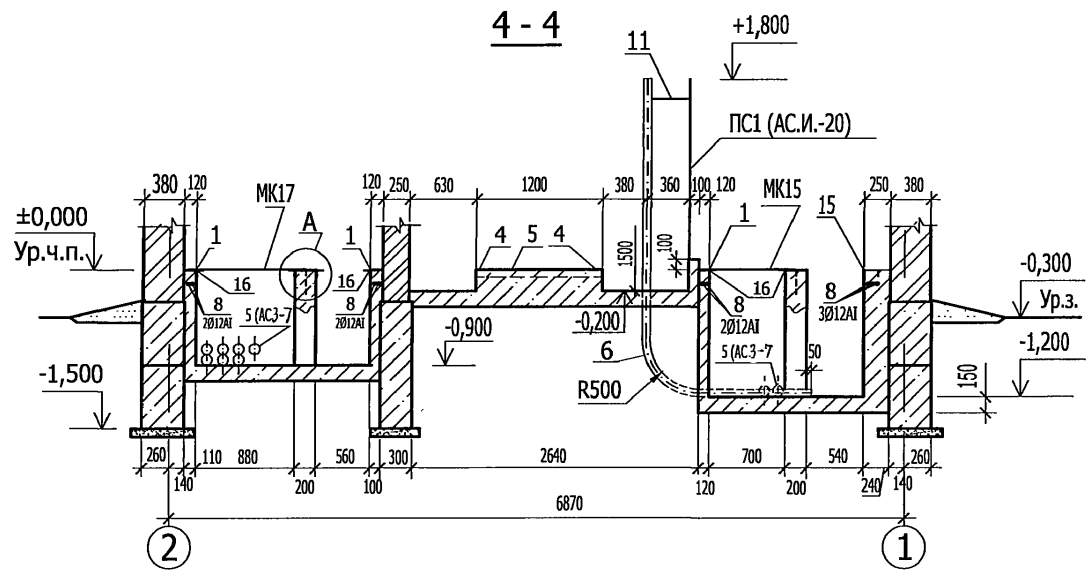
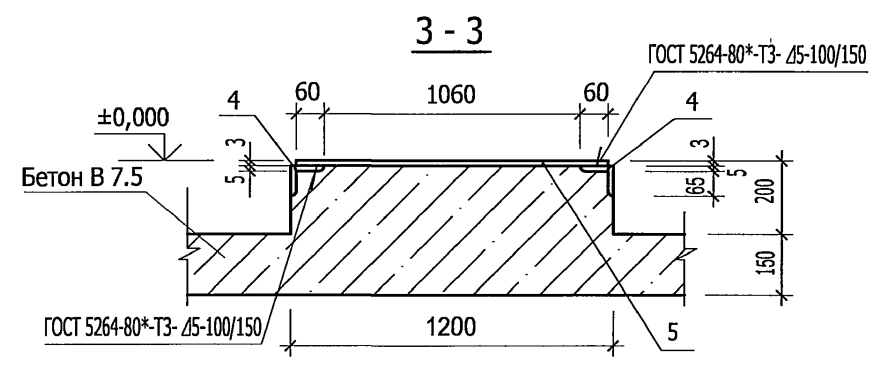
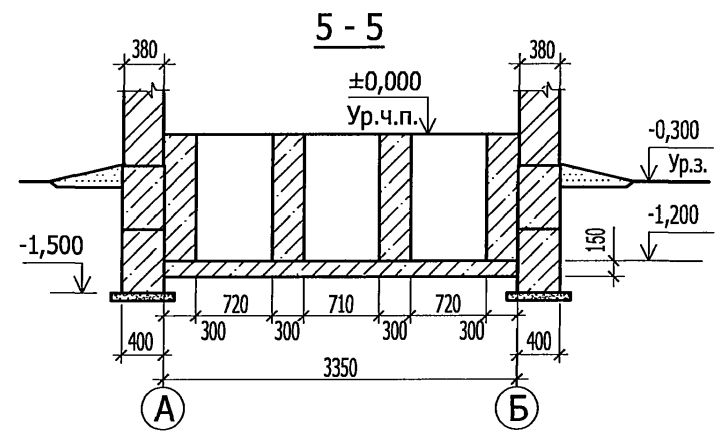
1. Закладные изделия в кабельных каналах заложить по чертежу АС3 - 14 .
2. Данный лист смотреть совместно с листом АС3 - 10, 11.
3. Сварку выполнить электродами Э42 ГОСТ 9467-75.

ТП 407 - 3 - 675.05 - АС3

Изм.	Кол.уч.	Лист	№ док.	Подпись	Дата							
Привязан						ГИП	Осипов	<i>Осипов</i>	Трансформаторная подстанция 10(6)/0,4 кв с одним трансформатором мощностью от 250 до 630 кВА	Стадия	Лист	Листов
						Нач.отдела	Осипов	<i>Осипов</i>		Р	9	
Инв. №						Зав.гр.	Бобков	<i>Бобков</i>	Расположение кабельных каналов	Проектный институт ГИПРОКОММУНЭНЕРГО г. Иваново		
						Исполн.	Михайлова	<i>Михайлова</i>				

Формат А3

Типовой проект
407-3 - 675.05
Альбом 3

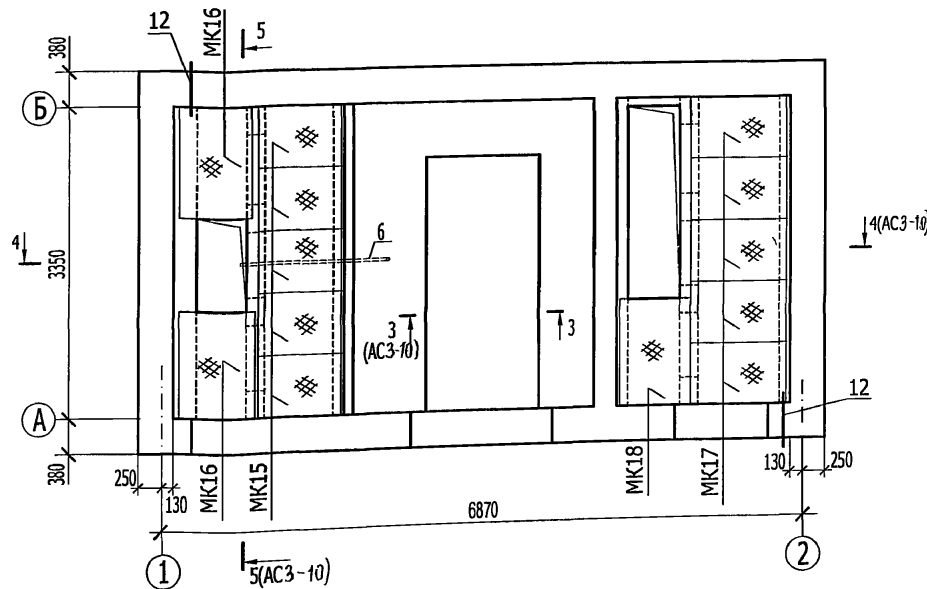


1. Данный лист смотреть совместно с листом АС3 - 9, 11.
2. Сварку выполнить электродами Э42 ГОСТ 9467-75.

Инд. № подл.	Взам. инв. №
Подпись и дата	

ТП 407 - 3 - 675.05 - АС3									
Изм.	Кол.уч.	Лист	№ док.	Подпись	Дата	Трансформаторная подстанция 10(6)/0,4 кВ с одним трансформатором мощностью от 250 до 630 кВА	Стадия	Лист	Листов
Привязан	ГИП	Осипов		<i>[Signature]</i>			Р	10	
	Нач.отдела	Осипов		<i>[Signature]</i>		Сечения. Узел А	Проектный институт ГИПРОКОММУНЭНЕРГО г. Иваново		
	Зав.гр.	Бобков		<i>[Signature]</i>			Инв. №		
	Исполн.	Михайлова		<i>[Signature]</i>		Формат А3			

Перекрытие кабельных каналов.



Спецификация элементов кабельных каналов.

Поз.	Обозначение	Наименование	Кол.	Масса ед,кг	Примеч.
<u>Изделия закладные</u>					
1	3.400.2-14.93	M23	-	-	См. лист АС3-14
2	ГОСТ 8240-97	Швеллер 20П	-	-	См. лист АС3-14
3	ГОСТ 8509-93	Уголок 70x5, L=1060	-	-	См. лист АС3-14
4	ГОСТ 8509-93	Уголок 70x5, L=2750	-	-	См. лист АС3-14
5	ГОСТ 19904-90	Лист стальной 3x1180 L=2740	-	-	См. лист АС3-14
6	ГОСТ 3262-75*	Труба стальная 65x3,2 L=4080	-	-	См. лист АС3-7
15	ГОСТ 8240-97	Швеллер 16П	-	-	См. лист АС3-14
16	ГОСТ 8509-93	Уголок 63x5, L=3350	-	-	См. лист АС3-14
<u>Детали</u>					
8		Ø12 АІ ГОСТ 5781-82*	30,2	0,768	п.м
9		Ø12 АІ ГОСТ 5781-82* L=300	24	0,266	
10	ГОСТ 5336-80*	Сетка Р-10-1.2	0,06 м ²	8	0,13
11	ГОСТ 8509-93	Уголок 50x4, L=370	2	1,13	См. лист АС3-10
12	ГОСТ 10704-91	Труба стальная 53x14 Г L=500	2	0,89	
<u>Материалы</u>					
	ГОСТ 25192-82*	Бетон класса В7.5	7,0		м ³

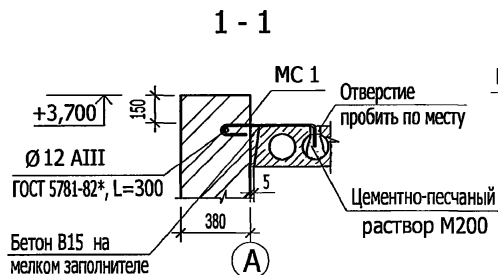
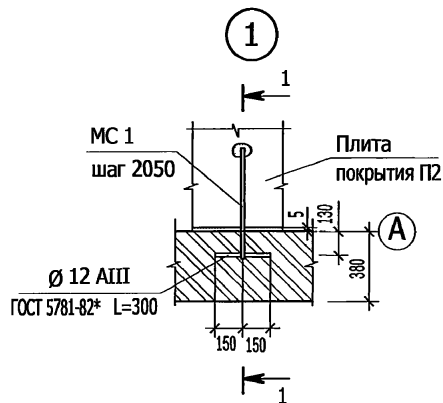
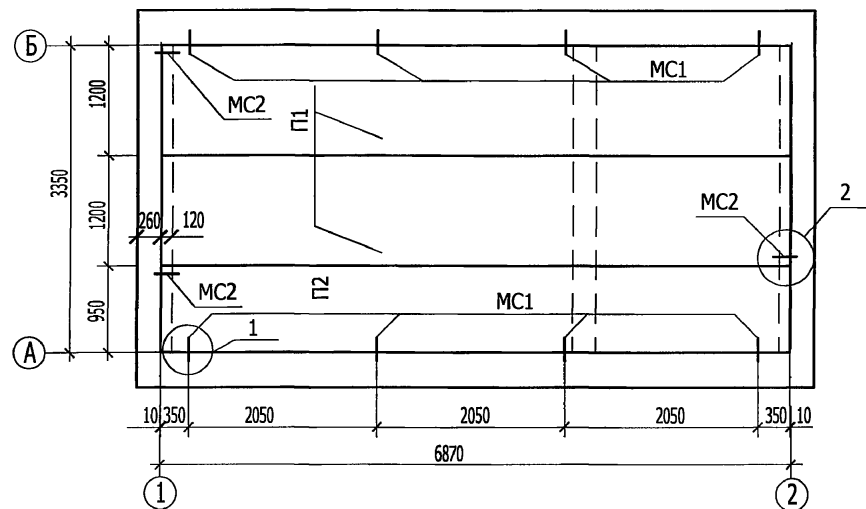
Данный лист смотреть совместно с листом АС3 ~ 9, 14.

Поз.	Обозначение	Наименование	Кол.	Масса ед,кг	Примеч.
МК15	407-3-675.05 - АС.И -МК15	МК15	2	45,8	Альбом 4
МК16	407-3-675.05 - АС.И -МК16	МК16	5	39,9	— " —
МК17	407-3-675.05 - АС.И -МК17	МК17	5	33,6	— " —
МК18	407-3-675.05 - АС.И -МК18	МК18	1	50,1	— " —

ТП 407 - 3 - 675.05 - АС3						
Изм.	Колуч.	Лист	№ док.	Подпись	Дата	
ГИП	Осипов			<i>[Signature]</i>		
Нач.отдела	Осипов			<i>[Signature]</i>		
Зав.гр.	Бобков			<i>[Signature]</i>		
Исполн.	Михайлова			<i>[Signature]</i>		
Трансформаторная подстанция 10(6)/0,4 кВ с одним трансформатором мощностью от 250 до 630 кВА				Стадия	Лист	Листов
Перекрытие кабельных каналов				Р	11	
				Проектный институт ГИПРОКОММУНЭНЕРГО г. Иваново		

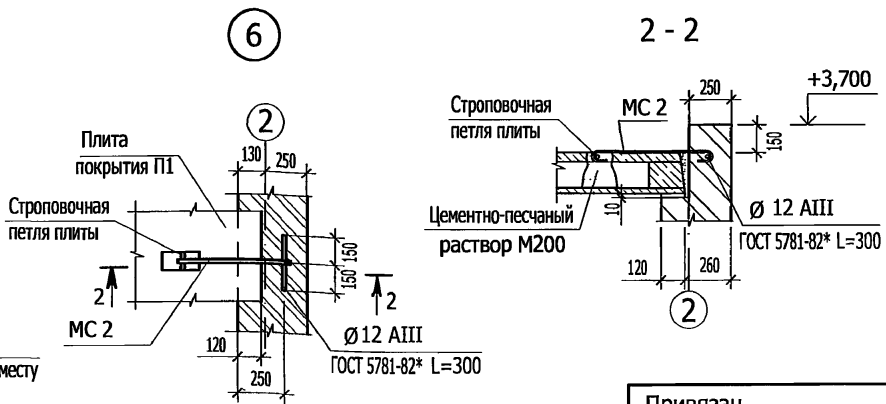
Привязан			
Инв. №			

Схема расположения плит покрытия



Спецификация элементов к схеме расположения плит покрытия

Поз.	Обозначение	Наименование	Кол.	Масса ед, кг	Примеч.
Сборные железобетонные элементы					
П 1	1.041.1-3 вып. 2	ПК 68.12-5 АтV	2	2500	
П 2	1.041.1-3 вып. 2	ПК 68.9-5 АтV	1	2100	
Изделия закладные					
MC1	407-3-675.05 - АС.И- MC1	MC1	8	0.55	Альбом 4
MC2	407-3-675.05 - АС.И-MC2	MC2	3	0.76	—
		Ø12 АIII, ГОСТ 5781-82* l=300	10	0.3	



Привязан		
Инв. №		

ТП 407 - 3 - 675.05 - АС3

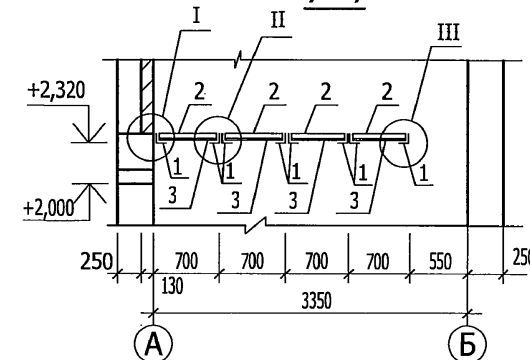
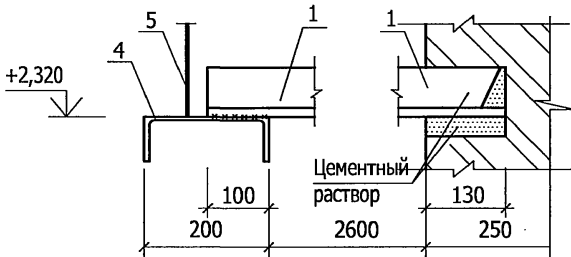
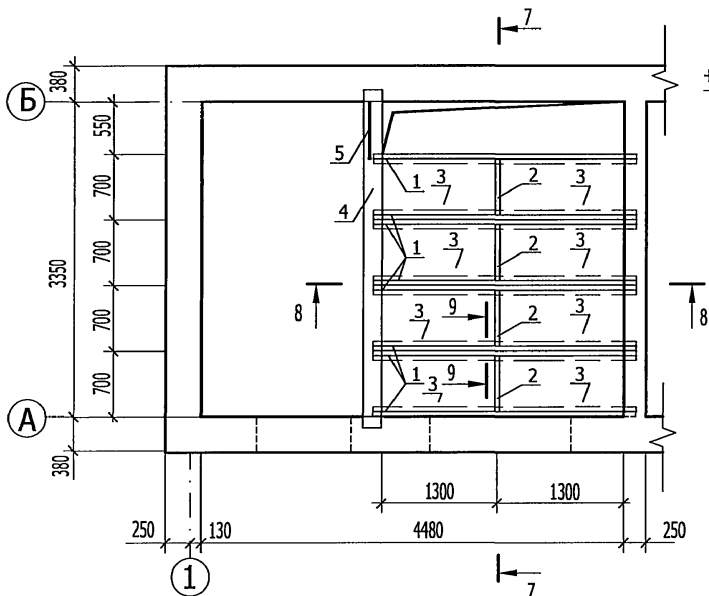
1. Пустоты в торцах по оси "1", "2" заделать бетоном класса В 7,5 на глубину 130 мм.
2. Швы между продольными ребрами плит заделать бетоном класса В 15 на мелком заполнителе.
3. Плиты покрытия устанавливать на кирпичную кладку по слою цементно-песчаного раствора М200, толщиной 10 мм.
4. Сварку выполнить электродами Э42 ГОСТ 9467-75.

Изм.	Колуч.	Лист	№ док.	Подпись	Дата	Трансформаторная подстанция 10(6)/0,4 кв с одним трансформатором мощностью от 250 до 630 кВА	Стадия	Лист	Листов			
										Р	12	12
Схема расположения плит покрытия							Проектный институт ГИПРОКОММУНЭНЕРГО г. Иваново					

Расположение горизонтальной диафрагмы

8-8

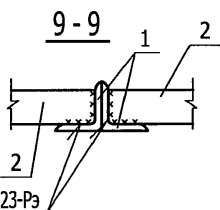
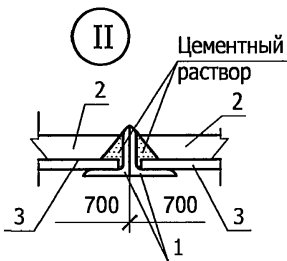
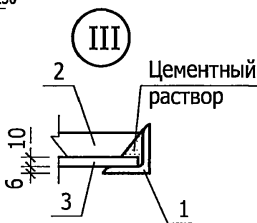
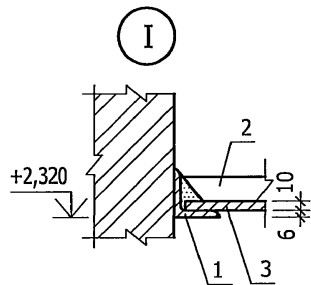
7-7



Спецификация к схеме расположения горизонтальной диафрагмы

Поз.	Обозначение	Наименование	Кол.	Масса ед, кг	Примеч.
Детали					
1		Уголок 75x6 ГОСТ 8509-93 С235 ГОСТ 27772-88 L=2830	8	19,3	
2		Полоса 6x50 ГОСТ 103-76 Ст3 кп2 ГОСТ 535-88 L=685	4	2,36	
3	ГОСТ 18124-95	Листы асбестоцементные плоские ЛП-П 0,7x1,3x10	8	34,0	
4		Швеллер 20 ГОСТ 8240-97 С235 ГОСТ 27772-88 L=3580	1	66,6	
5		Лист 1x840 ГОСТ 19903-74 Ст3 кп2 ГОСТ 535-88 L=600	1	5,0	

1. Металлические элементы покрыть двумя слоями эмали ПФ115 ГОСТ 10144-89* по слою грунта ГФ-021.
2. Сварку выполнить электродами Э42 ГОСТ 9467-75.
3. Размеры асбестоцементных листов уточняются при монтаже.

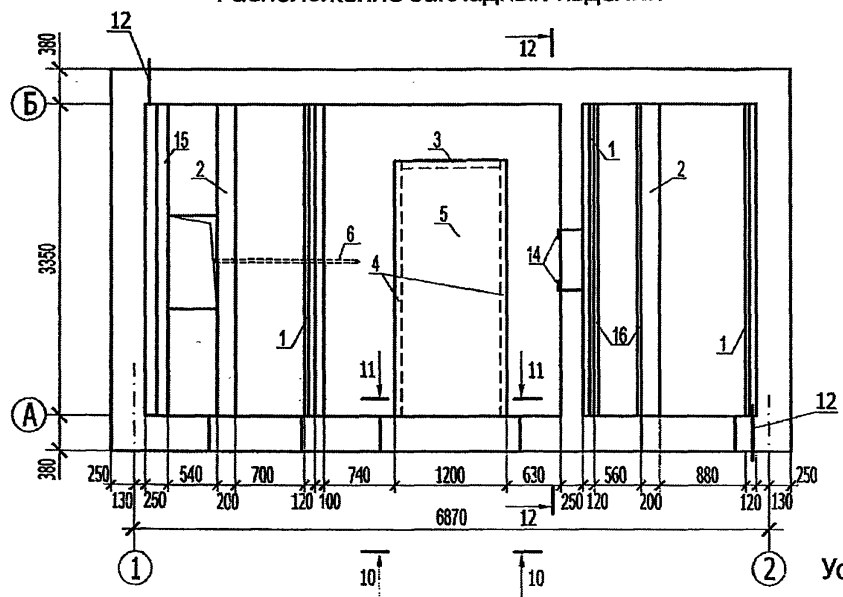


ГОСТ 14098-91-С23-Рэ

ТП 407-3-675.05-АС3						
Изм.	Кол.уч.	Лист	№ док.	Подпись	Дата	
Привязан				ГИП	Осипов	
				Нач.отдела	Осипов	
				Зав.гр.	Бобков	
				Исполн.	Михайлова	
Инв. №						
Трансформаторная подстанция 10(6)/0,4 кВ с одним трансформатором мощностью от 250 до 630 кВА				Стадия	Лист	Листов
				Р	13	
Расположение горизонтальной диафрагмы				Проектный институт ГИПРОКОММУНЭНЕРГО г. Иваново		

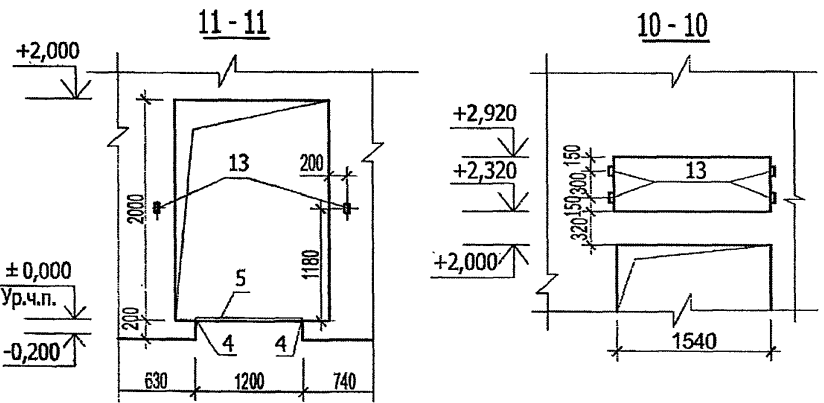
Типовой проект
407-3-675.05
Альбом 3

Расположение закладных изделий

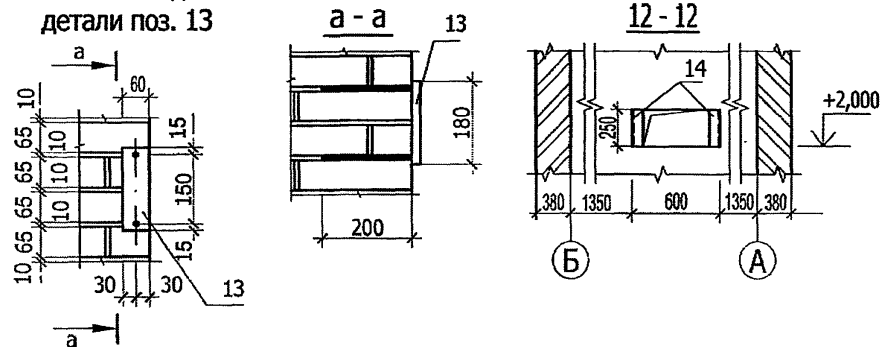


Спецификация к схеме расположения закладных изделий

Поз.	Обозначение	Наименование	Кол.	Масса ед,кг	Примеч.
Закладные элементы					
1	3.400.2-14.93	M23	10,1	1,1	п.м
2	ГОСТ 8240-97	Швеллер 20П, L=3350	2	66,4	
3	ГОСТ 8509-93	Уголок 70x5, L=1060	1	5,7	
4	ГОСТ 8509-93	Уголок 70x5, L=2750	2	14,8	
5	ГОСТ 19904-90	Лист стальной 1180x2740x3	1	32,0	
6	ГОСТ 3262-75*	Труба стальная 65x3,2 L=4080	1	23,3	Оч. лист АС3-7
12	ГОСТ 10704-91	Труба стальная 53x14 Г L=500	2	0,89	
13	407-3-675.05 - АС.И - МН1	МН1	6	0,59	
14	407-3-675.05 - АС.И - МН2	МН2	2	3,75	
15	ГОСТ 8240-97	Швеллер 16П L=3350	1	31,0	
16	ГОСТ 8509-93	Уголок 63x5, L=3350	2	16,1	



Установка закладной детали поз. 13



Инд. № подл. Подпись и дата Взаимный №

1. Металлические элементы покрыть двумя слоями эмали ПФ 115 ГОСТ 10144-89* по слою грунта ГФ-021
2. Данный лист смотреть совместно с листом АС3-9, АС3-10.

Привязан					
Инд. №					

ТП 407-3-675.05-АС3					
Изм.	Кол.уч.	Лист	№ док.	Подпись	Дата
ГИП	Осипов			<i>[Signature]</i>	
Нач.отдела	Осипов				
Зав.гр.	Бобков			<i>[Signature]</i>	
Исполн.	Михайлова			<i>[Signature]</i>	
Трансформаторная подстанция 10(6)/0,4 кВ с одним трансформатором мощностью от 250 до 630 кВА				Стадия	Лист
Расположение закладных изделий				Р	14
				Проектный институт ГИПРОКММУНЭНЕРГО г. Иваново	

Ведомость рабочих чертежей основного комплекта марки ОВЗ

Лист	Наименование	Примечание
1	Общие данные	
2	План на отм. 0.000. Установка электрических печей	

Ведомость ссылочных и прилагаемых документов

Обозначение	Наименование	Примечание
	Прилагаемые документы	
ЭМ.С	Спецификация оборудования	Альбом 6

Основные показатели по чертежам отопления

Наименование здания (Сооружения) помещения	Объём м ³	Периоды года при t _в °С	Расход тепла, Вт				Расход холода Вт	Установленная мощность электропечей кВт
			На отопление	на вентиляцию	на горячее водоснабжение	Общий		
РУНН	20,0	-30	1000	-	-	1000	-	1

Технические решения, принятые в типовом проекте, соответствуют требованиям экологических, санитарно-гигиенических, противопожарных и других норм, действующих на территории Российской Федерации и обеспечивают безопасную для жизни и здоровья людей эксплуатацию объекта при соблюдении предусмотренных рабочими чертежами мероприятий.

Главный инженер проекта



Осипов Е. Ф.

Общие указания

I Основные исходные данные.

Проект отопления трансформаторной подстанции 10(6)/0,4 разработан на основании технологического задания и строительных чертежей.

В проекте принята температура наружного воздуха -30°С - расчетная температура отопления в зимнее время. Температура воздуха внутри помещения РУНН принята -25°С, согласно технических условий для нормальной работы оборудования.

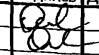
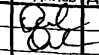
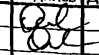
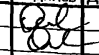
Для расчета отопления в зимний период для технологического подогрева оборудования РУ-0,4 кВ принята температура - 30°С. Теплоноситель - воздух, источник - электроэнергия.

Помещение РУ-10 кВ не требует отопления, так как оно совмещено с камерой трансформатора.

II Отопление.

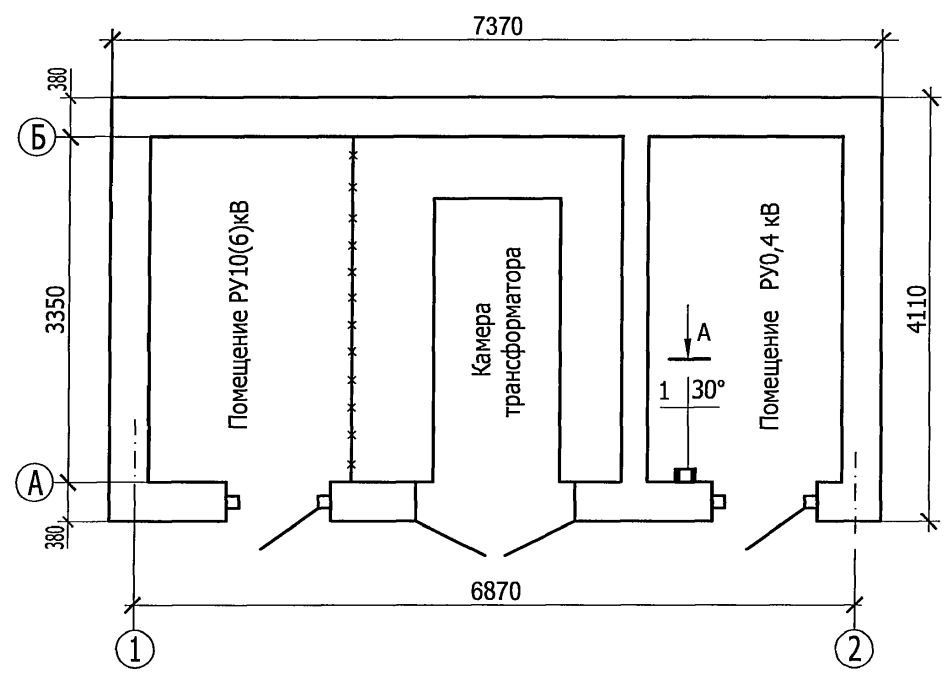
Для поддержания внутри помещения распределительного устройства 0,4 кВ заданной температуры устанавливается электрическая печь типа ПЭТ-4, мощностью N=1 кВт.

Предусмотрено автоматическое регулирование температуры. Датчик температуры ДТКБ - 48 устанавливается на фасаде шкафа "Нева".

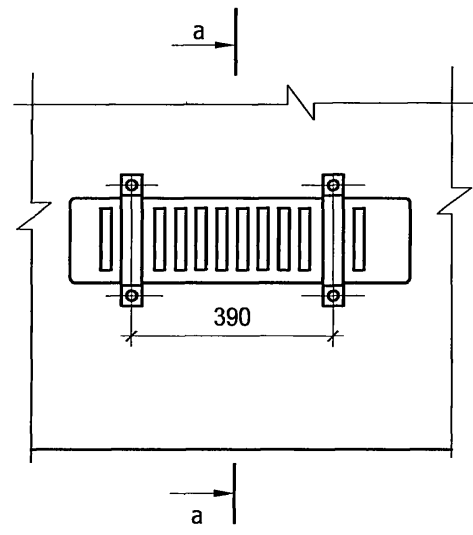
						Привязан		
Инв. №								
						ТП 407 - 3 - 675.05 - ОВЗ		
Изм.	Кол.уч.	Лист	№ док.	Подпись	Дата			
ГИП		Осипов				Трансформаторная подстанция 10(6)/0,4 кВ с одним трансформатором мощностью от 250 до 630 кВА.		
Нач.отдела		Осипов				Стадия	Лист	Листов
Зав.гр.		Бобков				Р	1	2
Исполн.		Михайлова				Проектный институт ГИПРОКОММУНЭНЕРГО г. Иваново		
						Общие данные		

Типовой проект
407-3 - 675.05
Альбом 3

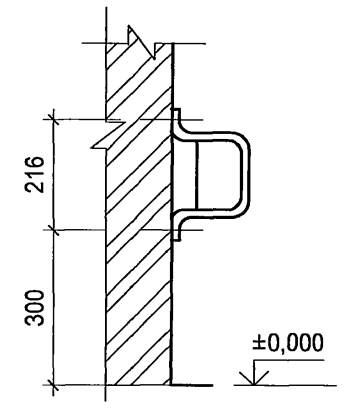
План на отм. 0,000



Вид А



а - а



Инв. № подл.	Подпись и дата	Взам. инв. №

						ТП 407 - 3 - 675.05 - 0В3					
Привязан						Изм.	Кол.уч.	Лист	№ док.	Подпись	Дата
						ГИП		Осипов		<i>[Signature]</i>	
						Нач.отдела		Осипов		<i>[Signature]</i>	
						Зав.гр.		Бобков		<i>[Signature]</i>	
						Исполн.		Михайлова		<i>[Signature]</i>	
Инв. №						Трансформаторная подстанция 10(6)/0,4 кВ с одним трансформатором мощностью от 250 до 630 кВА			Стадия	Лист	Листов
						План на отм. 0,000. Установка электрических печей			Р	2	
									Проектный институт ГИПРОКОММУНЭНЕРГО г. Иваново		