

ТИПОВЫЕ КОНСТРУКЦИИ, ИЗДЕЛИЯ И  
УЗЛЫ ЗДАНИЙ И СООРУЖЕНИЙ

СЕРИЯ 7.903.9-2

ТЕПЛОВАЯ ИЗОЛЯЦИЯ ТРУБОПРОВОДОВ  
С ПОЛОЖИТЕЛЬНЫМИ ТЕМПЕРАТУРАМИ

ВЫПУСК 1

ТЕПЛОВАЯ ИЗОЛЯЦИЯ ТРУБОПРОВОДОВ

РАБОЧИЕ ЧЕРТЕЖИ

РАЗРАБОТАНЫ

ВНИПИТЕЛПРОЕКТ

ГЛАВНЫЙ ИНЖЕНЕР ИНСТИТУТА

ГЛАВНЫЙ ИНЖЕНЕР ПРОЕКТА



В. В. ПОПОВА



В. В. ПОПОВА

УТВЕРЖДЕНЫ И ВВЕДЕНЫ В ДЕЙСТВИЕ

с 01 МАРТА 1987 г.

Минмонтажспецстроем СССР

ПРОТОКОЛОМ ОТ 19 АВГУСТА 1986 г.

Обозначение	Наименование	Стр.
	Титульный лист	
7.903.9-2.1-00 С	Содержание	2-6
7.903.9-2.1-00 ТО	Техническое описание	7-9
7.903.9-2.1-01	Схема изоляции трубопровода	10
7.903.9-2.1-02	Тепловая изоляция горизонтальных трубопроводов сн от 20 до 529 мм конструкциями полносборными с креплением бандажами	11
7.903.9-2.1-03	Тепловая изоляция вертикальных трубопроводов сн от 20 до 325 мм полносборными конструкциями с покрытием из алюминиевого листа	12-13
7.903.9-2.1-04	Тепловая изоляция вертикальных трубопроводов сн от 20 до 529 мм полносборными конструкциями с покрытием из стеклотекстита и гофрированного алюминия	14-15
7.903.9-2.1-05	Тепловая изоляция горизонтальных трубопроводов диаметром от 325 до 1220 мм конструкциями полносборными с креплением винтами	16
7.903.9-2.1-06	Тепловая изоляция вертикальных трубопроводов диаметром	

Обозначение	Наименование	Стр.
	от 325 до 1220 мм конструкциями полносборными с креплением винтами	17-18
7.903.9-2.1-07	Тепловая изоляция горизонтальных трубопроводов диаметром от 57 до 219 мм конструкциями комплектными с креплением бандажами	19
7.903.9-2.1-08	Тепловая изоляция вертикальных трубопроводов диаметром от 57 до 219 мм конструкциями комплектными с креплением бандажами	20-21
7.903.9-2.1-09	Тепловая изоляция горизонтальных трубопроводов диаметром от 219 до 1020 мм конструкциями комплектными с креплением винтами	22-23
7.903.9-2.1-10	Тепловая изоляция горизонтальных трубопроводов диаметром от 25 до 325 мм конструкциями блочными	24

Серия: 7.903.9-2 6-1

10718

Информация о проекте

Гип	Попова	И.И.	06.08.82
Н.констр	Чернова	Л.Л.	06.08.82
Нач.отд	Либровенко	Л.Л.	06.08.82
Рук.гр.	Лигенкова	Л.Л.	06.08.82
Ст.инж.	Казявщина	Л.Л.	06.08.82
Инж.	Кальметова	В.В.	21.02.82

# 7.903.9-2.1-00 С

## Содержание

Стандир	Лист	Листов
Р	1	5

ВНИПИ  
ТЕПЛОПРОЕКТ

Формат А3

Обозначение	Наименование	Стр.
7.903.9-2.1-11	Тепловая изоляция горизонтальных трубопроводов дн от 14 до 25 мм плотном холсто-прошивным	25
7.903.9-2.1-12	Тепловая изоляция вертикальных трубопроводов дн от 14 до 25 мм плотном холсто-прошивным	26-27
7.903.9-2.1-13	Тепловая изоляция горизонтальных трубопроводов дн от 14 до 108 мм шнуром минераловатным	28-30
7.903.9-2.1-14	Тепловая изоляция вертикальных трубопроводов дн от 14 до 108 мм шнуром минераловатным	31-35
7.903.9-2.1-15	Тепловая изоляция горизонтальных трубопроводов дн от 57 до 426 мм матами из стеклянного штапельного волокна	36-39
7.903.9-2.1-16	Тепловая изоляция вертикальных трубопроводов дн от 57 до 426 мм матами из стеклянного штапельного волокна	40-43
7.903.9-2.1-17	Тепловая изоляция горизон-	

Обозначение	Наименование	Стр.
	тальных трубопроводов дн от 16 до 219 мм цилиндрами и полцилиндрами	44-45
7.903.9-2.1-18	Тепловая изоляция вертикальных трубопроводов дн от 18 до 219 мм цилиндрами и полцилиндрами	46-48
7.903.9-2.1-19	Тепловая изоляция горизонтальных трубопроводов дн от 219 до 1420 мм плитами из минеральной ваты	49-57
7.903.9-2.1-20	Тепловая изоляция вертикальных трубопроводов дн от 219 до 1420 мм плитами из минеральной ваты	58-65
7.903.9-2.1-21	Тепловая изоляция горизонтальных трубопроводов дн от 273 до 480 мм матами прошивными в обкладках	66-69
7.903.9-2.1-22	Тепловая изоляция вертикальных трубопроводов дн от 273 до 480 мм матами прошивными в обкладках	70-73
7.903.9-2.1-23	Тепловая изоляция горизонтальных трубопроводов от 530 до 1420 мм	

7.903.9-2.1-000

Лист

2

Формат А3

Обозначение	Наименование	Стр.
	матами прошивными в обкладках	√ 74-79
7.903.9-2.1-24	Тепловая изоляция верти- кальных трубопроводов дн от 530 до 1420 мм матами про- шивными в обкладках	80-85
7.903.9-2.1-25	Тепловая изоляция горизонталь- ных трубопроводов со спут- никами диаметром от 14 до 159 мм цилиндрами и полуцилиндрами	86-87
7.903.9-2.1-26	Тепловая изоляция горизонталь- ных трубопроводов дн от 219 до 820 мм со спутниками плитам из минеральной ваты	88-90
7.903.9-2.1-27	Тепловая изоляция горизонталь- ных трубопроводов дн от 273 до 820 мм со спутниками матами прошивными в обкладках	√ 91-93
7.903.9-2.1-28	Тепловая изоляция горизонталь- ных трубопроводов дн от 20 до 480 мм со спутниками кон- струкциями полносборными с	

Обозначение	Наименование	Стр.
	креплением бандажами	94
7.903.9-2.1-29	Тепловая изоляция горизонталь- ных трубопроводов дн от 530 до 820 мм со спутниками кон- струкциями полносборными с креплением винтами	95
7.903.9-2.1-30	Тепловая изоляция горизонталь- ных трубопроводов дн от 18 до 273 мм со спутниками конструкциями блоч- ными	96
7.903.9-2.1-31	Объем и поверхность тепловой изоляции на 10м трубопровода со спутни- ками	97-98
7.903.9-2.1-32	Покрытие защитное из фальги дублированной с креплением бандажами горизонтальных трубо- проводов	99-101
7.903.9-2.1-33	Покрытие защитное из алю- миниевого листа с креплением бан-	

7.903.9-2.1-00 С

Лист

3

Формат А3



Обозначение	Наименование	Стр.
	зажимами горизонтальных трубопроводов	102-103
7.903.9-2.1-34	Покрывание защитное из алюминиевого листа с креплением бандажами вертикальных трубопроводов	104-105
7.903.9-2.1-35	Покрывание защитное из алюминиевого листа с креплением винтами горизонтальных трубопроводов	106-109
7.903.9-2.1-36	Покрывание защитное из алюминиевого листа с креплением винтами вертикальных трубопроводов	110-113
7.903.9-2.1-37	Покрывание защитное из алюминиевого листа гофрированного с креплением бандажами горизонтальных трубопроводов	114-115
7.903.9-2.1-38	Покрывание защитное из алюминиевого листа гофрированного с креплением бандажами вертикальных трубопроводов	116-117

Обозначение	Наименование	Стр.
7.903.9-2.1-39	Покрывание защитное из алюминиевого листа гофрированного с креплением винтами горизонтальных трубопроводов	118-120
7.903.9-2.1-40	Покрывание защитное из алюминиевого листа гофрированного с креплением винтами вертикальных трубопроводов	121-123
7.903.9-2.1-41	Покрывание защитное из стеклопластика с креплением винтами горизонтальных трубопроводов	124-126
7.903.9-2.1-42	Покрывание защитное из стеклопластика с креплением бандажами горизонтальных трубопроводов	127-129
7.903.9-2.1-43	Покрывание защитное из алюминиевого листа с креплением винтами горизонтальных трубопроводов со спутниками	130-131
7.903.9-2.1-44	Покрывание защитное из алюминиевого листа с креплением бан-	

7.903.9-2.1-00 с

Лист

4

Обозначение	Наименование	Стр.
	опорами горизонтальных тру-	
	бопроводов со спутниками	132
7.903.9-2.1-45	Кольцо опорное	133-135
7.903.9-2.1-46	Элемент опорного кольца	136-138
7.903.9-2.1-47	Устройство разгружаю-	
	щее	139-140
7.903.9-2.1-48	Элемент разгружающего	
	устройства	141-144
7.903.9-2.1-49	Тепловая изоляция горизонталь-	
	ных трубопроводов сн	
	от 14 до 1420 мм в местах	
	установки опор	145
7.903.9-2.1-50	Тепловая изоляция горизон-	
	тальных трубопроводов	
	сн от 45 до 820 мм со спутни-	
	ками в местах установ-	
	ки опор	146
7.903.9-2.1-51	Скоба опорная	147
7.903.9-2.1-52	Скоба навесная	147

7.903.9-2.1-00 С

Лист  
5

Формат А3

103.9  
 Серл  
 7/6  
 Введ. в действие и дата  
 Введен в действие

Рабочие чертежи конструкций тепловой изоляции разработаны для трубопроводов, арматуры и фланцевых соединений с температурой вещества от 20 до 600°С и являются основными чертежами при проектировании и монтаже тепловой изоляции систем трубопроводов промышленных предприятий.

Рабочие чертежи конструкций тепловой изоляции не распространяются на трубопроводы тепловых сетей, паропроводы и конденсатопрыводы, трубопроводы подземной бесканальной прокладки.

Серия "Тепловая изоляция трубопроводов с положительными температурами" состоит из двух выпусков:

Выпуск 1 - тепловая изоляция трубопроводов;

Выпуск 2 - тепловая изоляция арматуры и фланцевых соединений.

В соответствии с заданием, утвержденным заместителем Министра монтажных и специальных строительных работ СССР, в выпуск 1 включена тепловая изоляция трубопроводов наружным диаметром от 14 до 1420 мм.

индустриальными полносборными и комплектными теплоизоляционными конструкциями в соответствии с ТУ 36-1180-85 (серия 3.903-12);

раздельная тепловая изоляция с теплоизоляционным слоем из:

- а) шнура минераловатного;
  - б) полотна холсто-прошивного ХПС;
  - в) холста из супертонкого базальтового волокна;
  - г) матов и плит из штапельного стекловолокна;
  - д) цилиндров и полуцилиндров из минеральной ваты на синтетическом связующем;
  - е) плит из минеральной ваты на синтетическом связующем, изделия гофрированной структуры;
  - ж) матов минераловатных прошивных в обкладках.
- В качестве защитного покрытия тепловой изоляции применены:
- а) листы из алюминия и алюминиевых сплавов;
  - б) сталь тонколистовая оцинкованная;
  - в) фольга алюминиевая дублированная;
  - г) рулонный стеклопластик;
  - д) армопластмассовый материал.

Серия 7.903.9-2, 81

Н10713

Имя, № подл. / Имя, № подл. / Имя, № подл.

ГИП	Попов	Иванов	06.08.86
И.контр.	Чернова	Иванов	06.08.86
Маш.отв.	Ильин	Иванов	06.08.86
Рис.гр.	Лисенкова	Иванов	06.08.86
Ст.инж.	Хризова	Иванов	06.08.86
Инж.	Кальметьева	Иванов	06.08.86

7.903.9-2.1-00 Т0

Техническое описание

Стадия	Лист	Листов
Р	1	3
ВНИПИ ТЕПЛОПРОЕКТ		

Формат А3

Для удобства пользования в связи с большим количеством типоразмеров трубопроводов, арматуры, фланцевых соединений и толщин изоляции количество материалов и изделий на однотипную изоляцию указано в таблицах к спецификациям основного чертежа. Количество материалов и изделий подсчитано на 10 м длины трубопровода без учета отходов. В этих таблицах приведены толщины уплотняющихся теплоизоляционных материалов до уплотнения (заказная бз) и после уплотнения (в конструкции бк), причем бз указана суммарная с учетом коэффициента геометрического уплотнения без разбивки по слоям.

Заказная спецификация по толщине выполняется при привязке рабочих чертежей в зависимости от номенклатуры имеющихся материалов. При определении заказной толщины и количества уплотняющихся теплоизоляционных материалов приняты коэффициенты уплотнения, приведенные в табл. 1 лист 3.

Позиция „Покрывание защитное“ приведенная на чертежах тепловой изоляции трубопроводов теплоизоляционными материалами, учитывает поверхность покрытия без учета перекрытий и отходов. Количество материала для защитного покрытия с учетом перекрытий, но без учета отходов приведено в таблицах к чертежам защитных покрытий.

Толщину металлических листов, применяемых для защитного покрытия, в зависимости от диаметра трубопровода с изоляцией следует принимать по табл. 2 лист 3.

Количество материалов для изготовления конструкций теплоизоляционных полнотелых, комплектных и блочных следует принимать в соответствии с серией 3.903-12 „Индустриальные конструкции для промышленной тепловой изоляции“.

Тепловую изоляцию отводов трубопроводов следует принимать по рабочим чертежам серии 3.903-11 „Тепловая изоляция криволинейных“

и фасонных участков трубопроводов и узлов оборудования.

Основные технические характеристики теплоизоляционных материалов, изделий и конструкций, рекомендации по выбору материалов основного теплоизоляционного слоя и защитного покрытия для теплоизоляционных конструкций в зависимости от способа прокладки, температуры теплоносителя и др., а также общие положения по расчету теплоизоляционного слоя приведены в СН 542-81 «Инструкция по проектированию тепловой изоляции оборудования и трубопроводов промышленных предприятий».

Опарные кольца при тепловой изоляции горизонтальных трубопроводов не устанавливаются при применении неметаллических защитных покрытий.

При применении серии 7.903.9-2 вып.1 следует давать ссылку на конкретный документ по выбранной тепловой изоляции и защитному покрытию.

Номенклатуру теплоизоляционных конструкций принимать в соответствии с серией 3.903-12

Таблица 1

Теплоизоляционные материалы	Коэффициент уплотнения $\mu$	
Маты минераловатные прошивные в обкладках	1,2	
Плиты из минеральной ваты на синтетическом связующем марки	50, 75	1,5
	125, 175	1,2
Маты из стеклянного штапельного волокна	1,6	

Таблица 2

Покрытие защитное	Толщина листа $\delta$ , мм для трубопровода с изоляцией $\delta$ , мм		
	до 350	свыше 350 до 600	свыше 600 до 1420
Листы из алюминия и алюминиевых сплавов	0,3	0,5	0,8
Лента из алюминия и алюминиевых сплавов	0,25-0,3	0,3-0,5	0,8
Сталь тонколистовая	0,5	0,5	0,8

7.903.9-2.1-0070

Лист  
3

Серия: 7.903.9-2 в.1

ИДТИВ

Изм. №, дата, подпись и печать

Тепловая изоляция горизонтально-го участка трубопровода

Тепловая изоляция арматуры

Отделка торцов изоляции

Отделка изоляции у опор

Тепловая изоляция отводов

Тепловая изоляция вертикального участка трубопровода

Тепловая изоляция фланцевого соединения



Полотно холсто-прошивное



Изделия из минеральной ваты



Сетка стальная плетеноя

- $b_k$  - толщина тепловой изоляции в конструкции
- $b_3$  - заказная толщина теплоизоляционного материала для уплотняющихся материалов до уплотнения
- $d_n$  - наружный диаметр трубопровода
- $d_y$  - диаметр условного прохода
- $D_f$  - диаметр фланца

- $D_k$  - наружный диаметр конструкции
- $d_{из}$  - диаметр трубопровода с изоляцией
- $d_{сп}$  - диаметр спутника
- $b_n$  - толщина защитного покрытия

Гип	Полова	В.И.	04.08.85
Нач.отв.	Чернова	В.И.	05.02.85
Рук.гр.	Дубровенко	В.И.	05.02.85
Вед.инж.	Лисенкова	Л.И.	09.02.85
Инж.	Валкина	С.И.	04.02.85
	Золотарев	Л.В.	31.07.85

7.903.9-2.1-01

Схема изоляции трубопровода

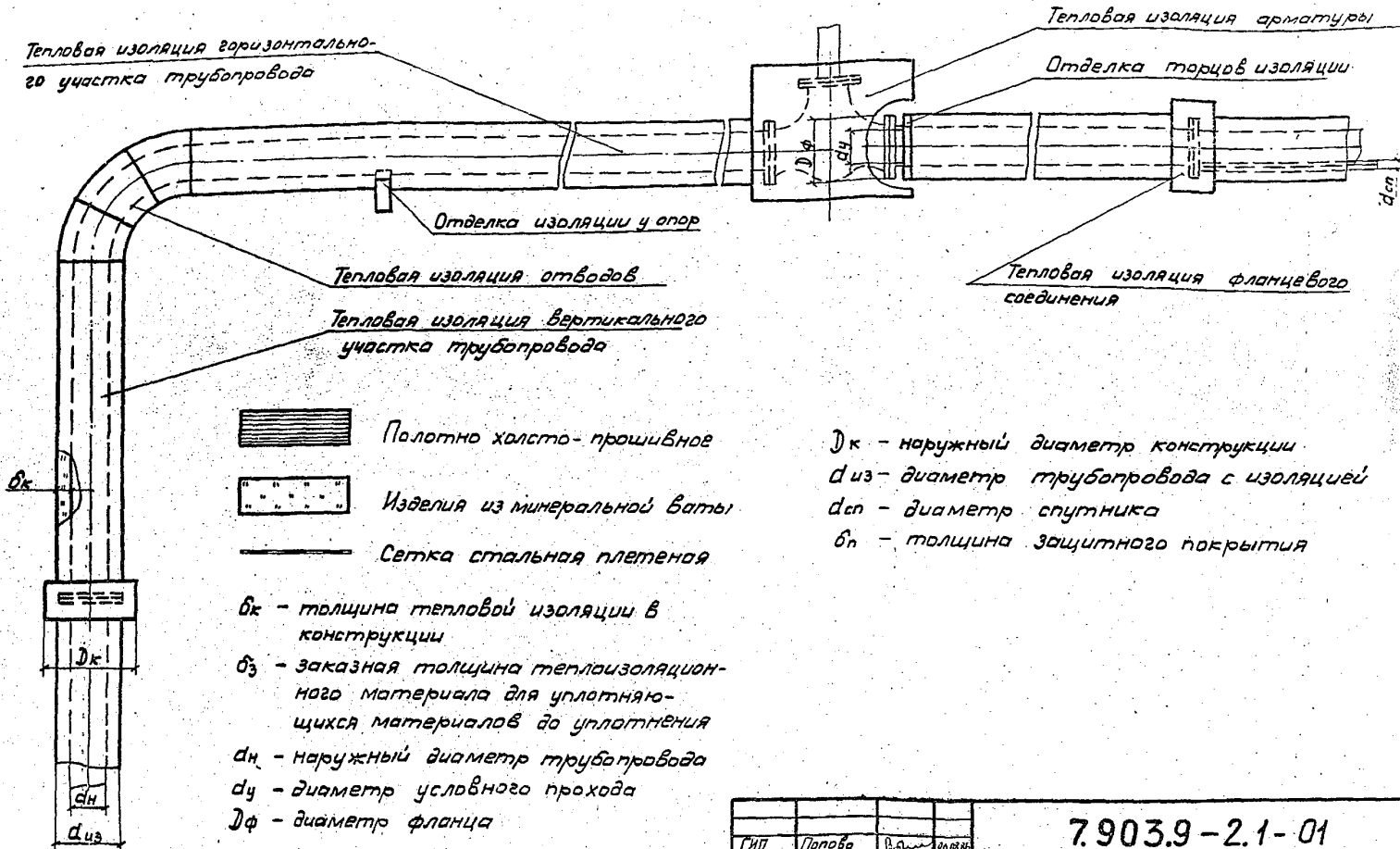
Стадия	Лист	Листов
Р		1
ВНИПИ ТЕПЛОПРОЕКТ		

Формат А3

Серия: 7.903.9-2; 6.1

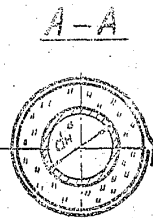
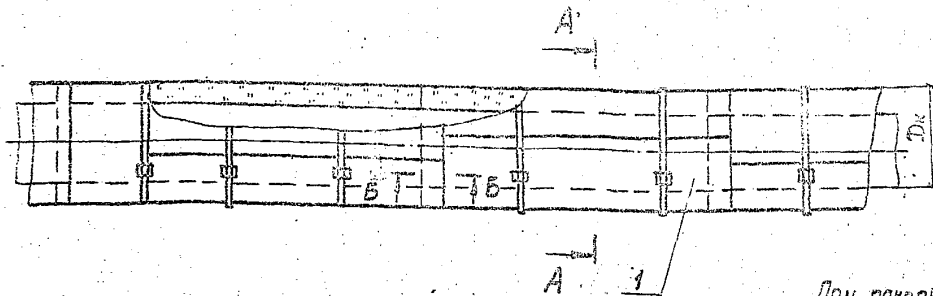
НИУНВ

Имя, фамилия, должность и дата

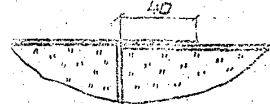


Серия: 7.903.9-2, 01

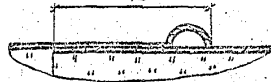
Н10118  
Имя, фамилия, отчество  
Подпись и дата  
Взвешивание



**Б-Б**  
При покровном слое из стеклопластика и гофрированного алюминия



**Б-Б**  
При покровном слое из алюминиевого листа



Тип конструкции	Обозначение по 3.903-12	мм		
		Дн	Дк	Бк
КТП-К-Бх-А.0.8	Н10102-01	76-219	160-340	40,60
КТП-К-Вс-А.0.8	Н10102-02	108-325	190-450	40,60.80
КТП-Ш-МС-А.0.8	Н10102-06	108-325	190-450	40,60.80
КТП-Ш-ММС-А.0.8	Н10102-07	240-325	190-450	60,80
КТП-К-Бх-А.0.5	Н10102-11	32-57	400-450	40,60
КТП-К-Х-А.0.5	Н10102-12	20-57	110-180	40,60
КТН-БК-Ц-А.0.5	Н10102-13	25-219	110-180	40,60.80
КТП-К-Х-АГ	Н10102-14	20-57	105-380	40,60
КТП-К-Бх-АГ	Н10102-15	32-57	100-180	40,60
КТК-БК-Ц-АГ	Н10102-16	25-219	110-180	40,60.80
КТК-БК-Ц-ФД	Н10102-17	25-219	105-380	40,60.80
КТП-К-Вс-ФД	Н10102-18	108-325	190-450	40,60.80
КТП-К-Бх-РСТ	Н10102-19	76-219	160-340	40,60
КТП-К-МС-РСТ	Н10102-20	108-450	190-450	40,60.80
КТП-К-Вс-РСТ	Н10102-21	108-529	190-650	40,60
КТП-К-Ц-РСТ	Н10102-22	25-89	105-210	40,60

Марка, поз.	Обозначение	Наименование	Кол. ед., кг	Масса	Примеч.
1	серия 3.903-12	Конструкция			
		теплоизоляционная			
		полносборная			

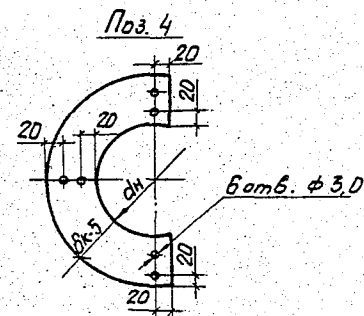
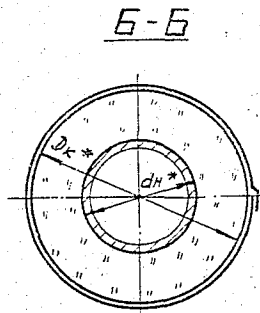
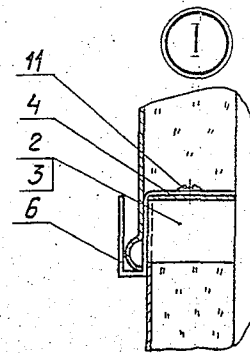
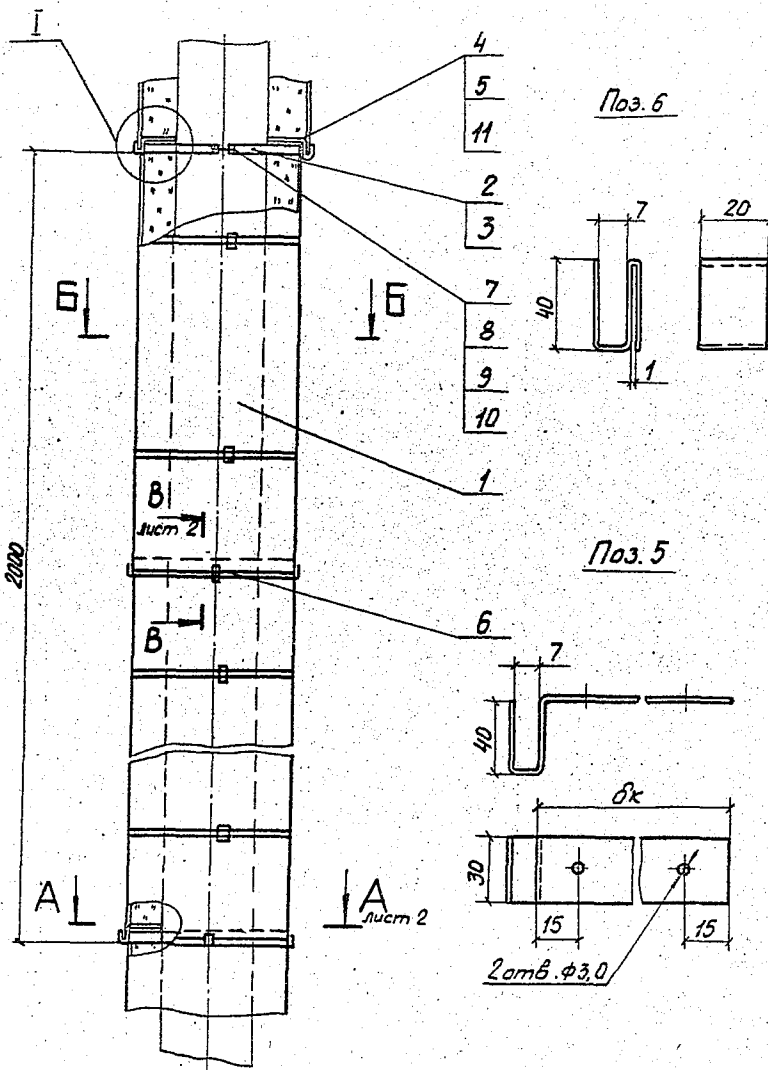
\* Размер для справок.

7.903.9-2.1-02					
Гип	Полова	Иск	26.07.86		
И.Хант	Чернышова	Иск	05.08.86		
Начальн	Либровенко	Иск	05.08.86		
Рис.эр	Лисенкова	Иск	04.08.86		
Зад.инж	Вичунова	Иск	10.07.86		
Инж.	Золотарева	Иск	14.07.86		
				Тепловая изоляция горизонтальных трубопроводов	
				сн от 20 до 525 мм конструкции полносборными с креплением выносками	
				Стандарт	Лист
				Р	Т
				ИНИИ	
				ТЕПЛОПРОЕКТ	
				Формат А3	

Серия: 7.903.9-2; 6.1

Н10718

Имя, № посл. Изданий и дата  
Взам. инв. №

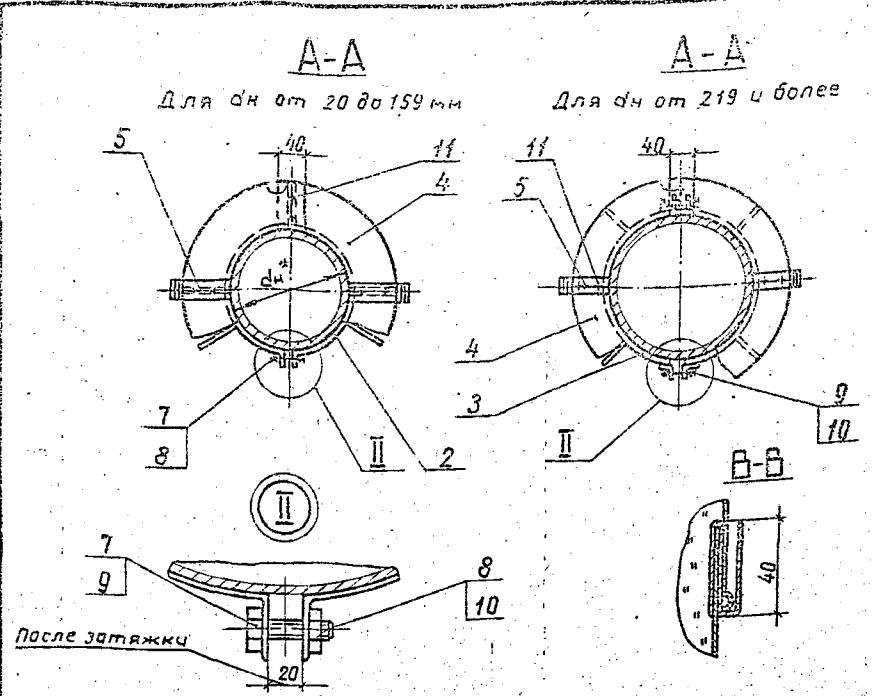


1. Размер для справок.
2. Количество деталей и изделий дано на 10 м длины трубопровода.
3. Типоразмеры конструкций приведены в таблице на листе 2.

				<b>7.903.9-2.1-03</b>			
ГИП	Полова	В.С.	06.02.86	Тепловая изоляция ввертикальных трубопроводов $d_n$ от 20 до 325 мм полносборными конструкциями с покрытием из алюминиевого листа	Стадия	Лист	Листов
Н.контр.	Чернова	Ч.А.	05.01.86		Р	1	2
Исполн.	Либрабенко	Л.А.	04.03.86		ВНИПИ ТЕПЛОПРОЕКТ		
Рук.гр.	Лисенкова	Л.А.	04.03.86				
Вед.инж.	Бикимова	Б.И.	14.02.86				
Инж.	Золотарева	З.А.	11.02.86				

Формат А3





Марка поз.	Обозначение	Наименование	Кол.	Масса ед., кг	Примеч.
1	Серия 3.903-12	Конструкция теплоизоляционная полносборная	10		
2	7.903.9-2.1-47	Устройство разгружающее	5		до дн 159 мм
3	7.903.9-2.1-48	Элемент разгружающего устройства	10		от дн 219 мм и более
4		Элемент диафрагмы			
		Лист АД1.Н-1 гост 21631-76	10		
5		Скоба навесная тип I			
		Лист АД1.Н-1 гост 21631-76	15	0,008	L=150 мм
6		Скоба навесная тип II			
		Лист АД1.Н-1 гост 21631-76	15	0,007	L=120 мм
7		Болт М8×30.36.019			
		гост 7798-70	5	0,02	
8		Гайка М8.4.019			
		гост 5915-70	5	0,005	
9		Болт М12×50.36.019			
		гост 7798-70	10	0,065	
10		Гайка М12.4.019			
		гост 5915-70	10	0,015	
11		Винт 4×12.04.019			
		гост 10621-80	40	0,001	

Серия: 7.903.9-2, 61

Н10718

Тип конструкции	Обозначение по 3.903-12	мм		
		дн	Дк	бк
КТП-К-БХ-А0,8	Н10102-01	76-219	160-340	40, 60
КТП-К-ВС-А0,8	Н10102-02	108-325	190-450	40, 60, 80
КТП-Ш-МС-А0,8	Н10102-06	108-325	190-450	40, 60, 80
КТП-Ш-ММС-А0,8	Н10102-07	240-325	400-450	60, 80
КТП-К-БХ-А0,5	Н10102-11	32-57	110-180	40, 60
КТП-К-Х-А0,5	Н10102-12	20-57	100-180	40, 60
КТК-БК-Ц-А0,5	Н10102-13	25-219	105-380	40, 60, 80

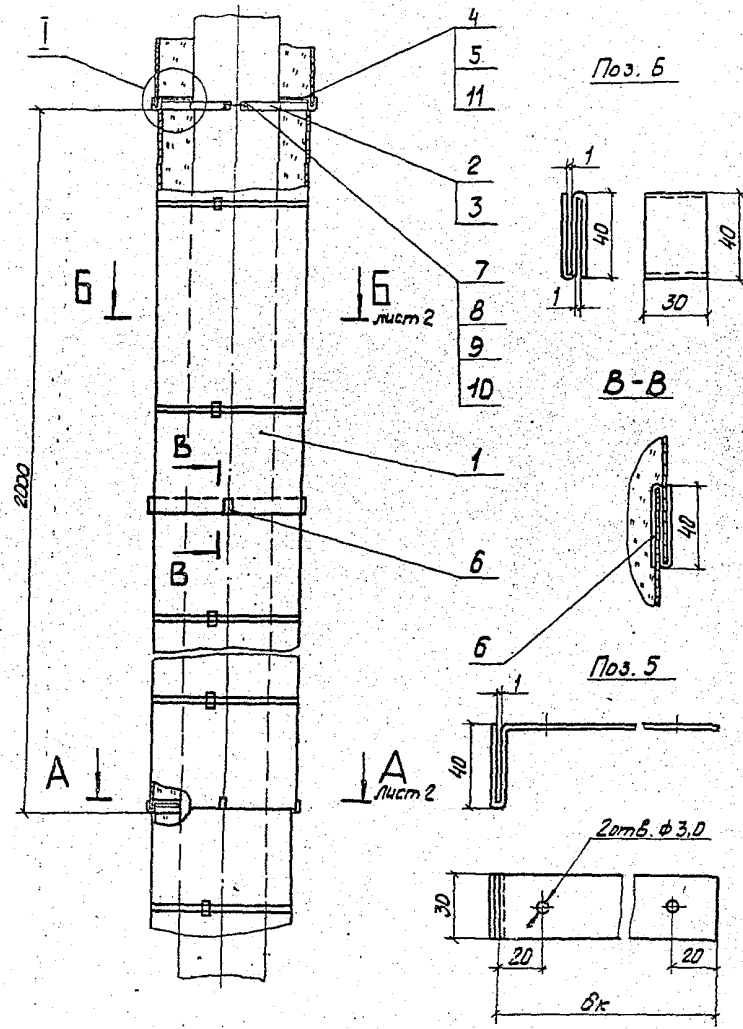
Взам. инв. №  
Подпись и дата  
Инв. № подл.

7.903.9-2.1-03 2  
формат А3

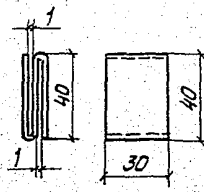
Серия: 7.903.9-2; 61

Н10718

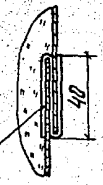
Имя, фамилия, должность и дата  
 Изменения



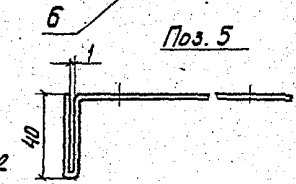
Поз. 6



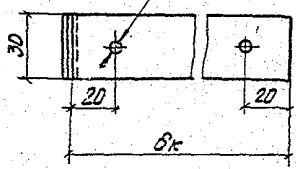
В-В



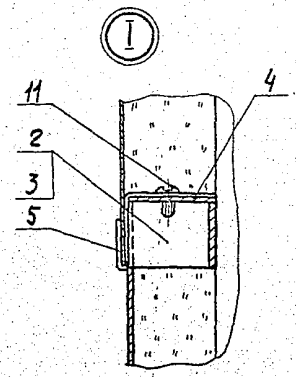
Поз. 5



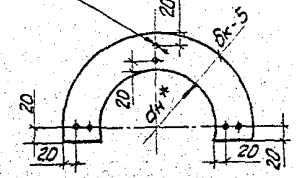
2 отв. ф 3,0



Поз. 4



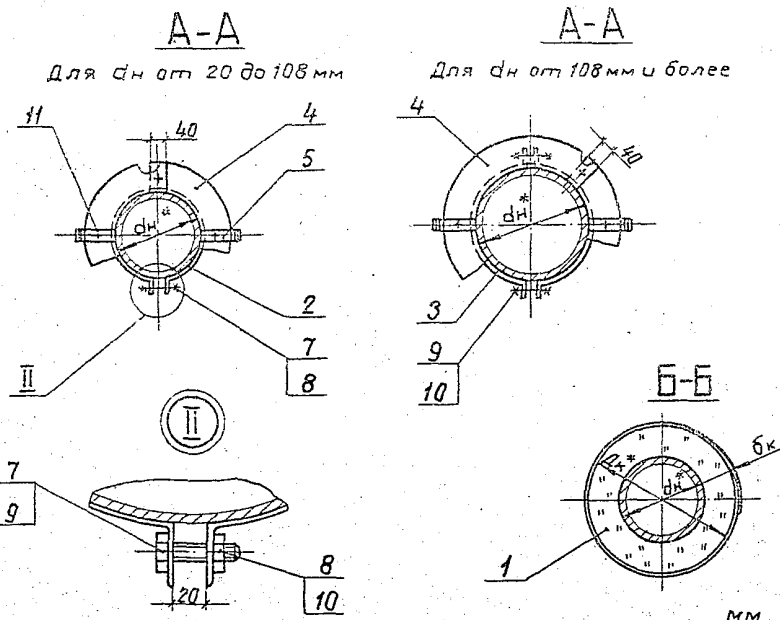
6 отв. ф 3,0



- 1.\* Размер для справок.
2. Типоразмеры конструкций приведены в таблице на листе 2.
3. Количество деталей и изделий дано на 10м длины трубопровода.

7.903.9-2.1-04			
ГИП	Лапова	ВЛ	06.02.86
Н. контр.	Чернова	ВЛ	06.02.86
Нач. отд.	Дубровенко	ВЛ	06.02.86
Рук. гр.	Лисенкова	ВЛ	06.02.86
Вед. инж.	Викторова	ВЛ	06.02.86
Инж.	Золотарева	ВЛ	06.02.86
Теплобая изоляция вертикальных трубопроводов дн от 20 до 529мм полностьюными конструкциями с покрытием из стеклопластика и гофрированной алюминия			
Стандия	Лист	Листов	
Р	1	2	
ВНИИ ТЕРМОПРОЕКТ			

Формат А3



Серия: 7.903.9-2; 6.1

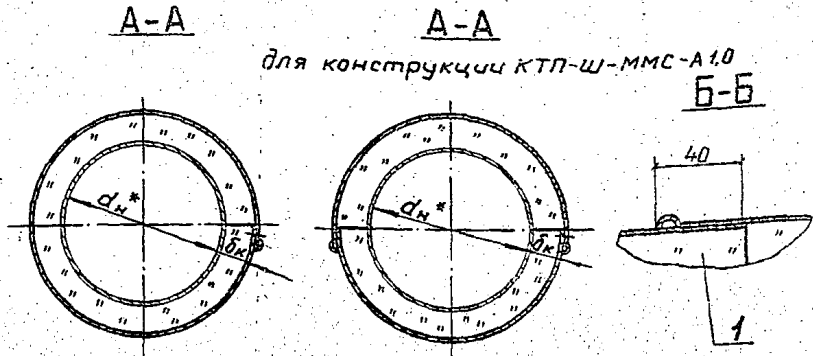
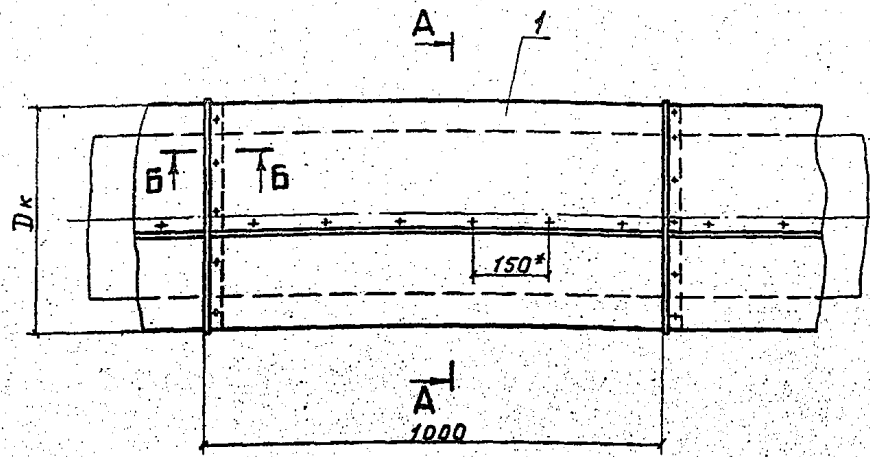
Тип конструкции	Обозначение по 3.903-12	дн	Дк	бк
КТП-К-Х-АГ	Н10102-14	20-57	100-180	40, 60
КТП-К-БХ-АГ	Н10102-15	32-57	110-180	40, 60
КТК-БК-Ц-АГ	Н10102-16	25-219	105-380	40, 60, 80
КТК-БК-Ц-ФД	Н10102-17	25-219	105-380	40, 60, 80
КТП-К-ВС-ФД	Н10102-18	108-325	190-450	40, 60, 80
КТП-К-БХ-РСТ	Н10102-19	76-219	160-340	40, 60
КТП-К-МС-РСТ	Н10102-20	108-450	190-540	40, 60, 80
КТП-К-ВС-РСТ	Н10102-21	108-529	190-650	40, 60
КТП-К-Ц-РСТ	Н10102-22	25-89	105-210	40, 60

Марка поз.	Обозначение	Наименование	Кол.	Масса ед, кг	Примеч.
1		Конструкция тепло-изоляционная пол-носборная	10		
2	7.903.9-2.1-47	Устройство разгружающее	5		до дн 159 мм
3	7.903.9-2.1-48	Элемент разгружающего устройства	10		от дн 219 мм и более
4		Элемент диафрагмы			
		Лист АД1.Н-1 ГОСТ 21631-76	10		
5		Скоба навесная тип I			
		Лист АД1.Н-1 ГОСТ 21631-76	15	0,008	L=150 мм
6		Скоба навесная тип II			
		Лист АД1.Н-0,8 ГОСТ 21631-76	20	0,007	L=120 мм
7		Болт М8x30.36.019			при дн
		ГОСТ 7798-70	5	0,02	20-159 мм
8		Гайка М8.4.019			
		ГОСТ 5915-70	5	0,006	то же
9		Болт М12x50.36.019			при дн
		ГОСТ 7798-70	10	0,062	219-529 мм
10		Гайка М12.4.019			
		ГОСТ 5915-70	10	0,075	то же
11		Винт 4x12.04.019			
		ГОСТ 10621-80	30	0,0012	

Н10718  
Всего листов  
Полные и детали

7.903.9-2.1-04 Лист 2

Формат А3



для конструкции КТП-Ш-ММС-А1,0

Серия: 7.903.9-2, 6.1

Тип конструкции	Обозначение по 3.903-12	$d_n^*$	$D_k$	$b_k$
КТП-К-ВС-А0,8	Н10102-03	325-400	460-570	60,80
КТП-Ш-МС-А0,8	-08	325-450	460-570	60,80
КТП-Ш-ММС-А1,0	-58	450-1220	610-1420	60,80

Марка, поз.	Обозначение	Наименование	Кол.	Масса ед., кг	Примеч.
1	Серия 3.903-12	Конструкция теплоизоляционная			
		полносборная			

\* Размеры для справок.

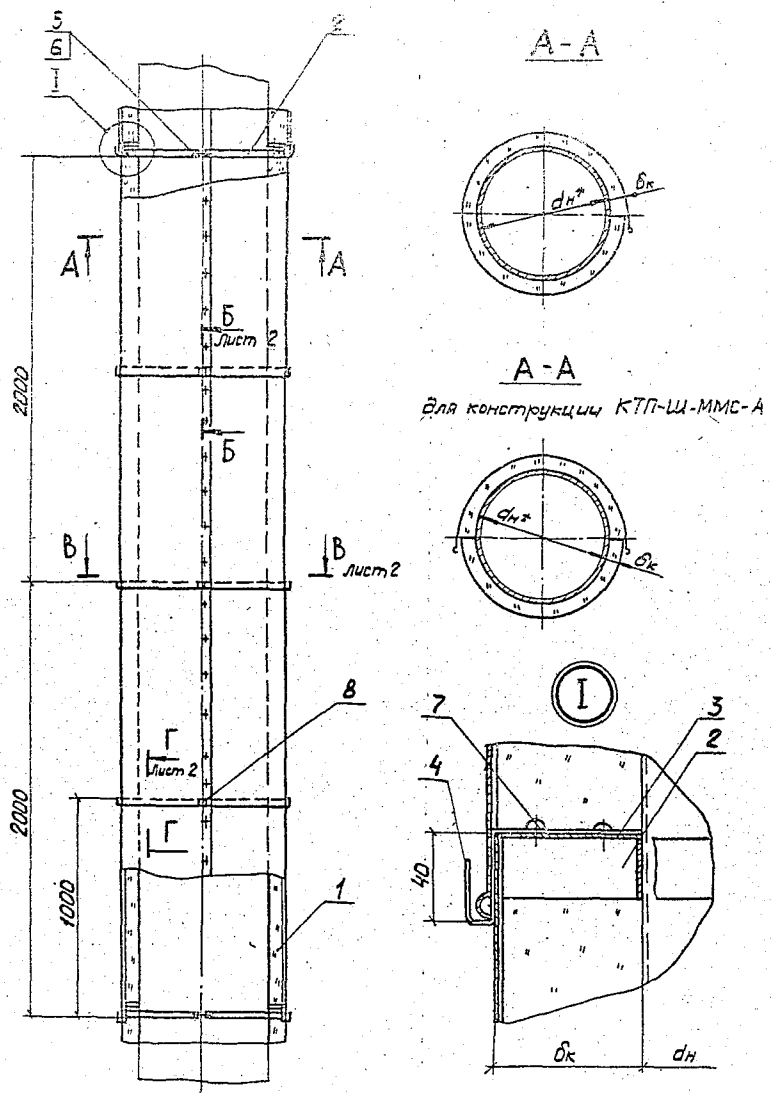
№10718  
Дата изд. 1980 г.  
Изд. 1980 г.

Гип. Чернова		7.903.9-2.1-05		Тепловая изоляция горизонтальных трубопроводов диаметром от 325 до 1220 мм конструкциями полносборными с креплением бинтами			Стенда	Лист	Листов
Н. контр.	Чернова	05.08.86				Р		1	
Нач. отд.	Лисенкова	04.08.86							
Рис. гр.	Лисенкова	04.08.86							
Вед. инж.	Билимова	04.08.86							
Ст. инж.	Горбушина	04.08.86							

7.903.9-2.1-05

ВНИПИ  
ТЕПЛОПРОЕКТ

Формат А3



для конструкции КТП-Ш-ММС-А

Серия: 7.903.9-2; 6.1

Н1071В

Исполн.	Лобачев	Дата	31.08.76
Провер.	Борисов	Дата	

Порядк. поз.	Обозначение	Наименование	Кол.	Масса, кг	Примеч.
1	Серия 3.903-12	Конструкция теплоизоляционная полносборная	10	-	См. таблицу лист 2
2	7.903.9-2.1-4В	Элемент разгрузочного устройства	10	-	
3		Элемент диафрагмы			
4		Лист АД1.Н-1 ГОСТ 21651-76	10	-	
5		Скоба навесная тип I			
		Лента 2x305Ст.3ПС ГОСТ 6009-74	20	0,07	окрасить
6		Болт МВx30.36.019			
		ГОСТ 7798-70	10	0,065	
7		Гайка МВ.4.019			
		ГОСТ 5915-70	10	0,015	
8		Винт 4x12.04.019			
		ГОСТ 10621-80	50	0,0812	
		Скоба навесная тип II			
		Лента 2x305Ст.3ПС ГОСТ 6009-74	20	0,06	окрасить

- \* Размер для скобок.
- Количество деталей и изделий дано на 10м трубопровода.
- Количество материалов на изготовление конструкции поз.1 см. серию 3.903-12 "Индустриальные конструкции для промышленной тепловой изоляции".
- Типоразмеры конструкций приведены в таблице на листе 2.

<b>7.903.9-2.1-06</b>							
ГИП	Полова	В.Д.	1976.08	Тепловая изоляция вертикальных трубопроводов диаметром от 325 до 1220 конструкциями пелкообразными с креплением винтами	Стандия	Лист	Листов
Н. контр.	Чернова	И.И.	1976.08				
Нач. отд.	Давробенко	И.И.	1976.08				
Рис. эр.	Лисенкова	Л.И.	1976.08				
Вед. инж.	Букчуба	Б.И.	1976.08				
Стинж.	Парышина	И.И.	1976.08				
					ВНИПИ ТЕПЛОПРОЕКТ		

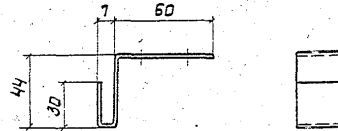
формат А3

Серия: 7.903.9-2; 6.1

Июль  
Имя, Фамилия, Подпись и дата  
Взам. инв. №

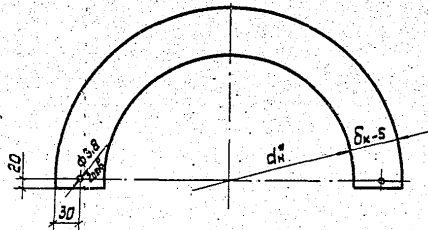
Тип конструкции	Обозначение по 3.903-12	мм		
		$d_n^*$	$D_k$	$\delta_k$
КТП-К-ВС-АД.В	Н10102-03	325-400	460-570	60.80
КТП-К-Ш-МС-АД.В	-08	325-450	460-570	60.80
КТП-Ш-ММС-А1.0	-58	450-1220	610-1420	60.80

Поз. 4

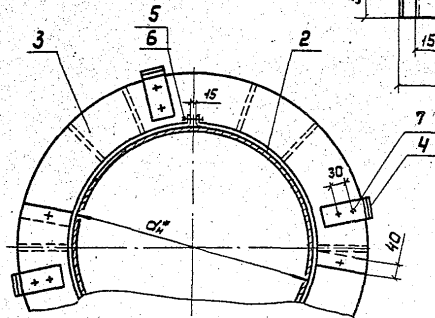


2 отв.  $\phi 3.0$   
сверлить совместно с диафрагмой

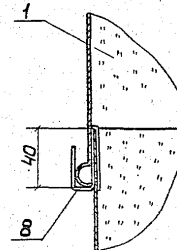
Поз. 3



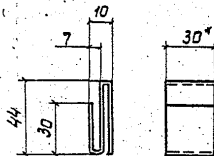
В-В



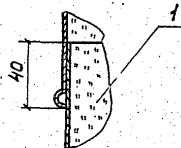
Б-Б



Поз. 8



Г-Г

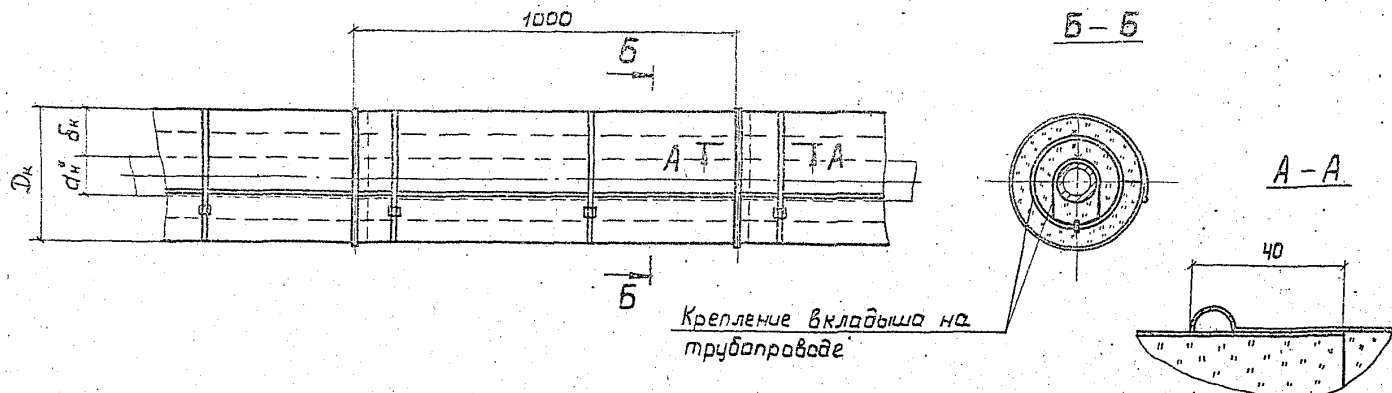


7.903.9-2.1-06

Лист

2

Формат А3



мм

Тип конструкции	Обозначение по 3.903-12	$d_n^*$	$D_k$	$b_k$
КТК-К-ВС(МС) - А0.8	Н 10102 - 04	108 - 219	310 - 420	100, 120
КТК-Ш-2МС - А0.8	- 09	57 - 219	260 - 420	100, 120

Марка, поз.	Обозначение	Наименование	Масса Кол. ед., кг	Примеч.
1	серия 3.903-12	Конструкция тепло-изоляционная комп-лектная		

\* Размер для справок.

7.903.9-2.1-07

ГЛА	Полова	В.С.	06.08.86	Тепловая изоляция горизонтальных трубопроводов диаметром от 57 до 219 мм конструкциями комплектами с креплением бандажами	Стандия	Лист	Листов
Н.контр.	Чернова	В.С.	06.08.86		Р	1	
Нач. отд.	Добрывенко	В.С.	06.08.86		ВНИПИ ТЕПЛОПРОЕКТ		
Рук. гр.	Лисенкова	В.С.	06.08.86				
Рук. гр.	Ставрикова	В.С.	06.08.86				
Зед. инж.	Бицинова	В.С.	01.01.86	Формат А3			

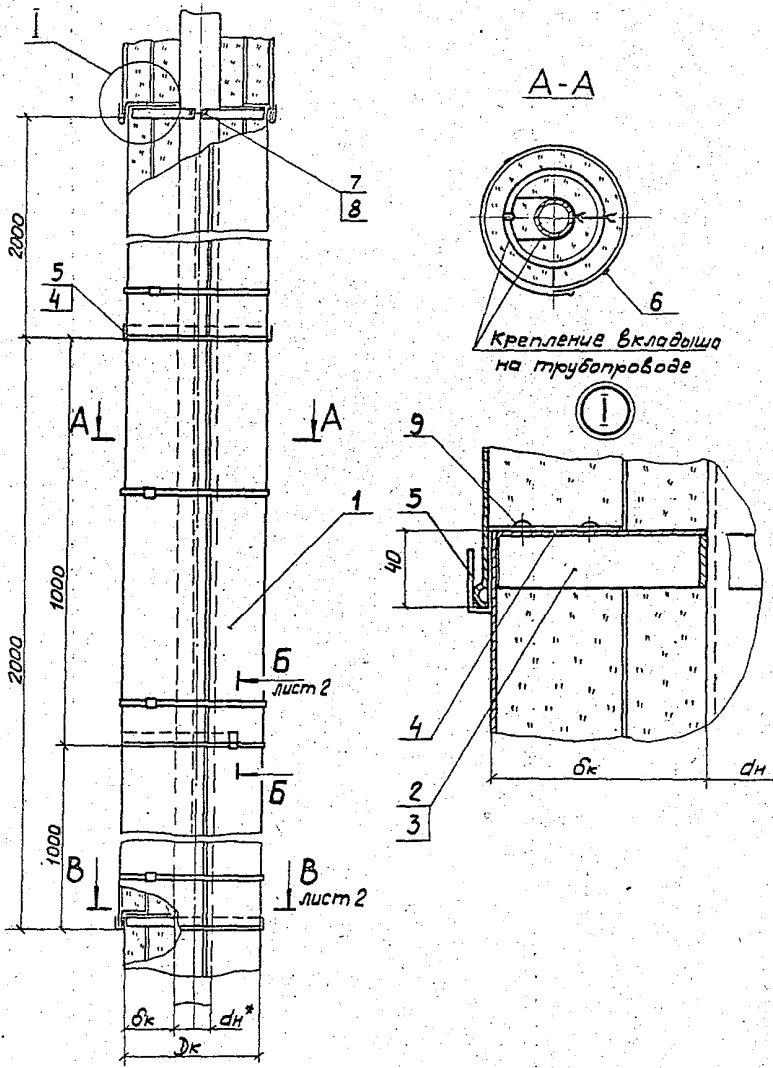
Серия: 7.903.9-2.1-07

Н-10718

Инв. № подл. Удостоверение и дата. Взам. инв. №

Серия: 7.903.9-2, 6.1

ИД 018  
 Имя, № поз. Изделие и дата  
 03.04.81



Марка, поз.	Обозначение	Наименование	Масса Кол. ед., кг	Примеч.
1	Серия 3.903-12	Конструкция тепло-изоляционная ком-плектная	-	
2	7.903.9-2.1-47	Устройство разгружающее	-	
3	7.903.9-2.1-48	Элемент разгружающего устройства	-	
4		Элемент диафрагмы	-	
5		Лист АД1.Н-1 ГОСТ 21631-78	-	
5		Скоба навесная тип I	-	
6		Лист АД1.Н-1 ГОСТ 21631-78	-	0,008
6		Скоба навесная тип II	-	0,007
7		Лист АД1.Н-1 ГОСТ 21631-78	-	
7		Болт М8х30.35.019	-	0,06
8		ГОСТ 7798-70	-	
8		Гайка М8.4.019	-	0,015
9		ГОСТ 5915-70	-	
9		Винт 4х12.04.019	-	0,0012
		ГОСТ 10621-80	-	

- \* Размер для справок.
- Количество деталей и изделий дано на 10м трубопровода см. табл. 1 на листе 2.
- Типоразмеры конструкций приведены в табл. 2 на листе 2.

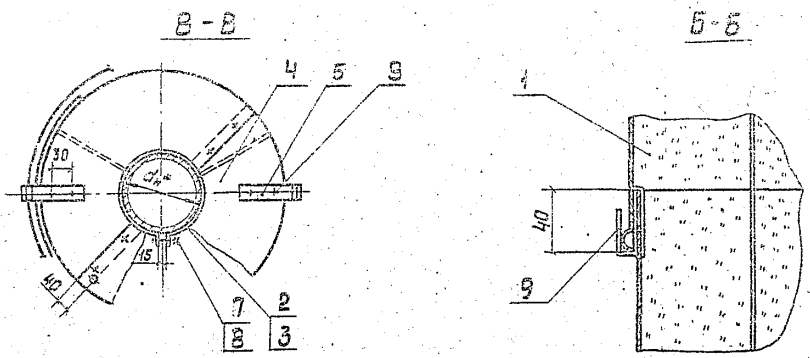
				<b>7.903.9-2.1-08</b>			
ГИП	Попова	И.С.	04.02.86	Тепловая изоляция вертикальных трубопроводов диаметром от 57 до 219 мм конструкциями комплектами с креплением бандажами	Стандия	Лист	Листов
Н.контр.	Чернова	И.И.	05.02.86		Р	1	2
Нач. отд.	Либровенко	И.И.	04.02.86		ВНИПИ		
Рук. зр.	Лисенкова	О.А.	04.02.86		ТЕПЛОПРОЕКТ		
Рук. зр.	Ставыцкая	О.А.	04.02.86				
Вед. инж.	Бикунцова	О.И.	04.02.86				

формат А3



Таблица 1

Поз. по спецификации	Наименование	Ди, мм	
		57 - 159	219
1	Конструкция теплоизоляционная комплектная	10	10
2	Устройство разгружающее	5	—
3	Элемент разгружающего устройства	—	10
4	Элемент диафрагмы	10	10
5	Скоба навесная тип I	10	10
6	Скоба навесная тип II	10	10
7	Болт МВх30.36.019	5	10
8	Гайка М3.4.019	5	10
9	Винт 4х12.04.019	40	40

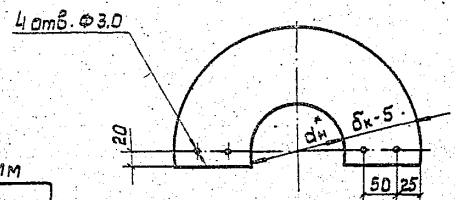


Поз. 4

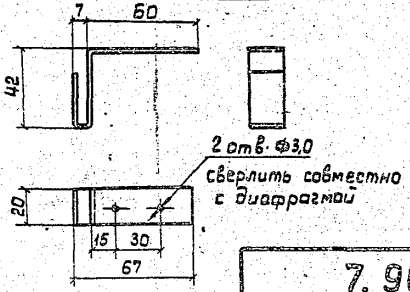
Поз. 6

Таблица 2

Тип конструкции	Обозначение по 3.903-12	мм		
		Ди	Ди	Бк
КТК - К-ВС (МС) - А-0.8	Н10102 - 04	108 - 219	310 - 420	100, 120
КТК - Ш - 2МС - А - 0.8	- 09	57 - 219	260 - 420	100, 120



Поз. 5



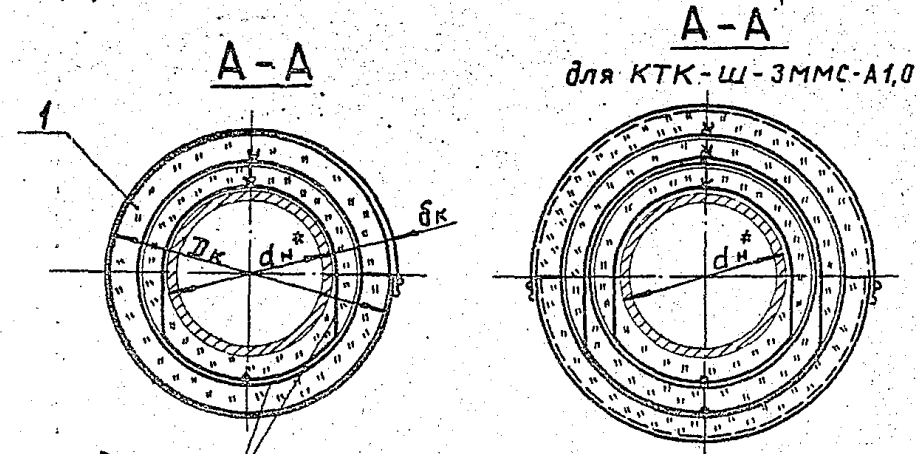
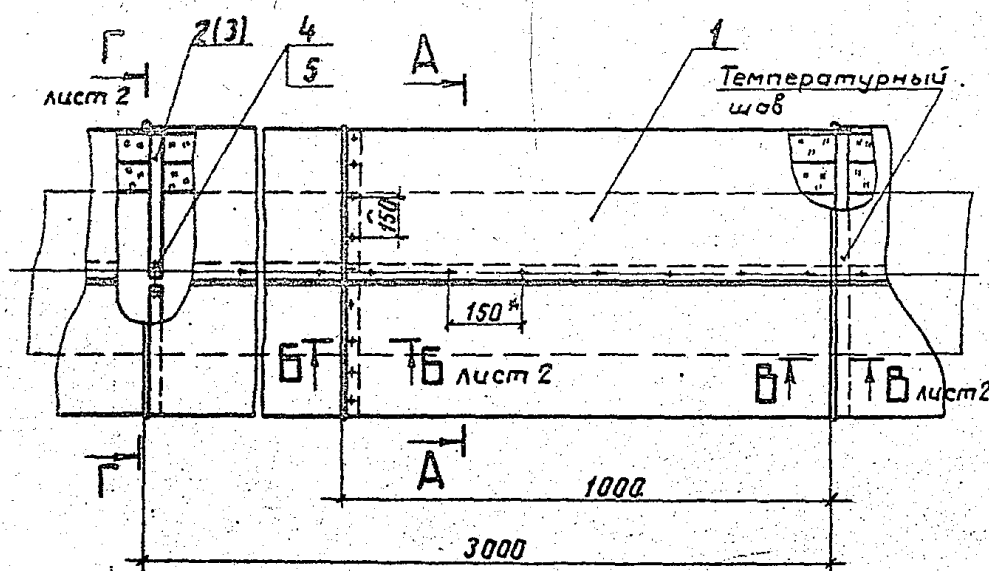
7.903.9-2.1-08

лист 2

формат А3

Серия: 7.903.9-2, 6.1

НУМЕН  
 1988 г. года  
 Проверить и дата  
 Взам. инв. №



Крепление вкладыша на трубопроводе

5. Количество изделий в спецификации дано на 10 м трубопровода.

Марка, поз.	Обозначение	Наименование	Масса Кол. ед., кг	Примеч.
1	серия 3.903-12	Конструкция тепло-изоляционная ком-плектная	10	
2	7.903.9-2.1-45	Кольцо опорное	3	-
3	7.903.9-2.1-46	Элемент опорного кольца	6	-
4		Болт М12*50.36.019		
		гост 7798-70	6	0,065
5		Гайка М12.4.019		
		гост 5915-70	6	0,015

- \*Размеры для справок.
- Болты (поз.4) и гайки (поз.5) устанавливаются на трубопроводы диаметром 720-1020 мм.
- Количество материалов на изготовление комплектных конструкций см. серию 3.903-12 "Индустриальные конструкции для промышленной тепловой изоляции".
- Типоразмеры конструкций см. таблицу на листе 2.

				<b>7.903.9-2.1-09</b>		
Гип	Попова	В.И.	26.02.84	Тепловая изоляция горизонтальных трубопроводов диаметром от 219 до 1020 мм	Стандия	Лист 2
Н.контр.	Чернова	В.И.	25.08.84	конструкциями комплектными с креплением бинтами	Р	1 2
Нач.отд.	Либравенко	В.И.	24.05.83		ВНИПИ	
Рук.ер.	Мисенкова	В.И.	24.08.83		ТЕПЛОПРОЕКТ	
Рук.ер.	Ставрица	В.И.	24.08.83			
Вед.чл.к.	Букчина	В.И.	07.08.83			

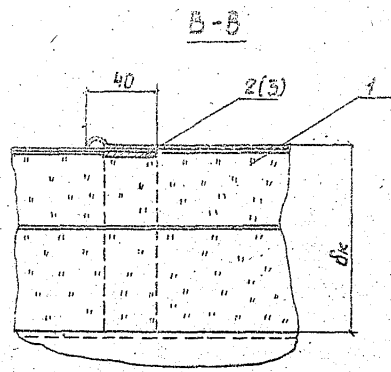
Формат А3

Серия: 7.903.9-2: 6.1

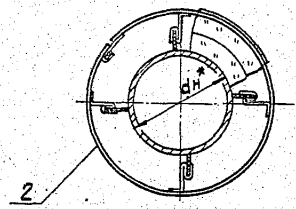
Н10718

Имя, Фамилия, Подпись и дата

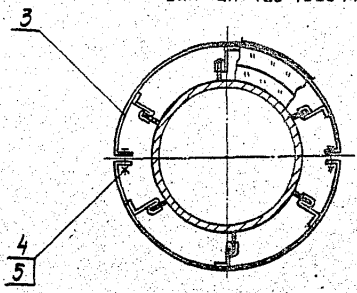
Тип конструкции	Обозначение по 3.903-12	мм		
		дн <sup>н</sup>	Дк	бк
КТК-К-2МС-А 0,8	Н10102-05	219-325	460-570	100,120,140
КТК-Ш-2МС-А 0,8	-10	219-325	460-570	100,120,140
КТК-Ш-2ММС-А 1,0	-64	325-1020	610-1300	100,120,140
КТК-Ш-3ММС-А 1,0	-65	380-1020	740-1420	180, 200



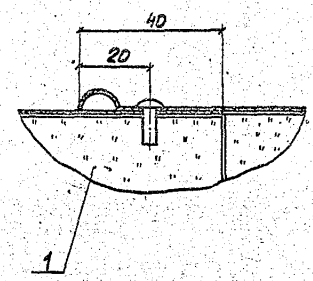
Г-Г  
для дн 219-630 мм



Г-Г  
для дн 720-1020 мм



Б-Б



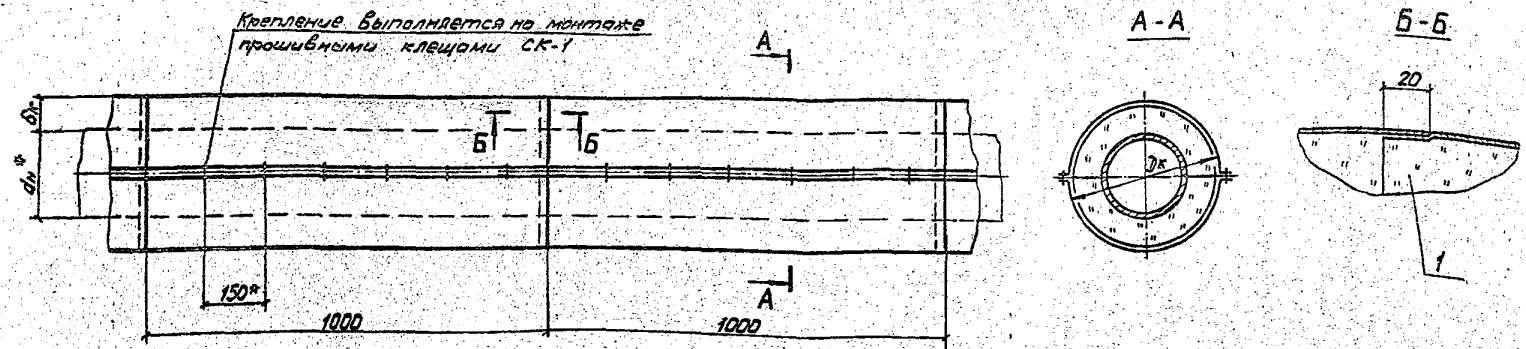
Серия: 7.903.9-2.1.6.1

№1078  
Изм. № подл. Подпись и дата  
Изм. № 02

7.903.9-2.1-09

Лист  
2

Формат А3



Серия: 7. 903.9-2; 8.1

Тип конструкции	Обозначение по 3.903-12	дн	Дк	Бк
КТПБ-К-ВС-А.0.В	Н 10102 - 69	108 - 325	190 - 450	40,60
КТПБ-БК-Ц-А.0.В	- 73	25 - 219	110 - 380	40,60,80
КТПБ-Ш-ВС-А.0.В	- 74	108 - 325	190 - 450	40,60

Марка, поз.	Обозначение	Наименование	Кол.	Масса ед., кг	Примеч.
1	Серия 3.903-12	Конструкция тепло-изоляционная полнотелая блочная			

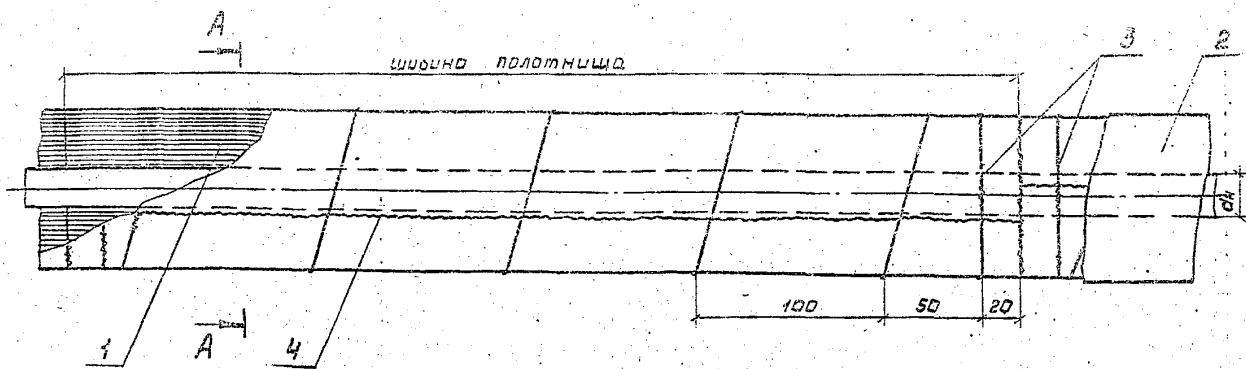
\* Размеры для справок.

Н10718

Имя, № подл., Удобрение и дата Взам. инв. №

7.903.9-2.1-10			Стандия	Лист	Листов
Гип	Попова	26.03.86	Р	1	
И.контр.	Чистова	05.03.86	Тепловая изоляция горизонтальных трубопроводов диаметром от 25 до 325 мм конструкциями блочными		
Нач. отд.	Дидрабенко	04.03.86			
Рук. гр.	Лисенкова	04.03.86			
Вед. инж.	Бичинова	04.03.86			
Ст. инж.	Горбушина	01.03.86			
			ВНИИ ТЕПЛОПРОЕКТ		

Формат А3



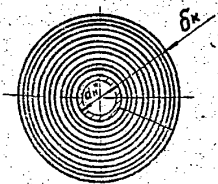
Серия: 7903.9-2, 61

Поз. по спецификации	Наименование	Наружный диаметр трубопровода вн. мм											
		14			18			22			25		
		Толщина изоляции в конструкции б.к. мм											
		30	40	30	40	30	40	50	30	40	50	60	
1	Полотно холсто-прошивное, м <sup>3</sup>	0,04	0,07	0,05	0,07	0,04	0,07	0,11	0,05	0,08	0,12	0,16	
2	Покрытие защитное, м <sup>2</sup>	2,3	3,0	2,4	3,0	2,5	3,1	3,8	2,6	3,2	3,8	4,6	
3	Проволока 2-0-4, кг	0,75	0,77	0,75	0,8	0,77	0,82	0,77	0,82	0,85	0,87	1,15	
4	Нить стеклянная, кг	0,01	0,01	0,01	0,01	0,01	0,01	0,01	0,01	0,01	0,01	0,01	

Марка, поз.	Обозначение	Наименование	Масса ед. кг	Примеч.
1		Полотно холсто-прошивное из отходов стеклянного волокна ТЧБ-11-454-77		
2	7903.9-2.1-33,37,42	Покрытие защитное		см. тв. л. 3
3		Кольца Проволока 2-0-4 ГОСТ 3282-74		
4		Сшивки Нить стеклянная крученая комплексная БС10-160*1*3(50) ГОСТ 8325-78	0,0006	

НУОТ/В

A-A



2. Количество материалов и изделий дано на 10 м длины трубопровода и указано в таблице.

1. \* Размер для справок.

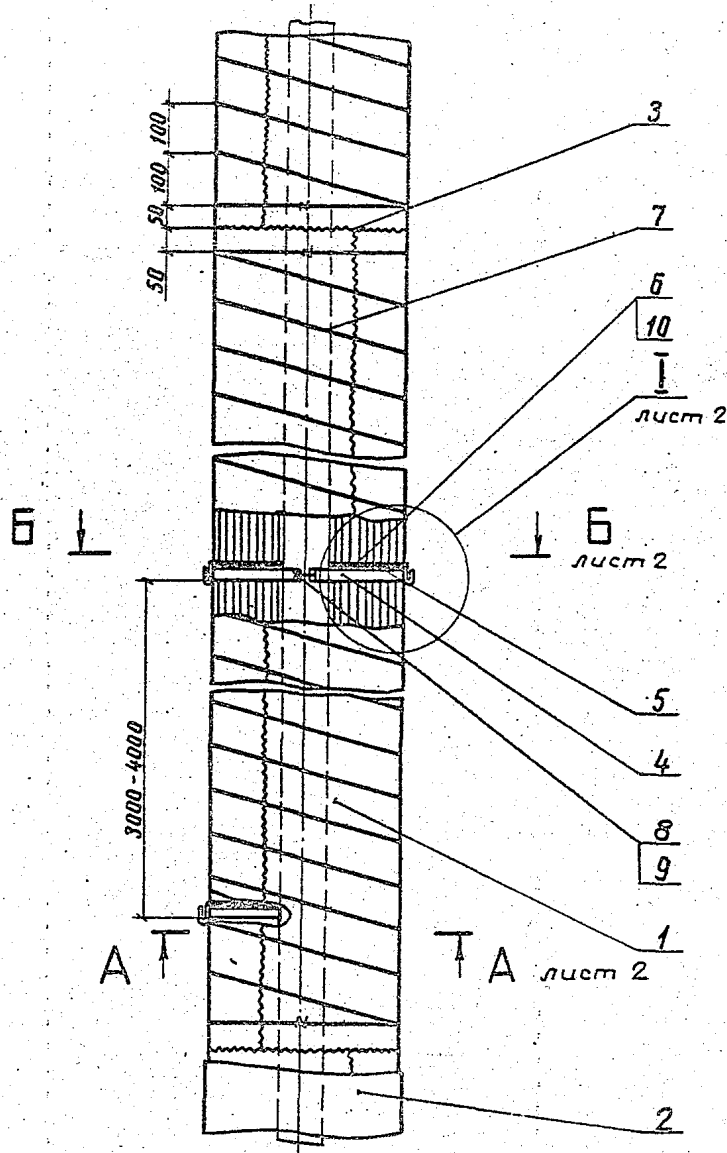
Имя, отчество, должность и дата

7903.9-2.1-11			
Г.И.П.	Полова	И.П.	И.П.
Н.контр.	Чернова	И.П.	И.П.
Нач.отд.	Давыденко	И.П.	И.П.
Рис.ед.	Лисенкова	И.П.	И.П.
Вед.инж.	Викнинова	И.П.	И.П.
И.инж.	Володарева	И.П.	И.П.
Тепловая изоляция горизонтальных трубопроводов сн от 14 до 25 мм полотном холсто-прошивным		Стандарт	Лист
		Р	1
		ИНСТИТУТ ТЕПЛОПРОЕКТ	
Формат А3			

Серия: 7.903.9-2, в 1

Н10718

Инв. № листа | Изменяется в бота | Взам. инв. №



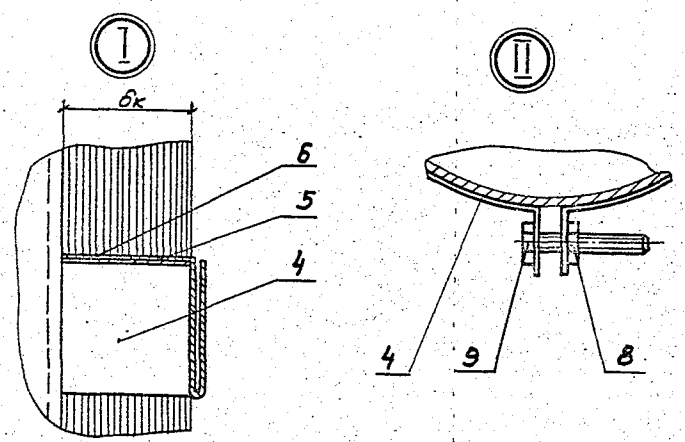
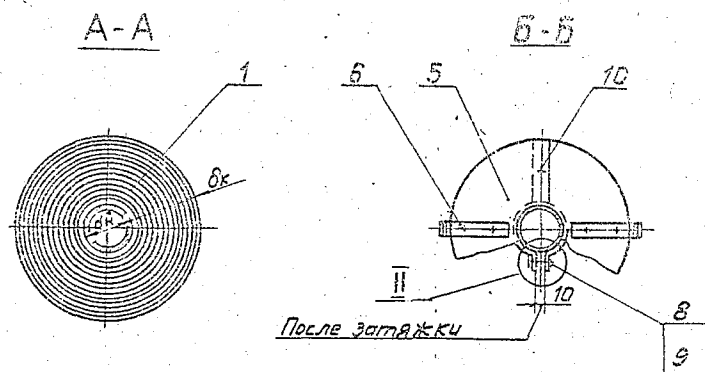
Марка, поз.	Обозначение	Наименование	Кол.	Масса ед, кг	Примеч.
1		Полотно холсто-прошивное из отходов стекляного волокна			
2	7.903.9-2.1-34, 38	Покрывтце защитное ТУ 6-11-454-77			см. т. л. 3
3		Сшивкa			
		Нить стеклянная крученая комплексная БС10-160*1*3(50)			
		гост 8325-78		0,0006	
4	7.903.9-2.1-47	Устройство разержающее			
5		Элемент диафрагмы			
		лист АД1.НГОСТ21631-76			
6	7.903.9-2.1-50	Скоба навесная			
7		Кольцо			
		Проволока 2-0-4 гост3282-74		0,025	
8		Болт М8*30.36.019			
		гост 7798-70		0,014	
9		Гайка М8.4.019			
		гост 5915-70		0,005	
10		Винт 4*12.04.019			
		гост 10621-80		0,001	

1.\* Размер для справок.

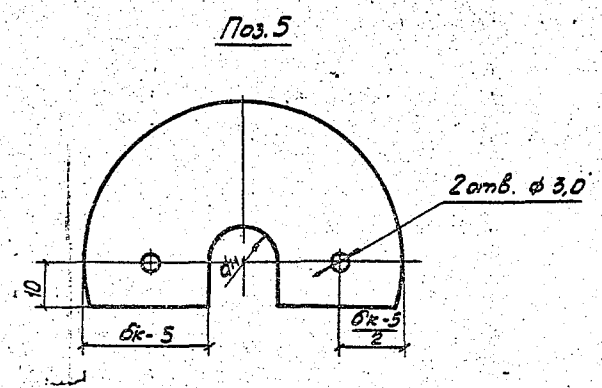
2. Количество материалов и изделий дано на 10 м длины трубопровода и указано в таблице на листе 2.

				<b>7.903.9-2.1-12</b>			
Гип	Полова	ВЗД	04.08.26	Тепловая изоляция вертикальных трубопроводов дн от 14 до 25 мм полотном холсто-прошивным	Стандия	Лист	Листов
Н.контр.	Чернова	УД	05.03.26		Р	1	2
Нач.отд.	Дубровенка	УД	04.03.26		ВНИПИ		
Рук.гр.	Лисенкова	УД	04.01.26		ТЕЛЛОПРОЕКТ		
Вед.инж.	Букчина	УД	04.01.26				
Инж.	Золотарева	УД	21.07.26				

Формат А3



№ по струк- туре цил	Наименование	Наружный диаметр трубопровода $\delta_n$ , мм											
		14		18		22		25					
		толщина изоляции в конструкции $\delta_k$ , мм											
		30	40	30	40	30	40	50	30	40	30	40	50
1	Листно-холостая прошивная, м <sup>3</sup>	0,04	0,07	0,05	0,07	0,049	0,073	0,11	0,05	0,08	0,12	0,15	0,15
2	Покрытие защитное, м <sup>2</sup>	2,3	3,0	2,4	3,0	2,6	3,2	3,8	2,7	3,3	3,9	4,6	4,6
3	Нить стеклянная, кг	0,01	0,01	0,01	0,01	0,01	0,01	0,01	0,01	0,01	0,01	0,01	0,01
4	Устройство развешивающее	3	3	3	3	3	3	3	3	3	3	3	3
5	Лист АД1Н, м <sup>2</sup>	0,015	0,024	0,016	0,025	0,016	0,026	0,037	0,026	0,027	0,039	0,05	0,05
6	Скоба навесная	6	6	6	6	6	6	6	6	6	6	6	6
7	Проволока 2-0-4, кг	0,75	0,77	0,75	0,8	0,77	0,82	0,87	0,82	0,82	0,87	1,15	1,15
8	Болт М8х30	3	3	3	3	3	3	3	3	3	3	3	3
9	Гайка М8	3	3	3	3	3	3	3	3	3	3	3	3
10	Винт 4х12.04.019	24	24	24	24	24	24	24	24	24	24	24	24



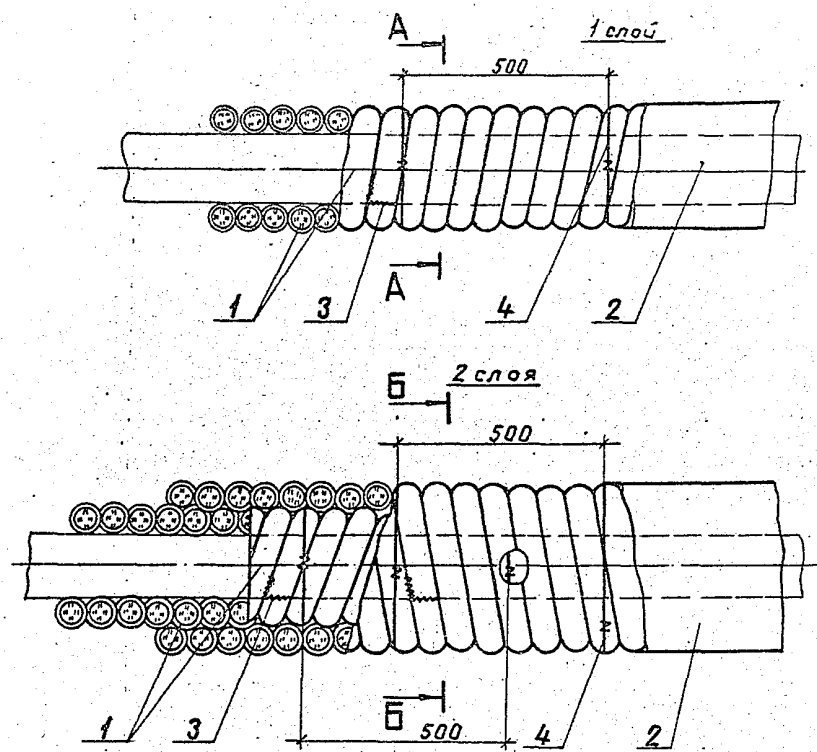
7. 903.9 -2.1 -12 Лист  
2

Формат А3

Серия: 7.903.9-2, 61

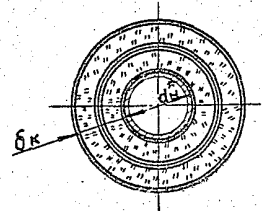
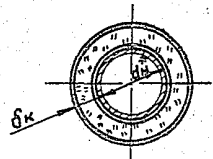
Н10718

№ п/п подл. | Подпись и дата | Взам. инв. №



A-A

B-B



Марка, поз.	Обозначение	Наименование	Кол.	Масса, ед., кг	Примеч.
1		Шнур из минеральной ваты в оплетке марки 200			
2	7.903.9-2.1-33,37,42	Покрытие защитное		-	см. Т0
3		Сшивка			лист 3
4		Нить стеклянная крученая комплексная БС10-160х1х3(50) Гост 8325-78		0,000624	
		Кольцо проволока 2-0-4 Гост 3282-74		0,025	

1.\*размер для справок.  
 2. Количество материалов и изделий дано на 10 м длины трубопровода и указано в таблице см. листы 2, 3.

		<b>7.903.9-2.1-13</b>		
ГИП	Попова	29.08.86	Тепловая изоляция горизонтальных трубопроводов дн от 14 до 108 мм	Стандия
И.контр.	Чернова	05.08.86	шнуром минераловатным	Лист
Нач. отд.	Дибровенко	06.08.86		Листов
Рук. ер.	Лисенкова	06.08.86		Р 1 3
Инж.	Колметьева	01.08.86		ВНИПИ
Инж.	Залотарева	24.07.86		ТЕПЛОПРОЕКТ

Формат А3

Серия: 7.903.9-2; 81

Н10718

Имя, №накл., подпись и дата



Количество материалов и изделий

Поз. по спецификации	Наименование	Наружный диаметр трубопровода $\phi$ н, мм																						
		14				25				32				38				45						
		Толщина изоляции в конструкции $\delta$ к, мм																						
		30	40	30	40	50	60	70	30	40	50	60	70	30	40	50	60	70	30	40	50	60	70	80
1	Шнур из минеральной ваты в оплетке марки 200 толщиной $\delta$ к, м <sup>3</sup>	0,04	0,07	0,05	0,08	0,12	0,16	0,21	0,05	0,09	0,13	0,17	0,22	0,06	0,10	0,14	0,18	0,24	0,07	0,11	0,15	0,20	0,25	0,31
2	Покрyтие защитное, м <sup>2</sup>	2,3	3,2	2,7	3,3	3,9	4,6	5,2	2,9	3,5	4,1	4,8	5,4	3,1	3,7	4,3	5,0	5,6	3,3	3,9	4,6	5,2	5,8	6,4
	Нить стеклянная $\phi$ с10-160 * 1*3 (50), кг	0,001	0,001	0,001	0,001	0,001	0,001	0,001	0,001	0,001	0,001	0,001	0,001	0,001	0,001	0,001	0,001	0,001	0,001	0,001	0,001	0,001	0,001	0,002
4	Проволока 2-0-4, кг	0,16	0,20	0,18	0,21	0,25	0,28	0,31	0,19	0,23	0,26	0,29	0,32	0,2	0,24	0,27	0,3	0,33	0,21	0,25	0,28	0,31	0,34	0,37

продолжение

Поз. по спецификации	Наименование	Наружный диаметр трубопровода $\phi$ н, мм																		
		57								76										
		Толщина изоляции в конструкции $\delta$ к, мм																		
		30	40	50	60	70	80	90	30	40	50	60	70	80	90	100	110	120	130	
1	Шнур из минеральной ваты в оплетке марки 200 толщиной $\delta$ к, м <sup>3</sup>	0,08	0,12	0,17	0,22	0,28	0,34	0,42	0,49	0,1	0,15	0,2	0,25	0,32	0,39	0,47	0,55	0,64	0,74	0,84

Серия: 7.903.9-2.1-13

Н 10718

Изм. по заданию  
Подпись и дата  
Взам. инв. №

Продолжение

Поз. по спецификации	Наименование	Наружный диаметр трубопровода $d_n$ , мм																		
		57						76												
		Толщина изоляции в конструкции $\delta_k$ , мм																		
		30	40	50	60	70	80	90	100	30	40	50	60	70	80	90	100	110	120	130
2	Покрытие защитное	3,7	4,3	4,9	5,6	6,2	6,8	7,4	8,1	4,3	4,9	5,5	6,2	6,8	7,4	8,0	8,7	9,3	9,9	10,6
3	Нить стеклянная БС10-160 * 1x3(50), кг	0,001	0,001	0,001	0,002	0,002	0,003	0,004	0,004	0,011	0,022	0,022	0,022	0,003	0,003	0,004	0,004	0,005	0,006	0,006
4	Проволока 2-0-4, кг	0,23	0,27	0,3	0,33	0,36	0,39	0,42	0,46	0,26	0,29	0,33	0,36	0,39	0,42	0,45	0,48	0,52	0,56	0,61

Продолжение

Поз. по спецификации	Наименование	Наружный диаметр трубопровода $d_n$ , мм																					
		89							108														
		Толщина изоляции в конструкции $\delta_k$ , мм																					
		30	40	50	60	70	80	90	100	110	120	130	30	40	50	60	70	80	90	100	110	120	140
1	Шнур из минеральной ваты в оплетке марка 200 толщиной $\delta_k$ , м <sup>3</sup>	0,11	0,16	0,22	0,28	0,35	0,43	0,51	0,60	0,69	0,79	0,89	0,13	0,19	0,25	0,32	0,39	0,47	0,56	6,65	0,87	1,09	1,35
2	Покрытие защитное, м <sup>2</sup>	4,7	5,3	5,9	6,6	7,2	7,8	8,4	9,1	9,7	10,4	11,0	5,3	5,9	6,5	7,2	7,8	8,4	9,1	9,7	10,3	10,9	12,2
3	Нить стеклянная БС10-160 * 1x3(50), кг	0,001	0,002	0,002	0,003	0,003	0,004	0,005	0,006	0,007	0,007	0,007	0,007	0,003	0,003	0,004	0,005	0,006	0,007	0,007	0,008	0,008	0,01
4	Проволока 2-0-4, кг	0,28	0,32	0,35	0,38	0,41	0,44	0,47	0,55	0,61	0,68	0,77	0,31	0,35	0,38	0,41	0,44	0,47	0,50	0,56	0,62	0,7	0,79

Серия: 7.903.9-2; 61

Н10718

№ п/п, дата, подпись и дата, лист №

7.903.9-2.1-13

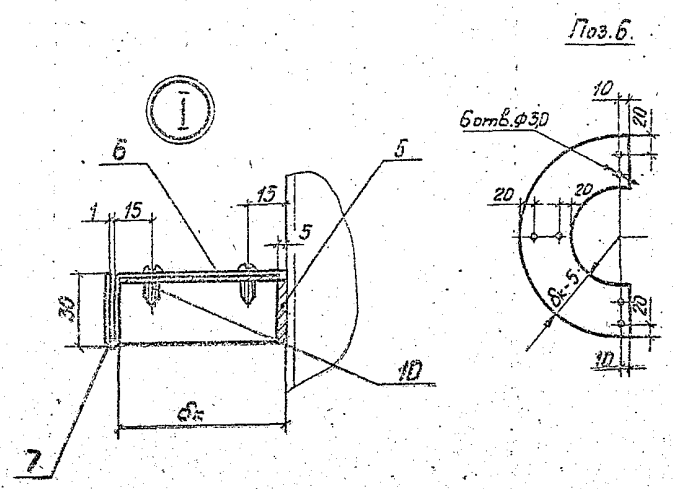
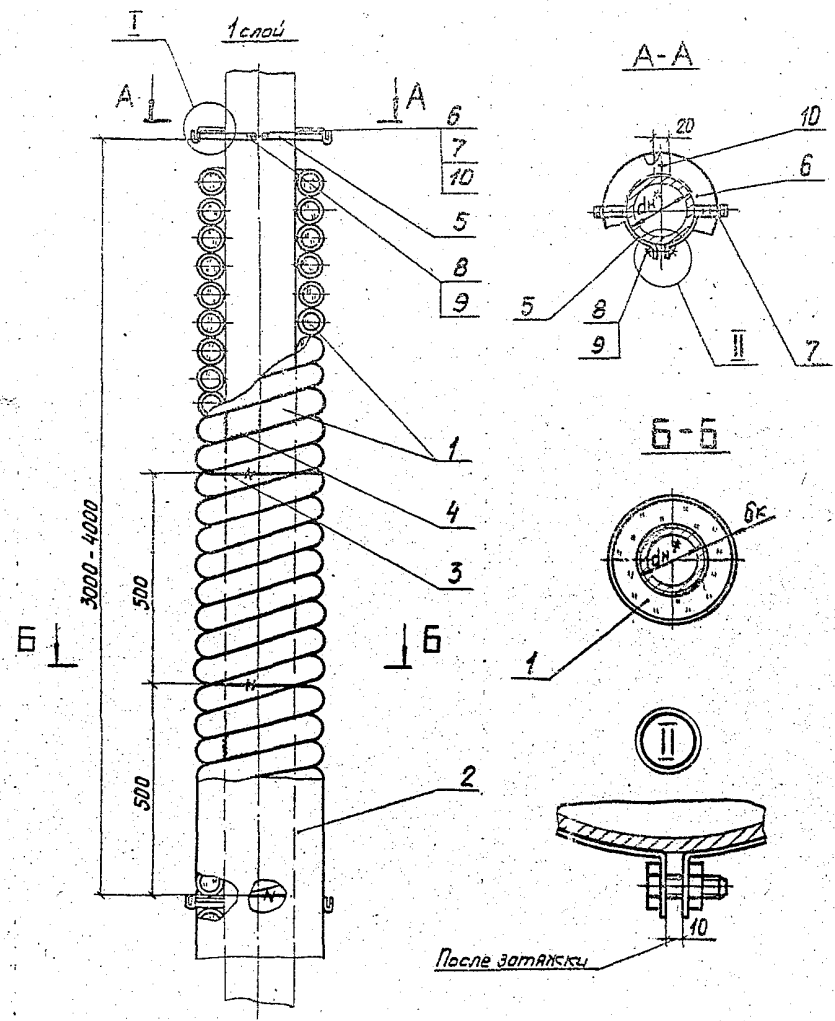
Лист 3

Формат А3

Серия: 7.903.9-2; В.1

НЮ71В

Имя и фамилия	Листы и дата	Взам. инв. №



1. \* Размер для справок.  
 2. Количество материалов и изделий дано на 10 м длины трубопровода и указано в таблице см. листы 3, 4, 5.

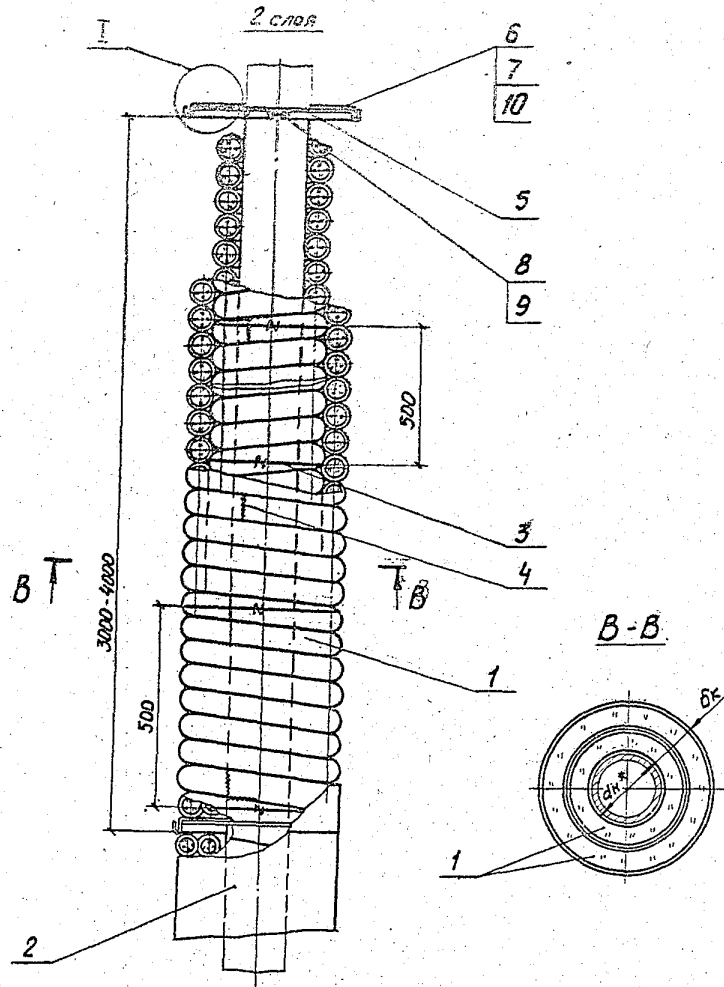
<b>7.903.9-2-14</b>			
ГМП	Погова	И.И.	25.08.16
Н.Кант	Чижикова	И.И.	25.08.16
Нач.отд.	Ильинская	И.И.	25.08.16
Рук.зр.	Лисенкова	И.И.	25.08.16
И.И.К.	Молоткова	И.И.	25.08.16
И.И.К.	Златарева	И.И.	25.08.16
Тепловая изоляция вертикальных трубопроводов сн от 14 до 100 мм шнуром минераловатным			
Стандарт	Лист	Листов	1 / 5
ВНИИПИ ТЕПЛОПРОЕКТ			

Формат А3

Серия: 7.903.9-2, 6.1

ИЮ71В

Исполнитель: Исполнитель и дата Измен. №



Марка, поз.	Обозначение	Наименование	кол.	Масса ед., кг	Примечание
1		Шнур из минеральной ваты в оплетке марка 250 ТУ 36-1695-79			
2	7.903.2-2.1-34, 36, 38, 40	Покрытие защитное			см. ТУ 43
3		Кольцо Проволока 2-0-4 ГОСТ 3282-74		0,025	
4		Сшивка Нить стеклянная крученая комплексная БС10-160×1×3(50) ГОСТ 8325-78		0,0005	
5	7.903.2-2.1-47	Устройство разгружающее		-	
6		Элемент диафрагмы Лист А.Д.1.Н.Д.В ГОСТ 21631-76		-	
7	7.903.2-2.1-52	Скоба навесная		-	
8		Болт М8×30. 36.019 ГОСТ 7798-70		0,014	
9		Гайка М8.4.019 ГОСТ 5915-70		0,005	
10		Винт 4×12.04.019 ГОСТ 10521-80		0,001	

7.903.9-2.1-14

Лист

2

Формат А3

Количество материалов и изделий

Поз. по спецификации	Наименование	Наружный диаметр трубопровода dn, мм																						
		14				25				32				38				45						
		Толщина изоляции в конструкции δк, мм																						
		30	40	50	60	70	30	40	50	60	70	30	40	50	60	70	30	40	50	60	70	80		
1	Шнур из минеральной ваты в оплетке Марка 200 толщиной δк, м <sup>3</sup>	0,04	0,07	0,05	0,08	0,12	0,16	0,21	0,06	0,09	0,13	0,17	0,22	0,06	0,10	0,14	0,18	0,24	0,07	0,11	0,15	0,20	0,25	0,31
2	Покрытие защитное, м <sup>2</sup>	2,3	3,2	2,7	3,3	3,9	4,6	5,2	2,9	3,5	4,1	4,8	5,4	3,1	3,7	4,3	5,0	5,6	3,3	3,9	4,6	5,2	5,8	6,4
3	Проволока 2-0-4, кг	0,17	0,2	0,18	0,21	0,25	0,28	0,31	0,19	0,23	0,26	0,29	0,32	0,2	0,24	0,27	0,3	0,33	0,21	0,25	0,28	0,31	0,34	0,37
4	Нить стеклянная БС10-160х1х3(50), кг	0,001	0,001	0,001	0,001	0,001	0,001	0,001	0,001	0,001	0,001	0,001	0,001	0,001	0,001	0,001	0,001	0,002	0,001	0,001	0,001	0,001	0,001	0,002
5	Устройство разгружающее	3	3	3	3	3	3	3	3	3	3	3	3	3	3	3	3	3	3	3	3	3	3	3
6	Лист АД1.Н-0,8, м <sup>2</sup>	0,015	0,024	0,026	0,027	0,033	0,050	0,060	0,025	0,032	0,048	0,060	0,070	0,025	0,033	0,050	0,060	0,080	0,030	0,040	0,050	0,070	0,090	0,11
7	Скоба навесная	6	6	6	6	6	6	6	6	6	6	6	6	6	6	6	6	6	6	6	6	6	6	6
8	Болт М8х30	3	3	3	3	3	3	3	3	3	3	3	3	3	3	3	3	3	3	3	3	3	3	3
9	Гайка М8	3	3	3	3	3	3	3	3	3	3	3	3	3	3	3	3	3	3	3	3	3	3	3
10	Винт 4х12	24	24	24	24	24	24	24	24	24	24	24	24	24	24	24	24	24	24	24	24	24	24	24

Серия: 7.903.9-2 ; 01

Н 10718

Изм. № 01  
Исполнение и дата  
Исполн. №

продолжение

Поз. по спецификации	Наименование	Наружный диаметр трубопровода $d_n$ , мм																		
		57								75										
		Толщина изоляции в конструкции $\delta_k$ , мм																		
		30	40	50	60	70	80	90	100	130	140	150	160	70	80	90	100	130		
1	Шнур из минеральной ваты в оплетке марка 200 толщиной $\delta_k$ , м <sup>3</sup>	0,03	0,12	0,17	0,22	0,28	0,34	0,42	0,49	0,1	0,15	0,20	0,26	0,32	0,39	0,47	0,55	0,64	0,74	0,84
2	Покрyтие защитное, м <sup>2</sup>	3,7	4,3	4,9	5,6	6,2	6,8	7,4	8,1	4,3	4,9	5,5	6,2	6,8	7,4	8,0	8,7	9,3	9,9	10,6
3	Проволока 2-0-4, кг	0,23	0,27	0,3	0,33	0,36	0,39	0,42	0,46	0,25	0,28	0,33	0,36	0,39	0,42	0,45	0,48	0,52	0,56	0,61
4	Нить стеклянная БС 10-160x1,3 (50), кг	0,001	0,001	0,001	0,002	0,002	0,003	0,004	0,004	0,001	0,002	0,002	0,002	0,003	0,005	0,004	0,005	0,006	0,006	0,006
5	Устройство разгружающее	3	3	3	3	3	3	3	3	3	3	3	3	3	3	3	3	3	3	3
6	Лист АДН-0,8, м <sup>2</sup>	0,04	0,05	0,06	0,08	0,10	0,12	0,14	0,16	0,04	0,05	0,07	0,08	0,09	0,10	0,15	0,18	0,20	0,24	0,25
7	Скоба навесная	6	6	6	6	6	6	6	6	6	6	6	6	6	6	6	6	6	6	6
8	болт М8x30	3	3	3	3	3	3	3	3	3	3	3	3	3	3	3	3	3	3	3
9	Гайка М8	3	3	3	3	3	3	3	3	3	3	3	3	3	3	3	3	3	3	3
10	винт 4x12	24	24	24	24	24	24	24	24	24	24	24	24	24	24	24	24	24	24	24

7. 903.9 -2.1-14

лист  
4

формат А3

Серия: 7.903.9-2; 8.1

ИИ0118

Вид, материал, количество и величина

Продолжение

Поз. по специ- фика- ции	Наименование	Наружный диаметр трубопровода $d_n$ , мм																					
		89									108												
		Толщина изоляции в конструкции $\delta_k$ , мм																					
		30	40	50	60	70	80	90	100	110	120	130	30	40	50	60	70	80	90	100	110	120	140
1	Шнур из минеральной ваты в оплетке Марка 200 толщиной $\delta_k$ , м <sup>3</sup>	0,11	0,16	0,22	0,28	0,35	0,43	0,51	0,60	0,69	0,79	0,89	0,13	0,19	0,25	0,32	0,39	0,47	0,55	0,65	0,87	1,09	1,35
2	Покрытие защитное, м <sup>2</sup>	4,7	5,3	5,9	6,6	7,2	7,8	8,4	9,1	9,7	10,4	11,0	5,3	5,9	6,5	7,2	7,8	8,4	9,1	9,7	10,9	12,2	13,4
3	Проволока 2-0-4, кг	0,28	0,32	0,35	0,36	0,41	0,44	0,47	0,85	0,89	0,95	0,98	0,31	0,35	0,38	0,41	0,44	0,47	0,50	0,91	0,94	1,0	1,07
4	Нить стеклянная БС10-160*1*3(50), кг	0,001	0,002	0,002	0,003	0,003	0,004	0,005	0,005	0,006	0,007	0,007	0,002	0,003	0,003	0,004	0,005	0,006	0,006	0,007	0,007	0,008	0,01
5	Устройство разгружающее	3	3	3	3	3	3	3	3	3	3	3	3	3	3	3	3	3	3	3	3	3	3
6	Лист АД1.Н-0,8, м <sup>2</sup>	0,04	0,05	0,07	0,09	0,11	0,14	0,16	0,19	0,22	0,25	0,32	0,04	0,05	0,07	0,09	0,11	0,14	0,16	0,19	0,22	0,25	0,32
7	Скоба навесная	6	6	6	6	6	6	6	6	6	6	6	6	6	6	6	6	6	6	6	6	6	6
8	Болт М8*30	3	3	3	3	3	3	3	3	3	3	3	3	3	3	3	3	3	3	3	3	3	3
9	Гайка М8	3	3	3	3	3	3	3	3	3	3	3	3	3	3	3	3	3	3	3	3	3	3
10	Винт 4*12	24	24	24	24	24	24	24	24	24	24	24	24	24	24	24	24	24	24	24	24	24	24

Серия: 7903.9-2; 61

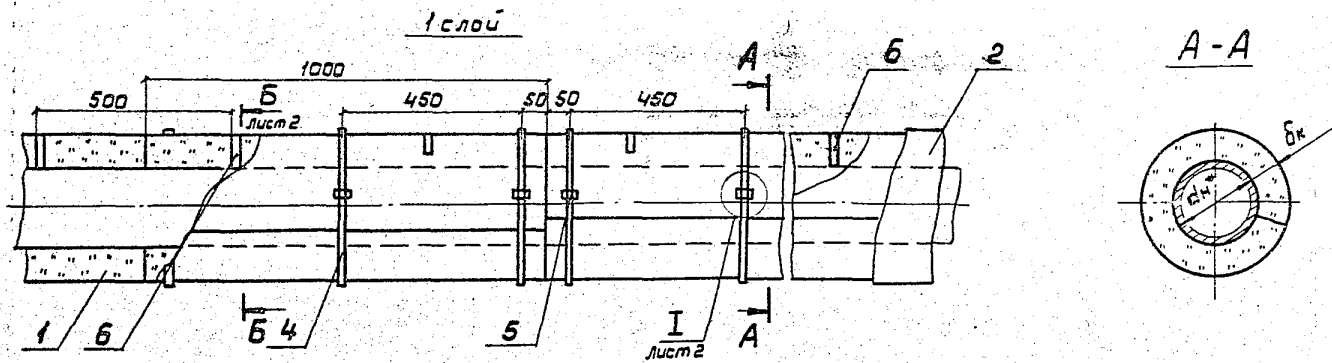
Н10718

Шифр, № подл. | Подпись и дата | Взам инв. №

7.903.9-2.1-14

Лист  
5

Формат А3



Серия: 7.903.9-2, 61

Марка, поз.	Обозначение	Наименование	Кол.	Масса, ед, кг	Примеч.
4		Бандаж			
		Лента 0,7x20 ГОСТ 3560-73		0,11	
5		Пряжка тип I-0			
		ТЧ 36 - 1492-77		0,007	
6	7.903.9-21-31	Скоба опорная			при диаметре от 50 до 100 мм и более
7		Кольцо			
		Проволока 2-0-4			
		ГОСТ 3282-74		0,025	
8		Подкладка			
		Стеклопластик рч-лонный ТЧ 6-11-145-80			
		шириной 50 мм			
9		Подвеска			
		Проволока 1,2-0-4			
		ГОСТ 3282-74		0,009	

Марка, поз.	Обозначение	Наименование	Кол.	Масса, ед, кг	Примеч.
1		Мат теплоизоляция - щаный из стек-лянного штапель-ного волокна			
		МС-50			
		ГОСТ 10499-78			
2	7.903.9-21-33,35,37,39,41,42	Покрытие защитное			см. т. д. л. 3
3	7.903.9-2-1-45	Кольца опорные			

1. \* Размер для справок.
2. Количество материалов и изделий дано на 10 м трубопровода и указано в таблице см. листы 3, 4.
3. Мат из стеклянного штапельного волокна допускается заменить на холст из микроультрасупертанкового штапельного волокна из горных пород РСТ СССР 5013-76 с учетом его коэффициента уплотнения.

Н10118

Имя, Фамилия, Подпись и дата

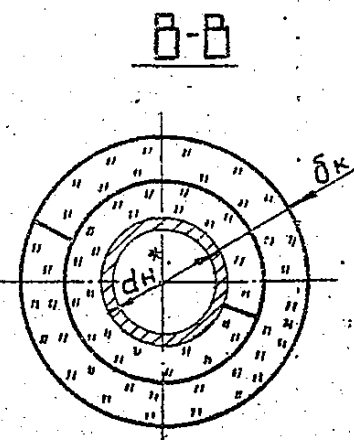
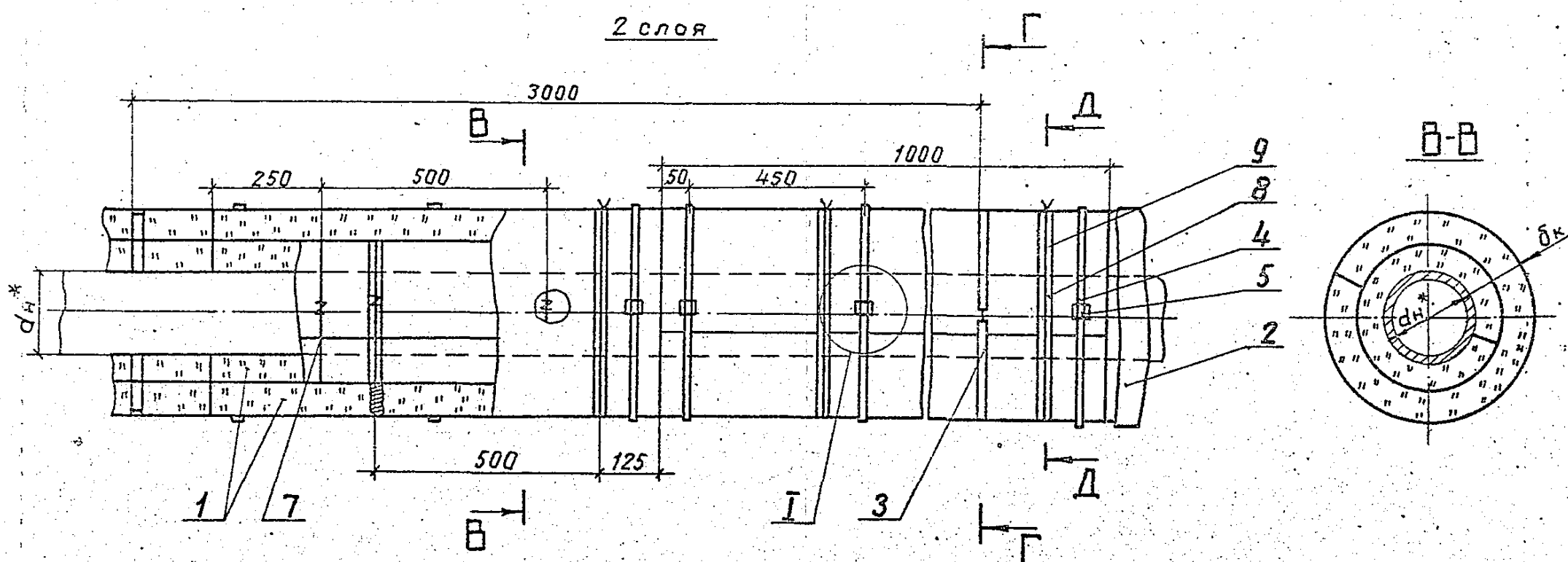
ГИП		Попова	И.О.	05.02.76	Тепловая изоляция горизонтальных трубопроводов	Стандия	Лист	Листов
Н.контр.		Чернова	И.О.	05.02.76				
Нач. отд.		Добровенко	И.О.	05.02.76				
Рук. эк.		Лисенкова	И.О.	05.02.76				
Ст. инж.		Козьявкина	И.О.	05.02.76				
Инж.		Золоторева	И.О.	31.07.76	7.903.9-2.1-15			

ВНИПИ  
ТЕПЛОПРОЕКТ

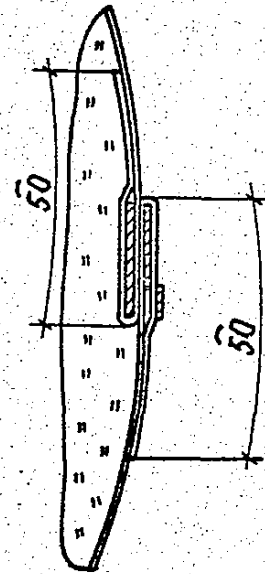
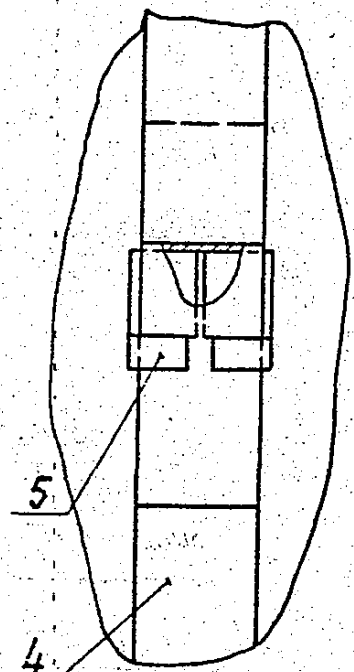
Формат А3



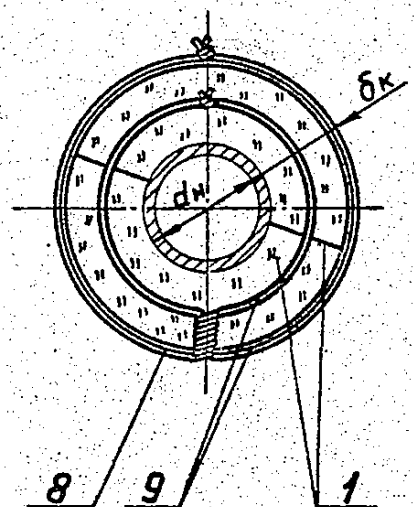
2 слоя



Ⓢ

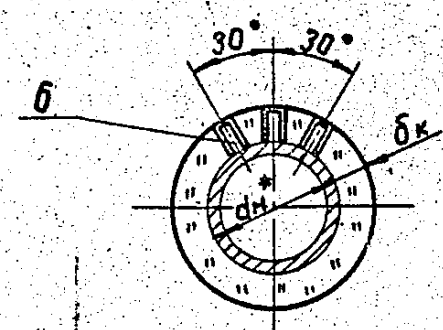


Д-Д

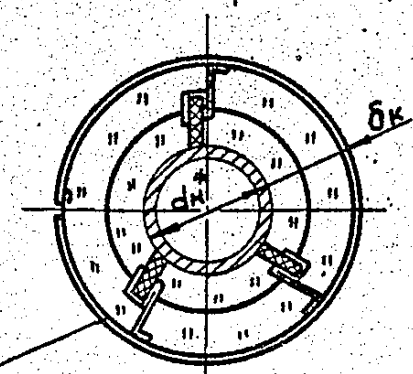


Б-Б

Прч δк = 40, 60, 80 мм



Г-Г



Серия 7.903.9-2; 8.1

Н10718

Имя, № подл.	Подпись и дата	Взам. инд. №

7.903.9-2.1-15

Лист 2

Формат А3

Количество материалов и изделий

Поз. по спецификации	Наименование	Наружный диаметр трубопровода $\varnothing$ , мм																											
		57		76		89		108		133		159		219															
		Толщина изоляции в конструкции бк, мм																											
		40	60	80	40	60	80	40	60	80	100	40	60	80	100	40	60	80	100	40	60	80	100	40	60	80	100	120	
Заказная толщина материала бз, мм																													
		40	60	80	50	70	90	50	70	100	120	50	70	100	130	50	70	100	130	50	80	110	130	60	80	110	140	160	
1	Мат теплоизоляционный из стеклян- ной штапельного волокна толщиной бк, м <sup>3</sup>	0,12	0,22	0,34	0,15	0,26	0,39	0,16	0,28	0,43	0,60	0,19	0,32	0,47	0,65	0,22	0,36	0,54	0,73	0,25	0,41	0,60	0,81	0,33	0,53	0,75	1,0	1,28	
	толщиной бз, м <sup>3</sup>	0,19	0,35	0,55	0,24	0,42	0,63	0,26	0,45	0,69	0,96	0,31	0,51	0,75	1,04	0,35	0,58	0,87	1,17	0,4	0,66	0,96	1,3	0,53	0,85	1,2	1,6	2,05	
2	Покрyтче защитное, м <sup>2</sup>	4,3	5,6	6,8	4,9	6,2	7,4	5,3	6,6	7,8	9,1	5,9	7,2	8,4	9,7	6,7	7,9	9,2	10,5	7,5	8,8	10,0	11,3	9,4	10,6	11,9	13,2	14,4	
3	Кольцо опорное	-	-	-	-	-	-	-	-	-	-	-	-	-	-	-	-	-	-	-	-	-	-	-	-	-	-	-	
	ное	-	-	-	-	-	-	-	-	-	-	-	-	-	-	-	-	-	-	-	-	-	-	3	-	-	3	3	
4	Лента 0,7*20, кг	1,9	2,3	2,7	2,0	2,5	2,9	2,2	2,6	3,0	3,4	2,4	2,8	3,2	3,6	2,6	3,1	3,5	3,9	2,9	3,3	3,8	4,1	3,5	3,9	4,4	4,8	5,2	
5	Пряжка тип I-0	30	30	30	30	30	30	30	30	30	30	30	30	30	30	30	30	30	30	30	30	30	30	30	30	30	30	30	
6	Скоба опорная	-	-	-	-	-	-	-	-	-	-	-	-	-	-	-	-	-	-	-	-	-	-	-	30	30	30	-	-
7	Проволока 2-0-4, кг	-	-	-	-	-	0,28	-	-	0,30	0,30	-	-	0,34	0,34	-	-	0,39	0,39	-	-	0,43	0,43	-	-	0,52	0,52	0,58	
8	Стеклопластик рулонный, м <sup>2</sup>	-	-	-	-	-	1,00	-	-	1,06	1,19	-	-	1,14	1,27	-	-	1,29	1,41	-	-	1,41	1,53	-	-	1,61	1,74	1,87	
9	Проволока 2-0-4, кг	-	-	-	-	-	0,48	-	-	0,5	0,58	-	-	0,53	0,62	-	-	0,57	0,66	-	-	0,67	0,70	-	-	0,71	0,80	0,83	

Серия: 7.903.9-2, 11

Н10718

№ п/п, Подпись и дата

7.903.9-2.1-15

Формат А3

Лист 3

Продолжение

Поз. по спецификации	Наименование	Наружный диаметр трубопровода $d_n$ , мм																				
		273					325					377					425					
		Толщина изоляции в конструкции $b_k$ , мм																				
		40	60	80	100	120	40	60	80	100	120	40	60	80	100	120	40	60	80	100	120	
		Заказная толщина материала $b_3$ , мм																				
60	80	120	140	160	60	80	120	140	180	60	80	120	140	180	60	80	120	150	180	200		
1	Мат теплоизоляционный из стеклянного штапельного волокна толщиной $b_k$ , м <sup>3</sup>	0,39	0,63	0,88	1,17	1,48	0,46	0,73	1,02	1,34	1,68	0,52	0,82	1,15	1,50	1,87	0,59	0,92	1,27	1,65	2,06	2,49
	толщиной $b_3$ , м <sup>3</sup>	0,63	1,0	1,41	1,87	2,37	0,74	1,17	1,63	2,15	2,69	0,83	1,31	1,84	2,40	2,99	0,94	1,47	2,03	2,64	3,30	3,97
2	Покрытие защитное, м <sup>2</sup>	11,1	12,3	13,6	14,9	16,1	12,7	14	15,2	16,5	17,7	14,4	15,6	16,9	18,1	19,4	15,9	17,2	18,4	19,7	20,9	22,2
3	Кольцо опорное	—	—	—	3	3	—	—	—	3	3	—	—	—	3	3	—	—	—	3	3	3
4	Лента 0,7*20, кг	4,1	4,5	4,9	5,3	5,7	4,6	5,0	5,5	5,9	6,3	5,2	5,6	6,0	6,4	6,80	5,7	6,1	6,5	6,9	7,3	7,8
5	Пряжка тип I-0	30	30	30	30	30	30	30	30	30	30	30	30	30	30	30	30	30	30	30	30	30
6	Скоба опорная	30	30	30	—	—	30	30	30	—	—	30	30	30	—	—	30	30	30	—	—	—
7	Проволока 2-0-4, кг	—	—	0,6	0,6	0,67	—	—	0,68	0,68	1,50	—	—	0,77	0,77	1,66	—	—	0,84	0,84	1,81	1,81
8	Стеклопластик рулонный, м <sup>2</sup>	—	—	1,81	1,93	2,06	—	—	2,12	2,25	2,37	—	—	2,34	2,46	2,6	—	—	2,57	2,7	2,82	2,95
9	Проволока 2-0-4, кг	—	—	0,79	0,88	0,92	—	—	0,87	0,97	0,99	—	—	0,95	1,05	1,08	—	—	1,03	1,12	1,16	1,25

Серия: 7.903.9-2, в.1

Н10718

Инв. № табл. Подпись и дата

Взам. инв. №

7.903.9-2.1-15

Лист

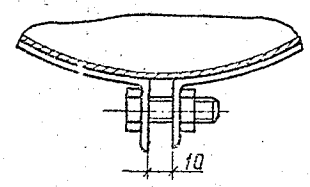
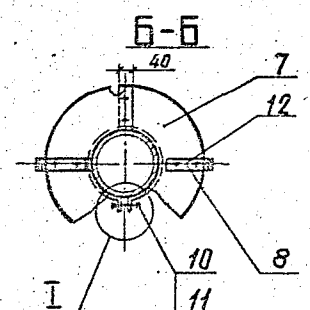
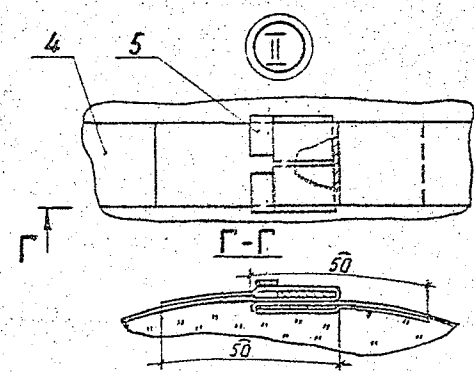
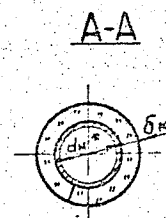
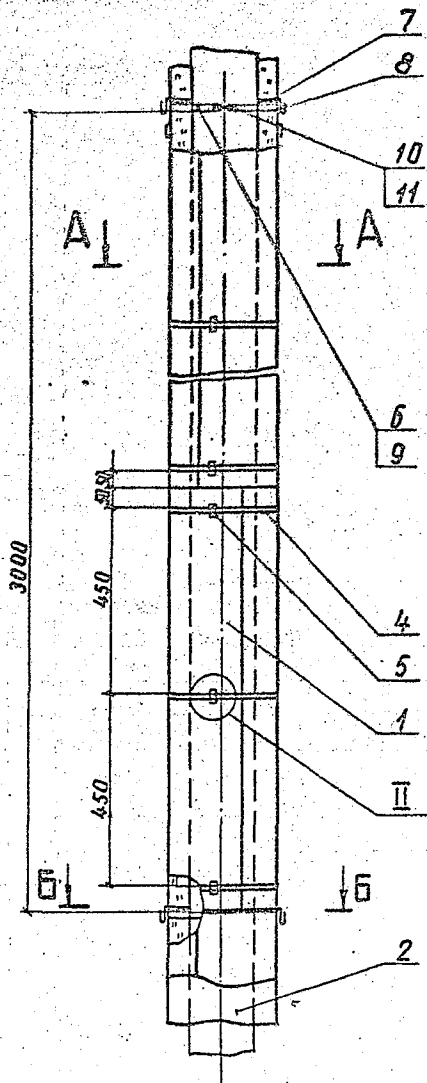
4

Формат А3

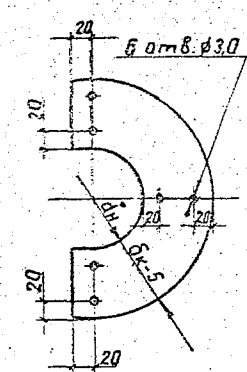
Серия: 7.903.9-2, 61

И10718

Имя, Персонал, Подпись и дата  
Взам. инж. пр.



Паз. 7

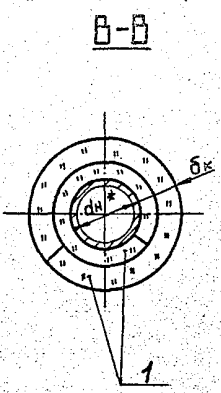
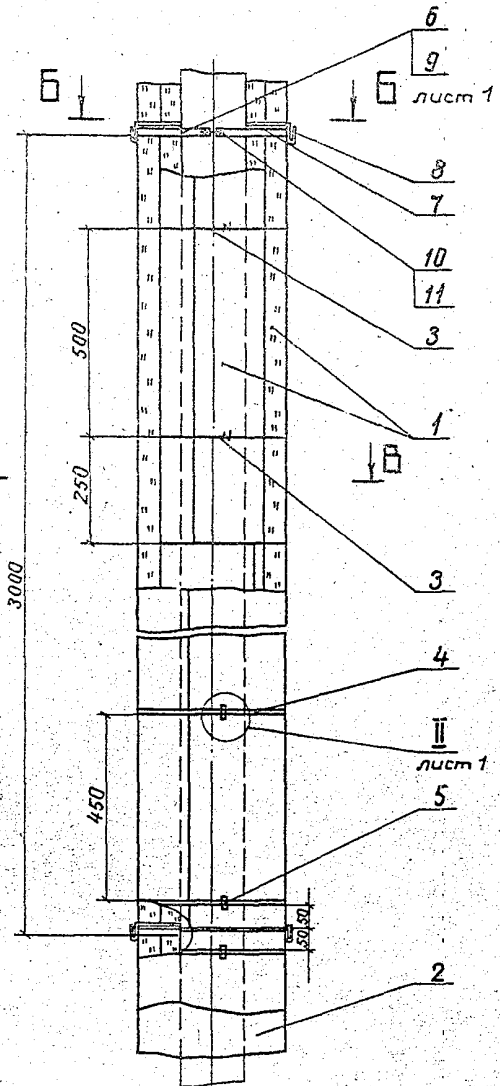


- 1.\*Размер для справок.
2. Мат из стеклянного штапельного волокна допускается заменить на холст из микро-ультрасупертонкого штапельного волокна РСТ УССР 5013-76.
3. Количество материалов и изделий дано на 10 м длины трубопровода и указано в таблице см. листы 3, 4.

<b>7.903.9-2.1-16</b>			
Гип	Полова	Ва	06.02.25
Инж.пр.	Чернова	Ва	05.02.24
Нач.пр.	Дибровенко	Ва	06.02.25
Рук.пр.	Лисенкова	Ва	04.03.16
Ст. инж.	Ковыженко	Ва	01.02.26
Инж.	Золотарева	Ва	27.07.24
Тепловая изоляция вертикальных трубопроводов дн от 57 до 426 мм матами из стеклянного штапельного волокна			
Стадия	Лист	Листов	
Р	1	4	
ВНИПИ ТЕПЛОПРОЕКТ			

Формат А3

Серия 7.903.9-2, Б1



Марка, поз.	Обозначение	Наименование	Кол.	Масса ед, кг	Примеч.
1		Мат теплоизоляции внний из стеклянного штпельного волокна МТ-50 гост 10499-78			
2	7.903.9-2.1-34,36,38,40	Покртые защитное			см. т.л.з
3		Кольцо Проволока 2-0-4 гост 3282-74		0,025	
4		Бандаж Лента 0,7x20 гост 3560-73		0,11	
5		Пряжка тип Т-0 ТУ 36-7492-77		0,007	
6	7.903.9-2.1-47	Устройство разгружающее			при диаметре 159 мм
7		Элемент диафрагмы Лист АД1.Н-0,8 гост 21631-76			
8	7.903.9-2.1-52	Скоба навесная			
9	7.903.9-2.1-48	Элемент разгружаю- щего устройства			при диаметре и более
10		Болт М8x30,36,019 гост 7798-70		0,014	при диаметре и более М12-50,16,019
11		Гайка М8,4,019 гост 5915-70		0,005	при диаметре и более М12,4,019
12		Винт 4x12,04,019 гост 10621-80		0,001	

Н10718  
Имя, № подл. Подпись и дата  
Взам. инв. №

7.903.9-2.1-16 Маст 2

Количество материалов и изделий

Поз. по спецификации	Наименование	Наружный диаметр трубопровода $d_n$ , мм																											
		57				76				89				108				133				159				219			
		Толщина изоляции в конструкции $b_k$ , мм																											
		40	60	80	40	60	80	40	60	80	100	40	60	80	100	40	60	80	100	40	60	80	100	40	60	80	100	120	
Заказная толщина материала $b_3$ , мм																													
		40	60	80	50	70	90	50	70	100	120	50	70	100	130	50	70	100	130	50	80	110	130	60	80	110	140	160	
1	Мат теплоизоляционный из стеклянного штапельного волокна толщиной $b_k$ , м <sup>3</sup> толщиной $b_3$ , м <sup>3</sup>	0,12	0,22	0,34	0,15	0,26	0,39	0,16	0,28	0,43	0,60	0,19	0,32	0,47	0,65	0,22	0,36	0,54	0,73	0,25	0,41	0,60	0,81	0,33	0,53	0,75	1,0	1,28	
		0,19	0,35	0,55	0,24	0,42	0,63	0,26	0,45	0,69	0,96	0,31	0,51	0,75	1,04	0,35	0,56	0,87	1,17	0,4	0,66	0,96	1,3	0,53	0,85	1,2	1,6	2,05	
2	Покрывные защитные, м <sup>2</sup>	4,3	5,6	6,8	4,9	5,2	7,4	5,3	6,5	7,8	9,1	5,9	7,2	8,4	9,7	5,7	7,9	9,2	10,5	7,5	8,8	10,0	11,3	9,4	10,6	11,9	13,2	14,4	
3	Проволока 2-0-4, кг	—	—	—	—	—	0,28	—	—	0,30	0,30	—	—	0,34	0,34	—	—	0,39	0,39	—	—	0,43	0,43	—	—	0,52	0,52	0,58	
4	Лента 0,7*20, кг	1,85	2,26	2,68	2,0	2,46	2,87	2,18	2,59	3,00	3,4	2,38	2,79	3,20	3,62	2,54	3,05	3,46	3,88	2,90	3,32	3,73	4,15	3,53	3,94	4,36	4,77	5,18	
5	Пряжка тип I-0	30	30	30	30	30	30	30	30	30	30	30	30	30	30	30	30	30	30	30	30	30	30	30	30	30	30	30	
6	Устройство разгружающее	3	3	3	3	3	3	3	3	3	3	3	3	3	3	3	3	3	3	3	3	3	3	3	3	3	3	3	
7	Лист АД1-Н1, м <sup>2</sup>	0,04	0,08	0,12	0,05	0,08	0,13	0,05	0,09	0,14	0,19	0,06	0,10	0,15	0,20	0,07	0,12	0,17	0,25	0,08	0,13	0,19	0,25	0,10	0,15	0,23	0,31	0,44	
8	Сквозь навесная	6	6	6	6	6	6	6	6	6	6	6	6	6	6	6	6	6	6	6	6	6	6	6	6	6	6	6	
9	Элемент разгружающего устройства	—	—	—	—	—	—	—	—	—	—	—	—	—	—	—	—	—	—	—	—	—	—	—	—	—	—	—	
10	Болт М8*30	3	3	3	3	3	3	3	3	3	3	3	3	3	3	3	3	3	3	3	3	3	3	3	3	3	3	3	
11	Гайка М8	3	3	3	3	3	3	3	3	3	3	3	3	3	3	3	3	3	3	3	3	3	3	3	3	3	3	3	
12	Шпилька 4*12	24	24	24	24	24	24	24	24	24	24	24	24	24	24	24	24	24	24	24	24	24	24	24	24	24	24	24	

Серия: 7.903.9-2, 6.1

ИЮН 78

Фаб. «Трактор» Подпись и дата Взам. инв. №

7.903.9-2.1-16

Лист 3

Формат А3

Продолжение

Поз. по спецификации	Наименование	Наружный диаметр трубопровода $d_n$ , мм																								
		273						325						377						426						
		Толщина изоляции в конструкции $\delta_2$ , мм																								
		40	60	80	100	120	140	160	180	40	60	80	100	120	140	160	180	40	60	80	100	120	140	160	180	200
		Толщина изоляции заказная $\delta_3$ , мм																								
60	80	120	140	160	200	230	250	60	80	120	140	180	60	80	120	140	180	60	80	120	150	180	200			
1	Маты теплоизоляционные из стеклянного штапельного волокна толщиной $\delta_2$ , м <sup>3</sup> толщиной $\delta_3$ , м <sup>3</sup>	0,39	0,63	0,88	1,17	1,48	1,82	2,18	2,56	0,46	0,73	1,02	1,34	1,68	0,52	0,82	1,15	1,50	1,87	0,59	0,92	1,27	1,63	2,06	2,49	
		0,63	1,0	1,44	1,87	2,37	2,91	3,49	4,1	0,74	1,17	1,63	2,15	2,69	0,83	1,31	1,84	2,40	2,99	0,94	1,47	2,03	2,64	3,30	3,97	
2	Покровител защитное, м <sup>2</sup>	11,1	12,3	13,6	14,9	16,1	17,4	18,6	19,9	12,7	14,0	15,2	16,5	17,7	14,4	15,6	16,9	18,1	19,4	15,9	17,2	18,4	19,7	20,9	22,2	
3	Проволока 2-0-4, кг	-	-	0,6	0,6	0,67	1,33	1,4	1,52	-	-	0,68	0,68	1,50	-	-	0,77	0,77	1,66	-	-	0,84	0,84	1,81	1,81	
4	Лента 0,7x20, кг	4,1	4,5	4,9	5,3	5,7	6,2	6,6	7,0	4,5	5,0	5,4	5,9	6,3	5,2	5,6	6,0	6,4	6,8	5,7	6,1	6,5	6,9	7,3	7,7	
5	Пряжка тип I-D	30	30	30	30	30	30	30	30	30	30	30	30	30	30	30	30	30	30	30	30	30	30	30	30	
6	Устройства разгружающие	-	-	-	-	-	-	-	-	-	-	-	-	-	-	-	-	-	-	-	-	-	-	-	-	
7	Лист АД1.Н-1, м <sup>2</sup>	0,16	0,20	0,28	0,36	0,46	0,56	0,70	0,80	0,15	0,23	0,32	0,42	0,54	0,16	0,26	0,35	0,46	0,58	0,70	0,18	0,28	0,39	0,51	0,63	
8	Скоба навесная	9	9	9	9	9	9	12	9	9	9	9	9	9	9	9	9	9	12	9	9	9	12	12	12	
9	Элемент разгружающего устройства	6	6	6	6	6	6	6	6	6	6	6	6	6	6	6	6	6	6	6	6	6	6	6	6	
10	Болт М8x30	6	6	6	6	6	6	6	6	6	6	6	6	6	6	6	6	6	6	6	6	6	6	6	6	
11	Гайка М8	6	6	6	6	6	6	6	6	6	6	6	6	6	6	6	6	6	6	6	6	6	6	6	6	
12	Винт 4x12	30	30	30	30	30	30	36	30	30	30	30	30	30	30	30	30	30	36	30	30	30	36	36	36	

Серия: 7.903.9-2; 6.1.

Н107В

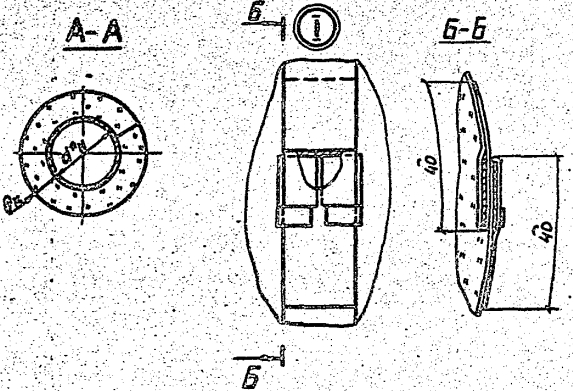
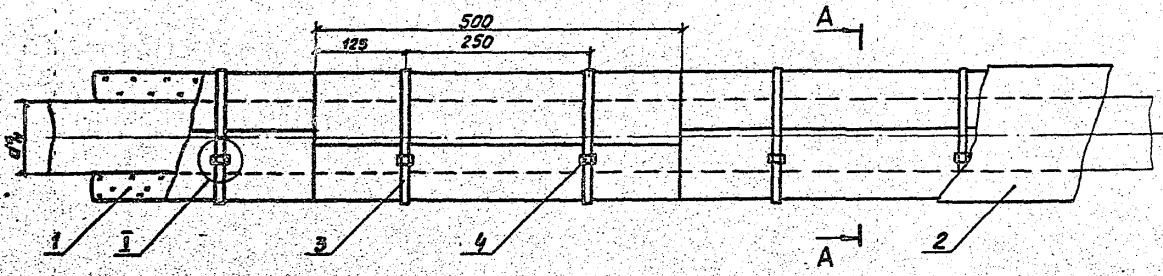
Шк.№, дата, Подпись и дата, Взам. инв. №

7.903.9-2.1-16

Лист

4

Формат А3



Марка, поз.	Обозначение	Наименование	Масса кап. ед., кг	Примеч.
1		Цилиндры и полуцилиндры теплоизоляционные из минеральной ваты на синтетическом связующем ГОСТ 25208-83		
2	7.903.9 - 2.1 - 33, 37	Покрyтие защитное		см. Г.Л. 3
3		Бандаж Лента 0,7x20 ГОСТ 3560-73		Допускается замена на проволочную ленту П.2.0-4
4		Пряжка тип Г-0 ТУ 36-1492-77	0,003	

1\* Размер для справок.  
 2. Количество материалов и изделий дано на 10м трубопровода и указано в таблице см. лист 2.

7.903.9-2.1-17

ТИП	Полюба	И.О.	04.02.86	Тепловая изоляция горизонтальных трубопроводов см от 18 до 219 мм цилиндрами и полуцилиндрами	Стандарт	Лист	Листов
И.Контр.	Черныба	И.О.	06.02.86				
Нач. отд.	Щербатенко	И.О.	01.03.86		ВНИПИ ТЕПЛОПРОЕКТ		
Рук. зр.	Масленова	И.О.	01.06.86				
Ст. инж.	Ковыженко	И.О.	01.08.86				
Ст. техник	Иванов	И.О.	31.07.86				

Формат А3

Серия: 7.903.9-2.1-17

ИЮН 86

Исполнитель: [Blank] / Проверено: [Blank] / [Blank]



## Количество материалов и изделий

Поз. по спецификации	Наименование	Наружный диаметр трубопровода $d_n$ , мм																															
		18				25				32				38				45				57				75				89			
		Толщина изоляции в конструкции $b_k$ , мм																															
40	40	50	40	50	60	70	40	50	60	70	40	50	60	70	80	40	50	60	70	80	40	50	60	70	80	40	50	60	70	80			
1	Цилиндры и полуцилиндры теплоизоляционные, м <sup>3</sup>	0,07	0,08	0,12	0,09	0,13	0,17	0,22	0,10	0,14	0,18	0,24	0,11	0,15	0,20	0,25	0,31	0,12	0,17	0,22	0,28	0,34	0,15	0,20	0,25	0,32	0,39	0,15	0,22	0,28	0,35	0,43	
2	Покрытие защитное, м <sup>2</sup>	3,1	3,3	3,9	3,5	4,1	4,8	5,4	3,7	4,3	5,0	5,6	3,9	4,6	5,2	5,8	6,4	4,3	4,9	5,5	6,2	6,8	4,9	5,5	6,2	6,8	7,4	5,3	5,9	6,6	7,2	7,8	
3	Лента 0,7×20, кг	1,9	2,0	2,3	2,1	2,4	2,7	2,9	2,2	2,5	2,8	3,0	2,3	2,6	2,9	3,1	3,4	2,5	2,7	3,0	3,3	3,6	2,7	3,0	3,3	3,6	3,8	2,9	3,2	3,5	3,7	4,0	
4	Прожка тип I-0	40	40	40	40	40	40	40	40	40	40	40	40	40	40	40	40	40	40	40	40	40	40	40	40	40	40	40	40	40	40		

Поз. по спецификации	Наименование	Наружный диаметр трубопровода $d_n$ , мм																								
		108				114				133				159				219								
		Толщина изоляции в конструкции $b_k$ , мм																								
40	50	60	70	80	40	50	60	70	80	40	50	60	70	80	40	50	60	70	80	40	50	60	70	80		
1	Цилиндры и полуцилиндры теплоизоляционные, м <sup>3</sup>	0,19	0,25	0,32	0,39	0,47	0,19	0,26	0,33	0,40	0,49	0,22	0,29	0,36	0,45	0,54	0,25	0,33	0,41	0,50	0,60	0,33	0,42	0,53	0,64	0,75
2	Покрытие защитное, м <sup>2</sup>	5,9	6,5	7,2	7,8	8,4	6,1	6,7	7,3	8,0	8,6	6,7	7,3	8,0	8,6	9,2	7,5	8,1	8,8	9,4	10,0	9,4	10,0	10,6	11,3	11,9
3	Лента 0,7×20, кг	3,2	3,4	3,7	4,0	4,3	3,3	3,5	3,8	4,1	4,4	3,5	3,8	4,1	4,4	4,6	3,8	4,1	4,4	4,7	5,0	4,7	5,0	5,2	5,5	5,8
4	Прожка тип I-0	40	40	40	40	40	40	40	40	40	40	40	40	40	40	40	40	40	40	40	40	40	40	40	40	40

7. 903.9-2.1-17

Лист

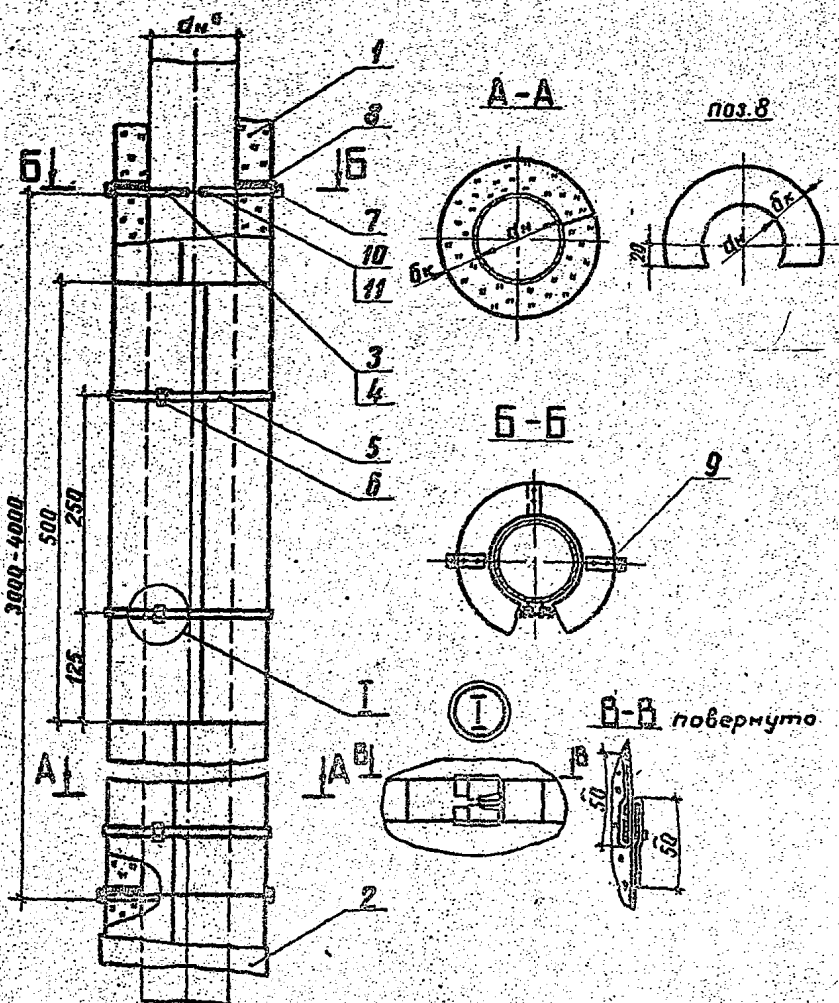
2

Формат А3

Серия: 7.903.9-2; 6.1

ИД 10718

Изд. чертежа. Подпись и дата. Взам. инв. №



Серия: 7.903.9-2: 61

И0718  
 1. Разрешено  
 2. Разрешено  
 3. Разрешено  
 4. Разрешено  
 5. Разрешено  
 6. Разрешено  
 7. Разрешено  
 8. Разрешено  
 9. Разрешено  
 10. Разрешено  
 11. Разрешено

2. Количество материалов и изделий дано на 10 м трубопровода в таблице см. листы 2, 3.  
 3. При изоляции трубопровода диаметром 219 мм взамен разгружающего устройства применять элементы разгружающего устройства.

Марка, поз.	Обозначение	Наименование	Кол.	Масса ед., кг	Примеч.
1		Цилиндры и полуцилиндры теплоизоляционные из минеральной ваты на синтетическом связующем Гост 2308-83			
2	7.903.9-2.1-34, 38	Покрyтие защитное			см. т.л. 3
3	7.903.9-2.1-48	Элемент разгружающего устройства			
4	7.903.9-2.1-47	Устройство разгружающее			
5		Бандаж			
6		Лента 0,7*20 Гост 3560-73			
		Пряжка тип I-0			
		ТУ 36-1492-77		0,007	
7	7.903.9-2.1-	Скоба навесная			
8		Элемент диафрагмы			
		Лист АД1.Н.08 Гост 21631-76			
9		Винт 4*12.04.019			
		Гост 10621-80		0,0012	
10		Болт М8*30.36.019			для \$d_{н.в}\$
		Гост 7798-70		0,0174	М12*50.36.019
11		Гайка М8.4.019			для \$d_{н.в}\$
		Гост 5915-70		0,0051	М8.4.019

1.\* Размер для справок.

7.903.9-2.1-18		Тепловая изоляция вертикальных трубопроводов \$d_{н.в}\$ от 18 до 219 мм цилиндрами и полуцилиндрами		
Гип	Попова	04.02.86	Стадия	Лист
Н.контр	Чернова	05.02.86	Р	1
Нач. отд.	Дибровенко	04.01.86		3
Рис. ер.	Лисенкова	04.01.86	ВНИПИ	
Ст. техн.	Ковыженко	01.02.86	ТЕПЛОПРОЕКТ	
Ст. техн.	Иванов	30.07.86	Фармат А3	

## Количества материалов и изделий

Поз. по спецификации	Наименование	Наружный диаметр трубопровода $d_n$ , мм																															
		18				25				32				38				45				57				76				89			
		Толщина изоляции в конструкции $\delta_k$ , мм																															
		40	40	50	40	50	60	70	40	50	60	70	40	50	60	70	80	40	50	60	70	80	40	50	60	70	80	40	50	60	70	80	
1	Цилиндры и полуцилиндры теплоизоляционные, м <sup>3</sup>	0,07	0,08	0,12	0,09	0,13	0,17	0,22	0,10	0,14	0,18	0,24	0,11	0,15	0,20	0,25	0,31	0,12	0,17	0,22	0,28	0,34	0,15	0,20	0,26	0,32	0,39	0,16	0,22	0,28	0,35	0,42	
2	Покрывание защитное, м <sup>2</sup>	3,1	3,3	3,9	3,5	4,1	4,8	5,4	3,7	4,3	5,0	5,6	3,9	4,6	5,2	5,8	6,4	4,3	4,9	5,6	6,2	6,8	4,9	5,5	6,2	6,8	7,4	5,3	5,9	6,6	7,2	7,8	
3	Элемент разгружающего устройства	-	-	-	-	-	-	-	-	-	-	-	-	-	-	-	-	-	-	-	-	-	-	-	-	-	-	-	-	-	-		
4	Устройства разгружающие	3	3	3	3	3	3	3	3	3	3	3	3	3	3	3	3	3	3	3	3	3	3	3	3	3	3	3	3	3	3		
5	Лента 0,7*20, кг	1,94	2,02	2,29	2,11	2,38	2,68	2,95	2,20	2,46	2,77	3,04	2,29	2,60	2,86	3,12	3,39	2,46	2,73	3,04	3,3	3,56	2,73	2,99	3,30	3,56	3,83	2,91	3,17	3,47	3,74	4,00	
6	Пряжка тип I-0	40	40	40	40	40	40	40	40	40	40	40	40	40	40	40	40	40	40	40	40	40	40	40	40	40	40	40	40	40	40		
7	Скоба навесная тип I	6	6	6	6	6	6	6	6	6	6	6	6	6	6	6	6	6	6	6	6	6	6	6	6	6	6	6	6	6	6		
8	Лист АД1.Н, м <sup>2</sup>	0,02	0,027	0,039	0,032	0,048	0,06	0,07	0,033	0,05	0,06	0,08	0,04	0,05	0,07	0,09	0,11	0,05	0,06	0,08	0,10	0,12	0,05	0,07	0,08	0,09	0,10	0,05	0,07	0,09	0,11	0,14	
9	Винт 4*12.04.019	24	24	24	24	24	24	24	24	24	24	24	24	24	24	24	24	24	24	24	24	24	24	24	24	24	24	24	24	24	24		
10	Болт М8*30.36.019	3	3	3	3	3	3	3	3	3	3	3	3	3	3	3	3	3	3	3	3	3	3	3	3	3	3	3	3	3	3		
11	Гайка М8.4.019	3	3	3	3	3	3	3	3	3	3	3	3	3	3	3	3	3	3	3	3	3	3	3	3	3	3	3	3	3	3		

Серия: 7.903.9-2, В1

Фаб. № табл. Печать и дата

Взят табл. №

7.903.9-2.1-18

Лист  
2

Формат А3

Продолжение

Поз. по спецификации	Наименование	Наружный диаметр трубопровода ди. мм																								
		108					114					153					159					219				
		Толщина изоляции в конструкции ди. мм																								
		40	50	60	70	80	40	50	60	70	80	40	50	60	70	80	40	50	60	70	80	40	50	60	70	80
1	Цилиндры и полуцилиндры теплоизоляционные, м <sup>3</sup>	0,19	0,25	0,32	0,39	0,47	0,19	0,25	0,33	0,40	0,49	0,22	0,29	0,36	0,45	0,54	0,25	0,33	0,41	0,50	0,60	0,33	0,42	0,53	0,64	0,75
2	Покрывает защитное, м <sup>2</sup>	5,9	6,5	7,2	7,8	8,4	6,1	6,7	7,3	8,0	8,6	6,7	7,3	8,0	8,6	9,2	7,5	8,1	8,8	9,4	10,0	9,4	10,0	10,6	11,3	11,9
3	Вкладыш разгружающего устройства	—	—	—	—	—	—	—	—	—	—	—	—	—	—	—	—	—	—	—	—	—	—	—	—	—
4	Устройство разгружающее	3	3	3	3	3	3	3	3	3	3	3	3	3	3	3	3	3	3	3	3	3	3	3	3	3
5	Лента 0,7-20, кг	3,17	3,49	3,74	4,00	4,27	3,25	3,53	3,81	4,08	4,35	3,52	3,78	4,05	4,35	4,62	3,87	4,14	4,40	4,71	4,97	4,71	4,97	5,24	5,54	5,81
6	Пряжка тип I-0	40	40	40	40	40	40	40	40	40	40	40	40	40	40	40	40	40	40	40	40	40	40	40	40	40
7	Скоба навесная тип I	6	6	6	6	6	6	6	6	6	6	6	6	6	6	6	6	6	6	6	6	6	6	6	6	6
8	Лист АД4М -0,8, м <sup>2</sup>	0,12	0,16	0,20	0,25	0,30	0,12	0,15	0,20	0,24	0,29	0,14	0,19	0,23	0,28	0,34	0,15	0,21	0,26	0,32	0,38	0,20	0,26	0,33	0,40	0,47
9	Винт 4-12.04.019	24	24	24	24	24	24	24	24	24	24	24	24	24	24	24	24	24	24	24	24	24	30	30	30	30
10	Болт М8-30.36.019	3	3	3	3	3	3	3	3	3	3	3	3	3	3	3	3	3	3	3	3	3	3	3	3	3
11	Гайка М8. 4.019	3	3	3	3	3	3	3	3	3	3	3	3	3	3	3	3	3	3	3	3	3	3	3	3	3
12	болт М12=50.36.019	—	—	—	—	—	—	—	—	—	—	—	—	—	—	—	—	—	—	—	—	—	—	—	—	—
13	Гайка М12. 4.019	—	—	—	—	—	—	—	—	—	—	—	—	—	—	—	—	—	—	—	—	—	—	—	—	—

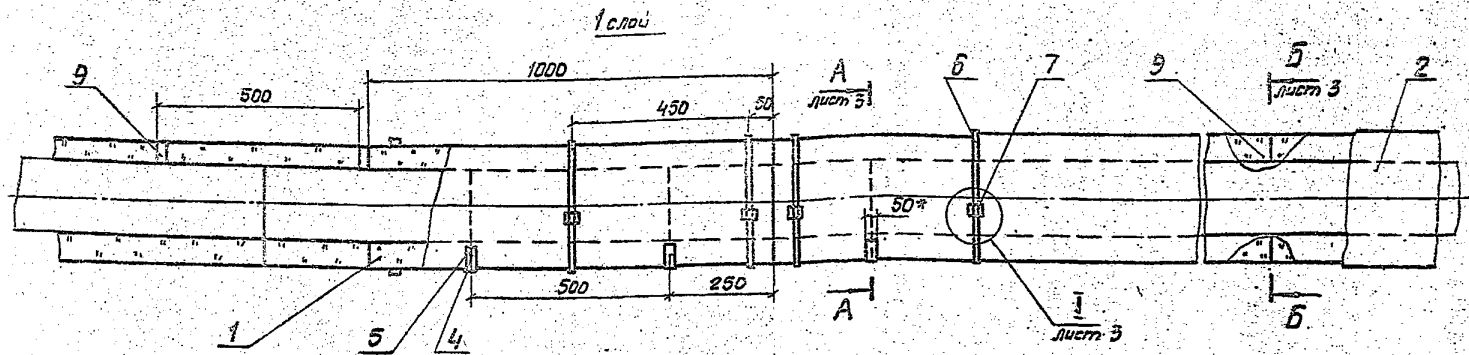
Серия 7.903.9-2, 0, 1.

Итого

Спецификация (подпись и дата)

7.903.9-2.1-18

Лист 3  
Формат А3



Марка, поз.	Обозначение	Наименование	Кол.	Масса, ед, кг	Примечание
4		Подвеска Проволока 2-0-4 ГОСТ 3282-74		0,025	
5		Подкладка Стеклопластик рулонный ТУ 6-11-145-80 шириной 50 мм		0,285	
6		Бандаж Лента 0,7x20 ГОСТ 3560-73		0,11	
7		Пряжка I-0 ТУ 36-1492-77		0,003	
8	7.903.9 - 2.1 - 45	Кольцо опорное		-	
9	7.903.9 - 2.1 - 51	Скоба опорная		-	
10	7.903.9 - 2.1 - 46	Элемент опорного кольца		-	
11		Болт М12x50. 36. 019 ГОСТ 7798-70		0,065	
12		Гайка М12.4. 019 ГОСТ 5915-70		0,015	

Марка, поз.	Обозначение	Наименование	Кол.	Масса, ед, кг	Примечание
1		Плиты теплоизоляционные из минеральной ваты на синтетическом связующем Марка 50, 75 ГОСТ 9573-82		-	При сн 530мм и более марка 125
2	7.903.9-2.1-32,33,35,37,39,41,42	Покрытие защитное		-	см. ТД л.3
3		Кольцо Проволока 2-0-4 ГОСТ 3282-74		0,025	

1\* Размер для справок.  
2. Количество материалов и изделий дано на 10м длины трубопровода и указано в таблице см. листы 3-9.  
3. Допускается замена под 1 на изделия теплоизоляционные минераловатные угругие гофрированной структуры ТУ 36-141830-1-85.

**7.903.9-2.1-19**

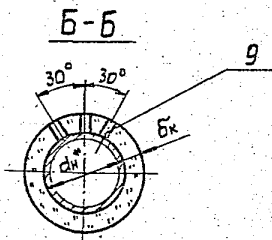
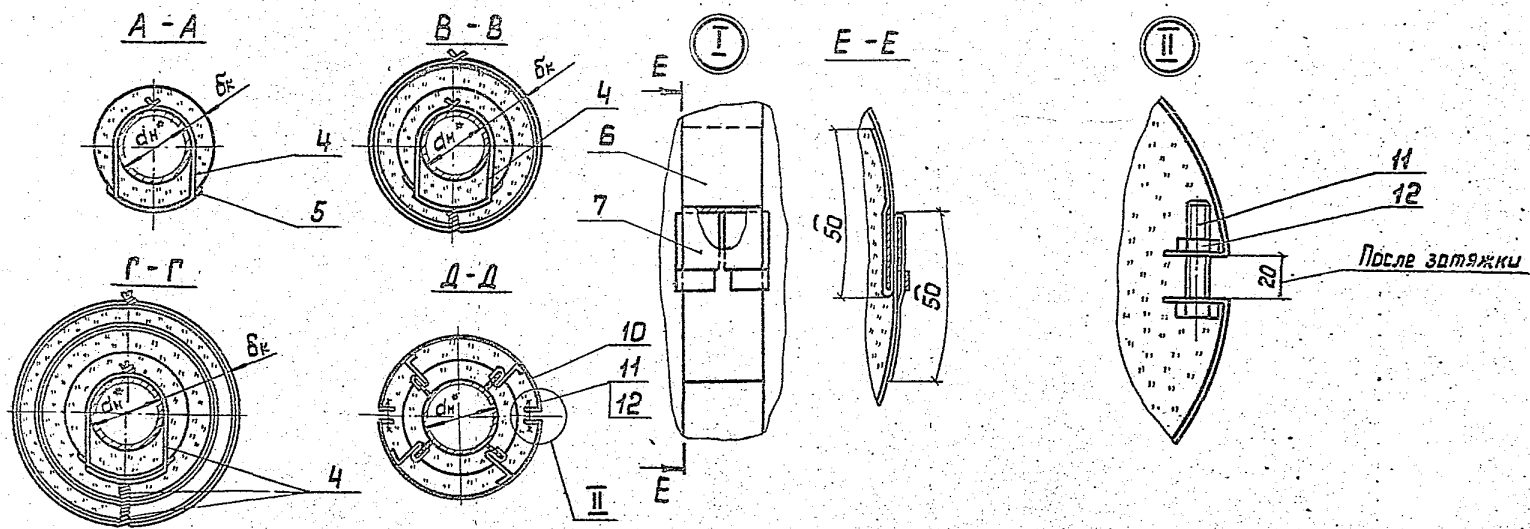
ГИП	Лопов	ИП	РАС.Б.	Тепловая изоляция горизонтальных трубопроводов дн от 219 до 1420 мм плиты из минеральной ваты	Стандарт	Лист	Листов
Н.контр.	Чернова	ИП	РАС.Б.		Р	1	9
Нач.отд.	Дубровина	ИП	РАС.Б.		ОМПИ		
Рук.зр.	Лисенкова	И.П.	РАС.Б.		ТЕПЛОПРОЕКТ		
Инж.	Савицкий	РАС.Б.	РАС.Б.	Формат А3			
Инж.	Захарова	РАС.Б.	РАС.Б.				

Серия: 7.903.9-2; 6.1

Н40718

Имя, фамилия, должность и дата

Серия: 7.903.9-2; 6.1



Количество материалов и изделий

Поз. по спецификации	Наименование	Наружный диаметр трубопровода дн, мм																	
		219									273								
		Толщина изоляции в конструкции бк, мм																	
		50	60	80	100	120	140	160	180	200	50	60	80	100	120	140	160	180	200
Толщина изоляции заказная бз, мм																			
		60	70	90	130	160	180	200	230	260	60	80	100	130	160	180	200	230	260
1	Плиты теплоизоляционные из минеральной ваты на синтетическом связующем марки 50,75 толщиной бк, м <sup>3</sup>	0,42	0,53	0,75	1,0	1,28	1,58	1,90	2,26	2,63	0,51	0,63	0,88	1,17	1,48	1,82	2,18	2,56	2,97
	толщиной бз, м <sup>3</sup>	0,50	0,64	0,90	1,2	1,54	1,9	2,3	2,7	3,2	0,77	0,95	1,32	1,76	2,22	2,73	3,27	3,84	4,46

7.903.9-2.1-19

Лист 3

Формат А3

410716

№ инв. № табл. Изм. № табл. № дата

Продолжение

Пос. по спецификации	Наименование	Наружный диаметр трубопровода dн, мм																										
		325									377									426								
		Толщина изоляции в конструкции бр, мм																										
		40	60	80	100	120	140	160	180	200	40	60	80	100	120	140	160	180	200	40	60	80	100	120	140	160	180	200
Толщина изоляции заказная бз, мм																												
		60	80	100	130	160	180	200	240	260	60	80	100	140	160	180	240	270	60	80	100	140	160	190	220	250	270	
1	Плиты теплоизоляционные из минеральной ваты на синтетическом связующем марка 50,75 толщиной бр, м <sup>3</sup> толщиной бз, м <sup>3</sup>	0,46	0,73	1,02	1,33	1,68	2,04	2,44	2,86	3,3	0,52	0,82	1,15	1,50	1,87	2,27	2,7	3,15	3,62	0,59	0,92	1,27	1,65	2,06	2,49	2,94	3,43	3,93
2	Покрытие защитное, м <sup>2</sup>	12,7	14,0	15,2	16,5	17,7	19,0	20,3	21,5	22,8	14,3	15,6	16,9	18,1	19,4	20,6	21,9	23,1	24,4	15,9	17,1	18,4	19,7	20,9	22,2	23,4	24,7	25,9
3	Проволока 2-0-4, кг	0,57	0,57	0,57	1,3	1,32	1,32	1,37	2,25	2,25	0,65	0,65	0,65	1,45	1,47	1,47	2,4	2,5	2,5	0,72	0,72	0,72	1,6	1,62	1,62	2,62	2,72	2,72
4	Проволока 2-0-4, кг	0,62	0,7	0,75	1,6	1,72	1,82	1,92	2,05	2,1	0,72	0,77	0,82	1,77	1,87	1,97	2,1	2,22	2,32	0,8	0,85	0,9	1,95	2,05	2,12	2,25	2,35	2,45
5	Стеклопластик рулонный шириной 50мм, м <sup>2</sup>	0,5	0,5	0,55	2,1	2,3	2,4	2,6	2,8	2,9	0,6	0,6	0,6	2,4	2,5	2,7	2,8	3,0	3,1	0,6	0,6	0,7	2,6	2,7	2,8	3,0	3,2	3,3
6	Лента 0,7x20, кг	4,6	5,0	5,4	5,9	6,3	6,7	7,1	7,5	7,9	5,1	5,7	6,0	6,4	6,8	7,2	7,6	8,0	8,5	5,7	6,1	6,5	6,9	7,3	7,6	8,2	8,6	9,0
7	Пряжка тип J-D	30	30	30	30	30	30	30	30	30	30	30	30	30	30	30	30	30	30	30	30	30	30	30	30	30	30	30
8	Кольцо опорное	—	—	—	3	3	3	3	3	—	—	—	3	3	3	3	3	3	—	—	—	3	3	3	3	3	3	
9	Скоба опорная	30	30	30	—	—	—	—	—	30	30	30	—	—	—	—	—	—	—	30	30	30	—	—	—	—	—	
10	Элемент опорного кольца	—	—	—	—	—	—	—	—	—	—	—	—	—	—	—	—	—	—	—	—	—	—	—	—	—	—	
11	Болт М12x50	—	—	—	—	—	—	—	—	—	—	—	—	—	—	—	—	—	—	—	—	—	—	—	—	—	—	
12	Гайка М12	—	—	—	—	—	—	—	—	—	—	—	—	—	—	—	—	—	—	—	—	—	—	—	—	—	—	

Серия: 7.903.9-2.1, 81

Н10718

Исполнители, Подпись и дата Взам. инв.-а

7.903.9-2.1-19

5

Формат А3



Продолжение

Поз. по спецификации	Наименование	Наружный диаметр трубопровода $d_n$ , мм																			
		219										273									
		Толщина изоляции в конструкции $\delta_k$ , мм																			
		50	60	80	100	120	140	160	180	200	250	50	60	80	100	120	140	160	180	200	250
Толщина изоляции заказная $\delta_z$ , мм																					
		60	70	90	130	160	180	200	230	260	60	80	100	130	150	180	200	230	260		
2	Покрытие защитное, м <sup>2</sup>	10,0	10,6	11,9	13,2	14,4	15,7	16,9	18,2	19,4	11,7	12,3	13,6	14,9	16,1	17,4	18,6	19,9	21,1		
3	Пробалка 2-0-4, кг	0,34	0,34	0,34	0,85	0,85	1,1	1,2	1,4	1,4	0,47	0,47	0,47	1,1	1,15	1,15	1,2	2,0	2,0		
4	Пробалка 2-0-4, кг	0,5	0,51	0,54	1,2	1,3	1,4	1,45	1,5	1,6	0,6	0,62	0,65	1,47	1,57	1,57	1,75	1,85	1,97		
5	Стеклопластик рулонный шириной 50мм, м <sup>2</sup>	0,33	0,34	0,34	1,74	1,87	1,9	2,0	2,1	2,2	0,35	0,38	0,46	1,9	2,06	2,2	2,4	2,6	2,7		
6	Лента 0,7x20, кг	3,7	3,9	4,3	4,8	5,2	5,6	6,0	6,4	6,8	4,3	4,5	4,9	5,3	5,7	6,2	6,6	7,0	7,4		
7	Пряжка тип I-D	30	30	30	30	30	30	30	30	30	30	30	30	30	30	30	30	30	30		
8	Кольцо опорное	-	-	3	3	3	3	3	3	3	-	-	-	3	3	3	3	3	3		
9	Скоба опорная	30	30	30	-	-	-	-	-	-	30	30	30	-	-	-	-	-	-		
10	Элемент опорного кольца	-	-	-	-	-	-	-	-	-	-	-	-	-	-	-	-	-	-		
11	Болт М12x50	-	-	-	-	-	-	-	-	-	-	-	-	-	-	-	-	-	-		
12	Гайка М12	-	-	-	-	-	-	-	-	-	-	-	-	-	-	-	-	-	-		

Серия: 7.903.9-2; 61

ИЮН 1988

ИЗДАТЕЛЬСТВО	ИЗДАТЕЛЬСТВО
ИЗДАТЕЛЬСТВО	ИЗДАТЕЛЬСТВО

7.903.9-2.1-19

Лист  
4

Формат А3



Продолжение

Поз. по спецификации	Наименование	Наружный диаметр трубопровода $d_n$ , мм																										
		325								377								426										
		Толщина изоляции в конструкции $\delta_k$ , мм																										
		40	60	80	100	120	140	160	180	200	40	60	80	100	120	140	160	180	200	40	60	80	100	120	140	160	180	200
Толщина изоляции закладная $\delta_z$ , мм																												
		60	80	100	130	160	180	200	240	260	60	80	100	140	160	180	220	240	270	60	80	100	140	160	190	220	250	270
1	Плиты теплоизоляционные из минеральной ваты на синтетическом связующем марка 50,75 толщиной $\delta_k$ , м <sup>3</sup> толщиной $\delta_z$ , м <sup>3</sup>	0,46	0,73	1,02	1,33	1,68	2,04	2,44	2,86	3,3	0,52	0,82	1,15	1,50	1,87	2,27	2,7	3,15	3,62	0,59	0,92	1,27	1,65	2,06	2,49	2,94	3,43	3,93
2	Покрyтие защитное, м <sup>2</sup>	12,7	14,0	15,2	16,5	17,7	19,0	20,3	21,5	22,8	14,3	15,6	16,9	18,1	19,4	20,6	21,9	23,1	24,4	15,9	17,1	18,4	19,7	20,9	22,2	23,4	24,7	25,9
3	Проволока 2-0-4, кг	0,57	0,57	0,57	1,3	1,32	1,32	1,37	2,25	2,25	0,65	0,65	0,65	1,45	1,47	1,47	2,4	2,5	2,5	0,72	0,72	0,72	1,6	1,62	1,62	2,62	2,72	2,72
4	Проволока 2-0-4, кг	0,62	0,7	0,75	1,6	1,72	1,82	1,92	2,05	2,1	0,72	0,77	0,82	1,77	1,87	1,97	2,1	2,22	2,32	0,8	0,85	0,9	1,95	2,05	2,12	2,25	2,35	2,45
5	Стеклопластик рулонный шириной 50мм, м <sup>2</sup>	0,5	0,5	0,55	2,1	2,3	2,4	2,6	2,8	2,9	0,6	0,6	0,6	2,4	2,5	2,7	2,8	3,0	3,1	0,6	0,6	0,7	2,6	2,7	2,8	3,0	3,2	3,3
6	Лента 0,7*20, кг	4,6	5,0	5,4	5,9	6,3	6,7	7,1	7,5	7,9	5,1	5,7	6,0	6,4	6,8	7,2	7,6	8,0	8,5	5,7	6,1	6,5	6,9	7,3	7,6	8,2	8,6	9,0
7	Пряжка тип J-D	30	30	30	30	30	30	30	30	30	30	30	30	30	30	30	30	30	30	30	30	30	30	30	30	30	30	30
8	Кольца опорные	—	—	—	3	3	3	3	3	—	—	—	3	3	3	3	3	3	—	—	—	3	3	3	3	3	3	3
9	Скоба опорная	30	30	30	—	—	—	—	—	30	30	30	—	—	—	—	—	—	—	30	30	30	—	—	—	—	—	—
10	Элемент опорного кольца	—	—	—	—	—	—	—	—	—	—	—	—	—	—	—	—	—	—	—	—	—	—	—	—	—	—	—
11	Болт М12*50	—	—	—	—	—	—	—	—	—	—	—	—	—	—	—	—	—	—	—	—	—	—	—	—	—	—	—
12	Гайка М12	—	—	—	—	—	—	—	—	—	—	—	—	—	—	—	—	—	—	—	—	—	—	—	—	—	—	—

Серия: 7.903.9-2; 0.1

Н1071В

Вид, группа, Подпись и дата

7.903.9-2.1-19

5

Формат А3

Продолжение

Поз. по спецификации	Наименование	Наружный диаметр трубопровода $d_n$ , мм																												
		480								530								630												
		Толщина изоляции в конструкции, $\delta_k$ , мм																												
		40	60	80	100	120	140	160	180	200	220	240	40	60	80	100	120	140	160	180	200	220	240	40	60	80	100	120	140	160
Толщина изоляции заказная $\delta_z$ , мм																														
		60	80	100	140	160	190	220	250	270	300	50	60	80	110	130	150	180	200	220	240	270	60	70	100	120	130	150	180	200
1	Плиты тепло- изоляционные из минеральной ваты на синтетическом связующем марки 75, 125 толщиной $\delta_k$ , м <sup>3</sup> толщиной $\delta_z$ , м <sup>2</sup>	0,65	1,01	1,4	1,81	2,25	2,71	3,2	3,71	4,25	4,81	0,72	1,11	1,53	1,98	2,45	2,94	3,46	4,01	4,58	5,17	5,8	0,84	1,3	1,78	2,29	2,83	3,38	3,97	4,58
2	Покрyтче за- щитное, м <sup>2</sup>	17,5	18,7	20,2	21,2	22,5	23,7	25,0	26,3	27,5	28,7	19,2	20,4	21,7	22,9	24,2	25,4	26,7	27,9	29,2	30,5	31,7	23,3	23,6	24,8	26,1	27,3	28,6	29,8	31,1
3	Проволока 2-0-4, кг	0,8	0,8	0,8	1,75	1,77	1,77	2,85	2,95	2,95	3,0	0,87	0,87	0,87	1,92	1,95	1,95	3,12	3,2	3,2	3,27	4,65	0,95	0,95	0,95	2,25	2,27	2,27	3,50	3,50
4	Проволока 2-0-4, кг	0,85	0,87	0,93	2,05	2,15	2,25	2,42	2,47	2,60	2,67	0,95	0,97	1,05	2,25	2,32	2,42	2,57	2,7	2,77	2,9	3,05	1,0	1,02	1,20	2,52	2,62	2,72	2,85	2,95
5	Стеклопластик рулон ный шириной 50мм, м <sup>2</sup>	0,6	0,7	0,7	2,7	2,9	3,1	3,2	3,4	3,6	3,7	0,7	0,7	0,8	3,0	3,1	3,2	3,5	3,6	3,8	3,9	4,2	0,8	0,8	0,9	3,4	3,5	3,8	3,9	4,1
6	Лента 0,7-20, кг	6,2	6,6	7,0	7,4	7,8	8,2	8,7	9,1	9,5	9,9	6,8	7,2	7,6	8,0	8,4	8,8	9,2	9,6	10,0	10,5	10,9	7,8	8,2	8,6	9,0	9,4	9,9	10,3	10,7
7	Пряжка тип Г-0	30	30	30	30	30	30	30	30	30	30	30	30	30	30	30	30	30	30	30	30	30	30	30	30	30	30	30	30	30
8	Кольцо опорное	-	-	-	3	3	3	3	3	3	-	-	-	-	-	-	-	-	-	-	-	-	-	-	-	-	-	-	-	-
9	Скоба опорная	30	30	30	-	-	-	-	-	-	30	30	30	-	-	-	-	-	-	-	-	-	30	30	30	-	-	-	-	-
10	Элемент опорно- го кольца	-	-	-	-	-	-	-	-	-	-	-	-	6	6	6	6	6	6	6	6	6	-	-	-	6	6	6	6	6
11	Болт М12-50	-	-	-	-	-	-	-	-	-	-	-	-	6	6	6	6	6	6	6	6	6	-	-	-	6	6	6	6	6
12	Гайка М12	-	-	-	-	-	-	-	-	-	-	-	-	6	6	6	6	6	6	6	6	6	-	-	-	6	6	6	6	6

Серия 7.903.9-2.1

Н10718

Ред. проект, печать и дата  
Взлом шиф. 20

7.903.9-2.1-19

Лист 6

Формат А3

продолжение

Поз. по спецификации	Наименование	Наружный диаметр трубопровода $d_n$ , мм																												
		630						720						820						920										
		Толщина изоляции в конструкции БК, мм																												
		200	220	240	40	60	80	100	120	140	160	180	200	220	240	40	60	80	100	120	140	160	180	200	220	240	40	60	80	100
Толщина изоляции заказная БЗ, мм																														
		220	240	270	50	70	100	110	130	150	180	200	220	240	280	50	70	100	120	140	160	180	200	230	250	270	50	70	100	120
1	Плиты теплоизоляционные из минеральной ваты на синтетическом связующем марки 125 толщиной БК, м <sup>3</sup> толщиной БЗ, м <sup>3</sup>	5,24	5,87	6,56	0,95	1,47	2,01	2,57	3,17	3,78	4,42	5,09	5,78	6,49	7,25	1,08	1,66	2,26	2,89	3,54	4,22	4,92	5,65	6,41	7,19	7,99	1,21	1,85	2,51	3,20
2	Покрытие защитное, м <sup>2</sup>	32,3	33,6	34,9	25,1	25,4	27,6	28,9	30,1	31,4	32,7	33,9	35,2	36,4	37,7	28,3	29,5	30,8	32,0	33,3	34,7	35,8	37,1	38,3	39,6	40,8	31,4	32,7	33,9	35,2
3	Проболока 2-0-4, кг	3,5	3,75	5,3	1,17	1,17	1,17	2,5	2,6	2,6	4,05	4,10	4,10	4,17	5,85	1,32	1,32	1,32	2,82	2,85	2,85	4,32	4,57	4,57	4,62	4,77	1,53	1,53	1,53	3,17
4	Проболока 2-0-4, кг	2,07	3,2	3,32	1,25	1,27	1,32	2,67	2,82	3,03	3,12	3,22	3,35	3,5	3,57	1,37	1,39	1,42	3,10	3,20	3,3	3,47	3,5	3,67	3,8	3,97	1,62	1,62	1,62	3,4
5	Стеклопластик рулонный шириной 50 мм, м <sup>2</sup>	4,2	4,4	4,5	0,9	0,9	1,0	3,3	3,9	4,0	4,3	4,4	4,5	4,7	4,9	1,0	1,0	1,1	4,2	4,3	4,5	4,7	4,8	4,9	5,3	5,4	1,1	1,1	1,2	4,6
6	Лента 0,7x20, кг	11,1	11,6	11,9	8,7	9,1	9,5	10,0	10,4	10,8	11,2	11,6	12,0	12,4	12,9	9,8	10,2	10,6	10,9	11,4	11,9	12,2	12,7	13,1	13,5	13,9	10,8	11,2	11,6	12,0
7	Праймер тип I-D	30	30	30	30	30	30	30	30	30	30	30	30	30	30	30	30	30	30	30	30	30	30	30	30	30	30	30	30	30
8	Кольцо опорное	-	-	-	-	-	-	-	-	-	-	-	-	-	-	-	-	-	-	-	-	-	-	-	-	-	-	-	-	-
9	Скоба опорная	-	-	-	30	30	30	-	-	-	-	-	-	-	-	30	30	30	-	-	-	-	-	-	-	-	30	30	30	-
10	Элемент опорного кольца	6	6	6	-	-	-	6	6	6	6	6	6	6	6	-	-	-	6	6	6	6	6	6	6	6	6	-	-	6
11	Болт М12x50	6	6	6	-	-	-	6	6	6	6	6	6	6	6	-	-	-	6	6	6	6	6	6	6	6	6	-	-	6
12	Гайка М12	6	6	6	-	-	-	6	6	6	6	6	6	6	6	-	-	-	6	6	6	6	6	6	6	6	6	-	-	6

7. 903. 9 - 2.1 - 19

Лист

7

Формат А3

Серия: 7.903.9-2, 61

Н10718

Рис. № табл. Подпись и дата

Продолжение

Поз. по спецификаци	Наименование	Наружный диаметр трубопровода вн, мм																												
		920								1020								1220												
		Толщина изоляции в конструкции бк, мм																												
		120	140	160	180	200	220	240	40	60	80	100	120	140	160	180	200	220	240	40	60	80	100	120	140	160	180	200	220	240
Толщина изоляции заказная бз, мм																														
		140	160	180	200	230	250	270	50	70	100	120	140	160	180	210	230	250	270	50	70	100	120	140	160	180	210	230	250	270
1	Плиты теплоизоляционные из минеральной ваты на синтетическом связующем марки 125																													
	толщиной бк, м <sup>3</sup>	3,92	4,66	5,43	6,22	7,03	7,88	8,74	1,35	2,03	2,76	3,52	4,3	5,1	5,93	6,78	7,66	8,57	9,5	1,58	2,41	3,27	4,14	5,05	5,98	6,93	7,91	8,92	9,95	11,0
	толщиной бз, м <sup>3</sup>	4,71	5,59	6,52	7,47	8,44	9,46	10,49	1,6	2,46	3,32	4,24	5,16	6,12	7,16	8,16	9,19	10,26	11,4	1,9	2,98	3,92	4,97	6,06	7,18	8,32	9,49	10,7	11,94	13,2
2	Покрытие защитное, м <sup>2</sup>	36,4	37,7	38,9	40,2	41,4	42,7	44,0	34,5	35,8	37,1	38,3	39,6	40,8	42,1	43,3	44,6	45,8	47,1	40,8	42,1	43,3	44,6	45,8	47,1	48,3	49,6	50,9	52,1	53,4
3	Проволока 2-0-4, кг	3,17	3,17	4,95	5,05	5,05	5,17	5,25	1,65	1,65	1,65	3,45	3,5	3,5	5,42	5,52	5,52	7,75	7,8	1,95	1,95	1,95	4,07	4,10	4,10	6,35	6,45	6,45	8,97	9,05
4	Проволока 2-0-4, кг	3,47	3,57	3,75	3,82	3,97	4,10	4,3	1,67	1,70	1,77	3,72	3,82	3,9	4,18	4,07	4,15	4,3	4,38	1,97	2,0	2,07	4,17	4,4	4,52	4,67	4,75	4,9	5,0	5,12
5	Стеклопластик рулонный шириной 30 мм, м <sup>2</sup>	4,7	5,0	5,1	5,2	5,4	5,7	5,8	1,2	1,2	1,3	5,0	5,2	5,3	5,5	5,7	5,9	6,0	6,2	1,4	1,4	1,5	5,9	6,0	6,1	6,3	6,6	6,7	6,8	7,0
6	Лента 0,7×20, кг	12,4	12,9	13,3	13,7	14,1	14,5	14,9	11,8	12,2	12,7	13,1	13,5	13,9	14,3	14,7	15,1	15,5	16,0	13,9	14,3	14,7	15,1	15,5	16,0	16,4	16,8	17,2	17,6	18,1
7	Прямка тип Т-0	30	30	30	30	30	30	30	30	30	30	30	30	30	30	30	30	30	30	30	30	30	30	30	30	30	30	30	30	30
8	Кольцо опорное	-	-	-	-	-	-	-	-	-	-	-	-	-	-	-	-	-	-	-	-	-	-	-	-	-	-	-	-	-
9	Скоба опорная	-	-	-	-	-	-	-	30	30	30	-	-	-	-	-	-	-	-	30	30	30	-	-	-	-	-	-	-	-
10	Элемент опорного кольца	6	6	6	6	6	6	6	-	-	-	6	6	6	6	6	6	6	6	-	-	-	6	6	6	6	6	6	6	6
11	Болт М12×50	6	6	6	6	6	6	6	-	-	-	6	6	6	6	6	6	6	6	-	-	-	6	6	6	6	6	6	6	6
12	Гайка М12	6	6	6	6	6	6	6	-	-	-	6	6	6	6	6	6	6	6	-	-	-	6	6	6	6	6	6	6	6

7. 903. 9-2.1-19

Лист

8

формат А3

Продолжение

Поз. по спецификации	Наименование	Наружный диаметр трубопровода $d_n$ , мм											
		1420											
		Толщина изоляции в конструкции $b_k$ , мм											
		40	60	80	100	120	140	160	180	200	220	240	
Толщина изоляции заказная $b_z$ , мм													
		50	70	100	120	140	160	180	210	230	250	270	
1.	Плиты теплоизоляционные из минеральной ваты на синтетическом связующем марки 125												
	толщиной $b_k$ , м <sup>3</sup>	1,83	2,79	3,77	4,77	5,80	6,86	7,94	9,04	10,17	11,33	12,51	
	толщиной $b_z$ , м <sup>3</sup>	2,2	3,35	4,52	5,72	6,96	8,23	9,53	10,85	12,2	13,59	15,01	
2	Покрывание защитное, м <sup>2</sup>	47,1	48,4	49,6	50,9	52,1	53,4	54,6	55,9	57,1	58,4	59,7	
3	Проволока 2-0-4, кг	2,27	2,27	2,27	4,66	4,75	4,75	7,3	7,4	7,47	10,25	10,25	

Продолжение

Поз. по спецификации	Наименование	Наружный диаметр трубопровода $d_n$ , мм											
		1420											
		Толщина изоляции в конструкции $b_k$ , мм											
		40	60	80	100	120	140	160	180	200	220	240	
Толщина изоляции заказная $b_z$ , мм													
		50	70	100	120	140	160	180	210	230	250	270	
4	Проволока 2-0-4, кг	2,2	2,27	2,27	2,32	4,9	5,02	5,12	5,17	5,37	5,47	5,72	
5	Стеклопластик рулонный шириной 50 мм, м <sup>2</sup>	1,6	1,7	1,7	6,8	6,9	7,0	7,2	7,4	7,5	7,6	7,9	
6	Лента 0,7x20, кг	16,0	16,4	16,8	17,2	17,6	18,1	18,5	18,9	19,3	19,7	20,1	
7	Пряжка тип I-0	30	30	30	30	30	30	30	30	30	30	30	
8	Кольцо опорное	-	-	-	-	-	-	-	-	-	-	-	
9	Скаба опорная	30	30	30	-	-	-	-	-	-	-	-	
10	Элемент опорное кольца	-	-	-	6	6	6	6	6	6	6	6	
11	Болт М12x50	-	-	-	6	6	6	6	6	6	6	6	
12	Гайка М12	-	-	-	6	6	6	6	6	6	6	6	

Серия: 7.903.9-2, 61

М10718

№№ табл. Подпись и дата

Владелец №

7.903.9-21-19

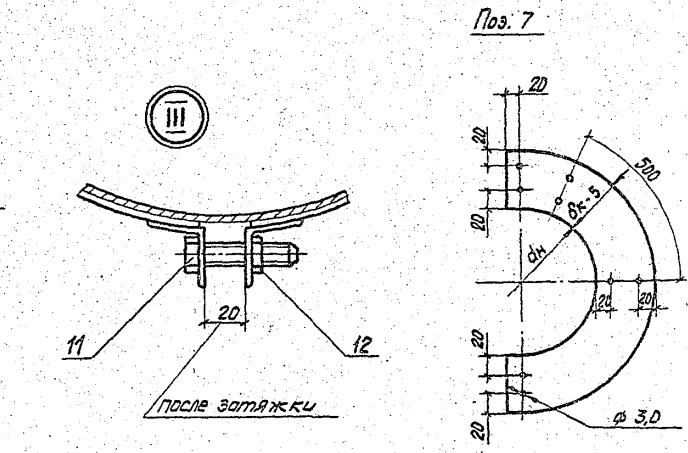
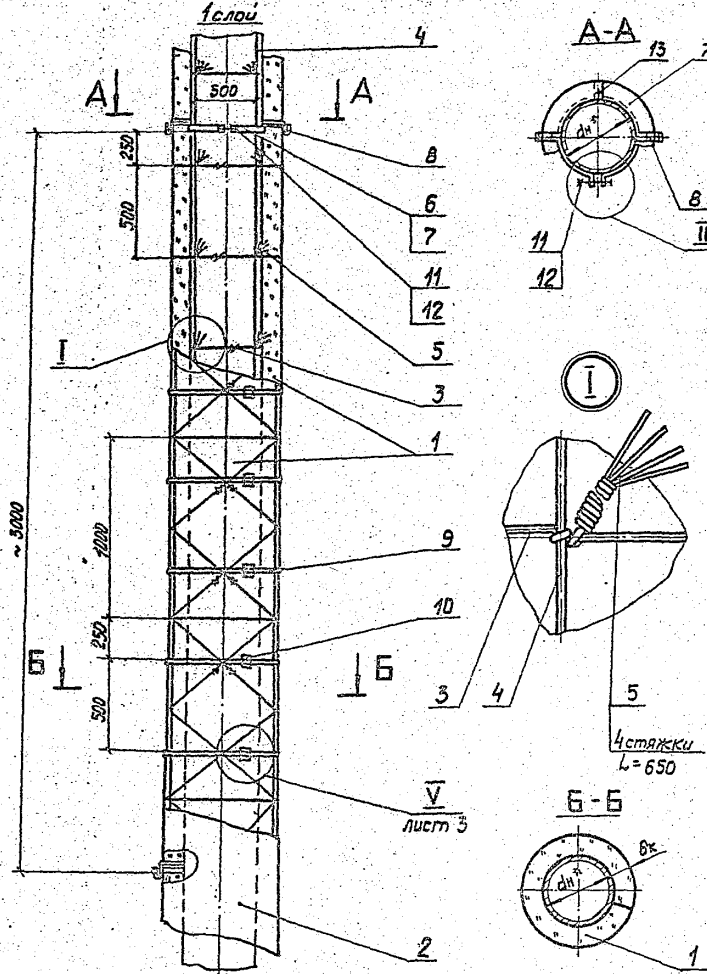
Лист

9

Формат А3

Серия: 7.903.9-2: 61

Итого листов: 10  
Листов: 3  
Листов: 7



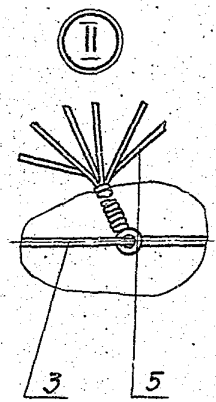
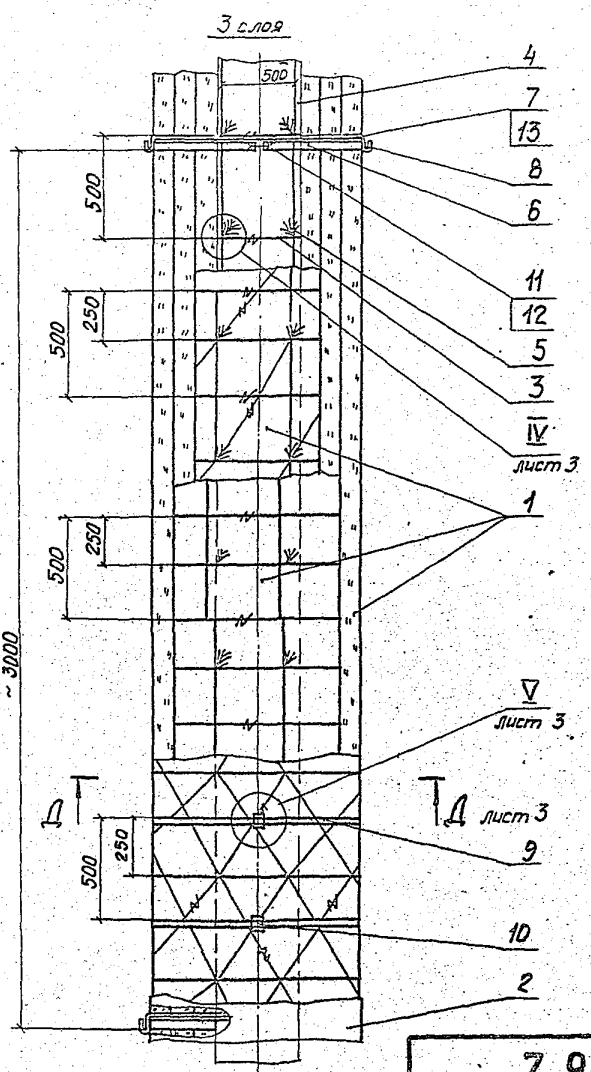
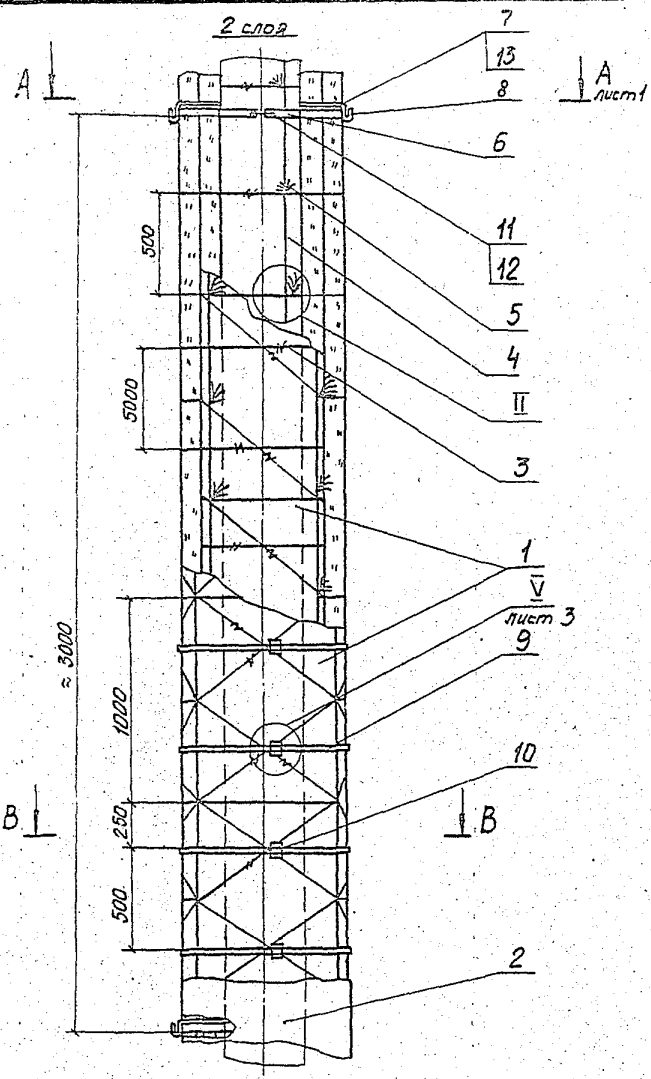
1. Размер для справок.
2. Допускается замена поз. 1 на изделия теплоизоляционные минераловатные уругие гофрированной структуры ТУ 36-141183В1-85.
3. Количество материалов и изделий дано на 10м длины трубопровода и указано в таблице см. листы 4-5.
4. Плиты минераловатные (поз. 1) применять марок 50, 75 - для изоляции трубопроводов  $\text{дн } 219-480 \text{ мм}$ , марки 125 - для изоляции трубопроводов  $\text{дн } 530 \text{ мм}$  и более (см. лист 3).

7.903.9-2.1-20			
ГНП	Лопово	РБ	06.02.85
И.контр.	Чернова	И	06.02.85
Нач.пр.	Дубровина	И	06.02.85
Рис.кв.	Лусенкова	В	06.02.85
Инж.	Колычев	В	06.02.85
Инж.	Золотарева	В	06.02.85
Тепловая изоляция вертикальных трубопроводов $\text{дн от } 219 \text{ до } 1420 \text{ мм}$ плитами минераловатными		Стандия	Лист
		Р	Листов
		т	в
		ВНИИП	
		ТЕПЛОПРОЕКТ	

Формат А3

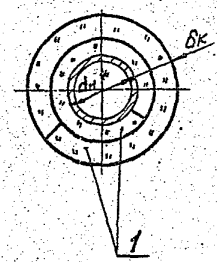
Серия: 7.903.9-2; 6.1

И10718  
Имя, № прол. Подпись и дата  
Взам. инв. №



6 стяжек  
L = 650

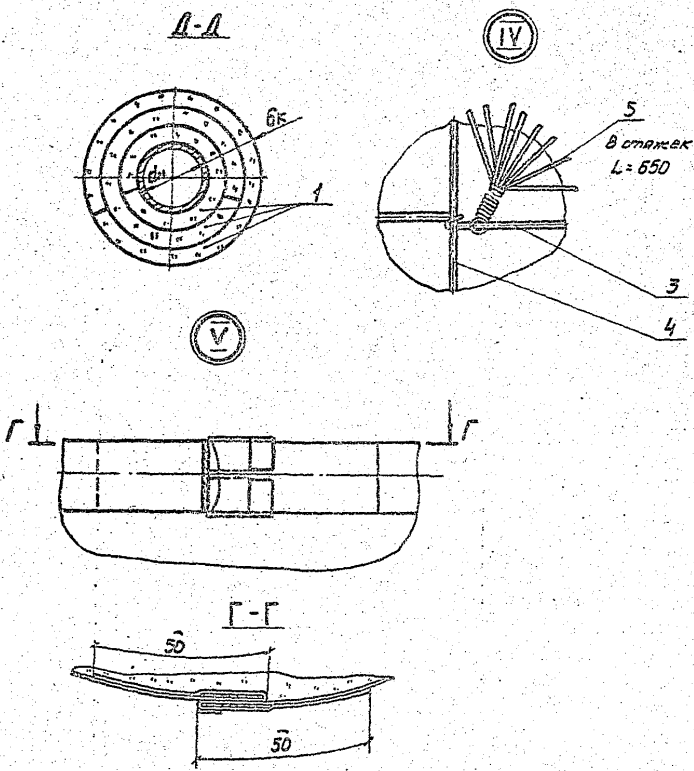
B-B



7.903.9-2.1-20

Лист 2  
Формат А3

Серия: 7.903.9-2. 6.1



ИД 718  
 Инст. 7.903.9-2. 6.1  
 1. 2. 3. 4. 5. 6. 7. 8. 9. 10. 11. 12. 13. 14. 15. 16. 17. 18. 19. 20. 21. 22. 23. 24. 25. 26. 27. 28. 29. 30. 31. 32. 33. 34. 35. 36. 37. 38. 39. 40. 41. 42. 43. 44. 45. 46. 47. 48. 49. 50. 51. 52. 53. 54. 55. 56. 57. 58. 59. 60. 61. 62. 63. 64. 65. 66. 67. 68. 69. 70. 71. 72. 73. 74. 75. 76. 77. 78. 79. 80. 81. 82. 83. 84. 85. 86. 87. 88. 89. 90. 91. 92. 93. 94. 95. 96. 97. 98. 99. 100.

| Марка, поз. | Обозначение    | Наименование  | Кол.  | Марка ед., кг | Примеч.                              |
|-------------|----------------|---|-------|---------------|--------------------------------------|
| 1           |                | Плиты теплоизоляционные из минеральной ваты на синтетическом связующем марки 50 |       |               |                                      |
|             |                | 75, 125 ГОСТ 9573-82  |       |               |                                      |
| 2           | 7.903.9-2.1-36 | Покрытые защитное   |       |               |                                      |
| 3           |                | Кольцо  |       |               |                                      |
|             |                | Пробалка 2-04 ГОСТ 3282-74  | 0,025 |               |                                      |
| 4           |                | Струна  |       |               |                                      |
|             |                | Пробалка 2-04 ГОСТ 3282-74  | 0,025 |               |                                      |
| 5           |                | Стяжка  |       |               |                                      |
|             |                | Пробалка 12-04 ГОСТ 3282-74   | 0,009 |               |                                      |
| 6           | 7.903.9-2.1-48 | Элемент разгрузочного устройства  |       |               |                                      |
| 7           |                | Элемент диафрагмы   |       |               |                                      |
|             |                | Лист АД.Н-1 ГОСТ 21631-76   |       |               |                                      |
| 8           | 7.903.9-2.1-52 | Скоба навесная  |       |               |                                      |
| 9           |                | Бандаж  |       |               | допускается замена на пружину 12-0-4 |
|             |                | Лента 0,7x20 ГОСТ 3560-73   | 0,11  |               |                                      |
| 10          |                | Пряжка тип I-0  |       |               |                                      |
|             |                | ТУ 36-1492-77   | 0,007 |               |                                      |
| 11          |                | Болт М12x50, 3Б 019   |       |               |                                      |
|             |                | ГОСТ 7798-70  | 0,055 |               |                                      |
| 12          |                | Гайка М12. 4. 019   |       |               |                                      |
|             |                | ГОСТ 5915-70  | 0,015 |               |                                      |
| 13          |                | Винт 4x12.04. 019   |       |               |                                      |
|             |                | ГОСТ 10621-80   | 0,001 |               |                                      |

7.903.9-2.1-20 3  
 Формат А5



Количество материалов и изделий

Наружный диаметр трубопровода см, мм

| Поз по спецификации | Наименование   | 219                                  |      |      |      |      |      |      |      |      |      |      |      |      |      |      |      |      |      |      |      |      | 273                                  |      |      |      |      |      |      | 325                                  |      |      |    |  |  |  | 377                                  |  |  |  |
|---------------------|--|--------------------------------------|------|------|------|------|------|------|------|------|------|------|------|------|------|------|------|------|------|------|------|------|--------------------------------------|------|------|------|------|------|------|--------------------------------------|------|------|----|--|--|--|--------------------------------------|--|--|--|
|                     |  | Толщина изоляции в конструкции б, мм |      |      |      |      |      |      |      |      |      |      |      |      |      |      |      |      |      |      |      |      | Толщина изоляции в конструкции б, мм |      |      |      |      |      |      | Толщина изоляции в конструкции б, мм |      |      |    |  |  |  | Толщина изоляции в конструкции б, мм |  |  |  |
|                     |  | 50                                   | 60   | 80   | 100  | 120  | 140  | 160  | 180  | 50   | 60   | 80   | 100  | 120  | 140  | 160  | 180  | 40   | 60   | 80   | 100  | 120  | 140                                  | 160  | 180  | 200  | 40   | 60   | 80   | 100                                  | 120  | 140  |    |  |  |  |                                      |  |  |  |
|                     |  | Толщина изоляции в конструкции б, мм |      |      |      |      |      |      |      |      |      |      |      |      |      |      |      |      |      |      |      |      | Толщина изоляции в конструкции б, мм |      |      |      |      |      |      | Толщина изоляции в конструкции б, мм |      |      |    |  |  |  | Толщина изоляции в конструкции б, мм |  |  |  |
|                     |  | 60                                   | 70   | 90   | 130  | 150  | 170  | 190  | 210  | 60   | 80   | 100  | 130  | 150  | 180  | 200  | 230  | 60   | 80   | 100  | 130  | 150  | 180                                  | 200  | 230  | 250  | 60   | 80   | 100  | 140                                  | 160  | 180  |    |  |  |  |                                      |  |  |  |
| 1                   | Плиты теплоизоляционные из минеральной ваты на синтетическом связующем марки 50; 75 толщиной б, м <sup>3</sup> толщиной бз, м <sup>3</sup> | 0,42                                 | 0,52 | 0,75 | 1,0  | 1,28 | 1,58 | 1,9  | 2,25 | 0,51 | 0,63 | 0,88 | 1,17 | 1,48 | 1,82 | 2,18 | 2,55 | 0,46 | 0,73 | 1,02 | 1,34 | 1,68 | 2,04                                 | 2,44 | 2,86 | 3,3  | 0,52 | 0,82 | 1,15 | 1,50                                 | 1,87 | 2,27 |    |  |  |  |                                      |  |  |  |
| 2                   | Покрываете защитное, м <sup>2</sup>  | 10                                   | 10,5 | 11,9 | 13,2 | 14,4 | 15,7 | 16,9 | 18,2 | 11,7 | 12,3 | 13,6 | 14,9 | 16,1 | 17,4 | 18,6 | 19,9 | 12,7 | 14,0 | 15,2 | 16,5 | 17,7 | 19,0                                 | 20,3 | 21,5 | 22,8 | 14,3 | 14,3 | 14,3 | 14,3                                 | 14,3 | 14,3 |    |  |  |  |                                      |  |  |  |
| 3                   | Проволока 2-0-4, кг  | 0,39                                 | 0,39 | 0,39 | 1,00 | 1,03 | 1,1  | 1,1  | 1,83 | 0,47 | 0,47 | 0,47 | 1,1  | 1,15 | 1,15 | 1,2  | 2,0  | 0,57 | 0,57 | 0,57 | 1,3  | 1,32 | 1,32                                 | 1,37 | 2,25 | 2,25 | 0,65 | 0,65 | 0,65 | 1,45                                 | 1,47 | 1,47 |    |  |  |  |                                      |  |  |  |
| 4                   | Проволока 2-0-4, кг  | 0,77                                 | 0,77 | 0,77 | 0,77 | 0,77 | 0,77 | 0,77 | 0,77 | 0,77 | 0,77 | 0,77 | 0,77 | 0,77 | 0,77 | 0,77 | 0,77 | 0,77 | 0,77 | 0,77 | 0,77 | 0,77 | 0,77                                 | 0,77 | 0,77 | 0,77 | 0,77 | 0,77 | 0,77 | 0,77                                 | 0,77 | 0,77 |    |  |  |  |                                      |  |  |  |
| 5                   | Проволока 1,2-0-4, кг  | 0,85                                 | 0,9  | 1,0  | 1,2  | 1,9  | 2,2  | 2,3  | 3,1  | 1,0  | 1,1  | 1,2  | 2,0  | 2,2  | 2,4  | 2,5  | 3,3  | 1,2  | 1,2  | 1,3  | 2,2  | 2,4  | 2,6                                  | 2,8  | 3,7  | 3,9  | 1,3  | 1,4  | 1,5  | 2,5                                  | 2,5  | 2,8  |    |  |  |  |                                      |  |  |  |
| 6                   | Элемент разгружающего устройства   | 6                                    | 6    | 6    | 6    | 6    | 6    | 6    | 6    | 6    | 6    | 6    | 6    | 6    | 6    | 6    | 6    | 6    | 6    | 6    | 6    | 6    | 6                                    | 6    | 6    | 6    | 6    | 6    | 6    | 6                                    | 6    |      |    |  |  |  |                                      |  |  |  |
| 7                   | Лист АД1-Н-1, м <sup>2</sup>   | 0,13                                 | 0,16 | 0,23 | 0,3  | 0,38 | 0,48 | 0,57 | 0,67 | 0,16 | 0,20 | 0,28 | 0,36 | 0,46 | 0,55 | 0,70 | 0,80 | 0,45 | 0,23 | 0,32 | 0,42 | 0,54 | 0,66                                 | 0,75 | 0,90 | 1,02 | 0,16 | 0,26 | 0,35 | 0,46                                 | 0,58 | 0,70 |    |  |  |  |                                      |  |  |  |
| 8                   | Скоба навесная   | 9                                    | 9    | 9    | 9    | 9    | 9    | 9    | 9    | 9    | 9    | 9    | 9    | 9    | 9    | 9    | 12   | 9    | 9    | 9    | 9    | 9    | 9                                    | 12   | 12   | 12   | 9    | 9    | 9    | 9                                    | 9    | 12   | 12 |  |  |  |                                      |  |  |  |
| 9                   | Лента 0,7х20, кг   | 2,5                                  | 2,6  | 2,9  | 3,2  | 3,5  | 3,7  | 4,0  | 4,3  | 2,9  | 3,0  | 3,3  | 3,6  | 3,8  | 4,1  | 4,4  | 4,7  | 3,1  | 3,4  | 3,6  | 3,9  | 4,2  | 4,5                                  | 4,7  | 5,0  | 5,3  | 3,4  | 3,7  | 4,0  | 4,3                                  | 4,6  | 4,8  |    |  |  |  |                                      |  |  |  |
| 10                  | Пряжка тип Г-0   | 20                                   | 20   | 20   | 20   | 20   | 20   | 20   | 20   | 20   | 20   | 20   | 20   | 20   | 20   | 20   | 20   | 20   | 20   | 20   | 20   | 20   | 20                                   | 20   | 20   | 20   | 20   | 20   | 20   | 20                                   | 20   | 20   |    |  |  |  |                                      |  |  |  |
| 11                  | Болт М12х50  | 6                                    | 6    | 6    | 6    | 6    | 6    | 6    | 6    | 6    | 6    | 6    | 6    | 6    | 6    | 6    | 6    | 6    | 6    | 6    | 6    | 6    | 6                                    | 6    | 6    | 6    | 6    | 6    | 6    | 6                                    | 6    | 6    |    |  |  |  |                                      |  |  |  |
| 12                  | Гайка М12  | 6                                    | 6    | 6    | 6    | 6    | 6    | 6    | 6    | 6    | 6    | 6    | 6    | 6    | 6    | 6    | 6    | 6    | 6    | 6    | 6    | 6    | 6                                    | 6    | 6    | 6    | 6    | 6    | 6    | 6                                    | 6    | 6    |    |  |  |  |                                      |  |  |  |
| 13                  | Винт 4х12  | 30                                   | 30   | 30   | 30   | 30   | 30   | 30   | 30   | 30   | 30   | 30   | 30   | 30   | 30   | 30   | 30   | 30   | 30   | 30   | 30   | 30   | 30                                   | 30   | 30   | 30   | 30   | 30   | 30   | 30                                   | 30   | 30   |    |  |  |  |                                      |  |  |  |

Серия: 7.903.9-2; В.1

ИЮН 1988

Всего листов 4

7.903.9-2.1-20

Лист

4

Формат А3

продолжение

| Поз. по спецификации | Наименование   | Наружный диаметр трубопровода дн, мм  |      |      |      |      |      |      |      |      |      |      |      |      |      |      |      |      |      |      |      |      |      |      |      |      |      |      |      |      |      |      |
|----------------------|--|---------------------------------------|------|------|------|------|------|------|------|------|------|------|------|------|------|------|------|------|------|------|------|------|------|------|------|------|------|------|------|------|------|------|
|                      |  | 377                                   |      |      |      | 426  |      |      |      | 480  |      |      |      | 530  |      |      |      |      |      |      |      |      |      |      |      |      |      |      |      |      |      |      |
|                      |  | Толщина изоляции в конструкции бк, мм |      |      |      |      |      |      |      |      |      |      |      |      |      |      |      |      |      |      |      |      |      |      |      |      |      |      |      |      |      |      |
|                      |  | 180                                   | 180  | 200  | 40   | 60   | 80   | 100  | 120  | 140  | 160  | 180  | 200  | 40   | 60   | 80   | 100  | 120  | 140  | 160  | 180  | 200  | 220  | 40   | 60   | 80   | 100  | 120  | 140  | 160  | 180  | 200  |
|                      |  | Толщина изоляции заказная бз, мм      |      |      |      |      |      |      |      |      |      |      |      |      |      |      |      |      |      |      |      |      |      |      |      |      |      |      |      |      |      |      |
| 1                    | Плиты теплоизоляционные из минеральной ваты на синтетическом связующем марки 50; 75; 125 толщиной бк, м <sup>3</sup> толщиной бз, м <sup>3</sup> | 2,70                                  | 3,15 | 3,62 | 0,59 | 0,92 | 1,27 | 1,65 | 2,06 | 2,49 | 2,94 | 3,43 | 3,93 | 0,65 | 1,01 | 1,4  | 1,81 | 2,25 | 2,71 | 3,2  | 3,71 | 4,25 | 4,82 | 0,91 | 1,11 | 1,53 | 1,98 | 2,45 | 2,94 | 3,46 | 4,01 | 4,58 |
| 2                    | Покрытие защитное, м <sup>2</sup>  | 4,05                                  | 4,73 | 5,43 | 0,88 | 1,38 | 1,91 | 2,48 | 3,09 | 3,74 | 4,41 | 5,15 | 5,9  | 0,98 | 1,51 | 2,1  | 2,7  | 3,4  | 4,1  | 4,8  | 5,5  | 6,4  | 6,8  | 1,09 | 1,33 | 1,84 | 2,34 | 2,94 | 3,53 | 4,15 | 4,81 | 5,5  |
| 3                    | Проволока 2-0-4, кг  | 21,8                                  | 23,1 | 24,4 | 15,9 | 17,2 | 18,4 | 19,7 | 20,9 | 22,2 | 23,4 | 24,7 | 25,9 | 17,6 | 18,8 | 20,1 | 21,4 | 22,6 | 23,9 | 25,1 | 26,4 | 27,6 | 28,9 | 19,1 | 20,4 | 21,6 | 22,9 | 24,1 | 25,4 | 26,7 | 27,9 | 29,2 |
| 4                    | Проволока 2-0-4, кг  | 0,77                                  | 0,77 | 0,77 | 0,77 | 0,77 | 0,77 | 0,77 | 0,77 | 0,77 | 0,77 | 0,77 | 0,77 | 0,77 | 0,77 | 0,77 | 0,77 | 0,77 | 0,77 | 0,77 | 0,77 | 0,77 | 0,77 | 0,77 | 0,77 | 0,77 | 0,77 | 0,77 | 0,77 | 0,77 | 0,77 |      |
| 5                    | Проволока 1,2-0-4, кг  | 3,7                                   | 4,0  | 4,2  | 1,4  | 1,5  | 1,6  | 2,7  | 2,8  | 3,0  | 4,0  | 4,2  | 4,4  | 1,5  | 1,6  | 1,7  | 2,9  | 3,0  | 3,2  | 4,3  | 4,5  | 4,7  | 5,0  | 1,6  | 1,8  | 1,9  | 3,1  | 3,3  | 3,4  | 3,6  | 3,8  | 5,0  |
| 6                    | Элемент разгружающего устройства   | 6                                     | 6    | 6    | 6    | 6    | 6    | 6    | 6    | 6    | 6    | 6    | 6    | 6    | 6    | 6    | 6    | 6    | 6    | 6    | 6    | 6    | 6    | 6    | 6    | 6    | 6    | 6    | 6    | 6    | 6    |      |
| 7                    | Лист АД1 Н-1, м <sup>2</sup>   | 0,83                                  | 0,96 | 1,11 | 0,18 | 0,28 | 0,39 | 0,51 | 0,63 | 0,76 | 0,90 | 1,05 | 1,19 | 0,21 | 0,32 | 0,43 | 0,56 | 0,71 | 0,83 | 0,98 | 1,14 | 1,32 | 1,42 | 0,22 | 0,34 | 0,47 | 0,60 | 0,75 | 0,90 | 1,05 | 1,23 | 1,41 |
| 8                    | Скоба навесная   | 12                                    | 12   | 12   | 9    | 9    | 9    | 12   | 12   | 12   | 12   | 12   | 15   | 12   | 12   | 12   | 12   | 12   | 12   | 15   | 15   | 15   | 15   | 12   | 12   | 12   | 12   | 15   | 15   | 15   | 15   |      |
| 9                    | Лента 07х20, кг  | 5,1                                   | 5,4  | 5,6  | 3,8  | 4,1  | 4,3  | 4,6  | 4,9  | 5,2  | 5,4  | 5,7  | 6,0  | 4,1  | 4,4  | 4,7  | 5,0  | 5,2  | 5,5  | 5,8  | 6,1  | 6,3  | 6,6  | 4,6  | 4,8  | 5,0  | 5,3  | 5,6  | 5,9  | 6,2  | 6,4  | 6,7  |
| 10                   | Пряжка тип I-0   | 20                                    | 20   | 20   | 20   | 20   | 20   | 20   | 20   | 20   | 20   | 20   | 20   | 20   | 20   | 20   | 20   | 20   | 20   | 20   | 20   | 20   | 20   | 20   | 20   | 20   | 20   | 20   | 20   | 20   | 20   |      |
| 11                   | Болт М 12 х 50   | 6                                     | 6    | 6    | 6    | 6    | 6    | 6    | 6    | 6    | 6    | 6    | 6    | 6    | 6    | 6    | 6    | 6    | 6    | 6    | 6    | 6    | 6    | 6    | 6    | 6    | 6    | 6    | 6    | 6    | 6    |      |
| 12                   | Гайка М12  | 6                                     | 6    | 6    | 6    | 6    | 6    | 6    | 6    | 6    | 6    | 6    | 6    | 6    | 6    | 6    | 6    | 6    | 6    | 6    | 6    | 6    | 6    | 6    | 6    | 6    | 6    | 6    | 6    | 6    | 6    |      |
| 13                   | Винт 4х12  | 36                                    | 36   | 36   | 30   | 30   | 30   | 36   | 36   | 36   | 36   | 36   | 42   | 36   | 36   | 36   | 36   | 36   | 36   | 36   | 36   | 36   | 42   | 42   | 42   | 42   | 36   | 36   | 36   | 36   | 42   | 42   |

Серия: 7.903.9-2, Б1

И10718

Иск. и права, принадлеж. и дата, взлом, шифр

7.903.9-2.1-20 Иск. 5

Формат А3

Продолжение

| Поз. по спецификации                      | Наименование   | Наружный диаметр трубопровода $d_n$ , мм       |      |      |      |      |      |      |      |      |      |      |      |      |      |      |      |      |      |      |      |      |      |      |      |      |      |      |      |      |      |      |
|---|--|--|------|------|------|------|------|------|------|------|------|------|------|------|------|------|------|------|------|------|------|------|------|------|------|------|------|------|------|------|------|------|
|   |  | 530  |      |      |      |      |      |      | 630  |      |      |      |      |      |      | 720  |      |      |      |      |      |      | 820  |      |      |      |      |      |      |      |      |      |
|   |  | Толщина изоляции в конструкции $\delta_k$ , мм |      |      |      |      |      |      |      |      |      |      |      |      |      |      |      |      |      |      |      |      |      |      |      |      |      |      |      |      |      |      |
|   |  | 220  | 40   | 60   | 80   | 100  | 120  | 140  | 160  | 180  | 200  | 220  | 240  | 40   | 60   | 80   | 100  | 120  | 140  | 160  | 180  | 200  | 220  | 240  | 40   | 60   | 80   | 100  | 120  | 140  | 160  | 180  |
| Толщина изоляции заказная $\delta_z$ , мм |  |  |      |      |      |      |      |      |      |      |      |      |      |      |      |      |      |      |      |      |      |      |      |      |      |      |      |      |      |      |      |      |
|   |  | 240  | 60   | 70   | 100  | 120  | 130  | 150  | 180  | 200  | 220  | 240  | 270  | 50   | 70   | 100  | 110  | 130  | 150  | 180  | 200  | 220  | 240  | 260  | 50   | 70   | 100  | 120  | 140  | 160  | 180  | 200  |
| 1   | Плиты теплоизоляционные из минеральной ваты на синтетическом связующем марки 125<br>толщиной $\delta_k$ , м <sup>3</sup><br>толщиной $\delta_z$ , м <sup>3</sup> | 5,17   | 1,07 | 1,3  | 1,78 | 2,29 | 2,83 | 3,38 | 3,97 | 4,58 | 5,21 | 5,87 | 6,56 | 0,95 | 1,47 | 2,04 | 2,57 | 3,17 | 3,78 | 4,42 | 5,09 | 5,78 | 6,49 | 7,23 | 1,08 | 1,66 | 2,26 | 2,89 | 3,54 | 4,22 | 4,92 | 5,65 |
| 2   | Покрытие защитное, м <sup>2</sup>  | 30,4   | 22,3 | 23,6 | 24,8 | 26,1 | 27,3 | 28,6 | 29,9 | 31,1 | 32,3 | 33,6 | 34,8 | 25,1 | 26,4 | 27,6 | 28,9 | 30,1 | 31,4 | 32,7 | 33,9 | 35,2 | 36,4 | 37,7 | 28,3 | 29,5 | 30,8 | 32,0 | 33,3 | 34,5 | 35,8 | 37,1 |
| 3   | Проволока 2-0-4, кг  | 3,27   | 0,95 | 0,95 | 0,95 | 2,25 | 2,27 | 2,27 | 3,5  | 3,69 | 3,69 | 3,75 | 5,2  | 1,17 | 1,17 | 1,17 | 2,5  | 2,55 | 2,55 | 4,05 | 4,10 | 4,10 | 4,17 | 5,85 | 1,32 | 1,32 | 1,32 | 2,85 | 2,85 | 2,85 | 3,97 | 4,32 |
| 4   | Проволока 2-0-4, кг  | 0,77   | 0,77 | 0,77 | 0,77 | 0,77 | 0,77 | 0,77 | 0,77 | 0,77 | 0,77 | 0,77 | 0,77 | 0,77 | 0,77 | 0,77 | 0,77 | 0,77 | 0,77 | 0,77 | 0,77 | 0,77 | 0,77 | 0,77 | 0,77 | 0,77 | 0,77 | 0,77 | 0,77 | 0,77 | 0,77 |      |
| 5   | Проволока 1,2-0-4, кг  | 5,2  | 1,9  | 2,0  | 2,1  | 3,5  | 3,7  | 3,9  | 4,0  | 4,2  | 5,5  | 5,7  | 6,0  | 2,1  | 2,3  | 2,4  | 3,9  | 4,1  | 4,2  | 4,4  | 4,6  | 6,0  | 6,2  | 6,4  | 2,4  | 2,5  | 2,6  | 4,3  | 4,5  | 4,7  | 4,8  | 5,0  |
| 6   | Элемент разгрузочного устройства   | 6  | 6    | 6    | 6    | 6    | 6    | 6    | 6    | 6    | 6    | 6    | 6    | 6    | 6    | 6    | 6    | 6    | 6    | 6    | 6    | 6    | 6    | 6    | 6    | 6    | 6    | 6    | 6    | 6    | 6    |      |
| 7   | Лист АДН-1, м <sup>2</sup>   | 1,58   | 0,26 | 0,40 | 0,55 | 0,70 | 0,87 | 1,04 | 1,23 | 1,41 | 1,58 | 1,8  | 2,0  | 0,29 | 0,46 | 0,61 | 0,79 | 0,98 | 1,17 | 1,35 | 1,56 | 1,77 | 1,98 | 2,19 | 0,33 | 0,50 | 0,70 | 0,88 | 1,08 | 1,29 | 1,50 | 1,71 |
| 8   | Скоба навесная   | 15   | 12   | 12   | 12   | 15   | 15   | 15   | 15   | 18   | 18   | 18   | 21   | 15   | 15   | 15   | 18   | 18   | 18   | 18   | 21   | 21   | 21   | 21   | 18   | 18   | 18   | 18   | 18   | 21   | 21   | 21   |
| 9   | Лента 0,7x20, кг   | 7,0  | 5,2  | 5,5  | 5,7  | 6,0  | 6,3  | 6,6  | 6,9  | 7,1  | 7,4  | 7,7  | 8,0  | 5,8  | 6,1  | 6,4  | 6,6  | 6,9  | 7,2  | 7,5  | 7,7  | 8,0  | 8,3  | 8,6  | 6,5  | 6,8  | 7,1  | 7,3  | 7,6  | 7,9  | 8,2  | 8,4  |
| 10  | Пряжка тип I-D   | 20   | 20   | 20   | 20   | 20   | 20   | 20   | 20   | 20   | 20   | 20   | 20   | 20   | 20   | 20   | 20   | 20   | 20   | 20   | 20   | 20   | 20   | 20   | 20   | 20   | 20   | 20   | 20   | 20   | 20   |      |
| 11  | Болт 12x50   | 6  | 6    | 6    | 6    | 6    | 6    | 6    | 6    | 6    | 6    | 6    | 6    | 6    | 6    | 6    | 6    | 6    | 6    | 6    | 6    | 6    | 6    | 6    | 6    | 6    | 6    | 6    | 6    | 6    | 6    |      |
| 12  | Гайка M12  | 6  | 6    | 6    | 6    | 6    | 6    | 6    | 6    | 6    | 6    | 6    | 6    | 6    | 6    | 6    | 6    | 6    | 6    | 6    | 6    | 6    | 6    | 6    | 6    | 6    | 6    | 6    | 6    | 6    | 6    |      |
| 13  | Винт 4x12  | 42   | 36   | 36   | 36   | 42   | 42   | 42   | 42   | 48   | 48   | 48   | 54   | 42   | 42   | 42   | 42   | 48   | 48   | 48   | 54   | 54   | 54   | 54   | 48   | 48   | 48   | 48   | 48   | 54   | 54   | 54   |

7. 903.9 -2.1-20

Лист 6

Формат А3

Серия: 7.903.9-2, 01

№10716

Изм. № подл. Изм. № таб. №

продолжение

| Поз. по спецификации | Наименование   | Наружный диаметр трубопровода $d_n$ , мм  |      |      |      |      |      |      |      |      |      |      |      |      |      |      |      |      |      |      |      |      |      |      |       |      |  |  |  |
|----------------------|--|---|------|------|------|------|------|------|------|------|------|------|------|------|------|------|------|------|------|------|------|------|------|------|-------|------|--|--|--|
|                      |  | 820                                       |      |      |      | 920  |      |      |      |      |      |      |      | 1020 |      |      |      |      |      |      |      |      |      |      |       |      |  |  |  |
|                      |  | Толщина изоляции в конструкции $d_k$ , мм |      |      |      |      |      |      |      |      |      |      |      |      |      |      |      |      |      |      |      |      |      |      |       |      |  |  |  |
|                      |  | 200                                       | 220  | 240  | 40   | 160  | 80   | 100  | 120  | 140  | 160  | 180  | 200  | 220  | 240  | 40   | 60   | 80   | 100  | 120  | 140  | 160  | 180  | 200  | 220   | 240  |  |  |  |
|                      |  | Толщина изоляции заказная $d_3$ , мм      |      |      |      |      |      |      |      |      |      |      |      |      |      |      |      |      |      |      |      |      |      |      |       |      |  |  |  |
| 230                  | 250  | 270                                       | 50   | 70   | 100  | 120  | 140  | 160  | 180  | 200  | 230  | 250  | 270  | 50   | 70   | 100  | 120  | 140  | 160  | 180  | 210  | 230  | 250  | 270  |       |      |  |  |  |
| 1                    | Плиты теплоизоляционные из минеральной ваты на синтетическом связующем марки 125 толщиной $d_k$ , мм | 6,4                                       | 7,16 | 7,99 | 1,21 | 1,85 | 2,51 | 3,2  | 3,92 | 4,66 | 5,43 | 6,22 | 7,03 | 7,88 | 8,74 | 1,33 | 2,03 | 2,76 | 3,52 | 4,3  | 5,1  | 5,93 | 6,78 | 7,66 | 8,57  | 9,5  |  |  |  |
|                      | толщиной $d_3$ , мм  | 7,69                                      | 8,62 | 9,59 | 1,45 | 2,22 | 3,01 | 3,84 | 4,70 | 5,59 | 6,52 | 7,46 | 8,44 | 9,46 | 10,5 | 1,6  | 2,44 | 3,31 | 4,22 | 5,16 | 6,12 | 7,12 | 8,14 | 9,19 | 10,21 | 11,4 |  |  |  |
| 2                    | Покровные защитные, $m^2$  | 38,3                                      | 39,6 | 40,8 | 31,4 | 32,7 | 33,9 | 35,2 | 36,4 | 37,7 | 38,9 | 40,2 | 41,4 | 42,7 | 44,0 | 34,5 | 35,8 | 37,1 | 38,3 | 39,6 | 40,8 | 42,1 | 43,3 | 44,6 | 45,8  | 47,1 |  |  |  |
| 3                    | Пробалока 2-0-4, кг  | 4,32                                      | 4,62 | 4,77 | 1,49 | 1,49 | 1,49 | 3,14 | 3,16 | 3,16 | 4,95 | 5,05 | 5,05 | 5,17 | 6,25 | 1,65 | 1,65 | 1,65 | 3,45 | 3,5  | 5,42 | 5,52 | 5,52 | 7,5  | 7,8   |      |  |  |  |
| 4                    | Пробалока 2-0-4, кг  | 0,77                                      | 0,77 | 0,77 | 0,77 | 0,77 | 0,77 | 0,77 | 0,77 | 0,77 | 0,77 | 0,77 | 0,77 | 0,77 | 0,77 | 0,77 | 0,77 | 0,77 | 0,77 | 0,77 | 0,77 | 0,77 | 0,77 | 0,77 | 0,77  | 0,77 |  |  |  |
| 5                    | Пробалока 1,2-0-4, кг  | 6,5                                       | 6,8  | 7,0  | 2,7  | 2,8  | 2,9  | 4,1  | 4,9  | 5,1  | 5,3  | 5,4  | 7,1  | 7,3  | 7,5  | 2,9  | 3,1  | 3,2  | 3,2  | 5,3  | 5,5  | 5,7  | 7,4  | 7,6  | 7,8   | 8,1  |  |  |  |
| 6                    | Элемент разгружающего устройства   | 6   | 6    | 6    | 6    | 6    | 6    | 6    | 6    | 6    | 6    | 6    | 6    | 6    | 6    | 6    | 6    | 6    | 6    | 6    | 6    | 6    | 6    | 6    | 6     | 6    |  |  |  |
| 7                    | Лист АД1-Н-1, $m^2$  | 1,95                                      | 2,19 | 2,43 | 0,36 | 0,56 | 0,76 | 0,97 | 1,18 | 1,4  | 1,65 | 1,9  | 2,13 | 2,4  | 2,6  | 0,41 | 0,66 | 0,84 | 1,05 | 1,3  | 1,6  | 1,8  | 2,1  | 2,3  | 2,6   | 2,9  |  |  |  |
| 8                    | Скоба навесная   | 21  | 24   | 24   | 18   | 18   | 18   | 21   | 21   | 21   | 24   | 24   | 24   | 24   | 27   | 21   | 21   | 21   | 24   | 24   | 24   | 24   | 27   | 27   | 27    | 29   |  |  |  |
| 9                    | Лента $\Delta 7=20$ , кг   | 8,7                                       | 9,0  | 9,3  | 7,2  | 7,5  | 7,7  | 8,0  | 8,3  | 8,6  | 8,8  | 9,2  | 9,4  | 9,7  | 10,0 | 7,8  | 8,2  | 8,5  | 8,7  | 9,0  | 9,3  | 9,5  | 9,8  | 10,0 | 10,4  | 10,6 |  |  |  |
| 10                   | Прожка тип I-0   | 20  | 20   | 20   | 20   | 20   | 20   | 20   | 20   | 20   | 20   | 20   | 20   | 20   | 20   | 20   | 20   | 20   | 20   | 20   | 20   | 20   | 20   | 20   | 20    | 20   |  |  |  |
| 11                   | Болт М12х50  | 6   | 6    | 6    | 6    | 6    | 6    | 6    | 6    | 6    | 6    | 6    | 6    | 6    | 6    | 6    | 6    | 6    | 6    | 6    | 6    | 6    | 6    | 6    | 6     | 6    |  |  |  |
| 12                   | Гайка М12  | 6   | 6    | 6    | 6    | 6    | 6    | 6    | 6    | 6    | 6    | 6    | 6    | 6    | 6    | 6    | 6    | 6    | 6    | 6    | 6    | 6    | 6    | 6    | 6     | 6    |  |  |  |
| 13                   | Винт 4х12  | 54  | 60   | 60   | 48   | 48   | 48   | 54   | 54   | 54   | 60   | 60   | 60   | 60   | 66   | 54   | 54   | 54   | 54   | 60   | 60   | 60   | 60   | 66   | 66    | 66   |  |  |  |

Серия: 7.903.9-2 61

ИЮНЬ

Взам. инв. №  
Полное и краткое

7.903.9-2.1-20

Лист

7

Формат А3

продолжение

| Поз. по спецификации             | Наименование  | Наружный диаметр трубопровода см. мм  |             |             |              |             |              |              |              |              |              |              |             |              |              |              |             |              |              |              |               |               |               |  |  |
|----------------------------------|---|---------------------------------------|-------------|-------------|--------------|-------------|--------------|--------------|--------------|--------------|--------------|--------------|-------------|--------------|--------------|--------------|-------------|--------------|--------------|--------------|---------------|---------------|---------------|--|--|
|                                  |   | 1220                                  |             |             |              |             |              |              |              |              |              |              |             | 1420         |              |              |             |              |              |              |               |               |               |  |  |
|                                  |   | Толщина изоляции в конструкции Бк, мм |             |             |              |             |              |              |              |              |              |              |             |              |              |              |             |              |              |              |               |               |               |  |  |
|                                  |   | 40                                    | 60          | 80          | 100          | 120         | 140          | 160          | 180          | 200          | 220          | 240          | 40          | 60           | 80           | 100          | 120         | 140          | 160          | 180          | 200           | 220           | 240           |  |  |
| Толщина изоляции заказная Бз, мм |   |                                       |             |             |              |             |              |              |              |              |              |              |             |              |              |              |             |              |              |              |               |               |               |  |  |
|                                  |   | 50                                    | 70          | 100         | 120          | 140         | 160          | 180          | 210          | 230          | 250          | 270          | 50          | 70           | 100          | 120          | 140         | 160          | 190          | 210          | 230           | 250           | 270           |  |  |
| 1                                | Плиты теплоизоляционные из минеральной ваты на синтетическом связующем марки 125 толщиной Бк, м <sup>3</sup><br>толщиной Бз, м <sup>3</sup> | 1,58<br>1,9                           | 2,41<br>2,9 | 3,27<br>3,9 | 4,14<br>4,96 | 5,05<br>6,1 | 5,98<br>7,18 | 6,93<br>8,31 | 7,91<br>9,49 | 8,92<br>10,7 | 9,95<br>11,9 | 11,0<br>13,2 | 1,83<br>2,2 | 2,79<br>3,35 | 3,77<br>4,52 | 4,77<br>5,72 | 5,8<br>6,96 | 6,86<br>8,23 | 7,94<br>9,53 | 9,04<br>10,8 | 10,17<br>12,2 | 11,33<br>13,6 | 12,51<br>15,0 |  |  |
| 2                                | Покрытие защитное, м <sup>2</sup>   | 40,8                                  | 42,1        | 43,3        | 44,6         | 45,8        | 47,1         | 48,4         | 49,6         | 50,9         | 52,1         | 53,4         | 47,1        | 48,4         | 49,6         | 50,9         | 52,1        | 53,4         | 54,6         | 55,9         | 57,1          | 58,4          | 59,7          |  |  |
| 3                                | Проволока 2-0-4, кг   | 1,95                                  | 1,95        | 1,95        | 4,08         | 4,10        | 4,10         | 6,35         | 6,45         | 6,45         | 8,97         | 9,05         | 2,27        | 2,27         | 2,27         | 4,7          | 4,75        | 4,75         | 7,4          | 7,4          | 7,4           | 7,4           | 10,25         |  |  |
| 4                                | Проволока 2-0-4, кг   | 0,77                                  | 0,77        | 0,77        | 0,77         | 0,77        | 0,77         | 0,77         | 0,77         | 0,77         | 0,77         | 0,77         | 0,77        | 0,77         | 0,77         | 0,77         | 0,77        | 0,77         | 0,77         | 0,77         | 0,77          | 0,77          | 0,77          |  |  |
| 5                                | Проволока 1,2-0-4, кг   | 3,5                                   | 3,6         | 3,7         | 6,0          | 6,2         | 6,4          | 6,5          | 6,7          | 6,7          | 8,9          | 9,1          | 4,0         | 4,1          | 4,2          | 6,9          | 7,0         | 7,2          | 7,4          | 9,6          | 9,8           | 10            | 10,2          |  |  |
| 6                                | Элемент разгружающего устройства  | 6                                     | 6           | 6           | 6            | 6           | 6            | 6            | 6            | 6            | 6            | 6            | 6           | 6            | 6            | 6            | 6           | 6            | 6            | 6            | 6             | 6             | 6             |  |  |
| 7                                | Лист АД1Н-1, м <sup>2</sup>   | 0,5                                   | 0,73        | 1,0         | 1,24         | 1,53        | 1,83         | 2,1          | 2,4          | 2,7          | 3,0          | 3,3          | 0,55        | 0,85         | 1,15         | 1,45         | 1,77        | 2,1          | 2,4          | 2,9          | 3,1           | 3,4           | 3,8           |  |  |
| 8                                | Скоба навесная  | 24                                    | 24          | 24          | 27           | 27          | 27           | 30           | 30           | 30           | 30           | 30           | 27          | 27           | 30           | 30           | 30          | 30           | 33           | 33           | 33            | 36            | 36            |  |  |
| 9                                | Лента 0,7×20, кг  | 9,3                                   | 9,5         | 9,8         | 10,0         | 10,4        | 10,6         | 10,9         | 11,2         | 11,5         | 11,7         | 12,0         | 10,6        | 10,9         | 11,2         | 11,5         | 11,7        | 12,0         | 12,3         | 12,6         | 12,8          | 13,1          | 13,4          |  |  |
| 10                               | Пряжка тип Т-0  | 20                                    | 20          | 20          | 20           | 20          | 20           | 20           | 20           | 20           | 20           | 20           | 20          | 20           | 20           | 20           | 20          | 20           | 20           | 20           | 20            | 20            | 20            |  |  |
| 11                               | Болт М12×50   | 6                                     | 6           | 6           | 6            | 6           | 6            | 6            | 6            | 6            | 6            | 6            | 6           | 6            | 6            | 6            | 6           | 6            | 6            | 6            | 6             | 6             | 6             |  |  |
| 12                               | Гайка М12   | 6                                     | 6           | 6           | 6            | 6           | 6            | 6            | 6            | 6            | 6            | 6            | 6           | 6            | 6            | 6            | 6           | 6            | 6            | 6            | 6             | 6             | 6             |  |  |
| 13                               | Винт 4×12   | 60                                    | 60          | 60          | 66           | 66          | 66           | 66           | 72           | 72           | 72           | 72           | 66          | 66           | 72           | 72           | 72          | 72           | 78           | 78           | 78            | 84            | 84            |  |  |

7. 903.9 - 2.1 - 20

Лист

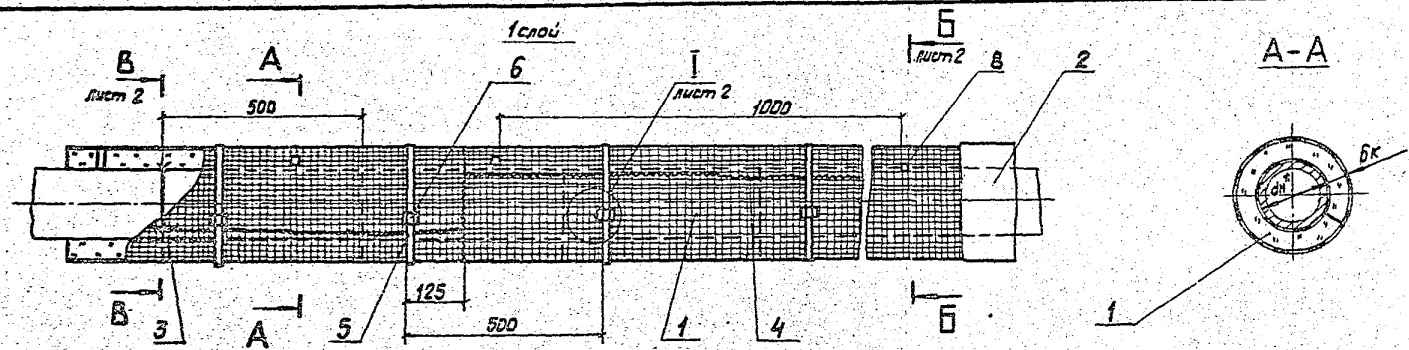
8

Формат А3

Серия: 7.903.9-2, 6.1

Н10718

Имя, Фамилия, Подпись и дата  
Взам. инв. №



Серия: 7.903.9-2, 6.1

| Марка, поз. | Обозначение    | Наименование                                | Кол. | Масса, ед., кг | Примеч. |
|-------------|----------------|---|------|----------------|---------|
| 3           |                | Подвеска<br>Проволока 2-0-4<br>ГОСТ 3282-74 |      | 0,025          |         |
| 4           |                | Сшивки<br>Проволока 0,8-0-4<br>ГОСТ 3282-74 |      | 0,025          |         |
| 5           |                | Бандаж<br>Лента 0,7-20<br>ГОСТ 3560-75      |      | 0,11           |         |
| 6           |                | Прямка тип I-0<br>ТУ 56-1492-77             |      | 0,007          |         |
| 7           | 7.903.9-2.1-45 | Кольцо опорное                              |      | -              |         |
| 8           | 7.903.9-2.1-51 | Скоба опорная                               |      | -              |         |
| 9           |                | Кольцо<br>Проволока 2-0-4<br>ГОСТ 3282-74   |      | 0,025          |         |

| Марка, поз. | Обозначение                      | Наименование   | Кол. | Масса, ед., кг | Примеч.          |
|-------------|----------------------------------|--|------|----------------|------------------|
| 1           |                                  | Мат минераловатный<br>прошивной 2М-100<br>в обкладках<br>ГОСТ 21880-76 |      | -              |                  |
| 2           | 7.903.9-2.1-32,33,35,37,39,41,42 | Покрытие<br>защитное   |      | -              | см. тс<br>лист 3 |

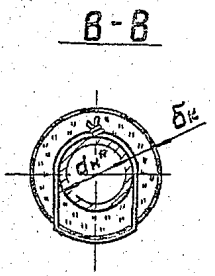
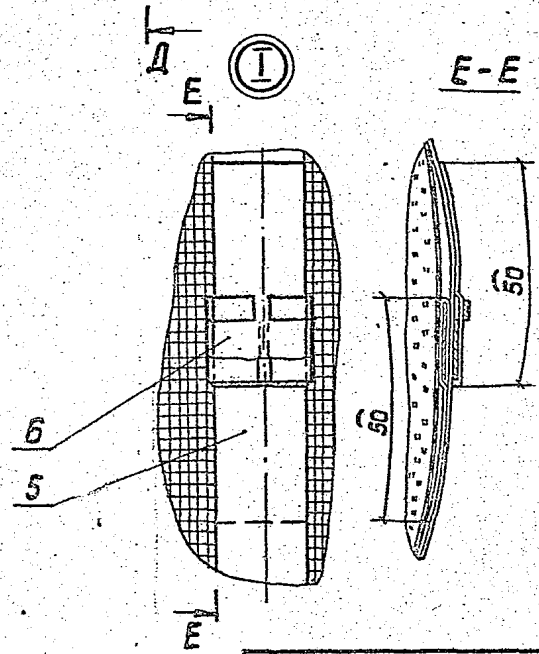
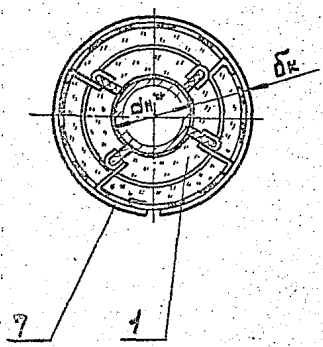
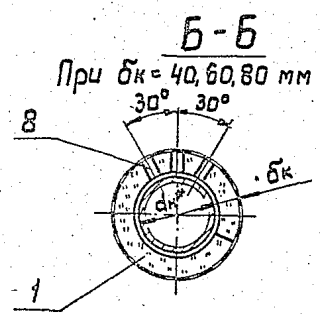
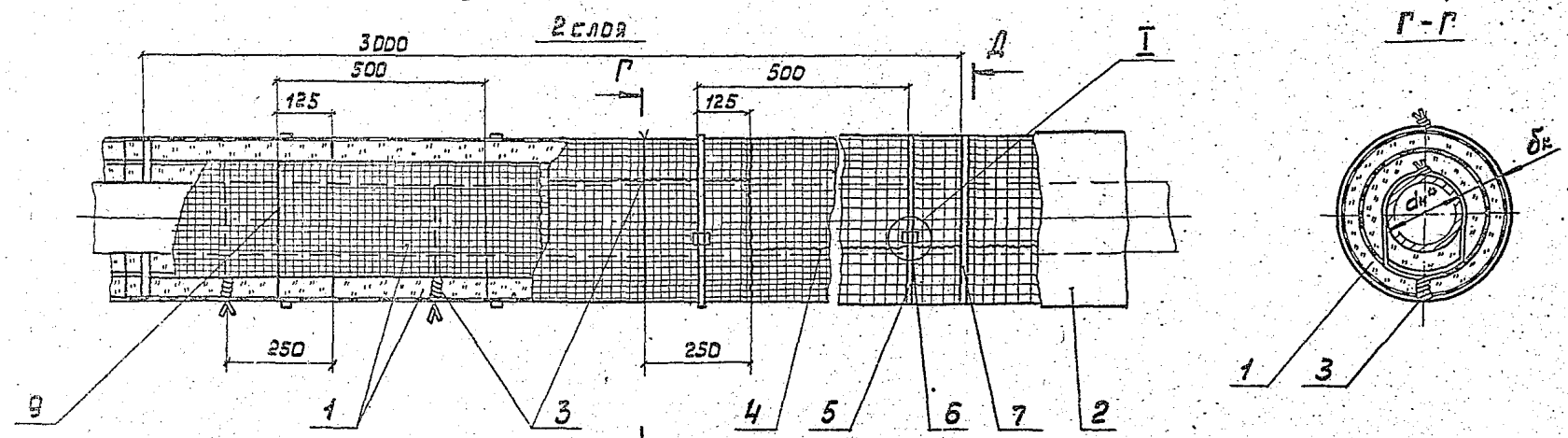
1. \* Размер для справок.  
2. Количество материалов и изделий дано на 10м трубопровода и указано в таблице см. листы 3,4.  
3. В качестве обкладок матов применять сетки стальные и стеклоткани в соответствии с ГОСТ 21880-76.

ИЮНЬ

Имя, инициалы, должность и дата составления

|                       |            |          |  |   |   |
|-----------------------|------------|----------|--|---|---|
| <b>7.903.9-2.1-21</b> |            |          |  |   |   |
| Гип                   | Попова     | 06.02.82 | Тепловая изоляция горизонтальных трубопроводов dn от 273 до 480 мм матами прошивными в обкладках |   |   |
| Инж. Петр.            | Чернова    | 06.02.82 |  |   |   |
| Инж. Петр.            | Либрава    | 04.02.82 |  |   |   |
| Инж. Петр.            | Либрава    | 04.02.82 |  |   |   |
| Инж. Петр.            | Либрава    | 04.02.82 |  |   |   |
| Инж.                  | Залотарева | 04.02.82 |  |   |   |
| Стандарт              | Лист       | Листов   | Р  | 1 | 4 |
| ВНИПИ                 |            |          | ТЕПЛОПРОЕКТ  |   |   |

Формат А3



7.903.9-2.1-21

Лист  
2

Формат А3

Серия: 7.903.9-2, 8 I

ИД. № подл. Подпись и дата  
Взам. инв. №  
И 10718

Количество материалов и изделий

| Поз. по спецификации             | Наименование   | Наружный диаметр трубопровода дн, мм  |      |      |      |      |      |      |      |      |      |      |      |      |      |      |      |      |      |      |      |      |      |      |      |      |      |      |
|----------------------------------|--|---------------------------------------|------|------|------|------|------|------|------|------|------|------|------|------|------|------|------|------|------|------|------|------|------|------|------|------|------|------|
|                                  |  | 273                                   |      |      |      |      |      | 325  |      |      |      |      |      | 377  |      |      |      |      |      |      |      |      |      |      |      |      |      |      |
|                                  |  | Толщина изоляции в конструкции бк, мм |      |      |      |      |      |      |      |      |      |      |      |      |      |      |      |      |      |      |      |      |      |      |      |      |      |      |
|                                  |  | 40                                    | 60   | 80   | 100  | 120  | 140  | 160  | 180  | 40   | 60   | 80   | 100  | 120  | 140  | 160  | 180  | 200  | 40   | 60   | 80   | 100  | 120  | 140  | 160  | 180  | 200  |      |
| Толщина изоляции заказная бз, мм |  |                                       |      |      |      |      |      |      |      |      |      |      |      |      |      |      |      |      |      |      |      |      |      |      |      |      |      |      |
|                                  |  | 40                                    | 60   | 80   | 100  | 120  | 140  | 160  | 180  | 40   | 60   | 80   | 100  | 120  | 140  | 160  | 180  | 200  | 40   | 60   | 80   | 100  | 120  | 140  | 160  | 180  | 200  |      |
| 1                                | Мат минераловатный прошивной 2М-100 в обкладках толщиной бк, м <sup>3</sup><br>толщиной бз, м <sup>3</sup> | 0,39                                  | 0,63 | 0,89 | 1,17 | 1,48 | 1,82 | 2,18 | 2,56 | 0,46 | 0,73 | 1,02 | 1,33 | 1,68 | 2,04 | 2,44 | 2,85 | 3,30 | 0,52 | 0,82 | 1,15 | 1,50 | 1,87 | 2,27 | 2,70 | 3,15 | 3,62 |      |
|                                  |  | 0,47                                  | 0,76 | 1,07 | 1,41 | 1,78 | 2,19 | 2,62 | 3,07 | 0,53 | 0,88 | 1,23 | 1,60 | 2,02 | 2,45 | 2,93 | 3,42 | 3,96 | 0,63 | 0,99 | 1,38 | 1,80 | 2,25 | 2,73 | 3,24 | 3,78 | 4,35 |      |
| 2                                | Покрытие защитное, м <sup>2</sup>  | 11,1                                  | 12,3 | 13,6 | 14,9 | 16,1 | 17,4 | 18,6 | 19,9 | 12,7 | 14,0 | 15,2 | 16,5 | 17,7 | 19,0 | 20,3 | 21,5 | 22,8 | 14,3 | 15,6 | 16,9 | 18,1 | 19,4 | 20,6 | 21,9 | 23,1 | 24,4 |      |
| 3                                | Проволока 2-0-4, кг  | 0,60                                  | 0,54 | 0,69 | 0,72 | 0,75 | 1,58 | 1,79 | 1,88 | 0,70 | 0,74 | 0,79 | 0,85 | 0,89 | 1,86 | 1,97 | 2,07 | 2,19 | 0,79 | 0,84 | 0,90 | 0,95 | 1,01 | 1,04 | 2,19 | 2,26 | 2,37 |      |
| 4                                | Проволока 0,8-0-4, кг  | 0,27                                  | 0,30 | 0,33 | 0,36 | 0,39 | 0,77 | 0,77 | 0,80 | 0,31 | 0,34 | 0,37 | 0,40 | 0,43 | 0,79 | 0,85 | 0,88 | 0,94 | 0,34 | 0,37 | 0,41 | 0,43 | 0,47 | 0,87 | 0,93 | 0,96 | 1,02 |      |
| 5                                | Лента 0,7х20, кг   | 2,70                                  | 3,0  | 3,30 | 3,6  | 3,8  | 4,70 | 4,4  | 4,7  | 3,7  | 3,4  | 3,6  | 3,92 | 4,2  | 4,5  | 4,7  | 5,0  | 5,3  | 3,4  | 3,7  | 4,0  | 4,3  | 4,6  | 4,8  | 5,1  | 5,4  | 5,6  |      |
| 6                                | Пряжка тип I-0   | 20                                    | 20   | 20   | 20   | 20   | 20   | 20   | 20   | 20   | 20   | 20   | 20   | 20   | 20   | 20   | 20   | 20   | 20   | 20   | 20   | 20   | 20   | 20   | 20   | 20   | 20   |      |
| 7                                | Кольцо опорное   | -                                     | -    | -    | 3    | 3    | 3    | 3    | 3    | -    | -    | -    | 3    | 3    | 3    | 3    | 3    | 3    | -    | -    | -    | 3    | 3    | 3    | 3    | 3    | 3    |      |
| 8                                | Скоба опорная  | 30                                    | 30   | 30   | -    | -    | -    | -    | -    | 30   | 30   | 30   | -    | -    | -    | -    | -    | -    | 30   | 30   | 30   | -    | -    | -    | -    | -    | -    |      |
| 9                                | Проволока 2-0-4, кг  | -                                     | -    | -    | -    | -    | 0,67 | 0,73 | 0,73 | -    | -    | -    | -    | -    | 0,75 | 0,81 | 0,81 | 0,87 | -    | -    | -    | -    | -    | -    | 0,83 | 0,89 | 0,89 | 0,96 |

Серия: 7.903.9-2; 6.1

Н10718

|       |                |            |
|-------|----------------|------------|
| № п/п | Подпись и дата | Взятый шт. |
|       |                |            |

7.903.9-2.1-21 лист 3

Формат А3



## Продолжение

| Поз по спецификации | Наименование   | Наружный диаметр трубопровода $d_n$ , мм       |      |      |      |      |      |      |      |      |      |      |      |      |      |      |      |       |      |      |      |      |
|---------------------|--|--|------|------|------|------|------|------|------|------|------|------|------|------|------|------|------|-------|------|------|------|------|
|                     |  | 426  |      |      |      |      |      |      |      |      | 480  |      |      |      |      |      |      |       |      |      |      |      |
|                     |  | Толщина изоляции в конструкции $\delta_k$ , мм |      |      |      |      |      |      |      |      |      |      |      |      |      |      |      |       |      |      |      |      |
|                     |  | 40   | 60   | 80   | 100  | 120  | 140  | 160  | 180  | 200  | 210  | 40   | 60   | 80   | 100  | 120  | 140  | 160   | 180  | 200  | 210  |      |
|                     |  | Толщина изоляции заказная $\delta_3$ , мм      |      |      |      |      |      |      |      |      |      |      |      |      |      |      |      |       |      |      |      |      |
| 40                  | 60   | 80   | 100  | 120  | 140  | 160  | 180  | 200  | 210  | 40   | 60   | 80   | 100  | 120  | 140  | 160  | 180  | 200   | 210  |      |      |      |
| 1                   | Мат минераловатный прошивной 2М-100 в вкладышах толщиной $\delta_k$ , м <sup>3</sup><br>толщиной $\delta_3$ , м <sup>3</sup> | 0,59   | 0,92 | 1,27 | 1,65 | 2,06 | 2,49 | 2,94 | 3,43 | 3,93 | 4,49 | 0,65 | 1,02 | 1,41 | 1,82 | 2,26 | 2,73 | 3,22  | 3,73 | 4,27 | 4,55 |      |
|                     |  | 0,71   | 1,11 | 1,53 | 1,98 | 2,47 | 2,99 | 3,53 | 4,12 | 4,72 | 5,03 | 0,78 | 1,23 | 1,69 | 2,19 | 2,71 | 3,28 | 3,87  | 4,48 | 5,13 | 5,46 |      |
| 2                   | Покровитие защитное, м <sup>2</sup>  | 15,9   | 17,2 | 18,4 | 19,7 | 20,9 | 22,2 | 23,4 | 24,7 | 25,9 | 26,6 | 17,6 | 18,8 | 20,1 | 21,4 | 22,6 | 23,9 | 25,1  | 26,4 | 27,6 | 28,3 |      |
| 3                   | Проволока 2-0-4, кг  | 0,85   | 0,92 | 0,98 | 1,02 | 1,08 | 2,2  | 2,32 | 2,41 | 2,52 | 2,53 | 0,95 | 1,02 | 1,07 | 1,12 | 1,17 | 1,23 | 1,243 | 2,99 | 2,7  | 2,75 |      |
| 4                   | Проволока 0,8-0-4, кг  | 0,38   | 0,41 | 0,44 | 0,47 | 0,50 | 0,95 | 1,0  | 1,03 | 1,09 | 1,11 | 0,42 | 0,45 | 0,48 | 0,51 | 0,54 | 1,02 | 1,08  | 1,11 | 1,17 | 1,18 |      |
| 5                   | Лента 0,7*20, кг   | 3,8  | 4,1  | 4,3  | 4,6  | 4,9  | 5,2  | 5,4  | 5,7  | 6,0  | 6,1  | 4,1  | 4,4  | 4,7  | 5,0  | 5,2  | 5,5  | 5,8   | 6,1  | 6,3  | 6,9  |      |
| 6                   | Пряжка тип I-0   | 20   | 20   | 20   | 20   | 20   | 20   | 20   | 20   | 20   | 20   | 20   | 20   | 20   | 20   | 20   | 20   | 20    | 20   | 20   | 20   |      |
| 7                   | Кольцо опорное   | —  | —    | —    | 3    | 3    | 3    | 3    | 3    | 3    | 3    | —    | —    | —    | 3    | 3    | 3    | 3     | 3    | 3    | 3    |      |
| 8                   | Скоба опорная  | 30   | 30   | 30   | —    | —    | —    | —    | —    | —    | —    | 30   | 30   | 30   | —    | —    | —    | —     | —    | —    | —    |      |
| 9                   | Проволока 2-0-4, кг  | —  | —    | —    | —    | —    | 0,93 | 0,99 | 0,99 | 1,05 | 1,05 | —    | —    | —    | —    | —    | —    | 40    | 1,06 | 1,06 | 1,12 | 1,12 |

7. 903.9 -2.1-21

Лист

4

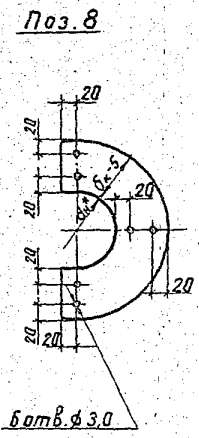
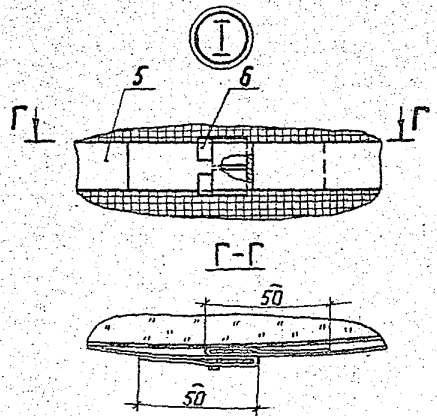
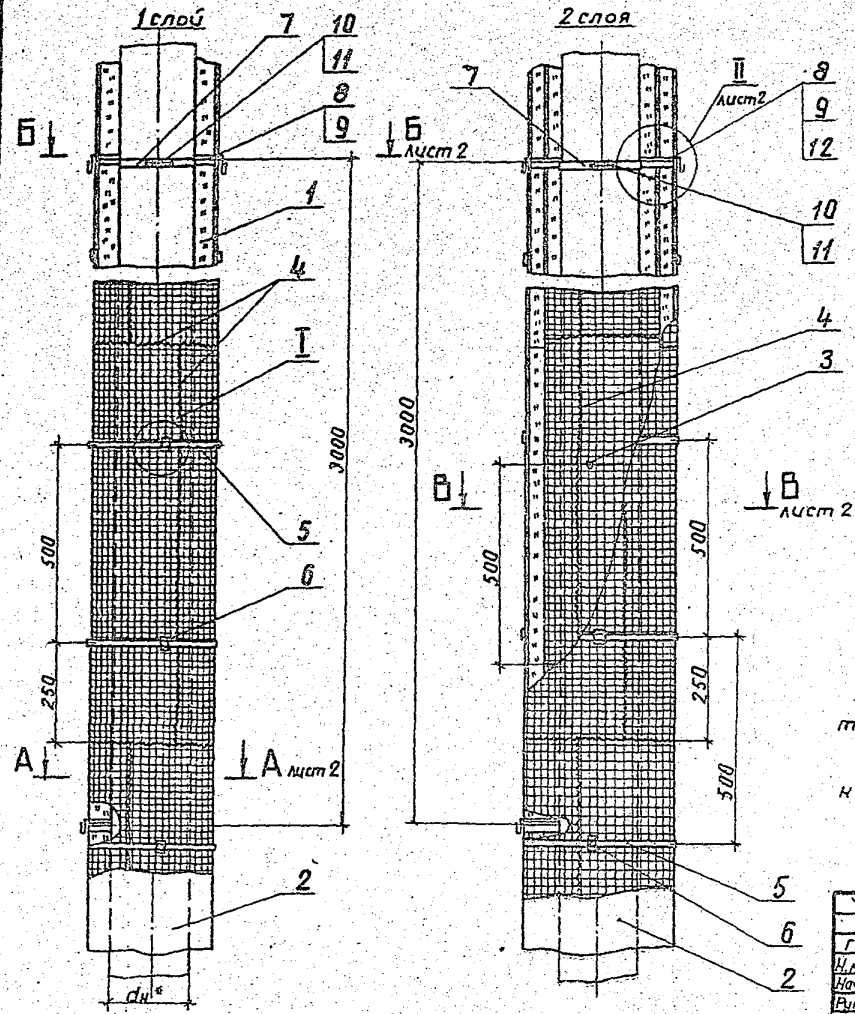
Формат А3

Серия: 7.903.9-2, 61

ИЮ718

Вид, марка, покрытие и дата

Вид, марка, покрытие и дата



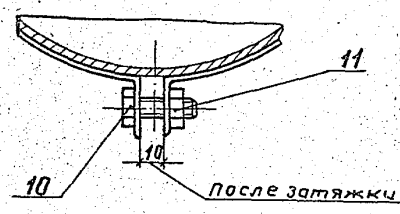
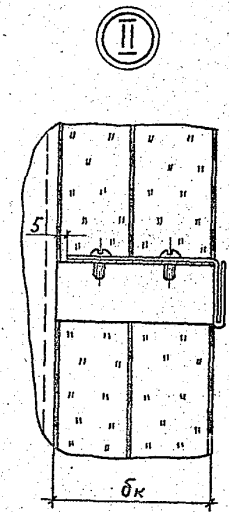
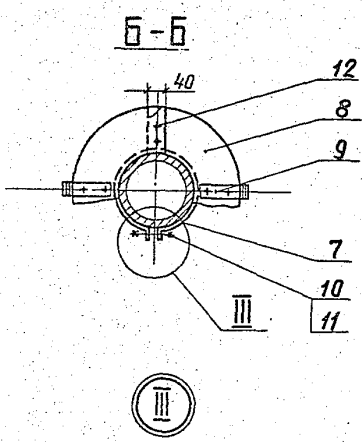
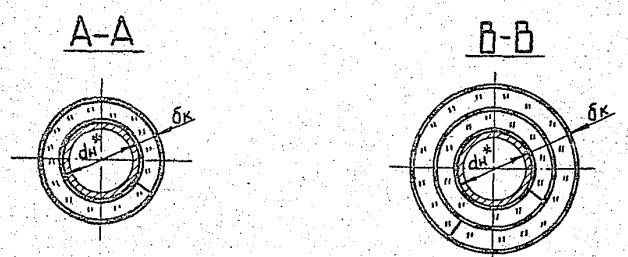
- 1. \*Размер для справок.
- 2. Количество материалов и изделий дано на 10м длины трубопровода и указано в таблице см. листы 3, 4.
- 3. В качестве обкладок матов применять сетки стальные и стеклоткани в соответствии с ГОСТ 21880-76.

Серия 7.903.9-2. 81

И10718

Инв. № подл. / Таблицы и ведом. / 1330м. инв. № 1

|           |            |      |         |   |             |      |        |
|-----------|------------|------|---------|---|-------------|------|--------|
|           |            |      |         | <b>7.903.9-2.1-22</b>   |             |      |        |
| ГИП       | Полова     | В.И. | Ковалев | Тепловая изоляция вертикальных трубопроводов сн от 273 до 480мм матами прошивными в обкладках | Стадия      | Лист | Листов |
| И.контр.  | Чернова    | И.И. | Соснов  |   | Р           | 1    | 4      |
| Нач. отд. | Ильин      | В.И. | Соснов  |   | ВНИПИ       |      |        |
| Инж. гр.  | Лисенкова  | Л.И. | Соснов  |   | ТЕПЛОПРОЕКТ |      |        |
| Инж.      | Кольчезева | В.И. | Соснов  |   | Формат А3   |      |        |
| Инж.      | Золотарева | В.И. | Соснов  |   |             |      |        |



Серия: 7.903.9-2.8.1

Н10718

Лист № подл. Подпись и дата Взам. инв. №

| Марка поз. | Обозначение             | Наименование   | Кол. ед., кг | Масса ед., кг | Примеч.                                 |
|------------|-------------------------|--|--------------|---------------|---|
| 1          |                         | Мат минераловатный прошивной 2М-100 в обкладках<br>гост 21880-76 |              |               |   |
| 2          | 7.903.9-2.1-34,36,38,40 | Покрывоче защитное   |              |               | см.табл.ст3                             |
| 3          |                         | Кольцо<br>Проволока 20-4 гост 3282-74                            | 0,025        |               |   |
| 4          |                         | Сшивка<br>Проволока 0,8-0-4 гост 3282-74                         | 0,004        |               |   |
| 5          |                         | Бандаж<br>Лента 0,7*20 гост 3560-73                              | 0,11         |               | Допускается замена на проволоку 1,2-0-4 |
| 6          |                         | Пряжка тип Т-0<br>ТУ-36-1492-77                                  | 0,007        |               |   |
| 7          | 7.903.9-2.1-48          | Элемент разгружающего устройства                                 |              |               |   |
| 8          |                         | Элемент диафрагмы<br>Лист АД1.Н-1 гост 21631-76                  |              |               |   |
| 9          | 7.903.9-2.1-52          | Скоба навесная   |              |               |   |
| 10         |                         | Болт М12х30.36.019<br>гост 7798-70                               | 0,065        |               |   |
| 11         |                         | Гайка М12.4.019<br>гост 5915-70                                  | 0,015        |               |   |
| 12         |                         | Винт 4х12.04.019<br>гост 10621-80                                | 0,001        |               |   |

7.903.9-2.1-22 Лист 2

Формат А3

## Количество материалов и изделий

| Поз. по спецификации                 | Наименование  | Наружный диаметр трубопровода $d_n$ , мм  |      |      |      |      |      |      |      |      |      |      |      |      |      |      |      |      |      |      |      |      |      |      |      |      |      |
|--------------------------------------|---|---|------|------|------|------|------|------|------|------|------|------|------|------|------|------|------|------|------|------|------|------|------|------|------|------|------|
|                                      |   | 273                                       |      |      |      |      |      |      |      | 325  |      |      |      |      |      |      |      | 377  |      |      |      |      |      |      |      |      |      |
|                                      |   | Толщина изоляции в конструкции $b_k$ , мм |      |      |      |      |      |      |      |      |      |      |      |      |      |      |      |      |      |      |      |      |      |      |      |      |      |
|                                      |   | 40  | 60   | 80   | 100  | 120  | 140  | 160  | 180  | 40   | 60   | 80   | 100  | 120  | 140  | 160  | 180  | 40   | 60   | 80   | 100  | 120  | 140  | 160  | 180  | 200  |      |
| Толщина изоляции заказная $b_3$ , мм |   |   |      |      |      |      |      |      |      |      |      |      |      |      |      |      |      |      |      |      |      |      |      |      |      |      |      |
|                                      |   | 40  | 60   | 80   | 100  | 120  | 140  | 160  | 180  | 40   | 60   | 80   | 100  | 120  | 140  | 160  | 180  | 40   | 60   | 80   | 100  | 120  | 140  | 160  | 180  | 200  |      |
| 1                                    | Мат минераловатный прошивной 2М-100 в обкладках толщиной $b_k$ , м <sup>3</sup> | 0,39                                      | 0,63 | 0,88 | 1,17 | 1,48 | 1,82 | 2,18 | 2,56 | 0,46 | 0,73 | 1,02 | 1,34 | 1,68 | 2,04 | 2,44 | 2,86 | 3,30 | 0,52 | 0,82 | 1,15 | 1,5  | 1,87 | 2,27 | 2,7  | 3,15 | 3,62 |
|                                      | толщиной $b_3$ , м <sup>3</sup>   | 0,47                                      | 0,76 | 1,05 | 1,40 | 1,78 | 2,18 | 2,62 | 3,07 | 0,55 | 0,88 | 1,22 | 1,61 | 2,02 | 2,45 | 2,93 | 3,43 | 3,96 | 0,62 | 0,98 | 1,38 | 1,8  | 2,24 | 2,72 | 3,24 | 3,78 | 4,34 |
| 2                                    | Покрытие защитное, м <sup>2</sup>   | 11,1                                      | 12,3 | 13,6 | 14,9 | 16,1 | 17,4 | 18,6 | 19,9 | 21,7 | 24,0 | 26,5 | 29,2 | 32,1 | 35,0 | 38,1 | 41,3 | 44,3 | 15,6 | 16,9 | 18,1 | 19,4 | 20,6 | 21,9 | 23,1 | 24,4 |      |
| 3                                    | Проволока 2-0-4, кг   | —   | —    | —    | —    | 0,67 | 0,73 | 0,73 | —    | —    | —    | —    | —    | 0,75 | 0,81 | 0,81 | 0,87 | —    | —    | —    | —    | —    | 0,83 | 0,89 | 0,89 | 0,96 |      |
| 4                                    | Проволока 0,8-0-4, кг   | 0,27                                      | 0,30 | 0,33 | 0,36 | 0,39 | 0,41 | 0,43 | 0,45 | 0,47 | 0,49 | 0,51 | 0,53 | 0,55 | 0,57 | 0,59 | 0,61 | 0,63 | 0,65 | 0,67 | 0,69 | 0,71 | 0,73 | 0,75 | 0,77 | 0,79 |      |
| 5                                    | Лента 0,7x20, кг  | 2,7                                       | 3,0  | 3,3  | 3,6  | 3,8  | 4,1  | 4,4  | 4,7  | 3,1  | 3,4  | 3,6  | 3,9  | 4,2  | 4,5  | 4,7  | 5,0  | 5,3  | 3,4  | 3,7  | 4,0  | 4,3  | 4,6  | 4,8  | 5,1  | 5,4  | 5,7  |
| 6                                    | Пряжка тип I-0  | 20  | 20   | 20   | 20   | 20   | 20   | 20   | 20   | 20   | 20   | 20   | 20   | 20   | 20   | 20   | 20   | 20   | 20   | 20   | 20   | 20   | 20   | 20   | 20   | 20   |      |
| 7                                    | Элемент разгружающего устройства  | 6   | 6    | 6    | 6    | 6    | 6    | 6    | 6    | 6    | 6    | 6    | 6    | 6    | 6    | 6    | 6    | 6    | 6    | 6    | 6    | 6    | 6    | 6    | 6    | 6    |      |
| 8                                    | Лист АД1.Н-1, м <sup>2</sup>  | 0,13                                      | 0,20 | 0,28 | 0,36 | 0,46 | 0,56 | 0,70 | 0,80 | 0,15 | 0,23 | 0,32 | 0,42 | 0,54 | 0,66 | 0,75 | 0,90 | 1,02 | 0,16 | 0,26 | 0,35 | 0,46 | 0,58 | 0,70 | 0,83 | 0,96 | 1,11 |
| 9                                    | Скоба навесная  | 9   | 9    | 9    | 9    | 9    | 12   | 12   | 9    | 9    | 9    | 9    | 9    | 12   | 12   | 12   | 12   | 12   | 9    | 9    | 9    | 12   | 12   | 12   | 12   | 15   | 15   |
| 10                                   | Болт М12x50   | 6   | 6    | 6    | 6    | 6    | 6    | 6    | 6    | 6    | 6    | 6    | 6    | 6    | 6    | 6    | 6    | 6    | 6    | 6    | 6    | 6    | 6    | 6    | 6    | 6    |      |
| 11                                   | Гайка М12   | 6   | 6    | 6    | 6    | 6    | 6    | 6    | 6    | 6    | 6    | 6    | 6    | 6    | 6    | 6    | 6    | 6    | 6    | 6    | 6    | 6    | 6    | 6    | 6    | 6    |      |
| 12                                   | Винт 4x12   | 30  | 30   | 30   | 30   | 30   | 36   | 36   | 30   | 30   | 30   | 30   | 30   | 36   | 36   | 36   | 36   | 36   | 30   | 30   | 30   | 36   | 36   | 36   | 42   | 42   |      |

Серия: 7.903.9-2.1

И10718

Изд. № 10718 / Подпись и дата / Взам. инв. №

7.903.9-2.1-22

3

Формат А3

Продолжение

| Поз. по спецификации                 | Наименование  | Наружный диаметр трубопровода $d_n$ , мм  |      |      |      |      |      |      |      |      |      |      |      |      |      |      |      |      |      |      |      |
|--------------------------------------|---|---|------|------|------|------|------|------|------|------|------|------|------|------|------|------|------|------|------|------|------|
|                                      |   | 426                                       |      |      |      |      |      |      |      |      |      | 430  |      |      |      |      |      |      |      |      |      |
|                                      |   | Толщина изоляции в конструкции $b_k$ , мм |      |      |      |      |      |      |      |      |      |      |      |      |      |      |      |      |      |      |      |
|                                      |   | 40  | 60   | 80   | 100  | 120  | 140  | 160  | 180  | 200  | 210  | 40   | 60   | 80   | 100  | 120  | 140  | 160  | 180  | 200  | 210  |
| Толщина изоляции заказная $b_3$ , мм |   |   |      |      |      |      |      |      |      |      |      |      |      |      |      |      |      |      |      |      |      |
| 40                                   | 60  | 80  | 100  | 120  | 140  | 160  | 180  | 200  | 210  | 40   | 60   | 80   | 100  | 120  | 140  | 160  | 180  | 200  | 210  |      |      |
| 1                                    | Мат минераловатный прошивной 2М-100 в обкладках<br>толщиной $b_k$ , м <sup>3</sup><br>толщиной $b_3$ , м <sup>3</sup> | 0,59                                      | 0,92 | 1,27 | 1,65 | 2,04 | 2,49 | 2,94 | 3,43 | 3,93 | 4,49 | 0,55 | 1,01 | 1,4  | 1,84 | 2,25 | 2,71 | 3,2  | 3,71 | 4,25 | 4,52 |
| 2                                    | Покрытие защитное, м <sup>2</sup>   | 15,9                                      | 17,2 | 18,4 | 19,7 | 20,9 | 22,2 | 23,4 | 24,7 | 25,9 | 26,6 | 17,6 | 18,3 | 20,1 | 21,4 | 22,5 | 23,9 | 25,1 | 26,4 | 27,6 | 28,3 |
| 3                                    | Проволока 2-0-4, кг   | —   | —    | —    | —    | —    | 0,93 | 0,99 | 0,99 | 1,05 | 1,05 | —    | —    | —    | —    | —    | 1,0  | 1,06 | 1,06 | 1,12 | 1,12 |
| 4                                    | Проволока 0,8-0-4, кг   | 0,38                                      | 0,41 | 0,44 | 0,47 | 0,50 | 0,55 | 1,00 | 1,03 | 1,09 | 1,11 | 0,42 | 0,45 | 0,48 | 0,51 | 0,54 | 1,02 | 1,03 | 1,11 | 1,17 | 1,13 |
| 5                                    | Лента 0,7*20, кг  | 3,8                                       | 4,1  | 4,3  | 4,6  | 4,8  | 5,2  | 5,4  | 5,7  | 6,0  | 6,1  | 4,1  | 4,4  | 4,7  | 4,9  | 5,2  | 5,5  | 5,3  | 6,1  | 6,3  | 6,5  |
| 6                                    | Пряжка тип Г-0  | 20  | 20   | 20   | 20   | 20   | 20   | 20   | 20   | 20   | 20   | 20   | 20   | 20   | 20   | 20   | 20   | 20   | 20   | 20   | 20   |
| 7                                    | Элемент разгружающего устройства  | 6   | 6    | 6    | 6    | 6    | 6    | 6    | 6    | 6    | 6    | 6    | 6    | 6    | 6    | 6    | 6    | 6    | 6    | 6    | 6    |
| 8                                    | Лист АДН-1, м <sup>2</sup>  | 0,18                                      | 0,28 | 0,39 | 0,51 | 0,63 | 0,76 | 0,90 | 1,05 | 1,19 | 1,28 | 0,21 | 0,32 | 0,43 | 0,56 | 0,71 | 0,83 | 0,93 | 1,19 | 1,32 | 1,37 |
| 9                                    | Скоба навесная  | 9   | 9    | 12   | 12   | 12   | 12   | 15   | 15   | 15   | 15   | 9    | 12   | 12   | 12   | 15   | 15   | 15   | 15   | 15   | 18   |
| 10                                   | Болт М12*50   | 6   | 6    | 6    | 6    | 6    | 6    | 6    | 6    | 6    | 6    | 6    | 6    | 6    | 6    | 6    | 6    | 6    | 6    | 6    | 6    |
| 11                                   | Гайка М12   | 6   | 6    | 6    | 6    | 6    | 6    | 6    | 6    | 6    | 6    | 6    | 6    | 6    | 6    | 6    | 6    | 6    | 6    | 6    | 6    |
| 12                                   | Винт 4*12   | 30  | 30   | 36   | 36   | 36   | 36   | 42   | 42   | 42   | 42   | 30   | 36   | 36   | 36   | 36   | 42   | 42   | 42   | 42   | 50   |

Серия 7.903.9-2.01

НОУП

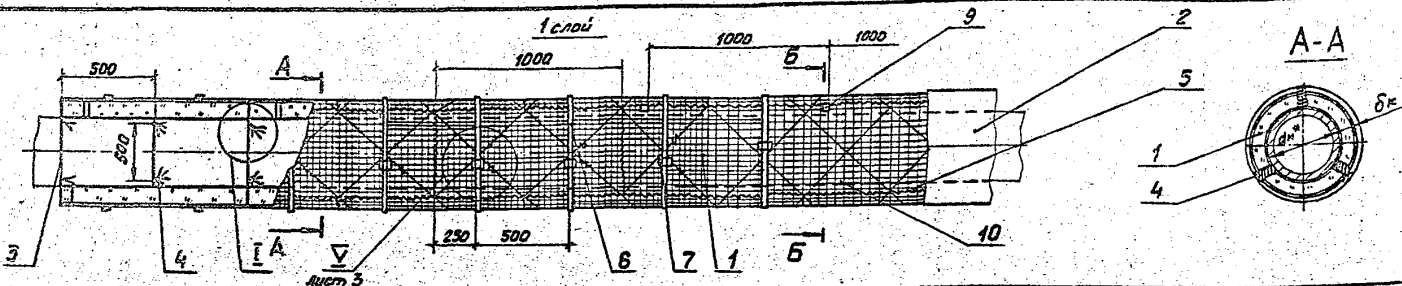
Иск. проект, Подпись и дата

7.903.9-2.1-22

Лист

4

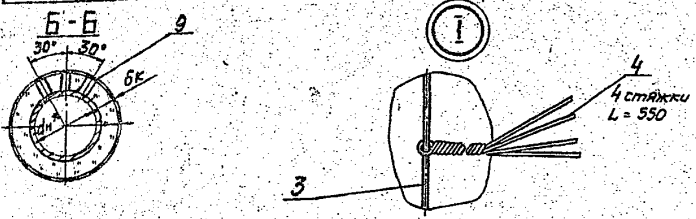
Формат А3



| Марка, поз. | Обозначение    | Наименование                                | Кол. | Масса ед., кг | Примеч. |
|-------------|----------------|---|------|---------------|---------|
| 5           |                | Сшивка<br>Проволока 0,8-0-4<br>ГОСТ 3282-74 |      | 0,004         |         |
| 6           |                | Бандаж<br>Лента 0,7x20<br>ГОСТ 3560-73      |      | 0,11          |         |
| 7           |                | Пряжка тип I-0<br>ТУ36-1492-77              |      | 0,007         |         |
| 8           | 7.903.9-2.1-45 | Кольцо опорное                              |      | -             |         |
| 9           | 7.903.9-2.1-51 | Скаба опорная                               |      | -             |         |
| 10          | 7.903.9-2.1-46 | Элемент опорного кольца                     |      | -             |         |
| 11          |                | Болт М12x50.36.019<br>ГОСТ 7798-70          |      | 0,065         |         |
| 12          |                | Гайка М12.4.019<br>ГОСТ 5915-70             |      | 0,015         |         |

| Марка, поз. | Обозначение                | Наименование  | Кол. | Масса ед., кг | Примеч.    |
|-------------|----------------------------|---|------|---------------|------------|
| 1           |                            | Мат минераловатный прошивной 2М-100<br>в обкладках<br>ГОСТ 21880-76 |      |               |            |
| 2           | 7.903.9-2.1-32,33,35,41,42 | Покрытие защитное   |      | -             | см. ТД Л.3 |
| 3           |                            | Кольцо<br>Проволока 2-0-4<br>ГОСТ 3282-74                           |      | 0,025         |            |
| 4           |                            | Стяжка<br>Проволока 1,2-0-4<br>ГОСТ 3282-74                         |      | 0,009         |            |

- 1\* Размеры для справок.
- 2 В качестве обкладок матов применять сетки стальные и стеклоткани в соответствии с ГОСТ 21880-76.
- 3 Количество материалов и изделий дано на 10 м длины трубопровода см. листы 3-6.



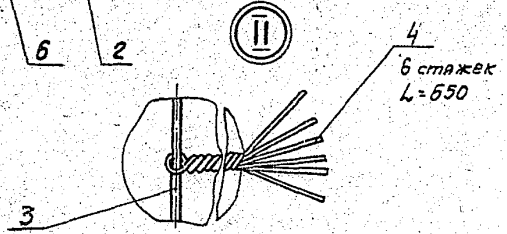
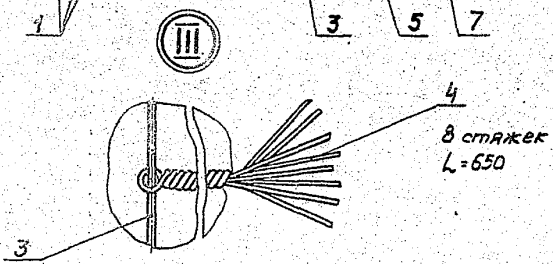
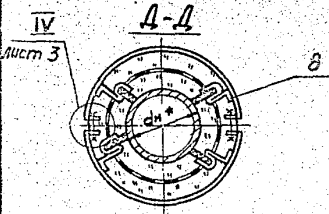
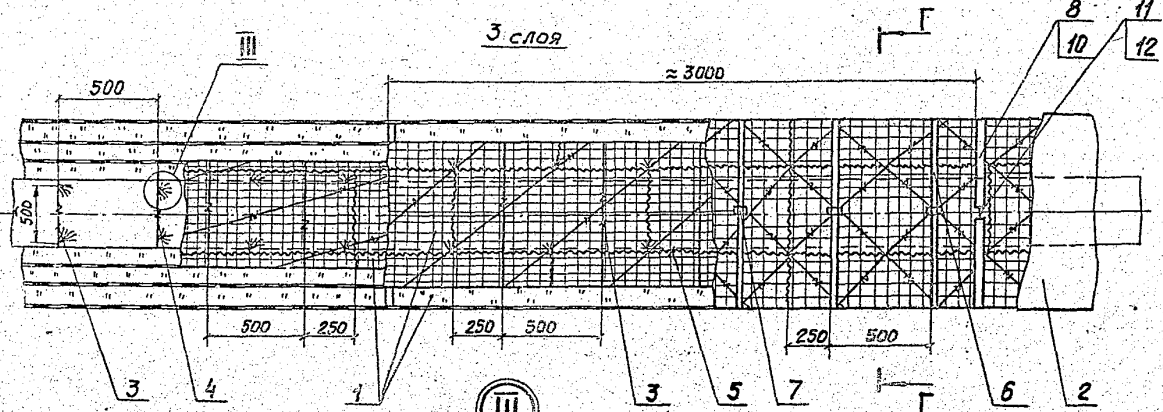
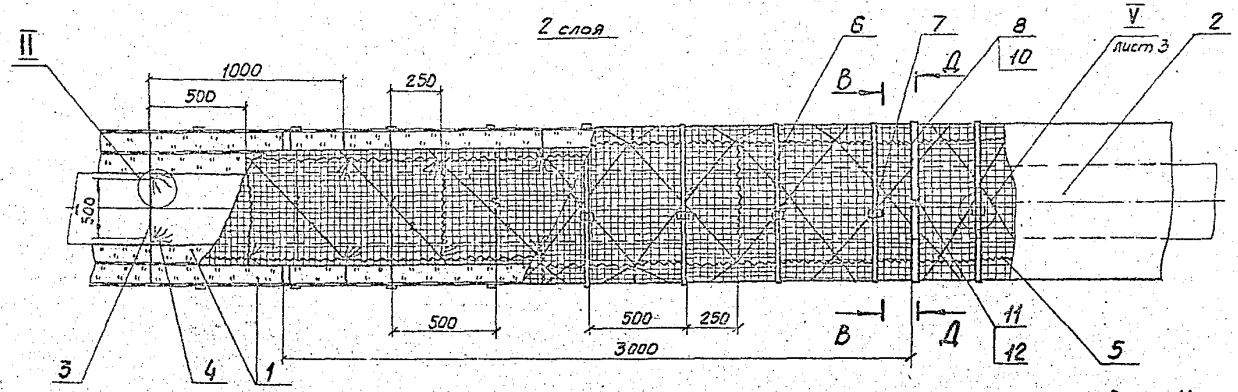
Серия: 7.903.9-2. 6.1

Н10718

Имя, инициалы, должность и дата  
Взам. инв. №

|           |  |            |    |       |   |         |      |        |
|-----------|--|------------|----|-------|---|---------|------|--------|
| ГИП       |  | Попов      | Вз | 06.04 | 7.903.9-2.1-25  | Стандия | Лист | Листов |
| И.контр.  |  | Чернова    | И  | 05.04 |   | Р       | 1    | 6      |
| Нач. отд. |  | Дибровенко | И  | 05.04 | Тепловая изоляция горизонтальных трубопроводов сн от 530 до 1420 мм |         |      |        |
| Рук. гр.  |  | Лесикова   | И  | 04.04 | матери прошивными   |         |      |        |
| Ст. инж.  |  | Коваленко  | И  | 04.04 | в обкладках   |         |      |        |
| Инж.      |  | Золотарева | И  | 04.04 |   |         |      |        |

ВНИПИ  
ТЕПЛОПРОЕКТ  
Формат А3



7. 903.9 - 2.1 - 23 лист 2

Формат А3

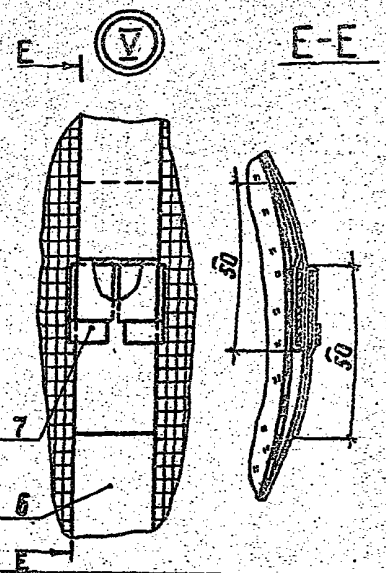
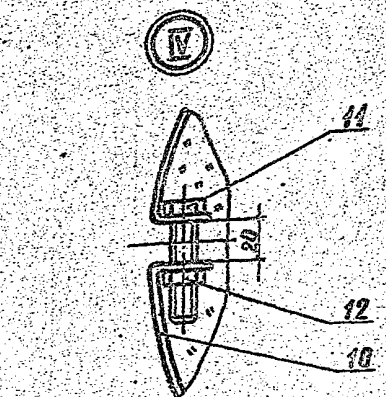
Серия: 7.903.9-2, б.1

Н10718

Имя, № подл. Подпись и дата  
Взам. инв. №

Количество материалов и изделий

| Поз. по спецификации             | Наименование  | Наружный диаметр трубопровода дн, мм  |      |      |      |      |      |      |      |      |      |      |      |      |      |      |      |      |      |      |      |
|----------------------------------|---|---------------------------------------|------|------|------|------|------|------|------|------|------|------|------|------|------|------|------|------|------|------|------|
|                                  |   | 530                                   |      |      |      |      |      |      |      |      |      | 630  |      |      |      |      |      |      |      |      |      |
|                                  |   | Толщина изоляции в конструкции бк, мм |      |      |      |      |      |      |      |      |      |      |      |      |      |      |      |      |      |      |      |
|                                  |   | 40                                    | 50   | 80   | 100  | 120  | 140  | 160  | 180  | 200  | 220  | 40   | 50   | 80   | 100  | 120  | 140  | 160  | 180  | 200  | 220  |
| Толщина изоляции заказная бз, мм |   |                                       |      |      |      |      |      |      |      |      |      |      |      |      |      |      |      |      |      |      |      |
|                                  |   | 40                                    | 50   | 80   | 100  | 120  | 150  | 170  | 190  | 210  | 230  | 50   | 70   | 90   | 110  | 130  | 150  | 170  | 190  | 210  | 240  |
| 1                                | Мат минераловатный<br>прямоугольный 2М-100 в обкладку<br>как толщиной бк, м <sup>3</sup><br>толщиной бз, м <sup>3</sup> | 0,72                                  | 1,11 | 1,53 | 1,98 | 2,45 | 2,94 | 3,46 | 4,01 | 4,58 | 5,17 | 0,84 | 1,3  | 1,78 | 2,29 | 2,83 | 3,38 | 3,97 | 4,58 | 5,21 | 5,87 |
| 2                                | Покрытие защитное, м <sup>2</sup>   | 19,1                                  | 20,4 | 21,8 | 22,9 | 24,1 | 25,4 | 26,7 | 27,9 | 29,2 | 30,4 | 22,3 | 23,6 | 24,8 | 26,1 | 27,3 | 28,6 | 29,9 | 31,1 | 32,5 | 33,7 |
| 3                                | Проволока 2-0-4, кг   | 0,88                                  | 0,88 | 0,88 | 0,88 | 0,88 | 2,1  | 2,1  | 2,2  | 2,3  | 2,3  | 1,0  | 1,0  | 1,0  | 1,0  | 2,5  | 2,5  | 2,5  | 2,5  | 2,6  | 2,6  |
| 4                                | Проволока 1,2-0-4, кг   | 1,3                                   | 1,3  | 1,3  | 1,3  | 1,3  | 2,1  | 2,1  | 2,1  | 2,1  | 2,1  | 1,7  | 1,7  | 1,7  | 1,7  | 1,7  | 2,8  | 2,8  | 2,8  | 2,8  | 2,8  |
| 5                                | Проволока 08-0-4, кг  | 0,46                                  | 0,49 | 0,52 | 0,55 | 0,58 | 1,08 | 1,16 | 1,19 | 1,25 | 1,28 | 0,55 | 0,57 | 0,60 | 0,63 | 0,66 | 1,26 | 1,31 | 1,34 | 1,41 | 1,44 |
| 6                                | Лента 0,7x20, кг  | 4,5                                   | 4,8  | 5,0  | 5,3  | 5,6  | 5,9  | 6,2  | 6,4  | 6,7  | 7,0  | 5,2  | 5,5  | 5,7  | 6,0  | 6,3  | 6,6  | 6,9  | 7,1  | 7,4  | 7,7  |
| 7                                | Прядка Т-0  | 20                                    | 20   | 20   | 20   | 20   | 20   | 20   | 20   | 20   | 20   | 20   | 20   | 20   | 20   | 20   | 20   | 20   | 20   | 20   | 20   |
| 8                                | Кольцо опорное  | -                                     | -    | -    | -    | -    | -    | -    | -    | -    | -    | -    | -    | -    | -    | -    | -    | -    | -    | -    | -    |
| 9                                | Скоба опорная   | 30                                    | 30   | 30   | -    | -    | -    | -    | -    | -    | -    | 30   | 30   | 30   | -    | -    | -    | -    | -    | -    | -    |
| 10                               | Элемент опорного<br>кольца  | -                                     | -    | -    | 6    | 6    | 6    | 6    | 6    | 6    | 6    | -    | -    | -    | 6    | 6    | 6    | 6    | 6    | 6    | 6    |
| 11                               | Болт М12x50   | -                                     | -    | -    | 6    | 6    | 6    | 6    | 6    | 6    | 6    | -    | -    | -    | 6    | 6    | 6    | 6    | 6    | 6    | 6    |
| 12                               | Гайка М12   | -                                     | -    | -    | 6    | 6    | 6    | 6    | 6    | 6    | 6    | -    | -    | -    | 6    | 6    | 6    | 6    | 6    | 6    | 6    |



Серия: 7.903.9-2; 6.1

Н10718

Имя, фамилия, должность и дата (Взнос, дата)

7.903.9-2.1-23

Лист 3

Формат А3



Продолжение

| Поз. по спецификации | Наименование  | Наружный диаметр трубопровода дн, мм  |      |      |      |      |      |      |      |      |      |      |      |      |      |      |      |      |      |      |      |      |      |  |  |
|----------------------|---|---------------------------------------|------|------|------|------|------|------|------|------|------|------|------|------|------|------|------|------|------|------|------|------|------|--|--|
|                      |   | 720                                   |      |      |      |      |      |      |      |      |      |      |      | 820  |      |      |      |      |      |      |      |      |      |  |  |
|                      |   | Толщина изоляции в конструкции бк, мм |      |      |      |      |      |      |      |      |      |      |      |      |      |      |      |      |      |      |      |      |      |  |  |
|                      |   | 40                                    | 60   | 80   | 100  | 120  | 140  | 160  | 180  | 200  | 220  | 240  | 40   | 60   | 80   | 100  | 120  | 140  | 160  | 180  | 200  | 220  | 240  |  |  |
|                      |   | Толщина изоляции заказная бз, мм.     |      |      |      |      |      |      |      |      |      |      |      |      |      |      |      |      |      |      |      |      |      |  |  |
| 50                   | 70  | 90                                    | 110  | 130  | 160  | 180  | 200  | 220  | 240  | 260  | 50   | 70   | 90   | 110  | 140  | 160  | 180  | 200  | 230  | 250  | 270  |      |      |  |  |
| 1                    | Мат минераловатный прошивной 2М-100 в от-кладках толщиной бк, м <sup>3</sup><br>толщиной бз, м <sup>3</sup> | 0,95                                  | 1,47 | 2,01 | 2,57 | 3,17 | 3,78 | 4,42 | 5,09 | 5,78 | 6,49 | 7,23 | 1,08 | 1,66 | 2,26 | 2,89 | 3,54 | 4,22 | 4,92 | 5,65 | 6,41 | 7,18 | 7,99 |  |  |
| 2                    | Покрывше защитное, м  | 25,1                                  | 26,4 | 27,6 | 28,9 | 30,1 | 31,4 | 32,7 | 33,9 | 35,2 | 36,4 | 37,7 | 28,3 | 29,5 | 30,8 | 32,0 | 33,3 | 34,5 | 35,8 | 37,0 | 38,3 | 39,6 | 40,8 |  |  |
| 3                    | Проволока 2-0-4, кг   | 1,2                                   | 1,2  | 1,2  | 1,2  | 2,8  | 2,8  | 2,9  | 3,0  | 3,1  | 3,1  | 4,6  | 1,3  | 1,3  | 1,3  | 1,3  | 3,0  | 3,0  | 3,2  | 3,2  | 3,3  | 4,8  | 4,8  |  |  |
| 4                    | Проволока 12-0-4, кг  | 2,2                                   | 2,2  | 2,2  | 2,2  | 3,5  | 3,5  | 3,5  | 3,5  | 3,5  | 3,5  | 4,9  | 2,2  | 2,2  | 2,2  | 2,2  | 3,5  | 3,5  | 3,5  | 3,5  | 3,5  | 4,9  | 4,9  |  |  |
| 5                    | Проволока 0,8-0-4, кг   | 0,6                                   | 0,63 | 0,66 | 0,69 | 1,36 | 1,38 | 1,45 | 1,48 | 1,54 | 1,56 | 2,29 | 0,68 | 0,71 | 0,74 | 0,77 | 1,48 | 1,54 | 1,6  | 1,63 | 1,69 | 2,43 | 2,56 |  |  |
| 6                    | Лента 0,7x20, кг  | 5,8                                   | 6,1  | 6,4  | 6,6  | 6,9  | 7,2  | 7,5  | 7,7  | 8,0  | 8,3  | 8,6  | 6,5  | 6,8  | 7,1  | 7,3  | 7,6  | 7,9  | 8,2  | 8,5  | 8,7  | 9,0  | 9,3  |  |  |
| 7                    | Пряжка тип Т-0  | 20                                    | 20   | 20   | 20   | 20   | 20   | 20   | 20   | 20   | 20   | 20   | 20   | 20   | 20   | 20   | 20   | 20   | 20   | 20   | 20   | 20   | 20   |  |  |
| 8                    | Кольцо опорное  | -                                     | -    | -    | -    | -    | -    | -    | -    | -    | -    | -    | -    | -    | -    | -    | -    | -    | -    | -    | -    | -    | -    |  |  |
| 9                    | Скоба опорная   | 30                                    | 30   | 30   | -    | -    | -    | -    | -    | -    | -    | -    | 30   | 30   | 30   | -    | -    | -    | -    | -    | -    | -    | -    |  |  |
| 10                   | Элемент опорного кольца   | -                                     | -    | -    | 6    | 6    | 6    | 6    | 6    | 6    | 6    | 6    | -    | -    | -    | 6    | 6    | 6    | 6    | 6    | 6    | 6    | 6    |  |  |
| 11                   | Болт М12x50   | -                                     | -    | -    | 6    | 6    | 6    | 6    | 6    | 6    | 6    | 6    | -    | -    | -    | 6    | 6    | 6    | 6    | 6    | 6    | 6    | 6    |  |  |
| 12                   | Гайка М12   | -                                     | -    | -    | 6    | 6    | 6    | 6    | 6    | 6    | 6    | 6    | -    | -    | -    | 6    | 6    | 6    | 6    | 6    | 6    | 6    | 6    |  |  |

С.зр.п. 7.903.9-2; В.1.

10718

Формат А3

7.903.9-2.1-23

4

Формат А3

Продолжение

| Поз. по спецификации | Наименование  | Наружный диаметр трубопровода $d_n$ , мм  |      |      |      |      |      |      |      |      |      |       |      |      |      |      |      |      |      |      |      |       |      |     |
|----------------------|---|---|------|------|------|------|------|------|------|------|------|-------|------|------|------|------|------|------|------|------|------|-------|------|-----|
|                      |   | 920                                       |      |      |      |      |      |      |      |      |      | 1020  |      |      |      |      |      |      |      |      |      |       |      |     |
|                      |   | Толщина изоляции в конструкции $b_k$ , мм |      |      |      |      |      |      |      |      |      |       |      |      |      |      |      |      |      |      |      |       |      |     |
|                      |   | 40  | 60   | 80   | 100  | 120  | 140  | 160  | 180  | 200  | 220  | 240   | 40   | 60   | 80   | 100  | 120  | 140  | 160  | 180  | 200  | 220   | 240  |     |
|                      |   | Толщина изоляции заказная $b_z$ , мм      |      |      |      |      |      |      |      |      |      |       |      |      |      |      |      |      |      |      |      |       |      |     |
| 50                   | 70  | 90  | 110  | 130  | 160  | 180  | 200  | 220  | 240  | 260  | 50   | 70    | 90   | 110  | 140  | 160  | 180  | 200  | 230  | 250  | 270  |       |      |     |
| 1                    | Мат минераловатный прошивной 2М-100 в обкладках толщиной $b_k$ , м <sup>3</sup> | 1,21                                      | 1,85 | 2,31 | 3,20 | 3,92 | 4,66 | 5,43 | 6,22 | 7,03 | 7,88 | 8,74  | 1,33 | 2,03 | 2,76 | 3,52 | 4,30 | 5,10 | 5,93 | 6,78 | 7,66 | 8,57  | 9,5  |     |
|                      | толщиной $b_z$ , м <sup>3</sup>   | 1,45                                      | 2,22 | 3,01 | 3,84 | 4,70 | 5,59 | 6,52 | 7,48 | 8,44 | 9,46 | 10,49 | 1,60 | 2,44 | 3,31 | 4,22 | 5,16 | 6,12 | 7,12 | 8,14 | 9,19 | 10,21 | 11,4 |     |
| 2                    | Покрытие защитное, м <sup>2</sup>   | 31,4                                      | 32,7 | 33,9 | 35,2 | 36,4 | 37,7 | 38,9 | 40,2 | 41,4 | 42,7 | 44,0  | 34,5 | 35,8 | 37,1 | 38,3 | 39,6 | 40,8 | 42,1 | 43,3 | 44,6 | 45,8  | 47,1 |     |
| 3                    | Проволока 2-0-4, кг   | 1,5                                       | 1,5  | 1,5  | 1,5  | 3,4  | 3,4  | 3,5  | 3,5  | 3,6  | 3,6  | 3,7   | 1,7  | 1,7  | 1,7  | 1,7  | 3,5  | 3,5  | 3,8  | 3,8  | 3,9  | 3,9   | 5,5  | 5,5 |
| 4                    | Проволока 1,2-0-4, кг   | 2,6                                       | 2,6  | 2,6  | 2,6  | 4,2  | 4,2  | 4,2  | 4,2  | 4,2  | 5,8  | 5,8   | 2,6  | 2,6  | 2,6  | 2,6  | 4,2  | 4,2  | 4,2  | 4,2  | 4,2  | 4,2   | 5,8  | 5,8 |
| 5                    | Проволока 0,8-0-4, кг   | 0,8                                       | 0,8  | 0,8  | 0,8  | 1,7  | 1,7  | 1,7  | 1,8  | 1,8  | 2,5  | 2,5   | 0,8  | 0,9  | 0,9  | 0,9  | 1,8  | 1,8  | 1,9  | 1,9  | 2,0  | 2,7   | 2,8  |     |
| 6                    | Лента 0,7*20, кг  | 7,2                                       | 7,5  | 7,7  | 8,0  | 8,3  | 8,6  | 8,8  | 9,1  | 9,4  | 9,7  | 10,0  | 7,9  | 8,2  | 8,4  | 8,7  | 9,0  | 9,2  | 9,5  | 9,8  | 10,0 | 10,4  | 10,6 |     |
| 7                    | Пряжка тип Т-0  | 20  | 20   | 20   | 20   | 20   | 20   | 20   | 20   | 20   | 20   | 20    | 20   | 20   | 20   | 20   | 20   | 20   | 20   | 20   | 20   | 20    | 20   |     |
| 8                    | Кольцо опорное  | -   | -    | -    | -    | -    | -    | -    | -    | -    | -    | -     | -    | -    | -    | -    | -    | -    | -    | -    | -    | -     | -    |     |
| 9                    | Скаба опорная   | 30  | 30   | 30   | -    | -    | -    | -    | -    | -    | -    | -     | 30   | 30   | 30   | -    | -    | -    | -    | -    | -    | -     | -    |     |
| 10                   | Элемент опорного кольца   | -   | -    | -    | 6    | 6    | 6    | 6    | 6    | 6    | 6    | 6     | -    | -    | -    | 6    | 6    | 6    | 6    | 6    | 6    | 6     | 6    |     |
| 11                   | Болт М12*50   | -   | -    | -    | 6    | 6    | 6    | 6    | 6    | 6    | 6    | 6     | -    | -    | -    | 6    | 6    | 6    | 6    | 6    | 6    | 6     | 6    |     |
| 12                   | Гайка М12   | -   | -    | -    | 6    | 6    | 6    | 6    | 6    | 6    | 6    | 6     | -    | -    | -    | 6    | 6    | 6    | 6    | 6    | 6    | 6     | 6    |     |

Серия: 7.903.9-2. 61

Н1С718

Изд. 1984г. Подпись и дата

7.903.9-2.1-23

Лист  
5

Формат А3

продолжение

| Марка,<br>паз.                            | Наименование  | Номинальный диаметр трубопровода $d_n$ , мм    |      |      |      |      |      |      |      |      |       |      |      |      |      |      |      |      |      |       |       |       |      |
|---|---|--|------|------|------|------|------|------|------|------|-------|------|------|------|------|------|------|------|------|-------|-------|-------|------|
|   |   | 1220   |      |      |      |      |      |      |      |      |       |      | 1420 |      |      |      |      |      |      |       |       |       |      |
|   |   | Толщина изоляции в конструкции $\delta_k$ , мм |      |      |      |      |      |      |      |      |       |      |      |      |      |      |      |      |      |       |       |       |      |
|   |   | 40   | 60   | 80   | 100  | 120  | 140  | 160  | 180  | 200  | 220   | 240  | 40   | 60   | 80   | 100  | 120  | 140  | 160  | 180   | 200   | 220   | 240  |
| Толщина изоляции заказная $\delta_z$ , мм |   |  |      |      |      |      |      |      |      |      |       |      |      |      |      |      |      |      |      |       |       |       |      |
|   |   | 50   | 70   | 90   | 110  | 140  | 160  | 180  | 200  | 230  | 250   | 270  | 50   | 70   | 90   | 110  | 140  | 160  | 180  | 200   | 230   | 250   | 270  |
| 1   | Мат минераловатный<br>прямойной 2М-100 в<br>обкладках<br>толщиной $\delta_k$ , м <sup>3</sup> | 1,58   | 2,41 | 3,27 | 4,14 | 5,05 | 5,98 | 6,95 | 7,91 | 8,92 | 9,95  | 11,0 | 1,85 | 2,79 | 3,77 | 4,77 | 5,8  | 6,86 | 7,94 | 9,04  | 10,17 | 11,33 | 12,5 |
|   | толщиной $\delta_z$ , м <sup>3</sup>  | 1,90   | 2,90 | 3,92 | 4,97 | 5,06 | 7,78 | 8,32 | 9,49 | 10,7 | 11,94 | 13,2 | 2,20 | 3,35 | 4,52 | 5,65 | 6,86 | 7,90 | 9,55 | 10,85 | 12,2  | 13,6  | 15,0 |
| 2   | Покрытие защитное, м <sup>2</sup>   | 40,8   | 42,1 | 43,5 | 44,6 | 45,8 | 47,1 | 48,4 | 49,6 | 50,9 | 52,1  | 53,4 | 47,1 | 48,4 | 49,6 | 50,9 | 52,1 | 53,4 | 54,6 | 55,9  | 57,1  | 58,4  | 59,7 |
| 3   | Проволока 2-0-4, кг   | 1,9  | 1,9  | 1,9  | 1,9  | 4,3  | 4,3  | 4,4  | 4,4  | 4,5  | 7,0   | 7,0  | 2,3  | 2,3  | 2,3  | 4,9  | 5,0  | 5,1  | 5,1  | 5,2   | 8,0   | 8,0   | 8,0  |
| 4   | Проволока 1,2-0-4, кг   | 3,5  | 3,5  | 3,5  | 3,5  | 5,6  | 5,6  | 5,6  | 5,6  | 5,6  | 7,8   | 7,8  | 3,9  | 3,9  | 3,9  | 3,9  | 6,3  | 6,3  | 6,3  | 6,3   | 6,3   | 8,7   | 8,7  |
| 5   | Проволока 0,8-0-4, кг   | 4,0  | 4,0  | 4,0  | 4,1  | 2,1  | 2,1  | 2,2  | 2,3  | 2,3  | 3,4   | 3,5  | 1,1  | 1,1  | 1,2  | 1,2  | 2,4  | 2,4  | 2,5  | 2,5   | 2,6   | 3,8   | 3,9  |
| 6   | Лента 0,7x20, кг  | 9,3  | 9,5  | 9,8  | 10,0 | 10,4 | 10,6 | 10,9 | 11,2 | 11,5 | 11,7  | 12,0 | 10,6 | 10,9 | 11,2 | 11,5 | 11,7 | 12,0 | 12,3 | 12,6  | 12,8  | 13,1  | 13,4 |
| 7   | Прямая тип I-0  | 20   | 20   | 20   | 20   | 20   | 20   | 20   | 20   | 20   | 20    | 20   | 20   | 20   | 20   | 20   | 20   | 20   | 20   | 20    | 20    | 20    | 20   |
| 8   | Кольцо опорное  | -  | -    | -    | -    | -    | -    | -    | -    | -    | -     | -    | -    | -    | -    | -    | -    | -    | -    | -     | -     | -     | -    |
| 9   | Скоба опорная   | 30   | 30   | 30   | -    | -    | -    | -    | -    | -    | -     | -    | -    | 30   | 30   | 30   | -    | -    | -    | -     | -     | -     | -    |
| 10  | Элемент опорного<br>кольца  | -  | -    | -    | 6    | 6    | 6    | 6    | 6    | 6    | 6     | 6    | -    | -    | -    | 6    | 6    | 6    | 6    | 6     | 6     | 6     | 6    |
| 11  | Болт М12x50   | -  | -    | -    | 6    | 6    | 6    | 6    | 6    | 6    | 6     | 6    | -    | -    | -    | 6    | 6    | 6    | 6    | 6     | 6     | 6     | 6    |
| 12  | Гайка М12   | -  | -    | -    | 6    | 6    | 6    | 6    | 6    | 6    | 6     | 6    | -    | -    | -    | 6    | 6    | 6    | 6    | 6     | 6     | 6     | 6    |

7.903.9-2.1-23

Млсм

6

Формат А3

Серия: 7.903.9-2; Б1

410718

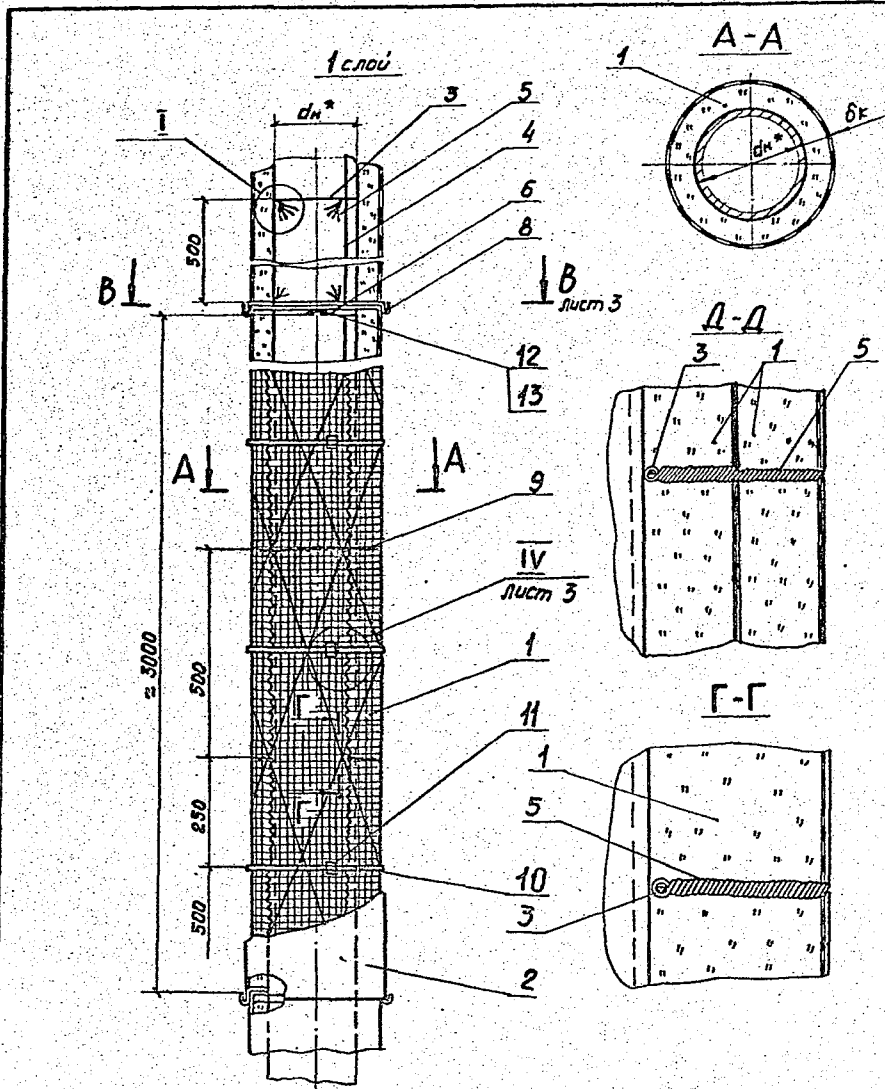
Имя, И.Ф.поз.

Подпись и дата

Взам инб. №

Серия 7.903.9-2, 6.1

ИИОТБ  
И.В. Артеда, И.В. Гурьев и другие  
ВЗРОМ ИНЖ.М.



1. \* Размер для справок.
2. В качестве обкладок матов применять сетки стальные и стеклоткани в соответствии с ГОСТ 21880-76.
3. Количество материалов и изделий дано на 10м длины трубопровода и указано в таблице см. листы 4-6.

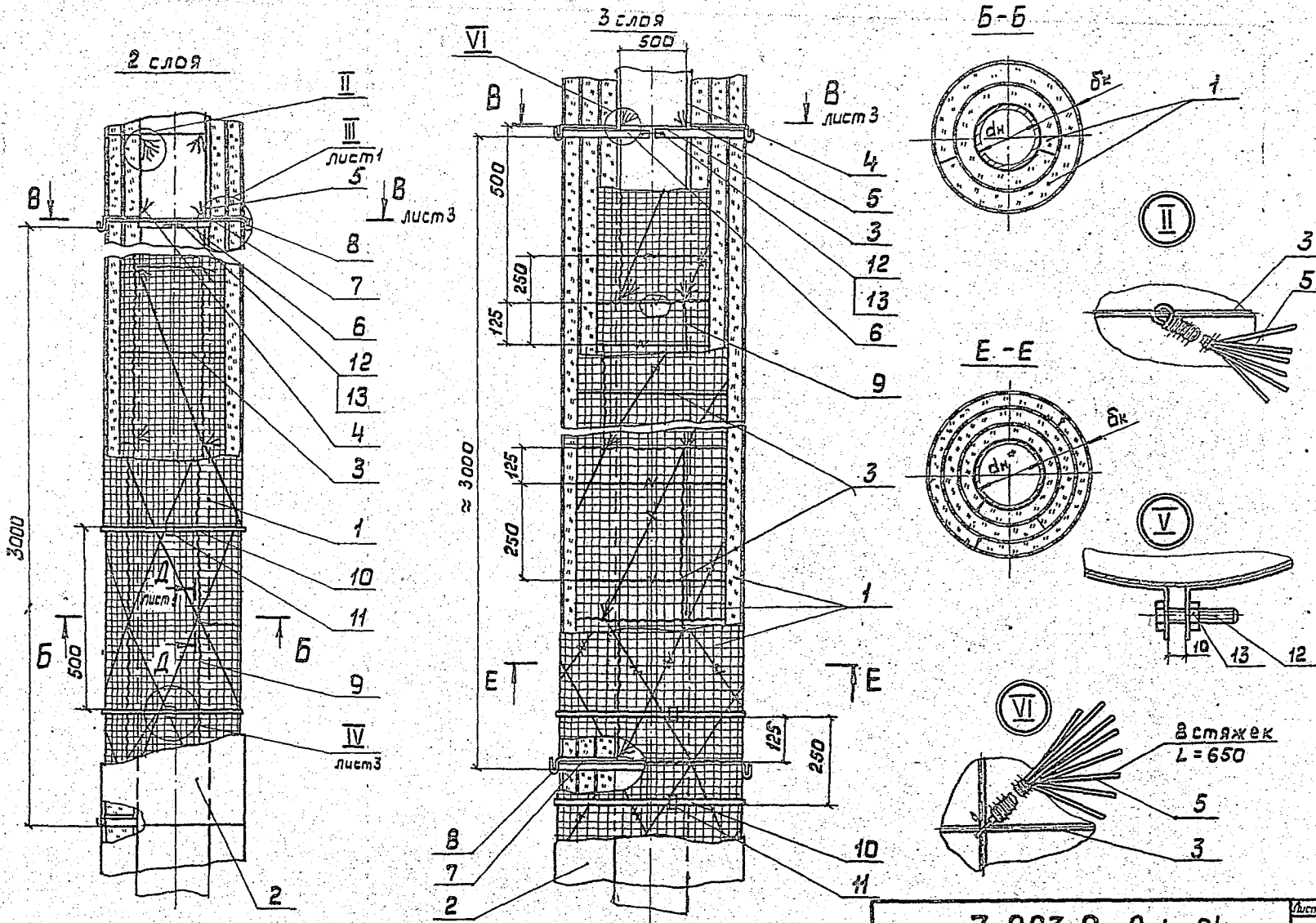
|          |            |      |          |  |                      |        |
|----------|------------|------|----------|--|----------------------|--------|
|          |            |      |          | <b>7.903.9-2.1-24</b>  |                      |        |
| ГИП      | Полова     | Рис. | 26.08.86 | Тепловая изоляция вертикальных трубопроводов<br>dн от 530 до 1420 мм<br>материалами прошивными в обкладках | Страниц              | Листов |
| Н.контр. | Чернова    | Илл. | 05.08.86 |  | 1                    | 6      |
| Нач.отд. | Цырабенко  | Илл. | 04.08.86 |  | ВНИПИ<br>ТЕПЛОПРОЕКТ |        |
| Рук.гр.  | Лисенкова  | Илл. | 04.08.86 |  |                      |        |
| Ст.инж.  | Кобыженко  | Илл. | 04.08.86 |  |                      |        |
| Инж.     | Золотарьва | Илл. | 14.07.86 |  |                      |        |

Формат А3

Серия: 7.903.9-2, 6.1

Н10718

|              |                |
|--------------|----------------|
| № п/п        | № п/п          |
| Имя, № п/п   | Подпись и дата |
| Взам. инв. № |                |

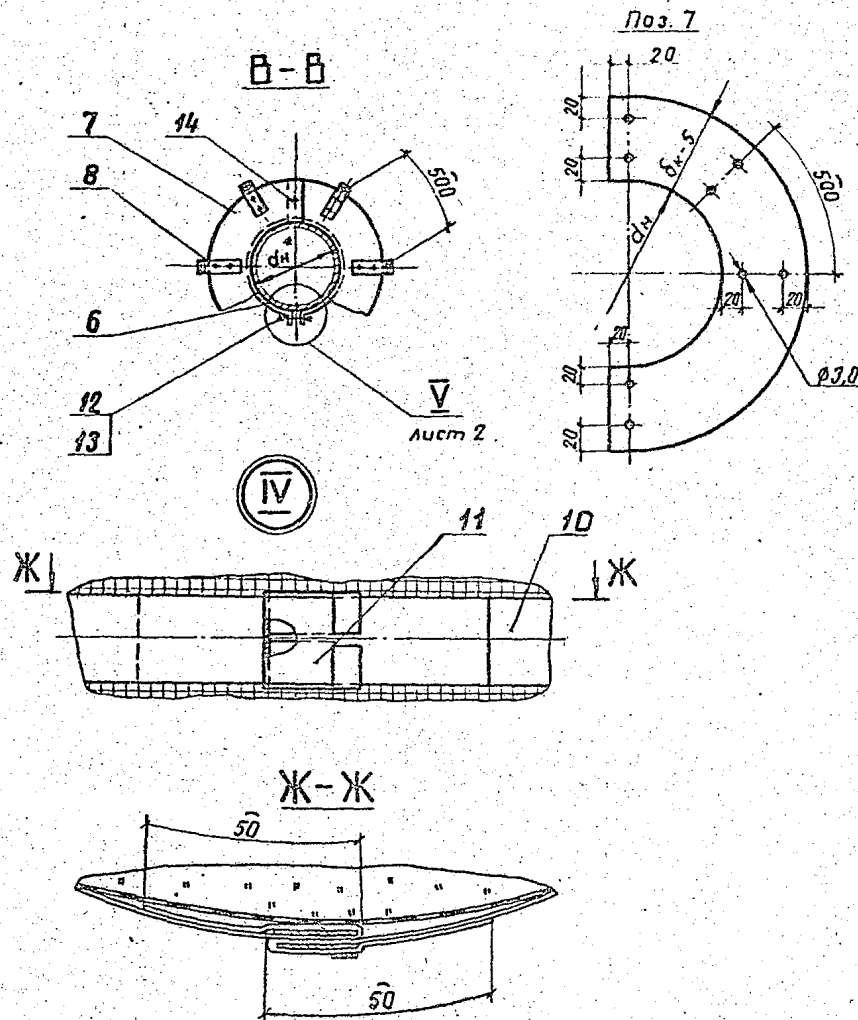


7.903.9-2.1-24

лист

2

Формат А3



Лист 2

Серия: 7.903.9-2, 6.1

Н10718

Имя и подл. Издатель и дата Издатель №

| Марка поз. | Обозначение       | Наименование   | Кол. | Масса ед., кг | Примеч.  |
|------------|-------------------|--|------|---------------|--|
| 1          |                   | Мат минераловатный<br>прошивной 2М-100<br>в обкладках<br>ГОСТ 21880-76 |      |               |  |
| 2          | 7.903.9-2.1-34,36 | Покртыце защитное  |      |               |  |
| 3          |                   | Кольцо   |      |               |  |
| 4          |                   | Проволока 2-0-4 ГОСТ 3282-74   |      | 0,025         |  |
|            |                   | Струна   |      |               |  |
|            |                   | Проволока 2-0-4 ГОСТ 3282-74   |      | 0,025         |  |
| 5          |                   | Стяжка   |      |               |  |
|            |                   | Проволока 1,2-0-4 ГОСТ 3282-74   |      | 0,009         |  |
| 6          | 7.903.9-2.1-48    | Элемент разгермизирующего<br>устройства                                |      |               |  |
| 7          |                   | Элемент диафрагмы  |      |               |  |
|            |                   | Лист АДЦН-0,8 ГОСТ 21631-76  |      |               |  |
| 8          | 7.903.9-2.1-52    | Скоба навесная   |      |               |  |
| 9          |                   | Шивка  |      |               |  |
|            |                   | Проволока 0,8-0-4 ГОСТ 3282-74   |      | 0,004         |  |
| 10         |                   | Бандаж   |      |               | Допускается<br>замена на<br>проволоку<br>7-0-4 |
|            |                   | Лента 07х20 ГОСТ 3560-73   |      | 0,11          |  |
| 11         |                   | Пряжка тип Т-0   |      |               |  |
|            |                   | ТУ 36-1492-77  |      | 0,007         |  |
| 12         |                   | Болт М12х50.36.019   |      |               |  |
|            |                   | ГОСТ 7798-70   |      | 0,065         |  |
| 13         |                   | Гайка М12.4.019  |      |               |  |
|            |                   | ГОСТ 5915-70   |      | 0,015         |  |
| 14         |                   | Винт 4х12.04.019   |      |               |  |
|            |                   | ГОСТ 10621-80  |      | 0,001         |  |

7.903.9-2.1-24

Лист

3

Формат А3

## Количество материалов и изделий

| Поз. по спецификации | Наименование                                     | Наружный диаметр трубопровода $d_n$ , мм  |      |      |      |      |      |      |      |      |      |      |      |      |      |      |      |      |      |      |      |      |      |      |      |      |      |      |      |      |      |      |     |
|----------------------|--|---|------|------|------|------|------|------|------|------|------|------|------|------|------|------|------|------|------|------|------|------|------|------|------|------|------|------|------|------|------|------|-----|
|                      |  | 530                                       |      |      |      |      |      |      |      | 630  |      |      |      |      |      |      |      | 720  |      |      |      |      |      |      |      |      |      |      |      |      |      |      |     |
|                      |  | Толщина изоляции в конструкции $b_k$ , мм |      |      |      |      |      |      |      |      |      |      |      |      |      |      |      |      |      |      |      |      |      |      |      |      |      |      |      |      |      |      |     |
|                      |  | 40  | 60   | 80   | 100  | 120  | 140  | 160  | 180  | 200  | 220  | 40   | 60   | 80   | 100  | 120  | 140  | 160  | 180  | 200  | 220  | 40   | 60   | 80   | 100  | 120  | 140  | 160  | 180  | 200  | 220  | 240  | 260 |
|                      |  | Толщина изоляции заказная $b_z$ , мм      |      |      |      |      |      |      |      |      |      |      |      |      |      |      |      |      |      |      |      |      |      |      |      |      |      |      |      |      |      |      |     |
| 40                   | 60   | 80  | 100  | 120  | 150  | 170  | 190  | 210  | 230  | 50   | 70   | 90   | 110  | 130  | 150  | 170  | 190  | 210  | 240  | 50   | 70   | 90   | 110  | 130  | 150  | 180  | 200  | 220  | 240  | 260  |      |      |     |
| 1                    | Мат. минераловатный прошивной 2М-100 в обкладках |   |      |      |      |      |      |      |      |      |      |      |      |      |      |      |      |      |      |      |      |      |      |      |      |      |      |      |      |      |      |      |     |
|                      | при $b_k$ , м <sup>3</sup>                       | 0,72                                      | 1,11 | 1,53 | 1,98 | 2,43 | 2,94 | 3,46 | 4,01 | 4,58 | 5,17 | 0,84 | 1,3  | 1,78 | 2,29 | 2,83 | 3,38 | 3,97 | 4,58 | 5,21 | 5,87 | 0,95 | 1,47 | 2,01 | 2,58 | 3,17 | 3,78 | 4,42 | 5,09 | 5,76 | 6,49 | 7,23 |     |
|                      | при $b_z$ , м <sup>3</sup>                       | 0,86                                      | 1,33 | 1,84 | 2,38 | 2,94 | 3,53 | 4,15 | 4,81 | 5,5  | 6,21 | 1,00 | 1,56 | 2,14 | 2,75 | 3,40 | 4,06 | 4,76 | 5,5  | 6,25 | 7,04 | 1,74 | 1,77 | 2,41 | 3,09 | 3,81 | 4,54 | 5,31 | 6,11 | 6,94 | 7,79 | 8,68 |     |
| 2                    | Покрyтие защитное, м <sup>2</sup>                | 19,1                                      | 20,4 | 21,6 | 22,9 | 24,1 | 25,4 | 26,7 | 27,9 | 29,2 | 30,4 | 22,3 | 23,6 | 24,8 | 26,1 | 27,3 | 28,6 | 29,9 | 31,1 | 32,5 | 33,7 | 25,1 | 26,4 | 27,6 | 28,9 | 30,1 | 31,4 | 32,7 | 33,9 | 35,2 | 36,4 | 37,7 |     |
| 3                    | Проволока 2-0-4, кг                              | 0,88                                      | 0,88 | 0,88 | 0,88 | 0,88 | 2,1  | 2,1  | 2,2  | 2,3  | 2,3  | 1,0  | 1,0  | 1,0  | 1,0  | 2,5  | 2,5  | 2,5  | 2,5  | 2,6  | 2,6  | 1,2  | 1,2  | 1,2  | 1,2  | 2,8  | 2,8  | 2,9  | 3,0  | 3,1  | 3,1  | 4,6  |     |
| 4                    | Проволока 2-0-4, кг                              | 0,77                                      | 0,77 | 0,77 | 0,77 | 0,77 | 0,77 | 0,77 | 0,77 | 0,77 | 0,77 | 0,77 | 0,77 | 0,77 | 0,77 | 0,77 | 0,77 | 0,77 | 0,77 | 0,77 | 0,77 | 0,77 | 0,77 | 0,77 | 0,77 | 0,77 | 0,77 | 0,77 | 0,77 | 0,77 | 0,77 |      |     |
| 5                    | Проволока 1,2-0-4, кг                            | 1,3                                       | 1,3  | 1,3  | 1,3  | 1,3  | 2,1  | 2,1  | 2,1  | 2,1  | 2,1  | 1,7  | 1,7  | 1,7  | 1,7  | 1,7  | 2,8  | 2,8  | 2,8  | 2,8  | 2,8  | 2,2  | 2,2  | 2,2  | 2,2  | 3,5  | 3,5  | 3,5  | 3,5  | 3,5  | 4,9  |      |     |
| 6                    | Элемент разгружающего устройства                 | 6   | 6    | 6    | 6    | 6    | 6    | 6    | 6    | 6    | 6    | 6    | 6    | 6    | 6    | 6    | 6    | 6    | 6    | 6    | 6    | 6    | 6    | 6    | 6    | 6    | 6    | 6    | 6    | 6    | 6    |      |     |
| 7                    | Лист АД1.Н-1, м <sup>2</sup>                     | 0,22                                      | 0,34 | 0,47 | 0,60 | 0,75 | 0,90 | 1,05 | 1,23 | 1,41 | 1,58 | 0,26 | 0,40 | 0,55 | 0,70 | 0,87 | 1,04 | 1,23 | 1,41 | 1,58 | 1,80 | 0,29 | 0,46 | 0,61 | 0,75 | 0,93 | 1,17 | 1,35 | 1,56 | 1,77 | 1,98 | 2,2  |     |
| 8                    | Скоба навесная                                   | 12  | 12   | 12   | 12   | 12   | 15   | 15   | 15   | 15   | 18   | 12   | 12   | 12   | 15   | 15   | 15   | 15   | 18   | 18   | 18   | 15   | 15   | 15   | 15   | 18   | 18   | 18   | 21   | 21   | 21   | 21   |     |
| 9                    | Проволока 0,8-0-4, кг                            | 0,46                                      | 0,49 | 0,52 | 0,55 | 0,58 | 1,09 | 1,16 | 1,19 | 1,25 | 1,28 | 0,55 | 0,57 | 0,60 | 0,63 | 0,66 | 1,26 | 1,31 | 1,34 | 1,41 | 1,44 | 0,50 | 0,63 | 0,66 | 0,69 | 1,36 | 1,38 | 1,45 | 1,46 | 1,54 | 1,58 | 2,29 |     |
| 10                   | Лента 0,7*20, кг                                 | 4,5                                       | 4,8  | 5,0  | 5,3  | 5,6  | 5,9  | 6,2  | 6,4  | 6,7  | 7,0  | 5,2  | 5,5  | 5,7  | 6,0  | 6,3  | 6,6  | 6,9  | 7,1  | 7,4  | 7,7  | 5,8  | 6,1  | 6,4  | 6,6  | 6,9  | 7,2  | 7,5  | 7,7  | 8,0  | 8,3  | 8,6  |     |
| 11                   | Пряжка тип Т-0                                   | 20  | 20   | 20   | 20   | 20   | 20   | 20   | 20   | 20   | 20   | 20   | 20   | 20   | 20   | 20   | 20   | 20   | 20   | 20   | 20   | 20   | 20   | 20   | 20   | 20   | 20   | 20   | 20   | 20   | 20   |      |     |
| 12                   | Болт М12*50                                      | 6   | 6    | 6    | 6    | 6    | 6    | 6    | 6    | 6    | 6    | 6    | 6    | 6    | 6    | 6    | 6    | 6    | 6    | 6    | 6    | 6    | 6    | 6    | 6    | 6    | 6    | 6    | 6    | 6    | 6    |      |     |
| 13                   | Гайка М12  | 6   | 6    | 6    | 6    | 6    | 6    | 6    | 6    | 6    | 6    | 6    | 6    | 6    | 6    | 6    | 6    | 6    | 6    | 6    | 6    | 6    | 6    | 6    | 6    | 6    | 6    | 6    | 6    | 6    | 6    |      |     |
| 14                   | Винт 4*12  | 36  | 36   | 36   | 36   | 36   | 42   | 42   | 42   | 42   | 48   | 36   | 36   | 36   | 42   | 42   | 42   | 42   | 48   | 48   | 48   | 42   | 42   | 42   | 42   | 48   | 48   | 48   | 54   | 54   | 54   |      |     |

7.903.9-2.1-24

Лист

4

Формат А3

Серия: 7.903.9-2, 61

Н10718

Вид, метод, масштаб, листы и дата, зам. инв. №



Продолжение

| Поз. по спецификации | Наименование                                  | Наружный диаметр трубопровода $d_n$ , мм  |      |      |      |      |      |      |      |      |      |      |      |      |      |      |      |      |      |      |      |      |      |      |      |      |      |      |      |      |  |  |  |  |  |  |  |  |  |  |  |  |  |
|----------------------|---|---|------|------|------|------|------|------|------|------|------|------|------|------|------|------|------|------|------|------|------|------|------|------|------|------|------|------|------|------|--|--|--|--|--|--|--|--|--|--|--|--|--|
|                      |   | 820                                       |      |      |      |      |      |      |      |      |      |      |      |      |      | 920  |      |      |      |      |      |      |      |      |      |      |      |      |      | 1020 |  |  |  |  |  |  |  |  |  |  |  |  |  |
|                      |   | Толщина изоляции в конструкции $b_k$ , мм |      |      |      |      |      |      |      |      |      |      |      |      |      |      |      |      |      |      |      |      |      |      |      |      |      |      |      |      |  |  |  |  |  |  |  |  |  |  |  |  |  |
|                      |   | 40  | 60   | 80   | 100  | 120  | 140  | 160  | 180  | 200  | 220  | 240  | 40   | 60   | 80   | 100  | 120  | 140  | 160  | 180  | 200  | 220  | 240  | 40   | 60   | 80   | 100  | 120  | 140  |      |  |  |  |  |  |  |  |  |  |  |  |  |  |
|                      |   | Толщина изоляции заказная $b_3$ , мм      |      |      |      |      |      |      |      |      |      |      |      |      |      |      |      |      |      |      |      |      |      |      |      |      |      |      |      |      |  |  |  |  |  |  |  |  |  |  |  |  |  |
| 50                   | 70  | 90  | 110  | 140  | 160  | 180  | 200  | 230  | 250  | 270  | 50   | 70   | 90   | 110  | 140  | 160  | 170  | 200  | 230  | 250  | 260  | 50   | 70   | 90   | 110  | 140  | 160  |      |      |      |  |  |  |  |  |  |  |  |  |  |  |  |  |
| 1                    | Мат минераловатный прошивной 2М-100 в обклад- |   |      |      |      |      |      |      |      |      |      |      |      |      |      |      |      |      |      |      |      |      |      |      |      |      |      |      |      |      |  |  |  |  |  |  |  |  |  |  |  |  |  |
|                      | как при $b_k$ , м <sup>3</sup>                | 1,08                                      | 1,66 | 2,26 | 2,89 | 3,54 | 4,22 | 4,92 | 5,65 | 6,41 | 7,18 | 7,99 | 8,79 | 9,61 | 1,05 | 1,21 | 1,35 | 1,51 | 1,67 | 1,82 | 1,98 | 2,14 | 2,30 | 2,46 | 2,62 | 2,78 | 2,94 |      |      |      |  |  |  |  |  |  |  |  |  |  |  |  |  |
|                      | при $b_3$ , м <sup>3</sup>                    | 1,30                                      | 2,0  | 2,71 | 3,47 | 4,25 | 5,10 | 5,90 | 6,78 | 7,69 | 8,62 | 9,59 | 1,45 | 2,22 | 3,01 | 3,84 | 4,70 | 5,59 | 6,52 | 7,46 | 8,44 | 9,46 | 10,5 | 1,6  | 2,44 | 3,31 | 4,22 | 5,16 | 6,12 |      |  |  |  |  |  |  |  |  |  |  |  |  |  |
| 2                    | Покрывание защитное, м <sup>2</sup>           | 28,3                                      | 29,5 | 30,8 | 32,0 | 33,3 | 34,5 | 35,8 | 37,0 | 38,3 | 39,6 | 40,8 | 42,1 | 43,4 | 44,7 | 46,0 | 47,3 | 48,6 | 50,0 | 51,3 | 52,6 | 54,0 | 55,3 | 56,6 | 58,0 | 59,3 | 60,6 | 62,0 |      |      |  |  |  |  |  |  |  |  |  |  |  |  |  |
| 3                    | Проволока 2-0-4, кг                           | 1,3                                       | 1,3  | 1,3  | 1,3  | 3,0  | 3,0  | 3,2  | 3,2  | 3,3  | 4,8  | 4,8  | 1,5  | 1,5  | 1,5  | 1,5  | 3,4  | 3,4  | 3,5  | 3,5  | 3,6  | 5,3  | 5,3  | 1,7  | 1,7  | 1,7  | 1,7  | 3,5  | 3,5  |      |  |  |  |  |  |  |  |  |  |  |  |  |  |
| 4                    | Проволока 2-0-4, кг                           | 0,77                                      | 0,77 | 0,77 | 0,77 | 0,77 | 0,77 | 0,77 | 0,77 | 0,77 | 0,77 | 0,77 | 0,77 | 0,77 | 0,77 | 0,77 | 0,77 | 0,77 | 0,77 | 0,77 | 0,77 | 0,77 | 0,77 | 0,77 | 0,77 | 0,77 | 0,77 | 0,77 |      |      |  |  |  |  |  |  |  |  |  |  |  |  |  |
| 5                    | Проволока 1,2-0-4, кг                         | 2,2                                       | 2,2  | 2,2  | 2,2  | 3,5  | 3,5  | 3,5  | 3,5  | 3,5  | 4,9  | 4,9  | 2,6  | 2,6  | 2,6  | 2,6  | 4,2  | 4,2  | 4,2  | 4,2  | 4,2  | 5,8  | 5,8  | 2,6  | 2,6  | 2,6  | 2,6  | 4,2  | 4,2  |      |  |  |  |  |  |  |  |  |  |  |  |  |  |
| 6                    | Элемент разгерметизирующего устройства        | 6   | 6    | 6    | 6    | 6    | 6    | 6    | 6    | 6    | 6    | 6    | 6    | 6    | 6    | 6    | 6    | 6    | 6    | 6    | 6    | 6    | 6    | 6    | 6    | 6    | 6    | 6    |      |      |  |  |  |  |  |  |  |  |  |  |  |  |  |
| 7                    | Лист АД1.Н-1, м <sup>2</sup>                  | 0,33                                      | 0,50 | 0,70 | 0,88 | 1,08 | 1,29 | 1,50 | 1,77 | 1,95 | 2,19 | 2,43 | 0,36 | 0,56 | 0,76 | 0,97 | 1,18 | 1,40 | 1,65 | 1,90 | 2,13 | 2,40 | 2,64 | 0,41 | 0,66 | 0,84 | 1,05 | 1,30 | 1,60 |      |  |  |  |  |  |  |  |  |  |  |  |  |  |
| 8                    | Скоба навесная                                | 15  | 15   | 18   | 18   | 18   | 21   | 21   | 21   | 24   | 24   | 18   | 18   | 21   | 21   | 21   | 21   | 24   | 24   | 24   | 24   | 24   | 27   | 21   | 21   | 21   | 21   | 24   | 24   |      |  |  |  |  |  |  |  |  |  |  |  |  |  |
| 9                    | Проволока 0,8-0-4, кг                         | 0,68                                      | 0,71 | 0,74 | 0,77 | 1,43 | 1,54 | 1,60 | 1,63 | 1,69 | 2,43 | 2,58 | 0,75 | 0,78 | 0,81 | 0,84 | 1,66 | 1,69 | 1,71 | 1,76 | 1,84 | 2,5  | 2,53 | 0,83 | 0,86 | 0,89 | 0,92 | 1,81 | 1,84 |      |  |  |  |  |  |  |  |  |  |  |  |  |  |
| 10                   | Лента 0,7*20, кг                              | 6,5                                       | 6,7  | 7,1  | 7,3  | 7,6  | 7,9  | 8,2  | 8,5  | 8,7  | 9,0  | 9,3  | 7,2  | 7,5  | 7,7  | 8,0  | 8,3  | 8,6  | 8,8  | 9,1  | 9,4  | 9,7  | 10,0 | 7,9  | 8,2  | 8,4  | 8,7  | 9,0  | 9,2  |      |  |  |  |  |  |  |  |  |  |  |  |  |  |
| 11                   | Пряжка тип Т-0                                | 20  | 20   | 20   | 20   | 20   | 20   | 20   | 20   | 20   | 20   | 20   | 20   | 20   | 20   | 20   | 20   | 20   | 20   | 20   | 20   | 20   | 20   | 20   | 20   | 20   | 20   | 20   | 20   |      |  |  |  |  |  |  |  |  |  |  |  |  |  |
| 12                   | Болт М12*50                                   | 6   | 6    | 6    | 6    | 6    | 6    | 6    | 6    | 6    | 6    | 6    | 6    | 6    | 6    | 6    | 6    | 6    | 6    | 6    | 6    | 6    | 6    | 6    | 6    | 6    | 6    | 6    |      |      |  |  |  |  |  |  |  |  |  |  |  |  |  |
| 13                   | Гайка М12                                     | 6   | 6    | 6    | 6    | 6    | 6    | 6    | 6    | 6    | 6    | 6    | 6    | 6    | 6    | 6    | 6    | 6    | 6    | 6    | 6    | 6    | 6    | 6    | 6    | 6    | 6    | 6    |      |      |  |  |  |  |  |  |  |  |  |  |  |  |  |
| 14                   | Винт 4*12                                     | 42  | 42   | 48   | 48   | 48   | 48   | 54   | 54   | 54   | 60   | 60   | 48   | 48   | 54   | 54   | 54   | 54   | 60   | 60   | 60   | 60   | 66   | 54   | 54   | 54   | 54   | 60   | 60   |      |  |  |  |  |  |  |  |  |  |  |  |  |  |

Серия: 7.903.9-2; 61

Н10718

Инд. № подл. Подпись и дата

7.903.9-2.1-24

5

Формат А3



Продолжение

| Поз.<br>по сте-<br>цифи-<br>кации | Наименование   | Наружный диаметр трубопровода дн, мм  |      |      |      |      |      |      |      |      |      |      |      |      |      |      |      |      |      |      |      |      |      |      |      |       |       |       |
|-----------------------------------|--|---------------------------------------|------|------|------|------|------|------|------|------|------|------|------|------|------|------|------|------|------|------|------|------|------|------|------|-------|-------|-------|
|                                   |  | 1020                                  |      |      |      |      |      | 1220 |      |      |      |      |      | 1420 |      |      |      |      |      |      |      |      |      |      |      |       |       |       |
|                                   |  | Толщина изоляции в конструкции бк, мм |      |      |      |      |      |      |      |      |      |      |      |      |      |      |      |      |      |      |      |      |      |      |      |       |       |       |
|                                   |  | 160                                   | 180  | 200  | 220  | 240  | 40   | 60   | 80   | 100  | 120  | 140  | 160  | 180  | 200  | 220  | 240  | 40   | 60   | 80   | 100  | 120  | 140  | 160  | 180  | 200   | 220   | 240   |
|                                   |  | Толщина изоляции заказная бз, мм      |      |      |      |      |      |      |      |      |      |      |      |      |      |      |      |      |      |      |      |      |      |      |      |       |       |       |
| 180                               | 200  | 230                                   | 250  | 270  | 50   | 70   | 90   | 110  | 140  | 160  | 180  | 200  | 230  | 250  | 270  | 50   | 70   | 90   | 110  | 140  | 160  | 180  | 200  | 230  | 250  | 270   |       |       |
| 1                                 | Мат минераловатный<br>прошивной 2М-100 в<br>обкладках при бк, м³<br>при бз, м³ | 5,93                                  | 6,78 | 7,66 | 8,57 | 9,5  | 1,58 | 2,41 | 3,27 | 4,14 | 5,05 | 5,98 | 6,93 | 7,91 | 8,92 | 9,95 | 11,0 | 1,83 | 2,79 | 3,77 | 4,77 | 5,8  | 6,88 | 7,94 | 9,04 | 10,17 | 11,33 | 12,51 |
| 2                                 | Покрyтче защит-<br>ное, м²   | 42,1                                  | 43,3 | 44,6 | 42,7 | 44,0 | 40,8 | 42,1 | 43,3 | 44,6 | 45,8 | 47,1 | 48,4 | 49,6 | 50,9 | 52,8 | 53,4 | 47,1 | 48,4 | 49,6 | 50,9 | 52,1 | 53,4 | 54,6 | 55,9 | 57,1  | 58,4  | 59,7  |
| 3                                 | Проволока 2-0-4, кг  | 3,8                                   | 3,8  | 3,9  | 3,5  | 3,5  | 1,9  | 1,9  | 1,9  | 1,9  | 4,3  | 4,3  | 4,4  | 4,4  | 4,5  | 7,0  | 7,0  | 2,3  | 2,3  | 2,3  | 2,3  | 4,9  | 5,0  | 5,1  | 5,1  | 5,2   | 8,0   | 8,0   |
| 4                                 | Проволока 2-0-4, кг  | 0,77                                  | 0,77 | 0,77 | 0,77 | 0,77 | 0,77 | 0,77 | 0,77 | 0,77 | 0,77 | 0,77 | 0,77 | 0,77 | 0,77 | 0,77 | 0,77 | 0,77 | 0,77 | 0,77 | 0,77 | 0,77 | 0,77 | 0,77 | 0,77 | 0,77  | 0,77  | 0,77  |
| 5                                 | Проволока 1,2-0-4, кг  | 4,2                                   | 4,2  | 4,2  | 5,8  | 5,8  | 3,5  | 3,5  | 3,5  | 3,5  | 5,6  | 5,6  | 5,6  | 5,6  | 5,6  | 7,8  | 7,8  | 3,9  | 3,9  | 3,9  | 3,9  | 6,3  | 6,3  | 6,3  | 6,3  | 6,3   | 8,7   | 8,7   |
| 6                                 | Элемент разгружаю-<br>щего устройства  | 6                                     | 6    | 6    | 6    | 6    | 6    | 6    | 6    | 6    | 6    | 6    | 6    | 6    | 6    | 6    | 6    | 6    | 6    | 6    | 6    | 6    | 6    | 6    | 6    | 6     | 6     | 6     |
| 7                                 | Лист АД1-Н-1, м²   | 1,8                                   | 2,1  | 2,3  | 2,6  | 2,9  | 0,5  | 0,73 | 1,0  | 1,24 | 1,53 | 1,83 | 2,1  | 2,4  | 2,7  | 3,0  | 3,3  | 0,55 | 0,85 | 1,15 | 1,45 | 1,77 | 2,1  | 2,4  | 2,91 | 3,1   | 3,42  | 3,8   |
| 8                                 | Скоба навесная   | 24                                    | 24   | 27   | 27   | 27   | 24   | 24   | 24   | 27   | 27   | 27   | 27   | 30   | 30   | 30   | 30   | 27   | 27   | 30   | 30   | 30   | 30   | 33   | 33   | 33    | 36    | 36    |
| 9                                 | Проволока 0,8-0-4, кг  | 1,87                                  | 1,93 | 1,96 | 2,72 | 2,76 | 1,0  | 1,0  | 1,0  | 1,1  | 2,1  | 2,1  | 2,2  | 2,3  | 2,3  | 3,4  | 3,5  | 1,1  | 1,1  | 1,2  | 1,2  | 2,4  | 2,4  | 2,5  | 2,5  | 2,6   | 3,8   | 3,9   |
| 10                                | Лента 0,7×20, кг   | 9,5                                   | 9,8  | 10,1 | 10,4 | 10,6 | 9,3  | 9,5  | 9,8  | 10,0 | 10,4 | 10,8 | 10,9 | 11,2 | 11,5 | 11,7 | 12,0 | 10,6 | 10,9 | 11,2 | 11,5 | 11,7 | 12,0 | 12,3 | 12,6 | 12,8  | 13,1  | 13,4  |
| 11                                | Пряжка тип Т-0   | 20                                    | 20   | 20   | 20   | 20   | 20   | 20   | 20   | 20   | 20   | 20   | 20   | 20   | 20   | 20   | 20   | 20   | 20   | 20   | 20   | 20   | 20   | 20   | 20   | 20    | 20    | 20    |
| 12                                | Болт М12×50  | 6                                     | 6    | 6    | 6    | 6    | 6    | 6    | 6    | 6    | 6    | 6    | 6    | 6    | 6    | 6    | 6    | 6    | 6    | 6    | 6    | 6    | 6    | 6    | 6    | 6     | 6     | 6     |
| 13                                | Гайка М12  | 6                                     | 6    | 6    | 6    | 6    | 6    | 6    | 6    | 6    | 6    | 6    | 6    | 6    | 6    | 6    | 6    | 6    | 6    | 6    | 6    | 6    | 6    | 6    | 6    | 6     | 6     | 6     |
| 14                                | Винт 4×12  | 60                                    | 60   | 66   | 66   | 66   | 60   | 60   | 60   | 66   | 66   | 66   | 66   | 66   | 66   | 72   | 72   | 72   | 72   | 72   | 72   | 72   | 72   | 78   | 78   | 78    | 84    | 84    |

Серия: 7.903.9-2.1-61

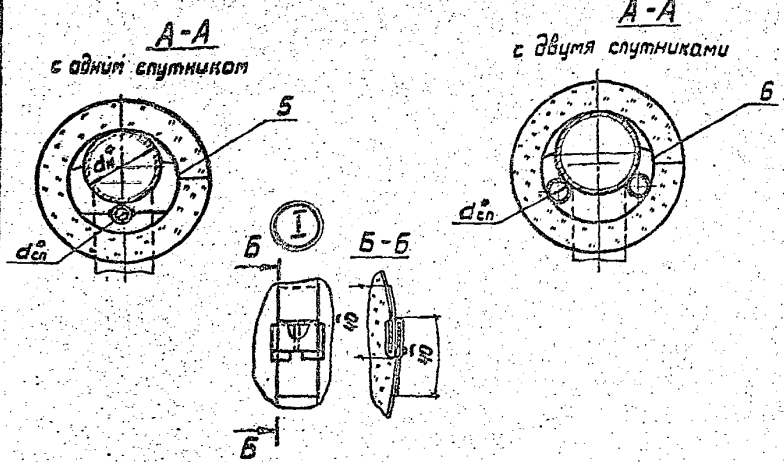
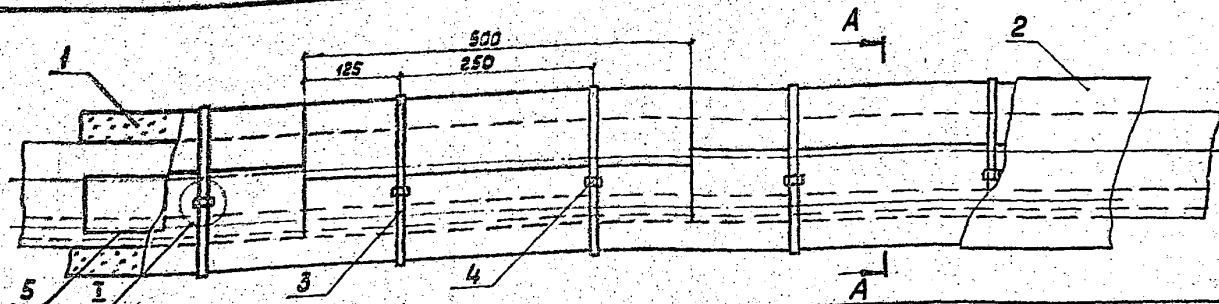
НЮ118

Имя, отчество, Подпись и дата (Зам. инж. М.Р.)

7.903.9-2.1-24

Формат А3

Изм.  
6



2. Количество материалов и изделий на 10м длины трубопровода поз. 1-4 см. таблицу на соответствующий диаметр цилиндра с учетом спутника на чертеже 7.903.9-2.1-17.

| Марка, поз. | Обозначение        | Наименование   | Кол. | Масса ед., кг | Примеч.            |
|-------------|--------------------|--|------|---------------|--------------------|
| 1           |                    | Цилиндры и полуцилиндры теплоизоляционные из минеральной ваты на синтетическом связующем ГОСТ 23208-83 |      |               |                    |
| 2           | 7.903.9-2.1-43, 44 | Покрытие защитное  |      |               | см. 7.903.9-2.1-17 |
| 3           |                    | Бандаж   |      | 0,11          |                    |
| 4           |                    | Пряжка тип I-Q ТУ 36-1492-77   |      | 0,007         |                    |
| 5           |                    | Распорка тип I Лента 2x30 Б Ст 3пс ГОСТ 6009-74  |      |               | см. лист 2         |
| 6           |                    | Распорка тип II Лента 2x30 Б Ст 3пс ГОСТ 6009-74   |      |               | см. лист 2         |

1. Размер для справок.

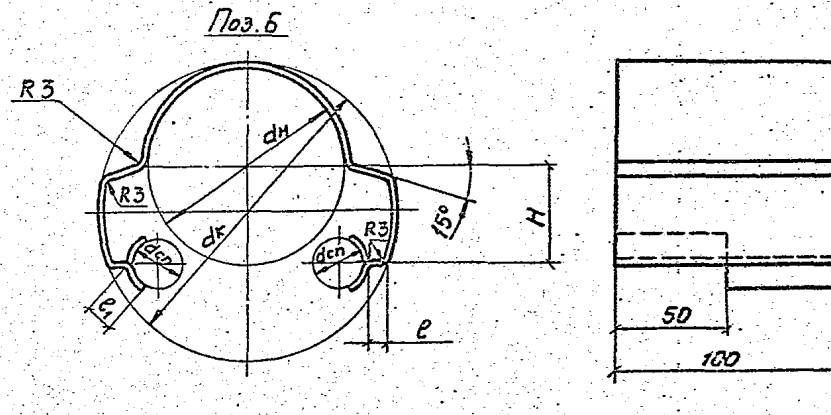
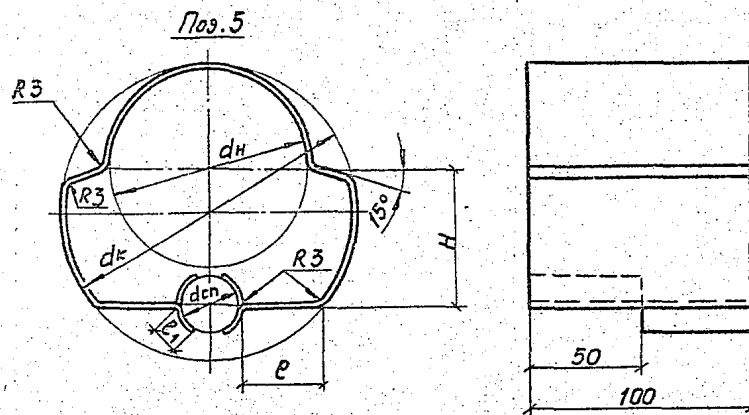
7.903.9-2.1-25

|            |             |    |          |  |                   |      |        |
|------------|-------------|----|----------|--|-------------------|------|--------|
| ГМП        | Полова      | УО | 06.01.80 | Тепловая изоляция горизонтального трубопровода со спутниками диаметром от 14 до 159 мм цилиндрами и полуцилиндрами | Стадия            | Лист | Листов |
| Н. контр.  | Чернова     | УО | 06.01.80 |  | Р                 | 1    | 2      |
| Нач. отд.  | Дубоверенко | УО | 06.01.80 |  | ВНИПИ ТЕПЛОПРОЕКТ |      |        |
| Рук. гр.   | Лисенкова   | УО | 06.01.80 |  |                   |      |        |
| Вед. инж.  | Биченкова   | УО | 06.01.80 |  |                   |      |        |
| Ст. техник | Иванов      | УО | 30.07.79 | Формат А3  |                   |      |        |

Серия: 7.903.9-2.1-81

ИЮН 1980

Инв. № подл. Подпись и дата. Объем листов



Поз. 5  
Размеры в мм

| $d_n$ | $d_{сн}$ | $d_k$ | $e_1$ | $H$ | $e$ | Длина<br>разверт.<br>мм | Масса,<br>кг |
|-------|----------|-------|-------|-----|-----|-------------------------|--------------|
| 14    | 25       | 45    | 15    | 22  | 8   | 129                     | 0,1          |
|       | 32       | 57    | 20    | 25  | 11  | 161                     | 0,12         |
| 25    | 25       | 57    | 15    | 27  | 13  | 169                     | 0,13         |
|       | 32       | 76    | 20    | 31  | 20  | 209                     | 0,16         |
| 32    | 25       | 76    | 15    | 31  | 22  | 218                     | 0,17         |
|       | 32       | 76    | 20    | 34  | 18  | 228                     | 0,18         |
| 38    | 25       | 76    | 15    | 34  | 21  | 229                     | 0,18         |
|       | 32       | 76    | 20    | 37  | 15  | 233                     | 0,18         |
| 45    | 25       | 76    | 15    | 37  | 16  | 234                     | 0,18         |
|       | 32       | 89    | 20    | 41  | 22  | 292                     | 0,23         |
| 57    | 25       | 89    | 15    | 43  | 20  | 276                     | 0,22         |
|       | 32       | 108   | 20    | 47  | 32  | 326                     | 0,26         |
| 89    | 25       | 133   | 15    | 59  | 40  | 420                     | 0,33         |
|       | 32       | 133   | 20    | 63  | 34  |                         |              |
| 108   | 25       | 159   | 15    | 69  | 52  | 478                     | 0,37         |
|       | 32       | 159   | 20    | 72  | 46  | 488                     | 0,38         |
| 159   | 25       | 219   | 15    | 93  | 74  | 667                     | 0,53         |
|       | 32       | 219   | 20    | 97  | 67  | 689                     | 0,53         |

Поз. 6  
Размеры в мм

| $d_n$ | $d_{сн} \times 2$ | $d_k$ | $e_1$ | $H$ | $e$ | Длина<br>разверт.<br>мм | Масса,<br>кг |
|-------|-------------------|-------|-------|-----|-----|-------------------------|--------------|
| 89    | 25x2              | 133   | 15    | 42  | 8   | 298                     | 0,23         |
| 108   | 32x2              | 219   | 20    | 45  | 20  | 370                     | 0,25         |
| 159   | 25x2              | 219   | 15    | 68  | 25  | 508                     | 0,4          |
|       | 32x2              | 219   | 20    | 70  | 16  | 502                     | 0,39         |

7. 903.9 - 2.1-25

Лист

2

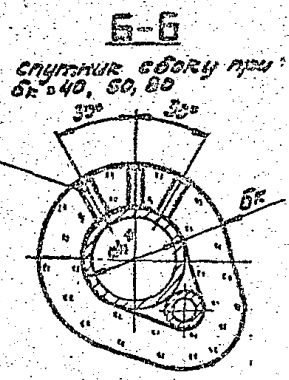
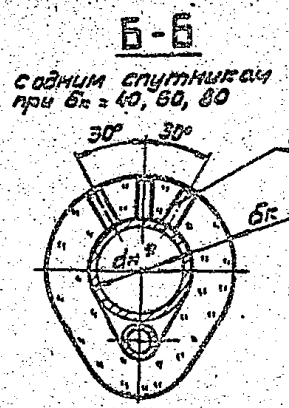
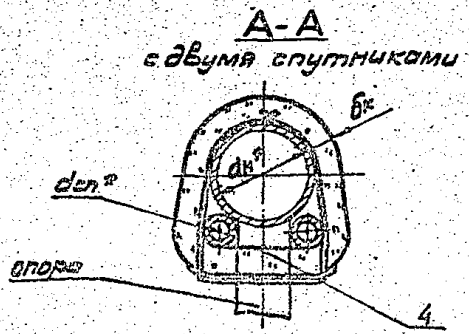
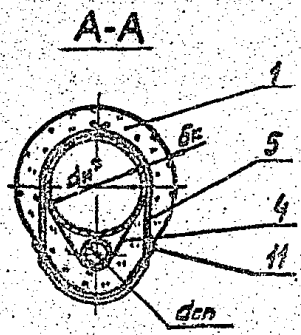
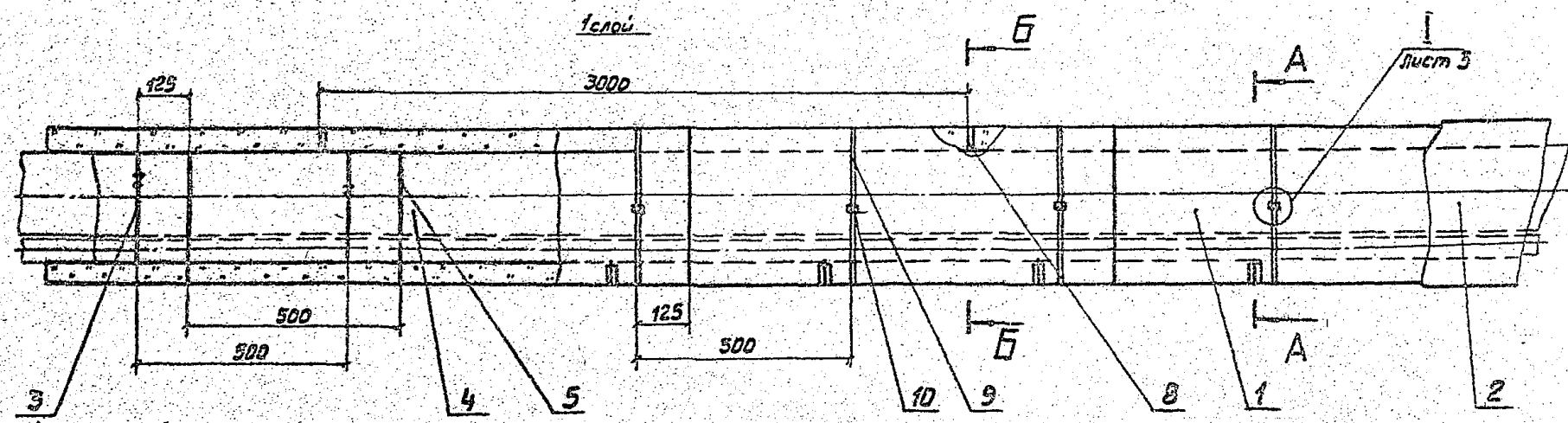
Формат А3

Серия: 7.903.9-2, 8.1

Н10718

Изм. № подл. Подпись и дата

Взам. инв. №



1. \* Размеры для справок.
2. Объем и поверхность тепловой изоляции (поз.1; 2) на 10м трубопровода со спутниками см. 7.903.9-2.1-31.
3. Количество материалов и изделий поз. 3-11 принимать по чертежу тепловой изоляции трубопровода без спутника с коэффициентом 1,1.

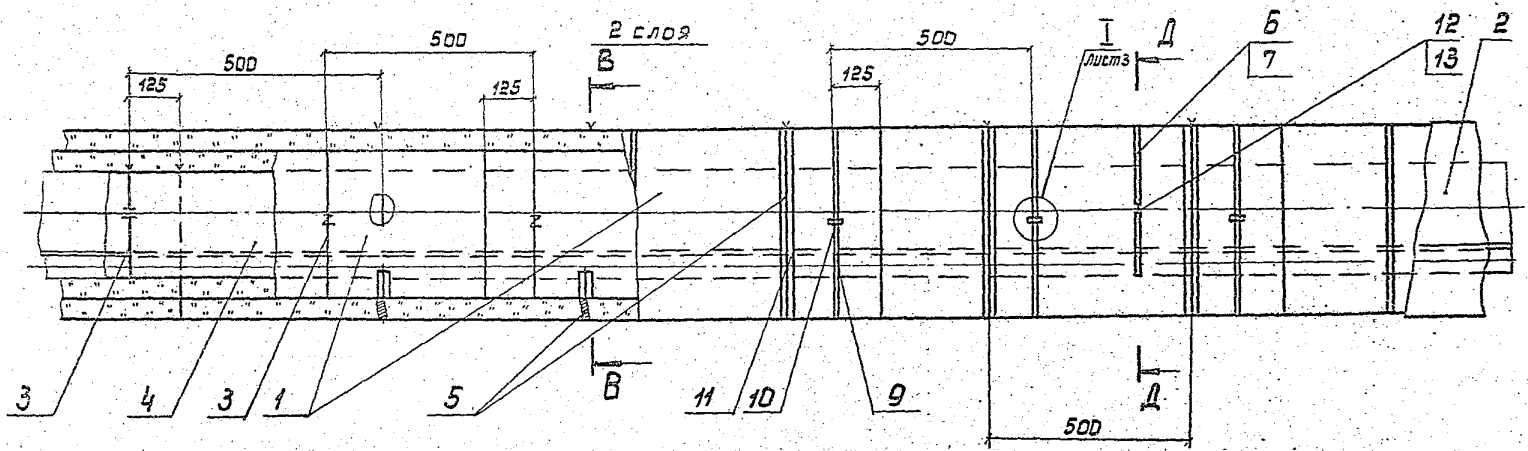
Серия 7.903.9-2; 01

И10710

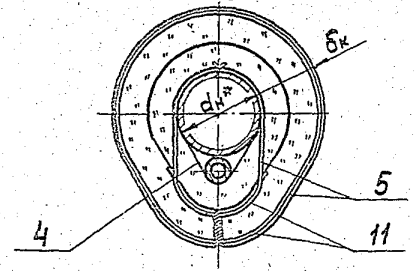
Изд. проект. / Изменить в деталях / Изменить в сборе / Изменить в целом

|   |            |        |           |
|---|------------|--------|-----------|
| <b>7.903.9-2.1-26</b>   |            |        |           |
| ГНП   | Полова     | Изм.   | 206.02.76 |
| Н.контр.  | Чернова    | Черт.  | 05.01.55  |
| Нач.отд.  | Цибровенко | В.д.   | 04.02.56  |
| Рук.гр.   | Лисенкова  | В.д.   | 04.02.56  |
| Ст.инж.   | Храпова    | В.д.   | 01.02.56  |
| Инж.  | Золотарева | В.д.   | 22.07.55  |
| Тепловая изоляция горизонтальных трубопроводов сн от 219 до 620 мм со спутниками плитами из минеральной ваты. |            |        |           |
| Стадия  | Лист       | Листов |           |
| Р   | 1          | 3      |           |
| ВНИПИ ТЕПЛОПРОЕКТ   |            |        |           |

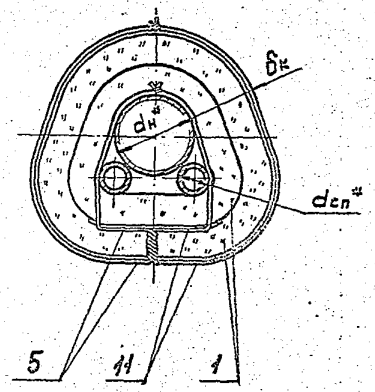
Формат А3



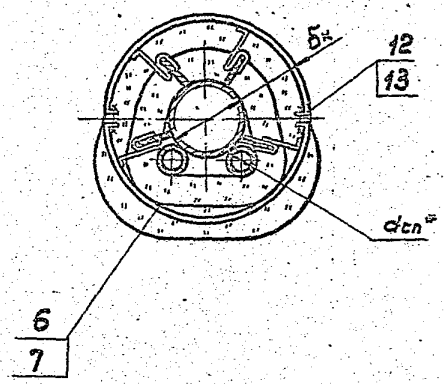
**В-В**  
с одним спутником



**В-В**  
с двумя спутниками



**Д-Д**



Серия: 7.903.9-2; 01

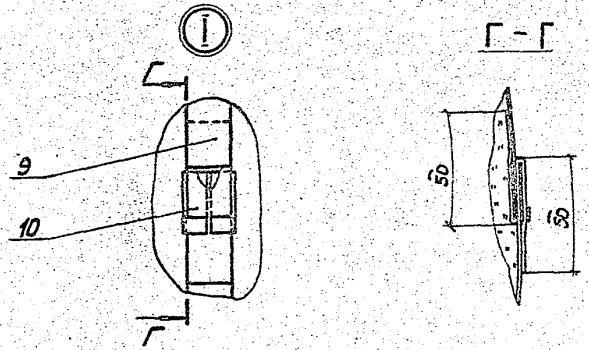
Н10718

Инв. № подл. Подпись и дата Взам. инв. №

7.903.9-2.1-26

Лист 2

Формат А3



| Марка поз. | Обозначение | Наименование   | кол. | Масса вв., кг | Примеч. |
|------------|-------------|--|------|---------------|---------|
| 11         |             | Подкладка<br>Стеклопластик<br>рст ТУ6-11-145-60<br>шириной 50 мм |      |               |         |
| 12         |             | Болт М12х50. 3Б. 019<br>ГОСТ 7798-70                             |      | 0,065         |         |
| 13         |             | Гайка М12. 4. 019<br>ГОСТ 5915-70                                |      | 0,015         |         |

| Марка поз. | Обозначение        | Наименование   | кол. | Масса вв., кг | Примеч.  |
|------------|--------------------|--|------|---------------|--|
| 1          |                    | Плиты теплоизоляционные<br>из минеральной ваты<br>на синтетическом<br>связующем марки 75<br>ГОСТ 9573-82 |      |               | При<br>dн=530мм<br>и более<br>применять<br>марку 125 |
| 2          | 7.903.9-2.1-43, 44 | Покрытие защитное  |      |               | см.таблицы   |
| 3          |                    | Кольцо<br>Проволока 20-4 ГОСТ 3282-74  |      | 0,025         |  |
| 4          |                    | Подкладка<br>Фольга алюминиевая<br>толщиной 0,1 мм<br>ГОСТ 618-73  |      |               | -  |
| 5          |                    | Подвеска<br>Проволока 2-0-4 ГОСТ 3282-74   |      | 0,025         |  |
| 6          | 7.903.9-2.1-45     | Кольцо<br>опорное.   |      |               | при<br>dн до 400...                                  |
| 7          | 7.903.9-2.1-46     | Элемент опорного<br>кольца   | 6    |               | и более  |
| 8          | 7.905.9-2.1-52     | Скоба опорная  |      |               |  |
| 9          |                    | Бандаж<br>Лента 0,7х20 ГОСТ 3560-73  |      | 0,11          |  |
| 10         |                    | Прядка тип I-0<br>ТУ 36-1492-77  |      | 0,007         |  |

Серия: 7.903.9-2: 0:1

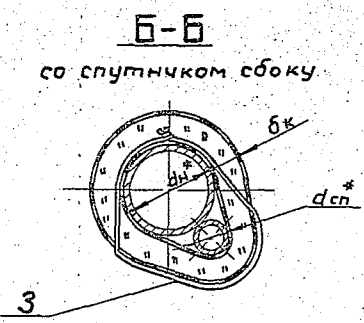
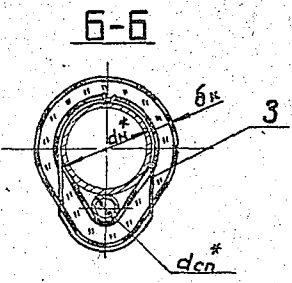
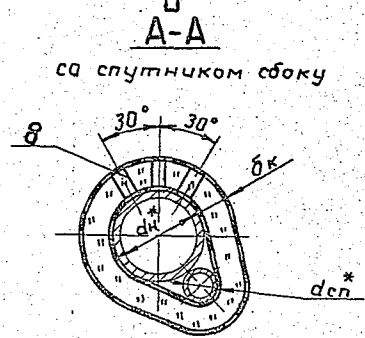
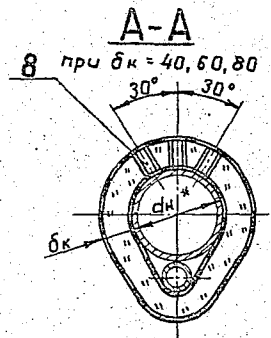
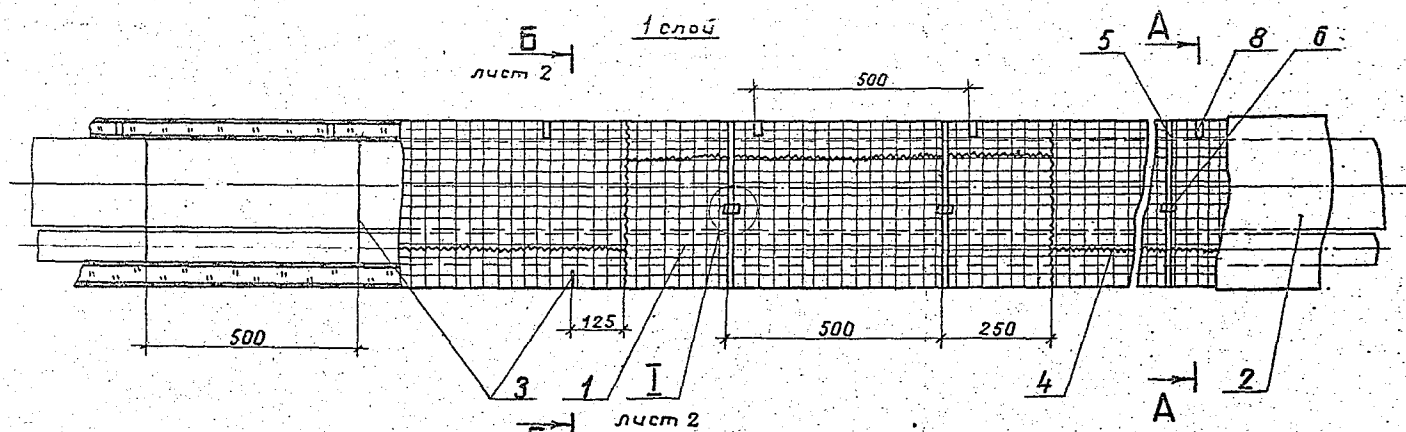
Н10718

Инв. № подл. Подпись и дата Взам. инв. №

7.903.9-2.1-26

Лист 3

Формат А3



- 1. \*Размер для справок.
- 2. Объем и поверхность тепловой изоляции (поз.1,2) на 10м длины трубопровода со спутником см. 7.903.9-2.1-31.
- 3. Количество материалов и изделий поз. 3-12 принимать по чертежу тепловой изоляции трубопровода без спутника с коэффициентом 1,1.

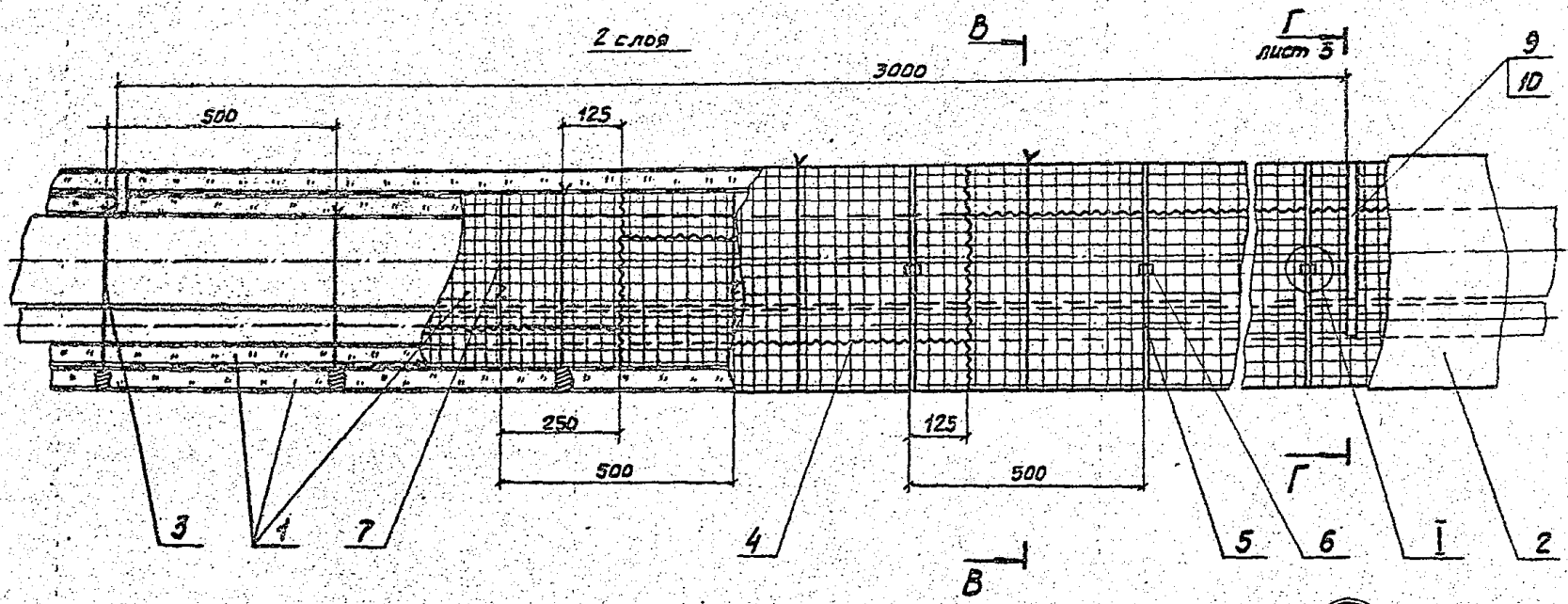
Серия: 7.903.9-2 ; 61

Н10718

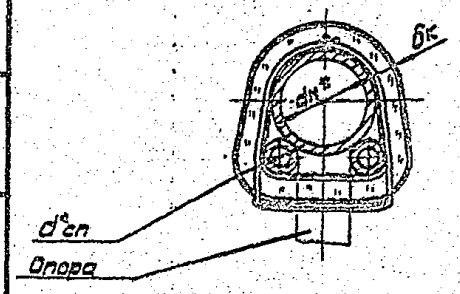
Инв. №подл. Изданы и дата  
Взам. инв. №

|           |            |    |          |  |             |      |        |
|-----------|------------|----|----------|--|-------------|------|--------|
|           |            |    |          | <b>7.903.9-2.1-27</b>  |             |      |        |
| ГИП       | Лолова     | Юр | 06.08.86 | Тепловая изоляция горизонтальных трубопроводов сн от 273 до 820 мм со спутниками матами прошивными в обкладках | Стадия      | Лист | Листов |
| Н. контр. | Чернова    | В  | 06.08.86 |  | Р           | 1    | 3      |
| Нач. отд. | Либровенко | В  | 06.08.86 |  | ВНИПИ       |      |        |
| Рук. гр.  | Лисецкова  | В  | 04.07.86 |  | ТЕПЛОПРОЕКТ |      |        |
| Ст. инж.  | Храпова    | В  | 21.07.86 |  |             |      |        |
| Инж.      | Залотарева | В  | 21.07.86 |  |             |      |        |

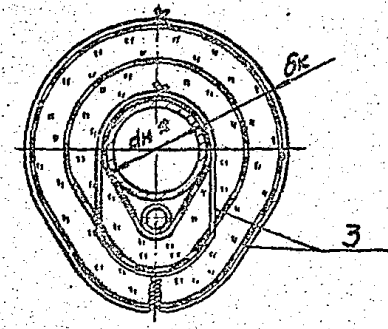
Формат А3



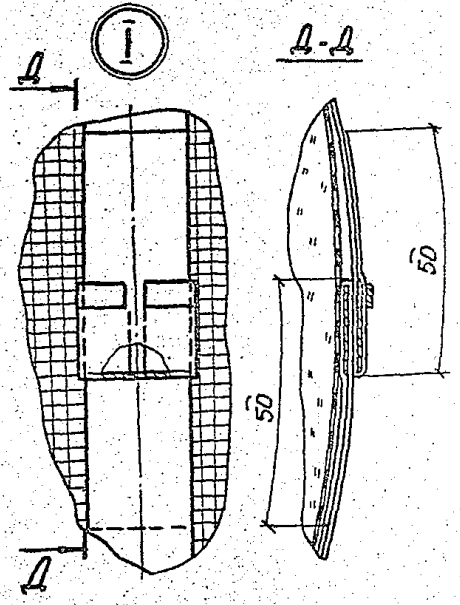
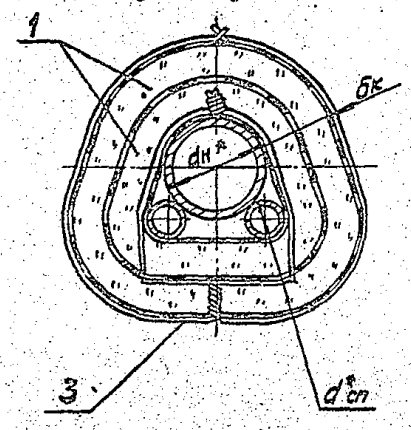
**Б-Б**  
с двумя спутниками



**В-В**  
с одним спутником



**Б-Б**  
с двумя спутниками



Серия: 7.903.9-2. б.1

Н/ОТ/В

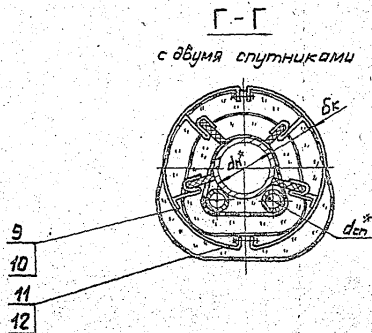
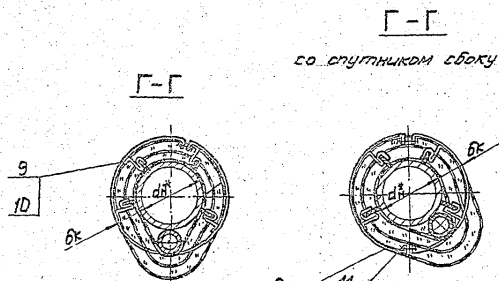
|       |         |      |              |
|-------|---------|------|--------------|
| № п/п | Исполн. | Дата | Взам. инб. № |
|       |         |      |              |

7.903.9-2.1-27

Лист 2

Формат А3





| Марка, поз. | Обозначение        | Наименование   | Кол. ед., кг | Примеч.   |
|-------------|--------------------|--|--------------|-----------|
| 1           |                    | Матг минераловатный прошивной<br>2М-100 в обкладках<br>ГОСТ 21880-76 |              |           |
| 2           | 7.903.9-2.1-43, 44 | Покрывтие защитное   |              | см.табл.3 |
| 3           |                    | Подвеска<br>Проволока 2.0-4ГОСТ 3282-74                              | 0,025        |           |
| 4           |                    | Сшивко<br>Проволока 0,8-0-4ГОСТ 3282-74                              | 0,004        |           |
| 5           |                    | Бандаж<br>Лента 0,7х20ГОСТ 5560-75                                   | 0,11         |           |
| 6           |                    | Пряжка тип I-D<br>ТУ 36-1492-77                                      | 0,007        |           |
| 7           |                    | Кольцо<br>Проволока 2.0-4ГОСТ 3282-74                                | 0,025        |           |
| 8           | 7.903.9-2.1-51     | Скоба опорная  |              |           |
| 9           | 7.903.9-2.1-45     | Кольцо опорное   |              |           |
| 10          | 7.903.9-2.1-46     | Элемент опорного кольца  |              |           |
| 11          |                    | Болт М12х50 36.019<br>ГОСТ 7798-70                                   | 0,065        |           |
| 12          |                    | Гайка М12 4.019<br>ГОСТ 5915-70                                      | 0,015        |           |

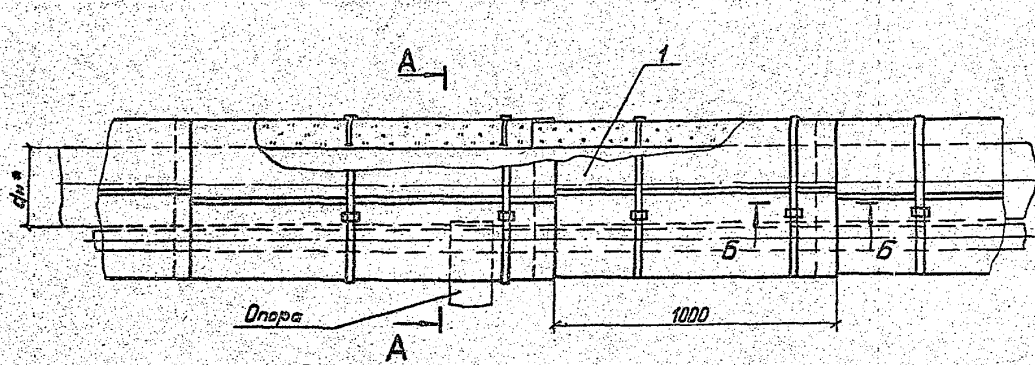
7.903.9-2.1-27

Лист  
3

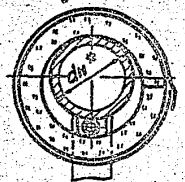
Серия: 7.903.9-2; 61

И10718

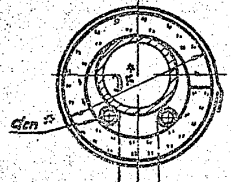
|               |
|---------------|
| Век. шиф. №   |
| Планш. и вето |
| Инв. № табл.  |



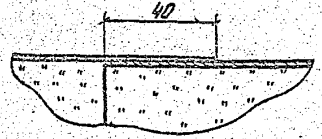
**A-A**  
с одним обогревающим спутником



**A-A**  
с двумя обогревающими спутниками



**Б-Б**  
При покрытии из стеклопластиков и зафриванного алюминия



**Б-Б**  
При покрытии из алюминиевого листа



| Марка, поз. | Обозначение    | Наименование                               | Масса Кол. ед., кг | Примеч. |
|-------------|----------------|--|--------------------|---------|
| 1           | Серия 3.903-12 | Конструкция теплоизоляционная полносборная |                    |         |

- \* Размеры для справок.
- Применять полносборные теплоизоляционные конструкции КТП-Ш-МС-А 0,8, КТП-Ш-ММС-А 0,8, КТП-К-МС-РСТ по серии 3.903-12

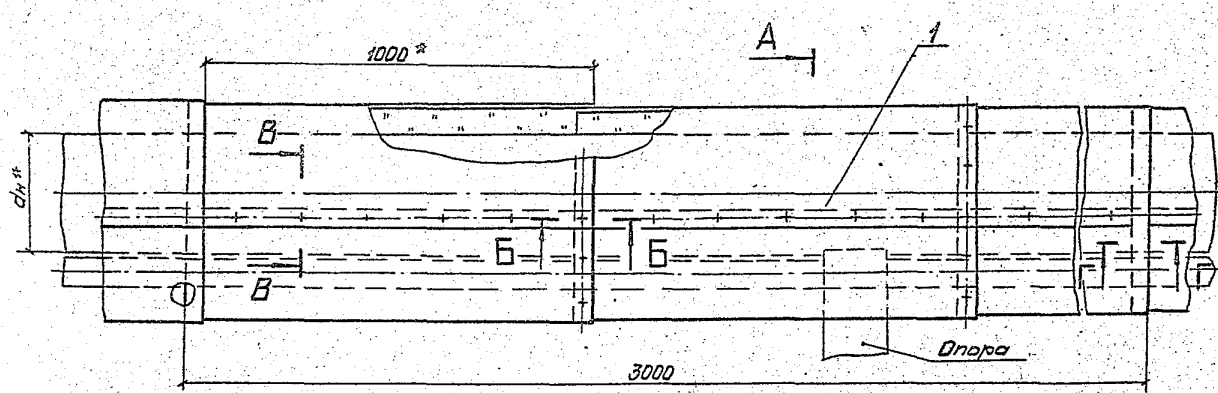
|          |            |        |          |  |                |             |      |        |
|----------|------------|--------|----------|--|----------------|-------------|------|--------|
| ГИП      |            | Полова | И.С.     | 01.01.81   | 7.903.9-2.1-28 | Стандия     | Лист | Листов |
| И.Контр. | Чернова    | И.С.   | 01.01.81 | Тепловая изоляция горизонтальных трубопроводов диаметром 20 до 480 мм со спутниками конструкциими полносборными с креплением бандажами |                | Р           | 1    |        |
| Начальн. | Шибралева  | И.С.   | 01.01.81 |  |                | ВНИПИ       |      |        |
| Рук.гр.  | Лисенкова  | И.С.   | 01.01.81 |  |                | ТЕПЛОПРОЕКТ |      |        |
| Вед.инж. | Будилова   | И.С.   | 01.01.81 |  |                |             |      |        |
| Инж.     | Заватарова | И.С.   | 01.01.81 |  |                |             |      |        |

Формат А3

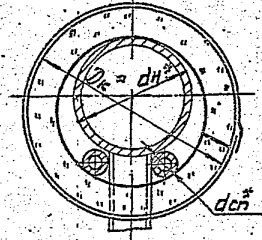
Серия: 7.903.9-2, 6.1

К10718

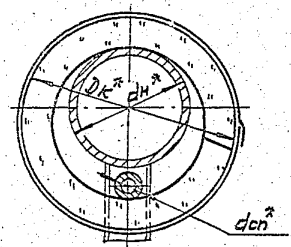
Лист № 1 из 1  
Итого листов 1  
Листы в датах  
взак. шифр



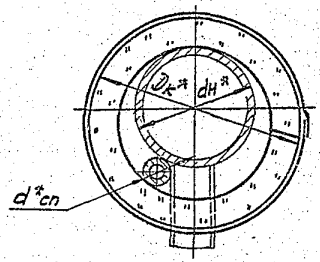
**A-A**  
Для двух обогревающих спутников



**A-A**  
с одним обогревающим спутником

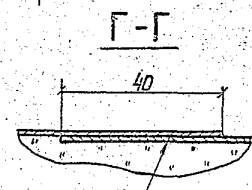
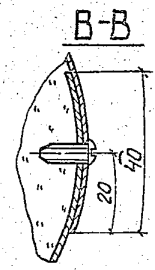
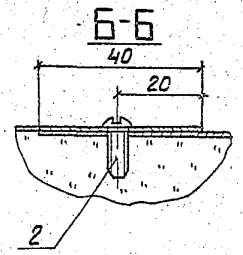


**A-A**  
с одним смещенным обогревающим спутником



| Марка поз. | Обозначение    | Наименование                   | Масса Кол. ед, кг | Примеч. |
|------------|----------------|--------------------------------|-------------------|---------|
| 1          | серия 3.903-12 | Конструкция тепло-изоляционная |                   |         |
|            |                | полносборная                   |                   |         |

- 1\* Размеры для справок.
- 2 Применять полносборные теплоизоляционные конструкции КТП-Ш-МС-А 0,8, КТП-Ш-ММС-А 0,8, по серии 3.903-12.



Температурный шов

| 7.903.9-2.1-29 |            |    |   | Стандия | Лист | Листов |
|----------------|------------|----|---|---------|------|--------|
| Гип            | Полова     | Ра | С | Р       | Г    |        |
| Н.контр.       | Чернова    | И  | С |         |      |        |
| Нач. вкл.      | Либравенко | И  | С |         |      |        |
| Рис. гр.       | Лисенкова  | И  | С |         |      |        |
| Ведущий        | Бикчурова  | И  | С |         |      |        |
| Инж.           | Золотарева | И  | С |         |      |        |

Тепловая изоляция горизонтальных трубопроводов с диаметрами от 50 до 820 мм со спутниками конструкциями полносборными с креплением бинтами

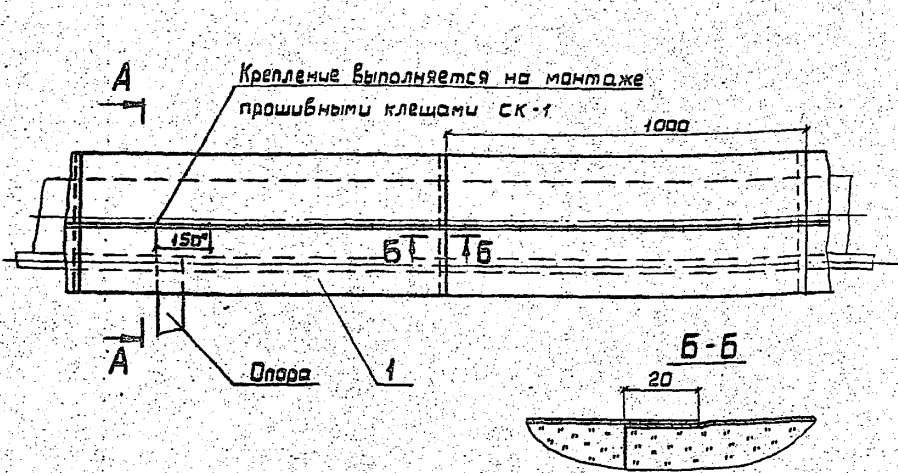
ВНИПИ  
ТЕПЛОПРОЕКТ

Формат А3

Серия: 7.903.9-2; 6.1

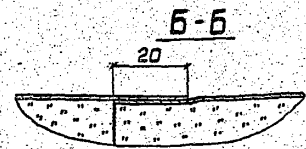
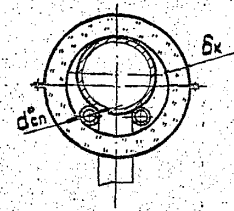
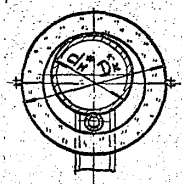
Н10718

Имя, Место, Дата, Взам. инв. №



**A-A**  
с одним обогревающим спутником

**A-A**  
с двумя обогревающими спутниками



мм

| Тип конструкции | Обозначение по 3.903-12 | дн     | Дк      | бк       |
|-----------------|-------------------------|--------|---------|----------|
| КТЛБ-К-ВС-А.0.8 | Н10102-69               | 89-273 | 190-450 | 40,60    |
| КТЛБ-БК-Ц-А.0.8 | -73                     | 18-159 | 110-380 | 40,60,80 |
| КТЛБ-Ш-ВС-А.0.8 | -74                     | 89-273 | 190-450 | 40,60    |

| Марка, поз. | Обозначение    | Наименование  | Масса Кол.ед.кг | Примеч. |
|-------------|----------------|---|-----------------|---------|
| 1           | серия 3.903-12 | Конструкция тепло-изоляционная полнотрубная блочная |                 |         |

\* Размеры для справок.

Серия: 7.903.9-2, 6.1

НОМЕР

Имя, Фамилия, Подпись и дата  
Взнос, руб. №

|          |            |       |      |  |         |      |        |
|----------|------------|-------|------|--|---------|------|--------|
|          |            |       |      | <b>7.903.9-2.1-30</b>  |         |      |        |
| Тип      | Полова     | Ион   | Соев | Тепловая изоляция горизонтальных трубопроводов с диаметрами 180 до 273 мм со спутниками конструкциями блочными | Стандия | Лист | Листов |
| Н.контр  | Верхова    | Т     | ОСОВ |  | Р       | 1    | 1      |
| Исполн.  | Дибровенко | М     | ОСОВ | ВНИПИ ТЕПЛОПРОЕКТ  |         |      |        |
| Руч.гр.  | Лисенкова  | А.Лис | ОСОВ |  |         |      |        |
| Вед.инж. | Бичинава   | В.И.  | ОСОВ |  |         |      |        |

Формат А3

Продолжение

Продолжение

| Диаметр, мм  |                       | Число спутников | Толщина изоляции, мм | Объем изоляции, м <sup>3</sup> | Поверхность, м <sup>2</sup> |
|--------------|-----------------------|-----------------|----------------------|--------------------------------|-----------------------------|
| трубопровода | трубопровода спутника |                 |                      |                                |                             |
| 45           | 25...32               | 1               | 40                   | 0,14                           | 4,6                         |
|              |                       |                 | 60                   | 0,24                           | 5,9                         |
|              |                       |                 | 80                   | 0,37                           | 7,1                         |
|              |                       | 2               | 40                   | 0,16                           | 5,3                         |
|              |                       |                 | 60                   | 0,28                           | 6,6                         |
|              |                       |                 | 80                   | 0,42                           | 7,8                         |
| 57           | 25...32               | 1               | 40                   | 0,15                           | 4,9                         |
|              |                       |                 | 60                   | 0,26                           | 6,2                         |
|              |                       |                 | 80                   | 0,39                           | 7,4                         |
|              |                       | 2               | 40                   | 0,17                           | 5,4                         |
|              |                       |                 | 60                   | 0,29                           | 6,6                         |
|              |                       |                 | 80                   | 0,43                           | 7,9                         |
| 89           | 25...32               | 1               | 40                   | 0,18                           | 5,7                         |
|              |                       |                 | 60                   | 0,3                            | 6,9                         |
|              |                       |                 | 80                   | 0,45                           | 8,1                         |
|              |                       | 2               | 40                   | 0,02                           | 6,2                         |
|              |                       |                 | 60                   | 0,33                           | 7,4                         |
|              |                       |                 | 80                   | 0,49                           | 8,7                         |
| 108          | 25...32               | 1               | 40                   | 0,21                           | 6,4                         |
|              |                       |                 | 60                   | 0,35                           | 7,7                         |
|              |                       |                 | 80                   | 0,51                           | 8,9                         |
|              |                       |                 | 100                  | 0,75                           | 10,2                        |

| Диаметр, мм  |                       | Число спутников | Толщина изоляции, мм | Объем изоляции, м <sup>3</sup> | Поверхность, м <sup>2</sup> |
|--------------|-----------------------|-----------------|----------------------|--------------------------------|-----------------------------|
| трубопровода | трубопровода спутника |                 |                      |                                |                             |
| 108          | 25...32               | 2               | 40                   | 0,22                           | 6,9                         |
|              |                       |                 | 60                   | 0,37                           | 8,1                         |
|              |                       |                 | 80                   | 0,55                           | 9,4                         |
|              |                       | 1               | 40                   | 0,27                           | 7,9                         |
|              |                       |                 | 60                   | 0,44                           | 9,1                         |
|              |                       |                 | 80                   | 0,63                           | 10,4                        |
| 159          | 25...32               | 1               | 100                  | 0,85                           | 11,6                        |
|              |                       |                 | 120                  | 1,10                           | 12,9                        |
|              |                       |                 | 40                   | 0,28                           | 8,3                         |
|              |                       | 2               | 60                   | 0,46                           | 9,6                         |
|              |                       |                 | 80                   | 0,67                           | 10,9                        |
|              |                       |                 | 100                  | 0,90                           | 12,1                        |
| 219          | 32                    | 1               | 40                   | 0,34                           | 9,8                         |
|              |                       |                 | 60                   | 0,55                           | 11,0                        |
|              |                       |                 | 80                   | 0,78                           | 12,3                        |
|              |                       | 2               | 100                  | 1,04                           | 13,6                        |
|              |                       |                 | 120                  | 1,32                           | 14,8                        |
|              |                       |                 | 40                   | 0,35                           | 10,1                        |
|              |                       | 1               | 60                   | 0,57                           | 11,4                        |
|              |                       |                 | 80                   | 0,81                           | 12,7                        |
|              |                       |                 | 100                  | 1,08                           | 14,0                        |
|              |                       |                 | 120                  | 1,37                           | 15,2                        |

| Диаметр, мм  |                       | Число спутников | Толщина изоляции, мм | Объем изоляции, м <sup>3</sup> | Поверхность, м <sup>2</sup> |
|--------------|-----------------------|-----------------|----------------------|--------------------------------|-----------------------------|
| трубопровода | трубопровода спутника |                 |                      |                                |                             |
| 219          | 45                    | 2               | 40                   | 0,37                           | 10,5                        |
|              |                       |                 | 60                   | 0,59                           | 11,8                        |
|              |                       |                 | 80                   | 0,84                           | 13,0                        |
|              |                       | 1               | 100                  | 1,11                           | 14,3                        |
|              |                       |                 | 120                  | 1,41                           | 15,5                        |
|              |                       |                 | 40                   | 0,41                           | 11,4                        |
|              |                       | 2               | 60                   | 0,65                           | 12,7                        |
|              |                       |                 | 80                   | 0,91                           | 13,9                        |
|              |                       |                 | 100                  | 1,20                           | 15,2                        |
| 273          | 32                    | 1               | 120                  | 1,52                           | 16,5                        |
|              |                       |                 | 40                   | 0,42                           | 11,7                        |
|              |                       |                 | 60                   | 0,66                           | 13,0                        |
|              |                       | 2               | 80                   | 0,93                           | 14,2                        |
|              |                       |                 | 100                  | 1,23                           | 15,5                        |
|              |                       |                 | 120                  | 1,56                           | 16,8                        |
|              | 45                    | 1               | 40                   | 0,44                           | 12,2                        |
|              |                       |                 | 60                   | 0,69                           | 13,4                        |
|              |                       |                 | 80                   | 0,97                           | 14,7                        |
|              |                       | 2               | 100                  | 1,28                           | 16,0                        |
|              |                       |                 | 120                  | 1,61                           | 17,2                        |
|              |                       |                 | 40                   | 0,48                           | 13,3                        |
| 325          | 32                    | 1,2             | 60                   | 0,76                           | 14,6                        |
|              |                       |                 | 80                   | 1,07                           | 15,8                        |
|              |                       |                 | 100                  | 1,39                           | 17,1                        |

Серия: 7903.9-2; В1

Н10718

Имя, отчество, должность и дата  
 Объем, лист, №

**79039-2.1-31**

|           |            |      |      |
|-----------|------------|------|------|
| Гип       | Лопова     | И.И. | Инж. |
| Н.контр.  | Чернава    | Л.Л. | Инж. |
| Нач. отд. | Шибрелева  | В.В. | Инж. |
| Рук. гр.  | Ильченко   | В.В. | Инж. |
| Ст. инж.  | Козлякина  | В.В. | Инж. |
| Инж.      | Калмытская | Л.В. | Инж. |

**Объем и поверхность тепловой изоляции на 10м трубопровода со спутниками**

|       |   |   |
|-------|---|---|
| Лист  | 1 | 2 |
| Всего | 1 | 2 |

**ТЕПЛОПРОЕКТ**

Формат А3

## Продолжение

| Диаметр, мм              |                               | Число<br>спутни-<br>ков | Толщина<br>изоляция |                | Поверх-<br>ность,<br>м <sup>2</sup> |
|--------------------------|-------------------------------|-------------------------|---------------------|----------------|-------------------------------------|
| трубо-<br>провода,<br>дн | трубо-<br>провода<br>спутника |                         | бк, мм              | м <sup>3</sup> |                                     |
| 325                      | 45                            | 1                       | 120                 | 1,75           | 18,3                                |
| 325                      | 45                            | 2                       | 40                  | 0,49           | 13,6                                |
|                          |                               |                         | 60                  | 0,78           | 14,9                                |
|                          |                               |                         | 80                  | 1,09           | 16,2                                |
|                          |                               |                         | 100                 | 1,43           | 17,4                                |
|                          |                               |                         | 120                 | 1,77           | 18,7                                |
| 377                      | 32                            | 1,2                     | 40                  | 0,54           | 14,9                                |
|                          |                               |                         | 60                  | 0,85           | 16,1                                |
|                          | 45,57                         | 1                       | 80                  | 1,19           | 17,4                                |
|                          |                               |                         | 100                 | 1,55           | 18,6                                |
|                          |                               |                         | 120                 | 1,95           | 19,9                                |
|                          |                               |                         | 40                  | 0,57           | 15,4                                |
|                          | 45,57                         | 2                       | 60                  | 0,89           | 16,7                                |
|                          |                               |                         | 80                  | 1,24           | 18,0                                |
|                          |                               |                         | 100                 | 1,61           | 19,2                                |
|                          |                               |                         | 120                 | 2,0            | 20,4                                |
| 426                      | 32                            | 1,2                     | 40                  | 0,61           | 16,5                                |
|                          |                               |                         | 60                  | 0,95           | 17,8                                |
|                          |                               |                         | 80                  | 1,32           | 19,1                                |
|                          | 45,57                         | 1                       | 100                 | 1,71           | 20,3                                |
|                          |                               |                         | 120                 | 2,13           | 21,6                                |
|                          |                               |                         | 40                  | 0,64           | 17,2                                |
|                          | 45,57                         | 2                       | 60                  | 0,99           | 18,4                                |
|                          |                               |                         | 80                  | 1,37           | 19,6                                |
|                          |                               |                         | 100                 | 1,78           | 21,0                                |
|                          |                               |                         | 120                 | 2,21           | 22,0                                |

## Продолжение

| Диаметр, мм              |                               | Число<br>спутни-<br>ков | Толщина<br>изоляция |                | Поверх-<br>ность,<br>м <sup>2</sup> |
|--------------------------|-------------------------------|-------------------------|---------------------|----------------|-------------------------------------|
| трубо-<br>провода,<br>дн | трубо-<br>провода<br>спутника |                         | бк, мм              | м <sup>3</sup> |                                     |
| 480                      | 32                            | 1,2                     | 40                  | 0,67           | 17,8                                |
|                          |                               |                         | 60                  | 1,0            | 19,2                                |
|                          |                               |                         | 80                  | 1,4            | 20,4                                |
|                          |                               |                         | 100                 | 1,8            | 21,7                                |
|                          |                               |                         | 120                 | 2,3            | 22,9                                |
| 480                      | 57                            | 1                       | 40                  | 0,7            | 19,0                                |
|                          |                               |                         | 60                  | 1,15           | 19,5                                |
|                          |                               |                         | 80                  | 1,55           | 22,5                                |
|                          |                               |                         | 100                 | 2,0            | 23,1                                |
|                          |                               |                         | 120                 | 2,4            | 24,8                                |
| 530                      | 32                            | 1,2                     | 40                  | 0,73           | 19,6                                |
|                          |                               |                         | 60                  | 1,2            | 20,9                                |
|                          |                               |                         | 80                  | 1,6            | 22,1                                |
|                          |                               |                         | 100                 | 2,1            | 23,4                                |
|                          |                               |                         | 120                 | 2,5            | 24,7                                |
| 530                      | 57                            | 2                       | 40                  | 0,75           | 20,0                                |
|                          |                               |                         | 60                  | 1,17           | 21,3                                |
|                          |                               |                         | 80                  | 1,6            | 22,5                                |
|                          |                               |                         | 100                 | 2,1            | 23,7                                |
|                          |                               |                         | 120                 | 2,6            | 26,0                                |
| 630                      | 32,57                         | 1,2                     | 40                  | 0,89           | 23,4                                |
|                          |                               |                         | 60                  | 1,37           | 24,7                                |
|                          |                               |                         | 80                  | 1,87           | 25,9                                |
|                          |                               |                         | 100                 | 2,4            | 27,2                                |
|                          |                               |                         | 120                 | 3,0            | 28,5                                |

## Продолжение

| Диаметр, мм              |                               | Число<br>спутни-<br>ков | Толщина<br>изоляция |                | Поверх-<br>ность,<br>м <sup>2</sup> |
|--------------------------|-------------------------------|-------------------------|---------------------|----------------|-------------------------------------|
| трубо-<br>провода,<br>дн | трубо-<br>провода<br>спутника |                         | бк, мм              | м <sup>3</sup> |                                     |
| 720                      | 32,57                         | 1,2                     | 40                  | 0,99           | 26,0                                |
|                          |                               |                         | 60                  | 1,51           | 27,1                                |
|                          |                               |                         | 80                  | 2,07           | 28,4                                |
|                          |                               |                         | 100                 | 2,65           | 29,6                                |
|                          |                               |                         | 120                 | 3,25           | 31,0                                |
| 820                      | 32,57                         | 1,2                     | 40                  | 1,12           | 28,1                                |
|                          |                               |                         | 60                  | 1,71           | 30,4                                |
|                          |                               |                         | 80                  | 2,33           | 31,6                                |
|                          |                               |                         | 100                 | 2,98           | 32,9                                |
|                          |                               |                         | 120                 | 3,65           | 34,0                                |

Серия 7.903.9-2.61

K10718

Инв. № подл. Подпись и дата

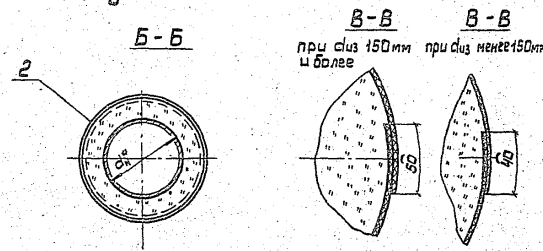
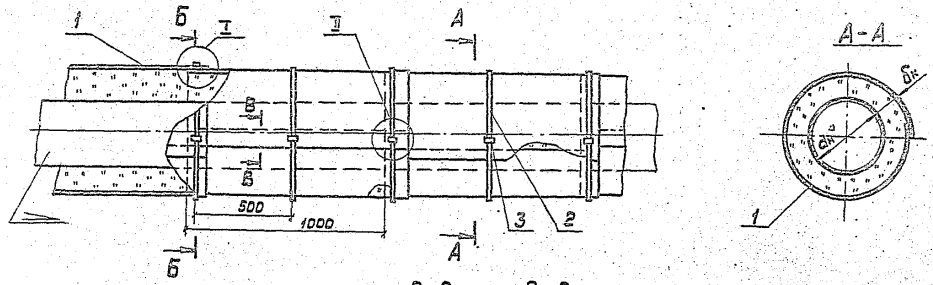
Взам. инв. №

7.903.9-2.1-31

Лист

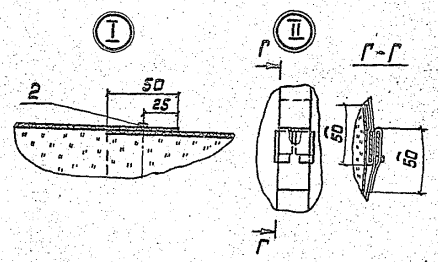
2

Формат А3



| Марка, поз | Обозначение | Наименование                                  | Кол. | Масса, ед.из | Примеч. |
|------------|-------------|---|------|--------------|---------|
| 1          |             | Фольга алюминиевая дублированная ТУ36-1177-77 |      |              |         |
| 2          |             | Бандаж Лента 0,8-20 ТУ48-21-635-79            |      |              |         |
| 3          |             | Пряжка тип I-A ТУ36-1492-77                   | 20   | 0,003        |         |

1. Размер для справок.  
 2. Количество материалов дано на 10 м длины трубопровода и приведено в таблице см. листы 2,3.



|               |          |        |          |
|---------------|----------|--------|----------|
| 7903.9-2.1-32 |          |        |          |
| ГИП           | Павлова  | Иванов | Козырева |
| Н. контр.     | Иванова  | Иванов | Иванов   |
| Нач. отд.     | Давыдова | Иванов | Иванов   |
| Рис. экз.     | Иванова  | Иванов | Иванов   |
| Ст. тех.      | Козырева | Иванов | Иванов   |
| Сметчик       | Иванов   | Иванов | Иванов   |

Покрытие защитное из фольги дублированной с креплением бандажами горизонтальных трубопроводов

Стандарт Лист  
 Р 1 3  
 ВИНИИ  
 ТЕПЛОПРОЕКТ

Формат А3

Серия: 7.903.9-2.1.6.1

ИЮНЬ

Лист 1 из 3  
 Имя, Фамилия, Подпись и дата  
 Инициалы, год

## Размеры в мм

| ди | БК | Поз.1,<br>м <sup>2</sup> | Поз.2,<br>кг |
|----|----|--------------------------|--------------|
| 14 | 30 | 2,86                     | 0,33         |
|    | 40 | 3,52                     | 0,38         |
| 18 | 30 | 3,00                     | 0,34         |
|    | 40 | 3,65                     | 0,39         |
| 22 | 30 | 3,12                     | 0,35         |
|    | 40 | 3,78                     | 0,40         |
|    | 50 | 4,44                     | 0,46         |
| 25 | 30 | 3,32                     | 0,36         |
|    | 40 | 3,88                     | 0,41         |
|    | 50 | 4,54                     | 0,46         |
|    | 60 | 5,20                     | 0,52         |
| 32 | 40 | 4,11                     | 0,43         |
|    | 50 | 4,77                     | 0,48         |
|    | 60 | 5,44                     | 0,54         |
|    | 70 | 6,20                     | 0,60         |
| 38 | 40 | 4,31                     | 0,44         |
|    | 50 | 4,97                     | 0,50         |
|    | 60 | 5,74                     | 0,56         |
|    | 70 | 6,40                     | 0,61         |

## Продолжение

| ди | БК  | Поз.1,<br>м <sup>2</sup> | Поз.2,<br>кг |
|----|-----|--------------------------|--------------|
| 45 | 40  | 4,54                     | 0,47         |
|    | 50  | 5,20                     | 0,53         |
|    | 60  | 5,97                     | 0,59         |
|    | 70  | 6,63                     | 0,64         |
|    | 80  | 7,29                     | 0,69         |
| 57 | 40  | 4,94                     | 0,50         |
|    | 50  | 5,71                     | 0,55         |
|    | 60  | 6,37                     | 0,61         |
|    | 70  | 7,03                     | 0,66         |
|    | 80  | 7,68                     | 0,72         |
| 76 | 100 | 9,00                     | 0,83         |
|    | 40  | 5,67                     | 0,55         |
|    | 50  | 6,33                     | 0,60         |
|    | 60  | 6,99                     | 0,66         |
|    | 70  | 7,65                     | 0,72         |
| 89 | 80  | 8,31                     | 0,77         |
|    | 100 | 9,63                     | 0,88         |
|    | 120 | 10,95                    | 0,99         |
|    | 40  | 6,1                      | 0,58         |

## Продолжение

| ди  | БК  | Поз.1,<br>м <sup>2</sup> | Поз.2,<br>кг |
|-----|-----|--------------------------|--------------|
| 89  | 50  | 6,76                     | 0,64         |
|     | 60  | 7,42                     | 0,70         |
|     | 70  | 8,08                     | 0,75         |
|     | 80  | 8,74                     | 0,80         |
|     | 100 | 10,06                    | 0,92         |
|     | 120 | 11,38                    | 1,03         |
| 108 | 140 | 12,69                    | 1,14         |
|     | 40  | 6,73                     | 0,64         |
|     | 50  | 7,39                     | 0,69         |
|     | 60  | 8,05                     | 0,75         |
|     | 70  | 8,71                     | 0,80         |
|     | 80  | 9,37                     | 0,86         |
|     | 100 | 10,68                    | 0,97         |
| 133 | 120 | 12,00                    | 1,08         |
|     | 140 | 13,32                    | 1,19         |
|     | 160 | 14,64                    | 1,30         |
|     | 40  | 7,55                     | 0,71         |
| 89  | 60  | 8,87                     | 0,82         |
|     | 80  | 10,19                    | 0,93         |

Серия: 7.903.9-2.61

ИЮ178

Уд. № табл. Подпись и дата

Взят таб. №

7.903.9-2.1-32

Лист  
2

формат А3



## Продолжение

| дн  | БК  | Поз.1,<br>мг | Поз.2,<br>кг |
|-----|-----|--------------|--------------|
| 133 | 100 | 11,49        | 1,04         |
|     | 120 | 12,83        | 1,15         |
|     | 140 | 14,15        | 1,26         |
|     | 160 | 15,46        | 1,37         |
| 159 | 40  | 8,41         | 0,78         |
|     | 60  | 9,73         | 0,89         |
|     | 80  | 11,05        | 1,00         |
|     | 100 | 12,37        | 1,11         |
|     | 120 | 13,68        | 1,22         |
|     | 140 | 15,00        | 1,33         |
| 219 | 40  | 10,39        | 0,95         |
|     | 60  | 11,71        | 1,05         |
|     | 80  | 13,03        | 1,16         |
|     | 100 | 14,34        | 1,28         |
|     | 120 | 15,66        | 1,39         |
|     | 140 | 16,98        | 1,50         |
|     | 160 | 18,30        | 1,61         |
|     | 180 | 19,62        | 1,72         |
| 273 | 40  | 12,17        | 1,09         |

## Продолжение

| дн  | БК  | Поз.1,<br>мг | Поз.2,<br>кг |
|-----|-----|--------------|--------------|
| 273 | 60  | 13,49        | 1,20         |
|     | 80  | 14,81        | 1,32         |
|     | 100 | 16,12        | 1,43         |
|     | 120 | 17,44        | 1,53         |
|     | 140 | 18,76        | 1,65         |
| 325 | 160 | 20,08        | 1,76         |
|     | 40  | 13,88        | 1,24         |
|     | 60  | 15,20        | 1,35         |
|     | 80  | 16,52        | 1,46         |
| 377 | 100 | 17,84        | 1,57         |
|     | 120 | 19,16        | 1,67         |
|     | 40  | 15,60        | 1,38         |
|     | 60  | 16,92        | 1,49         |
| 426 | 80  | 18,23        | 1,61         |
|     | 100 | 19,55        | 1,71         |
|     | 40  | 17,21        | 1,52         |
|     | 60  | 18,53        | 1,63         |
| 480 | 80  | 19,85        | 1,74         |
|     | 40  | 18,99        | 1,66         |
|     | 60  | 20,31        | 1,76         |

Серия: 7.903.9-2; В1

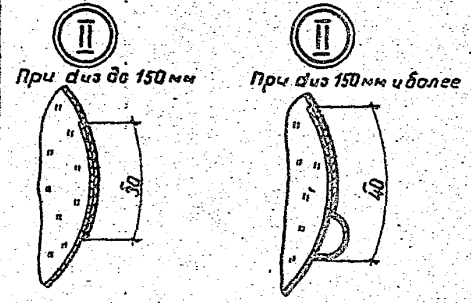
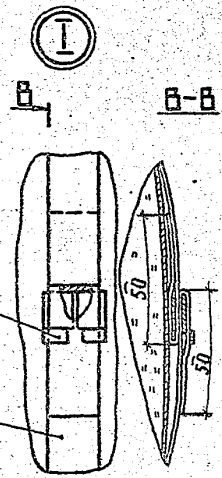
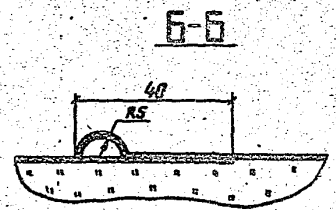
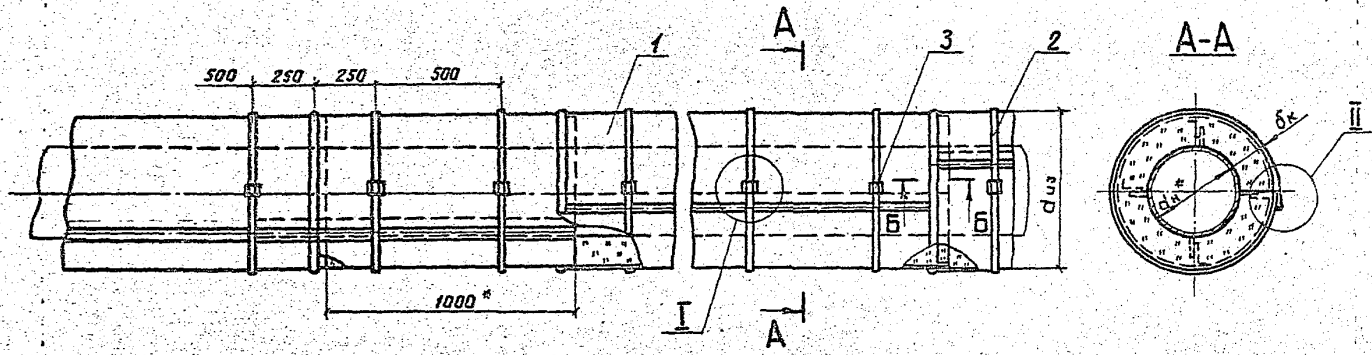
Н10718

|          |                |             |
|----------|----------------|-------------|
| №№ подл. | Поблизь и дата | Взвешивание |
|          |                |             |

7.903.9-2.1-32

3

Формат А3



| Марка, поз. | Обозначение | Наименование       | Материал | Кол. ед., кг | Примеч. |
|-------------|-------------|--------------------|----------|--------------|---------|
| 1           |             | Покрытие защитное  |          |              | дп-см   |
|             |             | Лист АД1.Н-бп      |          |              | та п.3  |
|             |             | ГОСТ 21631-76      |          |              |         |
| 2           |             | Бандаж             |          |              |         |
|             |             | Лента АД1.М 0.8x20 |          |              |         |
|             |             | ТУ 48-21-636-79    |          | 0,044        |         |
| 3           |             | Пряжка тип I-A     |          |              |         |
|             |             | ТУ 36-1492-77      |          | 20 0,003     |         |

- 1.\* Размер для справок.
2. Лист АД1.Н можно заменить на сталь тонколистовую оцинкованную ГОСТ 14918-80.
3. Количество материалов и изделий поз.1,2 дано на 10 м длины трубопровода и указано в таблице см. лист 2.

7.903.9-2.1-33

|          |            |      |          |   |                   |      |        |
|----------|------------|------|----------|---|-------------------|------|--------|
| Гип      | Лапов      | Р.С. | 05.11.83 | Покрытие защитное из алюминиевого листа с креплением бандажам | Стальная          | Лист | Листов |
| Инж.отр. | Чернова    | И.И. | 05.11.83 |   | Р                 | 7    | 2      |
| Инж.отр. | Лидровская | И.И. | 05.11.83 | горизонтальных трубопроводов                                  | ВНИПИ ТЕПЛОПРОЕКТ |      |        |
| Ст.инж.  | Козьякина  | И.И. | 01.02.84 |   |                   |      |        |
| Инж.     | Зелотарова | И.И. | 04.01.84 |   |                   |      |        |

Формат А3

Серия: 7.903.9-2; 8.1

Н10718

Изд. 1984г. Изготовлено в Волго-Вятском инд. пр.

размеры в мм

| дн | БК | Поз. 1,<br>м2 | Поз. 2,<br>кг |
|----|----|---------------|---------------|
| 14 | 30 | 2,73          | 0,33          |
|    | 40 | 3,38          | 0,38          |
| 18 | 30 | 2,86          | 0,34          |
|    | 40 | 3,51          | 0,39          |
| 22 | 30 | 3,00          | 0,35          |
|    | 40 | 3,64          | 0,40          |
|    | 50 | 4,50          | 0,46          |
| 25 | 30 | 3,09          | 0,36          |
|    | 40 | 3,74          | 0,41          |
|    | 50 | 4,39          | 0,46          |
|    | 60 | 5,05          | 0,52          |
| 32 | 40 | 3,97          | 0,43          |
|    | 50 | 4,62          | 0,48          |
|    | 60 | 5,38          | 0,54          |
|    | 70 | 6,05          | 0,60          |
| 38 | 40 | 4,17          | 0,44          |
|    | 50 | 4,82          | 0,50          |
|    | 60 | 5,58          | 0,56          |
|    | 70 | 6,24          | 0,61          |
| 45 | 40 | 4,40          | 0,47          |
|    | 50 | 5,05          | 0,53          |

Продолжение

| дн | БК  | Поз. 1,<br>м2 | Поз. 2,<br>кг |
|----|-----|---------------|---------------|
| 45 | 60  | 5,81          | 0,59          |
|    | 70  | 6,46          | 0,64          |
|    | 80  | 7,12          | 0,69          |
| 57 | 40  | 4,89          | 0,50          |
|    | 50  | 5,55          | 0,55          |
|    | 60  | 6,20          | 0,61          |
|    | 70  | 6,85          | 0,66          |
|    | 80  | 7,51          | 0,72          |
| 76 | 100 | 8,81          | 0,83          |
|    | 40  | 5,52          | 0,55          |
|    | 50  | 6,17          | 0,60          |
|    | 60  | 6,82          | 0,66          |
|    | 70  | 7,47          | 0,72          |
|    | 80  | 8,13          | 0,77          |
| 89 | 100 | 9,44          | 0,88          |
|    | 120 | 10,32         | 0,99          |
|    | 40  | 5,94          | 0,58          |
|    | 50  | 6,59          | 0,64          |
|    | 60  | 7,25          | 0,70          |
| 89 | 70  | 7,90          | 0,75          |
|    | 80  | 8,55          | 0,80          |

Продолжение

| дн  | БК  | Поз. 1,<br>м2 | Поз. 2,<br>кг |
|-----|-----|---------------|---------------|
| 89  | 100 | 9,86          | 0,92          |
|     | 120 | 11,16         | 1,03          |
|     | 140 | 12,88         | 1,14          |
| 108 | 40  | 6,55          | 0,64          |
|     | 50  | 7,21          | 0,69          |
|     | 60  | 7,86          | 0,75          |
|     | 70  | 8,52          | 0,80          |
|     | 80  | 9,17          | 0,86          |
|     | 100 | 10,48         | 0,97          |
| 133 | 120 | 11,78         | 1,08          |
|     | 40  | 7,38          | 0,71          |
|     | 60  | 8,68          | 0,82          |
|     | 80  | 9,99          | 0,93          |
|     | 100 | 11,29         | 1,04          |
| 159 | 40  | 8,22          | 0,78          |
|     | 60  | 9,53          | 0,89          |
|     | 80  | 10,84         | 1,00          |
| 219 | 100 | 12,55         | 1,11          |
|     | 40  | 10,18         | 0,95          |
| 219 | 60  | 11,49         | 1,05          |

Серия: 7.903.9-2, В1

Н10718

Инв. № подл. Подпись и дата

7.903.9-2.1-33

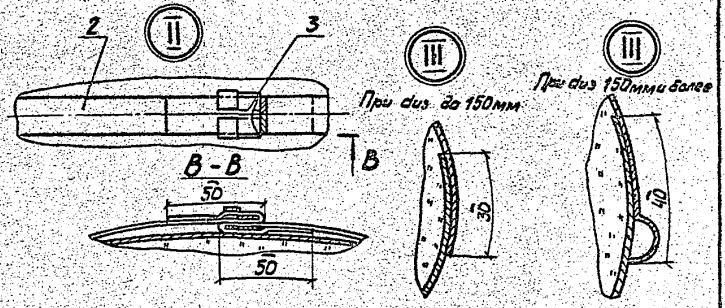
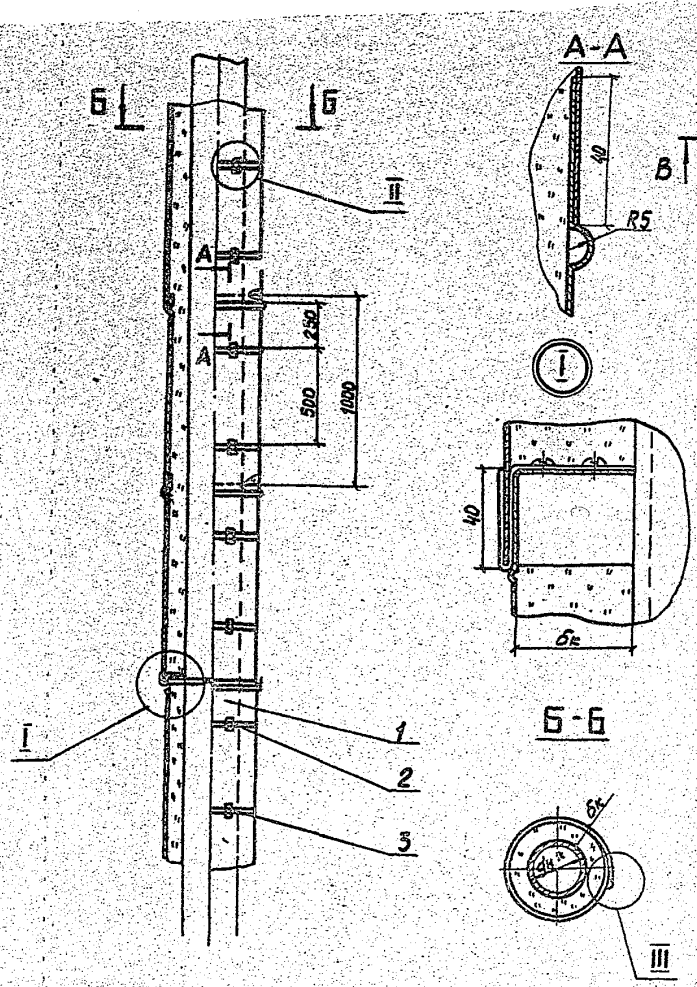
Лист 2

Формат А3

Серия: 7.903.9-2-61

НУМ7В

Имя, фамилия, должность и дата  
 Издан чертеж



| Марка поз. | Обозначение | Наименование  | Масса Кол. ед, кг | Примеч.        |
|------------|-------------|---|-------------------|----------------|
| 1          |             | Покрyтие защитное<br>Лист АД1.Н-6п<br>ГОСТ 21631-76 |                   | см.Т.О. лист 3 |
| 2          |             | Бандаж<br>Лента Д,Вх20<br>ТУ 48-21-636-79           | 0,044             |                |
| 3          |             | Прyжка тип Г-А<br>ТУ 36-1492-77                     | 20 0,003          |                |

- 1\* Размер для справок.
2. Лист АД1.Н можно заменить на сталь тонколистовую оцинкованную ГОСТ 14918-80.
3. Количество материалов и изделий поз. 1, 2 дано на 10м длины трубопровода и указано в таблице см. лист 2.

|           |           |   |             |      |        |
|-----------|-----------|---|-------------|------|--------|
|           |           | <b>7.903.9-2.1-34</b>   |             |      |        |
| ГИП       | Полова    | Покрyтие защитное из алюминиевого листа с креплением бандажами, вертикальных трубопровода | Стальная    | Лист | Листов |
| Исполн.   | Чернова   |   | Р           | 1    | 2      |
| Нач. отд. | Шибрובה   |   | ВНИПИ       |      |        |
| Рук. гр.  | Левенкова |   | ТЕЛЛОПРОЕКТ |      |        |
| Ст. инж.  | Козьякина |   |             |      |        |
| Инж.      | Валтерова |   |             |      |        |

Формат А3

## Размеры в мм

| дн | δк | Поз.1,<br>м <sup>2</sup> | Поз.2,<br>кг |
|----|----|--------------------------|--------------|
| 14 | 30 | 2,73                     | 0,33         |
|    | 40 | 3,38                     | 0,38         |
| 18 | 30 | 2,86                     | 0,34         |
|    | 40 | 3,51                     | 0,39         |
| 22 | 30 | 3,00                     | 0,35         |
|    | 40 | 3,64                     | 0,40         |
|    | 50 | 4,30                     | 0,46         |
| 25 | 30 | 3,09                     | 0,36         |
|    | 40 | 3,74                     | 0,41         |
|    | 50 | 4,39                     | 0,46         |
|    | 60 | 5,05                     | 0,52         |
| 32 | 40 | 3,97                     | 0,43         |
|    | 50 | 4,62                     | 0,48         |
|    | 60 | 5,38                     | 0,54         |
|    | 70 | 6,05                     | 0,60         |
| 38 | 40 | 4,17                     | 0,44         |
|    | 50 | 4,82                     | 0,50         |
|    | 60 | 5,58                     | 0,56         |
|    | 70 | 6,24                     | 0,61         |
| 45 | 40 | 4,40                     | 0,47         |
|    | 50 | 5,05                     | 0,53         |

## Продолжение

| дн | δк  | Поз.1,<br>м <sup>2</sup> | Поз.2,<br>кг |
|----|-----|--------------------------|--------------|
| 45 | 60  | 5,81                     | 0,59         |
|    | 70  | 6,46                     | 0,64         |
|    | 80  | 7,12                     | 0,69         |
| 57 | 40  | 4,89                     | 0,50         |
|    | 50  | 5,55                     | 0,55         |
|    | 60  | 6,20                     | 0,61         |
|    | 70  | 6,85                     | 0,66         |
|    | 80  | 7,51                     | 0,72         |
| 76 | 40  | 5,52                     | 0,55         |
|    | 50  | 6,17                     | 0,60         |
|    | 60  | 6,82                     | 0,66         |
|    | 70  | 7,47                     | 0,72         |
|    | 80  | 8,13                     | 0,77         |
|    | 100 | 9,44                     | 0,88         |
| 89 | 40  | 5,94                     | 0,58         |
|    | 50  | 6,59                     | 0,64         |
|    | 60  | 7,25                     | 0,70         |
|    | 80  | 8,55                     | 0,80         |

## Продолжение

| дн  | δк  | Поз.1,<br>м <sup>2</sup> | Поз.2,<br>кг |
|-----|-----|--------------------------|--------------|
| 89  | 100 | 9,86                     | 0,92         |
|     | 120 | 11,16                    | 1,03         |
|     | 140 | 12,88                    | 1,14         |
| 108 | 40  | 6,56                     | 0,64         |
|     | 50  | 7,21                     | 0,69         |
|     | 60  | 7,86                     | 0,75         |
|     | 70  | 8,52                     | 0,80         |
|     | 80  | 9,17                     | 0,86         |
|     | 100 | 10,48                    | 0,97         |
| 133 | 40  | 7,38                     | 0,71         |
|     | 60  | 8,68                     | 0,82         |
|     | 80  | 9,99                     | 0,93         |
|     | 100 | 11,29                    | 1,04         |
| 159 | 40  | 8,22                     | 0,78         |
|     | 60  | 9,53                     | 0,89         |
|     | 80  | 10,84                    | 1,00         |
| 219 | 40  | 10,18                    | 0,95         |
|     | 60  | 11,49                    | 1,06         |

Серия: 7.903.9-2; 61

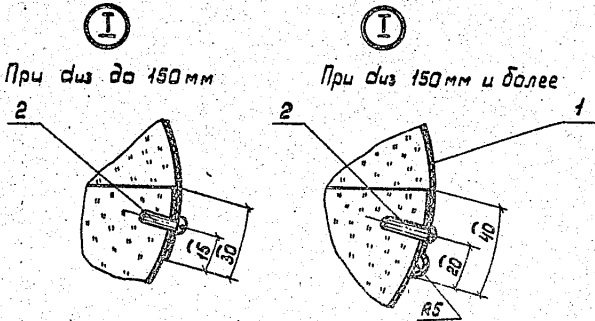
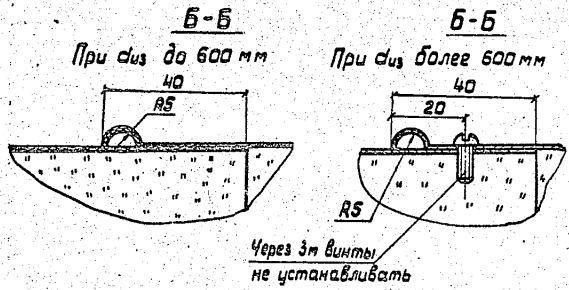
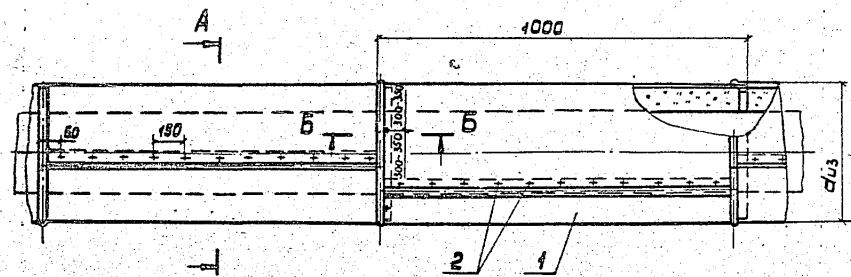
Н10718

|       |         |      |              |
|-------|---------|------|--------------|
| № п/п | Подпись | Дата | Взам. инв. № |
|       |         |      |              |

7.903.9-2.1-34

2

Формат А3



| Марка поз. | Обозначение | Наименование      | Кол. | Масса ед, кг | Примеч.         |
|------------|-------------|-------------------|------|--------------|-----------------|
| 1.         |             | Покрытие защитное |      |              | $\delta_n$ - см |
|            |             | Лист АД1.Н-Бн     |      |              | 70 лист/з       |
|            |             | ГОСТ 21631-76     |      |              |                 |
| 2          |             | Винт 4x12.04.019  |      |              |                 |
|            |             | ГОСТ 10621-80     |      |              |                 |

- \* Размер для справок.
- Количество материалов и изделий дано на 10м длины трубопровода и указано в таблице см. лист 2-4.
- Лист АД1.Н можно заменить на сталь тонколистовую оцинкованную ГОСТ 14918-80.

|  |            |        |                               |
|--|------------|--------|-------------------------------|
| <b>7.903.9-2.1-35</b>  |            |        |                               |
| ГИП  | Полова     | Иванов | 06.04.86                      |
| Н.контр.   | Чернова    | Иванов | 05.01.86                      |
| Нач. отд.  | Ливаренко  | Иванов | 04.28.86                      |
| Рук. зр.   | Ливаренко  | Иванов | 04.01.86                      |
| Ст. инж.   | Козлбыкина | Иванов | 01.12.85                      |
| Ст. техник   | Иванов     | Иванов | 13.07.86                      |
| Покрытие защитное из алюминийевого листа с креплением винтами горизонтальных трубопроводов |            |        | Стальной лист Листов<br>Р 1 4 |
| ВНИПИ<br>ТЕПЛОПРОЕКТ   |            |        |                               |

Формат А3

Серия: 7.903.9-2.1-81

ИЮНЬ 1986

Размеры в мм

| дн | БК   | Поз. 1,<br>м <sup>2</sup> | Поз. 2 |
|----|------|---------------------------|--------|
| 14 | 30   | 2,73                      | 70     |
|    | 40   | 3,38                      | 70     |
| 18 | 30   | 2,56                      | 70     |
|    | 40   | 3,51                      | 70     |
| 22 | 30   | 5,00                      | 70     |
|    | 40   | 3,54                      | 70     |
|    | 50   | 4,30                      | 70     |
| 25 | 30   | 3,09                      | 70     |
|    | 40   | 3,74                      | 70     |
|    | 50   | 4,39                      | 70     |
| 32 | 60   | 5,05                      | 70     |
|    | 40   | 3,97                      | 70     |
|    | 50   | 4,62                      | 70     |
|    | 60   | 5,38                      | 70     |
| 38 | 70   | 6,05                      | 70     |
|    | 40   | 4,17                      | 70     |
|    | 50   | 4,82                      | 70     |
|    | 60   | 5,58                      | 70     |
| 45 | 70   | 6,24                      | 70     |
|    | 40   | 4,40                      | 70     |
|    | 50   | 5,05                      | 70     |
| 60 | 5,81 | 70                        |        |

Продолжение

| дн  | БК    | Поз. 1,<br>м <sup>2</sup> | Поз. 2 |
|-----|-------|---------------------------|--------|
| 45  | 70    | 6,46                      | 70     |
|     | 80    | 7,12                      | 70     |
| 57  | 40    | 4,69                      | 70     |
|     | 50    | 5,55                      | 70     |
|     | 80    | 6,20                      | 70     |
|     | 70    | 6,85                      | 70     |
| 76  | 80    | 7,51                      | 70     |
|     | 100   | 8,21                      | 70     |
|     | 40    | 5,32                      | 70     |
|     | 50    | 6,17                      | 70     |
| 89  | 60    | 6,82                      | 70     |
|     | 70    | 7,47                      | 70     |
|     | 80    | 8,13                      | 70     |
|     | 100   | 9,44                      | 70     |
|     | 120   | 10,32                     | 70     |
| 89  | 40    | 5,94                      | 70     |
|     | 50    | 6,59                      | 70     |
|     | 60    | 7,25                      | 70     |
|     | 70    | 7,90                      | 70     |
|     | 80    | 8,55                      | 70     |
| 100 | 9,36  | 70                        |        |
| 120 | 11,16 | 70                        |        |

Продолжение

| дн  | БК    | Поз. 1,<br>м <sup>2</sup> | Поз. 2 |
|-----|-------|---------------------------|--------|
| 89  | 140   | 12,88                     | 140    |
| 108 | 40    | 6,56                      | 70     |
|     | 50    | 7,21                      | 70     |
|     | 60    | 7,86                      | 70     |
|     | 70    | 8,52                      | 70     |
|     | 80    | 9,17                      | 70     |
|     | 100   | 10,48                     | 70     |
|     | 120   | 11,78                     | 70     |
|     | 140   | 13,50                     | 140    |
| 133 | 160   | 14,81                     | 140    |
|     | 40    | 7,38                      | 70     |
|     | 60    | 8,68                      | 70     |
|     | 80    | 10,00                     | 70     |
|     | 100   | 11,29                     | 70     |
|     | 120   | 13,01                     | 140    |
| 159 | 140   | 14,32                     | 140    |
|     | 40    | 8,22                      | 70     |
|     | 60    | 9,53                      | 70     |
|     | 80    | 10,84                     | 70     |
|     | 100   | 12,55                     | 140    |
| 120 | 13,86 | 140                       |        |

Продолжение

| дн  | БК  | Поз. 1,<br>м <sup>2</sup> | Поз. 2 |
|-----|-----|---------------------------|--------|
| 159 | 140 | 15,17                     | 140    |
|     | 160 | 16,47                     | 140    |
|     | 40  | 10,18                     | 70     |
|     | 60  | 11,49                     | 70     |
| 219 | 80  | 13,20                     | 140    |
|     | 100 | 14,51                     | 140    |
|     | 120 | 15,82                     | 140    |
|     | 140 | 17,13                     | 140    |
|     | 160 | 18,43                     | 140    |
|     | 180 | 19,74                     | 140    |
| 273 | 40  | 12,35                     | 140    |
|     | 60  | 13,66                     | 140    |
|     | 80  | 14,97                     | 140    |
|     | 100 | 16,28                     | 140    |
|     | 120 | 17,58                     | 140    |
|     | 140 | 18,89                     | 140    |
|     | 160 | 20,20                     | 140    |
| 325 | 180 | 21,5                      | 182    |
|     | 40  | 14,05                     | 140    |
|     | 60  | 15,35                     | 140    |
|     | 80  | 16,67                     | 140    |
|     | 100 | 17,97                     | 140    |

7. 903. 9 - 2.1 - 35

Лист

2

Формат А3

Серия: 7.903.9-2, 81

Н10718

Инв. № подл. Подпись и дата. Взам. инв. №



Продолжение

| дн  | БК  | Поз. 1<br>м2 | Поз. 2 |
|-----|-----|--------------|--------|
| 325 | 120 | 19,28        | 140    |
|     | 140 | 20,59        | 182    |
|     | 160 | 21,89        | 182    |
|     | 180 | 23,20        | 189    |
|     | 200 | 24,5         | 189    |
| 377 | 40  | 15,75        | 140    |
|     | 60  | 17,06        | 140    |
|     | 80  | 18,37        | 140    |
|     | 100 | 19,67        | 140    |
|     | 120 | 20,98        | 182    |
|     | 140 | 22,28        | 182    |
|     | 160 | 23,59        | 189    |
|     | 180 | 24,90        | 189    |
| 426 | 40  | 17,35        | 140    |
|     | 60  | 18,66        | 140    |
|     | 80  | 20,00        | 140    |
|     | 100 | 21,27        | 182    |
|     | 120 | 22,58        | 182    |
|     | 140 | 23,89        | 189    |
|     | 160 | 25,19        | 189    |
|     | 180 | 26,5         | 189    |

Продолжение

| дн  | БК  | Поз. 1<br>м2 | Поз. 2 |
|-----|-----|--------------|--------|
| 426 | 200 | 28,22        | 266    |
| 480 | 40  | 19,12        | 140    |
|     | 60  | 20,42        | 182    |
|     | 80  | 21,73        | 182    |
|     | 100 | 23,45        | 252    |
|     | 120 | 24,76        | 259    |
|     | 140 | 26,07        | 266    |
|     | 160 | 27,37        | 266    |
|     | 180 | 28,68        | 266    |
| 530 | 200 | 29,99        | 266    |
|     | 40  | 20,75        | 182    |
|     | 60  | 22,06        | 182    |
|     | 80  | 23,78        | 259    |
|     | 100 | 25,09        | 259    |
|     | 120 | 26,39        | 259    |
|     | 140 | 27,70        | 266    |
|     | 160 | 29,01        | 266    |
| 630 | 180 | 30,31        | 266    |
|     | 200 | 31,62        | 273    |
|     | 220 | 32,93        | 273    |
|     | 40  | 24,44        | 259    |
|     | 60  | 26,07        | 259    |

Продолжение

| дн  | БК  | Поз. 1<br>м2 | Поз. 2 |
|-----|-----|--------------|--------|
| 630 | 80  | 27,05        | 259    |
|     | 100 | 28,38        | 266    |
|     | 120 | 29,66        | 266    |
|     | 140 | 30,97        | 273    |
|     | 160 | 32,27        | 273    |
|     | 180 | 34,00        | 343    |
|     | 200 | 35,31        | 350    |
|     | 220 | 36,61        | 350    |
| 720 | 40  | 27,37        | 259    |
|     | 60  | 28,68        | 266    |
|     | 80  | 29,99        | 266    |
|     | 100 | 31,29        | 273    |
|     | 120 | 32,60        | 273    |
|     | 140 | 33,91        | 343    |
|     | 160 | 35,63        | 350    |
|     | 180 | 36,94        | 350    |
| 820 | 200 | 38,24        | 350    |
|     | 220 | 39,55        | 350    |
|     | 40  | 30,64        | 266    |
|     | 60  | 31,95        | 273    |
|     | 80  | 33,25        | 273    |
|     | 100 | 35,00        | 350    |

Продолжение

| дн   | БК  | Поз. 1<br>м2 | Поз. 2 |
|------|-----|--------------|--------|
| 820  | 120 | 36,28        | 350    |
|      | 140 | 37,60        | 350    |
|      | 160 | 38,90        | 357    |
|      | 180 | 40,20        | 357    |
|      | 200 | 41,51        | 357    |
|      | 220 | 42,82        | 354    |
|      | 240 | 44,12        | 364    |
| 920  | 40  | 34,33        | 343    |
|      | 60  | 35,63        | 350    |
|      | 80  | 36,94        | 350    |
|      | 100 | 38,24        | 350    |
|      | 120 | 39,55        | 357    |
|      | 140 | 40,86        | 357    |
|      | 160 | 42,16        | 364    |
|      | 180 | 43,47        | 364    |
|      | 200 | 45,19        | 434    |
|      | 220 | 46,50        | 441    |
| 1020 | 240 | 47,81        | 441    |
|      | 40  | 37,59        | 350    |
|      | 60  | 38,90        | 357    |
|      | 80  | 40,20        | 357    |
|      | 100 | 41,51        | 357    |

Серия: 7.903.9-2.; В.1

Н10718

Указ. № подл. / Подпись и дата / Дата инв. №

7.903.9-2.1-35

Лист 3

Формат А3



Продолжение

| дн   | вк  | Поз.1,<br>м <sup>2</sup> | Поз.2 |
|------|-----|--------------------------|-------|
| 1020 | 120 | 42,82                    | 364   |
|      | 140 | 44,12                    | 364   |
|      | 160 | 45,85                    | 434   |
|      | 180 | 47,16                    | 441   |
|      | 200 | 48,46                    | 441   |
|      | 220 | 49,77                    | 441   |
|      | 240 | 51,07                    | 448   |
|      | 260 | 52,38                    | 448   |
| 1220 | 40  | 44,12                    | 364   |
|      | 60  | 45,43                    | 434   |
|      | 80  | 47,16                    | 441   |
|      | 100 | 48,46                    | 441   |
|      | 120 | 49,77                    | 441   |
|      | 140 | 51,07                    | 448   |
|      | 160 | 52,38                    | 448   |
|      | 180 | 53,69                    | 455   |

Продолжение

| дн   | вк  | Поз.1,<br>м <sup>2</sup> | Поз.2 |
|------|-----|--------------------------|-------|
| 1220 | 200 | 54,99                    | 455   |
|      | 220 | 56,70                    | 525   |
|      | 240 | 58,02                    | 532   |
|      | 260 | 59,32                    | 532   |
|      | 40  | 51,07                    | 448   |
| 1420 | 60  | 52,38                    | 448   |
|      | 80  | 53,69                    | 455   |
|      | 100 | 54,99                    | 455   |
|      | 120 | 56,77                    | 525   |
|      | 140 | 58,00                    | 532   |
|      | 160 | 59,32                    | 532   |
|      | 180 | 60,63                    | 532   |
|      | 200 | 61,93                    | 539   |
|      | 220 | 63,24                    | 539   |
|      | 240 | 64,54                    | 539   |
|      | 260 | 65,85                    | 546   |

Серия: 7.903.9-2.1-4

Н10718

Издательство  
Издательство

7.903.9-2.1-35

Лист

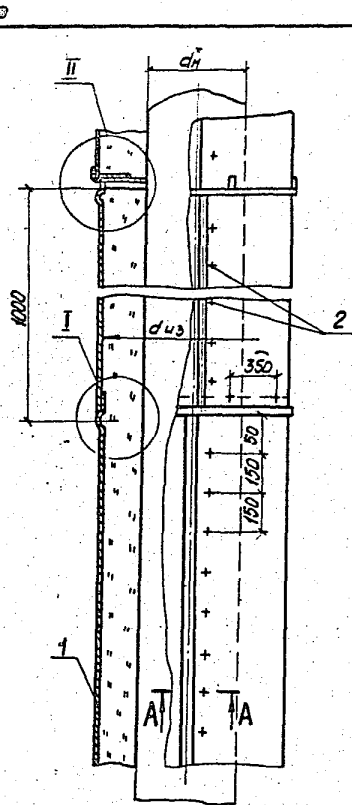
4

Формат А3

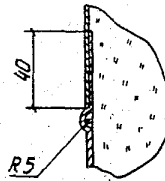
Серия: 7.903.9-2; 6.1

ИЮ718

Имя, Фамилия, Подпись и дата 03.01.08 г.

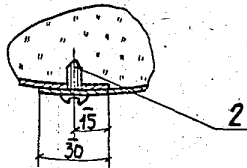


И  
При  $d_{нз}$  менее 600 мм



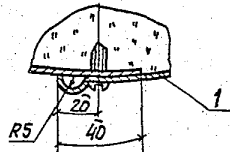
АА

При  $d_{нз}$  до 150 мм

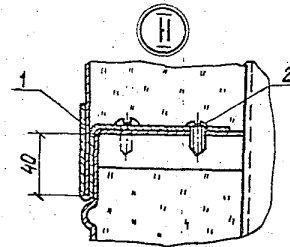
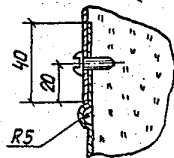


А-А

При  $d_{нз}$  150 мм и более



И  
При  $d_{нз}$  более 600 мм



| Марка поз. | Обозначение | Наименование               | Масса Кол. ед., кг | Примеч.   |
|------------|-------------|----------------------------|--------------------|-----------|
| 1          |             | Покрытие защитное          |                    | 6л см.    |
|            |             | Лист АД.И-Вн ГОСТ 21631-76 |                    | ТД лист 3 |
| 2          |             | Винт 4x12.04. D19          |                    |           |
|            |             | ГОСТ 10521-80              |                    |           |

- \* размер для справок.
- Количество материалов и изделий дано на 10м длины трубопровода и указано в таблице см. листы 2-4.
- Лист АД.И можно заменить на сталь тонколистовую оцинкованную ГОСТ 14918-80.
- Разгружающее устройство, диафрагма и скоба навесная учтены на чертеже тепловой изоляции трубопровода.

| 7.903.9-2.1-36 |            |    |          | Стадия  | Лист | Листов |
|----------------|------------|----|----------|---|------|--------|
| ГИП            | Попова     | Ис | 06.08.08 | Р   | 1    | 4      |
| И.контр.       | Чернова    | Ис | 06.08.08 | Покрyтие защитное из алюминиевого листа с креплением винтами вертeи-кальных трубопроводов |      |        |
| Поч. авт.      | Либравакко | Ис | 04.08.08 |   |      |        |
| Рук. гр.       | Лисенкова  | Ис | 04.08.08 |   |      |        |
| Ст.инж.        | Козавкина  | Ис | 28.07.08 |   |      |        |
| Ст.техник      | Иванов     | Ис | 27.07.08 | ВНИПИ ТЕПЛОПРОЕКТ   |      |        |

Формат А3

Размер в мм

| дн | бк | Поз. 1,<br>м <sup>2</sup> | Поз. 2 |
|----|----|---------------------------|--------|
| 14 | 30 | 2,73                      | 70     |
|    | 40 | 3,38                      | 70     |
| 18 | 30 | 2,86                      | 70     |
|    | 40 | 3,51                      | 70     |
| 22 | 30 | 3,00                      | 70     |
|    | 40 | 3,64                      | 70     |
|    | 50 | 4,30                      | 70     |
| 25 | 30 | 3,09                      | 70     |
|    | 40 | 3,74                      | 70     |
|    | 50 | 4,39                      | 70     |
|    | 60 | 5,05                      | 70     |
| 32 | 40 | 3,97                      | 70     |
|    | 50 | 4,62                      | 70     |
|    | 60 | 5,38                      | 70     |
|    | 70 | 6,05                      | 70     |
| 38 | 40 | 4,17                      | 70     |
|    | 50 | 5,82                      | 70     |
|    | 60 | 5,58                      | 70     |
|    | 70 | 6,24                      | 70     |
| 45 | 40 | 4,40                      | 70     |
|    | 50 | 5,05                      | 70     |
|    | 60 | 5,81                      | 70     |

Продолжение

| дн | бк  | Поз. 1,<br>м <sup>2</sup> | Поз. 2 |
|----|-----|---------------------------|--------|
| 45 | 70  | 6,46                      | 70     |
|    | 80  | 7,12                      | 70     |
| 57 | 40  | 4,89                      | 70     |
|    | 50  | 5,55                      | 70     |
|    | 60  | 6,20                      | 70     |
|    | 70  | 6,85                      | 70     |
|    | 80  | 7,51                      | 70     |
| 76 | 100 | 8,87                      | 70     |
|    | 40  | 5,52                      | 70     |
|    | 50  | 6,17                      | 70     |
|    | 60  | 6,82                      | 70     |
|    | 70  | 7,47                      | 70     |
|    | 80  | 8,13                      | 70     |
| 89 | 100 | 9,44                      | 70     |
|    | 120 | 10,32                     | 70     |
|    | 40  | 5,94                      | 70     |
|    | 50  | 6,59                      | 70     |
|    | 60  | 7,25                      | 70     |
| 89 | 70  | 7,90                      | 70     |
|    | 80  | 8,55                      | 70     |
|    | 100 | 9,86                      | 70     |
|    | 120 | 11,16                     | 70     |

Продолжение

| дн  | бк    | Поз. 1,<br>м <sup>2</sup> | Поз. 2 |
|-----|-------|---------------------------|--------|
| 89  | 140   | 12,88                     | 140    |
| 108 | 40    | 6,55                      | 70     |
|     | 50    | 7,21                      | 70     |
|     | 60    | 7,85                      | 70     |
|     | 70    | 8,52                      | 70     |
|     | 80    | 9,17                      | 70     |
|     | 100   | 10,48                     | 70     |
|     | 120   | 11,78                     | 70     |
|     | 160   | 14,81                     | 140    |
| 133 | 40    | 7,38                      | 70     |
|     | 60    | 8,68                      | 70     |
|     | 80    | 10,00                     | 70     |
|     | 100   | 11,29                     | 70     |
|     | 120   | 13,01                     | 140    |
|     | 140   | 14,32                     | 140    |
| 159 | 160   | 15,52                     | 140    |
|     | 40    | 8,22                      | 70     |
|     | 60    | 9,53                      | 70     |
|     | 80    | 10,84                     | 70     |
|     | 100   | 12,55                     | 140    |
| 120 | 13,86 | 140                       |        |

Продолжение

| дн  | бк  | Поз. 1,<br>м <sup>2</sup> | Поз. 2 |
|-----|-----|---------------------------|--------|
| 159 | 140 | 15,17                     | 140    |
|     | 160 | 16,47                     | 140    |
| 219 | 40  | 10,18                     | 70     |
|     | 60  | 11,49                     | 70     |
|     | 80  | 13,20                     | 140    |
|     | 100 | 14,51                     | 140    |
|     | 120 | 15,82                     | 140    |
|     | 140 | 17,13                     | 140    |
|     | 160 | 18,43                     | 140    |
|     | 180 | 19,74                     | 140    |
| 273 | 40  | 12,35                     | 140    |
|     | 60  | 13,66                     | 140    |
|     | 80  | 14,97                     | 140    |
|     | 100 | 16,28                     | 140    |
|     | 120 | 17,58                     | 140    |
|     | 140 | 18,89                     | 140    |
| 325 | 160 | 20,20                     | 140    |
|     | 180 | 21,5                      | 162    |
|     | 40  | 14,05                     | 140    |
|     | 60  | 15,36                     | 140    |
| 325 | 80  | 16,67                     | 140    |
|     | 100 | 17,97                     | 140    |

Серия: 7.903.9-2, 81

Н10718

Вид, № подл. Подпись и дата

Взам инб. №

7.903.9-2.1-36

Лист  
2

Формат А3

## Продолжение

| дн  | БК  | Поз.1<br>м2 | Поз.2 |
|-----|-----|-------------|-------|
| 325 | 120 | 19,28       | 140   |
|     | 140 | 20,59       | 182   |
|     | 160 | 21,89       | 182   |
|     | 180 | 23,20       | 189   |
|     | 200 | 24,50       | 189   |
| 377 | 40  | 15,75       | 140   |
|     | 60  | 17,06       | 140   |
|     | 80  | 18,37       | 140   |
|     | 100 | 19,67       | 140   |
|     | 120 | 20,98       | 182   |
|     | 140 | 22,28       | 182   |
|     | 160 | 23,59       | 189   |
| 426 | 180 | 24,90       | 189   |
|     | 200 | 26,20       | 189   |
|     | 40  | 17,35       | 140   |
|     | 60  | 18,66       | 140   |
|     | 80  | 20,00       | 140   |
|     | 100 | 21,27       | 182   |
|     | 120 | 22,58       | 182   |
|     | 140 | 23,89       | 189   |
|     | 160 | 25,19       | 189   |
|     | 180 | 26,50       | 189   |
|     |     |             |       |

## Продолжение

| дн  | БК    | Поз.1<br>м2 | Поз.2 |
|-----|-------|-------------|-------|
| 426 | 200   | 28,22       | 266   |
| 480 | 40    | 19,12       | 140   |
|     | 60    | 20,42       | 182   |
|     | 80    | 21,73       | 182   |
|     | 100   | 23,45       | 252   |
|     | 120   | 24,76       | 259   |
|     | 140   | 26,07       | 266   |
|     | 160   | 27,37       | 266   |
| 530 | 180   | 28,68       | 266   |
|     | 200   | 29,99       | 266   |
|     | 40    | 20,75       | 182   |
|     | 60    | 22,06       | 182   |
|     | 80    | 23,78       | 259   |
|     | 100   | 25,09       | 259   |
|     | 120   | 26,39       | 259   |
| 630 | 140   | 27,70       | 266   |
|     | 160   | 29,01       | 266   |
|     | 180   | 30,31       | 266   |
|     | 200   | 31,62       | 273   |
|     | 220   | 32,93       | 273   |
|     | 40    | 24,44       | 259   |
| 60  | 26,07 | 259         |       |

## Продолжение

| дн  | БК  | Поз.1<br>м2 | Поз.2 |
|-----|-----|-------------|-------|
| 630 | 80  | 27,05       | 259   |
|     | 100 | 28,38       | 266   |
|     | 120 | 29,66       | 266   |
|     | 140 | 30,97       | 273   |
|     | 160 | 32,27       | 273   |
|     | 180 | 34,00       | 343   |
|     | 200 | 35,31       | 350   |
|     | 220 | 36,61       | 350   |
| 720 | 40  | 27,37       | 259   |
|     | 60  | 28,68       | 266   |
|     | 80  | 29,99       | 266   |
|     | 100 | 31,29       | 273   |
|     | 120 | 32,60       | 273   |
|     | 140 | 33,91       | 343   |
|     | 160 | 35,63       | 350   |
|     | 180 | 36,94       | 350   |
| 820 | 200 | 38,24       | 350   |
|     | 220 | 39,55       | 350   |
|     | 40  | 30,64       | 266   |
|     | 60  | 31,95       | 273   |
|     | 80  | 33,25       | 273   |
|     | 100 | 35,00       | 350   |
|     |     |             |       |

## Продолжение

| дн   | БК    | Поз.1<br>м2 | Поз.2 |
|------|-------|-------------|-------|
| 820  | 120   | 36,28       | 350   |
|      | 140   | 37,60       | 350   |
|      | 160   | 38,90       | 357   |
|      | 180   | 40,2        | 357   |
|      | 200   | 41,51       | 357   |
|      | 220   | 42,82       | 364   |
|      | 240   | 44,12       | 364   |
| 920  | 40    | 34,33       | 343   |
|      | 60    | 35,63       | 350   |
|      | 80    | 36,94       | 350   |
|      | 100   | 38,24       | 350   |
|      | 120   | 39,55       | 357   |
|      | 140   | 40,85       | 357   |
|      | 160   | 42,16       | 364   |
| 1020 | 180   | 43,47       | 364   |
|      | 200   | 45,19       | 434   |
|      | 220   | 46,50       | 441   |
|      | 240   | 47,81       | 441   |
|      | 40    | 37,59       | 350   |
|      | 60    | 38,90       | 357   |
|      | 80    | 40,20       | 357   |
| 100  | 41,51 | 357         |       |

Серия: 7.903.9-2. В1

И10718

Имя, отчество и дата рождения

7.903.9-2.1-36

Лист

3

Формат А3

## Продолжение

| $d_H$ | $\delta_K$ | Поз. 1,<br>м <sup>2</sup> | Поз. 2 |
|-------|------------|---------------------------|--------|
| 1020  | 120        | 42,82                     | 364    |
|       | 140        | 44,12                     | 364    |
|       | 160        | 45,85                     | 434    |
|       | 180        | 47,16                     | 441    |
|       | 200        | 48,46                     | 441    |
|       | 220        | 49,77                     | 441    |
|       | 240        | 51,07                     | 448    |
|       | 260        | 52,38                     | 448    |
| 1220  | 40         | 44,12                     | 364    |
|       | 60         | 45,43                     | 434    |
|       | 80         | 47,16                     | 441    |
|       | 100        | 48,46                     | 441    |
|       | 120        | 49,77                     | 441    |
|       | 140        | 51,07                     | 448    |
|       | 160        | 52,38                     | 448    |
|       | 180        | 53,69                     | 455    |

## Продолжение

| $d_H$ | $\delta_K$ | Поз. 1,<br>м <sup>2</sup> | Поз. 2 |
|-------|------------|---------------------------|--------|
| 1220  | 200        | 54,99                     | 455    |
|       | 220        | 56,70                     | 525    |
|       | 240        | 58,02                     | 532    |
|       | 260        | 59,32                     | 532    |
|       | 40         | 51,07                     | 448    |
| 1420  | 60         | 52,38                     | 448    |
|       | 80         | 53,69                     | 455    |
|       | 100        | 54,99                     | 455    |
|       | 120        | 56,71                     | 525    |
|       | 140        | 58,00                     | 532    |
|       | 160        | 59,32                     | 532    |
|       | 180        | 60,63                     | 532    |
|       | 200        | 61,93                     | 539    |
|       | 220        | 63,24                     | 539    |
|       | 240        | 64,54                     | 539    |
|       | 260        | 65,85                     | 546    |

Серия: 7.903.9-2; 6.1

ИД 0718

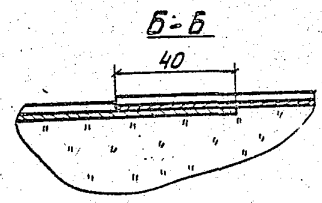
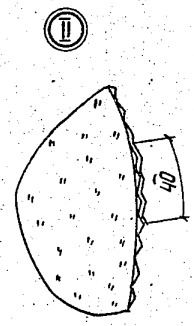
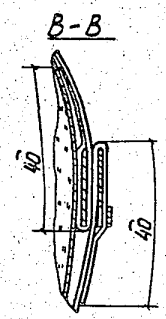
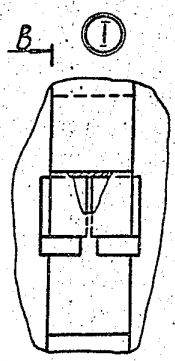
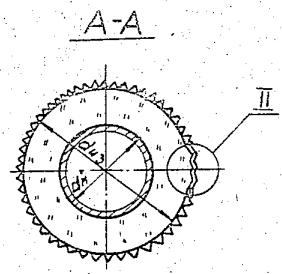
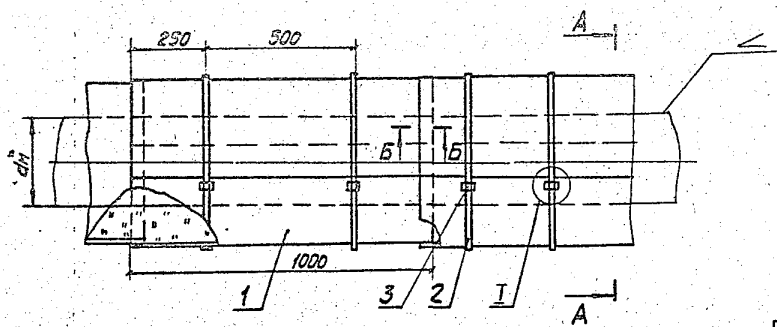
Инв. № подл. | Подпись и дата | Вых. №

7.903.9-2.1-36

Лист

4

Формат А3



| Марка поз. | Обозначение | Наименование               | Кол. | Масса ед., кг | Примеч. |
|------------|-------------|----------------------------|------|---------------|---------|
| 1          |             | Покрытие защитное          |      |               |         |
|            |             | Лист гофрированный         |      |               |         |
|            |             | из алюминиевых спла-       |      |               |         |
|            |             | вов ПКД 789-1,2            |      |               |         |
| 2          |             | Бандаж                     |      |               |         |
|            |             | Лента 0,8x20ТУ48-21-636-79 |      | 0,044         |         |
| 3          |             | Пряжка тип I-A             |      |               |         |
|            |             | ТУ36-1492-77               | 20   | 0,003         |         |

1. \* Размер для справок.  
 2. Количество материалов и изделий дано на 10м длины трубопровода и указано в таблице см. лист 2.

|  |           |      |          |        |      |        |
|--|-----------|------|----------|--------|------|--------|
| <b>7.903.9-2.1-37</b>  |           |      |          |        |      |        |
| ГИП  | Лопача    | Д.П. | 26.03.86 |        |      |        |
| Н. контр.  | Чернова   | С.П. | 05.02.86 |        |      |        |
| Нач. отд.  | Шибрава   | И.П. | 04.02.86 |        |      |        |
| Рук. ер.   | Лисенкова | И.П. | 04.02.86 |        |      |        |
| Ст. инж.   | Козьякина | У.П. | 01.02.86 |        |      |        |
| Ст. техник   | Иванов    | Ш.П. | 31.01.86 |        |      |        |
| Покрытие защитное из алюминиевого листа гофрированного с креплением бандажами горизонтальных трубопроводов |           |      |          | Стадия | Лист | Листов |
|  |           |      |          | Р      | 1    | 2      |
| ВНИПИ  |           |      |          |        |      |        |
| ТЕПЛОПРОЕКТ  |           |      |          |        |      |        |

Формат А3

Серия: 7.903.9-2. 61

Н10778

Инв. № подл. | Подпись и дата | Изм. №

Размеры в мм

| дн | бк | Поз.1,<br>м <sup>2</sup> | Поз.2,<br>кг |
|----|----|--------------------------|--------------|
| 44 | 30 | 2,84                     | 0,33         |
|    | 40 | 3,49                     | 0,38         |
| 48 | 30 | 2,97                     | 0,34         |
|    | 40 | 3,62                     | 0,39         |
| 22 | 30 | 3,10                     | 0,35         |
|    | 40 | 3,75                     | 0,40         |
|    | 50 | 4,40                     | 0,46         |
| 25 | 30 | 3,20                     | 0,36         |
|    | 40 | 3,85                     | 0,41         |
|    | 50 | 4,50                     | 0,46         |
|    | 60 | 5,16                     | 0,52         |
| 32 | 40 | 4,08                     | 0,43         |
|    | 50 | 4,73                     | 0,48         |
|    | 60 | 5,38                     | 0,54         |
|    | 70 | 6,04                     | 0,60         |
| 38 | 40 | 4,27                     | 0,44         |
|    | 50 | 4,93                     | 0,50         |
|    | 60 | 5,58                     | 0,56         |
|    | 70 | 6,23                     | 0,61         |
| 45 | 40 | 4,50                     | 0,47         |

Продолжение

| дн | бк  | Поз.1,<br>м <sup>2</sup> | Поз.2,<br>кг |
|----|-----|--------------------------|--------------|
| 45 | 50  | 5,16                     | 0,53         |
|    | 60  | 5,81                     | 0,59         |
|    | 70  | 6,46                     | 0,64         |
|    | 80  | 7,11                     | 0,69         |
| 57 | 40  | 4,89                     | 0,50         |
|    | 50  | 5,52                     | 0,55         |
|    | 60  | 6,20                     | 0,61         |
|    | 70  | 6,85                     | 0,66         |
|    | 80  | 7,51                     | 0,72         |
| 76 | 100 | 8,81                     | 0,83         |
|    | 40  | 5,51                     | 0,55         |
|    | 50  | 6,17                     | 0,60         |
|    | 60  | 6,82                     | 0,66         |
|    | 70  | 7,47                     | 0,72         |
|    | 80  | 8,13                     | 0,77         |
| 89 | 100 | 9,44                     | 0,88         |
|    | 120 | 10,74                    | 0,99         |
|    | 40  | 5,94                     | 0,51         |
|    | 50  | 6,59                     | 0,64         |
| 89 | 60  | 7,25                     | 0,70         |

Продолжение

| дн  | б   | Поз.1,<br>м <sup>2</sup> | Поз.2,<br>кг |
|-----|-----|--------------------------|--------------|
| 89  | 70  | 7,90                     | 0,75         |
|     | 80  | 8,55                     | 0,80         |
|     | 100 | 9,86                     | 0,92         |
|     | 120 | 11,16                    | 1,03         |
| 108 | 40  | 6,56                     | 0,64         |
|     | 50  | 7,21                     | 0,69         |
|     | 60  | 7,86                     | 0,75         |
|     | 70  | 8,52                     | 0,80         |
|     | 80  | 9,17                     | 0,86         |
| 133 | 100 | 10,48                    | 0,97         |
|     | 120 | 11,78                    | 1,08         |
|     | 40  | 7,38                     | 0,71         |
|     | 60  | 8,68                     | 0,82         |
|     | 80  | 9,97                     | 0,93         |
| 159 | 100 | 11,29                    | 1,04         |
|     | 40  | 8,22                     | 0,78         |
|     | 60  | 9,53                     | 0,89         |
|     | 80  | 10,84                    | 1,00         |
| 219 | 10  | 12,14                    | 1,11         |
|     | 40  | 10,18                    | 0,95         |
|     | 60  | 11,90                    | 1,05         |

Серия 7.903.9-2-Б.1

И10718

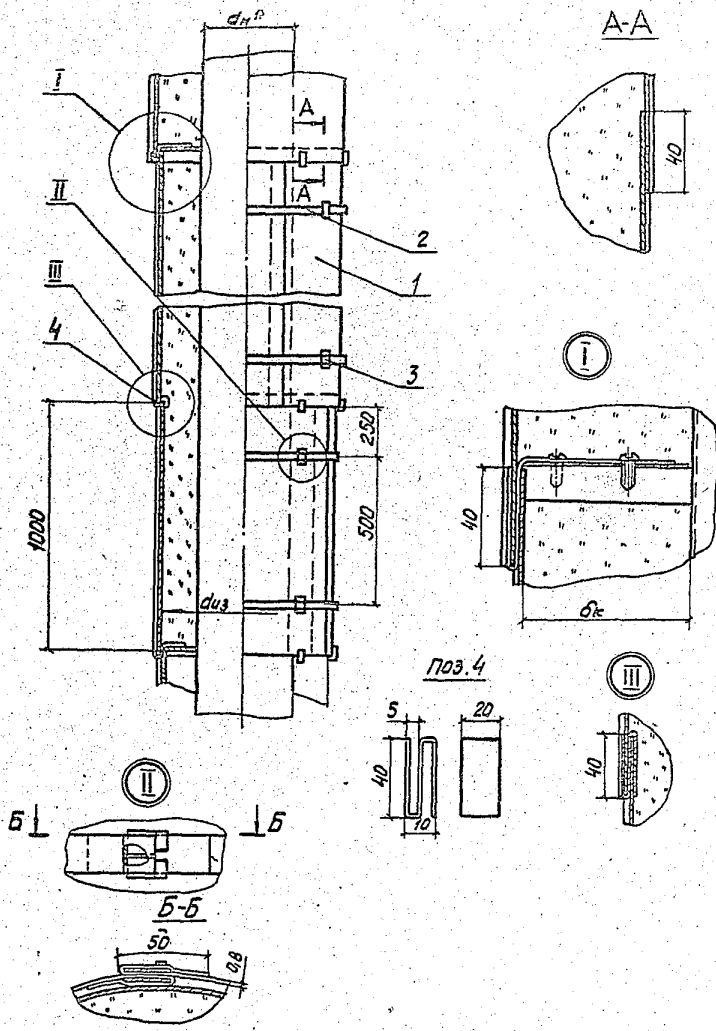
Име. № подл. Подпись и дата. Взам. инв. №

7.903.9-2.1-37

Лист 2

Формат А3

Серия: 7.903.9-2.1-38



| Марка, поз. | Обозначение | Наименование   | Кол. | Масса, ед., кг | Примеч. |
|-------------|-------------|--|------|----------------|---------|
| 1           |             | Покрытие защитное<br>Лист гофрированный<br>из алюминиевых сплавов<br>ЛКО 789-1,2 |      |                |         |
| 2           |             | Бандаж<br>Лента 0,8x20<br>ТУ 48-21-636-79  |      | 0,044          |         |
| 3           |             | Пряжка тип I-A<br>ТУ 35-1492-77  | 20   | 0,003          |         |
| 4           |             | Скоба навесная<br>Лист АД1Н-1 ГОСТ 21631-75                                      |      |                |         |

1\* Размер для справок.  
 2. Разгружающее устройство, диафрагма и скоба навесная учтены на чертеже тепловой изоляции трубопровода.  
 3. Количество материалов и изделий дано на 10 м длины трубопровода и указано в таблице см. лист 2.

ИЗДАНИЕ  
 1979 г.  
 15.05.79

|  |            |    |          |                      |      |        |
|--|------------|----|----------|----------------------|------|--------|
| 7.903.9-2.1-38   |            |    |          |                      |      |        |
| ГПП  | Лопово     | ИЖ | 26.02.76 |                      |      |        |
| Н.контр.   | Чернова    | ИЖ | 05.02.76 |                      |      |        |
| Нач.атл.   | Либровенко | ИЖ | 04.02.76 |                      |      |        |
| Рис.гр.  | Лисенкова  | ИЖ | 04.02.76 |                      |      |        |
| Ст.инж.  | Козьякина  | ИЖ | 01.02.76 |                      |      |        |
| Ст.техн.   | Львово     | ИЖ | 21.02.76 |                      |      |        |
| Покрытие защитное из<br>алюминиевого листа гофри-<br>рованного с креплением<br>бандажами вертикальных<br>трубопроводов |            |    |          | Стадия               | Лист | Листов |
|  |            |    |          | Р                    | 1    | 2      |
|  |            |    |          | ВНИПИ<br>ТЕПЛОПРОЕКТ |      |        |

Формат А3



Размеры в мм

| дн | δк | Поз. 1,<br>м <sup>2</sup> | Поз. 2,<br>кг | Поз. 4 |
|----|----|---------------------------|---------------|--------|
| 14 | 30 | 2,84                      | 0,33          | 20     |
|    | 40 | 3,49                      | 0,38          | 20     |
| 18 | 30 | 2,97                      | 0,34          | 20     |
|    | 40 | 3,62                      | 0,39          | 20     |
| 22 | 30 | 3,10                      | 0,35          | 20     |
|    | 40 | 3,75                      | 0,40          | 20     |
|    | 50 | 4,40                      | 0,46          | 20     |
| 25 | 30 | 3,20                      | 0,36          | 20     |
|    | 40 | 3,85                      | 0,41          | 20     |
|    | 50 | 4,50                      | 0,46          | 20     |
|    | 60 | 5,16                      | 0,52          | 20     |
| 32 | 40 | 4,08                      | 0,43          | 20     |
|    | 50 | 4,73                      | 0,48          | 20     |
|    | 60 | 5,38                      | 0,54          | 20     |
|    | 70 | 6,04                      | 0,60          | 20     |
| 38 | 40 | 4,27                      | 0,44          | 20     |
|    | 50 | 4,93                      | 0,50          | 20     |
|    | 60 | 5,58                      | 0,56          | 20     |
|    | 70 | 6,23                      | 0,61          | 20     |
| 45 | 40 | 4,50                      | 0,47          | 20     |

Продолжение

| дн | δк   | Поз. 1,<br>м <sup>2</sup> | Поз. 2,<br>кг | Поз. 4 |
|----|------|---------------------------|---------------|--------|
| 45 | 50   | 5,16                      | 0,53          | 20     |
|    | 60   | 5,81                      | 0,59          | 20     |
|    | 70   | 6,46                      | 0,64          | 20     |
|    | 80   | 7,11                      | 0,69          | 20     |
| 57 | 40   | 4,89                      | 0,50          | 20     |
|    | 50   | 5,52                      | 0,55          | 20     |
|    | 60   | 6,20                      | 0,61          | 20     |
|    | 70   | 6,85                      | 0,66          | 20     |
|    | 80   | 7,51                      | 0,72          | 20     |
| 76 | 100  | 8,81                      | 0,83          | 20     |
|    | 40   | 5,51                      | 0,55          | 20     |
|    | 50   | 6,17                      | 0,60          | 20     |
|    | 60   | 6,82                      | 0,66          | 20     |
|    | 70   | 7,47                      | 0,72          | 20     |
|    | 80   | 8,13                      | 0,77          | 20     |
| 89 | 100  | 9,44                      | 0,88          | 20     |
|    | 120  | 10,74                     | 0,99          | 20     |
|    | 40   | 5,94                      | 0,58          | 20     |
|    | 50   | 6,59                      | 0,64          | 20     |
| 60 | 7,25 | 0,70                      | 20            |        |

Продолжение

| дн  | δк  | Поз. 1,<br>м <sup>2</sup> | Поз. 2,<br>кг | Поз. 4 |
|-----|-----|---------------------------|---------------|--------|
| 89  | 70  | 7,90                      | 0,75          | 20     |
|     | 80  | 8,55                      | 0,80          | 20     |
|     | 100 | 9,86                      | 0,92          | 20     |
|     | 120 | 11,57                     | 1,03          | 20     |
| 108 | 40  | 6,56                      | 0,64          | 20     |
|     | 50  | 7,21                      | 0,69          | 20     |
|     | 60  | 7,86                      | 0,75          | 20     |
|     | 70  | 8,52                      | 0,80          | 20     |
|     | 80  | 9,17                      | 0,86          | 20     |
|     | 100 | 10,48                     | 0,97          | 20     |
| 133 | 120 | 12,19                     | 1,08          | 20     |
|     | 40  | 7,38                      | 0,71          | 20     |
|     | 60  | 8,68                      | 0,82          | 20     |
|     | 80  | 9,97                      | 0,93          | 20     |
|     | 100 | 11,70                     | 1,04          | 20     |
| 159 | 40  | 8,22                      | 0,78          | 20     |
|     | 60  | 9,53                      | 0,89          | 20     |
|     | 80  | 10,84                     | 1,00          | 20     |
|     | 100 | 12,57                     | 1,11          | 30     |
| 219 | 40  | 10,18                     | 0,95          | 20     |
|     | 60  | 11,90                     | 1,05          | 20     |

Серия: 7.903.9-2.Б.1

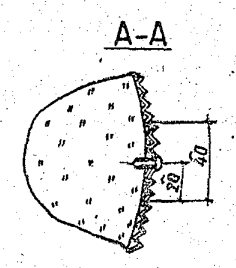
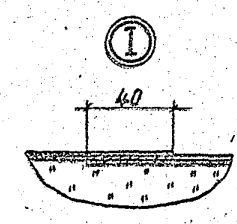
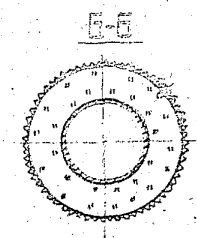
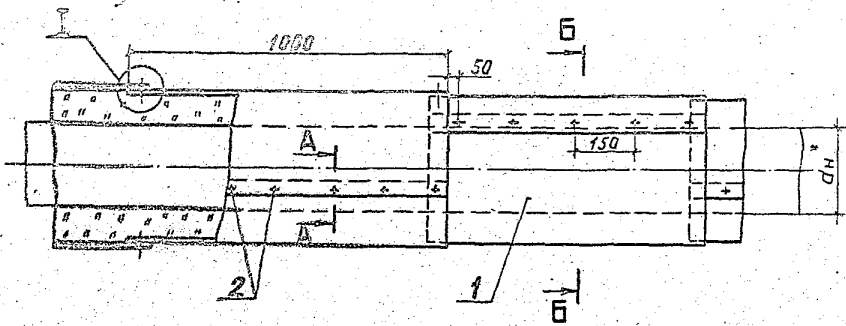
Н10718

|                 |
|-----------------|
| Взам. инв. №    |
| Издатель и дата |
| Инв. № подл.    |

7.903.9-2.1-38

Лист  
2

Формат А3



| Марка, поз. | Обозначение | Наименование           | Кол. | Масса ед., кг | Примеч. |
|-------------|-------------|------------------------|------|---------------|---------|
| 1           |             | Покрытие защитное      |      |               |         |
|             |             | Лист гофрированный     |      |               |         |
|             |             | из алюминиевых сплавов |      |               |         |
|             |             | ПКО 789-1,2            |      |               |         |
| 2           |             | Винт 4×12.04.019       |      |               |         |
|             |             | ГОСТ 10621-80          |      |               |         |

1. \* Размер для справок.  
 2. Количество материалов и изделий дано на 10 м длины трубопровода и указано в таблице см. листы 2,3.

Серия: 7.903.9-2: 81

Н10719

Экз. 1  
 Экз. 2  
 Экз. 3  
 Экз. 4  
 Экз. 5  
 Экз. 6  
 Экз. 7  
 Экз. 8  
 Экз. 9  
 Экз. 10

| 7.903.9-2.1-39 |           |      | Стация   | Лист | Листов |
|----------------|-----------|------|----------|------|--------|
| ГИП            | Лопова    | И.И. | 05.03.80 | Р    | 1      |
| И.контр.       | Чернова   | И.И. | 05.03.80 | 3    | 3      |
| Нач. отд.      | Дибасенко | И.И. | 05.03.80 |      |        |
| Рис. в/д       | Лисенкова | И.И. | 05.03.80 |      |        |
| Ст. инж.       | Матвеева  | И.И. | 05.03.80 |      |        |
| Ст. техн.      | Иванов    | И.И. | 05.03.80 |      |        |

ВНИПИ  
ТЕПЛОПРОЕКТ

Формат А3

Размеры в мм

| дн | бк | Поз.1<br>м2 | Поз.2 |
|----|----|-------------|-------|
| 14 | 30 | 2,84        | 70    |
|    | 40 | 3,49        | 70    |
| 18 | 30 | 2,97        | 70    |
|    | 40 | 3,62        | 70    |
| 22 | 30 | 3,10        | 70    |
|    | 40 | 3,75        | 70    |
|    | 50 | 4,40        | 70    |
| 25 | 30 | 3,20        | 70    |
|    | 40 | 3,85        | 70    |
|    | 50 | 4,50        | 70    |
|    | 60 | 5,16        | 70    |
| 32 | 40 | 4,08        | 70    |
|    | 50 | 4,73        | 70    |
|    | 60 | 5,38        | 70    |
|    | 70 | 6,04        | 70    |
| 38 | 40 | 4,27        | 70    |
|    | 50 | 4,93        | 70    |
|    | 60 | 5,58        | 70    |
|    | 70 | 6,23        | 70    |
| 45 | 40 | 4,50        | 70    |

Продолжение

| дн | бк   | Поз.1,<br>м2 | Поз.2 |
|----|------|--------------|-------|
| 45 | 50   | 5,16         | 70    |
|    | 60   | 5,81         | 70    |
|    | 70   | 6,46         | 70    |
|    | 80   | 7,11         | 70    |
| 57 | 40   | 4,89         | 70    |
|    | 50   | 5,52         | 70    |
|    | 60   | 6,20         | 70    |
|    | 70   | 6,85         | 70    |
|    | 80   | 7,51         | 70    |
| 76 | 100  | 8,81         | 70    |
|    | 40   | 5,51         | 70    |
|    | 50   | 6,17         | 70    |
|    | 60   | 6,82         | 70    |
|    | 70   | 7,47         | 70    |
|    | 80   | 8,13         | 70    |
| 89 | 100  | 9,44         | 70    |
|    | 120  | 10,74        | 70    |
|    | 40   | 5,94         | 70    |
|    | 50   | 6,59         | 70    |
| 60 | 7,25 | 70           |       |

Продолжение

| дн  | бк    | Поз.1,<br>м2 | Поз.2 |
|-----|-------|--------------|-------|
| 89  | 70    | 7,90         | 70    |
|     | 80    | 8,55         | 70    |
|     | 100   | 9,86         | 70    |
|     | 120   | 11,57        | 70    |
|     | 140   | 12,88        | 140   |
| 108 | 40    | 6,56         | 70    |
|     | 50    | 7,21         | 70    |
|     | 60    | 7,86         | 70    |
|     | 70    | 8,52         | 70    |
|     | 80    | 9,17         | 70    |
|     | 100   | 10,48        | 140   |
|     | 120   | 12,19        | 140   |
| 133 | 140   | 13,50        | 140   |
|     | 160   | 14,81        | 140   |
|     | 40    | 7,38         | 70    |
|     | 60    | 8,68         | 70    |
|     | 80    | 9,97         | 70    |
|     | 100   | 11,70        | 70    |
|     | 120   | 13,01        | 140   |
| 140 | 14,32 | 140          |       |

Серия: 7.903.9-2; 6.1

Н10718

Взам. инв. №  
Инв. № подл. / Подпись и дата

7.903.9-2.1-39

Лист  
2

Формат А3

Продолжение

| ди  | δк  | Поз. 1,<br>м <sup>2</sup> | Поз. 2 |
|-----|-----|---------------------------|--------|
| 133 | 160 | 15,62                     | 140    |
| 159 | 40  | 8,22                      | 70     |
|     | 60  | 9,53                      | 70     |
|     | 80  | 10,84                     | 140    |
|     | 100 | 12,57                     | 140    |
|     | 120 | 13,86                     | 140    |
|     | 140 | 15,16                     | 140    |
|     | 160 | 16,47                     | 140    |
| 219 | 40  | 10,18                     | 70     |
|     | 60  | 11,90                     | 140    |
|     | 80  | 13,21                     | 140    |
|     | 100 | 14,51                     | 140    |
|     | 120 | 15,82                     | 140    |
|     | 140 | 17,12                     | 140    |
|     | 160 | 18,43                     | 140    |
| 273 | 40  | 12,36                     | 140    |
|     | 60  | 13,66                     | 140    |
|     | 80  | 14,97                     | 140    |

Продолжение

| ди  | δк  | Поз. 1,<br>м <sup>2</sup> | Поз. 2 |
|-----|-----|---------------------------|--------|
| 273 | 100 | 16,28                     | 140    |
|     | 120 | 17,58                     | 140    |
|     | 140 | 18,89                     | 140    |
|     | 160 | 20,19                     | 140    |
| 325 | 40  | 14,05                     | 140    |
|     | 60  | 15,36                     | 140    |
|     | 80  | 16,67                     | 140    |
|     | 100 | 17,97                     | 140    |
| 377 | 120 | 19,28                     | 140    |
|     | 40  | 15,75                     | 140    |
|     | 60  | 17,06                     | 140    |
|     | 80  | 18,37                     | 140    |
| 426 | 100 | 19,67                     | 140    |
|     | 40  | 17,35                     | 140    |
|     | 60  | 18,66                     | 140    |
| 480 | 80  | 19,97                     | 140    |
|     | 40  | 19,12                     | 140    |
|     | 60  | 20,42                     | 140    |

Серия 7.903.9-2; 64

И10718

Уд. № подл. Подпись и дата

Взам. инв. №

7.903.9-2.1-39

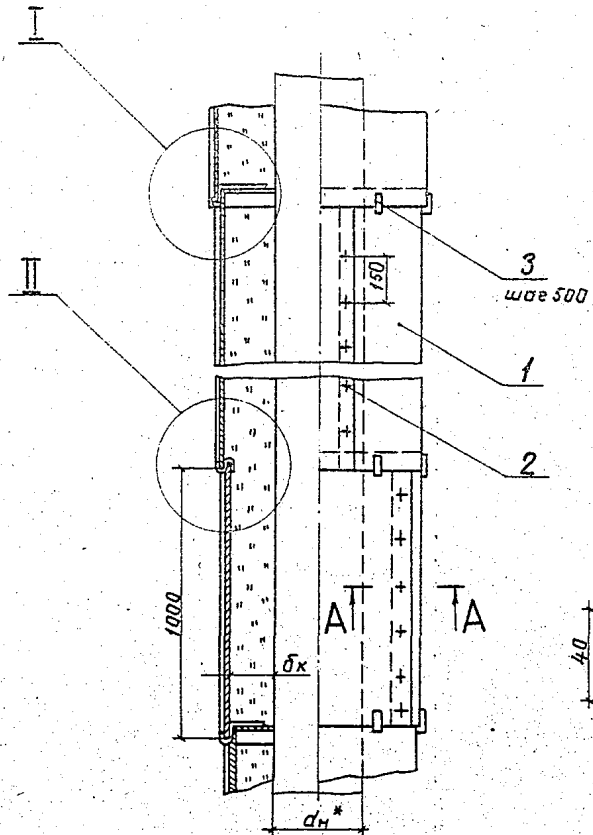
Илуст  
3

ФармаТ43

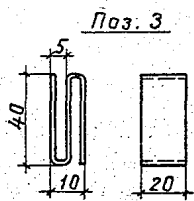
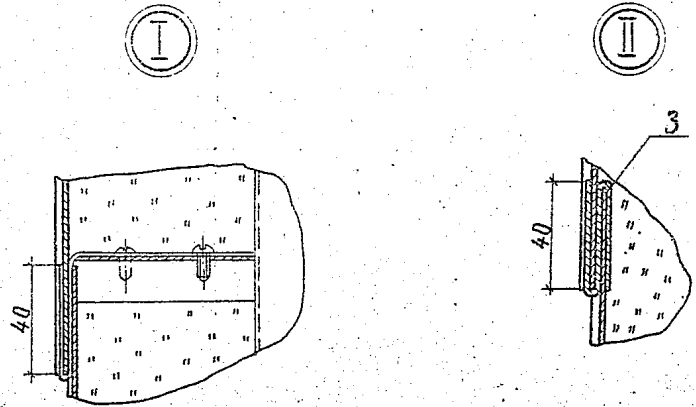
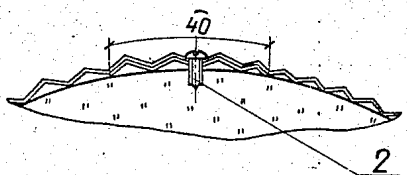
Серия: 7.903.9-2; 81

Н10718

Инв. № подл. / Подпись и дата / Взам инв. №



A-A



| Марка, поз. | Обозначение | Наименование   | Кол. | Масса ед., кг | Примеч. |
|-------------|-------------|--|------|---------------|---------|
| 1           |             | Покрyтие защитное<br>Лист гофрированный<br>из алюминиевых сплавов<br>пка-789-1,2 |      |               |         |
| 2           |             | Винт 4*12.04.019<br>ГОСТ 10621-80  |      |               |         |
| 3           |             | Скоба навесная<br>Лист АД1.Н-1 ГОСТ 21631-76                                     |      |               |         |

1.\* Размер для справок.  
2. Количество материалов и изделий дано на 10 м длины трубопровода и указано в таблице см. листы 2, 3.

|                       |            |    |          |   |                              |      |        |
|-----------------------|------------|----|----------|---|------------------------------|------|--------|
| <b>7.903.9-2.1-40</b> |            |    |          |   |                              |      |        |
| гип                   | Полова     | ИИ | 08.01.86 | Покрyтие защитное из<br>алюминцевого листа гоф-<br>рированного скреплением<br>винтами вертикальных<br>трубопроводов | Стандия                      | Лист | Листов |
| Н.контр.              | Чернова    | ИИ | 06.02.86 |   | Р                            | 1    | 3      |
| Нач. отд.             | Илюровенко | ИИ | 06.01.86 |   | <b>ВНИПИ<br/>ТЕПЛОПРОЕКТ</b> |      |        |
| Рук. гр.              | Лисенкова  | ИИ | 06.02.86 |   |                              |      |        |
| Ст. инж.              | Колявкина  | ИИ | 05.01.86 |   |                              |      |        |
| Ст. техник            | Иванов     | ИИ | 01.03.86 |   |                              |      |        |

Формат А3

Размер в мм

| ди | БК | Поз. 1,<br>м <sup>2</sup> | Поз. 2 | Поз. 3 |
|----|----|---------------------------|--------|--------|
| 14 | 30 | 2,84                      | 70     | 20     |
|    | 40 | 3,49                      | 70     | 20     |
| 18 | 30 | 2,97                      | 70     | 20     |
|    | 40 | 3,62                      | 70     | 20     |
| 22 | 30 | 3,1                       | 70     | 20     |
|    | 40 | 3,75                      | 70     | 20     |
| 25 | 30 | 3,20                      | 70     | 20     |
|    | 40 | 3,85                      | 70     | 20     |
| 25 | 50 | 4,50                      | 70     | 20     |
|    | 60 | 5,16                      | 70     | 20     |
| 32 | 40 | 4,08                      | 70     | 20     |
|    | 50 | 4,73                      | 70     | 20     |
|    | 60 | 5,38                      | 70     | 20     |
|    | 70 | 6,04                      | 70     | 20     |
| 38 | 40 | 4,27                      | 70     | 20     |
|    | 50 | 4,93                      | 70     | 20     |
|    | 60 | 5,58                      | 70     | 20     |
| 45 | 70 | 6,23                      | 70     | 20     |
|    | 40 | 4,50                      | 70     | 20     |

Продолжение

| ди | БК  | Поз. 1,<br>м <sup>2</sup> | Поз. 2 | Поз. 3 |
|----|-----|---------------------------|--------|--------|
| 45 | 50  | 5,16                      | 70     | 20     |
|    | 60  | 5,81                      | 70     | 20     |
|    | 70  | 6,46                      | 70     | 20     |
|    | 80  | 7,11                      | 70     | 20     |
| 57 | 40  | 4,89                      | 70     | 20     |
|    | 50  | 5,52                      | 70     | 20     |
|    | 60  | 6,20                      | 70     | 20     |
|    | 70  | 6,85                      | 70     | 20     |
| 57 | 80  | 7,51                      | 70     | 20     |
|    | 100 | 8,81                      | 70     | 20     |
|    | 40  | 5,51                      | 70     | 20     |
|    | 50  | 6,17                      | 70     | 20     |
| 76 | 60  | 6,82                      | 70     | 20     |
|    | 70  | 7,47                      | 70     | 20     |
|    | 80  | 8,13                      | 70     | 20     |
|    | 100 | 9,44                      | 70     | 20     |
| 76 | 120 | 10,74                     | 70     | 20     |
|    | 40  | 5,94                      | 70     | 20     |
|    | 50  | 6,59                      | 70     | 20     |
| 89 | 60  | 7,25                      | 70     | 20     |

Продолжение

| ди  | БК  | Поз. 1,<br>м <sup>2</sup> | Поз. 2 | Поз. 3 |
|-----|-----|---------------------------|--------|--------|
| 89  | 70  | 7,90                      | 70     | 20     |
|     | 80  | 8,55                      | 70     | 20     |
|     | 100 | 9,85                      | 70     | 20     |
|     | 120 | 11,57                     | 70     | 20     |
| 89  | 140 | 12,88                     | 70     | 30     |
|     | 40  | 6,56                      | 70     | 20     |
| 108 | 50  | 7,21                      | 70     | 20     |
|     | 60  | 7,86                      | 70     | 20     |
|     | 70  | 8,52                      | 70     | 20     |
|     | 80  | 9,17                      | 70     | 20     |
| 108 | 100 | 10,48                     | 140    | 20     |
|     | 120 | 12,19                     | 140    | 20     |
|     | 140 | 13,50                     | 140    | 30     |
|     | 160 | 14,81                     | 140    | 30     |
| 133 | 40  | 7,38                      | 70     | 20     |
|     | 60  | 8,68                      | 70     | 20     |
|     | 80  | 9,97                      | 70     | 20     |
|     | 100 | 11,70                     | 70     | 20     |
| 133 | 120 | 13,01                     | 140    | 30     |
|     | 140 | 14,32                     | 140    | 30     |

Серия 7.903.9-2. Б1

Н10718

№, год, Подпись и дата  
Взам. инв. №

7.903.9-2.1-40

Лист  
2

Формат А3

## Продолжение

| ди  | ди <sub>к</sub> | Поз. 1,<br>м <sup>2</sup> | Поз. 2 | Поз. 3 |
|-----|-----------------|---------------------------|--------|--------|
| 133 | 160             | 15,62                     | 140    | 30     |
| 159 | 40              | 8,22                      | 70     | 20     |
|     | 60              | 9,53                      | 70     | 20     |
|     | 80              | 11,25                     | 140    | 30     |
|     | 100             | 12,55                     | 140    | 30     |
|     | 120             | 13,86                     | 140    | 30     |
|     | 140             | 15,16                     | 140    | 30     |
|     | 160             | 16,47                     | 140    | 30     |
| 219 | 40              | 10,18                     | 82     | 20     |
|     | 60              | 11,9                      | 140    | 30     |
|     | 80              | 13,21                     | 140    | 30     |
|     | 100             | 14,51                     | 140    | 30     |
|     | 120             | 15,82                     | 140    | 30     |
|     | 140             | 17,12                     | 140    | 30     |
|     | 160             | 18,43                     | 140    | 40     |
| 273 | 40              | 12,36                     | 140    | 30     |
|     | 60              | 13,66                     | 140    | 30     |
|     | 80              | 14,97                     | 140    | 30     |
|     | 100             | 16,28                     | 140    | 30     |

## Продолжение

| ди  | ди <sub>к</sub> | Поз. 1,<br>м <sup>2</sup> | Поз. 2 | Поз. 3 |
|-----|-----------------|---------------------------|--------|--------|
| 273 | 120             | 17,58                     | 140    | 40     |
|     | 140             | 18,89                     | 140    | 40     |
|     | 160             | 20,19                     | 140    | 40     |
| 325 | 40              | 14,06                     | 140    | 30     |
|     | 60              | 15,36                     | 140    | 30     |
|     | 80              | 16,67                     | 140    | 30     |
|     | 100             | 17,97                     | 140    | 40     |
| 377 | 120             | 19,28                     | 140    | 40     |
|     | 40              | 15,75                     | 140    | 30     |
|     | 60              | 17,06                     | 140    | 30     |
|     | 80              | 18,37                     | 140    | 40     |
| 426 | 100             | 19,67                     | 140    | 40     |
|     | 40              | 17,32                     | 140    | 30     |
|     | 60              | 18,66                     | 140    | 40     |
| 480 | 80              | 19,97                     | 140    | 40     |
|     | 40              | 17,35                     | 140    | 40     |
|     | 60              | 20,42                     | 140    | 40     |

Серия: 7.903.9-2, 81

Н10718

ЭПС, № подл. / Подпись и дата

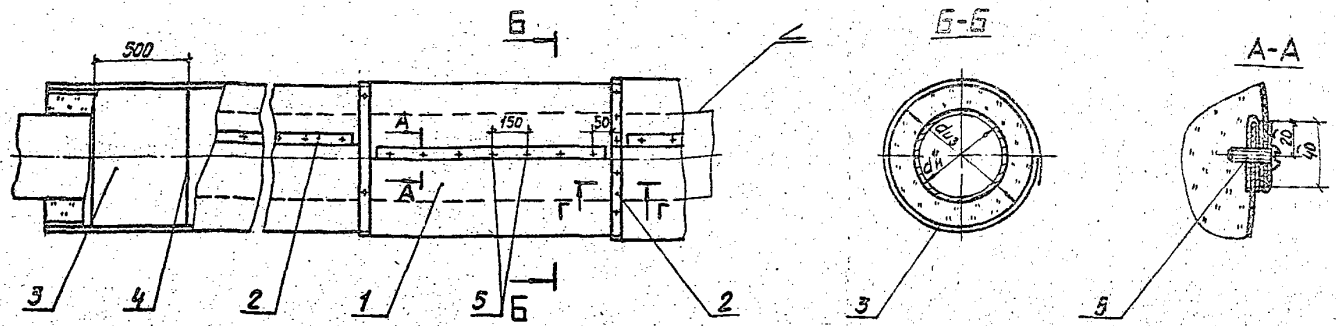
Взам. инв. №

7.903.9-2.1-40

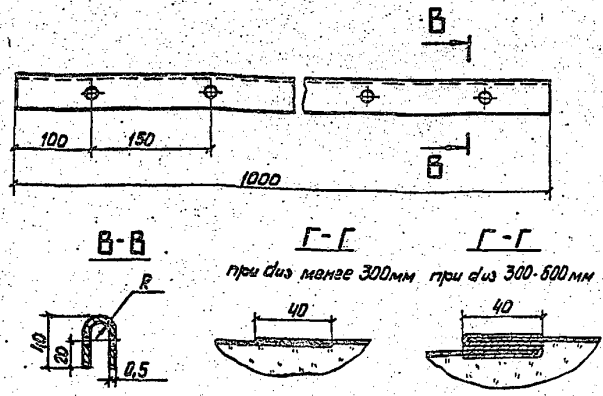
Лист

3

Формат А3



Поз. 2



| Марка, поз. | Обозначение | Наименование                                   | Кол. | Масса, ед., кг | Примеч. |
|-------------|-------------|--|------|----------------|---------|
| 1           |             | Стеклопластик<br>рулонный РСТ<br>Т46-11-145-80 |      |                |         |
| 2           |             | Планка<br>Лист АДМ-0,5<br>ГОСТ 21631-76        |      |                |         |
| 3           |             | Рубероид марки РП7-300А<br>ГОСТ 10923-82       |      |                |         |
| 4           |             | Кольцо<br>Проволока 1,2-0-4<br>ГОСТ 3282-74    |      |                |         |
| 5           |             | Винт 4x12. 04.36 ГОСТ 10521-80                 |      |                |         |

1.\* Размер для справок.  
2. Количество материалов и изделий дано на 10м длины трубопровода и указано в таблице см. листы 2,3.

3. Допускается замена поз. 1 на:
- а) пластик слоистый для теплоизоляционных конструкций (на основе картона) ТУ 36-1726-73;
  - б) стеклорубероид ГОСТ 15879-70;
  - в) армированный материал для защиты покрытия тепловой изоляции АПМ ТУ 36-2168-85;
  - г) стеклотекстолит конструкционный ГОСТ 10292-74.

7.903.9-2-41

|          |            |      |          |   |                     |      |        |
|----------|------------|------|----------|---|---------------------|------|--------|
| Г.И.П.   | Полова     | И.С. | 01.01.86 | Покрытие защитное из<br>стеклопластика с креп-<br>лением винтами горяч-<br>зонпальных трубопрово-<br>да | Станд.              | Лист | Листов |
| Н.контр. | Черново    | И.С. | 01.01.86 |   | Р                   | 1    | 3      |
| Н.ч.атл. | Цибровенко | И.С. | 01.01.86 |   | ВНИИ<br>ТЕПЛОПРОЕКТ |      |        |
| Р.ч.з.р. | Лисанкова  | И.С. | 01.01.86 |   |                     |      |        |
| Ст.инж.  | Козьякина  | И.С. | 01.01.86 | Формат А3   |                     |      |        |
| Инж.     | Золотарева | И.С. | 01.01.86 |   |                     |      |        |

Серия 7.903.9-2-1, 81

Н10718

И.С. Полова  
И.С. Черново  
И.С. Цибровенко  
И.С. Лисанкова  
И.С. Козьякина  
И.С. Золотарева



Серия: 7.903.9-2, 81

Н10718  
 Шиб. № подл. / Подпись и дата  
 Взам. инв. №

| Ди, мм | Вк, мм | Поз. 1,3<br>м <sup>2</sup> | Поз. 2<br>кг | Поз. 4,<br>кг | Поз. 5 |
|--------|--------|----------------------------|--------------|---------------|--------|
| 14     | 30     | 2,84                       | 2,3          | 0,06          | 70     |
|        | 40     | 3,49                       | 2,3          | 0,07          | 70     |
| 18     | 30     | 2,97                       | 2,3          | 0,07          | 70     |
|        | 40     | 3,62                       | 2,3          | 0,08          | 70     |
| 22     | 30     | 3,10                       | 2,3          | 0,07          | 70     |
|        | 40     | 3,75                       | 2,3          | 0,08          | 70     |
|        | 50     | 4,27                       | 2,3          | 0,09          | 70     |
| 25     | 30     | 3,20                       | 2,3          | 0,07          | 70     |
|        | 40     | 3,85                       | 2,3          | 0,08          | 70     |
|        | 50     | 4,50                       | 2,3          | 0,09          | 70     |
| 32     | 40     | 4,10                       | 2,3          | 0,08          | 70     |
|        | 50     | 4,73                       | 2,3          | 0,09          | 70     |
|        | 60     | 5,38                       | 2,3          | 0,11          | 70     |
| 38     | 40     | 4,28                       | 2,3          | 0,09          | 70     |
|        | 50     | 4,93                       | 2,3          | 0,10          | 70     |
|        | 60     | 5,58                       | 2,3          | 0,11          | 70     |
| 45     | 40     | 4,61                       | 2,3          | 0,09          | 70     |
|        | 50     | 5,16                       | 2,3          | 0,10          | 70     |
|        | 60     | 5,81                       | 2,3          | 0,11          | 70     |

Продолжение

| Ди, мм | Вк, мм | Поз. 1,3<br>м <sup>2</sup> | Поз. 2<br>кг | Поз. 4,<br>кг | Поз. 5 |
|--------|--------|----------------------------|--------------|---------------|--------|
| 45     | 70     | 6,46                       | 2,3          | 0,12          | 70     |
|        | 80     | 7,11                       | 2,3          | 0,13          | 70     |
| 57     | 40     | 4,89                       | 2,3          | 0,10          | 70     |
|        | 50     | 5,55                       | 2,3          | 0,11          | 70     |
|        | 60     | 6,20                       | 2,3          | 0,12          | 70     |
|        | 70     | 6,85                       | 2,3          | 0,13          | 70     |
|        | 80     | 7,51                       | 2,3          | 0,14          | 70     |
| 76     | 40     | 5,51                       | 2,3          | 0,11          | 70     |
|        | 50     | 6,17                       | 2,3          | 0,12          | 70     |
|        | 60     | 6,82                       | 2,3          | 0,13          | 70     |
|        | 70     | 7,47                       | 2,3          | 0,14          | 70     |
|        | 80     | 8,13                       | 2,3          | 0,15          | 70     |
| 89     | 40     | 5,94                       | 2,3          | 0,11          | 70     |
|        | 50     | 6,59                       | 2,3          | 0,13          | 70     |
|        | 60     | 7,25                       | 2,3          | 0,14          | 70     |
|        | 70     | 7,90                       | 2,3          | 0,15          | 70     |
|        | 80     | 8,55                       | 2,3          | 0,16          | 70     |
| 108    | 40     | 4,89                       | 4,6          | 0,20          | 130    |
|        | 50     | 5,94                       | 4,6          | 0,20          | 130    |
|        | 60     | 6,99                       | 4,6          | 0,20          | 130    |
| 133    | 40     | 5,94                       | 2,3          | 0,11          | 70     |
|        | 50     | 6,59                       | 2,3          | 0,13          | 70     |
|        | 60     | 7,25                       | 2,3          | 0,14          | 70     |
|        | 70     | 7,90                       | 2,3          | 0,15          | 70     |
|        | 80     | 8,55                       | 2,3          | 0,16          | 70     |
| 159    | 40     | 4,61                       | 2,3          | 0,09          | 70     |
|        | 50     | 5,16                       | 2,3          | 0,10          | 70     |
|        | 60     | 5,81                       | 2,3          | 0,11          | 70     |
|        | 70     | 6,46                       | 2,3          | 0,12          | 70     |
|        | 80     | 7,11                       | 2,3          | 0,13          | 70     |

Продолжение

| Ди, мм | Вк, мм | Поз. 1,3<br>м <sup>2</sup> | Поз. 2<br>кг | Поз. 4,<br>кг | Поз. 5 |
|--------|--------|----------------------------|--------------|---------------|--------|
| 108    | 89     | 12,88                      | 3,64         | 0,23          | 150    |
|        | 40     | 6,56                       | 2,3          | 0,13          | 70     |
|        | 50     | 7,21                       | 2,3          | 0,14          | 70     |
|        | 60     | 7,86                       | 2,3          | 0,15          | 70     |
|        | 70     | 8,52                       | 2,3          | 0,16          | 70     |
|        | 80     | 9,17                       | 2,3          | 0,17          | 70     |
|        | 100    | 10,89                      | 4,5          | 0,19          | 140    |
|        | 120    | 12,19                      | 4,8          | 0,21          | 140    |
|        | 140    | 13,50                      | 5,1          | 0,24          | 150    |
|        | 160    | 14,81                      | 5,4          | 0,26          | 230    |
| 133    | 40     | 7,37                       | 2,3          | 0,14          | 70     |
|        | 60     | 8,68                       | 2,3          | 0,16          | 70     |
|        | 80     | 9,99                       | 2,3          | 0,18          | 70     |
|        | 100    | 11,29                      | 4,7          | 0,21          | 140    |
|        | 120    | 13,01                      | 4,9          | 0,23          | 150    |
|        | 140    | 14,32                      | 5,3          | 0,25          | 230    |
| 159    | 40     | 8,22                       | 2,3          | 0,15          | 70     |
|        | 60     | 9,53                       | 2,3          | 0,18          | 70     |
|        | 80     | 11,25                      | 4,6          | 0,20          | 140    |
|        | 100    | 12,55                      | 4,9          | 0,22          | 220    |
|        | 120    | 13,86                      | 5,2          | 0,24          | 230    |

7.903.9-2.1-41 Лист  
2  
 Формат А3

Серия: 7.903.9-2. 81.

И0718

Иск. завод, фабрика и дата  
 Изм. инж. №

Продолжение

| Сн, мм | Бк, мм | Поз. 1, 3<br>м <sup>2</sup> | Поз. 2,<br>кг | Поз. 4,<br>кг | Поз. 5 |
|--------|--------|-----------------------------|---------------|---------------|--------|
| 159    | 140    | 15,16                       | 5,5           | 0,27          | 160    |
|        | 160    | 16,47                       | 5,8           | 0,29          | 240    |
| 219    | 40     | 10,18                       | 2,3           | 0,19          | 70     |
|        | 60     | 11,90                       | 4,7           | 0,21          | 140    |
|        | 80     | 13,21                       | 5,0           | 0,23          | 150    |
|        | 100    | 14,51                       | 5,3           | 0,25          | 230    |
|        | 120    | 15,82                       | 5,6           | 0,28          | 240    |
|        | 140    | 17,12                       | 5,9           | 0,30          | 250    |
|        | 160    | 18,43                       | 6,2           | 0,32          | 260    |
| 273    | 180    | 20,74                       | 6,5           | 0,34          | 270    |
|        | 40     | 12,36                       | 4,9           | 0,22          | 230    |
|        | 60     | 13,66                       | 5,1           | 0,24          | 230    |
|        | 80     | 14,97                       | 5,4           | 0,26          | 240    |
|        | 100    | 16,28                       | 5,7           | 0,29          | 240    |
|        | 120    | 17,58                       | 6,0           | 0,31          | 250    |
|        | 140    | 18,89                       | 6,3           | 0,33          | 260    |
| 160    | 20,19  | 6,6                         | 0,35          | 270           |        |

Продолжение

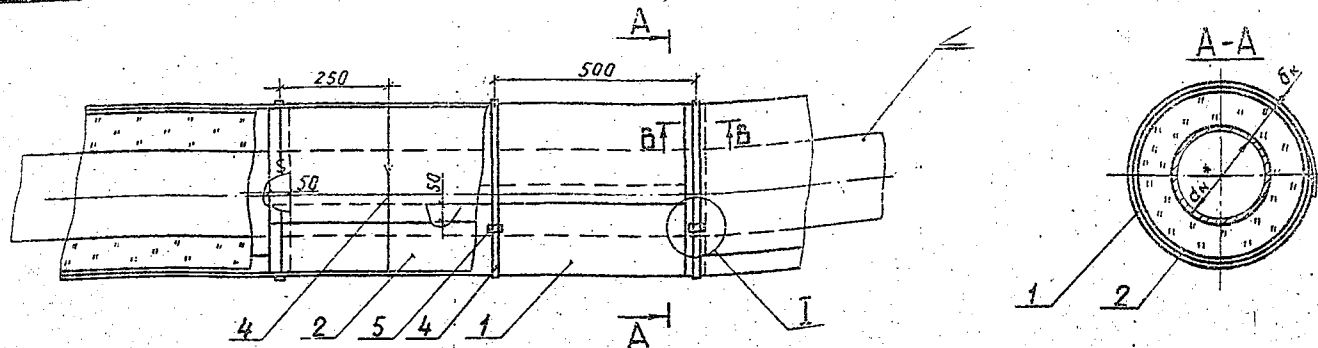
| Сн, мм | Бк, мм | Поз. 1, 3,<br>м <sup>2</sup> | Поз. 2,<br>кг | Поз. 4,<br>кг | Поз. 5 |
|--------|--------|------------------------------|---------------|---------------|--------|
| 325    | 40     | 14,06                        | 5,2           | 0,25          | 230    |
|        | 60     | 15,36                        | 5,5           | 0,27          | 240    |
|        | 80     | 16,67                        | 5,8           | 0,29          | 250    |
|        | 100    | 17,97                        | 6,1           | 0,31          | 250    |
|        | 120    | 19,28                        | 6,4           | 0,34          | 260    |
| 377    | 40     | 15,75                        | 5,6           | 0,28          | 250    |
|        | 60     | 17,06                        | 5,9           | 0,30          | 250    |
|        | 80     | 18,37                        | 6,2           | 0,32          | 260    |
|        | 100    | 19,67                        | 6,5           | 0,34          | 260    |
| 426    | 40     | 17,33                        | 6,0           | 0,30          | 250    |
|        | 60     | 18,66                        | 6,2           | 0,33          | 260    |
|        | 80     | 19,97                        | 6,5           | 0,35          | 270    |
| 480    | 40     | 17,35                        | 6,3           | 0,33          | 260    |
|        | 60     | 20,42                        | 6,6           | 0,36          | 270    |

7.903.9-2.1-41

Лист

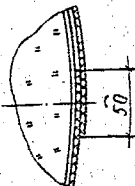
3

Формат А3



**Б-Б**

при  $d_{из}$  150 мм и более



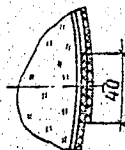
**В-В**

Проклеить

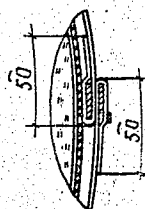


**Б-Б**

при  $d_{из}$  менее 150 мм



**Г-Г**



| Марка, поз. | Обозначение | Наименование                              | Кол. | Масса ед., кг | Примеч. |
|-------------|-------------|---|------|---------------|---------|
| 1           |             | Стеклопластик рулонный РСТ ТУ 6-11-145-80 |      |               |         |
| 2           |             | Рубероид марки РПП-300 А ГОСТ 10923-82    |      |               |         |
| 3           |             | Бандаж Лента 0,8*20ТУ48-21-636-79         |      |               |         |
| 4           |             | Кольцо Проболока 120-4 ГОСТ 3282-74       |      |               |         |
| 5           |             | Пряжка тип Т-А ТУ 36-1492-77              | 20   | 0,003         |         |

1\* Размер для справок.

2. Количество материалов дано на 10 м длины трубопровода и приведено в таблице см. листы 2, 3.

3. Допускается замена поз. 1 на:

- а) стеклорубероид ГОСТ 15879-70;
- б) стеклотекстолит конструкционный ГОСТ 10292-74;
- в) армированный материал для защиты, покрытий тепловой изоляции АТМ ТУ 36-2168-85.

4. При покрытии изоляции из неуплотняющихся теплоизоляционных материалов поз. 2 (выравнивающий слой) не устанавливать.

5. Допускается замена рубероида (поз. 2) на изол или пергамин.

**7.903.9-2.1-42**

|            |            |          |  |   |                   |      |        |
|------------|------------|----------|--|---|-------------------|------|--------|
| ГИП        | Попова     | 30.08.86 |  | Покрытие защитное из стеклопластика с креплением бандажами горизонтальных трубопроводов | Стадия            | Лист | Листов |
| Н.контр.   | Чернова    | 30.08.86 |  |   | 1                 | 3    |        |
| Нач. отд.  | Цибровенко | 30.08.86 |  |   | ВНИПИ ТЕПЛОПРОЕКТ |      |        |
| Бух. гв.   | Лисенкова  | 30.08.86 |  |   |                   |      |        |
| Ст. инж.   | Казявкина  | 30.08.86 |  |   |                   |      |        |
| Ст. техник | Иванов     | 30.08.86 |  |   |                   |      |        |

Формат А3

Серия: 7.903.9-2; 61

И 10718

Взам. инв. №  
Инв. № подл.  
Подпись и дата

Продолжение

| ди, мм | БК, мм | Поз. 1, 2, м <sup>2</sup> | Поз. 3, К2 | Поз. 4, К2 |
|--------|--------|---------------------------|------------|------------|
| 14     | 30     | 2,85                      | 0,33       | 0,06       |
|        | 40     | 3,52                      | 0,38       | 0,07       |
| 18     | 30     | 2,99                      | 0,34       | 0,07       |
|        | 40     | 3,65                      | 0,39       | 0,08       |
| 22     | 30     | 3,12                      | 0,35       | 0,07       |
|        | 40     | 3,78                      | 0,40       | 0,08       |
| 25     | 30     | 3,22                      | 0,36       | 0,07       |
|        | 40     | 3,88                      | 0,41       | 0,08       |
| 32     | 30     | 4,54                      | 0,46       | 0,09       |
|        | 40     | 5,20                      | 0,52       | 0,10       |
| 38     | 40     | 4,11                      | 0,43       | 0,08       |
|        | 50     | 4,77                      | 0,48       | 0,09       |
| 45     | 40     | 5,53                      | 0,54       | 0,11       |
|        | 50     | 6,19                      | 0,60       | 0,12       |
| 57     | 40     | 4,31                      | 0,44       | 0,09       |
|        | 50     | 4,97                      | 0,50       | 0,10       |
| 76     | 40     | 5,73                      | 0,56       | 0,11       |
|        | 50     | 6,39                      | 0,61       | 0,12       |

| ди, мм | БК, мм | Поз. 1, 2, м <sup>2</sup> | Поз. 3, К2 | Поз. 4, К2 |
|--------|--------|---------------------------|------------|------------|
| 45     | 40     | 4,54                      | 0,47       | 0,09       |
|        | 50     | 5,20                      | 0,53       | 0,10       |
|        | 60     | 5,96                      | 0,59       | 0,11       |
|        | 70     | 6,62                      | 0,64       | 0,12       |
| 57     | 40     | 7,27                      | 0,69       | 0,13       |
|        | 50     | 4,94                      | 0,50       | 0,10       |
|        | 60     | 5,70                      | 0,55       | 0,11       |
|        | 70     | 6,35                      | 0,61       | 0,12       |
| 76     | 40     | 7,01                      | 0,66       | 0,13       |
|        | 50     | 7,67                      | 0,72       | 0,14       |
|        | 60     | 8,33                      | 0,78       | 0,15       |
|        | 70     | 8,99                      | 0,83       | 0,16       |
| 89     | 40     | 5,56                      | 0,55       | 0,11       |
|        | 50     | 6,32                      | 0,60       | 0,12       |
|        | 60     | 6,98                      | 0,66       | 0,13       |
|        | 70     | 7,64                      | 0,72       | 0,14       |
| 108    | 40     | 8,30                      | 0,77       | 0,15       |
|        | 50     | 9,62                      | 0,88       | 0,17       |
|        | 60     | 10,94                     | 0,99       | 0,20       |
|        | 70     | 12,26                     | 1,10       | 0,23       |

Продолжение

| ди, мм | БК, мм | Поз. 1, 2, м <sup>2</sup> | Поз. 3, К2 | Поз. 4, К2 |
|--------|--------|---------------------------|------------|------------|
| 89     | 50     | 6,75                      | 0,64       | 0,13       |
|        | 60     | 7,41                      | 0,70       | 0,14       |
|        | 70     | 8,27                      | 0,75       | 0,15       |
|        | 80     | 8,73                      | 0,80       | 0,15       |
| 108    | 100    | 10,05                     | 0,92       | 0,18       |
|        | 120    | 11,37                     | 1,03       | 0,20       |
|        | 140    | 12,68                     | 1,14       | 0,23       |
|        | 160    | 14,53                     | 1,30       | 0,26       |
| 133    | 40     | 6,72                      | 0,64       | 0,13       |
|        | 50     | 7,37                      | 0,69       | 0,14       |
|        | 60     | 8,04                      | 0,75       | 0,15       |
|        | 70     | 8,70                      | 0,80       | 0,16       |
| 152    | 80     | 9,35                      | 0,86       | 0,17       |
|        | 100    | 10,67                     | 0,97       | 0,19       |
|        | 120    | 11,99                     | 1,08       | 0,21       |
|        | 140    | 13,31                     | 1,19       | 0,24       |
| 178    | 40     | 7,54                      | 0,71       | 0,14       |
|        | 50     | 8,86                      | 0,82       | 0,16       |
|        | 60     | 9,93                      | 0,93       | 0,18       |
|        | 70     | 10,18                     | 0,93       | 0,18       |

Серия 7.903.9-2:61

И10710

ИЗДАНИЕ 1994 г. № 10  
Подпись и дата

7.903.9-2.1-42

Илуст  
2

Формат А3

## Продолжение

| Ди, мм | Бк, мм | Поз. 1, 2,<br>м <sup>2</sup> | Поз. 3,<br>кг | Поз. 4,<br>кг |
|--------|--------|------------------------------|---------------|---------------|
| 135    | 100    | 11,50                        | 1,04          | 0,21          |
|        | 120    | 12,82                        | 1,15          | 0,23          |
|        | 140    | 14,13                        | 1,25          | 0,25          |
|        | 160    | 15,45                        | 1,37          | 0,27          |
| 159    | 40     | 8,40                         | 0,78          | 0,15          |
|        | 60     | 9,72                         | 0,89          | 0,18          |
|        | 80     | 11,04                        | 1,00          | 0,20          |
|        | 100    | 12,35                        | 1,11          | 0,22          |
|        | 120    | 13,68                        | 1,22          | 0,24          |
|        | 140    | 14,99                        | 1,33          | 0,27          |
| 219    | 160    | 16,31                        | 1,44          | 0,29          |
|        | 40     | 10,38                        | 0,95          | 0,19          |
|        | 60     | 11,70                        | 1,05          | 0,21          |
|        | 80     | 13,02                        | 1,15          | 0,23          |
|        | 100    | 14,33                        | 1,28          | 0,25          |
|        | 120    | 15,65                        | 1,39          | 0,28          |
|        | 140    | 16,97                        | 1,50          | 0,30          |
|        | 160    | 18,29                        | 1,61          | 0,32          |
| 273    | 180    | 19,61                        | 1,72          | 0,34          |
|        | 40     | 12,16                        | 1,09          | 0,22          |

## Продолжение

| Ди, мм | Бк, мм | Поз. 1, 2,<br>м <sup>2</sup> | Поз. 3,<br>кг | Поз. 4,<br>кг |
|--------|--------|------------------------------|---------------|---------------|
| 273    | 60     | 13,48                        | 1,20          | 0,24          |
|        | 80     | 14,80                        | 1,32          | 0,26          |
|        | 100    | 16,11                        | 1,43          | 0,29          |
|        | 120    | 17,43                        | 1,53          | 0,31          |
|        | 140    | 18,75                        | 1,65          | 0,33          |
|        | 160    | 20,07                        | 1,76          | 0,35          |
| 325    | 40     | 13,87                        | 1,24          | 0,25          |
|        | 60     | 15,19                        | 1,35          | 0,27          |
|        | 80     | 16,51                        | 1,46          | 0,29          |
|        | 100    | 17,83                        | 1,57          | 0,31          |
|        | 120    | 19,15                        | 1,67          | 0,34          |
| 377    | 40     | 15,59                        | 1,38          | 0,28          |
|        | 60     | 16,91                        | 1,49          | 0,30          |
|        | 80     | 18,22                        | 1,61          | 0,32          |
|        | 100    | 19,54                        | 1,71          | 0,34          |
| 426    | 40     | 17,20                        | 1,52          | 0,30          |
|        | 60     | 18,52                        | 1,63          | 0,33          |
|        | 80     | 19,84                        | 1,74          | 0,35          |
| 480    | 40     | 18,98                        | 1,66          | 0,33          |
|        | 60     | 20,30                        | 1,76          | 0,36          |

Серия: 7.903.9-2, 61

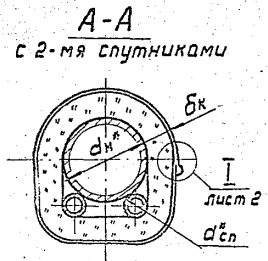
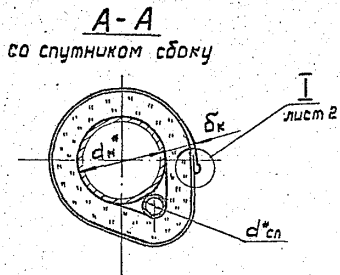
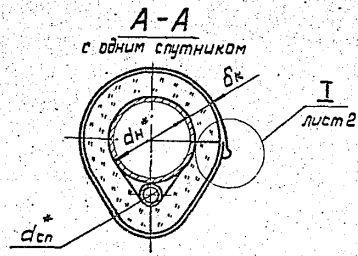
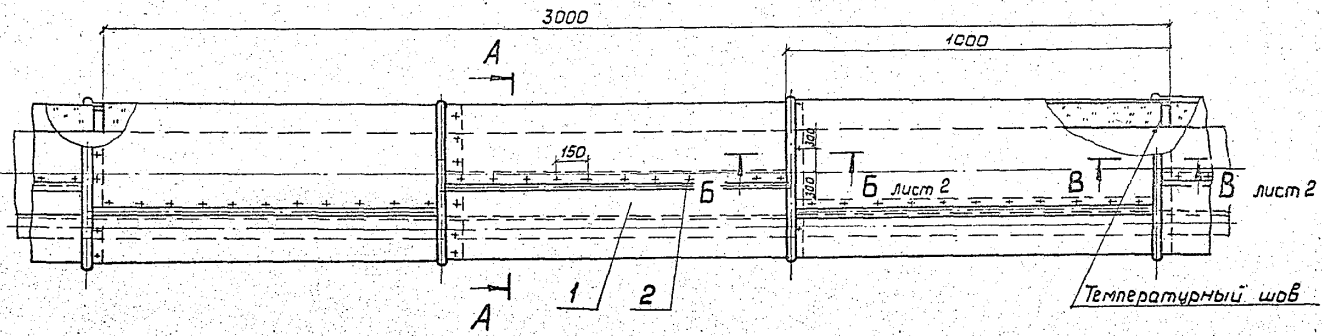
Н10718

|              |                |             |
|--------------|----------------|-------------|
| Умб. № подл. | Подпись и дата | Взам инб. № |
|              |                |             |

7.903.9-2.1-42

Лист  
3

Формат А3



| Марка, поз. | Обозначение | Наименование                                     | Масса Колед, кг | Примеч. |
|-------------|-------------|--|-----------------|---------|
| 1           |             | Покрытие защитное<br>Лист АД1.Н<br>ГОСТ 21631-76 |                 |         |
| 2           |             | Винт 4x12.04.019<br>ГОСТ 10621-80                |                 |         |

- \* Размеры для справок.
- Лист АД1.Н можно заменить на сталь тонколистовую оцинкованную ГОСТ 14918-80.
- Поверхность теплоизоляции на 10 м длины трубопровода со спутниками см. 7.903.9-2.1-31.
- Количество изделий поз. 2 принимать по чертежу 7.903.9-2.1-33 с коэффициентом 1,1.

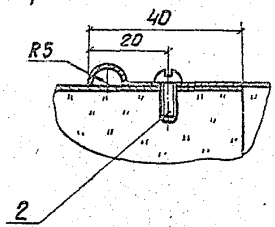
|          |            |                |           |             |      |        |
|----------|------------|----------------|-----------|-------------|------|--------|
| ТИП      |            | 7.903.9-2.1-43 |           | Стадия      | Лист | Листов |
| Н.контр. | Чернова    | И.контр.       | И.контр.  | Р           | 1    | 2      |
| Нач.от.  | Либровенко | И.проект.      | И.проект. | ВНИПИ       |      |        |
| Рук.гр.  | Лисенкова  | И.проект.      | И.проект. | ТЕПЛОПРОЕКТ |      |        |
| Рук.пр.  | Славичкова | И.проект.      | И.проект. | Формат А3   |      |        |
| Инж.     | Златарева  | И.проект.      | И.проект. |             |      |        |

Серия: 7.903.9-2, 61

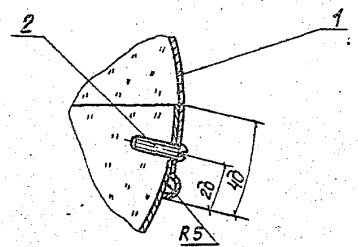
Н10118

Имя, фамилия, должность и дата (взлом шифра)

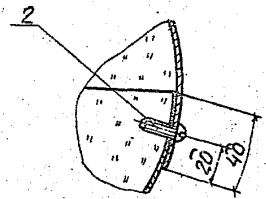
Б-Б  
При *d*из более 600 мм



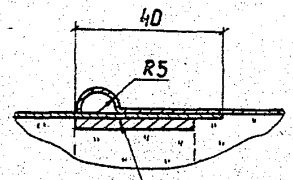
Ⓢ  
При *d*из свыше 200 мм



Ⓢ  
При *d*из до 200 мм

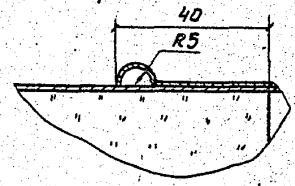


Б-Б



Температурный шов через 3м  
по длине трубопровода

Б-Б  
При *d*из до 600 мм



Серия: 7.903.9-2; 61

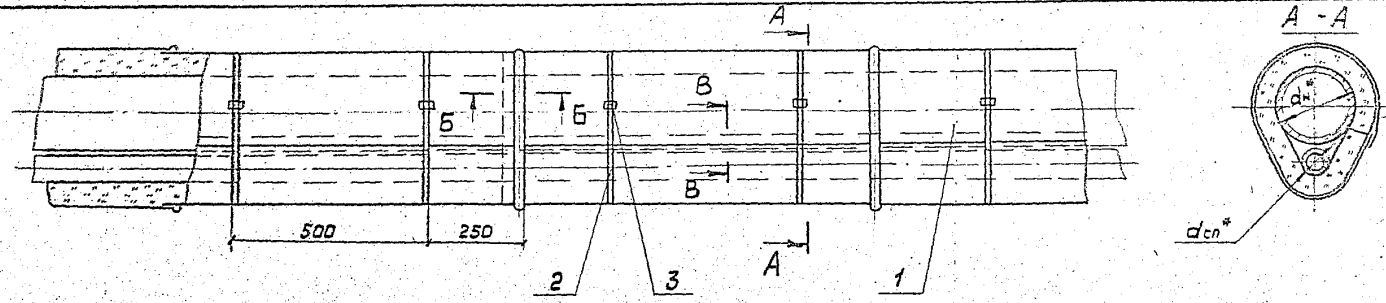
Н10718

|                |  |
|----------------|--|
| Вид, шиф. №    |  |
| Подпись и дата |  |
| Инв. № подл.   |  |

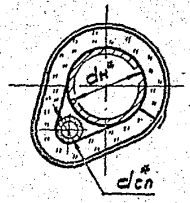
7.903.9-2.1-43

Лист  
2

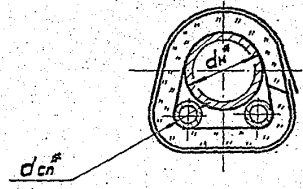
Формат А3



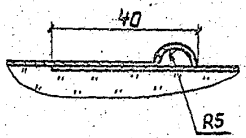
**A-A**  
спутник сбоку



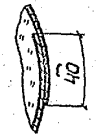
**A-A**  
с двумя спутниками



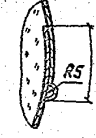
**B-B**



**B-B**  
При d<sub>из</sub> до 200мм



**B-B**  
При d<sub>из</sub> более 200мм



| Марка, поз. | Обозначение | Наименование                                 | Масса<br>Кал. ед./кг | Примеч. |
|-------------|-------------|--|----------------------|---------|
| 1           |             | Покрытие защитное<br>Лист АД1Н ГОСТ 21631-76 |                      |         |
| 2           |             | Бандаж<br>Лента 0,8*20<br>ТУ 48-21-636-79    |                      |         |
| 3           |             | Пряжка тип I-A<br>ТУ 36-1492-77              | 0,003                |         |

- \* Размеры для справок.
- Лист АД1Н можно заменить на сталь тонколистовую оцинкованную ГОСТ 14918-70.
- Поверхность тепловой изоляции на 10м длины трубопровода со спутниками см. 7.903.9-2.1-31.

4. Количество материалов и изделий поз. 2.3 принимать по чертежу 7.903.9-2.1-33 с коэффициентом 1,1.

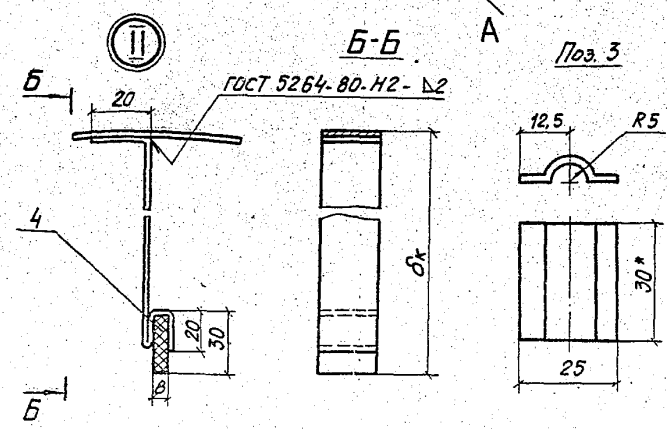
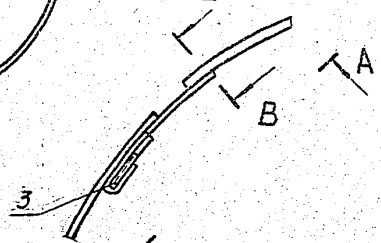
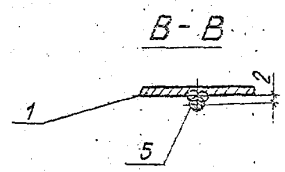
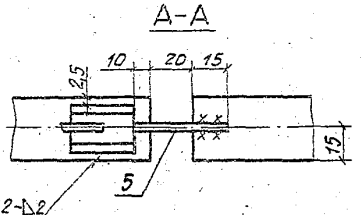
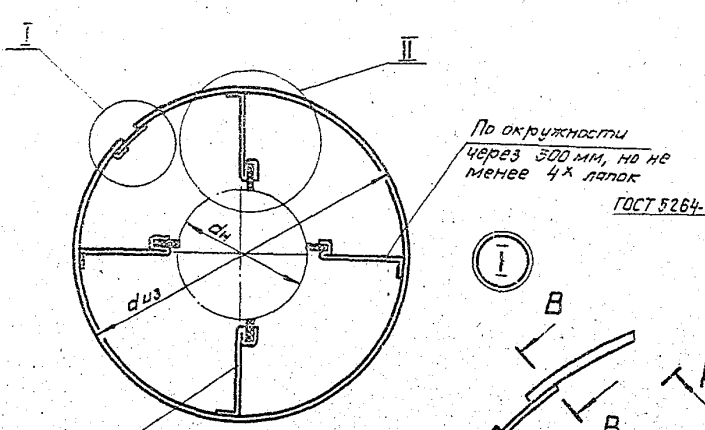
**7.903.9-2.1-44**

|          |            |          |   |                      |      |        |
|----------|------------|----------|---|----------------------|------|--------|
| ТИП      | Полова     | 06.02.76 | Покрытие защитное из алюминиевого листа с креплением бандажами горизонтальных трубопроводов со спутниками | Стандия              | Лист | Листов |
| Н.контр. | Чернова    | 05.02.80 |   | Р                    | 1    |        |
| Нач.отд. | Лидрабенко | 06.02.81 |   | ЭНИПИ<br>ТЕПЛОПРОЕКТ |      |        |
| Рис.зр.  | Лисенкова  | 06.02.81 |   |                      |      |        |
| Ст.инж.  | Лозьякина  | 06.02.81 |   |                      |      |        |
| Инж.     | Золотарева | 23.02.81 | Формат А3   |                      |      |        |

Серия: 7.903.9-2, 81

ИЮН 1981  
Мин. Энергетики, Лазаревский и другие  
Возм. инж. 10





| Марка, поз. | Обозначение | Наименование                                      | Кол. | Масса, кг | Примечание |
|-------------|-------------|---|------|-----------|------------|
| 1           |             | Бандаж<br>Лента 2х30 см 3 пл<br>ГОСТ 6009-74      | 1    |           |            |
| 2           |             | Лапка<br>Лента 2х30 см 3 пл<br>ГОСТ 6009-74       |      |           |            |
| 3           |             | Скоба<br>Лента 2х30 см 3 пл<br>ГОСТ 6009-74       | 1    |           |            |
| 4           |             | Опора<br>Картон асбестовый<br>КАОН-В ГОСТ 2850-80 |      |           |            |
| 5           |             | Штырь<br>Проволока 3-0-4<br>ГОСТ 3282-74          | 1    |           |            |

1. \* Размер для справок.  
2. Таблицу размеров и масс см. листы 2, 3.

|           |  |             |          |   |                      |      |        |
|-----------|--|-------------|----------|---|----------------------|------|--------|
| ГИП       |  | Полова      | 2.02.76  | <b>7.903.9-2.1-45</b><br>Кальцо опорное | Стандарт             | Лист | Листов |
| Н. контр. |  | Чернова     | 1.01.76  |   | Р                    | 1    | 3      |
| Нач. отд. |  | Щербачева   | 2.03.76  |   | ВНИПИ<br>ТЕПЛОПРОЕКТ |      |        |
| Руч. вр.  |  | Лисенкова   | 06.02.76 |   |                      |      |        |
| Инж.      |  | Кальметьева | 05.02.76 |   |                      |      |        |
| Инж.      |  | Зальцова    | 04.02.76 |   |                      |      |        |

Формат А3

Серия: 7.903.9-2; 8.1

|        |      |         |      |
|--------|------|---------|------|
| И10718 | Изм. | Исполн. | Дата |
|        |      |         |      |

| дн, мм | бк, мм | Поз. 1              |           | Поз. 2              |                | Поз. 3 | Поз. 4    |           | Поз. 5 | Общая масса опрорного кольца, кг |                |
|--------|--------|---------------------|-----------|---------------------|----------------|--------|-----------|-----------|--------|----------------------------------|----------------|
|        |        | Длина развертки, мм | Масса, кг | Длина развертки, мм | Количество, шт |        | Масса, кг | Масса, кг |        |                                  | Количество, шт |
| 108    | 120    | 1093                | 0,51      | 191                 | 4              | 0,36   | 0,014     | 4         | 0,008  | 0,006                            | 0,92           |
|        | 140    | 1199                | 0,56      | 191                 | 4              | 0,36   |           | 4         | 0,008  | 0,006                            | 0,97           |
|        | 150    | 1325                | 0,63      | 211                 | 4              | 0,43   |           | 4         | 0,008  | 0,006                            | 1,16           |
| 133    | 120    | 1152                | 0,54      | 171                 | 4              | 0,32   | 0,014     | 4         | 0,008  | 0,006                            | 0,91           |
|        | 140    | 1277                | 0,6       | 191                 |                | 0,36   |           |           |        |                                  | 1,01           |
|        | 150    | 1403                | 0,66      | 211                 |                | 0,40   |           |           |        |                                  | 1,12           |
| 159    | 100    | 1108                | 0,52      | 151                 | 4              | 0,28   | 0,014     | 4         | 0,008  | 0,006                            | 0,86           |
|        | 120    | 1233                | 0,58      | 171                 |                | 0,32   |           |           |        |                                  | 0,95           |
|        | 140    | 1359                | 0,64      | 191                 |                | 0,36   |           |           |        |                                  | 1,05           |
|        | 150    | 1485                | 0,7       | 211                 |                | 0,40   |           |           |        |                                  | 1,15           |
| 219    | 100    | 1296                | 0,61      | 151                 | 4              | 0,28   | 0,014     | 4         | 0,008  | 0,006                            | 0,9            |
|        | 120    | 1422                | 0,67      | 171                 |                | 0,32   |           |           |        |                                  | 0,99           |
|        | 140    | 1547                | 0,73      | 191                 |                | 0,36   |           |           |        |                                  | 1,09           |
|        | 150    | 1673                | 0,79      | 211                 |                | 0,40   |           |           |        |                                  | 1,19           |
|        | 180    | 1799                | 0,85      | 231                 |                | 0,43   |           |           |        |                                  | 1,29           |
| 273    | 100    | 1466                | 0,69      | 151                 | 4              | 0,28   | 0,014     | 4         | 0,008  | 0,006                            | 1,03           |
|        | 120    | 1595                | 0,75      | 171                 |                | 0,32   |           |           |        |                                  | 1,12           |
|        | 140    | 1717                | 0,81      | 191                 |                | 0,36   |           |           |        |                                  | 1,22           |
|        | 150    | 1843                | 0,87      | 211                 |                | 0,40   |           |           |        |                                  | 1,32           |
|        | 180    | 1969                | 0,93      | 231                 |                | 0,43   |           |           |        |                                  | 1,42           |
| 325    | 100    | 1629                | 0,77      | 151                 | 4              | 0,28   | 0,014     | 4         | 0,008  | 0,006                            | 1,11           |
|        | 120    | 1754                | 0,83      | 171                 |                | 0,32   |           |           |        |                                  | 1,2            |
|        | 140    | 1881                | 0,88      | 191                 |                | 0,36   |           |           |        |                                  | 1,3            |

Серия: 7.903.9-2; 61

Н10718

№ подл. (начальное и оконч.)

7.903.9-2.1-45

Итем 2

Формат А3

Продолжение

| dн, мм | Dк, мм | поз. 1              |              | поз. 2              |            |              | поз. 3       | поз. 4     |              | поз. 5       | Общая масса опорного кольца, кг |
|--------|--------|---------------------|--------------|---------------------|------------|--------------|--------------|------------|--------------|--------------|---------------------------------|
|        |        | Длина развертки, мм | Масса ед, кг | Длина развертки, мм | Количество | Масса ед, кг | Масса ед, кг | Количество | Масса ед, кг | Масса ед, кг |                                 |
| 325    | 160    | 2006                | 0,94         | 211                 | 4          | 0,4          | 0,014        | 4          | 0,008        | 0,006        | 1,40                            |
|        | 180    | 2132                | 1,0          | 231                 |            | 0,43         |              |            |              |              | 1,49                            |
|        | 200    | 2557                | 1,16         | 251                 |            | 0,52         |              |            |              |              | 1,73                            |
| 377    | 100    | 1793                | 0,84         | 151                 | 4          | 0,28         | 0,014        | 4          | 0,008        | 0,006        | 1,18                            |
|        | 120    | 1918                | 0,9          | 171                 |            | 0,32         |              |            |              |              | 1,27                            |
|        | 140    | 2044                | 0,96         | 191                 |            | 0,36         |              |            |              |              | 1,37                            |
|        | 160    | 2169                | 1,02         | 211                 |            | 0,40         |              |            |              |              | 1,47                            |
|        | 180    | 2295                | 1,08         | 231                 |            | 0,43         |              |            |              |              | 1,56                            |
|        | 200    | 2420                | 1,14         | 251                 |            | 0,52         |              |            |              |              | 1,66                            |
| 426    | 100    | 1947                | 0,92         | 151                 | 4          | 0,28         | 0,014        | 4          | 0,008        | 0,006        | 1,26                            |
|        | 120    | 2072                | 0,98         | 171                 |            | 0,32         |              |            |              |              | 1,35                            |
|        | 140    | 2198                | 1,04         | 191                 |            | 0,36         |              |            |              |              | 1,45                            |
|        | 160    | 2324                | 1,09         | 211                 |            | 0,40         |              |            |              |              | 1,54                            |
|        | 180    | 2449                | 1,15         | 231                 |            | 0,43         |              |            |              |              | 1,64                            |
|        | 200    | 2575                | 1,21         | 251                 |            | 0,52         |              |            |              |              | 1,73                            |
| 480    | 100    | 2110                | 0,99         | 151                 | 4          | 0,28         | 0,014        | 4          | 0,008        | 0,006        | 1,32                            |
|        | 120    | 2240                | 1,05         | 171                 |            | 0,32         |              |            |              |              | 1,42                            |
|        | 140    | 2366                | 1,11         | 191                 |            | 0,36         |              |            |              |              | 1,52                            |
|        | 160    | 2492                | 1,17         | 211                 |            | 0,40         |              |            |              |              | 1,62                            |
|        | 180    | 2618                | 1,23         | 231                 |            | 0,43         |              |            |              |              | 1,71                            |
|        | 200    | 2743                | 1,29         | 251                 |            | 0,53         |              |            |              |              | 1,87                            |

Серия: 7.903.9-2, 81

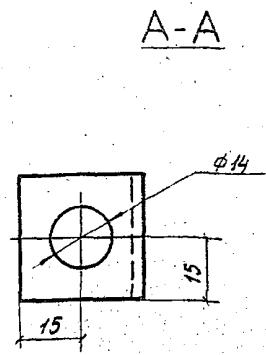
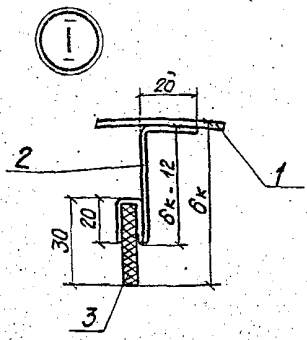
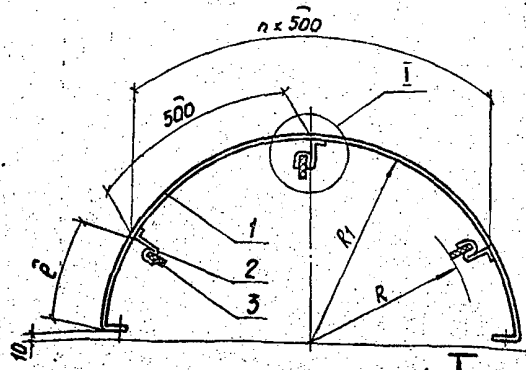
Н10718

Имя, № подл. Проверить и дата

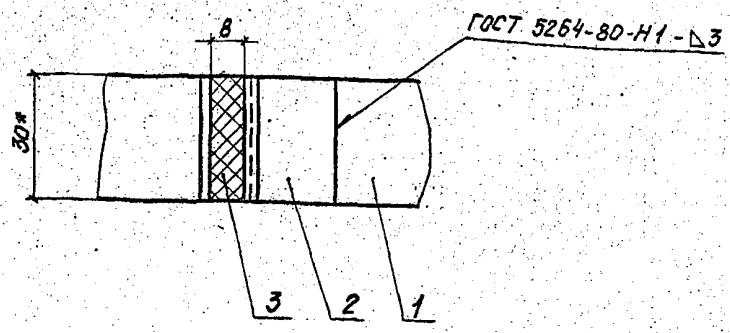
7.903.9-2.1-45

Лист  
3.

Формат А3



**Б-Б**



| Марка, поз. | Обозначение | Наименование   | Кол. ед., кг | Примечание |
|-------------|-------------|--|--------------|------------|
| 1           |             | Бандаж<br>Лента 2x30 см ЗПС<br>ГОСТ 6009-74          |              |            |
| 2           |             | Лепка<br>Лента 2x30 см ЗПС<br>ГОСТ 6009-74           |              |            |
| 3           |             | Опора<br>Картон асбестовый<br>КАОМ 1-8 ГОСТ 2850-80. |              |            |

1. \* размер для справок.  
2. Таблицу размеров и масс см. листы 2,3.

3. При покрытии тепловой изоляции трубопроводов фольгой алюминиевой дублированной элемент опорного кольца не устанавливать.

7.903.9-2.1-46

|          |            |      |          |                         |             |      |        |
|----------|------------|------|----------|-------------------------|-------------|------|--------|
| ГМП      | Попова     | Р.С. | 25.08.86 | Элемент опорного кольца | Стандия     | Лист | Листов |
| Н.контр. | Чернова    | И.И. | 05.08.86 |                         | Р           | 1    | 3      |
| Нач.отд. | Либровенко | И.И. | 06.01.86 |                         | ВНИПИ       |      |        |
| Руч.зр.  | Лисенкова  | С.И. | 04.08.86 |                         | ТЕПЛОПРОЕКТ |      |        |
| Инж.     | Сабельева  | В.В. | 01.08.86 |                         | Формат А3   |      |        |
| Инж.     | Бодотарева | Л.В. | 25.07.86 |                         |             |      |        |

Серия: 7.903.9-2.1

ИИОТ/В

Имя, отчество, фамилия и дата рождения

Размеры в мм

Продолжение

| дн  | δк  | R   | R <sub>1</sub> | e   | n | Поз. 1           |              | Поз. 2           |                 | Поз. 3 |                 | Общая масса элемен-та, кг | дн  | δк  | R   | R <sub>1</sub> | e   | n | Поз. 1           |              | Поз. 2           |                 | Поз. 3 |                 | Общая масса элемен-та, кг |
|-----|-----|-----|----------------|-----|---|------------------|--------------|------------------|-----------------|--------|-----------------|---------------------------|-----|-----|-----|----------------|-----|---|------------------|--------------|------------------|-----------------|--------|-----------------|---------------------------|
|     |     |     |                |     |   | Длина разверт-ки | Масса ед, кг | Длина разверт-ки | Общая масса, кг | Кол.   | Общая масса, кг |                           |     |     |     |                |     |   | Длина разверт-ки | Масса ед, кг | Длина разверт-ки | Общая масса, кг | Кол.   | Общая масса, кг |                           |
| 530 | 100 | 265 | 365            | 73  | 2 | 1186             | 0.56         | 151              | 0.21            | 3      | 0,024           | 0.79                      | 820 | 100 | 410 | 510            | 290 | 2 | 1645             | 0.77         | 151              | 0.21            | 3      | 0,032           | 0.98                      |
|     |     |     |                |     |   | 1249             | 0.59         | 171              | 0.24            |        |                 | 0.85                      |     |     |     |                |     |   | 1708             | 0.8          | 171              | 0.32            |        |                 | 1.03                      |
|     |     |     |                |     |   | 1312             | 0.62         | 191              | 0.27            |        |                 | 0.91                      |     |     |     |                |     |   | 1771             | 0.83         | 191              | 0.36            |        |                 | 1.22                      |
|     |     |     |                |     |   | 1375             | 0.65         | 211              | 0.3             |        |                 | 0.97                      |     |     |     |                |     |   | 1834             | 0.86         | 211              | 0.4             |        |                 | 1.29                      |
|     |     |     |                |     |   | 1438             | 0.68         | 231              | 0.33            |        |                 | 1.03                      |     |     |     |                |     |   | 1898             | 0.89         | 231              | 0.43            |        |                 | 1.35                      |
|     |     |     |                |     |   | 1500             | 0.71         | 251              | 0.35            |        |                 | 1.08                      |     |     |     |                |     |   | 1960             | 0.92         | 251              | 0.47            |        |                 | 1.42                      |
|     |     |     |                |     |   | 1563             | 0.74         | 271              | 0.38            |        |                 | 1.14                      |     |     |     |                |     |   | 2023             | 1.03         | 271              | 0.51            |        |                 | 1.53                      |
| 630 | 100 | 315 | 415            | 151 | 2 | 1343             | 0.63         | 151              | 0.21            | 3      | 0,024           | 0.86                      | 920 | 100 | 460 | 560            | 119 | 3 | 1803             | 0.85         | 151              | 0.28            | 4      | 0,032           | 1.16                      |
|     |     |     |                |     |   | 1406             | 0.66         | 171              | 0.24            |        |                 | 0.92                      |     |     |     |                |     |   | 1866             | 0.88         | 171              | 0.32            |        |                 | 1.27                      |
|     |     |     |                |     |   | 1469             | 0.69         | 191              | 0.27            |        |                 | 0.98                      |     |     |     |                |     |   | 1929             | 0.91         | 191              | 0.36            |        |                 | 1.3                       |
|     |     |     |                |     |   | 1532             | 0.72         | 211              | 0.3             |        |                 | 1.07                      |     |     |     |                |     |   | 1992             | 0.94         | 211              | 0.4             |        |                 | 1.37                      |
|     |     |     |                |     |   | 1594             | 0.75         | 231              | 0.33            |        |                 | 1.1                       |     |     |     |                |     |   | 2055             | 0.97         | 231              | 0.43            |        |                 | 1.43                      |
|     |     |     |                |     |   | 1657             | 0.78         | 251              | 0.35            |        |                 | 1.15                      |     |     |     |                |     |   | 2117             | 0.99         | 251              | 0.47            |        |                 | 1.49                      |
|     |     |     |                |     |   | 1720             | 0.81         | 271              | 0.38            |        |                 | 1.21                      |     |     |     |                |     |   | 2180             | 1.12         | 271              | 0.51            |        |                 | 1.67                      |
| 720 | 100 | 360 | 460            | 212 | 2 | 1488             | 0.7          | 151              | 0.21            | 3      | 0,024           | 0.93                      | 920 | 160 | 460 | 620            | 223 | 3 | 2243             | 1.15         | 291              | 0.55            | 4      | 0,032           | 1.73                      |
|     |     |     |                |     |   | 1551             | 0.73         | 171              | 0.24            |        |                 | 0.99                      |     |     |     |                |     |   | 2243             | 1.15         | 291              | 0.55            |        |                 |                           |
|     |     |     |                |     |   | 1614             | 0.76         | 191              | 0.27            |        |                 | 1.05                      |     |     |     |                |     |   |                  |              |                  |                 |        |                 |                           |
|     |     |     |                |     |   | 1677             | 0.79         | 211              | 0.3             |        |                 | 1.11                      |     |     |     |                |     |   |                  |              |                  |                 |        |                 |                           |
|     |     |     |                |     |   | 1740             | 0.82         | 231              | 0.43            |        |                 | 1.17                      |     |     |     |                |     |   |                  |              |                  |                 |        |                 |                           |
|     |     |     |                |     |   | 1802             | 0.85         | 251              | 0.47            |        |                 | 1.22                      |     |     |     |                |     |   |                  |              |                  |                 |        |                 |                           |
|     |     |     |                |     |   | 1865             | 0.88         | 271              | 0.51            |        |                 | 1.28                      |     |     |     |                |     |   |                  |              |                  |                 |        |                 |                           |

Серия: 7.903.9-2-1, 81

Н10718

Имя, номер, дата, подпись и дата

7.903.9-2-1-46

Лист 2

формат А3

Продолжение

Продолжение

| дн   | бк  | R | R1  | e   | п | Поз. 1          |               | Поз. 2          |                 | Поз. 3          |                 | Общая масса элемента, кг | дн   | бк  | R   | R1  | e    | п    | Поз. 1          |               | Поз. 2          |                 | Поз. 3          |                 | Общая масса элемента, кг |
|------|-----|---|-----|-----|---|-----------------|---------------|-----------------|-----------------|-----------------|-----------------|--------------------------|------|-----|-----|-----|------|------|-----------------|---------------|-----------------|-----------------|-----------------|-----------------|--------------------------|
|      |     |   |     |     |   | Длина развертки | Масса ед., кг | Длина развертки | Общая масса, кг | Общая масса, кг | Общая масса, кг |                          |      |     |     |     |      |      | Длина развертки | Масса ед., кг | Длина развертки | Общая масса, кг | Общая масса, кг | Общая масса, кг |                          |
| 1020 | 510 |   | 610 | 198 | 3 | 1960            | 0,92          | 151             | 0,28            |                 |                 | 1,23                     | 1420 |     | 810 | 264 | 4    | 2588 | 1,22            | 151           | 5               | 0,36            | 5               | 0,04            | 1,62                     |
|      |     |   |     |     |   | 2023            | 0,95          | 171             | 0,32            |                 |                 | 1,3                      |      |     |     |     |      |      |                 |               |                 |                 |                 |                 |                          |
|      |     |   |     |     |   | 2086            | 0,98          | 191             | 0,36            | 4               | 0,032           | 1,37                     |      |     |     |     |      |      |                 |               |                 |                 |                 |                 |                          |
|      |     |   |     |     |   | 2149            | 1,01          | 211             | 0,4             |                 |                 | 1,44                     |      |     |     |     |      |      |                 |               |                 |                 |                 |                 |                          |
|      |     |   |     |     |   | 2212            | 1,04          | 231             | 0,43            |                 |                 | 1,50                     |      |     |     |     |      |      |                 |               |                 |                 |                 |                 |                          |
|      |     |   |     |     |   | 2215            | 1,07          | 251             | 0,6             |                 |                 | 1,7                      |      |     |     |     |      |      |                 |               |                 |                 |                 |                 |                          |
|      |     |   |     |     |   | 2337            | 1,1           | 271             | 0,64            | 5               | 0,04            | 1,78                     |      |     |     |     |      |      |                 |               |                 |                 |                 |                 |                          |
|      |     |   |     |     |   | 2400            | 1,13          | 291             | 0,68            |                 |                 | 1,85                     |      |     |     |     |      |      |                 |               |                 |                 |                 |                 |                          |
|      |     |   |     |     |   | 2460            | 1,16          | 301             | 0,71            |                 |                 | 1,91                     |      |     |     |     |      |      |                 |               |                 |                 |                 |                 |                          |
| 1220 | 610 |   | 710 | 75  | 4 | 2215            | 1,04          | 151             | 0,36            |                 |                 | 1,44                     |      | 710 | 890 | 138 | 5    | 2840 | 1,34            | 231           | 6               | 0,65            | 6               | 0,048           | 2,07                     |
|      |     |   |     |     |   | 2306            | 1,09          | 171             | 0,4             |                 |                 | 1,53                     |      |     |     |     |      |      |                 |               |                 |                 |                 |                 |                          |
|      |     |   |     |     |   | 2369            | 1,11          | 191             | 0,45            |                 |                 | 1,6                      |      |     |     |     |      |      |                 |               |                 |                 |                 |                 |                          |
|      |     |   |     |     |   | 2400            | 1,13          | 211             | 0,5             | 5               | 0,04            | 1,68                     |      |     |     |     |      |      |                 |               |                 |                 |                 |                 |                          |
|      |     |   |     |     |   | 2526            | 1,19          | 231             | 0,54            |                 |                 | 1,77                     |      |     |     |     |      |      |                 |               |                 |                 |                 |                 |                          |
|      |     |   |     |     |   | 2588            | 1,22          | 251             | 0,59            |                 |                 | 1,85                     |      |     |     |     |      |      |                 |               |                 |                 |                 |                 |                          |
|      |     |   |     |     |   | 2651            | 1,25          | 271             | 0,64            |                 |                 | 1,93                     |      |     |     |     |      |      |                 |               |                 |                 |                 |                 |                          |
|      |     |   |     |     |   | 2714            | 1,28          | 291             | 0,82            | 6               | 0,048           | 2,15                     |      |     |     |     |      |      |                 |               |                 |                 |                 |                 |                          |
|      |     |   |     |     |   | 2776            | 1,31          | 301             | 0,85            |                 |                 | 2,18                     |      |     |     |     |      |      |                 |               |                 |                 |                 |                 |                          |
| 1420 | 710 |   | 810 | 264 | 5 | 2714            | 1,28          | 191             | 0,45            |                 |                 | 1,6                      |      | 890 | 138 | 5   | 2840 | 1,34 | 231             | 6             | 0,65            | 6               | 0,048           | 2,07            |                          |
|      |     |   |     |     |   | 2903            | 1,37          | 251             | 0,71            |                 |                 | 2,13                     |      |     |     |     |      |      |                 |               |                 |                 |                 |                 |                          |
|      |     |   |     |     |   | 2965            | 1,4           | 271             | 0,76            |                 |                 | 2,21                     |      |     |     |     |      |      |                 |               |                 |                 |                 |                 |                          |
|      |     |   |     |     |   | 3029            | 1,43          | 291             | 0,82            |                 |                 | 2,3                      |      |     |     |     |      |      |                 |               |                 |                 |                 |                 |                          |
|      |     |   |     |     |   | 3091            | 1,45          | 301             | 0,85            |                 |                 | 2,35                     |      |     |     |     |      |      |                 |               |                 |                 |                 |                 |                          |

Серия: 7.903.9-2; 61

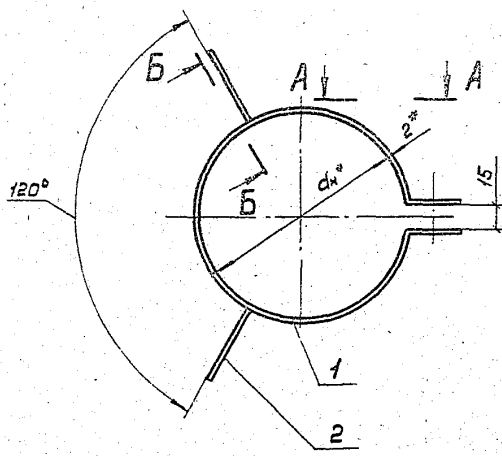
Н10718

№№, № подл. Подпись и дата. Взам. инв. №

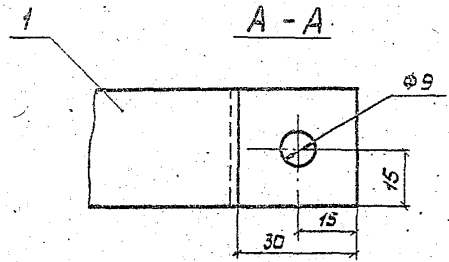
7.903.9-2.1-46

Лист 3

Формат А3

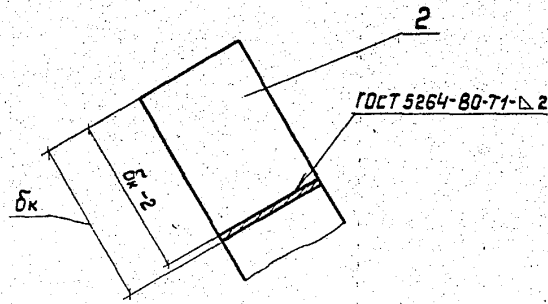


Б-Б



| Марка, поз. | Обозначение | Наименование     | Кол. | Масса, ед, кг | Примеч. |
|-------------|-------------|------------------|------|---------------|---------|
| 1           |             | Бандаж           |      |               |         |
|             |             | Лента 2x30 СтЭпс |      |               |         |
|             |             | ГОСТ 6009-74     | 1    |               |         |
| 2           |             | Ребра            |      |               |         |
|             |             | Лента 2x30 СтЭпс |      |               |         |
|             |             | ГОСТ 6009-74     | 2    |               |         |

1.\* Размеры для справок.  
2. Таблицу размеров и масс см. лист 2.



|                |            |     |          |                         |      |        |
|----------------|------------|-----|----------|-------------------------|------|--------|
| 7.903.9-2.1-47 |            |     |          | Устройство разгружающее |      |        |
| ГИП            | Полова     | ИГ  | 06.08.86 | Стандарт                | Лист | Листов |
| Н.контр.       | Чернова    |     | 06.08.86 | Р                       | 1    | 2      |
| Нач. отд.      | Либровенко |     | 06.08.86 | ВНИПИ                   |      |        |
| Рис. эр.       | Лисвинцова |     | 06.08.86 | ТЕПЛОПРОЕКТ             |      |        |
| Ст. инж.       | Ковыженико | ЛСР | 01.08.86 | Формат А3               |      |        |
| Ст. инж.       | Ларцова    | У   | 22.07.86 |                         |      |        |

Серия: 7.903.9-2, 6.1

Н10718  
Илб. № 0024  
Исполнитель и дата: 15.08.86 ШИ.Л.П.

Размеры в мм

| Диаметр<br>трубопровода,<br>дн | БК | Поз. 1                  |              | Поз. 2 |                  | Общая<br>масса,<br>кг |
|--------------------------------|----|-------------------------|--------------|--------|------------------|-----------------------|
|                                |    | Длина<br>раз-<br>вертки | Масса,<br>кг | Кол.   | Масса<br>ед., кг |                       |
| 14                             | 30 | 89                      | 0,042        | 2      | 0,013            | 0,068                 |
|                                | 40 |                         |              |        | 0,018            | 0,078                 |
| 18                             | 30 | 102                     | 0,048        | 2      | 0,013            | 0,074                 |
|                                | 40 |                         |              |        | 0,018            | 0,084                 |
| 22                             | 30 | 114                     | 0,054        | 2      | 0,013            | 0,08                  |
|                                | 40 |                         |              |        | 0,018            | 0,09                  |
|                                | 50 |                         |              |        | 0,023            | 0,10                  |
| 25                             | 30 | 124                     | 0,058        | 2      | 0,013            | 0,084                 |
|                                | 40 |                         |              |        | 0,018            | 0,094                 |
|                                | 50 |                         |              |        | 0,023            | 0,104                 |
|                                | 60 |                         |              |        | 0,027            | 0,112                 |
| 32                             | 40 | 145                     | 0,068        | 2      | 0,018            | 0,104                 |
|                                | 50 |                         |              |        | 0,023            | 0,114                 |
|                                | 60 |                         |              |        | 0,027            | 0,122                 |
| 38                             | 40 | 164                     | 0,077        | 2      | 0,018            | 0,113                 |
|                                | 50 |                         |              |        | 0,023            | 0,123                 |
|                                | 60 |                         |              |        | 0,027            | 0,131                 |
|                                | 70 |                         |              |        | 0,032            | 0,141                 |
| 45                             | 40 | 186                     | 0,088        | 2      | 0,018            | 0,124                 |
|                                | 50 |                         |              |        | 0,023            | 0,134                 |
|                                | 60 |                         |              |        | 0,027            | 0,142                 |
|                                | 70 |                         |              |        | 0,032            | 0,152                 |
|                                | 80 |                         |              |        | 0,037            | 0,162                 |

Продолжение

| Диаметр<br>трубопро-<br>вода, дн | БК    | Поз. 1                  |              | Поз. 2 |                  | Сб.общая<br>масса,<br>кг |
|----------------------------------|-------|-------------------------|--------------|--------|------------------|--------------------------|
|                                  |       | Длина<br>развер-<br>тки | Масса,<br>кг | Кол.   | Масса<br>ед., кг |                          |
| 57                               | 40    | 224                     | 0,105        | 2      | 0,018            | 0,142                    |
|                                  | 50    |                         |              |        | 0,023            | 0,152                    |
|                                  | 60    |                         |              |        | 0,027            | 0,160                    |
|                                  | 70    |                         |              |        | 0,032            | 0,170                    |
|                                  | 80    |                         |              |        | 0,037            | 0,180                    |
| 76                               | 100   |                         |              |        | 0,046            | 0,198                    |
|                                  | 40    | 314                     | 0,148        | 2      | 0,018            | 0,184                    |
|                                  | 50    |                         |              |        | 0,023            | 0,194                    |
|                                  | 60    |                         |              |        | 0,027            | 0,202                    |
|                                  | 70    |                         |              |        | 0,032            | 0,212                    |
|                                  | 80    |                         |              |        | 0,037            | 0,222                    |
| 100                              | 0,046 |                         |              |        | 0,240            |                          |
| 89                               | 120   |                         |              |        | 0,056            | 0,260                    |
|                                  | 40    | 324                     | 0,153        | 2      | 0,018            | 0,189                    |
|                                  | 50    |                         |              |        | 0,023            | 0,199                    |
|                                  | 60    |                         |              |        | 0,027            | 0,207                    |
|                                  | 70    |                         |              |        | 0,032            | 0,217                    |
| 80                               | 0,037 |                         |              |        | 0,227            |                          |
| 108                              | 100   |                         |              |        | 0,046            | 0,245                    |
|                                  | 120   |                         |              |        | 0,056            | 0,265                    |
|                                  | 140   |                         |              |        | 0,065            | 0,283                    |
|                                  | 160   |                         |              |        | 0,074            | 0,297                    |
| 108                              | 40    | 384                     | 0,181        | 2      | 0,018            | 0,217                    |

Продолжение

| Диаметр<br>трубопро-<br>вода, дн | БК    | Поз. 1                  |              | Поз. 2 |                  | Общая<br>масса,<br>кг |
|----------------------------------|-------|-------------------------|--------------|--------|------------------|-----------------------|
|                                  |       | Длина<br>развер-<br>тки | Масса,<br>кг | Кол.   | Масса<br>ед., кг |                       |
| 108                              | 50    | 384                     | 0,181        | 2      | 0,023            | 0,227                 |
|                                  | 60    |                         |              |        | 0,027            | 0,235                 |
|                                  | 70    |                         |              |        | 0,032            | 0,245                 |
|                                  | 80    |                         |              |        | 0,037            | 0,255                 |
|                                  | 100   |                         |              |        | 0,046            | 0,273                 |
|                                  | 120   |                         |              |        | 0,056            | 0,293                 |
|                                  | 140   |                         |              |        | 0,065            | 0,311                 |
| 133                              | 160   |                         |              |        | 0,074            | 0,329                 |
|                                  | 40    | 463                     | 0,218        | 2      | 0,018            | 0,254                 |
|                                  | 50    |                         |              |        | 0,023            | 0,272                 |
|                                  | 60    |                         |              |        | 0,027            | 0,292                 |
|                                  | 80    |                         |              |        | 0,037            | 0,292                 |
|                                  | 100   |                         |              |        | 0,046            | 0,310                 |
| 120                              | 0,056 |                         |              |        | 0,330            |                       |
| 159                              | 140   |                         |              |        | 0,065            | 0,348                 |
|                                  | 160   |                         |              |        | 0,074            | 0,366                 |
|                                  | 40    | 544                     | 0,256        | 2      | 0,018            | 0,292                 |
|                                  | 50    |                         |              |        | 0,023            | 0,310                 |
|                                  | 60    |                         |              |        | 0,027            | 0,330                 |
| 80                               | 0,037 |                         |              |        | 0,330            |                       |
| 100                              | 0,046 |                         |              |        | 0,348            |                       |
| 159                              | 120   |                         |              |        | 0,056            | 0,368                 |
|                                  | 140   |                         |              |        | 0,065            | 0,386                 |
|                                  | 160   |                         |              |        | 0,074            | 0,404                 |
|                                  | 160   |                         |              |        | 0,074            | 0,404                 |

Серия: 7.903.9-2; Б1

Н10718

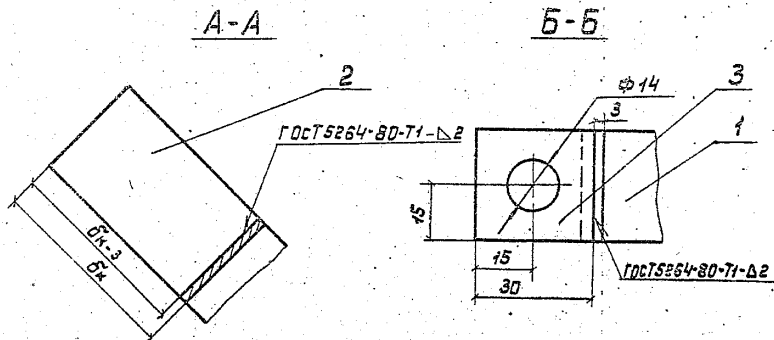
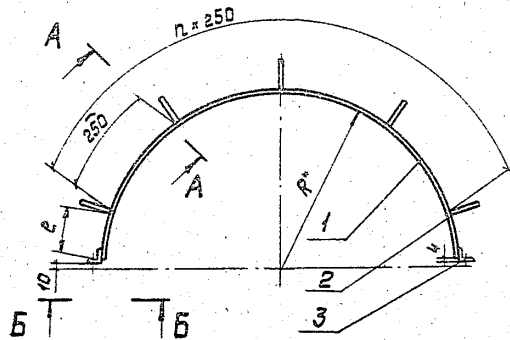
Ид. и табл. Подпись и дата Взам. инв. №

7.903.9-2.1-47

Лист  
2

Формат А3





Размеры в мм

| Диаметр тру-<br>бопровода,<br>мм | Dк  | R   | п | e  | Поз. 1               |              | Поз. 2 |                 | Общая мас-<br>са элемен-<br>та, кг |
|----------------------------------|-----|-----|---|----|----------------------|--------------|--------|-----------------|------------------------------------|
|                                  |     |     |   |    | Длина раз-<br>вертки | Масса,<br>кг | Кол.   | Масса<br>ед, кг |                                    |
| 219                              | 40  | 110 | 1 | 37 | 316                  | 0,223        | 2      | 0,026           | 0,389                              |
|                                  | 60  |     |   |    |                      |              |        | 0,04            | 0,417                              |
|                                  | 80  |     |   |    |                      |              |        | 0,054           | 0,445                              |
|                                  | 100 |     |   |    |                      |              |        | 0,069           | 0,475                              |
|                                  | 120 |     |   |    |                      |              |        | 0,083           | 0,503                              |
|                                  | 140 |     |   |    |                      |              |        | 0,097           | 0,531                              |
|                                  | 160 |     |   |    |                      |              |        | 0,111           | 0,559                              |
|                                  | 180 |     |   |    |                      |              |        | 0,125           | 0,587                              |
| 273                              | 40  | 137 | 1 | 80 | 401                  | 0,284        | 2      | 0,026           | 0,450                              |
|                                  | 60  |     |   |    |                      |              |        | 0,04            | 0,478                              |
|                                  | 80  |     |   |    |                      |              |        | 0,054           | 0,506                              |
|                                  | 100 |     |   |    |                      |              |        | 0,069           | 0,536                              |
|                                  | 120 |     |   |    |                      |              |        | 0,083           | 0,564                              |

| Марка,<br>поз. | Обозначение | Наименование                                 | Масса<br>Кол. ед, кг | Примеч.             |
|----------------|-------------|--|----------------------|---------------------|
| 1              |             | Бандаж<br>Лента 3x30 Ст 3 пс<br>ГОСТ 6009-74 | 1                    | см.<br>табли-<br>цу |
| 2              |             | Ребро<br>Лента 3x30 Ст 3 пс<br>ГОСТ 6009-74  |                      | То же               |
| 3              |             | Уголок 6-32x32x3-Б<br>ГОСТ 8509-72<br>L=30   | 2                    | 0,057               |

- 1.\* Размер для справок.  
2. Таблицу размеров и масс см. листы 1-4.

|                       |            |          |   |
|-----------------------|------------|----------|---|
| <b>7.903.9-2.1-48</b> |            |          |   |
| ТИП                   | Попова     | 28.01.80 | <b>Элемент разгружаю-<br/>щего устройства</b> |
| Н. контр.             | Чернова    | 26.02.80 |   |
| Нач. отд.             | Дибровенко | 26.02.80 |   |
| Рис. вр.              | Лисенкова  | 26.02.80 |   |
| Ст. инж.              | Ковыженко  | 28.02.80 |   |
| Инж.                  | Золотарева | 28.02.80 |   |
| Стандарт              | Лист       | Листов   |   |
| Р                     | 1          | 4        |   |
| ВНИПИ                 |            |          |   |
| ТЕПЛОПРОЕКТ           |            |          |   |

Серия: 7.903.9-2.1-61

Н10718  
Имя, фамилия, Подпись и дата  
Взам. инв. №

Серия: 7.903.9-2; 6.1

Н10718

Инв. № подл. Подпись и дата. Взам. инв. №

Продолжение

| Диаметр<br>трубопра-<br>вода, дн | Dк    | R     | n | e   | поз. 1                  |              | поз. 2 |                     | Общая<br>масса<br>элемента,<br>кг |
|----------------------------------|-------|-------|---|-----|-------------------------|--------------|--------|---------------------|-----------------------------------|
|                                  |       |       |   |     | Длина<br>разверт-<br>ки | Масса,<br>кг | Кол.   | Масса<br>ед.,<br>кг |                                   |
| 273                              | 140   | 137   | 1 | 80  | 401                     | 0,284        | 2      | 0,097               | 0,592                             |
|                                  | 160   |       |   |     |                         |              |        | 0,111               | 0,620                             |
|                                  | 180   |       |   |     |                         |              |        | 0,125               | 0,648                             |
| 325                              | 40    | 163   | 1 | 120 | 482                     | 0,341        | 2      | 0,026               | 0,507                             |
|                                  | 60    |       |   |     |                         |              |        | 0,04                | 0,535                             |
|                                  | 80    |       |   |     |                         |              |        | 0,054               | 0,563                             |
|                                  | 100   |       |   |     |                         |              |        | 0,069               | 0,593                             |
|                                  | 120   |       |   |     |                         |              |        | 0,083               | 0,621                             |
|                                  | 140   |       |   |     |                         |              |        | 0,097               | 0,649                             |
|                                  | 160   |       |   |     |                         |              |        | 0,111               | 0,677                             |
|                                  | 180   |       |   |     |                         |              |        | 0,125               | 0,705                             |
|                                  | 200   |       |   |     |                         |              |        | 0,139               | 0,733                             |
| 377                              | 40    | 189   | 1 | 161 | 564                     | 0,399        | 2      | 0,026               | 0,565                             |
|                                  | 60    |       |   |     |                         |              |        | 0,04                | 0,593                             |
|                                  | 80    |       |   |     |                         |              |        | 0,054               | 0,621                             |
|                                  | 100   |       |   |     |                         |              |        | 0,069               | 0,651                             |
|                                  | 120   |       |   |     |                         |              |        | 0,083               | 0,679                             |
|                                  | 140   |       |   |     |                         |              |        | 0,097               | 0,707                             |
|                                  | 160   |       |   |     |                         |              |        | 0,111               | 0,735                             |
| 180                              | 0,125 | 0,763 |   |     |                         |              |        |                     |                                   |
| 200                              | 0,139 | 0,791 |   |     |                         |              |        |                     |                                   |

Продолжение

| Диаметр<br>трубопра-<br>вода,<br>дн | Dк    | R     | n | e   | поз. 1                  |              | поз. 2 |                     | Общая<br>масса эле-<br>мента,<br>кг |
|-------------------------------------|-------|-------|---|-----|-------------------------|--------------|--------|---------------------|-------------------------------------|
|                                     |       |       |   |     | Длина<br>разверт-<br>ки | Масса,<br>кг | Кол.   | Масса<br>ед.,<br>кг |                                     |
| 426                                 | 40    | 213   | 2 | 75  | 641                     | 0,453        | 3      | 0,026               | 0,645                               |
|                                     | 60    |       |   |     |                         |              |        | 0,04                | 0,687                               |
|                                     | 80    |       |   |     |                         |              |        | 0,054               | 0,729                               |
|                                     | 100   |       |   |     |                         |              |        | 0,069               | 0,774                               |
|                                     | 120   |       |   |     |                         |              |        | 0,083               | 0,816                               |
|                                     | 140   |       |   |     |                         |              |        | 0,097               | 0,858                               |
|                                     | 160   |       |   |     |                         |              |        | 0,111               | 0,900                               |
|                                     | 180   |       |   |     |                         |              |        | 0,125               | 0,942                               |
| 200                                 | 0,139 | 0,984 |   |     |                         |              |        |                     |                                     |
| 480                                 | 40    | 240   | 2 | 117 | 726                     | 0,513        | 3      | 0,026               | 0,705                               |
|                                     | 60    |       |   |     |                         |              |        | 0,04                | 0,747                               |
|                                     | 80    |       |   |     |                         |              |        | 0,054               | 0,789                               |
|                                     | 100   |       |   |     |                         |              |        | 0,069               | 0,834                               |
|                                     | 120   |       |   |     |                         |              |        | 0,083               | 0,876                               |
|                                     | 140   |       |   |     |                         |              |        | 0,097               | 0,918                               |
|                                     | 160   |       |   |     |                         |              |        | 0,111               | 0,960                               |
| 180                                 | 0,125 | 1,002 |   |     |                         |              |        |                     |                                     |
| 200                                 | 0,139 | 1,044 |   |     |                         |              |        |                     |                                     |
| 530                                 | 40    | 265   | 2 | 156 | 804                     | 0,568        | 3      | 0,026               | 0,760                               |
|                                     | 60    |       |   |     |                         |              |        | 0,04                | 0,802                               |
|                                     | 80    |       |   |     |                         |              |        | 0,054               | 0,844                               |

7.903.9-2.1-48

Лист

2

Формат А3

Продолжение

| Диаметр трубопровода, дн | бк  | R   | n | e   | Поз.1           |           | Поз.2 |               | Общая масса элемента, кг |
|--------------------------|-----|-----|---|-----|-----------------|-----------|-------|---------------|--------------------------|
|                          |     |     |   |     | Длина развертки | Масса, кг | Кол.  | Масса ед., кг |                          |
| 530                      | 100 | 265 | 2 | 156 | 804             | 0,568     | 3     | 0,069         | 0,889                    |
|                          | 120 |     |   |     |                 |           |       | 0,083         | 0,931                    |
|                          | 140 |     |   |     |                 |           |       | 0,097         | 0,973                    |
|                          | 160 |     |   |     |                 |           |       | 0,111         | 1,015                    |
|                          | 180 |     |   |     |                 |           |       | 0,125         | 1,057                    |
|                          | 200 |     |   |     |                 |           |       | 0,139         | 1,099                    |
|                          | 220 |     |   |     |                 |           |       | 0,153         | 1,141                    |
| 630                      | 40  | 315 | 3 | 110 | 961             | 0,679     | 4     | 0,026         | 0,897                    |
|                          | 60  |     |   |     |                 |           |       | 0,04          | 0,953                    |
|                          | 80  |     |   |     |                 |           |       | 0,054         | 1,009                    |
|                          | 100 |     |   |     |                 |           |       | 0,069         | 1,069                    |
|                          | 120 |     |   |     |                 |           |       | 0,083         | 1,125                    |
|                          | 140 |     |   |     |                 |           |       | 0,097         | 1,181                    |
|                          | 160 |     |   |     |                 |           |       | 0,111         | 1,237                    |
|                          | 180 |     |   |     |                 |           |       | 0,125         | 1,293                    |
|                          | 200 |     |   |     |                 |           |       | 0,139         | 1,349                    |
|                          | 220 |     |   |     |                 |           |       | 0,153         | 1,405                    |
| 720                      | 40  | 360 | 4 | 55  | 1102            | 0,779     | 5     | 0,026         | 1,023                    |
|                          | 60  |     |   |     |                 |           |       | 0,04          | 1,093                    |
|                          | 80  |     |   |     |                 |           |       | 0,054         | 1,163                    |
|                          | 100 |     |   |     |                 |           |       | 0,069         | 1,238                    |

Продолжение

| Диаметр трубопровода, дн | бк  | R     | n     | e  | Поз.1           |           | Поз.2 |               | Общая масса элемента, кг |
|--------------------------|-----|-------|-------|----|-----------------|-----------|-------|---------------|--------------------------|
|                          |     |       |       |    | Длина развертки | Масса, кг | Кол.  | Масса ед., кг |                          |
| 720                      | 120 | 360   | 4     | 55 | 1102            | 0,779     | 5     | 0,083         | 1,308                    |
|                          | 160 |       |       |    |                 |           |       | 0,097         | 1,378                    |
|                          | 180 |       |       |    |                 |           |       | 0,111         | 1,448                    |
|                          | 200 |       |       |    |                 |           |       | 0,125         | 1,518                    |
|                          | 220 |       |       |    |                 |           |       | 0,139         | 1,588                    |
|                          | 240 |       |       |    |                 |           |       | 0,153         | 1,658                    |
|                          | 820 |       |       |    |                 |           |       | 40            | 410                      |
| 60                       |     | 0,04  | 1,204 |    |                 |           |       |               |                          |
| 80                       |     | 0,054 | 1,274 |    |                 |           |       |               |                          |
| 100                      |     | 0,069 | 1,349 |    |                 |           |       |               |                          |
| 120                      |     | 0,083 | 1,419 |    |                 |           |       |               |                          |
| 140                      |     | 0,097 | 1,489 |    |                 |           |       |               |                          |
| 160                      |     | 0,111 | 1,559 |    |                 |           |       |               |                          |
| 180                      |     | 0,125 | 1,629 |    |                 |           |       |               |                          |
| 200                      |     | 0,139 | 1,699 |    |                 |           |       |               |                          |
| 220                      |     | 0,153 | 1,769 |    |                 |           |       |               |                          |
| 920                      | 40  | 460   | 5     | 87 | 1416            | 1,001     | 6     | 0,026         | 1,271                    |
|                          | 60  |       |       |    |                 |           |       | 0,04          | 1,355                    |
|                          | 80  |       |       |    |                 |           |       | 0,054         | 1,439                    |
|                          | 100 |       |       |    |                 |           |       | 0,069         | 1,529                    |

Серия 7.903.9-2, В1

Н10718

Указатель и дата ввоза в эксплуатацию

7.903.9-2.1-48

Лист

3

Формат А3

Серия: 7.903.9-2; 81

Н10718

Инв. № подл. / Подпись и дата / Взам. инв. №

Продолжение

| Диаметр<br>трубопро-<br>вода,<br>дм | БК  | R   | n | e   | Поз. 1                    |              | Поз. 2 |                     | Общая<br>масса<br>элемента,<br>кг |
|-------------------------------------|-----|-----|---|-----|---------------------------|--------------|--------|---------------------|-----------------------------------|
|                                     |     |     |   |     | Длина<br>развертки,<br>мм | Масса,<br>кг | Кол.   | Масса<br>ед.,<br>кг |                                   |
| 920                                 | 120 | 460 | 5 | 87  | 1416                      | 1,001        | 6      | 0,083               | 1,613                             |
|                                     | 140 |     |   |     |                           |              |        | 0,097               | 1,697                             |
|                                     | 160 |     |   |     |                           |              |        | 0,111               | 1,781                             |
|                                     | 180 |     |   |     |                           |              |        | 0,125               | 1,865                             |
|                                     | 200 |     |   |     |                           |              |        | 0,139               | 1,949                             |
|                                     | 220 |     |   |     |                           |              |        | 0,153               | 2,033                             |
|                                     | 240 |     |   |     |                           |              |        | 0,168               | 2,123                             |
| 1020                                | 40  | 510 | 5 | 166 | 1573                      | 1,112        | 6      | 0,025               | 1,382                             |
|                                     | 60  |     |   |     |                           |              |        | 0,04                | 1,466                             |
|                                     | 80  |     |   |     |                           |              |        | 0,054               | 1,550                             |
|                                     | 100 |     |   |     |                           |              |        | 0,069               | 1,640                             |
|                                     | 120 |     |   |     |                           |              |        | 0,083               | 1,724                             |
|                                     | 140 |     |   |     |                           |              |        | 0,097               | 1,808                             |
|                                     | 160 |     |   |     |                           |              |        | 0,111               | 1,892                             |
|                                     | 180 |     |   |     |                           |              |        | 0,125               | 1,976                             |
|                                     | 200 |     |   |     |                           |              |        | 0,139               | 2,060                             |
|                                     | 220 |     |   |     |                           |              |        | 0,153               | 2,144                             |
|                                     | 240 |     |   |     |                           |              |        | 0,168               | 2,234                             |
| 1220                                | 40  | 610 | 7 | 73  | 1887                      | 1,334        | 8      | 0,025               | 1,656                             |
|                                     | 60  |     |   |     |                           |              |        | 0,04                | 1,768                             |
|                                     | 80  |     |   |     |                           |              |        | 0,054               | 1,880                             |

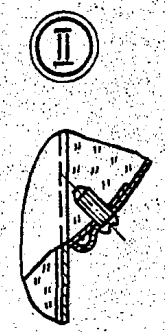
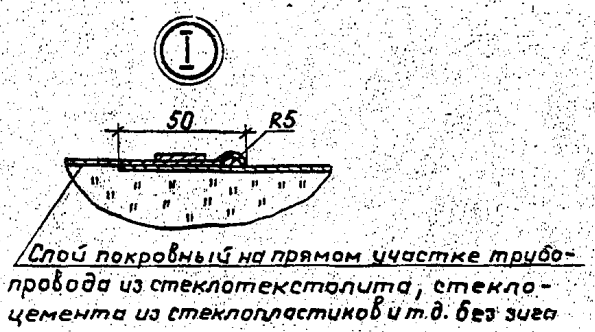
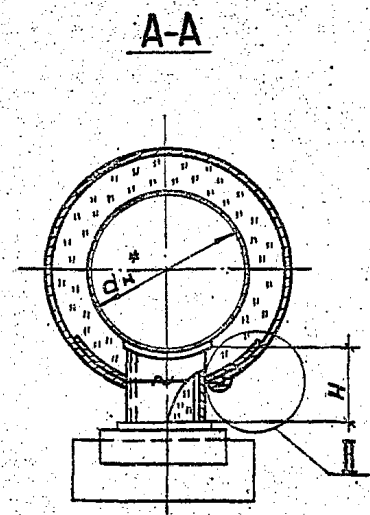
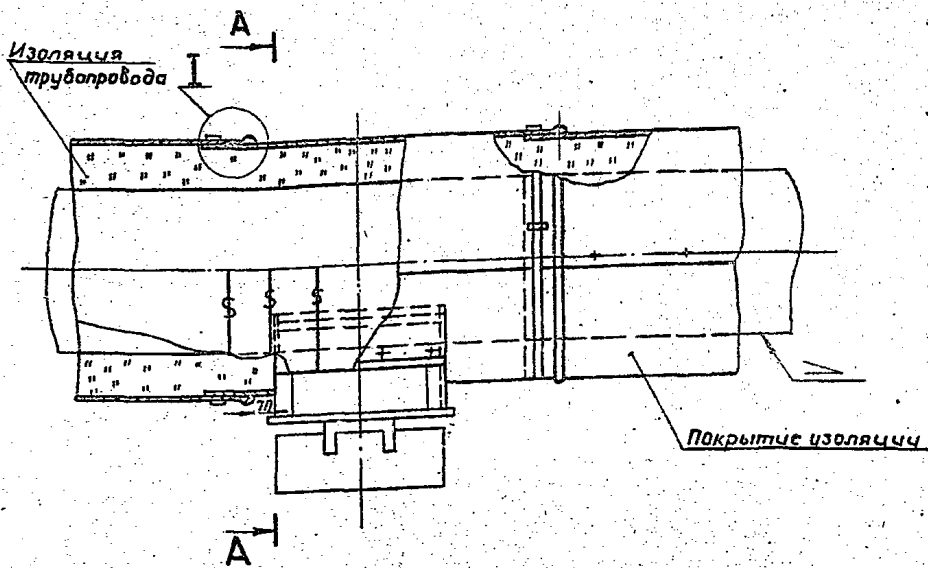
Продолжение

| Диаметр<br>трубопро-<br>вода,<br>дм | БК  | R   | L | e   | Поз. 1                    |              | Поз. 2 |                     | Общая<br>масса<br>элемента,<br>кг |
|-------------------------------------|-----|-----|---|-----|---------------------------|--------------|--------|---------------------|-----------------------------------|
|                                     |     |     |   |     | Длина<br>развертки,<br>мм | Масса,<br>кг | Кол.   | Масса<br>ед.,<br>кг |                                   |
| 1220                                | 100 | 610 | 7 | 73  | 1887                      | 1,334        | 8      | 0,069               | 2,000                             |
|                                     | 120 |     |   |     |                           |              |        | 0,083               | 2,112                             |
|                                     | 140 |     |   |     |                           |              |        | 0,097               | 2,224                             |
|                                     | 160 |     |   |     |                           |              |        | 0,111               | 2,336                             |
|                                     | 180 |     |   |     |                           |              |        | 0,125               | 2,448                             |
|                                     | 200 |     |   |     |                           |              |        | 0,139               | 2,560                             |
|                                     | 220 |     |   |     |                           |              |        | 0,153               | 2,672                             |
|                                     | 240 |     |   |     |                           |              |        | 0,168               | 2,782                             |
| 1420                                | 260 | 710 | 8 | 105 | 2201                      | 1,556        | 9      | 0,182               | 2,904                             |
|                                     | 40  |     |   |     |                           |              |        | 0,025               | 1,904                             |
|                                     | 60  |     |   |     |                           |              |        | 0,04                | 2,030                             |
|                                     | 80  |     |   |     |                           |              |        | 0,054               | 2,156                             |
|                                     | 100 |     |   |     |                           |              |        | 0,069               | 2,291                             |
|                                     | 120 |     |   |     |                           |              |        | 0,083               | 2,417                             |
|                                     | 140 |     |   |     |                           |              |        | 0,097               | 2,543                             |
|                                     | 160 |     |   |     |                           |              |        | 0,111               | 2,669                             |
|                                     | 180 |     |   |     |                           |              |        | 0,125               | 2,795                             |
|                                     | 200 |     |   |     |                           |              |        | 0,139               | 2,921                             |
| 1220                                | 220 | 610 | 7 | 73  | 1887                      | 1,334        | 8      | 0,153               | 3,047                             |
|                                     | 240 |     |   |     |                           |              |        | 0,168               | 3,182                             |
|                                     | 260 |     |   |     |                           |              |        | 0,182               | 3,308                             |

7.903.9-2.1-48

Лист  
4

Формат А3



- 1.\* Размер для справок.
- 2. Материалы учтены в таблицах количества материалов и изделий тепловой изоляции трубопровода.

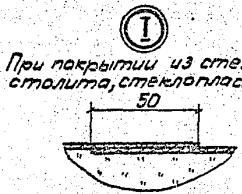
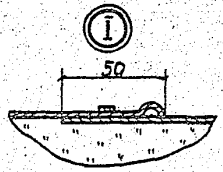
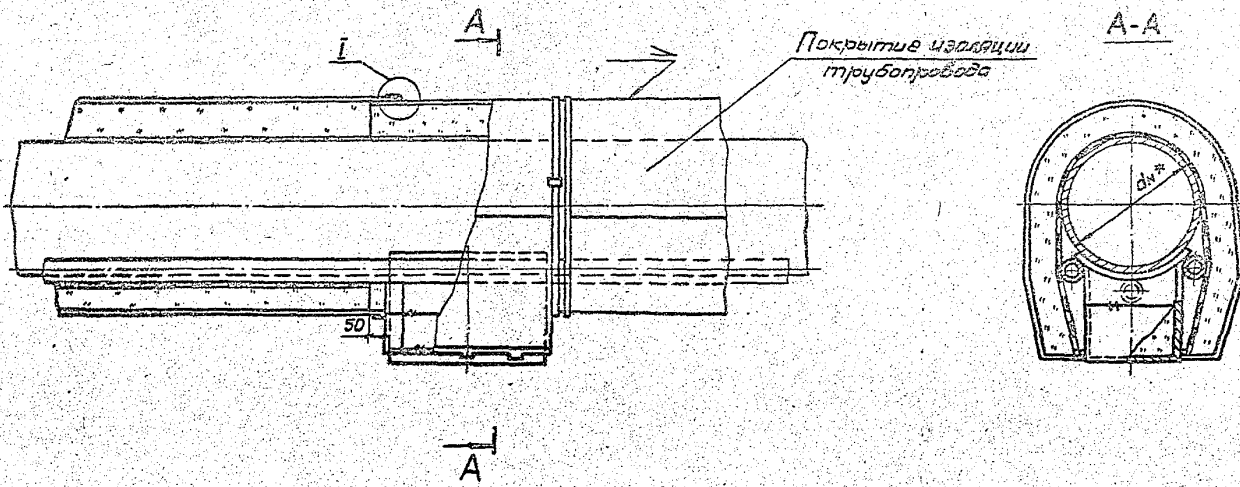
|           |            |    |          |  |        |      |        |
|-----------|------------|----|----------|--|--------|------|--------|
|           |            |    |          | <b>7.903.9-2.1-49</b>  |        |      |        |
| Гип       | Попов      | Ип | 07.08.86 | Тепловая изоляция горизонтальных трубопроводов dn от 14 до 1420 мм в местах установки опор | Стенда | Лист | Листов |
| Н.контр.  | Чернова    | Ип | 08.08.86 |  | Р      |      | 1      |
| Нач. отд. | Дибровенко | Ип | 06.08.86 |  |        |      |        |
| Рук. гр.  | Лисенкова  | Ип | 06.08.86 |  |        |      |        |
| Рук. гр.  | Итавицкая  | Ип | 04.08.86 |  |        |      |        |
| Инж.      | Золотарева | Ип | 04.08.86 |  |        |      |        |

Формат А3

Серия: 7.903.8-2, 81

Н10718

Имя, фамилия, должность и дата



При покрытии из стеклотекстолита, стеклопластиков и др.

1. \* Размер для справок.
2. Материалы учтены в таблицах количества материалов и изделий тепловой изоляции трубопровода.

Серия: 7.903.9-2.1-81

Н10718

Инж. Перов. Подпись и дата 03.04.81

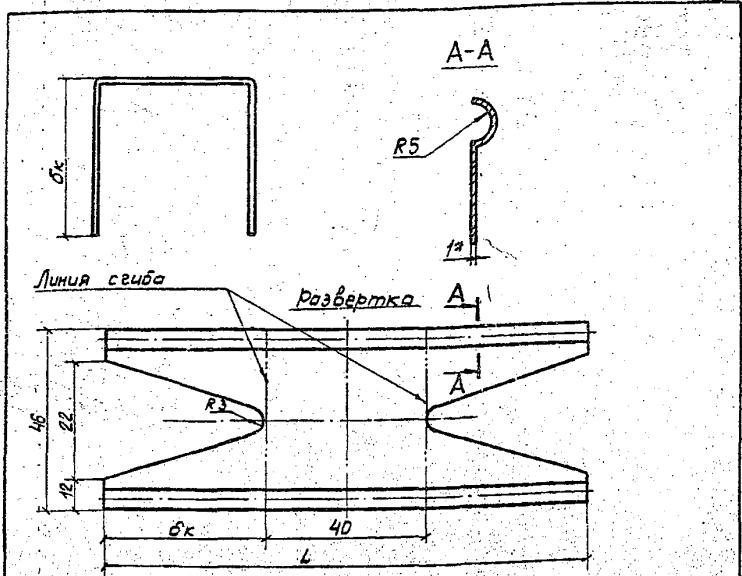
|          |            |      |          |  |             |      |        |
|----------|------------|------|----------|--|-------------|------|--------|
|          |            |      |          | <b>7.903.9-2.1-50</b>  |             |      |        |
| ГНП      | Лопова     | И.О. | 01.02.81 | Тепловая изоляция горизонтальных трубопроводов<br>dн от 45 до 820 мм со спутниками в местах установки опор | Стандия     | Лист | Листов |
| И.контр. | Чернова    | И.О. | 07.02.81 |  | Р           | 7    |        |
| Исполт.  | Цыренкова  | И.О. | 06.02.81 |  | ВНИПИ       |      |        |
| Рук. гр. | Лисенкова  | И.О. | 06.01.81 |  | ТЕПЛОПРОЕКТ |      |        |
| Рук. гр. | Ставрицкая | И.О. | 06.01.81 |  |             |      |        |
| Инж.     | Золотарева | И.О. | 22.07.81 |  |             |      |        |

Формат А3

Серия: 7.903.9-2 ; 61

ИД 0718

Изм. № табл. / Изменен. и дата / Дата изм. №



| бк, мм | Л, мм | Масса, кг |
|--------|-------|-----------|
| 40     | 120   | 0,012     |
| 50     | 140   | 0,013     |
| 60     | 160   | 0,015     |
| 70     | 180   | 0,017     |
| 80     | 200   | 0,018     |

\* Размер для справок.

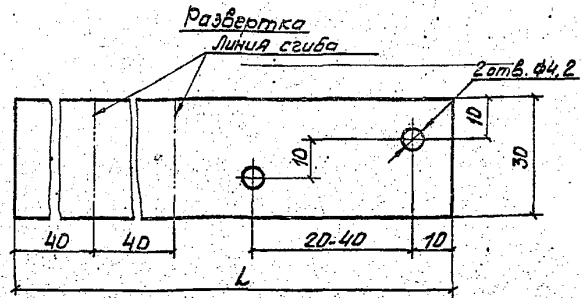
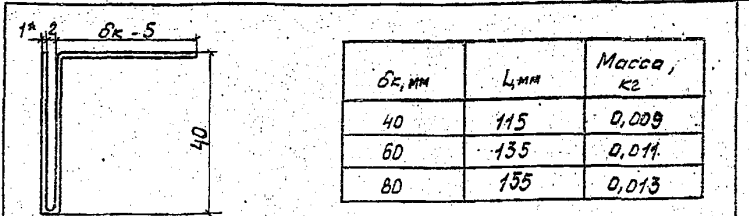
7.903.9-2-1-51

Скоба опорная.

| Стандарт          | Масса     | Масштаб |
|-------------------|-----------|---------|
| Р                 | см. табл. | -       |
| Лист Листов 1     |           |         |
| ВНИПИ ТЕПЛОПРОЕКТ |           |         |

Лист А.Д.1.Н-1ГОСТ 21631-76

формат А4



- 1\* Размеры для справок.
2. Отверстия в скобе навесной сверлить совместно с диафрагмой

Изм. № табл. / Изменен. и дата / Дата изм. №

7.903.9-2-1-52

Скоба навесная

| Стандарт          | Масса     | Масштаб |
|-------------------|-----------|---------|
| Р                 | см. табл. | -       |
| Лист Листов 1     |           |         |
| ВНИПИ ТЕПЛОПРОЕКТ |           |         |

Лист А.Д.1.Н-1ГОСТ 21631-76

формат А4