

ТИПОВОЙ ПРОЕКТ  
907-2-264.86

# МЕТАЛЛИЧЕСКИЕ ТРУБЫ ДЛЯ ОТВОДА ДЫМОВЫХ ГАЗОВ С ТЕМПЕРАТУРОЙ ДО +350°С

СОСТАВ ПРОЕКТА

- АЛЬБОМ 1 ПОЯСНИТЕЛЬНАЯ ЗАПИСКА
- АЛЬБОМ 2 КОНСТРУКЦИИ МЕТАЛЛИЧЕСКИЕ КОНСТРУКЦИИ ЖЕЛЕЗОБЕТОННЫЕ
- АЛЬБОМ 3 СВЕТОВОЕ ОГРАЖДЕНИЕ
- АЛЬБОМ 4 ВЕДОМОСТИ ПОТРЕБНОСТИ В МАТЕРИАЛАХ
- АЛЬБОМ 5 СМЕТЫ

## АЛЬБОМ 3

РАЗРАБОТАН  
ГОСУДАРСТВЕННЫМ ПРОЕКТНЫМ ИНСТИТУТОМ  
„ГОРЬКОВСКИЙ САНТЕХПРОЕКТ“

УТВЕРЖДЕН  
ГЛАВНЫМ УПРАВЛЕНИЕМ  
ПРОЕКТИРОВАНИЯ ГОССТРОЯ СССР  
ПРОТОКОЛ №61 ОТ 3 НОЯБРЯ 1986 г.  
РАБОЧАЯ ДОКУМЕНТАЦИЯ ВВЕДЕНА В ДЕЙСТВИЕ ИНСТИТУТОМ  
УКРНИИПРОЕКТА СТЬИЖКОНСТРУКЦИЯ ПРИКАЗ №75 ОТ 9 ДЕКАБРЯ 1986г.

ГЛАВНЫЙ ИНЖЕНЕР *Фалалеев* Н.Ф. ФАЛАЛЕЕВ  
ГЛАВНЫЙ ИНЖЕНЕР ПРОЕКТА *Гусева* Т.Г. ГУСЕВА

|  |  |  |  |         |  |
|--|--|--|--|---------|--|
|  |  |  |  | Подпись |  |
|  |  |  |  |         |  |
|  |  |  |  |         |  |
|  |  |  |  |         |  |
|  |  |  |  |         |  |

Изм. №

# Содержание альбома

| Лист  | Наименование  | Примечание | Лист | Наименование  | Примечание |
|-------|---|------------|------|---|------------|
|       | Чертежи марки ЭН  |            |      | Нку. задание заводу-изготовителю (ЭН.И).            |            |
| 1     | Общие данные  |            | 1    | Нку. задание заводу - изготовителю. Опись чертежей. |            |
| 2     | Управление огнями светограждения. Схема принципиальная электрическая.   |            | 2    | Перечень комплектных устройств.                     |            |
| 3     | Схема подключений.  |            | 3    | Ящик Я1. Общий вид.                                 |            |
| 4     | Кабельный журнал.   |            | 4    | Ящик Я1. Технические данные аппаратов.              |            |
| 5     | Расположение оборудования и осветительных сетей по трубе и на площадке. |            | 5    | Ящик Я1. Перечень надписей.                         |            |
| 6     | Узлы креплений и детали прокладки сети.                                 |            | 6    | Ящик Я1. Схема электрическая соединений.            |            |
| 7     | Установка заградительного огня 30 л-ем.                                 |            | 7    | Ящик Я2. Общий вид.                                 |            |
|       |   |            | 8    | Ящик Я2. Технические данные аппаратов.              |            |
|       |   |            | 9    | Ящик Я2. Перечень надписей.                         |            |
|       | Спецификации и ведомости к марке ЭН.                                    |            | 10   | Ящик Я2. Схема электрическая соединений.            |            |
| эн.со | Спецификация оборудования.  |            |      |   |            |
| эн.ва | Ведомость изделий и материалов для изготовления изделий МЭЗ.            |            |      |   |            |
| эн.вб | Ведомость изделий МЭЗ.  |            |      |   |            |
|       |   |            |      |   |            |
|       |   |            |      |   |            |
|       |   |            |      |   |            |
|       |   |            |      |   |            |
|       |   |            |      |   |            |
|       |   |            |      |   |            |
|       |   |            |      |   |            |
|       |   |            |      |   |            |

Листом 3  
1-й лист проекта Э.1.4 201.00  
1-й лист проекта Э.1.4 201.00

|   |            |        |
|---|------------|--------|
| Привязан:   |            |        |
| Инв. №  |            |        |
| ТЛ 907-2-264.88 ЭН  |            |        |
| Металлические трубы для отвода выхлопных газов с температурой до +350°С | стандарт   | Лист   |
| Р   | Р          | Листов |
| Сод. линии: 1/200   | пос. 1/200 | Листов |
| КФ 9514-02  |            |        |

1-й лист проекта Э.1.4 201.00

Ведомость чертежей основного комплекта марки ЭН

Ведомость ссылочных и прилагаемых документов

Технические показатели проекта

| Лист | Наименование   | Примечание (стр.) |
|------|--|-------------------|
| 1    | Общие данные   |                   |
| 2    | Управление огнями светоограждения. Схема принципиальная электрическая. |                   |
| 3    | Схема подключений.   |                   |
| 4    | Кабельный журнал.  |                   |
| 5    | Расположение оборудования и осветительных сетей по трубе и на площадке |                   |
| 6    | Узлы креплений и детали прокладки сети                                 |                   |
| 7    | Установка заградительного огня ЗОЛ-2М                                  |                   |

| Обозначение    | Наименование  | Примечание |
|----------------|---|------------|
|                | <u>Ссылочные документы</u>  |            |
| ОЛХ 684.002-82 | Устройства комплектные низковольтные управления электроустановками. Руководящие материалы по проектированию |            |
| 5.407-64       | Установка обычных навесных и протяжных ящиков, коробок с зажимами, щитков освещения и токоподводы.          |            |
|                | <u>Прилагаемые документы</u>  |            |
| ТП 907-2-ЭН.СО | Спецификация оборудования   |            |
| ТП 907-2-ЭН.ВМ | Ведомость потребности в материалах  |            |
| ТП 907-2-ЭН.ВА | Ведомость изделий и материалов для изготовления изделий МЭЗ   |            |
| ТП 907-2-ЭН.86 | Ведомость изделий МЭЗ.  |            |
| ТП 907-2-ЭН.Н  | НКУ. Задание на заводу-изготовителю   |            |

| № п/п | Наименование показателей                       | Единица измерения | Числовое значение |
|-------|--|-------------------|-------------------|
| 1     | Число площадок с заградительными огнями.       | шт.               | 1                 |
| 2     | Напряжение сети светового ограждения.          | В                 | 380/220           |
| 3     | Напряжение ламп.                               | В                 | 220               |
| 4     | Установленная мощность                         | кВт               | 0.78              |
| 5     | Число вводов питания от независимых источников | шт.               | 2                 |
| 6     | Расчетный ток одного ввода                     | А                 | 0.71              |
| 7     | Количество светильников светового ограждения   | шт.               | 6                 |
| 8     | Потеря напряжения в сети на выводящей трубе    | %                 |                   |

Ведомость спецификаций

| Лист      | Наименование   | Примечание (стр.) |
|-----------|--|-------------------|
| ЭН лист 5 | Расположение оборудования и осветительных сетей по трубе и на площадке |                   |
| ЭН лист 7 | Установка заградительного огня ЗОЛ-2М                                  |                   |

Указания по привязке проекта

1. Решить вопрос питания ящика Я1 с учетом указаний, приведенных в пояснительной записке.
2. Уточнить марки, сечения и длины кабелей и способы их прокладки. При значительной удаленности выводящей трубы от источника питания сечения питающих кабелей должны быть проверены на потерю напряжения. Уточненные данные кабелей записать в кабельном журнале.
3. На основании кабельного журнала вписать длины кабелей в спецификацию электрооборудования.
4. Выдать задание заводу-изготовителю на НКУ в соответствии с комплектом ЭН.Н.

Рабочие чертежи основного комплекта марки ЭН выполнены в соответствии с действующими строительными нормами и правилами и предусматривают технические решения, обеспечивающие взрывную, взрывопожарную и пожарную безопасность при соблюдении установленных правил безопасности эксплуатации здания.

Главный инженер проекта *Михайлов* / Гусев /

|  |               |               |
|--|---------------|---------------|
| Привязан:  |               |               |
| ИНВ. №   |               |               |
| ТП 907-2-264.86 ЭН   |               |               |
| Металлические трубы для отвода дымовых газов с температурой до +350 °С | Стандарт      | Лист 7        |
| Ген.пр. Гусев  | Инж. Михайлов | Инж. Коровкин |
| Инж. Коровкин  | Инж. Коровкин | Инж. Коровкин |
| Инж. Коровкин  | Инж. Коровкин | Инж. Коровкин |
| Общие данные   |               | Лист 7        |

11-907-2-264.86

Альбом 3  
ТП-907-2-264.86

Ведомость чертежей основного комплекта марки ЭН.

Ведомость ссылочных и прилагаемых документов

Технические показатели проекта

| Лист | Наименование   | Примечание (стр.) |
|------|--|-------------------|
| 1    | Общие данные   |                   |
| 2    | Управление огнями светоограждения. Схема принципиальная электрическая. |                   |
| 3    | Схема подключений.   |                   |
| 4    | Кабельный журнал.  |                   |
| 5    | Расположение оборудования и осветительных сетей по трубе и на площадке |                   |
| 6    | Узлы креплений и детали прокладки сети.                                |                   |
| 7    | Установка заградительного огня ЗОЛ-2М                                  |                   |

Ведомость спецификаций

| Лист      | Наименование   | Примечание (стр.) |
|-----------|--|-------------------|
| ЭН лист 5 | Расположение оборудования и осветительных сетей по трубе и на площадке |                   |
| ЭН лист 7 | Установка заградительного огня ЗОЛ-2М                                  |                   |

| Обозначение      | Наименование  | Примечание |
|------------------|---|------------|
|                  | <u>Ссылочные документы</u>  |            |
| ОЛХ 684.002-82   | Устройства комплектные низковольтные управления электроустановками. Руководящие материалы по проектированию |            |
| 5.407-64         | Установка одиночных навесных и протяжных ящиков, коробок с зажимами, щитков освещения и токоподводы.        |            |
|                  | <u>Прилагаемые документы</u>  |            |
| тп 907-2 -ЭН.С0  | Спецификация оборудования   |            |
| тп 907-2 -ЭН.ВМ  | Ведомость потребности в материалах  |            |
| тп 907-2 -ЭН.ИВА | Ведомость изделий и материалов для изготовления изделий МЭЗ   |            |
| тп 907-2 -ЭН.ИВБ | Ведомость изделий МЭЗ.  |            |
| тп 907-2 -ЭН.Н   | Нк.ц. Задание заводу-изготовителю   |            |

| № п/п | Наименование показателей                       | Единица измерения | Числовое значение |
|-------|--|-------------------|-------------------|
| 1     | Число площадок с заградительными огнями        | шт.               | 1                 |
| 2     | Напряжение сети светового ограждения.          | В                 | 380/220           |
| 3     | Напряжение ламп.                               | В                 | 220               |
| 4     | Установленная мощность                         | кВт               | 0,78              |
| 5     | Число вводов питания от независимых источников | шт.               | 2                 |
| 6     | Расчетный ток одного ввода                     | А                 | 0,71              |
| 7     | Количество светильников светового ограждения   | шт.               | 6                 |
| 8     | Потеря напряжения в сети на дымовой трубе      | %                 |                   |

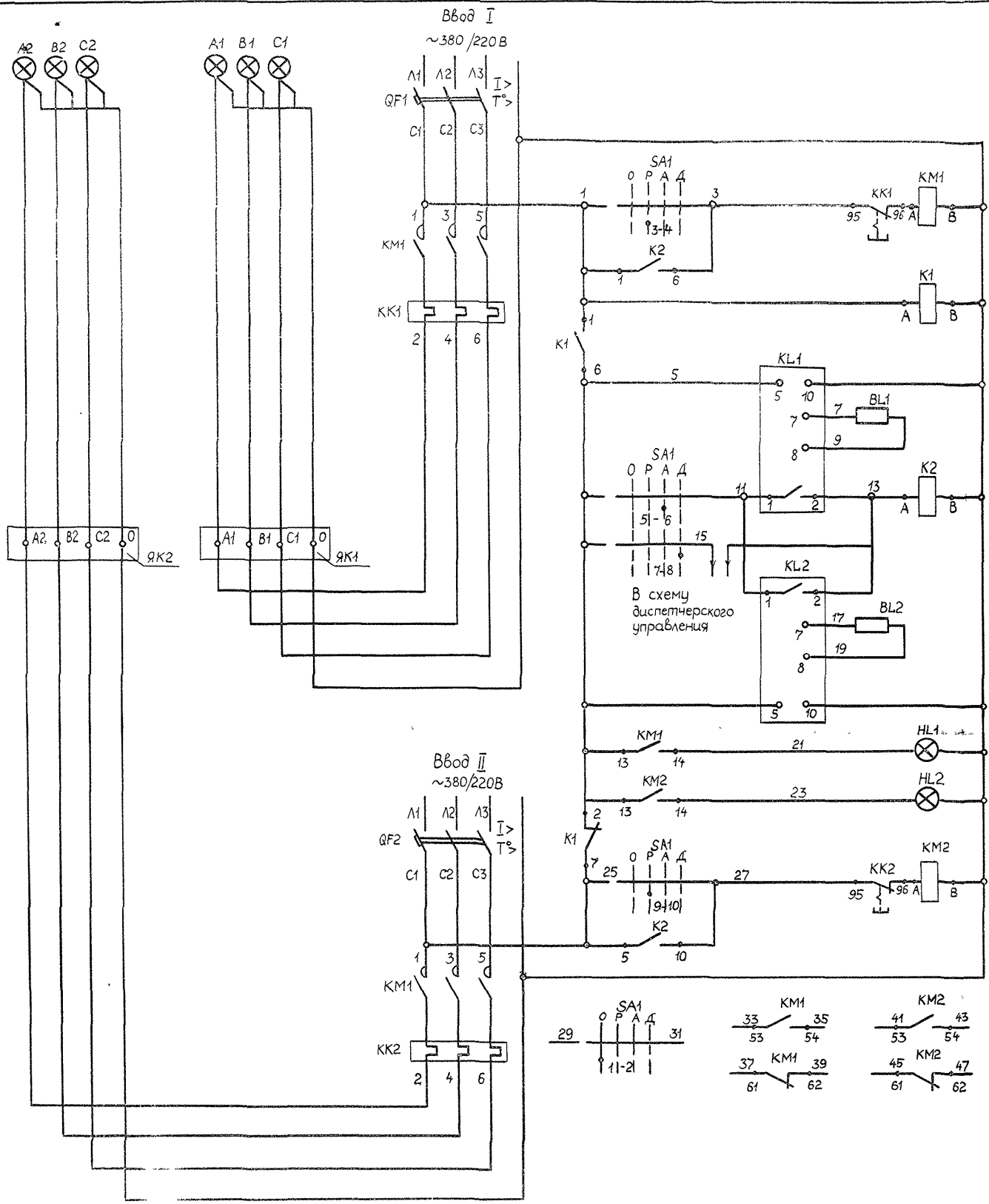
Указания по привязке проекта

1. Решить вопрос питания ящика Я1 с учетом указаний, приведенных в пояснительной записке.
2. Уточнить марки, сечения и длины кабелей и способы их прокладки. При значительной удаленности дымовой трубы от источника питания сечения питающих кабелей должны быть проверены на потерю напряжения. Уточненные данные кабелей записать в кабельном журнале.
3. На основании кабельного журнала вписать длины кабелей в спецификацию электрооборудования.
4. Выдать задание заводу-изготовителю на НКЦ в соответствии с комплектом ЭН.Н.

Рабочие чертежи основного комплекта марки ЭН выполнены в соответствии с действующими строительными нормами и правилами и предусматривают технические решения, обеспечивающие взрывную, взрывопожарную и пожарную безопасность при соблюдении установленных правил безопасности эксплуатации здания.

Главный инженер проекта *И.И. Писева*

| Инв. №             | Привязан                              | Стр. | Лист | Листов |
|--------------------|---------------------------------------|------|------|--------|
| ТП 907-2-264.86 ЭН |                                       |      |      |        |
|                    | Металлические трубы для водоснабжения | 1    | 1    | 7      |
|                    | С.температурой до 150°C               |      |      |        |
|                    | КФ 951-10                             |      |      |        |



Ручное управление I секцией огней

Устройство АВР цепей управления

Фотореле 1 Автоматического включения огней

Автоматическое управление I и II секцией огней

Фотореле 2 Автоматического включения огней

I секция дистанционное управление включением огней

II секция дистанционное управление включением огней

Ручное управление II секцией огней

Контакты для использования в схеме диспетчерского управления

| Позиц. обознач. | Наименование                               | Кол. | Примечание                                      |
|-----------------|--|------|---|
| Ящик Я1         |  |      |   |
| QF1, QF2        | Выключатель АЕ 2026-10ННЗ-Б                | 2    | Ур = 1,6А                                       |
| KM1             | Пускатель ПМЛ 10004В с приставкой ПКА 2204 | 2    |   |
| KK1, KK2        | Реле РТЛ 10050М4                           | 2    | I нэ = 0,75                                     |
| Ящик Я2         |  |      |   |
| K1, K2          | Реле РПУ-2-М3622043Б                       | 2    | U кат ~ 220В К2, 2Р                             |
| KL1, KL2        | Фотореле ФР-243                            | 2    | U кат ~ 220В К.2У                               |
| SA1             | Переключатель ПКУ3-12У-3080                | 1    | Рукоятка флажковая U ~ 220В светофильтр красный |
| HL1, HL2        | Арматура сигнальная АС12011У2              |      |   |
| По месту        |  |      |   |
| BL1, BL2        | Фотоспротивление ФСК-Г1                    | 2    | Входит в комплект фотореле                      |
| На площадках    |  |      |   |
|                 | Светильник ЗОЛ-2М                          | 6    | Колпак красного стекла                          |
|                 | Лампа накаливания СГА-220-130              | 6    | 220В, 130 Вт цоколь 1Ф-С34-1                    |
| ЯК1, ЯК2        | Клеммная коробка Ч614АУ2                   | 2    |   |

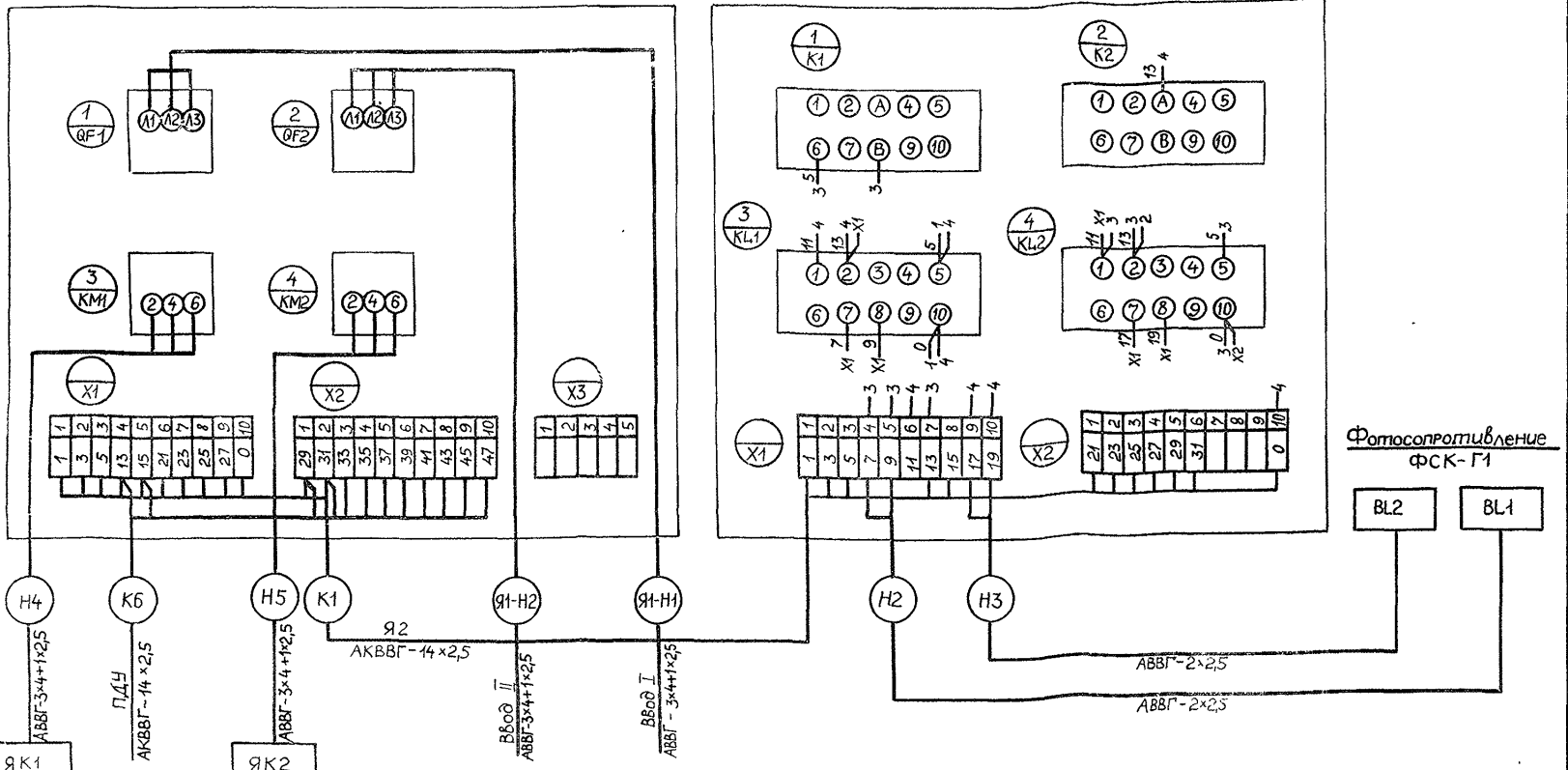
Ключ управления SA1

| N пакета | N контактов | Положение рукоятки |       |          |          |
|----------|-------------|--------------------|-------|----------|----------|
|          |             | Откл.              | Ручн. | Автомат. | Дистанц. |
| 1        | 1-2         | ×                  |       |          |          |
|          | 3-4         |                    | ×     |          |          |
| 2        | 5-6         |                    |       | ×        |          |
|          | 7-8         |                    |       |          | ×        |
| 3        | 9-10        | ×                  |       |          |          |

|           |                   |   |  |      |        |
|-----------|-------------------|---|--|------|--------|
| Привязан: | ГИП Гусева        | Металлические трубы для отвода дымовых газов с температурой до +350 °С. | Стандия                                    | Лист | Листов |
|           | Нач.отв. Латышев  | Управление огнями светозащитного ограждения.                            | Р  | 2    | 7      |
|           | Н.контр. Карякина | Схема принципиальная электрическая                                      | Госстрой СССР ГПИ ГОРЬКОВСКИЙ САНТЕХПРОЕКТ |      |        |
| Инв. №    | Л. спец. Креймер  |   |  |      |        |
|           | Рук. гр. Попкова  |   |  |      |        |

Я1 - Ящик

Я2 - Ящик



1 Соединения в Я2 от KL1 и KL2 выполнить проводом ПВ1(1x1) красного цвета

ТП 907-2-264.86 ЭН

Привязан

|           |          |                 |
|-----------|----------|-----------------|
| ГИП       | Гусева   | <i>Гусева</i>   |
| Нач. отд. | Латынцев | <i>Латынцев</i> |
| Н. контр. | Карякина | <i>Карякина</i> |
| М. спец.  | Креймер  | <i>Креймер</i>  |
| Рук. гр.  | Попкова  | <i>Попкова</i>  |

|  |   |      |        |
|--|---|------|--------|
| Металлические трубы для отвода дымовых газов с температурой до +350°C. | Стадия  | Лист | Листов |
|  | Р   | 3    | 7      |
| Схема подключений  | Госстрви СССР<br>ГПИ Горьковский САНТЕХПРОЕКТ |      |        |

| Обозначение кабеля | Трасса               |                       | Кабель |   |         |  |         |
|--------------------|----------------------|-----------------------|--------|---|---------|--|---------|
|                    | Начало               | Конец                 | Марка  | по проекту<br>Количество кабелей, число и сечение жил, напряжение | Длина м | проложен<br>Марка<br>Количество кабелей, число и сечение жил, напряжение | Длина м |
| Я1-Н1              | Ввод I ~380/220В     | Ящик Я1               | АВВГ   | 0,66<br>3x4+1x2,5   |         |  |         |
| Я1-Н2              | Ввод II ~380/220В    | Ящик Я1               | АВВГ   | 0,66<br>3x4+1x2,5   |         |  |         |
| К1                 | Ящик Я1              | Ящик Я2               | АКВВГ  | 14x2,5  |         |  |         |
| Н2                 | Ящик Я2              | BL1-фотосопротивление | АВВГ   | 0,66<br>2x2,5   |         |  |         |
| Н3                 | Ящик Я2              | BL2-фотосопротивление | АВВГ   | 0,66<br>2x2,5   |         |  |         |
| Н4                 | Ящик Я1              | ЯК1-Клеммная коробка  | АВВГ   | 3x4+1x2,5   |         |  |         |
| Н5                 | Ящик Я1              | ЯК2-Клеммная коробка  | АВВГ   | 3x4+1x2,5   |         |  |         |
| К6                 | Ящик Я1              | ПДУ                   | АКВВГ  | 14x2,5  |         |  |         |
| Н7                 | ЯК1-Клеммная коробка | I секция огней        | АВВГ   | 0,66<br>3x4+1x2,5   |         |  |         |
| Н8                 | ЯК2-Клеммная коробка | II секция огней       | АВВГ   | 0,66<br>3x4+1x2,5   |         |  |         |

1. — Длина определяется при привязке проекта
2. При отсутствии диспетчеризации кабель К6 не предусматривается.
3. Кабели Н7, Н8, прокладываемые по дымовой трубе, учтены в спецификации на листе 5.

Сводка кабелей и проводов, длина в м.

| Число и сечение жил, напряжение | Марка |       |
|---------------------------------|-------|-------|
|                                 | АВВГ  | АКВВГ |
| 3x4+1x2,5                       |       |       |
| 2x2,5                           |       |       |
| 14x2,5                          |       |       |

ТП 907-2-264.86 ЭН

Привязан:

|           |          |                 |
|-----------|----------|-----------------|
| ГИП       | Гусева   | <i>Гусева</i>   |
| Нач. отд. | Латынцев | <i>Латынцев</i> |
| Н. контр. | Карякина | <i>Карякина</i> |
| М. спец.  | Креймер  | <i>Креймер</i>  |
| Рук. гр.  | Попкова  | <i>Попкова</i>  |

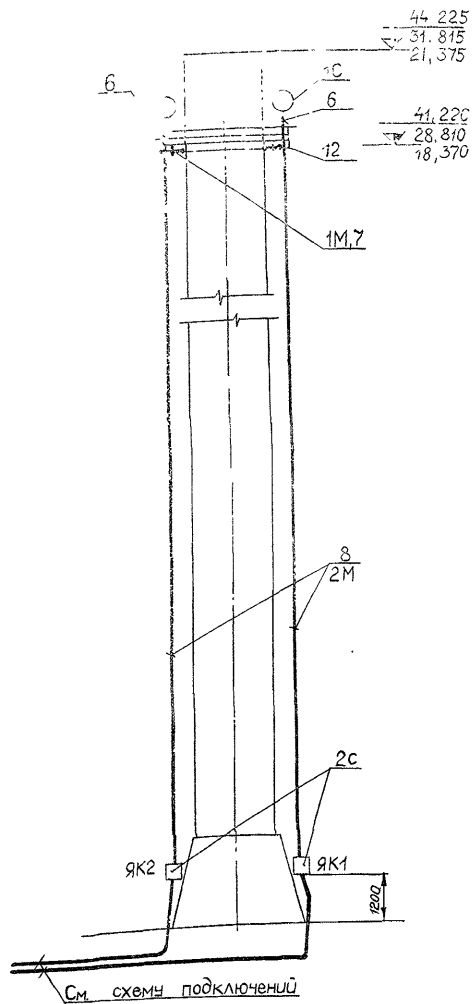
|  |   |      |        |
|--|---|------|--------|
| Металлические трубы для отвода дымовых газов с температурой до +350°C. | Стадия  | Лист | Листов |
|  | Р   | 4    | 7      |
| Кабельный журнал   | Госстрви СССР<br>ГПИ Горьковский САНТЕХПРОЕКТ |      |        |

Ш.6/М.с.с.д. Лист и. доп.с. Взаимный №

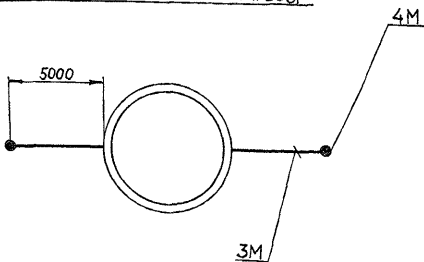
К.0.15.14.Ф.3

Ш.6/М.с.с.д. Лист и. доп.с. Взаимный №

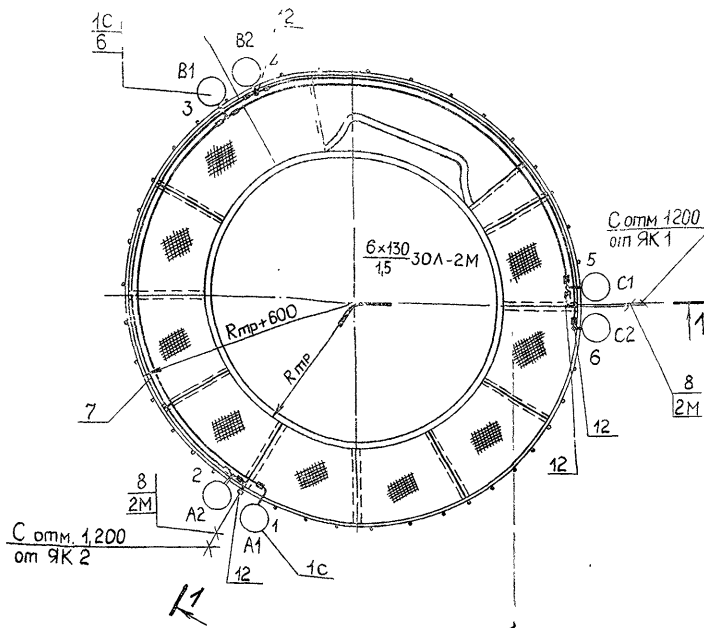
Общий вид трубы



Заземление дымовой трубы



План на отм 41,220  
28,810  
18,370



Подключение светильников к сети на светофорной площадке

|              |    |    |    |    |    |    |
|--------------|----|----|----|----|----|----|
| Светильники  | 1  | 2  | 3  | 4  | 5  | 6  |
| Линия и фаза | A1 | A2 | B1 | B2 | C1 | C2 |

Указания по привязке проекта

1. Вычеркнуть высотные отметки трубы и светофорной площадки, не соответствующие выбранной высоте дымовой трубы.
2. В спецификации вычеркнуть материалы, не соответствующие выбранной высоте дымовой трубы.

| Марка, поз          | Обозначение      | Наименование                                   | Кол | Масса, ед., кг | Примечание         |
|---------------------|------------------|--|-----|----------------|--------------------|
| Сборочные единицы   |                  |  |     |                |                    |
| 1С                  | лист 7           | Установка заградительного огня 30Л-2М (поз. 4) | 6   |                |                    |
| 2С                  | 5.407-64.40М4-01 | Установка клеммной коробки ЧВ14АУ2 (поз. 1)    | 2   |                |                    |
| Изделия заводов ГЭМ |                  |  |     |                |                    |
| 12                  |                  | Коробка КТ-3/4" ЧЗ,5                           | 2   |                |                    |
| Кабельные изделия   |                  |  |     |                |                    |
| 6                   | ГОСТ 16442-80    | Кабель АВВГ 2x2,5                              | 20  |                |                    |
| 7                   | ГОСТ 16442-80    | Кабель АВВГ 3x2,5                              | 15  |                |                    |
| 8                   | ГОСТ 16442-80    | Кабель АВВГ 3x4+1x2,5                          | 90  |                | для трубы Н=44,225 |
| 8                   | ГОСТ 16442-80    | Кабель АВВГ 3x4+1x2,5                          | 60  |                | для трубы Н=31,815 |
| 8                   | ГОСТ 16442-80    | Кабель АВВГ 3x4+1x2,5                          | 40  |                | для трубы Н=21,375 |
| Материалы           |                  |  |     |                |                    |
| 1М                  | ГОСТ 3262-75     | Труба МР-20x2,5                                | 25  |                |                    |
| 2М                  | ГОСТ 3262-75     | Труба МР-25x2,8                                | 90  |                | для трубы Н=44,225 |
| 2М                  | ГОСТ 3262-75     | Труба МР-25x2,8                                | 60  |                | для трубы Н=31,815 |
| 2М                  | ГОСТ 3262-75     | Труба МР-25x2,8                                | 40  |                | для трубы Н=21,375 |
| 3М                  | ГОСТ 103-76      | Полоса 40x4                                    | 10м |                |                    |
| 4М                  | ГОСТ 8509-72     | Уголок равнополочный 40x40x4 l=2500            | 2   |                |                    |

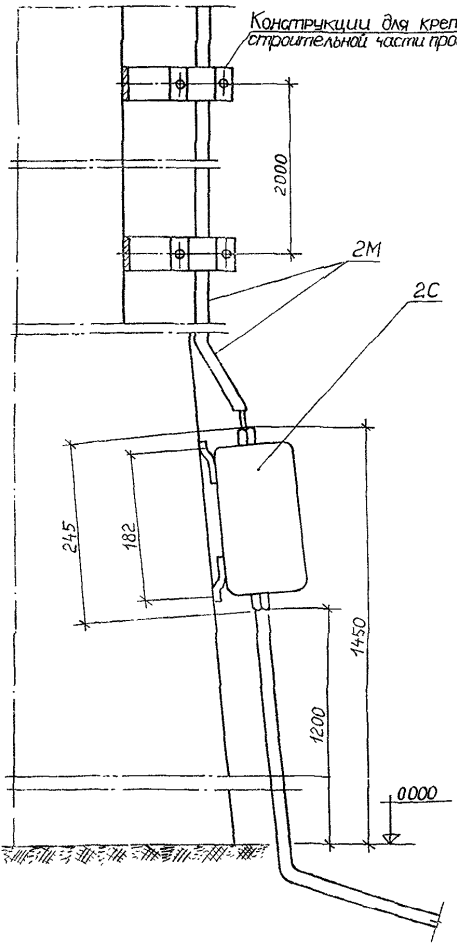
1. Сеть выполняется кабелем АВВГ в водогазопроводных легких трубах. Соединение труб производится муфтами на сурике и пакле. Соединения труб с коробками и крышки коробок должны быть выполнены с уплотнением. Стояки из водогазопроводной трубы проложить на конструкциях на расстоянии 600 мм от ствола трубы. Сечение кабеля, проложенного в стояках 3x4+1x2,5 кв. мм, по площадкам — 3x2,5 кв. мм и 2x2,5 кв. мм.
2. Светильники 30Л-2М крепятся к перилам площадок вертикально (колпаком вверх).
3. Трубы сети освещения проложить на площадке на высоте 200 мм от уровня пола площадки

|                    |                    |         |  |
|--------------------|--------------------|---------|--|
| ТП 907-2-264.86 ЭН |                    |         |  |
| Привязан           | ГИП Гусева         | Инженер | Металлические трубы для отвода дымовых газов с температурой до +350°C  |
|                    | Нач. отд. Латышев  | Инженер | Расположение оборудования и осветительных сетей по трубе и на площадке |
|                    | Н. контр. Карякина | Инженер | Этадия Лист Листов   |
|                    | П. спец. Клеймер   | Инженер | Р 5 7  |
|                    | Рук. гр. Попкова   | Инженер | Госстрой СССР ПТИ ГОРЬКОВСКИЙ САНТЕХПРОЕКТ                             |

Листов 3  
ТП-907-2-264.86

Альбом 3

Узлы крепления клеммных коробок ЯК1, ЯК2 и вертикальной сети освещения к конструкциям дымовой трубы

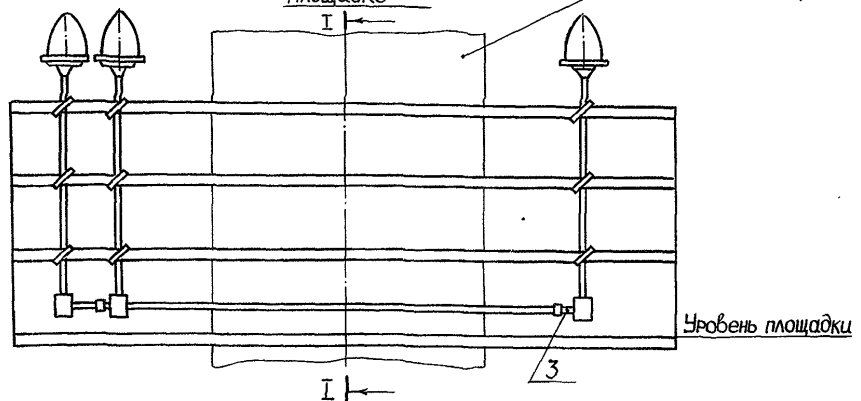
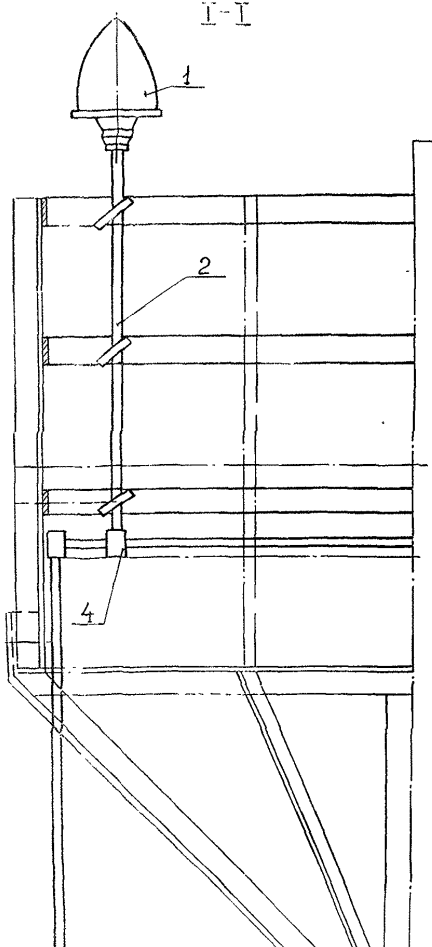


Спецификацию оборудования см. лист 5.

|           |  |                    |  |   |      |        |
|-----------|--|--------------------|--|---|------|--------|
| Привязан: |  | ГИП Гусева         | Металлические трубы для отвода дымовых газов с температурой до +350°C. | Страница  | Лист | Листов |
|           |  | Нач. отд. Латынцев | Узлы крепления и детали прокладки сети.                                | Р   | 6    | 7      |
|           |  | Н. контр. Карякина |  | ГОСТРОИ СССР<br>ГПИ ГОРЬКОВСКИЙ<br>САНТЕХПРОЕКТ |      |        |
|           |  | Ил. спец. Креймер  |  |   |      |        |
| Инв. №    |  | Рук. гр. Попкова   |  |   |      |        |

Альбом 3

Крепление светильников на площадке



| Марка поз. | Обозначение | Наименование                                    | Кол. | Масса, ед. кг | Примечание |
|------------|-------------|---|------|---------------|------------|
| 1          |             | Светильник 30Л-2М                               | 1    |               |            |
| 2          |             | Стойка для светильника из трубы МР-20x25 l=1000 | 1    |               |            |
| 3          |             | Патрубок из трубы МР-20x25 l=200                | 2    |               |            |
| 4          |             | Коробка КТ-3/4 "43,5                            | 1    |               |            |

|           |  |                    |  |   |      |        |
|-----------|--|--------------------|--|---|------|--------|
| Привязан: |  | ГИП Гусева         | Металлические трубы для отвода дымовых газов с температурой до +350°C. | Страница  | Лист | Листов |
|           |  | Нач. отд. Латынцев | Установка заградительного огня 30Л-2М.                                 | Р   | 7    | 7      |
|           |  | Н. контр. Карякина |  | ГОСТРОИ СССР<br>ГПИ ГОРЬКОВСКИЙ<br>САНТЕХПРОЕКТ |      |        |
|           |  | Ил. спец. Креймер  |  |   |      |        |
| Инв. №    |  | Рук. гр. Попкова   |  |   |      |        |

КФБ

Б 50-11566 ФБ



| Позиция | Наименование и техническая характеристика оборудования и материалов.<br>Завод-изготовитель (для импортного оборудования - страна, фирма) | Тип, марка оборудования.<br>Обозначение документа и опросного листа | Единица измерения |     | Код завода-изготовителя | Код оборудования, материала | Цена единицы оборудования, тыс. руб. | Количество | Масса единицы оборудования, кг |
|---------|--|---|-------------------|-----|-------------------------|-----------------------------|--------------------------------------|------------|--------------------------------|
|         |  |   | Наименование      | Код |                         |                             |                                      |            |                                |
| 1       | Оборудование и материалы, поставляемые заказчиком  |   |                   |     |                         |                             |                                      |            |                                |
|         | Аппараты напряжением до 1000 В.  |   |                   |     |                         |                             |                                      |            |                                |
| 1       | Фотореле с катушкой ~220 В, с 23 контактами в комплекте с фоторезистором ФСК-Г1.   | ФР-243<br>ТУ16-523283-75  | шт.               | 796 |                         | 34 25 73                    |                                      | 2          |                                |
|         | Комплектные устройства управления для приводов напряжением до 1000 В.  |   |                   |     |                         |                             |                                      |            |                                |
| 2       | Ящик управления Я1   | ЭНН лист 3  | компл.            | 671 |                         | 34 3115                     |                                      | 1          |                                |
| 3       | Ящик управления Я2   | ЭНН лист 7  | компл.            | 671 |                         | 34 3115                     |                                      | 1          |                                |
|         | Оборудование светотехническое  |   |                   |     |                         |                             |                                      |            |                                |
| 4       | Заградительный огонь с колпаком красного стекла с лампой накаливания 130 Вт  | З0Л-2М<br>ТУ16-535.086-81   | шт.               | 796 |                         | 34 6181                     |                                      | 6          |                                |
| 5       | Лампа накаливания ~220 В, 130 Вт.  | СГА-220-130<br>ТУ16-535.612-77                                      | шт.               | 796 |                         |                             |                                      | 6          |                                |

|                         |              |        |   |   |
|-------------------------|--------------|--------|---|---|
| Ш.№. год. Подп. и дата. | Взам. инв. № | Инв. № | Привязан:   |   |
|                         |              |        | Т П 907-2-264.86  | ЭН.СО   |
|                         |              |        | Спецификация оборудования   | Стация Лист Листов<br>Р<br>Госстрой СССР<br>ГПИ Горьковский<br>САНТЕХПРОЕКТ |
|                         |              |        | ГИП Гусева<br>Нач. отд. Латышев<br>Инж. контр. Карякина<br>Инж. спец. Креймер<br>Руч. зр. Попкова |   |

Формат А3

| Позиция | Наименование и техническая характеристика оборудования и материалов.<br>Завод-изготовитель (для импортного оборудования - страна, фирма) | Тип, марка оборудования.<br>Обозначение документа и номер опросного листа | Единица измерения |     | Код завода-изготовителя | Код оборудования, материала | Цена единицы оборудования, тыс. руб. | Количество | Масса единицы оборудования, кг |
|---------|--|---|-------------------|-----|-------------------------|-----------------------------|--------------------------------------|------------|--------------------------------|
|         |  |   | Наименование      | Код |                         |                             |                                      |            |                                |
| 1       | Кабельные изделия  |   |                   |     |                         |                             |                                      |            |                                |
|         | Кабель силовой с алюминиевыми жилами, без защитного покрова  | АВВГ<br>ГОСТ 16442-80   |                   |     |                         |                             |                                      |            |                                |
| 6       | 2x2,5 - 0,66   |   | км                | 008 |                         | 35 2222 1109                |                                      |            |                                |
| 7       | 3x2,5 - 0,66   |   | км                | 008 |                         | 35 2222 1117                |                                      | 0,015      |                                |
| 8       | 3x4 + 1x2,5 - 0,66   |   | км                | 008 |                         | 35 2222 1148                |                                      |            |                                |
| 9       | Кабель контрольный с алюминиевыми жилами, без защитного покрова  | АКВВГ<br>ГОСТ 1508-78   |                   |     |                         |                             |                                      |            |                                |
|         | 14 x 2,5   |   | км                | 008 |                         | 35 6344 0135                |                                      |            |                                |
| 10      | Провод с медной жилой  | ПВ1<br>ГОСТ 6323-79   | км                | 008 |                         | 35 5113 0317                |                                      | 0,05       |                                |
|         | 1x1 - 380  |   |                   |     |                         |                             |                                      |            |                                |
|         | Электромонтажные изделия заводов ГЭМ   |   |                   |     |                         |                             |                                      |            |                                |
| 11      | Коробка клеммная для взрывоопасных помещений, степень защиты IP54 с количеством зажимов: 10  | ЧБ14 АЧ2  | шт.               | 796 |                         | 34 6474 2031                |                                      | 2          |                                |
| 12      | Коробка ответвительная   | КТ-3/4 - ЧЗ5  | шт.               | 796 |                         | 34 6474 1741                |                                      | 8          |                                |

|                         |              |        |   |        |
|-------------------------|--------------|--------|---|--------|
| Ш.№. год. Подп. и дата. | Взам. инв. № | Инв. № | Привязан:                               |        |
|                         |              |        | Т П 907-2-264.86                        | ЭН.СО  |
|                         |              |        | Длина определяется при привязке проекта | Лист 2 |

Копировал: Малкина

Формат А3

| Лист | Наименование   | Примечание (стр.) |
|------|--|-------------------|
| 1    | НКУ. Задание заводу - изготовителю. Описание чертежей. |                   |
| 2    | Перечень комплектных устройств                         |                   |
| 3    | Ящик Я1. Общий вид                                     |                   |
| 4    | Ящик Я1. Технические данные аппаратов                  |                   |
| 5    | Ящик Я1. Перечень надписей                             |                   |
| 6    | Ящик Я1. Схема электрическая соединений                |                   |
| 7    | Ящик Я2. Общий вид                                     |                   |
| 8    | Ящик Я2. Технические данные аппаратов                  |                   |
| 9    | Ящик Я2. Перечень надписей                             |                   |
| 10   | Ящик Я2. Схема электрическая соединений                |                   |

|                             |  |                              |        |           |
|-----------------------------|--|------------------------------|--------|-----------|
| Привязан                    |  |                              |        |           |
| Инв. №                      |  |                              |        |           |
| ТП 907-2-264.86             |  |                              |        |           |
| ЭН.Н                        |  |                              |        |           |
| ГИП Гусева                  | Металлические трубы для отвода дымовых газов с температурой до +350°C. | Литер 1                      | Лист 1 | Листов 10 |
| Нач. отд. Латынцев          |  |                              |        |           |
| Н.контр. Карякина           |  |                              |        |           |
| Л. спец. Креймер            |  |                              |        |           |
| Рук. гр. Попкова            |  |                              |        |           |
| Задание заводу-изготовителю |  | ГПИ ГОРЬКОВСКИЙ САНТЕХПРОЕКТ |        |           |
| Описание чертежей           |  |                              |        |           |

| Наименование | Кол. НКУ | Кол. труб. в комплекте | Обозначение чертежа общего вида | Примечание |
|--------------|----------|------------------------|---------------------------------|------------|
| Ящик Я1      | 1        | 1                      | лист 3                          |            |
| Ящик Я2      | 1        | 1                      | лист 7                          |            |

|                                |  |                              |        |           |
|--------------------------------|--|------------------------------|--------|-----------|
| Привязан                       |  |                              |        |           |
| Инв. №                         |  |                              |        |           |
| ТП 907-2-264.86                |  |                              |        |           |
| ЭН.Н                           |  |                              |        |           |
| ГИП Гусева                     | Металлические трубы для отвода дымовых газов с температурой до +350°C. | Литер 1                      | Лист 1 | Листов 10 |
| Нач. отд. Латынцев             |  |                              |        |           |
| Н.контр. Карякина              |  |                              |        |           |
| Л. спец. Креймер               |  |                              |        |           |
| Рук. гр. Попкова               |  |                              |        |           |
| Перечень комплектных устройств |  | ГПИ ГОРЬКОВСКИЙ САНТЕХПРОЕКТ |        |           |

Вид спереди

Дверь не показана

Дверь ящика

Вид спереди

1\* Размеры для справок.

2. Неуказанные предельные отклонения размеров по .....

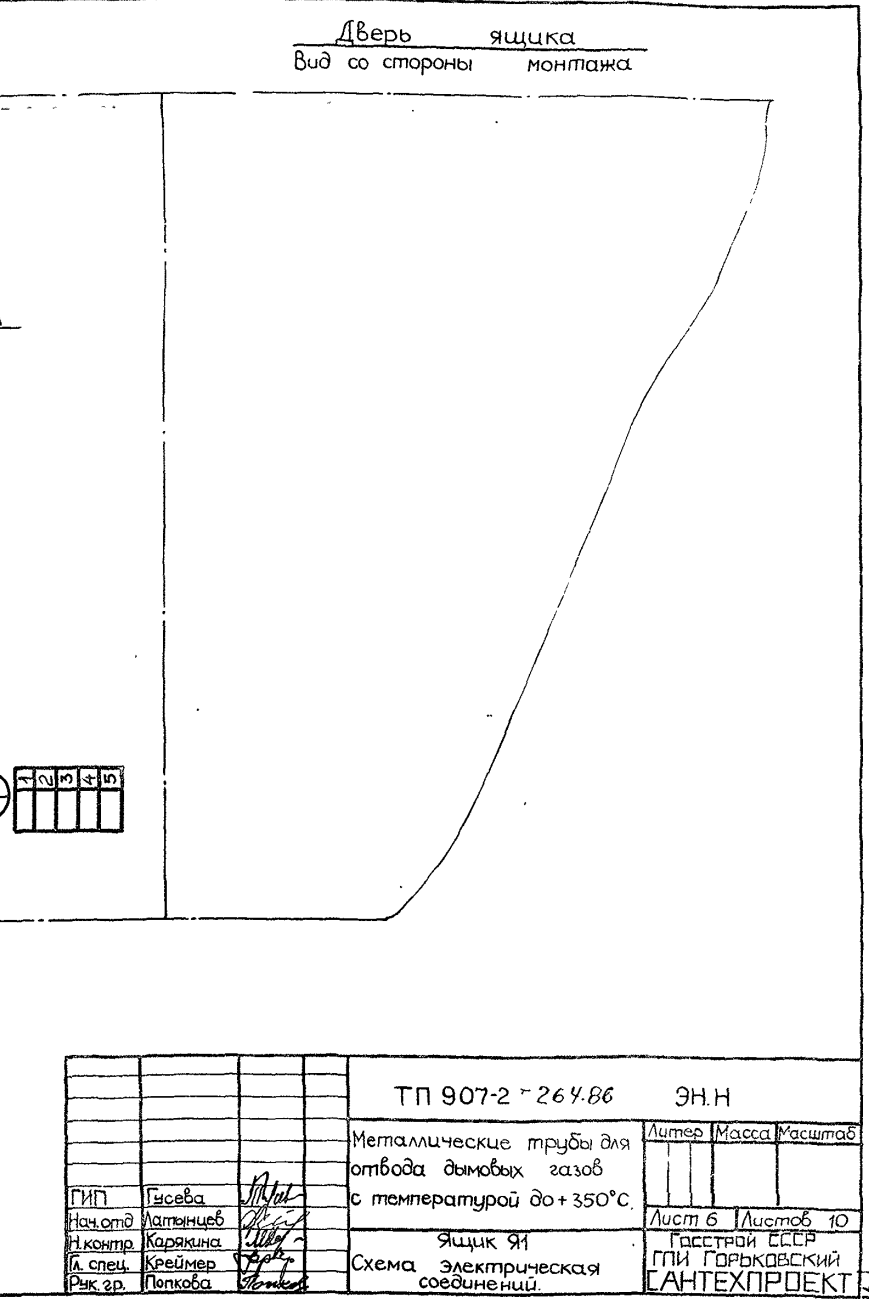
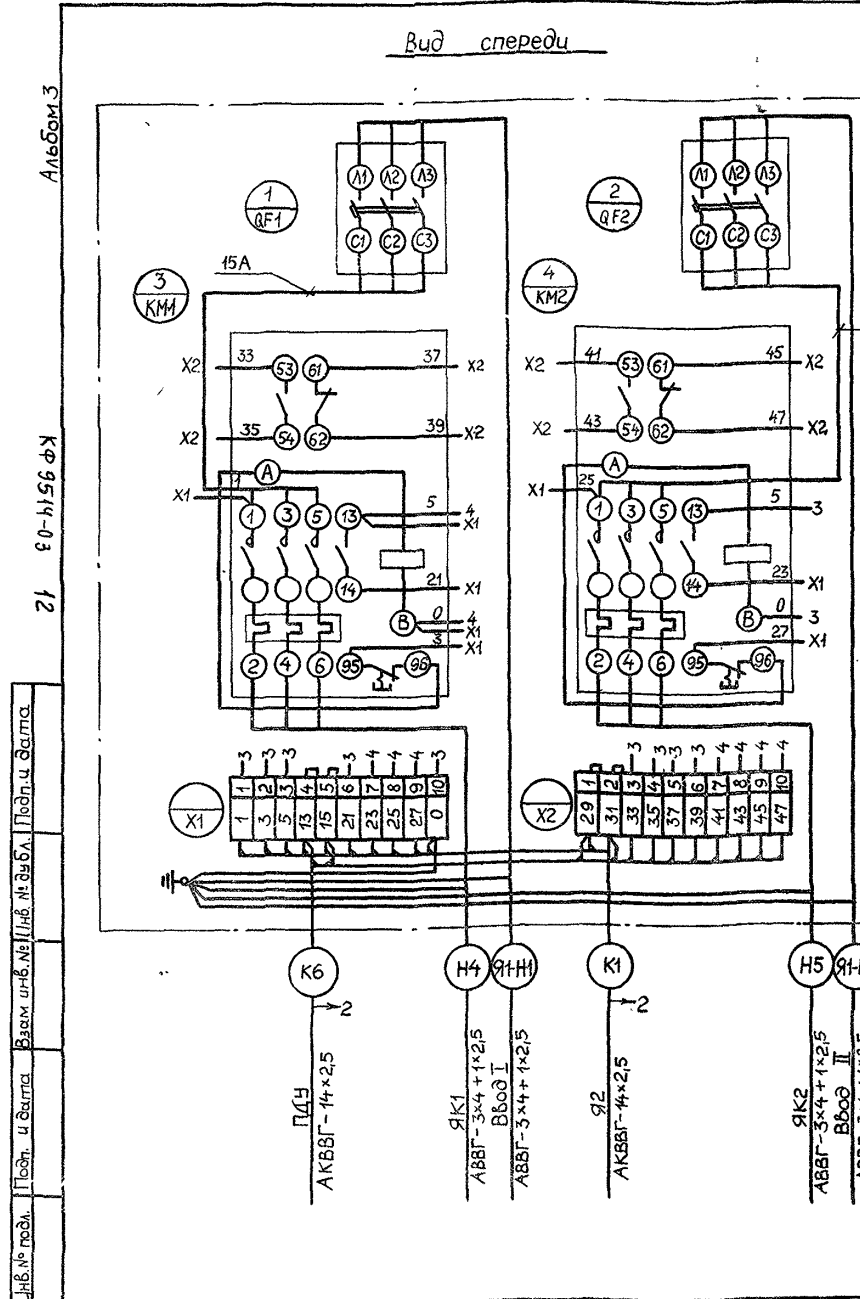
3. В контуре табличек и аппаратов указаны номера надписей по перечню надписей.

4. Глубина ящика 350 мм

|  |         |           |         |
|--|---------|-----------|---------|
| ТП 907-2-264.86  | ЭН.Н    |           |         |
| Металлические трубы для отвода дымовых газов с температурой до +350°C. | Литер 1 | Масса     | Масштаб |
| Ящик Я1. Общий вид   | Лист 3  | Листов 10 |         |
| ГПИ ГОРЬКОВСКИЙ САНТЕХПРОЕКТ   |         |           |         |

| Формат            | Зона         | Поз.        | Обозначение | Наименование   | Кол.   | Примечание |
|-------------------|--------------|-------------|-------------|--|--|------------|
| Документация      |              |             |             |  |  |            |
| А3                |              |             | лист 3      | Общий вид  |  |            |
| А3                |              |             | лист 6      | Схема электрическая соединений   |  |            |
| А4                |              |             | лист 5      | Перечень надписей  |  |            |
| Сборочные единицы |              |             |             |  |  |            |
| Н1                |              |             |             |  |  |            |
|                   | 1            |             |             | Выключатель<br>АЕ 2026 - 10Н43 - Б<br>U ~ 660 В I <sub>р</sub> = 1,6 А<br>U <sub>отс</sub> = 12 U <sub>р</sub> | 2  | QF1, QF2   |
|                   | 2            |             |             | Пускатель<br>ПМА 1100 - 04 В<br>U ~ 220 В  | 2  | KM1, KM2   |
|                   | 3            |             |             | Приставка<br>ПКЛ 2204  | 2  | KM1, KM2   |
|                   | 4            |             |             | Реле РТА 10050М4   | 2  | KK1, KK2   |
|                   | 5            |             |             | Блок зажимов<br>Б 324 - 4П25 - В / ВУ3 - 5   | 1  |            |
|                   | 6            |             |             | Блок зажимов<br>Б 324 - 4П25 - В / ВУ3 - 10  | 2  |            |
|                   |              |             |             | ТП 907-2-264.86  | Э.Н.Н  |            |
| Инв.№ подл.       | Подп. и дата | Взам. инв.№ | Инв.№ дубл. | Подп. и дата   |  |            |
| Инв.№ подл.       | Подп. и дата | Взам. инв.№ | Инв.№ дубл. | Подп. и дата   |  |            |
| ГИП               | Гусева       |             |             | Металлические трубы для отвода дымовых газов с температурой до +350°С  | Литер  | Лист       |
| Нач. отд.         | Латынцев     |             |             | Ящик Я1  | 4  | 10         |
| Н. контр.         | Карякина     |             |             | Технические данные аппаратов   | ГАССТРОИ СССР<br>ГПИ ГОРЬКОВСКИЙ<br>САНТЕХПРОЕКТ |            |
| И. спец.          | Креймер      |             |             |  |  |            |
| Рук. гр.          | Попкова      |             |             |  |  |            |

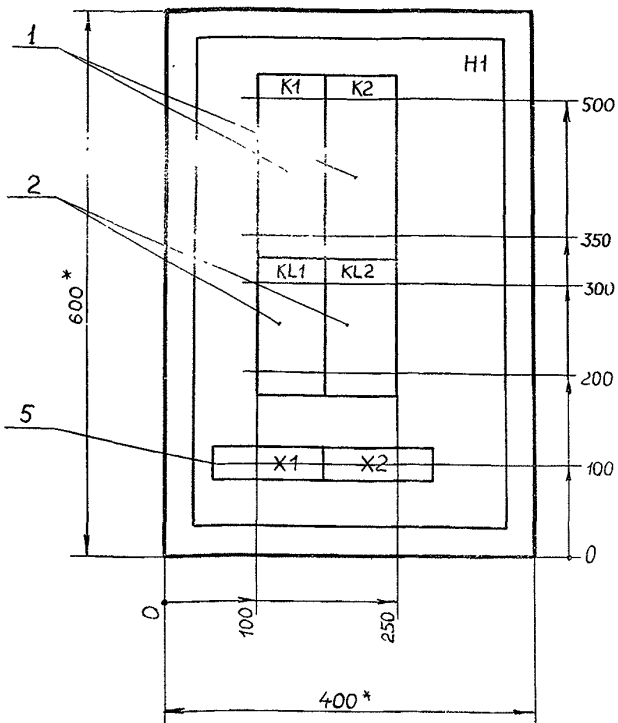
| Альбом 3              | Панель       | Надпись     | Позиционное обозначение | Место надписи   | Текст  | Кол. | Взам. инв.№ | Инв.№ дубл. | Подп. и дата |
|-----------------------|--------------|-------------|-------------------------|---|--|------|-------------|-------------|--------------|
|                       | 1            |             |                         | Табличка  | Ящик Я1  | 1    |             |             |              |
|                       | 2            | QF1         |                         | Табличка  | Ввод I   | 1    |             |             |              |
|                       | 3            | QF2         |                         | Табличка  | Ввод II  | 1    |             |             |              |
| ТП 907-2-264.86 Э.Н.Н |              |             |                         |   |  |      |             |             |              |
| Инв.№ подл.           | Подп. и дата | Взам. инв.№ | Инв.№ дубл.             | Подп. и дата  |  |      |             |             |              |
| Инв.№ подл.           | Подп. и дата | Взам. инв.№ | Инв.№ дубл.             | Подп. и дата  |  |      |             |             |              |
| ГИП                   | Гусева       |             |                         | Металлические трубы для отвода дымовых газов с температурой до +350°С | Литер  | Лист | Листов      |             |              |
| Нач. отд.             | Латынцев     |             |                         | Ящик Я1   | 5  | 10   |             |             |              |
| Н. контр.             | Карякина     |             |                         | Перечень надписей   | ГАССТРОИ СССР<br>ГПИ ГОРЬКОВСКИЙ<br>САНТЕХПРОЕКТ |      |             |             |              |
| И. спец.              | Креймер      |             |                         |   |  |      |             |             |              |
| Рук. гр.              | Попкова      |             |                         |   |  |      |             |             |              |



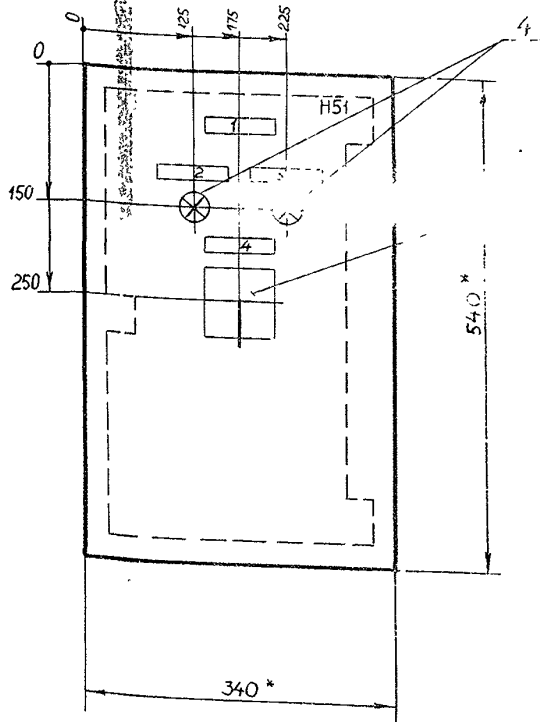
| ТП 907-2-264.86 Э.Н.Н  |          |           |         |
|--|----------|-----------|---------|
| Металлические трубы для отвода дымовых газов с температурой до +350°С. | Литер    | Масса     | Масштаб |
| Ящик Я1  |          |           |         |
| Схема электрическая соединений   | Лист 6   | Листов 10 |         |
| ГИП  | Гусева   |           |         |
| Нач. отд.  | Латынцев |           |         |
| Н. контр.  | Карякина |           |         |
| И. спец.   | Креймер  |           |         |
| Рук. гр.   | Попкова  |           |         |

Альбом 3  
ТП-907-2-264/86  
Взам. инв. № Ш. № 0-156 Ф. №  
Подп. и дата

Вид спереди  
Дверь не показана



Дверь ящика  
Вид спереди



- 1.\* Размеры для справок.
2. Неуказанные предельные отклонения размеров по
3. В контуре табличек и аппаратов указаны номера надписей по перечню надписей
4. Глубина ящика 350 мм.

|   |       |  |           |
|---|-------|--|-----------|
| ТП-907-2-264/86   |       | Э.Н.Н.   |           |
| Металлические трубы для отвода дымовых газов с температурой до +350°C | Литер | Лист   | Листов    |
| Ящик Я2   |       | Лист 7   | Листов 10 |
| Общий вид   |       | Госстрой СССР<br>ГПИ ГОРЬКОВСКИЙ<br>САНТЕХПРОЕКТ |           |

| Формат                   | Зона     | Поз. | Обозначение | Наименование  | Кол.   | Примечание   |
|--------------------------|----------|------|-------------|---|--|--------------|
| <u>Документация</u>      |          |      |             |   |  |              |
| A3                       |          |      | лист 7      | Общий вид   |  |              |
| A3                       |          |      | лист 10     | Схема электрическая соединений  |  |              |
| A4                       |          |      | лист 9      | Перечень надписей   |  |              |
| <u>Сборочные единицы</u> |          |      |             |   |  |              |
| H1                       |          |      |             |   |  |              |
|                          |          | 1    |             | Реле РПУ-2-М3622043Б  |  |              |
|                          |          | 2    |             | У ~ 220 В К2з, 2р   | 2  | K1, K2       |
|                          |          |      |             | Фотореле ФР-243   |  | KL1, KL2     |
|                          |          |      |             | У ~ 220 В К2з   | 2  | поставляется |
|                          |          | 3    |             | Переключатель ПКЧ3-12У-3080   | 1  | SA1          |
|                          |          | 4    |             | Арматура сигнальная АС 1201142  |  |              |
|                          |          |      |             | Светофильтр красный   | 2  | HL1, HL2     |
|                          |          |      |             | Блок зажимов Б324-4П25-В (В43-10)                                     | 2  |              |
| ТП-907-2-264/86 Э.Н.Н.   |          |      |             |   |  |              |
| ГПИ                      | Гусева   |      |             | Металлические трубы для отвода дымовых газов с температурой до +350°C | Литер  | Лист         |
| Нач. отд.                | Латынцев |      |             | Ящик Я2   | 8  | 10           |
| Н. контр.                | Карякина |      |             | Технические данные  | Госстрой СССР<br>ГПИ ГОРЬКОВСКИЙ<br>САНТЕХПРОЕКТ |              |
| А. спец.                 | Креймер  |      |             |   |  |              |

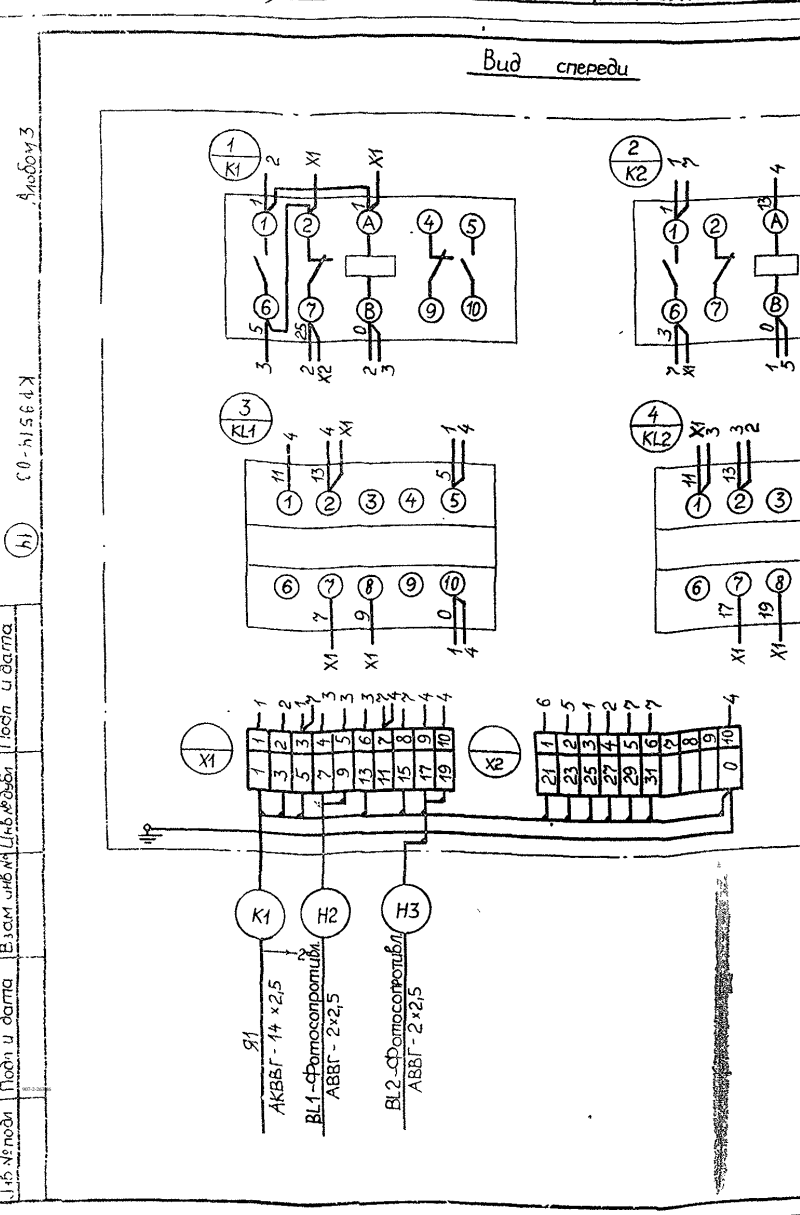
| Поз.                   | Позицион обозначение | Место надписи | Текст                  | Кол.  | Литер  | Лист | Листов |
|------------------------|----------------------|---------------|------------------------|---|--|------|--------|
| 1                      |                      | Табличка      | Ящик Я2                |   |  |      |        |
| 2                      | HL1                  | Табличка      | I секция включена      | 1   |  |      |        |
| 3                      | HL2                  | Табличка      | II секция включена     | 1   |  |      |        |
|                        |                      | Табличка      | Ключ управления        | 1   |  |      |        |
| 4                      | SA1                  | на ключе      | Откл. ручн. Авт. Дист. | 1   |  |      |        |
| ТП-907-2-264/86 Э.Н.Н. |                      |               |                        |   |  |      |        |
| ГПИ                    | Гусева               |               |                        | Металлические трубы для отвода дымовых газов с температурой до +350°C | Литер  | Лист | Листов |
| Нач. отд.              | Латынцев             |               |                        | Ящик Я2   | 9  | 10   |        |
| Н. контр.              | Карякина             |               |                        | Технические данные  | Госстрой СССР<br>ГПИ ГОРЬКОВСКИЙ<br>САНТЕХПРОЕКТ |      |        |
| А. спец.               | Креймер              |               |                        |   |  |      |        |

| Обозначение чертежа | Наименование                          | Кол. | Примечание |
|---------------------|---------------------------------------|------|------------|
|                     | Изготовить и комплектовать            |      |            |
| 5407-64 40M4-01     | Установка ящиков Я1, Я2               | 2    |            |
| 5407-64 240 M4      | Установка клеммной коробки ЧБ14АЧ2    | 2    |            |
| ТП 907-2-лист 7     | Установка заградительного огня ЗОЛ-2М | 6    |            |

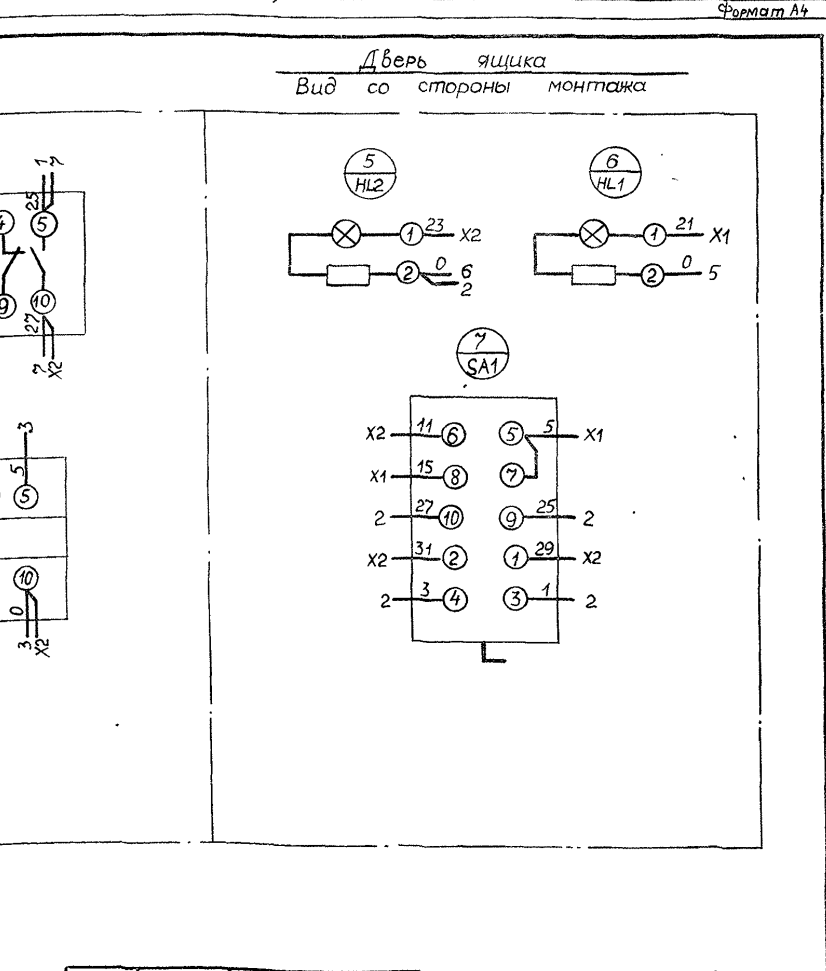
| Наименование и техническая характеристика изделия, материала                                | Тип, марка    | Ед. изм. | Количество |
|---|---------------|----------|------------|
| <u>Электрооборудование</u>  |               |          |            |
| Ящик управления Я1, Я2  | ЭНН листы 3,7 | шт.      | 2          |
| Огонь заградительный ламповый   | ЗОЛ-2М        | шт.      | 6          |
| <u>Изделия заводов ГЭМ</u>  |               |          |            |
| Коробка клеммная для взрывоопасных помещений, степень защиты IP54 с количеством зажимов 10  | ЧБ14АЧ2       | шт.      | 2          |
| Коробка ответвительная ТУ36-24.35-81  | КТ-3/4" ЧЗ,5  | шт.      | 6          |
| <u>Трубы стальные</u>   |               |          |            |
| Труба легкая неоцинкованная с полностью сплюсненным графом, с резьбой и муфтой ГОСТ 3262-75 | МР-20x2,5     | м        | 9          |

|                         |                    |
|-------------------------|--------------------|
| Привязан                |                    |
| Инв. №                  |                    |
| ТП 907-2-264.86         | ЭНИ.ВБ             |
| ГИП Гусева М.И.         | Станд. Лист Листов |
| Нач. отд. Латынцев М.И. | Р 1                |
| Н. контр. Карякина Ш.И. | Госстрой СССР      |
| Ин. спец. Креймер К.Р.  | ГПИ ГОРЬКОВСКИЙ    |
| Рук. гр. Попкова М.И.   | САНТЕХПРОЕКТ       |

|                         |   |
|-------------------------|---|
| Привязан                |   |
| Инв. №                  |   |
| ТП 907-2-264.86         | ЭНИ.ВА  |
| ГИП Гусева М.И.         | Ведомость изделий и материалов для изготовления изделий МЭЭ |
| Нач. отд. Латынцев М.И. | Станд. Лист Листов  |
| Н. контр. Карякина Ш.И. | Р 1   |
| Ин. спец. Креймер К.Р.  | Госстрой СССР   |
| Рук. гр. Попкова М.И.   | ГПИ ГОРЬКОВСКИЙ   |
|                         | САНТЕХПРОЕКТ  |



|                         |   |
|-------------------------|---|
| Привязан                |   |
| Инв. №                  |   |
| ТП 907-2-264.86         | ЭНИ.ВА  |
| ГИП Гусева М.И.         | Ведомость изделий и материалов для изготовления изделий МЭЭ |
| Нач. отд. Латынцев М.И. | Станд. Лист Листов  |
| Н. контр. Карякина Ш.И. | Р 1   |
| Ин. спец. Креймер К.Р.  | Госстрой СССР   |
| Рук. гр. Попкова М.И.   | ГПИ ГОРЬКОВСКИЙ   |
|                         | САНТЕХПРОЕКТ  |



|   |                   |
|---|-------------------|
| Привязан  |                   |
| Инв. №  |                   |
| ТП 907-2-264.86   | ЭН.Н              |
| Металлические трубы для отвода дымовых газов с температурой до +350°С | Литер. Масса      |
| Ящик Я2. Схема электрическая соединений                               | Масштаб           |
| ГИП Гусева М.И.   | Лист 10 Листов 10 |
| Нач. отд. Латынцев М.И.   | Госстрой СССР     |
| Н. контр. Карякина Ш.И.   | ГПИ ГОРЬКОВСКИЙ   |
| Ин. спец. Креймер К.Р.  | САНТЕХПРОЕКТ      |
| Рук. гр. Попкова М.И.   | Формат А3         |