

ТИПОВЫЕ СТРОИТЕЛЬНЫЕ КОНСТРУКЦИИ, ИЗДЕЛИЯ И УЗЛЫ
СЕРИЯ 5.905-28.04

**ДЫМОВЫЕ И ВЕНТИЛЯЦИОННЫЕ КАНАЛЫ
ИЗ АСБЕСТОЦЕМЕНТНЫХ ТРУБ
ГАЗИФИЦИРУЕМЫХ ПОМЕЩЕНИЙ**

ВЫПУСК 1

ДЫМОВЫЕ И ВЕНТИЛЯЦИОННЫЕ КАНАЛЫ. РАБОЧИЕ ЧЕРТЕЖИ

ТИПОВЫЕ СТРОИТЕЛЬНЫЕ КОНСТРУКЦИИ, ИЗДЕЛИЯ И УЗЛЫ
СЕРИЯ 5.905-28.04

ДЫМОВЫЕ И ВЕНТИЛЯЦИОННЫЕ КАНАЛЫ
ИЗ АСБЕСТОЦЕМЕНТНЫХ ТРУБ
ГАЗИФИЦИРУЕМЫХ ПОМЕЩЕНИЙ

ВЫПУСК 1

ДЫМОВЫЕ И ВЕНТИЛЯЦИОННЫЕ КАНАЛЫ. РАБОЧИЕ ЧЕРТЕЖИ

РАЗРАБОТАНЫ
ОАО СПКБ "ГАЗПРОЕКТ"-БТЦ

Утверждены А/О «Росгазификация»,
приказ от 07.12.2004 г. № 82.
Введены в действие с 15.12.2004 г.
ОАО СПКБ «Газпроект» – БТЦ,
приказ от 09.12.2004 г. № 97-П

Генеральный директор  П. С. Гетман

Главный инженер СПКБ  В. М. Панасенко

Главный инженер проекта  Л. М. Корж

5.905-28.04

Обозначение документа	Наименование	Стр.
5.905-28.04.1-ПЗ	Пояснительная записка	6
5.905-28.04.1-1	Одноэтажное здание. Дымовой и вентиляционный каналы с выходом через перекрытие	8
5.905-28.04.1-2	Одноэтажное здание. Вентиляционный канал с выходом через перекрытие	9
5.905-28.04.1-3	Одноэтажное здание. Дымовой канал с выходом через перекрытие	10
5.905-28.04.1-4	Одноэтажное здание с цокольным (подвальным) этажом. Дымовой и вентиляционный каналы с выходом через перекрытие	11
5.905-28.04.1-5	Одноэтажное здание с цокольным (подвальным) этажом. Вентиляционный канал с выходом через перекрытие	12
5.905-28.04.1-6	Одноэтажное здание с цокольным (подвальным) этажом. Дымовой канал с выходом через перекрытие	13
5.905-28.04.1-7	Двухэтажное здание. Дымовой и вентиляционный каналы с выходом через перекрытие	14
5.905-28.04.1-8	Двухэтажное здание. Вентиляционный канал с выходом через перекрытие	15
5.905-28.04.1-9	Двухэтажное здание. Дымовой канал с выходом через перекрытие	16
5.905-28.04.1-10	Двухэтажное здание с цокольным (подвальным) этажом. Дымовой и вентиляционный каналы с выходом через перекрытие	17
5.905-28.04.1-11	Двухэтажное здание с цокольным (подвальным) этажом. Вентиляционный канал с выходом через перекрытие	18
5.905-28.04.1-12	Двухэтажное здание с цокольным (подвальным) этажом. Дымовой канал с выходом через перекрытие	19

Инв.№ подл. Подпись и дата
Инв.№ инв.Н Подпись и дата
Инв.№ инв.Н Подпись и дата
Инв.№ инв.Н Подпись и дата

Обозначение документа	Наименование	Стр.
5.905-28.04.1-13	Одноэтажное здание. Дымовой и вентиляционный каналы с выходом через стену	20
5.905-28.04.1-14	Одноэтажное здание. Вентиляционный канал с выходом через стену	21
5.905-28.04.1-15	Одноэтажное здание. Дымовой канал с выходом через стену	22
5.905-28.04.1-16	Двухэтажное здание. Дымовой и вентиляционный каналы с выходом через стену	23
5.905-28.04.1-17	Двухэтажное здание. Вентиляционный канал с выходом через стену	24
5.905-28.04.1-18	Двухэтажное здание. Дымовой канал снаружи кирпичного здания	25
5.905-28.04.1-19	Одноэтажное здание. Дымовой и вентиляционный каналы с выходом через стену из негорючих материалов	
5.905-28.04.1-20	Одноэтажное здание. Вентиляционный канал с выходом через стену из сгораемых материалов	27
5.905-28.04.1-21	Одноэтажное здание. Дымовой канал с выходом через стену из сгораемых материалов	28
5.905-28.04.1-22	Узел 1	29
5.905-28.04.1-23	Узел 2	30
5.905-28.04.1-24	Узел 3	31
5.905-28.04.1-25	Узел 4	32
5.905-28.04.1-26	Узел 5	33
5.905-28.04.1-27	Узел 6	34
5.905-28.04.1-28	Узел 7	35

5.905-28.04.1						
Изм	Колыч	Лист	№ док	Подпись	Дата	
Разраб	Баева			<i>[Подпись]</i>	09.04	
Провер	Антонова			<i>[Подпись]</i>	09.04	
Н.контр	Орехова			<i>[Подпись]</i>	09.04	
Утверд	Корж			<i>[Подпись]</i>	09.04	
Содержание (начало)				Стадия	Лист	Листов
				Р	1	4
				СПКВ		
				"Газпроект"		

5.905-28.04

Обозначение документа	Наименование	Стр.
5.905-28.04.1-29	Узел 8	36
5.905-28.04.1-30	Узел 9	37
5.905-28.04.1-31	Узел 10	38
5.905-28.04.1-32	Узел 11	39
5.905-28.04.1-33	Узел 12	40
5.905-28.04.1-34	Узел 13	41
5.905-28.04.1-35	Узел 14	42
5.905-28.04.1-36	Узел 15	43
5.905-28.04.1-37	Узел 16	44
5.905-28.04.1-38	Узел 17	45
5.905-28.04.1-39	Высота оголовка каналов над кровлей. Узел	
	стыковки асбестоцементных труб. Узел 18	46
5.905-28.04.1-40	Узел 19	47
5.905-28.04.1-41	Узел 20	48
5.905-28.04.1-42	Узел 21	49
5.905-28.04.1-43	Узел 22	50
5.905-28.04.1-44	Узел 23	51
5.905-28.04.1-45	Узел прохода через кровлю вентиляционного и дымового каналов	52
5.905-28.04.1-46	Узел прохода через кровлю вентиляционного и дымового каналов	53
5.905-28.04.1-47	Узел прохода через кровлю вентиляционного или дымового каналов	54
5.905-28.04.1-48 СБ	Решетка вентиляционная. Сборочный чертеж	55
5.905-28.04.1-48	Решетка вентиляционная	56
5.905-28.04.1-48.01	Цилиндр	56
5.905-28.04.1-49 СБ	Песочница. Сборочный чертеж	57
5.905-28.04.1-49	Песочница	58
5.905-28.04.1-49.01	Корпус	59
5.905-28.04.1-49.01	Дно	59
5.905-28.04.1-49.01	Труба	60

Обозначение документа	Наименование	Стр.
5.905-28.04.1-49.04 СБ	Опорная конструкция. Сборочный чертеж	61
5.905-28.04.1-49.04	Опорная конструкция	61
5.905-28.04.1-50 СБ	Тройник. Сборочный чертеж	62
5.905-28.04.1-50	Тройник	63
5.905-28.04.1-50.01	Труба	63
5.905-28.04.1-50.02	Труба	64
5.905-28.04.1-51 СБ	Заглушка. Сборочный чертеж	65
5.905-28.04.1-51	Заглушка	66
5.905-28.04.1-51.01	Цилиндр	66
5.905-28.04.1-51.02	Рукоятка	67
5.905-28.04.1-52 СБ	Хомут на асбестоцементные трубы. Сборочный чертеж	68
5.905-28.04.1-52	Хомут на асбестоцементные трубы	68
5.905-28.04.1-52.01	Полухомут	69
5.905-28.04.1-53 СБ	Изолятор для дымовой трубы. Сборочный чертеж	70
5.905-28.04.1-53	Изолятор для дымовой трубы	71
5.905-28.04.1-54 СБ	Фартук для двух труб. Сборочный чертеж	72
5.905-28.04.1-54	Фартук для двух труб	73
5.905-28.04.1-54.01	Ограждающий лист	73
5.905-28.04.1-54.02	Гильза	74
5.905-28.04.1-55	Футляр	75
5.905-28.04.1-56	Опора	75
5.905-28.04.1-57 СБ	Опорная конструкция. Сборочный чертеж	76
5.905-28.04.1-57	Опорная конструкция	77
5.905-28.04.1-57.01	Швеллер	78
5.905-28.04.1-57.02	Уголок	78

Име. N подл. Подпись и дата
Име. N инв. N Инв. N дубл. Подпись и дата

5.905-28.04.1					
Изм	Кол	Лист	Док	Подпись	Дата
Разраб	Мокрецов	<i>В. Мокрецов</i>			09.0
Провер	Антонова	<i>Е. Антонова</i>			09.0
Н.контр	Орехова	<i>О. Орехова</i>			09.0
Утверд	Корж	<i>И. Корж</i>			09.0

Содержание (продолжение)	Стадия	Лист	Листов
	р	2	
		СПКБ "Газпроект"	

Обозначение документа	Наименование	Стр.
5.905-28.04.1-5703	Полухомут	79
5.905-28.04.1-58СБ	Опорная конструкция. Сборочный чертеж	80
5.905-28.04.1-58	Опорная конструкция	81
5.905-28.04.1-58.01	Швеллер	82
5.905-28.04.1-59СБ	Гильза. Сборочный чертеж	83
5.905-28.04.1-59	Гильза	84
5.905-28.04.1-59.01	Дно	85
5.905-28.04.1-59.02	Труба	85
5.905-28.04.1-60СБ	Песочница. Сборочный чертеж	86
5.905-28.04.1-60	Песочница	87
5.905-28.04.1-60.01	Корпус	88
5.905-28.04.1-60.02	Дно	88
5.905-28.04.1-60.03	Опорная конструкция	89
5.905-28.04.1-61СБ	Гильза для вентиляционной трубы.	
	Сборочный чертеж	90
5.905-28.04.1-61	Гильза для вентиляционной трубы	91
5.905-28.04.1-61.01	Корпус	92
5.905-28.04.1-61.02	Дно	92
5.905-28.04.1-61.03СБ	Опорная конструкция. Сборочный чертеж	93
5.905-28.04.1-61.03	Опорная конструкция	93
5.905-28.04.1-62	Фартук для одной трубы	94
5.905-28.04.1-63	Футляр	94
5.905-28.04.1-64СБ	Песочница для дымовой трубы. Сборочный чертеж	95
5.905-28.04.1-64	Песочница для дымовой трубы	96
5.905-28.04.1-64.01	Корпус	97
5.905-28.04.1-64.02	Дно	97
5.905-28.04.1-64.03СБ	Опорная конструкция. Сборочный чертеж	98
5.905-28.04.1-64.03	Опорная конструкция	98
5.905-28.04.1-65СБ	Гильза для вентиляционной трубы.	
	Сборочный чертеж	99

Обозначение документа	Наименование	Стр.
5.905-28.04.1-65	Гильза для вентиляционной трубы	100
5.905-28.04.1-65.01	Корпус	101
5.905-28.04.1-65.02	Опорная конструкция	101
5.905-28.04.1-66СБ	Гильза для вентиляционной трубы.	
	Сборочный чертеж	102
5.905-28.04.1-66	Гильза для вентиляционной трубы	103
5.905-28.04.1-670СБ	Гильза для дымовой трубы. Сборочный чертеж	104
5.905-28.04.1-67	Гильза для дымовой трубы	105
5.905-28.04.1-68СБ	Гильза для дымовой трубы. Сборочный чертеж	106
5.905-28.04.1-68	Гильза для дымовой трубы	107
5.905-28.04.1-69	Колено	108
5.905-28.04.1-70	Патрубок	109
5.905-28.04.1-71СБ	Кронштейн для вентиляционного или дымового каналов. Сборочный чертеж	110
5.905-28.04.1-71	Кронштейн для вентиляционного или дымового каналов	111
5.905-28.04.1-71.01	Консоль	112
5.905-28.04.1-72	Гильза	112
5.905-28.04.1-73СБ	Кронштейн. Сборочный чертеж	113
5.905-28.04.1-73	Кронштейн	114
5.905-28.04.1-73.01	Консоль	115
5.905-28.04.1-74СБ	Кронштейн для вентиляционного и дымового каналов. Сборочный чертеж	116
5.905-28.04.1-74	Кронштейн для вентиляционного и дымового каналов	117

Инв.№ подл. Подпись и дата
Инв.№ линв.№ Инв.№ дэбл Подпись и дата

Изм	Кол	Уч	Лист	Индок	Подпись	Дата
Разраб				Мокрецов	<i>Е.М.</i>	09.04
Провер				Антонова	<i>А.</i>	09.04
Н.контр				Орехова	<i>О.</i>	09.04
Утверд				Корж	<i>К.</i>	09.04

5.905-28.04.1

Содержание (продолжение)	Стадия	Лист	Листов
	р	з	
СПКБ "Газпроект"			

5.905-28.04

Обозначение документа	Наименование	Стр.
5.905-28.04.1-74.01	Консоль	118
5.905-28.04.1-75 СБ	Кронштейн для вентиляционного и дымового каналов. Сборочный чертёж	119
5.905-28.04.1-75	Кронштейн для вентиляционного и дымового каналов	120
5.905-28.04.1-75.01 СБ	Консоль. Сборочный чертёж	121
5.905-28.04.1-75.01	Консоль	121
5.905-28.04.1-75.01.01	Опора	122
5.905-28.04.1-75.01.02	Опора	122
5.905-28.04.1-76 СБ	Тройник наружный. Сборочный чертёж	123
5.905-28.04.1-76	Тройник наружный	124
5.905-28.04.1-76.01.	Труба	125
5.905-28.04.1-77 СБ	Гильза. Сборочный чертёж	126
5.905-28.04.1-77	Гильза	127
5.905-28.04.1-77.01	Труба	128
5.905-28.04.1-78 СБ	Гильза для вентиляционной и дымовой трубы	
	Сборочный чертёж	129
5.905-28.04.1-78	Гильза для вентиляционной и дымовой трубы	130
5.905-28.04.1-79 СБ	Кронштейн для вентиляционного и дымового каналов. Сборочный чертёж	131
5.905-28.04.1-79	Кронштейн для вентиляционного и дымового каналов	132
5.905-28.04.1-79.01	Консоль	133
5.905-28.04.1-80 СБ	Тройник. Сборочный чертёж	134
5.905-28.04.1-80	Тройник	135
5.905-28.04.1-80.01	Труба	135
5.905-28.04.1-81	Патрубок	136
5.905-28.04.1-82 СБ	Кронштейн. Сборочный чертёж	137
5.905-28.04.1-82	Кронштейн	138

И№в.Н подл./Подпись и дата | Взаим.и№в.Н | И№в. Н дубл./Подпись и дата

Обозначение документа	Наименование	Стр.
5.905-28.04.1-82.01 СБ	Консоль. Сборочный чертёж	139
5.905-28.04.1-82.01	Консоль	139
5.905-28.04.1-82.01.01	Опора	140
5.905-28.04.1-83 СБ	Изолятор. Сборочный чертёж	141
5.905-28.04.1-83	Изолятор	142
5.905-28.04.1-84 СБ	Кронштейн для вентиляционного и дымового каналов. Сборочный чертёж	143
5.905-28.04.1-84	Кронштейн для вентиляционного и дымового каналов	144
5.905-28.04.1-85 СБ	Кронштейн. Сборочный чертёж	145
5.905-28.04.1-85	Кронштейн	146
5.905-28.04.1-85.01	Консоль	147

5.905-28.04.1					
Изм	Кол-во	Лист	№ док	Подпись	Дата
Разраб	Баева	3		<i>Баева</i>	09.04
Провер	Антонова	4		<i>Антонова</i>	09.04
Н.контр	Орехова	4		<i>Орехова</i>	09.04
Утверд	Корж	4		<i>Корж</i>	09.04

Содержание
(окончание)

Стадия	Лист	Листов
Р	4	
СПКБ "Газпроект"		

5.905-28.04

1. ОБЩАЯ ЧАСТЬ

- 1.1 Рабочие чертежи типовой документации "Дымовые и вентиляционные каналы из асбестоцементных труб газифицируемых помещений" разработаны с учетом опыта проектирования, строительства, эксплуатации зданий и сооружений и на основании следующих нормативных документов:
 - 1.1.1. СНиП "Газоснабжение" 42-01-2002 "Газораспределительные системы"
 - 1.1.2. СНиП 2.01.07-85* "Нагрузки и воздействия"
 - 1.1.3. СНиП 21-01-97* "Пожарная безопасность зданий и сооружений"
 - 1.1.4. СНиП II-7-81* "Строительство в сейсмических районах"
 - 1.1.5. СНиП 23-01-99* "Строительная климатология"
 - 1.1.6. СНиП 23-02-2003 "Тепловая защита зданий"
 - 1.1.7. СНиП 31-01-2003 "Здания жилые многоквартирные"
 - 1.1.8. СНиП 2.08.02-89* "Общественные здания и сооружения"
 - 1.1.9. СНиП 31-03-2001 "Производственные здания"
 - 1.1.10. СНиП 2.09.04-87* "Административные и бытовые здания"
 - 1.1.11. СНиП 41-01-2003 "Отопление, вентиляция и кондиционирование"
 - 1.1.12. СНиП II-22-81* "Каменные и армокаменные конструкции"
 - 1.1.13. СНиП 31-02-2001 "Дома жилые одноквартирные"
 - 1.1.14. Правила безопасности систем газораспределения и газопотребления ПБ 12-529-03.
 - 1.1.15. Правила производства работ, ремонта печей и дымовых каналов. М. 1991 г.

1.2. Технические решения, принятые в рабочих чертежах, соответствуют требованиям экологических, санитарно-гигиенических, противопожарных и других норм, действующих на территории Российской Федерации, и обеспечивают безопасную для жизни и здоровья людей эксплуатацию объекта при соблюдении предусмотренных рабочими чертежами мероприятия.

2. НАЗНАЧЕНИЕ И ОБЛАСТЬ ПРИМЕНЕНИЯ

2.1. Рабочие чертежи настоящей типовой документации применяются при проектировании, строительстве и эксплуатации дымовых и вентиляционных каналов газифицируемых помещений, зданий и сооружений (жилых домов, коммунально-бытовых, общественных и промышленных объектов при установке бытовых теплогенераторов) с сейсмичностью не более 9 баллов, для районов с расчетной температурой наружного воздуха не ниже минус 40°C. Для районов с расчетной температурой наружного воздуха ниже минус 40°C рекомендуется при проектировании применять устройство каналов во внутренних стенах.

3. ТЕХНИЧЕСКИЕ ТРЕБОВАНИЯ К ИЗГОТОВЛЕНИЮ

- 3.1. Для каналов применять асбестоцементные трубы без осколов и трещин по ГОСТ 1839-80.
- 3.2. Расстояние от соединительной дымоотводящей трубы до потолка из негорючих материалов следует принимать не менее 50 мм, до деревянных оштукатуренных потолков - не менее 250 мм. Допускается уменьшение указанного расстояния с 250 до 100 мм, при условии обивки деревянного оштукатуренного потолка кровельной сталью по листу асбеста толщиной 3 мм. Обивка должна выступать за габариты дымоотводящей трубы на 150 мм с каждой стороны.

4. РЕКОМЕНДАЦИИ ПО ПРОЕКТИРОВАНИЮ

- 4.1. При выборе каналов площадь сечения дымохода не должна быть меньше площади патрубка газового прибора, присоединенного к дымоходу. Вентиляционный канал сечением Ду150 обеспечивает 3-х кратный воздухообмен в помещениях объемом до 14 м3, сечением Ду200 - до 26 м3, сечением Ду300 - до 58 м3.
- 4.2. Длину и диаметр асбестоцементных труб дымовых и вентиляционных каналов определять при проектировании в соответствии с чертежом 5.905-28.04.1-39 и закладывать в спецификацию (см. пример обозначения).

4.3. Пример обозначения:

Поз.	Обозначение	Наименование	Кол	Масса ед.кг	Примечание
1	5.905-28.04.1-1	Дымовой канал Ду200 L=4000	1		
2	5.905-28.04.1-1	Вентканал Ду150 L=4000	1		

4.4. Расположение дымовых и вентиляционных каналов уточнить при проектировании.

5. РЕКОМЕНДАЦИИ ПО ПРИЕМКЕ В ЭКСПЛУАТАЦИЮ

- 5.1. Первичная проверка каналов проводится специализированной организацией с участием представителя заказчика с целью приемки каналов в эксплуатацию согласно требованиям Правил технической эксплуатации и требования безопасности труда в газовом хозяйстве РФ. При осмотре дымовых каналов проверяют:
- а) соответствие материала каналов требованиям проекта;
 - б) толщину стенок каналов;
 - в) соответствие принятого сечения каналов тепловой мощности агрегата;
 - г) порядок присоединения аппаратов к дымоходу;
 - д) конструктивное исполнение и размеры разделок и отступок;
 - е) способы защиты сгораемых (трудносгораемых) конструкций от возгорания;
 - ж) наличие устройства для чистки каналов;
 - з) исправность оголовка и возвышение его относительно конька и зоны ветрового подпора;
 - и) защиту оголовка от атмосферных осадков;
 - к) отсутствие засоров в каналах;
 - л) плотность и обособленность каналов;
 - м) наличие необходимой тяги.

СОГЛАСОВАНО

Взек инв.Н
 Подпись и дата
 Инв.Н подл.

					5.905-28.04.1-ПЗ		
Изм	Лист	№ Докум.	Подпись	Дата			
	Разраб.	Баева	<i>[Подпись]</i>	09.04	стадия	Лист	Листов
	Провер.	Антонова	<i>[Подпись]</i>	09.04	Р	1	2
	Н.контр.	Орехова	<i>[Подпись]</i>	09.04	Пояснительная записка		
	Утв.	Корж	<i>[Подпись]</i>	09.04			
					СПКБ Газпроект"		

5.905-28.04

5.2. Наличие засоров дымовых и вентиляционных каналов посторонними предметами выявляют путем опускания на веревке металлического шара диаметром 80-110 мм через устье каналов. При опускании шара следует соблюдать осторожность, чтобы не повредить стенки канала. Свободное перемещение шара свидетельствует об отсутствии засоров.

5.3. Дымовые каналы на плотность проверяют задымлением канала путем сжигания материала, дающего большое количество дыма (опилки, ветошь). Устье задымленного канала плотно закрывают. Появление продуктов горения на чердаке, в отапливаемых помещениях или в рядом расположенных вентиляционных каналах, свидетельствует о недостаточной плотности дымового канала.

5.4. Обособленность дымового канала от соседних дымовых или вентиляционных каналов проверяется также методом задымления обособленного канала. Появление дыма в смежных с дымоходом каналах свидетельствует о необособленности или неплотности дымохода.

5.5. Наличие тяги в дымовых каналах определяется с помощью узкой полоски тонкой бумаги, подносимой к смотровому отверстию топки. Отклонение бумаги в сторону топки свидетельствует о наличии тяги.

5.6. При первичной проверке дымовых каналов следует измерить разрежение в дымовом канале, которое должно быть в пределах от 3 до 30 Па (от 0,3 до 3,0 мм вод.ст.). Величину разрежения в каналах измеряют жидкостным микроманометром с пределом измерения от 0 до 16 мм вод.ст. (0-157 Па) и допустимой погрешностью +1% или другими приборами, позволяющими измерить требуемые значения разрежения.

5.7. При осмотре вентиляционных каналов следует проверить:
а) соответствие их устройства и использованных материалов;
б) соответствие их размеров требованиям проекта;
в) соответствие засорений в каналах;
г) наличие тяги в каналах.

5.8. Наличие тяги в вентиляционном канале проверяется листом тонкой бумаги, который прикладывается к вентиляционной решетке. При достаточной тяге в канале лист бумаги плотно прилегает к решетке и самостоятельно удерживается в таком положении.

5.9. Результаты первичной проверки оформляются актом первичного обследования технического состояния дымовых и вентиляционных каналов.

6. РЕКОМЕНДАЦИИ ПО ЭКСПЛУАТАЦИИ

6.1. В процессе эксплуатации техническое состояние дымовых каналов отопительных печей и аппаратов должно проверяться 1 раз в год (перед началом отопительного сезона). Кроме того, в зимнее время не реже 1 раза в месяц, а в районах северной климатической зоны не реже 2 раз в месяц необходимо производить осмотр оголовков дымоходов с целью предотвращения обмерзания и закупорки устьев дымоходов.

6.2. В дымовых каналах при периодической проверке выявляют состояние внутренних стенок и наличие сажистых и смолистых отложений. В вентиляционных каналах проверяют наличие пыли, пуха, паутины.

6.3. Очистку дымовых каналов от сажи и вентиляционных от пыли выполняют трубоочистной тройкой с жесткой волосяной щеткой, а перекидных рукавов и патрубков - веником. Качество очистки проверяют путем контрольного опускания трубоочистной тройки. Свободное перемещение тройки и количество сажи в основании дымохода не более 2-3-х трубоочистных ковшов свидетельствуют о качественной очистке.

6.4. Очистку дымовых или вентиляционных каналов от засоров или завалов осуществляют методом проталкивания или разборки. Прежде всего определяют, засорение это или завал. Если после 3-4 ударов металлическим шаром длина веревки, на которой опускают шар, увеличивается, то можно предположить, что это засорение канала. Засорение устраняют путем проталкивания предметов, вызвавших засор, шаром или шестом. Завал полностью перекрывает сечение канала, не поддается проталкиванию и чаще всего устраняется путем вскрытия стенок канала и разборки завала вручную через проем. После устранения завала выполняется повторная проверка шаром и заделывается проем в стенках канала.

6.5. Результаты периодической проверки и очистки дымовых и вентиляционных каналов оформляются актом в двух экземплярах.

6.6. Ответственность за исправное состояние дымовых и вентиляционных каналов возлагается в жилых домах на руководителей жилищно-эксплуатационных организаций, в жилищных кооперативах - на их председателей, в домах и квартирах, принадлежащих гражданам на правах личной собственности - на домовладельцев.

СОГЛАСОВАНО

Изм. №
Изм. №
Изм. №
Изм. №
Изм. №
Изм. №
Изм. №

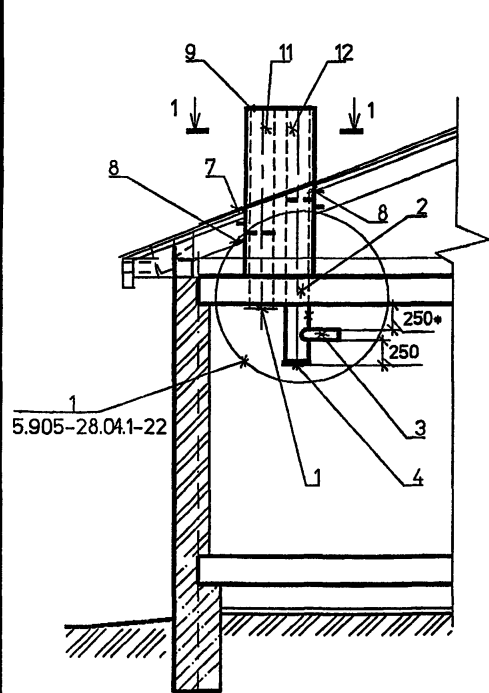
Изм. №
Изм. №
Изм. №
Изм. №
Изм. №
Изм. №
Изм. №

Изм.	Кол.	Лист	№ док.	Подп.	Дата

5.905-28.04-ПЗ

Лист
2

СПЕЦИФИКАЦИЯ ЭЛЕМЕНТОВ КАНАЛОВ



Поз.	Обозначение	Наименование	Кол	Масса ед. кг	Приме- чение
<u>Сборочные единицы</u>					
1	5.905-28.04.1-48 СБ	Решетка вентиляционная	1		
2	5.905-28.04.1-49 СБ	Песочница	1		
3	5.905-28.04.1-50 СБ	Тройник	1		
4	5.905-28.04.1-51 СБ	Заглушка	1		
5	5.905-28.04.1-52 СБ	Хомут	1		
6	5.905-28.04.1-52 СБ	Хомут	1		
7	5.905-28.04.1-54 СБ	Фартук	1		
8	5.905-28.04.1-57 СБ	Опорная конструкция	2		
<u>Детали</u>					
9	5.905-28.04.1-55	Футляр	1		
10	5.905-28.04.1-56	Опора	2		
11	5.905-28.04.1-УД	БНТ Ду ГОСТ 1839-80*	1		
12	5.905-28.04.1-УД	БНТ Ду ГОСТ 1839-80*	1		

Обозначение	Ду. мм
5.905-28.04.1-УД	150
-01	200
-02	300

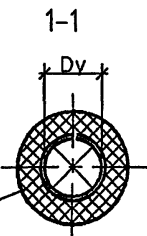
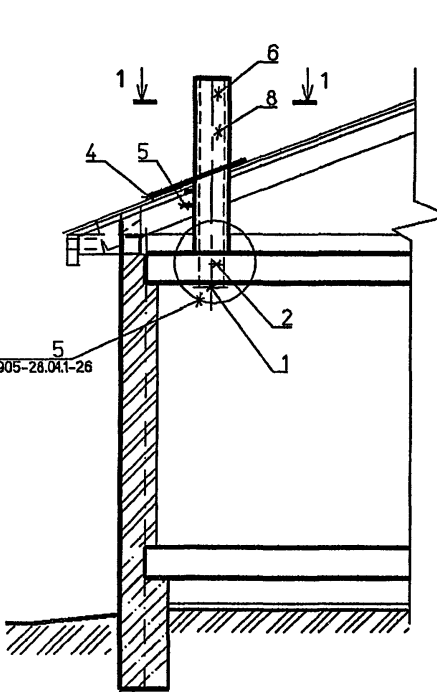
- * Размер для справок.
- Тройник поз.3 выбирать по месту в соответствии с площадью патрубка газового прибора, присоединяемого к дымоходу.

5.905-28.04.1-1					
Изм.	Коп.уч.	Лист	№ док.	Подп.	Дата
Разраб.	Мокрецов	1/1		09.04	
Провер.	Антонова	1/1		09.04	
Н.контр.	Орехова	1/1		09.04	
Утв.	Корж	1/1		09.04	
Одноэтажное здание. Дымовой и вентиляционный каналы с выходом через перекрытие					Стадия Р
					Лист 1
					Листов 1
СПКБ "Газпроект"					

Имя и дата
Подпись и дата
Вари. №№

СПЕЦИФИКАЦИЯ ЭЛЕМЕНТОВ КАНАЛОВ

Поз.	Обозначение	Наименование	Кол	Масса ед. кг	Приме- чание
<u>Сборочные единицы</u>					
1	5.905-28.04.1-48 СБ	Решетка вентиляционная	1		
2	5.905-28.04.1-61 СБ	Гильза	1		
3	5.905-28.04.1-52 СБ	Хомут	1		
4	5.905-28.04.1-62	Фартук	1		
5	5.905-28.04.1-57 СБ	Опорная конструкция	1		
<u>Детали</u>					
6	5.905-28.04.1-63	Футляр	1		
7	5.905-28.04.1-56	Опора	2		
8	5.905-28.04.1-УД	БНТ Ду ГОСТ 1839-80*	1		



- Футляр**
- Затяжка проволокой $\phi 1$ мм с ш.50
 - Плиты теплоизоляционные П 125-1000.500.60 ГОСТ 9573-96
 - Изоляная мастика ГОСТ 15836-79
 - Асбестоцементные трубы ГОСТ 1839-80*

Обозначение	Ду, мм
5.905-28.04.1-УД	150
-01	200
-02	300

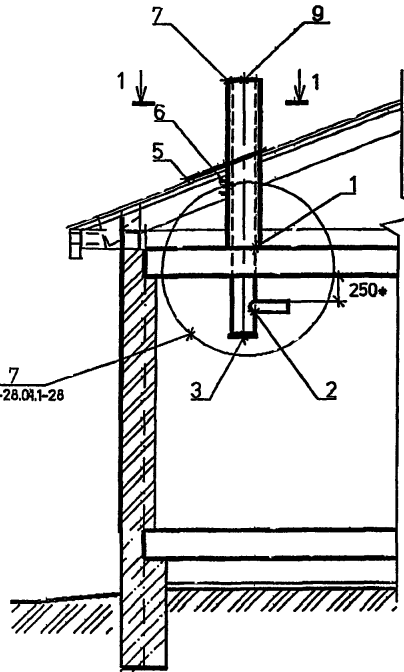
Иван. подл.	Подпись и дата	Взам. инв. №
-------------	----------------	--------------

5.905-28.04.1-2											
Изм.	Коп.уч.	Лист	№ док	Подп.	Дата						
Разраб.	Мокрецов	1		<i>Мокрецов</i>	09.01						
Провер.	Антонова	1		<i>Антонова</i>	09.01						
Н.контр.	Орехова	1		<i>Орехова</i>	09.01						
Утв.	Корж	1		<i>Корж</i>	09.01						
Одноэтажное здание. Вентиляционный канал с выходом через перекрытие					<table border="1"> <tr> <td>Стадия</td> <td>Лист</td> <td>Листов</td> </tr> <tr> <td>Р</td> <td></td> <td>1</td> </tr> </table>	Стадия	Лист	Листов	Р		1
Стадия	Лист	Листов									
Р		1									
СПКБ "Газпроект"											

СПЕЦИФИКАЦИЯ ЭЛЕМЕНТОВ КАНАЛОВ

ДЫМОХОД ВНУТРИ КИРПИЧНОГО ЗДАНИЯ

1-1



Футляр	
Затяжка проволокой $\phi 1$ мм с ш.50	
Плиты теплоизоляционные П 125-1000.500.60 ГОСТ 9573-96	
Изоляная мастика ГОСТ 15836-79	
Асбестоцементная труба ГОСТ 1839-80*	

Поз.	Обозначение	Наименование	Кол.	Масса	Приме-чание
				ед. кг	
<u>Сборочные единицы</u>					
1	5.905-28.04.1-64 СБ	Песочница	1		
2	5.905-28.04.1-50 СБ	Тройник	1		
3	5.905-28.04.1-51 СБ	Заглушка	1		
4	5.905-28.04.1-52 СБ	Хомут	1		
5	5.905-28.04.1-62	Фартук	1		
6	5.905-28.04.1-57 СБ	Опорная конструкция	1		
<u>Детали</u>					
7	5.905-28.04.1-63	Футляр	1		
8	5.905-28.04.1-56	Опора	1		
9	5.905-28.04.1-УД	БНТ Dy ГОСТ 1839-80*	1		

Обозначение	Dy, мм
5.905-28.04.1-УД	150
-01	200
-02	300

- * Размер для справок.
- Тройник поз.2 выбирать по месту в соответствии с площадью патрубка газового прибора, присоединяемого к дымоходу.

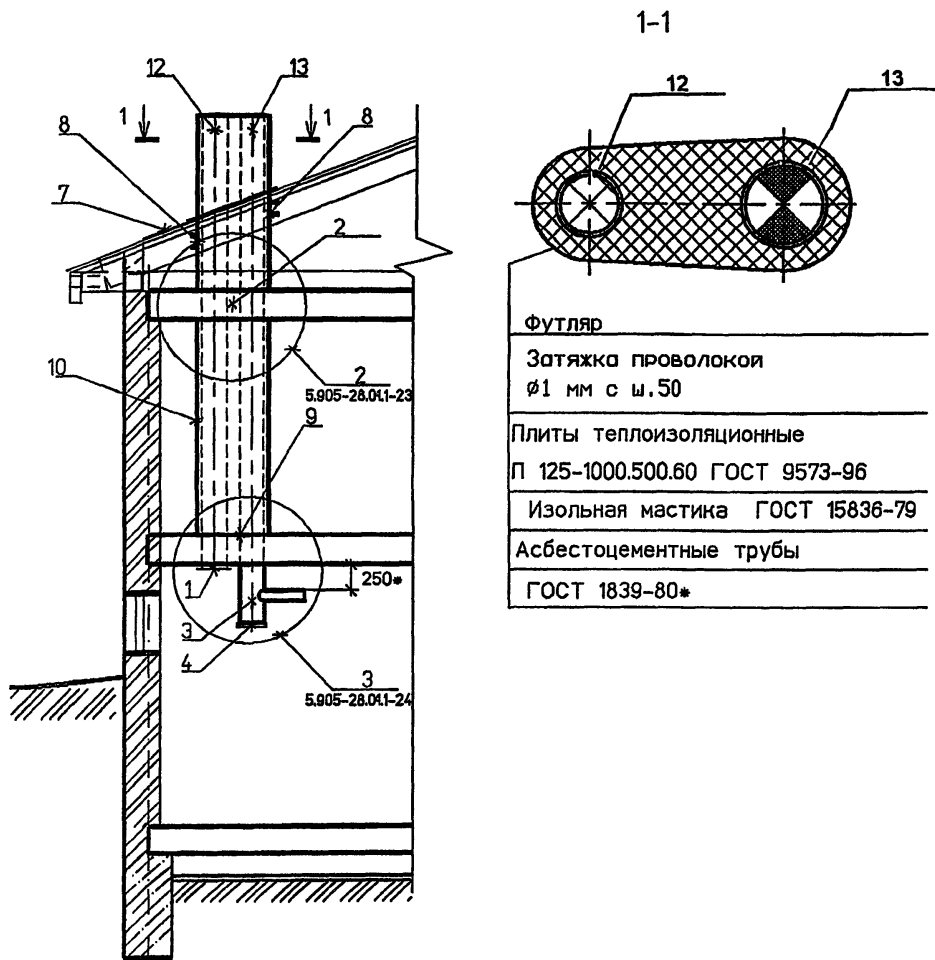
5.905-28.04.1-3					
Изм.	Кол.уч.	Лист	№ док.	Подп.	Дата
Разраб.	Мокрецов	1	09.01		09.01
Провер.	Антонова	1	09.01		09.01
Н.контр.	Орехова	1	09.01		09.01
Утв.	Корж	1	09.01		09.01

Одноэтажное здание. Дымовой канал с выходом через перекрытие	Стадия	Лист	Листов
	Р	1	1

СПКБ
"Газпроект"

Имя и подл. Подпись и дата Власт. инст.

СПЕЦИФИКАЦИЯ ЭЛЕМЕНТОВ КАНАЛОВ



Футляр
Затяжка проволокой Ø1 мм с ш.50
Плиты теплоизоляционные П 125-1000.500.60 ГОСТ 9573-96
Изоляная мастика ГОСТ 15836-79
Асбестоцементные трубы ГОСТ 1839-80*

Поз.	Обозначение	Наименование	Кол.	Масса ед. кг	Приме- чание
<u>Сборочные единицы</u>					
1	5.905-28.04.1-48 СБ	Решетка вентиляционная	1		
2	5.905-28.04.1-59 СБ	Гильза	1		
3	5.905-28.04.1-50 СБ	Тройник	1		
4	5.905-28.04.1-51 СБ	Заглушка	1		
5	5.905-28.04.1-52 СБ	Хомут	1		
6	5.905-28.04.1-52 СБ	Хомут	1		
7	5.905-28.04.1-54 СБ	Фартук	1		
8	5.905-28.04.1-57 СБ	Опорная конструкция	2		
9	5.905-28.04.1-60 СБ	Песочница	1		
<u>Детали</u>					
10	5.905-28.04.1-55	Футляр	1		
11	5.905-28.04.1-56	Опора	2		
12	5.905-28.04.1-УД	БНТ Ду ГОСТ 1839-80*	1		
13	5.905-28.04.1-УД	БНТ Ду ГОСТ 1839-80*	1		

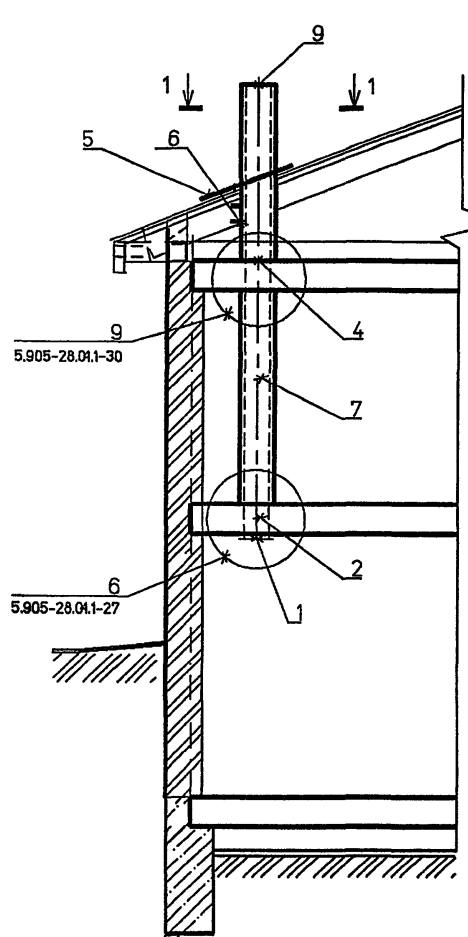
Обозначение	Ду, мм
5.905-28.04.1-УД	150
-01	200
-02	300

- * Размер для справок.
- Тройник поз.3 выбирать по месту в соответствии с площадью патрубка газового прибора, присоединяемого к дымоходу.

Изм. №, Подпись и дата, Взам. инв. №

5.905-28.04.1-4								
Изм.	Кол.уч.	Лист	№ док.	Подп.	Дата			
Разраб.	Мокрецов	1		Мокрецов	09.01			
Провер.	Антонова	1		Антонова	09.01			
Н.контр.	Орехова	1		Орехова	09.01			
Утв.	Корж	1		Корж	09.01			
Одноэтажное здание с цокольным (подвальным) этажом. Дымовой и вентиляционный каналы с выходом через перекрытие						Стадия	Лист	Листов
						Р	1	1
СПКБ "Газпроект"								

СПЕЦИФИКАЦИЯ ЭЛЕМЕНТОВ КАНАЛОВ



- Футляр
- Затяжка проволокой $\varnothing 1$ мм с ш.50
- Плиты теплоизоляционные
- П 125-1000.500.60 ГОСТ 9573-96
- Изоляная мастика ГОСТ 15836-79
- Асбестоцементные трубы ГОСТ 1839-80*

Поз.	Обозначение	Наименование	Кол	Масса ед. кг	Приме- чание
<u>Сборочные единицы</u>					
1	5.905-28.04.1-48 СБ	Решетка вентиляционная	1		
2	5.905-28.04.1-65 СБ	Гильза	1		
3	5.905-28.04.1-52 СБ	Хомут	1		
4	5.905-28.04.1-66 СБ	Гильза	1		
5	5.905-28.04.1-62	Фартук	1		
6	5.905-28.04.1-57 СБ	Опорная конструкция	1		
<u>Детали</u>					
7	5.905-28.04.1-63	Футляр	1		
8	5.905-28.04.1-56	Опора	2		
9	5.905-28.04.1-УД	БНТ Dy ГОСТ 1839-80*	1		

Обозначение	Dy. мм
5.905-28.04.1-УД	150
-01	200
-02	300

5.905-28.04.1-5					
Изм.	Кол.уч.	Лист	№ док	Подп.	Дата
Разраб.	Мокрецов	1		<i>Мокрецов</i>	09.04
Провер.	Антонова	1		<i>Антонова</i>	09.04
Н.контр.	Орехова	1		<i>Орехова</i>	09.04
Утв.	Корж	1		<i>Корж</i>	09.04

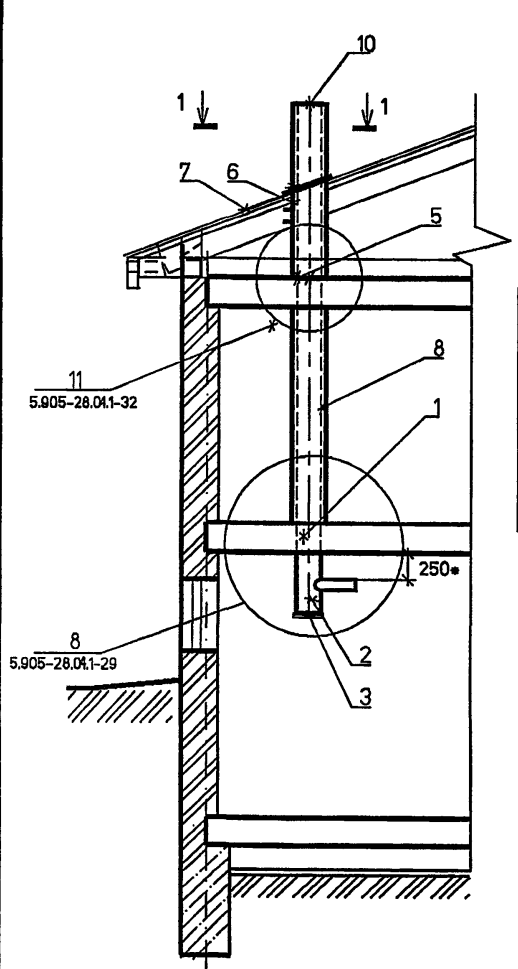
Одноэтажное здание с цокольным (подвальным) этажом.	Стадия	Лист	Листов
Вентиляционный канал с выходом через перекрытие	Р	1	1

СПКБ
"Газпроект"

Иван Н. подл. Подпись и дата. Вяз. иер. N

СПЕЦИФИКАЦИЯ ЭЛЕМЕНТОВ КАНАЛОВ

Поз.	ОБОЗНАЧЕНИЕ	НАИМЕНОВАНИЕ	КОЛ.	МАССА ЕД. КГ	ПРИМЕ- ЧАНИЕ
<u>Сборочные единицы</u>					
1	5.905-28.04.1-67 СБ	Песочница	1		
2	5.905-28.04.1-50 СБ	Тройник	1		
3	5.905-28.04.1-51 СБ	Заглушка	1		
4	5.905-28.04.1-52 СБ	Хомут	1		
5	5.905-28.04.1-68 СБ	Гильза	1		
6	5.905-28.04.1-57 СБ	Опорная конструкция	1		
7	5.905-28.04.1-62	Фартук	1		
<u>Детали</u>					
8	5.905-28.04.1-63	Футляр	1		
9	5.905-28.04.1-56	Опора	2		
10	5.905-28.04.1-УД	БНТ Ду ГОСТ 1839-80*	1		



Футляр
Затяжка проволокой $\phi 1$ мм с ш.50
Плиты теплоизоляционные
П 125-1000.500.60 ГОСТ 9573-96
Изольная мастика ГОСТ 15836-79
Асбестоцементная труба ГОСТ 1839-80*

ОБОЗНАЧЕНИЕ	Ду. мм
5.905-28.04.1-УД	150
-01	200
-02	300

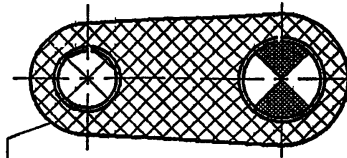
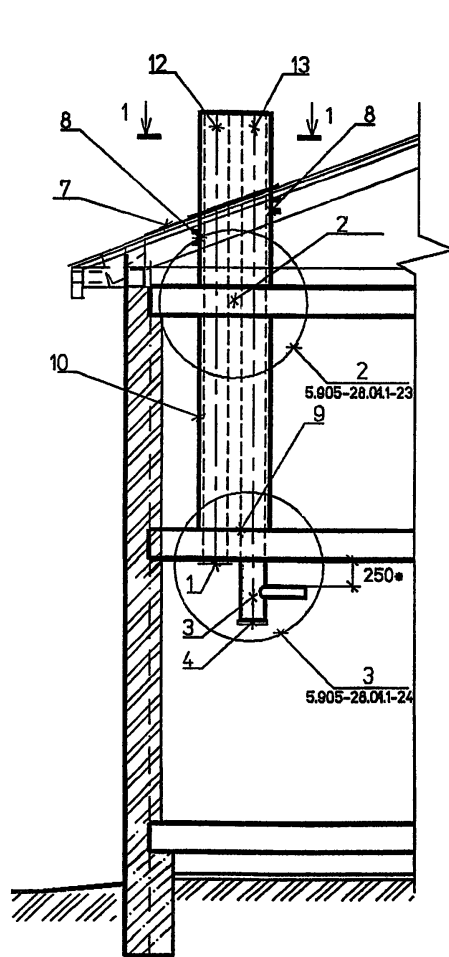
- * Размер для справок.
- Тройник поз.2 выбирать по месту в соответствии с площадью патрубка газового прибора, присоединяемого к дымоходу.

5.905-28.04.1-6					
Изм.	Коп.уч.	Лист	№ док.	Подп.	Дата
Разраб.	Мокрецов	5/11	09.01		
Провер.	Антонова	2/2	09.01		
Н.контр.	Орехова	1/1	09.01		
Утв.	Корж	1/1	09.01		
Одноэтажное здание с цокольным (подвальным) этажом. Дымовой канал с выходом через перекрытие					
Стадия		Лист		Листов	
Р		1		1	
СПКБ "Газпроект"					

Имя, подл. Подпись и дата Взам. инв.№

СПЕЦИФИКАЦИЯ ЭЛЕМЕНТОВ КАНАЛОВ

Поз.	Обозначение	Наименование	Кол	Масса Ед. кг	Приме- чание
<u>Сборочные единицы</u>					
1	5.905-28.04.1-48 СБ	Решетка вентиляционная	1		
2	5.905-28.04.1-59 СБ	Гильза	1		
3	5.905-28.04.1-50 СБ	Тройник	1		
4	5.905-28.04.1-51 СБ	Заглушка	1		
5	5.905-28.04.1-52 СБ	Хомут	1		
6	5.905-28.04.1-52 СБ	Хомут	1		
7	5.905-28.04.1-54 СБ	Фартук	1		
8	5.905-28.04.1-57 СБ	Опорная конструкция	2		
9	5.905-28.04.1-60 СБ	Песочница	1		
<u>Детали</u>					
10	5.905-28.04.1-55	Футляр	1		
11	5.905-28.04.1-56	Опора	2		
12	5.905-28.04.1-УД	БНТ Ду ГОСТ 1839-80*	1		
13	5.905-28.04.1-УД	БНТ Ду ГОСТ 1839-80*	1		



ФУТЛЯР

Затяжка проволокой
 $\phi 1$ мм с ш.50

Плиты теплоизоляционные

П 125-1000.500.60 ГОСТ 9573-96

Изольная мастика ГОСТ 15836-79

Асбестоцементные трубы

ГОСТ 1839-80*

Обозначение	Ду, мм
5.905-28.04.1-УД	150
-01	200
-02	300

1. * Размер для справок.

2. Тройник поз.3 выбирать по месту в соответствии с площадью патрубка газового прибора, присоединяемого к дымоходу.

Изм.	Кол.уч.	Лист	№ док	Подп.	Дата
Разраб.	Мокрецов	Елм	09.04		
Провер.	Антонова	Ел	09.04		
Н.контр.	Орехова	Ел	09.04		
Утв.	Корж	Юш	09.04		

5.905-28.04.1-7

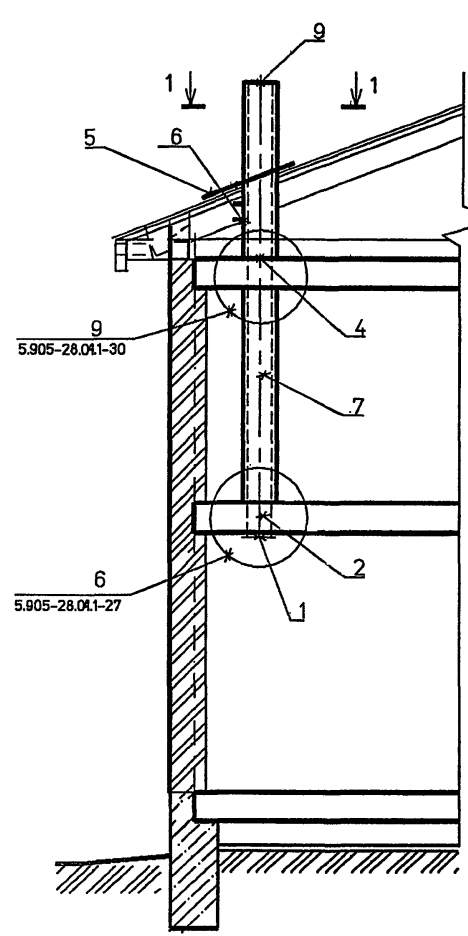
Двухэтажное здание.
 Дымовой и вентиляционный каналы
 с выходом через перекрытие

Стадия Лист Листов

Р 1 1

СПКБ
 "Газпроект"

СПЕЦИФИКАЦИЯ ЭЛЕМЕНТОВ КАНАЛОВ



- 1-1
- Футляр
- Затяжка проволокой $\phi 1$ мм с ш.50
 - Плиты теплоизоляционные
 - П 125-1000.500.60 ГОСТ 9573-96
 - Изоляная мастика ГОСТ 15836-79
 - Асбестоцементные трубы ГОСТ 1839-80*

Поз.	Обозначение	Наименование	Кол	Масса ед. кг	Примечание
<u>Сборочные единицы</u>					
1	5.905-28.04.1-48 СБ	Решетка вентиляционная	1		
2	5.905-28.04.1-65 СБ	Гильза	1		
3	5.905-28.04.1-52 СБ	Хомут	1		
4	5.905-28.04.1-66 СБ	Гильза	1		
5	5.905-28.04.1-62	Фартук	1		
6	5.905-28.04.1-57 СБ	Опорная конструкция	1		
<u>Детали</u>					
7	5.905-28.04.1-63	Футляр	1		
8	5.905-28.04.1-56	Опора	2		
9	5.905-28.04.1-УД	БНТ Ду ГОСТ 1839-80*	1		

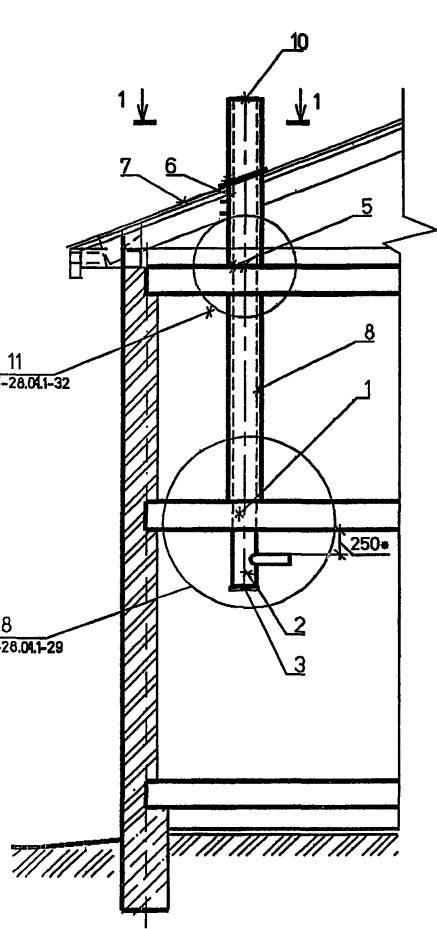
Обозначение	Ду. мм
5.905-28.04.1-УД	150
-01	200
-02	300

Имя и дата
Подпись и дата
Взак. мвд

5.905-28.04.1-8											
Изм.	Кол.уч.	Лист	№ док	Подп.	Дата						
Разраб.	Мокрецов	8/11	-	09.04							
Провер.	Антонова	8/2	-	09.04							
Н.контр.	Орехова	8/10	-	09.04							
Утв.	Корж	8/11	-	09.04							
Двухэтажное здание. Вентиляционный канал с выходом через перекрытие					<table border="1"> <tr> <td>Стадия</td> <td>Лист</td> <td>Листов</td> </tr> <tr> <td>Р</td> <td></td> <td>1</td> </tr> </table>	Стадия	Лист	Листов	Р		1
Стадия	Лист	Листов									
Р		1									
СПКБ "Газпроект"											

СПЕЦИФИКАЦИЯ ЭЛЕМЕНТОВ КАНАЛОВ

Поз.	Обозначение	Наименование	Кол	Масса ед. кг	Приме- чание
<u>Сборочные единицы</u>					
1	5.905-28.04.1-67 СБ	Песочница	1		
2	5.905-28.04.1-50 СБ	Тройник	1		
3	5.905-28.04.1-51 СБ	Заглушка	1		
4	5.905-28.04.1-52 СБ	Хомут	1		
5	5.905-28.04.1-68 СБ	Гильза	1		
6	5.905-28.04.1-57 СБ	Опорная конструкция	1		
7	5.905-28.04.1-62	Фартук	1		
<u>Детали</u>					
8	5.905-28.04.1-63	Футляр	1		
9	5.905-28.04.1-56	Опора	2		
10	5.905-28.04.1-УД	БНТ Ду ГОСТ 1839-80*	1		



- 1-1
- Ду
- Футляр
Затяжка проволокой $\phi 1$ мм с ш. 50
Плиты теплоизоляционные
П 125-1000.500.60 ГОСТ 9573-96
Изоляная мастика ГОСТ 15836-79
Асбестоцементная труба ГОСТ 1839-80*

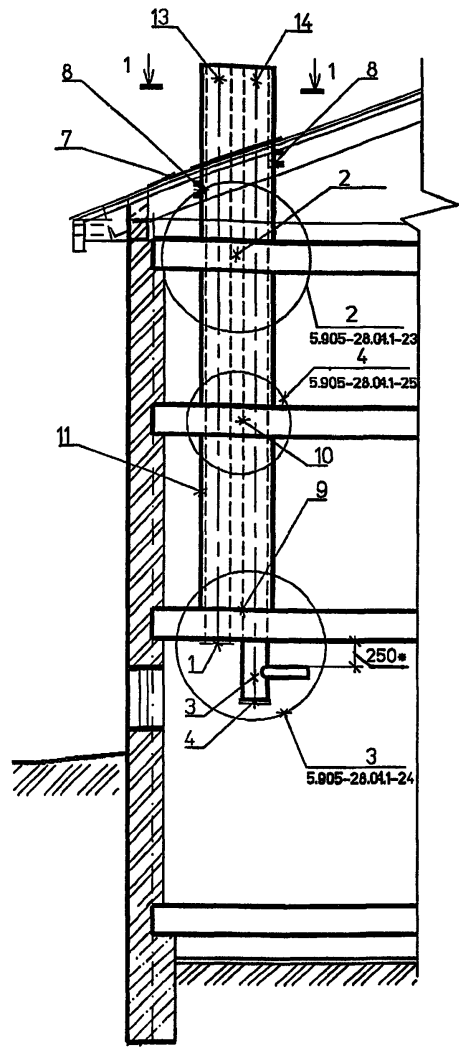
Обозначение	Ду, мм
5.905-28.04.1-УД	150
-01	200
-02	300

1. * Размер для справок.
2. Тройник поз.2 выбирать по месту в соответствии с площадью патрубка газового прибора, присоединяемого к дымоходу.

5.905-28.04.1-9					
Изм.	Кол.уч.	Лист	№ док	Подп.	Дата
				Мокрецов	09.01
Разраб.				Антонова	08.01
Провер.				Орехова	08.01
Н.контр.				Корж	09.01
Утв.					
				Двухэтажное здание. Дымовой канал с выходом через перекрытие	
		Стадия	Лист	Листов	
		Р		1	
				СПКБ "Газпроект"	

Имя и подл. Подпись и дата Взам. инв. №

СПЕЦИФИКАЦИЯ ЭЛЕМЕНТОВ КАНАЛОВ



- 1-1
- Футляр
 - Затяжка проволокой $\phi 1$ мм с ш.50
 - Плиты теплоизоляционные П 125-1000.500.60 ГОСТ 9573-96
 - Изоляная мастика ГОСТ 15836-79
 - Асбестоцементные трубы ГОСТ 1839-80*

Поз.	Обозначение	Наименование	Кол.	Масса ед. кг	Примечание
<u>Сборочные единицы</u>					
1	5.905-28.04.1-48 СБ	Решетка вентиляционная	1		
2	5.905-28.04.1-59 СБ	Гильза	1		
3	5.905-28.04.1-50 СБ	Тройник	1		
4	5.905-28.04.1-51 СБ	Заглушка	1		
5	5.905-28.04.1-52 СБ	Хомут	1		
6	5.905-28.04.1-52 СБ	Хомут	1		
7	5.905-28.04.1-54 СБ	Фартук	1		
8	5.905-28.04.1-57 СБ	Опорная конструкция	2		
9	5.905-28.04.1-60 СБ	Песочница.	1		
10	5.905-28.04.1-77 СБ	Гильза.	1		
<u>Детали</u>					
11	5.905-28.04.1-55	Футляр	1		
12	5.905-28.04.1-56	Опора	2		
13	5.905-28.04.1-УД	БНТ Ду ГОСТ 1839-80*	1		
14	5.905-28.04.1-УД	БНТ Ду ГОСТ 1839-80*	1		

Обозначение	Ду, мм
5.905-28.04.1-УД	150
-01	200
-02	300

- 1. * Размер для справок.
- 2. Тройник поз.3 выбирать по месту в соответствии с площадью патрубка газового прибора, присоединяемого к дымоходу.

5.905-28.04.1-10					
Изм.	Колуч	Лист	№ док	Подп.	Дата
Разраб.	Мокрецов	1		<i>Мокрецов</i>	09.01
Провер.	Антонова	1		<i>Антонова</i>	09.01
Н.контр.	Орехова	1		<i>Орехова</i>	09.01
Утв.	Корж	1		<i>Корж</i>	09.01

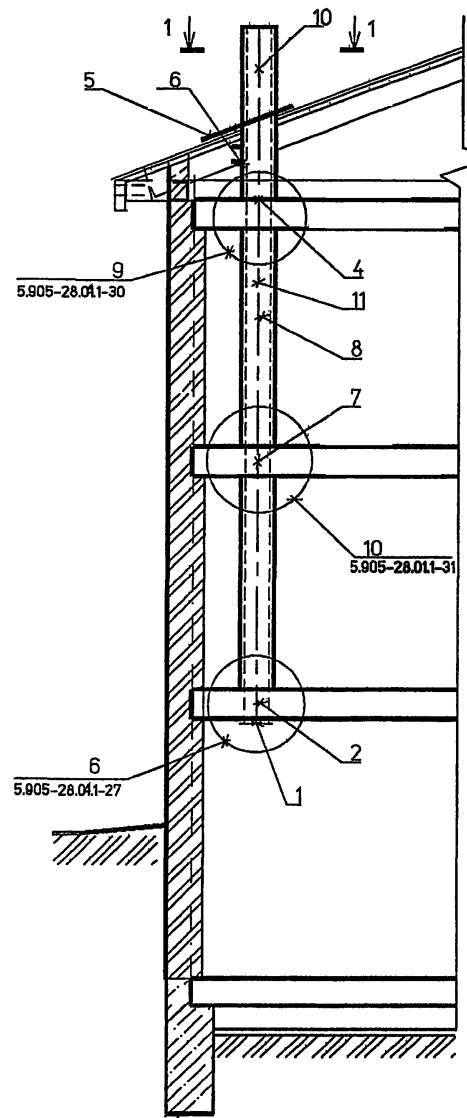
Двухэтажное здание с цокольным (подвальным) этажом. Дымовой и вентиляционный каналы с выходом через перекрытие

Стадия	Лист	Листов
Р	1	1

СПКБ "Газпроект"

Имя.N подл. Подпись и дата Взам. инв.Н

СПЕЦИФИКАЦИЯ ЭЛЕМЕНТОВ КАНАЛОВ



- 1-1
- Футляр
- Затяжка проволокой $\phi 1$ мм с ш. 50
 - Плиты теплоизоляционные
 - П 125-1000.500.60 ГОСТ 9573-96
 - Изольная мастика ГОСТ 15836-79
 - Асбестоцементные трубы ГОСТ 1839-80*

Поз.	Обозначение	Наименование	Кол	Масса ед. кг	Приме- чание
<u>Сборочные единицы</u>					
1	5.905-28.04.1-48 СБ	Решетка вентиляционная	1		
2	5.905-28.04.1-65 СБ	Гильза	1		
3	5.905-28.04.1-52 СБ	Хомут	1		
4	5.905-28.04.1-66 СБ	Гильза	1		
5	5.905-28.04.1-62	Фартук	1		
6	5.905-28.04.1-57 СБ	Опорная конструкция	1		
7	5.905-28.04.1-78 СБ	Гильза	1		
<u>Детали</u>					
8	5.905-28.04.1-63	Футляр	1		
9	5.905-28.04.1-56	Опора	2		
10	5.905-28.04.1-УД	БНТ Dy ГОСТ 1839-80*	1		
11	5.905-28.04.1-УД	БНМ Dy ГОСТ 1839-80*	1		

Обозначение	Dy, мм
5.905-28.04.1-УД	150
-01	200
-02	300

Имя года Подпись и дата Век, номер

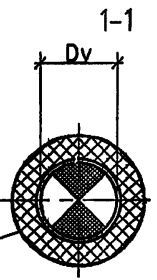
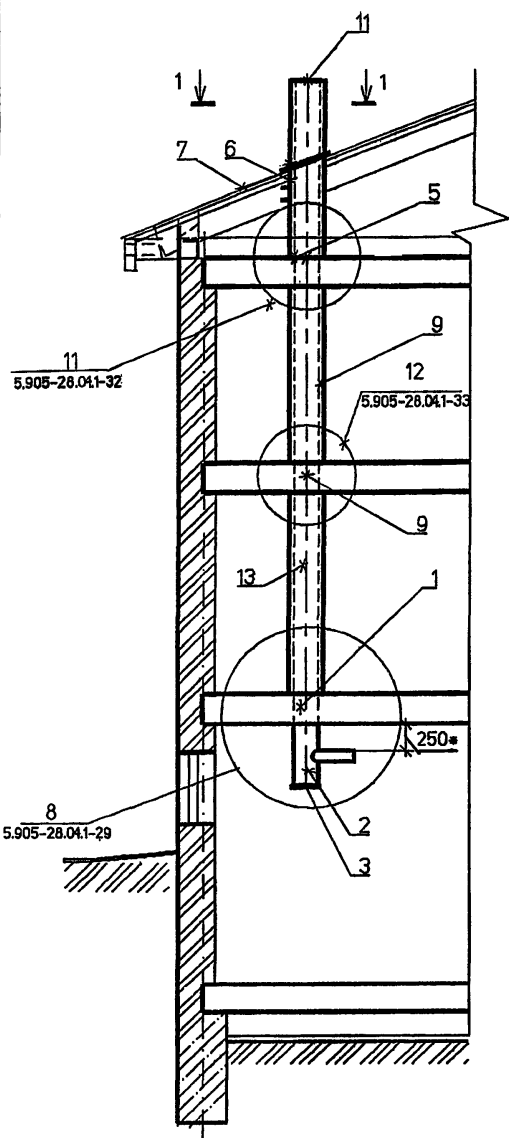
Изм.	Коп.уч	Лист	№ док	Подп.	Дата
				<i>Elly</i>	09.01
				<i>Elly</i>	09.01
				<i>Орехова</i>	09.01
				<i>Корж</i>	09.01

5.905-28.04.1-11

Двухэтажное здание с цокольным (подвальным) этажом.
Вентиляционный канал с выходом через перекрытие

Стадия	Лист	Листов
Р		1

СПКБ
"Газпроект"



Футляр
Затяжка проволокой $\varnothing 1$ мм с ш.50
Плиты теплоизоляционные
П 125-1000.500.60 ГОСТ 9573-96
Изольная мастика ГОСТ 15836-79
Асбестоцементная труба ГОСТ 1839-80*

СПЕЦИФИКАЦИЯ ЭЛЕМЕНТОВ КАНАЛОВ

Поз.	Обозначение	Наименование	Кол.	Масса Ед. кг	Приме- чание
<u>Сборочные единицы</u>					
1	5.905-28.04.1-67 СБ	Песочница	1		
2	5.905-28.04.1-50 СБ	Тройник	1		
3	5.905-28.04.1-51 СБ	Заглушка	1		
4	5.905-28.04.1-52 СБ	Хомут	1		
5	5.905-28.04.1-68 СБ	Гильза	1		
6	5.905-28.04.1-57 СБ	Опорная конструкция	1		
7	5.905-28.04.1-62	Фартук	1		
8	5.905-28.04.1-78 СБ	Гильза	1		
<u>Детали</u>					
9	5.905-28.04.1-63	Футляр	1		
10	5.905-28.04.1-56	Опора	2		
11	5.905-28.04.1-УД	БНТ Dy ГОСТ 1839-80*	1		
12	5.905-28.04.1-УД	БНМ Dy ГОСТ 1839-80*	1		

Обозначение	Dy, мм
5.905-28.04.1-УД	150
-01	200
-02	300

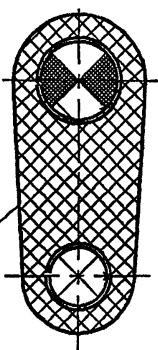
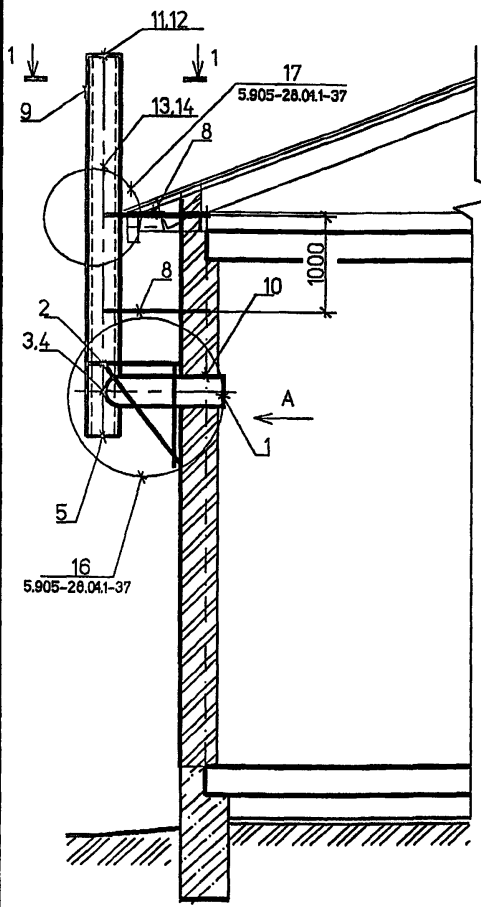
Имя и подл. Подпись и дата Взам. инв.Н

- * Размер для справок.
- Тройник поз.2 выбирать по месту в соответствии с площадью патрубков газового прибора, присоединяемого к дымоходу.

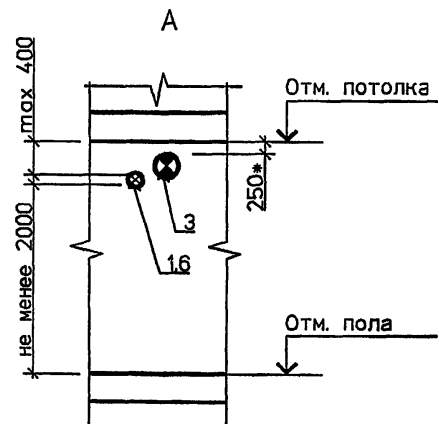
Изм.	Кол.уч.	Лист	№ док	Подп.	Дата	5.905-28.04.1-12			
Разраб.		Мокрецов		<i>Мокрецов</i>	09.01	Двухэтажное здание с цокольным (подвальным) этажом. Дымовой канал с выходом через перекрытие	Стадия	Лист	Листов
Провер.		Антонова		<i>Антонова</i>	09.01		Р		1
Н.контр.		Орехова		<i>Орехова</i>	09.01		СПКБ "Газпроект"		
Утв.		Корж		<i>Корж</i>	09.01				

СПЕЦИФИКАЦИЯ ЭЛЕМЕНТОВ КАНАЛОВ

1-1



- Футляр
- Затяжка проволокой $\phi 1$ мм с ш. 50
- Плиты теплоизоляционные П 125-1000.500.60
- ГОСТ 9573-96
- Изоляная мастика ГОСТ 15836-79
- Асбестоцементные трубы ГОСТ 1839-80*



Поз.	Обозначение	Наименование	Кол.	Масса ед. кг	Приме- чание
<u>Сборочные единицы</u>					
1	5.905-28.04.1-48 СБ	Решетка вентиляционная	1		
2	5.905-28.04.1-74 СБ	Кронштейн	1		
3	5.905-28.04.1-76 СБ	Тройник	1		
4	5.905-28.04.1-69	Колено	1		
5	5.905-28.04.1-51 СБ	Заглушка	1		
6	5.905-28.04.1-70	Патрубок	1		
7	5.905-28.04.1-53 СБ	Хомут	1		
8	5.905-28.04.1-75 СБ	Кронштейн	2		
<u>Детали</u>					
9	5.905-28.04.1-55	Футляр	1		
10	5.905-28.04.1-72	Гильза	2		
11	5.905-28.04.1-УД	БНТ Ду ГОСТ 1839-80*	1		
12	5.905-28.04.1-УД	БНТ Ду ГОСТ 1839-80*	1		
13	5.905-28.04.1-УД	БНМ Ду ГОСТ 1839-80*	1		
14	5.905-28.04.1-УД	БНМ Ду ГОСТ 1839-80*	1		

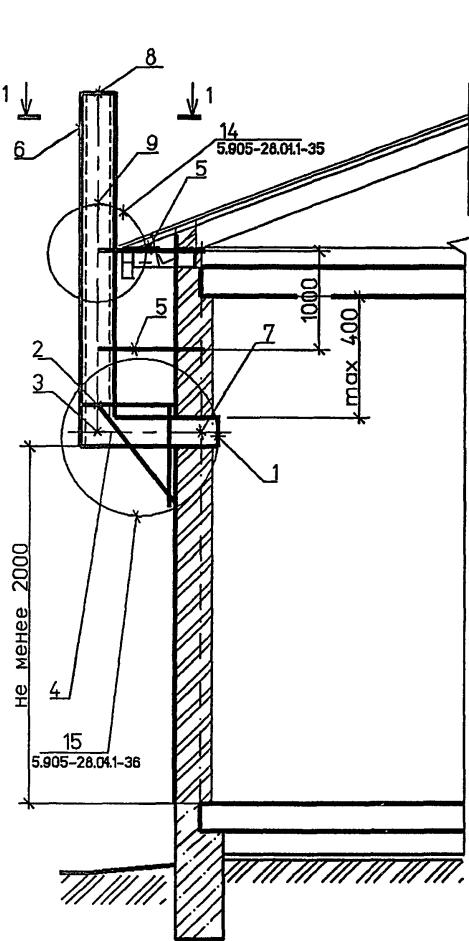
Обозначение	Ду. мм
5.905-28.04.1-УД	150
-01	200
-02	300

1. * Размер для справок.
2. Тройник поз.3 выбирать по месту в соответствии с площадью патрубка газового прибора, присоединяемого к дымоходу.

5.905-28.04.1-13					
Изм.	Кол.уч.	Лист	№ док	Подп.	Дата
Разраб.	Мокрецов	9/11		09.01	
Провер.	Антонова	12/1		09.01	
Н.контр.	Орехова	01/01		09.01	
Утв.	Корж	01/01		09.01	
Одноэтажное здание. Дымовой и вентиляционный каналы с выходом через стену					
Стадия	Лист	Листов			
Р		1			
СПКБ "Газпроект"					

Иван подл. Подпись и дата Взам. инв.№

СПЕЦИФИКАЦИЯ ЭЛЕМЕНТОВ КАНАЛОВ



- 1-1
- Футляр
 Затяжка проволокой $\phi 1$ мм с ш. 50
 Плиты теплоизоляционные П 125-1000.500.60
 ГОСТ 9573-96
 Изольная мастика ГОСТ 15836-79
 Асбестоцементные трубы ГОСТ 1839-80*

Поз.	Обозначение	Наименование	Кол	Масса ед. кг	Приме- чание
<u>Сборочные единицы</u>					
1	5.905-28.04.1-48 СБ	Решетка вентиляционная	1		
2	5.905-28.04.1-71 СБ	Кронштейн	1		
3	5.905-28.04.1-69	Колено	1		
4	5.905-28.04.1-70	Патрубок	1		
5	5.905-28.04.1-73 СБ	Кронштейн	2		
<u>Детали</u>					
6	5.905-28.04.1-63	Футляр	1		
7	5.905-28.04.1-72	Гильза	1		
8	5.905-28.04.1-УД	БНТ Dy ГОСТ 1839-80*	1		
9	5.905-28.04.1-УД	БНМ Dy ГОСТ 1839-80*	1		

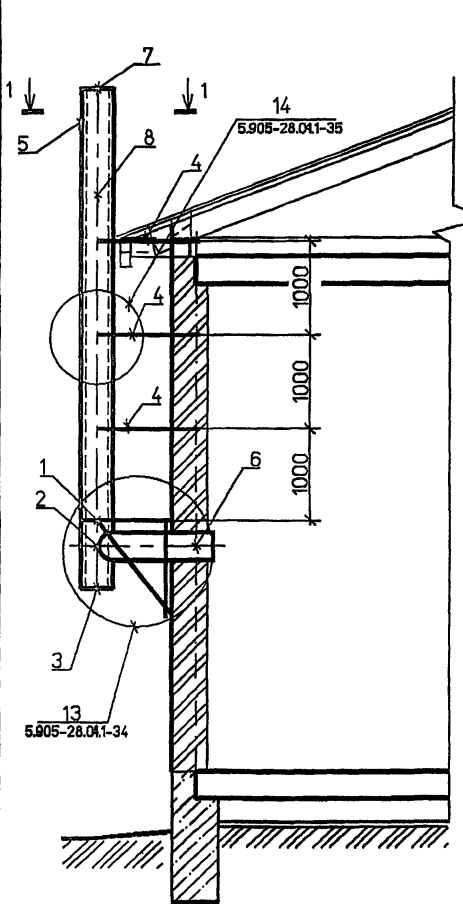
Обозначение	Dy, мм
5.905-28.04.1-УД	150
-01	200
-02	300

Изм. подл. Подпись и дата Взам. инв. N

5.905-28.04.1-14					
Изм.	Коп.уч.	Лист	№ док	Подп.	Дата
				Мокрецов	09.08
				Антонова	09.04
				Орехова	09.04
				Корж	09.04
Одноэтажное здание. Вентиляционный канал с выходом через стену					
Стадия	Лист	Листов			
P		1			
СПКБ "Газпроект"					

СПЕЦИФИКАЦИЯ ЭЛЕМЕНТОВ КАНАЛОВ

Поз.	Обозначение	Наименование	Кол	Масса ед. кг	Приме- чание
<u>Сборочные единицы</u>					
1	5.905-28.04.1-71 СБ	Кронштейн	1		
2	5.905-28.04.1-76 СБ	Тройник	1		
3	5.905-28.04.1-51 СБ	Заглушка	1		
4	5.905-28.04.1-73 СБ	Кронштейн	3		
<u>Детали</u>					
5	5.905-28.04.1-63	Футляр	1		
6	5.905-28.04.1-72	Гильза	1		
7	5.905-28.04.1-УД	БНТ Ду ГОСТ 1839-80*	2		
8	5.905-28.04.1-УД	БНМ Ду ГОСТ 1839-80*	1		



Футляр
 Затяжка проволокой $\phi 1$ мм с ш. 50
 Плиты теплоизоляционные П 125-1000.500.60
 ГОСТ 9573-96
 Изольная мастика ГОСТ 15836-79
 Асбестоцементные трубы ГОСТ 1839-80*

Обозначение	Ду. мм
5.905-28.04.1-УД	150
-01	200
-02	300

Имя и подл. Подпись и дата Взам. инв.№

- * Размер для справок.
- Тройник поз.3 выбирать по месту в соответствии с площадью патрубку газового прибора, присоединяемого к дымоходу.

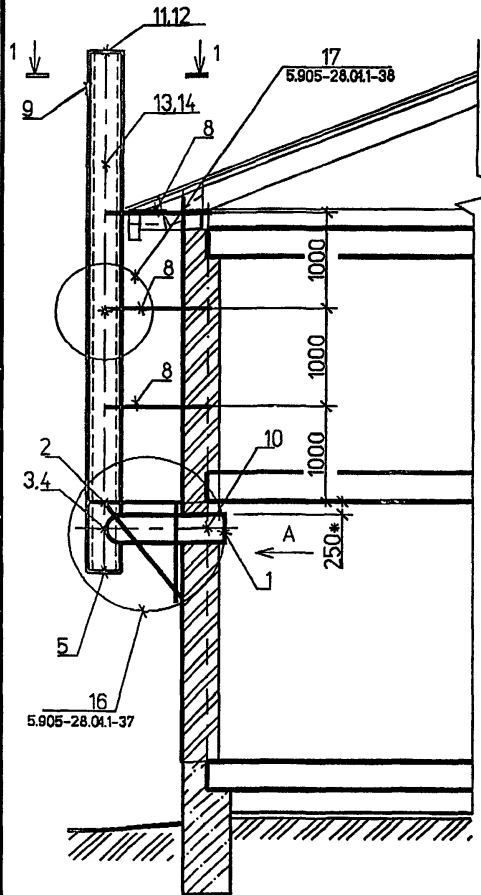
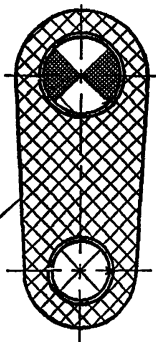
5.905-28.04.1-15					
Изм.	Кол.уч.	Лист	№ док.	Подп.	Дата
Разраб.	Мокрецов			<i>[Signature]</i>	09.04
Провер.	Антонова			<i>[Signature]</i>	09.04
Н.контр.	Орехова			<i>[Signature]</i>	09.04
Утв.	Корж			<i>[Signature]</i>	09.04

Одноэтажное здание. Дымовой канал с выходом через стену		
Стадия	Лист	Листов
Р	1	1
СПКБ "Газпроект"		

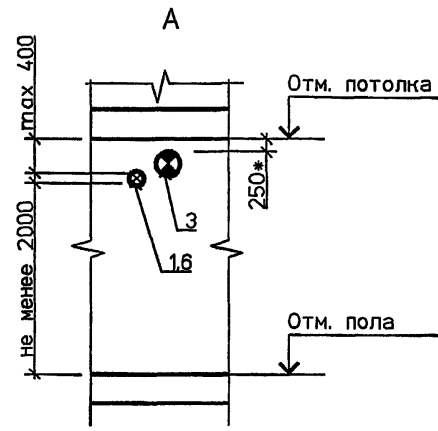
СПЕЦИФИКАЦИЯ ЭЛЕМЕНТОВ КАНАЛОВ

Поз.	Обозначение	Наименование	Кол.	Масса ед. кг	Примечание
<u>Сборочные единицы</u>					
1	5.905-28.04.1-48 СБ	Решетка вентиляционная	1		
2	5.905-28.04.1-74 СБ	Кронштейн	1		
3	5.905-28.04.1-76 СБ	Тройник	1		
4	5.905-28.04.1-69	Колено	1		
5	5.905-28.04.1-51 СБ	Заглушка	1		
6	5.905-28.04.1-70	Патрубок	1		
7	5.905-28.04.1-53 СБ	Хомут	1		
8	5.905-28.04.1-75 СБ	Кронштейн	3		
<u>Детали</u>					
9	5.905-28.04.1-55	Футляр	1		
10	5.905-28.04.1-72	Гильза	2		
11	5.905-28.04.1-УД	БНТ Ду ГОСТ 1839-80*	2		
12	5.905-28.04.1-УД	БНТ Ду ГОСТ 1839-80*	2		
13	5.905-28.04.1-УД	БНМ Ду ГОСТ 1839-80*	1		
14	5.905-28.04.1-УД	БНМ Ду ГОСТ 1839-80*	1		

1-1



- Футляр**
 Затяжка проволокой $\phi 1$ мм с ш. 50
 Плиты теплоизоляционные П 125-1000.500.60
 ГОСТ 9573-96
 Изольная мастика ГОСТ 15836-79
 Асбестоцементные трубы ГОСТ 1839-80*



Обозначение	Ду, мм
5.905-28.04.1-УД	150
-01	200
-02	300

1. * Размер для справок.
 2. Тройник поз.3 выбирать по месту в соответствии с площадью патрубка газового прибора, присоединяемого к дымоходу.

Имя и подл. Подпись и дата Взам. инв. N

5.905-28.04.1-16					
Изм.	Кол.уч.	Лист	№ док.	Подп.	Дата
Разраб.	Мокрецов	1	02.01	02.01	02.01
Провер.	Антонова	1	02.01	02.01	02.01
Н.контр.	Орехова	1	02.01	02.01	02.01
Утв.	Корж	1	02.01	02.01	02.01

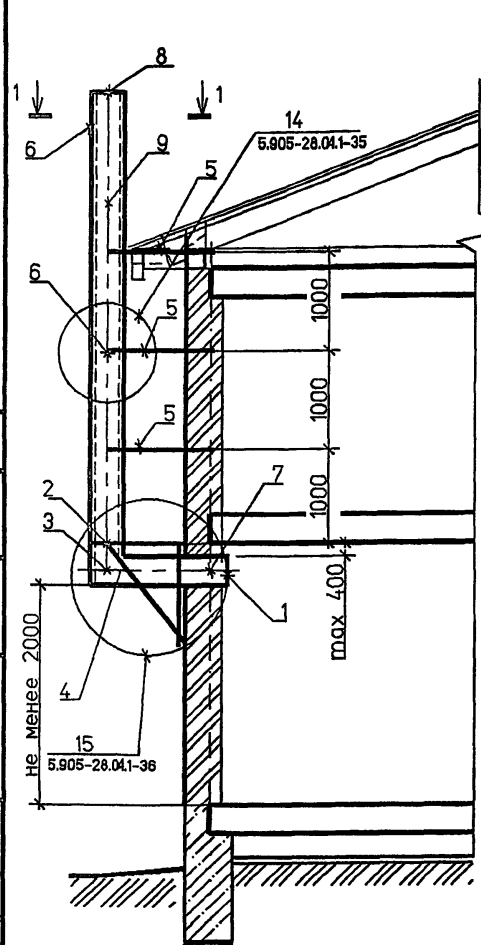
Двухэтажное здание.
 Дымовой и вентиляционный каналы
 с выходом через стену

Стадия	Лист	Листов
Р	1	1

**СПКБ
 "Газпроект"**

СПЕЦИФИКАЦИЯ ЭЛЕМЕНТОВ КАНАЛОВ

Поз.	Обозначение	Наименование	Кол	Масса ед. кг	Приме- чание
<u>Сборочные единицы</u>					
1	5.905-28.04.1-48 СБ	Решетка вентиляционная	1		
2	5.905-28.04.1-71 СБ	Кронштейн	1		
3	5.905-28.04.1-69	Колено	1		
4	5.905-28.04.1-70	Патрубок	1		
5	5.905-28.04.1-73 СБ	Кронштейн	3		
<u>Детали</u>					
6	5.905-28.04.1-63	Футляр	1		
7	5.905-28.04.1-72	Гильза	1		
8	5.905-28.04.1-УД	БНТ Ду ГОСТ 1839-80*	2		
9	5.905-28.04.1-УД	БНМ Ду ГОСТ 1839-80*	1		



- Футляр
- Затяжка проволокой $\phi 1$ мм с ш.50
- Плиты теплоизоляционные П 125-1000.500.60
ГОСТ 9573-96
- Изоляная мастика ГОСТ 15836-79
- Асбестоцементные трубы ГОСТ 1839-80*

Обозначение	Ду, мм
5.905-28.04.1-УД	150
-01	200
-02	300

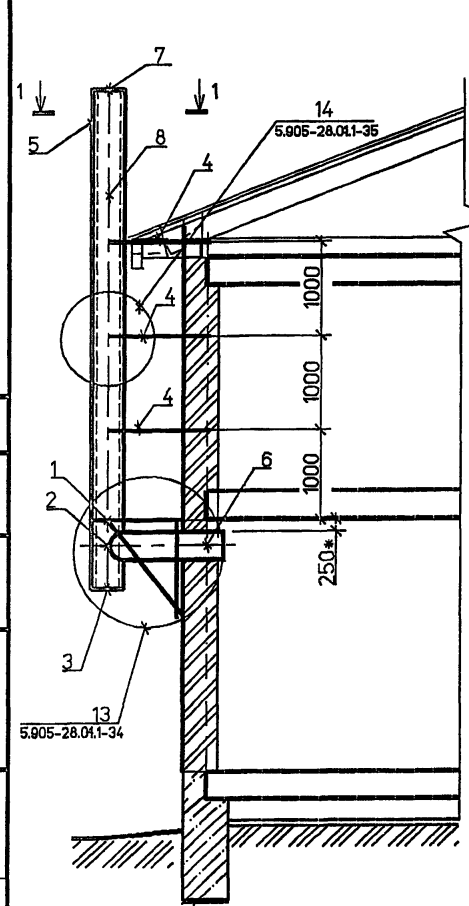
* Размер для справок.

Имя, И.П. Подпись и дата

5.905-28.04.1-17					
Изм.	Кол.уч.	Лист	№ док.	Подп.	Дата
				Мокрецов	09.01
Разраб.				Антонова	09.01
Провер.				Орехова	09.01
Н.контр.				Корж	09.01
Утв.					
Двухэтажное здание. Вентиляционный канал с выходом через стену					Стадия Р
					Лист 1
СПКБ "Газпроект"					Листов 1

СПЕЦИФИКАЦИЯ ЭЛЕМЕНТОВ КАНАЛОВ

Поз.	Обозначение	Наименование	Кол	Масса ед. кг	Приме- чание
<u>Сборочные единицы</u>					
1	5.905-28.04.1-71 СБ	Кронштейн	1		
2	5.905-28.04.1-76 СБ	Тройник	1		
3	5.905-28.04.1-51 СБ	Заглушка	1		
4	5.905-28.04.1-73 СБ	Кронштейн	3		
<u>Детали</u>					
5	5.905-28.04.1-63	Футляр	1		
6	5.905-28.04.1-72	Гильза	1		
7	5.905-28.04.1-УД	БНТ Ду ГОСТ 1839-80*	2		
8	5.905-28.04.1-УД	БНМ Ду ГОСТ 1839-80*	1		



- Футляр
 Затяжка проволокой $\phi 1$ мм с ш. 50
 Плиты теплоизоляционные П 125-1000.500.60
 ГОСТ 9573-96
 Изольная мастика ГОСТ 15836-79
 Асбестоцементные трубы ГОСТ 1839-80*

Обозначение	Ду, мм
5.905-28.04.1-УД	150
-01	200
-02	300

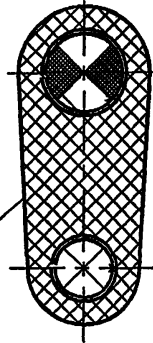
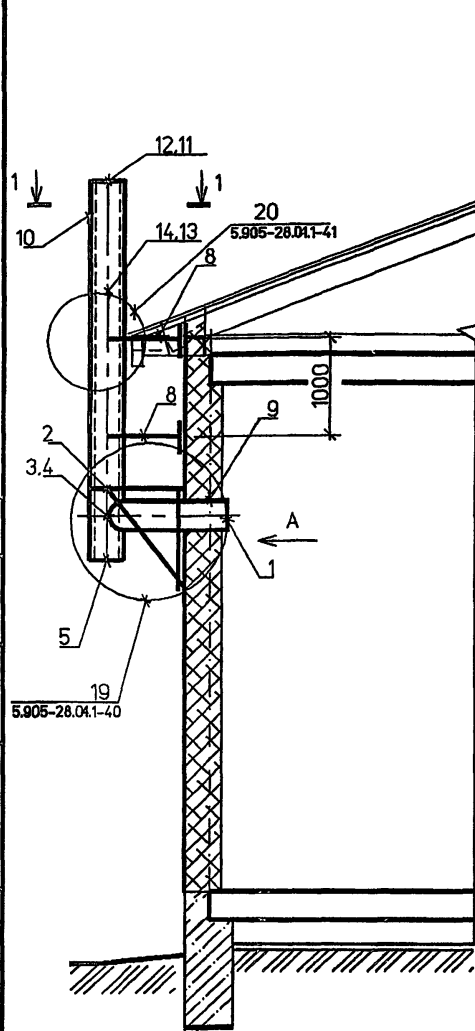
1. * Размер для справок.
 2. Тройник поз.3 выбирать по месту в соответствии с площадью патрубка газового прибора, присоединяемого к дымоходу.

5.905-28.04.1-18							
Изм.	Кол.уч.	Лист	№ док.	Подп.	Дата		
Разраб.	Мокрецов	1	02.01	Е.М.	02.01		
Провер.	Антонова	1	02.01	Е.А.	02.01		
Н.контр.	Орехова	1	02.01	О.В.	02.01		
Утв.	Корж	1	02.01	К.В.	02.01		
Двухэтажное здание. Дымовой канал с выходом через стену					Стадия Р	Лист 1	Листов 1
СПКБ "Газпроект"							

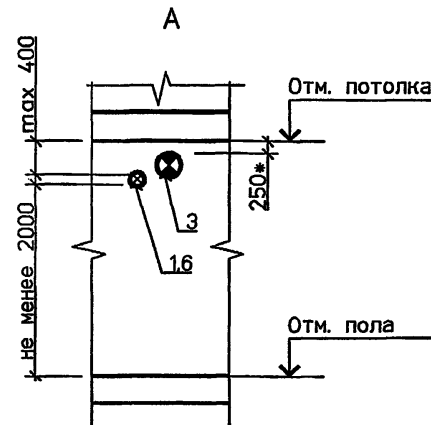
Имя, № подл. Подпись и дата. Взам. инв.№

СПЕЦИФИКАЦИЯ ЭЛЕМЕНТОВ КАНАЛОВ

1-1



- Футляр
- Затяжка проволокой $\phi 1$ мм с ш. 50
- Плиты теплоизоляционные П 125-1000.500.60
ГОСТ 9573-96
- Изоляная мастика ГОСТ 15836-79
- Асбестоцементные трубы ГОСТ 1839-80*



Поз.	Обозначение	Наименование	Кол.	Масса ед. кг	Приме- чание
<u>Сборочные единицы</u>					
1	5.905-28.04.1-48 СБ	Решетка вентиляционная	1		
2	5.905-28.04.1-79 СБ	Кронштейн	1		
3	5.905-28.04.1-80 СБ	Тройник	1		
4	5.905-28.04.1-69	Колено	1		
5	5.905-28.04.1-51 СБ	Заглушка	1		
6	5.905-28.04.1-81	Патрубок	1		
7	5.905-28.04.1-53 СБ	Хомут	1		
8	5.905-28.04.1-82 СБ	Кронштейн	2		
9	5.905-28.04.1-83	Изолятор	1		
<u>Детали</u>					
10	5.905-28.04.1-55	Футляр	1		
11	5.905-28.04.1-УД	БНТ Ду ГОСТ 1839-80*	1		
12	5.905-28.04.1-УД	БНТ Ду ГОСТ 1839-80*	1		
13	5.905-28.04.1-УД	БНМ Ду ГОСТ 1839-80*	1		
14	5.905-28.04.1-УД	БНМ Ду ГОСТ 1839-80*	1		

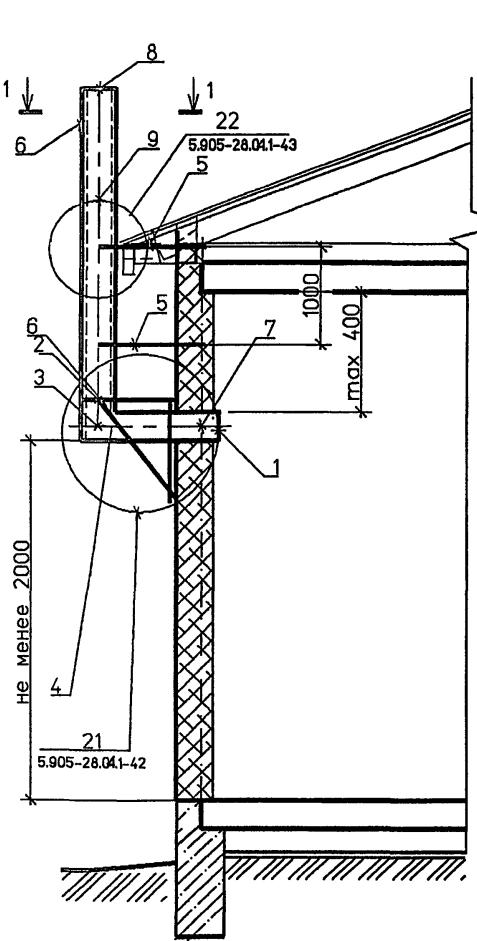
Обозначение	Ду, мм
5.905-28.04.1-УД	150
-01	200
-02	300

1. * Размер для справок.
2. Тройник поз.3 выбирать по месту в соответствии с площадью патрубка газового прибора, присоединяемого к дымоходу.

5.905-28.04.1-19					
Изм.	Кол.уч.	Лист	№ док	Подп.	Дата
Разраб.	Мокрецов			<i>ММ</i>	09.01
Провер.	Антонова			<i>ЕЛ</i>	09.01
Н.контр.	Орехова			<i>Ор</i>	09.01
Утв.	Корж			<i>Кр</i>	09.01
Одноэтажное здание. Дымовой и вентиляционный каналы с выходом через стену изгораемых материалов					
Стадия		Лист	Листов		
Р			1		
СПКБ "Газпроект"					

Имя, И.И. Подпись и дата

СПЕЦИФИКАЦИЯ ЭЛЕМЕНТОВ КАНАЛОВ



- Футляр
- Затяжка проволокой $\phi 1$ мм с ш.50
- Плиты теплоизоляционные П 125-1000.500.60 ГОСТ 9573-96
- Изольная мастика ГОСТ 15836-79
- Асбестоцементные трубы ГОСТ 1839-80*

Поз.	Обозначение	Наименование	Кол.	Масса ед. кг	Примечание
<u>Сборочные единицы</u>					
1	5.905-28.04.1-48 СБ	Решетка вентиляционная	1		
2	5.905-28.04.1-84 СБ	Кронштейн	1		
3	5.905-28.04.1-69	Колено	1		
4	5.905-28.04.1-81	Патрубок	1		
5	5.905-28.04.1-85 СБ	Кронштейн	2		
<u>Детали</u>					
6	5.905-28.04.1-63	Футляр	1		
7	5.905-28.04.1-72	Гильза	1		
8	5.905-28.04.1-УД	БНТ Ду ГОСТ 1839-80*	1		
9	5.905-28.04.1-УД	БНМ Ду ГОСТ 1839-80*	1		

Обозначение	Ду, мм
5.905-28.04.1-УД	150
-01	200
-02	300

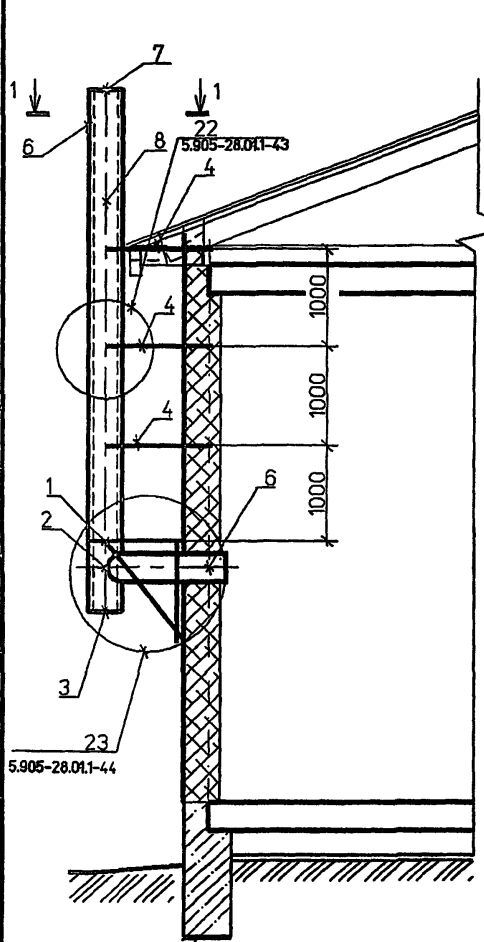
* Размер для справок.

Имя и дата
Подпись и дата
Взак. изв.Н

5.905-28.04.1-20					
Изм.	Кол.уч.	Лист	№ док	Подп.	Дата
Разраб.	Мокрецов	8/11		8.08.01	
Провер.	Антонова	8/11		09.01	
Н.контр.	Орехова	8/11		09.01	
Утв.	Корж	8/11		09.01	
Одноэтажное здание. Вентиляционный канал с выходом через стену из сгораемых материалов					Листов 1
СПКБ "Газпроект"					

СПЕЦИФИКАЦИЯ ЭЛЕМЕНТОВ КАНАЛОВ

Поз.	Обозначение	Наименование	Кол.	Масса ед., кг	Приме- чение
<u>Сборочные единицы</u>					
1	5.905-28.04.1-84 СБ	Кронштейн	1		
2	5.905-28.04.1-80 СБ	Тройник	1		
3	5.905-28.04.1-51 СБ	Заглушка	1		
4	5.905-28.04.1-85 СБ	Кронштейн	3		
5	5.905-28.04.1-63 СБ	Изолятор	1		
<u>Детали</u>					
6	5.905-28.04.1-63	Футляр	1		
7	5.905-28.04.1-УД	БНТ Ду ГОСТ 1839-80*	2		
8	5.905-28.04.1-УД	БНМ Ду ГОСТ 1839-80*	1		



1-1
Du

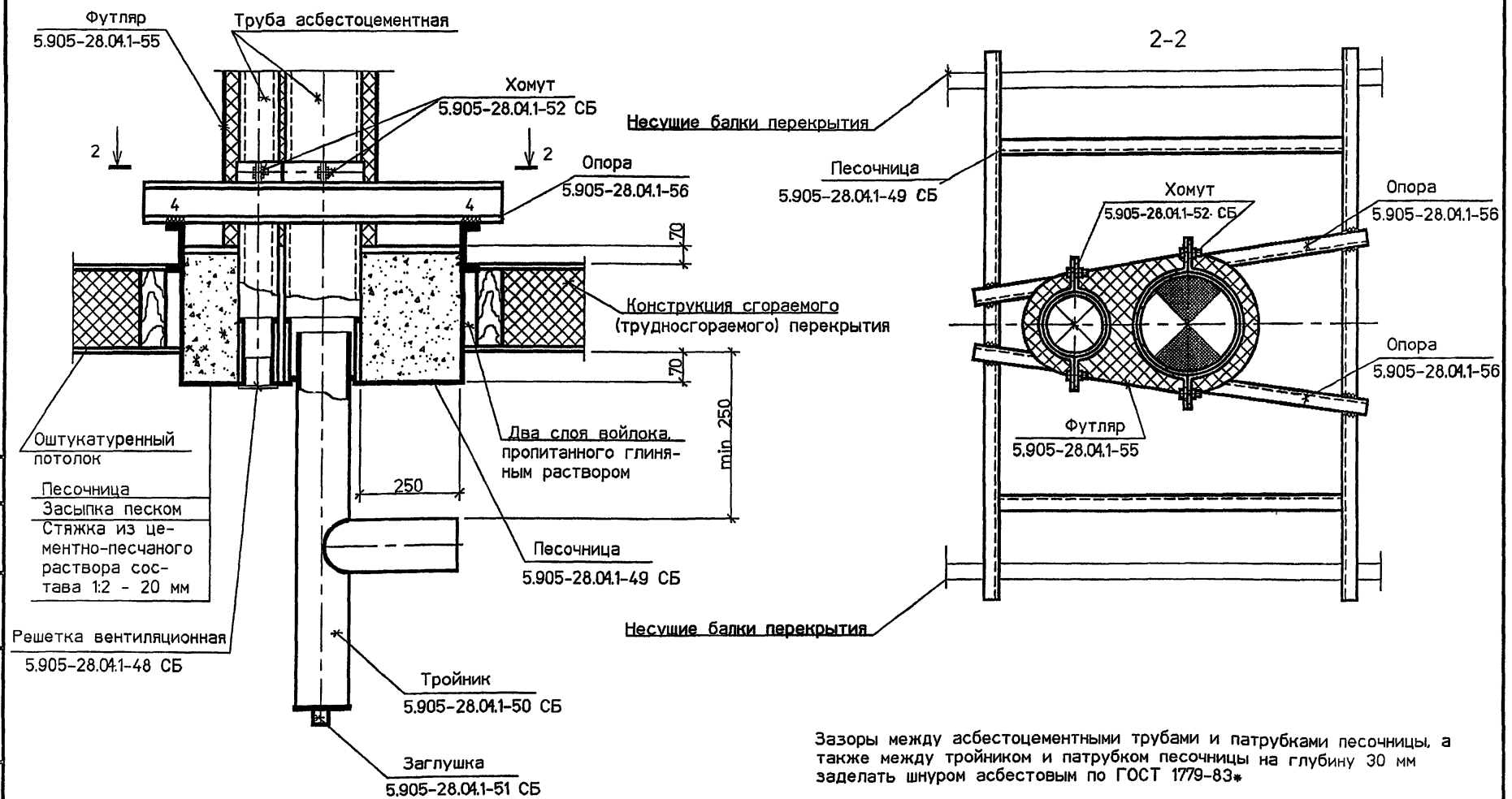
Футляр
 Затяжка проволокой Ø1 мм с ш.50
 Плиты теплоизоляционные П 125-1000.500.60
 ГОСТ 9573-96
 Изольная мастика ГОСТ 15836-79
 Асбестоцементные трубы ГОСТ 1839-80*

Обозначение	Ду, мм
5.905-28.04.1-УД	150
-01	200
-02	300

Тройник поз.2 выбирать по месту в соответствии с площадью патрубка газового прибора, присоединяемого к дымоходу.

5.905-28.04.1-21					
Изм.	Кол.уч.	Лист	№ док.	Подп.	Дата
Разраб.	Мокрецов	1		EM	02.01
Провер.	Антонова	1		EA	02.01
Н.контр.	Орехова	1		OR	02.01
Утв.	Корж	1		KR	02.01
Одноэтажное здание. Дымовой канал с выходом через стену из сгораемых материалов					
Стадия		Лист	Листов		
Р		1	1		
СПКБ "Газпроект"					

Изм. № подл. Подпись и дата Взам. изм. №

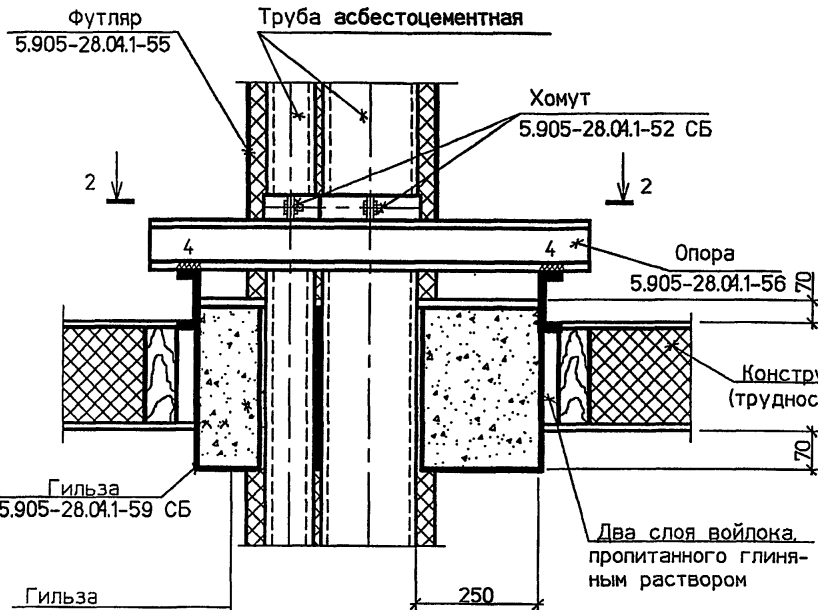


Зазоры между асбестоцементными трубами и патрубками песочницы, а также между тройником и патрубком песочницы на глубину 30 мм заделать шнуром асбестовым по ГОСТ 1779-83*

Иван подл. Подпись и дата Взял, иван

Изм.	Кол.уч.	Лист	№ док.	Подп.	Дата
Разраб.	Мокрецов	8/10			09.01
Провер.	Антонова	8/10			09.01
Н.контр.	Орехова	8/10			09.01
Утв.	Корж	8/10			09.01

5.905-28.04.1-22			
Узел 1	Стадия	Лист	Листов
	Р	1	1
СПКБ "Газпроект"			

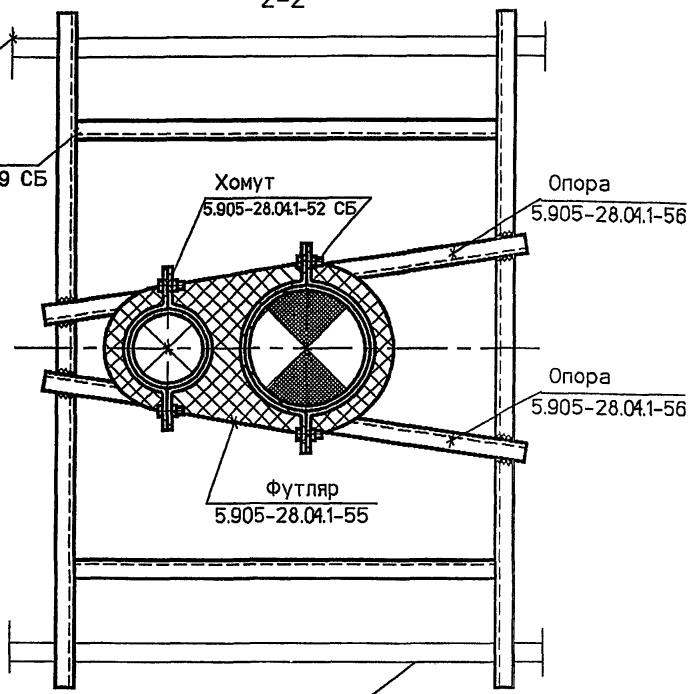


Гильза
Засыпка песком
Стяжка из цементно-песчаного раствора состава 1:2 - 20 мм

Несущие балки перекрытия

Гильза
5.905-28.04.1-59 СБ

2-2



Несущие балки перекрытия

Конструкция сгораемого (трудносгораемого) перекрытия

Два слоя войлока пропитанного глиняным раствором

Иван подл.	Подпись и дата	Взв. иван
------------	----------------	-----------

Изм.	Колуч	Лист	№ док	Подп.	Дата
Разраб.	Мокрецов	1/1	09.01		
Провер.	Антонова	2/2	09.01		
Н.контр.	Орехова	3/3	09.01		
Утв.	Корж	4/4	09.01		

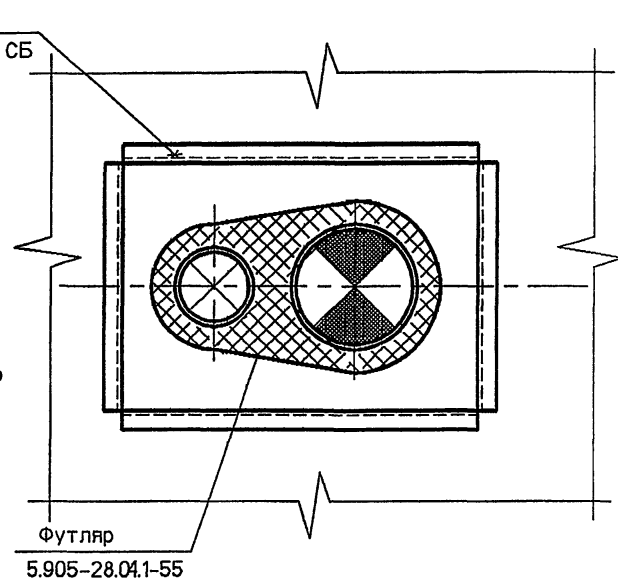
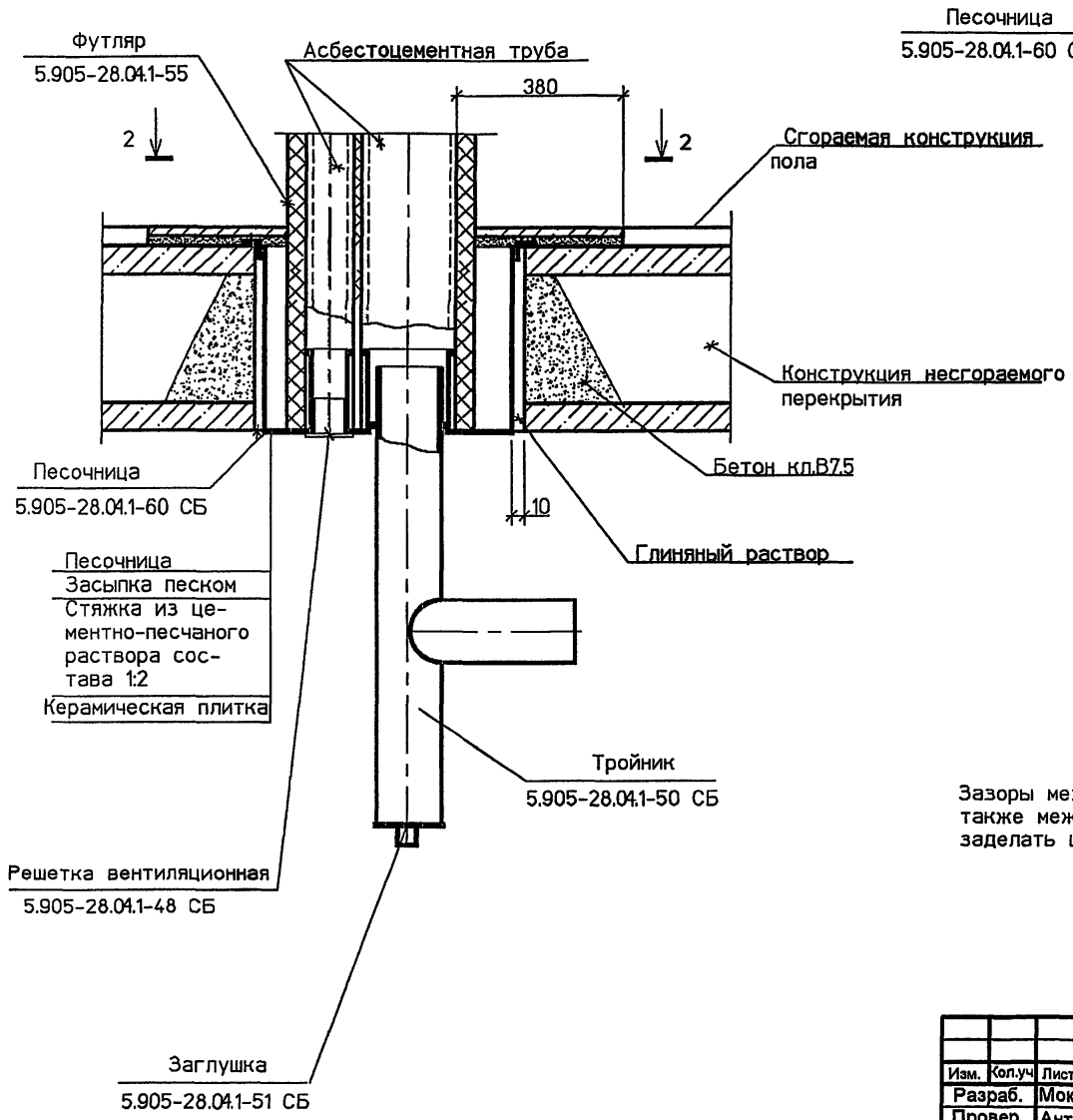
5.905-28.04.1-23

Узел 2

Стадия	Лист	Листов
Р		1

СПКБ
"Газпроект"

2-2



Песочница
5.905-28.04.1-60 СБ

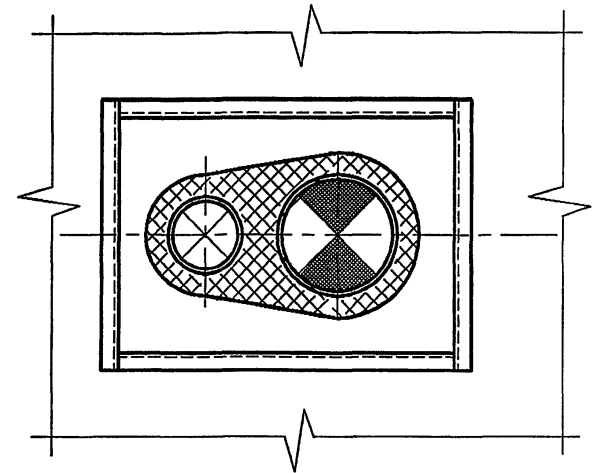
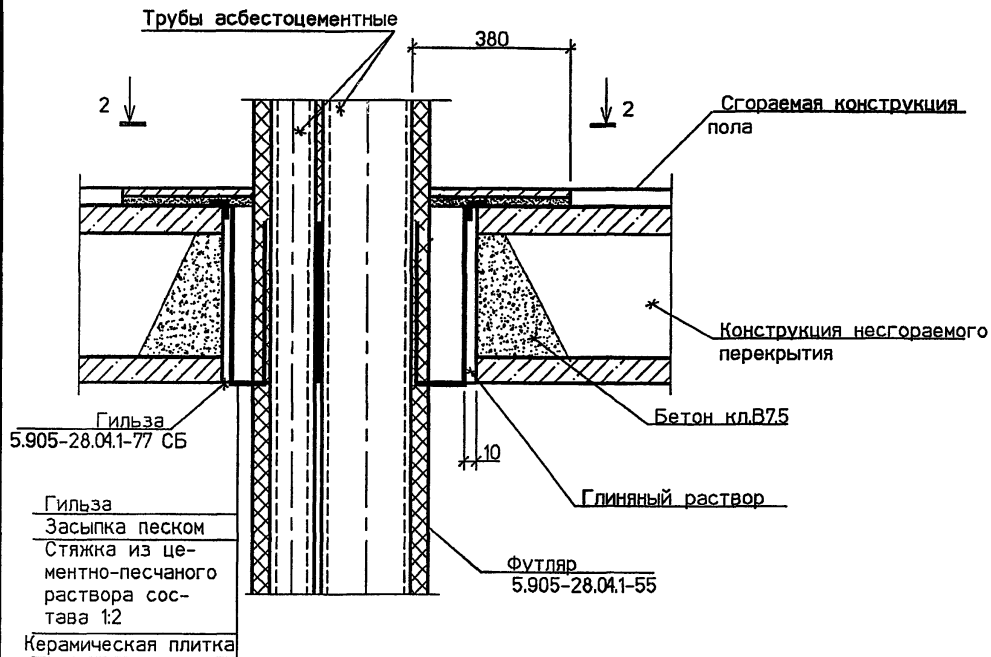
Песочница
Засыпка песком
Стяжка из цементно-песчаного раствора состава 1:2
Керамическая плитка

Зазоры между асбестоцементными трубами и патрубками песочницы, а также между тройником и патрубком песочницы на глубину 30 мм заделать шнуром асбестовым по ГОСТ 1779-83*

Изм. N подл. Подпись и дата Взам. инв. N

5.905-28.04.1-24						
Изм.	Колуч.	Лист	№ док	Подп.	Дата	Узел 3
Разраб.	Мокрецов	1/1	09.01			
Провер.	Антонова	1/1	09.01			
Н.контр.	Орехова	1/1	09.01			
Утв.	Корж	1/1	09.01			
Стадия			Лист	Листов		
Р			1	1		
СПКБ "Газпроект"						

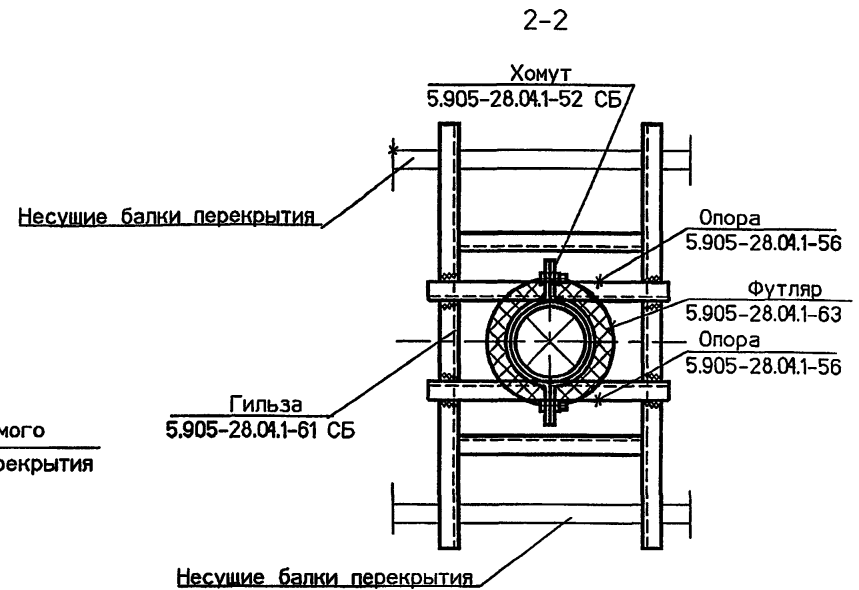
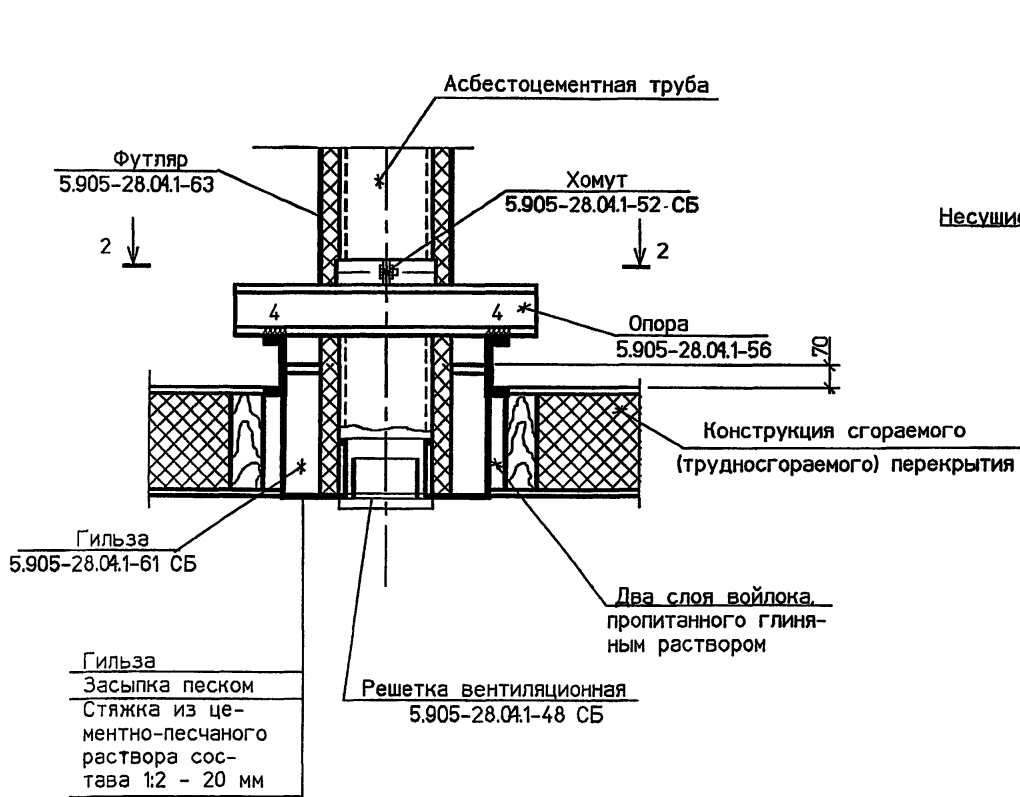
2-2



Зазоры между асбестоцементными трубами и патрубками гильзы гильзы на глубину 30 мм заделать шнуром асбестовым по ГОСТ 1779-83*

Изм. №	Подпись и дата	Взв. ив.№

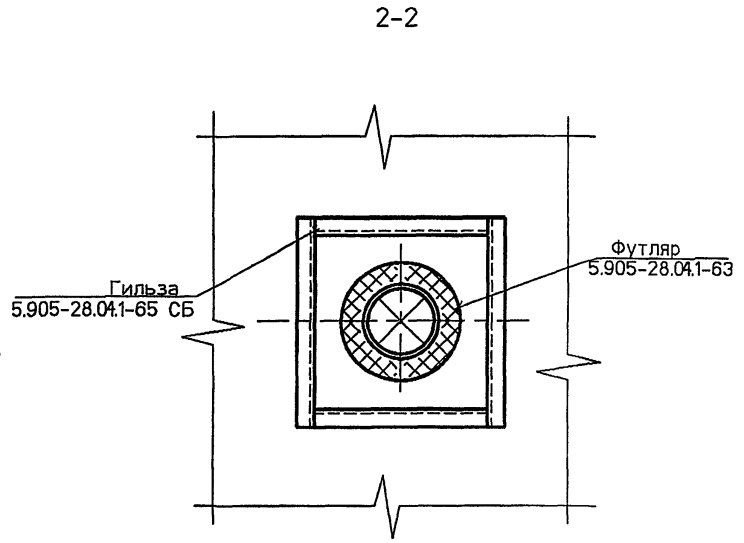
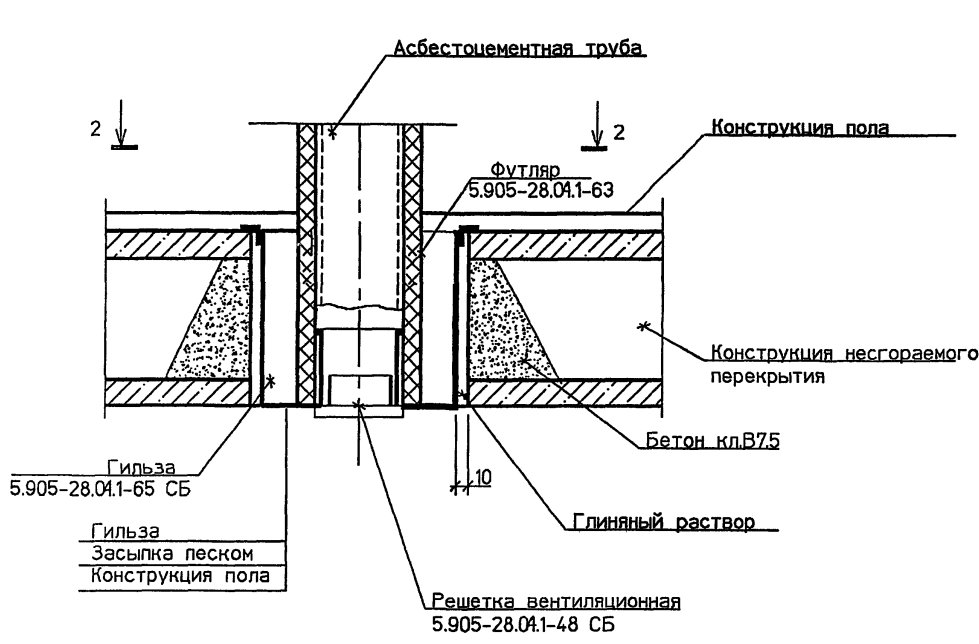
Изм. Кол.уч.						5.905-28.04.1-25			
Изм.	Кол.уч.	Лист	№ док.	Подп.	Дата	Узел 4	Стадия	Лист	Листов
Разраб.	Мокрецов	1		М	09.01		Р		1
Провер.	Антонова	1		А	09.01				
Н.контр.	Орехова	1		О	09.01				
Утв.	Корж	1		К	09.01				
						СПКБ "Газпроект"			



Зазор между асбестоцементной трубой и патрубком песочницы на глубину 30 мм заделать шнуром асбестовым по ГОСТ 1779-83*

Имя, подл. Подпись и дата Взам. инв.№

5.905-28.04.1-26						Узел 5		
Изм.	Колуч.	Лист	№ док.	Подп.	Дата	Стадия	Лист	Листов
	Разраб.	Мокрецов	5/11	Е.М.	02.01	Р	1	1
	Провер.	Антонова	5/12	С.В.	02.01			
	Н.контр.	Орехова	5/13	О.В.	02.01			
	Утв.	Корж	5/14	С.В.	02.01			
						СПКБ "Газпроект"		



Гильза
5.905-28.04.1-65 СБ

Гильза
Засыпка песком
Конструкция пола

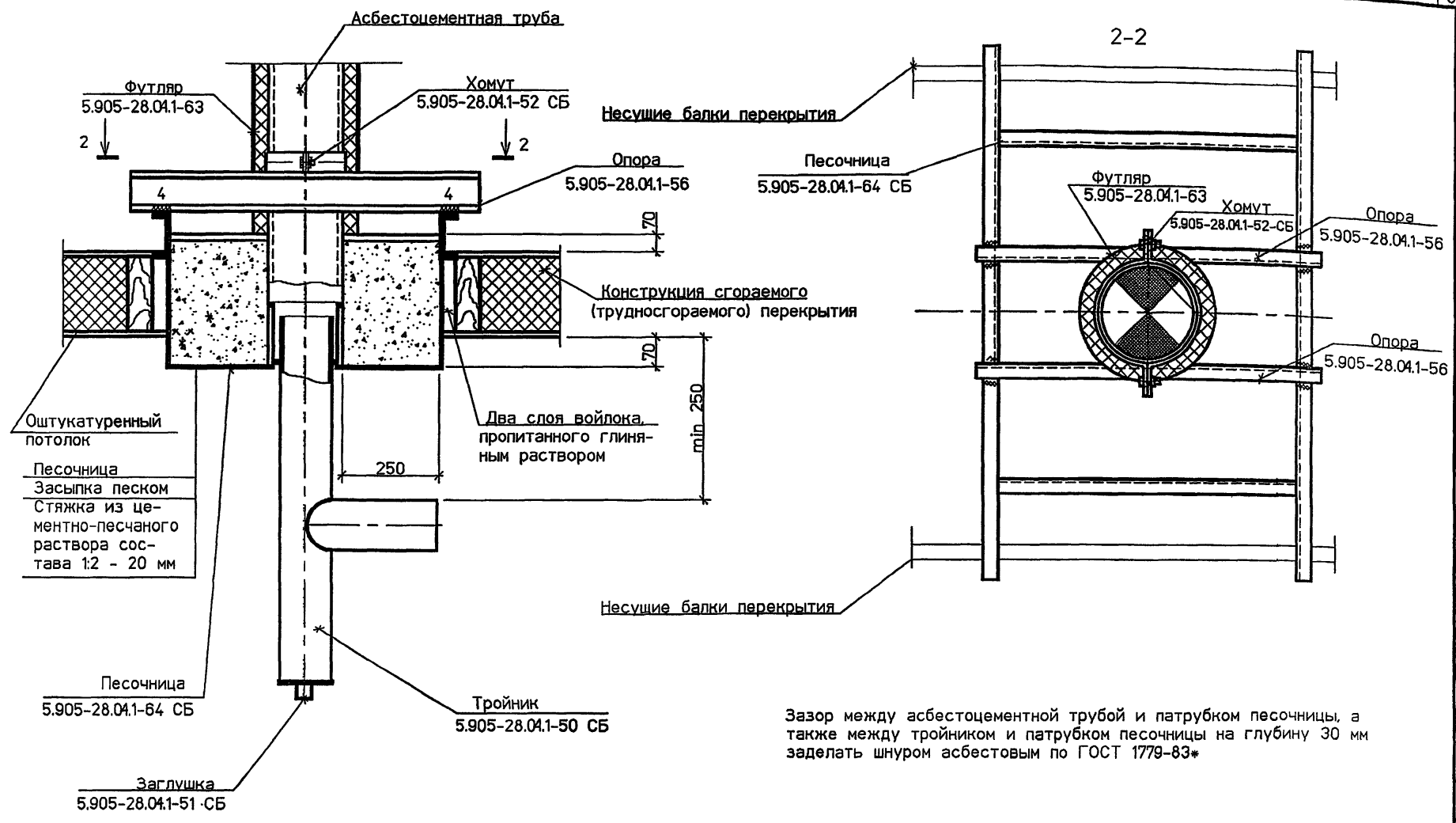
Решетка вентиляционная
5.905-28.04.1-48 СБ

Зазор между асбестоцементной трубой и патрубком песочницы на глубину 30 мм заделать шнуром асбестовым по ГОСТ 1779-83*

Изм.	№	пол.
Взв.	№	изм.
Подпись	и	дата

Изм.	Кол.ч.	Лист	№ док.	Подп.	Дата
Разраб.	Мокрецов	8/11			09.07
Провер.	Антонова	8/11			09.07
Н.контр.	Орехова	8/11			09.07
Утв.	Корж	8/11			09.07

5.905-28.04.1-27			
Узел 6	Стадия	Лист	Листов
	Р	1	1
СПКБ "Газпроект"			

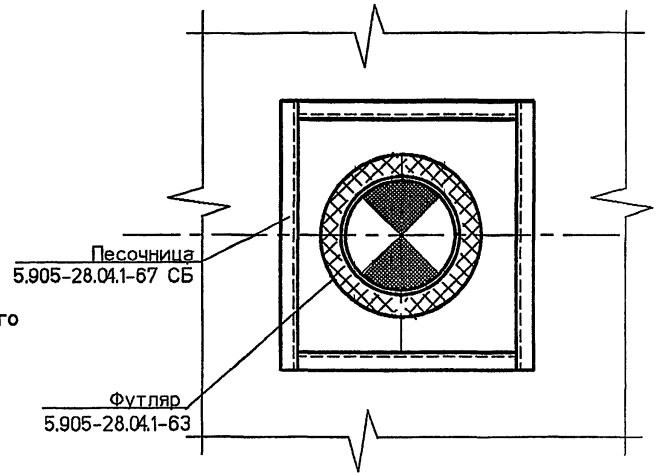
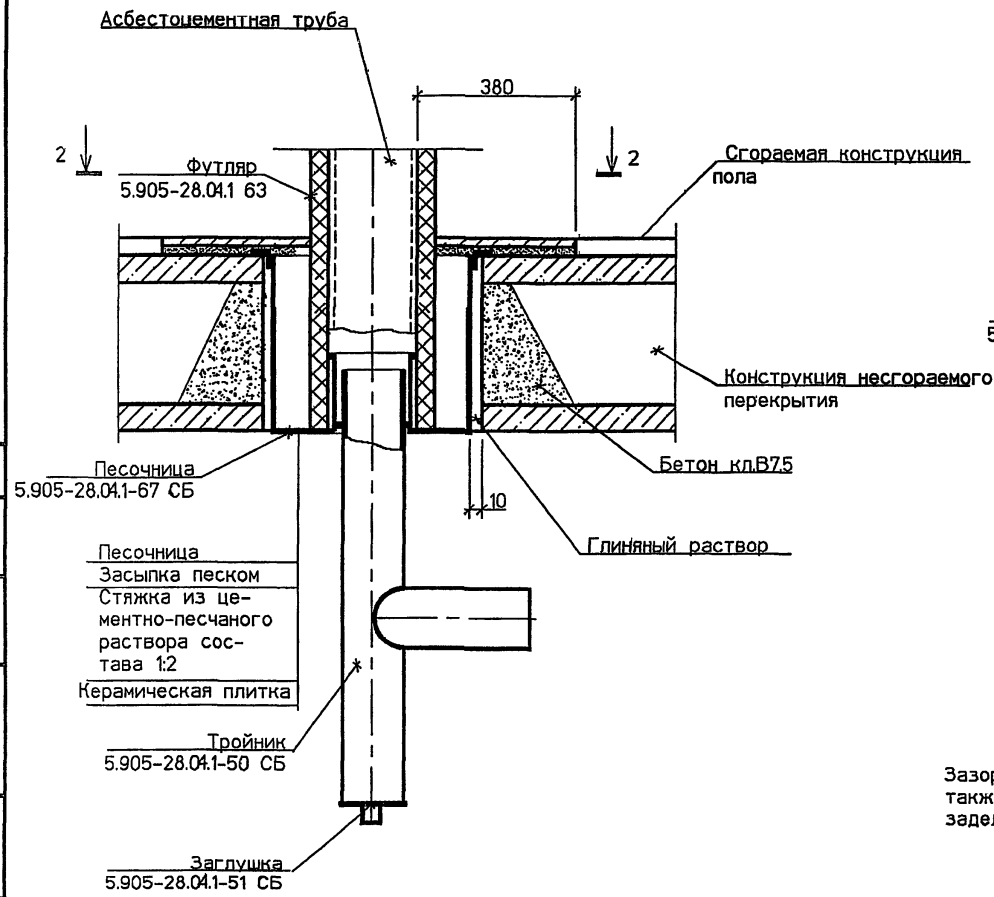


Зазор между асбестоцементной трубой и патрубком песочницы, а также между тройником и патрубком песочницы на глубину 30 мм заделать шнуром асбестовым по ГОСТ 1779-83*

Имен. подл.	Подпись и дата	Взам. инв. N

5.905-28.04.1-28					
Изм.	Коп.уч.	Лист	№ док.	Подп.	Дата
Разраб.	Мокрецов	2/11			09.01
Провер.	Антонова	С/С			09.01
Н.контр.	Орехова	О/О			09.01
Утв.	Корж	К/К			09.01
Узел 7					
Стадия		Лист	Листов		
Р		1	1		
СПКБ "Газпроект"					

2-2

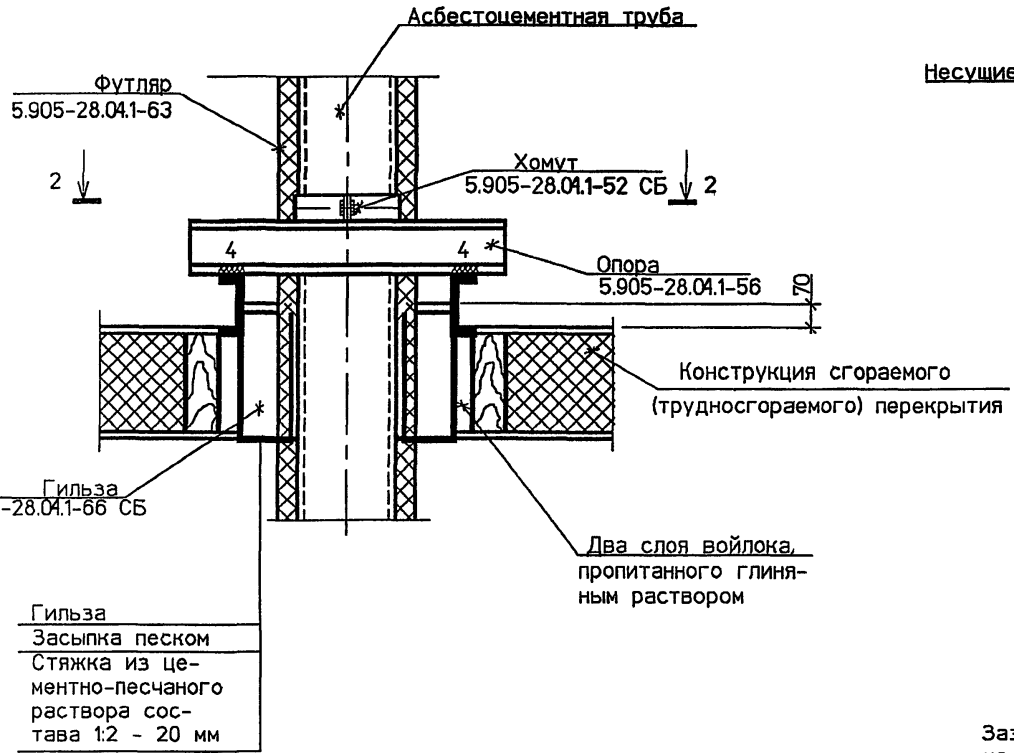


Зазор между асбестоцементной трубой и патрубком песочницы, а также между тройником и патрубком песочницы на глубину 30 мм заделать шнуром асбестовым по ГОСТ 1779-83*

Изм.	подл.
Подпись и дата	Взят из арх.

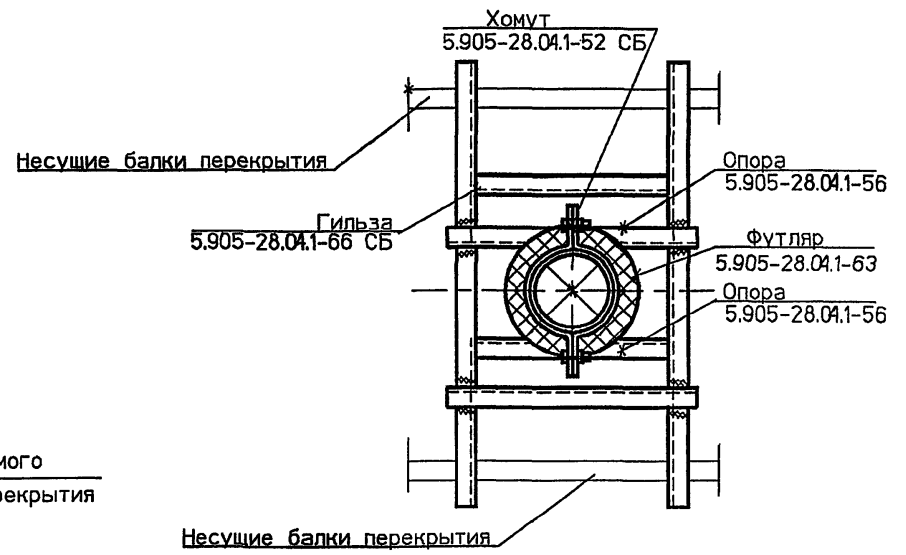
- Песочница
- Засыпка песком
- Стяжка из цементно-песчаного раствора состава 1:2
- Керамическая плитка

5.905-28.04.1-29					
Изм.	Коп.уч	Лист	№ док	Подп.	Дата
Разраб.	Мокрецов	5/11	02.01		
Провер.	Антонова	5/13	02.04		
Н.контр.	Орехова	5/14	02.09		
Утв.	Корж	5/15	03.01		
Узел 8					
Стадия		Лист	Листов		
Р		1	1		
СПКБ "Газпроект"					



Гильза
Засыпка песком
Стяжка из цементно-песчаного раствора состава 1:2 - 20 мм

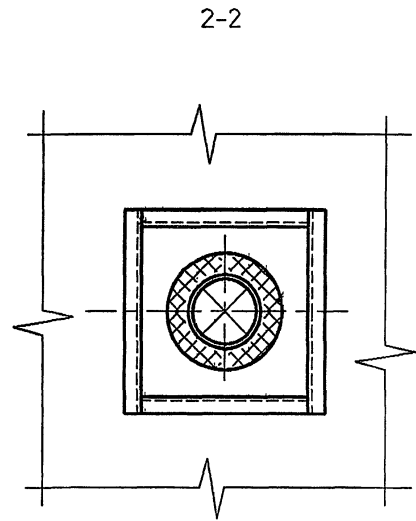
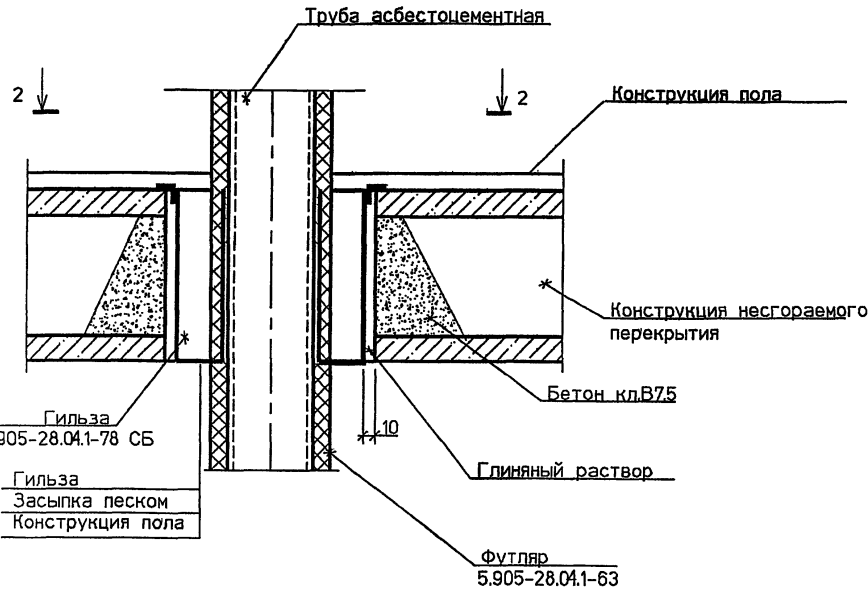
2-2



Зазор между асбестоцементной трубой и патрубком гильзы на глубину 30 мм заделать шнуром асбестовым по ГОСТ 1779-83*

Иван подл.
Подпись и дата
Вязк. ив.Н

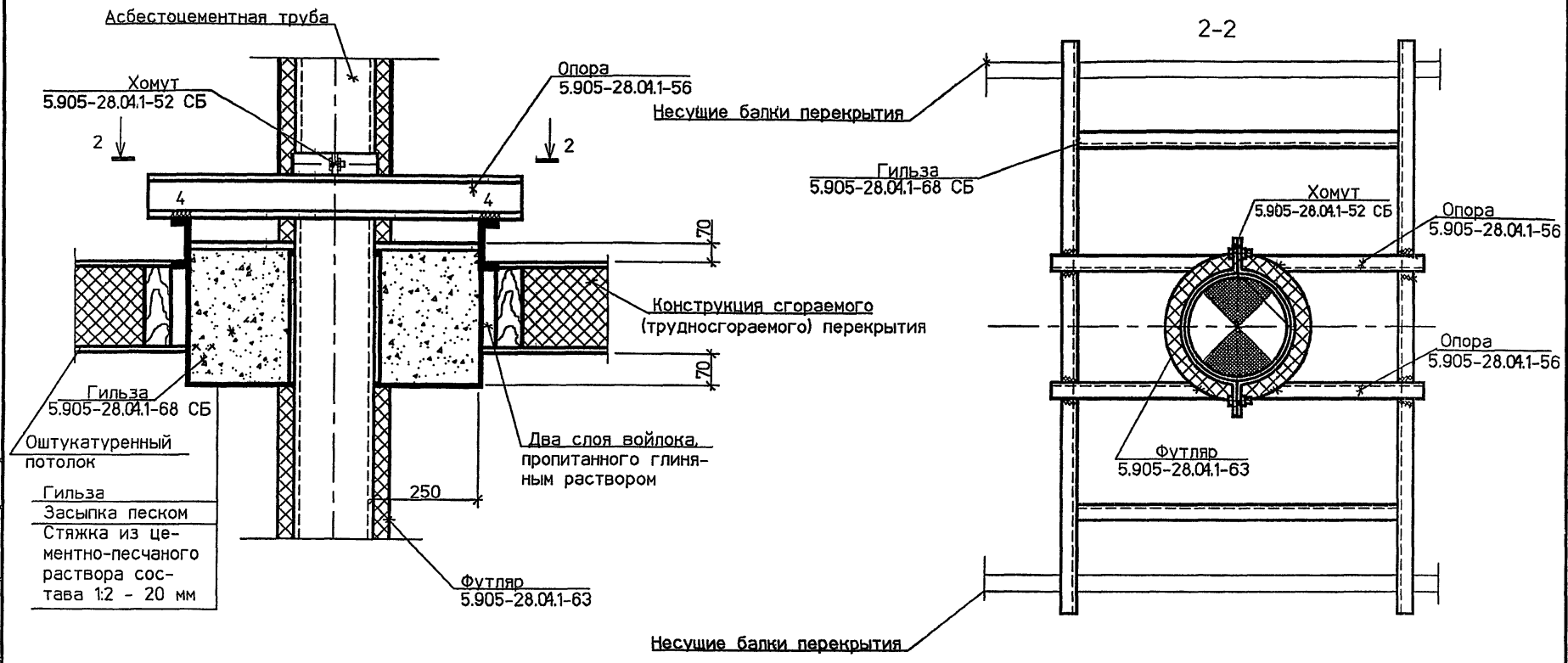
5.905-28.04.1-30						Узел 9		
Изм.	Кол.уч	Лист	№ док	Подп.	Дата	Стадия	Лист	Листов
Разраб.	Мокрецов	1	01	Е.М.	09.01	Р	1	1
Провер.	Антонова			С.А.	09.01			
Н.контр.	Орехова			О.В.	09.01			
Утв.	Корж			Ю.В.	09.01			
						СПКБ "Газпроект"		



Зазор между асбестоцементной трубой и патрубком гильзы на глубину 30 мм заделать шнуром асбестовым по ГОСТ 1779-83*

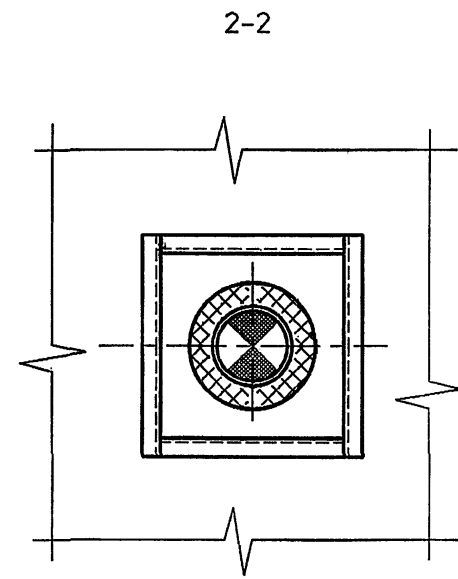
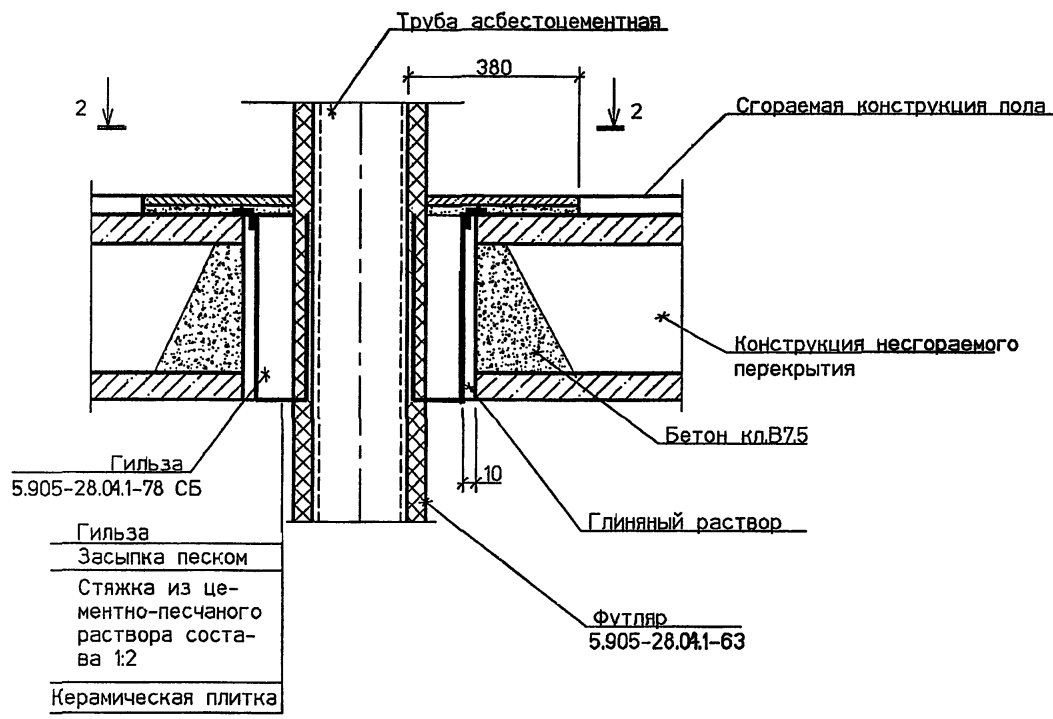
Изм.	Изм.	Изм.	Изм.	Изм.	Изм.
№	№	№	№	№	№
Подпись и дата	Подпись и дата	Подпись и дата	Подпись и дата	Подпись и дата	Подпись и дата
Взам. инв.№	Взам. инв.№	Взам. инв.№	Взам. инв.№	Взам. инв.№	Взам. инв.№

						5.905-28.04.1-31			
Изм.	Колуч.	Лист	№ док.	Подп.	Дата	Узел 10	Стадия	Лист	Листов
Разраб.	Мокрецов	8/14		02.01			Р		1
Провер.	Антонова			02.01			СПКБ "Газпроект"		
Н.контр.	Орехова			02.01					
Утв.	Корж			02.01					



Изм. №	Подпись и дата	Взам. инв. №

5.905-28.04.1-32					
Изм.	Коп.уч.	Лист	№ док.	Подп.	Дата
Разраб.	Мокрецов	2/11	02.01		
Провер.	Антонова	2/11	02.01		
Н.контр.	Орехова	2/11	02.01		
Утв.	Корж	2/11	02.01		
Узел 11					
Стадия		Лист	Листов		
Р		1	1		
СПКБ "Газпроект"					



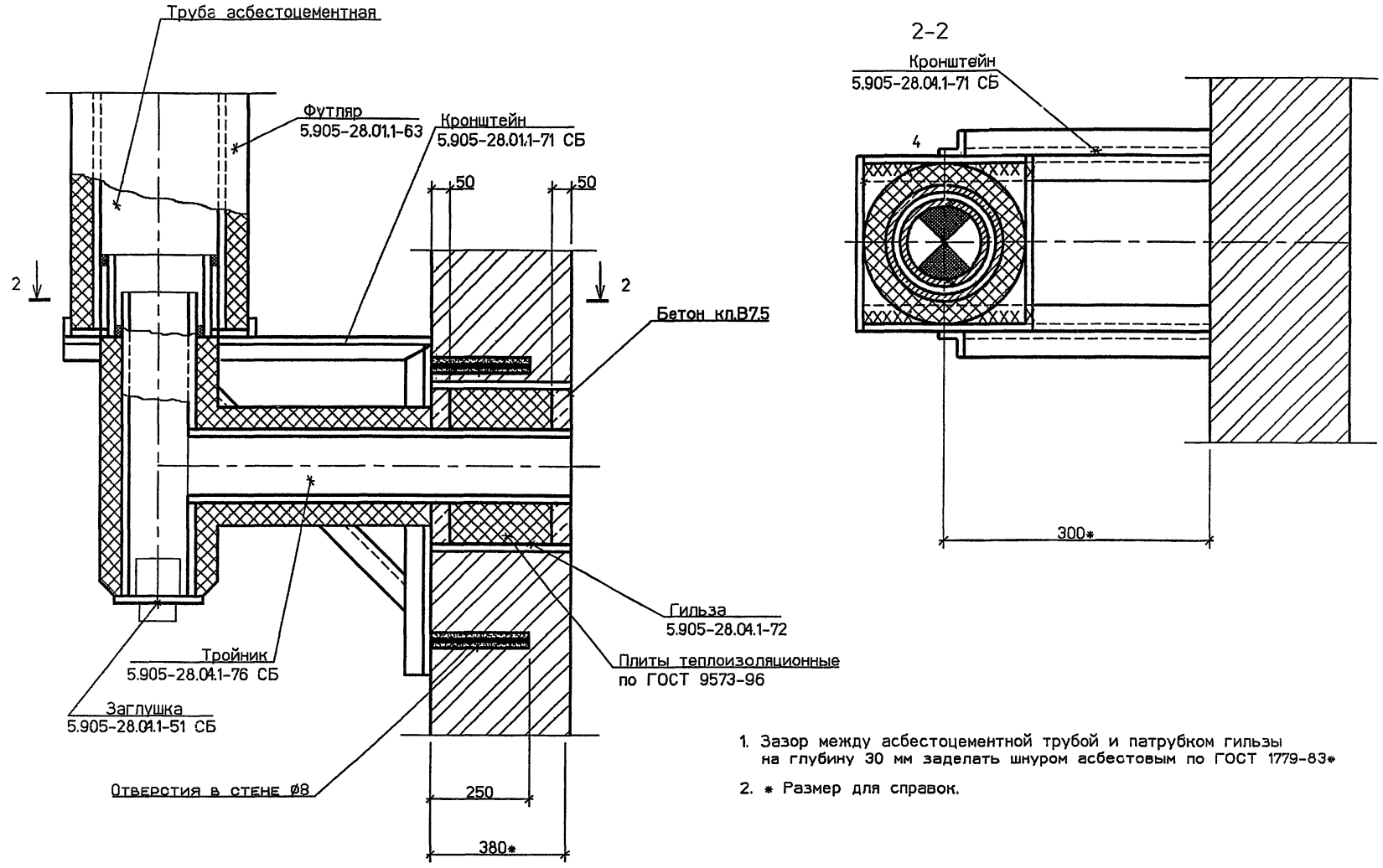
Гильза	5.905-28.04.1-78 СБ
Гильза	Засыпка песком
Гильза	Стяжка из цементно-песчаного раствора состава 1:2
Гильза	Керамическая плитка

Зазор между асбестоцементной трубой и патрубком гильзы на глубину 30 мм заделать шнуром асбестовым по ГОСТ 1779-83*

Изм.	Кол.	уч.	Лист	№ док.	Подп.	Дата
Изм. подл.						
Подпись и дата						
Взам. инв. №						

5.905-28.04.1-33								
Изм.	Кол.уч.	Лист	№ док.	Подп.	Дата	Стадия	Лист	Листов
Разраб.	Мокрецов			<i>Е.М.</i>	<i>02.01</i>	Р		1
Провер.	Антонова			<i>Е.А.</i>	<i>02.01</i>	СПКБ "Газпроект"		
Н.контр.	Орехова			<i>О.О.</i>	<i>02.01</i>			
Утв.	Корж			<i>Ю.Ю.</i>	<i>02.01</i>			

Узел 12



1. Зазор между асбестоцементной трубой и патрубком гильзы на глубину 30 мм заделать шнуром асбестовым по ГОСТ 1779-83*
2. * Размер для справок.

Изм. №	Подпись и дата	Взам. инв. №

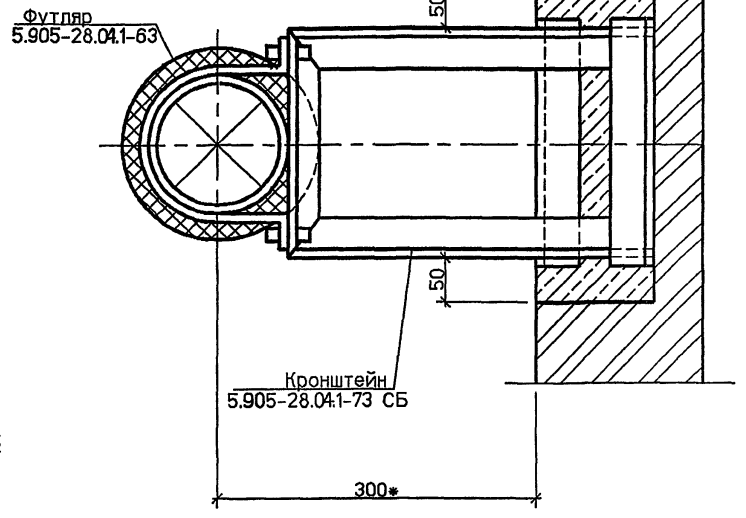
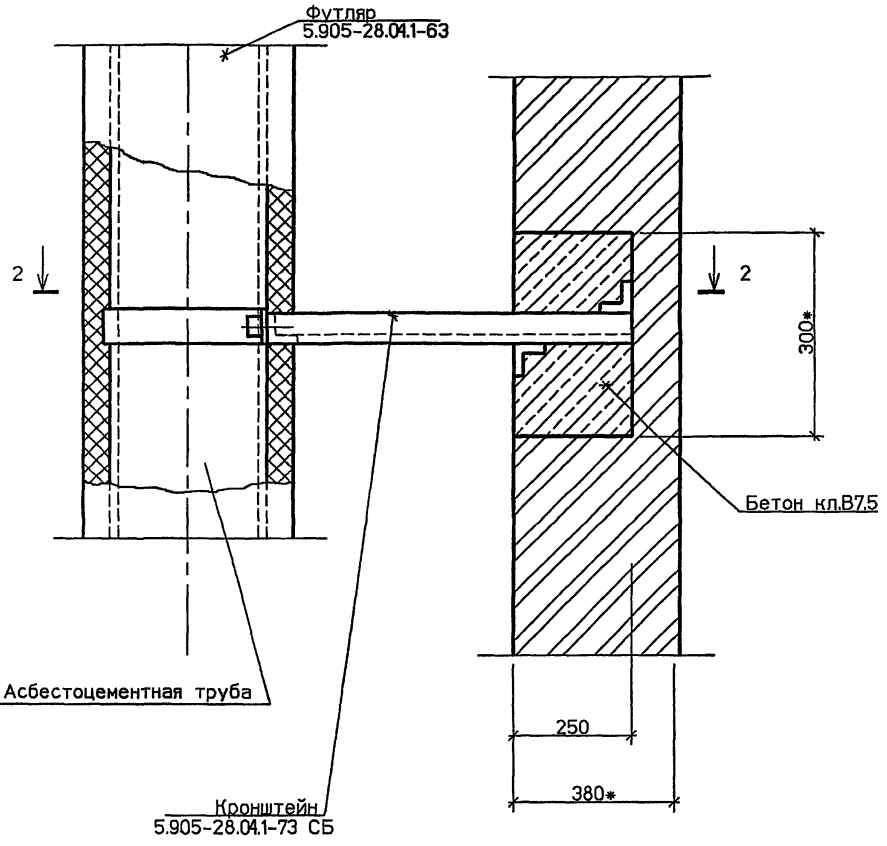
5.905-28.04.1-34					
Изм.	Колуч	Лист	№ док	Подп.	Дата
Разраб.	Мокрецов	1		Е.М.	08.01
Провер.	Антонова	2		Е.В.	08.01
Н.контр.	Орехова	3		Е.В.	08.01
Утв.	Корж	4		Е.В.	08.01

Стадия	Лист	Листов
Р	1	1

Узел 13

СПКБ
"Газпроект"

2-2

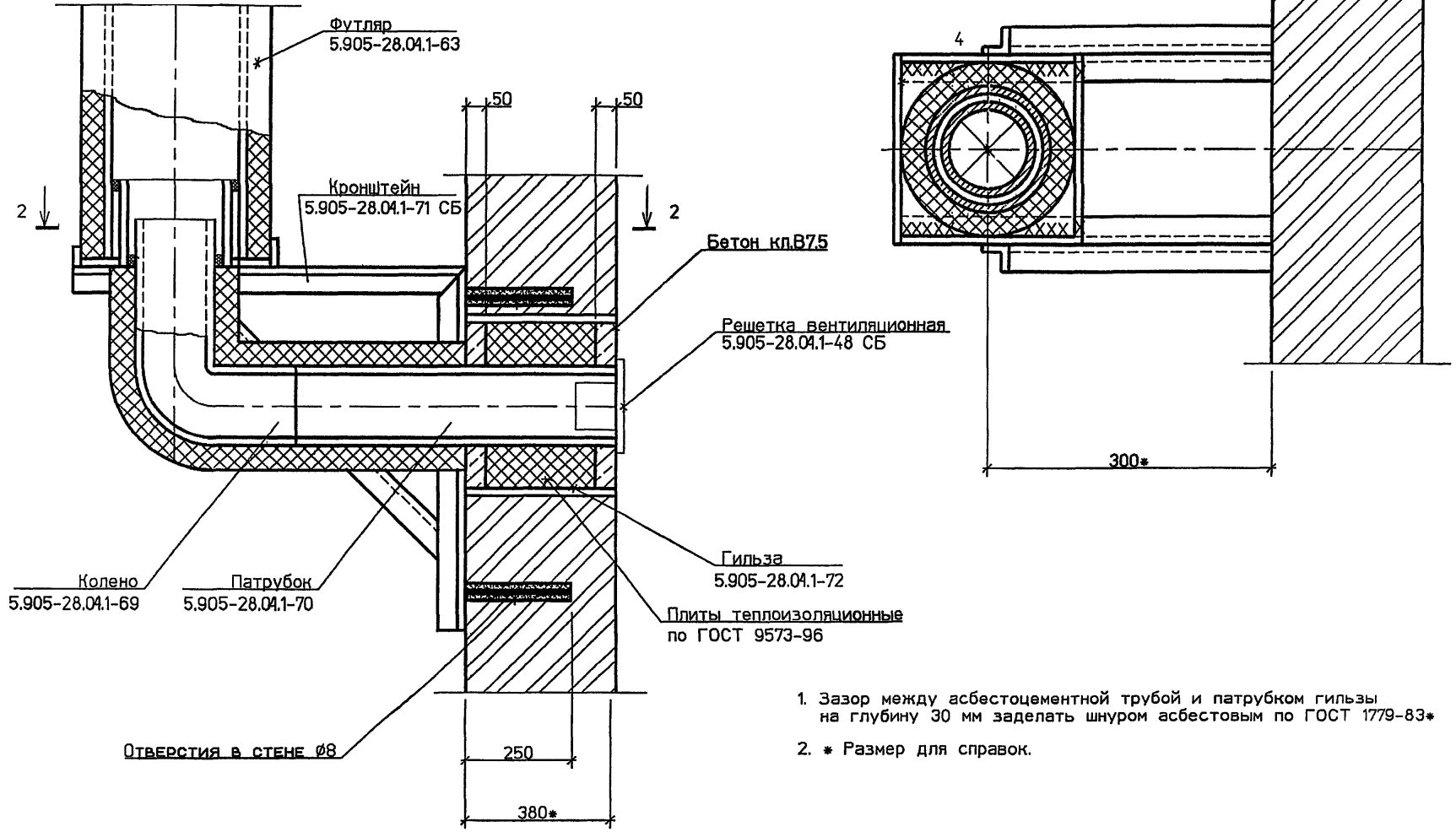


* Размер для справок.

Инв.№ подл.	Подпись и дата	Взам. инв.№

5.905-28.04.1-35					
Изм.	Колуч.	Лист	№ док.	Подп.	Дата
Разраб.	Мокрецов	5/10	09.07		
Провер.	Антонова	5/11	09.07		
Н.контр.	Орехова	5/12	09.07		
Утв.	Корж	5/13	09.07		
Узел 14			Стадия	Лист	Листов
			Р		1
СПКБ "Газпроект"					

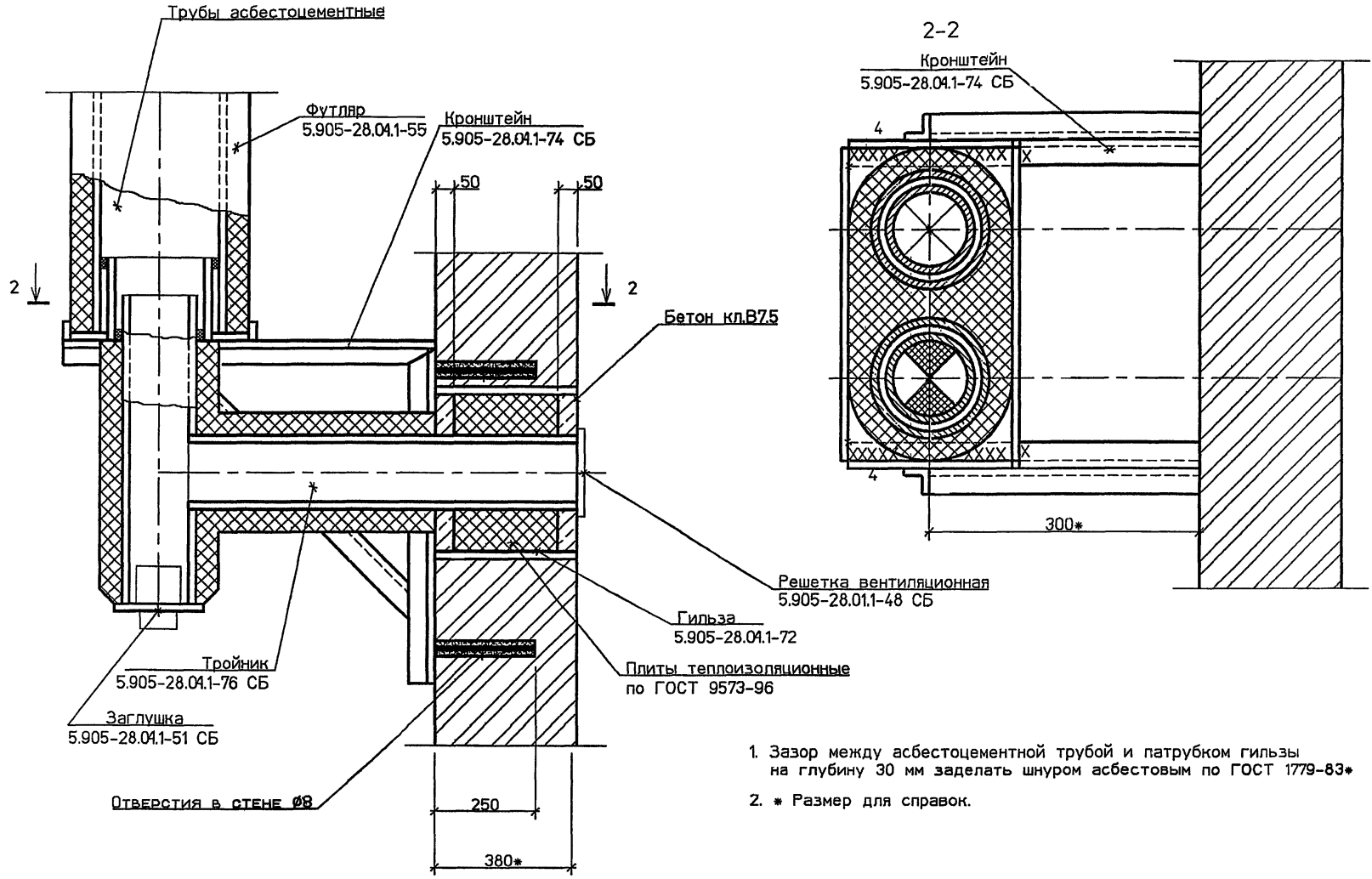
2-2



1. Зазор между асбестоцементной трубой и патрубком гильзы на глубину 30 мм заделать шнуром асбестовым по ГОСТ 1779-83*
2. * Размер для справок.

Иван подл.	Подпись и дата	Взак. ив.И
------------	----------------	------------

5.905-28.04.1-36					
Изм.	Колуч	Лист	№ док	Подп.	Дата
Разраб.	Мокрецов	5/11	09.01	Е.И.	09.01
Провер.	Антонова	5/11	09.01	Е.И.	09.01
Н.контр.	Орехова	5/11	09.01	Е.И.	09.01
Утв.	Корж	5/11	09.01	Е.И.	09.01
Узел 15			Стадия	Лист	Листов
			Р		1
СПКБ "Газпроект"					

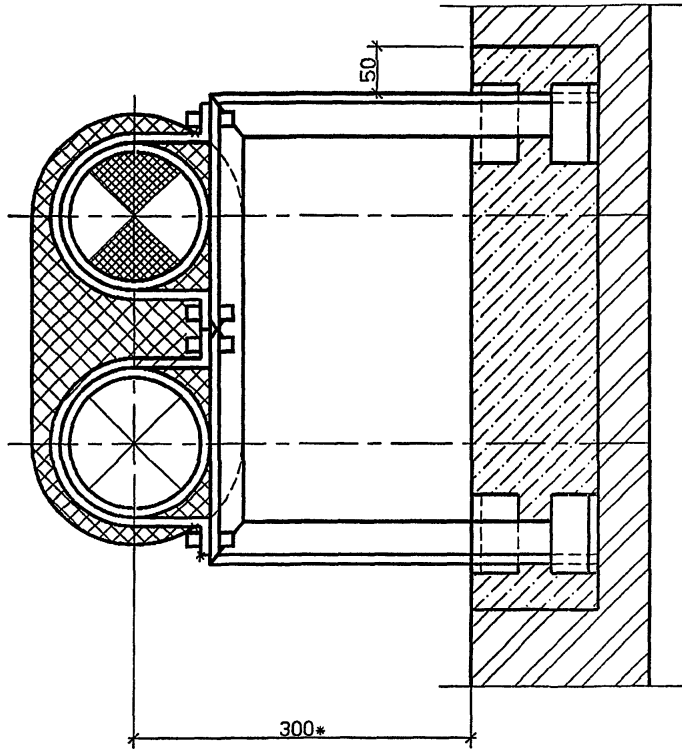
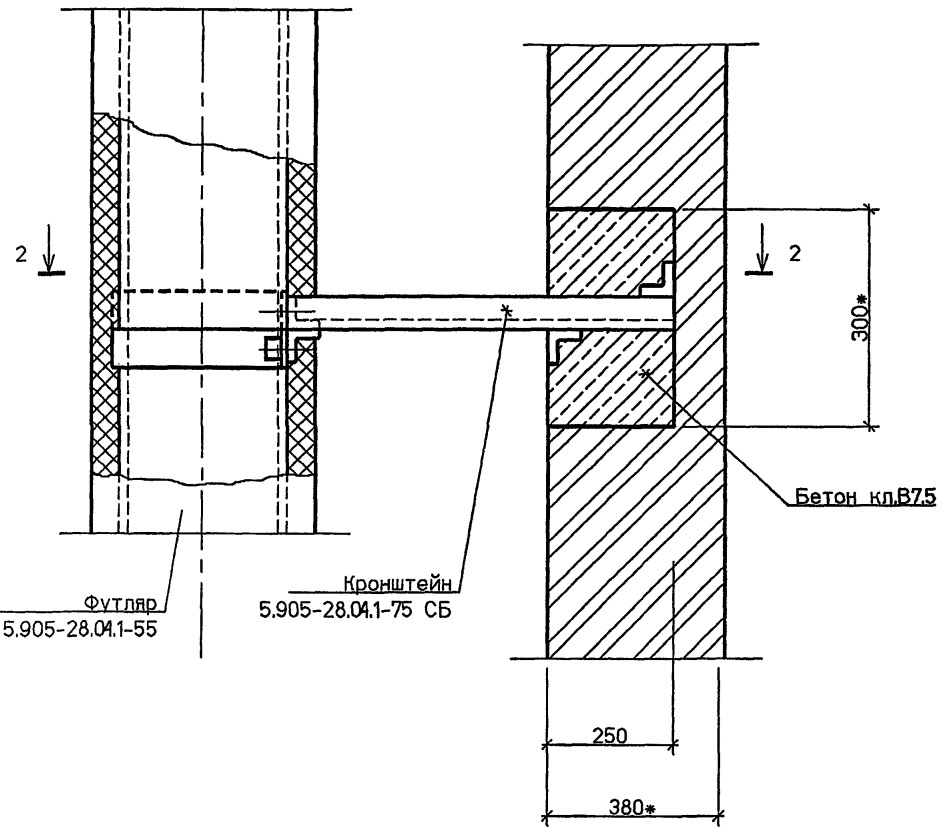


1. Зазор между асбестоцементной трубой и патрубком гипсы на глубину 30 мм заделать шнуром асбестовым по ГОСТ 1779-83*
2. * Размер для справок.

Иван подл.	Подпись и дата	Взак. инв.Н
------------	----------------	-------------

5.905-28.04.1-37					
Изм.	Коп.уч	Лист	№ док	Подп.	Дата
Разраб.	Мокрецов			<i>Е.М.</i>	05.04
Провер.	Антонова			<i>Е.С.</i>	05.04
Н.контр.	Орехова			<i>О.В.</i>	05.04
Утв.	Корж			<i>А.В.</i>	05.04
Узел 16					
Стадия		Лист	Листов		
Р		1	1		
СПКБ "Газпроект"					

2-2



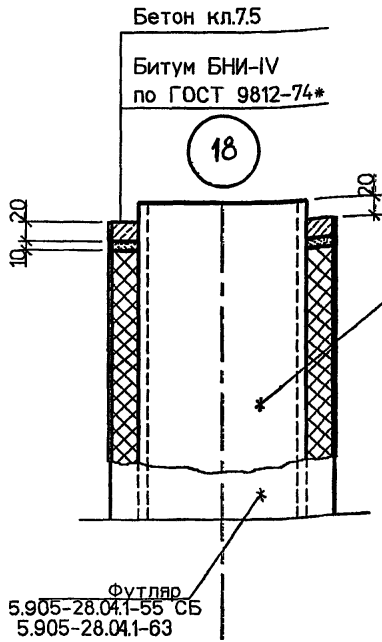
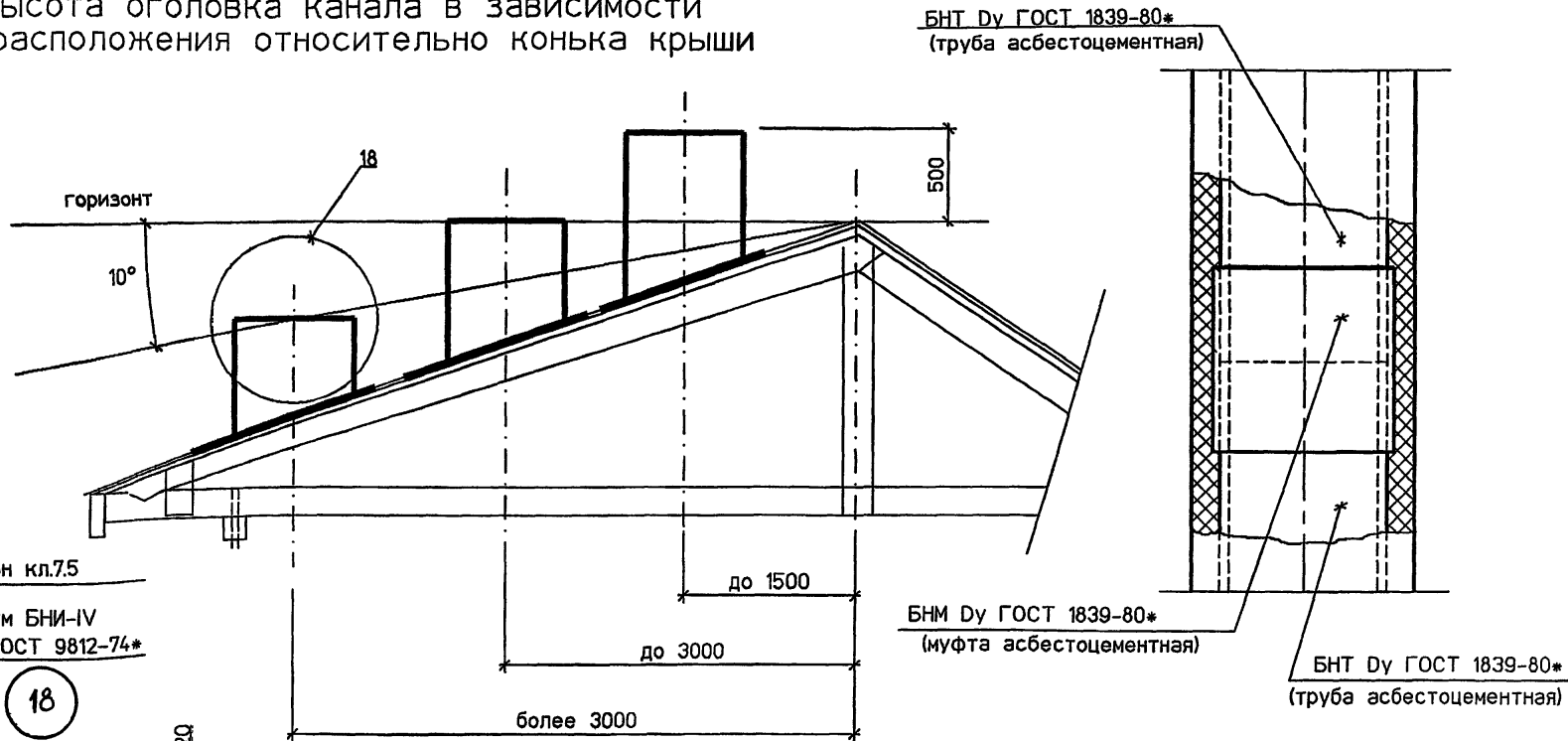
* Размер для справок.

Имя и подл.	Подпись и дата	Взам. инв.№

5.905-28.04.1-38						Стадия	Лист	Листов
Изм.	Коп.уч	Лист	№ док	Подп.	Дата	Р	1	1
Разраб.	Мокрецов	8/11			09.07	Узел 17		
Провер.	Антонова	8/11			09.07			
Н.контр.	Орехова	8/11			09.07			
Утв.	Корж	8/11			09.07	СПКБ "Газпроект"		

узел стыковки асбестоцементных труб

высота оголовка канала в зависимости от расположения относительно конька крыши

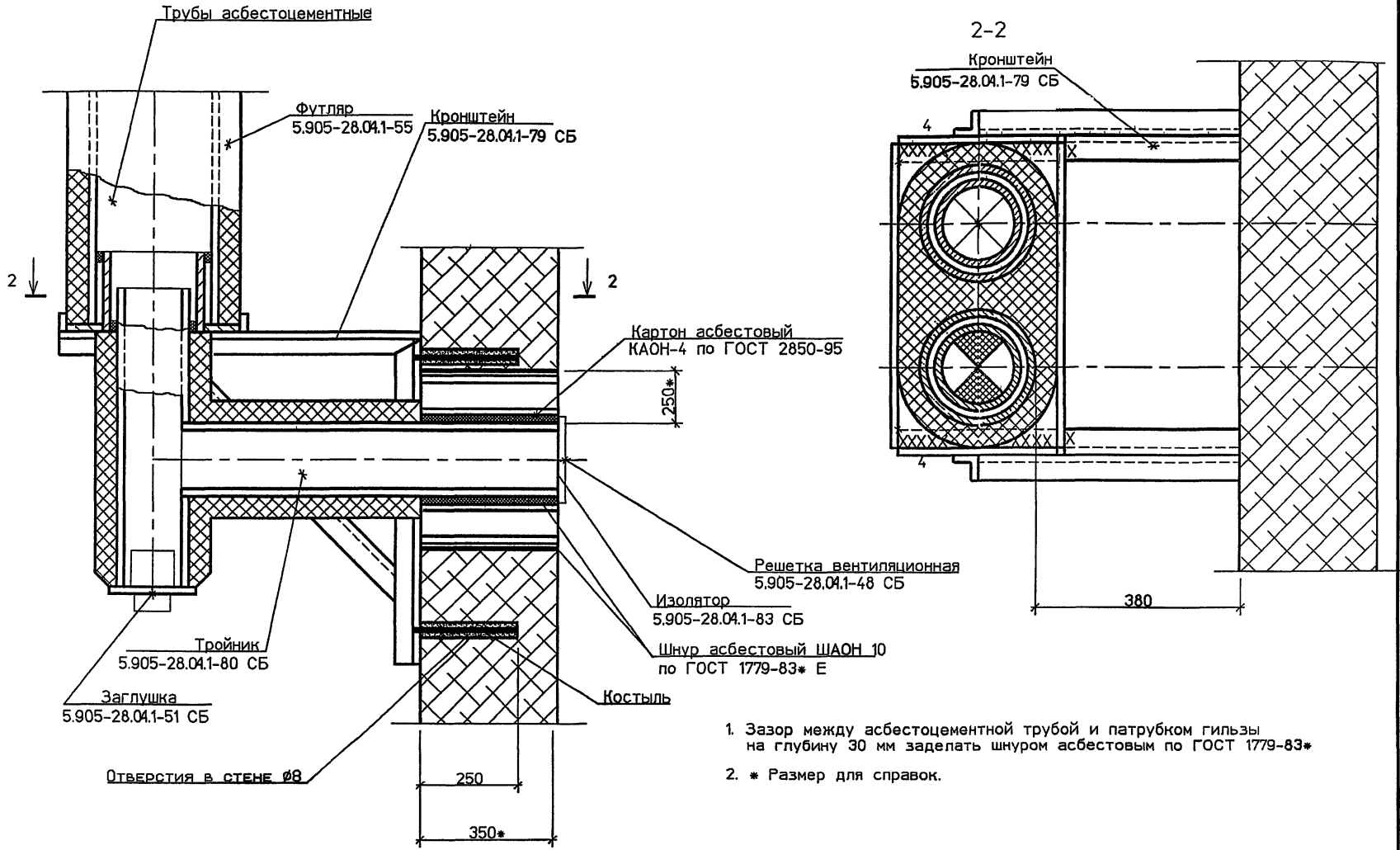


1. Высота дымовых труб от колосниковой решетки до устья должна быть не менее 5 метров.
2. Необходимо предусматривать возвышение дымовых труб на 500 мм:
 - а) выше верхней точки здания, пристроенного к отапливаемому зданию;
 - б) выше верхней плоскости ветровой тени более высокого рядом стоящего здания или сооружения.
3. Зазор между асбестоцементными трубами и стенками муфты на глубину 30мм заделать шнуром асбестовым по ГОСТ 1779-83*

Обозначение	Ду, мм
5.905-28.04.1-УД	150
-01	200
-02	300

5.905-28.04.1-39					
Изм.	Кол.уч.	Лист	№ док.	Подп.	Дата
Разраб.	Мокрецов				03.01
Провер.	Антонова				20.01
Н.контр.	Орехова				29.01
Утв.	Корж				09.01
Высота оголовка каналов над кровлей. Узел стыковки асбестоцементных труб. Узел 18					
Стадия	Лист	Листов			
Р		1			
СПКБ "Газпроект"					

Изм. № подл. Подпись и дата Взам. инв. №



1. Зазор между асбестоцементной трубой и патрубком гильзы на глубину 30 мм заделать шнуром асбестовым по ГОСТ 1779-83*
2. * Размер для справок.

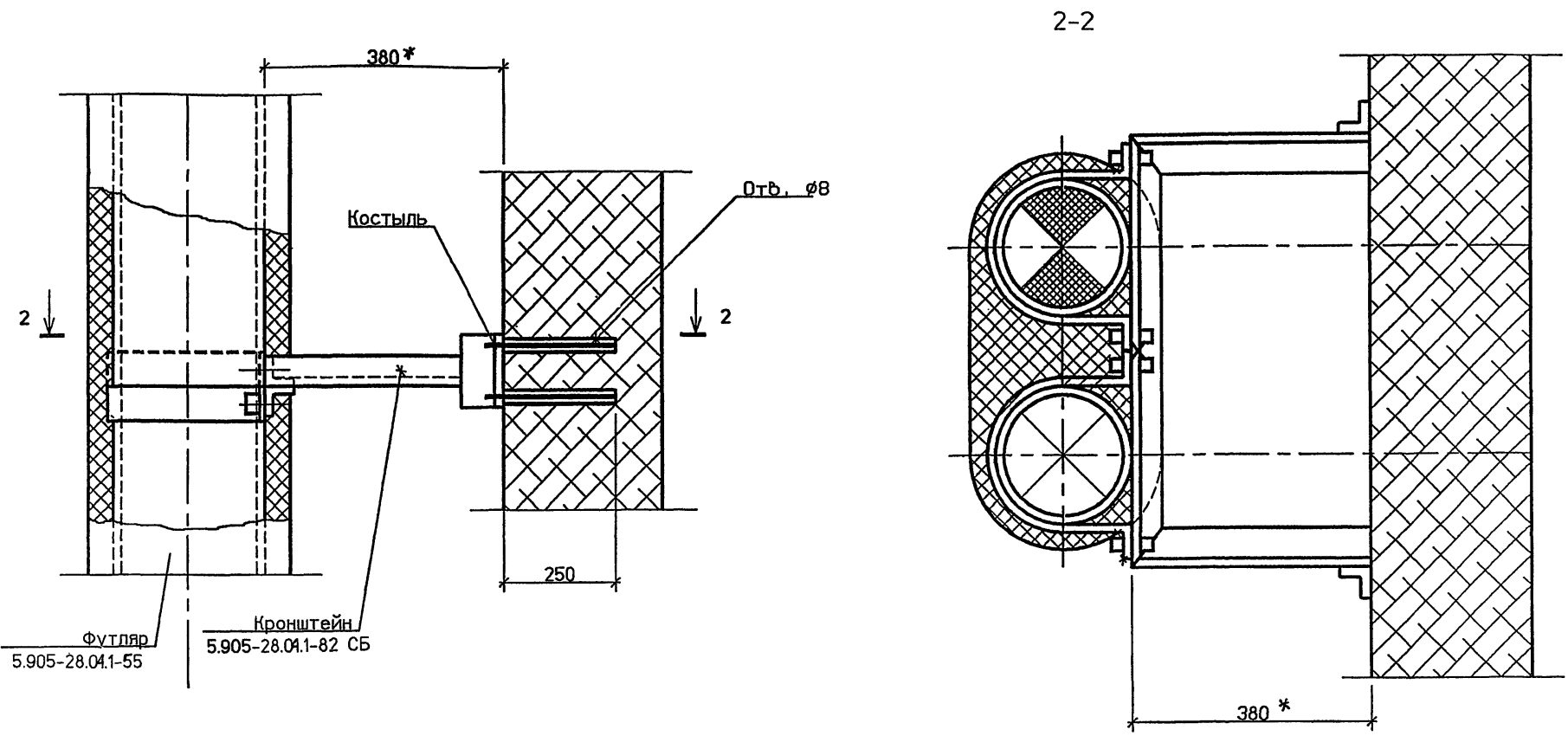
Иван	Подпись и дата	Взам. инв.№
Иван	Подпись и дата	Взам. инв.№

Изм.	Колуч	Лист	№ док	Подп.	Дата
	Разраб.	Мокрецов	5/11	es	03.01
	Провер.	Антонова	5/11	es	03.01
	Н.контр.	Орехова	5/11	es	03.01
	Утв.	Корж	5/11	es	03.01

5.905-28.04.1-40

Узел 19

Стадия	Лист	Листов
Р		1
СПКБ "Газпроект"		



* Размер для справок.

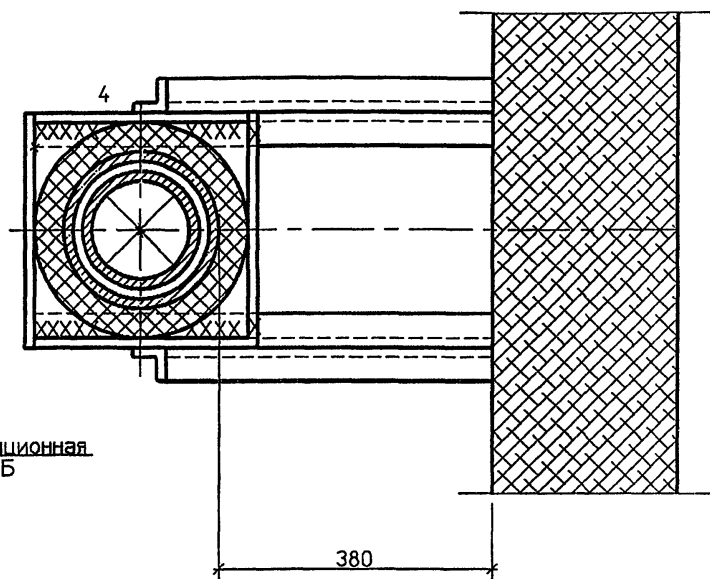
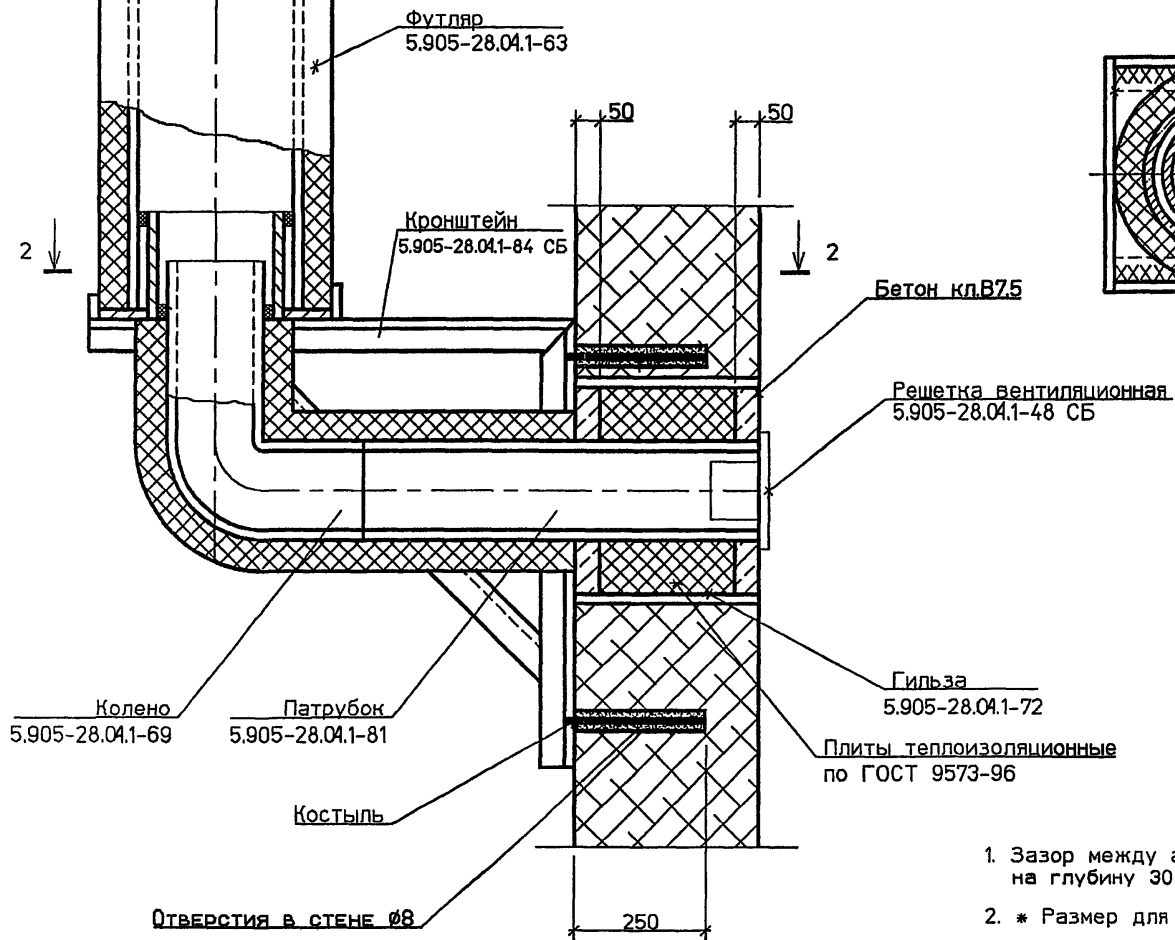
Изм.	Кол.уч.	Лист	№ док.	Подп.	Дата
Разраб.	Мокрецов	5.905-28.04.1-41	02.01	М.М.	02.01
Провер.	Антонова	5.905-28.04.1-41	02.01	А.А.	02.01
Н.контр.	Орехова	5.905-28.04.1-41	02.01	О.О.	02.01
Утв.	Корж	5.905-28.04.1-41	02.01	К.К.	02.01

5.905-28.04.1-41

Узел 20

Стадия	Лист	Листов
Р		1
СПКБ "Газпроект"		

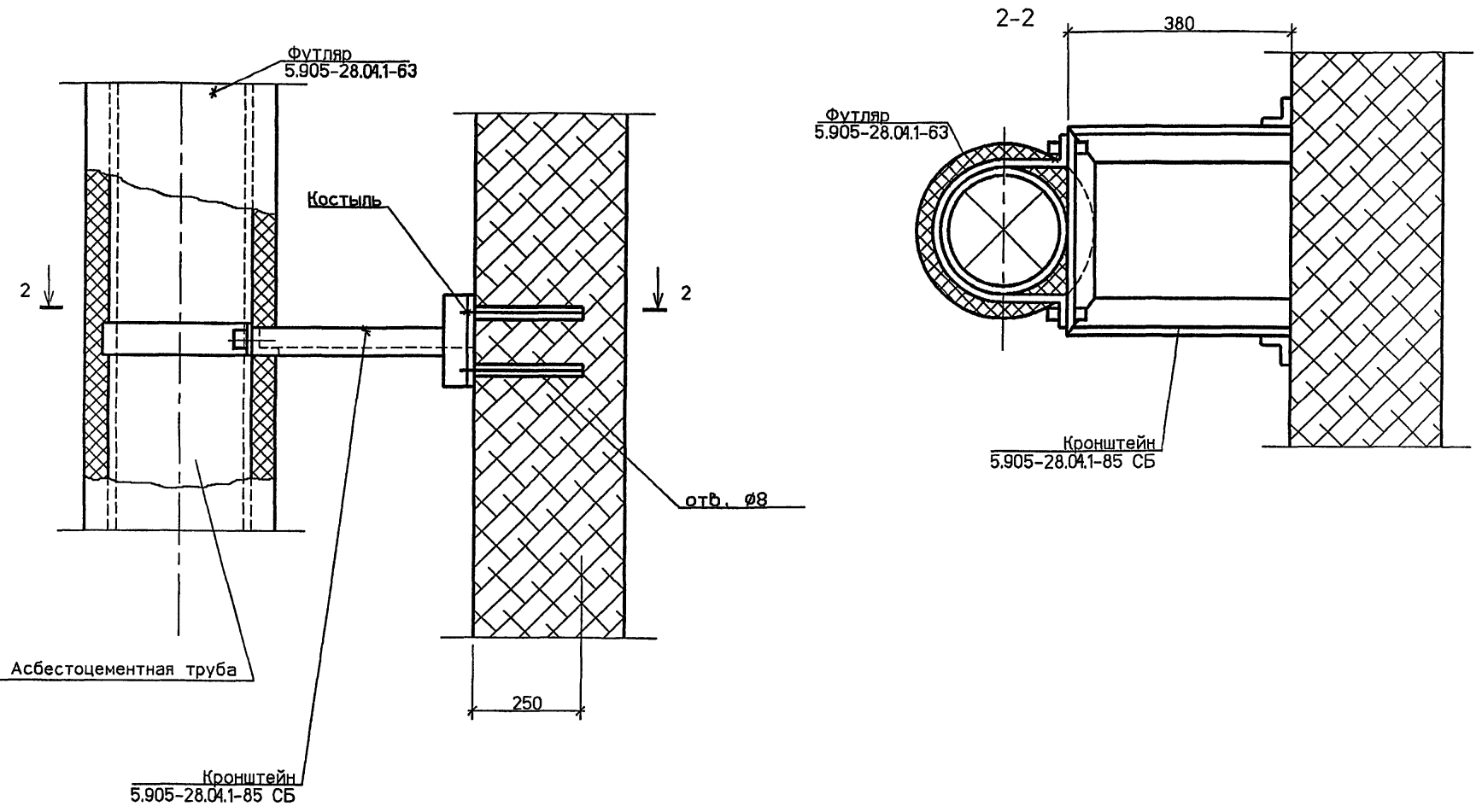
2-2



1. Зазор между асбестоцементной трубой и патрубком гильзы на глубину 30 мм заделать шнуром асбестовым по ГОСТ 1779-83*
2. * Размер для справок.

Имя и полн.	Подпись и дата	Взам. инв.№

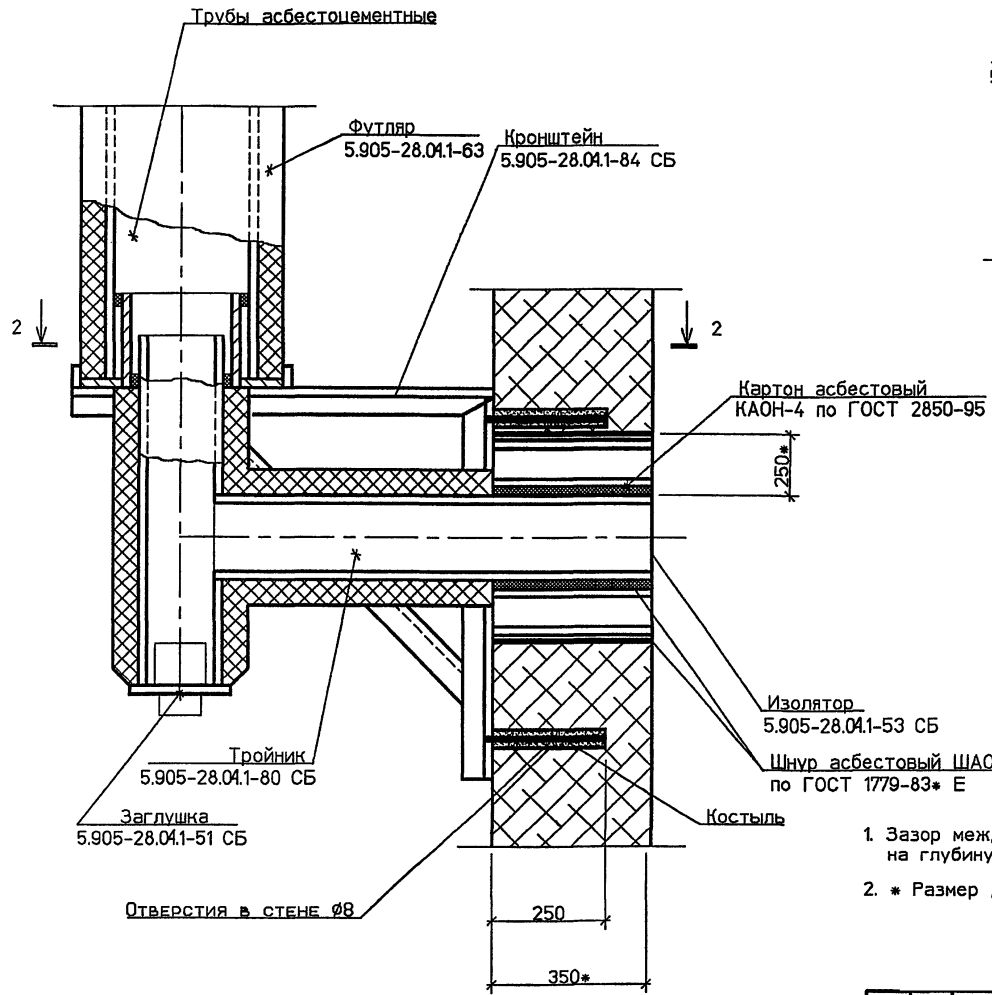
5.905-28.04.1-42					
Изм.	Кол.уч.	Лист	№ док	Подп.	Дата
Разраб.	Мокрецов	5/11		ML	09.01
Провер.	Антонова			EA	09.01
Н.контр.	Орехова			EA	29.01
Утв.	Корж			EA	09.01
Узел 21					
Стадия		Лист	Листов		
Р			1		
СПКБ "Газпроект"					



* Размер для справок.

Имя и подл.
Подпись и дата
Взак. ив.и

5.905-28.04.1-43					
Изм.	Кол.уч	Лист	№ док	Подп.	Дата
				<i>С.И.П.</i>	<i>02.01</i>
Разраб.	Мокрецов			<i>С.И.П.</i>	<i>02.01</i>
Провер.	Антонова			<i>С.И.П.</i>	<i>02.01</i>
Н.контр.	Орехова			<i>С.И.П.</i>	<i>02.01</i>
Утв.	Корж			<i>С.И.П.</i>	<i>02.01</i>
Узел 22					
Стадия		Лист	Листов		
Р			1		
СПКБ "Газпроект"					



1. Зазор между асбестоцементной трубой и патрубком гильзы на глубину 30 мм заделать шнуром асбестовым по ГОСТ 1779-83*
2. * Размер для справок.

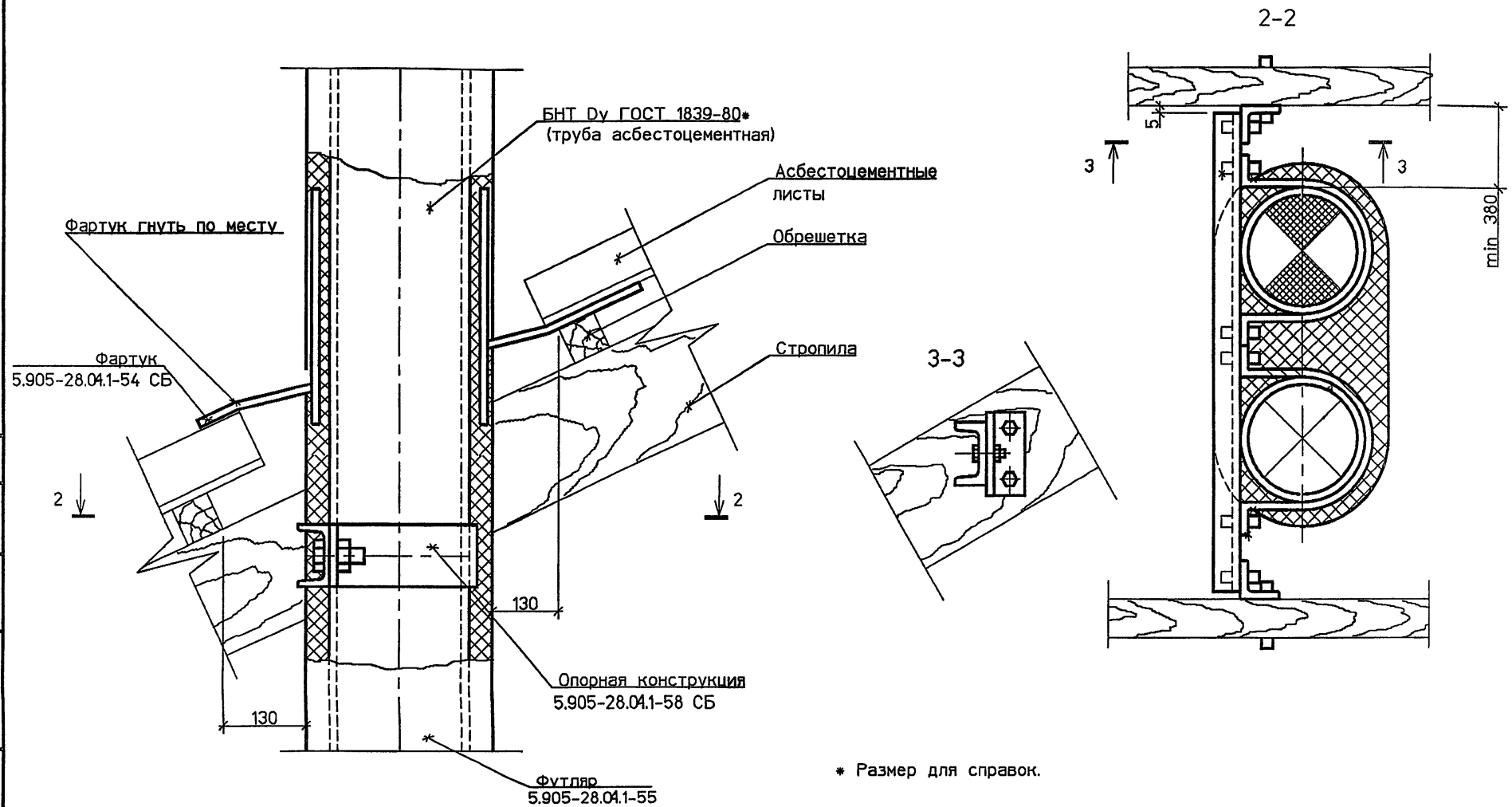
Место под.	Подпись и дата	Взам. инв. №

Изм.	Копуч.	Лист	№ док.	Подп.	Дата
Разраб.	Мокрецов	8/11	02.07		
Провер.	Антонова	8/25	03.07		
Н.контр.	Орехова	10/27	03.07		
Утв.	Корж	10/27	03.07		

5.905-28.04.1-44

Узел 23

Стадия	Лист	Листов
Р		1
СПКБ "Газпроект"		

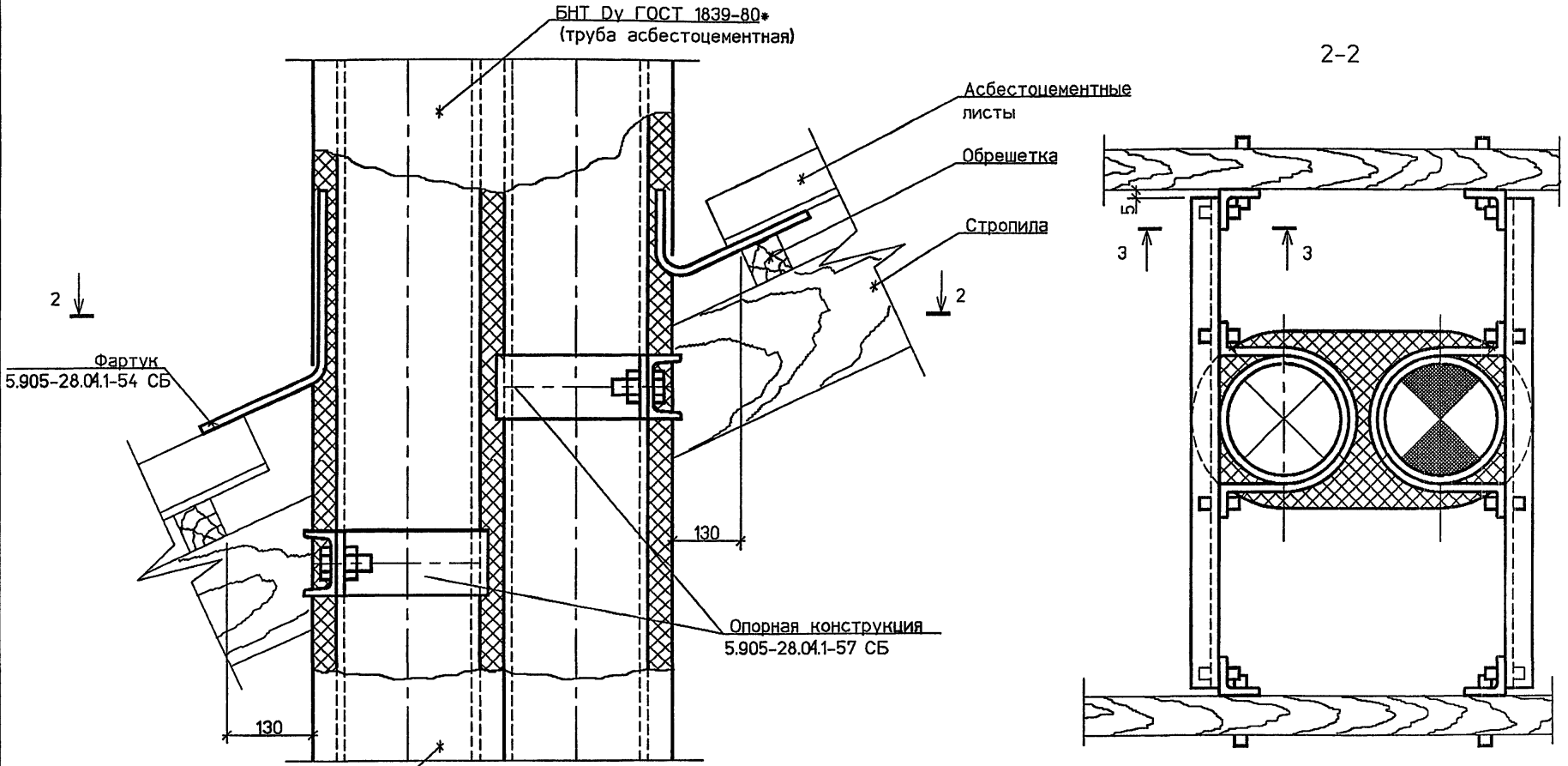


* Размер для справок.

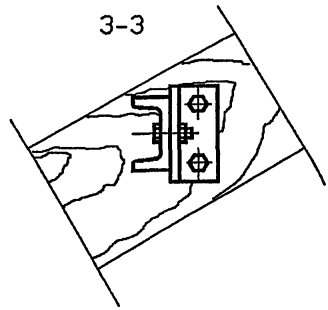
Иван	Подпись и дата	Взяк	Иван

Обозначение	Ду, мм
5.905-28.04.1-УД	150
-01	200
-02	300

						5.905-28.04.1-45			
Изм.	Кол.уч	Лист	№ док	Подп.	Дата	Узел прохода через кровлю вентиляционного и дымового каналов	Стадия	Лист	Листов
Разраб.	Мокрецов	5/11		09.01	Р			1	
Провер.	Антонова			09.01					
Н.контр.	Орехова			09.01					
Утв.	Корж			09.01					
							СПКБ "Газпроект"		



Обозначение	Ду, мм
5.905-28.04.1-УД	150
-01	200
-02	300



Изм.	Кол.уч.	Лист	№ док.	Подп.	Дата
Разраб.	Мокрецов	5.905-28.04.1-46			09.01
Провер.	Антонова				09.01
Н.контр.	Орехова				09.01
Утв.	Корж				09.01

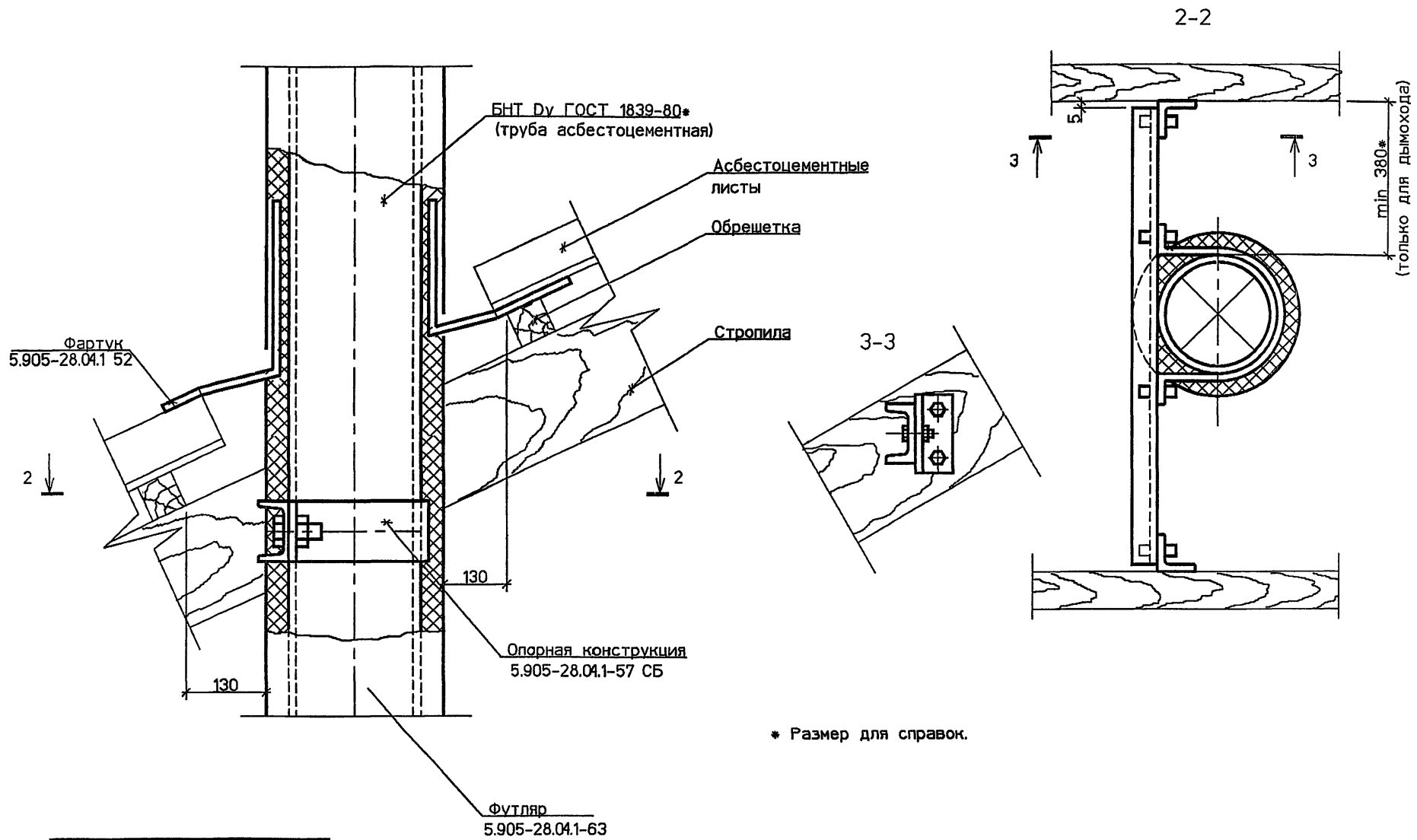
5.905-28.04.1-46

Узел прохода через кровлю
вентиляционного и дымового
каналов

Стадия	Лист	Листов
Р	1	1

СПКБ
"Газпроект"

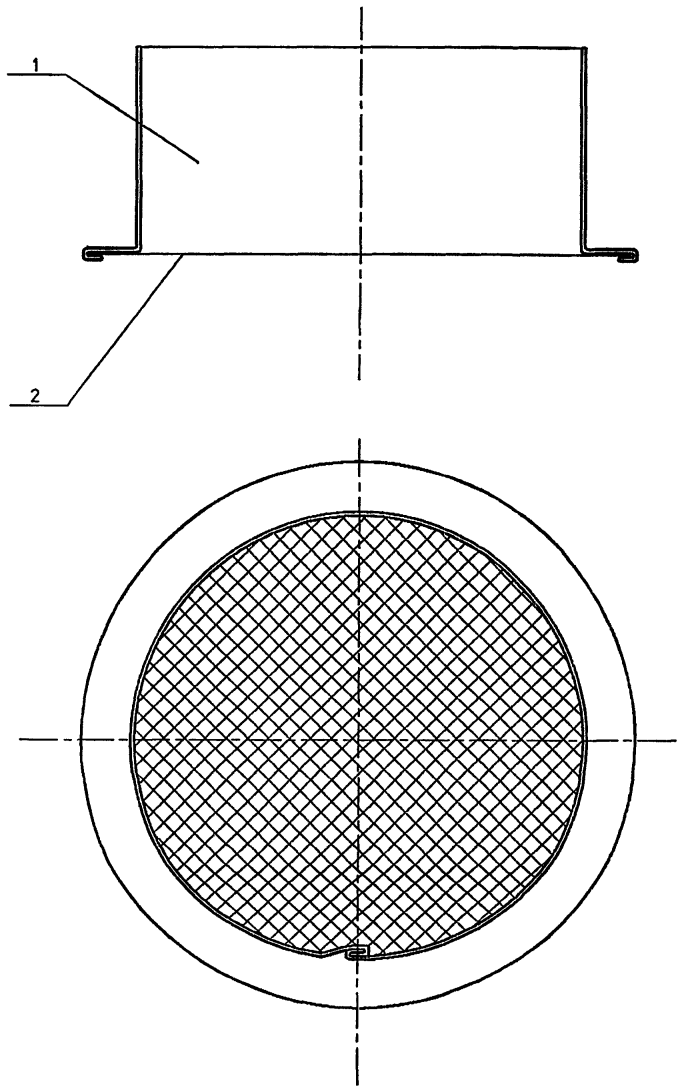
№ п/п	Имя, подл.	Подпись и дата	Взам. инв.№



Имя, подл.	Подпись и дата	Взам. инв. №

Обозначение	Ду, мм
5.905-28.04.1-УД	150
-01	200
-02	300

5.905-28.04.1-47								
Изм.	Кол.уч.	Лист	№ док.	Подп.	Дата			
Разраб.	Мокрецов	1	02.01	М.М.	02.01			
Провер.	Антонова	2	02.01	Е.А.	02.01			
Н.контр.	Орехова	3	02.01	О.В.	02.01			
Утв.	Корж	4	02.01	В.В.	02.01			
Узел прохода через кровлю вентиляционного или дымового каналов						Стадия	Лист	Листов
						Р	1	1
СПКБ "Газпроект"								



Обозначение	Масса, кг, при установке в перекрытии			Масса, кг, при установке в стене		
	Условный проход асбестоцементной трубы, Ду, мм			Условный проход асбестоцементной трубы, Ду, мм		
	150	200	300	150	200	300
5.905-28.04.1-48	0.14	—	—	—	—	—
-01	—	0.17	—	—	—	—
-02	—	—	0.28	—	—	—
-03	—	—	—	0.14	—	—
-04	—	—	—	—	0.17	—
-05	—	—	—	—	—	0.27

Изм. № подл. Подпись и дата Взам. инв. №

						5.905-28.04.1-48 СБ			
Изм.	Кол.уч.	Лист	№ док.	Подп.	Дата	Решетка вентиляционная. Сборочный чертеж	Стадия	Лист	Листов
Разраб.	Мокрецов	1/1		М.М.	09.07		Р		1
Провер.	Антонова			Е.В.	09.08		СПКБ "Газпроект"		
Н.контр.	Орехова			О.В.	09.07				
Утв.	Корж			Ю.В.	09.07				

Ив.№ подл.	Подпись и дата	Взаим.Ив.№	Ив.№ дубл.	Подпись и дата	Наименование	Количество на исполнение					Примечание
						01	02	03	04	05	
А3	5.905-28.04.1-48	СБ			Сборочный чертёж	×	×	×	×	×	
А3	5.905-28.04.1-ПЗ				Пояснительная записка	×	×	×	×	×	
А4	5.905-28.04.1-48.04				Детали						
	-01				Цилиндр	1					
	-02				Цилиндр		1				
	-03				Цилиндр			1			
	-04				Цилиндр				1		
	-05				Цилиндр					1	
Б4	5.905-28.04.1-48.02				Сетка 2-4-06 Л ГОСТ 3826-82*	1					ø152
	-01				Сетка 2-4-06 Л ГОСТ 3826-82*		1				ø180
	-02				Сетка 2-4-06 Л ГОСТ 3826-82*			1			ø285
	-03				Сетка 2-4-06 Л ГОСТ 3826-82*				1		ø146
	-04				Сетка 2-4-06 Л ГОСТ 3826-82*					1	ø174
	-05				Сетка 2-4-06 Л ГОСТ 3826-82*					1	ø279

Изм. Лист		№ Докум.	Подпись	Дата
Разраб.	Баева			09.04
Провер.	Антонова			09.04
Н.контр.	Орехова			09.04
Утв.	Корж			09.04

5.905-28.04.1-48				
Решетка вентиляционная				
СПКБ "Газпроект"				

Формат А4

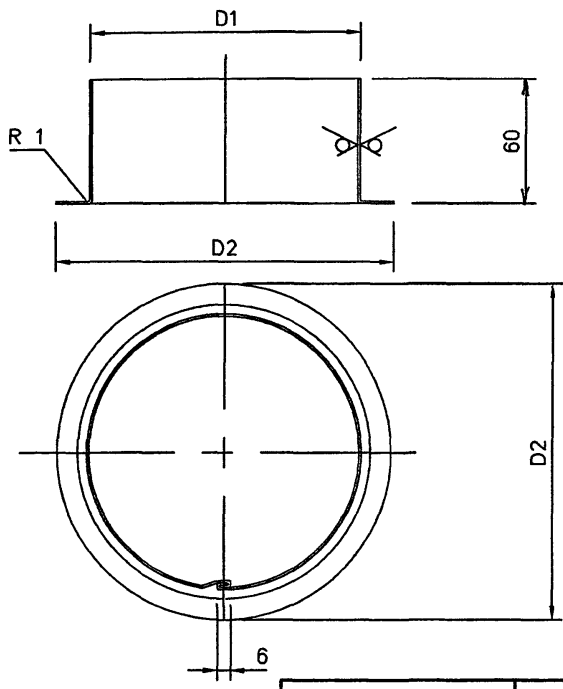
Копировал

Изм. Лист	№ Докум.	Подп.	Дата
Разраб.	Баева		09.04
Провер.	Антонова		09.04
Н.контр.	Орехова		09.04
Утв.	Корж		09.04

5.905-28.04.1-48.01			
Цилиндр			
Лист Б 0.6 ГОСТ 19904-90 С235 ГОСТ 27772-88*			

Лит.	Масса	Масштаб
	см. табл.	
Лист	Листов 1	
СПКБ "Газпроект"		

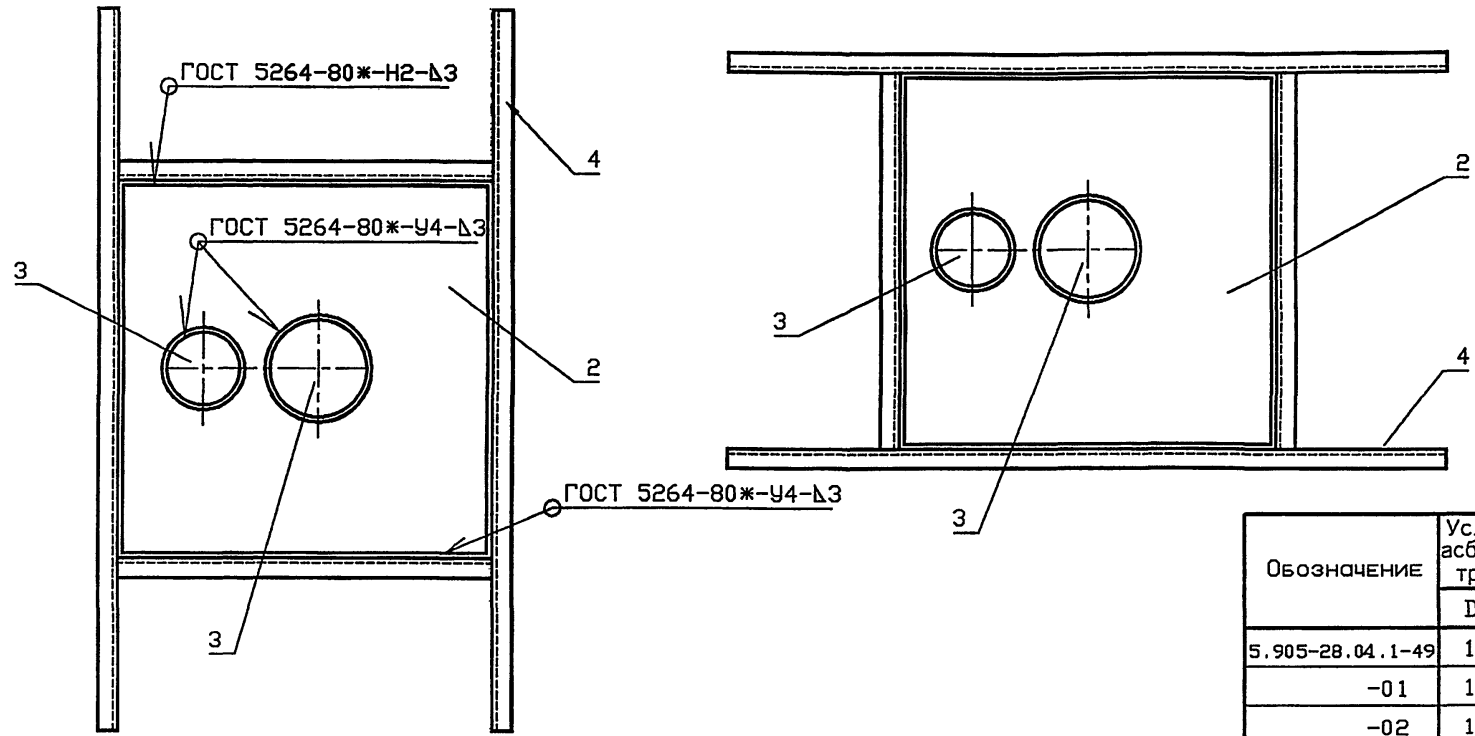
Неуказанные предельные отклонения размеров:
H14, h14, $\pm IT14/2$



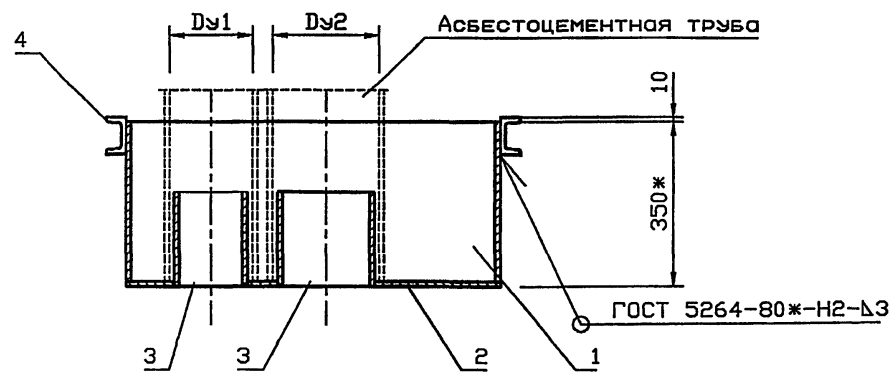
Обозначение	D1, мм	D2, мм	Лразв, мм	Масса, кг
5.905-28.04.1-48.01	132	152	432	0.14
-01	160	180	520	0.17
-02	265	285	850	0.28
-03	130	150	414	0.14
-04	158	178	502	0.17
-05	263	283	822	0.27

12.5 (✓) (✓)

Вариант расположения опорной конструкции



Обозначение	Условный проход асбестоцементной трубы, Ду, мм		Масса, кг
	Ду1	Ду2	
5.905-28.04.1-49	150	150	69,88
-01	150	200	74,33
-02	150	300	85,68
-03	200	200	79,04
-04	200	300	90,64
-05	300	300	102,67



Ориентация опорной конструкции принимается в зависимости от расположения несущих балок перекрытия.

Инв.№ подл. Подпись и дата. Изм. №, №, №

5.905-28.04.1-49 СБ					
Изм.	Колуч	Лист	№ док	Подп.	Дата
Разраб.	Мокрецов	3/11			09.01
Провер.	Антонова				09.01
Н.контр.	Орехова				09.01
Утв.	Корж				09.01
Песочница . Сборочный чертеж				Стадия	Лист
				Р	1
СПКБ "Газпроект"					

Инв.№ подл.	Подпись и дата	Взам.инв.№	Инв.№ дубл.	Подпись и дата
-------------	----------------	------------	-------------	----------------

5.905-28.04

Формат	Зона	Поз.	Обозначение	Наименование	Количество на исполнение 5.905-28.04.1-49							Примечание
					-	01	02	03	04	05		
					<u>Документация</u>							
A3			5.905-28.04.1-49 СБ	Сборочный чертеж	×	×	×	×	×	×	×	
A3			5.905-28.04.1-ПЗ	Пояснительная записка	×	×	×	×	×	×	×	
					<u>Сборочные единицы</u>							
A4	1		5.905-28.04.1-49.01	Корпус	1							
			-01	Корпус		1						
			-02	Корпус			1					
			-03	Корпус				1				
			-04	Корпус					1			
			-05	Корпус						1		
A4	2		5.905-28.04.1-49.02	Дно	1							
			-01	Дно		1						
			-02	Дно			1					

Изм.	Лист	№ Докум.	Подпись	Дата
Разраб.	Боева		<i>[Подпись]</i>	09.04
Провер.	Антонова		<i>[Подпись]</i>	09.04
Н.контр.	Орехова		<i>[Подпись]</i>	09.04
Утв.	Корж		<i>[Подпись]</i>	09.04

5.905-28.04.1-49

Песочница

СТАДИЯ	Лист	Листов
Р	1	2
СПКБ "Газпроект"		

Копировал

Формат А4

Инв.№ подл.	Подпись и дата	Взам.инв.№	Инв.№ дубл.	Подпись и дата
-------------	----------------	------------	-------------	----------------

Формат	Зона	Поз.	Обозначение	Наименование	Количество на исполнение 5.905-28.04.1-49							Примечание
					-	01	02	03	04	05		
			-03	Дно				1				
			-04	Дно					1			
			-05	Дно						1		
A4	3		5.905-28.04.1-49.03	Труба	2	1	1					
			-01	Труба		1		2	1			
			-02	Труба			1		1	2		
A4	4		5.905-28.04.1-49.04 СБ	Опорная конструкция	1							
			-01	Опорная конструкция		1						
			-02	Опорная конструкция			1					
			-03	Опорная конструкция				1				
			-04	Опорная конструкция					1			
			-05	Опорная конструкция						1		

Изм.	Лист	№ докум.	Подпись	Дата
------	------	----------	---------	------

5.905-28.04.1-49

Лист
2

Копировал

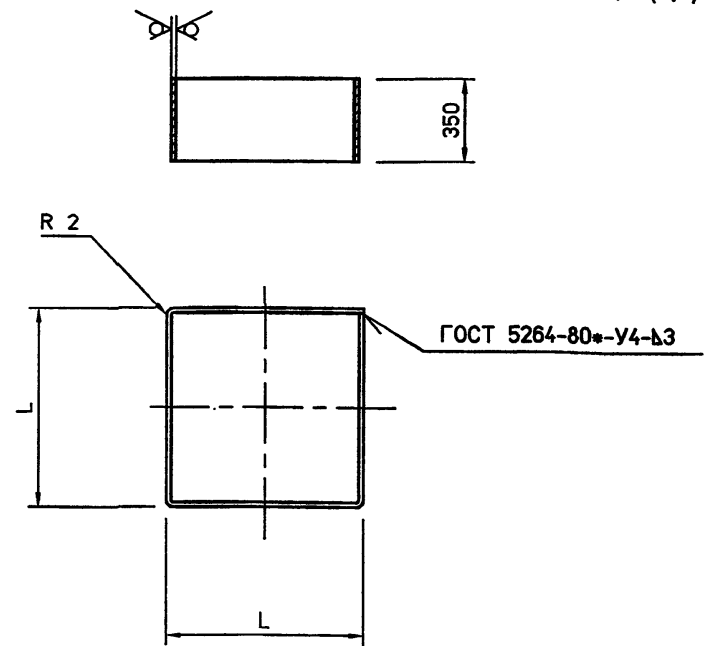
Формат А4

58

5.905-28.04

5.905-28.04.1-49.01

25 (✓)



Неуказанные предельные отклонения размеров:
H14, h14, $\pm IT14$
2

Обозначение	L мм	lразв мм	Масса кг
5.905-28.04.1-49.01	706	2824	23.3
-01	756	3024	24.9
-02	856	3424	28.2
-03	806	3224	26.6
-04	906	3624	29.9
-05	1006	4024	33.2

5.905-28.04.1-49.01

Изм.	Лист	№ Докум.	Подп.	Дата
Разраб.	Боева			09.04
Провер.	Антонова			09.04
Н.контр.	Орехова			09.04
Утв.	Корж			09.04

Корпус

Лит. Масса Масштаб

Лист Листов 1

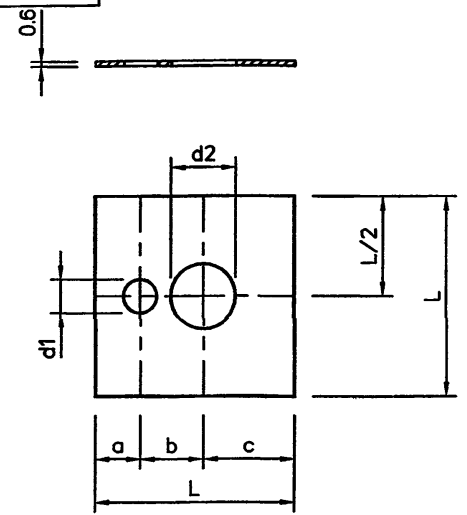
Лист Б 3 ГОСТ 19903-74*
С235 ГОСТ 27772-88*

СПКБ
"Газпроект"

Ивн.Н подл. | Подпись и дата | Взам.инв.Н | Ивн.Н дубл. | Подпись и дата

5.905-28.04.1-49.02

25 (✓)



Обозначение	a мм	b мм	c мм	d1 мм	d2 мм	L мм	Масса кг
5.905-28.04.1-49.02	177	202	321	142	142	700	11.5
-01	199	216	335	142	170	750	13.2
-02	193	269	388	142	276	850	17.0
-03	233	230	335	170	170	800	15.1
-04	229	283	388	170	276	900	19.1
-05	276	336	388	276	276	1000	23.6

Неуказанные предельные отклонения размеров: H14, h14, $\pm IT14$
2

5.905-28.04.1-49.02

Изм.	Лист	№ Докум.	Подп.	Дата
Разраб.	Боева			09.04
Провер.	Антонова			09.04
Н.контр.	Орехова			09.04
Утв.	Корж			09.04

Дно

Лит. Масса Масштаб

Лист Листов 1

Лист Б 3 ГОСТ 19903-74*
С235 ГОСТ 27772-88*

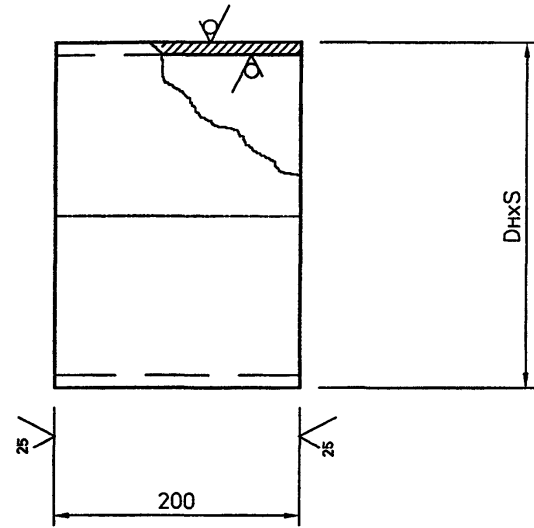
СПКБ
"Газпроект"

Ивн.Н подл. | Подпись и дата | Взам.инв.Н | Ивн.Н дубл. | Подпись и дата

5.905-28.04

Инв.№ подл.	Подпись и дата	Взаиминв.№	Инв.№ дубл.	Подпись и дата

5.905-28.04.1-49.03



Обозначение	ДнхS, мм	Масса кг
5.905-28.04.1-49.03	140x3	2.03
-01	168x3	2.44
-02	273x4	5.31

Неуказанные предельные отклонения размеров: H14, h14, $\pm IT14$
2

Инв.№ подл.	Подпись и дата	Взаиминв.№	Инв.№ дубл.	Подпись и дата

5.905-28.04.1-49.03

Изм.	Лист	№ Докум.	Подп.	Дата
Разраб.	Баева			09.04
Провер.	Антонова			09.04
Н.контр.	Орехова			09.04
Утв.	Корж			09.04

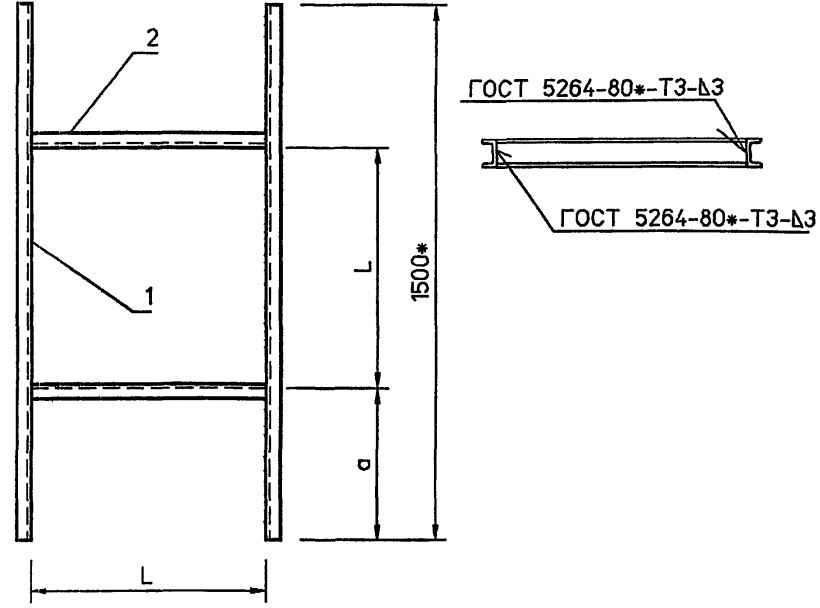
Труба

Лит.	Масса	Масштаб
	см. табл.	
Лист	Листов 1	

Труба ДнхS ГОСТ 10704-91
Ст3сп ГОСТ 10705-80*

СПКБ
"Газпроект"

Инв.№ подл.	Подпись и дата	Взам.инв.№



Обозначение	L, мм	a, мм	Масса кг
5.905-28.04.1-49.04	706	397	31.02
-01	756	372	31.73
-02	856	322	33.14
-03	806	347	32.46
-04	906	297	33.84
-05	1006	247	35.25

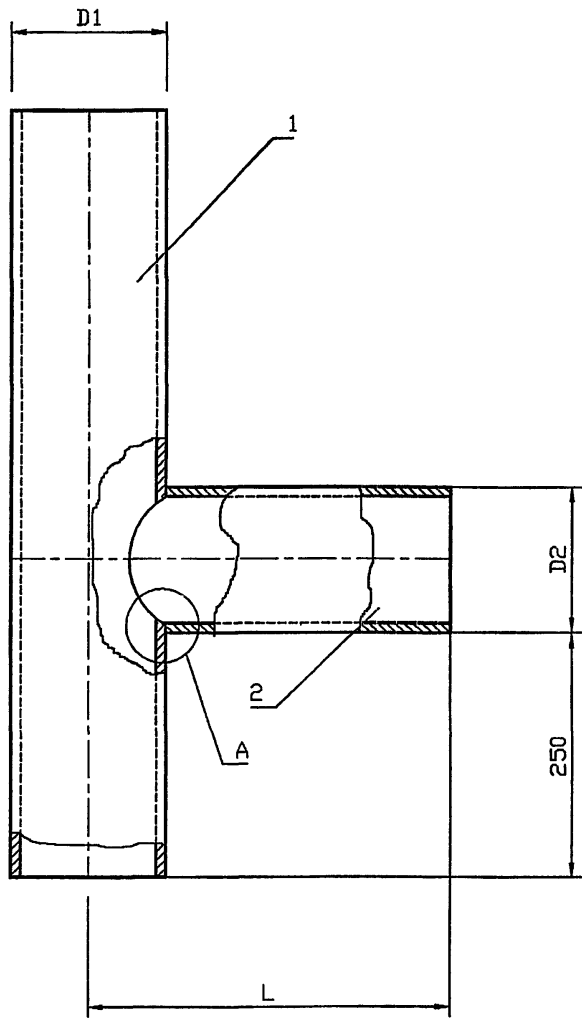
1. Неуказанные предельные отклонения размеров: Н14, н14, ±IT14
2. * Размер для справок. Уточнить в зависимости от расстояния между несущими балками перекрытия.

5.905-28.01.4-49.04 СБ					
Изм.	Кол.уч.	Лист	№ док	Подп.	Дата
Разраб.	Мокрецов	ЕЛМ	09.04		
Провер.	Антонова	ЕЛМ	09.04		
Н.контр.	Орехова	Орех	09.04		
Утв.	Корж	Корж	09.04		
Опорная конструкция. Сборочный чертеж					
Стадия			Лист	Листов	
Р				1	
СПКБ "Газпроект"					

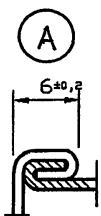
Инв.№ подл.	Подпись и дата	Взам.инв.№

Изм.	Лист	№ док	Подп.	Дата	Обозначение	Наименование	Количество на исполнение					Примечание	
							01	02	03	04	05		
А4					5.905-28.04.1-49.04 СБ	Документация							
А3					5.905-28.04.1-ПЗ	Сборочный чертеж Пояснительная записка Сборочные единицы							
Б4	1				5.905-28.04.1-49.04-1	ШВЕЛЕР 8 ГОСТ 8240-89	2	2	2	2	2		
В4	2				5.905-28.04.1-49.04	L=1500 L=706 L=756 L=856 L=806 L=906 L=1006	2						
					-01			2					
					-02			2					
					-03				2				
					-04					2			
					-05						2		

5.905-28.04.1-49.04					
Изм.	Копуч	Лист	№ док	Подп.	Дата
Разраб.	Мокрецов	ЕЛМ	09.04		
Провер.	Антонова	ЕЛМ	09.04		
Н.контр.	Орехова	Орех	09.04		
Утв.	Корж	Корж	09.04		
Опорная конструкция					
Стадия			Лист	Листов	
Р				1	
СПКБ "Газпроект"					



Обозначение	Условный проход асбестоцементной трубы, Ду, мм	D1, мм	D2, мм	L, мм	Масса, кг
5.905-28.04.1-50	150	132	108	366	1.84
-01			122	366	1.94
-02	200	160	142	380	2.39
-03			152	380	2.47
-04	300	265	265	432.5	4.83



Имя, И. подл. Подпись и дата Взам. инв. №

5.905-28.04.1-50 СБ					
Изм.	Кол.уч.	Лист	№ док.	Подп.	Дата
Разраб.	Мокрецов				09.01
Провер.	Антонова				09.01
Н.контр.	Орехова				09.01
Утв.	Корж				09.01

Тройник. Сборочный чертеж			Стадия	Лист	Листов
			Р		1
СПКБ "Газпроект"					

Изм. подл.	Подпись и дата	Взам.инв.№	Ивв.№ дубл.	Подпись и дата
Формат	Зона	Поз.	Обозначение	Наименование
			5.905-28.04.1-50 СБ	Документация
			5.905-28.04.1-ПЗ	Сборочный чертеж
				Пояснительная записка
				Сборочные единицы
		А4	1 5.905-28.04.1-50.01	Труба
			-01	Труба
			-02	Труба
			-03	Труба
			-04	Труба
		А4	2 5.905-28.04.1-50.02	Труба
			-01	Труба
			-02	Труба
			-03	Труба
			-04	Труба

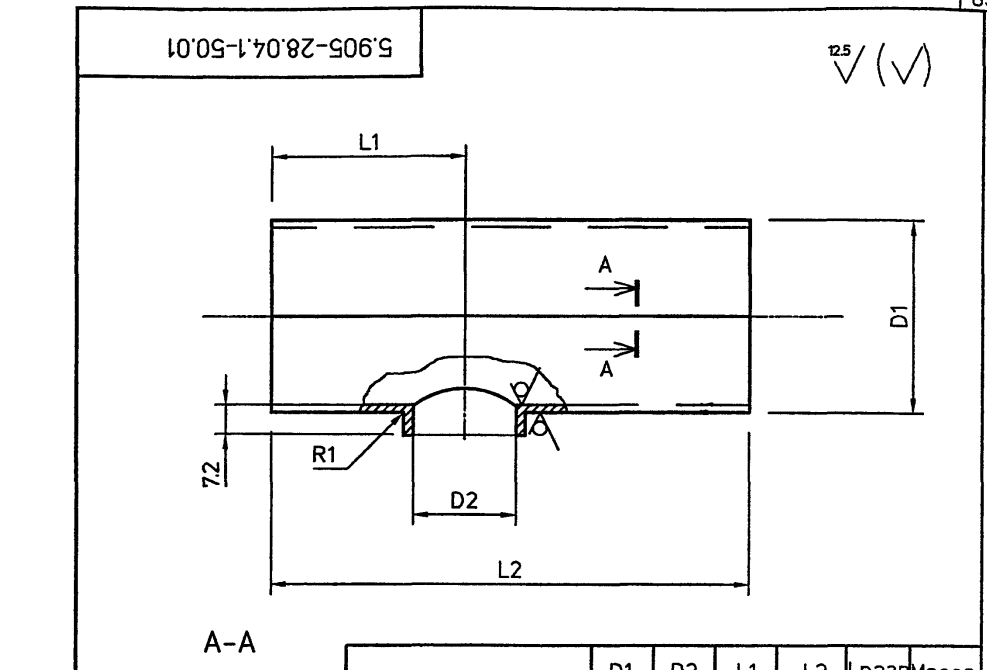
5.905-28.04

5.905-28.04.1-50					Примечание
Количество на исполнение					
	01	02	03	04	
	X	X	X	X	
	X	X	X	X	
	1				
	1				
		1			
			1		
				1	
	1				
	1				
		1			
			1		
				1	

5.905-28.04.1-50			
Изм. Лист	№ Докум.	Подпись	Дата
Разраб.	Баева	<i>[Signature]</i>	09.04
Провер.	Антонова	<i>[Signature]</i>	09.04
Н.контр.	Орехова	<i>[Signature]</i>	09.04
Утв.	Корж	<i>[Signature]</i>	09.04

5.905-28.04.1-50			
Труба	Тройник	СПКБ	"Газпроект"
Копировал	Формат А4		

Изм. подл.	Подпись и дата	Взам.инв.№	Ивв.№ дубл.	Подпись и дата
Формат	Зона	Поз.	Обозначение	Наименование
			5.905-28.04.1-50.01	Труба
				Лит. Б 0.6 ГОСТ 19903-74*
				С235 ГОСТ 27772-88*



Обозначение	D1 мм	D2 мм	L1 мм	L2 мм	Лразв мм	Масса кг
5.905-28.04.1-50.01	132	104 ^{+0.9}	304	670	414	1.31
-01	132	118 ^{+0.9}	311	690	414	1.34
-02	160	138 ^{+0.9}	321	720	502	1.7
-03	160	148 ^{+1.0}	326	730	502	1.73
-04	265	261 ^{+1.0}	383	902	832	3.53

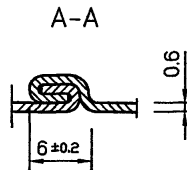
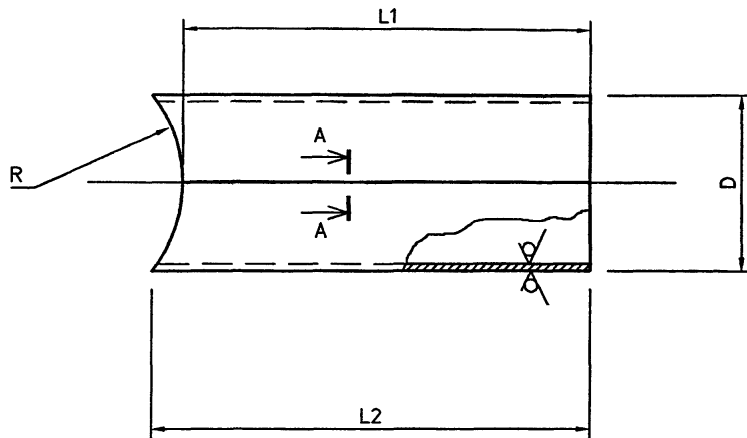
Неуказанные предельные отклонения размеров:
H14, h14, $\pm IT14$
2

Лит.	Масса	Масштаб
	см.	
Лист	Листов	1
СПКБ "Газпроект"		

5.905-28.04.1-50.02

125 (✓)

5.905-28.04



Обозначение	R, мм	D, мм	L1, мм	L2, мм	Лразв, мм	Масса, кг
5.905-28.04.1-50.02	66	108 ^{+0.9}	300	328	339	0.53
-01	66	122 ^{+0.9}	300	341	383	0.59
-02	80	142 ^{+0.9}	300	343	446	0.69
-03	80	152 ^{+1.0}	300	355	477	0.74
-04	132.5	265 ^{+1.0}	300	432	832	1.29

Неуказанные предельные отклонения размеров:

H14, h14, ±IT14
2

Исполн. подл. Подпись и дата Взам.инв.№ Инв. дубл. Подпись и дата

Изм.	Лист	№ Докум.	Подп.	Дата
Разраб.	Баева			09.04
Провер.	Антонова			09.04
Н.контр.	Орехова			09.04
Утв.	Корж			09.04

5.905-28.04.1-50.02

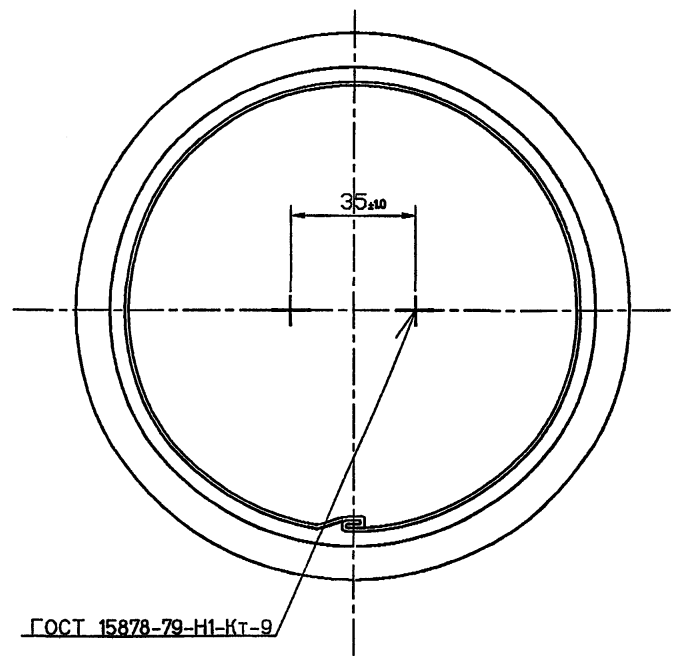
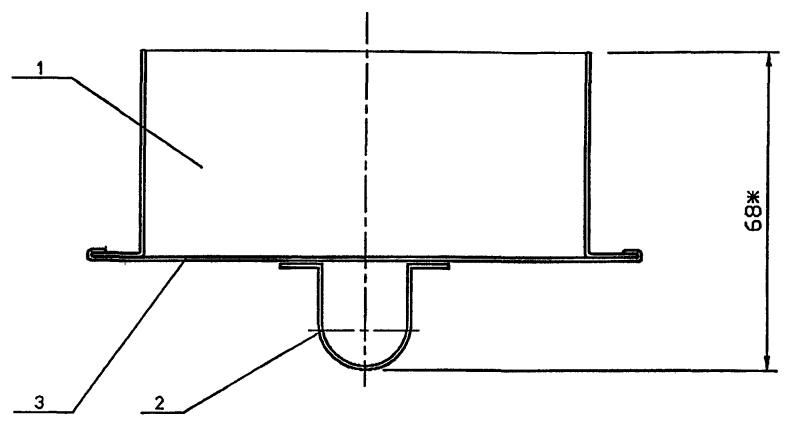
Труба

Лит.	Масса	Масштаб
	см. табл.	
Лист	Листов 1	

Лист Б 0.6 ГОСТ 19903-74*
С235 ГОСТ 27772-88*

СПКБ
"Газпроект"

Исполн. подл. Подпись и дата Взам.инв.№ Инв. дубл. Подпись и дата



ГОСТ 15878-79-Н1-КТ-9

Обозначение	Условный проход асбестоцементной трубы, Ду, мм	Масса, кг
5.905-28.04.1-51	150	0.24
-01	200	0.27
-02	300	0.37

Инв. N подл., Подпись и дата
Взам. инв. N

							5.905-28.04.1-51 СБ					
Изм.	Кол.уч.	Лист	№ док	Подп.	Дата	Заглушка. Сборочный чертёж						
Разраб.	Мокрецов	Е.М.	02.01							Стадия	Лист	Листов
Провер.	Антонова	Е.С.	09.01							Р		1
Н.контр.	Орехова	О.В.	02.01							СПКБ "Газпроект"		
Утв.	Корж	Г.И.	02.01									

Ив.Н подл.	Подпись и дата	Взам.инв.Н	Ив.Н дубл.	Подпись и дата	Обозначение	Наименование	Количество на исполнение		5.905-28.04.1-51	Примечание
							-	01 02		
А3					5.905-28.04.1-51 СБ	Документация				
А3					5.905-28.04.1-ПЗ	Сборочный чертеж	XX	XX		
А4					5.905-28.04.1-51.01	Пояснительная записка	XX	XX		
						Сборочные единицы				
						Цилиндр	1			
						Цилиндр	1			
						Цилиндр	1			
А4					5.905-28.04.1-51.02	Ружьятка	1	1	1	
Б4						Крышка				
						Лист Б 0.6 ГОСТ 19904-90				
						Лист С235 ГОСТ 27772-88*				
					5.905-28.04.1-51.03	Ø137	1			
					-01	Ø165	1			
					-02	Ø270	1			

5.905-28.04.1-51

Ив.Н подл.	Подпись	Дата
Разраб.	Баева	09.04
Провер.	Антонова	09.04
Н.контр.	Орехова	09.04
Утв.	Корж	09.04

СТАМЯ	Лист	Листов
Р		1

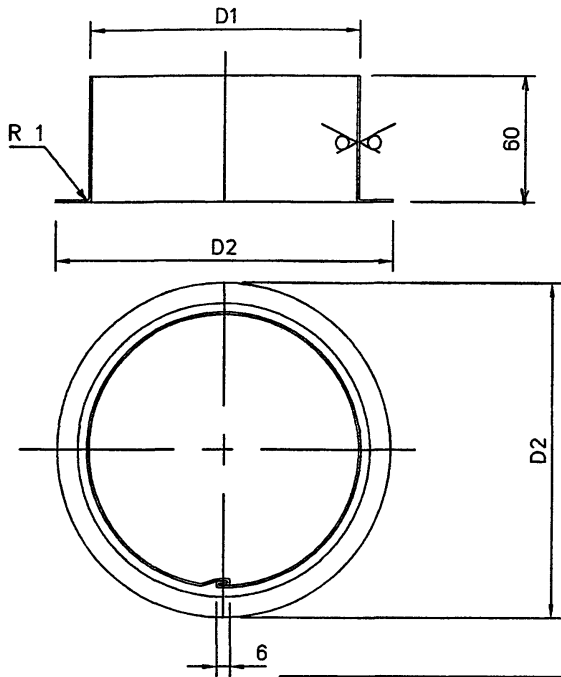
Загл.шка

СПКБ "Газпроект"

Копировал Формат А4

Ив.Н подл.	Подпись и дата	Взам.инв.Н	Ив.Н дубл.	Подпись и дата

Ив.Н подл.	Подпись	Дата	Ив.Н	Дубл.	Подпись	Дата	5.905-28.04.1-51.01		
							Лит.	Масса	Масштаб
							Цилиндр	см. табл.	
							Лист	Листов	1
							Лист Б 0.6 ГОСТ 19904-90	СПКБ "Газпроект"	
							Лист С235 ГОСТ 27772-88*		



1. Неуказанные предельные отклонения размеров:
H14, h14, ±IT14/2

2. Поз. 1 - Лист Б 0.6 ГОСТ 19904-90
С235 ГОСТ 27772-88*

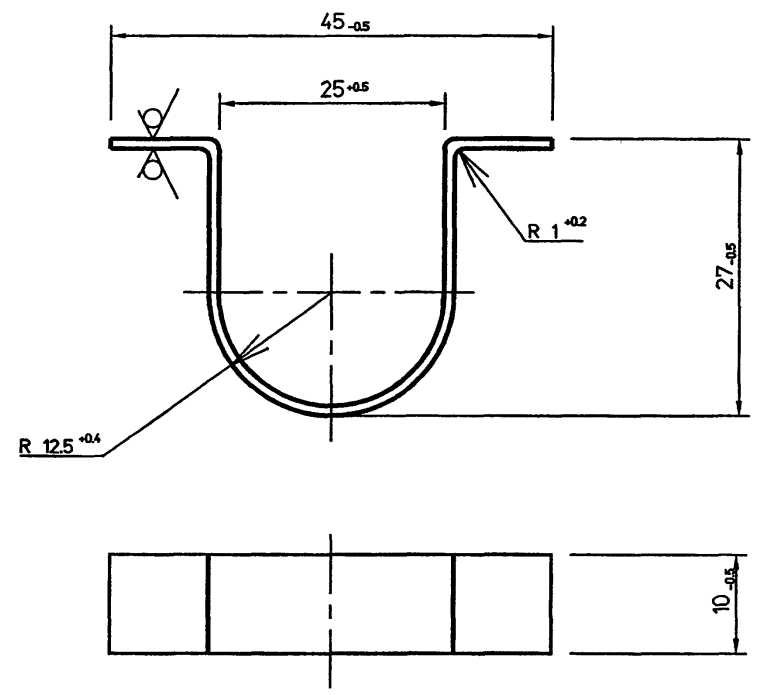
Обозначение	D1, мм	D2, мм	Лразв, мм	Масса, кг
5.905-28.04.1-51.01	126	136	414	0.14
-01	154	164	502	0.17
-02	259	269	822	0.27

125 (✓) (✓)

5.905-28.04.1-51.02

12.5 (✓)

5.905-28.04



Инв. подл. | Подпись и дата | Взам.инв.№ | Инв.№ дубл. | Подпись и дата

Изм.	Лист	№ Докум.	Подп.	Дата
	Разраб.	Баева	<i>[Signature]</i>	09.04
	Провер.	Антонова	<i>[Signature]</i>	09.04
	Нконтр.	Орехова	<i>[Signature]</i>	09.04
	Утв.	Корж	<i>[Signature]</i>	09.04

5.905-28.04.1-51.02			
Рукоятка	Лит.	Масса	Масштаб
		0.005	
	Лист	Листов 1	
Лист Б 0.6 ГОСТ 19903-74*		СПКБ	
С235 ГОСТ 27772-88*		"Газпроект"	

Инв. подл. | Подпись и дата | Взам.инв.№ | Инв.№ дубл. | Подпись и дата

Ивв.№ подл. Подпись и дата

Взаимн.Ивв.№ дубл.

Ивв.№ дубл.

Подпись и дата

5.905-28.04

Формат Лист А3	Обозначение	Наименование Документация	Количество на исполнение		Примечание
			- 01	02	
А3	5.905-28.04.1-52 СБ	Сборочный чертеж	XX		
А3	5.905-28.04.1-ПЗ	Пояснительная записка	XX		
		Сборочные единицы			
А4	5.905-28.04.1-52.01	Полухомут	2		
	-01	Полухомут	2		
	-02	Полухомут	2		
		Стандартные изделия			
2		Болт М8х20,36 ГОСТ 7798-70*	2	2	
3		Гайка М8.4 ГОСТ 5915-70*	2	2	
4		Шайба 8.02 ГОСТ 11371-78*	2	2	

5.905-28.04.1-52

Изм.	Лист	№ Докум.	Подпись	Дата
	Разраб.	Баева	<i>Баева</i>	09.04
	Провер.	Антонова	<i>Антонова</i>	09.04
	Нконтр.	Орехова	<i>Орехова</i>	09.04
	Утв.	Корж	<i>Корж</i>	09.04

Хомут на асбестоцементные
трубыСПКБ
"Газпроект"

Формат А4

Копировал

Ивв.№ подл. Подпись и дата

Взаимн.Ивв.№ дубл.

Ивв.№ дубл.

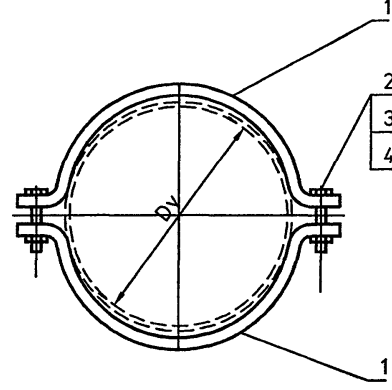
Подпись и дата

5.905-28.04.1-52 СБ				Лит.	Масса	Масштаб
Изм.	Лист	№ Докум.	Подп.	Дата	см. табл.	Лист
Разраб.	Баева	<i>Баева</i>	09.04	Листов 1		
Провер.	Антонова	<i>Антонова</i>	09.04			
Нконтр.	Орехова	<i>Орехова</i>	09.04			
Утв.	Корж	<i>Корж</i>	09.04			
Хомут на асбестоцементные трубы. Сборочный чертеж				СПКБ "Газпроект"		
Лист Б 2.0 ГОСТ 19903-74* С235 ГОСТ 27772-88*						

Неуказанные предельные отклонения размеров:

Н14, н14, ±IT14
2

Обозначение	Условный проход асбестоцементной трубы Ду, мм	Масса кг
5.905-28.04.1-52	150	0.43
-01	200	0.53
-02	300	0.73

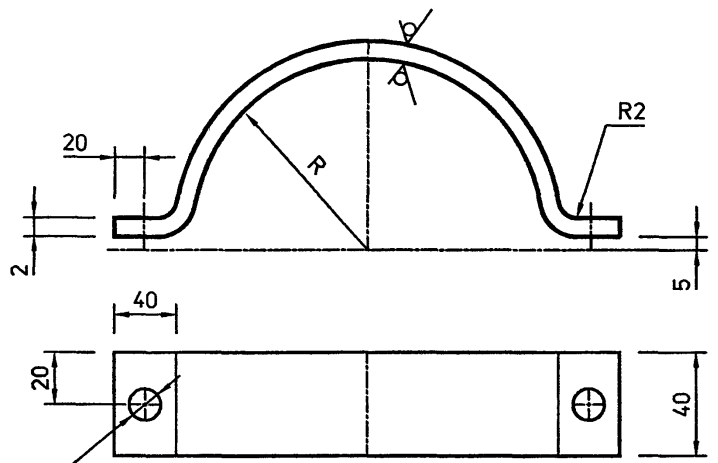


5.905-28.04.1-52 СБ

5.905-28.04.1-52.01

125 (✓)

5.905-28.04



2 отв. Ø9

Обозначение	Условный проход асбестоцементной трубы, Ду, мм	R, мм	Лразв мм	Масса кг
5.905-28.04.1-52.01	150	80.5	327.3	0.21
-01	200	105.5	405.8	0.26
-02	300	153.5	556.5	0.36

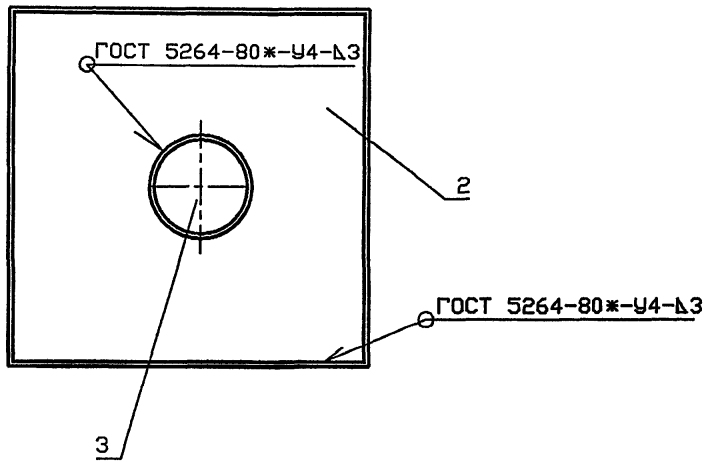
Неуказанные предельные отклонения размеров:
h14, h14, ±IT14
2

Исполн. Подпись и дата
Изм. Лист
Разраб.
Провер.
Н.контр.
Утв.

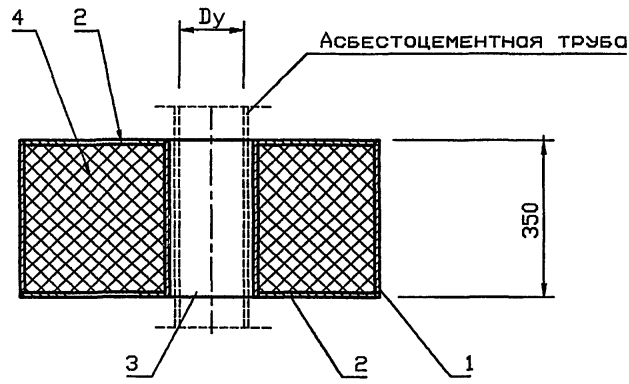
Изм.	Лист	№ Докум.	Подп.	Дата

5.905-28.04.1-52.01			
Полюхомут	Лит.	Масса	Масштаб
		см. табл.	
	Лист	Листов	1
Лист Б 2.0 ГОСТ 19903-74* С235 ГОСТ 27772-88*			СПКБ "Газпроект"

Исполн. Подпись и дата
Изм. Лист
Разраб.
Провер.
Н.контр.
Утв.



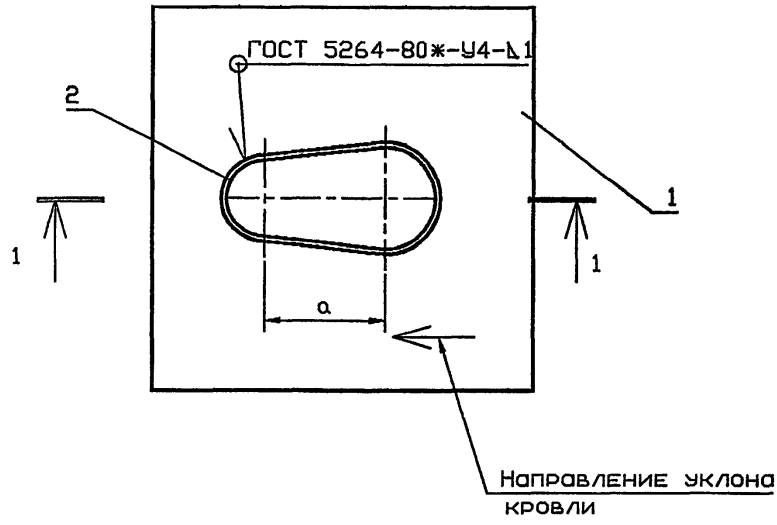
Обозначение	Условный проход асбестоцементной трубы, Ду, мм	Масса, кг
5.905-28.04.1-53	150	45.77
-01	200	51.97
-02	300	67.84



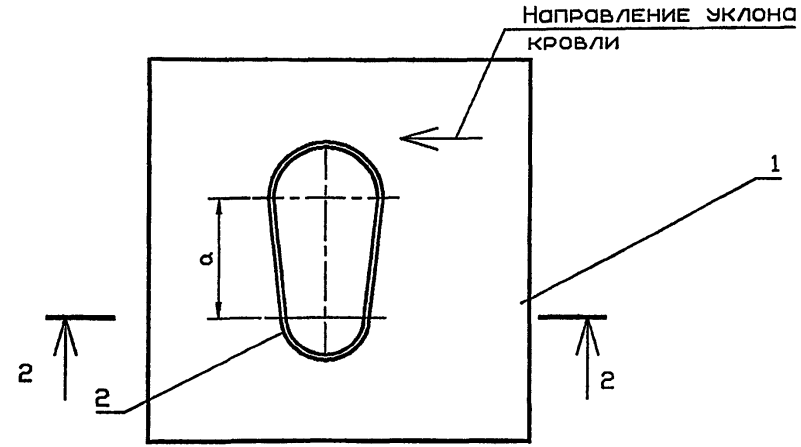
Инв. № подл. Подпись и дата Взам. инв. №

5.905-28.04.1-53 СБ					
Изм.	Коп.уч.	Лист	№ док	Подп.	Дата
Разраб.	Мокрецов			<i>М.И.</i>	09.01
Провер.	Антонова			<i>А.А.</i>	09.01
Н.контр.	Орехова			<i>О.О.</i>	09.01
Утв.	Корж			<i>К.К.</i>	09.01
Изолятор для дымовой трубы. Сборочный чертеж					
Р			1		
СПКБ "Газпроект"					

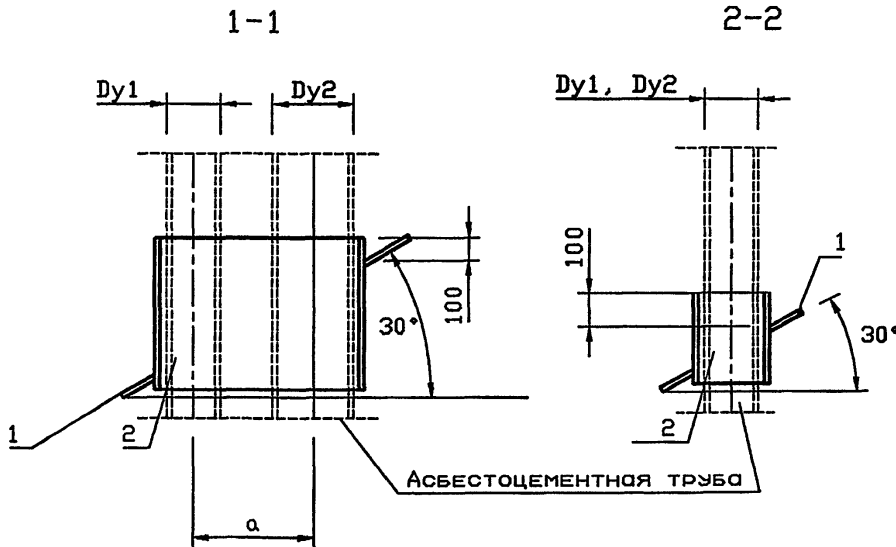
Вариант 1



Вариант 2



Обозначение	Условный проход асбестоцементной трубы, Ду, мм		а, мм	Масса, кг
	Ду1	Ду2		
5.905-28.04.1-54	150	150	202	6.69
-01	150	200	216	8.28
-02	150	300	269	10.57
-03	200	200	230	8.94
-04	200	300	283	11.91
-05	300	300	336	14.96



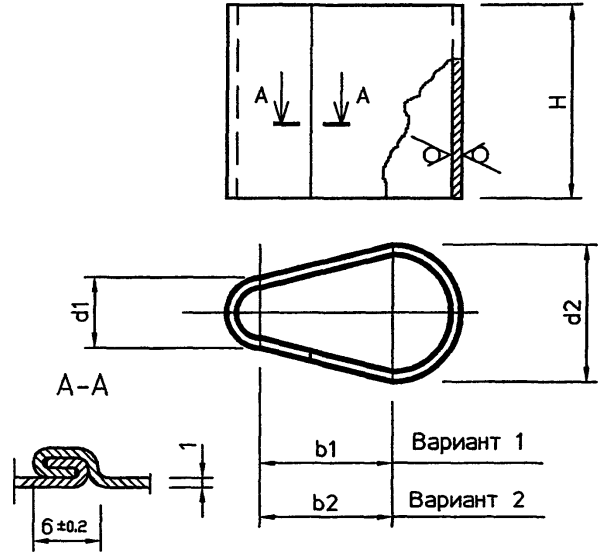
Ориентация ограждающего листа принимается в зависимости от расположения асбестоцементных труб

Инв. N подл. Подпись и дата Взам. инв. N

						5.905-28.04.1-54 СБ			
Изм.	Кол.уч.	Лист	№ док	Подп.	Дата	Фартук для двух труб. Сборочный чертеж	Стадия	Лист	Листов
Разраб.	Мокрецов	1		М.И.	09.01		Р		1
Провер.	Антонова			Е.А.	08.01				
Н.контр.	Орехова			О.В.	08.01				
Утв.	Корж			Г.В.	08.01				СПКБ "Газпроект"

5.905-28.04.1-54.02

125 (M)



Обозначение	b1, мм	b2, мм	d1, мм	d2, мм	H, мм	Lразв., мм	Масса кг
5.905-28.04.1-54.02	233	202	196	196	330	1100	2.85
-01	249	216	196	254	350	1223	3.36
-02	311	269	196	366	410	1522	4.9
-03	266	230	254	254	370	1348	3.92
-04	327	283	254	366	430	1645	5.55
-05	388	336	366	366	490	1848	7.11

Неуказанные предельные отклонения размеров: H14, h14, ±IT14/2

Имя, Инициалы, Подпись и дата

Изм.	Лист	№ Докум.	Подп.	Дата
Разраб.	Боева			09.04
Провер.	Антонова			09.04
Н.контр.	Орехова			09.04
Утв.	Корж			09.04

5.905-28.04.1-54.02

Гильза

Лит.	Масса	Масштаб
	см. табл.	
Лист	Листов 1	

Лист Б 1.0 ГОСТ 19903-74*
С235 ГОСТ 27772-88*

СПКБ
"Газпроект"

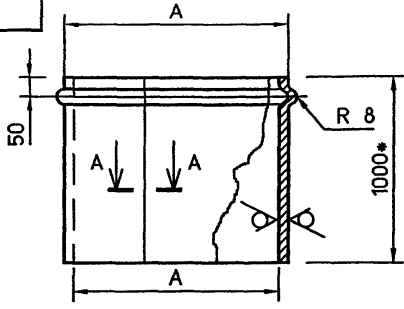
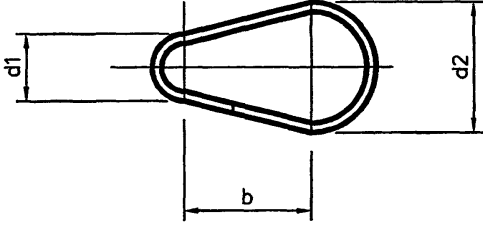
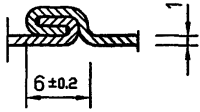
Имя, Инициалы, Подпись и дата

Ивн.№ подл. Подпись и дата
Взаимн.№ Инв. дубл. Подпись и дата

5.905-28.04

5.905-28.04.1-55

A-A



2.5 (V)

Обозначение	b, мм	d1, мм	d2, мм	A, мм	Лразв, мм	Масса кг
5.905-28.04.1-55	202	283	283	485	1311	6.17
-01	216	283	333	524	1417	6.67
-02	269	283	429	625	1674	7.88
-03	230	333	333	563	1524	7.18
-04	283	333	429	664	1780	8.38
-05	336	429	429	765	2037	15.99

1. Неуказанные предельные отклонения размеров: H14, h14, ±IT14/2
2. * Размер для справок.

5.905-28.04.1-55

ФУТЛЯР

Лит. Масса Масштаб

см. табл.

Лист 1 Листов 1

Лист Б.06 ГОСТ 19903-74*
С235 ГОСТ 27772-88*

СПКБ
"Газпроект"

Ивн.№ подл. Подпись и дата
Взаимн.№ Инв. дубл. Подпись и дата

Формат	Лист	Листов	Обозначение	Наименование	Количество на исполнение								Примечание	
					01	02	03	04	05	06	07	08		
A4	5.905-28.04.1-56	СБ	Документация	Сборочный чертеж	×	×	×	×	×	×	×	×	×	
A3	5.905-28.04.1-ПЗ			Пояснительная записка	×	×	×	×	×	×	×	×	×	
				Сборочные единицы										
				Швеллер 8 ГОСТ 8240-89										
B4	1	5.905-28.04.1-56.01		С235 ГОСТ 27772-88*										
				L=910		2								
				L=960			2							
				L=1060				2						
				L=1010					2					
				L=1110						2				
				L=1210							2			
				L=540								2		
				L=570									2	
				L=670										2

Ивн.№ подл.	№ Докум.	Подпись	Дата
	Баева		09.04
	Антонова		09.04
	Орехова		09.04
	Корж		09.04

5.905-28.04.1-56

Олова

СТАДИЯ Лист Листов

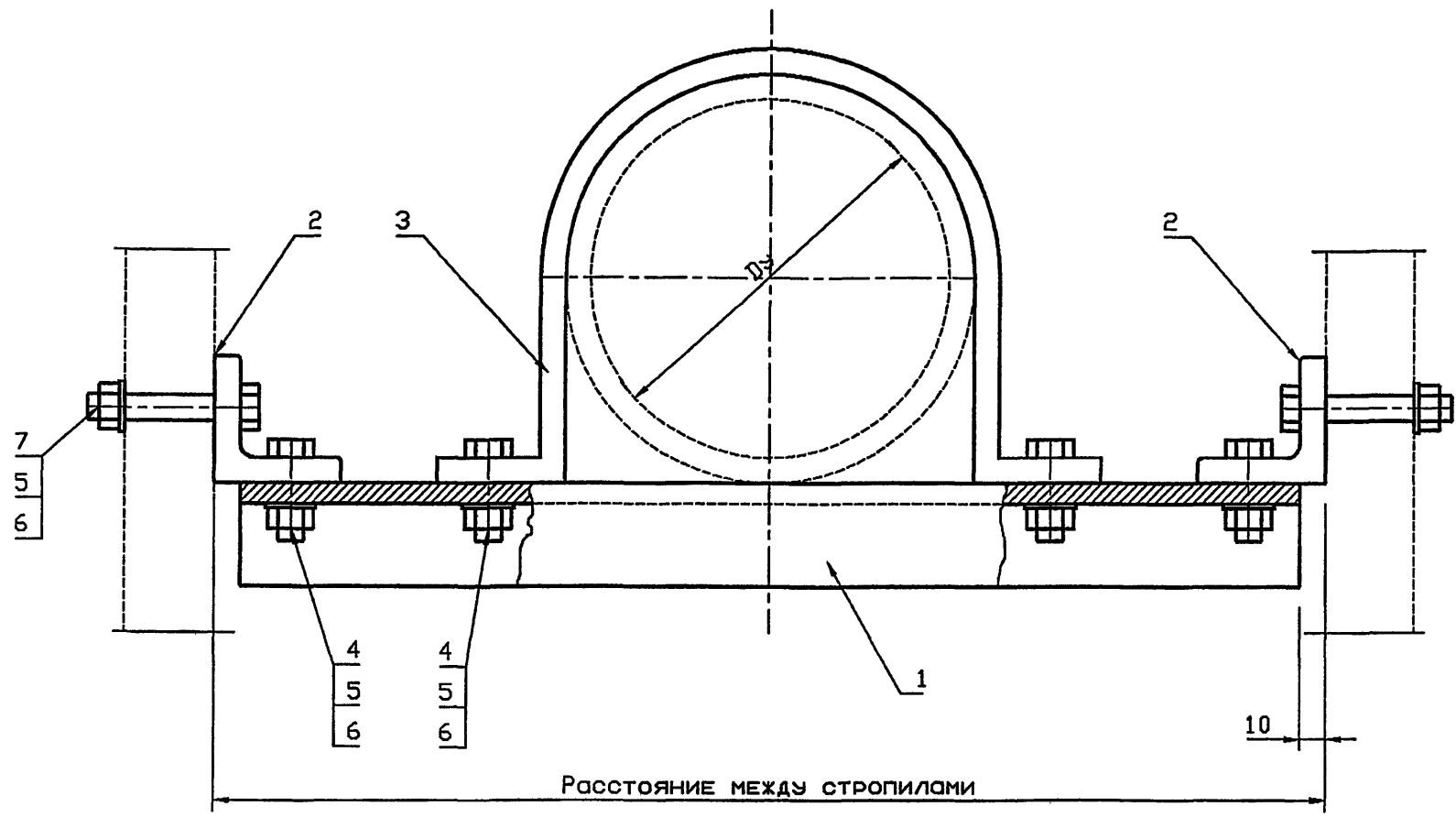
Р 1

СПКБ

"Газпроект"

Копировал

Формат А4



Обозначение	Условный проход асбестоцементной трубы, Ду, мм	Масса, кг
5.905-28.04.1-57	150	11.46
-01	200	11.54
-02	300	11.69

Размер опорной конструкции принимается в зависимости от расстояния между стропилами

Инв.№ подл. Подпись и дата Взам.инв.№

						5.905-28.04.1-57 СБ			
Изм.	Коп.уч.	Лист	№ док	Подп.	Дата	Опорная конструкция. Сборочный чертёж	Стадия	Лист	Листов
Разраб.	Мокрецов			<i>Мокрецов</i>	09.01		Р		1
Провер.	Антонова			<i>Антонова</i>	09.01		СПКБ "Газпроект"		
Н.контр.	Орехова			<i>Орехова</i>	09.01				
Утв.	Корж			<i>Корж</i>	09.01				

Инв.№ подл.	Подпись и дата	Взам.инв.№	Инв.№ дубл.	Подпись и дата

5.905-28.04

Формат	Зона	Поз.	Обозначение	Наименование	Количество на исполнение			5.905-28.04.1-57	Примечание
					-	01	02		
				<u>Документация</u>					
A3			5.905-28.04.1-57 СБ	Сборочный чертеж	×	×	×		
A3			5.905-28.04.1-ПЗ	Пояснительная записка	×	×	×		
				<u>Сборочные единицы</u>					
A4	1		5.905-28.04.1-57.01	Швеллер	1				
			-01	Швеллер		1			
			-02	Швеллер			1		
A4	2		5.905-28.04.1-57.02	Уголок	2	2	2		
A4	3		5.905-28.04.1-57.03	Полухомут	1				
			-01	Полухомут		1			
			-02	Полухомут			1		

Изм	Лист	№	Докум.	Подпись	Дата
Разраб.	Боева			<i>[Подпись]</i>	09.04
Провер.	Антонова			<i>[Подпись]</i>	09.04
Н.контр.	Орехова			<i>[Подпись]</i>	09.04
Утв.	Корж			<i>[Подпись]</i>	09.04

Опорная конструкция

Стадия	Лист	Листов
Р	1	2
СПКБ "Газпроект"		

Копировал

Формат А4

Инв.№ подл.	Подпись и дата	Взам.инв.№	Инв.№ дубл.	Подпись и дата

Формат	Зона	Поз.	Обозначение	Наименование	Количество на исполнение			5.905-28.04.1-57	Примечание
					-	01	02		
				<u>Стандартные изделия</u>					
		4		Болт М8х20.36 ГОСТ 7798-70*	4	4	4		
		5		Гайка М8.4 ГОСТ 5915-70*	8	8	8		
		6		Шайба 8.02 ГОСТ 11371-78	8	8	8		
		7		Болт М8хL.36 ГОСТ 7798-70*	4	4	4		см. примечание

Длина болтов L принимается в зависимости от толщины стропил.

Изм	Лист	№	докум.	Подпись	Дата

5.905-28.04.1-57

Лист
2

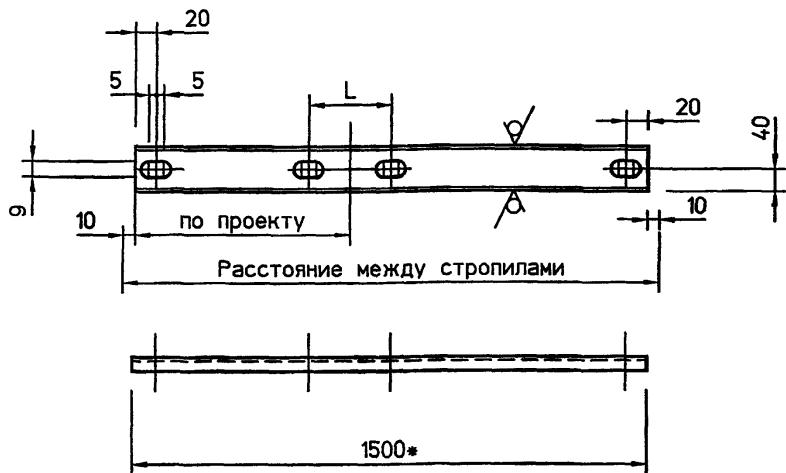
Копировал

Формат А4

5.905-28.04.1-57.01

12.5 (✓)

5.905-28.04



Обозначение	L мм	Масса кг
5.905-28.04.1-57.01	205	10.58
-01	255	10.58
-02	351	10.58

1. Неуказанные предельные отклонения размеров: H14, h14, $\pm IT14$
2. * Размер для справок. Уточнить в зависимости от расстояния между стропилами.

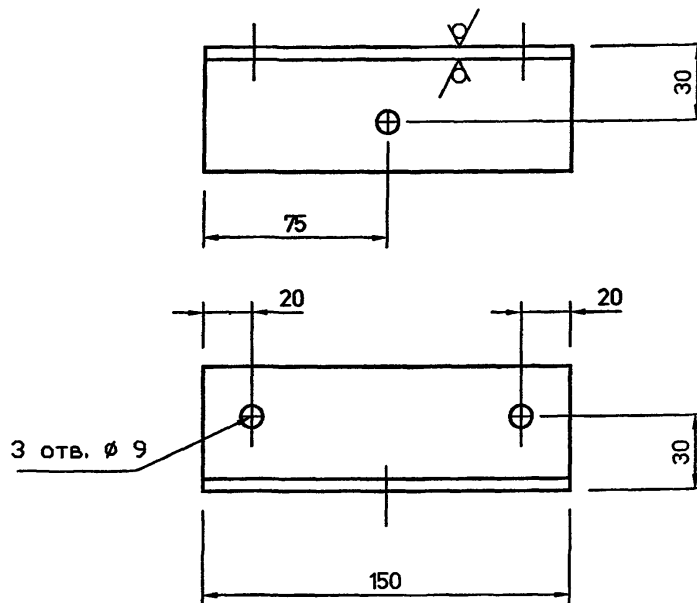
Имен. подл. Подпись и дата

Изм.	Лист	№ Докум.	Подп.	Дата
Разраб.	Боева			09.04
Провер.	Антонова			09.04
Н.контр.	Орехова			09.04
Утв.	Корж			09.04

5.905-28.04.1-57.01			
Швеллер	Лит.	Масса	Масштаб
		см. табл.	
	Лист	Листов 1	
Швеллер	8 ГОСТ 8240-89		СПКБ "Газпроект"
	С235 ГОСТ 27772-88*		

5.905-28.04.1-57.02

12.5 (✓)



- Неуказанные предельные отклонения размеров: H14, h14, $\pm IT14$

Имен. подл. Подпись и дата

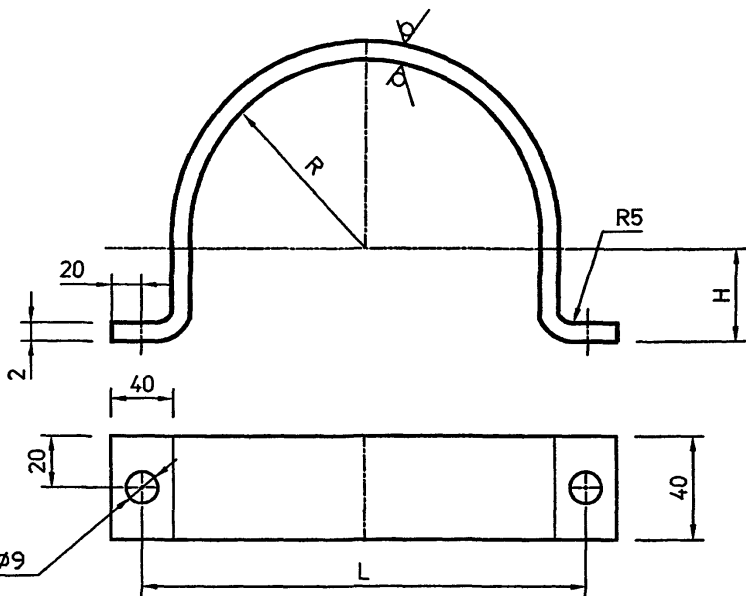
Изм.	Лист	№ Докум.	Подп.	Дата
Разраб.	Боева			09.04
Провер.	Антонова			09.04
Н.контр.	Орехова			09.04
Утв.	Корж			09.04

5.905-28.04.1-57.02			
Уголок	Лит.	Масса	Масштаб
		0.57	
	Лист	Листов 1	
Уголок	Б 50x50x5 ГОСТ 8509-93		СПКБ "Газпроект"
	С235 ГОСТ 27772-88*		

5.905-28.04.1-57.03

25 (✓)

5.905-28.04



Обозначение	Условный проход асбестоцементной трубы, Ду, мм	R, мм	L, мм	H, мм	Лразв, кг	Масса кг
5.905-28.04.1-57.03	150	80.5	205	75.5	492	0.31
-01	200	105.5	255	100.5	620	0.39
-02	300	153.5	351	148.5	867	0.54

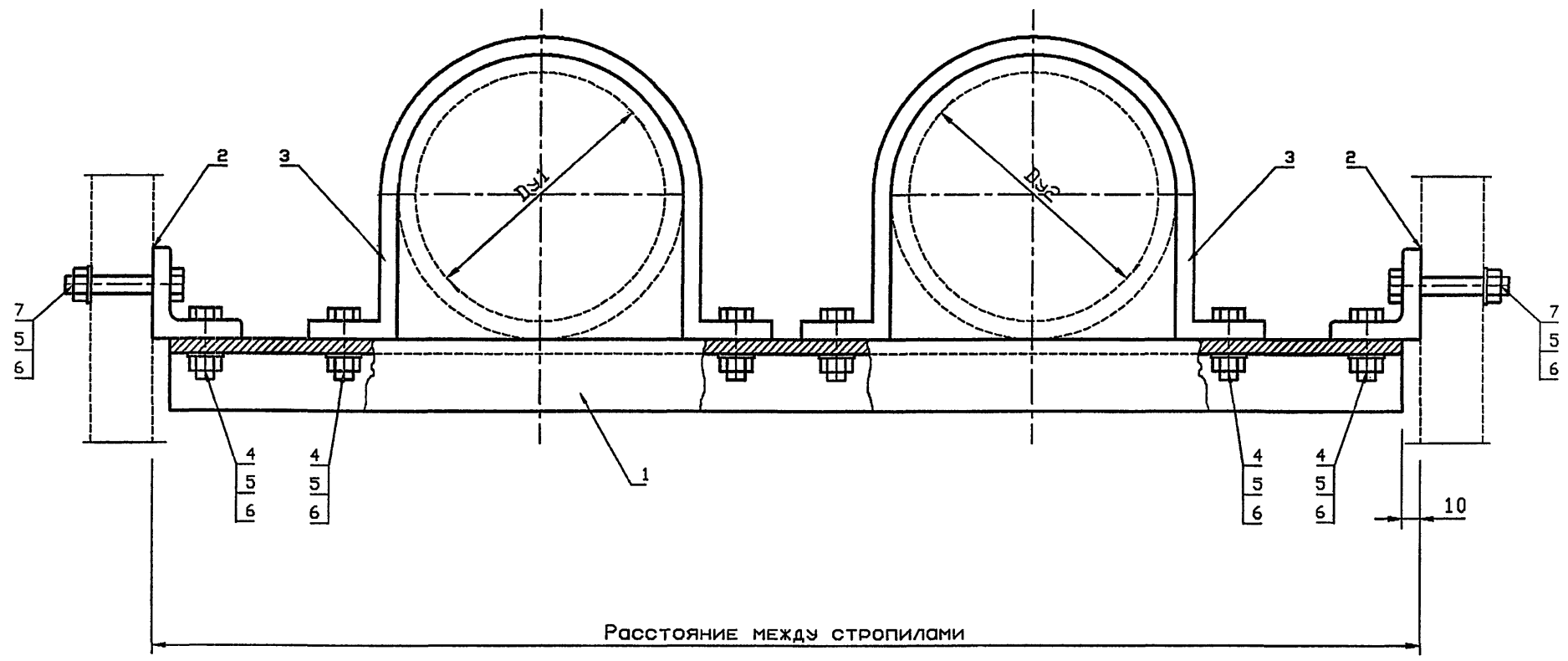
Неуказанные предельные отклонения размеров:
H14, h14, $\pm IT14$
2

5.905-28.04.1-57.03

Изм.	Лист	№ Докум.	Подп.	Дата	Полюхомут	Лит.	Масса	Масштаб
Разраб.	Баева			09.04		см. табл.		
Провер.	Антонова			09.04	Лист	Листов	1	СПКБ "Газпроект"
Нконтр.	Орехова			09.04				
Утв.	Корж			09.04	Лист Б 2.0 ГОСТ 19903-74*		С235 ГОСТ 27772-88*	

Имя.Н. подл. Подпись и дата

Имя.Н. подл. Подпись и дата



Расстояние между стропилами

Обозначение	Условный проход асбестоцементной трубы, Ду, мм		Масса, кг
	Ду1	Ду2	
5.905-28.04.1-58	150	150	15.78
-01	150	200	15.86
-02	150	300	16.01
-03	200	200	15.96
-04	200	300	16.09
-05	300	300	16.24

Размер опорной конструкции принимается в зависимости от расстояния между стропилами.

Инв. N подл. Подпись и дата. Взам. инв. N

Изм.	Кол.уч.	Лист	№ док.	Подп.	Дата
Разраб.				Мокрецов	09.01
Провер.				Антонова	09.01
Н.контр.				Орехова	09.01
Утв.				Корж	09.01

5.905-28.04.1-58 СБ

Опорная конструкция.
Сборочный чертеж

Стадия	Лист	Листов
Р		1
СПКБ "Газпроект"		

Инв.№ подл.	Подпись и дата	Взам.инв.№	Инв.№ дубл.	Подпись и дата

5.905-28.04

Формат	Зона	Поз.	Обозначение	Наименование	Количество на исполнение							5.905-28.04.1-58	Примечание
					-	01	02	03	04	05			
					<u>Документация</u>								
A3			5.905-28.04.1-58 СБ	Сборочный чертеж	×	×	×	×	×	×			
A3			5.905-28.04.1-ПЗ	Пояснительная записка	×	×	×	×	×	×			
					<u>Сборочные единицы</u>								
A4	1		5.905-28.04.1-58.01	Швеллер	1								
			-01	Швеллер		1							
			-02	Швеллер			1						
			-03	Швеллер				1					
			-04	Швеллер					1				
			-05	Швеллер						1			
A4	2		5.905-28.04.1-57.02	Уголок	2	2	2	2	2	2			
A4	3		5.905-28.04.1-57.03	Полухомут	2	1	1						
			-01	Полухомут		1		2	1				
			-02	Полухомут			1		1	2			

Иж	Лист	№	Докум.	Подпись	Дата
Разраб.	Баева			<i>[подпись]</i>	09.04
Провер.	Антонова			<i>[подпись]</i>	09.04
Н.контр.	Орехова			<i>[подпись]</i>	09.04
Утв.	Корж			<i>[подпись]</i>	09.04

5.905-28.04.1-58

Опорная конструкция

СТАДИ	Лист	Листов
Р	1	2
СПКБ "Газпроект"		

Копировал

Формат А4

Инв.№ подл.	Подпись и дата	Взам.инв.№	Инв.№ дубл.	Подпись и дата

Формат	Зона	Поз.	Обозначение	Наименование	Количество на исполнение							5.905-28.04.1-58	Примечание
					-	01	02	03	04	05			
				<u>Стандартные изделия</u>									
		4		Болт М8х20.36 ГОСТ 7798-70*	6	6	6	6	6	6			
		5		Гайка М8.4 ГОСТ 5915-70*	10	10	10	10	10	10			
		6		Шайба 8.02 ГОСТ 11371-78*	10	10	10	10	10	10			
		7		Болт М8хL.36 ГОСТ 7798-70*	4	4	4	4	4	4			см. примечание

Длина болтов L принимается в зависимости от толщины стропил.

Иж	Лист	№	докум.	Подпись	Дата

5.905-28.04.1-58

Лист
2

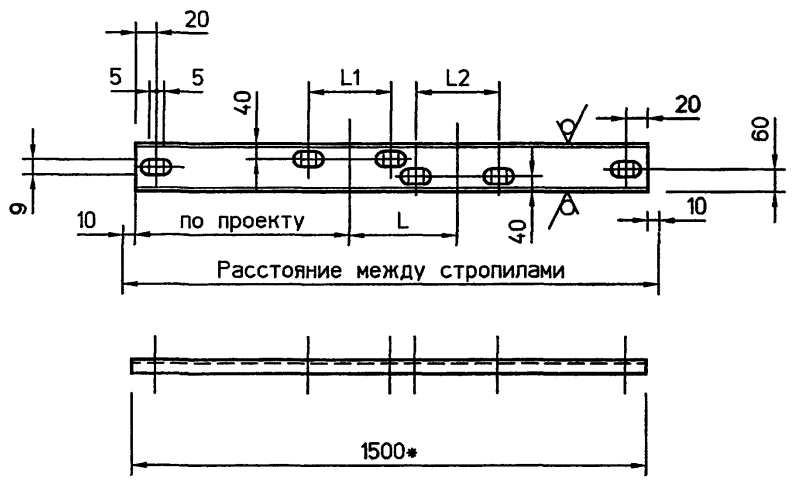
Копировал

Формат А4

5.905-28.04.1-58.01

12.5 (✓)

5.905-28.04



Обозначение	L мм	L1 мм	L2 мм	Масса кг
5.905-28.04.1-58.01	202	205	205	15.16
-01	216	205	255	15.16
-02	269	205	351	15.16
-03	230	255	255	15.16
-04	283	255	351	15.16
-05	336	351	351	15.16

1. Неуказанные предельные отклонения размеров: $h14, h14, \pm IT14$
2. * Размер для справок. Уточнить в зависимости от расстояния между стропилами.

5.905-28.04.1-58.01

Изм.	Лист	№ Докум.	Подп.	Дата
Разраб.	Баева	3		09.04
Провер.	Антонова			09.04
Н.контр.	Орехова			09.04
Утв.	Корж			09.04

Швеллер 12 ГОСТ 8240-89
С235 ГОСТ 27772-88*

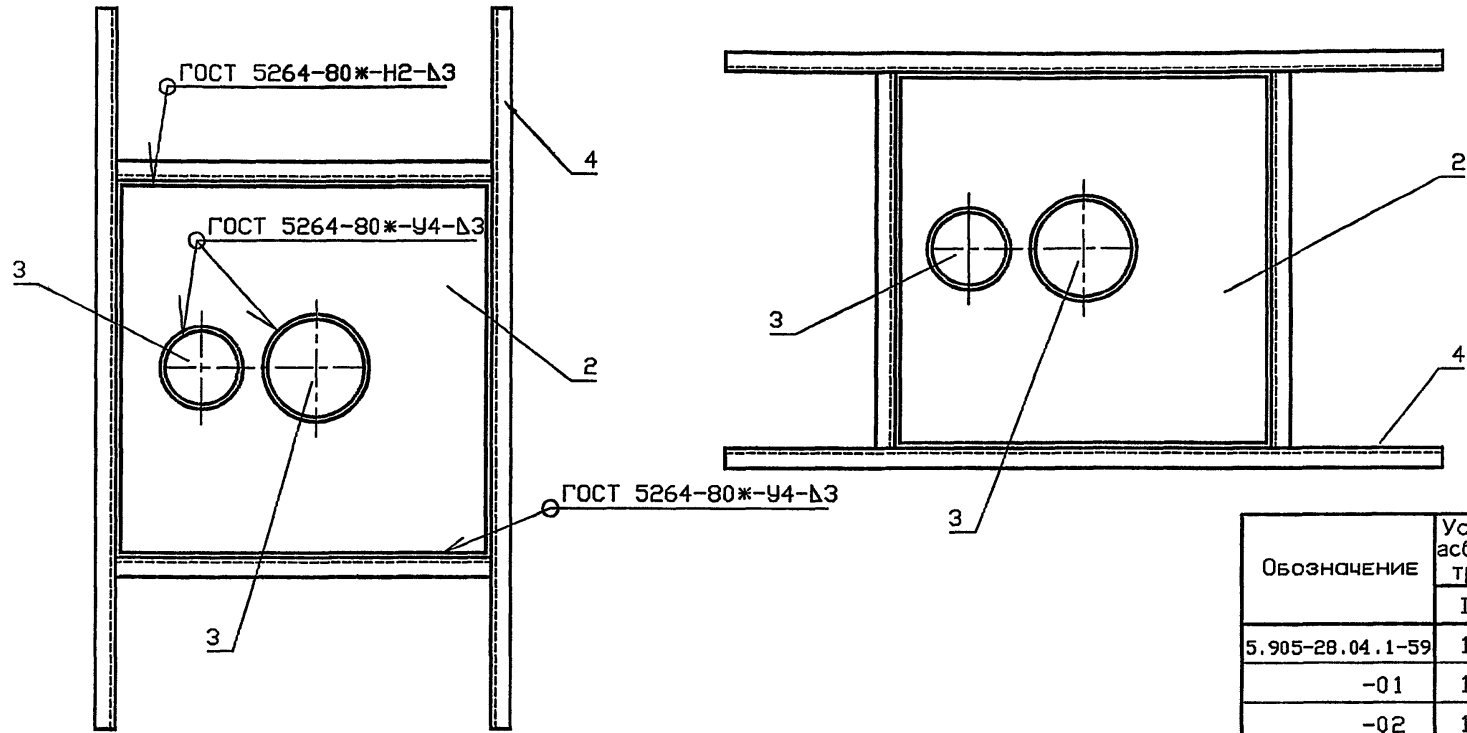
Лит.	Масса	Масштаб
	см. табл.	
Лист	Листов 1	

СПКБ
"Газпроект"

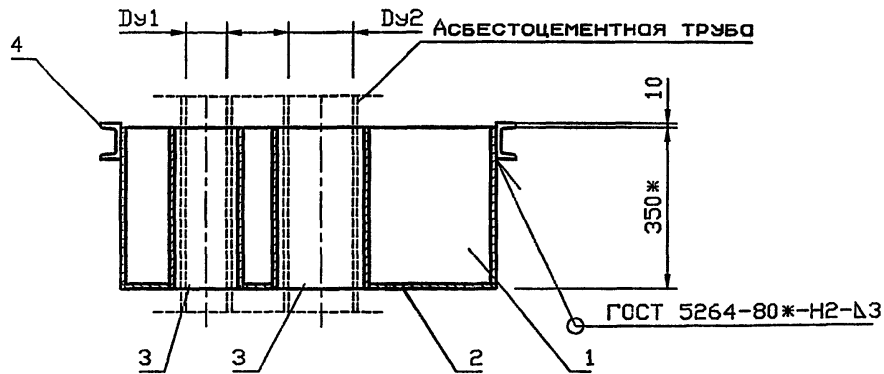
Инва. подл. Подпись и дата
Взаим. инв. дубл. Подпись и дата

Инва. подл. Подпись и дата
Взаим. инв. дубл. Подпись и дата

ВАРИАНТ РАСПОЛОЖЕНИЯ ОПОРНОЙ КОНСТРУКЦИИ



Обозначение	Условный проход асбестоцементной трубы, Ду, мм		Масса, кг
	Ду1	Ду2	
5.905-28.04.1-59	150	150	74,36
-01	150	200	79,69
-02	150	300	93,69
-03	200	200	85,36
-04	200	300	99,51
-05	300	300	114,21



Ориентация опорной конструкции принимается в зависимости от расположения несущих балок перекрытия.

Инв. № подл. Подпись и дата Взам. инв. №

5.905-28.04.1-59 СБ					
Изм.	Кол.уч.	Лист	№ док.	Подп.	Дата
Разраб.	Мокрецов	8/11		Е.М.	09.07
Провер.	Антонова	8/11		Е.М.	09.07
Н.контр.	Орехова	8/11		Е.М.	09.07
Утв.	Корж	8/11		Е.М.	09.07
Гильза. Сборочный чертёж					
Стадия	Лист	Листов			
Р	1	1	СПКБ "Газпроект"		

Инв.№ подл.	Подпись и дата	Взам.инв.№	Инв.№ дубл.	Подпись и дата
-------------	----------------	------------	-------------	----------------

5.905-28.04

Формат	Зона	Поз.	Обозначение	Наименование	Количество на исполнение 5.905-28.04.1-59							Примечание
					-	01	02	03	04	05		
				<u>Документация</u>								
A3			5.905-28.04.1-59 СБ	Сборочный чертеж	×	×	×	×	×	×	×	
A3			5.905-28.04.1-ПЗ	Пояснительная записка	×	×	×	×	×	×	×	
				<u>Сборочные единицы</u>								
A4	1		5.905-28.04.1-49.01	Корпус	1							
			-01	Корпус		1						
			-02	Корпус			1					
			-03	Корпус				1				
			-04	Корпус					1			
			-05	Корпус						1		
A4	2		5.905-28.04.1-59.01	Дно	1							
			-01	Дно		1						
			-02	Дно			1					

Иж	Лист	№	Докум.	Подпись	Дата
Разраб.	Баева			<i>[Подпись]</i>	09.04
Провер.	Антонова			<i>[Подпись]</i>	09.04
Н.контр.	Орехова			<i>[Подпись]</i>	09.04
Утв.	Корж			<i>[Подпись]</i>	09.04

5.905-28.04.1-59

Гильза

СТАДИЯ	Лист	Листов
Р	1	2
СПКБ "Газпроект"		

Копировал

Формат А4

Инв.№ подл.	Подпись и дата	Взам.инв.№	Инв.№ дубл.	Подпись и дата
-------------	----------------	------------	-------------	----------------

Формат	Зона	Поз.	Обозначение	Наименование	Количество на исполнение 5.905-28.04.1-59							Примечание
					-	01	02	03	04	05		
			-03	Дно				1				
			-04	Дно					1			
			-05	Дно						1		
A4	3		5.905-28.04.1-59.02	Труба	2	1	1					
			-01	Труба		1		2	1			
			-02	Труба			1		1	2		
A4	4		5.905-28.04.1-49.04 СБ	Опорная конструкция	1							
			-01	Опорная конструкция		1						
			-02	Опорная конструкция			1					
			-03	Опорная конструкция				1				
			-04	Опорная конструкция					1			
			-05	Опорная конструкция						1		

Иж	Лист	№	докум.	Подпись	Дата
----	------	---	--------	---------	------

5.905-28.04.1-59

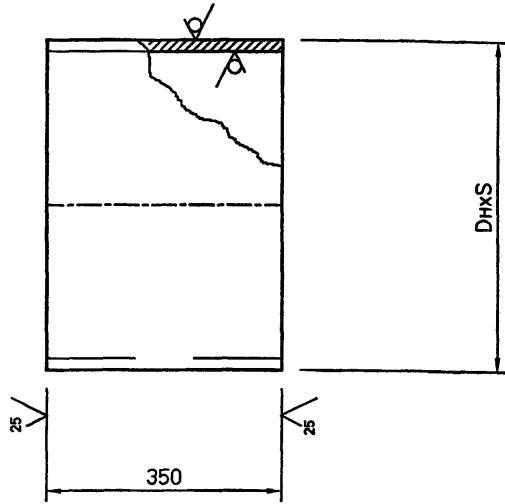
Лист
2

Копировал

Формат А4

5.905-28.04.1-59.02

5.905-28.04



Обозначение	ДнхS, мм	Масса кг
5.905-28.04.1-59.02	168х3	4.27
-01	219х3	5.59
-02	325х4	11.08

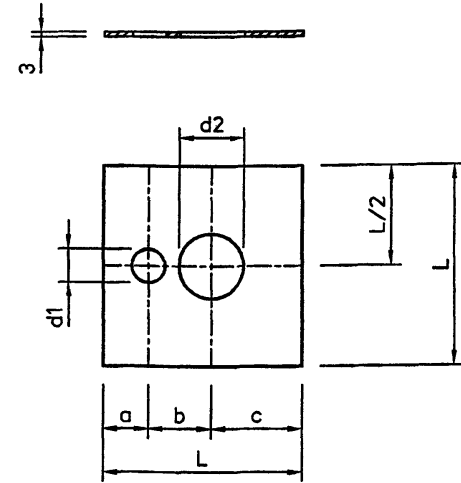
Неуказанные предельные отклонения размеров: H14, h14, $\pm IT14$
2

Имен. подл. | Подпись и дата | Взам.имен. | Имен. дубл. | Подпись и дата

5.905-28.04.1-59.02				Лит.	Масса	Масштаб
Изм.	Лист	№ Докум.	Подп.	Дата	см. табл.	
Разраб.	Баева			09.04		
Провер.	Антонова			09.04	Лист	Листов 1
Н.контр.	Орехова			09.04		
Утв.	Корж			09.04		
Труба ДнхS ГОСТ 10704-91 Ст3сп ГОСТ 10705-80*				СПКБ "Газпроект"		

5.905-28.04.1-59.01

12.5 (✓)

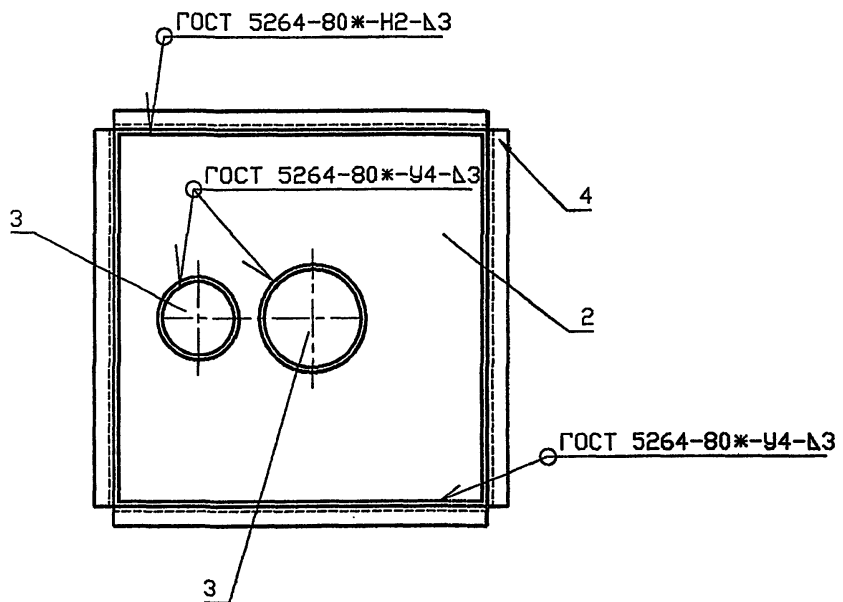


Обозначение	a, мм	b, мм	c, мм	d1, мм	d2, мм	L, мм	Масса кг
5.905-28.04.1-59.01	177	202	321	170	170	700	11.5
-01	199	216	335	170	221	750	13.2
-02	193	269	388	170	327	850	17.0
-03	233	230	335	221	221	800	15.1
-04	229	283	388	221	327	900	19.1
-05	276	336	388	327	327	1000	23.6

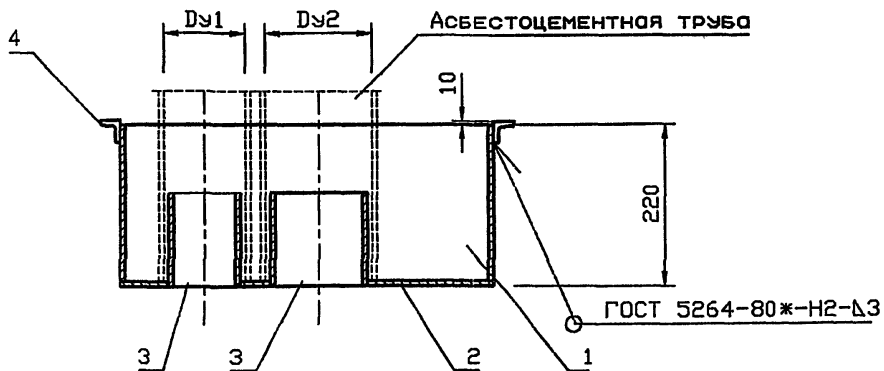
Неуказанные предельные отклонения размеров: H14, h14, $\pm IT14$
2

Имен. подл. | Подпись и дата | Взам.имен. | Имен. дубл. | Подпись и дата

5.905-28.04.1-59.01				Лит.	Масса	Масштаб
Изм.	Лист	№ Докум.	Подп.	Дата	см. табл.	
Разраб.	Баева			09.04		
Провер.	Антонова			09.04	Лист	Листов 1
Н.контр.	Орехова			09.04		
Утв.	Корж			09.04		
Дно Б 3 ГОСТ 19903-74* С235 ГОСТ 27772-88*				СПКБ "Газпроект"		



Обозначение	Условный проход асбестоцементной трубы, Ду, мм		Масса, кг
	Ду1	Ду2	
5.905-28.04.1-60	150	150	24.45
-01	150	200	26.58
-02	150	300	36.2
-03	200	200	26.99
-04	200	300	36.61
-05	300	300	42.94



Инв. N подл. Подпись и дата Взам. инв. N

5.905-28.04.1-60 СБ					
Изм.	Кол.уч	Лист	№ док	Подп.	Дата
Разраб.	Мокрецов	1		<i>М.М.</i>	09.07
Провер.	Антонова	1		<i>А.А.</i>	09.07
Н.контр.	Орехова	1		<i>О.О.</i>	09.07
Утв.	Корж	1		<i>К.К.</i>	09.07
Песочница. Сборочный чертеж			Стадия Р	Лист 1	Листов 1
СПКБ "Газпроект"					

Инв.№ подл. Подпись и дата Взам.инв.№ Инв.№ дубл. Подпись и дата

5.905-28.04

Формат	Зона	Поз.	Обозначение	Наименование	Количество на исполнение					5.905-28.04.1-60				Примечание
					-	01	02	03	04	05				
<u>Документация</u>														
A3			5.905-28.04.1-60 СБ	Сборочный чертеж	X	X	X	X	X	X	X			
A3			5.905-28.04.1-ПЗ	Пояснительная записка	X	X	X	X	X	X	X			
<u>Сборочные единицы</u>														
A4	1		5.905-28.04.1-60.01	Корпус	1									
			-01	Корпус		1								
			-02	Корпус			1							
			-03	Корпус				1						
			-04	Корпус					1					
			-05	Корпус						1				
A4	2		5.905-28.04.1-60.02	Дно	1									
			-01	Дно		1								
			-02	Дно			1							

5.905-28.04.1-60				
Иж.Лист	№ Докум.	Подпись	Дата	
Разраб.	Боево	<i>[Подпись]</i>	09.04	
Провер.	Антонова	<i>[Подпись]</i>	09.04	
Н.контр.	Орехова	<i>[Подпись]</i>	09.04	
Утв.	Корж	<i>[Подпись]</i>	09.04	
Песочница				СТАДИЯ Лист Листов Р 1 2 СПКБ "Газпроект"

Копировал

Формат А4

Инв.№ подл. Подпись и дата Взам.инв.№ Инв.№ дубл. Подпись и дата

Формат	Зона	Поз.	Обозначение	Наименование	Количество на исполнение					5.905-28.04.1-60				Примечание
					-	01	02	03	04	05				
			-03	Дно				1						
			-04	Дно					1					
			-05	Дно						1				
A4	3		5.905-28.04.1-49.03	Труба	2	1	1							
			-01	Труба		1		2	1					
			-02	Труба			1		1	2				
A4	4		5.905-28.04.1-60.03 СБ	Опорная конструкция	1									
			-01	Опорная конструкция		1								
			-02	Опорная конструкция			1							
			-03	Опорная конструкция				1						
			-04	Опорная конструкция					1					
			-05	Опорная конструкция						1				

5.905-28.04.1-60				
Иж.Лист	№ докум.	Подпись	Дата	
Лист				2

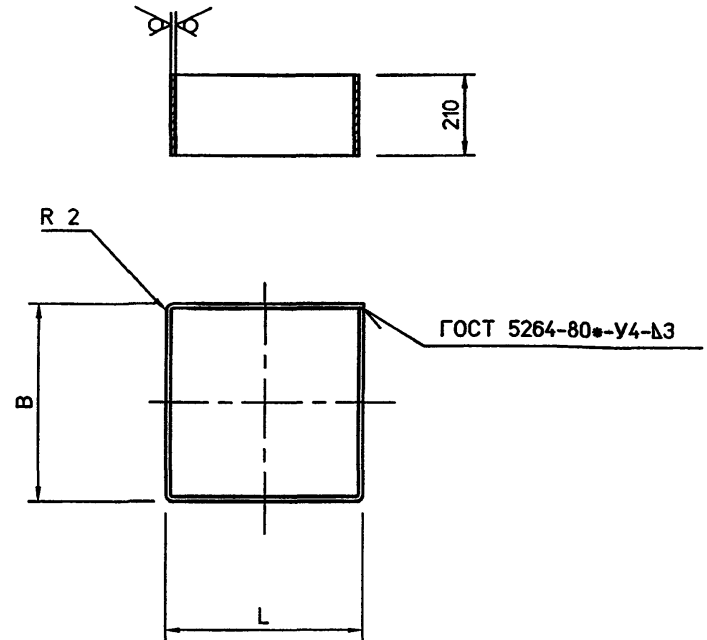
Копировал

Формат А4

5.905-28.04

5.905-28.04.1-60.01

125 (✓)



Неуказанные предельные отклонения размеров:
H14, h14, ±IT14
2

Обозначение	L мм	B мм	Разв мм	Масса кг
5.905-28.04.1-60.01	506	306	1624	8.04
-01	556	316	1744	8.63
-02	656	426	2164	10.71
-03	556	316	1744	8.63
-04	656	426	2164	10.71
-05	756	426	2364	11.7

5.905-28.04.1-60.01

Корпус

Лит.	Масса	Масштаб
	см. табл.	

Лист Листов 1

Лист Б 3 ГОСТ 19903-74*
С235 ГОСТ 27772-88*

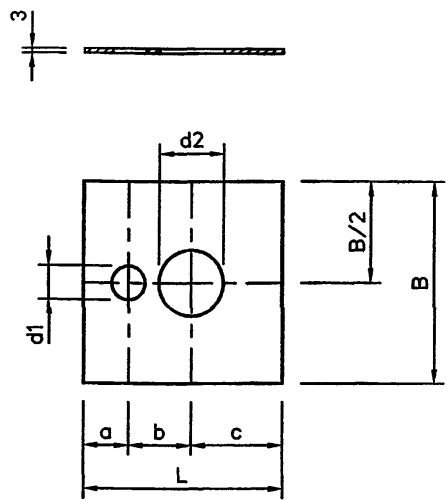
СПКБ
"Газпроект"

Имя, подл. Подпись и дата

Изм.	Лист	№ Докум.	Подп.	Дата
Разраб.	Баева			09.04
Провер.	Антонова			09.04
Н.контр.	Орехова			09.04
Утв.	Корж			09.04

5.905-28.04.1-60.02

125 (✓)



Обозначение	a мм	b мм	c мм	d1 мм	d2 мм	L мм	B мм	Масса кг
5.905-28.04.1-60.02	149	202	149	142	142	500	300	3.53
-01	167	216	167	142	170	550	310	4.02
-02	149	269	232	142	276	650	420	6.43
-03	160	230	160	170	170	550	310	4.02
-04	155	283	212	170	276	650	420	6.43
-05	207	336	207	276	276	750	420	7.41

Неуказанные предельные отклонения размеров: H14, h14, ±IT14
2

5.905-28.04.1-60.02

Дно

Лит.	Масса	Масштаб
	см. табл.	

Лист Листов 1

Лист Б 3 ГОСТ 19903-74*
С235 ГОСТ 27772-88*

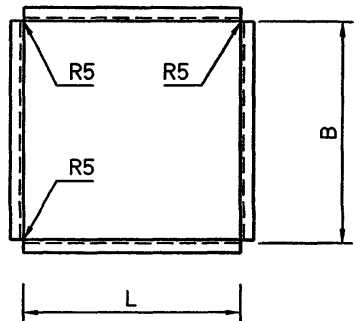
СПКБ
"Газпроект"

Имя, подл. Подпись и дата

Изм.	Лист	№ Докум.	Подп.	Дата
Разраб.	Баева			09.04
Провер.	Антонова			09.04
Н.контр.	Орехова			09.04
Утв.	Корж			09.04

5.905-28.04.1-60.03

5.905-28.04



Обозначение	L мм	B, мм	Lразв., мм	Масса кг
5.905-28.04.1-60.03	506	306	1624	8.74
-01	556	316	1744	9.38
-02	656	426	2164	11.64
-03	556	316	1744	9.38
-04	656	426	2164	11.64
-05	756	426	2364	12.83

Неуказанные предельные отклонения размеров: H14, h14, $\pm IT14$
2

5.905-28.04.1-60.03

Изм.	Лист	№ Докум.	Подп.	Дата
Изм.	Лист	№ Докум.	Подп.	Дата
Разраб.		Баева		09.04
Провер.		Антонова		09.04
Н.контр.		Орехова		09.04
Утв.		Корж		09.04

Уголок Б 70x70x5 ГОСТ 8509-93
С235 ГОСТ 2772-88*

Лит.	Масса	Масштаб
Лист	Листов 1	

СПКБ
"Газпроект"

Имя и дата

Имя и дата

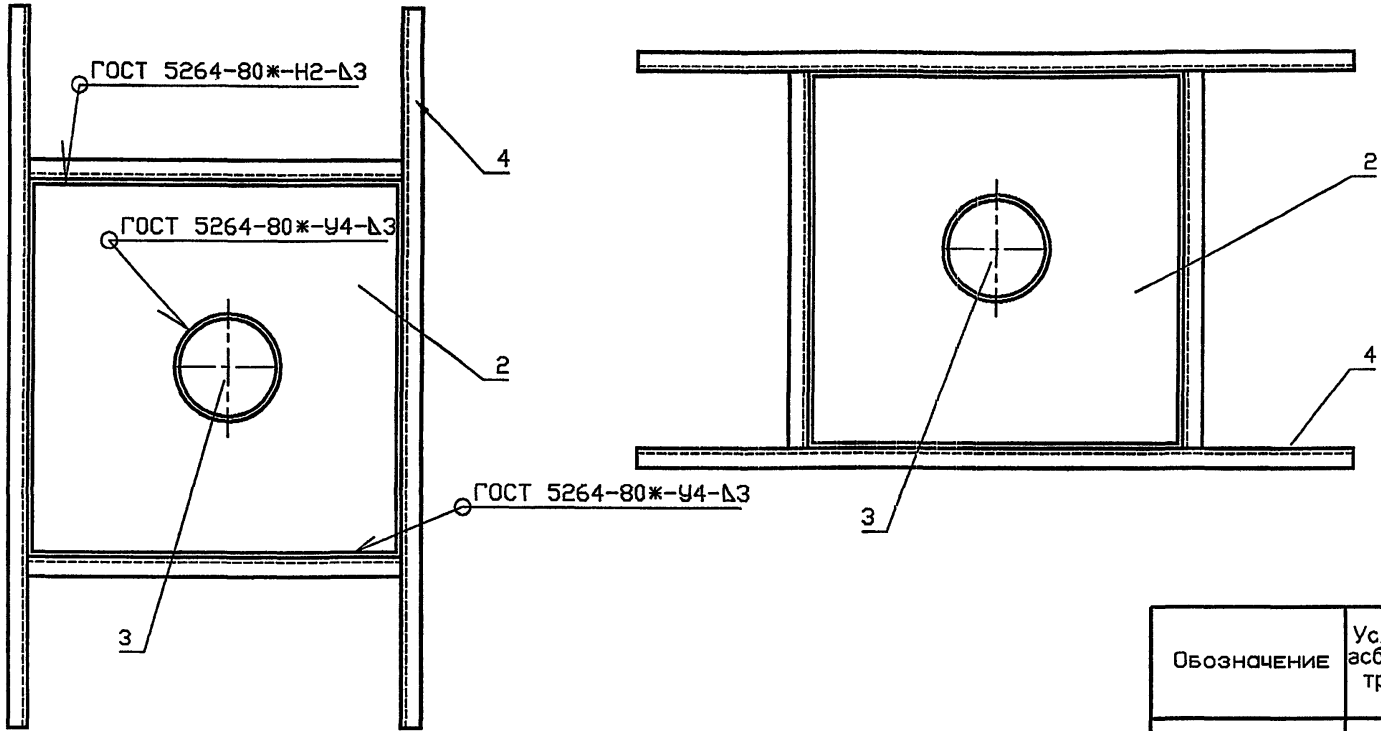
Имя и дата

Имя и дата

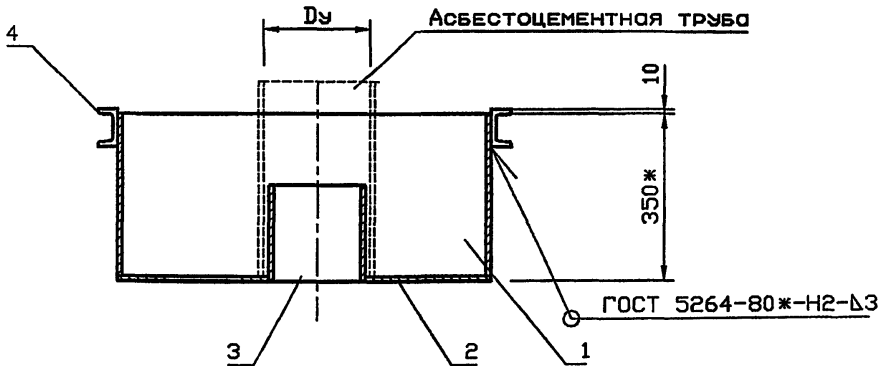
Имя и дата

Имя и дата

ВАРИАНТ РАСПОЛОЖЕНИЯ ОПОРНОЙ КОНСТРУКЦИИ



Обозначение	Условный проход асбестоцементной трубы, Ду, мм	Масса, кг
5.905-28.04.1-61	150	38.48
-01	200	40.73
-02	300	50.0



Ориентация опорной конструкции принимается в зависимости от расположения несущих балок перекрытия.

Инв. N подл. Подпись и дата Взам. инв. N

5.905-28.04.1-61 СБ					
Изм.	Кол.уч	Лист	№ док	Подп.	Дата
Разраб.	Мокрецов	1		М.М.	09.04
Провер.	Антонова	1		В.В.	09.04
Н.контр.	Орехова	1		О.О.	09.04
Утв.	Корж	1		К.К.	09.04
Гильза для вентиляционной трубы. Сборочный чертеж					
СПКБ "Газпроект"					

Инв.№ подл.	Подпись и дата	Взам.инв.№	Инв.№ дубл.	Подпись и дата

Формат	Зона	Поз.	Обозначение	Наименование	Количество на исполнение 5.905-28.04.1-61			Примечание
					-	01	02	
				<u>Документация</u>				
A3			5.905-28.04.1-61 СБ	Сборочный чертеж	X	X	X	
A3			5.905-28.04.1-ПЗ	Пояснительная записка	X	X	X	
				<u>Сборочные единицы</u>				
A4	1		5.905-28.04.1-61.01	Корпус	1			
			-01	Корпус		1		
			-02	Корпус			1	
A4	2		5.905-28.04.1-61.02	Дно	1			
			-01	Дно		1		
			-02	Дно			1	
A4	3		5.905-28.04.1-49.03	Труба	1			
			-01	Труба		1		
			-02	Труба			1	

Изм.	Лист	№ Докум.	Подпись	Дата
Разраб.	Баева		<i>[Подпись]</i>	09.04
Провер.	Антонова		<i>[Подпись]</i>	09.04
Н.контр.	Орехова		<i>[Подпись]</i>	09.04
Утв.	Корж		<i>[Подпись]</i>	09.04

5.905-28.04.1-61

Гильза для вентиляционной трубы

СТАДИЯ	Лист	Листов
P	1	2

СПКБ
"Газпроект"

Копировал

Формат А4

Инв.№ подл.	Подпись и дата	Взам.инв.№	Инв.№ дубл.	Подпись и дата

Формат	Зона	Поз.	Обозначение	Наименование	Количество на исполнение 5.905-28.04.1-61			Примечание
					-	01	02	
A4	4		5.905-28.04.1-61.03 СБ	Опорная конструкция	1			
			-01	Опорная конструкция		1		
			-02	Опорная конструкция			1	

Изм.	Лист	№ докум.	Подпись	Дата

5.905-28.04.1-61

Лист

2

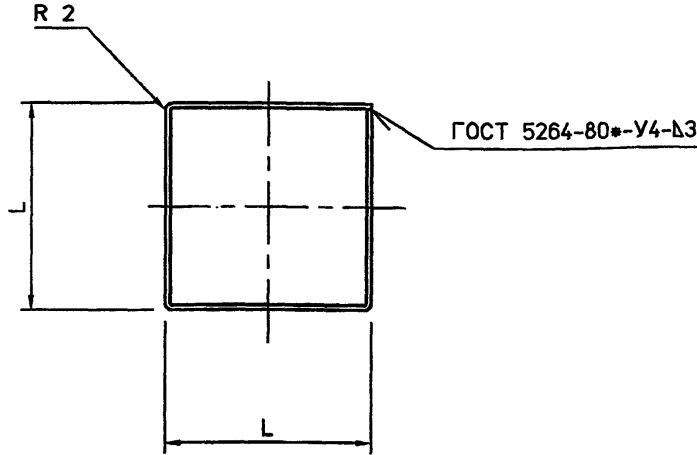
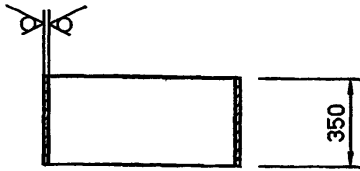
Копировал

Формат А4

5.905-28.04.1-61.01

125 (✓)

5.905-28.04



Обозначение	L мм	Lразв мм	Масса кг
5.905-28.04.1-61.01	286	1144	9.42
-01	316	1264	10.42
-02	416	1664	13.71

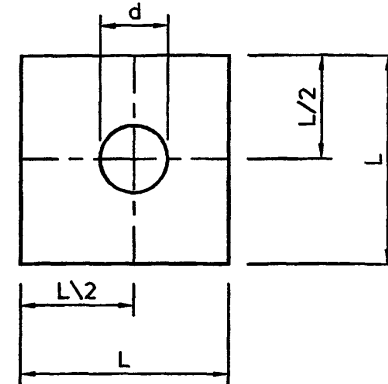
Неуказанные предельные отклонения размеров:
H14, h14, ±IT14
2

5.905-28.04.1-61.01

Инв.№ подл. Подпись и дата	Инв.№ дубл. Подпись и дата	Взам.инв.№	Дата	Изм.	Лист	Подп.	Дата	Корпус	Лит.	Масса	Масштаб
				Разраб.	Баева				09.04	см. табл.	
				Провер.	Антонова				09.04		
				Н.контр.	Орехова				09.04	Лист	Листов 1
				Утв.	Корж				09.04	Лист Б 3 ГОСТ 19903-74*	СПКБ "Газпроект"
								С235 ГОСТ 27772-88*			

5.905-28.04.1-61.02

125 (✓)



Обозначение	d мм	L мм	Масса кг
5.905-28.04.1-61.02	142	280	1.85
-01	170	310	2.26
-02	276	410	3.96

Неуказанные предельные отклонения размеров: H14, h14, ±IT14
2

5.905-28.04.1-61.02

Инв.№ подл. Подпись и дата	Инв.№ дубл. Подпись и дата	Взам.инв.№	Дата	Изм.	Лист	Подп.	Дата	Дно	Лит.	Масса	Масштаб
				Разраб.	Баева				09.04	см. табл.	
				Провер.	Антонова				09.04		
				Н.контр.	Орехова				09.04	Лист	Листов 1
				Утв.	Корж				09.04	Лист Б 3 ГОСТ 19903-74*	СПКБ "Газпроект"
								С235 ГОСТ 27772-88*			

Инв.№ подл. Подпись и дата

5.905-28.04

Взам.инв.№ Инв.№ дубл. Подпись и дата

Изм.	Лист	№ Докум.	Подп.	Дата
Разраб.	Баева			09.04
Провер.	Антонова			09.04
Н.контр.	Орехова			09.04
Утв.	Корж			09.04

Опорная конструкция.
Сборочный чертёж

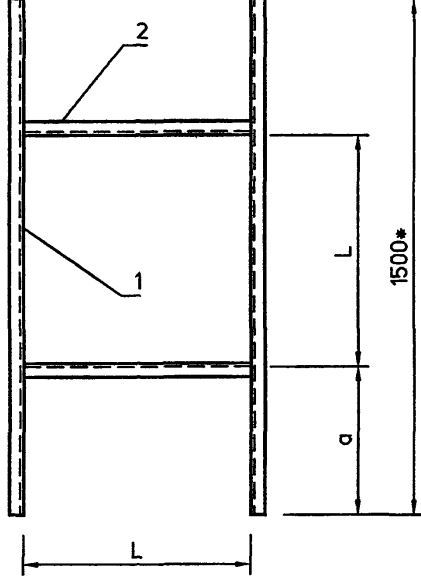
Лит.	Масса	Масштаб
	с.м.	
	ТАБЛ.	
Лист	Листов 1	

СПКБ
"Газпроект"

5.905-28.04.1-61.03 СБ

1. Неуказанные предельные отклонения размеров: H_{14} , h_{14} , $\pm IT_{14}$
2. * Размер для справок. Уточнить в зависимости от расстояния между несущими балками перекрытия.

Обозначение	L мм	а. мм	Масса кг
5.905-28.04.1-61.03	286	607	25.18
-01	316	592	25.61
-02	416	542	27.02



5.905-28.04.1-61.03 СБ

Инв.№ подл. Подпись и дата

Взам.инв.№

Инв.№ дубл.

Подпись и дата

Формат	Этап	№	Обозначение	Наименование	Количество на исполнение		5.905-28.04.1-61.03	Примечание
					01	02		
A4			5.905-28.04.1-61.03 СБ	Документация				
A3			5.905-28.04.1-ПЗ	Сборочный чертёж Пояснительная записка Сборочные единицы	×	×		
B4	1		5.905-28.04.1-61.03.01	Швеллер 8 ГОСТ 8240-89 L=1500	2	2	2	
B4	2		5.905-28.04.1-61.03.02	L=286 L=316 L=416	2		2	
			-01					
			-02					

5.905-28.04.1-61.03

Опорная конструкция

Иж.	Лист	№ Докум.	Подпись	Дата
Разраб.	Баева			09.04
Провер.	Антонова			09.04
Н.контр.	Орехова			09.04
Утв.	Корж			09.04

СТАДИЯ Лист Листов

Р 1 2

СПКБ
"Газпроект"

Копировал

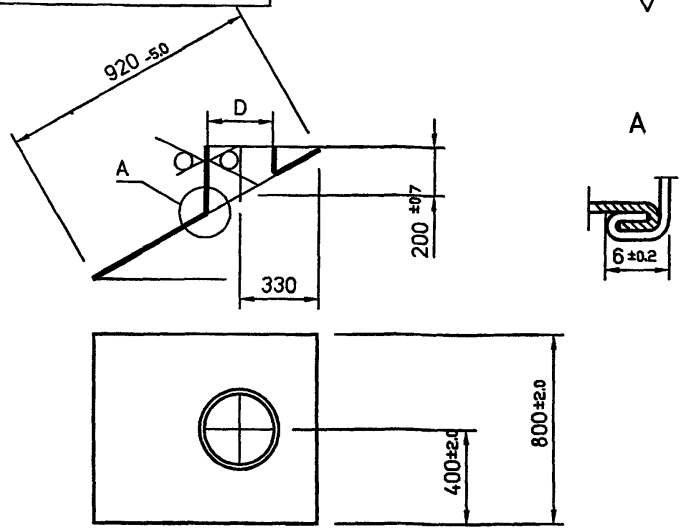
Формат А4

93

5.905-28.04

5.905-28.04.1-62

12.5 ✓ (✓)



Обозначение	D, мм
5.905-28.04.1-62	283
-01	333
-02	429

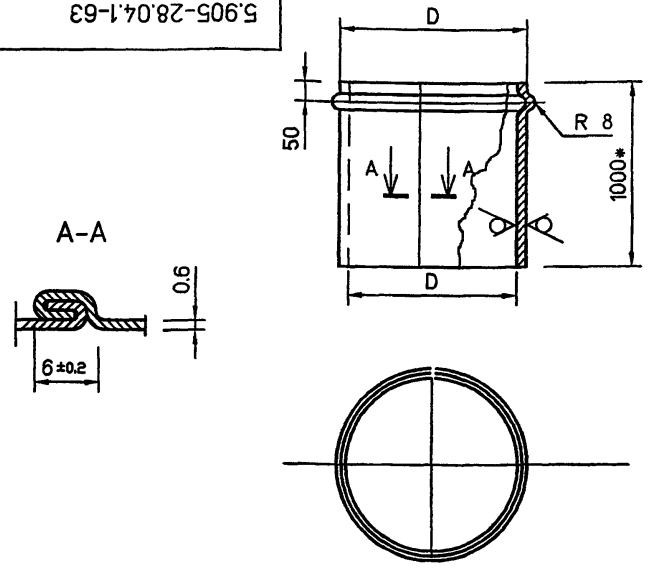
1. Неуказанные предельные отклонения размеров: H14, h14, ±IT14/2
2. Изготовление детали производить из двух частей.

Имя, подл. Подпись и дата / Имя, инв. № / Имя, дубл. Подпись и дата

				5.905-28.04.1-62					
Изм.	Лист	№ Докум.	Подп.	Дата	Фартук для одной трубы	Лит.	Масса	Масштаб	
	Разраб.	Боева	<i>[Signature]</i>	09.04				0.5	
	Провер.	Антонова	<i>[Signature]</i>	09.04					
	Нконтр.	Орехова	<i>[Signature]</i>	09.04					
	Утв.	Корж	<i>[Signature]</i>	09.04					
Лист					Б 0.6 ГОСТ 19903-74*	СПКБ "Газпроект"			
					С235 ГОСТ 27772-88*				

5.905-28.04.1-63

12.5 ✓ (✓)



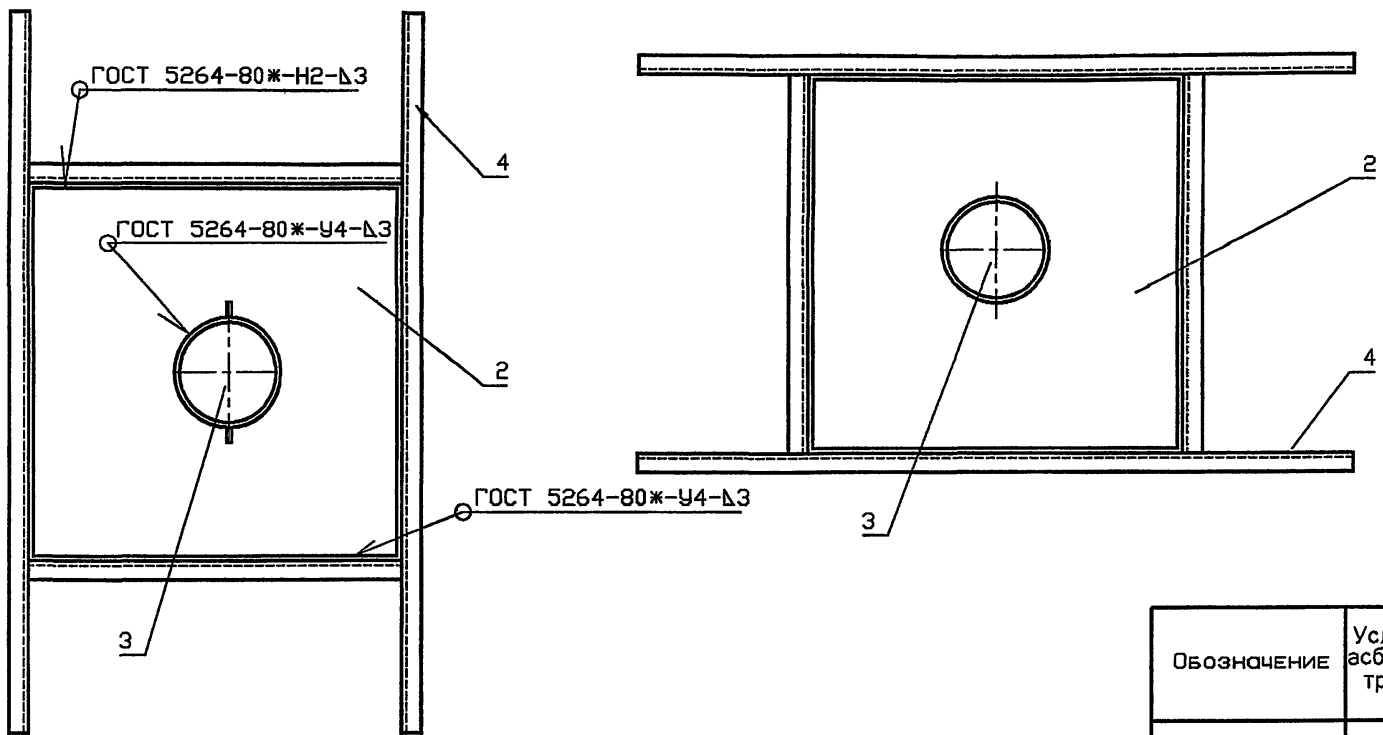
Обозначение	D, мм	Лразв, мм	Масса кг
5.905-28.04.1-63	285	895	4.21
-01	335	1052	4.95
-02	431	1353	6.37

1. Неуказанные предельные отклонения размеров: H14, h14, ±IT14/2
2. * Размер для справок.

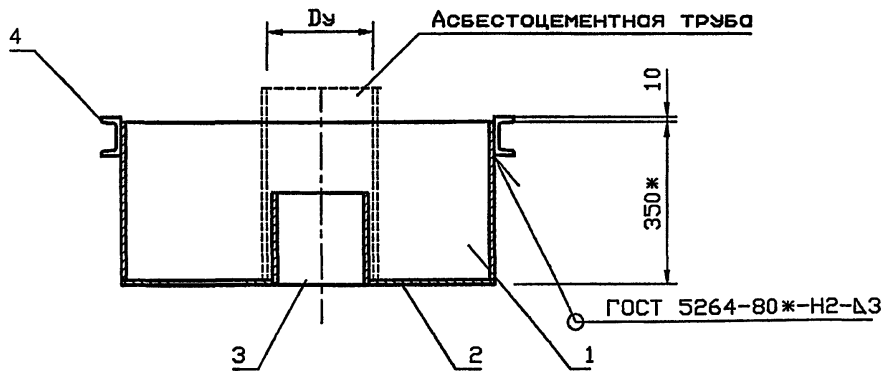
Имя, подл. Подпись и дата / Имя, инв. № / Имя, дубл. Подпись и дата

				5.905-28.04.1-63					
Изм.	Лист	№ Докум.	Подп.	Дата	Футляр	Лит.	Масса	Масштаб	
	Разраб.	Боева	<i>[Signature]</i>	09.04				0.5	
	Провер.	Антонова	<i>[Signature]</i>	09.04					
	Нконтр.	Орехова	<i>[Signature]</i>	09.04					
	Утв.	Корж	<i>[Signature]</i>	09.04					
Лист					Б 0.6 ГОСТ 19903-74*	СПКБ "Газпроект"			
					С235 ГОСТ 27772-88*				

ВАРИАНТ РАСПОЛОЖЕНИЯ ОПОРНОЙ КОНСТРУКЦИИ



Обозначение	Условный проход асбестоцементной трубы, Ду, мм	Масса, кг
5.905-28.04.1-64	150	64.02
-01	200	68.42
-02	300	79.53



Ориентация опорной конструкции принимается в зависимости от расположения несущих балок перекрытия.

Инв. № подл. Подпись и дата Взам. инв. №

					5.905-28.04.1-64 СБ				
Изм.	Кол.уч.	Лист	№ док	Подп.	Дата	Песочница для дымовой трубы. Сборочный чертеж	Стадия	Лист	Листов
Разраб.	Мокрецов	1	01	Е.И.	08.01		Р		3
Провер.	Антонова			Е.И.	08.01		СПКБ "Газпроект"		
Н.контр.	Орехова			О.И.	08.01				
Утв.	Корж			А.И.	08.01				

Инв.№ подл.	Подпись и дата	Взам.инв.№	Инв.№ дубл.	Подпись и дата
-------------	----------------	------------	-------------	----------------

5.905-28.04

Формат	Зона	Поз.	Обозначение	Наименование	Количество на исполнение			5.905-28.04.1-64	Примечание
					-	01	02		
				<u>Документация</u>					
A3			5.905-28.04.1-64 СБ	Сборочный чертеж	X	X	X		
A3			5.905-28.04.1-ПЗ	Пояснительная записка	X	X	X		
				<u>Сборочные единицы</u>					
A4	1		5.905-28.04.1-64.01	Корпус	1				
			-01	Корпус		1			
			-02	Корпус			1		
A4	2		5.905-28.04.1-64.02	Дно	1				
			-01	Дно		1			
			-02	Дно			1		
A4	3		5.905-28.04.1-49.03	Труба	1				
			-01	Труба		1			
			-02	Труба			1		

Изм.	Лист	№	Докум.	Подпись	Дата
Разраб.	Баева			<i>[Подпись]</i>	09.04
Провер.	Антонова			<i>[Подпись]</i>	09.04
Н.контр.	Орехова			<i>[Подпись]</i>	09.04
Утв.	Корж			<i>[Подпись]</i>	09.04

5.905-28.04.1-64

Песочница для дымовой трубы

Стация	Лист	Листов
Р	1	2

СПКБ
"Газпроект"

Копировал

Формат А4

Инв.№ подл.	Подпись и дата	Взам.инв.№	Инв.№ дубл.	Подпись и дата
-------------	----------------	------------	-------------	----------------

Формат	Зона	Поз.	Обозначение	Наименование	Количество на исполнение			5.905-28.04.1-64	Примечание
					-	01	02		
A4	4		5.905-28.04.1-64.03 СБ	Опорная конструкция	1				
			-01	Опорная конструкция		1			
			-02	Опорная конструкция			1		

Изм.	Лист	№	докум.	Подпись	Дата
------	------	---	--------	---------	------

5.905-28.04.1-64

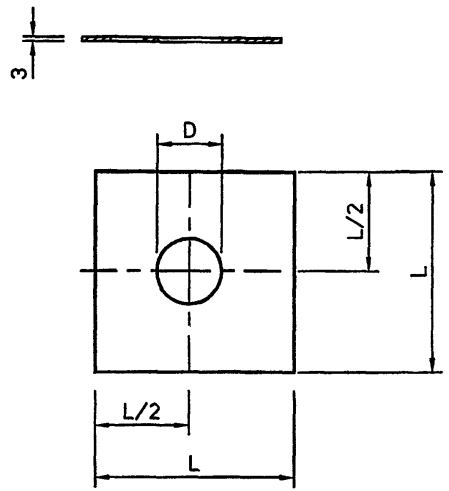
Лист
2

Копировал

Формат А4

5.905-28.04.1-64.02

12.5 (✓)



Обозначение	D, мм	L, мм	Масса кг
5.905-28.04.1-64.02	142	650	9.99
-01	170	700	11.58
-02	276	800	15.12

Неуказанные предельные отклонения размеров: Н14, h14, $\pm IT14$
2

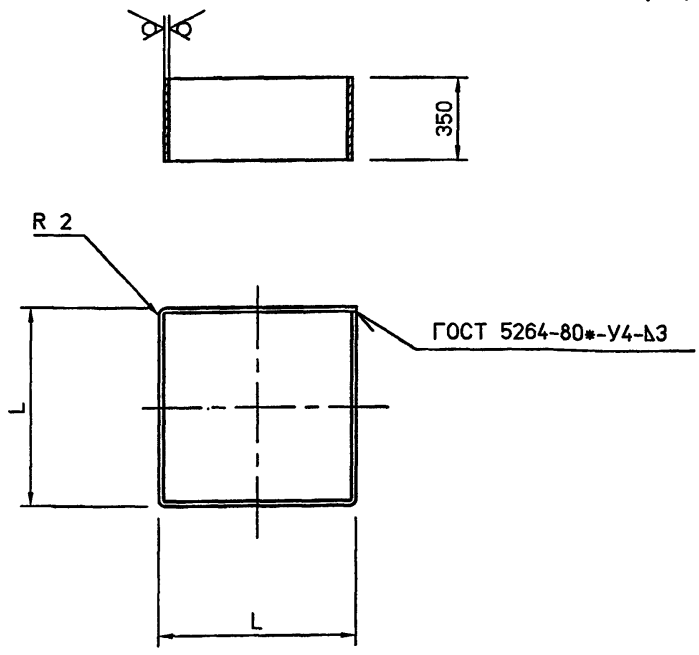
Имя, Инициалы, Подпись и дата

				5.905-28.04.1-64.02			
Изм.	Лист	№ Докум.	Подп.	Дата	Лит.	Масса	Масштаб
Разраб.	Баева			09.04		см. табл.	
Провер.	Антонова			09.04			
Н.контр.	Орехова			09.04			
Утв.	Корж			09.04			
				Лист	Листов 1		
				Лист Б 3 ГОСТ 19903-74* С235 ГОСТ 27772-88*			СПКБ "Газпроект"

5.905-28.04

5.905-28.04.1-64.01

12.5 (✓)



Обозначение	L, мм	Lразр, мм	Масса кг
5.905-28.04.1-64.01	656	2624	21.6
-01	706	2824	23.3
-02	806	3224	26.6

Неуказанные предельные отклонения размеров: Н14, h14, $\pm IT14$
2

Имя, Инициалы, Подпись и дата

				5.905-28.04.1-64.01			
Изм.	Лист	№ Докум.	Подп.	Дата	Лит.	Масса	Масштаб
Разраб.	Баева			09.04		см. табл.	
Провер.	Антонова			09.04			
Н.контр.	Орехова			09.04			
Утв.	Корж			09.04			
				Лист	Листов 1		
				Лист Б 3 ГОСТ 19903-74* С235 ГОСТ 27772-88*			СПКБ "Газпроект"

Инв.№ подл. Подпись и дата

1. Неуказанные предельные отклонения размеров: h14, h14, $\pm IT14$
 2
 2. * Размер для справок. Уточнить в зависимости от расстояния между несущими балками перекрытия.

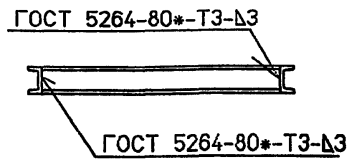
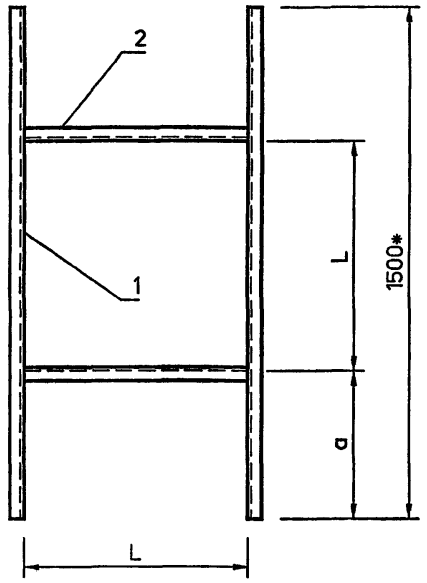
Изм.	Коп.уч.	Лист	№ док	Подп.	Дата
Разраб.	Мокрецов	1	5.905-28.04.1-64.03	<i>М.И. Мокрецов</i>	09.01
Провер.	Антонова	1	5.905-28.04.1-64.03	<i>Е.А. Антонова</i>	09.01
Н.контр.	Орехова	1	5.905-28.04.1-64.03	<i>О.В. Орехова</i>	09.01
Утв.	Корж	1	5.905-28.04.1-64.03	<i>В.В. Корж</i>	09.01

5.905-28.04.1-64.03 СБ

Опорная конструкция.
Сборочный чертеж

Стадия	Лист	Листов
Р	1	1
СПКБ "Газпроект"		

Обозначение	L, мм	a, мм	Масса кг
5.905-28.04.1-64.03	656	422	30.4
-01	706	397	31.1
-02	806	347	32.5



согласовано

Инв.№ подл. Подпись и дата

ФОРМАТ	ЗОНА	Поз.	Обозначение	Наименование	Количество на исполнение 5.905-28.04.1-64.03		Примечание
					01	02	
A4			5.905-28.04.1-64.03 СБ	Документация			
A3			5.905-28.04.1-ПЗ	Сборочный чертеж	×	×	
				Пояснительная записка	×	×	
				Сборочные единицы			
				Швеллер 8 ГОСТ 8240-89			
				С235 ГОСТ 27772-88ж			
B4		1	5.905-28.04.1-64.03-1	L=1500	2	2	
B4		2	5.905-28.04.1-64.03	L=656	2		
			-01	L=706	2		
			-02	L=806		2	

5.905-28.04.1-64.03

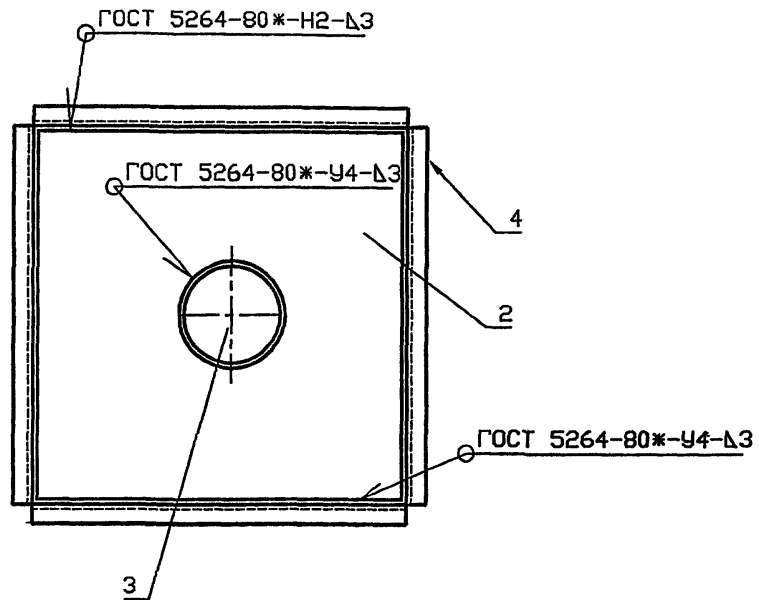
Изм.	Коп.уч.	Лист	№ док	Подп.	Дата
Разраб.	Мокрецов	1	5.905-28.04.1-64.03	<i>М.И. Мокрецов</i>	09.01
Провер.	Антонова	1	5.905-28.04.1-64.03	<i>Е.А. Антонова</i>	09.01
Н.контр.	Орехова	1	5.905-28.04.1-64.03	<i>О.В. Орехова</i>	09.01
Утв.	Корж	1	5.905-28.04.1-64.03	<i>В.В. Корж</i>	09.01

Опорная конструкция

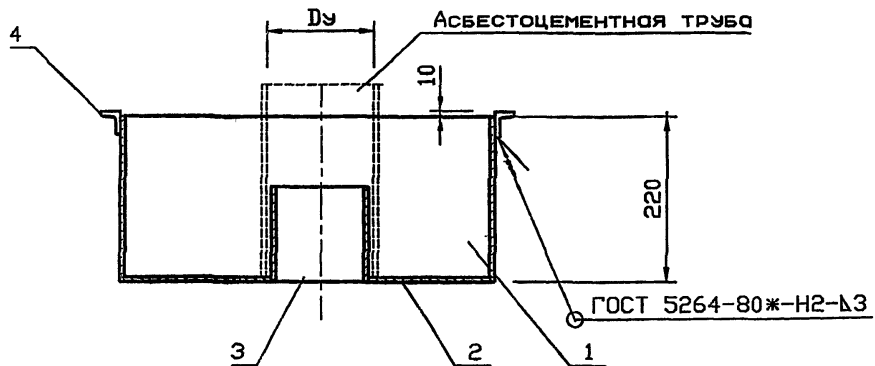
СПКБ
"Газпроект"

Копировал

Формат А4



Обозначение	Условный проход асбестоцементной трубы, Ду, мм	Масса, кг
5.905-28.04.1-65	150	19,45
-01	200	21,92
-02	300	31,93



Инв. N подл. Подпись и дата. Взам. инв. N

5.905-28.04.1-65 СБ					
Изм.	Кол.уч.	Лист	№ док	Подп.	Дата
Разраб.	Мокрецов	1		<i>Мокрецов</i>	09.01
Провер.	Антонова	1		<i>Антонова</i>	09.01
Н.контр.	Орехова	1		<i>Орехова</i>	09.01
Утв.	Корж	1		<i>Корж</i>	09.01
Гильза для вентиляционной трубы. Сборочный чертёж					
Р			1	1	
СПКБ "Газпроект"					

Инв. N подл.	Подпись и дата	Взам. инв. N	Инв. N дубл.	Подпись и дата

5.905-28.04

Формат	Зона	Поз.	Обозначение	Наименование	Количество на исполнение 5.905-28.04.1-65			Примечание
					-	01	02	
				<u>Документация</u>				
A3			5.905-28.04.1-65 СБ	СБОРОЧНЫЙ ЧЕРТЕЖ	×	×	×	
A3			5.905-28.04.1-ПЗ	Пояснительная записка	×	×	×	
				<u>СБОРОЧНЫЕ ЕДИНИЦЫ</u>				
A4	1		5.905-28.04.1-65.01	Корпус	1			
			-01	Корпус		1		
			-02	Корпус			1	
A4	2		5.905-28.04.1-61.02	Дно	1			
			-01	Дно		1		
			-02	Дно			1	
A4	3		5.905-28.04.1-49.03	Труба	1			
			-01	Труба		1		
			-02	Труба			1	

Изм.	Лист	N*	Докум.	Подпись	Дата
Разр.	АНТОНОВА			<i>Antonova</i>	09.04
Провер.	МОКРЕЦОВ			<i>Mokretsov</i>	09.04
Н.контр.	ОРЕХОВА			<i>Orehova</i>	09.04
Утв.	КОРЖ			<i>Korzh</i>	09.04

5.905-28.04.1-65

Гильза для вентиляционной трубы

СТАДИЯ	ЛИСТ	ЛИСТОВ
Р	1	2
СПКБ " ГАЗПРОЕКТ "		

Копировал

Формат А4

Инв. N подл.	Подпись и дата	Взам. инв. N	Инв. N дубл.	Подпись и дата

Формат	Зона	Поз.	Обозначение	Наименование	Количество на исполнение 5.905-28.04.1-65			Примечание
					-	01	02	
A4	4		5.905-28.04.1-65.02	Опорная конструкция	1			
			-01	Опорная конструкция		1		
			-02	Опорная конструкция			1	

Изм.	Лист	N докум.	Подпись	Дата

5.905-28.04.1-65

Лист
2

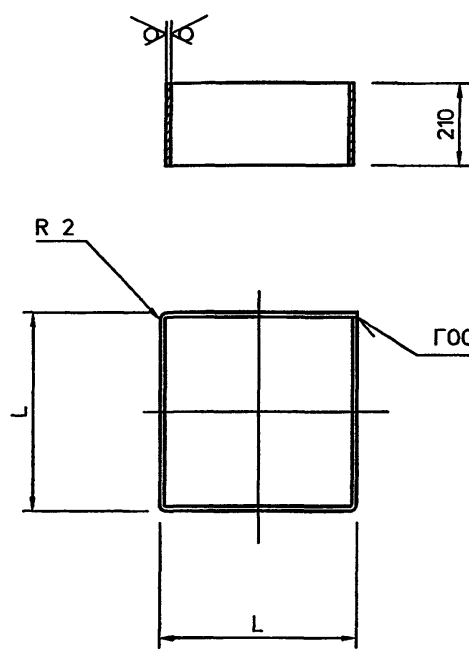
Копировал

Формат А4

100

5.905-28.04.1-65.01

12.5 (✓)



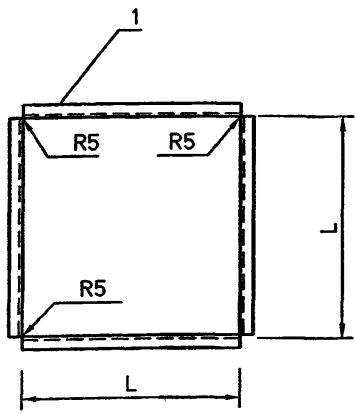
Обозначение	L мм	Лразв мм	Масса кг
5.905-28.04.1-65.01	286	1144	9.42
-01	316	1264	10.42
-02	416	1664	13.71

Неуказанные предельные отклонения размеров:
H14, h14, $\pm IT14$
2

Имя.Н. Подпись и дата

5.905-28.04.1-65.01					Лит.	Масса	Масштаб
Изм.	Лист	№ Докум.	Подп.	Дата			
Разраб.	Баева			09.04			
Провер.	Антонова			09.04			
Н.контр.	Орехова			09.04	Лист	Листов 1	
Утв.	Корж			09.04	Лит Б 3 ГОСТ 19903-74* С235 ГОСТ 27772-88*		
Корпус					Лит.	Масса	Масштаб
						см. табл.	
					Лист	Листов 1	
					СПКБ "Газпроект"		

5.905-28.04.1-65.02



Обозначение	L мм	Лразв мм	Масса кг
5.905-28.04.1-65.02	286	1144	6.15
-01	316	1264	6.8
-02	416	1664	8.95

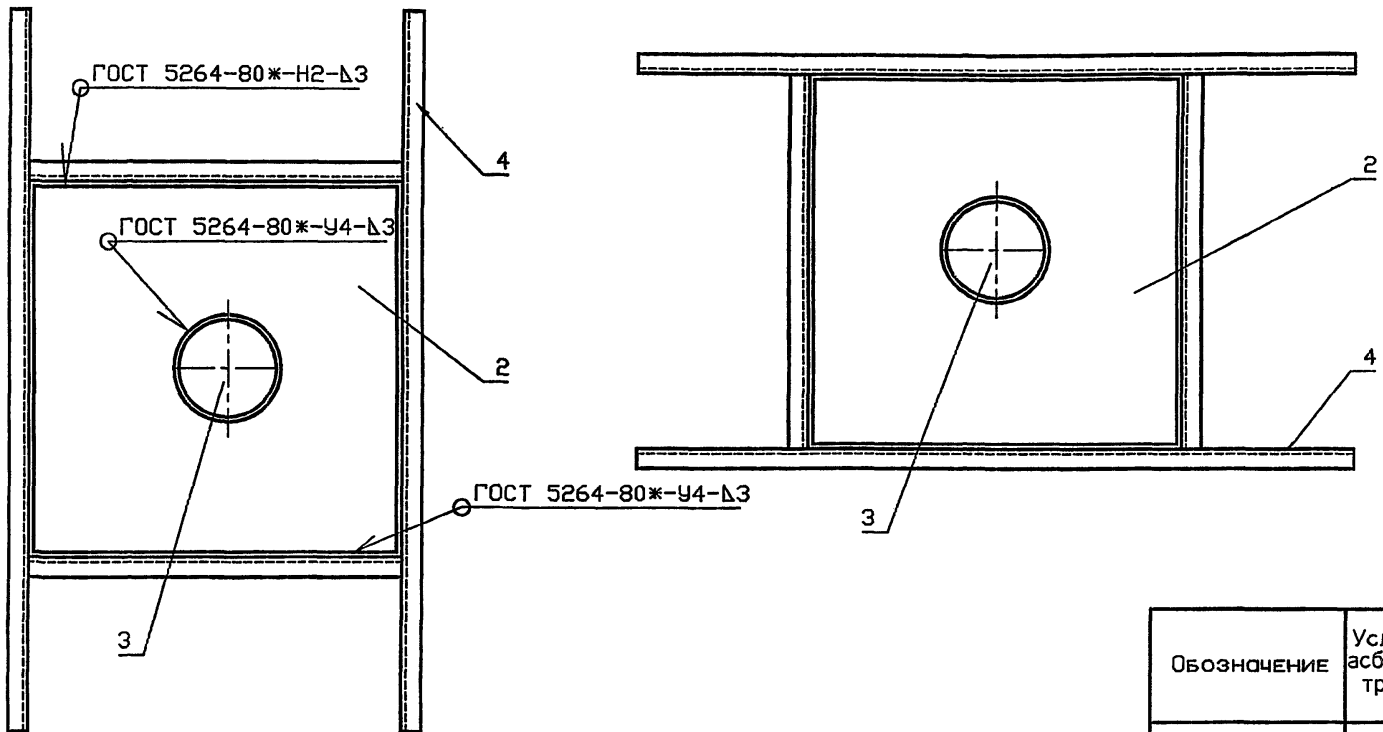
Неуказанные предельные отклонения размеров: H14, h14, $\pm IT14$
2

5.905-28.04

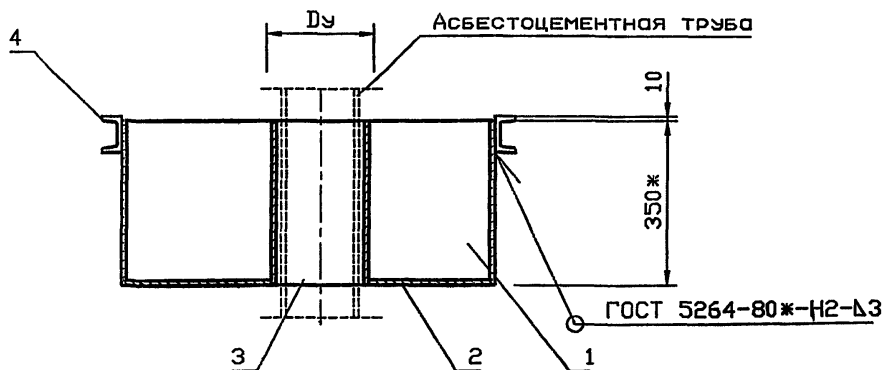
Имя.Н. Подпись и дата

5.905-28.04.1-65.02					Лит.	Масса	Масштаб
Изм.	Лист	№ Докум.	Подп.	Дата			
Разраб.	Баева			09.04			
Провер.	Антонова			09.04			
Н.контр.	Орехова			09.04	Лист	Листов 1	
Утв.	Корж			09.04	Лит Б 3 ГОСТ 19903-74* С235 ГОСТ 27772-88*		
Уголок Б 70x70x5 ГОСТ 8509-93					СПКБ "Газпроект"		
С235 ГОСТ 27772-88*							

Вариант расположения опорной конструкции



Обозначение	Условный проход асбестоцементной трубы, Ду, мм	Масса, кг
5.905-28.04.1-66	150	40.72
-01	200	43.88
-02	300	55.77



Ориентация опорной конструкции принимается в зависимости от расположения несущих балок перекрытия.

Инв. N подл. Подпись и дата Взам. инв. N

						5.905-28.04.1-66 СБ			
Изм.	Кол.уч	Лист	№ док	Подп.	Дата	Гильза для вентиляционной трубы. Сборочный чертёж	Стадия	Лист	Листов
Разраб.	Мокрецов	1		Е.И.	02.01		Р		1
Провер.	Антонова			С.В.	03.01				
Н.контр.	Орехова			О.В.	03.01				
Утв.	Корж			Ю.В.	03.01				СПКБ "Газпроект"

Инв.№ подл.	Подпись и дата	Взам.инв.№	Инв.№ дубл.	Подпись и дата
-------------	----------------	------------	-------------	----------------

5.905-28.04

Формат	Зона	Поз.	Обозначение	Наименование	Количество на исполнение 5.905-28.04.1-66			Примечание
					-	01	02	
				<u>Документация</u>				
A3			5.905-28.04.1-66 СБ	Сборочный чертёж	×	×	×	
A3			5.905-28.04.1-ПЗ	Пояснительная записка	×	×	×	
				<u>Сборочные единицы</u>				
A4	1		5.905-28.04.1-61.01	Корпус	1			
			-01	Корпус		1		
			-02	Корпус			1	
A4	2		5.905-28.04.1-61.02	Дно	1			
			-01	Дно		1		
			-02	Дно			1	
A4	3		5.905-28.04.1-59.02	Труба	1			
			-01	Труба		1		
			-02	Труба			1	

Изн. Лист	№ Докум.	Подпись	Дата
Разраб.	Антонова	<i>А.А.</i>	09.04
Провер.	Мокрецов	<i>М.М.</i>	09.04
Н.контр.	Орехова	<i>О.О.</i>	09.04
Утв.	Корж	<i>К.К.</i>	09.04

5.905-28.04.1-66

Гильза для вентиляционной трубы

Стадия	Лист	Листов
Р	1	2

СПКВ
"Газпроект"

Копировал

Формат А4

Инв.№ подл.	Подпись и дата	Взам.инв.№	Инв.№ дубл.	Подпись и дата
-------------	----------------	------------	-------------	----------------

Формат	Зона	Поз.	Обозначение	Наименование	Количество на исполнение 5.905-28.04.1-66			Примечание
					-	01	02	
A4	4		5.905-28.04.1-61.03.	Опорная конструкция	1			
			-01	Опорная конструкция		1		
			-02	Опорная конструкция			1	

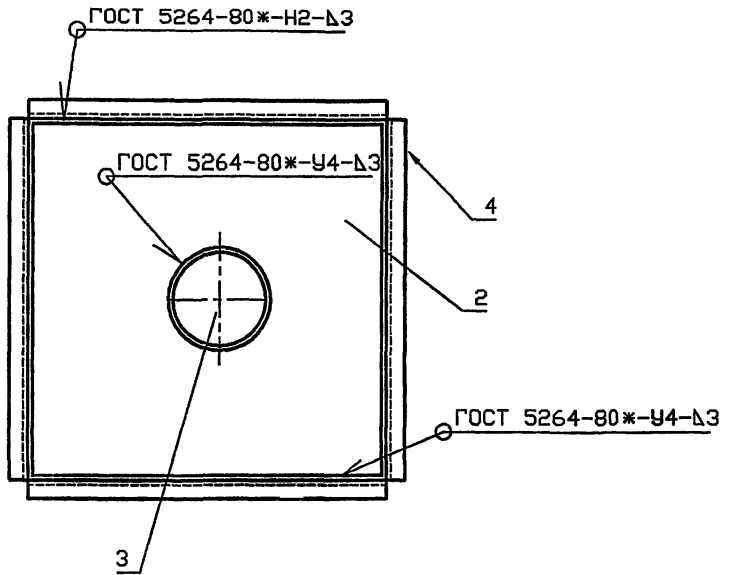
Изн. Лист	№ докум.	Подпись	Дата
-----------	----------	---------	------

5.905-28.04.1-66

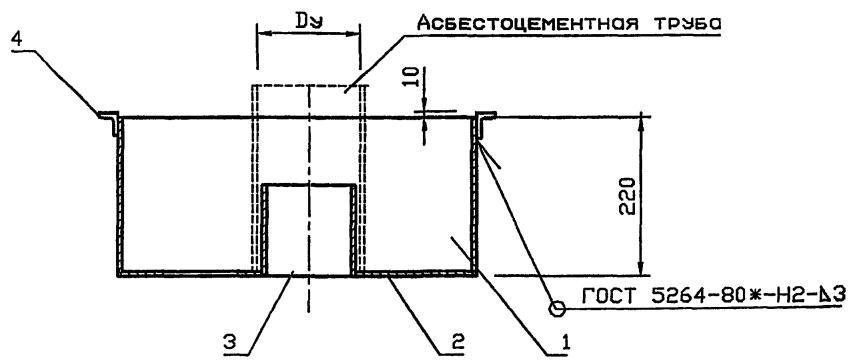
Лист
2

Копировал

Формат А4



Обозначение	Условный проход асбестоцементной трубы, Ду, мм	Масса, кг
5.905-28.04.1-67	150	19.45
-01	200	21.92
-02	300	31.93



Изм.	Колуч.	Лист	№ док	Подп.	Дата
Разраб.	Мокрецов	5.111-			08.01
Провер.	Антонова				08.01
Н.контр.	Орехова				08.01
Утв.	Корж				08.01

5.905-28.04.1-67 СБ

Гильза для дымовой трубы.
Сборочный чертеж

Стадия	Лист	Листов
Р		1

СПКБ
"Газпроект"

Инв. № подл. Подпись и дата. Взам. инв. №

Инв.№ подл.	Подпись и дата	Взам.инв.№	Инв.№ дубл.	Подпись и дата
-------------	----------------	------------	-------------	----------------

5.905-28.04

Формат	Зона	Поз.	Обозначение	Наименование	Количество на исполнение 5.905-28.04.1-67					Примечание	
					-	01	02				
<u>Документация</u>											
A3			5.905-28.04.1-67.06	СБОРОЧНЫЙ ЧЕРТЕЖ	×	×	×				
A3			5.905-28.04.1-ПЗ	Пояснительная записка	×	×	×				
<u>СБОРОЧНЫЕ ЕДИНИЦЫ</u>											
A4	1		5.905-28.04.1-65.01	Корпус	1						
			-01	Корпус		1					
			-02	Корпус			1				
A4	2		5.905-28.04.1-61.02	Дно	1						
			-01	Дно		1					
			-02	Дно			1				
A4	3		5.905-28.04.1-49.03	Труба	1						
			-01	Труба		1					
			-02	Труба			1				

Изм.	Лист	№	Докум.	Подпись	Дата
Разраб.	Антонова			<i>Антонова</i>	09.04
Провер.	Мокрецов			<i>Мокрецов</i>	09.04
Н.контр.	Орехова			<i>Орехова</i>	09.04
Утв.	Корж			<i>Корж</i>	09.04

5.905-28.04.1-67

Гильза для дымо-
вой трубы

СТАДИЯ	Лист	Листов
Р	1	2
СПКБ " Газпроект "		

Копировал

Формат А4

Инв.№ подл.	Подпись и дата	Взам.инв.№	Инв.№ дубл.	Подпись и дата
-------------	----------------	------------	-------------	----------------

Формат	Зона	Поз.	Обозначение	Наименование	Количество на исполнение 5.905-28.04.1-67					Примечание	
					-	01	02				
A4	4		5.905-28.04.1-65.02	Опорная конструкция	1						
			-01	Опорная конструкция		1					
			-02	Опорная конструкция			1				

Изм.	Лист	№	докум.	Подпись	Дата
------	------	---	--------	---------	------

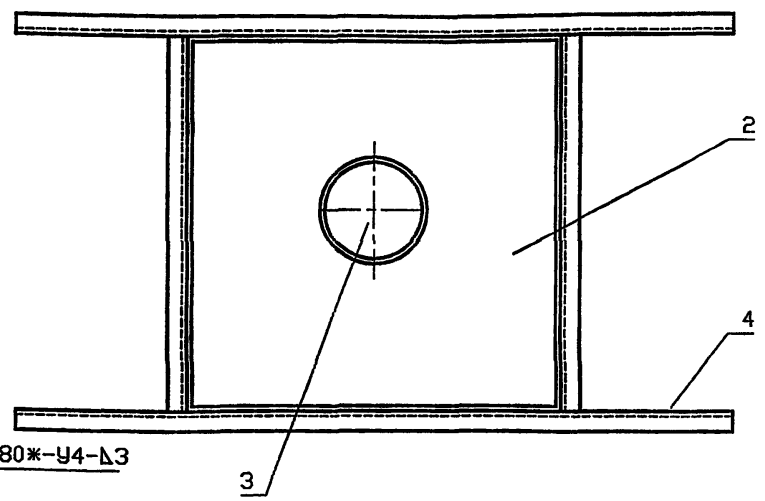
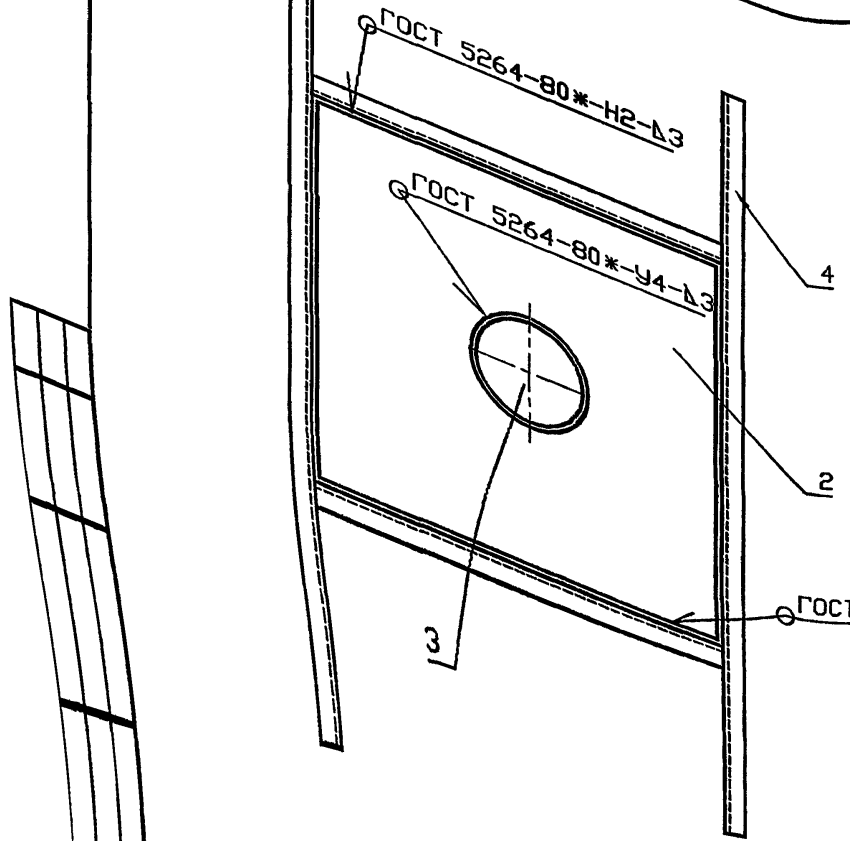
5.905-28.04.1-67

Лист
2

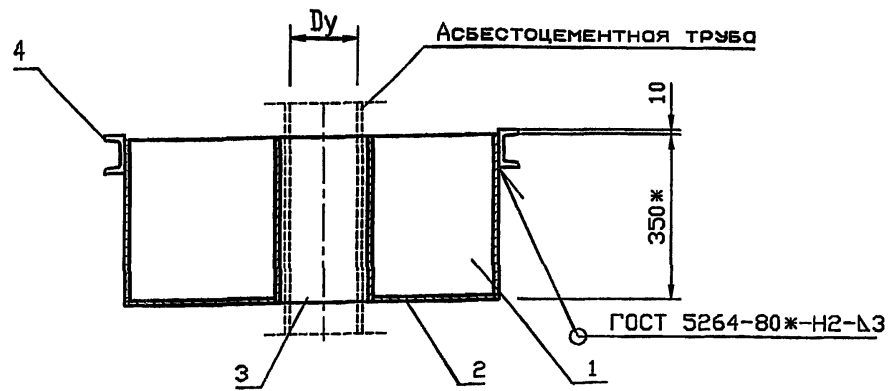
Копировал

Формат А4

ВАРИАНТ РАСПОЛОЖЕНИЯ ОПОРНОЙ КОНСТРУКЦИИ



Обозначение	Условный проход асбестоцементной трубы, Ду, мм	Масса, кг
5.905-28.04.1-68	150	40,72
-01	200	43,88
-02	300	55,77



Ориентация опорной конструкции принимается в зависимости от расположения несущих балок перекрытия.

5.905-28.04.1-68 СБ					
Изм.	Кол.уч	Лист	№ док	Подп.	Дата
Разраб.	Мокрецов			<i>М.М.</i>	09.01
Провер.	Антонова			<i>Е.А.</i>	09.01
Н.контр.	Орехова			<i>О.В.</i>	09.01
Утв.	Корж			<i>С.В.</i>	09.01
Гильза для дымовой трубы. Сборочный чертеж					
Стадия		Лист	Листов		
Р			1		
СПКБ "Газпроект"					

Имя, И. подл. Подпись и дата Взам. инв. №

Инв. N подл.	Подпись и дата	Взам. инв. N	Инв. N дубл.	Подпись и дата
--------------	----------------	--------------	--------------	----------------

5.905-28.04

Формат	Зона	Поз.	Обозначение	Наименование	Количество на исполнение			5.905-28.04.1-68						Примечание	
					-	01	02								
				<u>Документация</u>											
A3			5.905-28.04.1-68 СБ	СБОРОЧНЫЙ ЧЕРТЕЖ	×	×	×								
A3			5.905-28.04.1-ПЗ	Пояснительная записка	×	×	×								
				<u>СБОРОЧНЫЕ ЕДИНИЦЫ</u>											
A4	1		5.905-28.04.1-64.01	КОРПУС	1										
			-01	КОРПУС		1									
			-02	КОРПУС			1								
A4	2		5.905-28.04.1-64.02.01	ДНО	1										
			-01	ДНО		1									
			-02	ДНО			1								
A4	3		5.905-28.04.1-59.02	ТРУБА	1										
			-01	ТРУБА		1									
			-02	ТРУБА			1								

Изм.	Лист	N°	Докум.	Подпись	Дата
Разраб.	Антонова			<i>[Подпись]</i>	09.04
Провер.	Мокрецов			<i>[Подпись]</i>	09.04
Н.контр.	Орехова			<i>[Подпись]</i>	09.04
УТВ.	КОРЖ			<i>[Подпись]</i>	09.04

5.905-28.04.1-68

Гильза для дымо-
вой трубы

стадия	Лист	Листов
Р	1	2

СПКВ
"Газпроект"

Копировал

Формат А4

Инв. N подл.	Подпись и дата	Взам. инв. N	Инв. N дубл.	Подпись и дата
--------------	----------------	--------------	--------------	----------------

Формат	Зона	Поз.	Обозначение	Наименование	Количество на исполнение			5.905-28.04.1-68						Примечание	
					-	01	02								
A4	4		5.905-28.04.1-61.03.	Опорная конструкция	1										
			-01	Опорная конструкция		1									
			-02	Опорная конструкция			1								

Изм.	Лист	N	докум.	Подпись	Дата

5.905-28.04.1-68

Лист
2

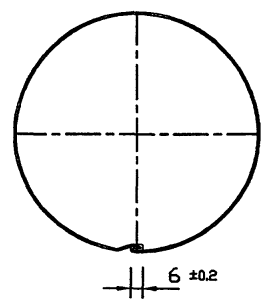
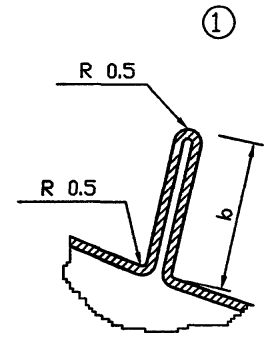
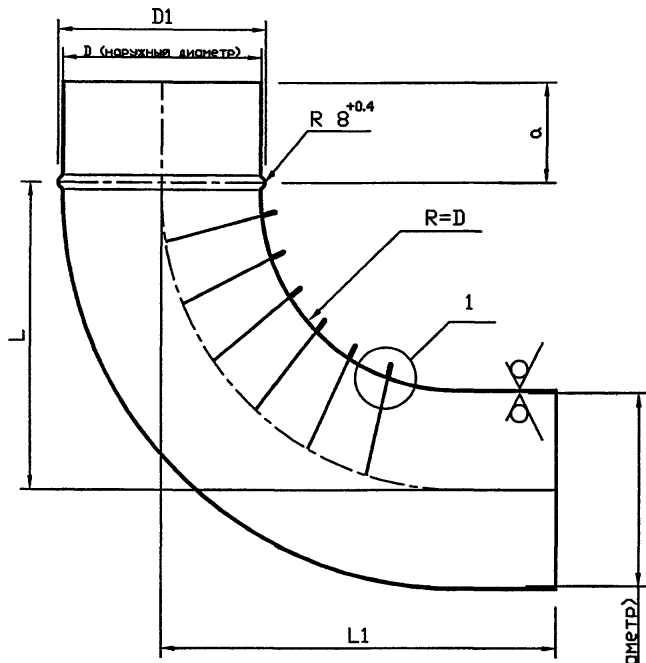
Копировал

Формат А4

5.905-28.04.1-69

12.5 (✓)

5.905-28.04



D (Внутренний диаметр)

Обозначение	Условный проход асбестоцементной трубы, Ду, мм	D, мм	D1, мм	L, мм	L1, мм	a, мм	b, мм	Масса, кг
5.905-28.04.1-69	150	132	142	280	270	70	10	2.6
-01	200	160	170	340	330	80	10	3.35
-02	300	265	275	450	440	140	15	6.7

Имя, подл. Подпись и дата
Имя, дубл. Подпись и дата
Имя, дубл. Подпись и дата

					5.905-28.04.1-69			
Изм.	Лист	№ Докум.	Подп.	Дата	Колено	Лит.	Масса	Масштаб
Разраб.	Баева			09.04				
Провер.	Антонова			09.04				
Н.контр.	Орехова			09.04				
УТВ.	Корж			09.04				
					Лист	Листов 1		
					Лист Б 0.6 ГОСТ 19904-90		СПКБ	
					С235 ГОСТ 27772-88*		"Газпроект"	

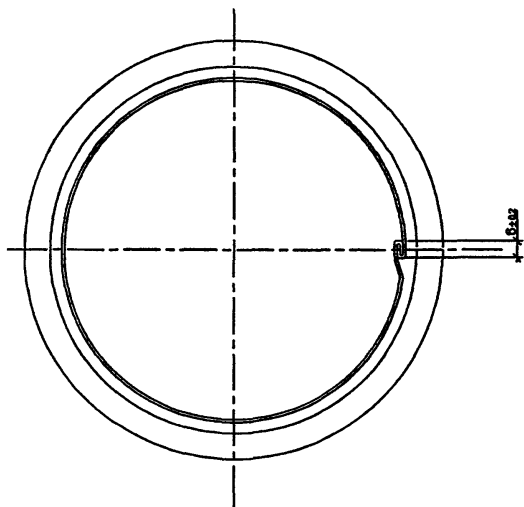
Копировал

Формат А3

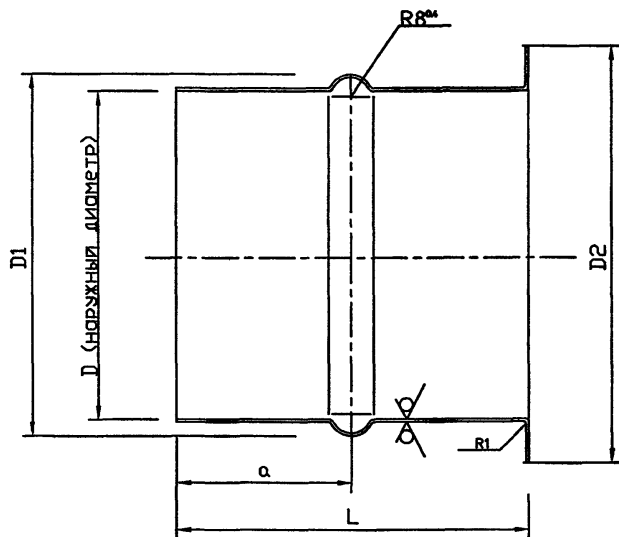
5.905-28.04.1-70

12.5 (V)

5.905-28.04

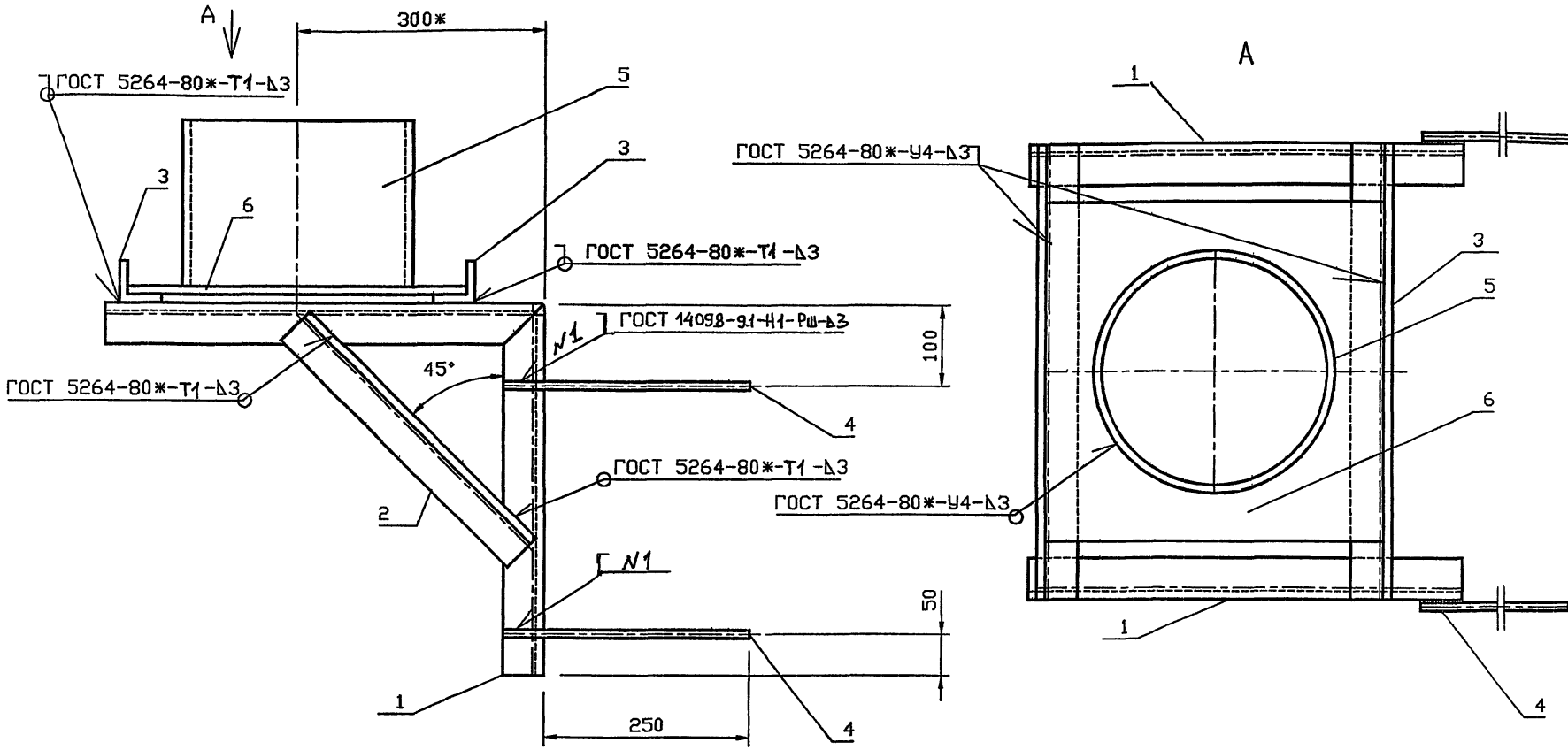


Обозначение	Условный проход асбестоцементной трубы, Ду, мм	D, мм	D1, мм	D2, мм	α, мм	L при толщине стены, мм				Масса, кг
						250	380	510	640	
5.905-28.04.1-70	150	132	142	152	70	560				1.14
-01							330			1.41
-02								440		1.67
-03									440	1.93
-04	200	160	170	180	80	560				1.34
-05							330			1.65
-06								440		1.96
-07									440	2.27
-08	300	265	275	285	140	560				2.19
-09							330			2.7
-010								440		3.21
-011									440	3.72



				5.905-28.04.1-70				
				Патрубок		Лит.	Масса	Масштаб
Изм.	Лист	№ Докум.	Подп.	Дата				
	Разраб.	Баева		09.04				
	Провер.	Антонова		09.04				
	Н.контр.	Орехова		09.04				
	Утв.	Корж		09.04				
					Лист Б 0.6 ГОСТ 19904-90		СПКБ	
					С235 ГОСТ 27772-88*		"Газпроект"	
				Лист		Листов 1		

Инв.№ подл. Подпись и дата | Инв.№ дубл. Подпись и дата



Обозначение	Условный проход асбестоцементной трубы, Ду, мм	Масса, кг
5.905-28.04.1-71	150	17.64
-01	200	18.9
-02	300	26.11

* Размер для справок.

Инв. N подл. Подпись и дата Взам. инв. N

						5.905-28.04.1-71 СБ			
Изм.	Копуч	Лист	№ док	Подп.	Дата	Кронштейн для вентиляционного или дымового каналов. Сборочный чертеж	Стадия	Лист	Листов
Разраб.	Мокрецов	1		<i>М.М.</i>	09.01		Р		1
Провер.	Антонова			<i>Е.А.</i>	09.01				
Н.контр.	Орехова			<i>О.В.</i>	09.01				
Утв.	Корж			<i>В.В.</i>	09.01				
							СПКБ "Газпроект"		

Инв. N подл.	Подпись и дата	Взам. инв. N	Инв. N дубл.	Подпись и дата

5.905-28.04

Формат	Зона	Поз.	Обозначение	Наименование	Количество на исполнение 5.905-28.04.1-71						Примечание
					-	01	02				
				<u>Документация</u>							
A3			5.905-28.04.1-71 СБ	СБОРОЧНЫЙ ЧЕРТЕЖ	×	×	×				
A3			5.905-28.04.1-ПЗ	Пояснительная записка	×	×	×				
				<u>СБОРОЧНЫЕ ЕДИНИЦЫ</u>							
A4	1		5.905-28.04.1-71.01	Консоль	2						
			-01	Консоль		2					
			-02	Консоль			2				
B4	2			Подкос							
				Уголок Б 50x50x5 ГОСТ 8509-93 С 235 ГОСТ 27772-88*							
				L=390	2	2	2				1.47 кг
B4	3			Уголок Б 50x50x5 ГОСТ 8509-93 С 235 ГОСТ 27772-88*							
				L=450	2						1.7 кг

Изн.	Лист	№	Докум.	Подпись	Дата
Разроб.	АНТОНОВА			<i>Антонова</i>	09.04
Провер.	МОКРЕЦОВ			<i>Мокрецов</i>	09.04
Н.контр.	ОРЕХОВА			<i>Орехова</i>	09.04
Утв.	КОРЖ			<i>Корж</i>	09.04

5.905-28.04.1-71

КРОНЫТЕЙН ДЛЯ ВЕНТИ-
ЛЯЦИОННОГО ИЛИ ДЫМО-
ВОГО КАНАЛОВ

СТАМЛЯ	Лист	Листов
Р	1	2
СПКБ " ГАЗПРОЕКТ "		

Копировал

Формат А4

Инв. N подл.	Подпись и дата	Взам. инв. N	Инв. N дубл.	Подпись и дата

Формат	Зона	Поз.	Обозначение	Наименование	Количество на исполнение 5.905-28.04.1-71						Примечание
					-	01	02				
				L=480		2					1.81 кг
				L=730			2				2.75 кг
B4	4			Ø8A1 ГОСТ 5781-82							
				L=300	4	4	4				0.12 кг
A4	5		5.905-28.04.1-49.03	Труба	1						
			-01	Труба		1					
			-02	Труба			1				
A4	6		5.905-28.04.1-61.02	Дно	1						
			-01	Дно		1					
			-02	Дно			1				

Изн.	Лист	№	докум.	Подпись	Дата

5.905-28.04.1-71

Лист
2

Копировал

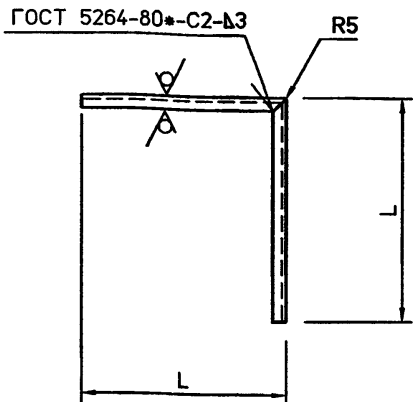
Формат А4

111

5.905-28.04

5.905-28.04.1-71.01

12.5 ✓ (✓)



Обозначение	L мм	Лразв. мм	Масса кг
5.905-28.04.1-71.01	460	920	3.47
-01	475	950	3.58
-02	525	1050	3.96

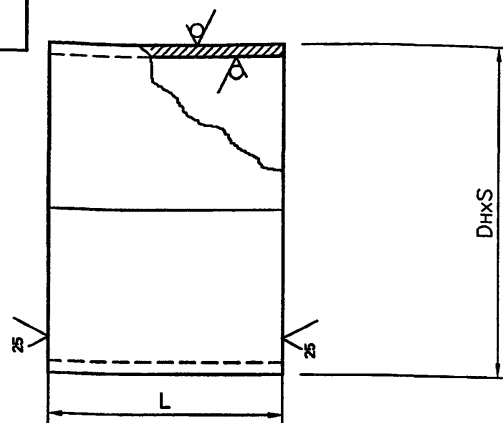
Неуказанные предельные отклонения размеров: H14, h14, ±IT14/2

Инв.№ подл. Подпись и дата

Инв.№ подл.	Подпись и дата	Инв.№ дубл.	Подпись и дата
Инв.№ подл.	Подпись и дата	Инв.№ дубл.	Подпись и дата

5.905-28.04.1-71.01			
Изм.	Лист	№ Докум.	Подп.
Разраб.	Баева	09.04	
Провер.	Антонова	09.04	
Н.контр.	Орехова	09.04	
Утв.	Корж	09.04	
Лит.	Масса	Масштаб	
Лист	Листов 1		
Уголок Б 50x50x5 ГОСТ 8509-93		СПКБ "Газпроект"	
С235 ГОСТ 2772-88*			

5.905-28.04.1-72



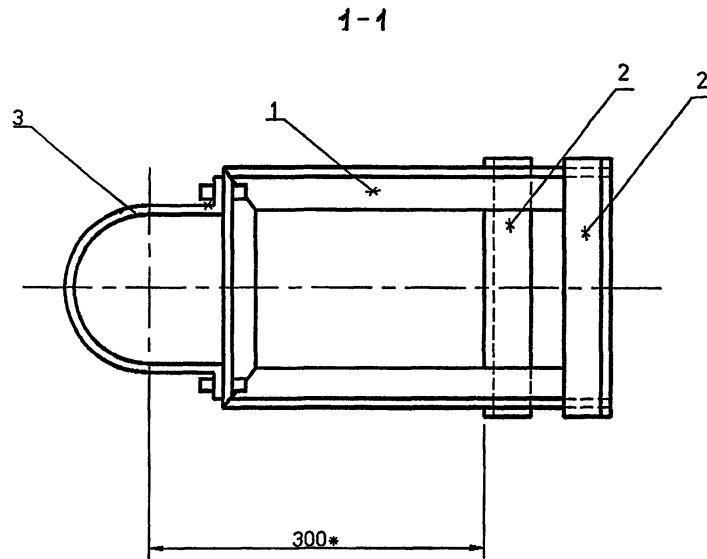
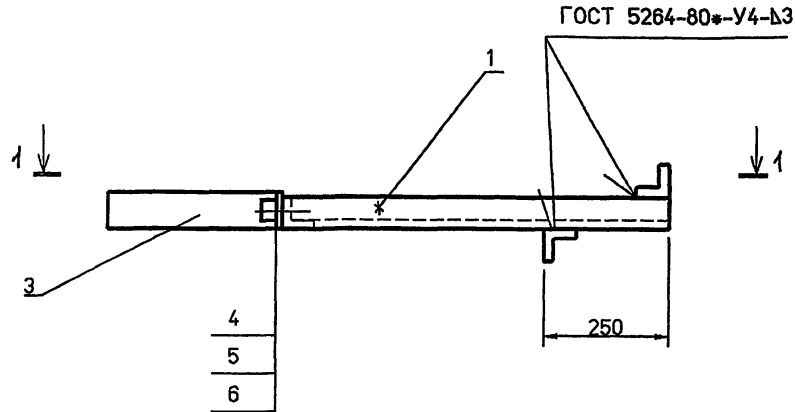
Обозначение	DnхS, мм	L при толщине стены, мм				Масса кг
		250	380	510	640	
5.905-28.04.1-72	273x4	250				6.62
-01			380			10.07
-02				510		13.51
-03					640	16.96
-04	325x4	250				7.92
-05			380			12.04
-06				510		16.17
-07					640	20.29
-08	530x7	250				22.58
-09			380			34.31
-10				510		46.05
-11					640	57.79

Неуказанные предельные отклонения размеров: H14, h14, ±IT14/2

Инв.№ подл. Подпись и дата

Инв.№ подл.	Подпись и дата	Инв.№ дубл.	Подпись и дата
Инв.№ подл.	Подпись и дата	Инв.№ дубл.	Подпись и дата

5.905-28.04.1-72			
Изм.	Лист	№ Докум.	Подп.
Разраб.	Баева	09.04	
Провер.	Антонова	09.04	
Н.контр.	Орехова	09.04	
Утв.	Корж	09.04	
Лит.	Масса	Масштаб	
Лист	Листов 1		
Труба DnхS ГОСТ 10704-91		СПКБ "Газпроект"	
Сталь 20 ГОСТ 1050-88			



Обозначение	Условный проход асбестоцементной трубы, Ду, мм	Масса, кг
5.905-28.04.1-73	150	6.63
-01	200	7.09
-02	300	7.96

* Размер для справок.

Изм.	Кол.уч.	Лист	№ док.	Подп.	Дата	5.905-28.04.1-73 СБ			
Разраб.	Мокрецов			<i>М.М.</i>	09.01	Кронштейн. Сборочный чертёж	Стадия	Лист	Листов
Провер.	Антонова			<i>А.А.</i>	09.01		Р		1
Н.контр.	Орехова			<i>О.О.</i>	09.01		СПКБ "Газпроект"		
Утв.	Корж			<i>К.К.</i>	09.01				

Инв.№ подл.	Подпись и дата	Взам.инв.№	Инв.№ дубл.	Подпись и дата
-------------	----------------	------------	-------------	----------------

5.905-28.04

Формат	Зона	Поз.	Обозначение	Наименование	Количество на исполнение			5.905-28.04.1-73	Примечание
					-	01	02		
				<u>Документация</u>					
A3			5.905-28.04.1-73 СБ	Сборочный чертеж	×	×	×		
A3			5.905-28.04.1-ПЗ	Пояснительная записка	×	×	×		
				<u>Сборочные единицы</u>					
A4		1	5.905-28.04.1-73.01	Консоль	1				
			-01	Консоль		1			
			-02	Консоль			1		
B4		2		<u>Уголок</u> Б 50x50x5 ГОСТ 8509-93					
				С235 ГОСТ 27772-88*					
				L=285	2			1.07 кг	
				L=335		2		1.26 кг	
				L=431			2	1.62 кг	
A4		3	5.905-28.04.1-57.03	Полухомут	1				
			-01	Полухомут		1			
			-02	Полухомут			1		

Иж.	Лист	№	Докум.	Подпись	Дата
Разраб.	Баева	5		[Подпись]	09.04
Провер.	Антонова	6		[Подпись]	09.04
Контр.	Орехова	7		[Подпись]	09.04
Утв.	Корж	8		[Подпись]	09.04

5.905-28.04.1-73

Крунытеян

Стадия	Лист	Листов
Р	1	2
СПКБ "Газпроект"		

Копировал

Формат А4

Инв.№ подл.	Подпись и дата	Взам.инв.№	Инв.№ дубл.	Подпись и дата
-------------	----------------	------------	-------------	----------------

Формат	Зона	Поз.	Обозначение	Наименование	Количество на исполнение			5.905-28.04.1-73	Примечание
					-	01	02		
				<u>Стандартные изделия</u>					
		4		Болт М8х20.36 ГОСТ 7798-70*	2	2	2		
		5		Гайка М8.4 ГОСТ 5915-70*	2	2	2		
		6		Шайба 8.02 ГОСТ 11371-78*	2	2	2		

Иж.	Лист	№	докум.	Подпись	Дата

5.905-28.04.1-73

Лист
2

Копировал

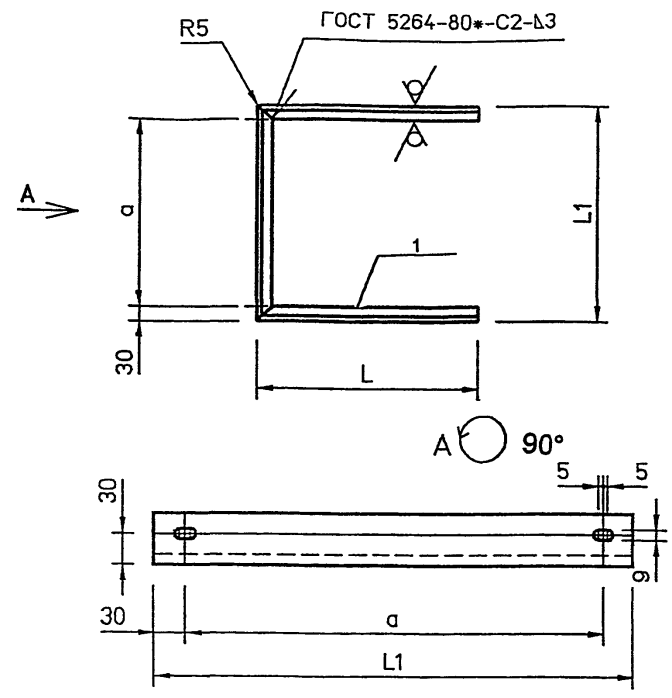
Формат А4

1/4

10'ЭЛ-1-70'82-906'9

12.5 ✓ (✓)

5.905-28.04



Обозначение	L мм	L1 мм	a мм	Масса кг
5.905-28.04.1-73.01	470	265	205	4.18
-01	445	315	255	4.18
-02	397	411	351	4.18

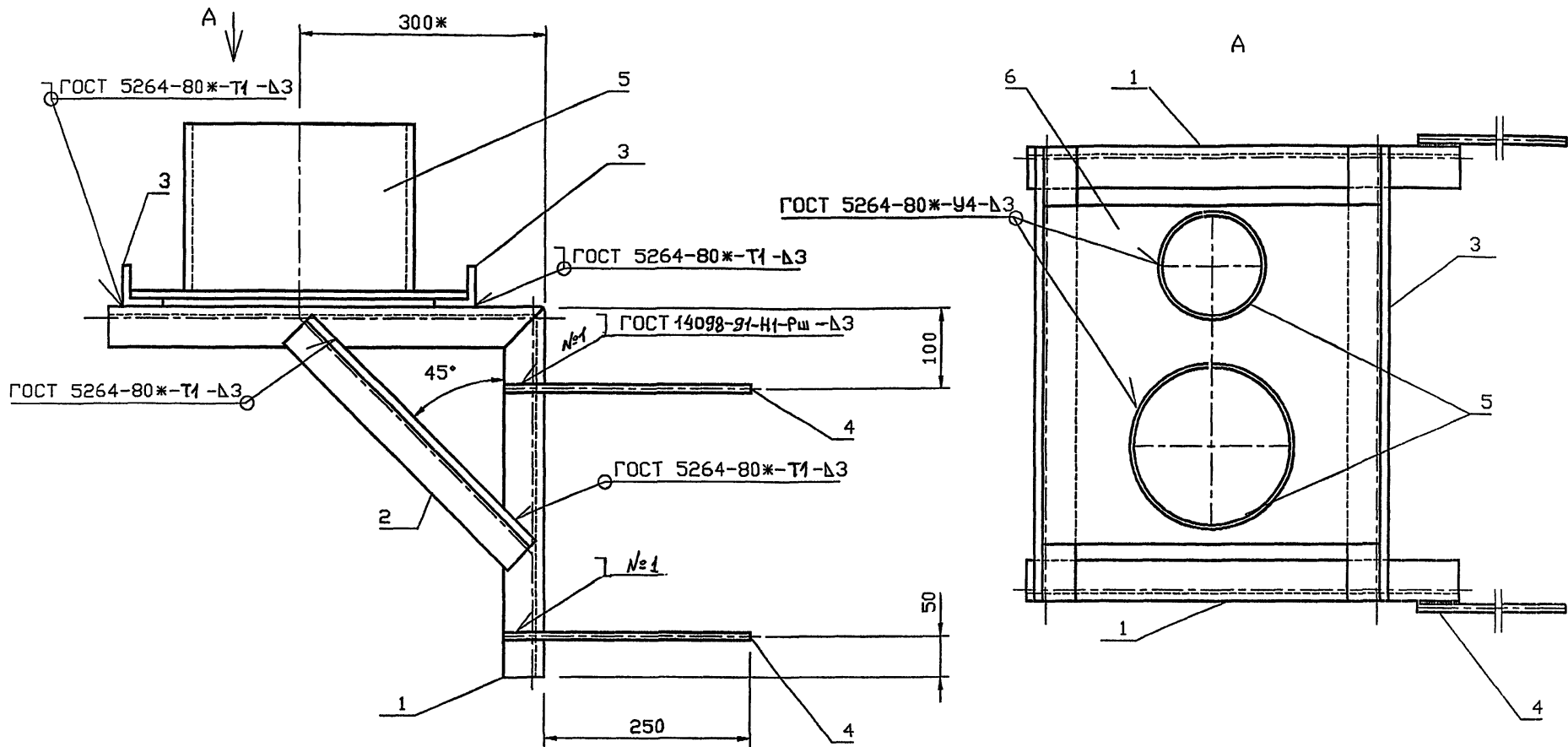
Неуказанные предельные отклонения размеров: h14, h14, ±IT14/2

Ивл.№ подл. Подпись и дата
Взам.инв.№ Инв.№ дубл. Подпись и дата

Изм.	Лист	№ Докум.	Подп.	Дата
Разраб.	Баева			09.04
Провер.	Антонова			09.04
Н.контр.	Орехова			09.04
Утв.	Корж			09.04

5.905-28.04.1-73.01			
Консоль	Лит.	Масса	Масштаб
Уголок Б 50x50x5 ГОСТ 8509-93 С235 ГОСТ 27772-88*	Лист	Листов 1	
	СПКБ "Газпроект"		

Ивл.№ подл. Подпись и дата
Взам.инв.№ Инв.№ дубл. Подпись и дата



Обозначение	Условный проход асбестоцементной трубы, Ду, мм		Масса, кг
	Ду1	Ду2	
5.905-28.04.1-74	150	150	22.38
-01	150	200	23.33
-02	150	300	27.72
-03	200	200	23.74
-04	200	300	28.13
-05	300	300	27.84

Инв. № подл. Подпись и дата Взам. инв. №

5.905-28.04.1-74 СБ					
Изм.	Кол.уч.	Лист	№ док	Подп.	Дата
Разраб.	Мокрецов	8/11		8/11	09.01
Провер.	Антонова	8/11		8/11	09.01
Н.контр.	Орехова	8/11		8/11	09.01
Утв.	Корж	8/11		8/11	09.01
Кронштейн для вентиляционного и дымового каналов. Сборочный чертёж					
Стадия			Лист	Листов	
Р			1	1	
СПКБ "Газпроект"					

400604 117

Инв.№ подл.	Подпись и дата	Взам.инв.№	Инв.№ дубл.	Подпись и дата
-------------	----------------	------------	-------------	----------------

5.905-28.04

Формат	Зона	Поз.	Обозначение	Наименование	Количество на исполнение 5.905-28.04.1-74						Примечание
					-	01	02	03	04	05	
<u>Документация</u>											
A3			5.905-28.04.1-74 СБ	Сборочный чертеж	×	×	×	×	×	×	
A3			5.905-28.04.1-ПЗ	Пояснительная записка	×	×	×	×	×	×	
<u>Сборочные единицы</u>											
A4	1		5.905-28.04.1-74.01	Консоль	2						
			-01	Консоль		2					
			-02	Консоль			2				
			-03	Консоль				2			
			-04	Консоль					2		
			-05	Консоль						2	
B4	2			Подкос							
				Уголок Б 50x50x5 ГОСТ 8509-93 С 235 ГОСТ 2772-88*							
				L=390	2	2	2	2	2	2	1,47 кг

5.905-28.04.1-74				
Изм.	Лист	№ Докум.	Подпись	Дата
	Разраб.	Баева		09.04
	Провер.	Антонова		09.04
	Н.контр.	Орехова		09.04
	Утв.	Корж		09.04
Кронштейн для вентиляционного и дымового каналов				
СТАДИЯ		Лист	Листов	
Р		1	2	
СПКБ "Газпроект"				

Копировал

Формат А4

Инв.№ подл.	Подпись и дата	Взам.инв.№	Инв.№ дубл.	Подпись и дата
-------------	----------------	------------	-------------	----------------

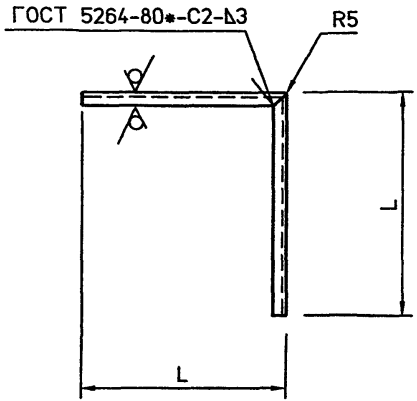
Формат	Зона	Поз.	Обозначение	Наименование	Количество на исполнение 5.905-28.04.1-74						Примечание
					-	01	02	03	04	05	
B4		3		Уголок Б 50x50x5 ГОСТ 8509-93 С 235 ГОСТ 2772-88*							
				L=670	2						2,53 кг
				L=720		2					2,71 кг
				L=820			2				3,09 кг
				L=720				2			2,71 кг
				L=820					2		3,09 кг
				L=920						2	3,47 кг
B4	4			Ø8A1 ГОСТ 5781-82 L=300	4	4	4	4	4	4	0,12 кг
A4	5		5.905-28.04.1-49.03	Труба	2	1	1				
			-01	Труба		1		2	1		
			-02	Труба			1		1	2	
A4	6		5.905-28.04.1-60.02	Дно	1						
			-01	Дно		1					
			-02	Дно			1				
			-03	Дно				1			
			-04	Дно					1		
			-05	Дно						1	

5.905-28.04.1-74				
Изм.	Лист	№ докум.	Подпись	Дата
Копировал				
Формат А4				
				Лист
				2

5.905-28.04.1-74.01

12.5 (✓)

5.905-28.04



Обозначение	L мм	Лразв. мм	Масса кг
5.905-28.04.1-74.01	460	920	3.46
-01	470	940	3.54
-02	520	1040	3.92
-03	470	940	3.54
-04	520	1040	3.92
-05	520	1040	3.92

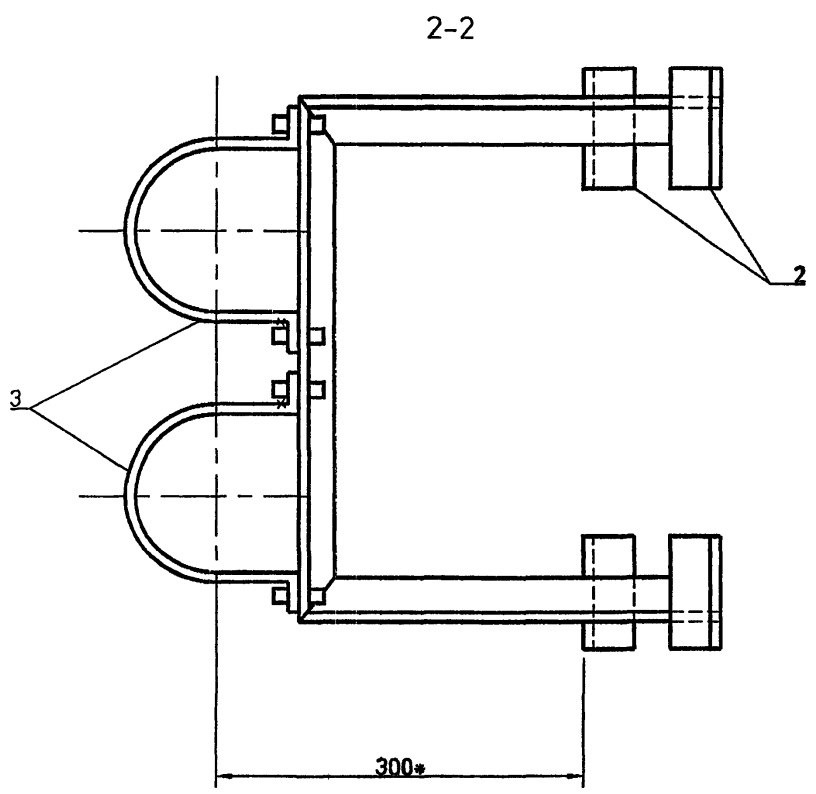
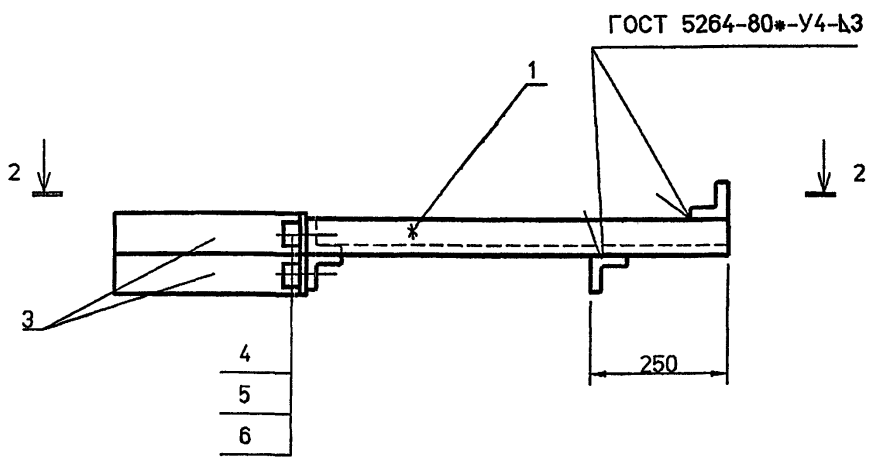
Неуказанные предельные отклонения размеров: Н14, н14, $\pm IT14$
2

Ивл. подл. Подпись и дата
Взам. инв. дубл. Подпись и дата
Ивл. инв. дубл. Подпись и дата

Изм.	Лист	№ Докум.	Подп.	Дата
Разраб.	Баева			09.04
Провер.	Антонова			09.04
Н.контр.	Орехова			09.04
Утв.	Корж			09.04

5.905-28.04.1-74.01			
Консоль	Лит.	Масса	Масштаб
Уголок Б 50x50x5 ГОСТ 8509-93 С235 ГОСТ 2772-88*	Лист	Листов 1	
	СПКБ "Газпроект"		

Ивл. подл. Подпись и дата
Взам. инв. дубл. Подпись и дата
Ивл. инв. дубл. Подпись и дата



Обозначение	Условный проход асбестоцементной трубы, Ду, мм		Масса, кг
	Ду1	Ду2	
5.905-28.04.1-75	150	150	9.92
-01	150	200	9.96
-02	150	300	10.13
-03	200	200	10.47
-04	200	300	10.91
-05	300	300	11.44

* Размер для справок.

Изм.	Кол.уч.	Лист	№ док.	Подп.	Дата
Изм.№ подл.	Подпись и дата	Взам. изм.№			

5.905-28.04.1-75 СБ							
Изм.	Кол.уч.	Лист	№ док.	Подп.	Дата		
Разраб.	Мокрецов				09.01		
Провер.	Антонова				09.01		
Н.контр.	Орехова				09.01		
Утв.	Корж				09.01		
Кронштейн для вентиляционного и дымового каналов. Сборочный чертёж					Стадия	Лист	Листов
					Р		1
СПКБ "Газпроект"							

Инв.№ подл.	Подпись и дата	Взам.инв.№	Инв.№ дубл.	Подпись и дата
-------------	----------------	------------	-------------	----------------

5.905-28.04

Формат	Зона	Поз.	Обозначение	Наименование	Количество на исполнение						5.905-28.04.1-75			Примечание
					-	01	02	03	04	05				
				<u>Документация</u>										
A3			5.905-28.04.1-75 СБ	Сборочный чертёж	×	×	×	×	×	×				
A3			5.905-28.04.1-ПЗ	Пояснительная записка	×	×	×	×	×	×				
				<u>Сборочные единицы</u>										
A4	1		5.905-28.04.1-75.01 СБ	Консоль	1									
			-01	Консоль		1								
			-02	Консоль			1							
			-03	Консоль				1						
			-04	Консоль					1					
			-05	Консоль						1				
B4	2			Уголок Б 50x50x5 ГОСТ 8509-93 С 235 ГОСТ 27772-88* L=200	4	4	4	4	4	4				0.75 кг

Изм.	Лист	№	Докум.	Подпись	Дата
Разраб.	Боева				09.04
Провер.	Антонова				09.04
Н.контр.	Орехова				09.04
Утв.	Корж				09.04

5.905-28.04.1-75

Кронштейн для
вентиляционного и дымового
каналов

СТАДИЯ Лист Листов

Р 1 2

СПКБ
"Газпроект"

Копировал

Формат А4

Инв.№ подл.	Подпись и дата	Взам.инв.№	Инв.№ дубл.	Подпись и дата
-------------	----------------	------------	-------------	----------------

Формат	Зона	Поз.	Обозначение	Наименование	Количество на исполнение						5.905-28.04.1-75			Примечание
					-	01	02	03	04	05				
A4	3		5.905-28.04.1-57.03	Полухомут	2	1	1							
			-01	Полухомут		1		2	1					
			-02	Полухомут			1		1	2				
				<u>Стандартные изделия</u>										
		4		Болт М8x20.36 ГОСТ 7798-78*	4	4	4	4	4	4				
		5		Гайка М8.4 ГОСТ 5915-70*	4	4	4	4	4	4				
		6		Шайба 8.02 ГОСТ 11371-78*	4	4	4	4	4	4				

Изм.	Лист	№	докум.	Подпись	Дата
------	------	---	--------	---------	------

5.905-28.04.1-75

Копировал

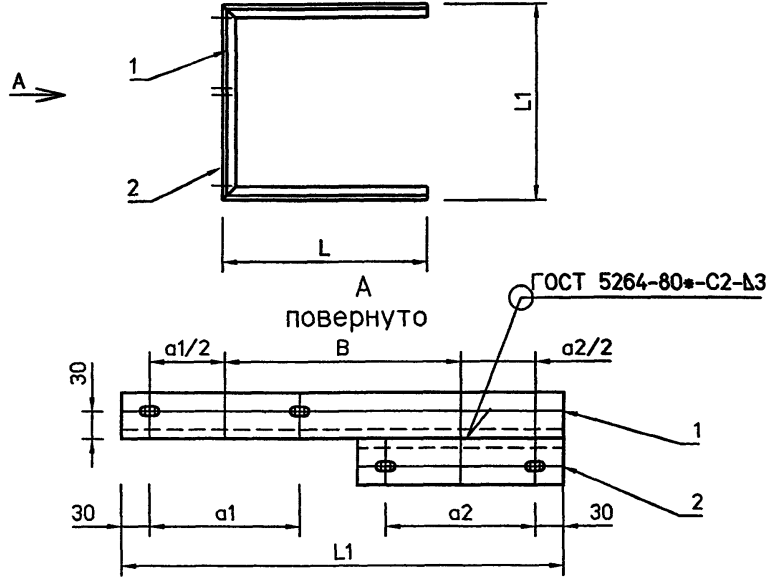
Формат А4

Лист
2

127

5.905-28.04

5.905-28.04.1-75.01
СБ



Обозначение	L мм	L1 мм	a1 мм	a2 мм	B мм	Масса кг
5.905-28.04.1-75.01	470	467	205	205	202	6.3
-01	445	506	255	205	216	6.26
-02	397	607	351	205	269	6.28
-03	397	545	255	255	230	6.69
-04	397	646	351	255	283	6.98
-05	397	747	351	351	336	7.36

Неуказанные предельные отклонения размеров: H14, h14, ±IT14
2

5.905-28.04.1-75.01 СБ

Консоль.
Сборочный чертёж

Лит.	Масса	Масштаб
	см. табл.	
Лист	Листов	1

СПКБ
"Газпроект"

Изм.	Лист	№ Докум.	Подп.	Дата
Разраб.	Баева	5.905-28.04.1-75.01		09.04
Провер.	Антонова			09.04
Н.контр.	Орехова			09.04
Утв.	Корж			09.04

Изм.	Лист	№ Докум.	Подп.	Дата
Разраб.	Баева	5.905-28.04.1-75.01		09.04
Провер.	Антонова			09.04
Н.контр.	Орехова			09.04
Утв.	Корж			09.04

Лист	№	Обозначение	Наименование	5.905-28.04.1-75.01					Примечание
				01	02	03	04	05	
А4	1	5.905-28.04.1-75.01 СБ	Документация						
А3		5.905-28.04.1-ПЗ	Сборочный чертёж	X	X	X	X	X	
А4		5.905-28.04.1-ПЗ	Пояснительная записка	X	X	X	X	X	
А4	1	5.905-28.04.1-75.01.01	Сборочные единицы						
		-01	Опора	1					
		-02	Опора	1					
		-03	Опора	1					
		-04	Опора	1					
		-05	Опора	1					
А4	2	5.905-28.04.1-75.01.02	Опора	1					
		-01	Опора	1					
		-02	Опора	1					

5.905-28.04.1-75.01

Изм.	Лист	№ Докум.	Подпись	Дата
Разраб.	Баева	5.905-28.04.1-75.01		09.04
Провер.	Антонова			09.04
Н.контр.	Орехова			09.04
Утв.	Корж			09.04

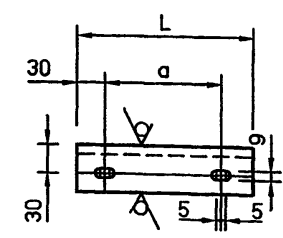
СТАДИЯ		Лист		Листов	
Р		1		1	

Консоль
СПКБ
"Газпроект"

Копировал
Формат А4

5.905-28.04.1-75.01.02

12.5 (✓) (✓)



Обозначение	L мм	a мм	Масса кг
5.905-28.04.1-75.01.02	265	205	1.0
-01	315	255	1.19
-02	411	351	1.55

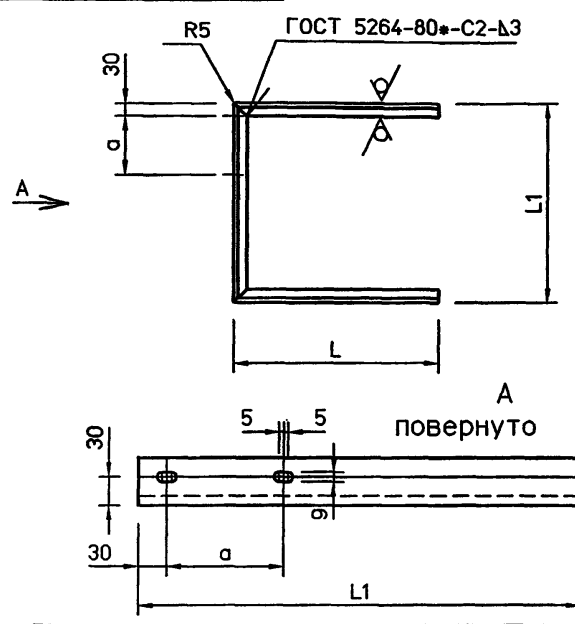
Неуказанные предельные отклонения размеров: H14, h14, $\pm IT14/2$

					5.905-28.04.1-75.01.02					
					Опора					
Изм.	Лист	№ Докум.	Подп.	Дата	Лит.	Масса	Масштаб	Лит.	Масса	Масштаб
Разраб.	Баева			09.04						
Провер.	Антонова			09.04						
Н.контр.	Орехова			09.04						
Утв.	Корж			09.04						
					Лист	Листов 1				
					Уголок	Б 50x50x5 ГОСТ 8509-93 С235 ГОСТ 27772-88*		СПКБ "Газпроект"		

5.905-28.04

5.905-28.04.1-75.01.01

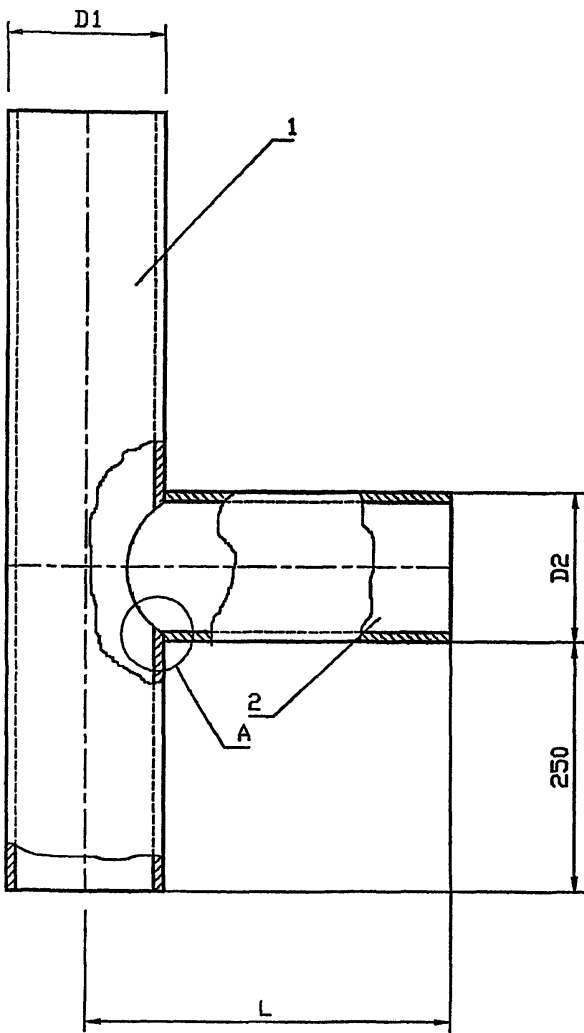
12.5 (✓) (✓)



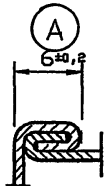
Обозначение	L мм	L1 мм	a мм	Масса кг
5.905-28.04.1-75.01.01	470	467	205	5.3
-01	445	506	255	5.26
-02	397	607	351	5.28
-03	470	545	255	5.6
-04	445	646	351	5.79
-05	397	747	351	5.81

Неуказанные предельные отклонения размеров: H14, h14, $\pm IT14/2$

					5.905-28.04.1-75.01.01					
					Опора					
Изм.	Лист	№ Докум.	Подп.	Дата	Лит.	Масса	Масштаб	Лит.	Масса	Масштаб
Разраб.	Баева			09.04						
Провер.	Антонова			09.04						
Н.контр.	Орехова			09.04						
Утв.	Корж			09.04						
					Лист	Листов 1				
					Уголок	Б 50x50x5 ГОСТ 8509-93 С235 ГОСТ 27772-88*		СПКБ "Газпроект"		



Имя и подл.
Подпись и дата
Взам. и №Н



Обозначение	Условный проход асбестоцементной трубы, Ду, мм	D1, мм	D2, мм	L при толщине стены, мм				Масса, кг		
				250	380	510	640			
5.905-28.04.1-76	150	132	108	600				7.34		
-01					730			8.03		
-02						860		8.72		
-03							990	9.41		
-04			122	132	108	600				7.94
-05							730			8.72
-06								860		9.5
-07									990	10.28
-08	200	160	142	600				9.57		
-09					730			10.52		
-10						860		11.43		
-11							990	12.34		
-12			152	160	142	600				10.05
-13							730			11.03
-14								860		12.0
-15									990	13.6
-16	300	265	265	600				12.62		
-17					730			21.31		
-18						860		23.27		
-19							990	24.71		

					5.905-28.04.1-76 СБ				
Изм.	Кол.уч.	Лист	№ док	Подп.	Дата	Тройник наружный. Сборочный чертеж	Стадия	Лист	Листов
Разраб.			Мокрецов	Е.И.	09.01		Р		1
Провер.			Антонова	Е.И.	09.01		СПКБ "Газпроект"		
Н.контр.			Орехова	Е.И.	09.01				
Утв.			Корж	Е.И.	09.01				

Инв.№ подл.	Подпись и дата	Взам.инв.№	Инв.№ дубл.	Подпись и дата
-------------	----------------	------------	-------------	----------------

5.905-28.04

Формат	Зона	Поз.	Обозначение	Наименование	Количество на исполнение 5.905-28.04.1-76									Примечание	
					-	01	02	03	04	05	06	07	08		09
<u>Документация</u>															
A3			5.905-28.04.1-76 СБ	Сборочный чертеж	X	X	X	X	X	X	X	X	X	X	
A3			5.905-28.04.1-ПЗ	Пояснительная записка	X	X	X	X	X	X	X	X	X	X	
A4	1		5.905-28.04.1-50.01	Труба	1	1	1	1							
			-01	Труба					1	1	1	1			
			-02	Труба									1	1	
A3	2		5.905-28.04.1-76.01	Труба	1										
			-01	Труба		1									
			-02	Труба			1								
			-03	Труба				1							
			-04	Труба					1						
			-05	Труба						1					
			-06	Труба							1				
			-07	Труба								1			
			-08	Труба									1		
			-09	Труба										1	

Иж. Лист	№ Докум.	Подпись	Дата
Разраб.	Баева	<i>Баева</i>	09.04
Провер.	Антонова	<i>Антонова</i>	09.04
Н.контр.	Орехова	<i>Орехова</i>	09.04
Утв.	Корж	<i>Корж</i>	09.04

5.905-28.04.1-76

Трояник наружный

СТАДИЯ	Лист	Листов
Р	1	2
СПКБ "Газпроект"		

Копировал

Формат А4

Инв.№ подл.	Подпись и дата	Взам.инв.№	Инв.№ дубл.	Подпись и дата
-------------	----------------	------------	-------------	----------------

Формат	Зона	Поз.	Обозначение	Наименование	Количество на исполнение 5.905-28.04.1-76														Примечание
					10	11	12	13	14	15	16	17	18	19					
A4	1		5.905-28.04.1-50.01.02	Труба	1	1													
			-03	Труба			1	1	1	1									
			-04	Труба							1	1	1	1					
A3	2		5.905-28.04.1-76.01.10	Труба	1														
			-11	Труба		1													
			-12	Труба			1												
			-13	Труба				1											
			-14	Труба					1										
			-15	Труба						1									
			-16	Труба							1								
			-17	Труба								1							
			-18	Труба									1						
			-19	Труба										1					

Иж. Лист	№ докум.	Подпись	Дата
----------	----------	---------	------

5.905-28.04.1-76

Лист
2

Копировал

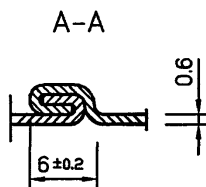
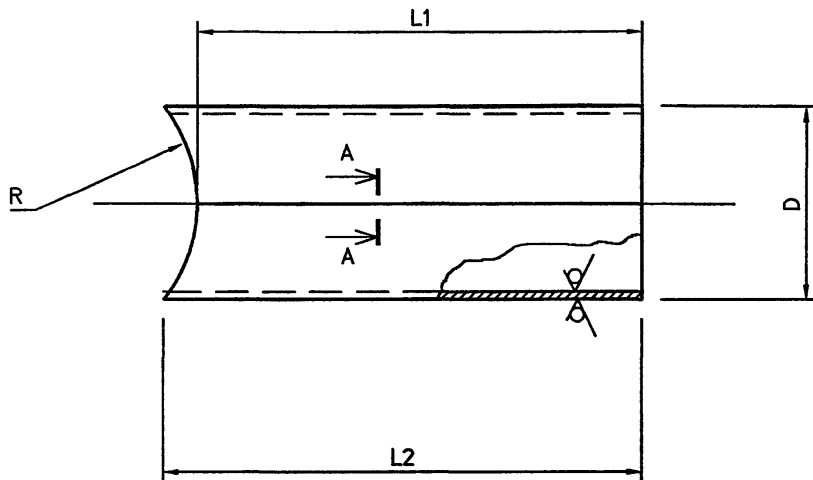
Формат А4

124

5.905-28.04.1-76.01

125 / (✓)

5.905-28.04

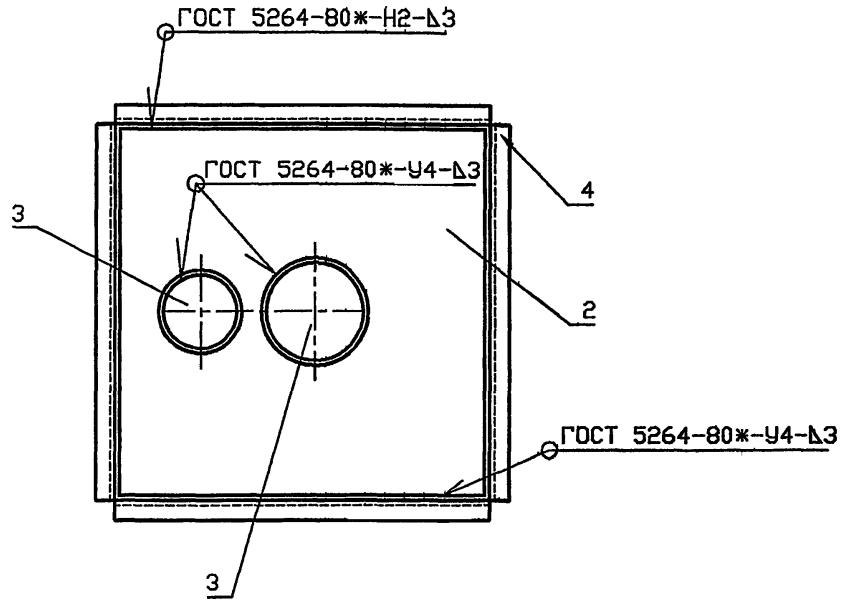


Обозначение	R, мм	D, мм	L1 при толщине стены мм				L2 при толщине стены мм				Lразв мм	Масса кг			
			250	380	510	640	250	380	510	640					
5.905-28.04.1-76.01	66	108 ^{+0.9}	534				562				339	2.99			
-01				664					692				3.68		
-02						794						822	4.37		
-03							924					952	5.06		
-04			122 ^{+0.9}		534				575				383	3.46	
-05						664				705					4.24
-06								794						835	5.02
-07							924			965	5.8				
-08	80	142 ^{+0.9}	520				563			446	3.9				
-09				650				693				4.85			
-10						780					823	5.76			
-11							910				953	6.67			
-12			152 ^{+1.0}		520				575				477	4.31	
-13		650						705			5.28				
-14						780			835		6.25				
-15	132.5	265 ^{+1.0}				910			1045	832	7.82				
-16			467.5				600				7.84				
-17				597.5				730				9.53			
-18						727.5			860			11.49			
-19					857.5				990	12.93					

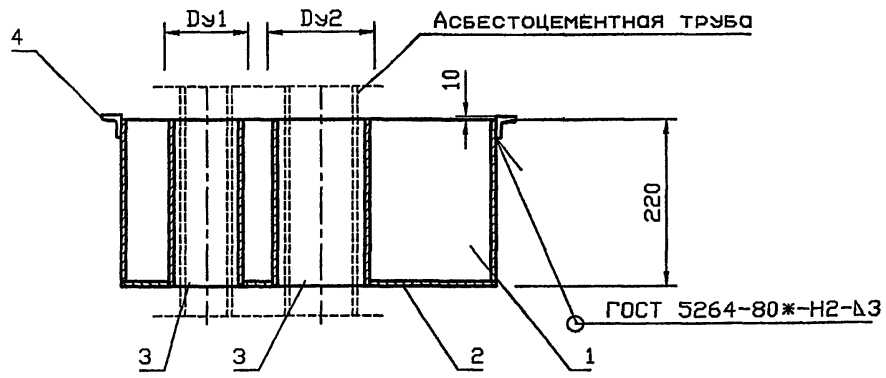
Имя и дата
Подпись и дата
Имя и дата
Имя и дата
Имя и дата
Имя и дата

Неуказанные предельные отклонения размеров: H14, h14, ±IT14
2

5.905-28.04.1-76.01				Лит.	Масса	Масштаб
Изм.	Лист	№ Докум.	Подп.	Дата	Труба	см. табл.
Разраб.	Баева			09.04		
Провер.	Антонова			09.04		
Н.контр.	Орехова			09.04		
Утв.	Корж			09.04		
Лист Б 0.6 ГОСТ 19903-74* С235 ГОСТ 27772-88*					Лист	Листов 1
					СПКБ "Газпроект"	



Обозначение	Условный проход асбестоцементной трубы, Ду, мм		Масса, кг
	Ду1	Ду2	
5.905-28.04.1-77	150	150	24.45
-01	150	200	26.58
-02	150	300	36.2
-03	200	200	26.99
-04	200	300	36.61
-05	300	300	42.94



Инв. № подл. Подпись и дата Взам. инв. №

5.905-28.04.1-77 СБ					
Изм.	Кол.уч.	Лист	№ док.	Подп.	Дата
Разраб.	Мокрецов				08.01
Провер.	Антонова				08.01
Н.контр.	Орехова				08.01
Утв.	Корж				08.01
Гильза. Сборочный чертеж			Стадия	Лист	Листов
			Р		1
			СПКБ "Газпроект"		

Инв.№ подл.	Подпись и дата	Взам.инв.№	Инв.№ дубл.	Подпись и дата
-------------	----------------	------------	-------------	----------------

5.905-28.04

Формат	Зона	Поз.	Обозначение	Наименование	Количество на исполнение						5.905-28.04.1-77	Примечание
					-	01	02	03	04	05		
					<u>Документация</u>							
A3			5.905-28.04.1-77 СБ	Сборочный чертеж	X	X	X	X	X	X		
A3			5.905-28.04.1-ПЗ	Пояснительная записка	X	X	X	X	X	X		
					<u>Сборочные единицы</u>							
A4	1		5.905-28.04.1-60.01	Корпус	1							
			-01	Корпус		1						
			-02	Корпус			1					
			-03	Корпус				1				
			-04	Корпус					1			
			-05	Корпус						1		
A4	2		5.905-28.04.1-60.02	Дно	1							
			-01	Дно		1						
			-02	Дно			1					

Иж	Лист	№ Докум.	Подпись	Дата
Разраб.		Баева	<i>[Подпись]</i>	09.04
Провер.		Антонова	<i>[Подпись]</i>	09.04
Н.контр.		Орехова	<i>[Подпись]</i>	09.04
Утв.		Корж	<i>[Подпись]</i>	09.04

5.905-28.04.1-77

Гильза

СТАДИЯ	Лист	Листов
Р	1	2

СПКБ
"Газпроект"

Копировал

Формат А4

Инв.№ подл.	Подпись и дата	Взам.инв.№	Инв.№ дубл.	Подпись и дата
-------------	----------------	------------	-------------	----------------

Формат	Зона	Поз.	Обозначение	Наименование	Количество на исполнение						5.905-28.04.1-77	Примечание
					-	01	02	03	04	05		
			-03	Дно				1				
			-04	Дно					1			
			-05	Дно						1		
A4	3		5.905-28.04.1-77.01	Труба	2	1	1					
			-01	Труба		1		2	1			
			-02	Труба			1		1	2		
A4	4		5.905-28.04.1-60.03 СБ	Опорная конструкция	1							
			-01	Опорная конструкция		1						
			-02	Опорная конструкция			1					
			-03	Опорная конструкция				1				
			-04	Опорная конструкция					1			
			-05	Опорная конструкция						1		

Иж	Лист	№ докум.	Подпись	Дата

5.905-28.04.1-77

Лист
2

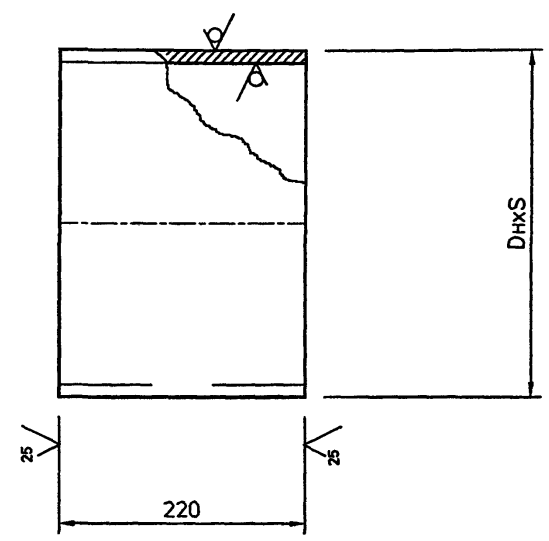
Копировал

Формат А4

127

5.905-28.04.1-77.01

5.905-28.04



Обозначение	ДнхS, мм	Масса кг
5.905-28.04.1-77.01	168x3	4.27
-01	219x3	5.59
-02	325x4	11.08

Неуказанные предельные отклонения размеров: H14, h14, ±IT14
2

5.905-28.04.1-77.01

Изм.	Лист	№ Докум.	Подп.	Дата
Разраб.	Баева			09.04
Провер.	Антонова			09.04
Н.контр.	Орехова			09.04
Утв.	Корж			09.04

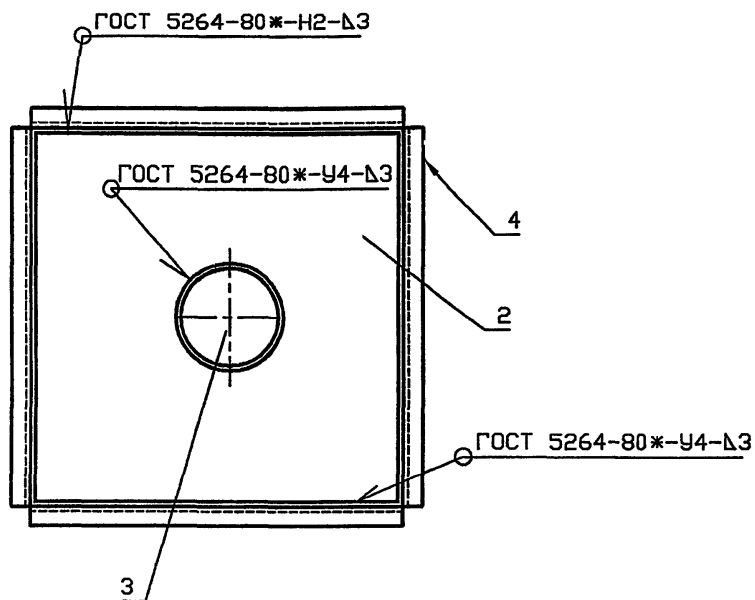
Лит.	Масса	Масштаб
	см. табл.	
Лист	Листов	1

Труба ДнхS ГОСТ 10704-91
СтЗсп ГОСТ 10705-80*

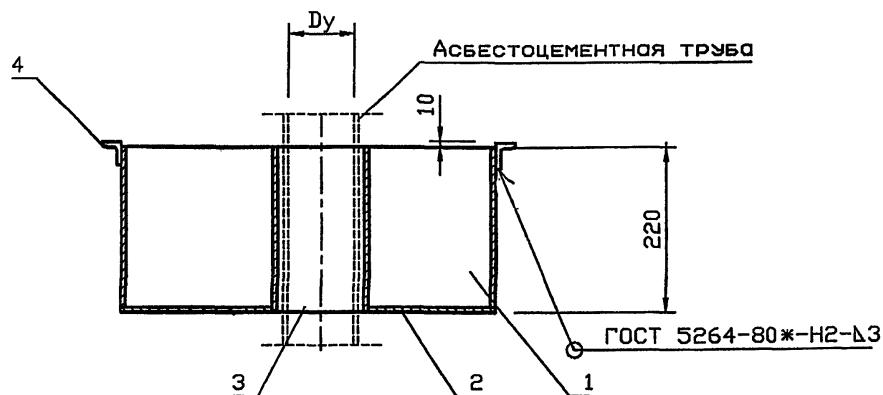
СПКБ
"Газпроект"

Инов. подл. Подпись и дата
Взам. инв. № Инв. дубл. Подпись и дата

Инов. подл. Подпись и дата
Взам. инв. № Инв. дубл. Подпись и дата



Обозначение	Условный проход асбестоцементной трубы, Ду, мм	Масса, кг
5.905-28.04.1-78	150	19.45
-01	200	21.92
-02	300	31.93



Инв. N подл. Подпись и дата Взам. инв. N

5.905-28.04.1-78-СБ						Стадия	Лист	Листов
Изм.	Кол.уч.	Лист	№ док	Подп.	Дата	Р	1	1
Разраб.	Мокрецов	5/11	08.04			Гильза для вентиляционной или дымовой трубы. Сборочный чертеж		
Провер.	Антонова	02/12	08.04					
Н.контр.	Орехова	02/12	08.04					
Утв.	Корж	02/12	08.04		СПКБ "Газпроект"			

Инв.№ подл.	Подпись и дата	Взам.инв.№	Инв.№ дубл.	Подпись и дата
-------------	----------------	------------	-------------	----------------

5.905-28.04

Формат	Зона	Поз.	Обозначение	Наименование	Количество на исполнение			5.905-28.04.1-78				Примечание
					-	01	02					
				<u>Документация</u>								
A3			5.905-28.04.1-78 СБ	Сборочный чертеж	×	×	×					
A3			5.905-28.04.1-ПЗ	Пояснительная записка	×	×	×					
				<u>Сборочные единицы</u>								
A4	1		5.905-28.04.1-65.01	Корпус	1							
			-01	Корпус		1						
			-02	Корпус			1					
A4	2		5.905-28.04.1-61.02	Дно	1							
			-01	Дно		1						
			-02	Дно			1					
A4	3		5.905-28.04.1-77.01	Труба	1							
			-01	Труба		1						
			-02	Труба			1					

Изм	Лист	№ Докум.	Подпись	Дата
Разраб.		Баева	<i>[Подпись]</i>	09.04
Провер.		Антонова	<i>[Подпись]</i>	09.04
Н.контр.		Орехова	<i>[Подпись]</i>	09.04
Утв.		Корж	<i>[Подпись]</i>	09.04

5.905-28.04.1-78

Гильза для вентиляционной или дымовой трубы

Стадия	Лист	Листов
Р	1	2

СПКБ
"Газпроект"

Копировал

Формат А4

Инв.№ подл.	Подпись и дата	Взам.инв.№	Инв.№ дубл.	Подпись и дата
-------------	----------------	------------	-------------	----------------

Формат	Зона	Поз.	Обозначение	Наименование	Количество на исполнение			5.905-28.04.1-78				Примечание
					-	01	02					
A4	4		5.905-28.04.1-65.02	Опорная конструкция	1							
			-01	Опорная конструкция		1						
			-02	Опорная конструкция			1					

Изм	Лист	№ докум.	Подпись	Дата
-----	------	----------	---------	------

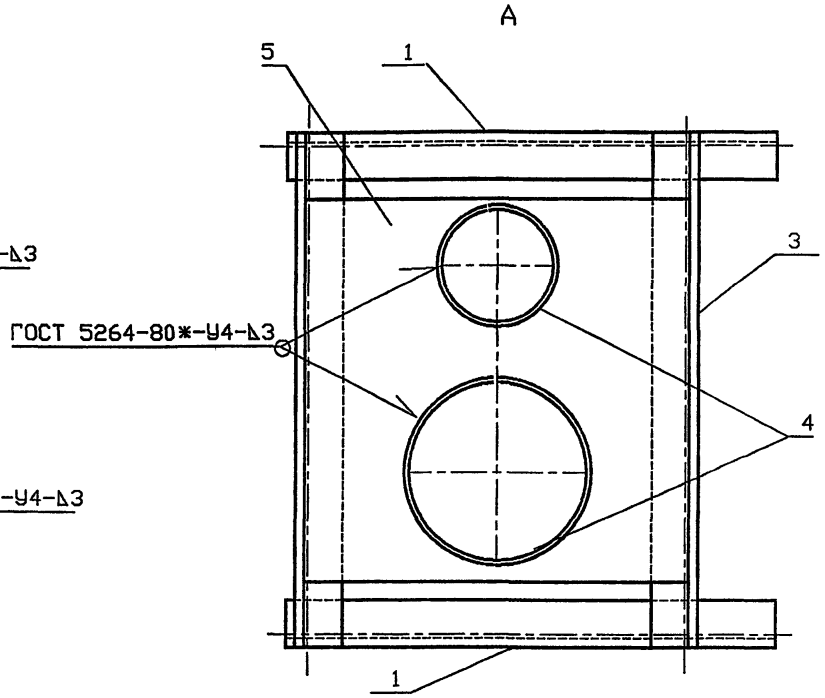
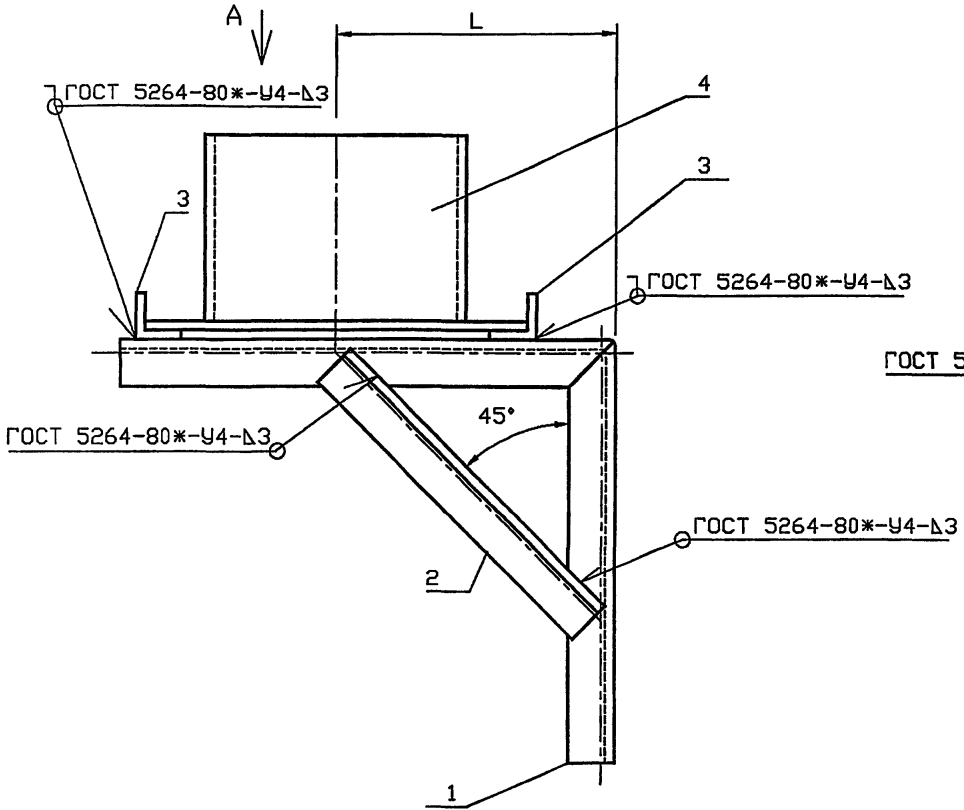
5.905-28.04.1-78

Лист
2

Копировал

Формат А4

130



Обозначение	Условный проход асбестоцементной трубы, Ду, мм		L, мм	Масса, кг
	Ду1	Ду2		
5.905-28.04.1-79	150	150	450	22.38
-01	150	200	464	23.33
-02	150	300	517	27.72
-03	200	200	464	23.74
-04	200	300	517	28.13
-05	300	300	517	27.84

Инв. N подл. Подпись и дата. Взам. инв. N

5.905-28.04.1-79 СБ					
Изм.	Коп.уч	Лист	№ док	Подп.	Дата
Разраб.	Мокрецов	2	11	09.09	
Провер.	Антонова	2	11	09.09	
Н.контр.	Орехова	2	11	09.09	
Утв.	Корж	2	11	09.09	
Кронштейн для вентиляционного и дымового каналов. Сборочный чертеж					
			Р		1
СПКБ "Газпроект"					

Инв.№ подл.	Подпись и дата	Взам.инв.№	Инв.№ дубл.	Подпись и дата

Формат	Зона	Поз.	Обозначение	Наименование	Количество на исполнение						5.905-28.04.1-79			Примечание
					-	01	02	03	04	05				
				<u>Документация</u>										
A3			5.905-28.04.1-79 СБ	Сборочный чертеж	×	×	×	×	×	×				
A3			5.905-28.04.1-ПЗ	Пояснительная записка	×	×	×	×	×	×				
				<u>Сборочные единицы</u>										
A4	1		5.905-28.04.1-79.01	Консоль	2									
			-01	Консоль		2								
			-02	Консоль			2							
			-03	Консоль				2						
			-04	Консоль					2					
			-05	Консоль						2				
B4	2			Поднос										
				Уголок Б 50x50x5 ГОСТ 8509-93 С 235 ГОСТ 27772-88*										
				L=636	2									2.40 кг

5.905-28.04.1-79					
Изм	Лист	№	Докум.	Подпись	Дата
Разраб.	Боева			<i>[Подпись]</i>	09.04
Провер.	Антонова			<i>[Подпись]</i>	09.04
Н.контр.	Орехова			<i>[Подпись]</i>	09.04
Утв.	Корж			<i>[Подпись]</i>	09.04

Кронштейн для
вентиляционного и дымового
каналов

СТАДИЯ	ЛИСТ	ЛИСТОВ
Р	1	2

СПКБ
"Газпроект"

Копировал Формат А4

Инв.№ подл.	Подпись и дата	Взам.инв.№	Инв.№ дубл.	Подпись и дата

Формат	Зона	Поз.	Обозначение	Наименование	Количество на исполнение						5.905-28.04.1-79			Примечание
					-	01	02	03	04	05				
				L=656		2		2						2.47 кг
				L=730			2		2	2				2.75 кг
B4	3			Уголок Б 50x50x5 ГОСТ 8509-93 С 235 ГОСТ 27772-88*										
				L=670	2									2.53 кг
				L=720		2								2.71 кг
				L=820			2							3.09 кг
				L=720				2						2.71 кг
				L=820					2					3.09 кг
				L=920						2				3.47 кг
A4	4		5.905-28.04.1-49.03	Труба	2	1	1							
			-01	Труба		1		2	1					
			-02	Труба			1		1	2				
A4	5		5.905-28.04.1-60.02	Дно	1									
			-01	Дно		1								
			-02	Дно			1							
			-03	Дно				1						
			-04	Дно					1					
			-05	Дно						1				

5.905-28.04.1-79					
Изм	Лист	№	докум.	Подпись	Дата

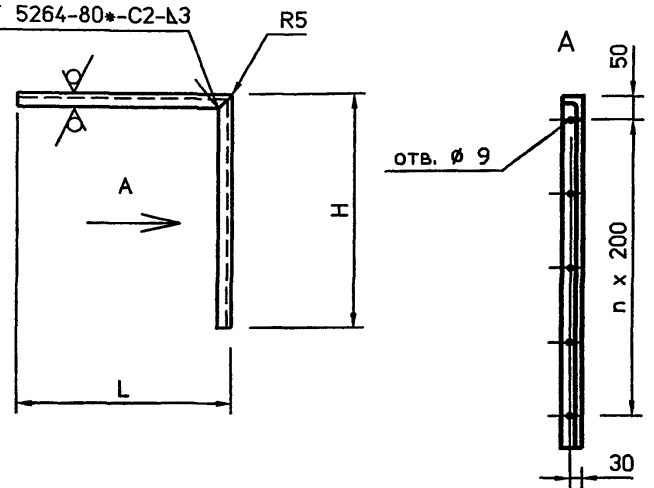
ЛИСТ
2

5.905-28.04.1-79.01

12.5 (✓)

5.905-28.04

ГОСТ 5264-80*-С2-Л3



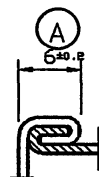
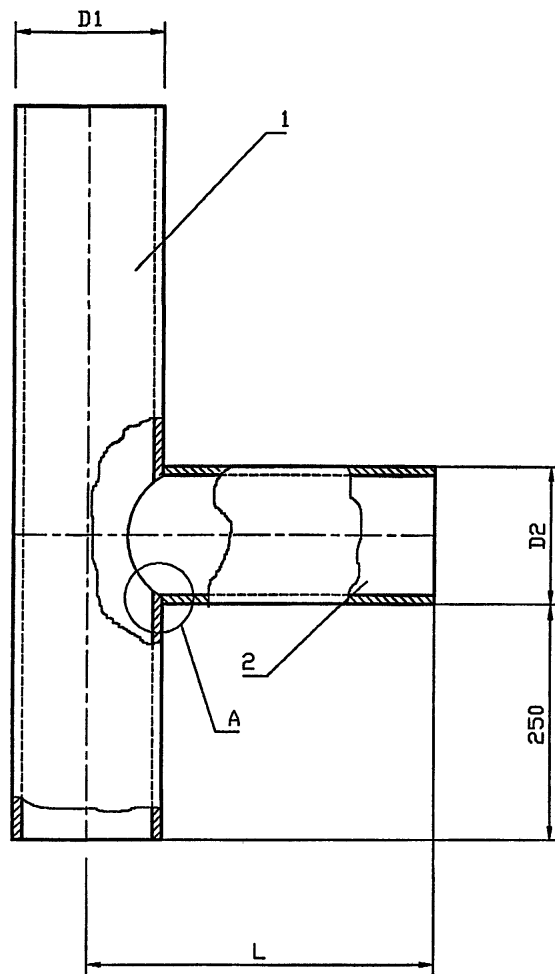
Обозначение	L мм	H, мм	n	Масса кг
5.905-28.04.1-79.01	620	800	3	5.35
-01	630	850	3	5.58
-02	740	950	4	6.37
-03	630	900	3	5.96
-04	740	1000	4	6.56
-05	740	1100	4	6.57

Неуказанные предельные отклонения размеров: H14, h14, ±IT14
2

Исполн. Подпись и дата
Взам.инв.И
Исполн. дубл. Подпись и дата

5.905-28.04.1-79.01				
Изм.	Лист	№ Докум.	Подп.	Дата
	Разраб.	Баева	<i>[Signature]</i>	09.04
	Провер.	Антонова	<i>[Signature]</i>	09.04
	Н.контр.	Орехова	<i>[Signature]</i>	09.04
	Утв.	Корж	<i>[Signature]</i>	09.04
Уголок		Б 50x50x5 ГОСТ 8509-93		
		С235 ГОСТ 27772-88*		
		СПКБ "Газпроект"		
		Лит.	Масса	Масштаб
		Лист	Листов 1	

Исполн. Подпись и дата
Взам.инв.И
Исполн. дубл. Подпись и дата



Обозначение	Условный проход асбестоцементной трубы, Ду, мм	D1, мм	D2, мм	Масса, кг
5.905-28.04.1-80	150	132	108	9.45
-01			122	10.28
-02	200	160	142	12.34
-03			152	12.98
-04	300	265	265	24.68

Изм. N подл. Подпись и дата Взам. инв. N

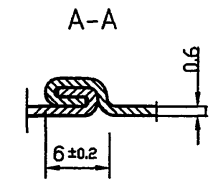
5.905-28.04.1-80 СБ						Стадия	Лист	Листов
Изм.	Коп.уч.	Лист	№ док	Подп.	Дата	Р	1	1
Разраб.	Мокрецов			ММ - 02.01		Тройник. Сборочный чертеж		
Провер.	Антонова			ЕЛ 02.01				
Н.контр.	Орехова			ДР 02.01				
Утв.	Корж			КЖ 02.01		СПКБ "Газпроект"		

Ивв.№ подл.	Подпись и дата	Взам.Ивв.№	Ивв.№ дубл.	Подпись и дата	Обозначение	Наименование	Количество на исполнение 5.905-28.04.1-80				Примечание
Форма	Ивв.№	Подпись	Дата	Ивв.№	Дата	Документация	01	02	03	04	
А3					5.905-28.04.1-80 СБ	Сборочный чертеж	×	×	×	×	
А3					5.905-28.04.1-ПЗ	Пояснительная записка	×	×	×	×	
						Сборочные единицы					
А4	1				5.905-28.04.1-50.01	Труба	1				
					-01	Труба	1				
					-02	Труба		1			
					-03	Труба			1		
					-04	Труба				1	
А4	2				5.905-28.04.1-80.01	Труба	1				
					-01	Труба	1				
					-02	Труба		1			
					-03	Труба			1		
					-04	Труба				1	

5.905-28.04.1-80			
Изм.	Лист	№ Докум.	Подпись
Разраб.	Баева	09.04	
Провер.	Антонова	09.04	
Н.контр.	Орехова	09.04	
Утв.	Корж	09.04	

Копировал _____
Формат А4

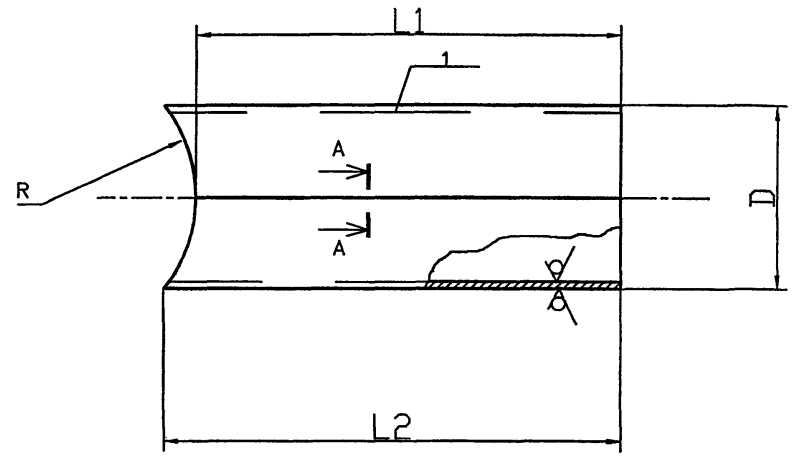
Ивв.№ подл.	Подпись и дата	Взам.Ивв.№	Ивв.№ дубл.	Подпись и дата
Изм.	Лист	№ Докум.	Подп.	Дата
Разраб.	Баева			09.04
Провер.	Антонова			09.04
Н.контр.	Орехова			09.04
Утв.	Корж			09.04



Обозначение	R, мм	D, мм	L1, мм	L2, мм	Лразв, мм	Масса, кг
5.905-28.04.1-80.01	66	108 ^{+0.9}	924	952	339	5.07
-01	66	122 ^{+0.9}	924	965	383	5.8
-02	80	142 ^{+0.9}	910	953	446	6.67
-03	80	152 ^{+1.0}	910	965	477	7.23
-04	132.5	265 ^{+1.0}	8575	990	832	12.9

Неуказанные предельные отклонения размеров: H14, h14, ±IT14/2

5.905-28.04.1-80.01			
Труба			
Лист	Б 0.6	ГОСТ 19903-74*	С235 ГОСТ 27772-88*
Лист		Листов	1
СПКБ "Газпроект"			



12.5 ✓ (✓)

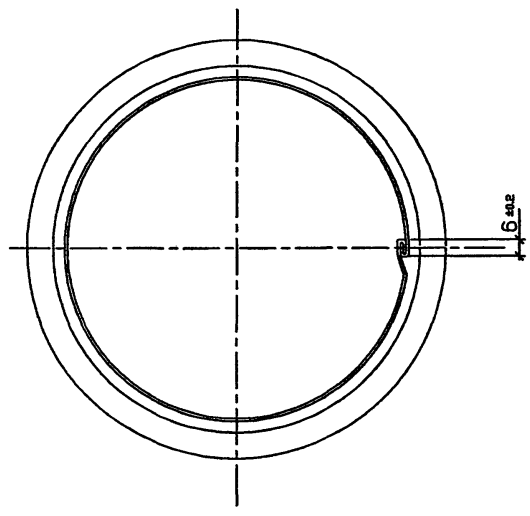
5.905-28.04.1-80.01

СТАДИЯ Лист Листов
Р 1
СПКБ "Газпроект"

12.5 ✓ (✓)

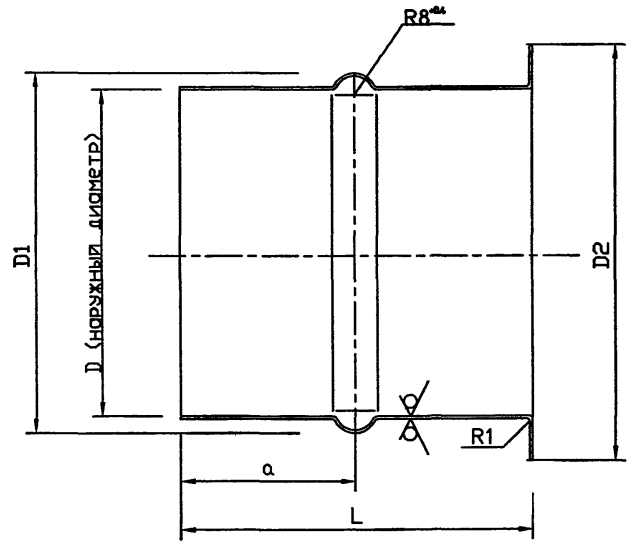
5.905-28.04.1-81

5.905-28.04



Обозначение	Условный проход асбестоцементной трубы, Ду, мм	D, мм	D1, мм	D2, мм	a, мм	L, мм	Масса, кг
5.905-28.04.1-81	150	132	142	152	70	680	1.32
-01	200	160	170	180	80	644	1.52
-02	300	265	275	285	140	647	2.54

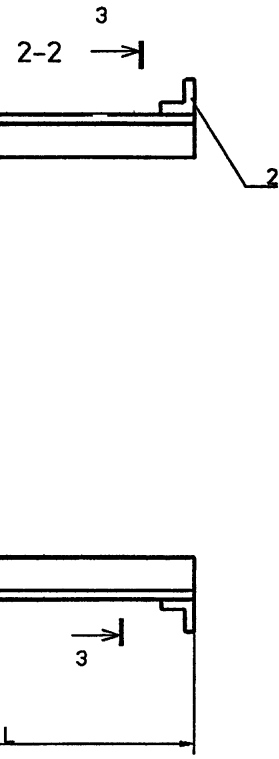
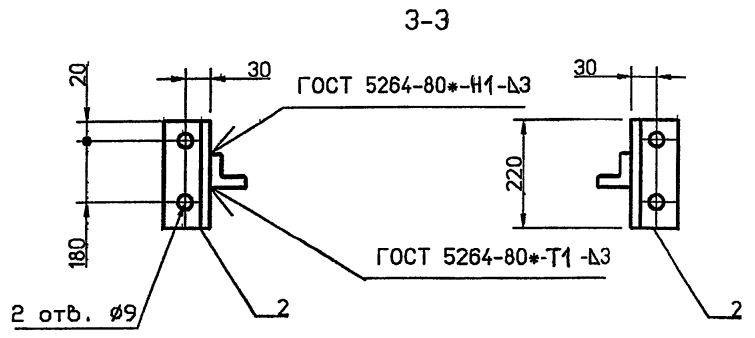
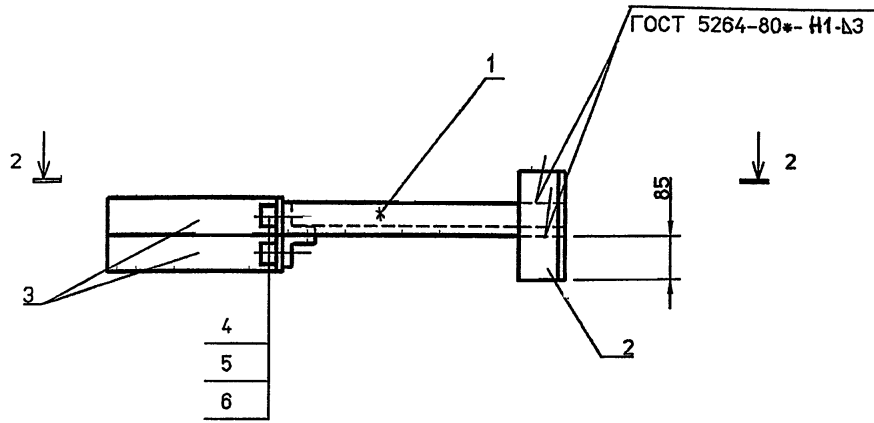
Имя и подл. Подпись и дата
Имя и подл. Подпись и дата
Имя и подл. Подпись и дата
Имя и подл. Подпись и дата
Имя и подл. Подпись и дата



				5.905-28.04.1-81				
Изм.	Лист	№ Докум.	Подп.	Дата	Потребок	Лит.	Масса	Масштаб
Разраб.	Баева			09.04				
Провер.	Антонова			09.04				
Н.контр.	Орехова			09.04		Лист		Листов 1
Утв.	Корж			09.04		Лист		
					Лист	Б 0.6 ГОСТ 19904-90 С235 ГОСТ 27772-88*		СПКБ "Газпроект"

Копировал

Формат А3



Обозначение	Условный проход асбестоцементной трубы, Ду, мм		L, мм	Масса, кг
	Ду1	Ду2		
5.905-28.04.1-82	150	150	460	8.34
-01	150	200	485	8.61
-02	150	300	534	9.12
-03	200	200	485	8.84
-04	200	300	534	9.5
-05	300	300	534	10.41

* Размер для справок.

Иван подл.	Подпись и дата	Взам. Иван
------------	----------------	------------

5.905-28.04.1-82 СБ						
Изм.	Кол.уч.	Лист	№ док	Подп.	Дата	
Разраб.	Мокрецов	Е.М.	09.01			
Провер.	Антонова	Е.С.	09.01			
Н.контр.	Орехова	О.В.	09.01			
Утв.	Корж	В.В.	09.01			
Кронштейн. Сборочный чертеж				Стадия	Лист	Листов
				Р	1	1
				СПКБ "Газпроект"		

Инв.№ подл.	Подпись и дата	Взам.инв.№	Инв.№ дубл.	Подпись и дата

5.905-28.04

Формат	Зона	Поз.	Обозначение	Наименование	Количество на исполнение 5.905-28.04.1-82							Примечание	
					-	01	02	03	04	05			
<u>Документация</u>													
A3			5.905-28.04.1-82 СБ	Сборочный чертеж	×	×	×	×	×	×			
A3			5.905-28.04.1-ПЗ	Пояснительная записка	×	×	×	×	×	×			
<u>Сборочные единицы</u>													
A4	1		5.905-28.04.1-82.04 СБ	Консоль	1								
			-01	Консоль		1							
			-02	Консоль			1						
			-03	Консоль				1					
			-04	Консоль					1				
			-05	Консоль						1			
B4	2			Уголок Б 50x50x5 ГОСТ 8509-93 С 235 ГОСТ 2772-88* L=220	2	2	2	2	2	2			0.75 кг

Иж	Лист	№	Докум.	Подпись	Дата
Разраб.	Боева			<i>[Подпись]</i>	09.04
Провер.	Антонова			<i>[Подпись]</i>	09.04
Н.контр.	Орехова			<i>[Подпись]</i>	09.04
Утв.	Корж			<i>[Подпись]</i>	09.04

5.905-28.04.1-82

Кронштейн для
вентиляционного и дымового
каналов

СТАДИЯ	Лист	Листов
Р	1	2
СПКБ "Газпроект"		

Копировал

Формат А4

Инв.№ подл.	Подпись и дата	Взам.инв.№	Инв.№ дубл.	Подпись и дата

Формат	Зона	Поз.	Обозначение	Наименование	Количество на исполнение 5.905-28.04.1-82							Примечание	
					-	01	02	03	04	05			
A4	3		5.905-28.04.1-57.03	Полухомут	2	1	1						
			-01	Полухомут		1		2	1				
			-02	Полухомут			1		1	2			
<u>Стандартные изделия</u>													
		4		Болт М8х20.36 ГОСТ 7798-70*	4	4	4	4	4	4			
		5		Гайка М8.4 ГОСТ 5915-70*	4	4	4	4	4	4			
		6		Шайба 8.02 ГОСТ 11371-78*	4	4	4	4	4	4			

Иж	Лист	№	докум.	Подпись	Дата

5.905-28.04.1-82

Лист
2

Копировал

Формат А4

138

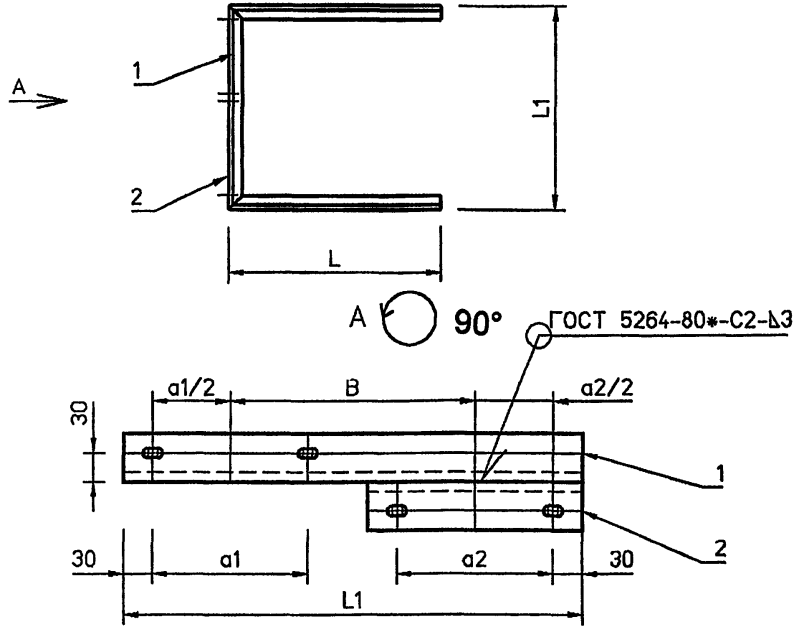
Инв.№ подл. | Подпись и дата | Взам.инв.№

Изм.	Кол.уч.	Лист	№ док.	Подп.	Дата
Разраб.	Мокрецов	01/01			09.01
Провер.	Антонова	01/01			09.01
Н.контр.	Орехова	01/01			09.01
Утв.	Корж	01/01			09.01

5.905-28.04.1-82.01 СБ
 Консоль.
 Сборочный чертеж
 СПКБ
 "Газпроект"

Обозначение	L, мм	L1, мм	a1, мм	a2, мм	B, мм	Масса кг
5.905-28.04.1-82.01	380	467	205	205	202	6.22
-01	380	506	255	205	216	6.41
-02	380	607	351	205	269	6.77
-03	380	545	255	255	230	6.56
-04	380	646	351	255	283	7.07
-05	380	747	351	351	336	7.83

Неуказанные предельные отклонения размеров: Н14, h14, ±IT14/2



Инв.№ подл. | Подпись и дата | Взам.инв.№

Обозначение	Наименование Документация	Количество на исполнение 5.905-28.04.1-82.01					Примечание
		01	02	03	04	05	
5.905-28.04.1-82.01 СБ	Сборочный чертеж	×	×	×	×	×	
5.905-28.04.1-ПЗ	Пояснительная записка	×	×	×	×	×	
	Сборочные единицы						
5.905-28.04.1-82.01.01	Опора	1					
-01	Опора	1					
-02	Опора		1				
-03	Опора			1			
-04	Опора				1		
-05	Опора					1	
5.905-28.04.1-75.01.02	Опора	1					
-01	Опора		1				
-02	Опора			1			

Изм.	Кол.уч.	Лист	№ док.	Подп.	Дата
Разраб.	Мокрецов	01/01			09.01
Провер.	Антонова	01/01			09.01
Н.контр.	Орехова	01/01			09.01
Утв.	Корж	01/01			09.01

5.905-28.04.1-82.01
 Консоль
 СПКБ
 "Газпроект"

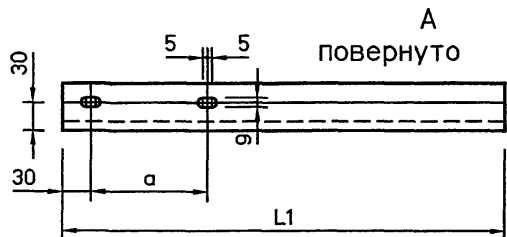
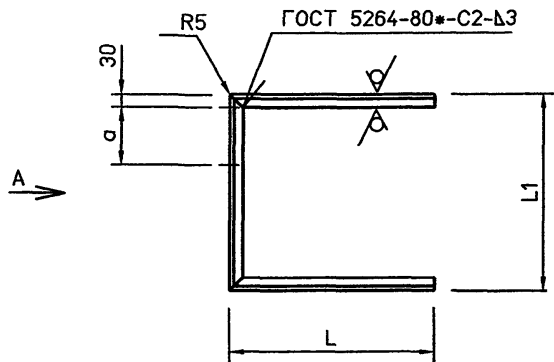
Стадия | Лист | Листов
 Р | 1 | 1

Копировал
 Фармат А4

5.905-28.04.1-82.01.01

12.5 (✓)

5.905-28.04



Обозначение	L мм	L1 мм	a мм	Масса кг
5.905-28.04.1-82.01.01	380	467	205	5.22
-01	380	506	255	5.37
-02	380	607	351	5.76
-03	380	545	255	5.52
-04	380	646	351	5.9
-05	380	747	351	6.28

Не указанные предельные отклонения размеров: h14, h14, ±IT14
2

5.905-28.04.1-82.01.01

Изм.	Лист	№ Докум.	Подп.	Дата	Опора	Лит.	Масса	Масштаб
Разраб.		Баева		09.04		Уголок Б 50x50x5 ГОСТ 8509-93 С235 ГОСТ 2772-88*		
Провер.		Антонова		09.04	Лист			Листов 1
Н.контр.		Орехова		09.04				
Утв.		Корж		09.04				

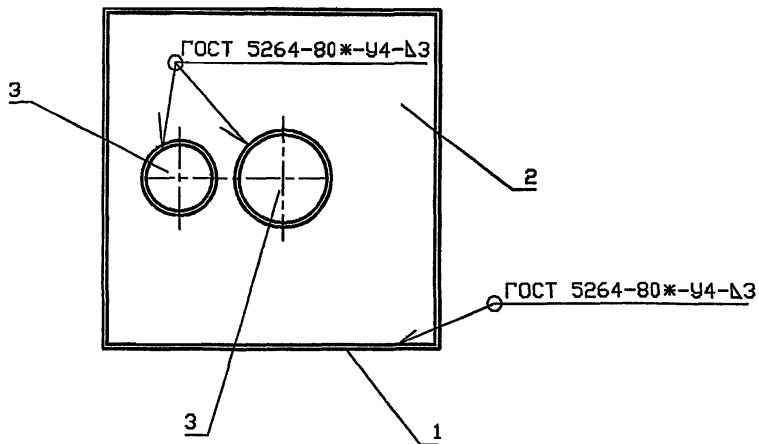
СПКБ
"Газпроект"

Имя, подл. Подпись и дата

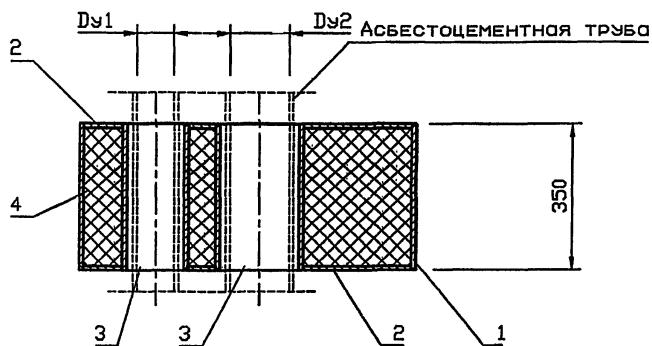
Взаиминв.Имя, дубл. Подпись и дата

Имя, подл. Подпись и дата

Взаиминв.Имя, дубл. Подпись и дата



Обозначение	Условный проход асбестоцементной трубы, Ду, мм		Масса, кг
	Ду1	Ду2	
5.905-28.04.1-83	150	150	54,84
-01	150	200	61,16
-02	150	300	77,55
-03	200	200	67,98
-04	200	300	87,77
-05	300	300	102,56



Имя, И. подл. Подпись и дата Взам. инв. N

5.905-28.04.1-83 СБ					
Изм.	Кол.уч.	Лист	№ док.	Подп.	Дата
Разраб.	Мокрецов	1		<i>Мокрецов</i>	29.01
Провер.	Антонова	1		<i>Антонова</i>	09.01
Н.контр.	Орехова	1		<i>Орехова</i>	09.01
Утв.	Корж	1		<i>Корж</i>	09.01
Изолятор. Сборочный чертеж					
Стадия		Лист	Листов		
Р		1	1		
СПКБ "Газпроект"					

Инв.№ подл.	Подпись и дата	Взам.инв.№	Инв.№ дубл.	Подпись и дата
-------------	----------------	------------	-------------	----------------

5.905-28.04

Формат	Зона	Поз.	Обозначение	Наименование	Количество на исполнение						5.905-28.04.1-83	Примечание
					-	01	02	03	04	05		
				<u>Документация</u>								
A3			5.905-28.04.1-83 СБ	Сборочный чертеж	X	X	X	X	X	X		
A3			5.905-28.04.1-ПЗ	Пояснительная записка	X	X	X	X	X	X		
				<u>Сборочные единицы</u>								
A4	1		5.905-28.04.1-49.01	Корпус	1							
			-01	Корпус		1						
			-02	Корпус			1					
			-03	Корпус				1				
			-04	Корпус					1			
			-05	Корпус						1		
A4	2		5.905-28.04.1-59.01	Дно	2							
			-01	Дно		2						
			-02	Дно			2					

Иж.	Лист	№	Докум.	Подпись	Дата
Разраб.	Боева			<i>[Подпись]</i>	09.04
Провер.	Антонова			<i>[Подпись]</i>	09.04
Н.контр.	Орехова			<i>[Подпись]</i>	09.04
Утв.	Корж			<i>[Подпись]</i>	09.04

5.905-28.04.1-83

Изолятор

СТАДИЯ	Лист	Листов
Р	1	2
СПКБ "Газпроект"		

Копировал

Формат А4

Инв.№ подл.	Подпись и дата	Взам.инв.№	Инв.№ дубл.	Подпись и дата
-------------	----------------	------------	-------------	----------------

Формат	Зона	Поз.	Обозначение	Наименование	Количество на исполнение						5.905-28.04.1-83	Примечание
					-	01	02	03	04	05		
			-03	Дно				2				
			-04	Дно					2			
			-05	Дно						2		
A4	3		5.905-28.04.1-59.02	Труба	2	1	1					
			-01	Труба		1		2	1			
			-02	Труба			1		1	2		
A4	4			<u>Материалы</u>								
				Вата минеральная								
				марки 100 ГОСТ 4640-93*	0.17	0.19	0.25	0.22	0.28	0.35		

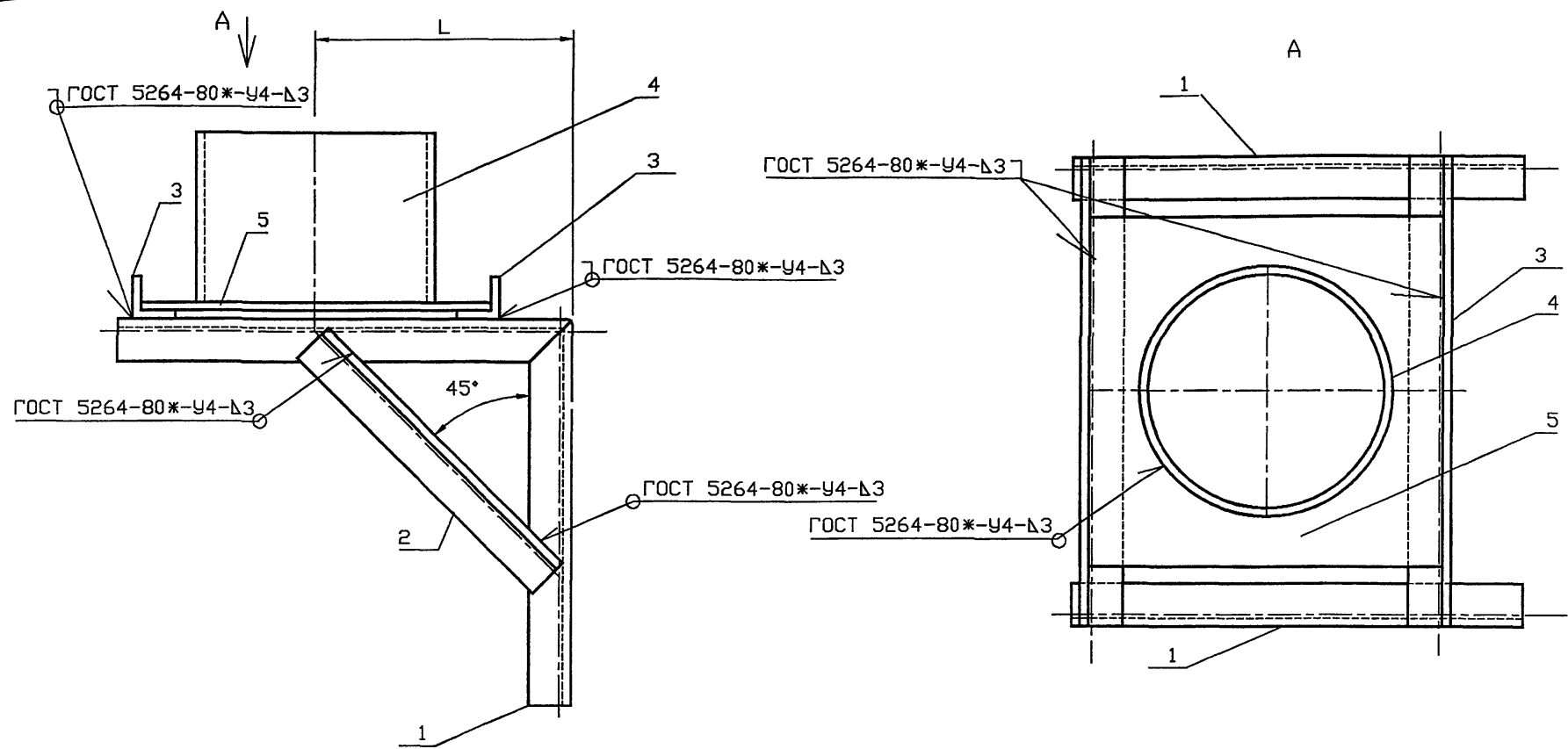
Иж.	Лист	№	докум.	Подпись	Дата
-----	------	---	--------	---------	------

5.905-28.04.1-83

Лист
2

Копировал

Формат А4



Обозначение	Условный проход асбестоцементной трубы, Ду, мм	L, мм	Масса, кг
5.905-28.04.1-84	150	450	22.78
-01	200	464	24.42
-02	300	517	33.01

Инв. N подл. Подпись и дата. Взам. инв. N

					5.905-28.04.1-84 СБ				
Изм.	Кол.уч.	Лист	№ док	Подп.	Дата	Кронштейн для вентиляционного или дымового канала. Сборочный чертёж	Стадия	Лист	Листов
Разраб.				Мокрецов	08.09		Р		1
Провер.				Антонова	08.09		СПКБ "Газпроект"		
Н.контр.				Орехова	08.09				
Утв.				Корж	08.09				

Инв.№ подл.	Подпись и дата	Взам.инв.№	Инв.№ дубл.	Подпись и дата
-------------	----------------	------------	-------------	----------------

5.905-28.04

Формат	Зона	Поз.	Обозначение	Наименование	Количество на исполнение			5.905-28.04.1-84			Примечание
					-	01	02				
				<u>Документация</u>							
A3			5.905-28.04.1-84 СБ	Сборочный чертеж	×	×	×				
A3			5.905-28.04.1-ПЗ	Пояснительная записка	×	×	×				
				<u>Сборочные единицы</u>							
A4	1		5.905-28.04.1-79.01	Консоль	2						
			-01	Консоль		2					
			-02	Консоль			2				
B4	2			Подкос							
				Уголок Б 50x50x5 ГОСТ 8509-93 С 235 ГОСТ 2772-88*							
				L=636	2	2	2				2.4 кг
				L=656	2	2	2				2.47 кг
				L=730	2	2	2				2.75 кг

Изм.	Лист	№	Докум.	Подпись	Дата
Разраб.	Боева				09.04
Провер.	Антонова				09.04
Н.контр.	Орехова				09.04
Утв.	Корж				09.04

5.905-28.04.1-84

Кронштейн для
вентиляционного или
дымового канала

СТАДИЯ Лист Листов

Р 1 2

СПКБ
"Газпроект"

Копировал

Формат А4

Инв.№ подл.	Подпись и дата	Взам.инв.№	Инв.№ дубл.	Подпись и дата
-------------	----------------	------------	-------------	----------------

Формат	Зона	Поз.	Обозначение	Наименование	Количество на исполнение			5.905-28.04.1-84			Примечание
					-	01	02				
B4		3		Уголок Б 50x50x5 ГОСТ 8509-93 С 235 ГОСТ 2772-88*							
				L=450	2						1.7 кг
				L=480		2					1.81 кг
				L=730			2				2.75 кг
A4	4		5.905-28.04.1-49.03	Труба	1						
			-01	Труба		1					
			-02	Труба			1				
A4	5		5.905-28.04.1-61.02	Дно	1						
			-01	Дно		1					
			-02	Дно			1				

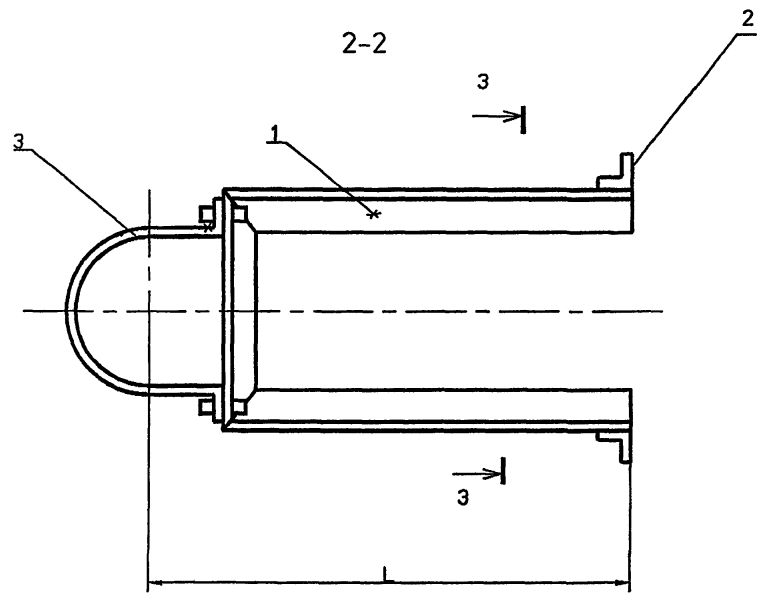
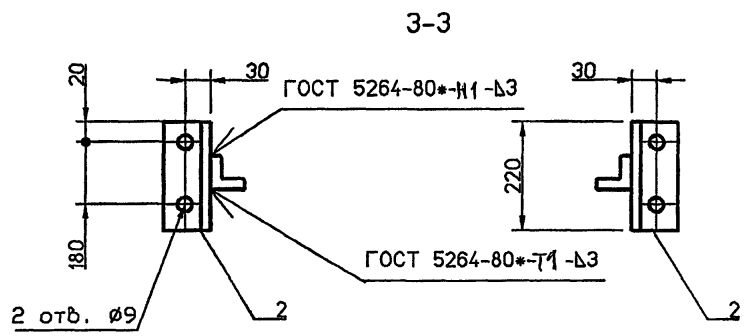
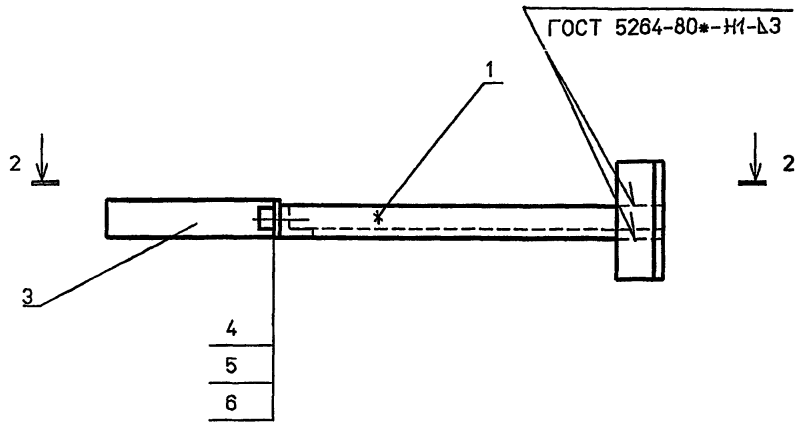
Изм.	Лист	№	докум.	Подпись	Дата
------	------	---	--------	---------	------

5.905-28.04.1-84

Лист
2

Копировал

Формат А4



Обозначение	Условный проход асбестоцементной трубы, Ду, мм	L, мм	Масса, кг
5.905-28.04.1-85	150	540	6.27
-01	200	565	6.54
-02	300	614	7.06

Имя и подл.
Подпись и дата
Взам. инв.№

Изм.	Колуч	Лист	№ док	Подп.	Дата
	Разраб.	Мокрецов		<i>EM</i>	09.01
	Провер.	Антонова		<i>EA</i>	09.01
	Н.контр.	Орехова		<i>OR</i>	09.01
	Утв.	Корж		<i>KO</i>	09.01

5.905-28.04.1-85 СБ

Кронштейн.
Сборочный чертеж

Стадия	Лист	Листов
Р		1

СПКБ
"Газпроект"

Инв.№ подл. | Подпись и дата | Взам.инв.№ | Инв.№ дубл. | Подпись и дата

5.905-28.04

Формат	Зона	Поз.	Обозначение	Наименование	Количество на исполнение 5.905-28.04.1-85						Примечание
					-	01	02				
				<u>Документация</u>							
A3			5.905-28.04.1-85 СБ	Сборочный чертеж	×	×	×				
A3			5.905-28.04.1-ПЗ	Пояснительная записка	×	×	×				
				<u>Сборочные единицы</u>							
A4	1		5.905-28.04.1-85.01	Консоль	1						
			-01	Консоль		1					
			-02	Консоль			1				
B4	2			Уголок Б 50x50x5 ГОСТ 8509-93 С235 ГОСТ 27772-88* L=220	2	2	2			0.75 кг	
A4	3		5.905-28.04.1-57.03	Полухомут	1						
			-01	Полухомут		1					
			-02	Полухомут			1				

5.905-28.04.1-85

Изм.	Лист	№ Докум.	Подпись	Дата
Разраб.	Баева	5.905-28.04.1-85	<i>[Подпись]</i>	09.04
Провер.	Антонова		<i>[Подпись]</i>	09.04
Исконтр.	Орехова		<i>[Подпись]</i>	09.04
Утв.	Корж		<i>[Подпись]</i>	09.04

Кронштейн

Стадия	Лист	Листов
Р	1	2

СПКБ
"Газпроект"

Копировал

Формат А4

Инв.№ подл. | Подпись и дата | Взам.инв.№ | Инв.№ дубл. | Подпись и дата

Формат	Зона	Поз.	Обозначение	Наименование	Количество на исполнение 5.905-28.04.1-85						Примечание
					-	01	02				
				<u>Стандартные изделия</u>							
		4		Болт М8x20.36 ГОСТ 7798-70*	2	2	2				
		5		Гайка М8.4 ГОСТ 5915-70*	2	2	2				
		6		Шайба 8.02 ГОСТ 11371-78*	2	2	2				

5.905-28.04.1-85

Изм.	Лист	№ докум.	Подпись	Дата

Копировал

Формат А4

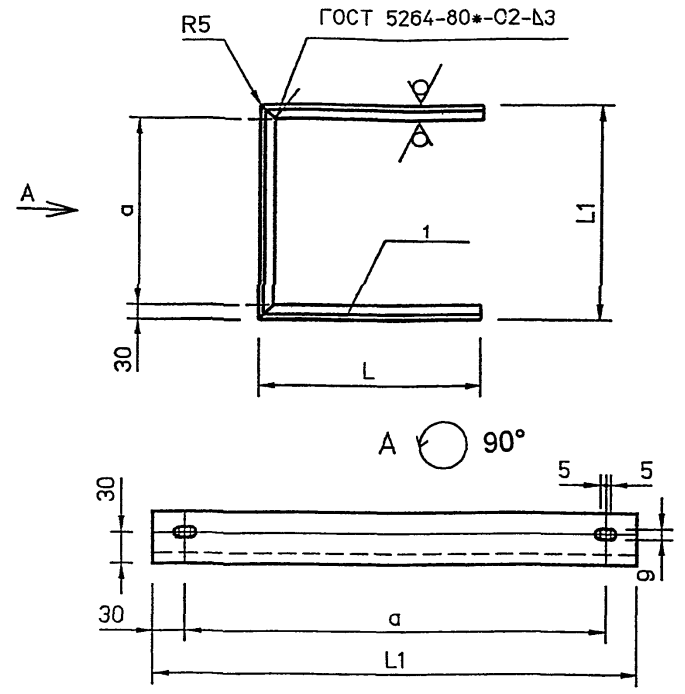
Лист
2

1/2

5.905-28.04.1-85.01

12.5 (✓)

5.905-28.04



Обозначение	L мм	L1 мм	a мм	Масса кг
5.905-28.04.1-85.01	460	265	205	4.46
-01	460	315	255	4.65
-02	460	411	351	5.02

Неуказанные предельные отклонения размеров: H14, h14, ±IT14/2

Инв.№ подл. Подпись и дата
Инв.№ инв. дубл. Подпись и дата
Инв.№ инв. дубл. Подпись и дата

Изм.	Лист	№ Докум.	Подп.	Дата
Разраб.	Баева			09.04
Провер.	Антонова			09.04
Н.контр.	Орехова			09.04
Утв.	Корж			09.04

5.905-28.04.1-85.01			
Консоль	Лит.	Масса	Масштаб
	Лист	Листов 1	
Уголок	Б 50x50x5 ГОСТ 8509-93 С235 ГОСТ 2772-88*		СПКБ "Газпроект"

Инв.№ подл. Подпись и дата
Инв.№ инв. дубл. Подпись и дата