

ТИПОВАЯ ДОКУМЕНТАЦИЯ НА КОНСТРУКЦИИ, ИЗДЕЛИЯ И УЗЛЫ ЗДАНИЙ И СООРУЖЕНИЙ

СЕРИЯ 5.903-16

БЛОКИ АГРЕГИРОВАННЫХ ВОДОПОДОГРЕВАТЕЛЕЙ

ВЫПУСК 3

УЗЛЫ ТРУБОПРОВОДОВ ОБВЯЗКИ

РАБОЧИЕ ЧЕРТЕЖИ

24432-04

ЦЕНА

Ростовское отделение  
проектного института  
«ПРОЕКТПРОМВЕНТИЛЦИЯ»  
г. Ростов-на-Дону, ул. 1-ой Конной Армии, 15а

СЕРИЯ 5.903-16

БЛОКИ АГРЕГИРОВАННЫХ ВОДОПОДОГРЕВАТЕЛЕЙ

ВЫПУСК 3

УЗЛЫ ТРУБОПРОВОДОВ ОБВЯЗКИ

РАБОЧИЕ ЧЕРТЕЖИ

РАЗРАБОТАНЫ

РОСТОВСКИМ ОТДЕЛЕНИЕМ  
ГПИ ПРОЕКТПРОМВЕНТИЛЯЦИЯ

ГЛАВНЫЙ ИНЖЕНЕР  
ОТДЕЛЕНИЯ

НАЧАЛЬНИК ОТДЕЛА

ГЛАВНЫЙ ИНЖЕНЕР ПРОЕКТА

 О.Я. КАЛАТУШИН

 А.М. ПЯТИКОПОВ

 Г.М. ДУБОВИС

УТВЕРЖДЕНЫ  
ИПО ПРОМВЕНТИЛЯЦИЯ  
ММСС СССР  
ПРИКАЗ ОТ 12.06.90г. №131  
ВВЕДЕНЫ В ДЕЙСТВИЕ С 01.09.90  
РО ГПИ ПРОЕКТПРОМВЕНТИЛЯЦИЯ  
ПРИКАЗ ОТ 18.06.90г. №36-А

# Содержание выпуска

## Продолжение

Обозначение документации	Наименование	стр
5.903-16.3-00 000СБ	Содержание выпуска	2
5.903-16.3-01000	Трубопровод теплоносителя	3
5.903-16.3-01000СБ	Сборочный чертеж	
5.903-16.3-01100	Отвод	4
5.903-16.3-01100СБ	Сборочный чертеж	
5.903-16.3-01110	Патрубок	5
5.903-16.3-01100СБ	Сборочный чертеж	7
5.903-16.3-01.200	Узел измерения	8
5.903-16.3-01 200СБ	Сборочный чертеж	
5.903-16.3-02000	Трубопровод теплоносителя	9
5.903-16.3-02000СБ	Сборочный чертеж	
5.903-16.3-02001	Отвод	10
5.903-16.3-02100	Отвод	
5.903-16.3-02101	Патрубок	
5.903-16.3-02100СБ	Сборочный чертеж	11
5.903-16.3-03 000	Трубопровод теплоносителя	12
5.903-16.3-03000СБ	Сборочный чертеж	
5.903-16.3-04 000	Трубопровод теплоносителя	13
5.903-16.3-04000СБ	Сборочный чертеж	
5.903-16.3-05 000	Трубопровод теплоносителя	14
5.903-16.3-05000СБ	Сборочный чертеж	
5.903-16.3-05100	Отвод	
5.903-16.3-05100СБ	Сборочный чертеж	15
5.903-16.3-06000	Трубопровод теплоносителя	
5.903-16.3-06.000СБ	Сборочный чертеж	
5.903-16.3-06.100	Отвод	16
5.903-16.3-06100СБ	Сборочный чертеж	
5.903-16.3-06 200	Узел измерения	
5.903-16.3-06200СБ	Сборочный чертеж	17
5.903-16.3-07 000	Трубопровод теплоносителя	
5.903-16.3-07 000СБ	Сборочный чертеж	
5.903-16.3-07100	Отвод	18
5.903-16.3-08 000	Трубопровод теплоносителя	
5.903-16.3-08000СБ	Сборочный чертеж	
5.903-16.3-08100	Узел измерения	19
5.903-16.3-08100СБ	Сборочный чертеж	
5.903-16.3-09 000	Трубопровод теплоносителя	
5.903-16.3-09100	Узел измерения	20
5.903-16.3-09000СБ	Сборочный чертеж	
5.903-16.3-09100СБ	Сборочный чертеж	21
5.903-16.3-10 000	Трубопровод теплоносителя	22
5.903-16.3-10000СБ	Сборочный чертеж	
5.903-16.3-11 000	Трубопровод теплоносителя	23
5.903-16.3-11000СБ	Сборочный чертеж	
5.903-16.3-11100	Отвод	24
5.903-16.3-11100СБ	Сборочный чертеж	
5.903-16.3-11 200	Отвод	25
5.903-16.3-12 200СБ	Сборочный чертеж	
5.903-16.3-11300	Патрубок	26
5.903-16.3-11300СБ	Сборочный чертеж	
5.903-16.3-12 000	Трубопровод теплоносителя	27
5.903-16.3-12000СБ	Сборочный чертеж	
5.903-16.3-13 000	Трубопровод теплоносителя	28
5.903-16.3-13000СБ	Сборочный чертеж	
5.903-16.3-13100	Отвод	29
5.903-16.3-13100СБ	Сборочный чертеж	
5.903-16.3-13100СБ	Сборочный чертеж	
5.903-16.3-13100СБ	Сборочный чертеж	30
5.903-16.3-13 200	Патрубок	
5.903-16.3-13 200СБ	Сборочный чертеж	
5.903-16.3-13 200СБ	Сборочный чертеж	31

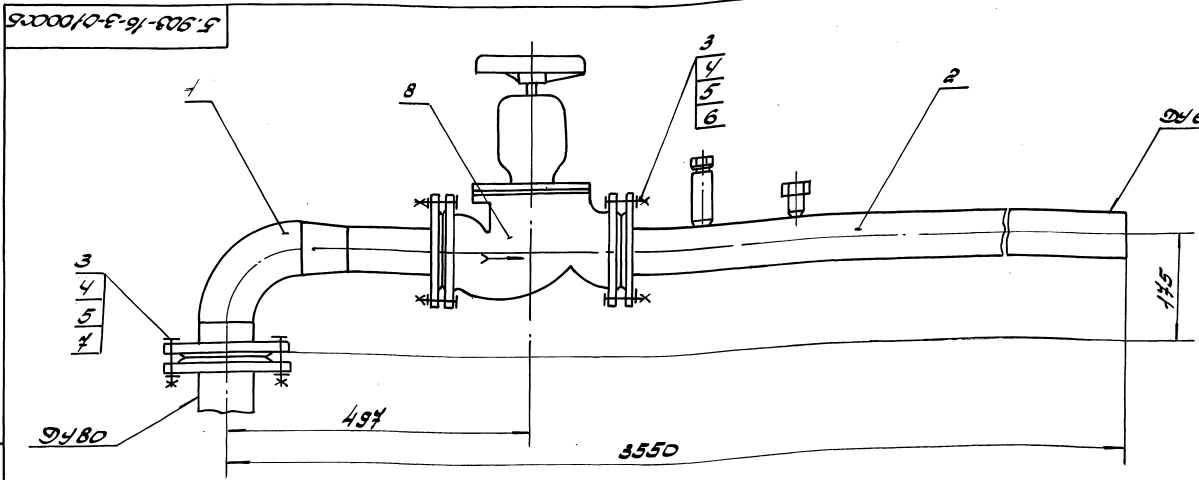
Обозначение документации	Наименование	стр.
5.903-16.3-13101	Патрубок	31
5.903-16.3-13102	Стяжки	
5.903-16.3-14 000	Трубопровод горячей воды	32
5.903-16.3-14 000СБ	Сборочный чертеж	
5.903-16.3-15000	Трубопровод горячей воды	33
5.903-16.3-15100	Отвод	
5.903-16.3-15000СБ	Сборочный чертеж	34
5.903-16.3-15110	Расширитель	35
5.903-16.3-15100СБ	Сборочный чертеж	36
5.903-16.3-15110СБ	Сборочный чертеж	37
5.903-16.3-15.111	Эмульсия	
5.903-16.3-15.112	Корпус	
5.903-16.3-15 200	Патрубок	38
5.903-16.3-15 200СБ	Сборочный чертеж	
5.903-16.3-16. 000	Трубопровод горячей воды	39
5.903-16.3-17 000	Трубопровод холодной воды	
5.903-16.3-16 000СБ	Сборочный чертеж	40
5.903-16.3-17 000СБ	Сборочный чертеж	41
5.903-16.3-18 000	Трубопровод холодной воды	42
5.903-16.3-18 000СБ	Сборочный чертеж	
5.903-16.3-19 000	Трубопровод холодной воды	43
5.903-16.3-19 000СБ	Сборочный чертеж	
5.903-16.3-20 000	Трубопровод холодной воды	44
5.903-16.3-20 000СБ	Сборочный чертеж	
5.903-16.3-20 100	Котлач	46
5.903-16.3-20100СБ	Сборочный чертеж	
5.903-16.3-20 200	Патрубок	47
5.903-16.3-21 000	Трубопровод холодной воды	48
5.903-16.3-21 000СБ	Сборочный чертеж	
5.903-16.3-21 000СБ	Сборочный чертеж	49
5.903-16.3-22 000	Трубопровод холодной воды	
5.903-16.3-22000СБ	Сборочный чертеж	50
5.903-16.3-22100	Патрубок	51
5.903-16.3-22100	Сборочный чертеж	
5.903-16.3-23 000	Котлач	52
5.903-16.3-23 000СБ	Сборочный чертеж	
5.903-16.3-24000	Котлач	53
5.903-16.3-24000СБ	Сборочный чертеж	
5.903-16.3-25 000СБ	Сборочный чертеж	54
5.903-16.3-25 000	Дренаж	
5.903-16.3-26 000	Опора	55
5.903-16.3-26 000СБ	Сборочный чертеж	
5.903-16.3-26 001	Подушка	56
5.903-16.3-26 002	Жомот	
5.903-16.3-26 000СБ	Сборочный чертеж	57

Итого листов 31

		5.903-16.3-00 000С			
Ведущий	Исполнитель	Проверено	Дата	Итого листов	31
И.И.И.	И.И.И.	И.И.И.	09.99	Итого всего листов	31
И.И.И.	И.И.И.	И.И.И.	09.99	Итого всего листов	31
Содержание выпуска					
Копирайт: 16207-2402-04 3					

Кол-во	Раз.	Обозначение	Наименование	Кол-во	Примечание
			Документация		
		5.903-16.3-01000СБ	Сборочный чертёж		
			Сборочные единицы		
1	1	5.903-16.3-01100	Отвод	1	
2	2	5.903-16.3-01200-01	Узел из теренис	1	
			Стандартные изделия		
3			Болт М16.60x50.58		
			Вост 7798-70*	16	
4			Вайка М16.6Н.5		
			Вост 5915-70*	16	
5			Шайба 16.01		
			Вост 11371-70*	16	
			Прокладки		
			Вост 15180-86		
6			А-65-10 ПОН	2	
			А-80-10 ПОН	1	
			Прочие изделия		
8			Ступень запорный фланец		
			Узел 1/2, 2, 65, 14, 14		
			ТУ 86-07-1464-88	1	
5.903-16.3-01000					
Исполн./Восст./Подп./Дата		Трубопровод		Лист 1 из 1	
Проб./Чел.ков./Исполн./06.90		Теплоноситель		масса сср рогну	
И.контр./С.В.Ков./19.12.-06.90				Проектант/Исполн./Фабрикт/И	

Обозначение	Наименование	Кол-во	Примечание
5.903-16.3-01000СБ	Сборочный чертёж		
5.903-16.3-01100	Отвод	1	
5.903-16.3-01200-01	Узел из теренис	1	
Болт М16.60x50.58		16	
Вайка М16.6Н.5		16	
Шайба 16.01		16	
Прокладки			
А-65-10 ПОН		2	
А-80-10 ПОН		1	
Ступень запорный фланец		1	



Размеры даны справок.

Исполн./Восст./Подп./Дата	Трубопровод	Лист	Масса	Мощность
Проб./Чел.ков./Исполн./06.90	теплоносителя	58.6	1:5	
И.контр./С.В.Ков./19.12.-06.90	Сборочный чертёж			

Исполн./Восст./Подп./Дата

Исполн./Восст./Подп./Дата

Исполн./Восст./Подп./Дата

5.903-16.3-01100

Отвод

Обозначение Подпись Дата

№ п/п	Обозначение	Наименование	Кол. на исполн. 5.903-16.3-01/100-					Примечание
			01	02	03	04	05	
2	5.903-16.3-01/110-10	Патрубок	1					
	-18	Патрубок	1					
	-26	Патрубок		1	1			
	-36	Патрубок				1	1	
		Стандартные изделия						
3		Отводы						
		Эост 173x5-83*	1					
		180° 89x3.5						
		180° 133x4	1	1				
		180° 159x4.5			1			
		180° 219x6				1		
		180° 273x7					1	

5.903-16.3-01/100

Обозначение Подпись Дата

5.903-16.3-01/100С5

Обозначение	Ду	Ду2	L	B	Исполн.
5.903-16.3-01/100	65	80	350	145	94
-01	80	125		295	16.2
-02	100	150		330	18.1
-03		150	510	330	21.3
-04	150	200	515	405	37.5
-05	150	250	410	530	40.7

Размеры в мм

5.903-16.3-01/100С5

- Сварные швы по эост 18037-80.
- Электроды типа элект по эост 1737-83\*
- Доля не передвинутого металла в швах не менее:

5.903-16.3-01/100 - 0,5 мм;  
 5.903-16.3-01/100-01...-03 - 0,8 мм;  
 5.903-16.3-01/100-04...-05 - 1,0 мм;

- Размеры шва сварки.

№ п/п	№	Исполн.	Дата	См.	Масштаб	Лист	Всего

Диаметр Ду

Обозначение Подпись Дата

№ п/п	Обозначение	Наименование	Кол. на исполн. 5.903-16.3-01/100-					Примечание
			01	02	03	04	05	
4		Переходы						
		Эост 173x8-83*						
		Пк 89x3.5-76x3.5	1					
		Пк 133x4-89x3.5		1				
		Пк 133x5-108x4			1			
		Пк 159x4.5-108x4				1		
		Пк 219x6-159x4.5					1	
		Пк 273x7-159x4.5						1

5.903-16.3-01/100

Составитель: Шендуров С. Я. 5.903-16.3-01/100С5

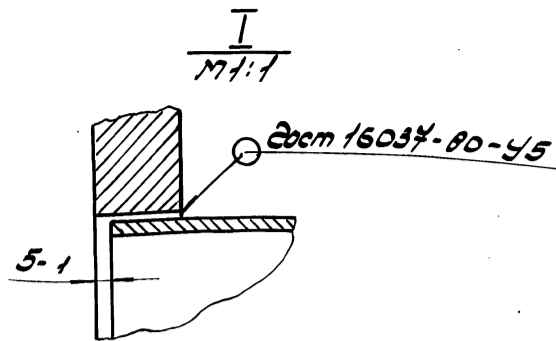
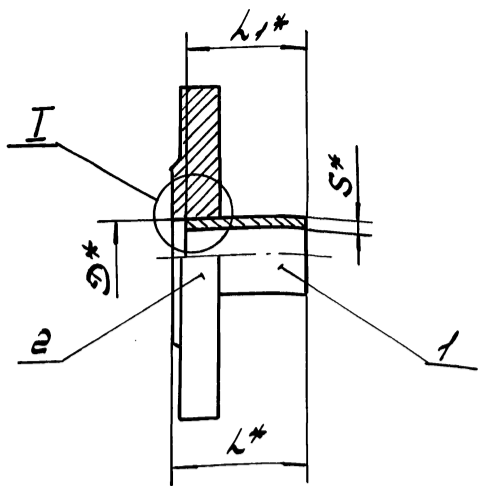


Формат Зона Лист	Таб.	Обозначение	Наименование	Кол. на исполн. 5.903-16.3-01 НО										Примечание			
				30	31	32	33	34	35	36	37	38	39				
1	5.903-16.3-01111	-32	108x2.8 L=2650h14												19.24кг		
			-33	108x2.8 L=3000h14												21.78кг	
			-34	133x3.2 L=100h14													0.9кг
			-35	159x3.2 L=100h14													1.08кг
			-36	159x3.2 L=150h14													1.62кг
			-37	159x3.2 L=200h14													2.55кг
			-38	159x3.2 L=200h14													2.16кг
			-39	159x4 L=2800h14													30.21кг
						Стандартные изделия											
						Фланцы											
			Диам 12820-80*														
			1-100-10 см 20	1	1	1	1										
			1-125-10 см 20					1									
			1-150-10 см 20						1	1	1	1	1				
				5.903-16.3-01 НО										Лист 4			

Формат Зона Лист	Таб.	Обозначение	Наименование	Кол. на исполн. 5.903-16.3-01 НО										Примечание			
				20	21	22	23	24	25	26	27	28	29				
			Детали														
1	5.903-16.3-011120	Прямик	Труба ДхS 200x1070x16*														
			Диам 10705-80*														
			89x2.8 L=450h14	1													2.60кг
			-21	89x2.8 L=400h14													4.17кг
			-22	89x2.8 L=2050h14													12.01кг
			-23	89x2.8 L=2550h14													15.17кг
			-24	89x2.8 L=3000h14													17.85кг
			-25	108x2.8 L=50h14													0.3кг
			-26	108x2.8 L=150h14													0.9кг
			-27	108x2.8 L=250h14													1.82кг
-08	108x2.8 L=300h14													2.18кг			
-09	108x2.8 L=750h14													5.45кг			
				5.903-16.3-01 НО										Лист 5			

Формат Зона Лист	Таб.	Обозначение	Наименование	Кол. на исполн. 5.903-16.3-01 НО										Примечание		
				40	41											
			Документация													
1	5.903-16.3-01 НОСБ	Сварочный чертёж		X	X											
			Детали													
1	5.903-16.3-011140	Прямик	Труба ДхS 200x1070x16*													
			Диам 10705-80*													
			219x4 L=100h14	1												2.12кг
			-41	273x4 L=150h14												3.98кг
			Стандартные изделия													
			Фланцы Диам 12820-80*													
			1-200-10 см 20	1												
			1-250-10 см 20													
				5.903-16.3-01 НО										Лист 8		

Формат Зона Лист	Таб.	Обозначение	Наименование	Кол. на исполн. 5.903-16.3-01 НО										Примечание		
				30	31	32	33	34	35	36	37	38	39			
			Стандартные изделия													
1	5.903-16.3-01 НОСБ	Сварочный чертёж	Фланцы Диам 12820-80*													
			1-80-10 см 20	1	1	1	1	1								
			1-100-10 см 20													
			Обозначение исполн.	30	31	32	33	34	35	36	37	38	39			
			Документация													
			Детали													
1	5.903-16.3-011140	Прямик	Труба ДхS 200x1070x16*													
			Диам 10705-80*													
			108x2.8 L=2200h14	1												15.97кг
			-31	108x2.8 L=2350h14												17.06кг
				5.903-16.3-01 НО										Лист 6		



Размеры в мм

Обозначение	D*	S*	L*	L1*	Масса, кг
5.903-16.3-01-110	32	2.2	55	50	1.0
-01	45	2.2	55	50	1.87
-02			755	750	3.71
-03			3005	3000	9.6
-04	57	2.5	55	50	2.3
-05			205	200	2.8
-06			355	350	3.31
-07			755	750	4.65
-08	76	2.8	2905	2900	11.87
-09			55	50	3.17
-10			155	150	3.67
-11			305	300	4.43
-12			455	400	5.19
-13			755	750	6.7
-14			2255	2250	14.16
-15			2505	2500	15.56
-16			2905	2900	17.58
-17			89	2.8	55
-18	155	150			4.21
-19	305	300			5.1
-20	455	450			6.0
-21	705	700			7.49
-22	2055	2050			15.52
-23	2555	2550			18.49
-24	3005	3000			21.11

Размеры в мм

Обозначение	D*	S*	L*	L1*	Масса, кг		
5.903-16.3-01-110-25	108	2.8	55	50	4.5		
-26			155	150	5.1		
-27			255	250	5.95		
-28			305	300	6.31		
-29			755	750	9.58		
-30			2205	2200	20.1		
-31			2355	2350	21.19		
-32			2655	2650	23.37		
-33			3005	3000	25.91		
-34			133	3.2	105	100	6.5
-35	105	100			6.69		
-36	155	150			7.23		
-37	705	700			13.16		
-38	159	3.2	2005	2000	27.19		
-39			2805	2800	35.82		
-40			105	100	10.49		
-41			155	150	11.72		
-42			213	4	155	150	14.98
-42					155	150	14.98

1. Электроды типа Э42А по Сост 9467-75\*
2. Шероховатость обработанных поверхностей деталей выполненная без чертёж<sup>12.5</sup>
3. Допуск перпендикулярности уплотнительной поверхности фланца относительно оси трубы для указанных:  
 5.903-16.3-01-110... -31- 0.25 мм,  
 -32... -39- 0.35 мм
- 4.\* Размеры для справок.

Лист 1 из 1  
 5.903-16.3-01-110 СБ

5.903-16.3-01-110 СБ				
Патрубок				
Сборочный чертёж				
Лист	Листов	Масштаб	Масштаб	Масштаб
1	1	1:1	1:1	1:1
И. контр. К. В. Кошаров 06.90				



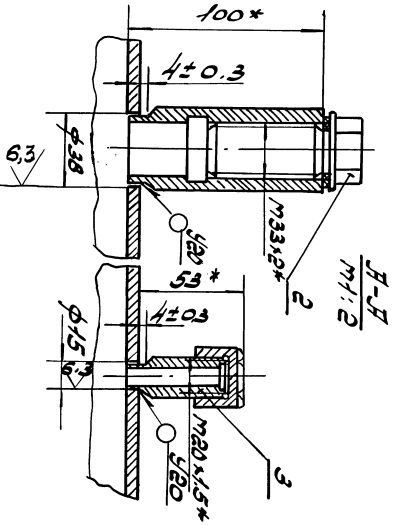
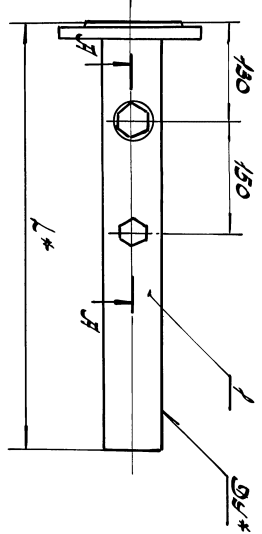
Инв. №	Лист	Обозначение	Наименование	Кот. № исп. № 5.903-16.3-01200							Примечание
				01	02	03	04	05	06	07	
			Документация								
		5.903-16.3-01200СБ	Сборочный чертеж	X	X	X	X	X	X	X	X
			Сборочные единицы								
74	1	5.903-16.3-0110-14	Патрубок	1							
		-16	Патрубок		1						
		-22	Патрубок			1					
		-24	Патрубок				1				
		-31	Патрубок					1			
		-33	Патрубок						1		
		-38	Патрубок							1	

Инв. №				Лист				Обозначение				Наименование				Кот. № исп. № 5.903-16.3-01200							Примечание
															5.903-16.3-01200								
															Заят измерения							Литр	
																						1	
																						ммс	
																						РОП	
																						Проект	
																						формат	

Инв. №	Лист	Обозначение	Наименование	Кот. № исп. № 5.903-16.3-01200							Примечание
				01	02	03	04	05	06	07	
74	1	5.903.16.3.01.110-39	Патрубок							1	
			Прочие изделия								
			Бобышка ЗКЧ-1-87								
			Установка 10								
			Установка 1	1	1	1	1	1	1	1	1
			штучера м20x1,5-50								
			ЗКЧ-46-76	1	1	1	1	1	1	1	1

Инв. №				Лист				Обозначение				Наименование				Кот. № исп. № 5.903-16.3-01200							Примечание
															5.903-16.3-01200							2	

Обозначение	Диаметр	Длина	Масса
5.903-16.3-01 200	65	2255	15.76
-01	65	2905	18.85
-02	80	2055	16.53
-03	80	3005	22.4
-04	100	2365	22.45
-05	100	3005	24.15
-06	150	2005	28.45
-07	150	2805	36.1



1. Сборные швы по вост 16037-80. Электро-ды тип д.учет по вост 9467-75\*

2. ННЧ, ± 2/11

3\* Размеры для справок.

Инв. № Лист Обозначение Наименование

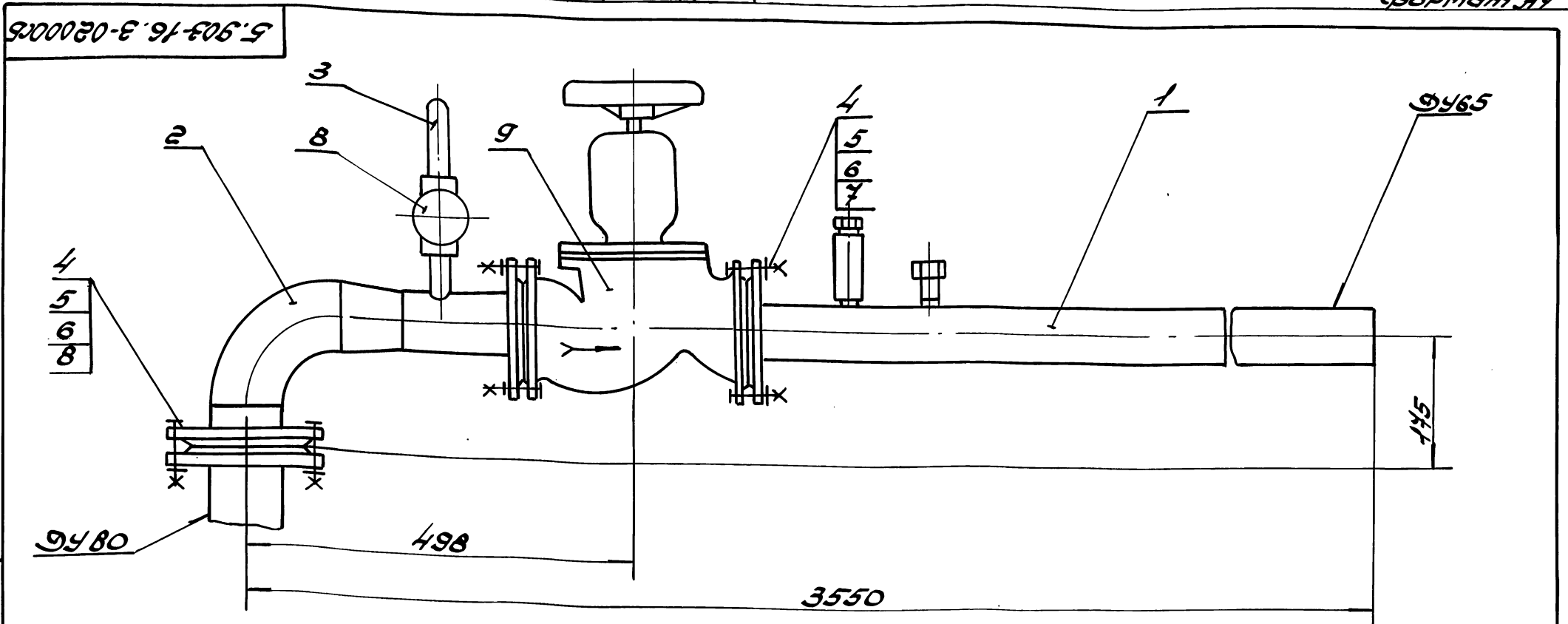
Инв. №		Лист		Обозначение		Наименование		Кот. № исп. № 5.903-16.3-01200							Примечание							
															5.903-16.3-01 200СБ							
															Заят измерения							Литр
																						1
																						ммс
																						РОП
																						Проект
																						формат

№	Зона	Пос.	Обозначение	Наименование	Кол.	Примечание
				Документация		
15			5.903-16.3-02 000СБ	Сборочный чертеж		
				Сборочные единицы		
17	1		5.903-16.3-01200-01	Узел измерения	1	
17	2		5.903-16.3-02.100	Отвод	1	
				Детали		
17	3		5.903-16.3-02001	Отвод	1	
				Стандартные изделия		
4				Болт М16.69x60.58 Дост 7798 - 70*	16	
5				Гайка М16.6Н.5 Дост 5915 - 70*	16	
6				Шайба 16.01 Дост 1131 - 78*	16	
				Прокладки Дост 15180 - 86		
7				А-65-10 ПОН	2	
8				А-80-10 ПОН	1	

5.903-16.3-02 000		
Трубопровод теплоносителя		
Тит	Лист	Листов
1	1	2
ММСС СССР ПОГН		
Проектно-конструкторская организация		

№	Зона	Пос.	Обозначение	Наименование	Кол.	Примечание
				Прочие изделия		
9				Клапан (вентиль) ДУ15, 1551п, ТУ26-07-1392-86	1	
10				Клапан запорный фланцевый РУ16, ДУ15, БЧ14п ТУ26-07-1464-88	1	

5.903-16.3-02 000		
Сборочный чертеж		
Тит	Лист	Листов
1	1	2
ММСС СССР ПОГН		
Проектно-конструкторская организация		



Размеры для справок.

5.903-16.3-02000СБ		
Трубопровод теплоносителя		
Сборочный чертеж		
Тит	Лист	Листов
1	1	2
ММСС СССР ПОГН		
Проектно-конструкторская организация		

Лист	Зона	Пос.	Обозначение	Наименование	Кол. на исполн. 5.903-16.3-02-100					Примечание
					-01	02	03	04	05	
71	2		5.903-16.3-02-101	Патрубок	1	1	1	1	1	

Лист	Зона	Пос.	Обозначение	Наименование	Кол. на исполн. 5.903-16.3-02-100	Примечание
71	2		5.903-16.3-02-001	Отвод		

Длина заготовки L = 253 мм

5.903-16.3-02-100  
 формат А4

Лист	Зона	Пос.	Обозначение	Наименование	Кол. на исполн. 5.903-16.3-02-100	Примечание
71	2		5.903-16.3-02-101	Патрубок		

Неукладываемые предельные отклонения размеров:  
 ±0.1 мм

5.903-16.3-02-101  
 формат А4

Лист	Зона	Пос.	Обозначение	Наименование	Кол. на исполн. 5.903-16.3-02-100	Примечание
73				Документация		
73			5.903-16.3-02-100 с5	Сборочный чертеж		
74	1		5.903-16.3-01-100	Отвод	1	
			-01	Отвод	1	
			-02	Отвод		1
			-03	Отвод		1
			-04	Отвод		1
			-05	Отвод		1

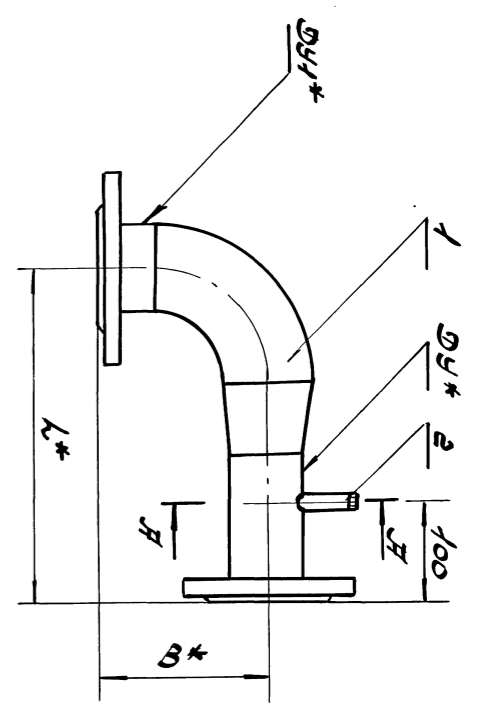
5.903-16.3-02-100  
 Отвод  
 формат А4

5.903-16.3-02

Изм. №... Подпись... Дата...  
Изм. №... Подпись... Дата...

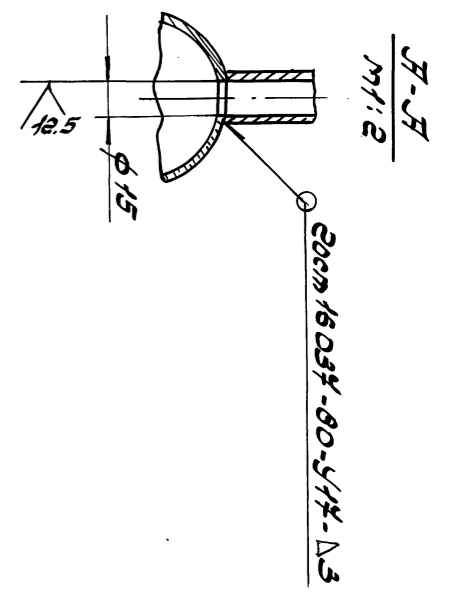
Обозначение	Dy*	Dy1*	L*	B*	Масса, кг
5.903-16.3-02 100	65	80	350	145	9.5
	80	125	445	295	14.0
	100	150	510	405	18.2
	150	200	595	405	20.7
	250	410	530	405	37.6
				530	40.8

Размеры в мм



Обозначение	Dm	Dm1	L	B	Масса, кг
5.903-16.3-02 100x65	100	65	350	145	9.5
Дм 60	60	125	445	295	14.0
Сборочный чертеж					

1. Электроды, тип ДУЭТ по ГОСТ 9467-75\*
2. ННЧ, ± 0,1
3. \* Размеры для справок.



Э-Э  
М/1.2

5.903-16.3-02

Изм. №... Подпись... Дата...  
Изм. №... Подпись... Дата...

Обозначение	Наименование	Кол. на исполн. 5.903-16.3-03 000					Примечание
		01	02	03	04	05	
Документация							
5.903-16.3-03 000	Сборочный чертеж	1	1	1	1	1	
Сборочные единицы							
5.903-16.3-01 100-01	Отвод	1					
-02	Отвод	1					
-03	Отвод		1				
-04	Отвод			1			
-05	Отвод				1		

5.903-16.3-03 000

Трубопровод  
теплоносителя

Лист 1 из 3  
ммс сср  
рогн  
Проектная  
форма 74

Изм. №... Подпись... Дата...  
Изм. №... Подпись... Дата...

Обозначение	Наименование	Кол. на исполн. 5.903-16.3-03 000					Примечание
		01	02	03	04	05	
5.903-16.3-01 200-03	Узел измерения	1					
-05	Узел измерения	1	1				
-07	Узел измерения			1	1		
Стандартные изделия							
3	Болты ГОСТ 798-70*						
	M16x69x60.58	16					
	M16x69x70.58	8	24	16			
	M20x69x75.58		8	24	16		
	M20x69x80.58				12		
4	Гайки ГОСТ 5915-70*						
	M16. BH.5	24	24	16			
	M20. BH.5		8	24	24		
5	Шайбы ГОСТ 11371-70*						
	16.01	24	24	16			
	20.01		8	24	24		

5.903-16.3-03 000

Лист 2 из 3  
ммс сср  
рогн  
Проектная  
форма 75

24.32-04 12

Лист № 1 Подпись \_\_\_\_\_

Кол. №	Исполн.	5.903-16.3-03 000				Примечание
		01	02	03	04	
6		Прокладки				
		Вост 15/80-86				
		П-80-10 ПОИ				2
		П-100-10 ПОИ				2 2
		П-125-10 ПОИ				1 1
		П-150-10 ПОИ				1 2 2
		П-200-10 ПОИ				1
		П-250-10 ПОИ				1
		Прочие изделия				
7		Завальцы ЗИВБР				
		ТУ 86-07-1243-80				
		ДУ 80; РУ 10				1
		ДУ 100; РУ 10				1 1
		ДУ 150; РУ 10				1 1

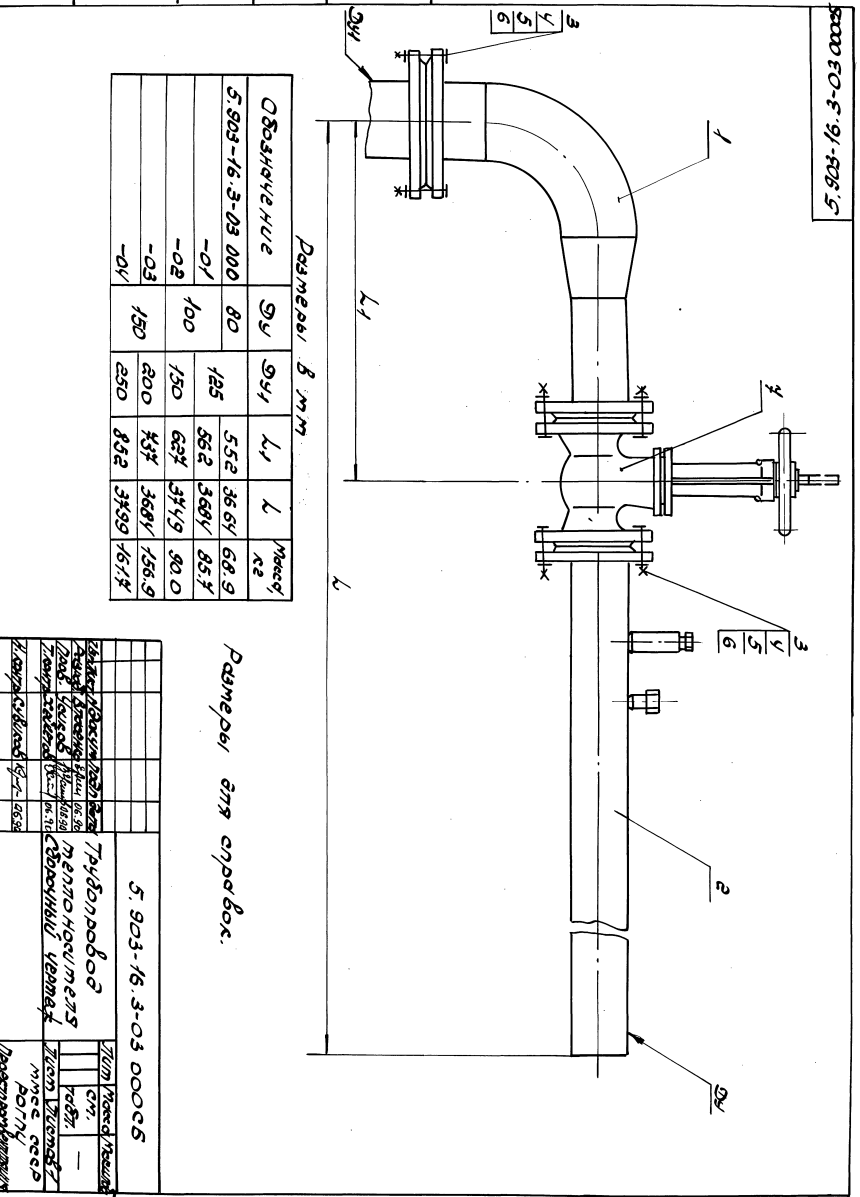
5.903-16.3-03 000 Лист 3  
Формат А4

Лист № 2 Подпись \_\_\_\_\_

Кол. №	Исполн.	5.903-16.3-04 000				Примечание
		01	02	03	04	
		Документация				
13		5.903.16.3-04 000 Сварочный чертеж				XXXX
		Сварочные единицы				
14	1	5.903-16.3-01 200-03	Узел измерения			1
		-05	Узел измерения			1 1
		-04	Узел измерения			1 1
15	2	5.903.16.3-02 100-01	Отвод			1
		-02	Отвод			1
		-03	Отвод			1

5.903-16.3-04 000 Лист 3  
Трубопровод  
теплоносителя Формат А4

Лист № 3 Подпись \_\_\_\_\_



5.903-16.3-040000

ИВ/Изд/Подл/Изм/Лист/Итого

Формы Зон/Лист	Обозначение	Наименование	Кол. на испитн. 5.903-16.3-04000-					Примечание
			01	02	03	04		
24	5.903-16.3-02 100-04 - 05	Отвод		1				
		Отвод			1			
		Запчасти						
3	5.903-16.3-02 001	Отвод	1	1	1	1	1	
		Стандартные изделия						
4		Болты ГОСТ 7798-70*						
		М16. 60x60.58	16					
		М16. 62x70.58	8	24	16			
		М20. 60x75.58		8	24	16		
5		Гайки ГОСТ 5915-70*						
		М16. 6Н.5	24	24	16			
		М20. 6Н.5	8	24	28			
6		Шайбы ГОСТ 11371-78*						
		Шайба 16.01	24	24	16			

5.903-16.3-04000 Лист 2

Итого/Высот/Подл/Итого Формат А4

ИВ/Изд/Подл/Изм/Лист/Итого

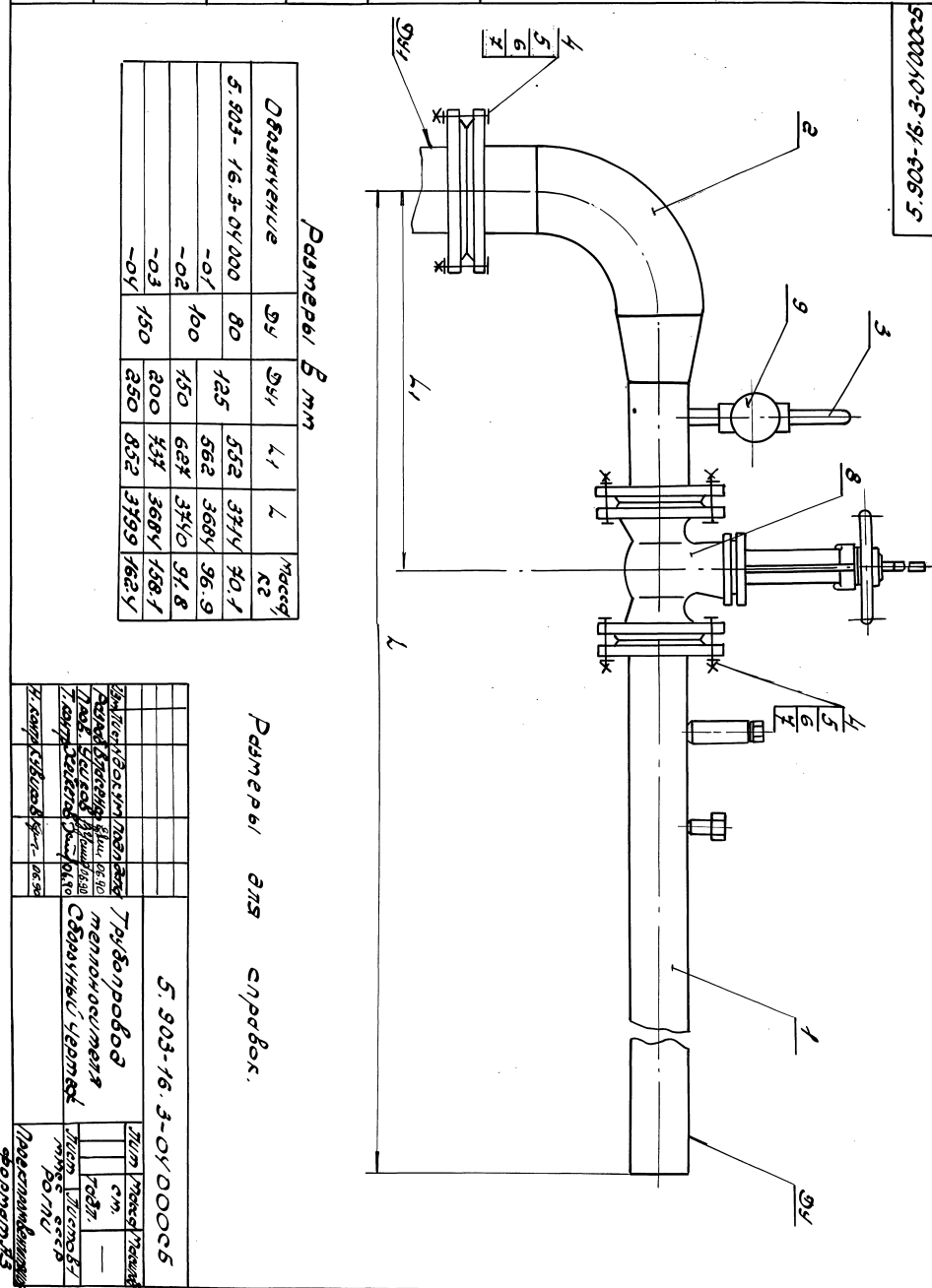
Формы Зон/Лист	Обозначение	Наименование	Кол. на испитн. 5.903-16.3-04000-					Примечание
			01	02	03	04		
7		Шайба 20.01		8	24	16		
		Прокладка гекс 15100-86		1				
		А80-10ПОН			2	2		
		А100-10ПОН		1	1			
		А125-10ПОН			1	2	2	
		А200-10ПОН				1		
		А250-10ПОН					1	
8		Прочие изделия						
		Завинтка 3146ЭР						
		ТЭ26-07-1249-80						
		ДУ80; Ру10	1					
		ДУ100; Ру10		1	1			
9		ДУ150; Ру10			1	1		
		Клапан (бенгиль)						
		ДУ15, 1551П						
		ТЭ26-07-1392-86	1	1	1	1	1	

5.903-16.3-04000 Лист 3

Итого/Высот/Подл/Итого Формат А4

Коллектор ЖБол. Формат А4

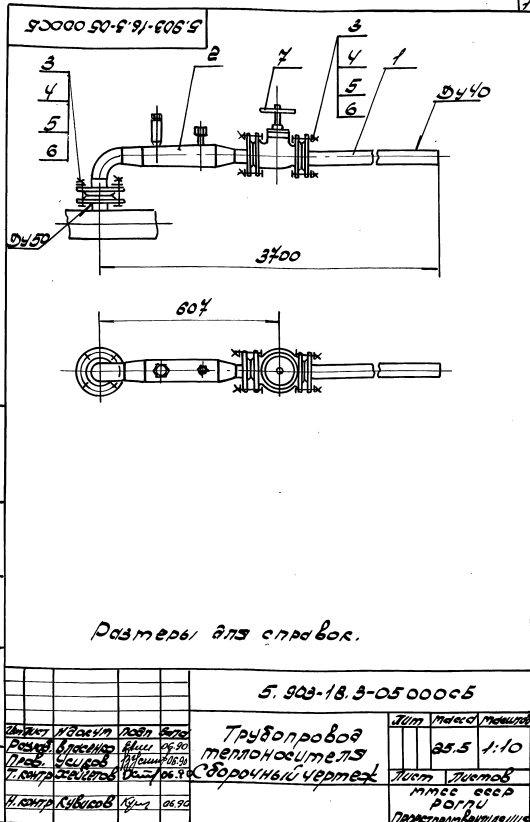
ИВ/Изд/Подл/Изм/Лист/Итого



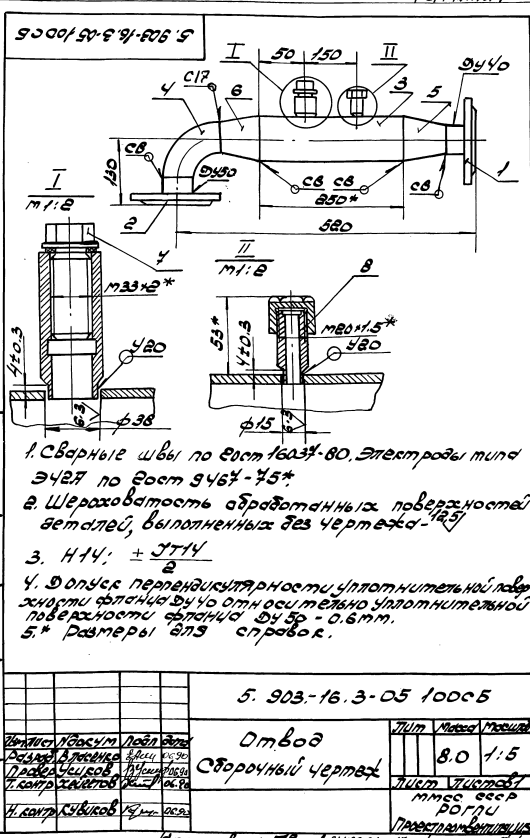
Исполн./Обозн./Лист	Материал	Длина	Ширина	Толщина	Масса	Примечание
	Трубопровод					
	Мембранчатая					
	Сварочный электр.					

Размеры для справок.

Этап	№ документа	Обозначение	Наименование	Количество	Примечание
			Документация		
И		5.903-16.3-05 000С5	Сварочный чертеж		
			Сварочные единицы		
И	1	5.903-16.3-01 110-03	Патрубок	1	
И	2	5.903-16.3-05 100	Отвод	1	
			Стандартные изделия		
	3		Болт М16, 6x80, 58		
	4		Вост 7x98-70*	12	
	5		Вост 6x15-70*	12	
	6		Шайба 16.01		
			Вост 13x71-78*	12	
			Прокладки		
			Вост 15180-86		
			У40-10 ПОИ	2	
			У50-10 ПОИ	1	
			Прочие изделия		
			Клапан запорный		
			Фланцевый ВП16, Ду40		
			15ку19 патр 66-01-У40-87/1		
			5.903-16.3-05 000		
Трубопровод			Пит	Пит	Пит
теплоноситель			мгсс	мгсс	мгсс
			рогни	рогни	рогни
			Прокладки	Прокладки	Прокладки
			Формат А4	Формат А4	Формат А4



Этап	№ документа	Обозначение	Наименование	Количество	Примечание
			Документация		
И		5.903-16.3-05 100С5	Сварочный чертеж		
			Сварочные единицы		
И	1	5.903-16.3-01 110-01	Патрубок	1	
И	2		-04 Патрубок	1	
			детали		
И	3	5.903-16.3-05 101	Прямик		
			Труба 16x2,8 ГОСТ 10701-76*		
			Вост 10x45-80*		
			L=250 H14	1	
			Стандартные изделия		
	4		Отвод 1/2" патр 16x2,8*		
			Прокладка Вост 13x71-78*		
	5		ПК 76x3,5-45x2,5	1	
	6		ПК 76x3,5-57x3,0	1	
			Прочие изделия		
	7		Болтышка 3х4-1-87		изделия
			Установка 10	1	НПО, Мол.
	8		Установка 10		танкав
			матр 1,5-50 3ку-16-76		томатика
			5.903-16.3-05 100		
Отвод			Пит	Пит	Пит
			мгсс	мгсс	мгсс
			рогни	рогни	рогни
			Прокладки	Прокладки	Прокладки
			Формат А4	Формат А4	Формат А4



Г. Ульяновское отделение  
Проектного института  
"ПРОЕКТПРОМВЕНТИЛДИАГНОСТИКА"  
г. Рязань, м.д.ш. 29, ул. 1-ая Конной Армии, 13а

Лист 1 из 1  
Лист 2 из 2  
Лист 3 из 3  
Лист 4 из 4  
Лист 5 из 5  
Лист 6 из 6  
Лист 7 из 7  
Лист 8 из 8  
Лист 9 из 9  
Лист 10 из 10  
Лист 11 из 11  
Лист 12 из 12  
Лист 13 из 13  
Лист 14 из 14  
Лист 15 из 15  
Лист 16 из 16  
Лист 17 из 17  
Лист 18 из 18  
Лист 19 из 19  
Лист 20 из 20  
Лист 21 из 21  
Лист 22 из 22  
Лист 23 из 23  
Лист 24 из 24  
Лист 25 из 25  
Лист 26 из 26  
Лист 27 из 27  
Лист 28 из 28  
Лист 29 из 29  
Лист 30 из 30  
Лист 31 из 31  
Лист 32 из 32  
Лист 33 из 33  
Лист 34 из 34  
Лист 35 из 35  
Лист 36 из 36  
Лист 37 из 37  
Лист 38 из 38  
Лист 39 из 39  
Лист 40 из 40  
Лист 41 из 41  
Лист 42 из 42  
Лист 43 из 43  
Лист 44 из 44  
Лист 45 из 45  
Лист 46 из 46  
Лист 47 из 47  
Лист 48 из 48  
Лист 49 из 49  
Лист 50 из 50  
Лист 51 из 51  
Лист 52 из 52  
Лист 53 из 53  
Лист 54 из 54  
Лист 55 из 55  
Лист 56 из 56  
Лист 57 из 57  
Лист 58 из 58  
Лист 59 из 59  
Лист 60 из 60  
Лист 61 из 61  
Лист 62 из 62  
Лист 63 из 63  
Лист 64 из 64  
Лист 65 из 65  
Лист 66 из 66  
Лист 67 из 67  
Лист 68 из 68  
Лист 69 из 69  
Лист 70 из 70  
Лист 71 из 71  
Лист 72 из 72  
Лист 73 из 73  
Лист 74 из 74  
Лист 75 из 75  
Лист 76 из 76  
Лист 77 из 77  
Лист 78 из 78  
Лист 79 из 79  
Лист 80 из 80  
Лист 81 из 81  
Лист 82 из 82  
Лист 83 из 83  
Лист 84 из 84  
Лист 85 из 85  
Лист 86 из 86  
Лист 87 из 87  
Лист 88 из 88  
Лист 89 из 89  
Лист 90 из 90  
Лист 91 из 91  
Лист 92 из 92  
Лист 93 из 93  
Лист 94 из 94  
Лист 95 из 95  
Лист 96 из 96  
Лист 97 из 97  
Лист 98 из 98  
Лист 99 из 99  
Лист 100 из 100

Код	Обозначение	Наименование	Кол.	Примечание
		Документация		
74	5.903-16.3-06 000сб	Сборочный чертеж		
		Сборочные единицы		
74	1	5.903-16.3-06 100	Отвод	1
74	2	5.903-16.3-06 200-02	Узел штеренная	1
		Стандартные изделия		
3		Болт М16х60х60.58 Ст.ст. 4798-70*	12	
4		Сайка М16.6Н.5 Ст.ст. 5915-70*	12	
5		Шайба 16.01 Ст.ст. 11371-78*	12	
6		Прокладка А50-10ПОН Ст.ст. 15180-86	3	
		Прочие изделия		
4		Классификационный фланец Чевый Ру16, Ду450 Искл. 19л. 27. 26. 07. 14. 16. 87	1	
5.903-16.3-06 000				
Трубопровод теплоносителя			Лист 1 из 1	
И. центр Куликов			Проектно-производственная документация формат А4	

5.903-16.3-06 000сб

Размеры для справок

5.903-16.3-06 000сб

И. центр	Куликов	07-06-90
И. центр	Куликов	07-06-90

Трубопровод теплоносителя  
Сборочный чертеж

Лист	Масштаб	Масштаб
1	3:1	1:10
Лист	Листов	
1	1	
И. центр Куликов		
Проектно-производственная документация формат А4		

Лист 1 из 1  
Лист 2 из 2  
Лист 3 из 3  
Лист 4 из 4  
Лист 5 из 5  
Лист 6 из 6  
Лист 7 из 7  
Лист 8 из 8  
Лист 9 из 9  
Лист 10 из 10  
Лист 11 из 11  
Лист 12 из 12  
Лист 13 из 13  
Лист 14 из 14  
Лист 15 из 15  
Лист 16 из 16  
Лист 17 из 17  
Лист 18 из 18  
Лист 19 из 19  
Лист 20 из 20  
Лист 21 из 21  
Лист 22 из 22  
Лист 23 из 23  
Лист 24 из 24  
Лист 25 из 25  
Лист 26 из 26  
Лист 27 из 27  
Лист 28 из 28  
Лист 29 из 29  
Лист 30 из 30  
Лист 31 из 31  
Лист 32 из 32  
Лист 33 из 33  
Лист 34 из 34  
Лист 35 из 35  
Лист 36 из 36  
Лист 37 из 37  
Лист 38 из 38  
Лист 39 из 39  
Лист 40 из 40  
Лист 41 из 41  
Лист 42 из 42  
Лист 43 из 43  
Лист 44 из 44  
Лист 45 из 45  
Лист 46 из 46  
Лист 47 из 47  
Лист 48 из 48  
Лист 49 из 49  
Лист 50 из 50  
Лист 51 из 51  
Лист 52 из 52  
Лист 53 из 53  
Лист 54 из 54  
Лист 55 из 55  
Лист 56 из 56  
Лист 57 из 57  
Лист 58 из 58  
Лист 59 из 59  
Лист 60 из 60  
Лист 61 из 61  
Лист 62 из 62  
Лист 63 из 63  
Лист 64 из 64  
Лист 65 из 65  
Лист 66 из 66  
Лист 67 из 67  
Лист 68 из 68  
Лист 69 из 69  
Лист 70 из 70  
Лист 71 из 71  
Лист 72 из 72  
Лист 73 из 73  
Лист 74 из 74  
Лист 75 из 75  
Лист 76 из 76  
Лист 77 из 77  
Лист 78 из 78  
Лист 79 из 79  
Лист 80 из 80  
Лист 81 из 81  
Лист 82 из 82  
Лист 83 из 83  
Лист 84 из 84  
Лист 85 из 85  
Лист 86 из 86  
Лист 87 из 87  
Лист 88 из 88  
Лист 89 из 89  
Лист 90 из 90  
Лист 91 из 91  
Лист 92 из 92  
Лист 93 из 93  
Лист 94 из 94  
Лист 95 из 95  
Лист 96 из 96  
Лист 97 из 97  
Лист 98 из 98  
Лист 99 из 99  
Лист 100 из 100

Код	Обозначение	Наименование	Кол.	Примечание
		Документация		
74	5.903-16.3-06 100сб	Сборочный чертеж		
		Сборочные единицы		
74	1	5.903-16.3-01 110-04	Патрубок	1
74	2	-06	Патрубок	1
		Стандартные изделия		
3		Отвод 190° 57х3 Ст.ст. 17375-83*	1	
5.903-16.3-06 100				
Отвод			Лист 1 из 1	
И. центр Куликов			Проектно-производственная документация формат А4	

5.903-16.3-06 100сб

1. Сварные швы по Ст.ст. 16037-80.  
Электроды типа Э42А по Ст.ст. 9467-75\*.  
2. Допуск перпендикулярности уплотнительных поверхностей фланцев - 0.8 мм.  
3. Размеры для справок.

5.903-16.3-06 100сб

И. центр	Куликов	07-06-90
И. центр	Куликов	07-06-90

Отвод  
Сборочный чертеж

Лист	Масштаб	Масштаб
1	6:4	1:5
Лист	Листов	
1	1	
И. центр Куликов		
Проектно-производственная документация формат А4		

Копировать: Ст.ст. 24432-04 164 формат А4



Изм/лист Подпись Дата Взам.инв. № Инв.№ Лист Подпись Дата

Изм/лист	Зона	Лист	Обозначение	Наименование	Кол. на исполн. 5.903-16.3-06 000-				Примечание
					01	02			
				Документация					
73			5.903-16.3-06 20005	Сборочный чертеж	×	×	×		
				Сборочные единицы					
74	1		5.903-16.3-01 110-01	Патрубок					
			-04	Патрубок	1	1			
				Детали					
54	2		5.903-16.3-06 201	ПРЗМУК					
				Труба $\varnothing \times \text{стен} 10 \times 04-76$					
				Труба $\varnothing \text{стен} 10 \times 05-80$					
				$45 \times 2.5 \quad L=1850 \text{ шт}$	1				

Исполн. И.Васильев  
Провер. В.Сенченко  
Н.Контр. В.Ковалев

5.903-16.3-06 200

Узел измеренус  
Лист 1  
Мас. № 106.90  
Формат А4

Изм/лист Подпись Дата Взам.инв. № Инв.№ Лист Подпись Дата

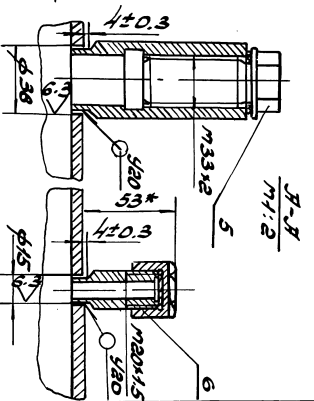
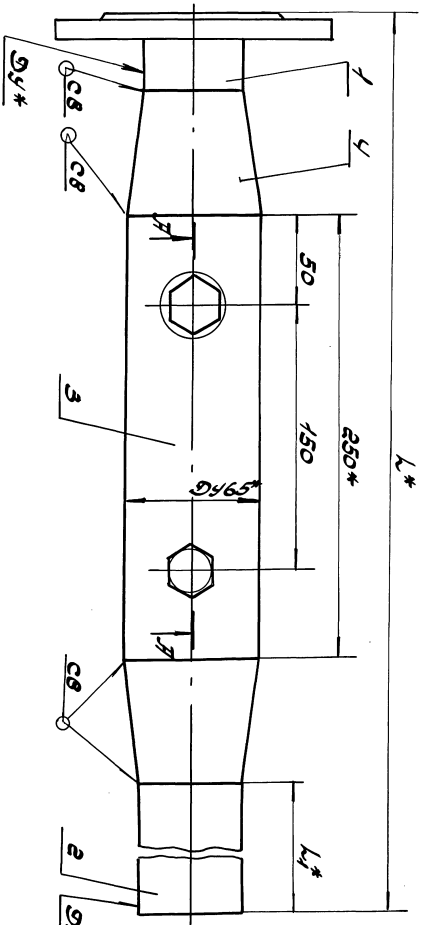
Изм/лист	Зона	Лист	Обозначение	Наименование	Кол. на исполн. 5.903-16.3-06 000-				Примечание
					01	02			
			5.903-16.3-06 201-01	$57 \times 2.5 \quad L=1800 \text{ шт}$	1				
			-02	$57 \times 2.5 \quad L=2650 \text{ шт}$	1				
54	3		5.903-16.3-06 202	$76 \times 2.5 \quad L=250 \text{ шт}$	1	1			
				Стандартные изделия					
				Прочие изделия					
				$76 \times 2.5 \times 3.0$	2				
				$76 \times 2.5 \times 4.5 \times 2.5$	2	2			
				Прочие изделия					
				Бойшпа 3к4-1-87					Изделия ИЛ
				Установка 10	1	1	1		"Монтаж-автоматика"
				Установка 1					
				Штуцер атм. 5-50					
				3к4-46-76	1	1	1		То же

Исполн. И.Васильев  
Провер. В.Сенченко  
Н.Контр. В.Ковалев

5.903-16.3-06 200

Формат А4

5.903-16.3-06 2005



Размеры в мм

Обозначение	Dy*	L*	l1*	l2
5.903-16.3-06 200	40	2295	1850	102
-01	50	2245	1800	1145
-02	50	3095	2650	1116

1. Сборные швы по ГОСТ 8732-80, Электроды тип ЭУЭТ по ГОСТ 9467-75.
2. ННЧ, ± 0,1 мм.
3. Шероховатость обработанных поверхностей детали деталей выделенных без чертёка - Ra 5.
4. \* Размеры даны справок.

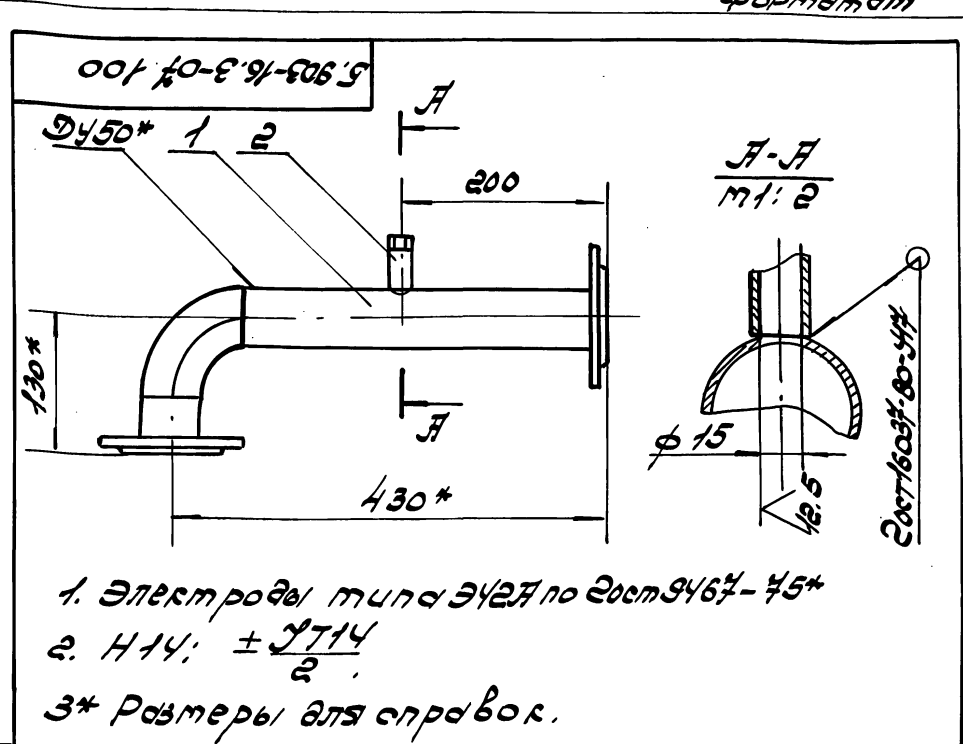
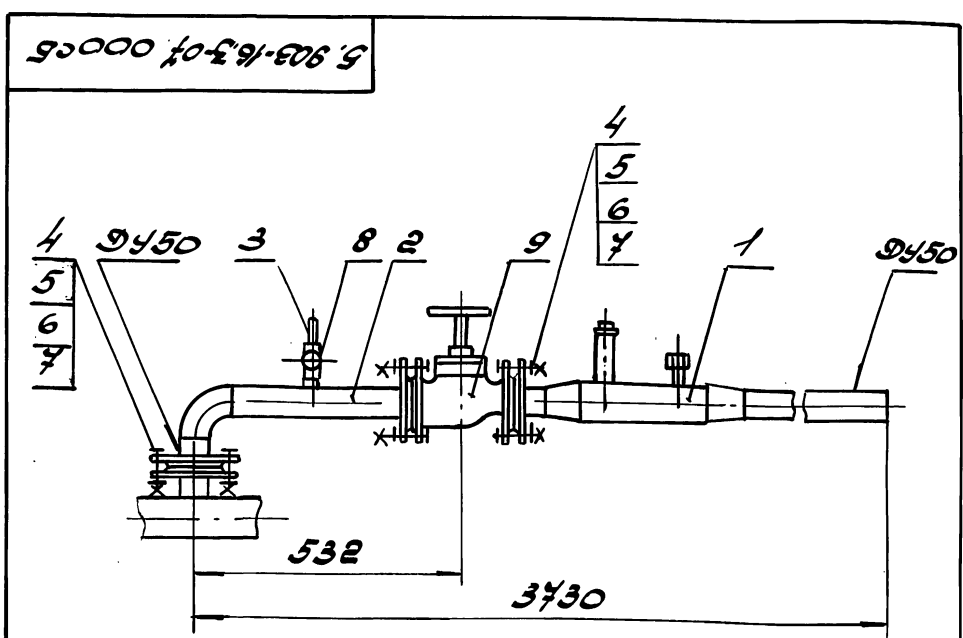
Изм/лист Подпись Дата Взам.инв. № Инв.№ Лист Подпись Дата

Изм/лист	Зона	Лист	Обозначение	Наименование	Кол. на исполн. 5.903-16.3-06 20005				Примечание
					01	02			
				Узел измеренус					
				Сборочный чертеж					
				Исполн. И.Васильев					
				Провер. В.Сенченко					
				Н.Контр. В.Ковалев					

Составитель: И.Васильев, 18.03.04  
Н.Контр. В.Ковалев, 18.03.04

Формат	Зона	Поз.	Обозначение	Наименование	Кол.	Примечание
				Документация		
И			5.903-16.3-07.000СБ	Сборочный чертёж		
				Сборочные единицы		
И	1		5.903-16.3-06.200-02	Узел измерения	1	
И	2		5.903-16.3-07.100	Отвод	1	
				Детали		
И	3		5.903-16.3-02.001	Отвод	1	
				Стандартные изделия		
	4			Болт м16.60x60.58 дост798-70*	12	
	5			Шайба м16.6Н.5 дост5915-70*	12	
	6			Шайба 16.01 дост11371-78*	12	
	7			Прокладка А-50-10ПОН дост15180-86	3	
			5.903-16.3-07.000			
Лист 1 из 2			Трубопровод		Лист 1 из 2	
Проб. Усиков			теплоносителя		Проектная организация	
И.контр.Кувшинов					Формат А4	

Формат	Зона	Поз.	Обозначение	Наименование	Кол.	Примечание
				Прочие изделия		
	8			Клапан (Вентиль) ДУ15, 1551п ТУ 26-07-1392-86	1	
	9			Клапан запорный фланцевый ру16; ДУ50 15К419п2 ТУ 26-07-1442-87	1	
			5.903-16.3-07.000			
Лист 1 из 2					Лист 2 из 2	
И.контр.Кувшинов					Формат А4	



Формат	Зона	Поз.	Обозначение	Наименование	Кол.	Примечание
				Сборочные единицы		
И	1		5.903-16.3-06.100	Отвод	1	
				Детали		
И	2		5.903-16.3-02.101	Патрубок	1	
			5.903-16.3-07.000СБ			
Лист 1 из 2			Трубопровод		Лист 1 из 2	
Проб. Усиков			теплоносителя		Проектная организация	
И.контр.Кувшинов					Формат А4	

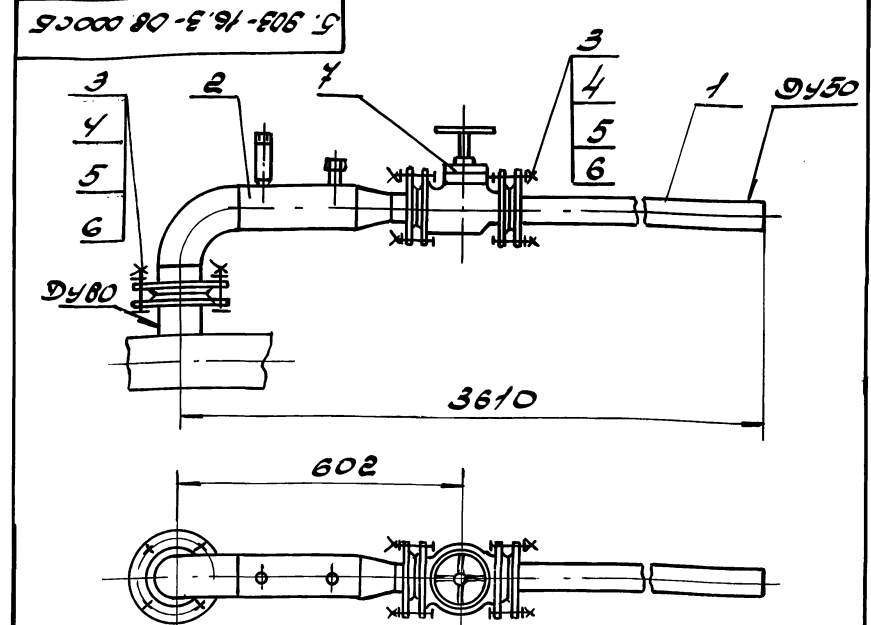
Формат	Зона	Поз.	Обозначение	Наименование	Кол.	Примечание
				Сборочные единицы		
И	1		5.903-16.3-06.100	Отвод	1	
				Детали		
И	2		5.903-16.3-02.101	Патрубок	1	
			5.903-16.3-07.100			
Лист 1 из 2			Отвод		Лист 2 из 2	
И.контр.Кувшинов					Формат А4	

Ростовское отделение проектного института «ПРОЕКТПРОМБЕНТИЛАЦИЯ» г. Ростов на Дону, ул. 1-ая Коммунальная, 13а

Лист 1 из 2

Копировала: 24432-04 18 Формат: А4

Формат	Зона	Лист	Обозначение	Наименование	Примечание
				Документация	
74			5.903-16.3-08.000сб	Сборочный чертеж	
				Сборочные единицы	
74	1		5.903-16.3-01.110-08	Патрубок	1
74	2		5.903-16.3-08.100	Узел измерения	1
				Стандартные изделия	
	3			Болт м16-69х60.58 Гост 7798-70*	16
	4			Гайка м16-6Н.5 Гост 5915-70*	16
	5			Шайба 16.01 Гост 11371-78*	16
	6			Прокладка Гост 15180-86	
				А-50-10 ПОН	2
				А-80-10 ПОН	1
				Прочие изделия	
				Классификационный номер РЧ6, ДУ50	
				15кн19п27ж8-07-1442-87	1
5.903-16.3-08.000					
Исполн. Н.Васильев Подп. В.В.В.			Лист 1 из 1		
Рисов. В.Сидорова ЭШШ 06.90			Трубопровод		
Проб. Сидоров ЮШШ 06.90			теплоносителя		
Н.контр. Сидоров ЮШШ 06.90			Лист 1 из 1		
			ммес СССР		
			РОСНИ		
			Проектно-конструкторский		
			формат 74		



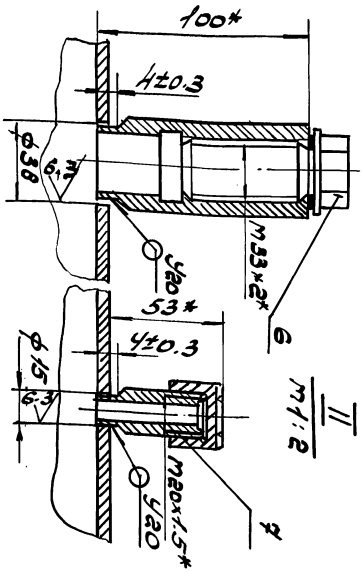
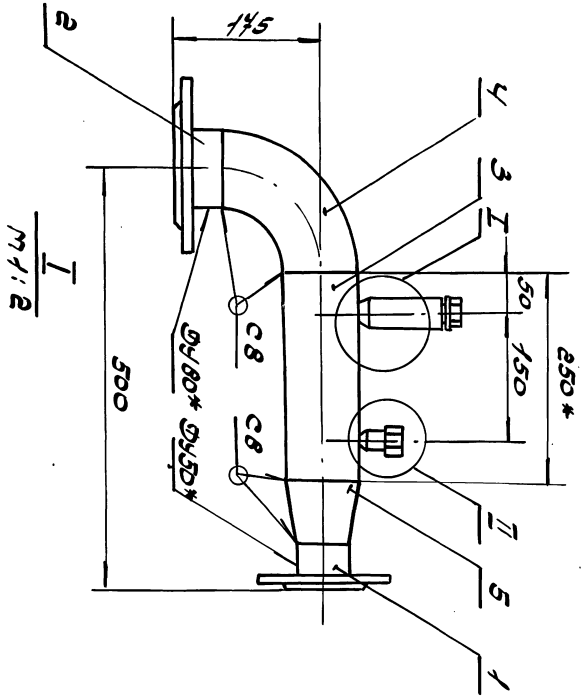
Размеры для справок.

Формат	Зона	Лист	Обозначение	Наименование	Примечание
			5.903-16.3-08.000сб	Трубопровод теплоносителя	
				Сборочный чертеж	
Исполн. Н.Васильев Подп. В.В.В.			Лист 1 из 1		
Рисов. В.Сидорова ЭШШ 06.90			Трубопровод		
Проб. Сидоров ЮШШ 06.90			теплоносителя		
Н.контр. Сидоров ЮШШ 06.90			Лист 1 из 1		
			ммес СССР		
			РОСНИ		
			Проектно-конструкторский		
			формат 74		

Формат	Зона	Лист	Обозначение	Наименование	Примечание
				Документация	
74			5.903-16.3-08.100сб	Сборочный чертеж	
				Сборочные единицы	
74	1		5.903-16.3-01.110-01	Патрубок	1
	2		-17	Патрубок	1
				детали	
54	3		5.903-16.3-08.101	Прямик	
				Труба 89х2.8 Гост 10701-76*	
				Д Гост 10705-80*	
				L=250h14	1,48кг
				Стандартные изделия	
	4			Отвод 90° 89х3.5	
				Гост 17375-83*	1
	5			Переход	
				ПС 89х3.5-57х3.0	
				Гост 17378-83*	1
5.903-16.3-08.100					
Исполн. Н.Васильев Подп. В.В.В.			Лист 1 из 1		
Рисов. В.Сидорова ЭШШ 06.90			Узел измерения		
Проб. Сидоров ЮШШ 06.90			Лист 1 из 1		
Н.контр. Сидоров ЮШШ 06.90			ммес СССР		
			РОСНИ		
			Проектно-конструкторский		
			формат 74		

Формат	Зона	Лист	Обозначение	Наименование	Примечание
				Прочие изделия	
	6			Бобышка ЗКЧ-1-87	Изделия
				Установка 10	НПО
				Установка 1	Монтаж
				штучера	автоматика
				720х1.5-50	
				ЗКЧ-46-76	1, Также
5.903-16.3-08.100					
Исполн. Н.Васильев Подп. В.В.В.			Лист 1 из 1		
Рисов. В.Сидорова ЭШШ 06.90			Узел измерения		
Проб. Сидоров ЮШШ 06.90			Лист 1 из 1		
Н.контр. Сидоров ЮШШ 06.90			ммес СССР		
			РОСНИ		
			Проектно-конструкторский		
			формат 74		

52009/80-5-91-5065



1. Сварные швы по ГОСТ 16037-80. Электроды, тип ВУ24Ф по ГОСТ 9467-75\*
2. Шероховатость обработки механика поверхностей деталей выглажена без чертака - 125
3. Шпатель герметизируется уплотнительной поверхностью фланца Ду50 относительно Ду80 - 0,8мм
4. 414; ± 0,14; 2
- 5\* Размеры для справок

Исполнение	
Контроль	
Датум	
Исполнитель	
Начальник	

5.903-16.3-08 100055			
Исполнение			
Контроль			
Датум			
Исполнитель			
Начальник			

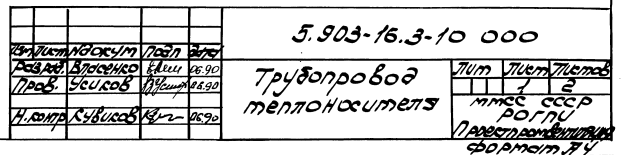
№ п/п	Подпись	Имя	Подпись	Имя
1	5.903-16.3-01 100-16	Патрубок	1	
2	5.903-16.3-09 100	Узел шмеренка	1	
3	5.903-16.3-01 100-16	Патрубок	1	
4	5.903-16.3-09 100	Узел шмеренка	1	
5	5.903-16.3-01 100-16	Патрубок	1	
6	5.903-16.3-09 100	Узел шмеренка	1	
7	5.903-16.3-01 100-16	Патрубок	1	
8	5.903-16.3-09 100	Узел шмеренка	1	
9	5.903-16.3-09 000	Трубопровод теплоносителя	1	

№ п/п	Подпись	Имя	Подпись	Имя
1	5.903-16.3-01 100-16	Патрубок	1	
2	5.903-16.3-09 100055	Сборочный чертеж	1	
3	5.903-16.3-09 100055	Сборочные единицы	1	
4	5.903-16.3-01 100-16	Патрубок	1	
5	5.903-16.3-09 100055	Узел шмеренка	1	
6	5.903-16.3-01 100-16	Патрубок	1	
7	5.903-16.3-09 100055	Узел шмеренка	1	
8	5.903-16.3-01 100-16	Патрубок	1	
9	5.903-16.3-09 100055	Узел шмеренка	1	



Лист № 001 Подшита в альбом Лист № 001 Подшита

Формат Зона Лист	Обозначение	Наименование	Кол. на исполн. 5.903-16.3-10.000-			Примечание
			01	02		
	5.903-16.3-10.0005	Документация				
		Сборочный чертеж	×	×	×	
		Сборочные единицы				
И	1 5.903-16.3-01.10-24	Патрубок	1	1		
	-32	Патрубок				
И	2 5.903-16.3-09.100-01	Узел измерения	1			
	-02	Узел измерения				
	-03	Узел измерения				
		Стандартные изделия				
		Болты ГОСТ 78-70*				
		М16. 69x70. 58	16	16	16	
		М20. 69x75. 58	8	8		
5.903-16.3-10.000						
Исполнитель Лист 2/2			Лит Тит Метал			
Лист 2/2			Лит Тит Метал			
Лист 2/2			Лит Тит Метал			
Лист 2/2			Лит Тит Метал			
Лист 2/2			Лит Тит Метал			

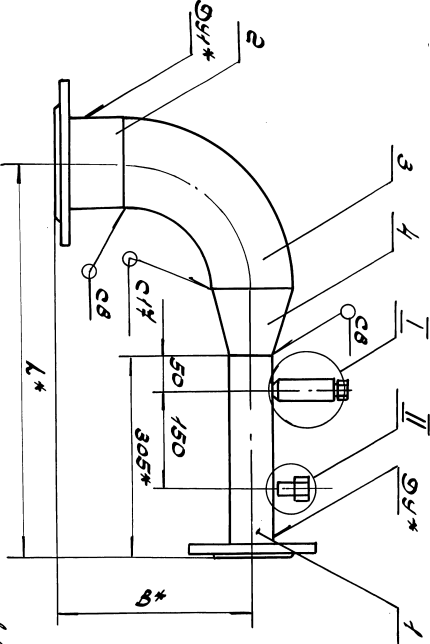


Лист № 002 Подшита в альбом Лист № 002 Подшита

Формат Зона Лист	Обозначение	Наименование	Кол. на исполн. 5.903-16.3-10.000-			Примечание
			01	02		
	5.903-16.3-09.100	Узел измерения				
	-01	Узел измерения				
	-02	Узел измерения				
	-03	Узел измерения				
		Стандартные изделия				
		Болты ГОСТ 78-70*				
		М16. 69x70. 58	16	16	16	
		М20. 69x75. 58	8	8		
5.903-16.3-09.1005						
Исполнитель Лист 2/2			Лит Тит Метал			
Лист 2/2			Лит Тит Метал			
Лист 2/2			Лит Тит Метал			
Лист 2/2			Лит Тит Метал			
Лист 2/2			Лит Тит Метал			

Обозначение	Диаметр	Диаметр	В	Л	Материал
5.903-16.3-09.100	65	185	335	59,5	1#6
-01	80	150	330	60,5	2#8
-02	100	125	330	60,9	2#5,8
-03	100	530	330	880	60,7

Размеры в мм

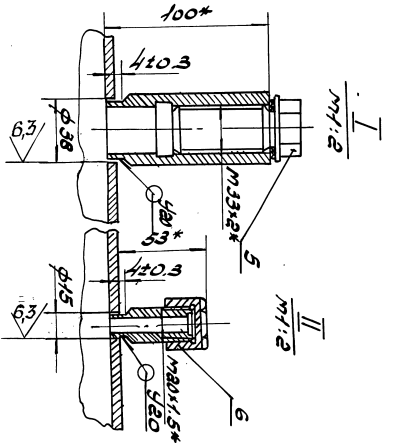


Лист № 003 Подшита в альбом Лист № 003 Подшита

Формат Зона Лист	Обозначение	Наименование	Кол. на исполн. 5.903-16.3-10.000-			Примечание
			01	02		
		М20. 69x80. 58		12		
		Болты ГОСТ 78-70*				
		М16. 64x5	16	16	16	
		М20. 64x5	8	8	12	
		Шайбы ГОСТ 11371-76*				
		16. 01	16	16	16	
		20. 01	8	8	12	
		Прокладки ГОСТ 15480-85				
		П-80-10 ПОН	2			
		П-100-10 ПОН	2			
		П-150-10 ПОН	1			
		П-200-10 ПОН	1			
		П-250-10 ПОН	1			
		Прочие изделия				
		Золотова 3.4.687				
		ТУ 26-07-1249-80				
		ДУ 80; Р410	1			
		ДУ 100; Р410	1	1		
5.903-16.3-10.000						
Исполнитель Лист 2/2			Лит Тит Метал			
Лист 2/2			Лит Тит Метал			
Лист 2/2			Лит Тит Метал			
Лист 2/2			Лит Тит Метал			
Лист 2/2			Лит Тит Метал			

Обозначение	Диаметр	Диаметр	В	Л	Материал
5.903-16.3-09.1005	65	185	335	59,5	1#6
-01	80	150	330	60,5	2#8
-02	100	125	330	60,9	2#5,8
-03	100	530	330	880	60,7

3. Должен перпендикулярности уплотнительных поверхностей фланцев для исполнения: -01 - 0,8 мм; 5.903-16.3-09.100; -01 - 0,8 мм; -02; -03 - 1,0 мм; 4\* Размеры для справок.

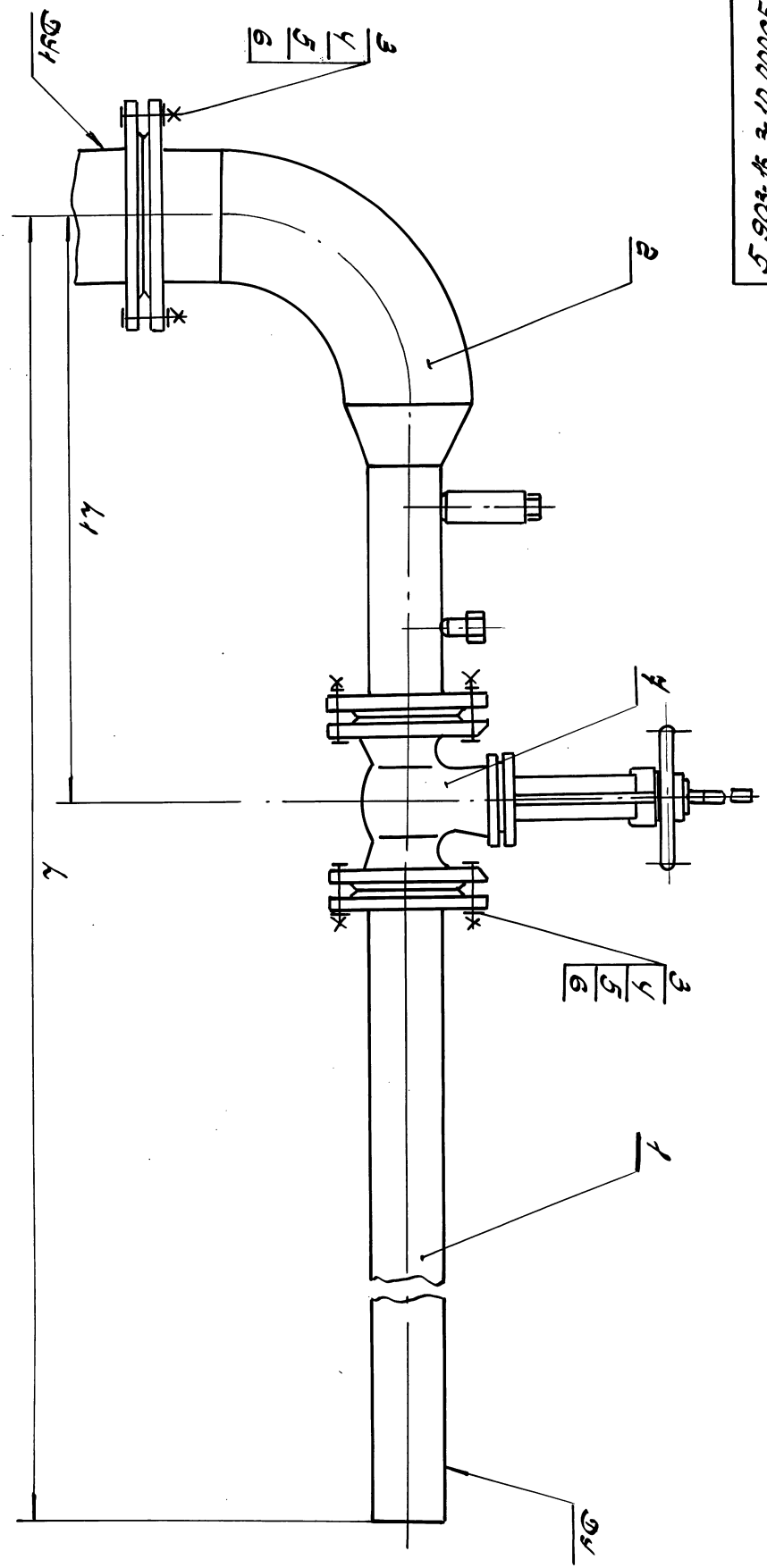


5.903-16.3-10.000.05

Лист 1 из 1  
 Подпись: [подпись]  
 Дата: [дата]

Обозначение	Диаметр Ду	Диаметр Ду1	Л1	Л	Масса, кг
5.903-16.3-10.000	80	150	412	3824	40.1
-01	100	200	814	3589	40.1
-02	100	250	934	3409	42.9

Размеры в мм



Размеры для сборки.

Обозначение	Диаметр Ду	Диаметр Ду1	Л1	Л	Масса, кг
5.903-16.3-10.000.05	80	150	412	3824	40.1
-01	100	200	814	3589	40.1
-02	100	250	934	3409	42.9

Лист 1 из 1  
 Подпись: [подпись]  
 Дата: [дата]

Кол. на исполн.	5.903-16.3-11.000				Примечание	
	01	02	03	04		
					Документация	
13	5.903-16.3-11.000.05	Сборочный чертеж	X	X	X	
		Сборочные единицы				
14	1 5.903-16.3-01.110-01	Патрубок	1	1		
	-04	Патрубок				
	-09	Патрубок			1	1
14	2 5.903-16.3-11.100	Отвод	1	1		
	-01	Отвод			1	
	5.903-16.3-11.200	Отвод				
	-01	Отвод			1	

5.903.16.3-11.000

Трубопровод теплоносителя

И.И. [подпись] 06.90  
 В.В. [подпись] 06.90  
 М.М. [подпись] 06.90  
 Н.Н. [подпись] 06.90

Проектпромвентиляция  
 формат А4

Лист 1 из 1  
 Подпись: [подпись]  
 Дата: [дата]

Кол. на исполн.	5.903-16.3-11.000				Примечание	
	01	02	03	04		
3	5.903-16.3-11.300	Патрубок	1			
	-01	Патрубок	1	1		
	-02	Патрубок			1	
	-03	Патрубок			1	
		Стандартные изделия				
4		Болты 80x79x70*	8	8	8	
		M16: 80x55.58	12	12	16	24
		M16: 80x60.58	20	20	24	24
5		Гайки M16H.5	20	20	24	24
		80x15-70*	20	20	24	24
6		Шайбы 16.01	20	20	24	24
		80x113x1-78*	2	2	2	2
7		Прокладки	2	2	2	2
		80x15180-86				
		П-25-10 ПОН				
		П-40-10 ПОН				

5.903-16.3-11.000

Копировать: 7801- формат А4

И.И. [подпись] 06.90  
 В.В. [подпись] 06.90  
 М.М. [подпись] 06.90  
 Н.Н. [подпись] 06.90

Проектпромвентиляция  
 формат А4

24432-04 23

22

Лист	Измерения	Обозначение	Наименование	Кол. на испитн. 5.903-16.3-11000				Примечание												
				01	02	03	04													
4			Прокладки Дост 15180-86 Я-50-10. ПОН Я-65-10 ПОН Я-80-10 ПОН Я-125-10 ПОН	1	3	2														
			Прочие изделия																	
8			Регулятор температу- ратуры прямого действия ТУ 25-02-090123-81 РТ-50-25(40-80)-6 РТ-50-40(40-80)-6	1	1	1														
9			Клпаны запорные фланцевые 15414п ТУ 26-07-1442-87 РУ16, ДУ40				1	1												

5.903-16.3-11 000

Лист 3

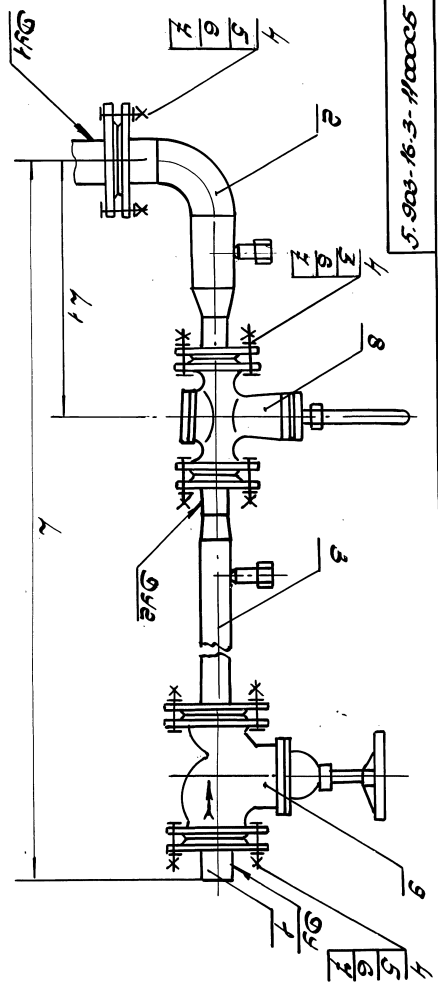
Формат А4

Лист	Измерения	Обозначение	Наименование	Кол. на испитн. 5.903-16.3-11000				Примечание												
				01	02	03	04													
9			РУ16, ДУ 50 Клпаны запорный фланцевый РУ16, ДУ15 15414п ТУ 26-07-1464-88	1	1															

5.903-16.3-11 000

Лист 4

Формат А4



5.903-16.3-1100005

Размеры в мм

Обозначение	Ду	Ду1	Ду2	L1	L	Масса, кг
5.903-16.3-11 000	40	50	50	367	3458	3477
-01	50	80	25	447	3703	399
-02	50	80	40	447	3823	495
-03	65	125	40	452	3925	407
-04	65	125	40	617	3698	458

Размеры для справок.

Исполнитель	Проверен	Сверен	Инженер	Проектировщик

5.903-16.3-11 00005

Трубопровод  
метаноциклера  
Сборочный чертеж

Составитель: 3450/24032-01/21  
Инженер А.А. Давыдов



ИД № подл. Подлин. дата. Взам. инв. №. Инв. № подл. Подлин. дата.

Лист	Зона	Лист	Обозначение	Наименование	Кол. на условн. 5.903-16.3-11-100-			Примечание
					01	02	03	
				Документация				
73			5.903-16.3-11-100-сб	Сборочный чертеж	×	×	×	×
				Сборочные единицы				
74	1		5.903-16.3-01-110	Патрубок	1			
			-01	Патрубок	1			
			-04	Патрубок		1		
			-1*	Патрубок			1	
74	2		5.903-16.3-01-110-04	Патрубок	1			
			-1*	Патрубок		1		
			-3*	Патрубок			1	

ИД № подл.	Подлин. дата.	Взам. инв. №.	Инв. № подл.	Подлин. дата.
ИД № подл.	Подлин. дата.	Взам. инв. №.	Инв. № подл.	Подлин. дата.
ИД № подл.	Подлин. дата.	Взам. инв. №.	Инв. № подл.	Подлин. дата.
ИД № подл.	Подлин. дата.	Взам. инв. №.	Инв. № подл.	Подлин. дата.

5.903-16.3-11-100  
Отвод

ИД № подл. Подлин. дата. Взам. инв. №. Инв. № подл. Подлин. дата.  
ИД № подл. Подлин. дата. Взам. инв. №. Инв. № подл. Подлин. дата.  
ИД № подл. Подлин. дата. Взам. инв. №. Инв. № подл. Подлин. дата.  
ИД № подл. Подлин. дата. Взам. инв. №. Инв. № подл. Подлин. дата.

ИД № подл. Подлин. дата. Взам. инв. №. Инв. № подл. Подлин. дата.

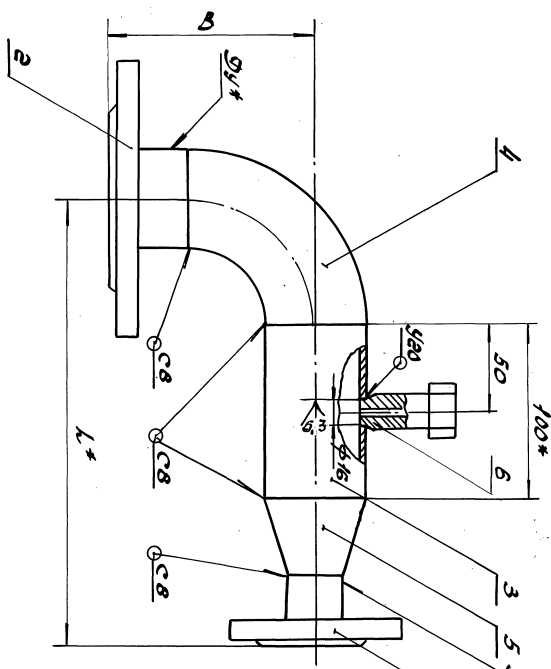
Лист	Зона	Лист	Обозначение	Наименование	Кол. на условн. 5.903-16.3-11-100-			Примечание
					01	02	03	
74	2		5.903-16.3-01-100-35	Патрубок		1		
				детали				
54	3		5.903-16.3-11-101	Прямик				
				Труба Ду=80х14 L=100х14				
				57х2.5 L=100х14	1			
			-01	89х2.8 L=100х14		1		
			-02	133х3.2 L=100х14			1	
			-03	159х3.2 L=100х14				
				Стандартные изделия				
				Отвод от пат. Ду=80				
				150° 57х3.0	1			
				150° 89х3.5		1		

ИД № подл.	Подлин. дата.	Взам. инв. №.	Инв. № подл.	Подлин. дата.
ИД № подл.	Подлин. дата.	Взам. инв. №.	Инв. № подл.	Подлин. дата.
ИД № подл.	Подлин. дата.	Взам. инв. №.	Инв. № подл.	Подлин. дата.
ИД № подл.	Подлин. дата.	Взам. инв. №.	Инв. № подл.	Подлин. дата.

5.903-16.3-11-100  
формат А4

Обозначение	Ду*	Ду1*	L*	В*	Масса, кг
5.903-16.3-11-100	50	25	445	130	4.5
-01	80	40	350	145	8.2
-02	125	50	445	235	11.0
-03	150	80	455	330	13.5

Размеры в мм



5.903-16.3-11-100-сб

1. Сварные швы по ГОСТ 8027-80. Электроды типа ЭУ2Л по ГОСТ 9457-45\*
2. Шероховатость обработки стальных поверхностей деталей деталей выточенных из стальных
3. И 14, ± 0.14
4. Дулер герметизированности уплотнительной поверхностью фланцев Ду\* отнормально уплотнительной поверхностью фланцев Ду\* - 0,6мм.
- 5\* Размеры отс отводов.

ИД № подл.	Подлин. дата.	Взам. инв. №.	Инв. № подл.	Подлин. дата.
ИД № подл.	Подлин. дата.	Взам. инв. №.	Инв. № подл.	Подлин. дата.
ИД № подл.	Подлин. дата.	Взам. инв. №.	Инв. № подл.	Подлин. дата.
ИД № подл.	Подлин. дата.	Взам. инв. №.	Инв. № подл.	Подлин. дата.

5.903-16.3-11-100-сб

Отвод

Сборочный чертеж

ИД № подл. Подлин. дата. Взам. инв. №. Инв. № подл. Подлин. дата.

ИД № подл. Подлин. дата. Взам. инв. №. Инв. № подл. Подлин. дата.

ИД № подл. Подлин. дата. Взам. инв. №. Инв. № подл. Подлин. дата.

ИД № подл. Подлин. дата. Взам. инв. №. Инв. № подл. Подлин. дата.

Содержит 13 листов формата А3

Изм/исп/и		Лист/изд/ит		Экз. инв./Изм/исп/и		Лист/изд/ит		Кол. на листы 5.903-16.3-11 200-			Примечание		
№	Дата	№	Дата	№	Дата	№	Дата	-	01	02		03	04
2	5.903-16.3-01 110-42											1	
Обозначение													
Наименование													
Патрубок													
Детали													
3	5.903-16.3-11 201												
Обозначение													
Наименование													
Прямик													
Труба Ø x S 200x10x14-16*													
Труба Ø x S 200x10x05-80*													
-01	57x2.5	L=1000H	1										0.33кг
-01	76x2.8	L=1000H	1										0.5кг
-02	89x2.8	L=1000H	1					1					0.55кг
-03	108x2.8	L=1000H	1					1	1				0.72кг
Стандартные изделия													
Отводы Ø x S 200x13x15-20*													
1790° 89x2.5													
1790° 133x4.0													
1790° 89x4.5													
Итого													
									5.903-16.3-11 200			Итого	
									Экз. инв./Изм/исп/и			№	
									Лист/изд/ит			3	

Изм/исп/и		Лист/изд/ит		Экз. инв./Изм/исп/и		Лист/изд/ит		Кол. на листы 5.903-16.3-11 100-			Примечание		
№	Дата	№	Дата	№	Дата	№	Дата	-	01	02		03	04
4													
Обозначение													
Наименование													
Отводы Ø x S 200x13x15-20*													
1790° 133x4.0													
1790° 159x4.5													
Переходы Ø от 173x8-16*													
К x S 7x4 - 32x2													
К x 76x3.5 - 45x2.5													
К x 133x4 - 57x3													
К x 159x4.5 - 89x3.5													
Прочие изделия													
6													
Обозначение													
Наименование													
Установка 1													
штучера МВ 01x5-50													
ЗРЧ-46-76													
Итого													
									5.903-16.3-11 100			Итого	
									Экз. инв./Изм/исп/и			№	
									Лист/изд/ит			3	

Изм/исп/и		Лист/изд/ит		Экз. инв./Изм/исп/и		Лист/изд/ит		Кол. на листы 5.903-16.3-11 200-			Примечание		
№	Дата	№	Дата	№	Дата	№	Дата	-	01	02		03	04
4													
Обозначение													
Наименование													
Отводы 180° Ø x S 200x13x15*													
1790° 219x6.0													
1790° 273x7.0													
5													
Обозначение													
Наименование													
Переходы Ø от 173x8-16*													
К x S 7x4 - 32x2													
К x 76x3.5 - 45x2.5													
К x 89x4 - 45x2.5													
К x 108x4 - 89x3.5													
К x 89x3.5 - 57x3													
К x 133x5 - 76x3.5													
К x 159x4.5 - 89x3.5													
К x 219x6 - 108x4													
К x 273x8 - 108x4													
Прочие изделия													
Установка 1													
штучера МВ 01x5-50													
ЗРЧ-46-76													
									5.903-16.3-11 200			Итого	
									Экз. инв./Изм/исп/и			№	
									Лист/изд/ит			3	

Изм/исп/и		Лист/изд/ит		Экз. инв./Изм/исп/и		Лист/изд/ит		Кол. на листы 5.903-16.3-11 200-			Примечание		
№	Дата	№	Дата	№	Дата	№	Дата	-	01	02		03	04
Обозначение													
Наименование													
Документация													
72													
Обозначение													
Наименование													
5.903-16.3-11 200 СБОРОЧНЫЕ ЧЕРТЕЖИ													
СБОРОЧНЫЕ ЕДИНИЦЫ													
71													
Обозначение													
Наименование													
5.903-16.3-01 110 Патрубок													
-01 Патрубок													
-17 Патрубок													
74													
Обозначение													
Наименование													
5.903-16.3-01 110-17 Патрубок													
-34 Патрубок													
-35 Патрубок													
-40 Патрубок													
									5.903-16.3-11 200			Итого	
									Экз. инв./Изм/исп/и			№	
									Лист/изд/ит			3	

5.903-16.3-11300С5

Код проекта	Лист	Обозначение	Наименование	Кот. № условн. 5.903.16.3-11000-								Примечание	
				01	02	03	04	05	06	07	08		
			Документация										
13		5.903.16.3-11300С5	Сварочный чертеж	X	X	X	X	X	X	X	X	X	
			Сварочные единицы										
14	1	5.903.16.3-01 Н10	Патрубок	1	1								
		-01	Патрубок			1	1	1					
		-04	Патрубок						1				
		-17	Патрубок							1	1	1	
2		5.903.16.3-01 Н0-03	Патрубок	1									
		-08	Патрубок		1								
		-15	Патрубок			1							

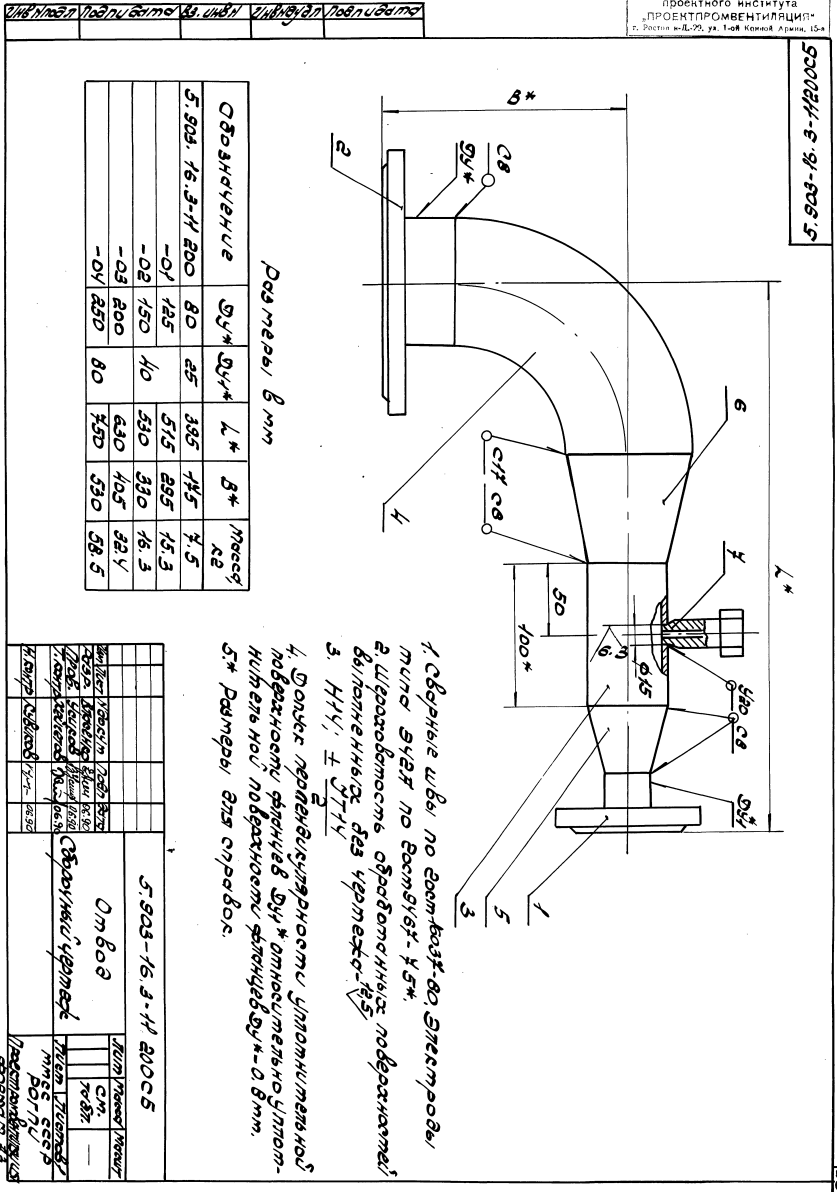
  

5.903-16.3-11300	Патрубок	Изм. №	Исполн.	Утвержд.
		1	М.С.С.	С.С.С.

Код проекта	Лист	Обозначение	Наименование	Кот. № условн. 5.903.16.3-11000-								Примечание	
				01	02	03	04	05	06	07	08		
2		5.903.16.3-01 Н0-16	Патрубок		1								
		-23	Патрубок			1	1						
		-30	Патрубок					1					
		-31	Патрубок						1				
		-32	Патрубок							1			
			Стандартные изделия										
3		Передача сигнала 25х	ПКУ5х2,5-32х2	1									
		ПК57х4 - 32х2			1								
		ПК76х3,5 - 45х2,5			1	1							
		ПК89х3,5 - 45х2,5				1	1						
		ПК108х4 - 89х3,5						1	1	1			
			Прочие изделия										
4		Стекловолоконный шланг	м20х4,5-503х4-46-76	1	1	1	1	1	1	1	1	1	Используя НПО Мантэмав. монтажная таблица

5.903-16.3-11300	Изм. №	Исполн.	Утвержд.
	1	М.С.С.	С.С.С.



Код проекта	Лист	Обозначение	Наименование	Кот. № условн. 5.903.16.3-11000-	Примечание
				01	02
		5.903-16.3-11200С5	Патрубок		
		01	Патрубок	1	
		02	Патрубок		1
		03	Патрубок		
		04	Патрубок		
		05	Патрубок		
		06	Патрубок		
		07	Патрубок		
		08	Патрубок		

5.903-16.3-12000-5

Лист	Зона	Лист	Обозначение	Наименование	Кол. на исполн. 5.903-16.3-12000-				Примечание
					-01	02	03	04	
				Документация					
13			5.903-16.3-18000-05	Сборочный чертеж	X	X	X	X	
				Сборочные единицы					
14	1		5.903-16.3-01-10-04	Патрубок	1	1			
			-17	Патрубок			1	1	1
14	2		5.903-16.3-11-100-02	Отвод	1				
			-03	Отвод			1		
14			5.903-16.3-11200-02	Отвод	1				
			-03	Отвод				1	
			-04	Отвод					1

Исполн.	Исполн.	Исполн.	Исполн.	Исполн.
И.И.И.	И.И.И.	И.И.И.	И.И.И.	И.И.И.

5.903-16.3-12000

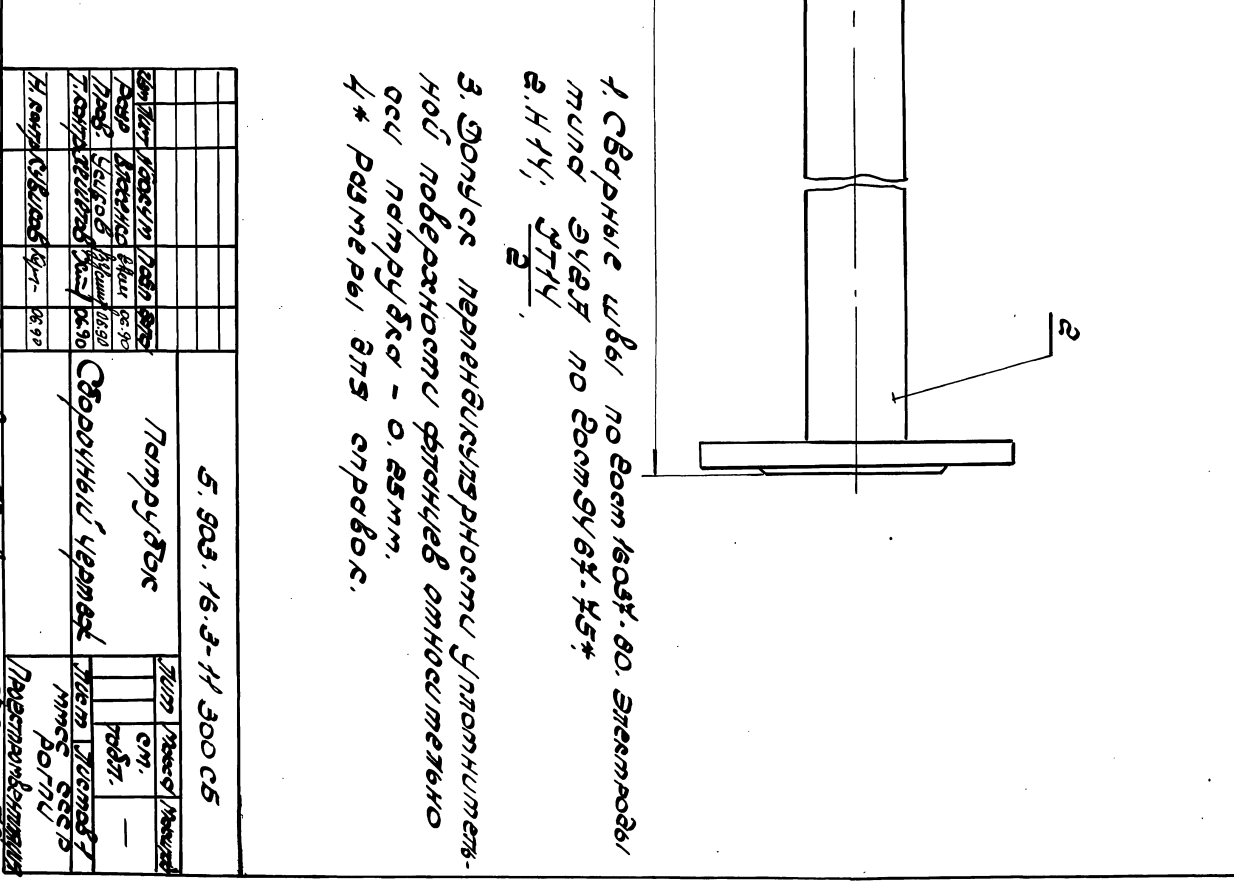
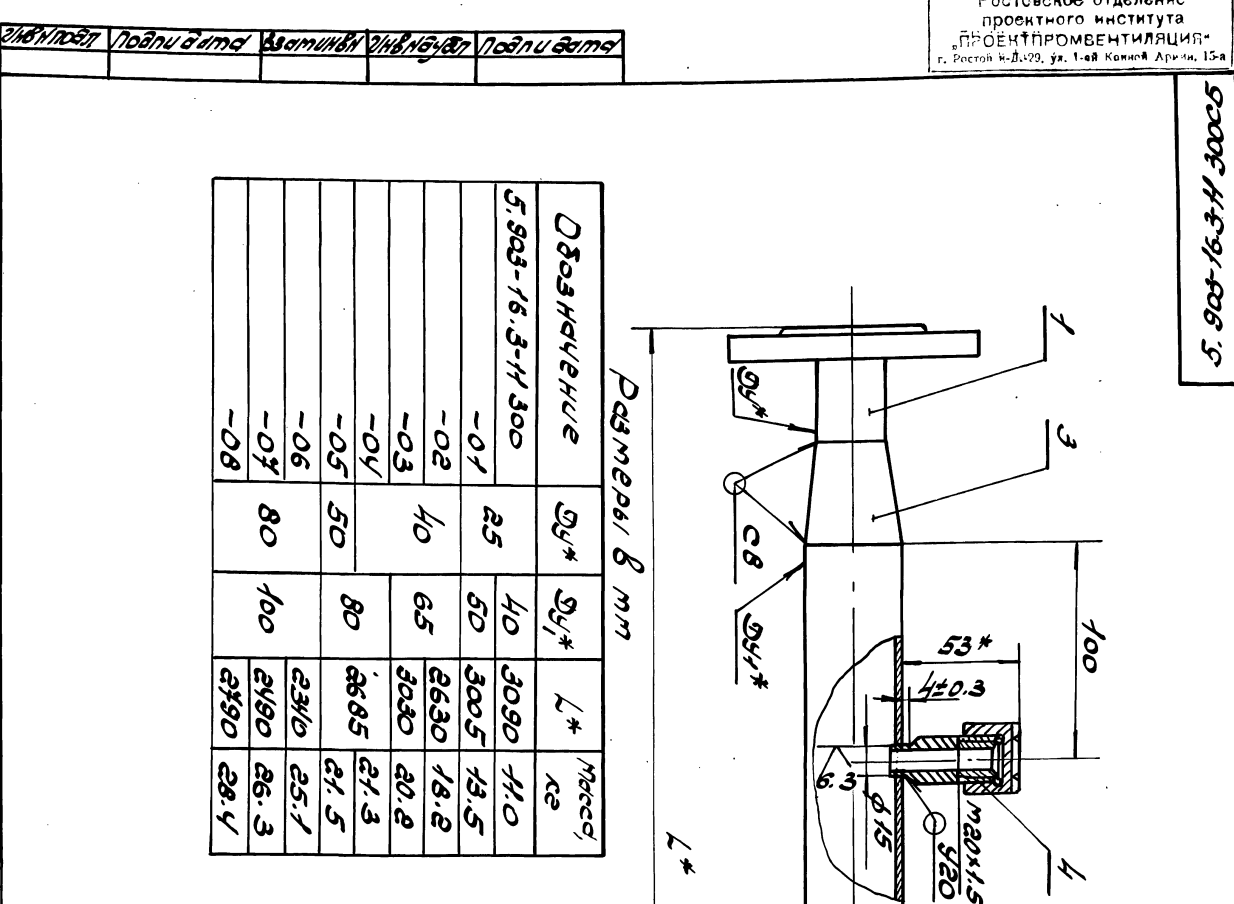
Трубопровод теплоносителя

Проектная вентиляция формат А4

Лист	Зона	Лист	Обозначение	Наименование	Кол. на исполн. 5.903-16.3-12000-				Примечание
					-01	02	03	04	
14	3		5.903-16.3-11300-04	Патрубок	1				
			-05	Патрубок	1				
			-06	Патрубок				1	
			-07	Патрубок				1	
			-08	Патрубок				1	
				Стандартные изделия					
4				Болты мет 7198-70*					
				M16. 60x60.58	24	24	16	16	16
				M16. 60x70.58	8		16	16	16
				M20. 60x75.58	8	8	8		
				M20. 60x80.58					12
5				Шайбы мет 5915-70*					
				M16. 6H.5	32	24	32	32	32
				M20. 6H.5		8	8	8	12
6				Шайбы мет 11371-70*					
				16. 01	32	24	32	32	32
				20. 01		8	8	8	12

5.903-16.3-12000

Проектная вентиляция формат А4



1. Сварные швы по всем 160% в 80. Электроды тип ДУЭТ по ГОСТ 9487-45\*

2. Н.И.И., 27.14.

3. Должна перенесена относительно уплотнительной поверхности фланцев относительно осей патрубков - 0.45мм.

4\* Размеры для справок.

Исполн.	Исполн.	Исполн.	Исполн.	Исполн.
И.И.И.	И.И.И.	И.И.И.	И.И.И.	И.И.И.

5.903-16.3-11300 СБ

Патрубок

Сборочный чертеж

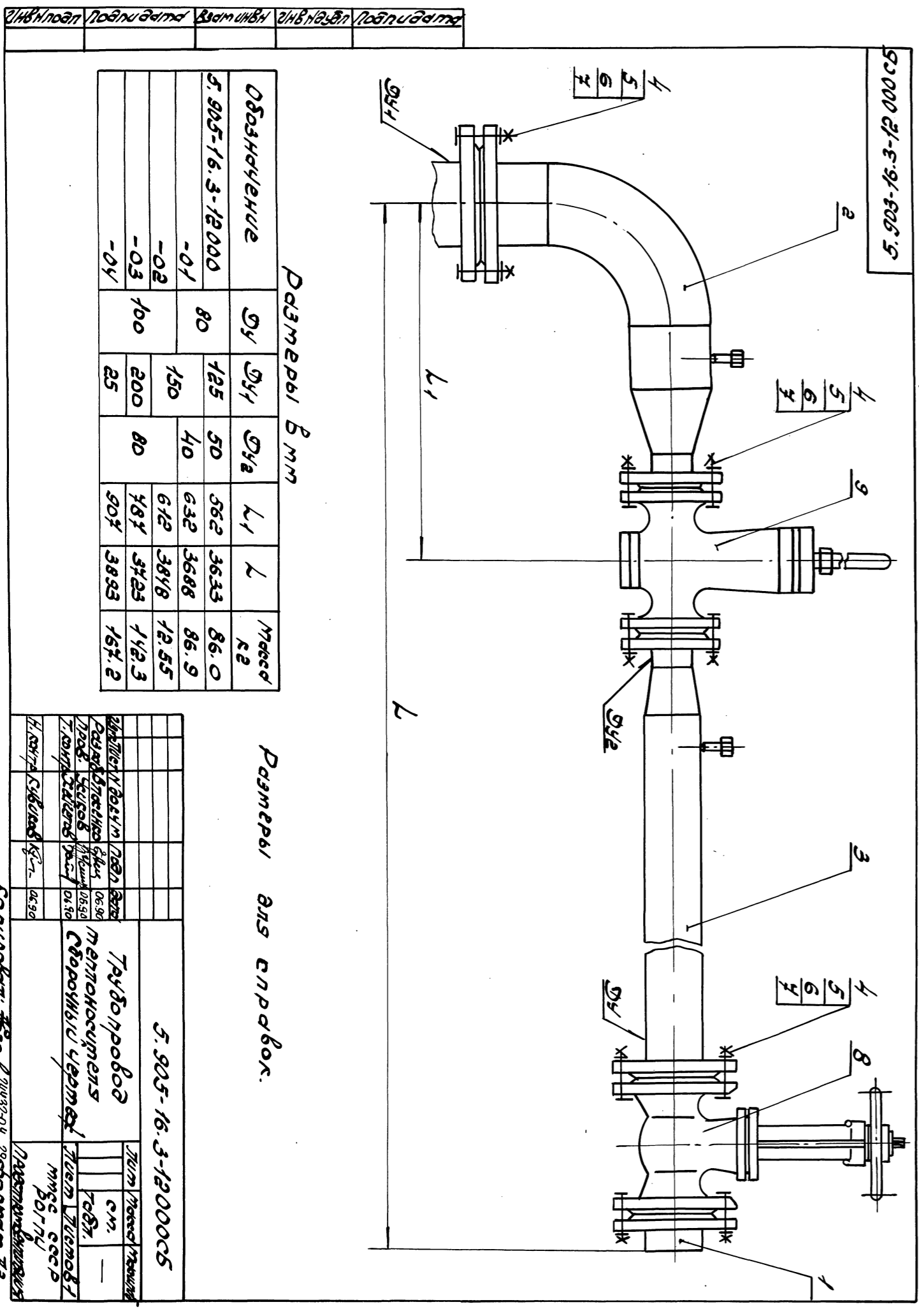
Проектная вентиляция формат А4

Лист Зона Поз.	Обозначение	Наименование	Кол. на исполн. 5.903-16.3-12000				Примечание
			01	02	03	04	
4	Прокладки						
	Экст 15180-86						
	Я-40-10 ПОН		2				
	Я-50-10 ПОН		2				
	Я-80-10 ПОН		2	2	2	2	
	Я-100-10 ПОН				2	2	
	Я-125-10 ПОН		1				
	Я-150-10 ПОН			1	1		
	Я-200-10 ПОН					1	
	Я-250-10 ПОН						1
Прочие изделия							
8	Забивки 3/4 бдр.						
	ТУ26-04-1249-80						
	Dy80, Py10 Dy100, Py10		1	1			

5.903.16.3-12000 Лист 3  
 формат: А4

Лист Зона Поз.	Обозначение	Наименование	Кол. на исполн. 5.903-16.3-12000				Примечание
			01	02	03	04	
9	Регуляторы темпе- ратуры прямого действия						
	ТУ25-02-09 0123-81						
	РТ-90-40(40-80)-6		1				
	РТ-90-50(40-80)-6		1				
		РТ-90-80(40-80)-6		1	1	1	

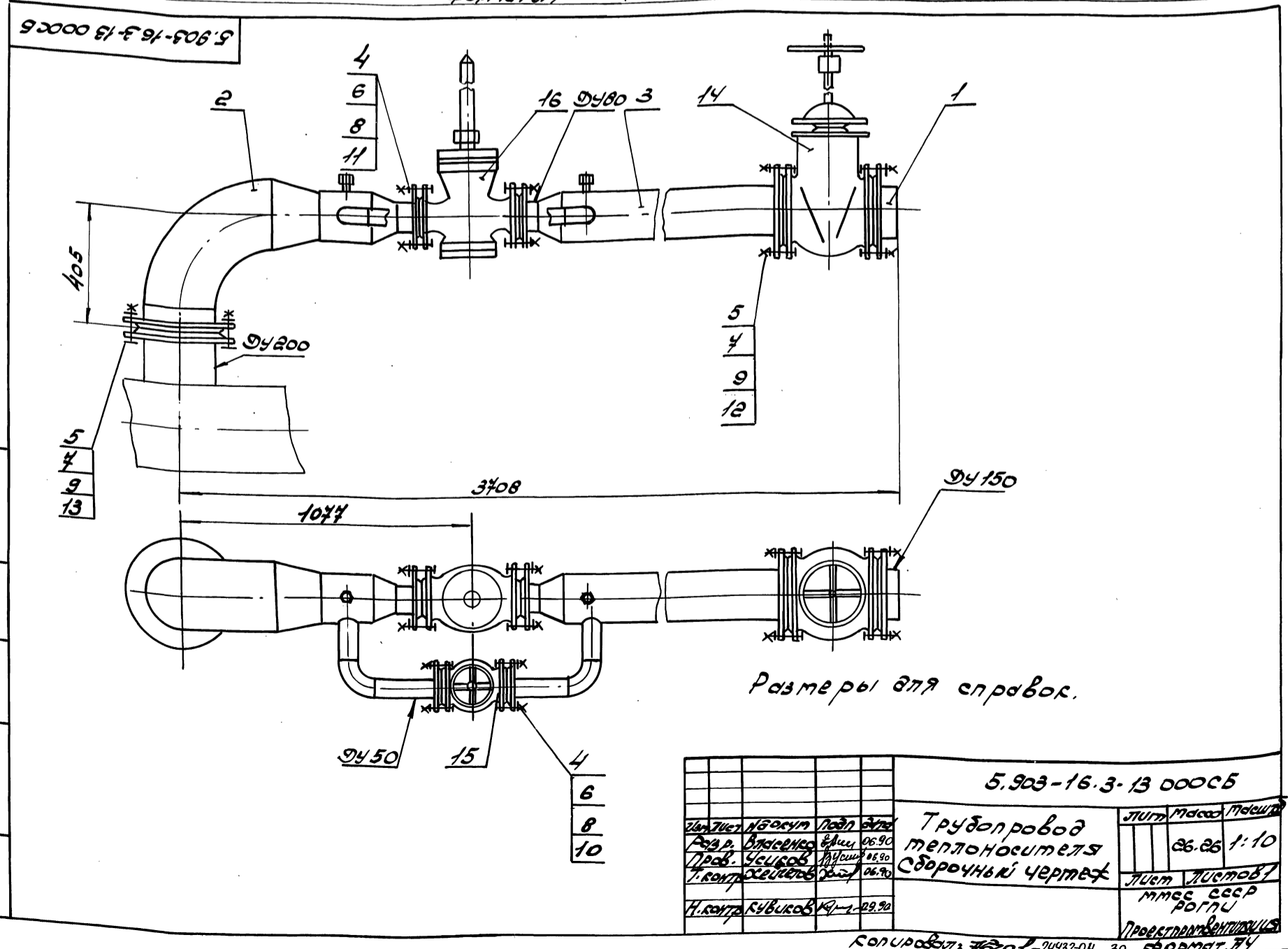
5.903.16.3-12000 Лист 4  
 формат: А4



Исполн	Подп	Дата	Исполн	Подп	Дата

Формат	Зона	Лист	Обозначение	Наименование	Кол.	Примечание
				Документация		
Л4			5.903-16.3-13 000	Сборочный чертеж		
				Сборочные единицы		
Л4	1		5.903-16.3-01 10-35	Патрубок	1	
Л4	2		5.903-16.3-13 100	Отвод	1	
Л4	3		5.903-16.3-13 200	Патрубок	1	
				Стандартные изделия		
				Болты диаметр 490-70*		
	4			M16.60x60.58	24	
	5			M20.60x75.58	24	
				Шайбы диаметр 5915-70*		
	6			M16.6H.5	24	
	7			M20.6H.5	24	
				Шайбы диаметр 1371-70*		
	8			16.01	24	
	9			20.01	24	
				Прокладки диаметр 1500-05		
	10			Л-50-10 ПОН	2	
	11			Л-80-10 ПОН	2	
	12			Л-150-10 ПОН	2	
	13			Л-200-10 ПОН	1	
			5.903-16.3-13 000			
				Трубопровод теплоносителя		
				Лист 1 из 2		
				ММСС ЕССР РОГНУ		
				Проектант ВЕНТИЛ		
				Формат Л4		

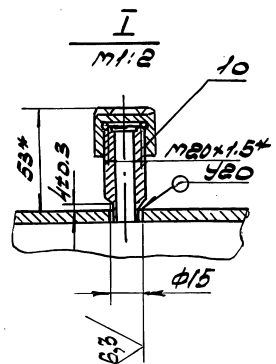
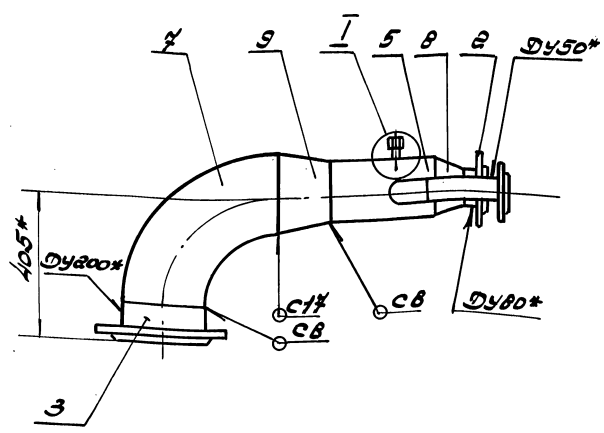
Формат	Зона	Лист	Обозначение	Наименование	Кол.	Примечание
				Прочие изделия		
				Заввиж.кв.з146др		
	14			ТУ 26-07-1249-80		
				Ру10; Ду150	1	
	15			Клапан запорный фланцевый Ру16, Ду150		
				15кч 19п2		
				ТУ 26-07-1442-87	1	
	16			Регулятор температуры прямого действия		
				РТ-50-80(40-80)-6		
				ТУ 25-02-090123-81	1	
			5.903-16.3-13 000			
				Трубопровод теплоносителя		
				Лист 2 из 2		
				ММСС ЕССР РОГНУ		
				Проектант ВЕНТИЛ		
				Формат Л4		



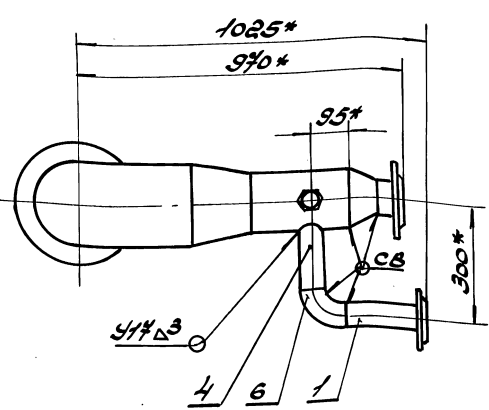
№	Кол-во	Лист	Обозначение	Наименование	Кол-во	Примечание
<b>Документация</b>						
13			5.903-16.3-13 100 СБ	Сборочный чертёж		
<b>Сборочные единицы</b>						
1	1		5.903-16.3-01 Н0-05	Патрубок	1	
2	1		-1#	Патрубок	1	
3	1		-40	Патрубок	1	
<b>Детали</b>						
4	1		5.903-16.3-13 101	Патрубок	1	
5	1		5.903-16.3-13 102	Старик	1	
<b>Стандартные изделия</b>						
6	1		Отвод Рост 14375-83*			
7	1		190° 57x3			
8	1		190° 219x6			
9	1		Переход Рост 14378-83*			
	1		ПК 159x4,5-89x3,5			
	1		ПК 219x6,0-159x4,5			
<b>Прочие изделия</b>						
10	1		Установка 1 шт.	Изделие		
			штырь М20x1,5-50	НПО Ман-таж		
			ЗКЧ-46-76	1	матрика	
5.903-16.3-13 100						
<b>Отвод</b>						
Исполн	Проф	Лист	Дата	Изм	Исполн	Дата
И.Контр	С.В.Колов	14/7	06.90			
				ММСС	СССР	РОГНУ
				Проектная организация		
				ФОРМАТ А4		

№	Кол-во	Лист	Обозначение	Наименование	Кол-во	Примечание
<b>Документация</b>						
13			5.903-16.3-13 200 СБ	Сборочный чертёж		
<b>Сборочные единицы</b>						
1	1		5.903-16.3-01 Н0-05	Патрубок	1	
2	1		-1#	Патрубок	1	
3	1		-38	Патрубок	1	
<b>Детали</b>						
4	1		5.903-16.3-13 101	Патрубок	1	
<b>Стандартные изделия</b>						
5	1		Отвод 190° 57x3			
6	1		Рост 14375-83*			
			Переход			
			ПК 159x4,5-89x3,5			
			Рост 14378-83*			
<b>Прочие изделия</b>						
7	1		Установка 1 шт.	Изделие		
			черт М20x1,5-50	НПО Ман-таж		
			ЗКЧ-46-76	1	матрика	
5.903-16.3-13 200						
<b>Патрубок</b>						
Исполн	Проф	Лист	Дата	Изм	Исполн	Дата
И.Контр	С.В.Колов	14/7	06.90			
				ММСС	СССР	РОГНУ
				Проектная организация		
				ФОРМАТ А4		

5.903-16.3-13 100 СБ



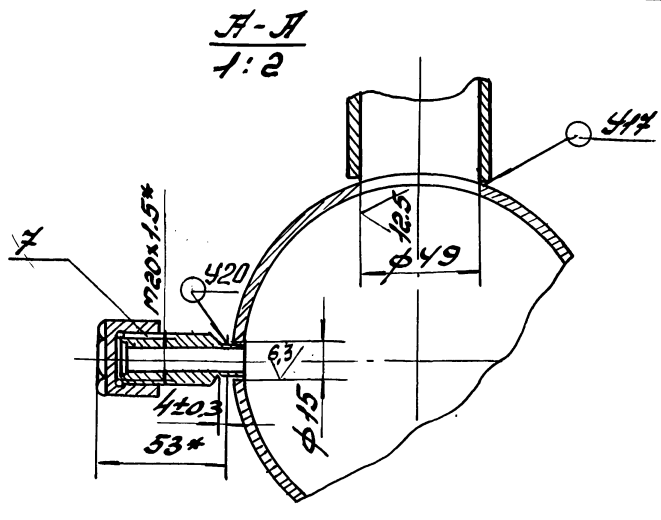
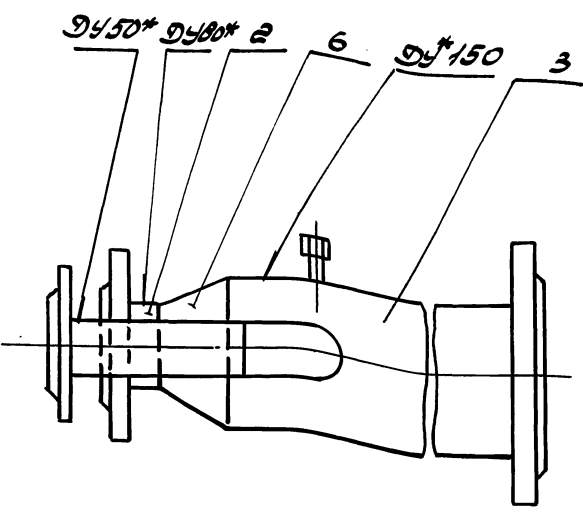
1. Сварные швы по Рост 16037-80. Электроды типа Э42А по Рост 9467-75\*.
2. Допуск перпендикулярности уплотнительной поверхности фланцев ДУ50 и ДУ80 относительно уплотнительной поверхности фланца ДУ200 - 1,0 мм.
- 3\* Размеры для справок.



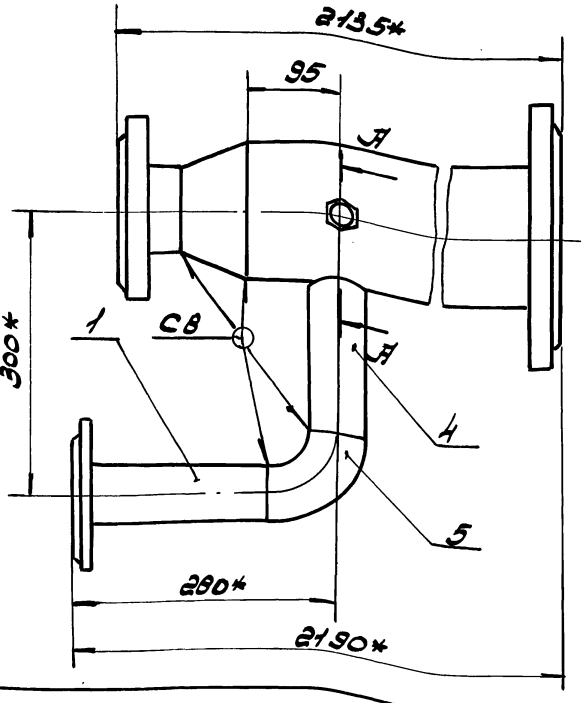
5.903-16.3-13 100 СБ						
<b>Отвод</b>						
Сборочный чертёж						
Исполн	Проф	Лист	Дата	Изм	Исполн	Дата
И.Контр	С.В.Колов	14/7	06.90			
				ММСС	СССР	РОГНУ
				Проектная организация		
				ФОРМАТ А4		

Ростовское отделение  
 проектного института  
 «ПРОЕКТПРОМБЕНТИИЦА»  
 г. Ростов н/Д, ул. 1-ой Конной Армии, 15.

5.903-16.3-13 200СБ

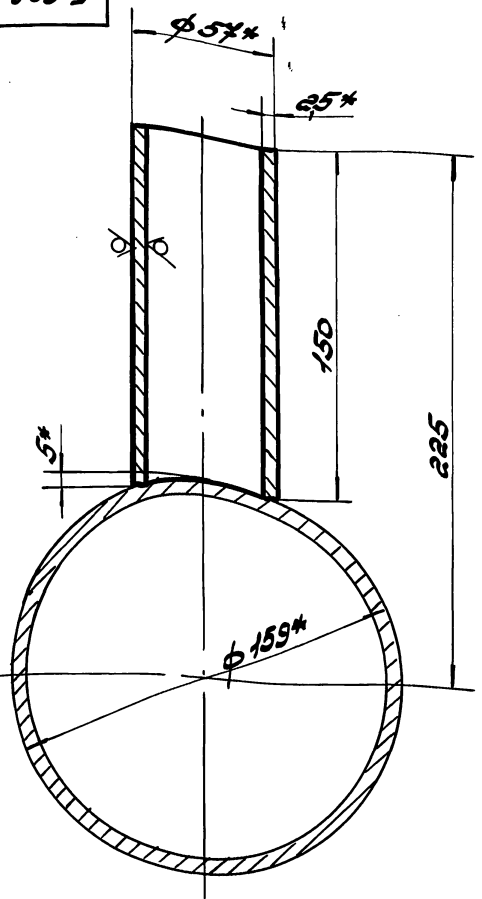


1. Сварные швы по ГОСТ 16037-80. Электроды типа Э42А по ГОСТ 9467-75\*, 2ФН14;  $\pm \frac{0.14}{2}$ .
3. Допуск параллельности уплотнительной поверхности фланцев  $\varnothing 450$  и  $\varnothing 460$  относительно уплотнительной поверхности фланца  $\varnothing 150$  - 0.8 мм.
- 4\* Размеры для справок.



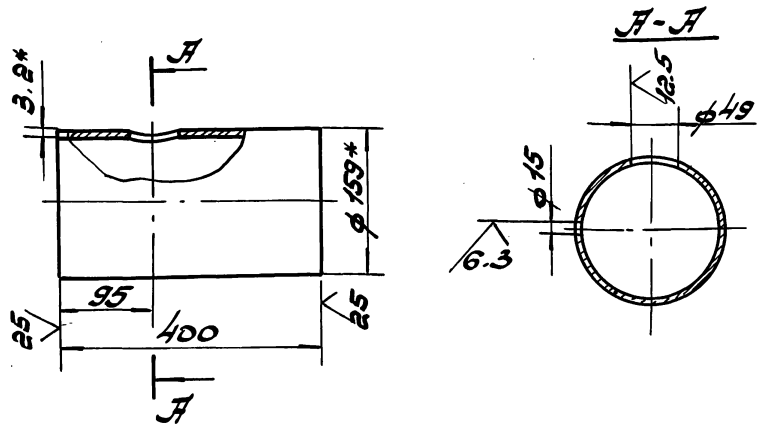
5.903-16.3-13 200СБ			Лист	Масса	Масштаб
Патрубок				36.9	1:5
Сборочный чертеж			Лист	Масса	Масштаб
			ммсс ссср		
			Ростов		
			Проектно-конструкторский		
			формат А3		

5.903-16.3-13 101



1. Н14;  $\pm \frac{0.14}{2}$
- 2\* Размеры для справок.

5.903-16.3-13 102



1. Н14;  $\pm \frac{0.14}{2}$
- 2\* Размеры для справок.

5.903-16.3-13 101			Лист	Масса	Масштаб
Патрубок				0.49	1:2
Труба $5^* \times 2.5 \text{ ГОСТ } 10705-80^*$			Лист	Масса	Масштаб
			ммсс ссср		
			Ростов		
			Проектно-конструкторский		

5.903-16.3-13 102			Лист	Масса	Масштаб
Старка				4.81	1:5
Труба $159 \times 3.2 \text{ ГОСТ } 10705-80^*$			Лист	Масса	Масштаб
			ммсс ссср		
			Ростов		
			Проектно-конструкторский		

Ростовское отделение проектного института «ПРОЕКТПРОМБЕНТИИЦА» г. Ростов н/Д, ул. 1-ой Конной Армии, 15.

Ростовское отделение проектного института «ПРОЕКТПРОМБЕНТИИЦА» г. Ростов н/Д, ул. 1-ой Конной Армии, 15.



Эксп. зона	Лист	Обозначение	Наименование	Кол. на листе 5.903-16.3-14.000				Примечание
				01	02	03	04	
			Прокладки					
			Диаметр 5160-86					
			А-50-10 пош	1				
			А-80-10 пош		1			
			А-100-10 пош			1		
			А-150-10 пош				1	
			А-200-10 пош					1
				5.903-16.3-14.000				Лист 3

Эксп. зона	Лист	Обозначение	Наименование	Кол. на листе 5.903-16.3-14.000-				Примечание
				01	02	03	04	
			Документация					
			5.903-16.3-14.000.05 Сборочный чертеж					
			Сборочные единицы					
			1 5.903-16.3-01.110-05 Патрубок	1				
			-18 Патрубок		1			
			-26 Патрубок			1		
			-36 Патрубок				1	
			-41 Патрубок					1
			2 5.903-16.3-25.000-01 Френелы	1	1	1	1	
				5.903-16.3-14.000				Лист 8

Эксп. зона	Лист	Обозначение	Наименование	Кол. на листе 5.903-16.3-14.000.05				Примечание
				01	02	03	04	
			Трубопровод					
			нагретой воды					
			Сборочный чертеж					
				5.903-16.3-14.000.05				Лист 9

Размеры в мм

Обозначение	ØD <sub>вн</sub>	ØD <sub>вн</sub> *	L*	Масса, кг
5.903-16.3-14.000	40	50	45.5	4.7
-01	50	80	230	6.9
-02	65	100	235	8.7
-03	80	150	250	12.6
-04	100	200	250	17.9

1. Сборные швы, по всем высотам, 80. Электроды ТМЦ-2УДТ по ГОСТ 9457-45%.

2. Размеры даны округло.

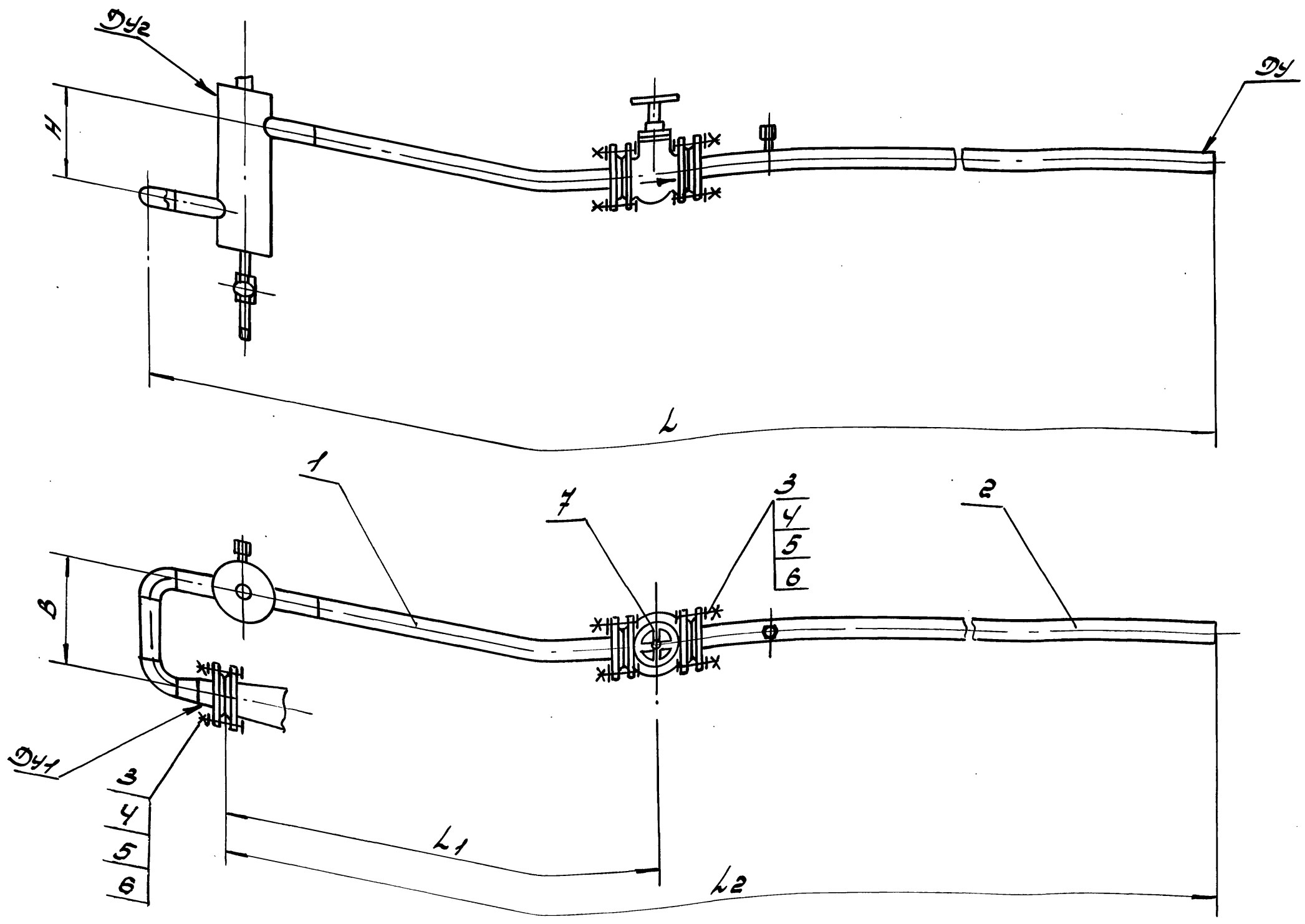
Эксп. зона	Лист	Обозначение	Наименование	Кол. на листе 5.903-16.3-14.000-				Примечание
				01	02	03	04	
			Стандартные узелки					
			3 Перегородки диаметр 1516-85* 1257*4 - 43*4	1				
			ПК89*3.5-54*3		1			
			ПК108*4 - 76*3.5			1		
			ПК159*4.5-89*3.5				1	
			ПК219*6-103*4					1
			4 Болты диаметр 1516-76*					
			M16.69x80.58	4	8			
			M16.69x70.58			8		
			M20.69x75.58				8	8
			5 Болты диаметр 5915-76*					
			M16.64*5	4	8	8		
			M20.64*5				8	8
			6 Шайбы диаметр 11374-76*					
			16.01	4	8	8		
			20.01				8	8
				5.903-16.3-14.000				Лист 8

Формат		Зона		Лист		Обозначение		Наименование		Кол. на исполн. 5.903-16.3-15 000-								Примечание
Формат	Зона	Лист	Обозначение	Наименование	01	02	03											
								Прочие изделия										
								Клапан запорный фланцевый 15419п										
								ТУ 86-07-1442-87										
								Р416; ДУ40	1									
								Р416; ДУ50	1									
								Клапан запорный фланцевый Р416; ДУ65										
								15414п										
								ТУ 86-07-1464-88		1	1							
										5.903-16.3-15 000								Лист
																		3
																		Формат А4

Формат		Зона		Лист		Обозначение		Наименование		Кол. на исполн. 5.903-16.3-15 000-								Примечание
Формат	Зона	Лист	Обозначение	Наименование	01	02	03											
								Документация										
								5.903-16.3-15 000 СБ	Сборочный чертеж									
								Сборочные единицы										
								5.903-16.3-15 100	Отвод	1								
								-01 Отвод		1								
								-02 Отвод			1							
								-03 Отвод				1						
								5.903-16.3-15 200	Патрубок	1								
								-01 Патрубок		1								
								-02 Патрубок			1	1						
										5.903-16.3-15 000								Лист
																		3
																		Формат А4

Формат		Зона		Лист		Обозначение		Наименование		Кол. на исполн. 5.903-16.3-15 100-								Примечание
Формат	Зона	Лист	Обозначение	Наименование	01	02	03	04	05	06	07	08						
								Документация										
								5.903-16.3-15 100 СБ	Сборочный чертеж									
								Сборочные единицы										
								5.903-16.3-15 110	Расширитель	1								
								-01 Расширитель		1								
								-02 Расширитель			1	1						
								-03 Расширитель				1	1					
								-04 Расширитель					1	1				
								-05 Расширитель						1				
										5.903-16.3-15 100								Лист
																		3
																		Формат А4

Формат		Зона		Лист		Обозначение		Наименование		Кол. на исполн. 5.903-16.3-15 000-								Примечание
Формат	Зона	Лист	Обозначение	Наименование	01	02	03											
								Стандартные изделия										
								Болты ГОСТ 7798-70*										
								М16. 60x60.58	12	16	16	8						
								М16. 60x70.58				8						
								Гайка М16. 6Н.5										
								Гост 5915-70*	12	16	16	16						
								Шайба 16.01										
								Гост 11371-78*	12	16	16	16						
								Прокладки										
								Гост 15180-86										
								А-40-10 ПОН	2									
								А-50-10 ПОН	1	2								
								А-65-10 ПОН			2	2						
								А-80-10 ПОН	1	1								
								А-100-10 ПОН				1						
										5.903-16.3-15 000								Лист
																		2
																		Формат А4



Размеры в мм

Обозначение	D4	D41	D42	L	L1	L2	B	H	масса, кг
5.903-16.3-15000	40	50		4287	1020	4112	270		31.9
-01	50	80	125	4232		4027		230	40.3
-02				4347	1065	4117	350		64.5
-03	65	100		4247	960	4012			65.8

Размеры для справок

Исполнитель: [Signature]

5.903-16.3-15000СБ			
Исполнитель	Проверено	Дата	06.90
Проектировщик	Исполнитель	Дата	06.90
Н.Контр. Кучеров	И.И.И.	Дата	06.90
Трубопровод		Труба	мм
нагретой воды		мм	мм
Сборочный чертеж		мм	мм
Ростов		Ростов	Ростов
Ростов		Ростов	Ростов
Ростов		Ростов	Ростов

Лист	Зав. №	Лист	Обозначение	Наименование	Кол. на исп. п. 5.903-16.3-15-100								Примечание		
					01	02	03	04	05	06	07	08			
6				Переходы											
				Вост 11378-83*											
				Лк 57x4, 45x2,5	1										
				Лк 89x3,5-57x3		1									
				Лк 108x4-76x3,5			1	1							
				Лк 108x4-89x3,5					1						
				Лк 159x4,5-108x4						1	1				
				Лк 219x16-108x4								1			
				Лк 219x16-159x4,5									1		
					5.903-16.3-15-100								Лист 4		

Лист	Зав. №	Лист	Обозначение	Наименование	Кол. на исп. п. 5.903-16.3-15-100								Примечание		
					01	02	03	04	05	06	07	08			
2			5.903-16.3-01-10-02	Патрубок	1										
			-07	Патрубок		1									
			-13	Патрубок			1	1							
			-21	Патрубок					1	1					
			-29	Патрубок							1	1			
			-38	Патрубок									1		
3			5.903-16.3-01-110-04	Патрубок	1										
			-17	Патрубок		1	1								
			-25	Патрубок				1	1						
			-35	Патрубок						1	1				
			-40	Патрубок								1	1		
					детали										
4			5.903-16.3-15-101	ПРЯМУК											
				3x3 с ост 1070x-8*											
				3x3 с ост 1070x-8*											
				45x2,5 L=150h14	1										0,39кг.
					5.903-16.3-15-100								Лист 2		

Лист	Зав. №	Лист	Обозначение	Наименование	Кол. на исп. п. 5.903-16.3-15-110					Примечание	
					01	02	03	04	05		
				Документация							
73			5.903-16.3-15-110 с 5	Сборочный чертёж	X	X	X	X	X		
					детали						
1			5.903-16.3-02-101	Патрубок	1	1	1	1	1		
2			5.903-16.3-15-111	Энцце	1	1	1				
			-01	Энцце			1	1	1		
3			-02	Энцце	1	1	1				
			-03	Энцце			1	1	1		
4			5.903-16.3-15-112	Корпус	1						
			-01	Корпус		1					
			-02	Корпус			1				
					5.903-16.3-15-110						
					Расширение 6					Лист 3	

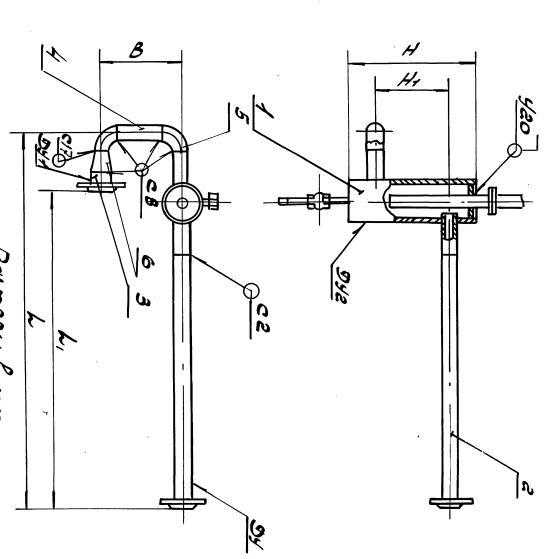
Лист	Зав. №	Лист	Обозначение	Наименование	Кол. на исп. п. 5.903-16.3-15-100								Примечание	
					01	02	03	04	05	06	07	08		
4			5.903-16.3-15-101-01	57x2,5 L=200h14	1									0,65кг.
			-02	76x2,8 L=150h14		1	1							0,75кг.
			-03	89x2,8 L=100h14				1	1					0,6кг.
			-04	108x2,8 L=150h14						1	1			1,1кг.
			-05	159x3,2 L=100h14								1		1,23кг.
					Стандартные изделия									
5				Отвод с ост 11375-83*										
				1790 45x2,5	2									
				1790 57x3		2								
				1790 76x3,5			2	2						
				1790 89x3,5					2	2				
				1790 108x4							2	2		
				1790 159x4,5									2	
					5.903-16.3-15-100								Лист 3	

5.903.16.3-15-110

Лист	№ листа	Подпись	Дата
------	---------	---------	------

Обозначение	Кол. на исполн. 5.903.16.3-15110					Примечание
	01	02	03	04	05	
5.903.16.3-15 100			1			
-01				1		
-02					1	
-03						

Обозначение	Кол. на исполн. 5.903.16.3-15110					Примечание
	01	02	03	04	05	
5.903.16.3-15 100			1			
-01				1		
-02					1	
-03						



Обозначение	Кол. на исполн. 5.903.16.3-15110					Примечание
	01	02	03	04	05	
5.903.16.3-15 100-04			1			
-05				1		
-06					1	
-07						
-08						

1. Сварные швы по ДСТУ 16247-80 Электроды Тигл Ду22,7 по ДСТУ 4657-75
  2. Шероховатость обработанных поверхностей деталей выложенных ваз черт. 12.5
  3. Должна быть выполнена с учетом метода проверки прочности фланцев для исполнения:
    - 09...-11 - 0,8 мм;
    - 12...-15 - 1,0 мм;
4. Размеры для справок.

5.903.16.3-15 100-05			1			
-06				1		
-07					1	
-08						

Лист	№ листа	Подпись	Дата
------	---------	---------	------

Обозначение	Кол. на исполн. 5.903.16.3-15110					Примечание
	01	02	03	04	05	
5.903.16.3-15 112-03			1			
-04				1		
-05					1	
5.903.16.3-15 113			1			
Корпус						
Корпус						
Корпус						
Прямик						
Труба Ду 100х14х3						
115х2,5 L=100х14		2				
57х2,5 L=100х14			2			
76х2,8 L=100х14				2		
89х2,8 L=100х14					2	
108х2,8 L=100х14						2
159х3,2 L=100х14						2
Стандартные изделия						
Сгон 150х8969-75	1	1	1	1	1	

5.903.16.3-15 110  
Формат А4

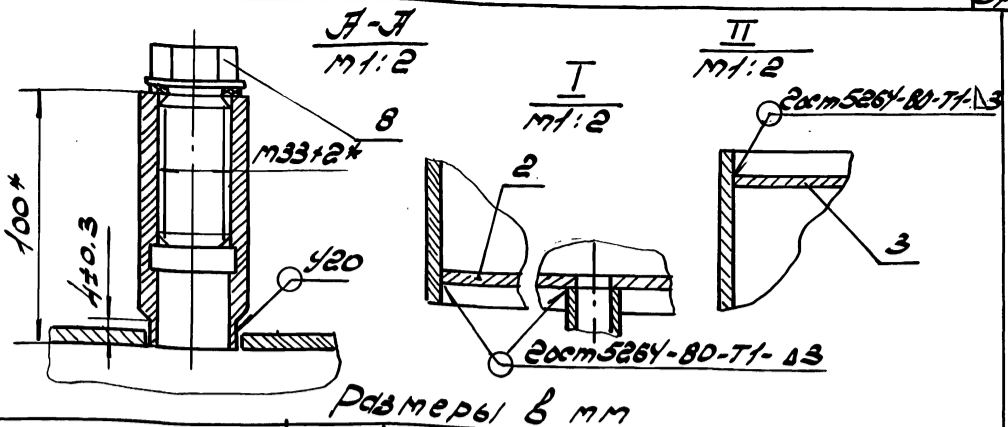
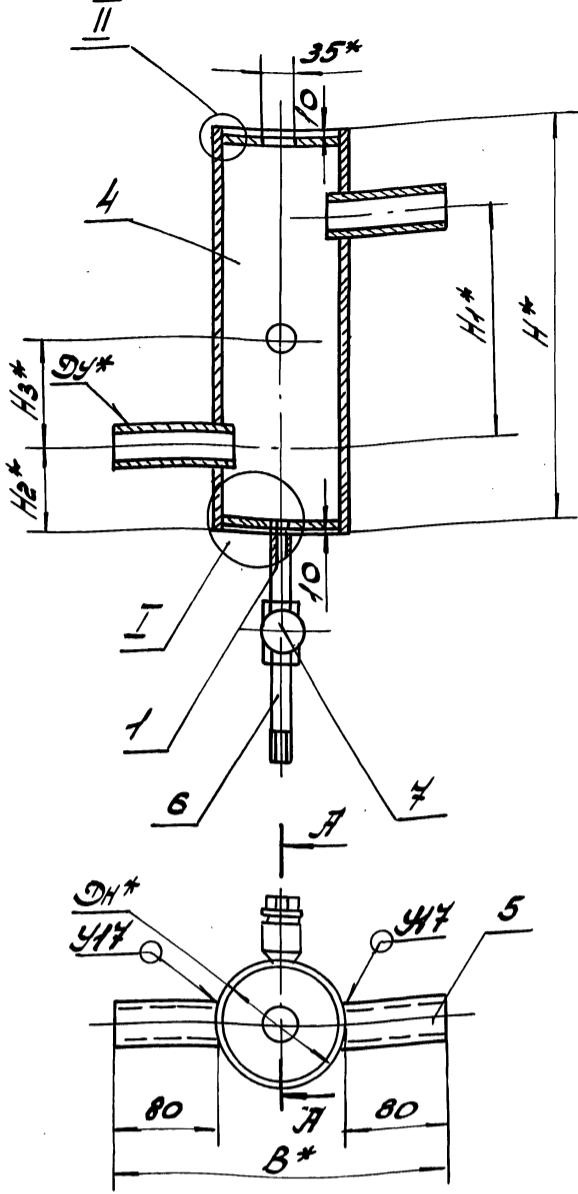
Лист	№ листа	Подпись	Дата
------	---------	---------	------

Обозначение	Кол. на исполн. 5.903.16.3-110-					Примечание
	01	02	03	04	05	
Прочие изделия						
Клпан (Вентиль) Ду15; 15517	1	1	1	1	1	
ТУ 86-07-1392-86						
Бобышка Зкч-1-87	1	1	1	1	1	Изделие НПО
Установка 10	1	1	1	1	1	Монтажная табличка

5.903.16.3-15 110  
Формат А4

5.903-16.3-15 HOСВ

Ростовское отделение проектного института «ПРОЕКТПРОМВЕЛТИПРОЦ» г. Ростов на Дону, ул. 1-ой Комаровой Армии, 15-а



Размеры в мм

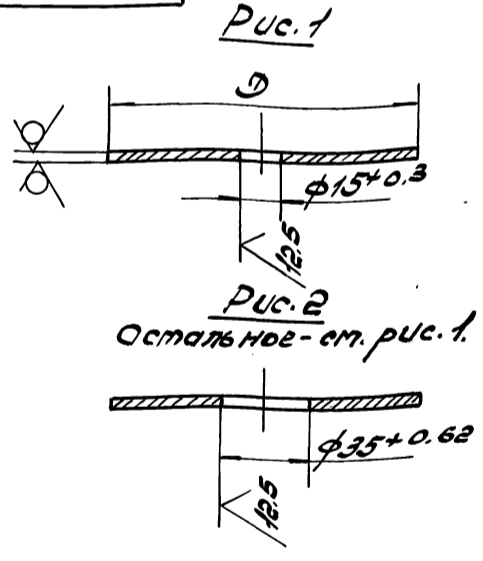
Обозначение	$\varnothing H^*$	$\varnothing H_2^*$	$H^*$	$H_1^*$	$H_2^*$	$H_3^*$	$B^*$	масса, кг
5.903-16.3-15-110		40						6.94
-01	133	50	410	230	90	160	293	7.05
-02		65						9.22
-03		80						
-04	219	100	600	390	120	240	379	17.18
-05		150	650	400		260		18.34

1. Сварные швы по ГОСТ 16037-80, кроме обозначенных на чертеже. Электроды типа Э42 по ГОСТ 9467-75
2. Шероховатость обработанных поверхностей деталей выполненных без чертежа  $\sqrt{12.5}$
3.  $\pm IT14$
- 4 \* размеры для справок.

5.903-16.3-15 HOСВ				
Лист	Масса	Масштаб	Расширитель	
06.90	06.90	—	Сборочный чертеж	
06.90	06.90	—	Лист 1 из 7	
06.90	06.90	—	Лист 2 из 7	

5.903-16.3-15 H1

25 (V)



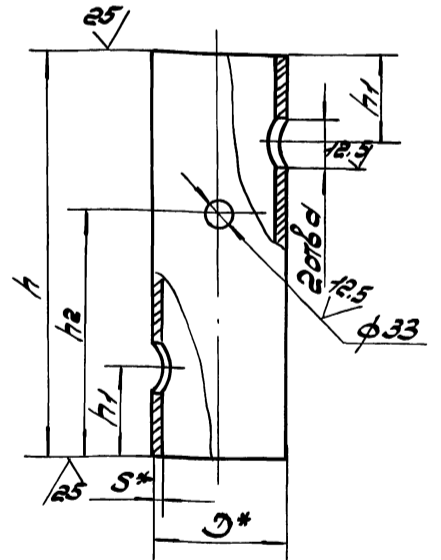
Размеры в мм

Обозначение	Рис.	$\varnothing$	масса, кг
5.903-16.3-15 H1		123-0.8	0.35
-01	1	205-0.9	1.02
-02		123-0.8	0.34
-03	2	205-0.9	1.01

5.903-16.3-15 H1				
Лист	Масса	Масштаб	Днуце	
06.90	06.90	—	Лист 1 из 1	
06.90	06.90	—	Лист 2 из 1	

5.903-16.3-15 H2

25 (V)



Размеры в мм

Обозначение	$\varnothing^*$	$S^*$	$d$	$h$	$h_1$	$h_2$	масса, кг
5.903-16.3-15 H2			50	410			4.08
-01	133	3.2	62		90 $\pm$ 1.1	250	4.03
-02			78				5.88
-03			91	600			12.3
-04	219	4	110		120 $\pm$ 1.1	360	12.1
-05			161	650		380	12.5

1. H14; h14;  $\pm IT14$
- 2\* размеры для справок.

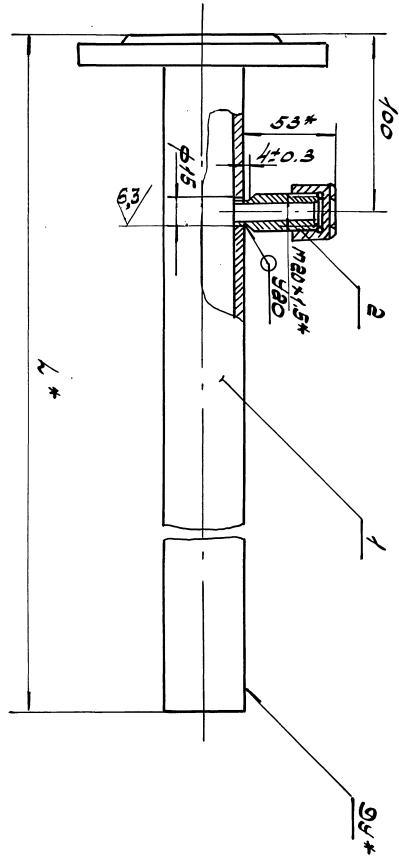
Лист 1 из 1

5.903-16.3-15 H2				
Лист	Масса	Масштаб	Корпус	
06.90	06.90	—	Лист 1 из 1	
06.90	06.90	—	Лист 2 из 1	

Код документа	Подпись	Дата	Код. № исполн. 5.903-16.3-15200-					Примечание
			01	02	03	04	05	
								Документация
73								5.903-16.3-15200С5 Сборочный чертеж
								Сборочные единицы
74	1							5.903-16.3-01/№03 Патрубок
							1	-08 Патрубок
							1	-16 Патрубок
							1	-24 Патрубок
							1	-33 Патрубок
							1	-39 Патрубок

5.903-16.3-15200	
Исполн. Н.В.Сит	Подп. В.С.С.
Рисовал В.С.С.	Проверил В.С.С.
Н.В.Сит	К.И.С.
Лист 1	Всего листов 2
Патрубок	
масс. черт. раб. 1	
Проектном институте "ПРОБЕНДИЛПРО" форма № 74	



5.903-16.3-15200С5

Обозначение	Диаметр	Длина	Масса, кг
5.903-16.3-15200	40	3005	9,75
	50	2905	72,0
	65	144	
	80	3005	21,3
	100	2605	28,1
	150	2905	36,0

Размеры в мм.

Исполн.	Подп.	Дата	Код. № исполн.	Код. № исполн.
Исполн. Н.В.Сит	Подп. В.С.С.	Дата	Код. № исполн.	Код. № исполн.
Исполн. В.С.С.	Подп. В.С.С.	Дата	Код. № исполн.	Код. № исполн.
Патрубок		Лист 1	Всего листов 2	Масса черт. раб. 1
Сборочный чертеж		Проектном институте "ПРОБЕНДИЛПРО" форма № 74		

1. Сборные швы по ГОСТ 8732-78. Электроды тип и электрод по ГОСТ 9487-75\* 2ФНУ1, ЕУТ-14 3. \* Размеры отс. справок.

Код документа	Подпись	Дата	Код. № исполн. 5.903-16.3-15200-					Примечание
			01	02	03	04	05	
								Прочие изделия
75	2							Установка 1 изделия т.п. 5.903-16.3-15200С5
			1	1	1	1	1	3х4-46-76

5.903-16.3-15200	
Исполн. Н.В.Сит	Подп. В.С.С.
Рисовал В.С.С.	Проверил В.С.С.
Н.В.Сит	К.И.С.
Лист 2	Всего листов 2
5.903-16.3-15200	
масс. черт. раб. 1	
Проектном институте "ПРОБЕНДИЛПРО" форма № 74	

Изм/исп.		Лист	Всего листов	Изм/исп.	Лист	Всего листов	Кол. на исх. 5.903-16.3-16000				Примечание	
№	Дата	№	№	№	№	01	02	03	04			
6		Обозначение	Наименование									
			Прокл. в к.л									
			Всего 15180 - 86									
			Л 80 - 10 пош	2	2							
			Л 100 - 10 пош	1	2	2						
			Л 150 - 10 пош	1	1	2						
			Л 200 - 10 пош			1	1					
			Прочие изделия									
7			Задвижки и вкр									
			7428-07-1249-80									
			9480, Ру10	1	1							
			94100, Ру10			1	1					
			94150, Ру10					1				
5.903-16.3-16 000											3	

И.контр. С.В.Ковалев 06.90  
Лист 3  
Трубопровод холодной воды  
формат А4

Изм/исп.		Лист	Всего листов	Изм/исп.	Лист	Всего листов	Кол. на исх. 5.903-16.3-16 000				Примечание	
№	Дата	№	№	№	№	01	02	03	04			
		Обозначение	Наименование									
			Документация									
16		5.903-16.3-16 000СБ	Сборочный чертеж	X	X	X	X	X	X	X		
			Сборочные единицы									
17		5.903-16.3-15 100-04	Отвод	1								
			-05 Отвод			1						
			-06 Отвод			1						
			-07 Отвод			1						
			-08 Отвод			1						
5.903-16.3-16 000												

И.контр. С.В.Ковалев 06.90  
Лист 3  
Трубопровод горячей воды  
формат А4

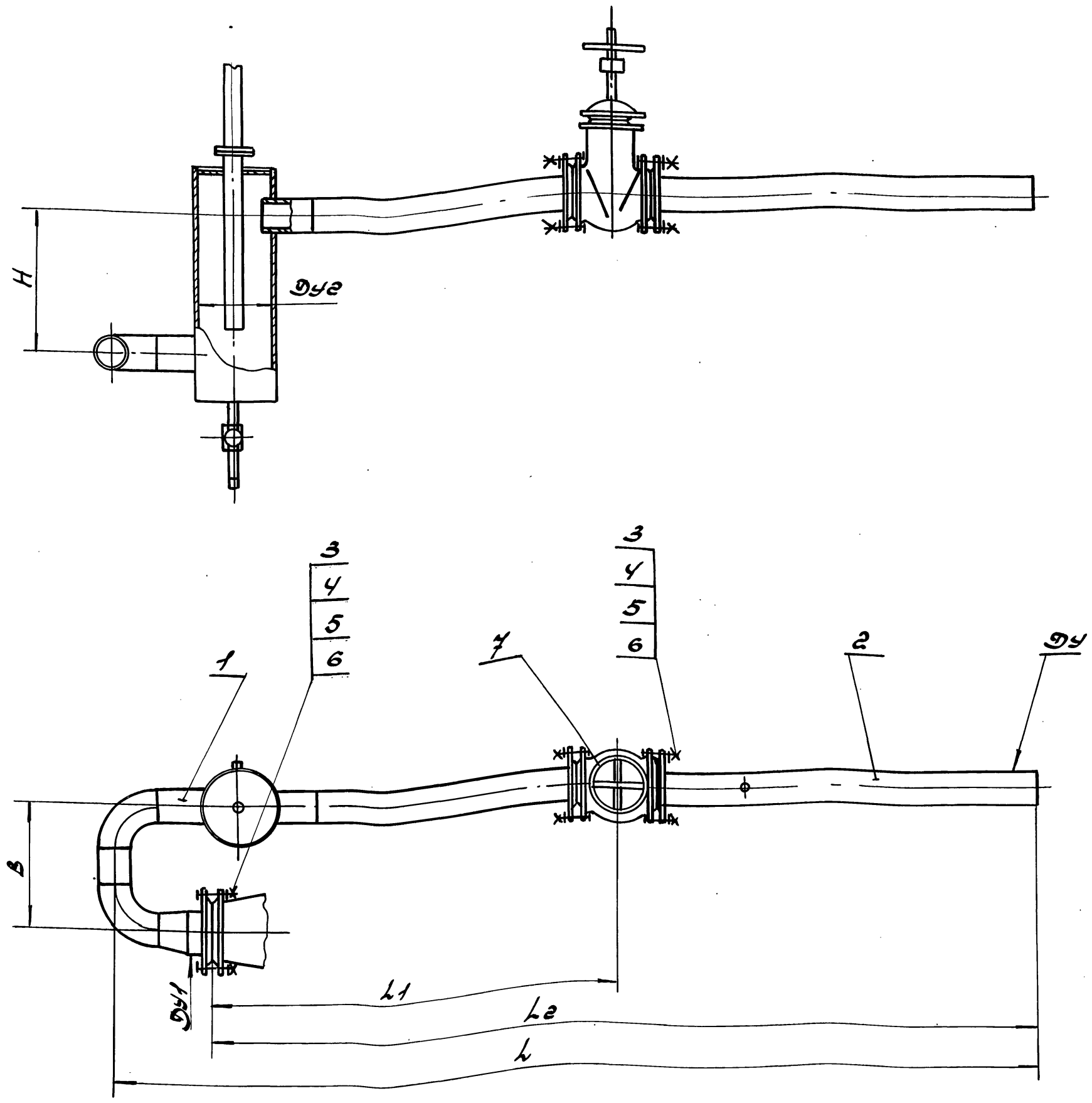
Изм/исп.		Лист	Всего листов	Изм/исп.	Лист	Всего листов	Кол. на исх. 5.903-16.3-17 000				Примечание	
№	Дата	№	№	№	№	01	02	03	04			
		Обозначение	Наименование									
			Документация									
13		5.903-16.3-17 000СБ	Сборочный чертеж	X	X	X	X	X	X	X		
			Сборочные единицы									
14		5.903-16.3-01 110-25	Петрубок	1								
			-36 Петрубок			1						
			-40 Петрубок			1	1					
			Изделия									
15		5.903-16.3-17 001	Пазлик									
			Труба Ду 500 мм L=150 мм									
			Труба Ду 500 мм L=150 мм									
			16x2.8 L=150 мм	1							0.76 кг	
			-01 89x2.8 L=150 мм	1							0.89 кг	
5.903-16.3-17 000												

И.контр. С.В.Ковалев 06.90  
Лист 3  
Трубопровод холодной воды  
формат А4

Изм/исп.		Лист	Всего листов	Изм/исп.	Лист	Всего листов	Кол. на исх. 5.903-16.3-18 000				Примечание	
№	Дата	№	№	№	№	01	02	03	04			
		Обозначение	Наименование									
18		5.903-16.3-15 200-03	Петрубок	1	1							
			-04 Петрубок			1	1					
			-05 Петрубок					1				
			Стандартные изделия									
3			Болты Ду 20x70-70									
			М16. 60x70.58	16								
			М16. 60x70.58	8	16	16	16					
			М20. 80x75.58	8	8	8	24					
4			Сайки Ду 50x15-70									
			М16. 6Н.5	24	16	16	16					
			М20. 6Н.5	8	8	8	24					
5			Шайбы Ду 20x13Н-70									
			18.01	24	16	16	16					
			20.01	8	8	8	24					
5.903-16.3-18 000											2	

И.контр. С.В.Ковалев 06.90  
Лист 2  
Трубопровод холодной воды  
формат А4





Размеры в мм

Обозначение	Ду	Ду1	Ду2	L	L1	L2	B	H	масса, кг
5.903-16.3-16 000-		100		4423	1056	4068	340		86.0
-01	80		200			4123			390
-02		150		4523	1016	4138	450	110.8	
-03	100		1061	4183				115.2	
-04	150	200	4398	981	3928	550	400	177.4	

Размеры для справок.

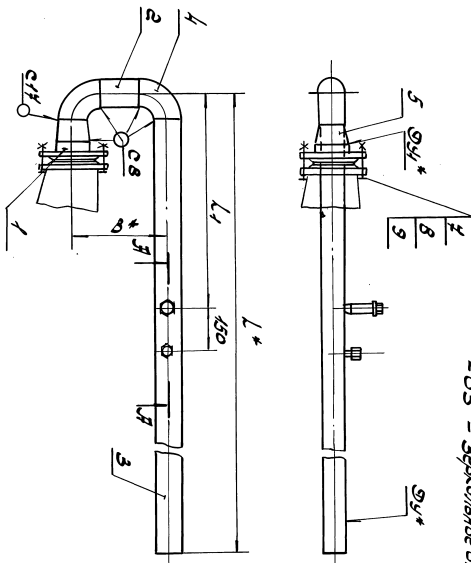
Экз. № 1001 / Подпись / Дата / Инженер / Подпись / Дата

				5.903-16.3-16 000СБ			
Исполн	Начисл	Подп	Дата	Трубопровод нагретой воды Сборочный чертеж			
Севаст. Власов	Зиц	06.90					
Проб. Чижов	Власов	06.90		Лист	Тема	№	Масштаб
И.Контр. Суворова	Курт	06.90		ммес	сеср	рорну	формат. А2

Эльч.Масл. Подли.дето.Авт.инж.Ильч.Дриг. Подли.дето.

Эльч.Масл. Подли.дето.Авт.инж.Ильч.Дриг. Подли.дето.

Обозначение	Диаметр	Диаметр	Длина	Длина	Длина	Бороздка	Масса
5.903-16.3-17.000	65	700	4350	450	235	350	33,1
-01	80	450	4470		200	390	41,3
-02	100	200		450	350	450	52,5



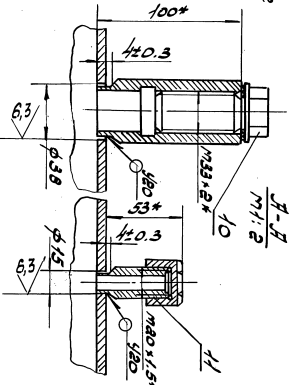
5.903-16.3-17.000-01-02-изготовление  
 -03 - заготовочное исполнение

Кол. на исполн.	5.903-16.3-17.000-			Примечание
	01	02	03	
2	1	1		
1			1	
1			1	
1	1	1		
Стандартные изделия				
2				Отводы электр. 17.315-83*
			2	120° 76x3.5
			2	120° 89x3.5
			2	120° 108x4
1				Переходы электр. 17.316-83*
			1	ПК108x4-76x3.5
1				ПК159x4-5-89x3.5
1				ПК219x6-159x4.5
8				Болты электр. 7.98-10*
			8	M16.69x70.58
			8	M20.69x75.58

5.903-16.3-17.000  
 Формат А4

5.903-16.3-17.000С5	Трубопровод	Стальной	Бороздчатый	Черт. №	Исполн.	Провер.	Дата

- Сварные швы по нормам СНиП-90. Электропроводки по нормам СНиП по СНиП 3-15\*
- Шероховатость поверхностей поваренной соли электропроводки в плотных местах черт. № 3. Фиг. 1, 2, 3, 4.
- Допуск на монтажные оси трубки (по 3) номинально у монтажных носов поваренности фидуча - 0,5 мм.
- Размеры втс трубова.



Эльч.Масл. Подли.дето.Авт.инж.Ильч.Дриг. Подли.дето.

Кол. на исполн.	5.903-16.3-17.000-			Примечание
	01	02	03	
8				Болты электр. 5.915-10*
			8	M16.6Н.5
8				M20.6Н.5
			8	Шпильки электр. 14.91-16*
			8	16.01
			8	20.01
1				Переходы электр. 16.80-86
			1	П-100-10 по Н
			1	П-150-10 по Н
			1	П-200-10 по Н
Прочие изделия				
1	1	1	1	Бобышка 324-1.87
			1	Установка 10
			1	Установка 1
			1	Штыцера М20x1.5-50
			1	3.24-46-76

5.903-16.3-17.000  
 Формат А4

№	Обозначение	Наименование	кол.	Примечание
		Документация		
73	5.903-16.3-18 000 СБ	Сборочный чертеж		
		Сборочные единицы		
74	1 5.903-16.3-01 НО-17	Патрубок	1	
		Детали		
		Прямик		
		Труба $\varnothing \times S$ электросталь		
54	2 5.903-16.3-18 001	57x2.5, L=3750 H14	1	
54	3 5.903-16.3-18 002	89x2.8, L=50 H14	1	
54	4 5.903-16.3-18 003	89x2.8, L=400 H14	1	
		Стандартные изделия		
5		Отвод 90° 89x3.5		
		Электросталь 17375-83*	2	
6		Переход 89x3.5-57x3		
		Электросталь 17378-83*	1	
7		Болт М16.60x60.58		
		Электросталь 7798-70*	8	

5.903-16.3-18 000

Трубопровод  
горячей воды

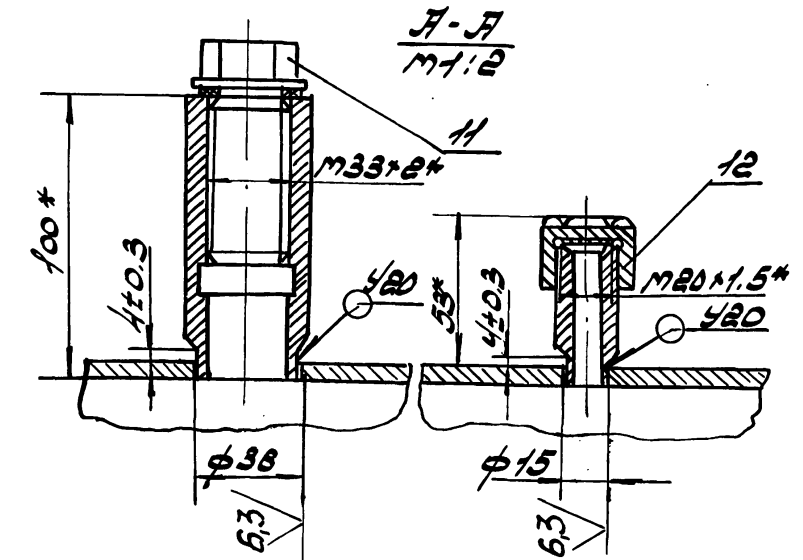
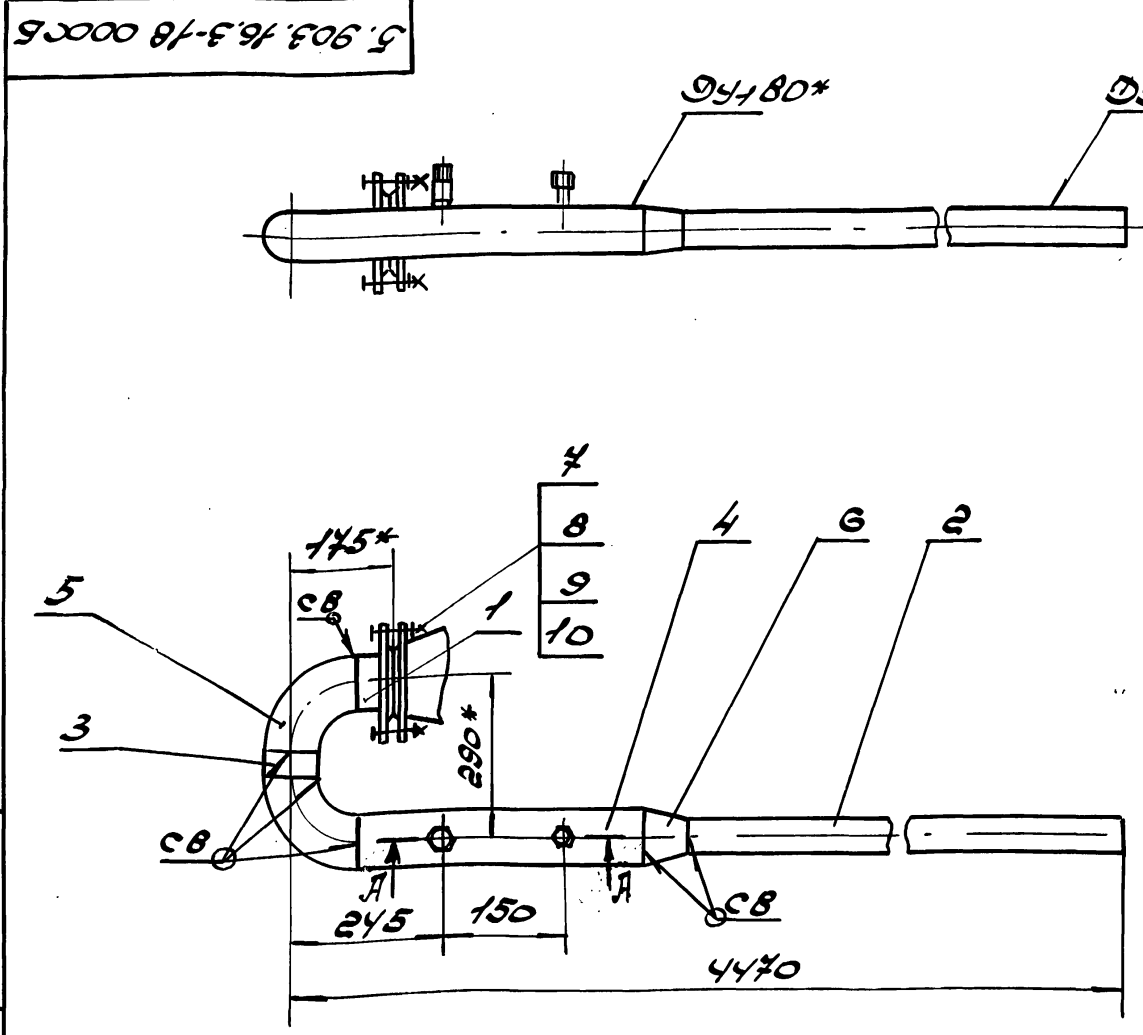
Лист	1	Из листов	2
Масштаб	1:10		
Проектант	И.С.С.		
Проверен	И.С.С.		
Н.Контр.	И.С.С.		

Исполнитель	И.С.С.
Проверен	И.С.С.
Н.Контр.	И.С.С.

№	Обозначение	Наименование	кол.	Примечание
8		Болт М16.60x60.58		
9		Электросталь 5915-70*	8	
10		Шайба 16.01		
		Электросталь 11371-78*	8	
		Прокладка		
		А-80-10 ПОИ		
		Электросталь 15180-86	1	
		Прочие изделия		
11		Бобылка ЭКЧ-1.87		Изделие
		Установка 10	1	НПД Ман-
12		Установка 1		тажа в-
		Штуцер М20x1.5-50		тажника
		ЭКЧ-46-76	1	таже

5.903-16.3-18 000

формат А4



1. Сварные швы по ГОСТ 16037-80. Электроды типа Э42А по ГОСТ 9467-75\*
2. Шероховатость обработанных поверхностей деталей выполненных без чертажа  $\sqrt{12.5}$
3. фН14;  $\pm \frac{IT14}{2}$ ;
4. Допуск перпендикулярности оси трубы относительно уплотнительной поверхности фланца - 0.5 мм.
5. \* Размеры для справок.

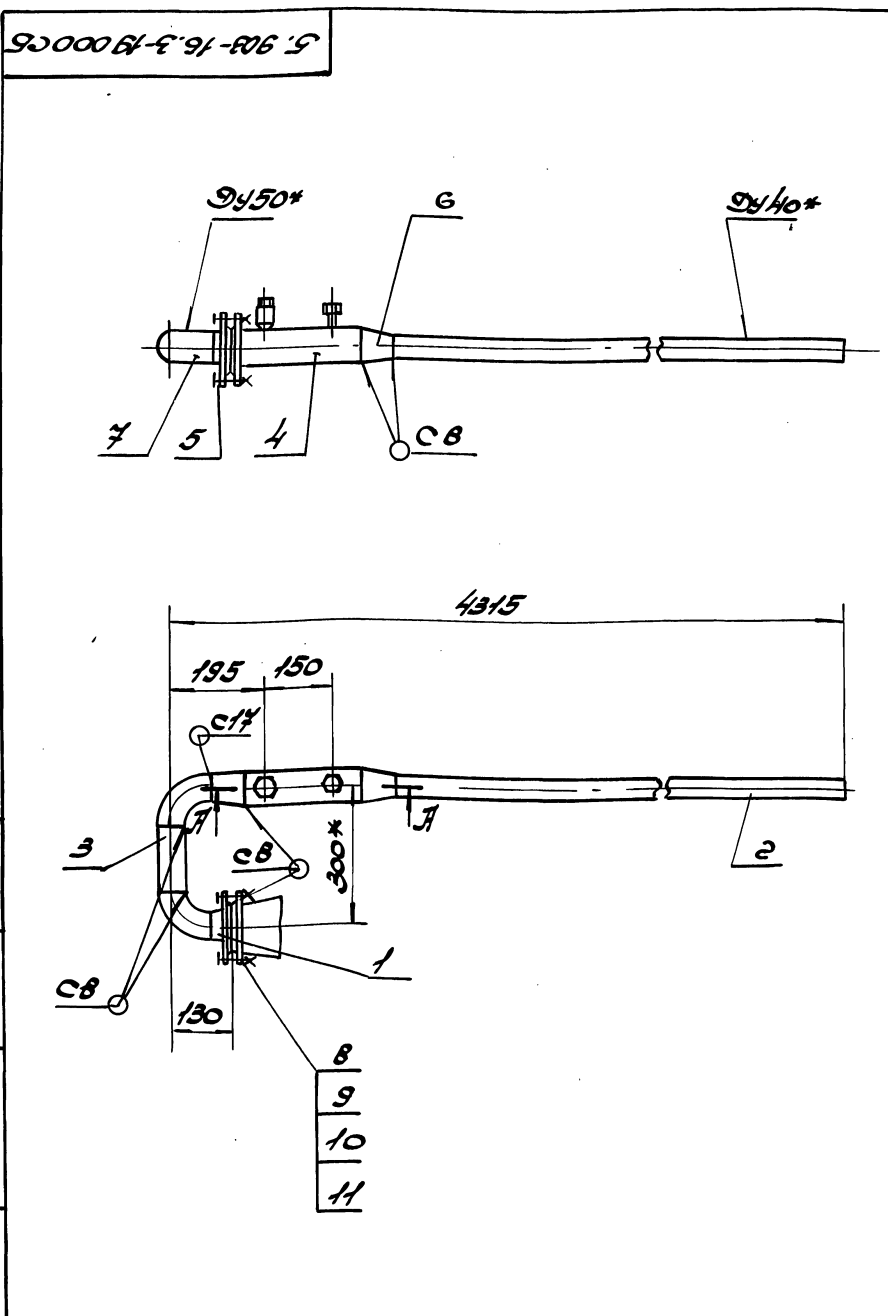
5.903-16.3-18 000 СБ

Лист	1	Из листов	1
Масштаб	1:10		
Проектант	И.С.С.		
Проверен	И.С.С.		
Н.Контр.	И.С.С.		

Исполнитель И.С.С.  
Проверен И.С.С.  
Н.Контр. И.С.С.

Формат	Зона	Лист	Обозначение	Наименование	Кол.	Примечание
				Документация		
73			5.903-16.3-19000сб	Сборочный чертёж		
				Сборочные единицы		
74	1		5.903-16.3-01.110-01	Патрубок	1	
				Детали		
87	2		5.903-16.3-19.001	Прямик		
				Труба $\varnothing \times S$ ГОСТ 10701-76*		
				ГОСТ 10705-80*		
				45x2.5 L=3850h14	1	
87	3		-01	57x2.5 L=150h14	1	
87	4		-02	76x2.8 L=250h14	1	
				Стандартные изделия		
		5		Отвод 90° 57x3		
				ГОСТ 14375-83*	2	
		6		Переходы ГОСТ 14378-83*		
		7		K 76x3.5-45x2.5	1	
				K 76x3.5-57x3	1	
		8		Болт M16.6g x 60.58		
				ГОСТ 7798-70*	4	
5.903-16.3-19000						
Инв. лист			Листов		Листов	
Разраб. Власенко			Эскиз		06.90	
Проб. Усиков			Исполн.		06.90	
Н. контр. Кувиков			К.м.		06.90	
Трубопровод холодной воды			Лист		Листов	
			ммсс		сссс	
Проектная организация			Ростов		Ростов	
			Проектная организация		Проектная организация	

Формат	Зона	Лист	Обозначение	Наименование	Кол.	Примечание
		9		Валка M16.6H.5		
		10		ГОСТ 5915-70*	4	
				Шайба 16.01		
		11		ГОСТ 11371-78*	4	
				Прокладка		
				Л-50-10 ПОН		
				ГОСТ 15180-86	1	
				Прочие изделия		
		12		Бобышка ЗКЧ-1-87		Изделия
				Установка 10	1	НПО Ман
		13		Установка 1		тажав
				штыцера M20x1.5-50		томатика
				ЗКЧ-46-76	1	тоже
5.903-16.3-19000						
Инв. лист			Листов		Листов	
Разраб. Власенко			Эскиз		06.90	
Проб. Усиков			Исполн.		06.90	
Н. контр. Кувиков			К.м.		06.90	
Трубопровод холодной воды			Лист		Листов	
			ммсс		сссс	
Проектная организация			Ростов		Ростов	
			Проектная организация		Проектная организация	



- 
1. Сварные швы по ГОСТ 16037-80. Электроды типа Э42А по ГОСТ 9467-75\*.
  2. Шероховатость обработанных поверхностей деталей выполненных без чертежа - 12.5.
  3. фН14;  $\pm \frac{0.14}{2}$
  4. Допуск перпендикулярности оси трубы относительно уплотнительной поверхности фланца - 0.5 мм.
  5. \* Размеры для справок.

5.903-16.3-19000сб			
Инв. лист		Листов	
Разраб. Власенко		Эскиз	
Проб. Усиков		Исполн.	
Н. контр. Кувиков		К.м.	
Трубопровод холодной воды		Лист	
		ммсс	
Проектная организация		Ростов	
		Проектная организация	

Лист №		Подпись		Веточный №		Лист №		Подпись		
Возраст	Пол	Обозначение	Наименование	Кол. на испит. 5.903-16.3-20 000					Примечание	
				-	01	02	03	04	05	
	Ж		Вайка м16. 6Н15							
			Вост 5315-70*	20	20	24	24	24	24	
	В		Шейды 16-01							
			Вост 14371-73*	20	20	24	24	24	24	
	9		Прокладки							
			Вост 15180-86							
			Я-40-10 ПОН	4	4					
			Я-50-10 ПОН	1	1	4				
			Я-65-10 ПОН			4	4	4		
			Я-80-10 ПОН		1	1				
			Я-100-10 ПОН				1	1		
	10		Муфты							
			Вост 6955-75*							
			1-25	2	2					
			1-32			2				
			1-50				2	2	2	
				5.903-16.3-20 000					3	формат А4

Лист №		Подпись		Веточный №		Лист №		Подпись		
Возраст	Пол	Обозначение	Наименование	Кол. на испит. 5.903-16.3-20 000					Примечание	
				-	01	02	03	04	05	
			Документация							
	В	5.903-16.3-20 000 С5	Сборочный чертеж							
			Сборочные единицы							
	Ж	1 5.903-16.3-01 200	Узел измерения				1	1	1	
			5.903-16.3-06 200	Узел измерения	1	1				
			-01	Узел измерения			1			
	Ж	2 5.903-16.3-20 100	Котлы	1	1					
			-01	Котлы			1			
			-02	Котлы			1			
			-03	Котлы				1	1	
				5.903-16.3-20 000					4	формат А4

5.903-16.3-20 000  
 Трубопровод  
 холодной воды  
 И.С.С.Р.Р.Р.Р.  
 Проектная документация  
 формат А4

Лист №		Подпись		Веточный №		Лист №		Подпись		
Возраст	Пол	Обозначение	Наименование	Кол. на испит. 5.903-16.3-20 000					Примечание	
				-	01	02	03	04	05	
			Прочие изделия							
	Ж		Клупны запорные фланцевые 154x131п2							
			ТУ26-07-1448-87							
			Ру16; Ду40	1	1					
			Ру16; Ду50			1				
			Клупны запорный фланцевый Ру16; Ду65							
			154x14п							
			ТУ26-07-1464-88			1	1	1		
	Ж		Счетчики крыль- чатые холодной воды							
			ТУ45-02-42013-81							
			В.С.С.М-25	1	1					
			В.С.С.М-32			1				
			В.С.С.М-50				1	1	1	
				5.903-16.3-20 000					4	формат А4

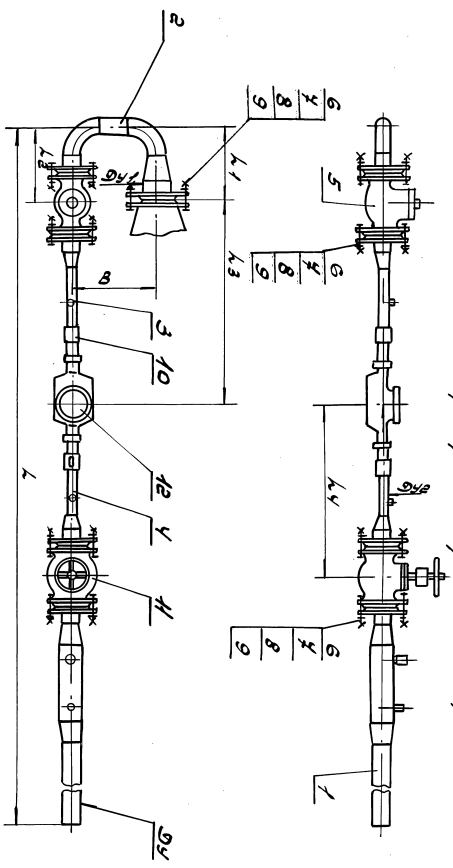
Лист №		Подпись		Веточный №		Лист №		Подпись		
Возраст	Пол	Обозначение	Наименование	Кол. на испит. 5.903-16.3-20 000					Примечание	
				-	01	02	03	04	05	
	Ж	3 5.903-16.3-20 800	Патрубок	1	1					
			-02	Патрубок			1			
			-04	Патрубок				1	1	
	Ж	4 5.903-16.3-20 200-01	Патрубок	1	1					
			-03	Патрубок			1			
			-05	Патрубок				1	1	
			Стандартные изделия							
	5		Клупны обратные поворотные фланцевые							
			Вост 19500-74*							
			164.3р Ру16; Ду40	1	1					
			164.3р Ру16; Ду50			1				
			164.6бр Ру16; Ду65				1	1	1	
	6		Болты вост 4438-70*							
			м16; 69x60.58	20	20	24	24	16	16	
			м16; 69x70.58				8	8		
				5.903-16.3-20 000					4	формат А4

5.903-16.3-20.000

5.903-16.3-20.000; -01; -02; -03; -04 - изобразлено  
 -01; -02; -05 - верховное изображение

Лист № 001 Листов 001

Обозначение	Размеры в мм							
	Ø1	Ø1/2	Ø2	L	L1	L2	L3	L4
5.903-16.3-20.000	40	50	25	140±1	145	205	205	220
-01				32	141,5	205	205	220
-02	50	80			230	302		
-03				50	143,5	235	302	
-04	65	100			195	101,8		
-05				50	143,5	235	302	



Лист № 001 Листов 001	Трубопровод стальной воды	Сборочный чертёж	Масштаб	
			Числитель	Знаменатель
001	1:1	1:1		

Размеры втв сборок.

Лист № 001 Листов 001

Лист № 001 Листов 001	Лист № 001 Листов 001	Обозначение	Наименование	Кат. № исполн. 5.903-16.3-20.100-								Примечание	
				-01	02	03	04	05	06	07	08		
			Документация										
		5.903-16.3-20.10005	Сборочный чертёж	X	X	X	X	X	X	X	X	X	
			Сборочные винтики										
	1	5.903-16.3-01.110-04	Патрубок	1									
		-14	Патрубок		1	1							
		-25	Патрубок			1	1						
		-35	Патрубок					1	1				
		-40	Патрубок							1	1		
	2	5.903-16.3-01.110-01	Патрубок	1									
		-04	Патрубок		1								

5.903-16.3-20.100

Котлов

Масштаб: 1:1

Формат: А4

Лист № 001 Листов 001

Лист № 001 Листов 001	Лист № 001 Листов 001	Обозначение	Наименование	Кат. № исполн. 5.903-16.3-20.100-								Примечание	
				-01	02	03	04	05	06	07	08		
			детали										
	в	5.903-16.3-01.110-09	Патрубок		1	1							
		-14	Патрубок			1	1						
		-25	Патрубок					1	1				
		-35	Патрубок							1			
			детали										
	3	5.903-16.3-20.101	ПР5м1к										
			Труба Ø150х2,5 L=100х14		1								
			Труба Ø200х2,8 L=100х14			1							
		-01	45х2,5; L=100х14										
		-02	57х2,5; L=150х14		1								
		-03	76х2,8; L=100х14			1							
		-04	76х2,8; L=200х14				1						
		-05	89х2,8; L=200х14					1					
		-06	108х2,8; L=100х14						1				
		-07	108х2,8; L=250х14							1			

5.903-16.3-20.100

Котлов

Масштаб: 1:1

Формат: А4

Формат Зона Лист	Обозначение	Наименование	Кат. № условн. 5.903-16.3-20 100-								Примечание	
			01	02	03	04	05	06	07	08		
3	5.903-16.3-20101-08	159 x 3,2 L=150										1
		Стандартные изделия										
4		Отводы/вост 17375-89*	2									
		90° 45x2,5		2								
		90° 57x3										
		90° 76x3,5			2	2						
		90° 89x3,5					2	2				
		90° 108x4							2	2		
		90° 159x4,5									2	
5		Переходы/ вост 17378-89*										
		R57x4-45x2,5	1									
		R89x3,5-57x3		1	1							
		R108x4-76x3,5				1						
		R108x4,5-89x3,5					1					
		R159x4,5-89x3,5						1				

5.903-16.3-20 100 Лист 3  
Формат: А4

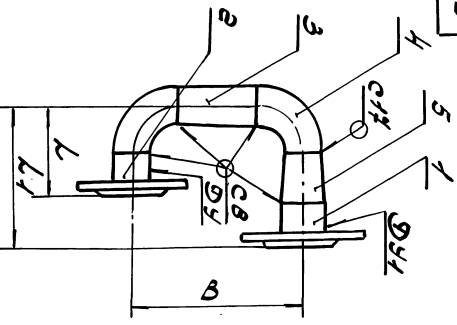
Формат Зона Лист	Обозначение	Наименование	Кат. № условн. 5.903-16.3-20 000-								Примечание	
			01	02	03	04	05	06	07	08		
5		R159x4,5-108x4								1		
		R219x6-108x4									1	
		R219x6-159x4,5										1

5.903-16.3-20 100 Лист 4  
Формат: А4

Инв.№ подл. Подп. и дата Ва. инв.№ Инв.№ подл. Подп. и дата

Обозначение	Ди	Ди	Л	Л1	В	Масса кг
5.903-16.3-20 100	40	50	115	145	220	5,23
	50	80	130	205	300	8,01
			155	230	300	10,38
	-02	65	155	235	400	12,1
	-03		100	255	440	13,1
	-04	80	145	255	490	15,59
	-05		150	330	490	18,43
	-06	100	205	385	530	24,4
	-07		200	350	530	
	-08	150	330	440	600	36,5

Размеры в мм



5.903-16.3-20 100 5

- Сварные швы по вост 17007-80. Электроды тип элект по вост 9467-45\*
- Щершоваемость одобро танные по вост стей детовой выточенные без чертета
- Доучек парамелено ети уплотнительной по вост стей фланцев влз условн ети: 5.903-16.3-20 100 ... -04 - 0,6мм -05 ... -06 - 0,8мм -07 ... -08 - 1,0мм
- Размеры влз стровок.

Инв.№ подл. Подп. и дата	Ва. инв.№	Инв.№ подл. Подп. и дата
Копию	Сторонний чертёж	Проектно-конструктор
5.903-16.3-20 100 СС		

Формат Зона Л/З	Обозначение	Наименование	Кол. на исполн. 5.903-16.3-20 200-								Примечание		
			-01	02	03	04	05	06	07	08			
		Прочие изделия											
4		Установка 1 штучера 1мод. 5-50 3х4-46-76	1	1	1	1	1	1	1	1			Изделия НПО Монтаж в- томатика
			5.903-16.3-20 200								3		
			И.Иванов/Васильев/Левин/Витко								формат 1/4		

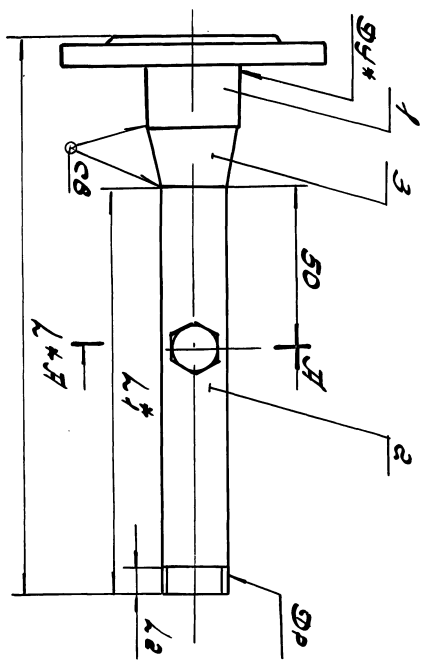
Формат Зона Л/З	Обозначение	Наименование	Кол. на исполн. 5.903-16.3-20 200-								Примечание		
			-01	02	03	04	05	06	07	08			
		Документация											
23	5.903-16.3-20 200сб	Сборочный чертёж	X	X	X	X	X	X	X	X			
		Сборочные единицы											
71	1 5.903-16.3-01 110-01	Патрубок	1	1									
		-04 Патрубок			1	1							
		-09 Патрубок					1	1	1				
		-17 Патрубок								1	1		
			5.903-16.3-20 200								3		
			И.Иванов/Васильев/Левин/Витко								формат 1/4		

Формат Зона Л/З	Обозначение	Наименование	Кол. на исполн. 5.903-16.3-21 000-								Примечание		
			-01										
		Документация											
23	5.903-16.3-21 000сб	Сборочный чертёж	X	X									
		Сборочные единицы											
71	1 5.903-16.3-01 200-02	Патрубок	1	1									
71	2 5.903-16.3-20 100-04	Котел	1										
		-05 Котел			1								
71	3 5.903-16.3-20 200-06	Патрубок	1	1									
71	4	-07 Патрубок	1	1									
			5.903-16.3-21 000								3		
			И.Иванов/Васильев/Левин/Витко								формат 1/4		

Формат Зона Л/З	Обозначение	Наименование	Кол. на исполн. 5.903-16.3-20 000-								Примечание		
			-01	02	03	04	05	06	07	08			
		детали											
51	2 5.903-16.3-20 201	Прямик											
		Трубы ØхS без фаски											
		25х2.8 L=200h14			1								0.42кг
		-01 25х2.8 L=850h14			1								1.8кг
		-02 32х2.8 L=150h14				1							0.41кг
		-03 32х2.8 L=850h14					1						2.32кг
		-04 50х3 L=200h14						1					0.84кг
		-05 50х3 L=250h14							1	1			1.06кг
		-06 50х3 L=600h14									1	1	2.53кг
		Стандартные изделия											
3		Переходы Øст/Øвх/Øвс											
		K45х2.5-32х2			1	1							
		K57х4-38х2				1	1						
		K76х3.5-57х3						1	1	1			
		K89х3.5-57х3									1	1	
			5.903-16.3-20 200								2		
			И.Иванов/Васильев/Левин/Витко								формат 1/4		

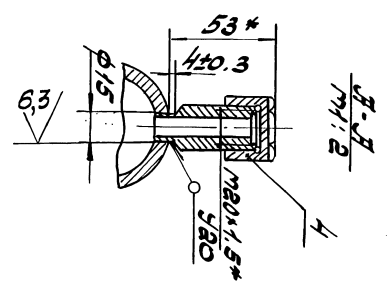


53008 05-3-91-006-5



Обозначение	Ду*	Др	L*	L1	L2	L3	Масса кг
5.903-16.3-20 200	40	G1-B	285	200	200	11	2.64
			335	850	850		3.92
			50	150	150	13	3.06
			65	250	250		4.97
			80	425	425		6.82
				600	600		5.42
				825	825		6.89

1. Сборные швы по ГОСТ 16037-80. Электроды тип ДУ22А по ГОСТ 9467-75.
2. Шероховатость обрабатываемых поверхностей деталей выполненных без чертёжа 12.5/12.5.
3. ИИ, ±0.125.
4. Должен перпендикулярно и уплотнительной прокладкой функцией относительно оси трубы - 0.25 мм.
5. Размеры для справок.



Листовой Подпись Дата

Листовой	Подпись	Дата

Формат А4

Листовой Подпись Дата

Листовой	Подпись	Дата	Обозначение	Наименование	Кол. на исп. 5.903-16.3-21 000-01	Примечание
				Стандартные изделия		
5				Ступень обратный поворотный фланцевый 16ч 6др Ду80; Ру16		
6				Болты ГОСТ 19500-74 * М16. 69х60.58	1 1	
				М16. 69х70.58	32 32	
				М16. 69х75.58	8	
7				Шайбы ГОСТ 5915-70 * М16. 6Н.5	40 32	
				М20. 6Н.5	8	
8				Шайбы ГОСТ 11311-78 * 16.01	40 32	
				20.01	8	

5.903-16.3-21 000  
Формат: А4

Листовой Подпись Дата

Листовой	Подпись	Дата	Обозначение	Наименование	Кол. на исп. 5.903-16.3-21 000-01	Примечание
9				Прокладки		
				ГОСТ 15180-86 Я-80-10 поН	4 4	
				Я-100-10 поН	1	
10				Я-150-10 поН	1	
				Муфты длинные 1-50 ГОСТ 8955-75 *	2 2	
				Прочие изделия		
11				Завальца 3146др Ду80; Ру10		
				ТУ26-07-1249-80	1 1	
12				Счетчик крыльчатый жидкостной воды ВСКМ-50		
				ТУ25-02-42013-81	1 1	

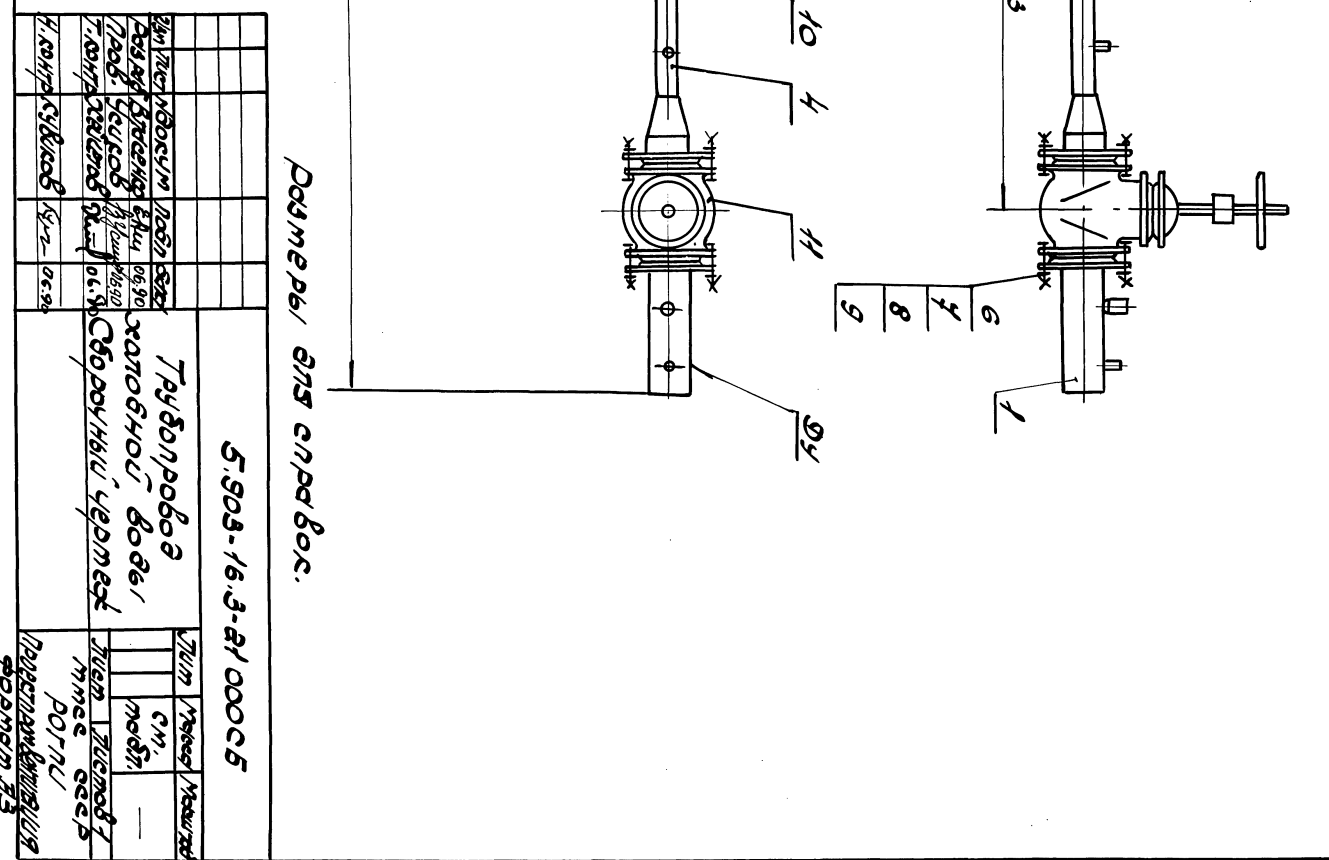
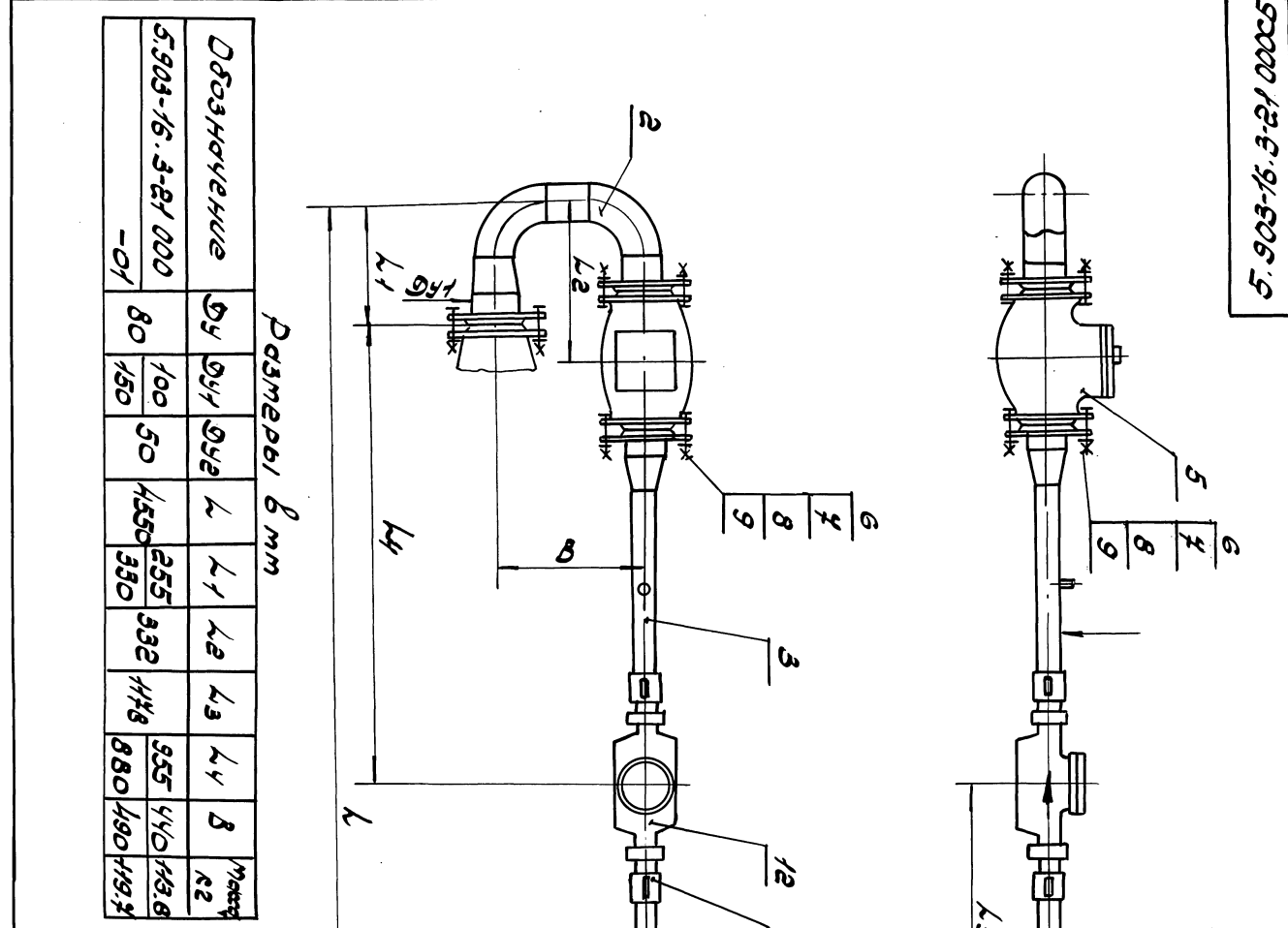
5.903-16.3-21 000  
Формат А4

24432-0-4 49

48

5.903-16.3-22.00005

Лист	Подпись	Взятый	Инв. №	Лист	Подпись
------	---------	--------	--------	------	---------



Трубопровод холодной воды, сборочный чертеж  
Лист 1 из 1  
Масштаб 1:1  
Формат А3

Лист	Подпись	Взятый	Инв. №	Лист	Подпись
------	---------	--------	--------	------	---------

Формат	Зона	Поз.	Обозначение	Наименование	Кол. на исполн. 5.903-16.3-22.000					Примечание	
					-	01	02	03	04		05
				Документация							
			5.903-16.3-22.00005	Сборочный чертеж	×	×	×	×	×	×	
				Сборочные единицы							
		1	5.903-16.3-01.000-04	Патрубок	1	1	1	1			
			-06	Патрубок				1	1		
		2	5.903-16.3-22.100-06	Колеч	1	1					
			-07	Колеч			1	1			
			-08	Колеч					1	1	
		3	5.903-16.3-22.100	Патрубок	1	1	1	1			
			-02	Патрубок					1	1	

5.903-16.3-22.000  
Трубопровод холодной воды  
Лист 1 из 1  
Масштаб 1:1  
Формат А3

Лист	Подпись	Взятый	Инв. №	Лист	Подпись
------	---------	--------	--------	------	---------

Формат	Зона	Поз.	Обозначение	Наименование	Кол. на исполн. 5.903-16.3-22.000					Примечание	
					-	01	02	03	04		05
			5.903-16.3-22.100-01	Патрубок	1	1	1	1			
			-03	Патрубок					1	1	
				Стандартные изделия							
		5		Клпан обратный подъемный фланцевый 1646бр Рост 12500-74*	1	1	1	1			
				Диаметр Ду100; Ру16					1	1	
				Диаметр Ду150; Ру16							
		6		Болты Рост 7798-70*							
				М16. 60x60.58	8	8	8	8	16	16	
				М16. 60x70.58	32	32	32	32			
				М20. 60x75.58	8	8	8	8	40	40	
		7		Болты Рост 5915-70*							
				М16. 6Н.5	40	40	40	40	16	16	
				М20. 6Н.5	8	8	8	8	40	40	

5.903-16.3-22.000  
Лист 1 из 1  
Масштаб 1:1  
Формат А3

24432-04 50

49

Шифр проекта Подлистка Вентиляционная Шифр проекта Подлистка

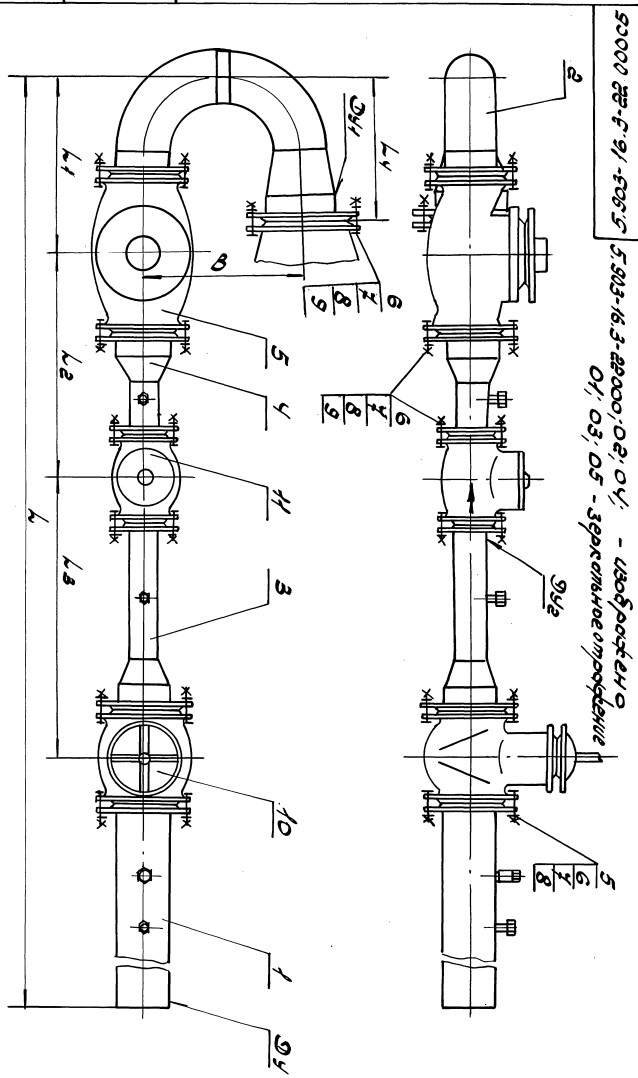
Кол. на иссл.	5.903-16.3-22000					Примечание						
	01	02	03	04	05							
8	Шайбы, диаметр 14x14-14x16.01					40	40	40	40	16	16	
	20.01					8	8	8	8	40	40	
	Прокладки											
9	Диаметр 15/80-80											
	П-65-10 ПОИ					2	2	2	2			
	П-80-10 ПОИ									2	2	
	П-100-10 ПОИ					4	4	4	4			
	П-150-10 ПОИ					1	1			4	4	
10	П-200-10 ПОИ							1	1	1	1	
	Прочие изделия											
	Завальцовки											
	314 68P											
ТУ 26-04-1243-80												
ДУ 100; РУ 10					1	1	1	1				
ДУ 150; РУ 10									1	1		

5.903-16.3-22000 Шифр проекта Подлистка Вентиляционная Шифр проекта Подлистка

Шифр проекта Подлистка Вентиляционная Шифр проекта Подлистка

Кол. на иссл.	5.903-16.3-22000					Примечание						
	01	02	03	04	05							
11	Счетчики турбинные холодной воды											
	ТУ 26-330087-84											
	СТБ-65					1	1	1	1			
СТБ-80									1	1		

5.903-16.3-22000 Шифр проекта Подлистка Вентиляционная Шифр проекта Подлистка



Размеры в мм

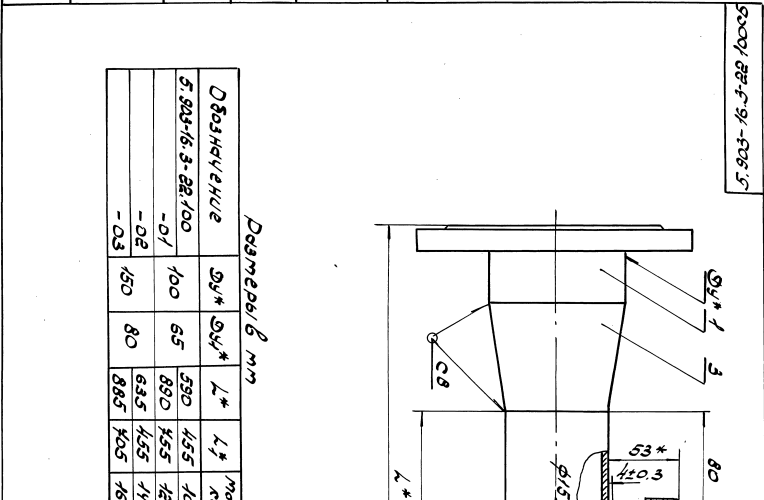
Размеры 375 справа.

Обозначение	Ду	Ду1	Ду2	L	L1	L2	L3	L4	B	Масса кг
5.903-16.3-22000	150	150	150	65	1898	382	1159	239	350	5301623
-01	150									3851001605
-02	100									35015301623
-03		200								
-04	150			80	1898	372	1851	1144	170	60012806
-05										

5.903-16.3-22000	Трубопровод	Холодной воды	60 861	Сварочный центр	1001711
01	02	03	04	05	

5.903-16-3-22-100

Изм./подл.	Подпись автора	Авт. инст.	Изд. № черт.	Подпись автора
------------	----------------	------------	--------------	----------------



Диаметры в мм							
Обозначение	Диаметр	Диаметр	Л*1	Л*2	Порядк.	кг	
5.903-16-3-22-100	100	55	590	455		10.8	
-01	-	-	890	755		18.3	
-02	150	80	835	455		11.8	
-03	-	-	885	705		16.3	

5.903-16-3-22-100-05	Патрубок			
Лист	Порядк. черт.			
Лист	Порядк. черт.			
Лист	Порядк. черт.			
Лист	Порядк. черт.			
Лист	Порядк. черт.			
Лист	Порядк. черт.			
Лист	Порядк. черт.			

1. Ширина швы по всем высот во всех местах.  
2. Ширина швы по всем высот 75%  
3. Диаметр сварки по всем высот во всех местах.  
4. Диаметр швы сварки по всем высот во всех местах.

Изм./подл.	Подпись автора	Авт. инст.	Изд. № черт.	Подпись автора
------------	----------------	------------	--------------	----------------

Изм.	Кол.	Наименование	Кол. на листе 5.903-16.3-22-100-			Примечание
Вариант	Возв.		01	02	03	
		Обозначение				
		Наименование				
		Документация				
1/3	1	5.903-16.3-22-100-05 Сварочный чертеж	X	X	X	
		Сборочные единицы				
1/4	1	5.903-16.3-01 110-25 Патрубок	1	1		
		-35 Патрубок		1	1	
1/4	2	5.903-16.3-01 110-12 Патрубок	1			
		-13 Патрубок		1		
		-20 Патрубок		1		
		-21 Патрубок			1	

5.903-16.3-22-100

Патрубок

Лист	Порядк. черт.		
Лист	Порядк. черт.		
Лист	Порядк. черт.		
Лист	Порядк. черт.		

Изм./подл.	Подпись автора	Авт. инст.	Изд. № черт.	Подпись автора
------------	----------------	------------	--------------	----------------

Изм.	Кол.	Наименование	Кол. на листе 5.903-16.3-22-100-			Примечание
Вариант	Возв.		01	02	03	
		Обозначение				
		Наименование				
		Стандартные изделия				
3	1	Переходы Рост 150-125* 1108x4-46x3.5	1	1		
		1159x4-5-89x3.5		1	1	
		Прочие изделия				
4	1	Установка 1 штуковой 150-110 5-50				Изделия МПО
		3К4-46-46	1	1	1	Монтажная таблица

5.903-16.3-22-100

Формат		Лист	Обозначение	Наименование	Кол. на исполн. 5.903-16.3-23 000-					Примечание
Зона	Лист			-	01	02	03	04	05	
	3			190° 219x6				2		
				190° 273x7				2		
	4			Болты 2шт 190-16*						
				м 16. 69x 60. 58	8	16				
				м 16. 69x 70. 58		16				
				м 20. 69x 75. 58			16	16		
				м 20. 69x 80. 58					24	
	5			Болты 2шт 5915-16*						
				м 16. 6Н. 5	8	16	16			
				м 20. 6Н. 5			16	16	24	
	6			Шайбы						
				2шт 11371-78*						
				16. 01	8	16	16			
				20. 01			16	16	24	
	7			Прокладки						
				2шт 15180-86						
				Л-50-10 ПОН	2					
				Л-80-10 ПОН		2				
				Л-125-10 ПОН			2			
					5.903-16.3-23 000					Лист 3
					5.903-16.3-23 000					формат А4

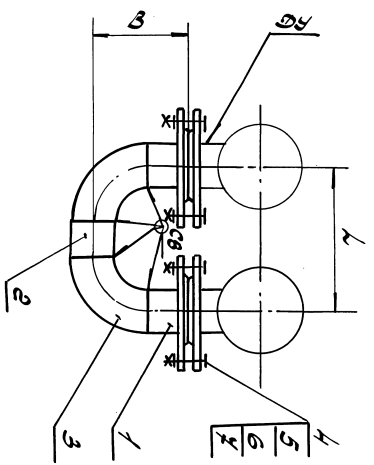
Формат		Лист	Обозначение	Наименование	Кол. на исполн. 5.903-16.3-23 000-					Примечание
Зона	Лист			-	01	02	03	04	05	
				Документация						
	23			5.903-16.3-23 000С						
				Сборочный чертеж						
				Сборочные единицы						
	24	1	5.903-16.3-01 100-04	Патрубок	2					
				-17 Патрубок		2				
				-34 Патрубок			2			
				-35 Патрубок				2		
				-40 Патрубок					2	
				-42 Патрубок						2
					5.903-16.3-23 000					Лист 3
					5.903-16.3-23 000					формат А4

Формат		Лист	Обозначение	Наименование	Кол. на исполн. 5.903-16.3-23 000-					Примечание
Зона	Лист			-	01	02	03	04	05	
				Л-150-10 ПОН			2			
				Л-200-10 ПОН				2		
				Л-250-10 ПОН					2	
					5.903-16.3-23 000					Лист 4
					5.903-16.3-23 000					формат А4

Формат		Лист	Обозначение	Наименование	Кол. на исполн. 5.903-16.3-23 000-					Примечание
Зона	Лист			-	01	02	03	04	05	
				детали						
	25	2	5.903-16.3-23 001	ПРЭМИС						
				Труба 2шт 2шт 10701-16*						
				2шт 10705-80*						
				57x2.5 L=50h14						
				-01 89x2.8 L=60h14		1				
				-02 123x3.2 L=20h14			1			
				-03 159x3.2 L=50h14				1		
				Стандартные изделия						
	3			Отверстия						
				2шт 17375-83*		2				
				190° 57x3			2			
				190° 89x3.5				2		
				190° 125x4					2	
				190° 159x4.5						2
					5.903-16.3-23 000					Лист 2
					5.903-16.3-23 000					формат А4

5.903-16.3-24.005.5

Рис. 1



Обозначение	Рис.	Размеры в мм		Масштаб
		Øy	L	
5.903-16.3-24.000		50	200	1:3
-01		80	300	1:3
-02	1	125	400	2:5
-03		150	500	3:4
-04		200	600	5:10
-05	2	250	600	5:10

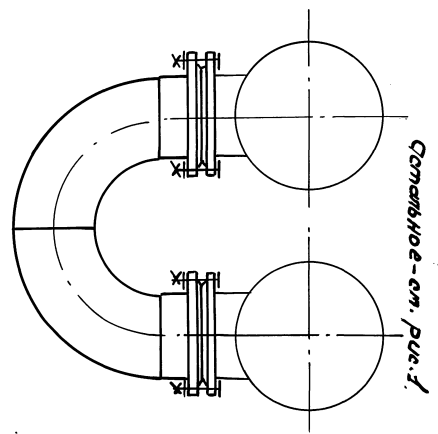


Рис. 2

Детальное см. рис. 1.

1. Сборные швы по всем местам 80. Электроды типа ЭУЭТ по ГОСТ 9467-75\*
2. Шероховатость обработанных поверхностей деталей вытолканных ваз чертафа - 12.5
3. Отводы ваз исполняются - 05-порезом 6, ваз получают размеры L, и величины 45 мм.
4. Размеры ваз срадов.

Инв.№	Лист	Выполнил	Проверено	Подпись
-------	------	----------	-----------	---------

5.903-16.3-24.000.05		Копия	Лист	Масштаб
			см.	---
		ММСС СССР	Проектно-технический отдел	
		Формат А4		

Инв.№	Лист	Выполнил	Проверено	Подпись
-------	------	----------	-----------	---------

Инв.№	Лист	Обозначение	Наименование	Кол. № исполн. 5.903-16.3-24.000-					Примечание
				-01	02	03	04	05	
			Документация						
33		5.903-16.3-24.000.05	Сборочный чертеж	X	X	X	X	X	
			Сборочные единицы						
34	1	5.903-16.3-24.000	Копия	1					
		-01	Копия		1				
		-02	Копия			1			
		-03	Копия				1		
		-04	Копия					1	
		-05	Копия						1

5.903-16.3-24.000

Копия

ММСС СССР  
Проектно-технический отдел  
Формат А4

Инв.№: 5.903-16.3-24.000  
Лист: 1  
Выполнил: [подпись]  
Проверено: [подпись]

Инв.№	Лист	Выполнил	Проверено	Подпись
-------	------	----------	-----------	---------

Инв.№	Лист	Обозначение	Наименование	Кол. № исполн. 5.903-16.3-24.000-					Примечание
				-01	02	03	04	05	
			детали						
34	2	5.903-16.3-02.101	Патрубок	1	1	1	1	1	1
			Стандартные изделия						
	3		Сгон 15 ГОСТ 8969-75	1	1	1	1	1	1
			Прочие изделия						
	4		Клпан (вентиль) Ø45, 155/17 ТУ 26-07-1392-86	1	1	1	1	1	1

5.903-16.3-24.000 2

Копировать ваз

Формат А4

Инв.№: 5.903-16.3-24.000  
Лист: 2  
Выполнил: [подпись]  
Проверено: [подпись]

УЧ 32-04 54



Изм/подл	Подпись	Взам.инжн	Изм/подл	Подпись
----------	---------	-----------	----------	---------

Формат	Зона	Поз.	Обозначение	Наименование	Кол. на исполн. 5.903-16.3-26.000							Примечание	
					-01	02	03	04	05	06	07		
74	1		5.903-16.3-26.001-07	Подушка								1	
73	2		5.903-16.3-26.002	Хомут	1								
			-01	Хомут		1							
			-02	Хомут			1						
			-03	Хомут				1					
			-04	Хомут					1				
			-05	Хомут						1			
			-06	Хомут							1		
			-07	Хомут								1	
			Стандартные изделия										
		3	Закупка 5915-10*										
			м10.6Н.5		4	4	4	4					
			м12.6Н.5					4	4	4	4		

5.903-16.3-26.000

Обозначение	Рис.	Масштаб
5.903-16.3-25.000	1	0.55
-01	2	0.72

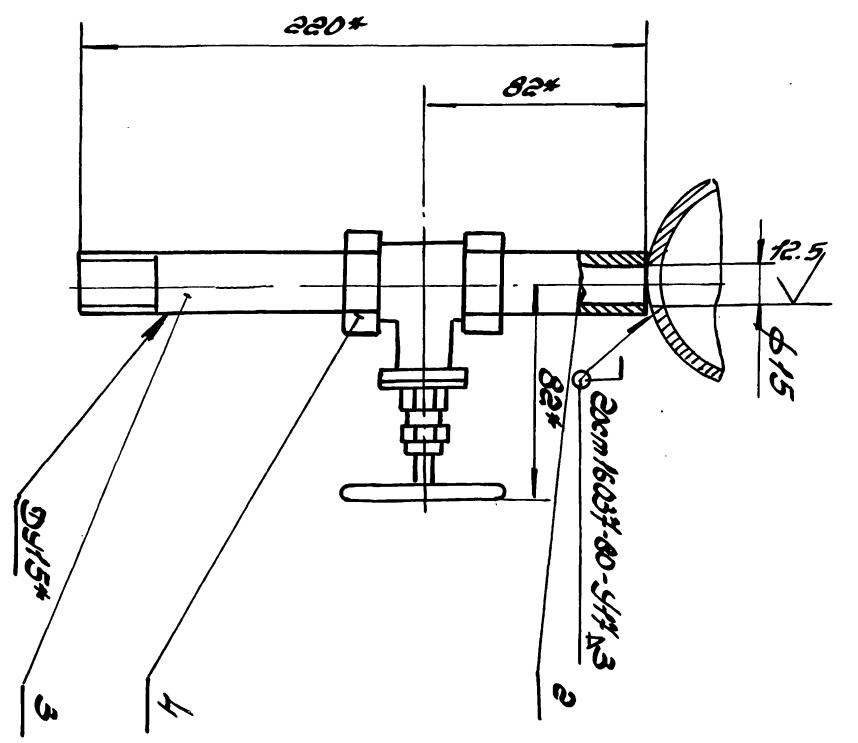


Рис. 1

Изм/подл	Подпись	Взам.инжн	Изм/подл	Подпись
74	1			
73	2			

Формат	Зона	Поз.	Обозначение	Наименование	Кол. на исполн. 5.903-16.3-26.000						Примечание	
					08	09	10	11	12	13		
			Документация									
73			5.903-16.3-26.000	Сборочный чертеж	X	X	X	X	X	X		
			Детали									
74	1		5.903-16.3-26.001-08	Подушка	1							
			-09	Подушка		1						
			-10	Подушка			1					
			-11	Подушка				1				
			-12	Подушка					1			
			-13	Подушка						1		
73	2		5.903-16.3-26.002-08	Хомут	1							
			-09	Хомут		1						
			-10	Хомут			1					
			-11	Хомут				1				
			-12	Хомут					1			

5.903-16.3-26.000

- 1. Диаметр миды 2427 600 945\* - 45\*
- 2. НЧ.
- 3\* Размеры для сборки.

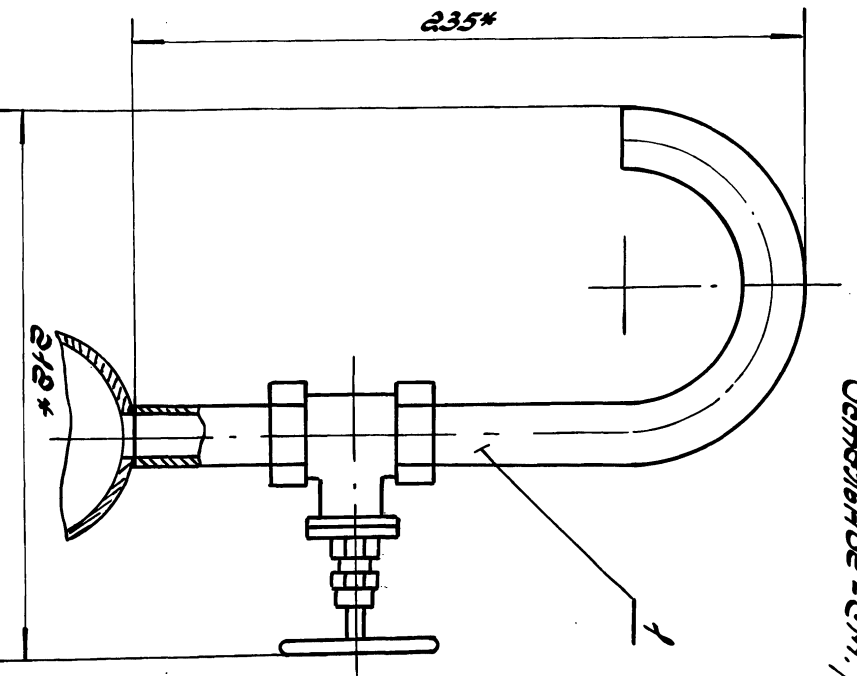


Рис. 2

Изм/подл	Подпись	Взам.инжн	Изм/подл	Подпись
74	1			
73	2			

5.903-16.3-25.00005

Изм/подл	Подпись	Взам.инжн	Изм/подл	Подпись
74	1			
73	2			

Сборочный чертеж

Изм/подл	Подпись	Взам.инжн	Изм/подл	Подпись
74	1			
73	2			

Сборочный чертеж



№ п/п	№ докум.	Взам.инв.	Листов	Подпись	Обозначение	Наименование	Кот. на Усплн. 5.903-16.3-26 000						Примечание
							08	09	10	11	12	13	
2	5.903-16.3-26 002-13				Комут						1		
Стандартные изделия													
3					Двигл. вост 5915-70*								
					м16.6Н.5	4	4	4					
					м20.6Н.5				4	4	4		

5.903-16.3-26 000

ФОРМАТ ДУ

100.98-3-91-206.5

Размеры в мм

Обозначение	B	L	R	масса кг
5.903-16.3-26 001	20			
-01	20		14	
-02	20	50	21	0.06
-03			24	
-04			29	
-05	50		38	
-06		80	45	0.11
-07			54	
-08		100	57	0.12
-09		100	67	
-10	100		80	0.31
-11			84	
-12			110	0.43
-13	200	120	137	
			163	0.47

5.903-16.3-26 001

Неуказанные пределы выле отклонения размеров: Н14/±2

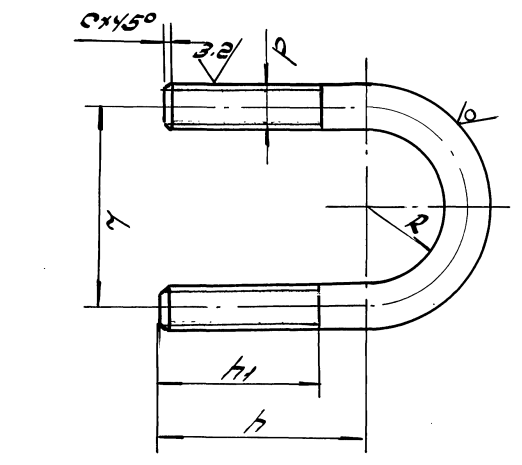
Подшипка

5.903-16.3-26 001

Неуказанные пределы выле отклонения размеров: Н14/±2

50 (V)

5.903-16.3-26 002



Размеры в мм

Обозначение	h	h1	L	R	С	Материал	Масса кг
5.903-16.3-26 002	45	35	44	14			0.051
-01	50		54	22	1/2	10-8-Стр280-88 См 32-7-Стр335-88	0.058
-02	52	40	62	26	1.5		0.111
-03	58		70	30			0.130
-04	70		90	38			0.235
-05	80	50	105	44	1.8	10-8-Стр280-88 См 32-7-Стр335-88	0.276
-06	92		122	55			0.320
-07	100		135	62			0.391
-08	108	58	150	67	2	10-8-Стр280-88 См 32-7-Стр335-88	0.442
-09	124		180	82			0.816
-10	136		185	85			0.915
-11	164		212	111			1.642
-12	182	46	238	132	2.5	10-8-Стр280-88 См 32-7-Стр335-88	2.030
-13	218		350	155			3.114

12.5 (V)

Неуказанные пределы отклонения размеров:  
Н14; Н14; ± 0.14

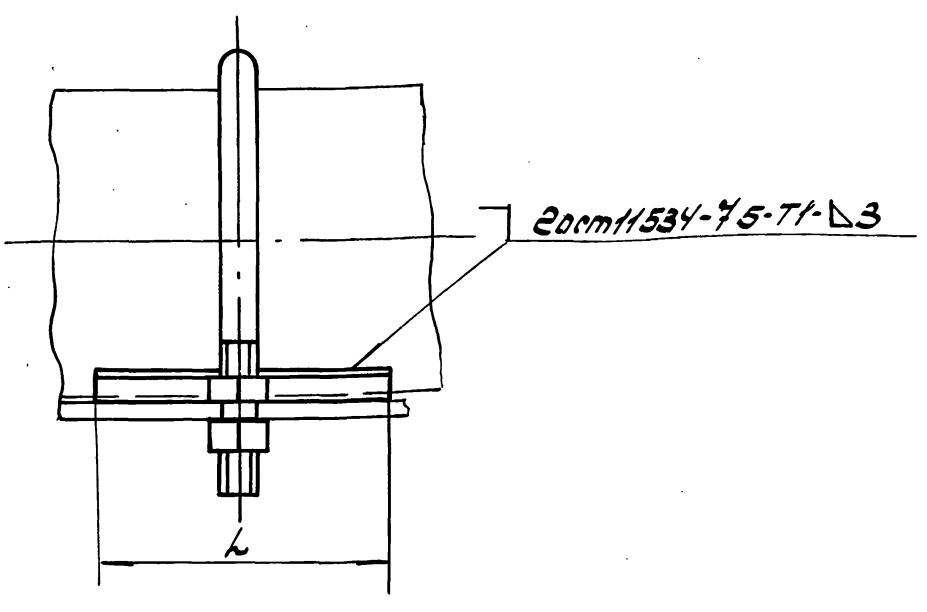
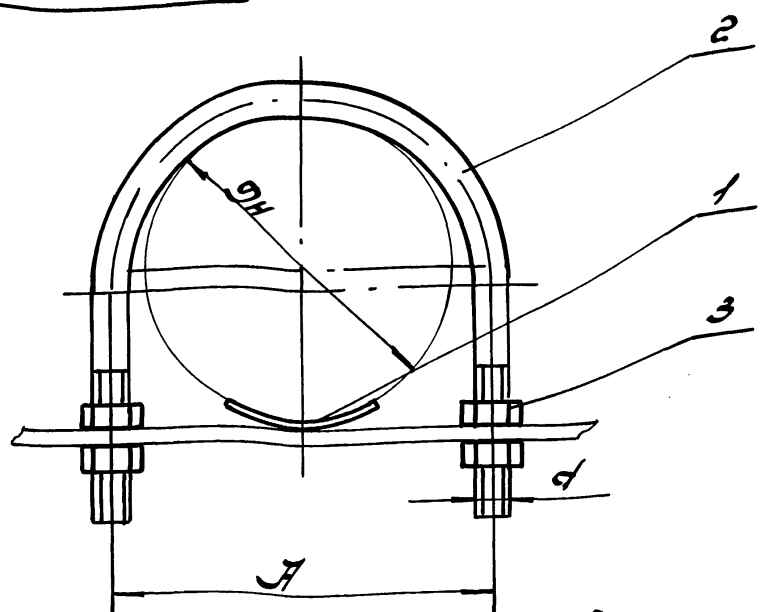
Листов 1

5.903-16.3-26 002	Комут	См. таб. 51.
Материал	Сталь	
Масса	0.051 кг	
Норматив	ГОСТ 13013-84	

Копировать: 5.903-16.3-26 001

Ростовское отделение  
 проектного института  
 ПРОЕКТПРОМБЕНТИЛЛЦИЯ  
 г. Ростов н/Д-29, ул. 1-ой Конной Армии, 15-а

5.903-16.3-26 000СБ



Размеры в мм

Обозначение	Dn	d	A	L	Масса, кг
5.903-16.3-26 000	33.5	M10	44	50	0.15
-01	42.3		54		0.16
-02	45		62		0.21
-03	57,60		70		0.35
-04	76	M12	90	80	0.44
-05	89		106		0.5
-06	108		122		0.87
-07	114		136		1.21
-08	133	M16	150	100	1.25
-09	159		180		1.38
-10	168		185		2.35
-11	219	M20	272	120	2.7
-12	273		298		2.83
-13	325		350		

Размеры для справок.

5.903-16.3-26 000СБ			
Исполн.	Н.В.С.	Провер.	В.С.
Разработ.	В.С.	Дата	06.90
Проб.	С.С.	Дата	08.90
Т.контр.	С.С.	Дата	06.90
И.контр.	С.С.	Дата	06.90

Опора  
 Сборочный чертеж

Лист	Масса	Масштаб
	см.	
Тодт.		

Лист	Листов
ММСС СССР	РОГНУ
Проектно-конструкторский институт	
Формат А3	

Исполн. Провер. Разработ. Т.контр. И.контр.

Исполн. Провер. Разработ. Т.контр. И.контр.

5.903-16.3-26 000СБ			
Исполн.	Н.В.С.	Провер.	В.С.
Разработ.	В.С.	Дата	06.90
Проб.	С.С.	Дата	08.90
Т.контр.	С.С.	Дата	06.90
И.контр.	С.С.	Дата	06.90

Опора  
 Сборочный чертеж

Лист	Масса	Масштаб
	см.	
Тодт.		

Лист	Листов
ММСС СССР	РОГНУ
Проектно-конструкторский институт	
Формат А3	