

Типовая документация на конструкции,
изделия и узлы зданий и сооружений

Серия 5.903-18

КОНТАКТНЫЕ ТЕПЛОМАССОБМЕННИКИ-
ПОДОГРЕВАТЕЛИ ДУТЬЕВОГО ВОЗДУХА КТМО-ПДВ
К КОТЛАМ

Выпуск 4

КОНТАКТНЫЙ ТЕПЛОМАССОБМЕННИК
КТМО - 35 ПДВ

Рабочие чертежи

РАЗРАБОТАНЫ
ПРОЕКТНЫМ ИНСТИТУТОМ
„ЛАТГИПРОПРОМ“

Гл. инж. института
Гл. инж. проекта



В. Архипов
Н. Кириллова

*Утверждено и введено в действие с 01.01.91
ГЛКНИ „СантехНИИпроект“ Госстроя СССР
Протокол от 17.07.1990 г. № 5.*

Содержание альбома

Обозначение	Наименование	стр.	Обозначение	Наименование	стр.
			42.02.06.000	Форсунка	
Воздухоподогреватель КТМО-35 ПДВ			42.02.06.000.05	Форсунка	22
			42.02.06.002	Дозатор	
42.85.00.000.00	Воздухоподогреватель КТМО-35 ПДВ		42.02.06.001	Корпус	23
	Ведомость спецификации	3	42.02.06.003	Штифрт	
42.85.00.000	Воздухоподогреватель КТМО-35 ПДВ				
42.85.00.000.05	Воздухоподогреватель КТМО-35 ПДВ	4,5			
42.85.00.001	Прокладка				
42.85.00.002	Прокладка	6			
42.83.00.002	Прокладка				
42.83.00.003	Болт откидной				
42.83.00.004	Ось				
42.84.00.003	Фланец	7			
42.85.01.000	Корпус				
42.85.01.000.05	Корпус	8,9			
42.83.01.011	Петля				
42.85.01.008	Патрубок	10			
42.85.01.009	Защелка				
42.85.01.001	Стенка боковая				
42.85.01.002	Стенка передняя	11			
42.85.01.004	Стенка боковая				
42.85.01.003	Стенка задняя				
42.85.01.005	Дно				
42.85.01.006	Стенка	12			
42.85.01.007	Стенка				
42.85.01.100.05	Коллектор				
42.85.01.101	Труба	13			
42.85.01.102	Труба				
42.85.01.100	Коллектор				
42.85.01.200	Коллектор	14			
42.85.01.200.05	Коллектор				
42.85.01.201	Труба				
42.85.01.202	Труба	15			
42.85.01.300.05	Гребенка				
42.85.01.300	Гребенка				
42.85.02.000	Крышка				
42.82.02.001	Ручка	16			
42.85.03.000	Крышка				
42.85.02.000.05	Крышка	17			
42.85.03.000.05	Крышка				
42.83.02.000	Дверца				
42.83.02.000.05	Дверца	18			
42.83.02.001	Щит				
42.08.02.201	Фланец				
42.08.02.202	Фланец	19			
42.08.02.203	Прокладка				
42.08.02.204	Стекло				
42.85.04.000	Пластина				
42.85.04.000.05	Пластина	20			
42.85.04.001	Пластина				
42.85.05.000	Пластина				
42.85.05.000.05	Пластина	21			
42.85.05.001	Пластина				

№ строки	Обозначение	Наименование	Куба входы		Примечание
			Обозначение	Кол	
1	42.85.00.000	КТМО-35 ПДВ			
2	42.85.01.000	Корпус	42.85.00.000	1	1
3	42.85.01.100	Коллектор	42.85.01.000	1	1
4	42.85.01.200	Коллектор	42.85.01.000	2	2
5	42.85.01.300	Гребенка	42.85.01.000	8	8
6	42.85.02.000	Крышка	42.85.00.000	1	1
7	42.85.03.000	Крышка	42.85.00.000	1	1
8	42.83.02.000	Дверца	42.85.00.000	4	4
9					
10	42.85.04.000	Пластина	42.85.00.000	67	67
11	42.85.05.000	Пластина	42.85.00.000	67	67
12	42.02.06.000	Форсунка	42.85.00.000	166	166
13					
14					
15					
16					
17					
18					
19					
20					
21					
22					
23					
24					

				42.85.00.000 BC	
Изм. лист №	Возм.	Лист	Лист	Воздухонагреватель	
Корпус	Уплотнитель	Элемент	Элемент	КТМО-35 ПДВ	
Исполн.	Контр.	Соб.	Исп.	Ведомость спецификаций	
				ЛАТИПРОПРОМ	
				Копирован ШИЭС, Формат А3	

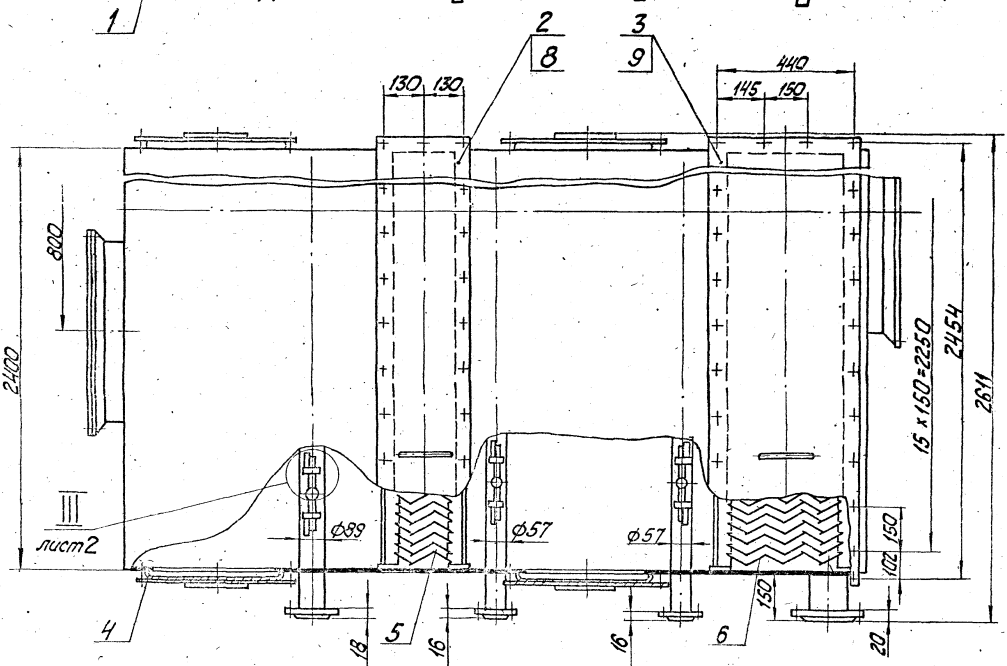
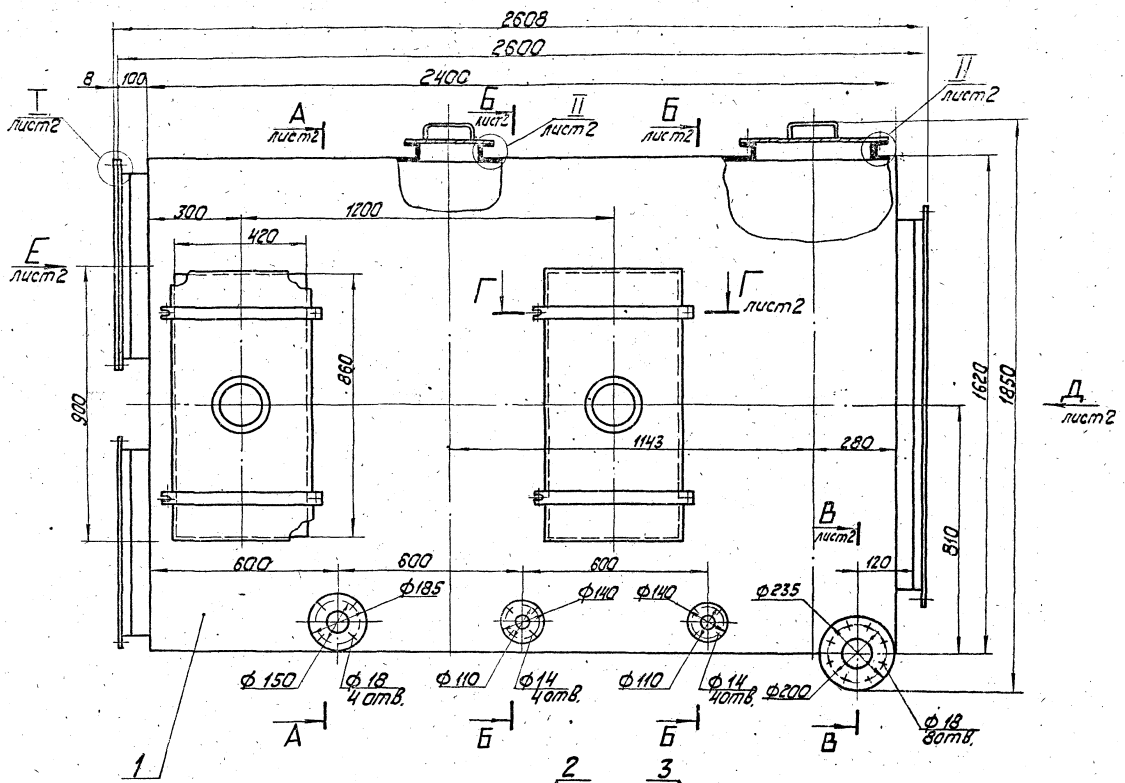
№ строки	Обозначение	Наименование	Кол	Примечание
		<u>Документация</u>		
A2	42.85.00.000 CB	Сборочный чертёж		
A3	42.85.00.000 BC	Ведомость спецификаций		
		<u>Сборочные единицы</u>		
A4	1 42.85.01.000	Корпус	1	
A4	2 42.85.02.000	Крышка	1	
A4	3 42.85.03.000	Крышка	1	
A4	4 42.83.02.000	Дверца	4	
A4	5 42.85.04.000	Пластина	67	
A4	6 42.85.05.000	Пластина	67	
A4	7 42.02.06.000	Форсунка	166	
		<u>Детали</u>		
A4	8 42.85.00.001	Прокладка	1	
A4	9 42.85.00.002	Прокладка	1	
A4	10 42.83.00.002	Прокладка	4	
A4	11 42.83.00.003	Болт откидной	16	
A4	12 42.83.00.004	Ось	16	
A4	13 42.84.00.003	Фланцы	2	
B4	14 42.85.00.003	Сетка		
		Сетка 20-20 ГОСТ 5336-81 620±0,875×620±0,875мм	2	1,02 кв

				42.85.00.000	
Изм. лист №	Возм.	Лист	Лист	Воздухонагреватель	
Корпус	Уплотнитель	Элемент	Элемент	КТМО-35 ПДВ	
Исполн.	Контр.	Соб.	Исп.	ЛАТИПРОПРОМ	
				Копирован ШИЭС, Формат А4	

№ строки	Обозначение	Наименование	Кол	Примечание
		<u>Стандартные изделия</u>		
		Болты ГОСТ 7798-70		
15		M8 x 20,46	70	
16		M8 x 25,46	36	
17		Гайка M8,5 ГОСТ 5916-70	130	
18		Гайка M8,35 ГОСТ 5032-76	8	
19		Шпильки 2x12 ГОСТ 397-79	32	

				42.85.00.000	
Изм. лист №	Возм.	Лист	Лист	Воздухонагреватель	
Корпус	Уплотнитель	Элемент	Элемент	КТМО-35 ПДВ	
Исполн.	Контр.	Соб.	Исп.	ЛАТИПРОПРОМ	
				Копирован ШИЭС, Формат А4	

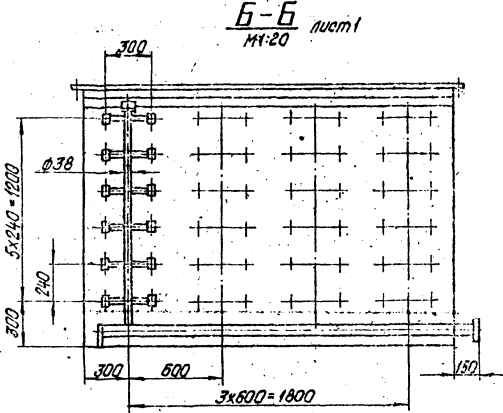
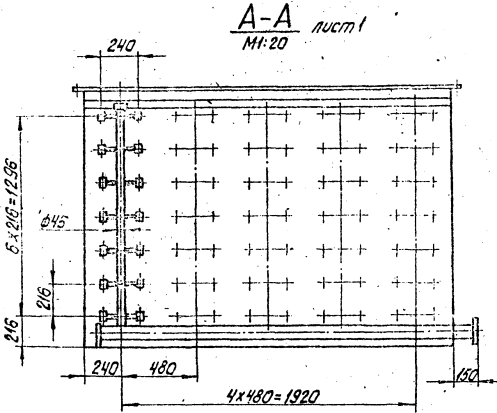
42.85.00.000.06



1. Размеры для справок.
 2. Прокладки поз. 10 приклеить клеем универсальным, Момент-1"746-15-1268-80.

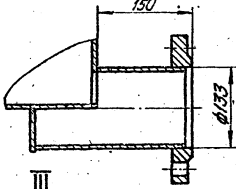
				42.85.00.000.06		
				Воздухоподогреватель		
				КТМО-35ПДВ		
№	И	М	К	1452	1-10	
				ЛАТГИПРОПРОМ		
				формат А2		

42.85.00.00005

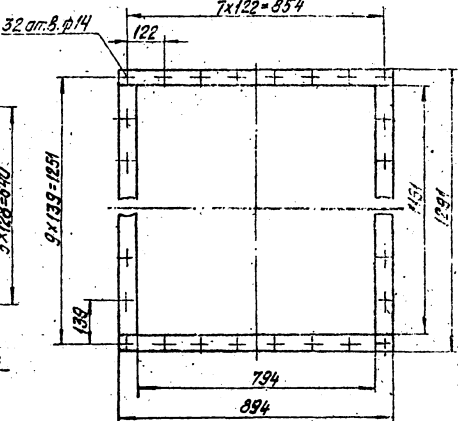
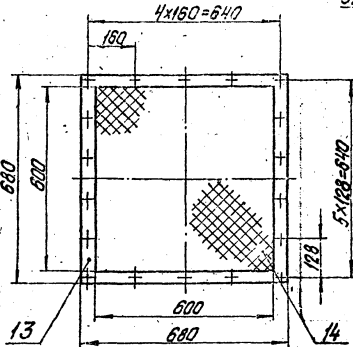


ВУД Д *нум 1*

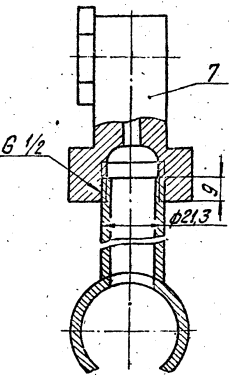
В-В *нум 1*
M1:5



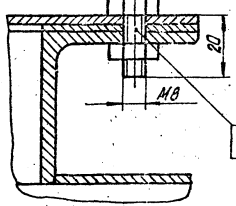
ВУД Е *нум 1*



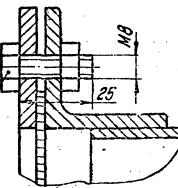
III *нум 1*
M1:1



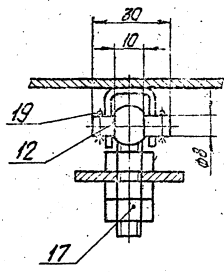
II *нум 1*
M1:1



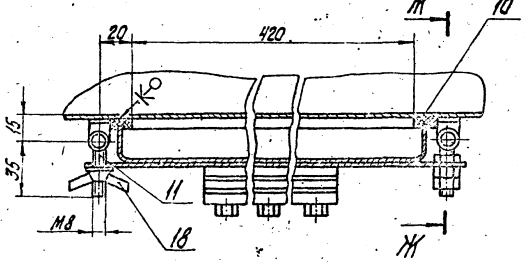
I *нум 1*
M1:1

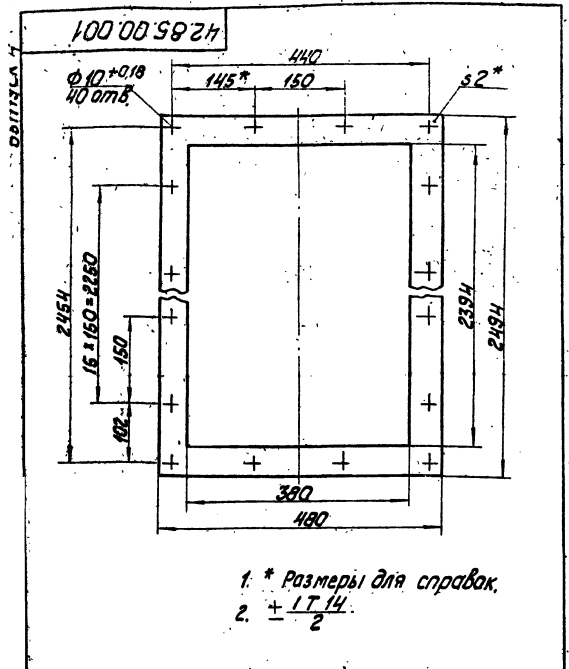


Ж-Ж *нум 1*
M1:1



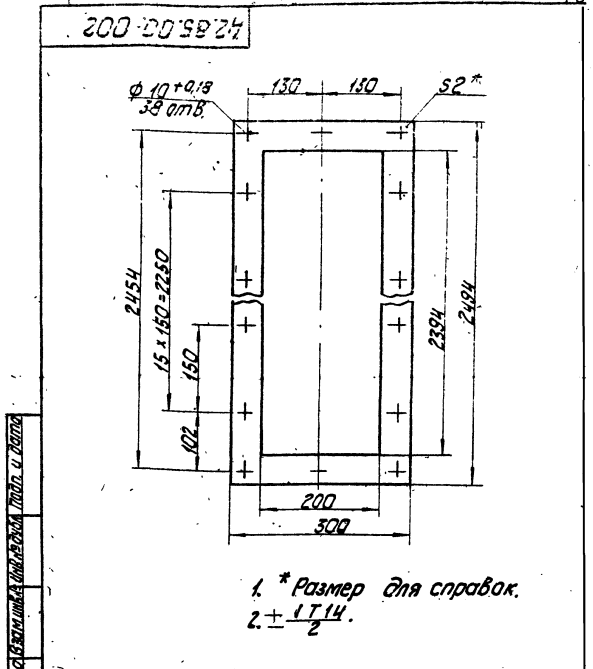
Г-Г *нум 1*
M1:2





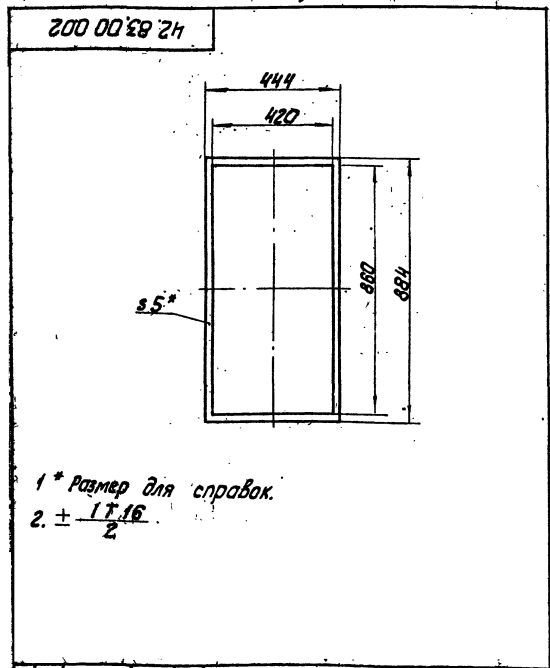
1. * Размеры для справок.
2. $\pm \frac{1T.14}{2}$

42.85.00.001		Лист Масса Число	115 1:5
Прокладка		Лист Число	108 1:5
Паронит ПОН-2,0 ГОСТ 481-80		Латгипропром	
Копировал Э.А.		Формат А4	



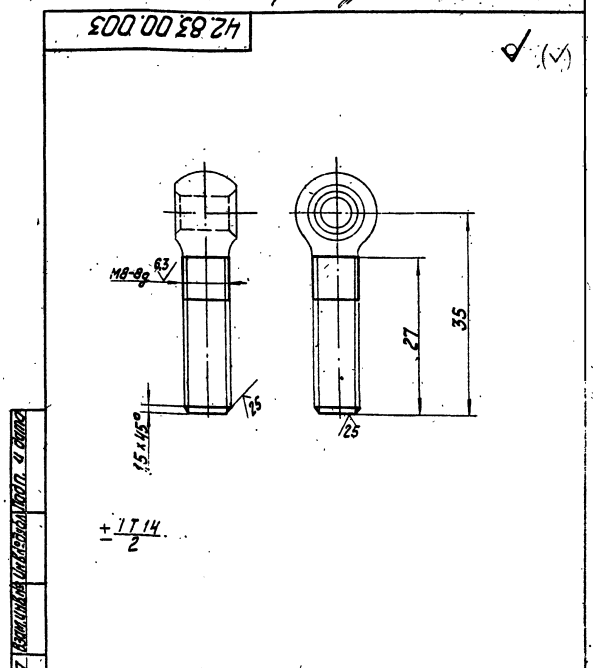
1. * Размер для справок.
2. $\pm \frac{1T.14}{2}$

42.85.00.002		Лист Масса Число	108 1:5
Прокладка		Лист Число	108 1:5
Паронит ПОН-2,0 ГОСТ 481-80		Латгипропром	
Копировал Э.А.		Формат А4	



1. * Размер для справок.
2. $\pm \frac{1T.16}{2}$

42.83.00.002		Лист Масса Число	92 1:10
Прокладка		Лист Число	92 1:10
Пластина 1 лист ГМКМ-М-5-99 ГОСТ 1338-77		Латгипропром	
Копировал Э.А.		Формат А4	

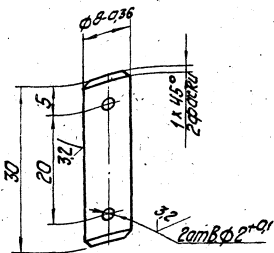


$\pm \frac{1T.14}{2}$

42.83.00.003		Лист Масса Число	0018 2:1
Болт откидной		Лист Число	0018 2:1
Заготовка болт 7002-0562У ГОСТ 14124-69		Латгипропром	
Копировал Э.А.		Формат А4	

4 00 00 83 74

25/ (✓)



- 1 * Размеры для справок.
- 2. ± 1/14.

42.83.00.004

Ось

Лист 1 из 1

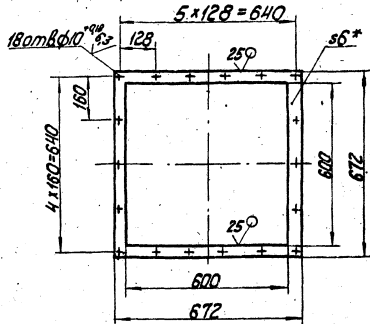
Исполнитель	№ документа	Лист	Дата
В.И.Иванов	42.83.00.004	1	10.11.88
М.А.Петров			
Л.С.Кузнецов			
Л.С.Кузнецов			

Круг 80 ± 0.16 ГОСТ 2590-88
 Ст3кп4-1 ГОСТ 535-88

ЛАТГИПРОПРОМ
 Формат А4

500 00 84 74

26/ (✓)



- 1 * Размер для справок.
- 2. ± 1/14.

42.84.00.003

Фланец

Лист 1 из 1

Исполнитель	№ документа	Лист	Дата
М.А.Петров	42.84.00.003	1	10.11.88
Л.С.Кузнецов			

Лист 6 ГОСТ 18903-74
 Ст3кп4-1 ГОСТ 16523-79

ЛАТГИПРОПРОМ
 Формат А4

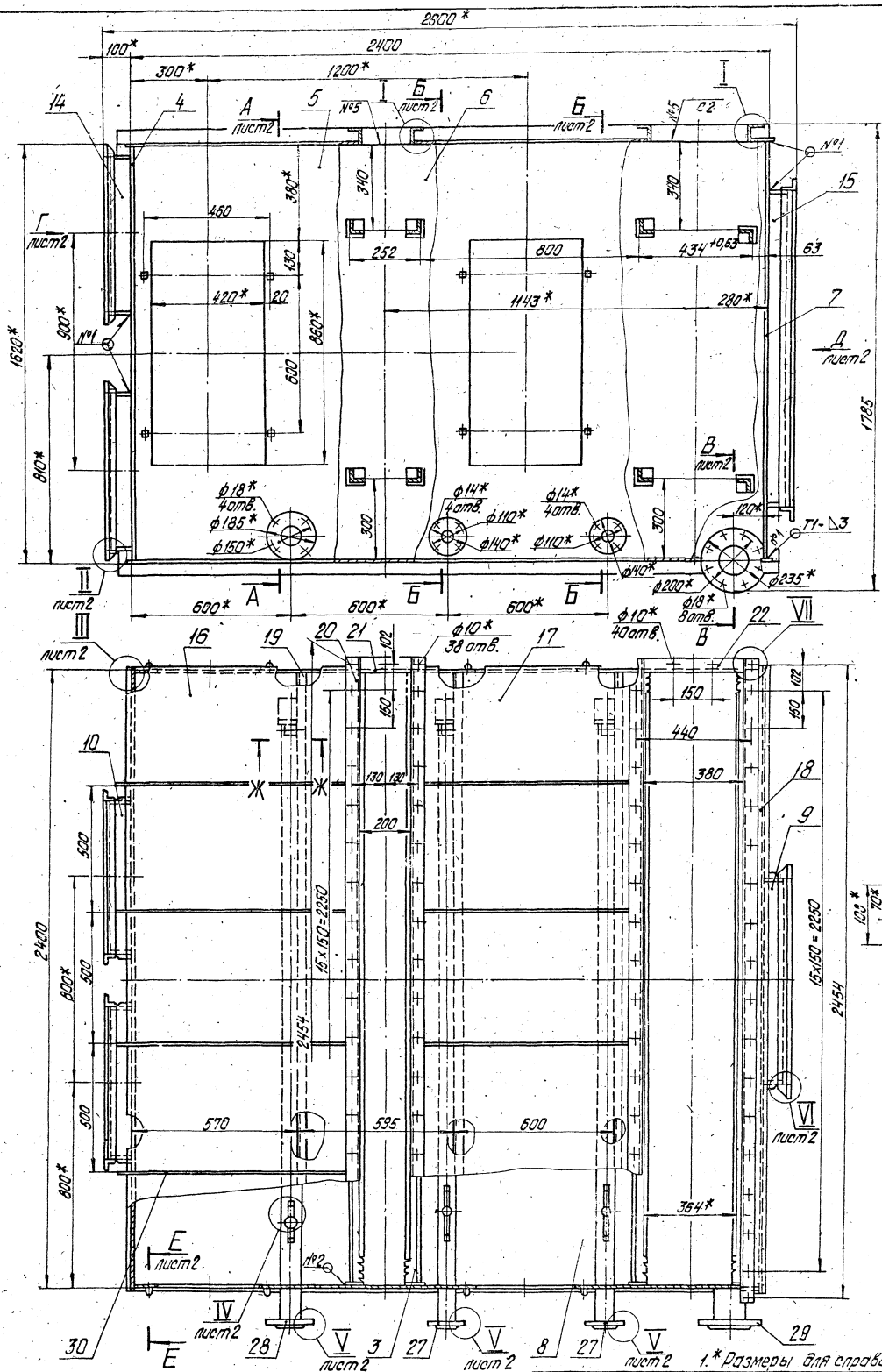
№	Код	Поз.	Обозначение	Наименование	Кол.	Примечание
				Документация		
42			42.85.01.000 СБ	Сборочный чертёж		
				Сборочные единицы		
44	1		42.85.01.100	Коллектор	1	
44	2		42.85.01.200	Коллектор	2	
44	3		42.85.01.300	Требенка	8	
				Детали		
44	4		42.85.01.001	Стенка баковая	1	
44	5		42.85.01.002	Стенка передняя	1	
44	6		42.85.01.003	Стенка задняя	1	
44	7		42.85.01.004	Стенка баковая	1	
44	8		42.85.01.005	Дно	1	
44	9		42.85.01.006	Стенка	2	
44	10		42.85.01.007	Стенка	8	
44	11		42.85.01.008	Патрубок	1	
44	12		42.85.01.009	Заглушка	1	
44	13		42.83.01.01	Петля	16	
44	14		42.85.01.011	Стенка		
				Лист 3 ГОСТ 18903-74 Ст3кп4-1 ГОСТ 16523-79		
				$85 \pm 0.135 \times 594 - 175 \text{ мм}$	8	119 кг
Исполнитель	№ документа	Лист	Дата			
В.И.Иванов	42.85.01.000	3	10.11.88			
М.А.Петров						
Л.С.Кузнецов						
Л.С.Кузнецов						

Корпус
 ЛАТГИПРОПРОМ
 Формат А4

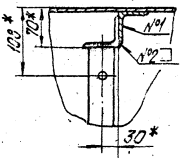
№	Код	Поз.	Обозначение	Наименование	Кол.	Примечание
44	15		42.85.01.012	Стенка		
				Лист 3 ГОСТ 18903-74 Ст3кп4-1 ГОСТ 16523-79		
				$80 \pm 0.07 \times 1185 - 26 \text{ мм}$	2	223 кг
44	16		42.85.01.013	Крышка		
				Лист 3 ГОСТ 18903-74 Ст3кп4-1 ГОСТ 16523-79		
				$877 \pm 1.15 \times 2410 \pm 22 \text{ мм}$	1	489 кг
44	17		42.85.01.014	Крышка		
				Лист 3 ГОСТ 18903-74 Ст3кп4-1 ГОСТ 16523-79		
				$813 - 235 \times 2410 \pm 22 \text{ мм}$	1	418 кг
44	18		42.85.01.015	Крышка		
				Лист 3 ГОСТ 18903-74 Ст3кп4-1 ГОСТ 16523-79		
				$90 \pm 0.435 \times 2410 \pm 22 \text{ мм}$	1	5.16 кг
44	19		42.85.01.016	СВЯЗЬ		
				Уголок 50x50x5-В ГОСТ 8502-86 Ст3кп3-1 ГОСТ 535-88		
				$L = 2394 - 175 \text{ мм}$	3	9.03 кг
44	20		42.85.01.017	Полка		
				Уголок 50x50x5-В ГОСТ 8502-86 Ст3кп3-1 ГОСТ 535-88		
				$L = 2494 \pm 22 \text{ мм}$	4	9.4 кг
44	21		42.85.01.018	ПОЛКА		
				Уголок 50x50x5-В ГОСТ 8502-86 Ст3кп3-1 ГОСТ 535-88		
				$L = 200 - 115 \text{ мм}$	2	0.15 кг
44	22		42.85.01.019	ПОЛКА		
				Уголок 50x50x5-В ГОСТ 8502-86 Ст3кп3-1 ГОСТ 535-88		
				$L = 380 - 14 \text{ мм}$	2	1.43 кг
Исполнитель	№ документа	Лист	Дата			
В.И.Иванов	42.85.01.000	2	10.11.88			
М.А.Петров						
Л.С.Кузнецов						
Л.С.Кузнецов						

Корпус
 ЛАТГИПРОПРОМ
 Формат А4

42.85.01.000.05



X X
M1:5

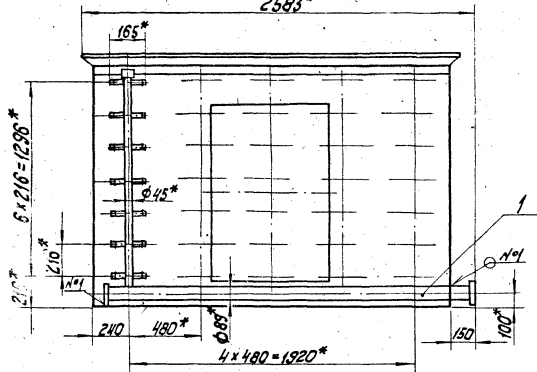


2. ± 0.14
2
3. Обработка поверхностей резки деталей БЧ²⁵.
4. Сварные швы №1-№7 по ГОСТ 5264-80, №8 по ГОСТ 16037-80.
5. Соединения должны быть герметичными. Течь не допускается.
6. Грунтовать грунтом ХС-010 по ГОСТ 9355-81.

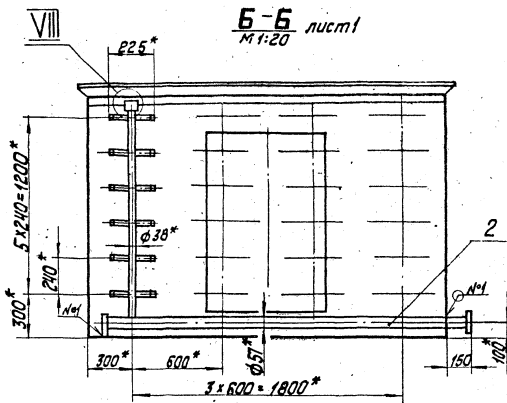
				42.85.01.000.05	
				Корпус	
№ докум.	Исполн.	Провер.	Дата	№ табл.	Всего табл.
				684	110
И.И.И.	И.И.И.	И.И.И.	И.И.И.	ЛАНГИПРОПРОМ	

A-A лист 1
М 1:20

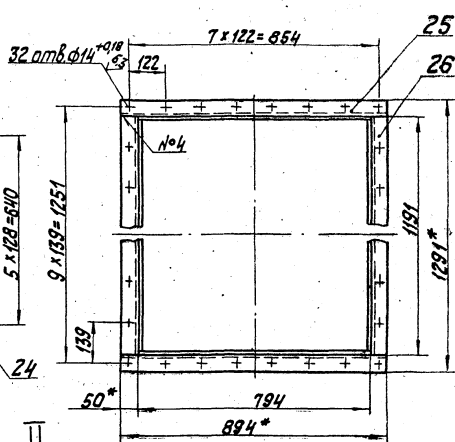
2583*



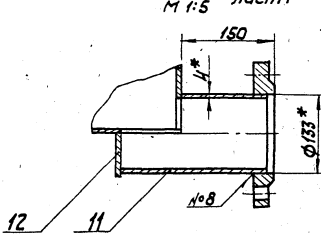
Б-Б лист 1
М 1:20



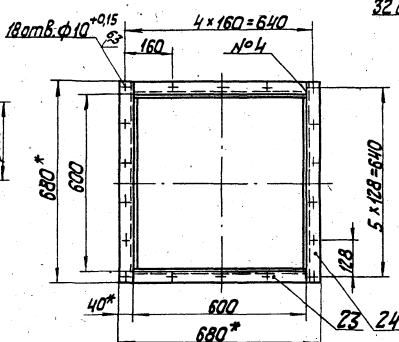
Вид Д лист 1



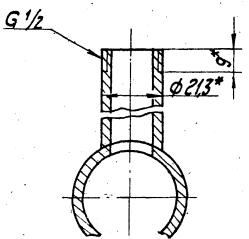
В-В лист 1
М 1:5



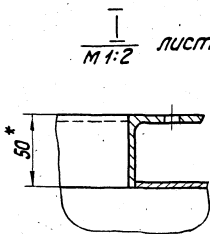
Вид Г лист 1



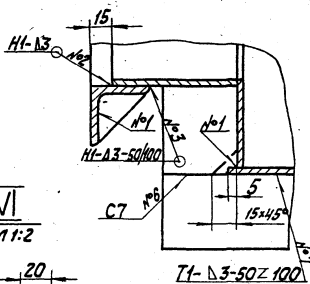
IV лист 1
М 1:1



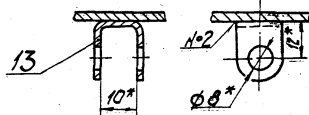
I лист 1
М 1:2



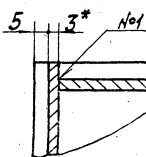
II лист 1
М 1:2



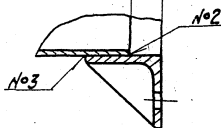
E-E лист 1
М 1:1



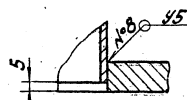
III лист 1
М 1:1



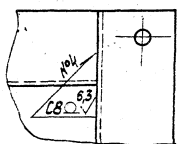
VI лист 1
М 1:2



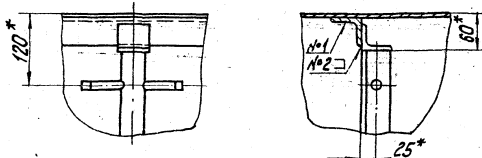
V лист 1
М 1:2



VII лист 1
М 1:2



VIII лист 1
М 1:5



Копировать № 7

42.85.01.000.05

Лист 2

Копировать № 7 24513-05 10 фоб.мат.А

42.85.01.000.05

9

№	Обозначение	Наименование	Кол.	Примечание
54	42.85.01.021	Полка Узелок 40x40x4-В-ГОСТ 8502-86 Ст3кп3-Г-ГОСТ 535-88 L = 600 ± 1,75 мм	8	1,45кг
54	42.85.01.022	Полка Узелок 40x40x4-В-ГОСТ 8502-86 Ст3кп3-Г-ГОСТ 535-88 L = 600 ± 1,0 мм	8	1,65кг
54	42.85.01.023	Полка Узелок 50x50x5-В-ГОСТ 8502-86 Ст3кп3-Г-ГОСТ 535-88 L = 894 ± 1,15 мм	2	3,87кг
54	42.85.01.024	Полка Узелок 50x50x5-В-ГОСТ 8502-86 Ст3кп3-Г-ГОСТ 535-88 L = 1191 ± 2,6 мм	2	4,49кг
Стандартные изделия				
Фланцы ГОСТ 12820-80				
27		1-50-6 см 80	2	1,33
28		1-50-6 см 20	1	2,44
29		1-125-6 см	1	3,88
Материалы				
30		Лист 5x50-ГОСТ 103-76 Ст3кп3-Г-ГОСТ 535-88	17	м

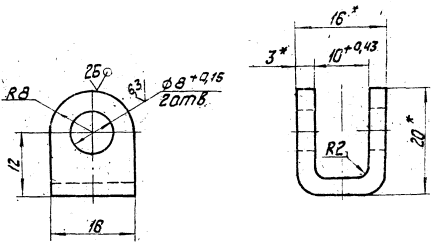
42.85.01.000

лист 3

Копировать 2/4

Формат А4

42.85.01.024



- * Размеры для справок.
- $\pm \frac{IT14}{2}$

42.83.01.011

Петля

лист 2-1

лист 2-1

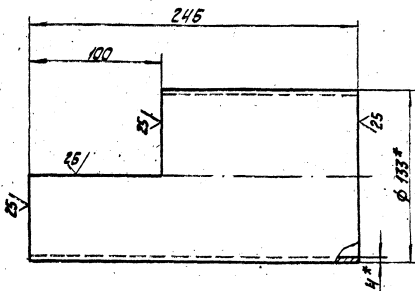
лист 2-1

ЛАНТИПРОМ

Копировать 2/4

Формат А4

42.85.01.008



- * Размеры для справок.
- $\pm \frac{IT14}{2}$

42.85.01.008

Патрубок

лист 1-2

лист 1-2

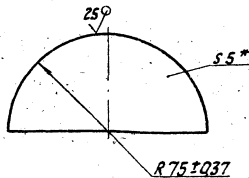
лист 1-2

ЛАНТИПРОМ

Копировать 2/4

Формат А4

42.85.01.009



- * Размер для справок.

42.85.01.009

Заглушка

лист 1-2

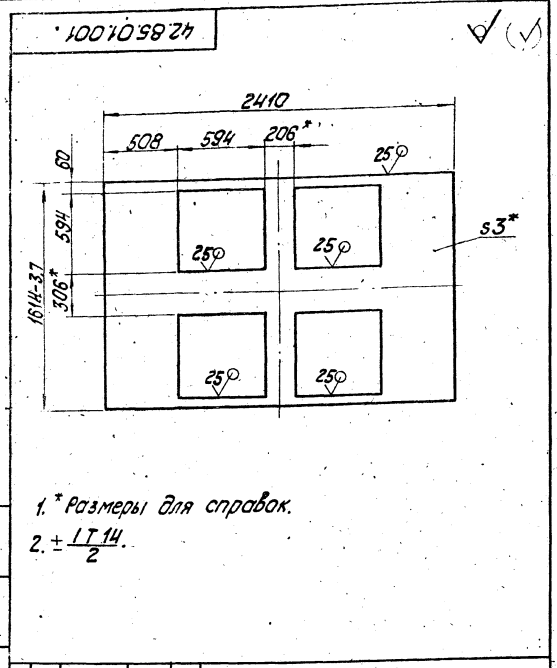
лист 1-2

лист 1-2

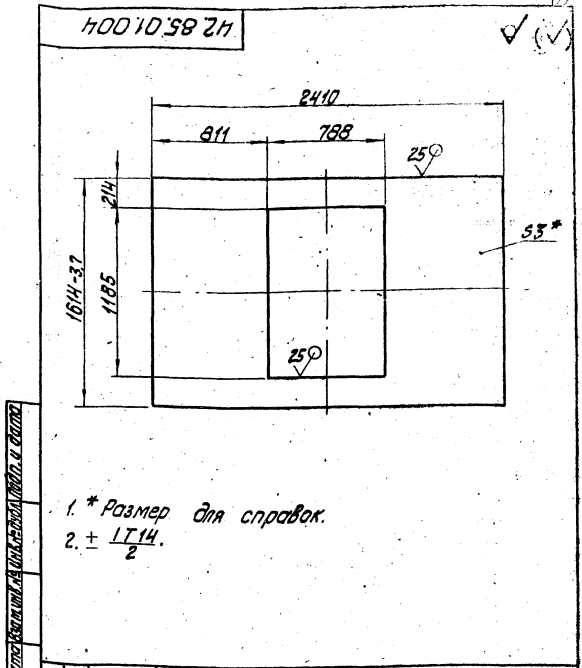
ЛАНТИПРОМ

Копировать 2/4

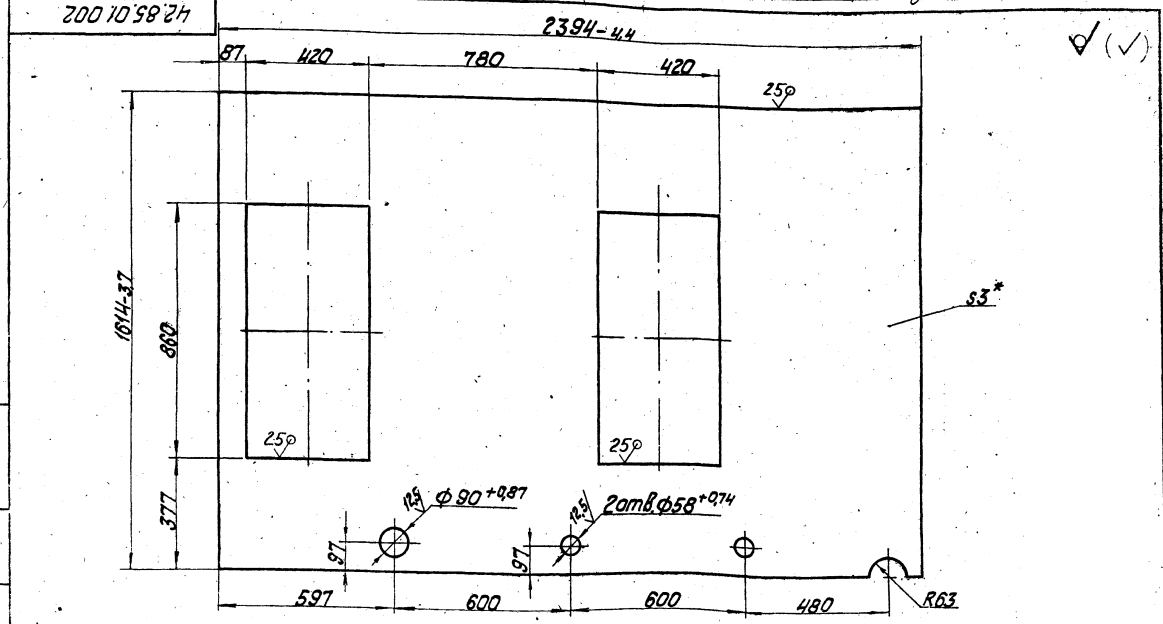
Формат А4



42.85.01.001			
Изм.	№	Датум	Исполн.
1	1		
Стенка боковая		Лист	Масса
		59/37	1:20
Лист 3 ГОСТ 19903-74		Лист 1 из 1	
В.П.М.К. ГОСТ 16523-70		ЛАТГИПРОПРОМ	
Копирован 1/2		Формат А4	



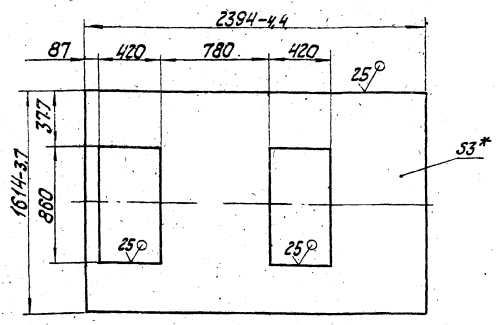
42.85.01.004			
Изм.	№	Датум	Исполн.
1	1		
Стенка боковая		Лист	Масса
		69/45	1:20
Лист 8 ГОСТ 19903-74		Лист 1 из 1	
В.П.М.К. ГОСТ 16523-70		ЛАТГИПРОПРОМ	
Копирован 1/2		Формат А4	



42.85.01.002			
Изм.	№	Датум	Исполн.
1	1		
Стенка передняя		Лист	Масса
		74/55	1:10
Лист 3 ГОСТ 19903-74		Лист 1 из 1	
В.П.М.К. ГОСТ 16523-70		ЛАТГИПРОПРОМ	
Копирован 1/2		Формат А3	

42.85.01.003

(✓) A



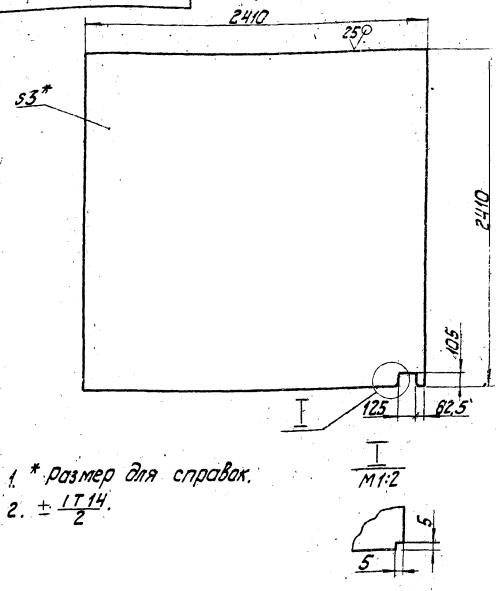
- 1. * Размер для справок.
- 2. $\pm \frac{17.14}{2}$

42.85.01.003

Исполнитель	Проверен	Лист	Дата	Лист	Масса	Масштаб
Л.Колмац	Л.Колмац	1		74.59	1:20	
Стенка задняя			Лист 1 из 1			
Лист 3 ГОСТ 18903-74			Лист 8 от 4 ГОСТ 16523-70			
Л.Колмац			Л.Колмац			
Копирован №4			Формат А4			

42.85.01.005

(✓) A



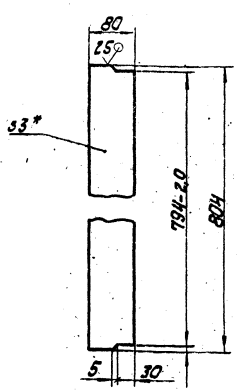
- 1. * Размер для справок.
- 2. $\pm \frac{17.14}{2}$

42.85.01.005

Исполнитель	Проверен	Лист	Дата	Лист	Масса	Масштаб
Л.Колмац	Л.Колмац	1		136.16	1:20	
ДНО			Лист 1 из 1			
Лист 3 ГОСТ 18903-74			Лист 8 от 4 ГОСТ 16523-70			
Л.Колмац			Л.Колмац			
Копирован №4			Формат А4			

42.85.01.006

(✓) A



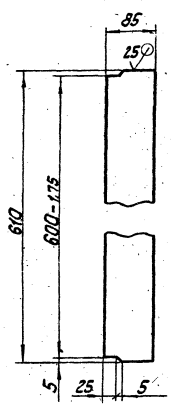
- 1. * Размер для справок.
- 2. $\pm \frac{17.14}{2}$

42.85.01.006

Исполнитель	Проверен	Лист	Дата	Лист	Масса	Масштаб
Л.Колмац	Л.Колмац	1		1.51	1:5	
Стенка			Лист 1 из 1			
Лист 3 ГОСТ 18903-74			Лист 8 от 4 ГОСТ 16523-70			
Л.Колмац			Л.Колмац			
Копирован №4			Формат А4			

42.85.01.007

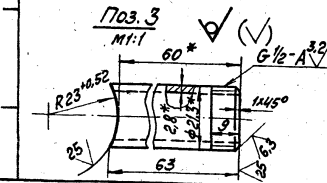
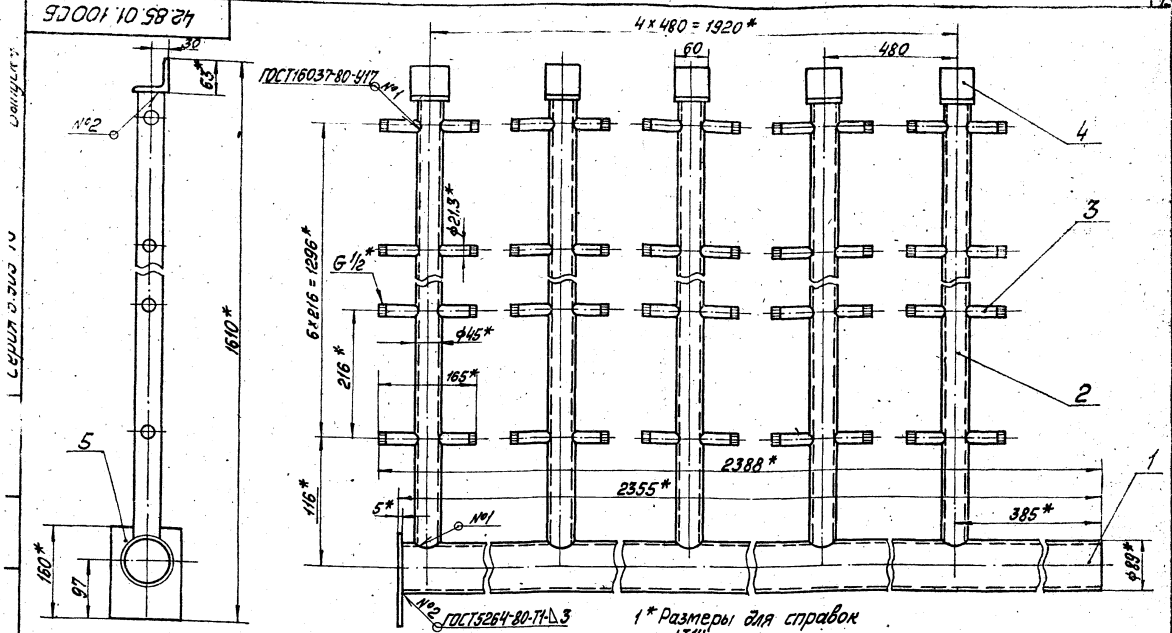
(✓) A



- 1. * Размер для справок.
- 2. $\pm \frac{17.14}{2}$

42.85.01.007

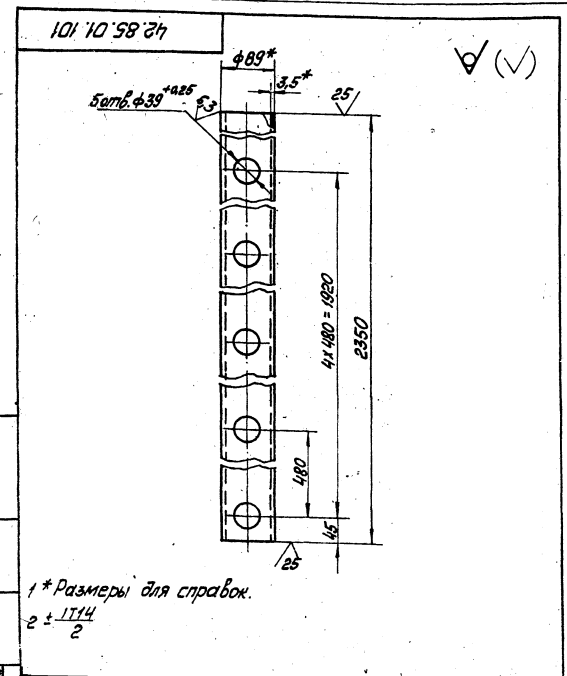
Исполнитель	Проверен	Лист	Дата	Лист	Масса	Масштаб
Л.Колмац	Л.Колмац	1		1.22	1:5	
Стенка			Лист 1 из 1			
Лист 3 ГОСТ 18903-74			Лист 8 от 4 ГОСТ 16523-70			
Л.Колмац			Л.Колмац			
Копирован №4			Формат А4			



3. Обработка поверхностей
реза деталей

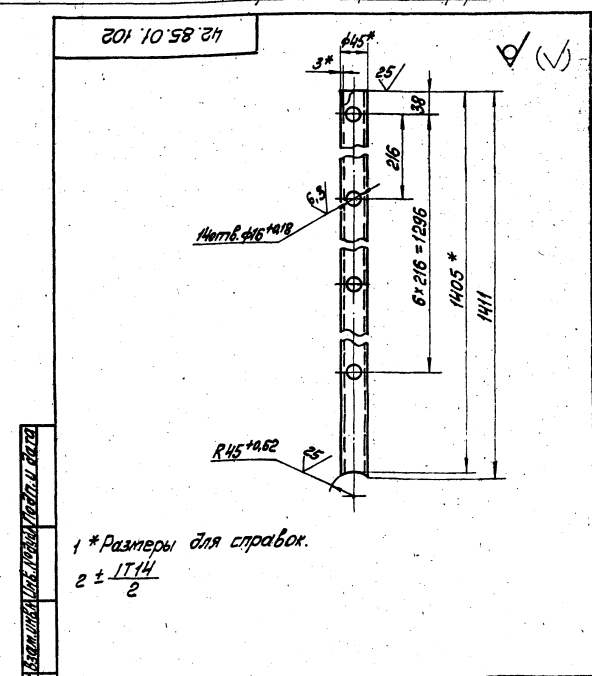
1 * Размеры для справок
2 ± 1/14
2

		42.85.01.100.05	
Изм.	Лист	№ докум.	Изд.
		Разраб.	Бриг.инж.
		Проф.	Коллеж
		Т.контр.	
И.контр.	Коллеж	К.д.	
И.тп.			
		Коллектор	
Лист	Масса	Масштаб	
	47	1:5	
Лист	Листов		1
ЛАТГИПРОПРОМ			
Копировальня			Формат А3



1 * Размеры для справок.
2 ± 1/14
2

		42.85.01.001	
Изм.	Лист	№ докум.	Изд.
		Разраб.	Бриг.инж.
		Проф.	Коллеж
		Т.контр.	
И.контр.	Коллеж	К.д.	
И.тп.			
		Труба	
Лист	Масса	Масштаб	
	17,34	1:5	
Лист	Листов		1
ЛАТГИПРОПРОМ			
Копировальня			Формат А4



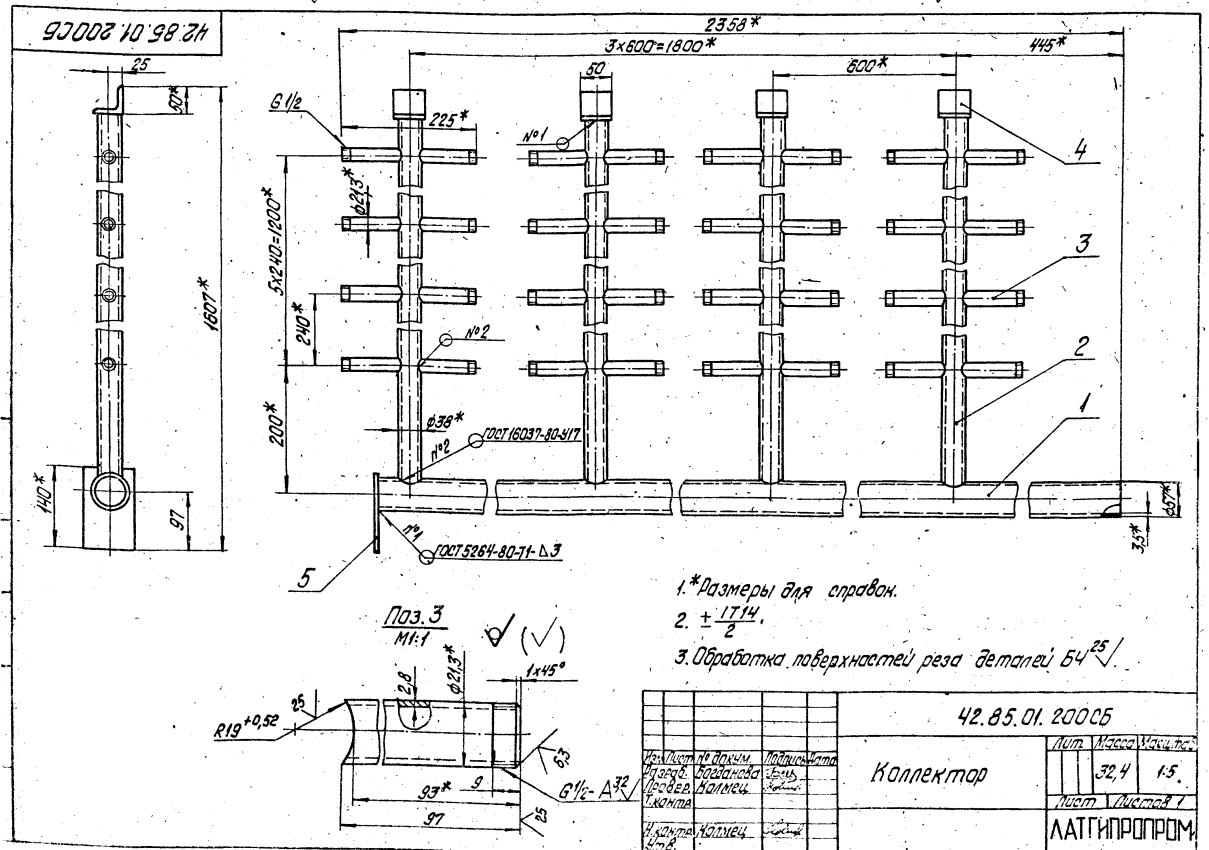
1 * Размеры для справок.
2 ± 1/14
2

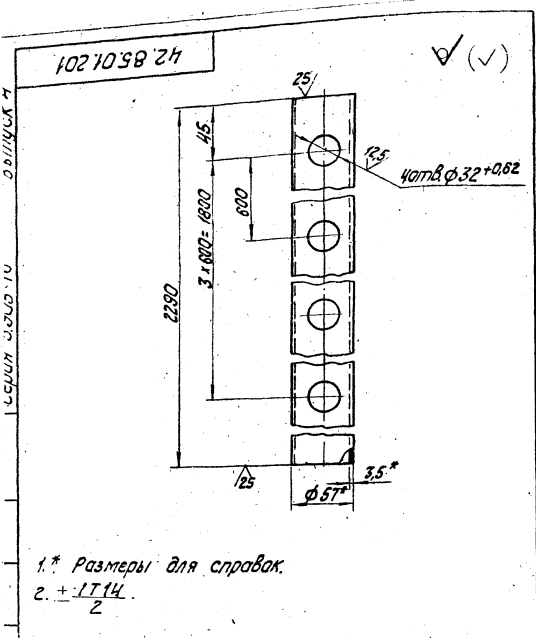
		42.85.01.102	
Изм.	Лист	№ докум.	Изд.
		Разраб.	Бриг.инж.
		Проф.	Коллеж
		Т.контр.	
И.контр.	Коллеж	К.д.	
И.тп.			
		Труба	
Лист	Масса	Масштаб	
	4,37	1:5	
Лист	Листов		1
ЛАТГИПРОПРОМ			
Копировальня			Формат А4

Код	Обозначение	Наименование	Кол.	Примечание
		Документация		
A3	42.85.01.100СБ	Оборачный чертеж		
		Детали		
A4	1	42.85.01.101	Труба	1
A4	2	42.85.01.102	Труба	5
Б4	3	42.85.01.103	Патрубок	70
Б4	4	42.85.01.104	Заглушка	0,08кг
Б4	5	42.85.01.105	Заглушка	0,29кг
		Узел		
		5ГОСТ 19903-74		
		Лист 8Ст3кп2ГОСТ 14637-79		
		120±0,435×160±0,5 мм		
		1 0,73кг		
42.85.01.100				
Коллектор				
			Лит. Лист Листов	
			ЛАТГИПРОПРОМ	
каппирова В.А. 24513-03 15 20210727				

Код	Обозначение	Наименование	Кол.	Примечание
		Документация		
A3	42.85.01.200СБ	Оборачный чертеж		
		Детали		
A4	1	42.85.01.201	Труба	1
A4	2	42.85.01.202	Труба	4
Б4	3	42.85.01.203	Патрубок	48
Б4	4	42.85.01.204	Заглушка	0,12кг
Б4	5	42.85.01.205	Заглушка	0,19кг
		Узел		
		5ГОСТ 19903-74		
		Лист 8Ст3кп2ГОСТ 14637-79		
		80±0,37×140±0,5 мм		
		1 0,44кг		
42.85.01.200				
Коллектор				
			Лит. Лист Листов	
			ЛАТГИПРОПРОМ	
каппирова В.А. 24513-03 15 20210727				

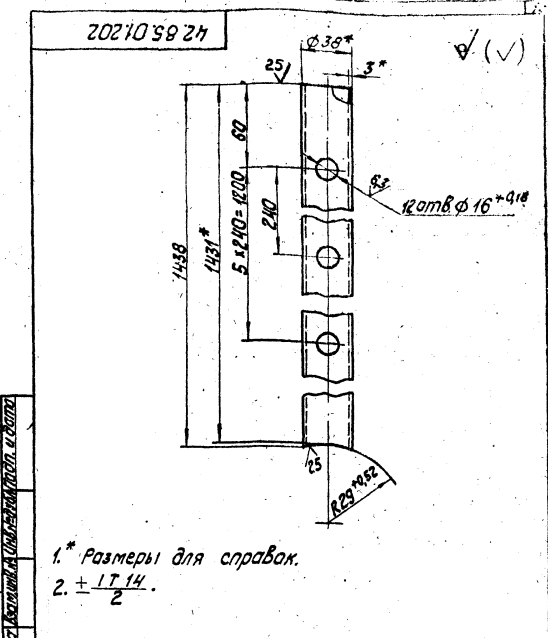
Лист 8 из 8. Проверено и одобрено: [подпись]





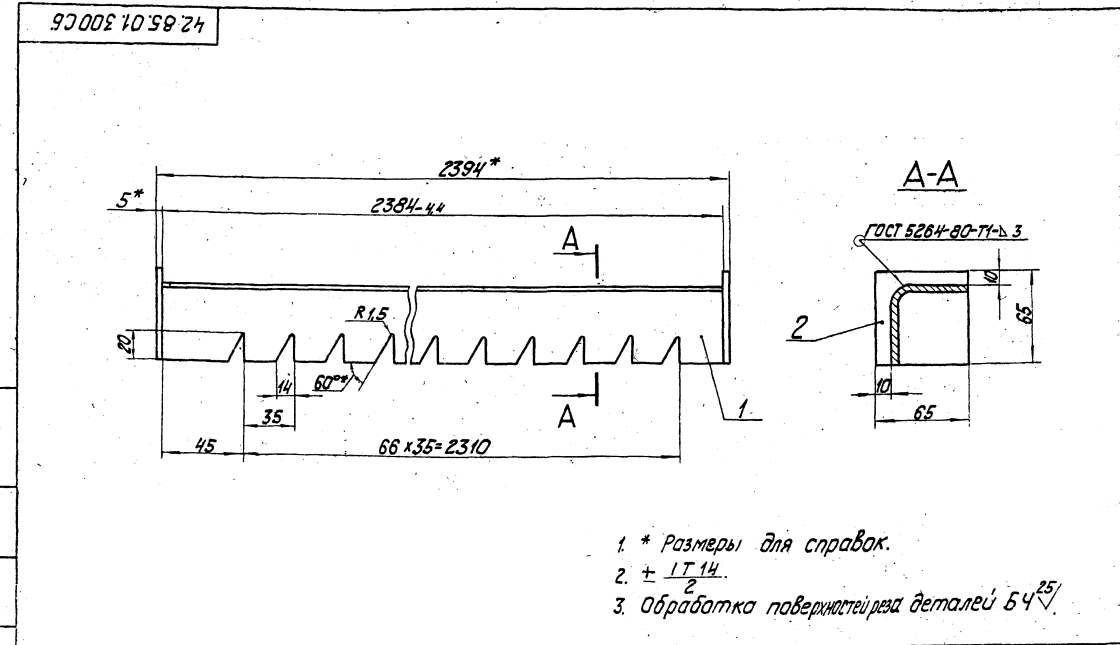
1.* Размеры для справок.
2. ± 1Т.14.

42.85.01.201		
Труба	Лист	Масса
	106	1:25
Труба 57x3.5 ГОСТ 10704-76 В-803 ГОСТ 10704-76	Лист	Масса
Латгипропром	Формат А4	



1.* Размеры для справок.
2. ± 1Т.14.

42.85.01.202		
Труба	Лист	Масса
	37	1:2
Труба 39x3 ГОСТ 10704-76 В-803 ГОСТ 10704-76	Лист	Масса
Латгипропром	Формат А4	



1.* Размеры для справок.
2. ± 1Т.14.
3. Обработка поверхностей реза деталей БЧ 25/.

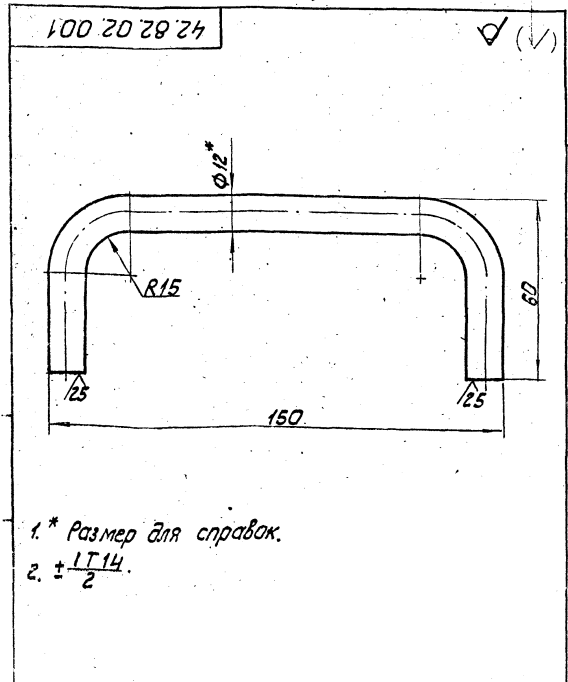
42.85.01.300 СБ		
Гребенка	Лист	Масса
	6,14	1:2
Гребенка 66x35 ГОСТ 5284-80-Т1-Б.3	Лист	Масса
Латгипропром	Формат А3	

№ п/п	№ документа	№ п/п	Обозначение	Наименование	кол	Примечание
				Документация		
43			42.85.01.300 СБ	Сборочный чертеж		
				Детали		
54	1		42.85.01.301	Гребенка		
				Челюк 55х55х3 ГОСТ 19771-74 Сталь 2 ГОСТ 14174-76	1	5,8 кг
54	2		42.85.01.302	Пластина		
				5 ГОСТ 19903-74 Лист 8Ст3кп2 ГОСТ 14637-79	2	0,17 кг

				42.85.01.300			
№ документа	№ документа	подпись	дата	Лист		масса	примечание
42.85.01.300	42.85.01.300			1	0,17		
Гребенка				Латгипропром			
Копировал Куж				Формат А4			

№ п/п	№ документа	№ п/п	Обозначение	Наименование	кол	Примечание
				Документация		
43			42.85.02.000 СБ	Сборочный чертеж		
				Детали		
44	1		42.82.02.001	Ручка	2	
54	2		42.85.02.001	Крышка		
				3 ГОСТ 19903-74 Лист 8Ст3кп2 ГОСТ 14637-79	1	2,91 кг

				42.85.02.000			
№ документа	№ документа	подпись	дата	Лист		масса	примечание
42.85.02.000	42.85.02.000			1	2,91		
Крышка				Латгипропром			
Копировал Куж				Формат А4			



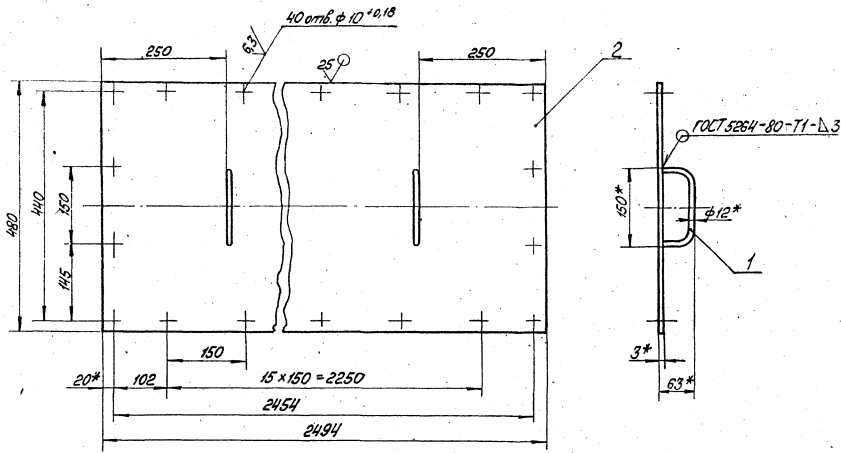
				42.82.02.001			
№ документа	№ документа	подпись	дата	Лист		масса	примечание
42.82.02.001	42.82.02.001			02	1:1		
Ручка				Латгипропром			
Круж 12-8 ГОСТ 2590-89 Круж 20-6 ГОСТ 1050-74				Формат А4			

№ п/п	№ документа	№ п/п	Обозначение	Наименование	кол	Примечание
				Документация		
43			42.85.03.000 СБ	Сборочный чертеж		
				Детали		
44	1		42.82.02.001	Ручка	2	
54	2		42.85.03.001	Крышка		
				3 ГОСТ 19903-74 Лист 8Ст3кп2 ГОСТ 14637-79	1	1,76 кг

				42.85.03.000			
№ документа	№ документа	подпись	дата	Лист		масса	примечание
42.85.03.000	42.85.03.000			1	1,76		
Крышка				Латгипропром			
Копировал Куж				Формат А4			

42.85.02.000 СБ

СЛ/Ш/У/К/Т

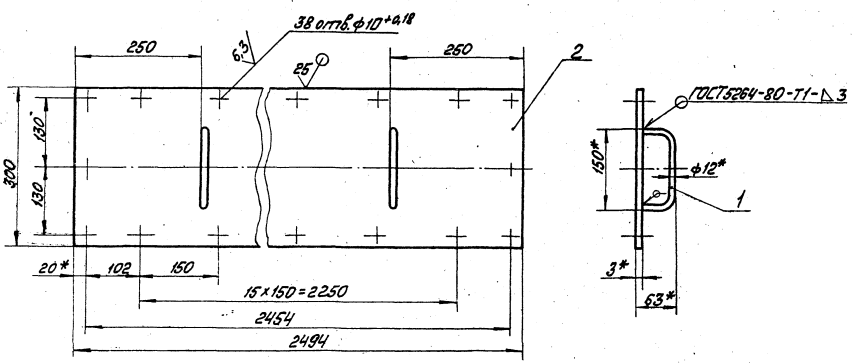


- 1 * Размеры для справок.
- 2 ± IT14
- 3 Грунтовать грунтом ХС-010 по ГОСТ 9355-81

		42.85.02.000 СБ	
Изм.	Лист	Крышка	Лист
№	№		№
Исполн.	Провер.		28.59
Директор	Инженер		1:5
		Листов 1	
		ЛАТГИПРОПРОМ	
		Калининградская область	
		Фрунзенский район	

42.85.03.000 СБ

СЛ/Ш/У/К/Т



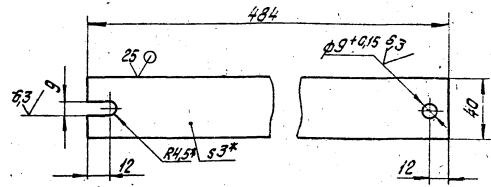
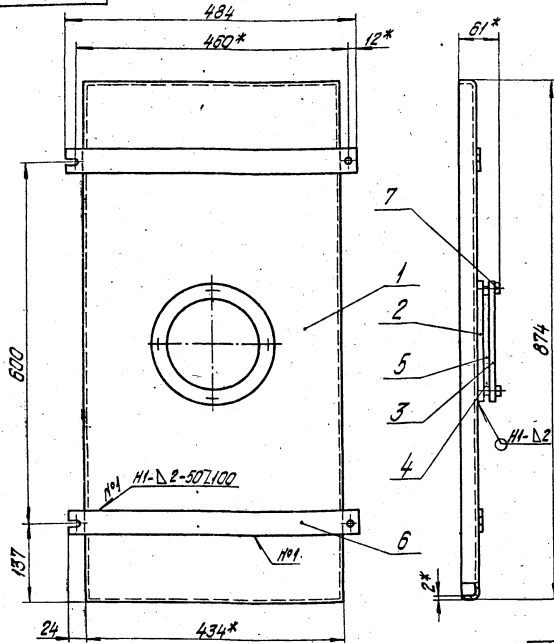
- 1 * Размеры для справок.
- 2 ± IT14
- 3 Грунтовать грунтом ХС-010 по ГОСТ 9355-81

		42.85.03.000 СБ	
Изм.	Лист	Крышка	Лист
№	№		№
Исполн.	Провер.		18.02
Директор	Инженер		1:5
		Листов 1	
		ЛАТГИПРОПРОМ	
		Калининградская область	
		Фрунзенский район	

24513-03 18 Калининградская область Фрунзенский район

42.83.02.000СБ

Поз. 6 ✓ (✓)
М:2

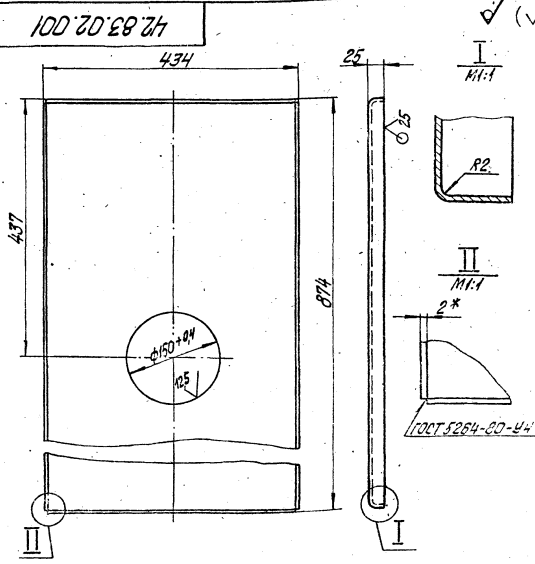


- 1.* Размеры для справок.
2. $2 \pm \frac{1714}{2}$.
3. Сварные швы по ГОСТ 5264-80.
4. Грунтовать грунтом МС-010 по ГОСТ 9355-81.

				42.83.02.000СБ		
Исполн	Проектант	Модель	Дата	Дверца	Лист	Масштаб
Резав	Михайлов	Иван			766	1:5
Проект	Богданова	Татьяна			Лист	Листов 1
Исполн	Коллеж	Светлана			ЛАТГИПРОПРОМ	
Штаб					Формат А3	

№	Кол-во	Материал	Обозначение	Наименование	Кол.	Примечание
				Документация		
А3			42.83.02.000СБ	Оборочный чертёж		
				Детали		
А4	1		42.83.02.001	Щит	1	
А4	2		42.08.02.201	Фланец	1	
А4	3		42.08.02.202	Фланец	1	
А4	4		42.08.02.203	Паклявка	2	
А4	5		42.08.02.204	Стекло	1	
А4	6		42.83.02.002	Навес	2	
				лист 3 ГОСТ 19903-74		
				лист 80 мм 4 ГОСТ 16323-70	2	0,46 кг
				Стандартные изделия		
				Болт М8х28.46		
				ГОСТ 7798-70	4	

				42.83.02.001		
Исполн	Проектант	Модель	Дата	Щит	Лист	Масштаб
Резав	Михайлов	Иван			574	1:5
Проект	Богданова	Татьяна			Лист	Листов 1
Исполн	Коллеж	Светлана			ЛАТГИПРОПРОМ	
Штаб					Формат А3	

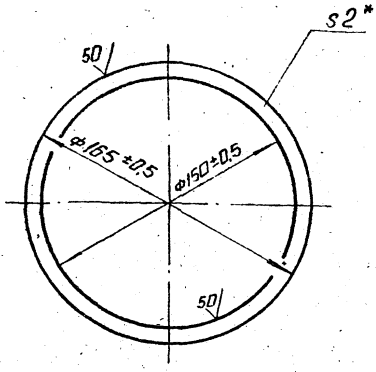


- 1.* Размер для справок.
2. $2 \pm \frac{1714}{2}$.

Исполнитель: Коллеж Светлана

42.08.02.203

(✓) A



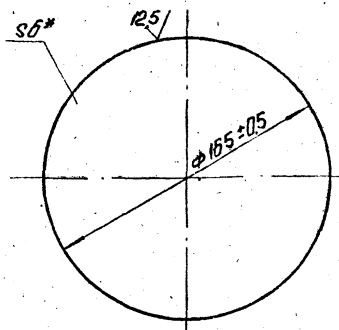
*Размер для справок.

42.08.02.203

Лист	№ документа	Подпись	Дата	Прокладка	Лист	Масштаб	Масштаб
1	42.08.02.203				0,02	1:2	
И.контр. Умб.	Колмев	Сейд		Лоранит ЛОН-2,0 ГОСТ 481-80	Лист	Листов	1
				ЛАТГИПРОПРОМ			
				Копирован: С/Д			Формат А4

42.08.02.204

(✓) A



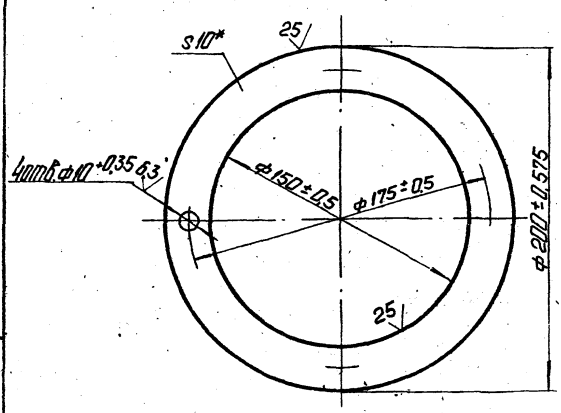
*Размер для справок.

42.08.02.204

Лист	№ документа	Подпись	Дата	Стекло	Лист	Масштаб	Масштаб
1	42.08.02.204				0,35	1:2	
И.контр. Умб.	Колмев	Сейд		Стекло оконное 1-6 ГОСТ 111-78	Лист	Листов	1
				ЛАТГИПРОПРОМ			
				Копирован: С/Д			Формат А4

42.08.02.202

(✓) A



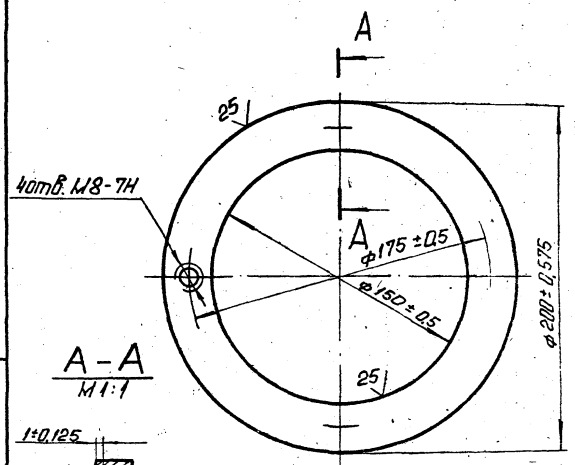
*Размер для справок.

42.08.02.202

Лист	№ документа	Подпись	Дата	Фланец	Лист	Масштаб	Масштаб
1	42.08.02.202				1,08	1:2	
И.контр. Умб.	Колмев	Сейд		Лист 10 ГОСТ 19903-74 80м30п310СТ14637-79	Лист	Листов	1
				ЛАТГИПРОПРОМ			
				Копирован: С/Д			Формат А4

42.08.02.201

(✓) A

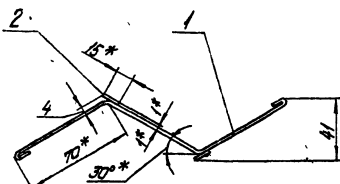


*Размер для справок.

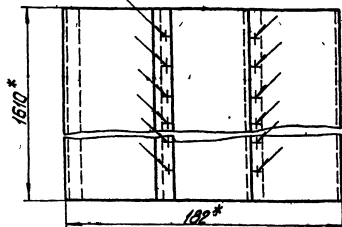
42.08.02.201

Лист	№ документа	Подпись	Дата	Фланец	Лист	Масштаб	Масштаб
1	42.08.02.201				1,08	1:2	
И.контр. Умб.	Колмев	Сейд		Лист 10 ГОСТ 19903-74 80м30п310СТ14637-79	Лист	Листов	1
				ЛАТГИПРОПРОМ			
				Копирован: С/Д			Формат А4

920004D507h



ГОСТ 15878-79-N1-KM-5



- 1* Размеры для справок
- 2 ± IT14
- 3 Обработка поверхностей реза деталей 6H/7
- 4 Грунтовать грунтом ХС-010 по ГОСТ 9355-81

42.85.04.000СБ

Пластина

Лист	Масса	Максимум
	3,29	1:2

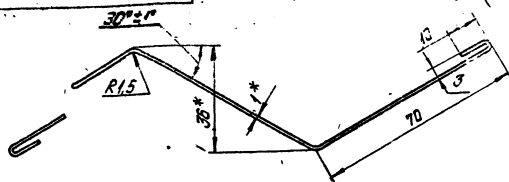
Лист Листов 1

ЛАТГИПРОПРОМ

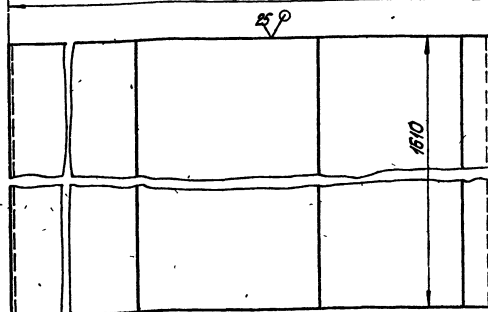
Калибр: СЛ 20/25/26

Формат: А4

1004D507h



182*



- 1* Размеры для справок
- 2 ± IT14

42.85.04.001

Пластина

Лист	Масса	Максимум
	2,94	1:1

Лист Листов 1

ЛАТГИПРОПРОМ

Калибр: СЛ 20/25/26

Формат: А4

№ п/п	Лист	Обозначение	Наименование	Кол.	Примечание
			Документация		
44		42.85.04.000СБ	Сборочный чертеж		
			Детали		
54	1	42.85.04.001	Пластина		
54	2	42.85.04.002	Отражатель		
			ГОСТ 19903-74 Вотэкн ГОСТ 16323-70 15±0,25×1610±1,85мм	2	0,19кг

42.85.04.000

Пластина

Лист	Масса	Максимум

Лист Листов 1

ЛАТГИПРОПРОМ

Калибр: СЛ 20/25/26

Формат: А4

№ п/п	Лист	Обозначение	Наименование	Кол.	Примечание
			Документация		
45		42.85.05.000СБ	Сборочный чертеж		
			Детали		
45	1	42.85.05.001	Пластина	1	
54	2	42.85.05.002	Отражатель		
			ГОСТ 19903-74 Вотэкн ГОСТ 16323-70 15±0,25×1610±1,85мм	2	0,19кг

42.85.05.000

Пластина

Лист	Масса	Максимум

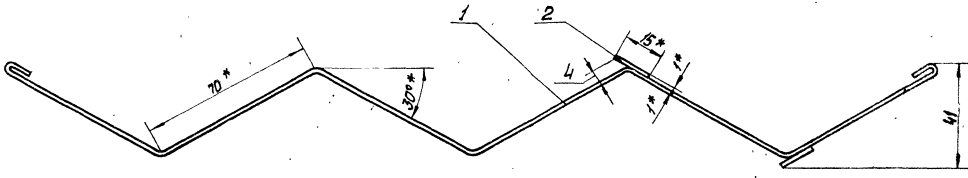
Лист Листов 1

ЛАТГИПРОПРОМ

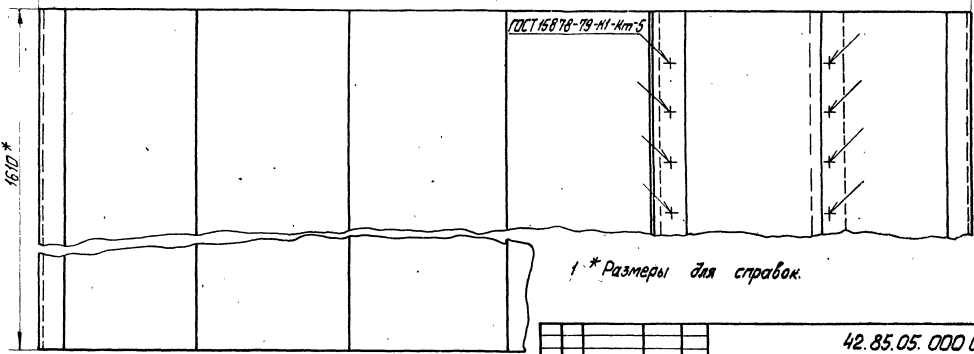
Калибр: СЛ 20/25/26

Формат: А4

42.85.05.000.05



363 *

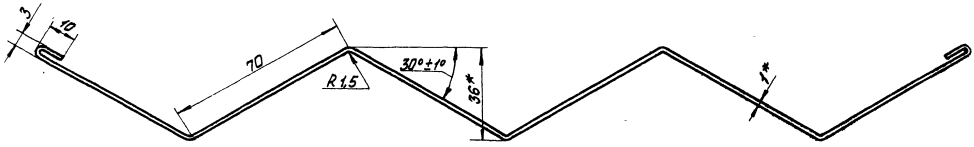


1 * Размеры для справок.

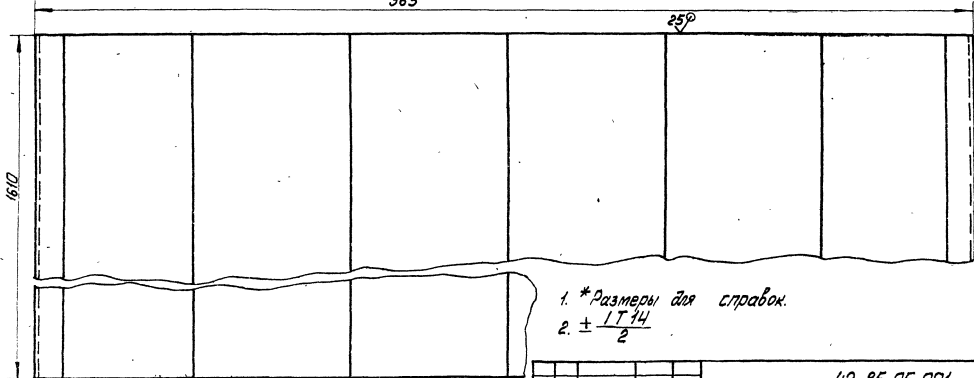
- 2 ± $\frac{1}{2}$ 14
- 3. Обработка поверхностей реза деталей Б4 $\frac{25}{\sqrt{}}$
- 4. Грунтовать грунтом ХС-010 по ГОСТ 9355-81.

				42.85.05.000.05			
Число листов	№ докум.	Листы	Листы	Пластина	Лист	Масса	Масштаб
Размер	Изображение	Ссылка	Ссылка		5,94	1:1	
Проц.	Составитель	Провер.	Провер.	Листы	Листов	ЛАТГИПРОПРОМ	
1. Исполн.	2. Исполн.	3. Исполн.	4. Исполн.	Лист		Формат А3	
И. Исполн.	И. Исполн.	И. Исполн.	И. Исполн.	Катировал		И. Исполн.	

100.50.58.24



363

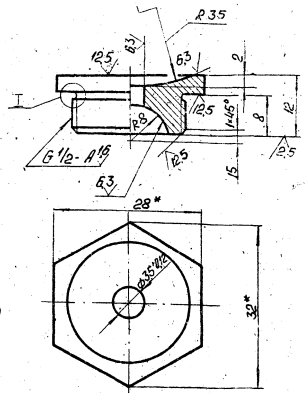


- 1 * Размеры для справок.
- 2 ± $\frac{1}{2}$ 14

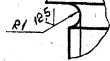
				42.85.05.001			
Число листов	№ докум.	Листы	Листы	Пластина	Лист	Масса	Масштаб
Размер	Изображение	Ссылка	Ссылка		5,56	1:1	
Проц.	Составитель	Провер.	Провер.	Листы	Листов	ЛАТГИПРОПРОМ	
1. Исполн.	2. Исполн.	3. Исполн.	4. Исполн.	Лист		Формат А3	
И. Исполн.	И. Исполн.	И. Исполн.	И. Исполн.	Катировал		И. Исполн.	

№ п/п	№	Обозначение	Наименование	Кол-во	Примечание
			<u>Документация</u>		
№3		42.02.06.000.06	Оборочный чертеж		
			<u>Детали</u>		
№3	1	42.02.06.001	Кодпуче	1	
№4	2	42.02.06.002	Дозатор	1	
№4	3	42.02.06.003	Штифт	1	

7 00 90 20 21



1:10-1



- * Размеры для справок.
- ± 1/14
- Материал заменитель шестигранный 28 ГОСТ 8560-78 и покрытие ЦБ-9 фав. 45-6-ГОСТ 1050-74

42.02.06.002

№ листа	№ документа	Итого листов	Лист
	42.02.06.000		

ФОРУНКА

Лист 1 из 1

МАТГИПРОПРОМ

Формат А4

№ листа	№ документа	Итого листов	Лист
	42.02.06.002		

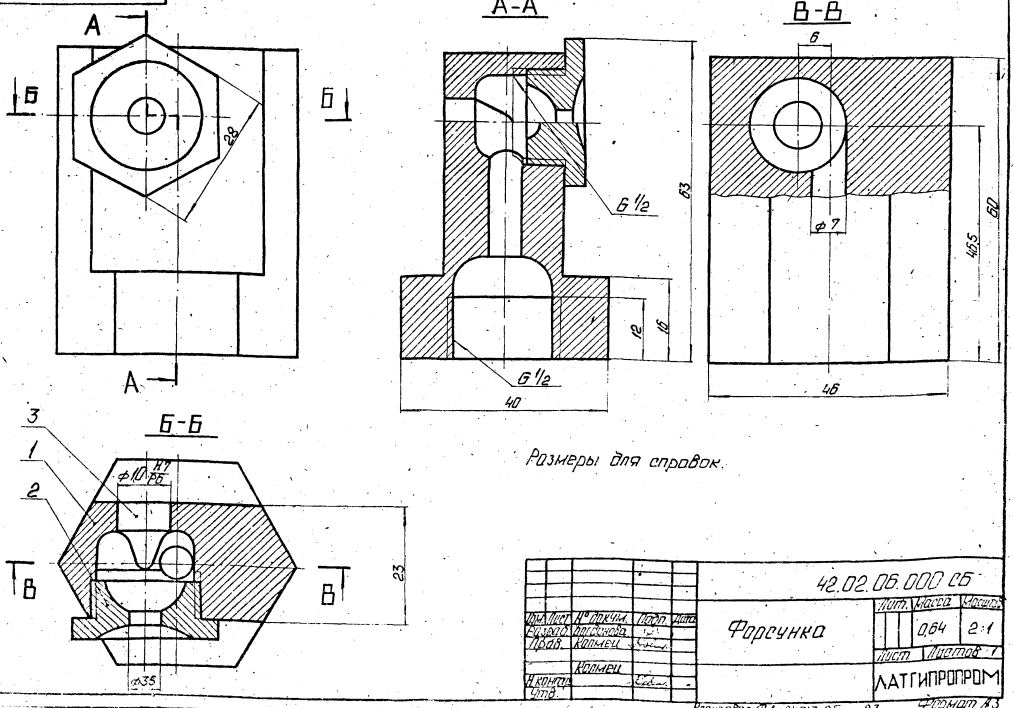
ДОЗАТОР

Лист 1 из 1

МАТГИПРОПРОМ

Формат А4

52 000 90 20 21



Размеры для справок.

42.02.06.000.05

№ листа	№ документа	Итого листов	Лист
	42.02.06.000.05		

ФОРУНКА

Лист 1 из 1

МАТГИПРОПРОМ

Формат А3

№ листа	№ документа	Итого листов	Лист
	42.02.06.000.05		

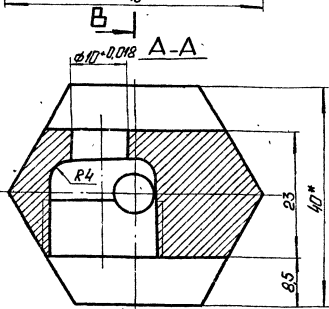
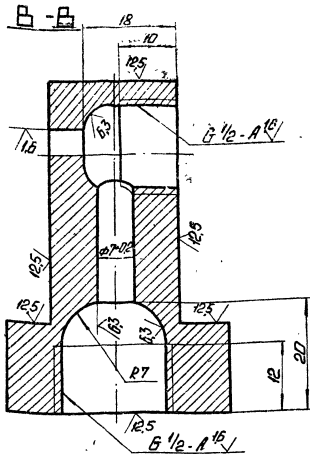
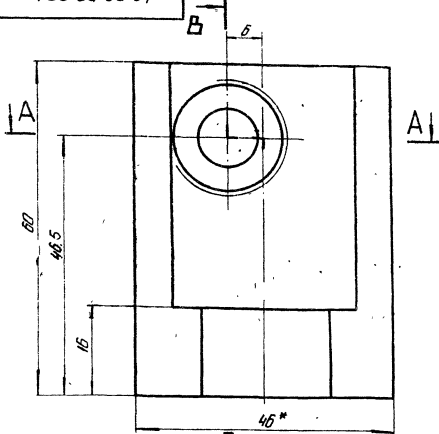
ФОРУНКА

Лист 1 из 1

МАТГИПРОПРОМ

Формат А3

42.02.06.001



1.* Размеры для справок.

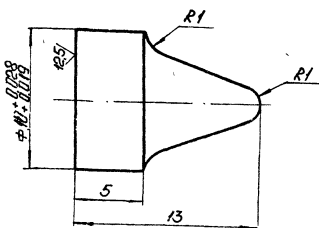
$z = \frac{1714}{2}$

3. Материал заменитель: шестигранник $\frac{40 \text{ ГОСТ } 8500-78}{45-8-1001 \text{ ГОСТ } 1050-74}$ и покрытие ЦБ-9 фас.

				42.02.06.001			
Исполн.	И.С.Росенко	Провер.	И.И.Иванов	Материал	ЦБ	2:1	
Эксплуат.	И.И.Иванов	Специальн.	И.И.Иванов	Материал	ЦБ	2:1	
И.Контр.	И.И.Иванов	Специальн.	И.И.Иванов	Материал	ЦБ	2:1	
И.Контр.	И.И.Иванов	Специальн.	И.И.Иванов	Материал	ЦБ	2:1	

Латгипропром
Формат А3

42.02.06.003



1. Материал заменитель: Круг $\frac{12-8-1001 \text{ ГОСТ } 2590-88}{\text{Ст 3 } 1001 \text{ ГОСТ } 535-88}$ и покрытие ЦБ-9 фас.

$z = \frac{1714}{2}$

42.02.06.003

				42.02.06.003			
Исполн.	И.С.Росенко	Провер.	И.И.Иванов	Материал	ЦБ	5:1	
Эксплуат.	И.И.Иванов	Специальн.	И.И.Иванов	Материал	ЦБ	5:1	
И.Контр.	И.И.Иванов	Специальн.	И.И.Иванов	Материал	ЦБ	5:1	
И.Контр.	И.И.Иванов	Специальн.	И.И.Иванов	Материал	ЦБ	5:1	

Латгипропром
Формат А4