

ТИПОВАЯ ДОКУМЕНТАЦИЯ НА КОНСТРУКЦИИ,
ИЗДЕЛИЯ И УЗЛЫ ЗДАНИЙ И СООРУЖЕНИЙ

Серия 5.903-18

КОНТАКТНЫЕ ТЕПЛОМАССОБМЕННИКИ-
ПОДОГРЕВАТЕЛИ ДУТЬЕВОГО ВОЗДУХА КТМО-ПДВ
К КОТЛАМ

Выпуск 1

КОНТАКТНЫЙ ТЕПЛОМАССОБМЕННИК
КТМО-5ПДВ

РАБОЧИЕ ЧЕРТЕЖИ

РАЗРАБОТАНЫ
ПРОЕКТНЫМ ИНСТИТУТОМ
„ЛАТГИПРОПРОМ“

Гл.инж.института
Гл.инж.проекта



В.Архипов
Н.Кириллова

*Утверждено и введено в действие с 01.04.94г.
ГЛКНИ, СантехНИИпроект Госстроя СССР
Протокол от 17.07.1990г. №5.*

Содержание альбома

Обозначение	Наименование	стр.	Обозначение	Наименование	стр.
Воздухонагреватель КТМО-5ПДВ			42.02.06.000	Пластина	
			42.02.06.000	форсунка	20
			42.02.06.000 СБ	форсунка	
42.02.00.000	Воздухонагреватель КТМО-5ПДВ	3	42.02.06.001	Корпус	
42.02.00.000 ВС	КТМО-5ПДВ, ведомость спецификаций		42.02.06.002	дозатор	21
42.02.00.000 СБ	Воздухонагреватель КТМО-5ПДВ	4	42.02.06.003	Штифт	
42.02.00.001	Прокладка	5			
42.02.00.002	Прокладка				
42.02.00.003	Прокладка				
42.02.00.004	Прокладка				
42.08.02.202	Фланец	6			
42.08.02.203	Прокладка				
42.08.02.204	Стекло				
42.08.02.204	Фланец				
42.02.01.000	Корпус	7			
42.02.01.000 СБ	Корпус				
42.02.01.001	Фланец	8			
42.02.01.002	Стенка задняя				
42.02.01.003	Стенка передняя				
42.02.01.004	Стенка боковая	9			
42.02.01.005	Дно				
42.02.01.006	Стенка боковая	10			
42.02.01.007	Стенка				
42.02.01.008	Стенка				
42.02.01.009	Патрубок				
42.02.01.010	Заглушка	11			
42.08.02.201	Фланец				
42.02.01.100	Фланец				
42.02.01.100 СБ	Фланец	12			
42.02.01.200	Фланец				
42.02.01.200 СБ	Фланец				
42.02.01.300	Фланец				
42.02.01.300 СБ	Фланец	13			
42.02.01.400	Гребенка				
42.02.01.400 СБ	Гребенка				
42.02.01.500	Коллектор	14			
42.02.01.500 СБ	Коллектор				
42.02.01.501	Труба	15			
42.02.01.502	Труба				
42.02.01.600	Коллектор				
42.02.01.600 СБ	Коллектор	16			
42.02.01.601	Труба				
42.02.01.602	Труба	17			
42.02.02.000	Крышка				
42.02.02.000 СБ	Крышка				
42.02.02.001	Ручка	18			
42.02.03.000	Крышка				
42.02.03.000 СБ	Крышка	19			
42.02.04.000 СБ	Люк лаза				
42.02.04.000	Люк лаза				
42.02.05.000	Пластина	18			
42.02.05.000 СБ	Пластина				
42.02.05.001	Пластина				
42.02.06.000 СБ	Пластина	19			
42.02.06.001	Пластина				

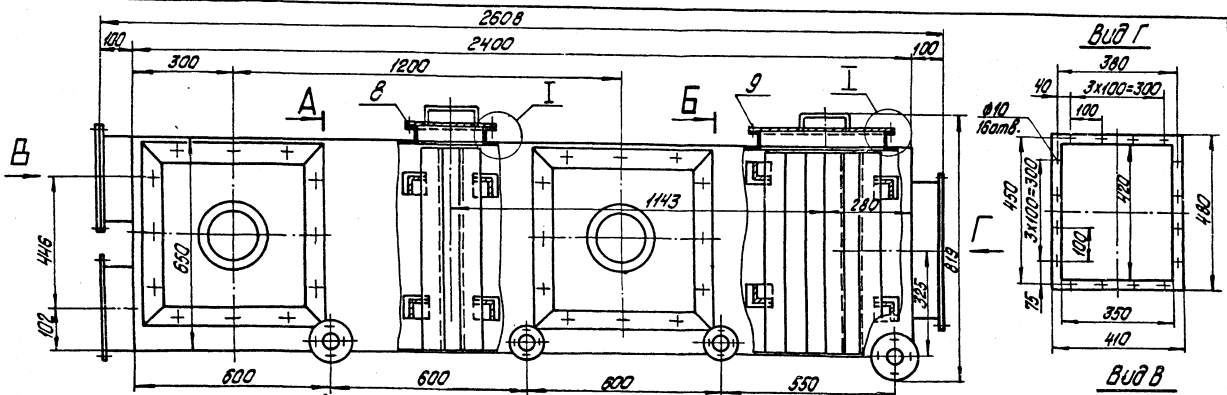
Код	Кол-во	Лист	Обозначение	Наименование	Кол	Примечание
				<u>Документация</u>		
A2			42.82.00.000.05	Сборочный чертёж		
A3			42.82.00.000.06	Ведомость спецификаций		
				<u>Сборочные единицы</u>		
A4	1		42.82.01.000	Корпус	1	
A4	2		42.82.02.000	Крышка	1	
A4	3		42.82.03.000	Крышка	1	
A4	4		42.82.04.000	Люк лаза	2	
A4	5		42.82.05.000	Пластина	23	
A4	6		42.82.06.000	Пластина	23	
A4	7		42.02.06.000	Форсунка	28	
				<u>Детали</u>		
A4	8		42.82.00.001	Прокладка	1	
A4	9		42.82.00.002	Прокладка	1	
A4	10		42.82.00.003	Прокладка	2	
A4	11		42.08.02.202	Фланец	2	
A4	12		42.08.02.203	Прокладка	4	
A4	13		42.08.02.204	Стекло	2	
A4	14		42.82.00.004	Фланец	1	
			42.82.00.000			
Изм. Лист № докум. Подп. Дата			Воздухоподогреватель КТМО-5ПДВ	Лист		Листов
Исполн. Коллеж. Инст.				Латгипропром		
Калининград, О.И.Иск.			Формат А4			

Код	Кол-во	Лист	Обозначение	Наименование	Кол	Примечание
B4	15		42.82.00.005	Сетка		
				Сетка 20-2.0; ГОСТ 75336-80		
				220±0,575*420±0,775мм	1	0,25кг
				<u>Стандартные изделия</u>		
				<u>Болты ГОСТ 7798-70</u>		
	16			M6x25.46	10	
	17			M8x20.46	58	
	18			M8x25.46	16	
				<u>Гайки ГОСТ 5915-70</u>		
	19			M6.5	10	
	20			M8.5	58	
			42.82.00.000			
Изм. Лист № докум. Подп. Дата			Воздухоподогреватель КТМО-5ПДВ	Лист		Листов
Исполн. Коллеж. Инст.				Латгипропром		
Калининград, О.И.Иск.			Формат А4			

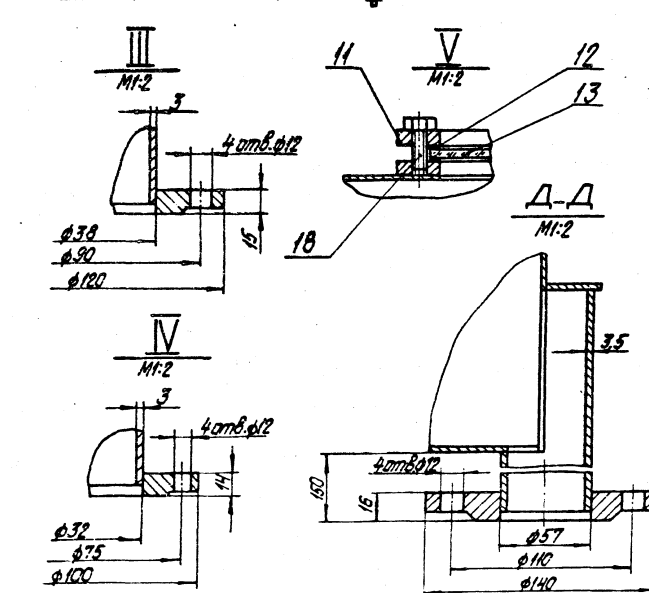
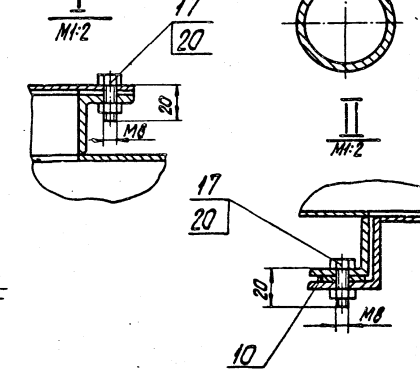
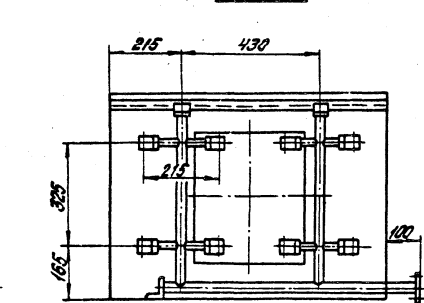
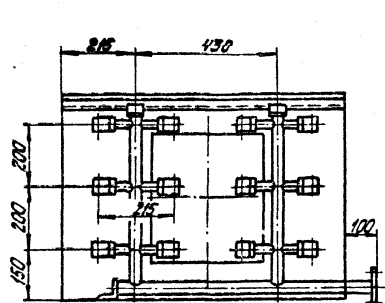
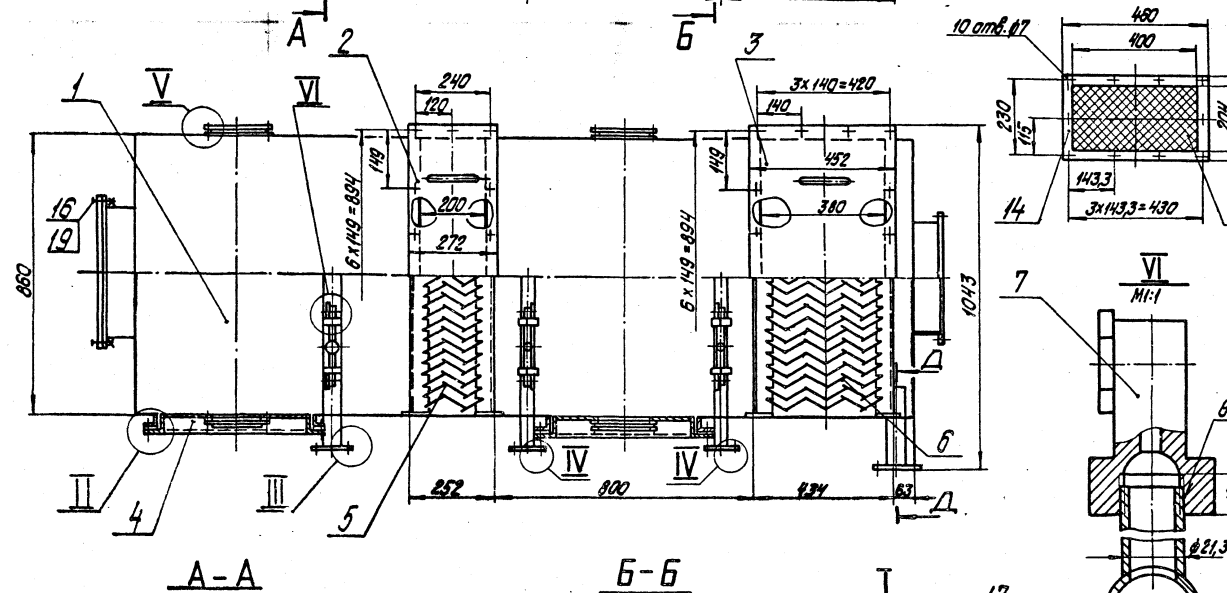
Изм. Лист № докум. Подп. Дата

№ позиции	Обозначение	Наименование	Куда входит		Примечание
			Обозначение	Кол.	
1	42.82.00.000	КТМО-5ПДВ			
2	42.82.01.000	Корпус	42.82.00.000	1	1
3	42.82.01.100	Фланец	42.82.01.000	2	2
4	42.82.01.200	Фланец	42.82.01.000	1	1
5	42.82.01.300	Фланец	42.82.01.000	1	1
6	42.82.01.400	Гредежка	42.82.01.000	8	8
7	42.82.01.500	Коллектор	42.82.01.000	1	1
8	42.82.01.600	Коллектор	42.82.01.000	2	2
9	42.82.02.000	Крышка	42.82.00.000	1	1
10	42.82.03.000	Крышка	42.82.00.000	1	1
11	42.82.04.000	Люк лаза	42.82.00.000	2	2
12					
13	42.82.05.000	Пластина	42.82.00.000	23	23
14	42.82.06.000	Пластина	42.82.00.000	23	23
15	42.02.06.000	Форсунка	42.82.00.000	28	28
16					
17					
18					
19					
20					
21					
22					
23					
24					

			42.82.00.000 80			
Изм. Лист № докум. Подп. Дата			Воздухоподогреватель КТМО-5ПДВ	Лист		Листов
Исполн. Коллеж. Инст.				Латгипропром		
Калининград, О.И.Иск.			Формат А4			

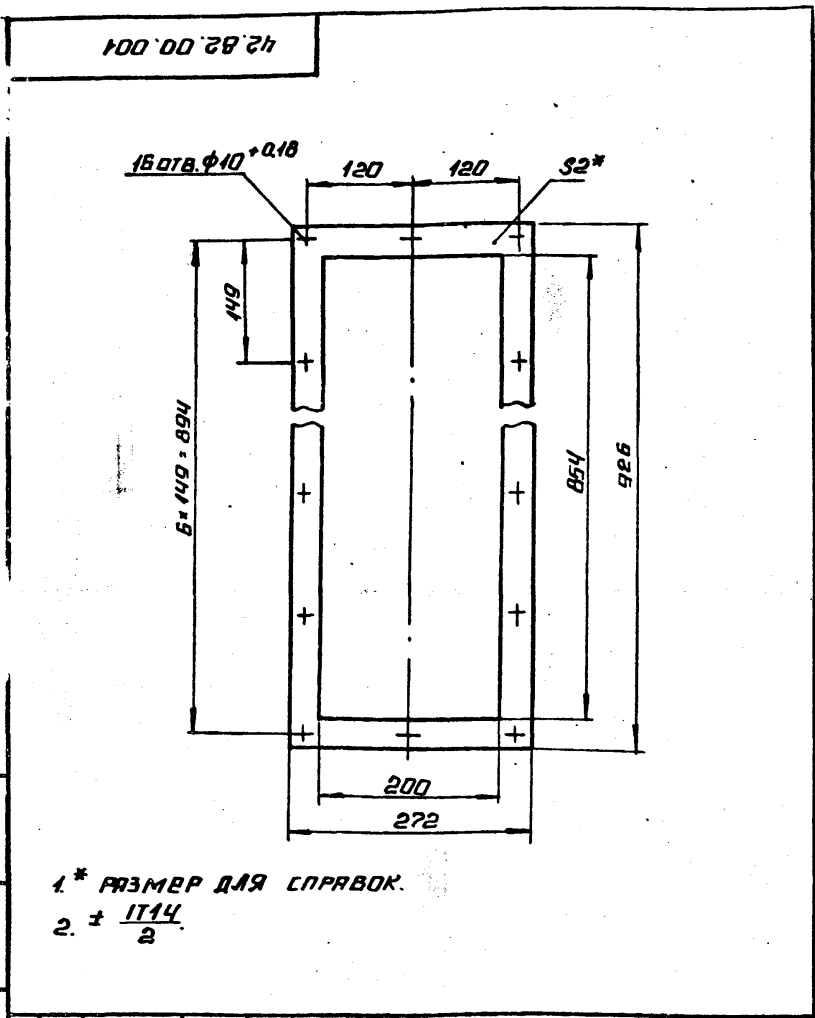


42.82.00.00005

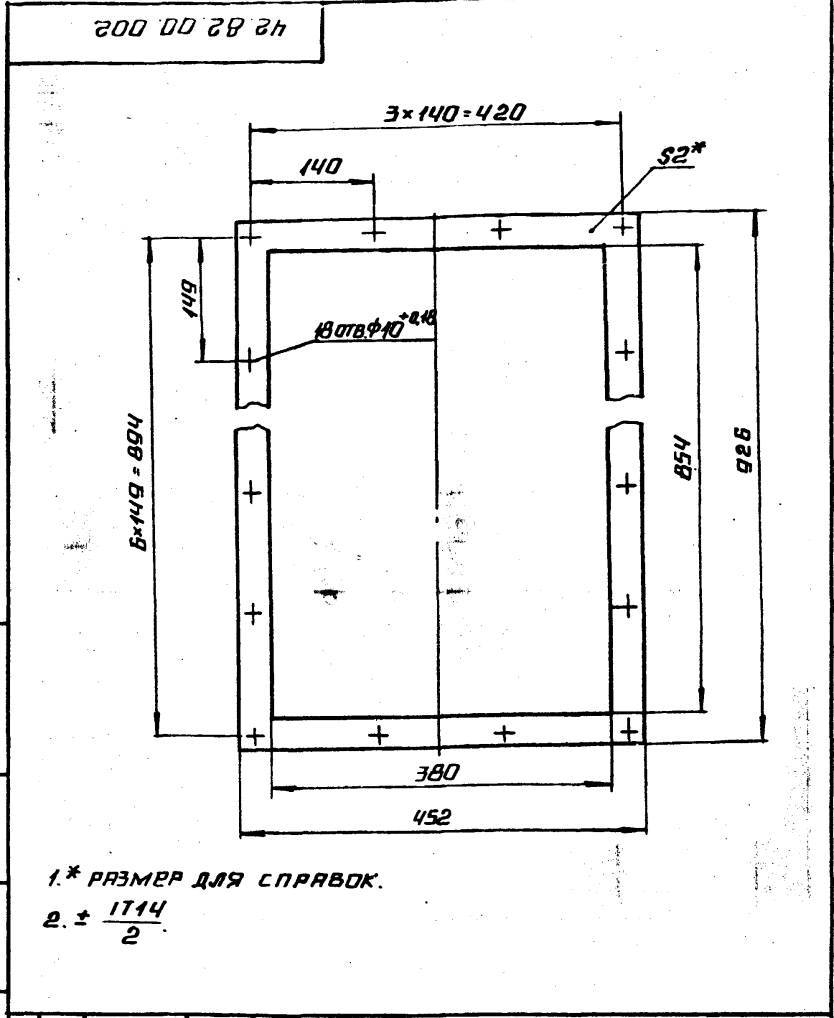


1. Размеры для справок.
2. $\pm \frac{17}{2}$

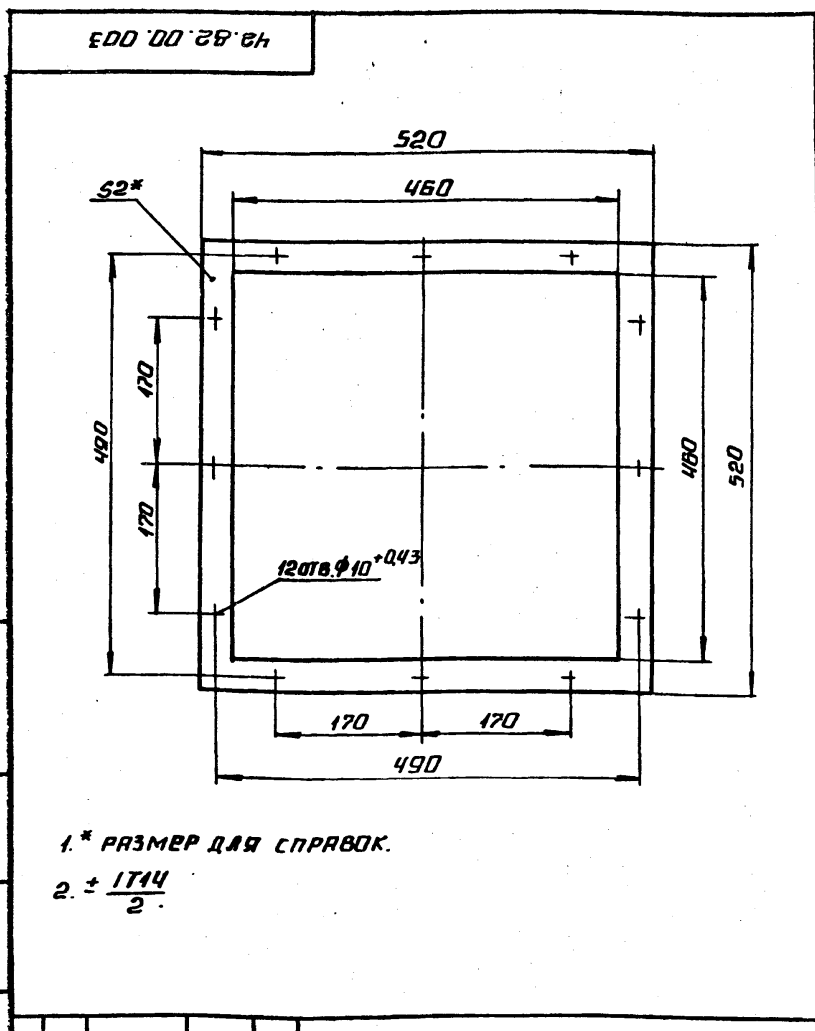
42.82.00.00005			Идет	Исполнение
Воздухоподогреватель	365	1-10	Идет	Исполнение
КТМО-5 ПДВ				
Копировать: Копия 24515-02			ЛАТИПРОПРОМ	



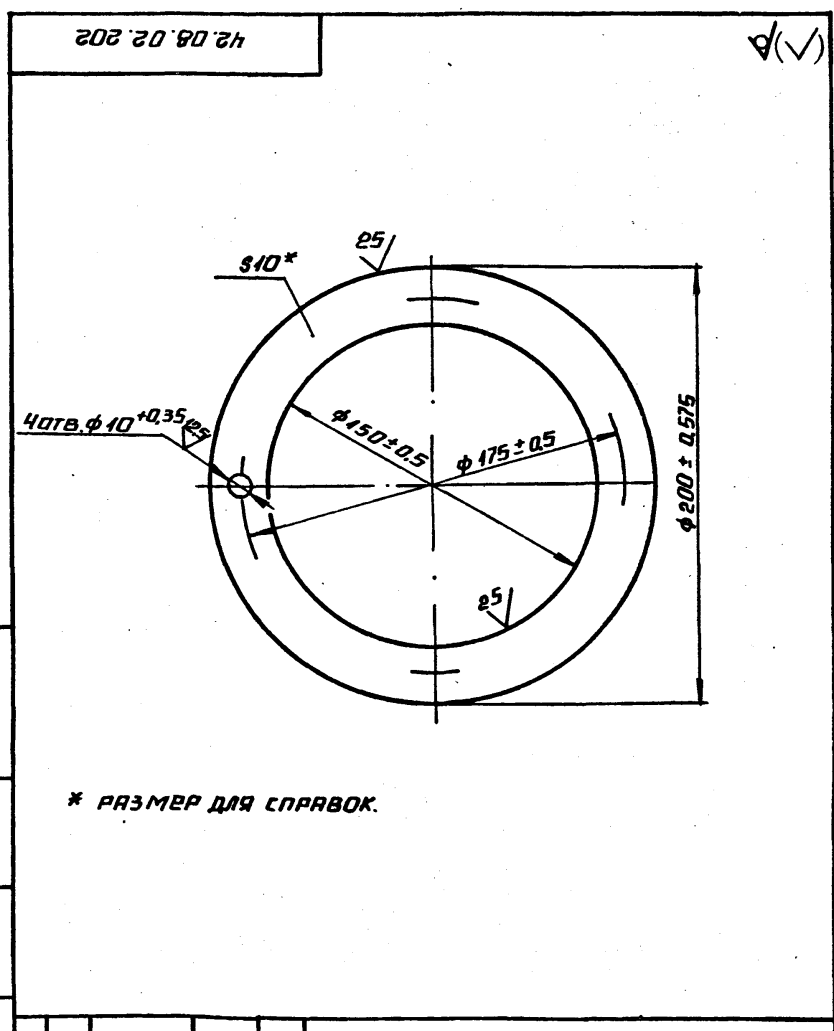
42.82.00.001				ЛНТ.	МАССА	МАСШТАБ
ИЗМ. ЛНСТ	№ ДОКУМ.	ПОДП.	ДАТА		0,32	1:5
РАЗРАБ.	МХАНДОВА	Л.М.		ЛНСТ	ЛНСТОВ 1	
ПРОВ.	БОГДАНОВА	Т.В.		ПАРНИК ПОН-2,0 ГОСТ 481-80		
Т.КОНТ.				ЛАТГИПРОПРОМ		
И.КОНТ.	КОЛМЕЦ	Л.М.		КОПИРОВАЛ ЛА- ФОРМАТ РУ		
УТВ.						



42.82.00.002				ЛНТ.	МАССА	МАСШТАБ
ИЗМ. ЛНСТ	№ ДОКУМ.	ПОДП.	ДАТА		0,37	1:5
РАЗРАБ.	МХАНДОВА	Л.М.		ЛНСТ	ЛНСТОВ 1	
ПРОВ.	БОГДАНОВА	Т.В.		ПАРНИК ПОН-2,0 ГОСТ 481-80		
Т.КОНТ.				ЛАТГИПРОПРОМ		
И.КОНТ.	КОЛМЕЦ	Л.М.		КОПИРОВАЛ ЛА- ФОРМАТ РУ		
УТВ.						

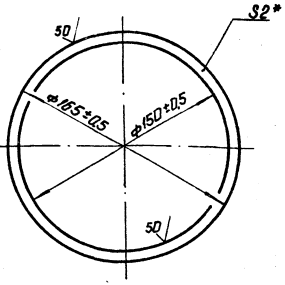


42.82.00.003				ЛНТ.	МАССА	МАСШТАБ
ИЗМ. ЛНСТ	№ ДОКУМ.	ПОДП.	ДАТА		0,24	1:5
РАЗРАБ.	МХАНДОВА	Л.М.		ЛНСТ	ЛНСТОВ 1	
ПРОВ.	БОГДАНОВА	Т.В.		ПАРНИК ПОН-2,0 ГОСТ 481-80		
Т.КОНТ.				ЛАТГИПРОПРОМ		
И.КОНТ.	КОЛМЕЦ	Л.М.		КОПИРОВАЛ ЛА- ФОРМАТ РУ		
УТВ.						



42.08.02.202				ЛНТ.	МАССА	МАСШТАБ
ИЗМ. ЛНСТ	№ ДОКУМ.	ПОДП.	ДАТА		1,08	1:2
РАЗРАБ.	БОГДАНОВА	Т.В.		ЛНСТ	ЛНСТОВ 1	
ПРОВ.	КОЛМЕЦ	Л.М.		10 ГОСТ 19903-74 ЛНСТ В СЗ СПЗ ГОСТ 14637-79		
Т.КОНТ.				ЛАТГИПРОПРОМ		
И.КОНТ.	КОЛМЕЦ	Л.М.		24513-02 6 КОПИРОВАЛ ЛА- ФОРМАТ РУ		
УТВ.						

42.08.02.203



*Размер для справок.

42.08.02.203

Прокладка

Лист 002

1:2

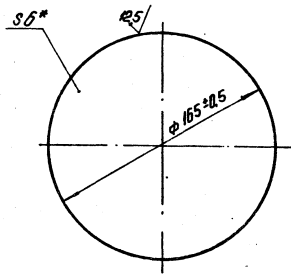
Материал: Паронит ПО4-20 ГОСТ 481-80

ЛТГТИПРОПРОМ

Контракт № 2

Формат А4

42.08.02.204



*Размер для справок.

42.08.02.204

Стекло

Лист 035

1:2

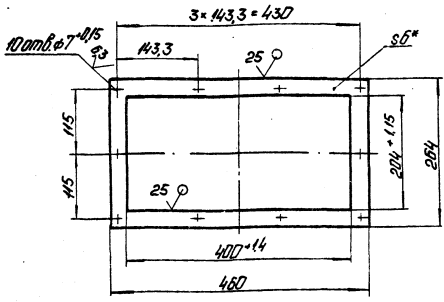
Материал: Стекло оконное 1-6 ГОСТ 111-78

ЛТГТИПРОПРОМ

Контракт № 2

Формат А4

42.82.00.004



1 *Размер для справок.

2 ± 1714 / 2

42.82.00.004

Фланец

Лист 187

1:5

Материал: Сталь 12Х1Н19Г3-74 ГОСТ 9803-74

ЛТГТИПРОПРОМ

Контракт № 2

Формат А4

№	Обозначение	Наименование	Кол-во
		Документация	
№2	42.82.01.000.05	Оборочный чертеж	
		Оборочный чертеж	
№1	42.82.01.100	Фланец	2
№2	42.82.01.200	Фланец	1
№3	42.82.01.300	Фланец	1
№4	42.82.01.400	Преденка	8
№5	42.82.01.500	Коллектор	1
№6	42.82.01.600	Коллектор	2
		Детали	
№7	42.82.01.001	Фланец	1
№8	42.82.01.004	Фланец	2
№9	42.82.01.002	Стенка задняя	1
№10	42.82.01.003	Стенка передняя	1
№11	42.82.01.004	Стенка боковая	1
№12	42.82.01.005	Дно	1
№13	42.82.01.006	Стенка боковая	1
№14	42.82.01.007	Стенка	2
№15	- 01	Стенка	2
№16	42.82.01.008	Стенка	2
№17	42.82.01.009	Патрубок	1

42.82.01.000

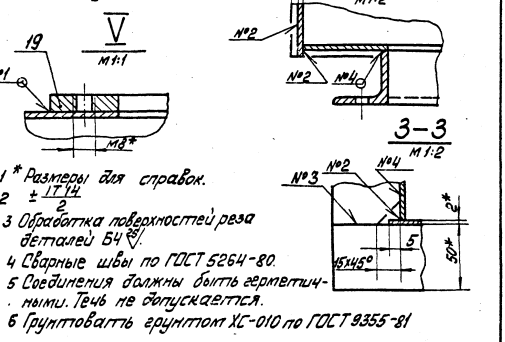
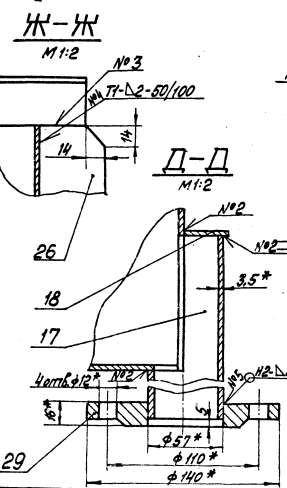
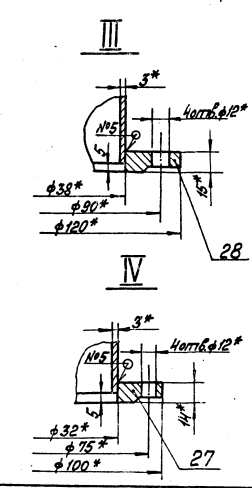
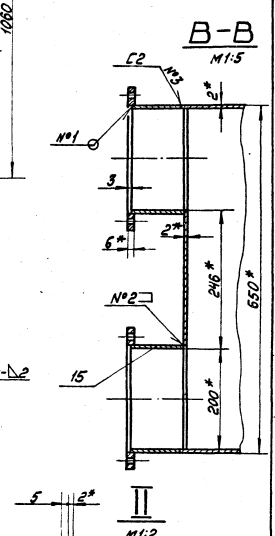
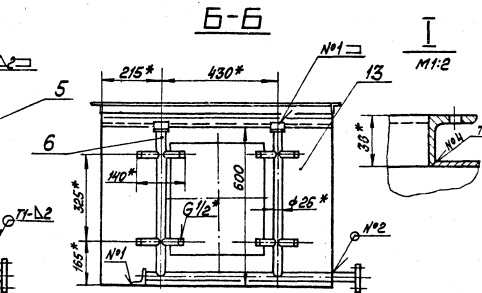
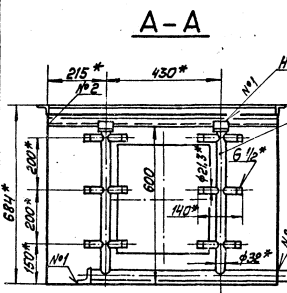
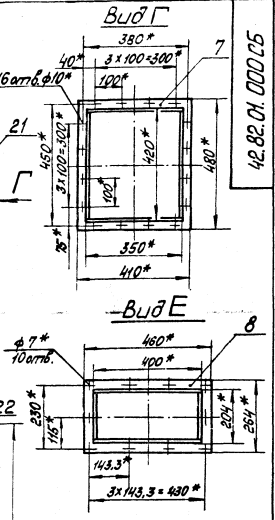
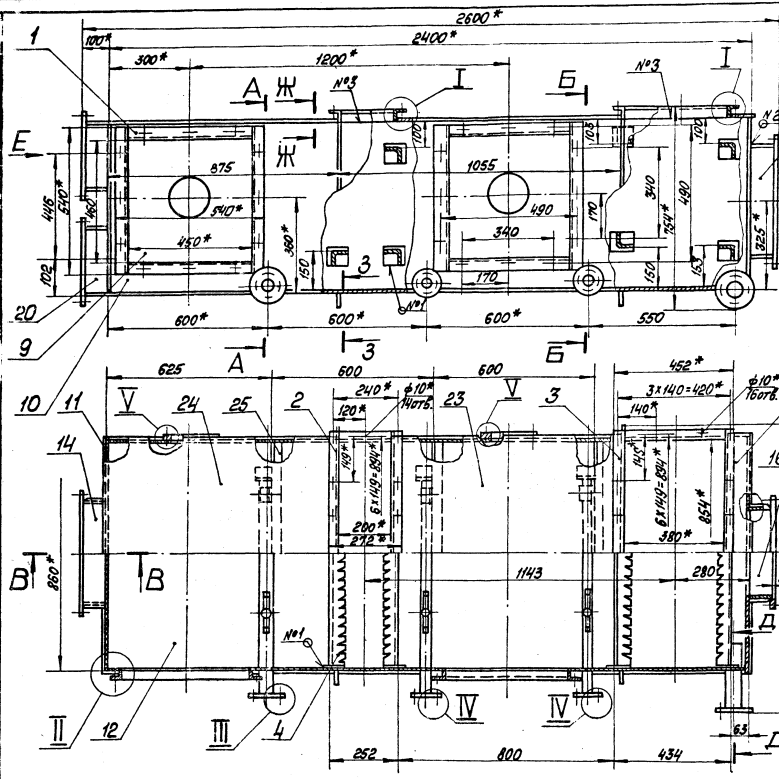
Корпус

ЛТГТИПРОПРОМ

Контракт № 2

Формат А4

42.82.01.000.05

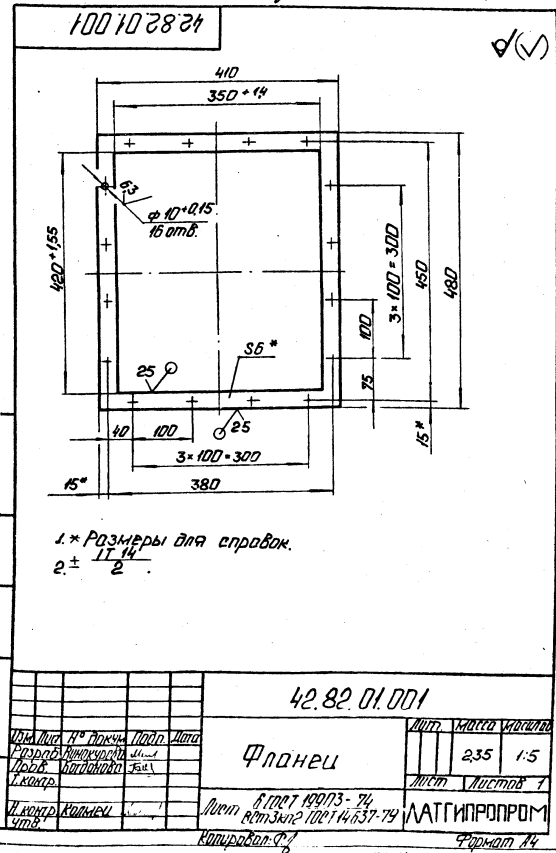


- 1 * Размеры для справок.
- 2 ± 1/12
- 3 Обработка поверхностей реза деталей Б4
- 4 Сварные швы по ГОСТ 5264-80.
- 5 Соединения балки должны герметичными. Гель не допускается.
- 6 Грунтовать грунтом ХС-010 по ГОСТ 9355-81

42.82.01.000.05		Лист	Масштаб
Карпус		193.6	1:10
Латгипропром		Латгипропром	Латгипропром

№ п/п	№	Обозначение	Наименование	Кол.	Примечание
64	18	42.82.01.010	Заглушка	1	
64	19	42.08.02.201	Фланец	2	
64	20	42.82.01.011	Стенка		
			Лист 2 ГОСТ 19903-74 Вместо 3 шт 4 ГОСТ 16523-70		
			200-115 × 97 ± 0,435 мм	4	0,31 кг
64	21	42.82.01.012	Стенка		
			Лист 2 ГОСТ 19903-74 Вместо 3 шт 4 ГОСТ 16523-70		
			416-155 × 97 ± 0,435 мм	2	0,64 кг
64	22	42.82.01.013	Крышка		
			Лист 2 ГОСТ 19903-74 Вместо 3 шт 4 ГОСТ 16523-70		
			87 ± 0,435 × 870 ± 1,15 мм	1	1,19 кг
64	23	42.82.01.014	Крышка		
			Лист 2 ГОСТ 19903-74 Вместо 3 шт 4 ГОСТ 16523-70		
			847 ± 1,15 × 870 ± 1,15 мм	1	11,57 кг
64	24	42.82.01.015	Крышка		
			Лист 2 ГОСТ 19903-74 Вместо 3 шт 4 ГОСТ 16523-70		
			884 ± 1,15 × 870 ± 1,15 мм	1	12,08 кг
64	25	42.82.01.016	Лента		
			Ширина 36 × 36 × 3 - ГОСТ Р 5209-88 Толщина 3 - ГОСТ 535-88		
			L = 855-23 мм	3	1,41 кг
			Материалы		
	25		Полоса 5 × 50 - ГОСТ 103-76 Толщина 2 - ГОСТ 535-88	4,6 м	
Итого № документа. Итого					42.82.01.000
					2

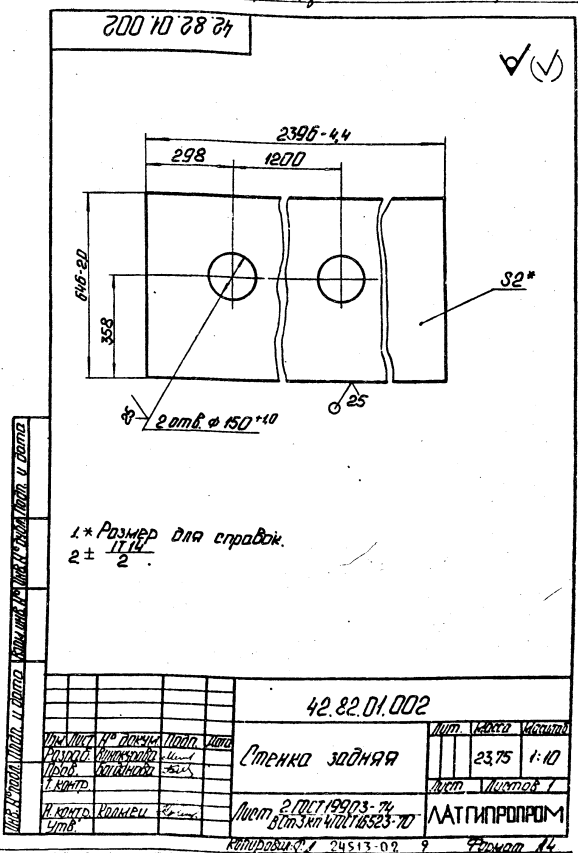
Итого № документа. Итого 42.82.01.000 2
Итого № документа. Итого 42.82.01.000 2
Итого № документа. Итого 42.82.01.000 2



Итого № документа. Итого 42.82.01.001 1
Итого № документа. Итого 42.82.01.001 1
Итого № документа. Итого 42.82.01.001 1

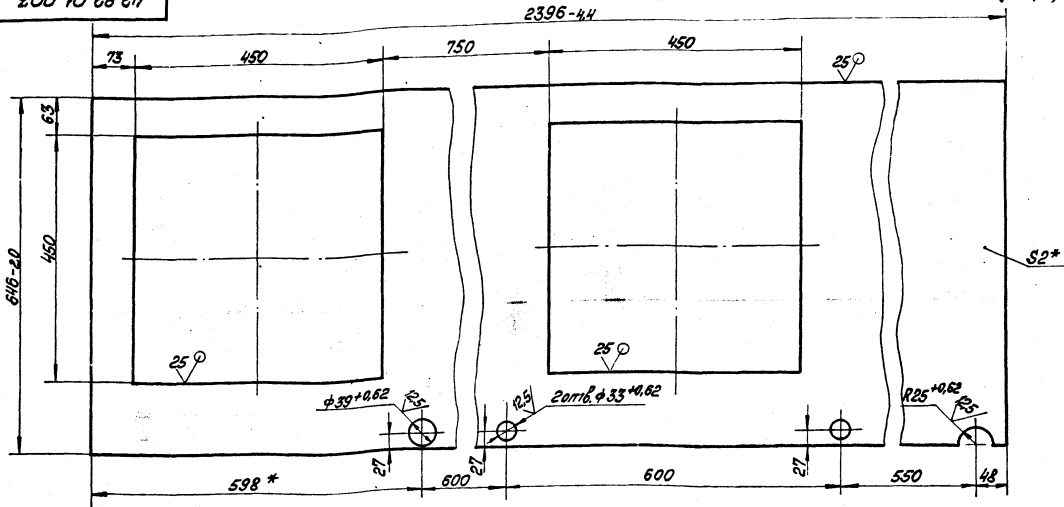
№ п/п	№	Обозначение	Наименование	Кол.	Примечание
			Стандартные изделия		
			Фланцы ГОСТ 12820-80		
	27		1-25-6 ст 20	2	
	28		1-32-6 ст 20	1	
	29		1-50-6 ст 20	1	
Итого № документа. Итого					42.82.01.000
					3

Итого № документа. Итого 42.82.01.000 3
Итого № документа. Итого 42.82.01.000 3
Итого № документа. Итого 42.82.01.000 3



Итого № документа. Итого 42.82.01.002 9
Итого № документа. Итого 42.82.01.002 9
Итого № документа. Итого 42.82.01.002 9

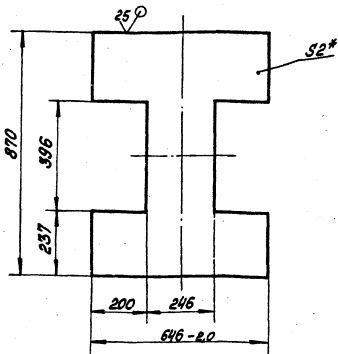
42.82.01.003



1 * Размеры для справок.
2 ± IT14/2

				42.82.01.003		Лист	Масса	Масштаб
Изм.	Лист	№ документа	Подп.	Дата	Стенка передняя		17,9	1:5
Создан	Модифицирован	Проверен	Выполнен	Свободно		Листы	Листов 1	
И. конструктор	И. конструктор	И. конструктор	И. конструктор	И. конструктор	2 ГОСТ 19903-74	ЛАТГИПРОПРОМ		
И. конструктор	И. конструктор	И. конструктор	И. конструктор	И. конструктор	Лист Всп. 3 мм ГОСТ 16523-70	Формат А3		
				Копирован Оксана				

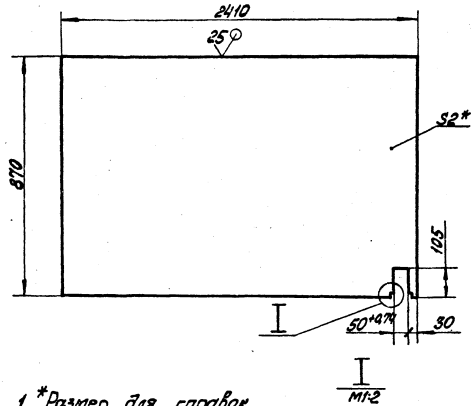
42.82.01.004



1 * Размер для справок.
2 ± IT14/2

				42.82.01.004		Лист	Масса	Масштаб
Изм.	Лист	№ документа	Подп.	Дата	Стенка боковая		6,34	1:10
Создан	Модифицирован	Проверен	Выполнен	Свободно		Листы	Листов 1	
И. конструктор	И. конструктор	И. конструктор	И. конструктор	И. конструктор	2 ГОСТ 19903-74	ЛАТГИПРОПРОМ		
И. конструктор	И. конструктор	И. конструктор	И. конструктор	И. конструктор	Лист Всп. 3 мм ГОСТ 16523-70	Формат А3		
				Копирован Оксана				

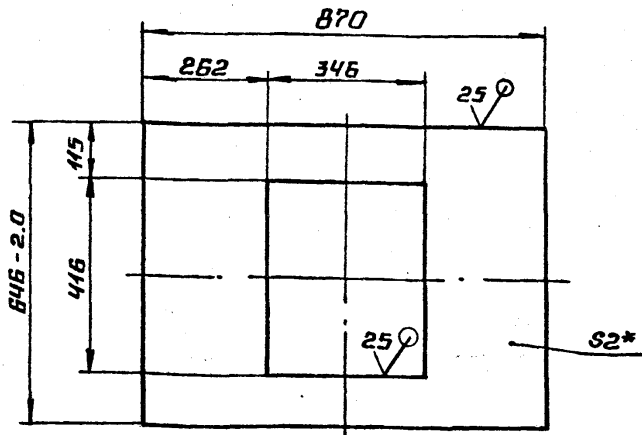
42.82.01.005



1 * Размер для справок.
2 ± IT14/2

				42.82.01.005		Лист	Масса	Масштаб
Изм.	Лист	№ документа	Подп.	Дата	Дно		32,82	1:10
Создан	Модифицирован	Проверен	Выполнен	Свободно		Листы	Листов 1	
И. конструктор	И. конструктор	И. конструктор	И. конструктор	И. конструктор	2 ГОСТ 19903-74	ЛАТГИПРОПРОМ		
И. конструктор	И. конструктор	И. конструктор	И. конструктор	И. конструктор	Лист Всп. 3 мм ГОСТ 16523-70	Формат А4		
				Копирован Оксана				

(✓) (✓)



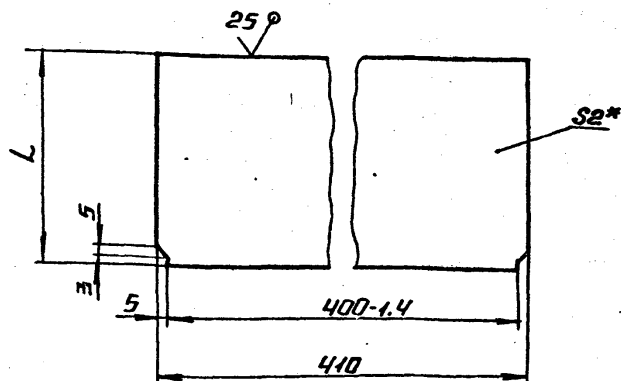
1.* РАЗМЕР ДЛЯ СПРАВКИ.

$2. \pm \frac{1714}{2}$

				42.82.01.006			
ИЗМ.	ЛИСТ	№ ДОКУМ.	ПОДП.	ДАТА	СТЕНКА БОКОВАЯ	ЛИТ.	МАССА/МАШТАБ
							6,57 1:10
РАЗРАБ.	МИХАЙЛОВА					ЛИСТ	ЛИСТОВ 1
ПРОВ.	БОГДАНОВА						
Т.КОНТР.							
И.КОНТР.	КОЛМЕЦ				ЛИСТ	2 ГОСТ 19903-74	ЛАТГИПРОПРОМ
УТВ.						ВСТЗ КНЧ ГОСТ 16523-70	

КОПИРОВАЛ М- ФОРМАТ А4

(✓) (✓)



ОБОЗНАЧЕНИЕ	L, мм	МАССА, кг
42.82.01.007	92,087	0,59
-01	97,087	0,62

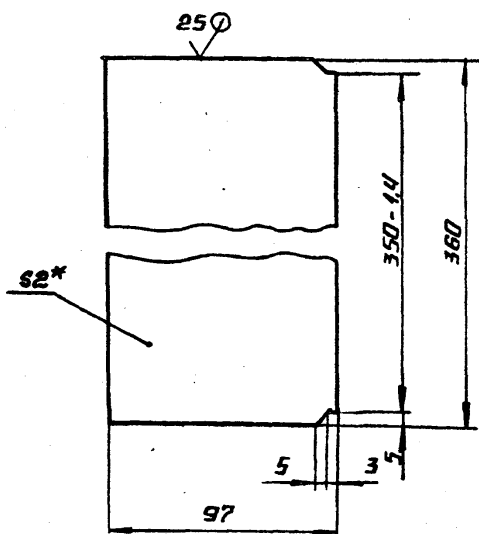
1.* РАЗМЕР ДЛЯ СПРАВКИ.

$2. \pm \frac{1714}{2}$

				42.82.01.007			
ИЗМ.	ЛИСТ	№ ДОКУМ.	ПОДП.	ДАТА	СТЕНКА	ЛИТ.	МАССА/МАШТАБ
							СМ. ТАБЛ. —
РАЗРАБ.	МИХАЙЛОВА					ЛИСТ	ЛИСТОВ 1
ПРОВ.	БОГДАНОВА						
Т.КОНТР.							
И.КОНТР.	КОЛМЕЦ				ЛИСТ	2 ГОСТ 19903-74	ЛАТГИПРОПРОМ
УТВ.						ВСТЗ КНЧ ГОСТ 16523-70	

КОПИРОВАЛ М- ФОРМАТ А4

(✓) (✓)



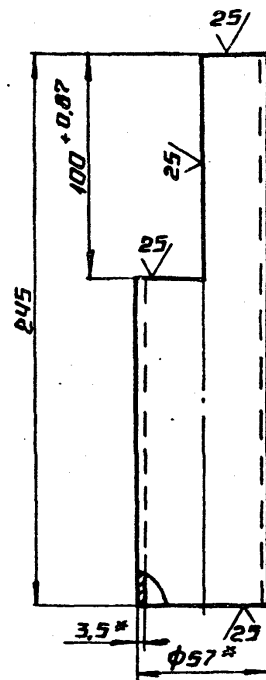
1.* РАЗМЕР ДЛЯ СПРАВКИ.

$2. \pm \frac{1714}{2}$

				42.82.01.008			
ИЗМ.	ЛИСТ	№ ДОКУМ.	ПОДП.	ДАТА	СТЕНКА	ЛИТ.	МАССА/МАШТАБ
							0,55 1:2
РАЗРАБ.	МИХАЙЛОВА					ЛИСТ	ЛИСТОВ 1
ПРОВ.	БОГДАНОВА						
Т.КОНТР.							
И.КОНТР.	КОЛМЕЦ				ЛИСТ	2 ГОСТ 19903-74	ЛАТГИПРОПРОМ
УТВ.						ВСТЗ КНЧ ГОСТ 16523-70	

КОПИРОВАЛ М- ФОРМАТ А4

(✓) (✓)



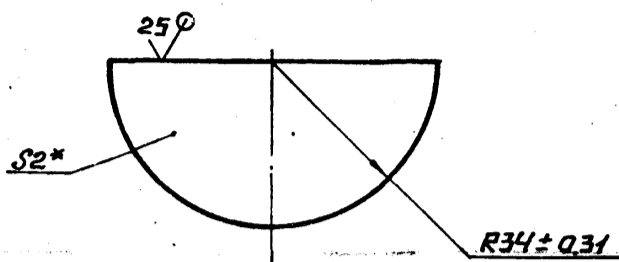
1.* РАЗМЕРЫ ДЛЯ СПРАВКИ.

$2. \pm \frac{1714}{2}$

				42.82.01.009			
ИЗМ.	ЛИСТ	№ ДОКУМ.	ПОДП.	ДАТА	ПАТРУБОК	ЛИТ.	МАССА/МАШТАБ
							1,36 1:2
РАЗРАБ.	МИХАЙЛОВА					ЛИСТ	ЛИСТОВ 1
ПРОВ.	БОГДАНОВА						
Т.КОНТР.							
И.КОНТР.	КОЛМЕЦ				ПРЧБЯ	57*3,5 ГОСТ 10704-76	ЛАТГИПРОПРОМ
УТВ.						В-ВСТЗ КНЧ ГОСТ 10705-80	

24513-02 М КОПИРОВАЛ М- ФОРМАТ А4

42.82.01.010



* РАЗМЕР ДЛЯ СПРАВКИ.

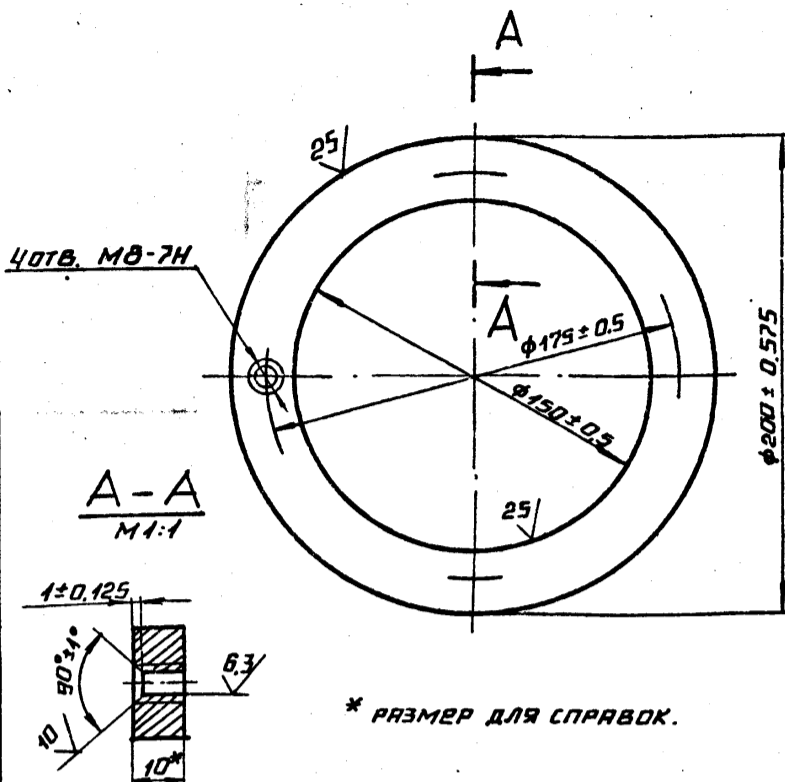
42.82.01.010

ИЗМ.	ЛИСТ	№ ДОКУМ.	ПОДП.	ДАТА	ЗАГЛУШКА	ЛИСТ	МАССА	МАСШТАБ
РАЗРАБ.	МХАЙЛОВА	Богданова	Бел			0,03	1:1	
ПРОВ.	КОЛМЕЦ	Бел			ЛИСТ	ЛИСТОВ	1	
И.КОНТР.	КОЛМЕЦ	Бел			ЛИСТ		2 ГОСТ 19903-74	
УТВ.					ЛИСТ		ВСТЭКП ГОСТ 18523-70	

ЛАТГИПРОПРОМ

КОПИРОВАЛ ЛА- ФОРМАТ А4

42.08.02.201



* РАЗМЕР ДЛЯ СПРАВКИ.

42.08.02.201

ИЗМ.	ЛИСТ	№ ДОКУМ.	ПОДП.	ДАТА	ФЛАНЕЦ	ЛИСТ	МАССА	МАСШТАБ
РАЗРАБ.	БОГДАНОВА	Бел				1,08	1:2	
ПРОВ.	КОЛМЕЦ	Бел			ЛИСТ	ЛИСТОВ	1	
И.КОНТР.	КОЛМЕЦ	Бел			ЛИСТ		10 ГОСТ 19903-74	
УТВ.					ЛИСТ		ВСТЭКП ГОСТ 14637-79	

ЛАТГИПРОПРОМ

КОПИРОВАЛ ЛА- ФОРМАТ А4

ФОРМ. ЗОНА ПОЗ.	ОБОЗНАЧЕНИЕ	НАИМЕНОВАНИЕ	КОЛ.	ПРИМЕЧАНИЕ
		<u>ДОКУМЕНТАЦИЯ</u>		
ЛЧ	42.82.01.100 СБ	СБОРОЧНЫЙ ЧЕРТЕЖ		
		<u>ДЕТАЛИ</u>		
БЧ	1 42.82.01.101	ПОЛКА УГОЛОК 36×36×3-В-ГОСТ8509-86 СТЭСПЭ-ГОСТ535-88 L=450-1,55 мм	2	0,75 кг
БЧ	2 42.82.01.102	ПОЛКА УГОЛОК 36×36×3-В-ГОСТ8509-86 СТЭСПЭ-ГОСТ535-88 L=522 ± 0,875 мм	2	0,86 кг

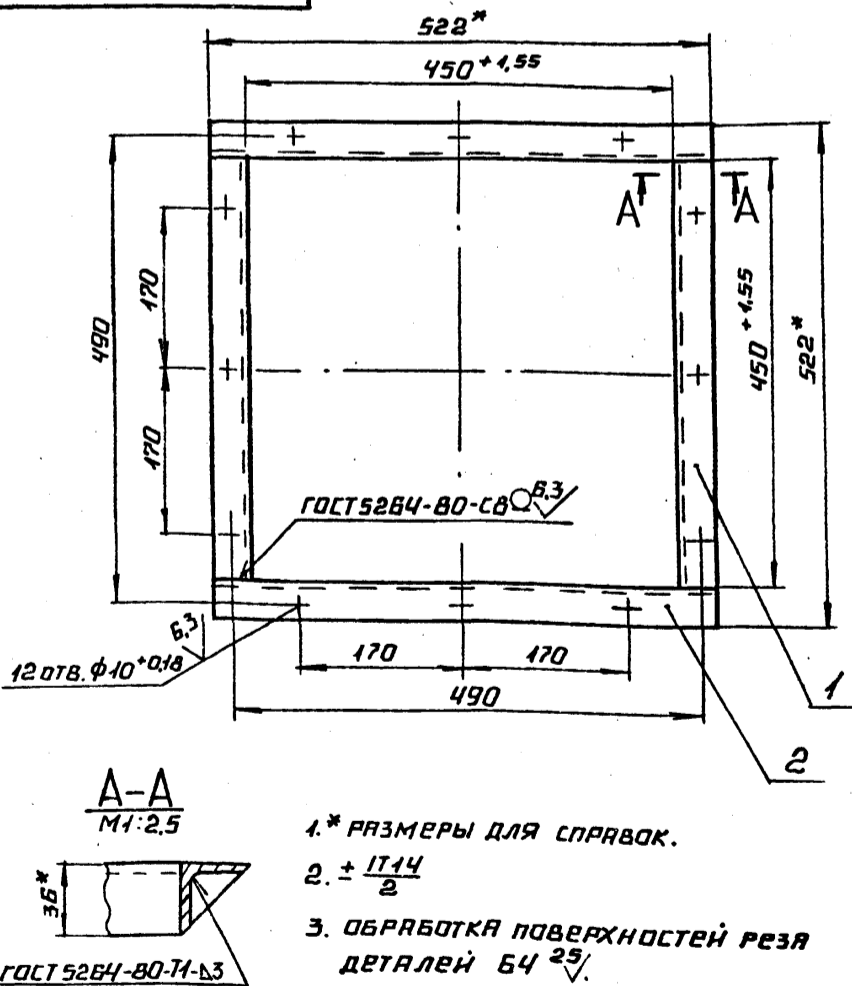
42.82.01.100

ИЗМ.	ЛИСТ	№ ДОКУМ.	ПОДП.	ДАТА	ФЛАНЕЦ	ЛИСТ	МАССА	МАСШТАБ
РАЗРАБ.	МХАЙЛОВА	Богданова	Бел			3,22	1:5	
ПРОВ.	КОЛМЕЦ	Бел			ЛИСТ	ЛИСТОВ	1	
И.КОНТР.	КОЛМЕЦ	Бел			ЛИСТ		ЛАТГИПРОПРОМ	
УТВ.					ЛИСТ		24513-02 12	

ЛАТГИПРОПРОМ

КОПИРОВАЛ ЛА- ФОРМАТ А4

42.82.01.100 СБ

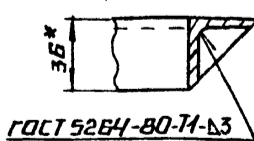


1.* РАЗМЕРЫ ДЛЯ СПРАВКИ.

2. ± 1/14

3. ОБРАБОТКА ПОВЕРХНОСТЕЙ РЕЗА ДЕТАЛЕЙ БЧ 25/.

А-А
М1:2,5



ГОСТ 5284-80-Т1-Б3

42.82.01.100 СБ

ИЗМ.	ЛИСТ	№ ДОКУМ.	ПОДП.	ДАТА	ФЛАНЕЦ	ЛИСТ	МАССА	МАСШТАБ
РАЗРАБ.	МХАЙЛОВА	Богданова	Бел			3,22	1:5	
ПРОВ.	КОЛМЕЦ	Бел			ЛИСТ	ЛИСТОВ	1	
И.КОНТР.	КОЛМЕЦ	Бел			ЛИСТ		ЛАТГИПРОПРОМ	
УТВ.					ЛИСТ		24513-02 12	

ЛАТГИПРОПРОМ

КОПИРОВАЛ ЛА- ФОРМАТ А4

Формат	Зона	Поз.	Обозначение	Наименование	Кол.	Примечание
				Документация		
А4			42.82.01.200 СБ	Сборочный чертеж		
				Детали		
Б4	1	42.82.01.201	Полка	36x36x3-В-ГОСТ 8509-86		
			Уголок	6m3en3-Э-ГОСТ 535-88		
				L = 854 ± 2,3 мм	2	1,4 кг
Б4	2	42.82.01.202	Полка	36x36x3-В-ГОСТ 8509-86		
			Уголок	6m3en3-Э-ГОСТ 535-88		
				L = 272 ± 0,65 мм	2	0,45 кг
42.82.01.200						
И.Лист	№ докум.	Лист	Дата	Лит.	Лист	Листов
Разраб.	Михайлова	Левоб.				
Проект.	Богданова	Левоб.				
И.Контр.	Колмеч	Левоб.				
Читб.						
фланец				ЛАТГИПРОПРОМ		
Копировал 33				Формат А4		

42.82.01.200 СБ

A-A
M4:2,5

ГОСТ 5264-80-Т1-Δ3

- 1* Размеры для справок.
2. ± 17/14.
3. Обработка поверхностей реза деталей Б4 35/

42.82.01.200 СБ						
И.Лист	№ докум.	Лист	Дата	Лит.	Масса	Масштаб
Разраб.	Михайлова	Левоб.			3,72	1:5
Проект.	Богданова	Левоб.				
И.Контр.	Колмеч	Левоб.				
Читб.						
фланец				ЛАТГИПРОПРОМ		
Копировал 33				Формат А4		

Формат	Зона	Поз.	Обозначение	Наименование	Кол.	Примечание
				Документация		
А4			42.82.01.300 СБ	Сборочный чертеж		
				Детали		
Б4	1	42.82.01.301	Полка	36x36x3-В-ГОСТ 8509-86		
			Уголок	6m3en3-Э-ГОСТ 535-88		
				L = 854 ± 2,3 мм	2	1,4 кг
Б4	2	42.82.01.302	Полка	36x36x3-В-ГОСТ 8509-86		
			Уголок	6m3en3-Э-ГОСТ 535-88		
				L = 452 ± 0,775 мм	2	0,72 кг
42.82.01.300						
И.Лист	№ докум.	Лист	Дата	Лит.	Лист	Листов
Разраб.	Михайлова	Левоб.				
Проект.	Богданова	Левоб.				
И.Контр.	Колмеч	Левоб.				
Читб.						
фланец				ЛАТГИПРОПРОМ		
Копировал 33				Формат А4		

42.82.01.300 СБ

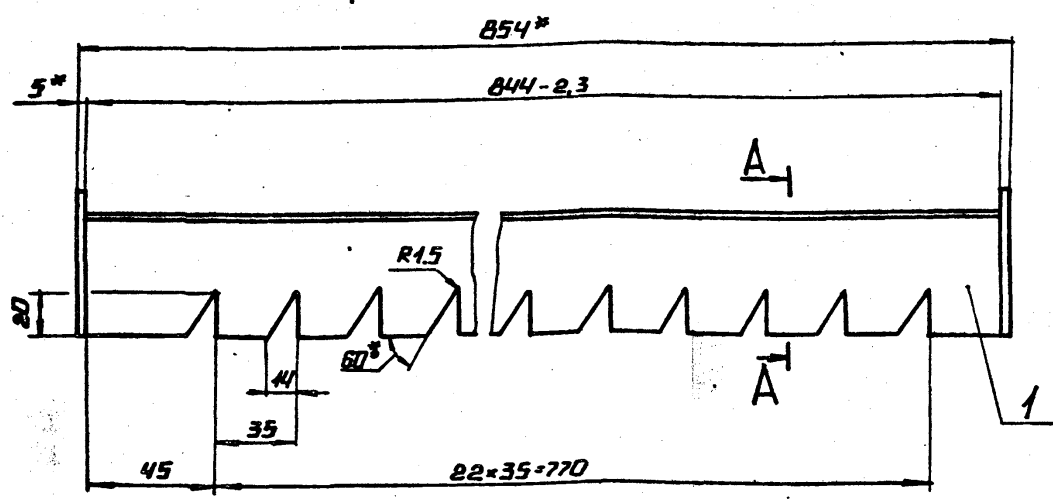
A-A
M4:2,5

ГОСТ 5264-80-Т1-Δ3

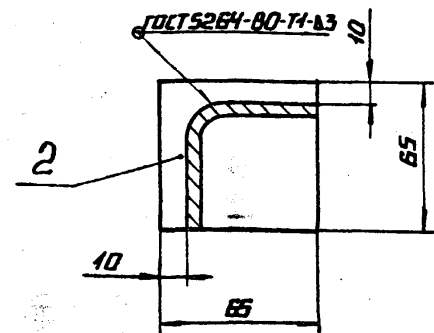
- 1* Размеры для справок
2. ± 17/14.
3. Обработка поверхностей реза деталей Б4 35/

42.82.01.300 СБ						
И.Лист	№ докум.	Лист	Дата	Лит.	Масса	Масштаб
Разраб.	Михайлова	Левоб.			4,26	1:5
Проект.	Богданова	Левоб.				
И.Контр.	Колмеч	Левоб.				
Читб.						
фланец				ЛАТГИПРОПРОМ		
Копировал 33				Формат А4		

42.82.01.400 СБ



A-A



1* РАЗМЕРЫ ДЛЯ СПРАВКИ.

2. ± 1/14

3. ОБРАБОТКА ПОВЕРХНОСТЕЙ РЕЗА ДЕТАЛЕЙ Б4 25/

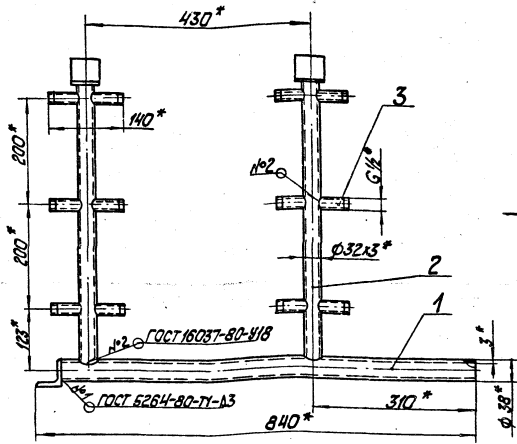
				42.82.01.400 СБ					
ИЗМ	ЛИСТ	№ ДОКУМ.	ПОДП.	ДАТА	ГРЕБЕНКА	ЛНТ.	ЛНСТ	ЛНСТОВ	
							2,34	1:2	
							ЛНСТ	ЛНСТОВ	1
							ЛАТГИПРОПРОМ		
				КОПИРОВАЛ Л- ФОРМАТ А3					

ИЗМ	ЛИСТ	№ ДОКУМ.	ПОДП.	ДАТА	ОБОЗНАЧЕНИЕ	НАИМЕНОВАНИЕ	КОЛ.	ПРИМ.
						<u>ДОКУМЕНТАЦИЯ</u>		
А3		42.82.01.400 СБ				СБОРОЧНЫЙ ЧЕРТЕЖ		
						<u>ДЕТАЛИ</u>		
Б4	1	42.82.01.401				ГРЕБЕНКА		
						УГОЛОК 55x55x3 ГОСТ 1977-74	1	2,0 кг
						СТ3 КЛ2 ГОСТ 11474-76		
Б4	2	42.82.01.402				ПЛАСТИНА		
						ЛНСТ 5 ГОСТ 19903-74	2	0,17 кг
						СТ3 КЛ2 ГОСТ 11637-79		

				42.82.01.400					
ИЗМ	ЛИСТ	№ ДОКУМ.	ПОДП.	ДАТА	ГРЕБЕНКА	ЛНТ.	ЛНСТ	ЛНСТОВ	
								1	
							ЛАТГИПРОПРОМ		
							КОПИРОВАЛ Л- ФОРМАТ А4		

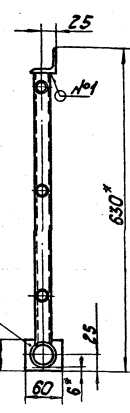
ИЗМ	ЛИСТ	№ ДОКУМ.	ПОДП.	ДАТА	ОБОЗНАЧЕНИЕ	НАИМЕНОВАНИЕ	КОЛ.	ПРИМ.
						<u>ДОКУМЕНТАЦИЯ</u>		
А3		42.82.01.500 СБ				СБОРОЧНЫЙ ЧЕРТЕЖ		
						<u>ДЕТАЛИ</u>		
А4	1	42.82.01.501				ТРУБА	1	
А4	2	42.82.01.502				ТРУБА	2	
Б4	3	42.82.01.503				ПАТРУБОК		
Б4	4	42.82.01.504				ТРУБА 15x2.8 ГОСТ 3282-75	12	0,07 кг
						ЗАГЛУШКА		
						УГОЛОК 50x50x5-В ГОСТ 8509-88	3	0,23 кг
						СТ3 СП-1 ГОСТ 535-88		

				42.82.01.500					
ИЗМ	ЛИСТ	№ ДОКУМ.	ПОДП.	ДАТА	КОЛЛЕКТОР	ЛНТ.	ЛНСТ	ЛНСТОВ	
								1	
							ЛАТГИПРОПРОМ		
							КОПИРОВАЛ Л- ФОРМАТ А4		

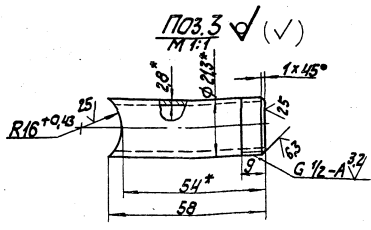


Вид А

А

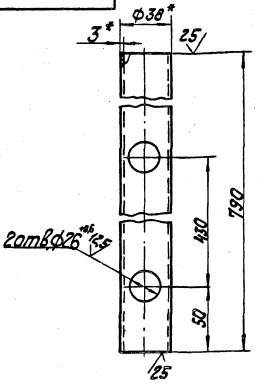


- * Размеры для справок.
- $\pm \frac{1}{2} T_{14}$.
- Обработка поверхностей реза деталей 54^{25/}.



		42.82.01.500 СБ	
Изм.	Исполн.	Изм.	Исполн.
1	Копытц	59	1:5
Лат ГИПРОПРОМ		Лат ГИПРОПРОМ	
Копирован 8/8		Формат А3	

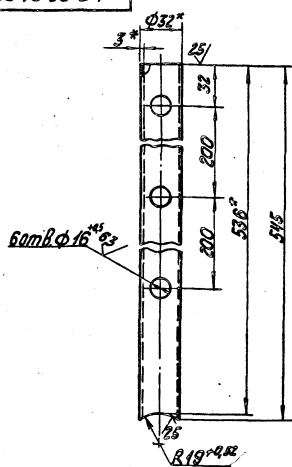
✓ (✓)



- * Размеры для справок.
- $\pm \frac{1}{2} T_{14}$.

		42.82.01.501	
Изм.	Исполн.	Изм.	Исполн.
1	Копытц	205	1:2
Лат ГИПРОПРОМ		Лат ГИПРОПРОМ	
Копирован 8/8		Формат А4	

✓ (✓)

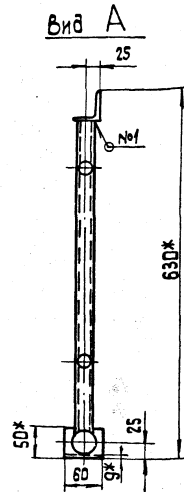
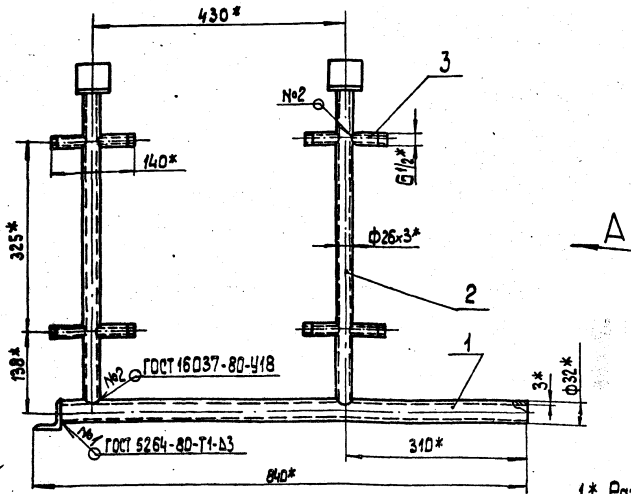


- * Размеры для справок.
- $\pm \frac{1}{2} T_{14}$.

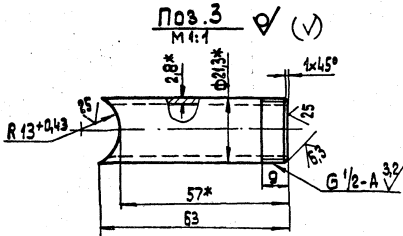
205 10 28 24

		42.82.01.502	
Изм.	Исполн.	Изм.	Исполн.
1	Копытц	416	1:2
Лат ГИПРОПРОМ		Лат ГИПРОПРОМ	
Копирован 8/8		Формат А4	

42.82.01.600 СБ

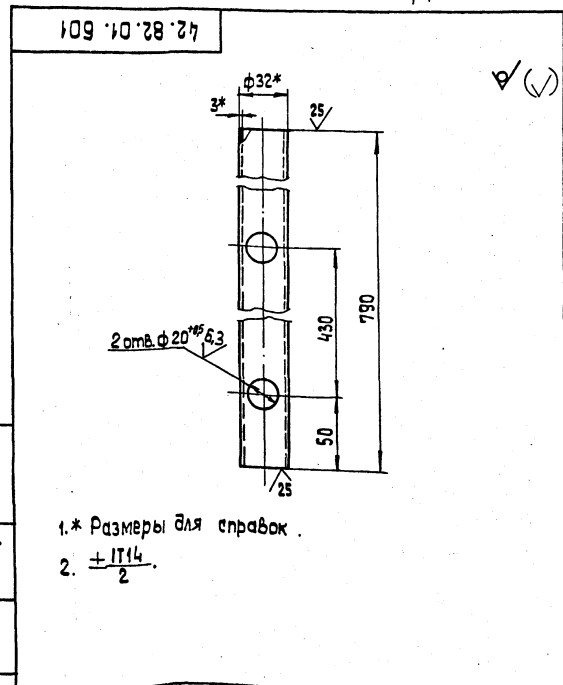


- 1.* Размеры для справок.
- 2. $\pm 1/14$.
- 3. Обработка поверхностей реза деталей БЧ 25° .



42.82.01.600 СБ			
Исполнит. Невокин	Проф.	Дата	
Разраб. Михайлова	Маш		
Проб. Богданова	Маш		
И. контр.			
И. контр. Колмец			
Учб.			
Коллектор		Лист	Масса Масштаб
		4,9	1:5
		Лист	Листов 1
ЛАТГИПРОПРОМ			
Копировал 3-2		Формат А3	

Код	Поз.	Обозначение	Наименование	Кол.	Примечание
<u>Документация</u>					
А3		42.82.01.600 СБ	Сборочный чертёж		
<u>Детали</u>					
А4	1	42.82.01.601	Труба	1	
А4	2	42.82.01.602	Труба	2	
Б4	3	42.82.01.603	Патрыбок		
Б4	4	42.82.01.604	Труба 15x2,8 ГОСТ 3262-75	8	0,08 кг
			Заглушка		
			Уголок 50x50x5-В-ГОСТ 8509-86		
			Гвозди 3-5-ГОСТ 535-88	3	0,23 кг



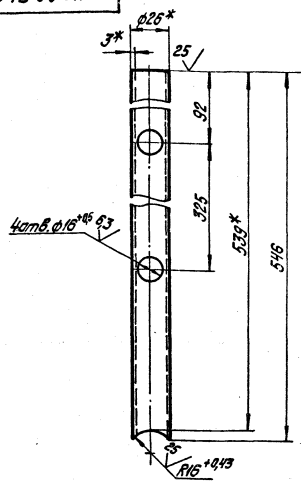
- 1.* Размеры для справок.
- 2. $\pm 1/14$.

42.82.01.601			
Исполнит. Невокин	Проф.	Дата	
Разраб. Михайлова	Маш		
Проб. Богданова	Маш		
И. контр.			
И. контр. Колмец			
Учб.			
Труба		Лист	Масса Масштаб
		1,7	1:2
		Лист	Листов 1
ЛАТГИПРОПРОМ			
Труба 32x3 ГОСТ 10704-76			
В-6 ГМ 3тп ГОСТ 10705-80			
Копировал 3-2 24.5.13-02		16 Формат А4	

42.82.01.600			
Исполнит. Невокин	Проф.	Дата	
Разраб. Михайлова	Маш		
Проб. Богданова	Маш		
И. контр.			
И. контр. Колмец			
Учб.			
Коллектор		Лист	Масса Масштаб
ЛАТГИПРОПРОМ			
Копировал 3-2		Формат А4	

42.82.01.602

✓ (✓)



1.* Размеры для справок.
2. $\pm \frac{1714}{2}$.

42.82.01.602

Изм.	Исполн.	№ докум.	Исполн.	Дата	Труба	Лист	Масса	Масштаб
1	Борисенко	42.82.01.602	Борисенко	1984		1	0,92	1:2
Труба 26x3 ГОСТ 10704-76 В-30 по ГОСТ 10705-80 Латтипропром формат 14						Латтипропром		

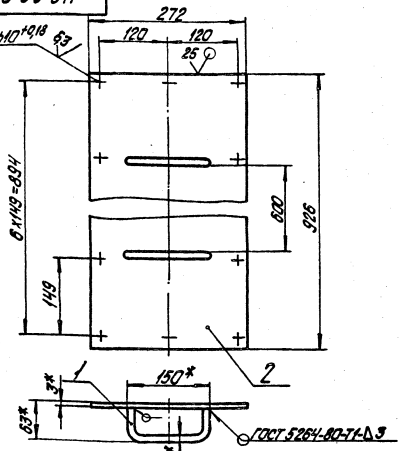
Изм.	Исполн.	№ докум.	Исполн.	Дата	Обозначение	Наименование	Лист	Длина
						Документация		
И1		42.82.02.000СБ			Оборачивный чертёж			
						Детали		
И1		42.82.02.001			Ручка		2	
И1		42.82.02.002			Крышка			
						Лист 3 ГОСТ 19903-74		
						Лист 4 ГОСТ 16523-70	1	5,93 м

Изм. Исполн. № докум. Исполн. Дата

42.82.02.000

Изм.	Исполн.	№ докум.	Исполн.	Дата	Крышка	Лист	Масса	Масштаб
1	Борисенко	42.82.02.000	Борисенко	1984		1		
Крышка 26x3 ГОСТ 10704-76 В-30 по ГОСТ 10705-80 Латтипропром формат 14						Латтипропром		

42.82.02.000СБ



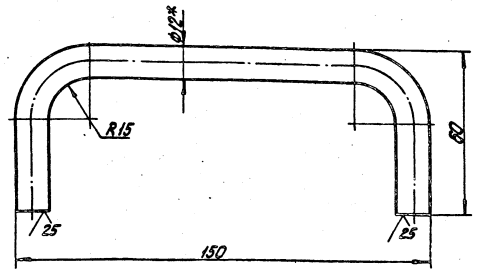
1.* Размеры для справок.
2. $\pm \frac{1714}{2}$.
3. Грунтовать грунтом ХС-010 по ГОСТ 9355-81.

42.82.02.000СБ

Изм.	Исполн.	№ докум.	Исполн.	Дата	Крышка	Лист	Масса	Масштаб
1	Борисенко	42.82.02.000СБ	Борисенко	1984		1	0,33	1:1
Крышка Латтипропром формат 14						Латтипропром		

42.82.02.001

✓ (✓)



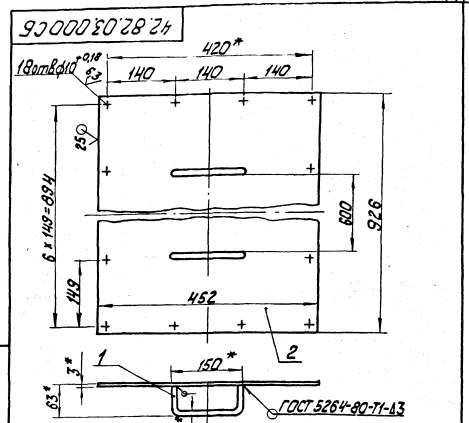
1.* Размеры для справок.
2. $\pm \frac{1714}{2}$.

42.82.02.001

Изм.	Исполн.	№ докум.	Исполн.	Дата	Ручка	Лист	Масса	Масштаб
1	Борисенко	42.82.02.001	Борисенко	1984		1	0,2	1:1
Ручка 12.8-ГОСТ 2590-88 20-В-ГОСТ 1050-74 Латтипропром формат 14						Латтипропром		

Изм. Исполн. № докум. Исполн. Дата

№ разра	№ инст	№ экз	Обозначение	Наименование	Нов	Исх	Исх
				Документация			
АИ			42.82.03.000.СБ	Сборочный чертёж			
				Детали			
АИ			42.82.02.001	Ручка		2	
БН			42.82.03.002	Крышка			
				3 ГОСТ 19903-74			
				Материал ЛТ ГОСТ 16523-76	1	98612	
				42.82.03.000			
Исполн	Проверк	Утверд	Дата	Исполн	Проверк	Утверд	Дата
Резова	Мельникова	Сид	12.11	Лат	Мельникова	Сид	12.11
И. Мельникова	Сид	12.11		Лат	Мельникова	Сид	12.11
И. Мельникова	Сид	12.11		Лат	Мельникова	Сид	12.11
				Крышка			
				Латгипропром			
				Формат А4			



- * Размеры для справок.
- $\pm 1T14$.
- Грунтовать грунтом ХС-010 по ГОСТ 9355-81.

42.82.03.000 СБ			
Исполн	Проверк	Утверд	Дата
Лат	Мельникова	Сид	12.11
Лат	Мельникова	Сид	12.11
Крышка		ЛТ	Мельникова
		10,26	1:5
		Лат	Мельникова
		Лат	Мельникова
Формат А4			

103.5
М 1:10 ✓ (✓)

103.6
М 1:2 ✓ (✓)

- Размеры для справок.
- $\pm 1T14$.
- Обработка поверхностей реза деталей БЧ 25.
- Сварные швы по ГОСТ 5264-80.

42.82.04.000 СБ			
Исполн	Проверк	Утверд	Дата
Лат	Мельникова	Сид	12.11
Лат	Мельникова	Сид	12.11
Люк лаза		ЛТ	Мельникова
		7,35	1:5
		Лат	Мельникова
		Лат	Мельникова
Формат А3			

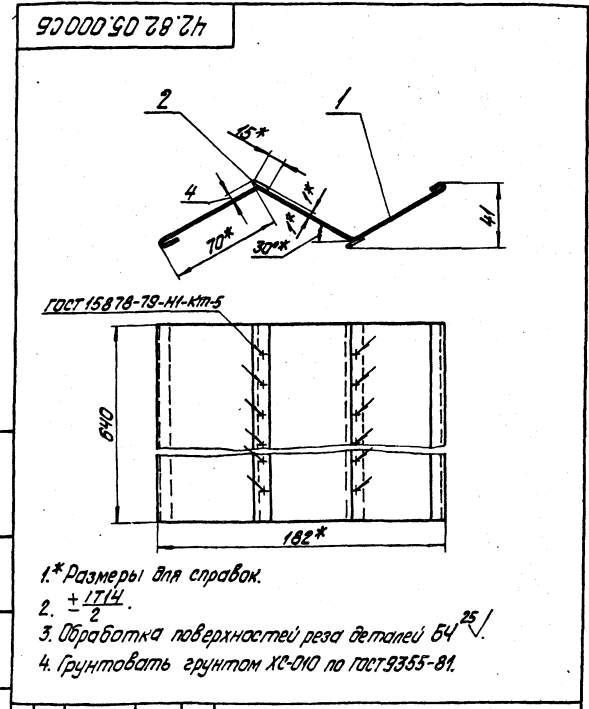
5. Грунтовать грунтом ХС-010 по ГОСТ 9355-81

Вариант	Лист	Обозначение	Наименование	Кол.	Примечание
			<u>Документация</u>		
43		42.82.04.000СБ	Сборочный чертеж		
			<u>Детали</u>		
А4	1	42.08.02.201	Фланец	1	
А4	2	42.08.02.202	Фланец	1	
А4	3	42.08.02.203	Прокладка	2	
А4	4	42.08.02.204	Стекло	1	
Б4	5	42.82.04.001	Дно		
			Лист 2 ГОСТ 19903-74		
			Лист ВСтЗмп4 ГОСТ 16523-70	1	2,85кг
Б4	6	42.82.04.002	Душка		
			12-Б-ГОСТ 2590-88		
			Круж 20-Б-ГОСТ 1050-74	2	0,2кг
Б4	7	42.82.04.003	Полка		
			Уголок 45x45x3-Б-ГОСТ 8509-86		
			Ст3сп3-Т-ГОСТ 1535-88	4	1,02кг
			<u>Стандартные изделия</u>		
	8		Болт М8x28.46		
			ГОСТ 7798-70	4	

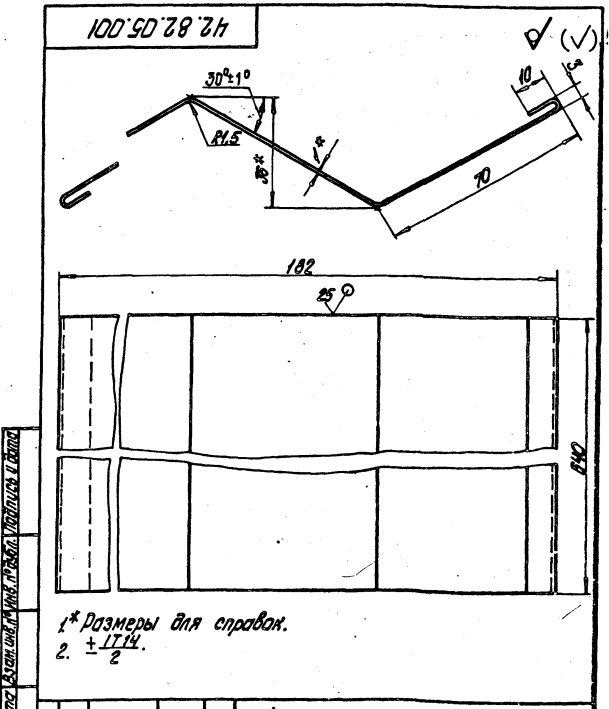
42.82.04.000					
Изм/Лист	№ докум.	Издание	Лист	Лист	Листов
Разработ.	Исполнитель	Провер.	Лист	Лист	Листов
Проект.	Ведущий инженер	Специал.	Латгипропром		
И.контр.	Контр.	Специал.	Латгипропром		
И.контр.	Контр.	Специал.	Латгипропром		
Плак пазов					
копирован Ф.У.С.К.С.А. формат А4					

Вариант	Лист	Обозначение	Наименование	Кол.	Примечание
			<u>Документация</u>		
А4		42.82.05.000СБ	Сборочный чертеж		
			<u>Детали</u>		
А4	1	42.82.05.001	Пластина	1	
Б4	2	42.82.05.002	Стражатель		
			Лист 1 ГОСТ 19903-74		
			Лист ВСтЗмп4 ГОСТ 16523-70		
			640±1,0x15±0,215 мм	2	0,08кг

42.82.05.000					
Изм/Лист	№ докум.	Издание	Лист	Лист	Листов
Разработ.	Исполнитель	Провер.	Лист	Лист	Листов
Проект.	Ведущий инженер	Специал.	Латгипропром		
И.контр.	Контр.	Специал.	Латгипропром		
И.контр.	Контр.	Специал.	Латгипропром		
Пластина					
копирован Ф.У.С.К.С.А. формат А4					

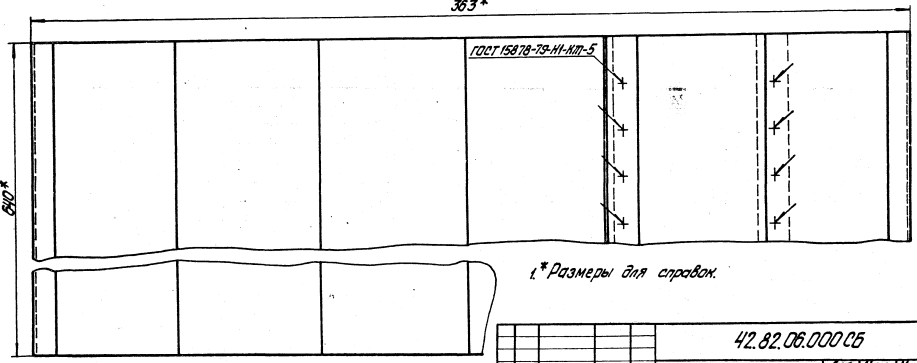
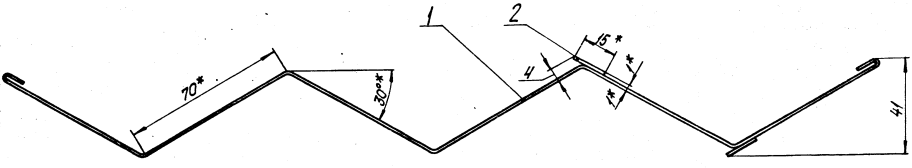


42.82.05.000СБ					
Изм/Лист	№ докум.	Издание	Лист	Лист	Листов
Разработ.	Исполнитель	Провер.	Лист	Лист	Листов
Проект.	Ведущий инженер	Специал.	Латгипропром		
И.контр.	Контр.	Специал.	Латгипропром		
И.контр.	Контр.	Специал.	Латгипропром		
Пластина					
копирован Ф.У.С.К.С.А. формат А4					



42.82.05.001					
Изм/Лист	№ докум.	Издание	Лист	Лист	Листов
Разработ.	Исполнитель	Провер.	Лист	Лист	Листов
Проект.	Ведущий инженер	Специал.	Латгипропром		
И.контр.	Контр.	Специал.	Латгипропром		
И.контр.	Контр.	Специал.	Латгипропром		
Пластина					
копирован Ф.У.С.К.С.А. формат А4					

42.82.06.000.05

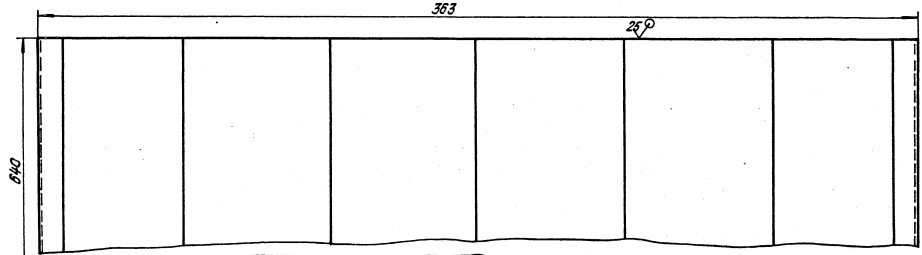
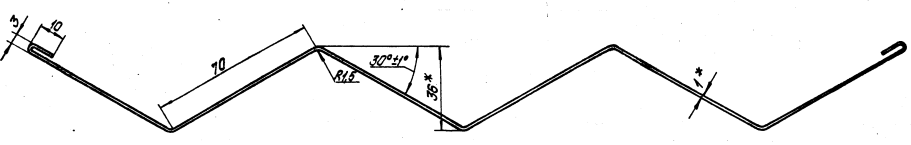


1.* Размеры для справок.

2. $\pm \frac{L14}{2}$.
3. Обработка поверхностей реза деталей БЧ $\frac{25}{\sqrt{}}$.
4. Грунтовать грунтом ХС-010 по ГОСТ 9355-81.

				42.82.06.000.05			
Исполн.	П. П. П.	М. П. П.	М. П. П.	Пластина	Лист	2,4	1-1
Разраб.	М. П. П.	М. П. П.	М. П. П.		Лист	Листов 1	
Успехи	М. П. П.	М. П. П.	М. П. П.	ЛАТГИПРОПРОМ			
Исполн.	Коллеж	М. П. П.	М. П. П.	Калининград, 24513-01 20			

42.82.06.001



- 1.* Размеры для справок.
2. $\pm \frac{L14}{2}$.

				42.82.06.001			
Исполн.	П. П. П.	М. П. П.	М. П. П.	Пластина	Лист	2,22	1-1
Разраб.	М. П. П.	М. П. П.	М. П. П.		Лист	Листов 1	
Успехи	М. П. П.	М. П. П.	М. П. П.	ЛАТГИПРОПРОМ			
Исполн.	Коллеж	М. П. П.	М. П. П.	Калининград, 24513-01 20			

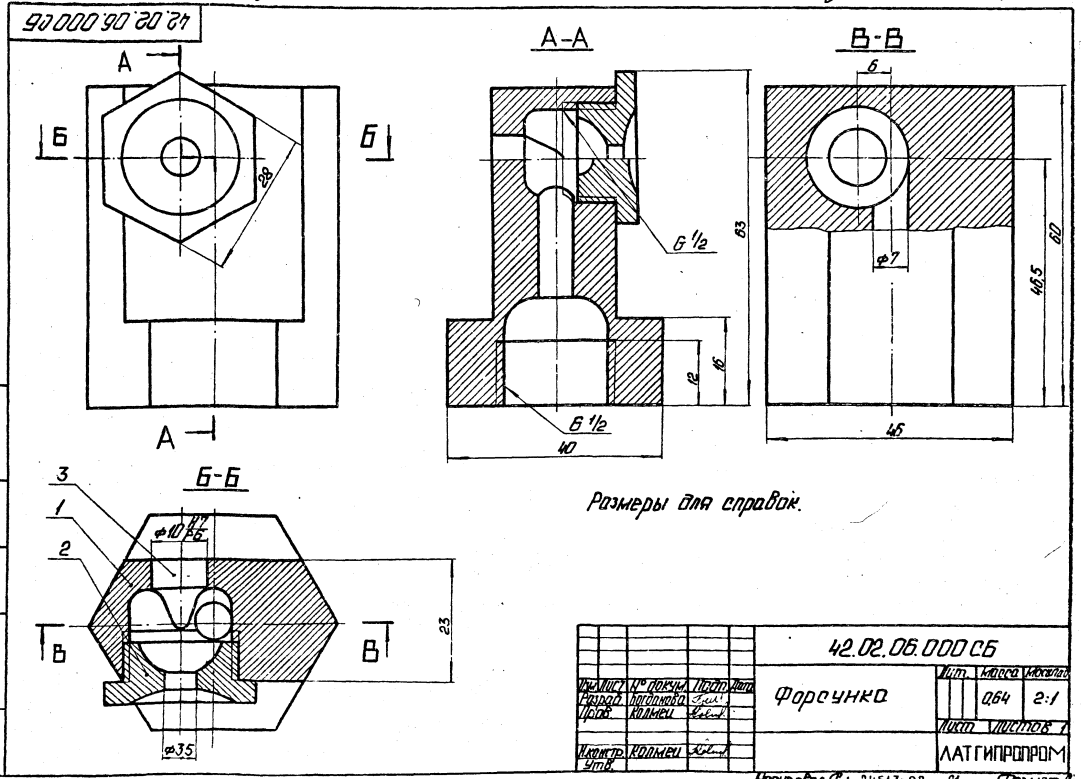
Код документа	Лист	Обозначение	Наименование	Кол. экз.	Примечание
			Документация		
А3		42.82.06.000 СБ	Оборочный чертеж		
			Детали		
А3	1	42.82.06.001	Пластина	1	
А4	2	42.82.06.002	Отражатель		
			Лист 1 ГОСТ 19903-74		
			Лист 2 ГОСТ 314101-16323-70		
			640 ± 10 × 15 ± 0,215 мм	2	0,03 кг

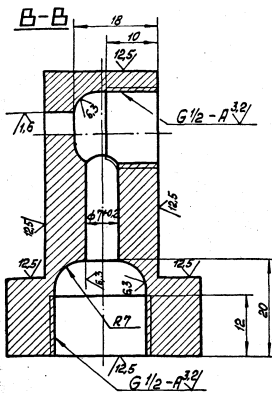
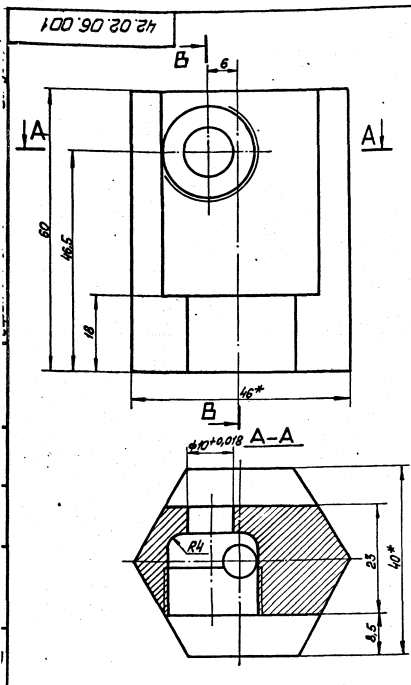
42.82.06.000		Лист 1		Лист 2	
Пластина		Лист 1		Лист 2	
Копирование С.Г.		Формат А4		ЛАТГИПРОПРОМ	

Код документа	Лист	Обозначение	Наименование	Кол. экз.	Примечание
			Документация		
А3		42.02.06.000 СБ	Оборочный чертеж		
			Детали		
А3	1	42.02.06.001	Форсунка	1	
А4	2	42.02.06.002	Дозатор	1	
А4	3	42.02.06.003	Штифт	1	

42.02.06.000		Лист 1		Лист 2	
Форсунка		Лист 1		Лист 2	
Копирование С.Г.		Формат А4		ЛАТГИПРОПРОМ	

Лист 1 из 3. ВНИМАНИЕ! ВНИМАНИЕ! ВНИМАНИЕ! ВНИМАНИЕ! ВНИМАНИЕ!



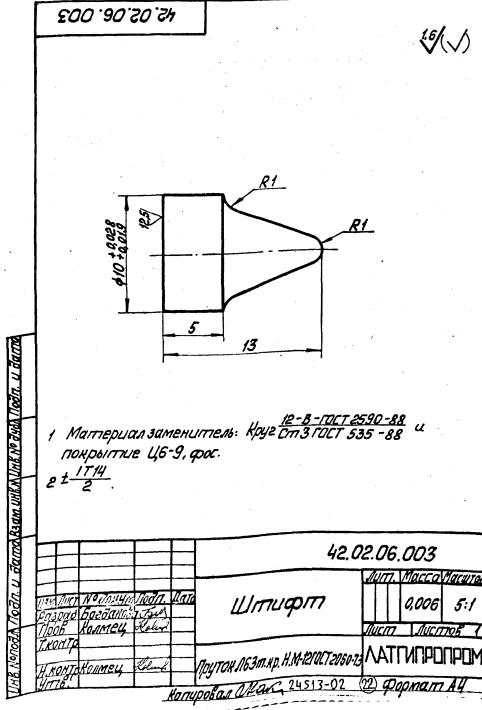
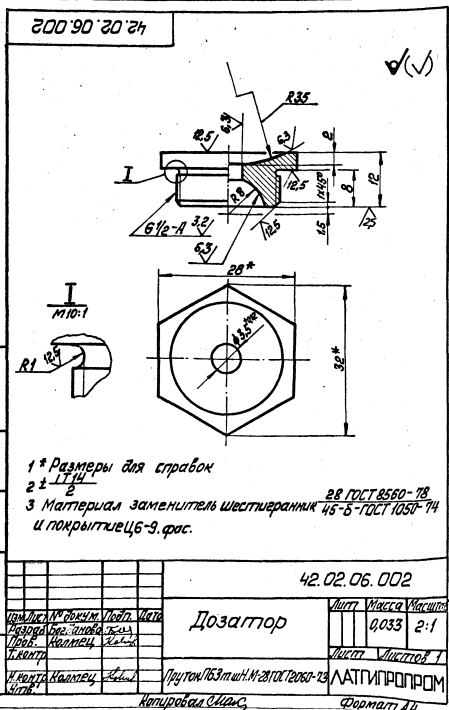


1* Размеры для справок

2 ± IT14

3 Материал заменитель шестигранник 40 ГОСТ 8560-78 и покрытие Ц6-9 фрос.

42.02.06.001				Лист	Масса	Масштаб
Корпус				0,6	2:1	
				Листы		
Продукт 163 м.к.д. И.М. 2017.02.2060-73				ЛАТТИПРОПРОМ		
Калибровка: М.В.С.				Формат А3		



42.02.06.002				Лист	Масса	Масштаб
Дозатор				0,033	2:1	
				Листы		
Продукт 163 м.к.д. И.М. 2017.02.2060-73				ЛАТТИПРОПРОМ		
Калибровка: М.В.С.				Формат А4		

42.02.06.003				Лист	Масса	Масштаб
Штифт				0,006	5:1	
				Листы		
Продукт 163 м.к.д. И.М. 2017.02.2060-73				ЛАТТИПРОПРОМ		
Калибровка: М.В.С.				Формат А4		