

Типовая документация на конструкции,
изделия и узлы зданий и сооружений

Серия 5903-9

ТЕПЛООБМЕННИКИ КОНТАКТНЫЕ
КТАН

Выпуск 9

Теплообменники контактные КТАН-6 УГ

Рабочие чертежи

Разработано
проектным институтом
„ЛАТГИПРОПРОМ“

Гл. инж. института
Гл. инж. проекта

В. Овчаров
Ирина

В. Овчаров
И. Кириллова

Утверждено
приказом ГОССТРОЯ Латв. ССР
от 22.01.1988г. № 11
Введено в действие институтом
„ЛАТГИПРОПРОМ“
приказом от 22.01.88г. № 18
с 15.04.88

Содержание альбома

Обозначение	Наименование	№страницы	Обозначение	Наименование	№страницы
			42.68.01.109	Уголок	22
			42.68.01.110	Желоб	
42.68.00.000 ВС	КТАН-БУГ	3	42.68.01.111	Желоб	
42.68.00.000	КТАН-БУГ	4	42.68.01.112	Труба	23
42.67.00.001	Прокладка		42.68.01.113	Болт откидной	
42.67.00.002	Прокладка		42.68.01.114	Ось	
42.68.00.000СБ	КТАН-БУГ	5	42.68.01.115	Прокладка	24
42.68.00.000СБ	КТАН-БУГ	6	42.68.01.116	Стенка	
42.68.00.004	Прокладка	7	42.68.01.130	Каркас	
42.68.00.005	Прокладка		42.08.02.200	Иллюминатор	25
42.68.00.001	Прокладка		42.08.01.130СБ	Каркас	
42.68.00.002	Прокладка		42.08.02.200СБ	Иллюминатор	26
	<u>Блок орошения</u>		42.08.02.201	Фланец	27
			42.08.02.202	Фланец	
42.66.01.000	Блок орошения	8	42.08.02.203	Прокладка	
42.66.01.001	Стенка		42.08.02.204	Стекло	
42.66.01.100	Коллектор		42.68.01.150	Стенка	28
42.66.01.101	Труба	42.68.01.150СБ	Стенка		
42.66.01.000СБ	Блок орошения	42.68.01.151	Стенка		
42.66.01.100СБ	Коллектор	9	42.68.01.160	Дверка	29
42.66.01.102	Патрубок	10	42.68.01.160СБ	Дверка	
42.02.06.000	Форсунка	11	42.68.01.161	Щит	
42.02.06.000СБ	Форсунка		42.68.01.162	Щит	
42.02.06.001	Корпус	12	42.68.01.200	Сепаратор	30
42.02.06.002	Дозатор		42.68.01.200СБ	Сепаратор	
42.02.06.003	Щитфт			42.67.01.201	Стенка
			42.68.03.202	Прокладка	32
	<u>Насадка</u>		42.67.01.210	Пластина	
42.67.01.000	Насадка	12	42.67.01.210СБ	Пластина	
42.67.01.002	Стенка		42.67.01.211	Пластина	33
42.67.01.000СБ	Насадка		42.68.01.210	Гребенка	
42.67.01.001	доска трубная	13	42.68.01.220СБ	Балка	34
42.67.01.003	Перегородка	14	42.67.01.240	Стенка	
	<u>Устройство сепарационное</u>		42.67.01.240СБ	Стенка	
			42.66.03.241	Лапа	
42.68.01.000	Устройство сепарационное	14	42.66.03.242	Лапа	
42.68.01.000СБ	Устройство сепарационное	15	42.68.01.300	Сепаратор	36
42.68.01.001	Крышка	16	42.67.03.000	Щит баковой	
42.68.01.002	Прокладка		42.68.01.300СБ	Сепаратор	37
42.68.01.003	Прокладка	17	42.67.03.000СБ	Щит баковой	
42.68.01.004	Прокладка		42.68.02.000	Крышка	38
42.68.01.100	Каркас		42.66.05.001	Крышка	
42.68.01.100СБ	Каркас	42.68.02.000СБ	Крышка	39	
42.68.01.100СБ	Каркас	18	42.67.04.000		Крышка
42.68.01.101	Стенка	19	42.67.04.000СБ		Крышка
42.68.01.102	Стенка	20			
42.68.01.103	Днище				
42.68.01.104	Стенка				
42.68.01.105	Направляющая	21			
42.68.01.106	Направляющая				
42.68.01.107	Днище				
42.68.01.108	Перегородка	22			

Выпуск 9

Серия 6.903-9

№ стр.	Обозначение	Наименование	Куда входит		Примечание
			Обозначение	Кол. шт.	
1	42.68.00.000	КТАН-БУГ			
2	42.66.01.000	Блок орошения	42.68.00.000	4	4
3	42.66.01.100	Коллектор	42.66.01.000	1	4
4	42.02.06.000	Форсунка	42.66.01.100	14	56
5	42.67.01.000	Насадка	42.68.00.000	8	8
6	42.68.01.000	Устройство сепарационное	42.68.00.000	1	1
7	42.68.01.100	Короб	42.68.01.000	1	1
8	42.68.01.130	Каркас	42.68.01.100	1	1
9	42.08.02.200	Иллюминатор	42.68.01.100	3	3
10			42.68.01.160	1	1
11			42.66.05.000	1	4
12					8
13	42.68.01.150	Стенка	42.68.01.100	1	1
14	42.68.01.160	Дверка	42.68.01.100	1	1
15	42.68.01.200	Сепаратор	42.68.01.000	2	2
16	42.67.01.210	Пластина	42.68.01.200	45	90
17			42.68.01.300	45	90
18					180
19	42.68.01.210	Гребенка	42.68.01.200	4	8
20			42.68.01.300	4	8
21					16
22	42.68.01.220	Балка	42.68.01.200	1	2
23			42.68.01.300	1	2
24					4

№ стр. 1-24
 Подпись и дата
 5.9.03-9
 5.9.03-9
 Подпись и дата

Изм. №	Лист	№ докум.	Изд.	Дата	42.68.00.000 ВС		
Изм. №	Лист	№ докум.	Изд.	Дата	КТАН-БУГ		
Изм. №	Лист	№ докум.	Изд.	Дата	Ведомость специф.		
Изм. №	Лист	№ докум.	Изд.	Дата	Лист	Лист	Листов
					1	2	2
Копировал Б						Формат А3	

№ стр.	Обозначение	Наименование	Куда входит		Примечание
			Обозначение	Кол. шт.	
1	42.67.01.240	Стенка	42.68.01.200	1	2
2			42.68.01.300	1	2
3					4
4	42.68.01.300	Сепаратор	42.68.01.000	2	2
5	42.67.03.000	Щит боковой	42.68.00.000	2	2
6	42.68.02.000	Крышка	42.68.00.000	4	4
7	42.67.04.000	Крышка	42.68.00.000	2	2
8	42.68.01.220-01	Балка	42.68.01.200	1	2
9			42.68.01.300	1	2
10				2	4
11					
12					
13					
14					
15					
16					
17					
18					
19					
20					
21					
22					
23					
24					
25					
26					
27					
28					
29					

№ стр. 1-29
 Подпись и дата
 5.9.03-9
 5.9.03-9
 Подпись и дата

Изм. №	Лист	№ докум.	Изд.	Дата	42.68.00.000 ВС		
Изм. №	Лист	№ докум.	Изд.	Дата	22999-10 4		
Изм. №	Лист	№ докум.	Изд.	Дата	Формат А3		

Выпуск 9

Серия 5.903-9

Имя, Фамилия, Инициалы, Подпись, Дата

Идентификация	Обозначение	Наименование	Кол.	Примечание
		<u>Документация</u>		
A2	42.68.00.000СБ	Сборочный чертёж		
A3	42.68.00.000BC	Ведомость специар.		
		<u>Сборочные единицы</u>		
A4	1	42.66.01.000	4	Блок орошения
A4	2	42.67.01.000	8	Насадка
A4	3	42.68.01.000		Устройство
				сепарационное
A4	4	42.67.03.000	1	Щит доковой
A4	5	42.68.02.000	4	Крышка
A4	6	42.67.04.000	2	Крышка
		<u>Детали</u>		
A4	7	42.67.00.001	12	Прокладка
A4	8	42.67.00.002	4	Прокладка
A4	9	42.66.00.004	4	Прокладка
A4	10	42.66.00.005	10	Прокладка
A4	11	42.68.00.001	2	Прокладка
A4	12	42.68.01.002	2	Прокладка
		<u>Стандартные изделия</u>		
		Болты по ГОСТ 7798-70		

42.68.00.000

КТАН - 6УГ

ЛАТГИПРОПРОМ

Формат А4

Выпуск 9

Серия 5.903-9

Имя, Фамилия, Инициалы, Подпись, Дата

Идентификация	Обозначение	Наименование	Кол.	Примечание
		<u>Материалы</u>		
		Жгут ПМЖ-1 тип 2		
		РСТ Лип ЦРР 517-73		
		4,6 м		

42.68.00.000

Лист 2

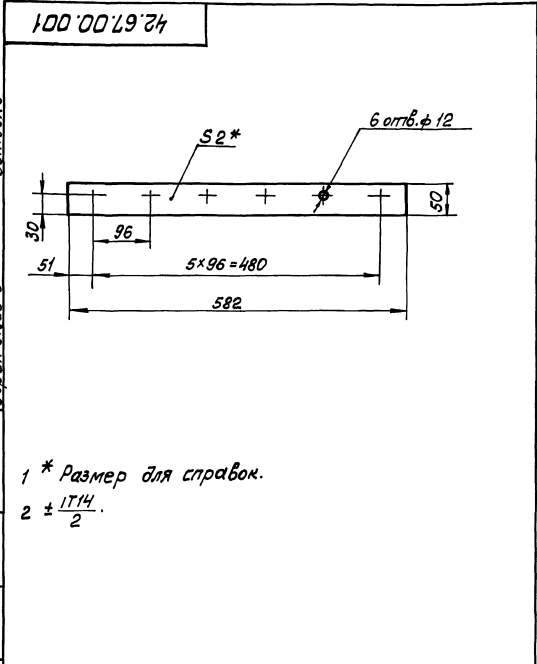
Копировал М.М.С.

Формат А4

Выпуск 9

Серия 5.903-9

Имя, Фамилия, Инициалы, Подпись, Дата



- 1 * Размер для справок.
- 2 ± 17/14 / 2

42.67.00.001

Прокладка

Паронит ПОН-2
ГОСТ 481-80

Лист 0,12
Масса 1:5

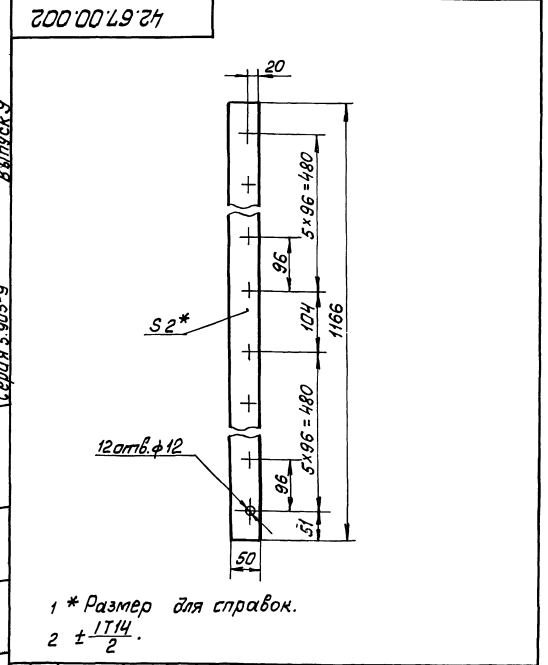
ЛАТГИПРОПРОМ

Формат А4

Выпуск 9

Серия 5.903-9

Имя, Фамилия, Инициалы, Подпись, Дата



- 1 * Размер для справок.
- 2 ± 17/14 / 2

42.67.00.002

Прокладка

Паронит ПОН 2
ГОСТ

Лист 0,24
Масса 1:5

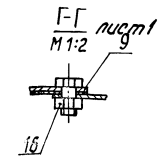
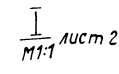
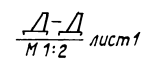
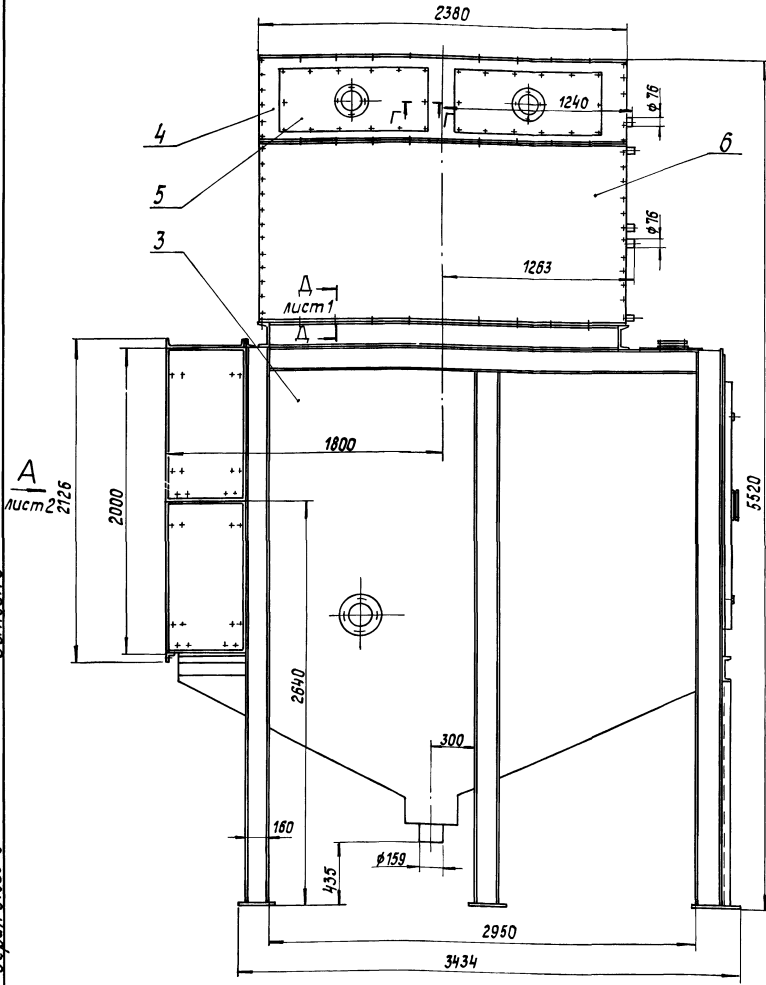
ЛАТГИПРОПРОМ

22999-10 5

Копировал

Формат А4

Серия 5.903-9
Выпуск 9



Техническая характеристика.

1. Теплопроизводительность (номинальная) $Q_{кг}$, 6 мВт
(5,16 Гкал/ч)
2. Температура вымывых газов: на входе, $t'_г$, 140 °C
на выходе, $t''г$, 40 °C
3. Температура нагреваемой воды: на входе, $t'_в$, 5 °C
на выходе, $t''в$, 50 °C
4. Расход нагреваемой воды $G_в$, 32,1 кг/с
(115,0 м³/ч)
5. Расход орошающей воды $G_{ор}$, 9,4 кг/с
(33,8 м³/ч)
6. Расход вымывых газов $V_г$, 17,96 м³/с
7. Поверхность нагрева F , 181 м²
8. Аэродинамическое сопротивление $\Delta P_{аэр}$, 66? Па
9. Гидравлическое сопротивление $\Delta P_{гидр}$, 0,025 МПа

Технические требования.

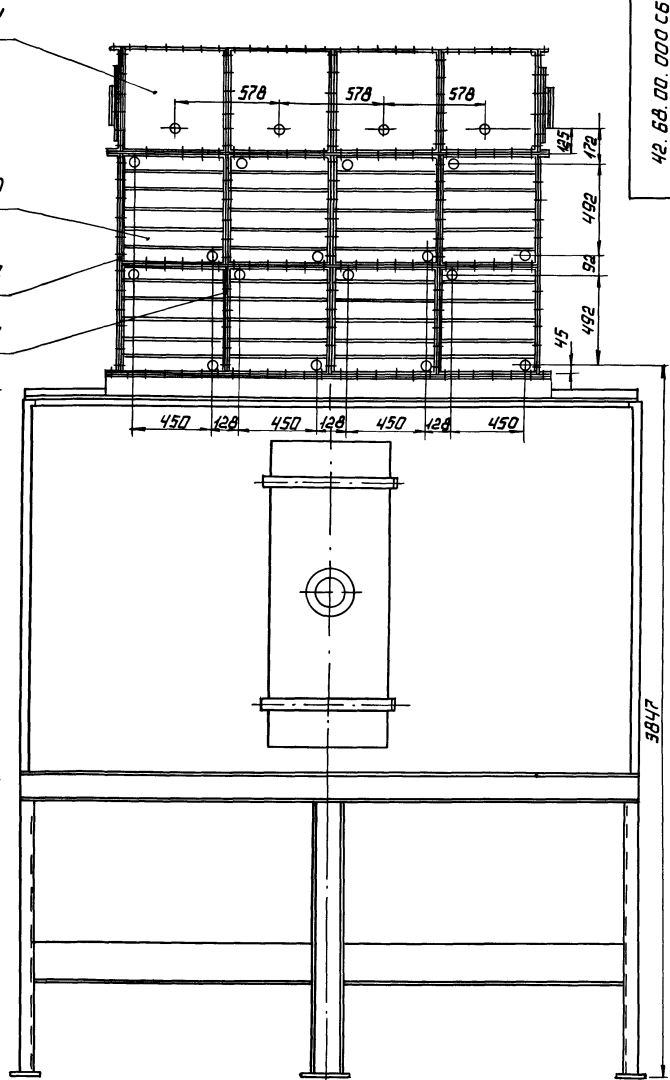
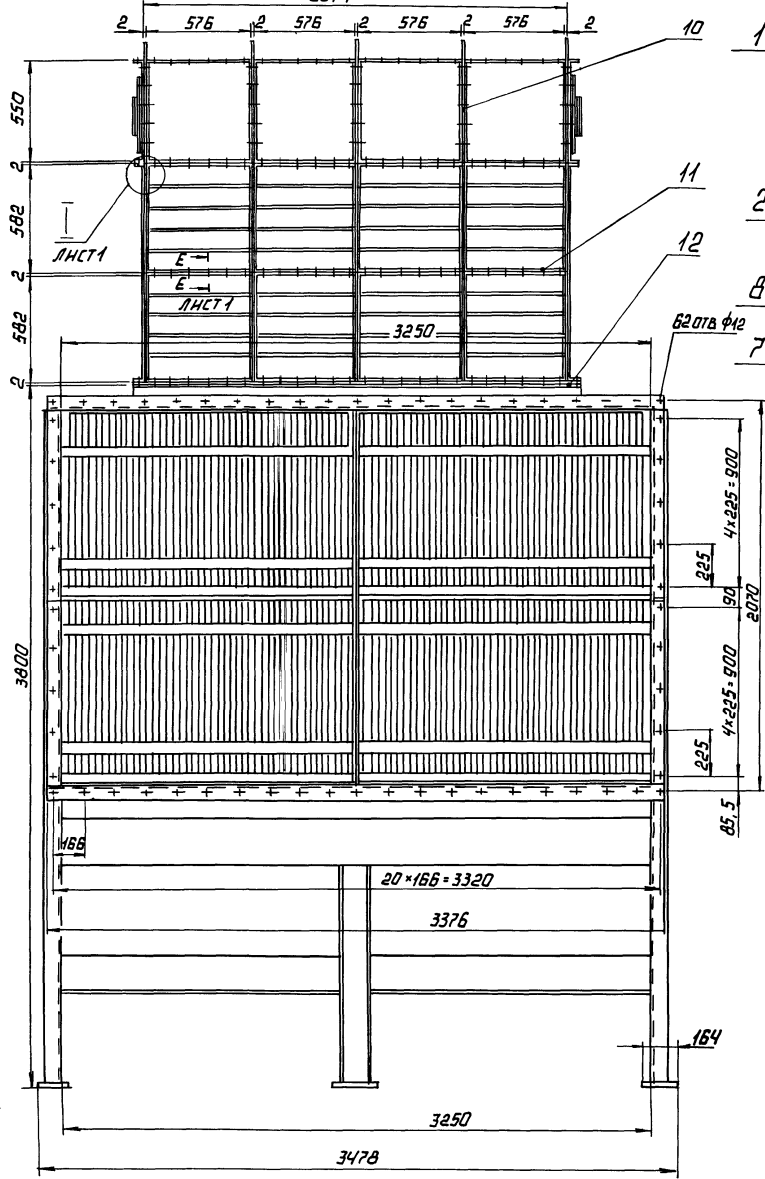
1. Размеры для справок.
2. Покрытие по ТМ части проекта.
3. Соединения должны быть герметичными.
4. Схема присоединения, указания по эксплуатации по ТМ части проекта.

42.68.00.000 СБ			Лист	Масса	Масштаб
КТАН-БУГ				1045	1:20
Изд. Лист № докум. Подпись Дата			Лист 1 Листов 2		
Разработчик: [подпись]			ЛАТГИПРОПРОМ		
Проект: [подпись]					
Т.контр.					
И.контр. Колмец [подпись]					
Чт.в.					
Контроль:			Формат А2		

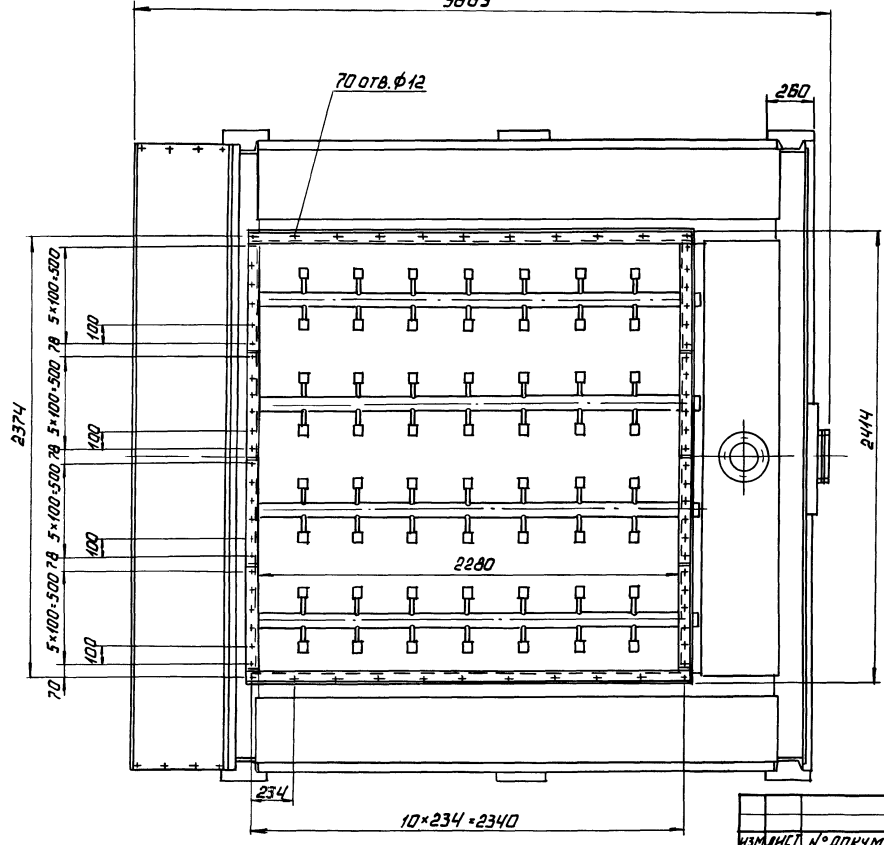
Инв. № подл. Удостоверение в области стандартизации и метрологии. Сер. 5.903-9. Выпуск 9.

ВНД А ЛИСТ 1
2314

ВНД Б ЛИСТ 1



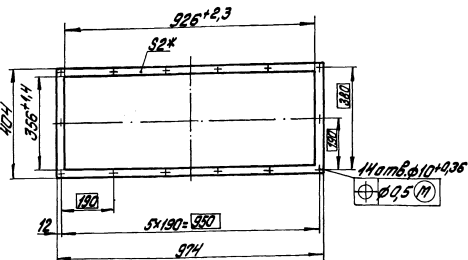
ВНД В ЛИСТ 1
3689



В 61/2003-9
С 2014 5.903-9

42.66.00.974

Выпуск 9
Серия 5.903-9



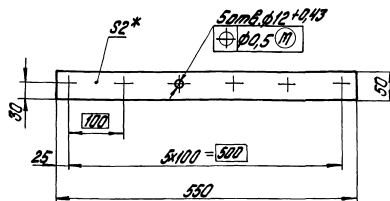
1* Размер для справок.
 2. $\pm \frac{1714}{2}$.

42.66.00.004

Материал	ГОСТ	Толщина	Материал	ГОСТ	Толщина	Материал	ГОСТ
Прокладка	1.88	1:20	Лист	Листов	1	Латтипропром	формат А4
Параметр ПОИ2 ГОСТ 431-80							

42.66.00.005

Выпуск 9
Серия 5.903-9



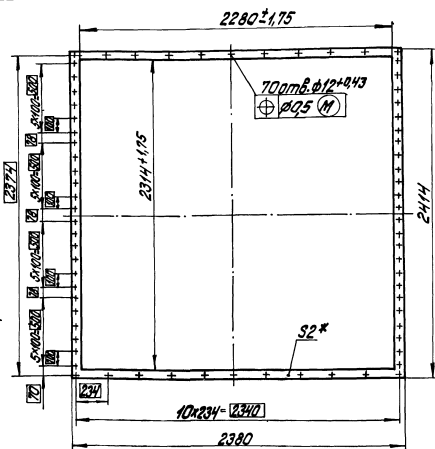
1* Размер для справок.
 2. $\pm \frac{1714}{2}$.

42.66.00.005

Материал	ГОСТ	Толщина	Материал	ГОСТ	Толщина	Материал	ГОСТ
Прокладка	0.11	1:5	Лист	Листов	1	Латтипропром	формат А4
Параметр ПОИ2 ГОСТ 431-80							

42.68.00.001

Выпуск 9
Серия 5.903-9



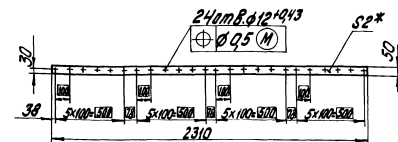
1* Размер для справок.
 2. $\pm \frac{1714}{2}$.

42.68.00.001

Материал	ГОСТ	Толщина	Материал	ГОСТ	Толщина	Материал	ГОСТ
Прокладка	1.88	1:20	Лист	Листов	1	Латтипропром	формат А4
Параметр ПОИ2 ГОСТ 431-80							

42.68.00.002

Выпуск 9
Серия 5.903-9



1* Размер для справок.
 2. $\pm \frac{1714}{2}$.

42.68.00.002

Материал	ГОСТ	Толщина	Материал	ГОСТ	Толщина	Материал	ГОСТ
Прокладка	0.47	1:20	Лист	Листов	1	Латтипропром	формат А4
Параметр ПОИ2 ГОСТ 431-80							

Формат Зона Лист	Обозначение	Наименование	Кол.	Примечание
		<u>Документация</u>		
A2	42.66.01.000СБ	Сборочный чертёж		
		Сборочные единицы		
A4	1	42.66.01.100	Коллектор	1
A4	2	42.02.06.000	Форсунка	14
		<u>Детали</u>		
A4	3	42.66.01.001	Стенка	1
	4	-01	Стенка	1
42.66.01.000				
Блок орошения				
			Листы	Листы
			ЛАТГИПРОПРОМ	
			Катировал <i>М.Мас</i> Формат А4	

100 10 99 21

Обозначение	Дмм	Л, мм	Вес, кг
42.66.01.001	80	125	10,23
01	-	-	10,34

42.66.01.001

Лист	№ докум	Лист	Масса	Макс. шт.
1	42.66.01.001	1	см табл.	1:10
Стенка				
			Листы	Листов
			ЛАТГИПРОПРОМ	
			Катировал <i>М.Мас</i> Формат А4	

1 * Размер для справок.
2 ± 1/2.

Формат Зона Лист	Обозначение	Наименование	Кол.	Примечание
		<u>Документация</u>		
A3	42.66.01.100СБ	Сборочный чертёж		
		<u>Детали</u>		
A4	1	42.66.01.101	Труба	1
A4	2	42.66.01.102	Труба	14
42.66.01.100				
Коллектор				
			Листы	Листы
			ЛАТГИПРОПРОМ	
			Катировал <i>М.Мас</i> Формат А4	

101 10 99 21

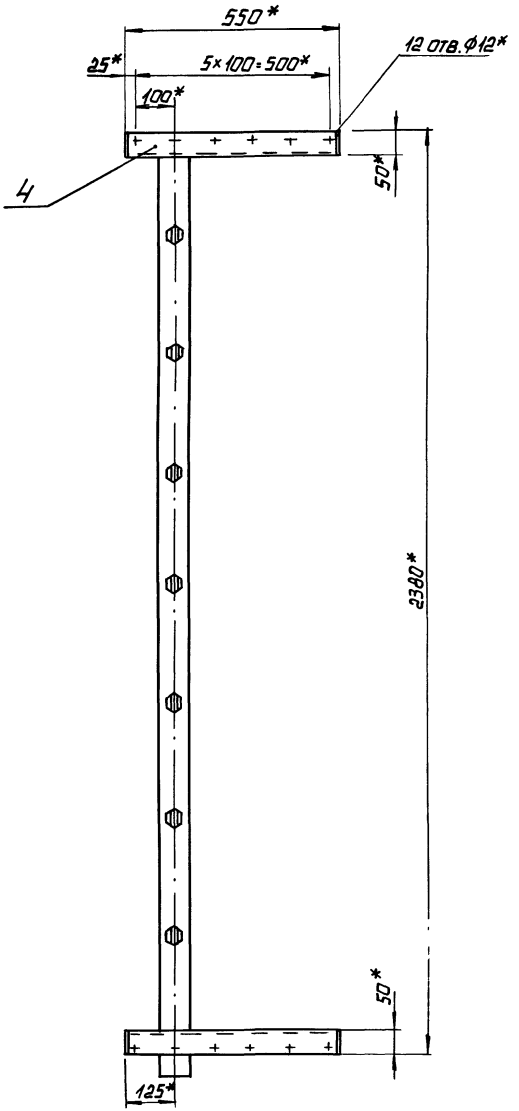
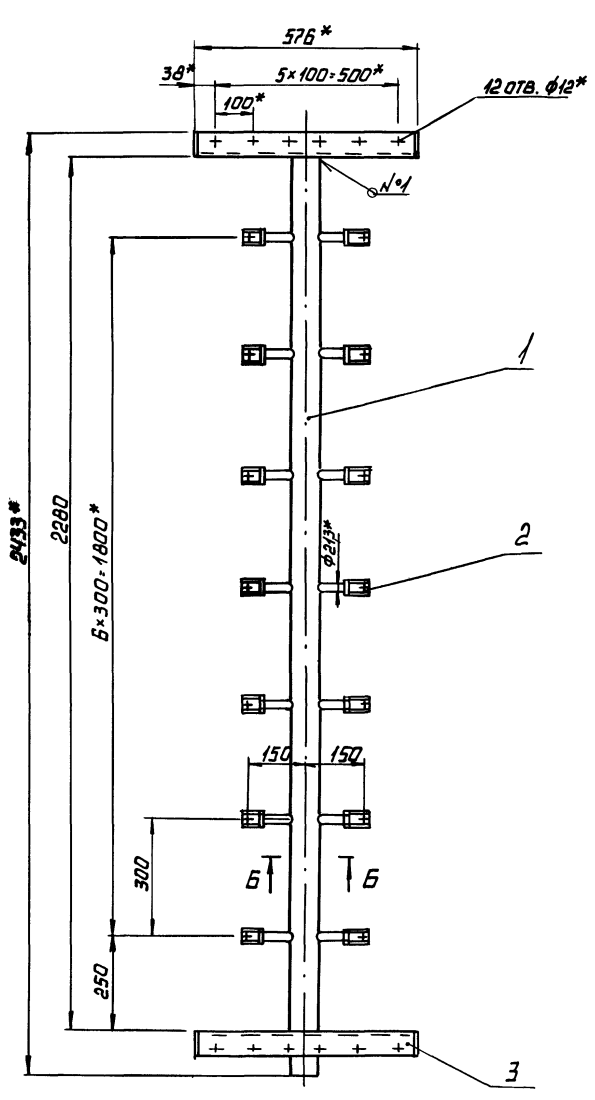
1 * Размеры для справок.
2 ± 1/2.

42.66.01.101

Лист	№ докум	Лист	Масса	Макс. шт.
1	42.66.01.101	1	13	1:5
Труба				
			Листы	Листов
			ЛАТГИПРОПРОМ	
			Катировал <i>М.Мас</i> Формат А4	

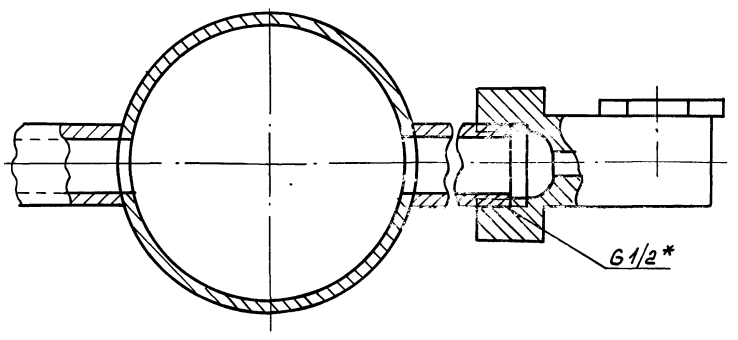
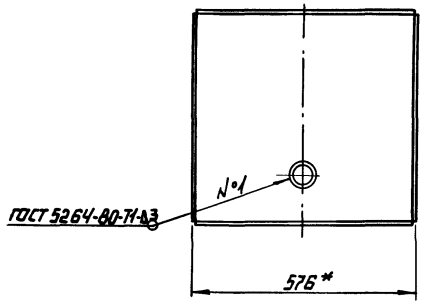
Выпуск 9

Серия 5.903-9



Вид А

Б-Б
М1:1



- 1.* РАЗМЕРЫ ДЛЯ СПРАЗОК.
- 2. ± 1/100
- 3. ОБРАБОТКА ПОВЕРХНОСТЕЙ РЕЗЬА ДЕТАЛЕЙ Б4 25/
- 4. ГРУНТОВАТЬ ГРУНТОМ ХГ-010 ПО ГОСТ 9355-81.

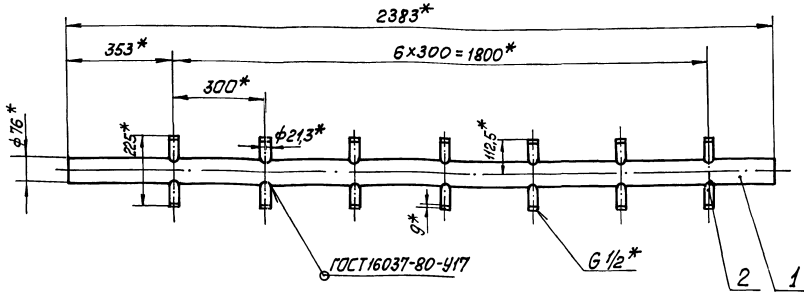
ИНВ. № 1004 ПОДПИСЬ И ПЕЧАТЪ РАБОТНИКА ИЛИ ИНЖ. НА Ч. 10

		42.66.01.00005	
ИЗМЕНИТ. № ДОКУМ.	ПОДП. ДИТА	ЛИТ.	МАССА/МАШИНА
РАЗРАБ. КУЗЬМИН	Б.В.	44	1:10
ПРОВ. КОЛМЕЦ	В.В.	ЛИСТ	ЛИСТОВ 1
Т.КОНТР.		ЛАТГИПРОПРОМ	
И.КОНТР.	КОЛМЕЦ		
УТВ.			

42.66.01.100.5

Выпуск 9

Серия 5.903-9



1 * Размеры для справок.

2 ± IT14 / 2

3 Обработка поверхностей реза деталей БУ $25 \sqrt{}$.

42.66.01.100 СБ

Изм.	Лист	№ докум.	Подп.	Дата	Лист	Масса	Масштаб
		Разраб. Кузьмин	Севик			14,4	1:10
		Проб. Коллеца	Коллеца		Лист		Листов
		И. контр.					
		И. контр. Коллеца					
		И. контр.					
					ЛАТИПРОПРОМ		

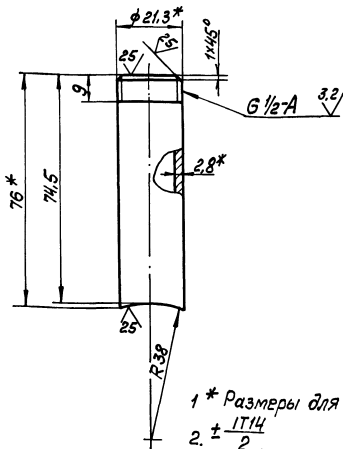
Капурова Л.М. Формат А3

42.66.01.102

✓/✓

Выпуск 9

Серия 5.903-9



1 * Размеры для справок.

2 ± IT14 / 2

42.66.01.002

Изм.	Лист	№ докум.	Подп.	Дата	Лист	Масса	Масштаб
		Разраб. Кузьмин				0,1	1:5
		Проб. Коллеца			Лист		Листов
		И. контр.					
		И. контр. Коллеца					
		И. контр.					
					ЛАТИПРОПРОМ		

Патрубок

Труба 15x2,8 ГОСТ 3262-75

Капурова Л.М.

Формат А4

Формат	Лист	Обозначение	Наименование	Примечание
			Документация	
А3		42.02.06.000 СБ	Сборочный чертеж	
			Детали	
А3	1	42.02.06.001	Корпус	1
А4	2	42.02.06.002	Дозатор	1
А4	3	42.02.06.003	Штифт	1

Серия

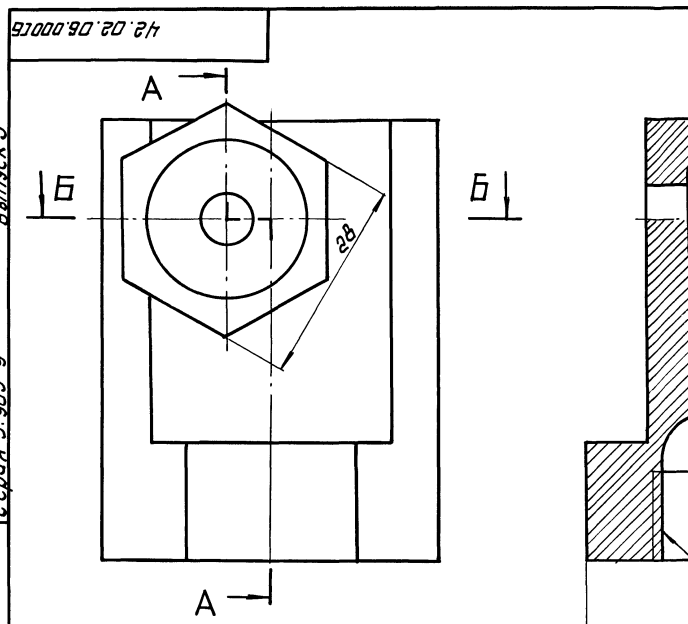
42.02.06.000							
Изм.	Лист	№ докум.	Подп.	Дата	Лист	Масса	Масштаб
		Разраб. Кузьмин	Севик				
		Проб. Коллеца	Коллеца		Лист		Листов
		И. контр.					
		И. контр. Коллеца					
		И. контр.					
					ЛАТИПРОПРОМ		

ФОРСУНКА

ЛАТИПРОПРОМ

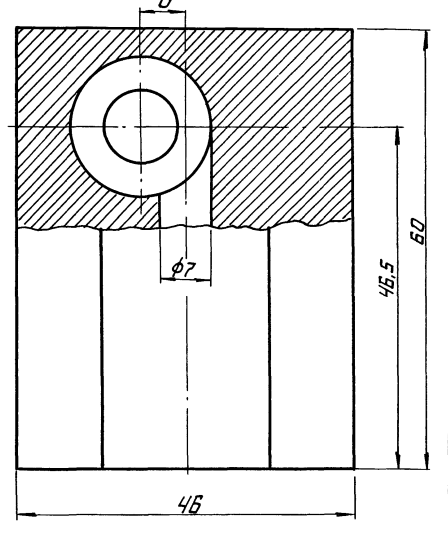
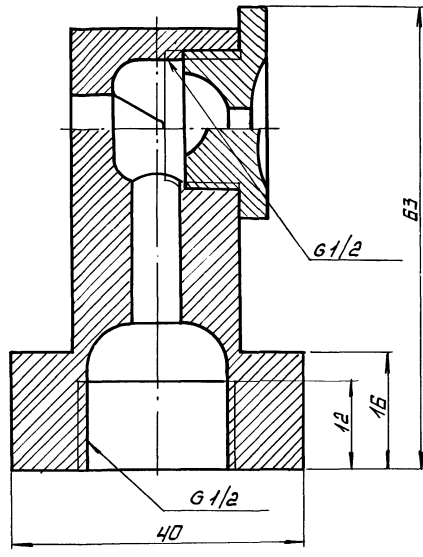
ИЧВ. № ПОДА ПОДЛИТЬСЯ И ДАТА ВЕРН. ИЛИ В. ИЛИ Ч. ОБЪЕДИНИТЕЛЬСКИ И ДАТА

Выпуск 9
Серия 5.903-9

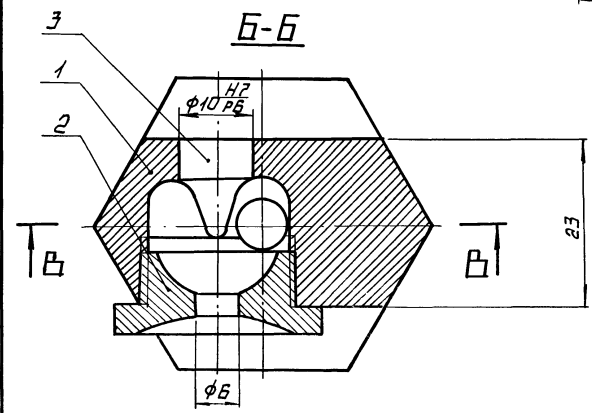


A-A

B-B



РАЗМЕРЫ ДЛЯ СПРАВОК.

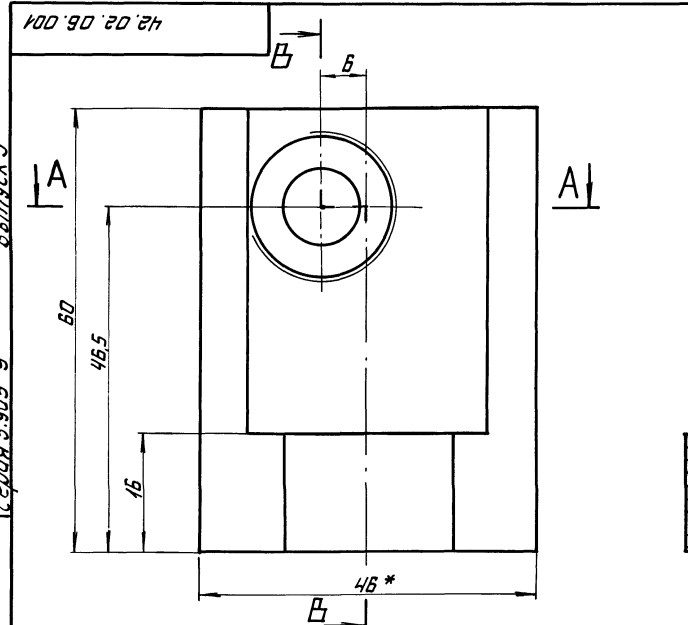


				42.02.06.000 СБ			
ИЗМ. ЛИС.	№ ДОКУМ.	ПОДП.	ДАТА	ФОРСУНКА СБОРОЧНЫЙ ЧЕРТЕЖ	ЛИСТ	МАССА	МАСШТАБ
					ЛИСТ	ЛИСТОВ 1	0,64
И. КОМП. КОЛЛЕЦ						ЛАТГИПРОПРОМ	

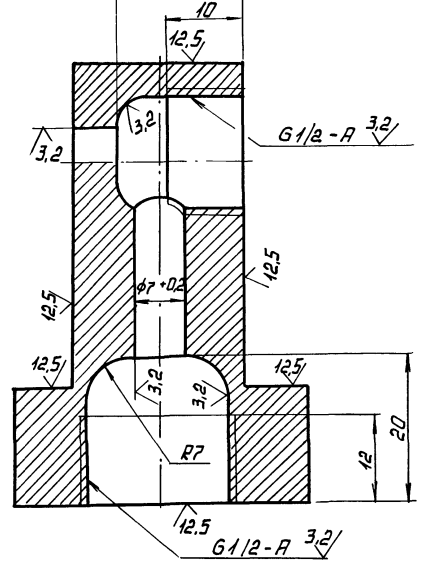
КОПИРОВАЛ Ф.Л. ФОРМАТ А3

ИЧВ. № ПОДА ПОДЛИТЬСЯ И ДАТА ВЕРН. ИЛИ В. ИЛИ Ч. ОБЪЕДИНИТЕЛЬСКИ И ДАТА

Выпуск 9
Серия 5.903-9



B-B



√(✓)

- 1.* РАЗМЕРЫ ДЛЯ СПРАВОК
- 2.* 1714
- 3. Материал заменитель: шестигранник 40 ГОСТ 8560-78
45-В ГОСТ 1051-73
покрытие Ц6-9 фос.

				42.02.06.001			
ИЗМ. ЛИС.	№ ДОКУМ.	ПОДП.	ДАТА	КОРПУС	ЛИСТ	МАССА	МАСШТАБ
					ЛИСТ	ЛИСТОВ 1	0,6
И. КОМП. КОЛЛЕЦ				ПРИЛОК 163 т.ш. ИМ-40 ГОСТ 2050-73		ЛАТГИПРОПРОМ	

22999-10 12 КОПИРОВАЛ Ф.Л. ФОРМАТ А3

42.02.06.002

(V)

1 * Размеры для справок.
2 ± IT14/2.
3 материал заменитель шестигранный 28 ГОСТ 5560-74 45-В ГОСТ 10593-80 покрытие 46-9, фас.

42.02.06.002			
Изм.	Лист	№ докум.	Лист
Разраб.	Исполн.	Проф.	Инж.
Проф.	Инж.	Инж.	Инж.
И.контр.	К.контр.	И.контр.	К.контр.
Дозатор		Лист	Масса
			0,083
		Лист	Масштаб
			2:1
Латтипропром		Латтипропром	
Копировал <i>МАКС</i>		Формат А4	

42.02.06.003

(V)

1. материал заменитель: Круг 12-В ГОСТ 2590-71 покрытие 46-9, фас. Ст 3 ГОСТ 5335-79
2. Неуказанные предельные отклонения размеров ± IT14/2.

42.02.06.003			
Изм.	Лист	№ докум.	Лист
Разраб.	Исполн.	Проф.	Инж.
Проф.	Инж.	Инж.	Инж.
И.контр.	К.контр.	И.контр.	К.контр.
Штифт		Лист	Масса
			0,005
		Лист	Масштаб
			5:1
Латтипропром		Латтипропром	
Копировал <i>МАКС</i>		Формат А4	

42.67.01.000

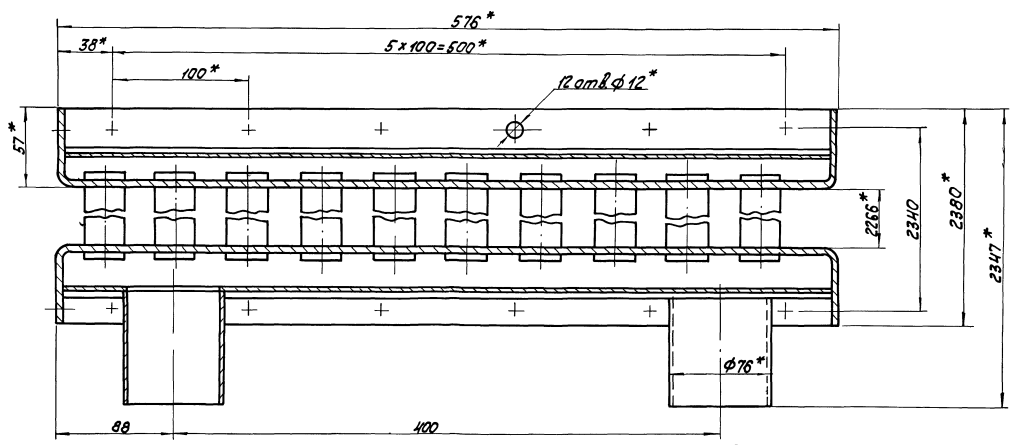
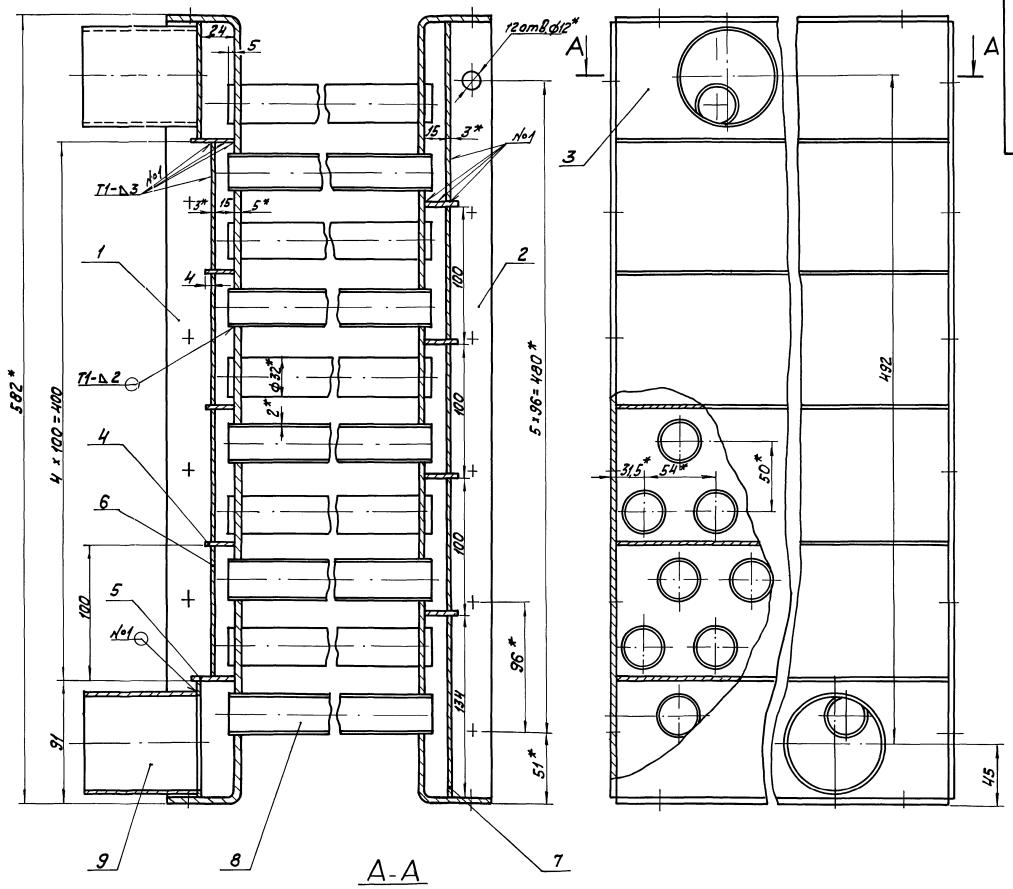
Изм.	Лист	№ докум.	Лист	Дата	Обозначение	Наименование	Кол.	Примечание
Документация								
42		42.67.01.000СБ				Сборочный чертёж		
Детали								
43	1	42.67.01.001				Доска трубная	1	
	2	-01				Доска трубная	1	
44	3	42.67.01.002				Стенка	2	
44	4	42.67.01.003				Перегородка	7	
	5	-01				Перегородка	2	
44	6	42.67.01.004				Стенка		
						Лист 3 ГОСТ 19903-74 ВстЗкн ГОСТ 16523-78		
						97-0,87 × 566-1,75 мм	7	1,3 кг
44	7	42.67.01.005				Стенка		
						Лист 3 ГОСТ 19903-74 ВстЗкн ГОСТ 16523-78		
						134-10 × 566-1,75 мм	2	1,79 кг
44	8	42.67.01.006				Труба		
						Труба 32 × 2 ГОСТ 8734-75 В-ВстЗкн ГОСТ 1733-74		
						L = 2286 ± 2,2 мм	100	3,39 кг
44	9	42.67.01.007				Патрубок		
						Труба 76 × 3 ГОСТ 10704-76 В-ВстЗкн ГОСТ 10705-80		
						L = 82 ± 0,435	2	4,4 кг
42.67.01.000								
Изм.	Лист	№ докум.	Лист	Дата	Насадка		Лист	Масса
Разраб.	Исполн.	Проф.	Инж.					1,02
Проф.	Инж.	Инж.	Инж.				Лист	Масштаб
И.контр.	К.контр.	И.контр.	К.контр.					1:5
Латтипропром		Латтипропром					Лист	Масштаб
								3 ГОСТ 19903-74 ВстЗкн ГОСТ 16523-78
Копировал <i>МАКС</i>		Копировал <i>МАКС</i>					Латтипропром	
							Формат А4	

42.67.01.002

(V)

1 * Размер для справок.
2 ± IT14/2.

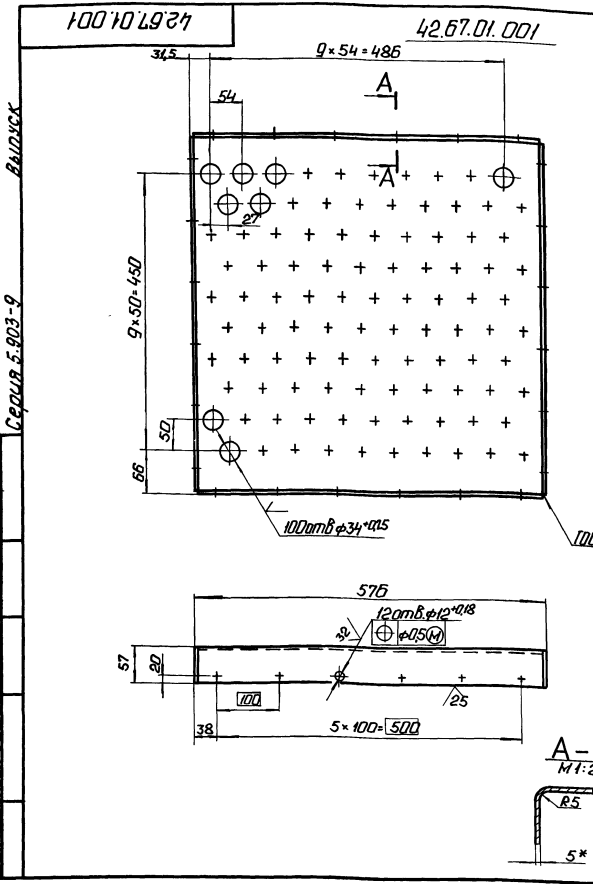
42.67.01.002			
Изм.	Лист	№ докум.	Лист
Разраб.	Исполн.	Проф.	Инж.
Проф.	Инж.	Инж.	Инж.
И.контр.	К.контр.	И.контр.	К.контр.
Стенка		Лист	Масса
			1,02
		Лист	Масштаб
			1:5
Латтипропром		Латтипропром	
Копировал <i>МАКС</i>		Копировал <i>МАКС</i>	
Копировал <i>МАКС</i>		Формат А4	



3. Обработка поверхностей реза деталей БЧ 25/
4. Сварные швы по ГОСТ 5264-80.
5. Проверить на герметичность водой давлением 5 атм. в течение 10 мин. Течь не допускается.
6. Грунтовать грунтом ХС-010 по ГОСТ 9355-81.

1. * Размеры для справок.
2. ± IT14.

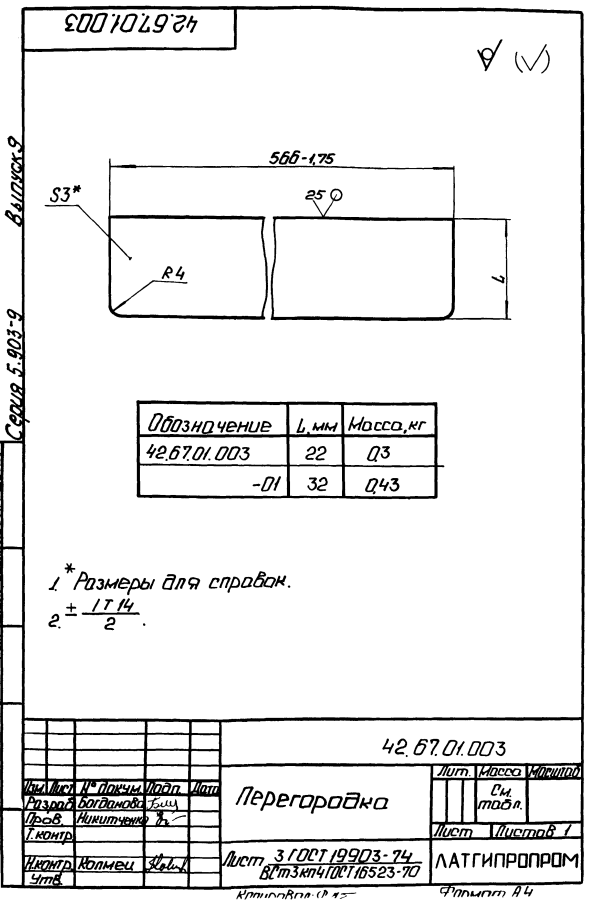
		42.67.01.000 С5	
		Насадка	
Исполн	№ докум.	Провер	Дата
Разраб	Базисная	Взм.	
Проект	Исполнитель	%	
И.контр.			
И.контр.	Каленюк	Кабел.	
И.контр.			
		Лист	Масса/Шкала
		397	1:2
		Лист	Листов
		ЛАТГИПРОПРОМ	



42.67.01.001-01-зеркальное отражение. Остальное см. 42.67.01.001

* Размер для справок.
2 ± 1714 / 2

42.67.01.001			
Изм. Лист	№ докум.	Подп.	Дата
Разраб. Богданова	Б.С.		
Пробв. Микитченко	В.		
Л. контр.			
И. контр.	Коллеж	С.А.	
Читб.			
Лист 5 ГОСТ 19903-74		Лист 8 от 3 кг 2 ГОСТ 14637-79	
Копирован: Ф. 15		Формат: А3	
Доска трубная		Лист 14,8	Листов 1:5
ЛАТГИПРОПРОМ			

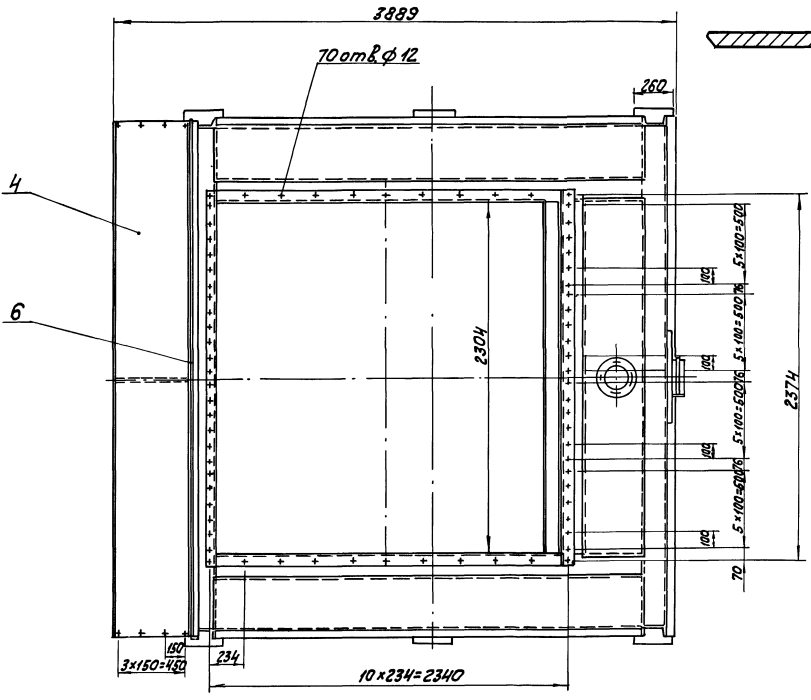
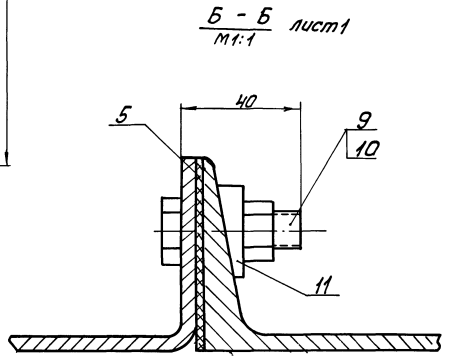
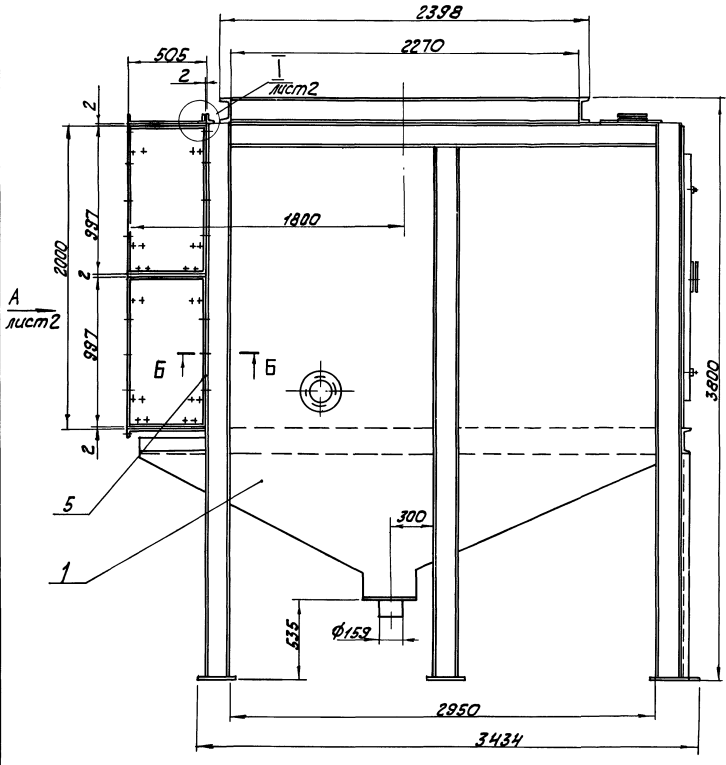


* Размеры для справок.
2 ± 1714 / 2

Изм.	Лист	№ докум.	Подп.	Дата	Обозначение	Наименование	Кол.	Примечание
						Документация		
					42.68.01.000.06	Сборочный чертеж		* 12, А3
						Сборочные единицы		
И4	1	42.68.01.100			Короб		1	
И4	2	42.68.01.200			Сепаратор		2	
И4	3	42.68.01.300			Сепаратор		2	
						Детали		
И4	4	42.68.01.001			Крышка		1	
И4	5	42.68.01.002			Прокладка		2	
И4	6	42.68.01.003			Прокладка		1	
И4	7	42.68.01.004			Прокладка		6	
						Стандартные изделия		
						Болты ГОСТ 7798-70		
	8				M10 × 30,46		29	
	9				M10 × 40,46		20	
	10				Шайба M10S ГОСТ 5915-70		49	
	11				Шайба ГОСТ 10906-78		20	
						Материалы		
	12				Жгут ПМК-1 Тум 2 РТ Имм. ПР 57-78		0,7	м
						Стандартные изделия		
						Болты ГОСТ 7798-70		
	8				M10 × 30,46		29	
	9				M10 × 40,46		20	
	10				Шайба M10S ГОСТ 5915-70		49	
	11				Шайба ГОСТ 10906-78		20	
						Материалы		
	12				Жгут ПМК-1 Тум 2 РТ Имм. ПР 57-78		0,7	м
						Стандартные изделия		
						Болты ГОСТ 7798-70		
	8				M10 × 30,46		29	
	9				M10 × 40,46		20	
	10				Шайба M10S ГОСТ 5915-70		49	
	11				Шайба ГОСТ 10906-78		20	
						Материалы		
	12				Жгут ПМК-1 Тум 2 РТ Имм. ПР 57-78		0,7	м
42.67.01.003				42.68.01.000				
Изм. Лист	№ докум.	Подп.	Дата	Изм. Лист	№ докум.	Подп.	Дата	
Разраб. Богданова	Б.С.			Разраб. Крышча	Б.С.			
Пробв. Микитченко	В.			Пробв. Коллеж	С.А.			
Л. контр.				Л. контр.				
И. контр.	Коллеж	С.А.		И. контр.	Коллеж	С.А.		
Читб.				Читб.				
Лист 3 ГОСТ 19903-74		Лист 8 от 3 кг 4 ГОСТ 14637-70		Лист 7		Лист 7		
Копирован: Ф. 15		Формат: А4		Устройство сепарационное		ЛАТГИПРОПРОМ		
22393-10		15 Копирован Ф. 15		Формат: А4				

ВЫДУСХ 9

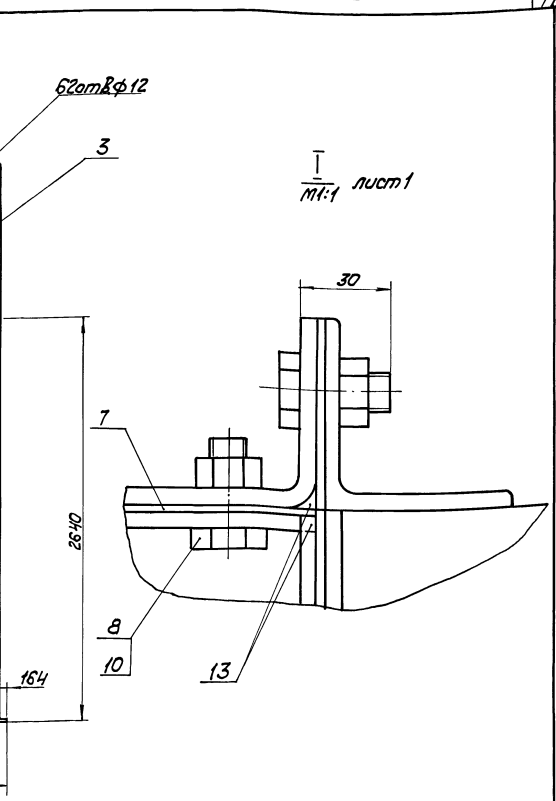
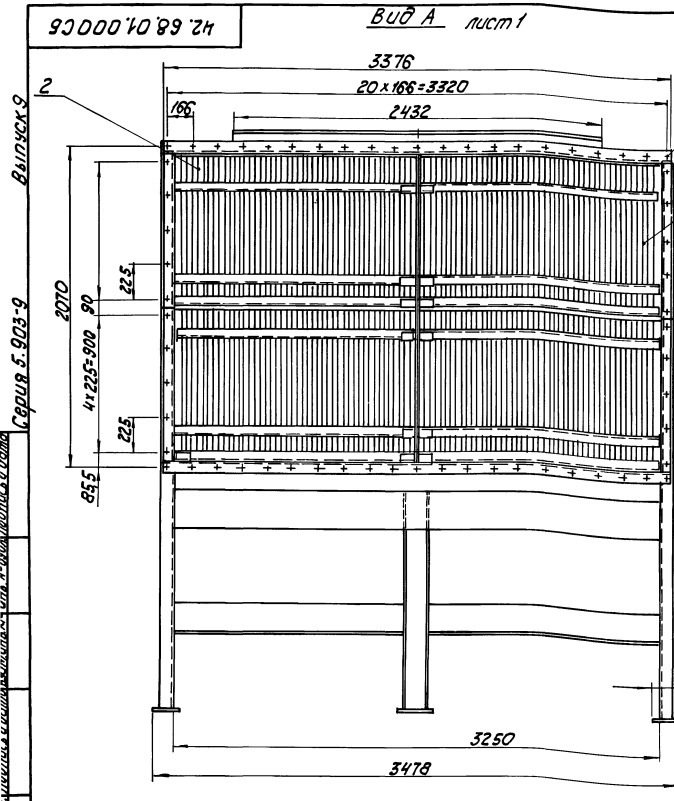
СЕРИЯ 5-903-9



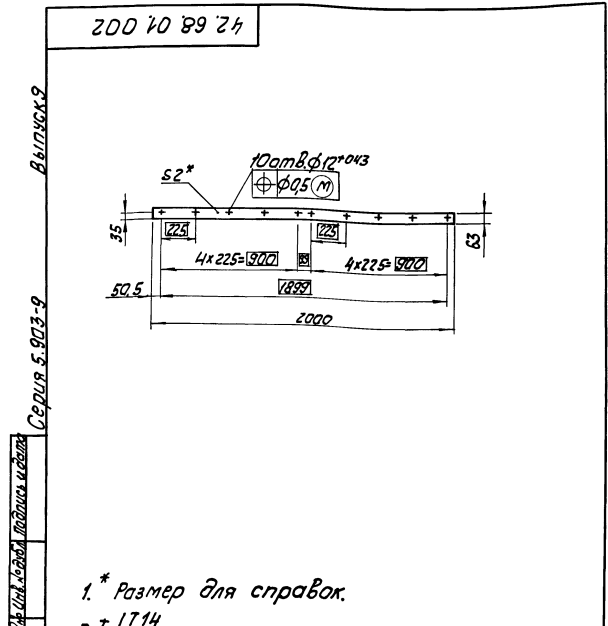
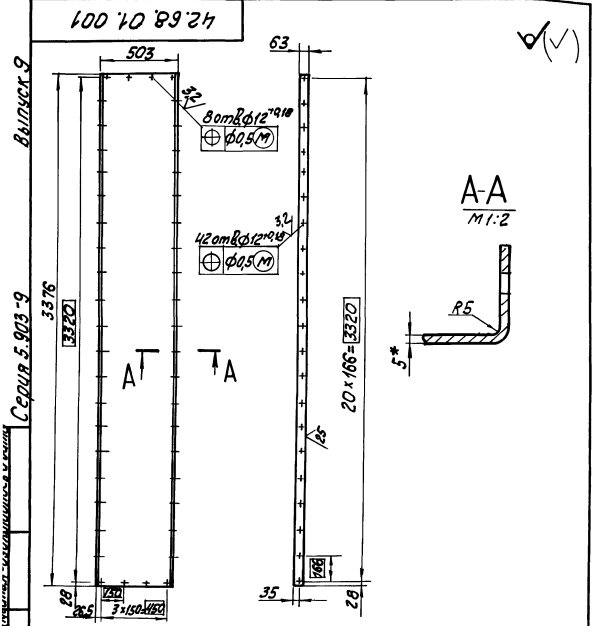
Размеры для справок.

Лист 1 из 1. Подпись и дата. Взаминд. № 1/19-8/80. Подпись и дата.

				42.68.01.000 СБ		
Исполн	№ докум	Подпись	Дата	устройство сепарационное		
Разраб	Выполн	Инж				
Прок	Контр	МТК		Лист	Масса	Максимум
				1	4095	1:20
				Лист А	Лист В	2
				ЛАТГИПРОПРОМ		
				Формат А3		



42.68.01.000С5	Лист 2
Копировал КХ	формат А3



1. * Размер для справок.
2. ± 1/14.

42.68.01.002	Лист 2
Копировал КХ	формат А3

42.68.01.001	Лист	Масса	Масштаб
Крышка		79,7	1:20
5 ГОСТ 13903-74	Лист	Листов	ЛАТГИПРОПРОМ
Лист	Лист	Лист	Лист

400108924

Выпуск 9

Серия 5.903-9

1*Размер для справок.
2. ± 1/14 / 2.

42.68.01.004

Прокладка

Паронит ПОН-2
ГОСТ 481-80

Лист	Масса	Удельный
	0,13	1:5
Лист	Листов	1

Копировал: Ф.7 Формат А4

200108924

Выпуск 9

Серия 5.903-9

1*Размер для справок.
2. ± 1/14 / 2.

42.68.01.003

Прокладка

Паронит ПОН-2
ГОСТ 481-80

Лист	Масса	Удельный
	0,85	1:5
Лист	Листов	1

Копировал: Ф.7 Формат А4

Формат	Лист	Листов	Обозначение	Наименование	Кол.	Примечание
				Документация		
			42.68.01.100СБ	Оборочный чертеж		
				Оборочные единицы		
А4	1		42.68.01.130	Каркас	1	
А4	2		42.08.02.200	Иллюминатор	3	
А4	3		42.68.01.150	Стенка	1	
А4	4		42.68.01.160	Дверка	1	
				Детали		
А4	5		42.68.01.101	Стенка	2	
А4	6		42.68.01.102	Стенка	2	
А4	7		42.68.01.103	Днище	1	
А4	8		42.68.01.104	Стенка	2	
А4	9		42.68.01.105	Направляющая	1	
А4	10		42.68.01.106	Направляющая	1	
А4	11		42.68.01.107	Днище	1	
А4	12		42.68.01.108	Перегородка	1	
А4	13		42.68.01.109	Уголок	1	
А4	14		01	Уголок	1	
А4	15		42.68.01.110	Желоб	2	
А4	16		42.68.01.111	Желоб	1	
А4	17		42.68.01.112	Труба	2	
			42.68.01.100	Короб		
Лист	Листов	Листов				
					1	3

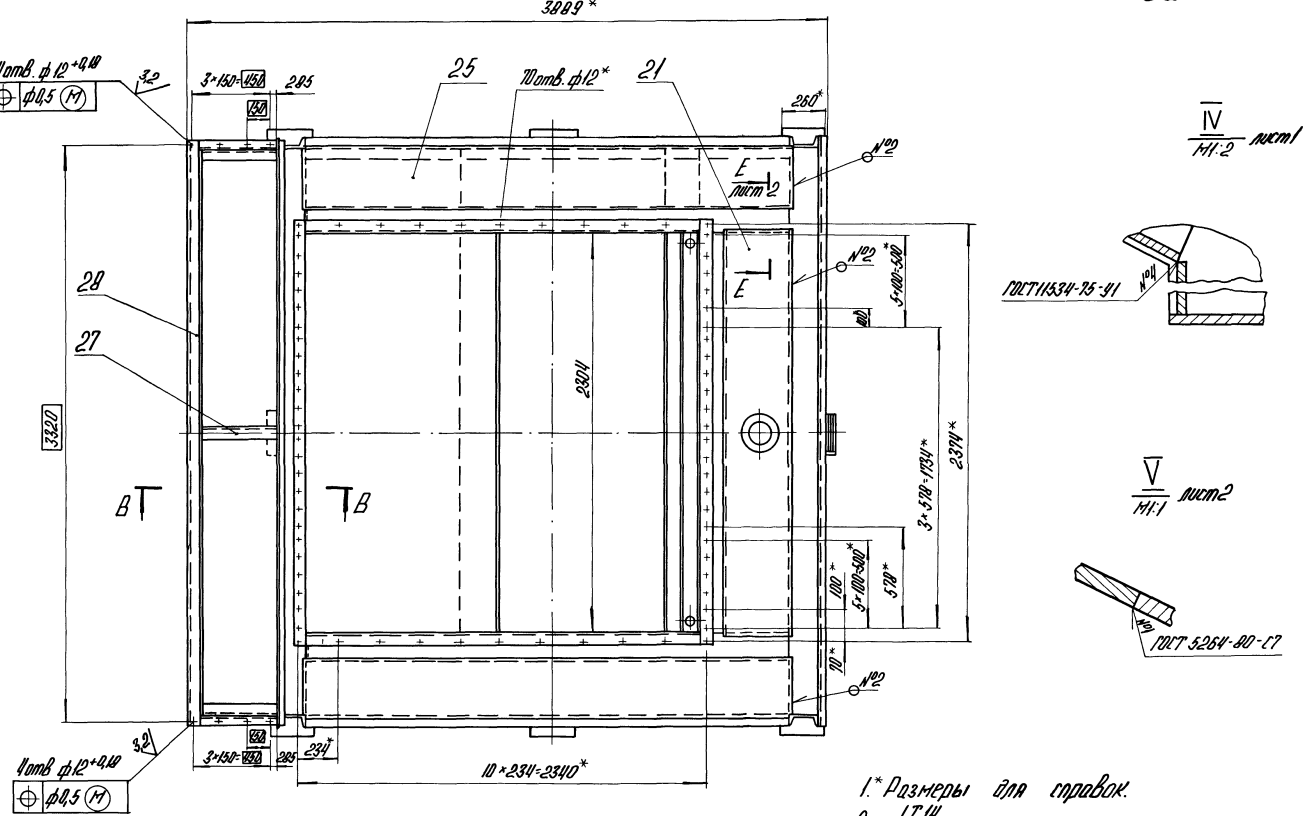
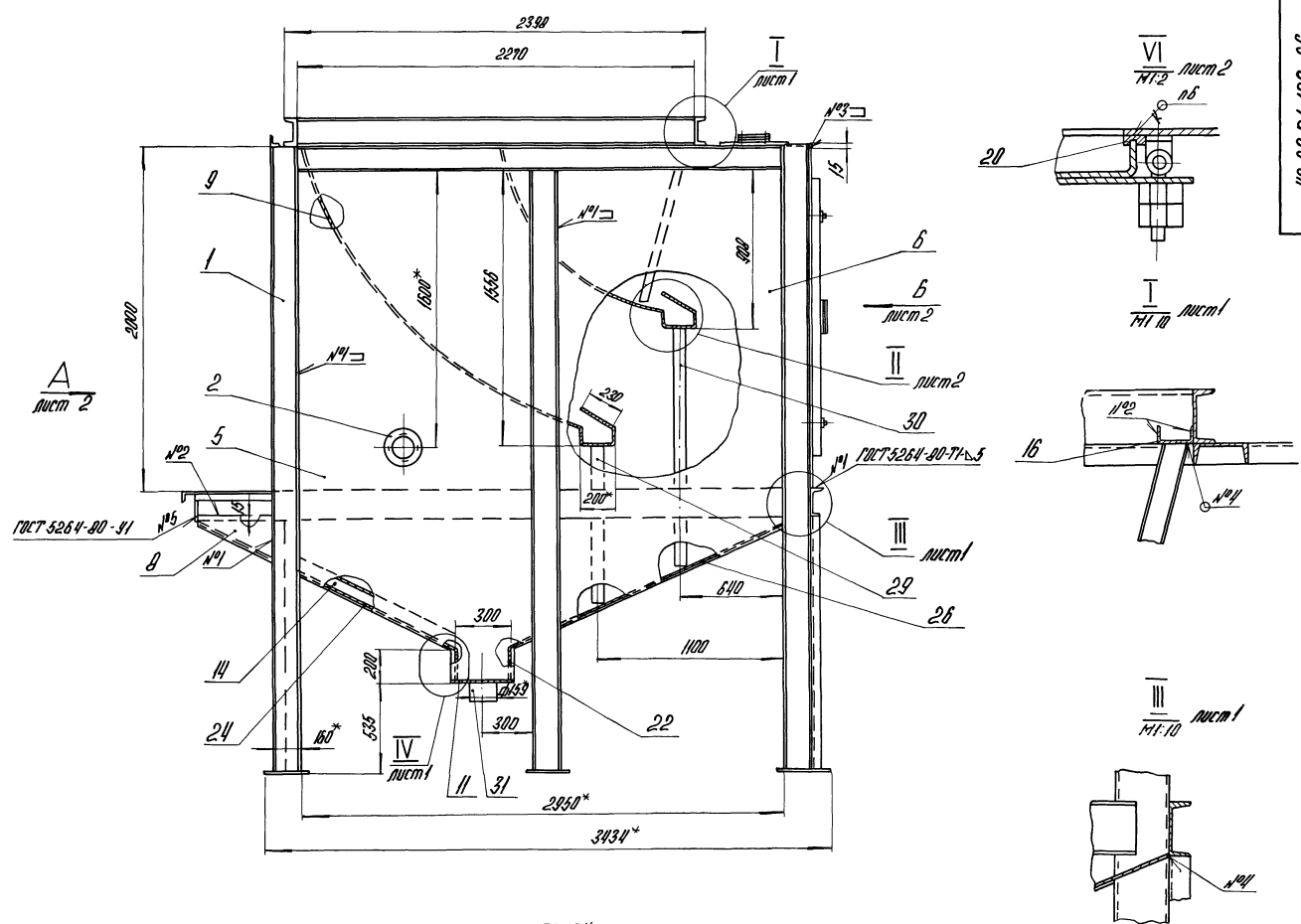
Копировал: Ф.7 Формат А4

Формат	Лист	Листов	Обозначение	Наименование	Кол.	Примечание
А4	18		42.68.01.113	Болт откидной		
А4	19		42.68.01.114	Ось		
А4	20		42.68.01.115	Прокладка		
А4	21		42.68.01.116	Перекрытие		
А4	22		42.68.01.117	Боковина		
				Лист 5 ГОСТ 19903-74 Вит3кп2ГОСТ14637-79	2	24,9 кг
А4	23		42.68.01.118	Перегородка		
				Лист 5 ГОСТ 19903-74 Вит3кп2ГОСТ14637-79	2	29,4 кг
А4	24		42.68.01.119	Днище		
				Лист 5 ГОСТ 19903-74 Вит3кп2ГОСТ14637-79	1	147,4 кг
А4	25		42.68.01.120	Перекрытие		
				Лист 5 ГОСТ 19903-74 Вит3кп2ГОСТ14637-79	2	37,6 кг
А4	26		42.68.01.121	Днище		
				Лист 5 ГОСТ 19903-74 Вит3кп2ГОСТ14637-79	1	255,2 кг
А4	27		42.68.01.122	Опора		
				Швеллер 16ГОСТ8240-72 Вит3кп3-10СТ535-79	1	6,21 кг
А4	28		42.68.01.123	Полка		
				Уголок 63х63х6-5ГОСТ8509-72 Вит3кп3-10СТ535-79	1	16,2 кг
				Л = 3375 ± 3,3 мм	1	16,2 кг
			42.68.01.100	Короб		
Лист	Листов	Листов				
					1	2

Копировал: Ф.7 22999-10 18 Формат А4

Серия 5.903-9

Выпуск 9



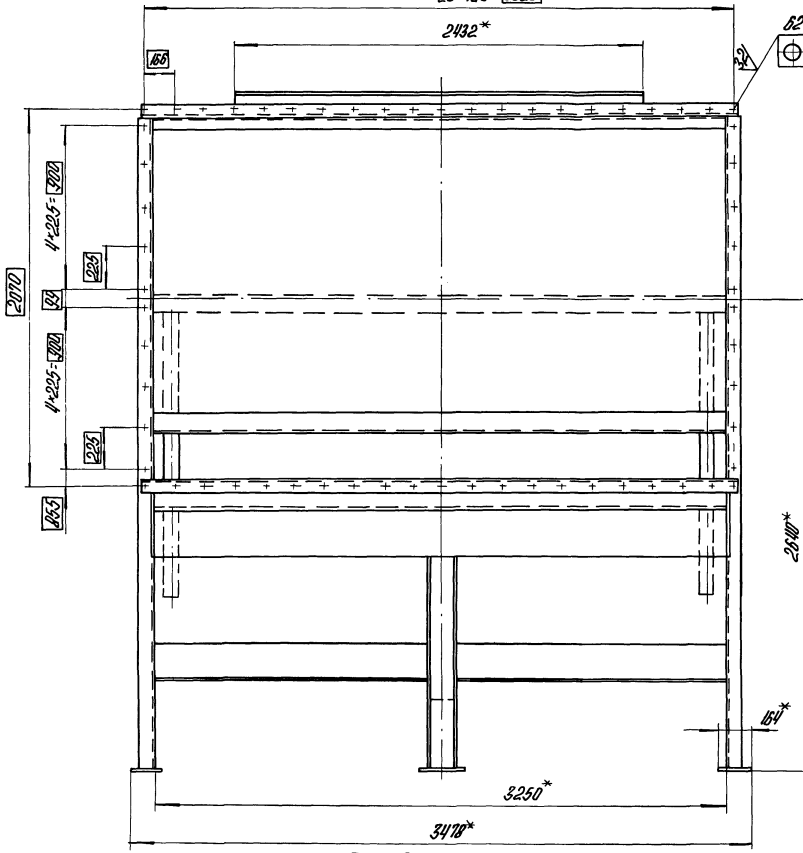
1.* Размеры для справок.
 2. ± 1/2 мм.

3. Обработка поверхностей реза деталей БЧ 25/
4. Проверить сварные швы поддона промазыванием керосином. Течь не допускается
5. Грунтовать грунтом ХС-010 по ГОСТ 9355-81.
6. Клей „Момент-1” ТУ 5-15-1268-80.

			42.68.01.100 СБ		
			короб		
№ п/п	лист	из	колич.	подпись	дата
1	1	1	1		
2	2	1	1		
			Лит	Масса	Масштаб
				3179	1:20
			лист 1	листья 2	
			ЛАТГИПРОПРОМ		
			22999-10 19 формат А2		

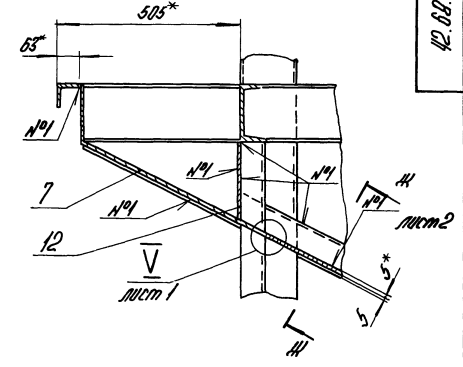
Вид А

20*168-3320
2132*



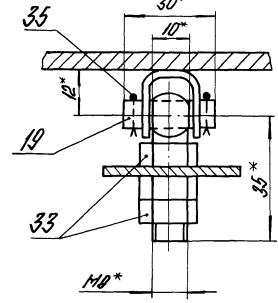
B-B

М1:10 лист 1



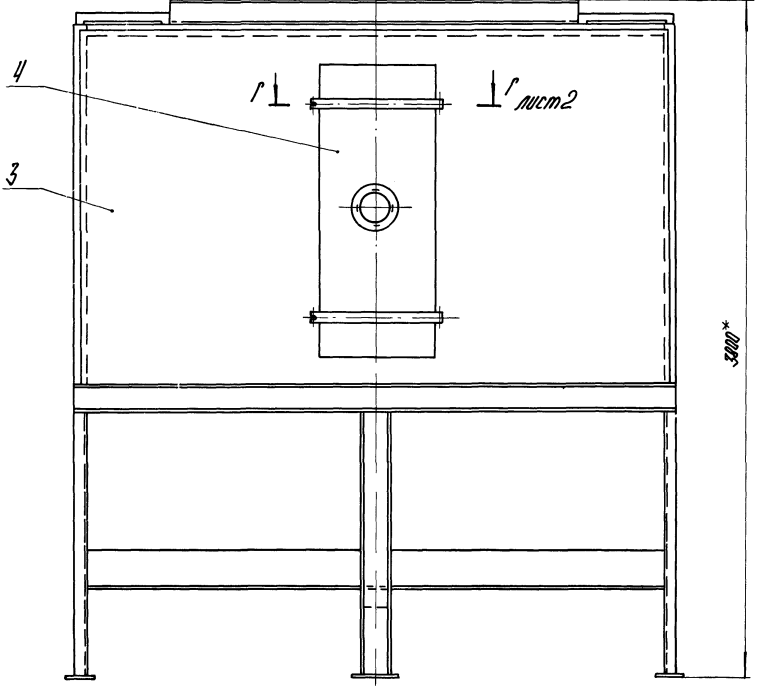
A-A

М1:1 лист 2



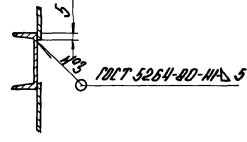
Вид Б

лист 1



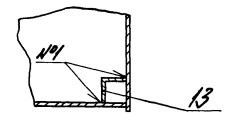
E-E

М1:10 лист 1



И-И

М1:10 повернуто лист 2

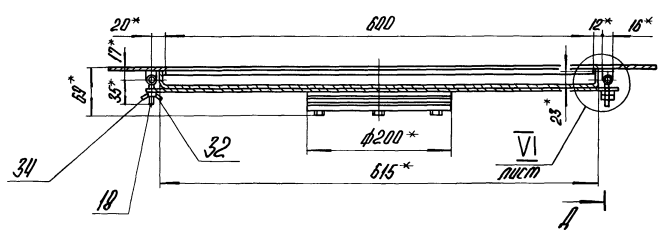


P-P

М1:5 лист 2

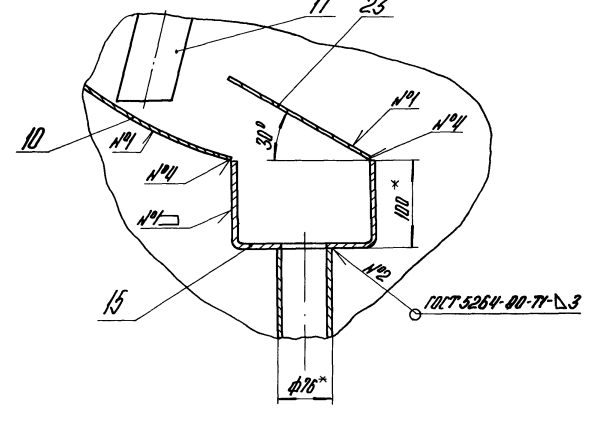
A

лист 2



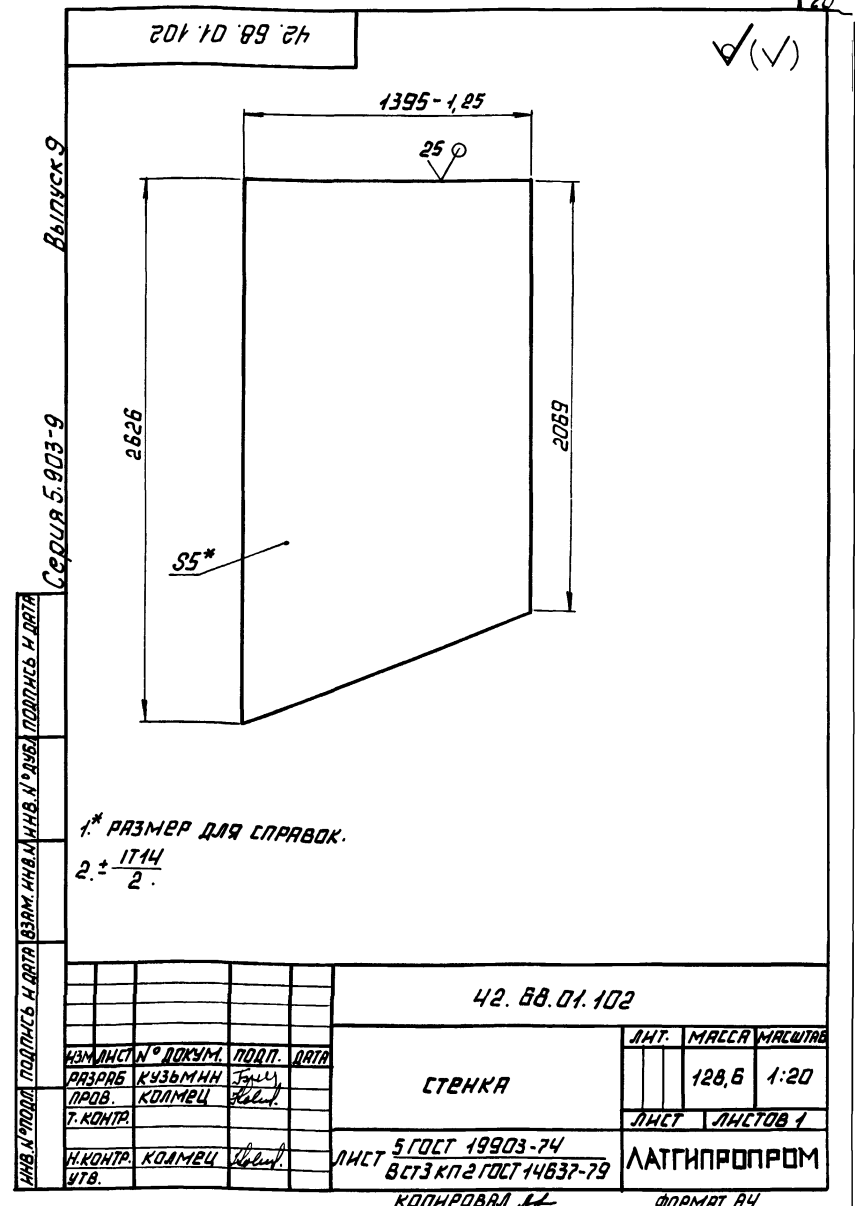
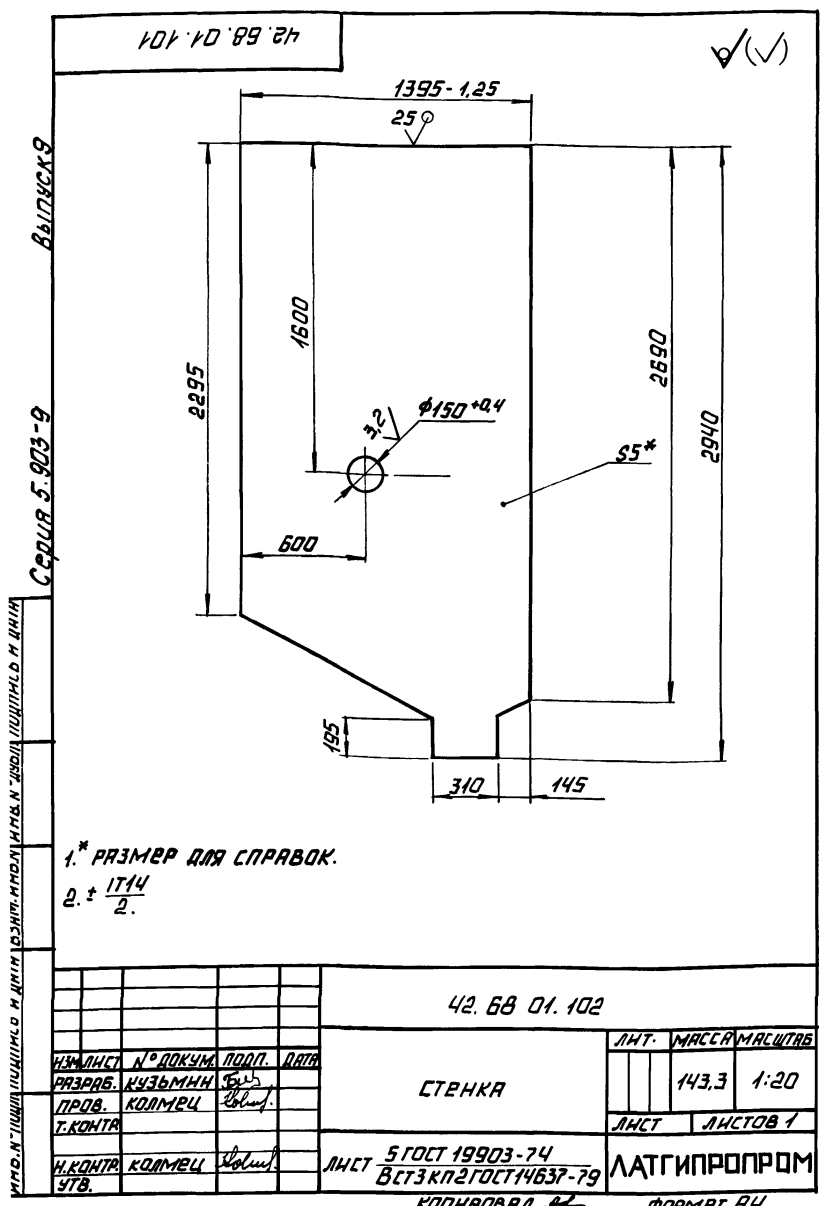
II

М1:5 лист 1

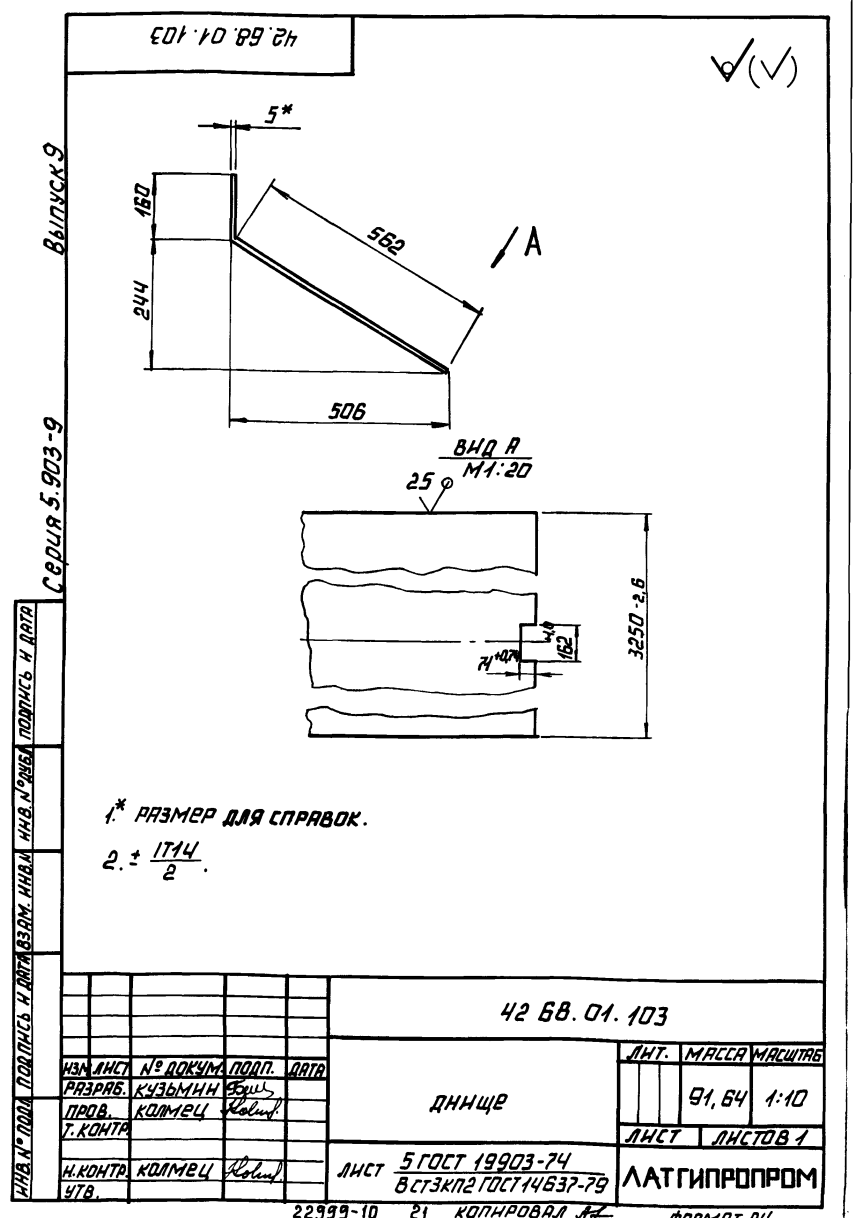


Сервис 5.803-9

ИЗМ. ИСПОЛН. ПОДПИСЬ И ОТЗ. СЕЛЮКОВ С.А. КОМП. ПОДПИСЬ И ОТЗ. ПОДПИСЬ И ОТЗ.



ФОРМАТ	ЗОНА	ПОЗ.	ОБОЗНАЧЕНИЕ	НАИМЕНОВАНИЕ	КОЛ.	ПРИМЕЧАНИЕ
Выпуск 3	30	29	42.68.01.124	ТРУБА		
				ТРУБА 76x3 ГОСТ 10704-76		
				ТРУБА В-ВСТЗ СП ГОСТ 10705-80		
				L = 900 ± 1,15 мм	2	4,9 кг
30	30	42.68.01.125	ТРУБА			
				ТРУБА 76x3 ГОСТ 10704-76		
				ТРУБА В-ВСТЗ СП ГОСТ 10705-80		
				L = 1760 ± 1,85 мм	2	9,5 кг
31	31	42.68.01.126	ПАТРУБОК			
				ТРУБА 159x3,5 ГОСТ 10704-76		
				ТРУБА В-ВСТЗ СП ГОСТ 10705-80		
				L = 100 ± 0,433 мм	1	1,34 кг
<u>СТАНДАРТНЫЕ ИЗДЕЛИЯ</u>						
		32		ГАЙКА М8,35		
				ГОСТ 3032-76	4	
		33		ГАЙКА М8,5		
				ГОСТ 5915-70	8	
		34		ШАНБЯ 10		
				ГОСТ 11371-78	2	
		35		ШПЛИНТ 2x16-001		
				ГОСТ 397-79	8	
42.68.01.100						
						ЛИСТ 3
КОПИРОВАЛ АА ФОРМАТ А4						



42.68.01.104

(✓) (✓)

Выпуск 9

Серия 5.903-9

Имя, № табл., Подпись и дата, Взам. инв. №, Инв. № докум., Подпись и дата

*
1. Размер для справок.
2. $\pm \frac{1714}{2}$.

42.68.01.104			Лит.	Масса	Масштаб
Изм/Лист	№ докум.	Подпись	Дата		
Разраб.	Кузьмин	Бунин			
Пров.	Колмец	Беленко			
Т.контр.					
И.контр.	Колмец	Беленко			
Чтв.					
Лист 5 ГОСТ 19903-74			Латгипропром		
ВСтЗкп2 ГОСТ 14637-79			Формат А4		

42.68.01.105

(✓) (✓)

Выпуск 9

Серия 5.903-9

Имя, № табл., Подпись и дата, Взам. инв. №, Инв. № докум., Подпись и дата

Вид А

*
1. Размеры для справок.
2. $\pm \frac{1714}{2}$.

42.68.01.105			Лит.	Масса	Масштаб
Изм/Лист	№ докум.	Подпись	Дата		
Разраб.	Кузьмин	Бунин			
Пров.	Колмец	Беленко			
Т.контр.					
И.контр.	Колмец	Беленко			
Чтв.					
Лист 3 ГОСТ 19903-74			Латгипропром		
ВСтЗкп4 ГОСТ 16523-70			Формат А4		

42.68.01.107

(✓) (✓)

Выпуск 9

Серия 5.903-9

Имя, № табл., Подпись и дата, Взам. инв. №, Инв. № докум., Подпись и дата

*
1. Размер для справок.
2. $\pm \frac{1714}{2}$.

42.68.01.107			Лит.	Масса	Масштаб
Изм/Лист	№ докум.	Подпись	Дата		
Разраб.	Кузьмин	Бунин			
Пров.	Колмец	Беленко			
Т.контр.					
И.контр.	Колмец	Беленко			
Чтв.					
Лист 5 ГОСТ 19903-74			Латгипропром		
ВСтЗкп2 ГОСТ 14637-79			Формат А4		

42.68.01.106

(✓) (✓)

Выпуск 9

Серия 5.903-9

Имя, № табл., Подпись и дата, Взам. инв. №, Инв. № докум., Подпись и дата

Вид А

*
1. Размеры для справок.
2. $\pm \frac{1714}{2}$.

42.68.01.106			Лит.	Масса	Масштаб
Изм/Лист	№ докум.	Подпись	Дата		
Разраб.	Кузьмин	Бунин			
Пров.	Колмец	Беленко			
Т.контр.					
И.контр.	Колмец	Беленко			
Чтв.					
Лист 3 ГОСТ 19903-74			Латгипропром		
ВСтЗкп4 ГОСТ 16523-70			Формат А4		

42.68.01.108

Выпуск 9

Серия 5.903-9

42.68.01.108

Перегородка

Лит.	Масса	Масштаб
	26,79	1:10
Лист	Листов 1	

5ГОСТ 19903-74
Ст3кп2ГОСТ14637-79

ЛАТГИПРОПРОМ

Копировальс

Формат А4

* Размер для справок.
2. $\pm \frac{IT14}{2}$.

601.10.89.74

Выпуск 9

Серия 5.903-9

42.68.03.109

42.68.01.109-01- зеркальное отражение
Остальное см. 42.68.01.109.

42.68.01.109

Узловок

Лит.	Масса	Масштаб
	6,4	1:10
Лист	Листов 1	

70x70x5-БГОСТ 8509-72
Ст3кп3-1-ГОСТ 535-79

ЛАТГИПРОПРОМ

Копировальс

Формат А4

* Размер для справок.
2. $\pm \frac{IT14}{2}$.

42.68.01.111

Выпуск 9

Серия 5.903-9

42.68.01.111

Желоб

Лит.	Масса	Масштаб
	10,2	1:5
Лист	Листов 1	

100x50x3ГОСТ 8278-75
Швеллер Ст3кп ГОСТ 11474-78

ЛАТГИПРОПРОМ

Копировальс

Формат А4

* Размеры для справок.
2. $\pm \frac{IT14}{2}$.

42.68.01.110

Выпуск 9

Серия 5.903-9

42.68.01.110

Желоб

Лит.	Масса	Масштаб
	48,5	1:5
Лист	Листов 1	

200x100x5ГОСТ 8278-75
Швеллер Ст3кп ГОСТ 11474-78

ЛАТГИПРОПРОМ

Копировальс

Формат А4

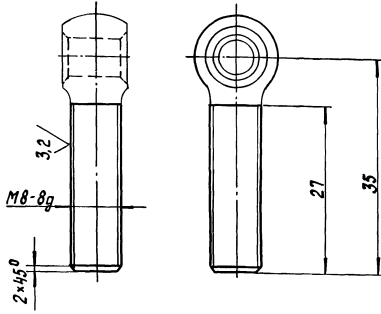
* Размеры для справок.
2. $\pm \frac{IT14}{2}$.

42.68.01.113

(✓) 125

Выпуск 9

Серия 5.903-9



Неуказанные предельные отклонения размеров $\pm \frac{IT14}{2}$.

42.68.01.113

Изм/Лист	№ докум.	Подпись	Дата	Лист	Масса	Масштаб
Разработ.	Кузьмин	Белая			0,018	
Проб.	Колмец	Белая				
Т.контр.						
И.контр.	Колмец	Белая				
Утв.						

Болт откидной

Заготовка болт 7002-05629
ГОСТ 14.724-69

ЛАТГИПРОПРОМ

Копировался

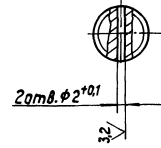
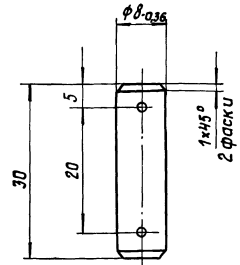
формат А4

42.68.01.114

63

Выпуск 9

Серия 5.903-9



Неуказанные предельные отклонения размеров $\pm \frac{IT14}{2}$.

42.68.01.114

Изм/Лист	№ докум.	Подпись	Дата	Лист	Масса	Масштаб
Разработ.	Кузьмин	Белая			0,012	2:1
Проб.	Колмец	Белая				
Т.контр.						
И.контр.	Колмец	Белая				
Утв.						

Ось

Круж. 10-В-ГОСТ 2590-71
20-Б-ГОСТ 1050-74

ЛАТГИПРОПРОМ

Копировался

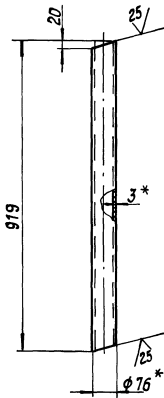
формат А4

42.68.01.112

(✓) 125

Выпуск 9

Серия 5.903-9



* Размеры для справок.

2. $\pm \frac{IT14}{2}$.

42.68.01.112

Изм/Лист	№ докум.	Подпись	Дата	Лист	Масса	Масштаб
Разработ.	Кузьмин	Белая			4,9	1:10
Проб.	Колмец	Белая				
Т.контр.						
И.контр.	Колмец	Белая				
Утв.						

Труба

Труба 76-ГОСТ 10704-76
В-ВСтЗсп ГОСТ 10705-80

ЛАТГИПРОПРОМ

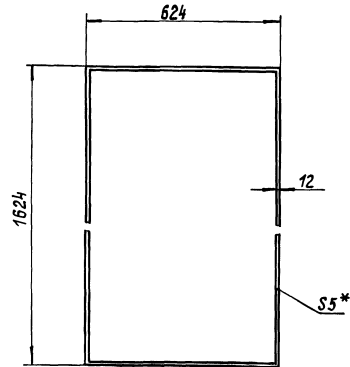
Копировался

формат А4

42.68.01.115

Выпуск 9

Серия 5.903-9



* Размер для справок.

2. $\pm \frac{IT14}{2}$.

42.68.01.115

Изм/Лист	№ докум.	Подпись	Дата	Лист	Масса	Масштаб
Разработ.	Кузьмин	Белая			0,27	1:10
Проб.	Колмец	Белая				
Т.контр.						
И.контр.	Колмец	Белая				
Утв.						

Прокладка

Пластина зубчатая-толщ.5мм
ТУ-38.105.867-75

ЛАТГИПРОПРОМ

Копировался

22999-10 24 Формат А4

Выпуск	Лист	Обозначение	Наименование	Кол.	Примечание
Выпуск 9			Документация		
	11	42.68.01.130СБ	Сборочный чертеж		
			Детали		
Серия 5.903-9	64	1	42.68.01.131	Болка	
				Швеллер 16-ГОСТ 8240-72 В/т.з.п.з.г. ГОСТ 535-79	1 45,95кг
	64	2	42.68.01.132	Стойка	
				Швеллер 16-ГОСТ 8240-72 В/т.з.п.з.г. ГОСТ 535-79	L = 3630 - 165 мм
	64	3	42.68.01.133	Стойка	
				Швеллер 16-ГОСТ 8240-72 В/т.з.п.з.г. ГОСТ 535-79	L = 3470 - 165 мм
64	4	42.68.01.134	Стойка		
			Швеллер 16-ГОСТ 8240-72 В/т.з.п.з.г. ГОСТ 535-79	L = 1470 - 125 мм	2 20,88кг
64	5	42.68.01.135	Болка		
			Швеллер 16-ГОСТ 8240-72 В/т.з.п.з.г. ГОСТ 535-79	L = 2950 - 21 мм	4 41,89кг
64	6	42.68.01.136	Болка		
			Швеллер 16-ГОСТ 8240-72 В/т.з.п.з.г. ГОСТ 535-79	L = 3250 - 165 мм	2 46,15кг
<p>42.68.01.130</p> <p>Илл. Лист № докум. Подп. Дата Разраб. Кузьмин В.В. / Пров. Колычев В.В. / Илл. Лист 1 / Илл. Лист 2</p> <p>Илл. Лист № докум. Подп. Дата Разраб. Кузьмин В.В. / Пров. Колычев В.В. / Илл. Лист 1 / Илл. Лист 2</p> <p>Копировал: Ф.Г. Формат А4</p>					

Выпуск	Лист	Обозначение	Наименование	Кол.	Примечание	
Серия 5.903-9	64	7	42.68.01.137	Болка		
				Швеллер 16-ГОСТ 8240-72 В/т.з.п.з.г. ГОСТ 535-79	L = 3378 ± 1,3 мм	1 47,97кг
	64	8	42.68.01.138	Болка		
				Швеллер 16-ГОСТ 8240-72 В/т.з.п.з.г. ГОСТ 535-79	L = 3617 ± 1,3 мм	2 51,36кг
	64	9	42.68.01.139	Болка		
				Швеллер 16-ГОСТ 8240-72 В/т.з.п.з.г. ГОСТ 535-79	L = 2304 - 1,75	1 32,85кг
	64	10	42.68.01.140	Полка		
				Швеллер 16-ГОСТ 8240-72 В/т.з.п.з.г. ГОСТ 535-79	L = 2432 ± 2,2 мм	2 34,66кг
	64	11	42.68.01.141	Полка		
				Швеллер 16-ГОСТ 8240-72 В/т.з.п.з.г. ГОСТ 535-79	L = 2270 - 1,75 мм	2 32,8кг
	64	12	42.68.01.142	Полка		
				Уголок 63-63-5-6-ГОСТ 8509-72 В/т.з.п.з.г. ГОСТ 535-79	L = 3376 ± 1,3 мм	1 16,24кг
	64	13	42.68.01.143	Полка		
			Уголок 63-63-5-6-ГОСТ 8509-72 В/т.з.п.з.г. ГОСТ 535-79	L = 442 ± 0,775 мм	2 2,18кг	
64	14	42.68.01.144	Подставка			
			Лист 10 ГОСТ 19903-74 В/т.з.п.з.г. ГОСТ 14637-79	260 ± 0,65 × 164 ± 0,5 мм	8 3,35кг	
<p>42.68.01.130</p> <p>Илл. Лист № докум. Подп. Дата Разраб. Кузьмин В.В. / Пров. Колычев В.В. / Илл. Лист 1 / Илл. Лист 2</p> <p>Илл. Лист № докум. Подп. Дата Разраб. Кузьмин В.В. / Пров. Колычев В.В. / Илл. Лист 1 / Илл. Лист 2</p> <p>Копировал: Ф.Г. Формат А4</p>						

911108924

1* Размер для справок.
2 ± 1/14

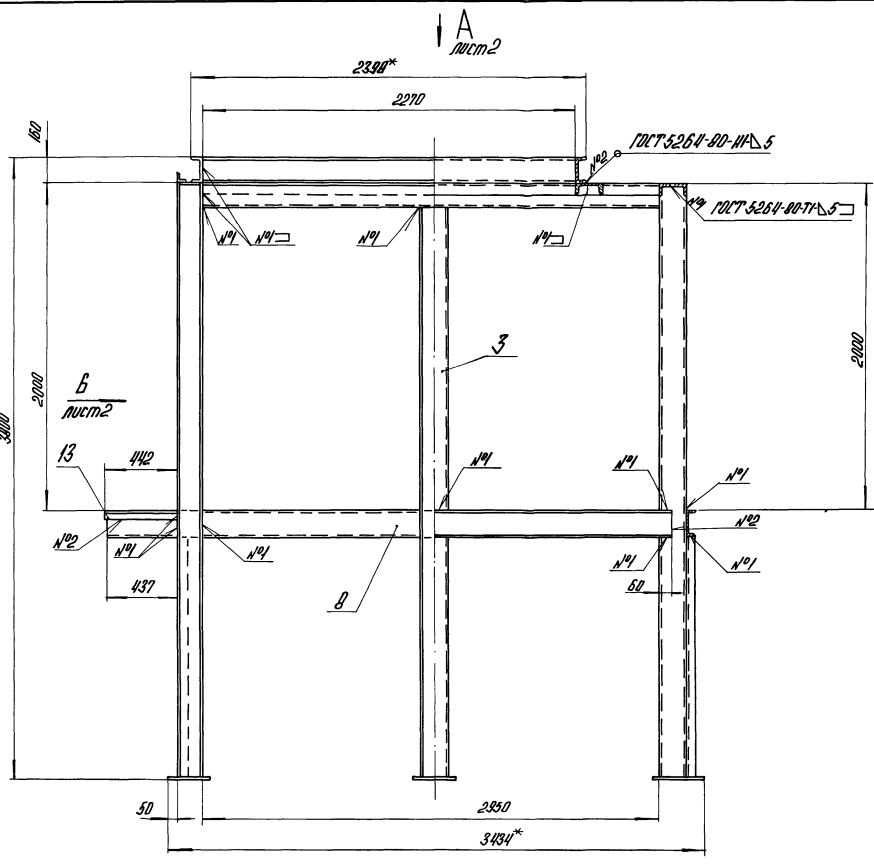
42.68.01.116

Илл. Лист № докум. Подп. Дата
Разраб. Кузьмин В.В. / Пров. Колычев В.В. / Илл. Лист 1 / Илл. Лист 2

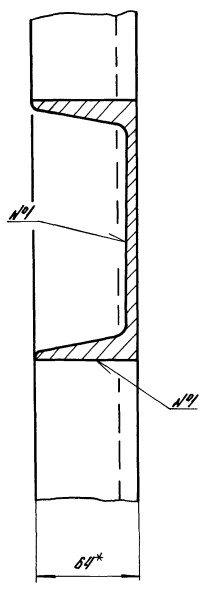
Илл. Лист № докум. Подп. Дата
Разраб. Кузьмин В.В. / Пров. Колычев В.В. / Илл. Лист 1 / Илл. Лист 2

Копировал: Ф.Г. Формат А4

Выпуск	Лист	Обозначение	Наименование	Кол.	Примечание
Выпуск 9			Документация		
	14	42.08.02.200СБ	Сборочный чертеж		
			Детали		
Серия 5.903-9	14	1	42.08.02.201	Фланец	1
	14	2	42.08.02.202	Фланец	1
	14	3	42.08.02.203	Прокладка	2
	14	4	42.08.02.204	Стекло	1
				Стандартные изделия	
			Болт М8 × 30,46 ГОСТ 7798-70*	4	
<p>42.08.02.200</p> <p>Илл. Лист № докум. Подп. Дата Разраб. Кузьмин В.В. / Пров. Колычев В.В. / Илл. Лист 1 / Илл. Лист 2</p> <p>Илл. Лист № докум. Подп. Дата Разраб. Кузьмин В.В. / Пров. Колычев В.В. / Илл. Лист 1 / Илл. Лист 2</p> <p>Копировал: Ф.Г. Формат А4</p>					

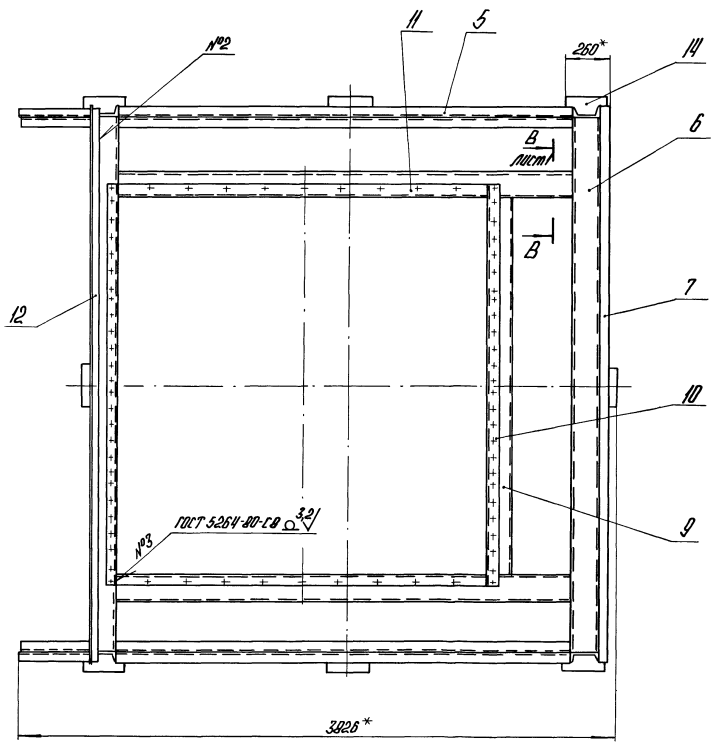


В-В лист 1

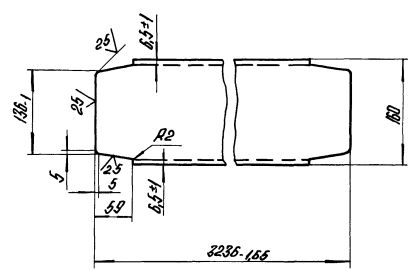


Выпуск 9

Серия 5.903-9



Лист 1 / 111.5



- 1.* Размеры для справок.
- 2. ± IT/14.
- 3. Доработка поверхностей резки деталей БЧ²⁵!

Лист 1 из 2. Проверить и утвердить. Проверить и утвердить. Проверить и утвердить.

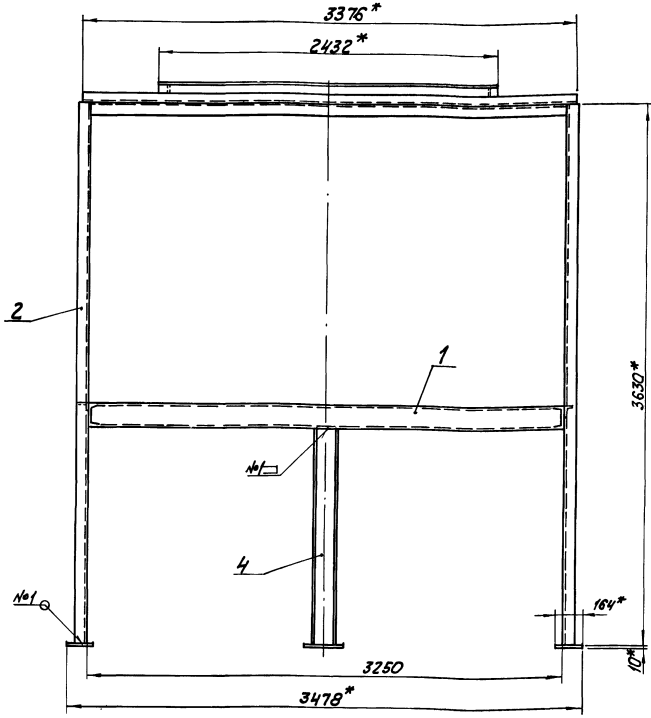
				42.68.01.130 СБ		
Исполн	Лист	№ докум.	Изд.	Корпус	Лит	Масса
					1018,2	1-20
Проект	Коллектор	Коллектор	Коллектор		Лист 1	Листов 2
Исполн	Коллектор	Коллектор	Коллектор		ЛАТГИПРОПРОМ	
Синд.						

42.68.01.130 СБ

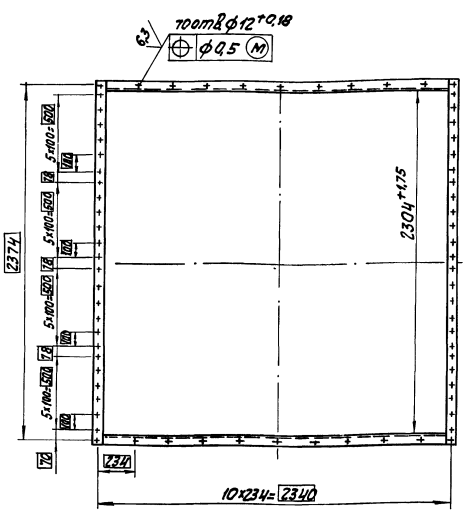
Вид 5 лист 1

Выпуск 9

Серия 5.903-9



Вид А лист 1

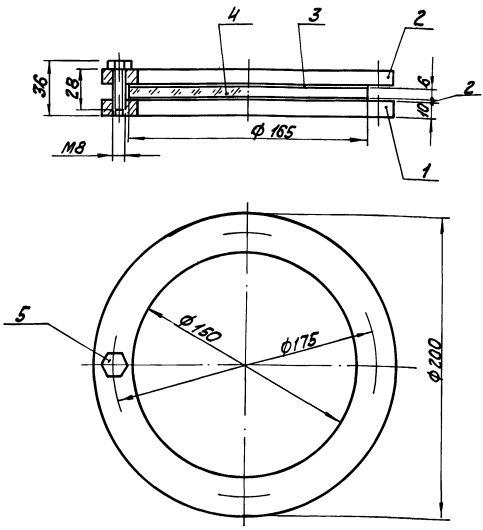


Лист	Масса	Максимум	42.68.01.130 СБ	Лист	2
Итого листов	в расч.	в сборе	Копирвал №4	Формат	A4

42.08.02.200 СБ

Выпуск 9

Серия 5.903-9



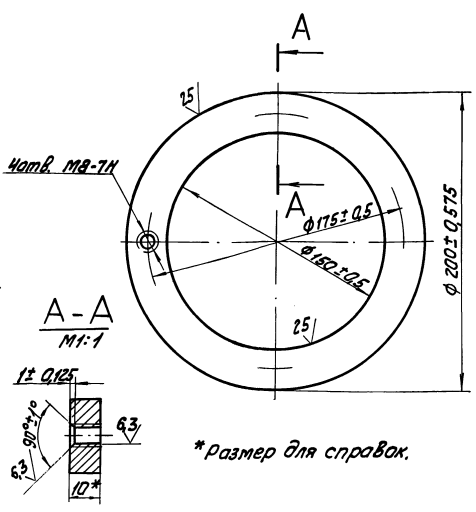
Размеры для справок.

Лист	Масса	Максимум	42.08.02.200 СБ
Итого листов	в расч.	в сборе	Иллюминатор
Лист	Масса	Максимум	сборочный чертёж
Лист	Масса	Максимум	ЛАТГИПРОПРОМ
Итого листов	в расч.	в сборе	Копирвал №4
Лист	Масса	Максимум	Формат А4

42.08.02.201

Выпуск 9

Серия 5.903-9



* Размер для справок.

Лист	Масса	Максимум	42.08.02.201
Итого листов	в расч.	в сборе	Фланец
Лист	Масса	Максимум	1,08 1:2
Лист	Масса	Максимум	ЛАТГИПРОПРОМ
Лист	Масса	Максимум	42.08.02.201
Лист	Масса	Максимум	Формат А4

42.08.02.203

Выпуск 9
Серия 5.903-9

* Размер для справок.

42.08.02.203

Исполн.	Провер.	Норм. инж.	Листов	Дата
			002	1:2
Прок.	Коллеж.	Коллеж.	Лист Листов 1	
Прокладка				
Параметр ПОН-2 190x190 ГОСТ 481-80				
Латгипропром				
Копировал 2/4- формат А4				

42.08.02.204

Выпуск 9
Серия 5.903-9

* Размер для справок.

42.08.02.204

Исполн.	Провер.	Норм. инж.	Листов	Дата
			035	1:2
Прок.	Коллеж.	Коллеж.	Лист Листов 1	
Стекло				
Стекла оконные S=6 ГОСТ 111-78				
Латгипропром				
Копировал 2/4- формат А4				

202.20.80.24

Выпуск 9
Серия 5.903-9

* Размер для справок.

42.08.02.202

Исполн.	Провер.	Норм. инж.	Листов	Дата
			108	1:2
Прок.	Коллеж.	Коллеж.	Лист Листов 1	
Фланец				
Лист 10 ГОСТ 19803-74				
Лист 2 ГОСТ 14631-78				
Латгипропром				
Копировал 2/4- формат А4				

Формат	Этаж	План	Обозначение	Наименование	Кол.	Примечание
				Документация		
			42.68.01.150 СБ	Сборочный чертеж		
				Детали		
А4		1	42.68.01.151	Стенка	1	
Б5		2	42.68.01.152	Петля		
				Лист 3 ГОСТ 19803-74		
				Лист 4 ГОСТ 1652870	4	0,01 кв

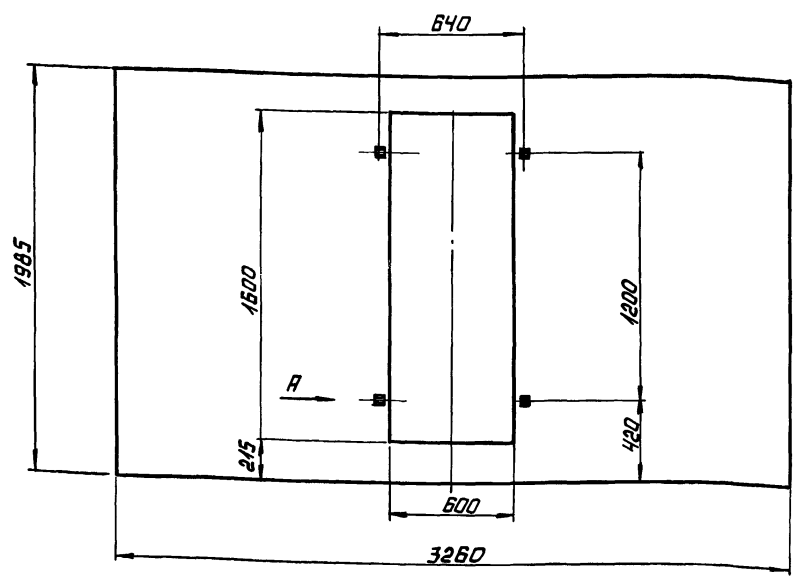
42.68.01.150

Исполн.	Провер.	Норм. инж.	Листов	Дата
			108	1:2
Прок.	Коллеж.	Коллеж.	Лист Листов 1	
Стенка				
Латгипропром				
Копировал 2/4- формат А4				

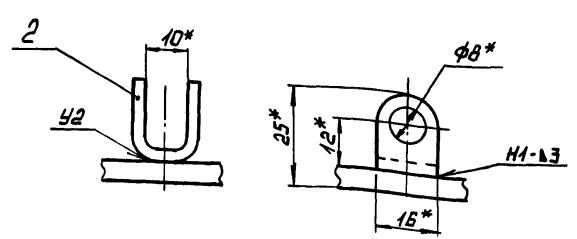
22399-10 28 Копировал 2/4-

формат А4

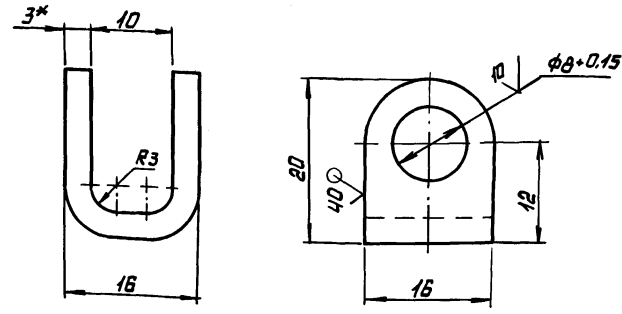
Выпуск 9
Серия 5.903-9



ВИД А ПОВЕРХУТО
М 1:1



ПОЗ.2
М 2:1

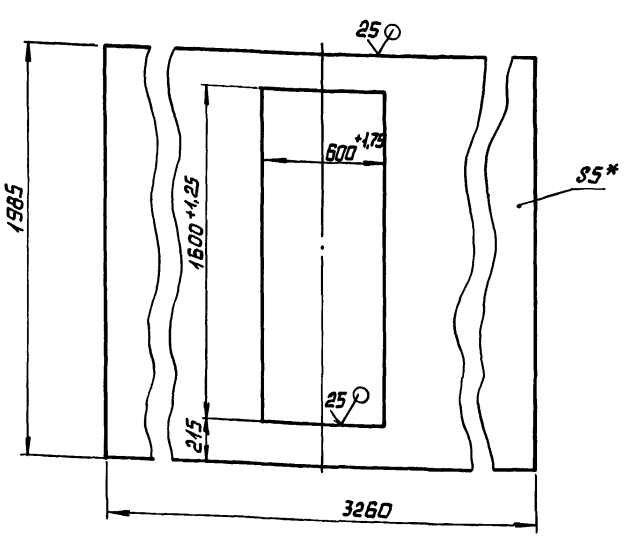


- 1* РАЗМЕРЫ ДЛЯ СПРАВКИ.
- 2 ± $\frac{IT14}{2}$.
- 3. ОБРАБОТКА ПОВЕРХНОСТЕЙ РЕЗА ДЕТАЛЕЙ Б4²⁵.
- 4. СВАРНЫЕ ШВЫ ПО ГОСТ 5264-80.

				42.68.01.50СБ				
ИЗМ.	ЛИСТ	№ ДОКУМ.	ПОДП.	ДАТА	СТЕНКА	ЛИСТ	МАССА	МАСШТАБ
РЯЗРЯБ.	КУЗЬМИН	Л.А.				216,4	1:20	
ПРОВ.	КОЛМЕЦ	А.А.				ЛИСТ	ЛИСТОВ	1
Т.КОНТР.						ЛАТГИПРОПРОМ		
Н.КОНТР.	КОЛМЕЦ	А.А.						
УТВ.								

КОПИРОВАЛ ЛЛ ФОРМАТ А3

Выпуск 9
Серия 5.903-9



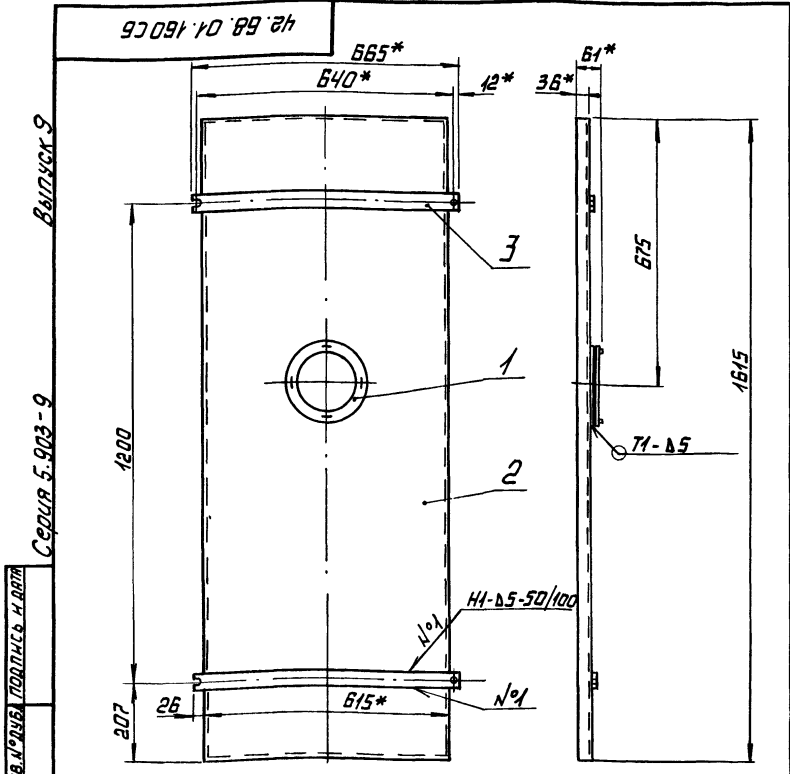
- 1* РАЗМЕР ДЛЯ СПРАВКИ.
- 2 ± $\frac{IT14}{2}$.

				42.68.01.151				
ИЗМ.	ЛИСТ	№ ДОКУМ.	ПОДП.	ДАТА	СТЕНКА	ЛИСТ	МАССА	МАСШТАБ
РЯЗРЯБ.	КУЗЬМИН	Л.А.				216,3	1:20	
ПРОВ.	КОЛМЕЦ	А.А.				ЛИСТ	ЛИСТОВ	1
Т.КОНТР.								
Н.КОНТР.	КОЛМЕЦ	А.А.						
УТВ.								

ГОСТ 19903-74 ВСТЭ КЛ2 ГОСТ 14637-74 ЛАТГИПРОПРОМ КОПИРОВАЛ ЛЛ ФОРМАТ А4

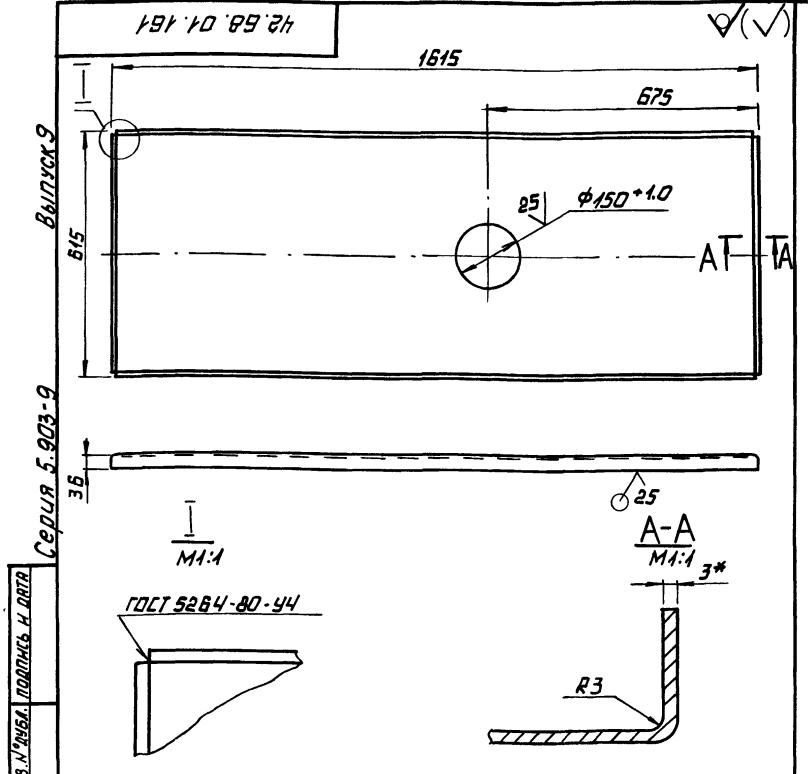
Выпуск 9
Серия 5.903-9

ФОРМАТ	ЭОИЯ	ПОЗ.	ОБОЗНАЧЕНИЕ	НАИМЕНОВАНИЕ	КОЛ.	ПРИМЕЧАНИЕ
				ДОКУМЕНТАЦИЯ		
А4			42.68.01.160СБ	СБОРОЧНЫЙ ЧЕРТЕЖ		
				СБОРОЧНЫЕ ЕДИНИЦЫ		
А4	1		42.08.02.200	ИЛИКМИНАТОР	1	
				ДЕТАЛИ		
А4	2		42.68.01.161	ЩИТ	1	
А4	3		42.68.01.162	НАВЕС	2	
ИЗМ.	ЛИСТ	№ ДОКУМ.	ПОДП.	ДАТА	42.68.01.160	
РЯЗРЯБ.	КУЗЬМИН	Л.А.			ДВЕРКА	
ПРОВ.	КОЛМЕЦ	А.А.			ЛИСТ	ЛИСТ
Т.КОНТР.						ЛИСТОВ
Н.КОНТР.	КОЛМЕЦ	А.А.			ЛАТГИПРОПРОМ	
УТВ.						



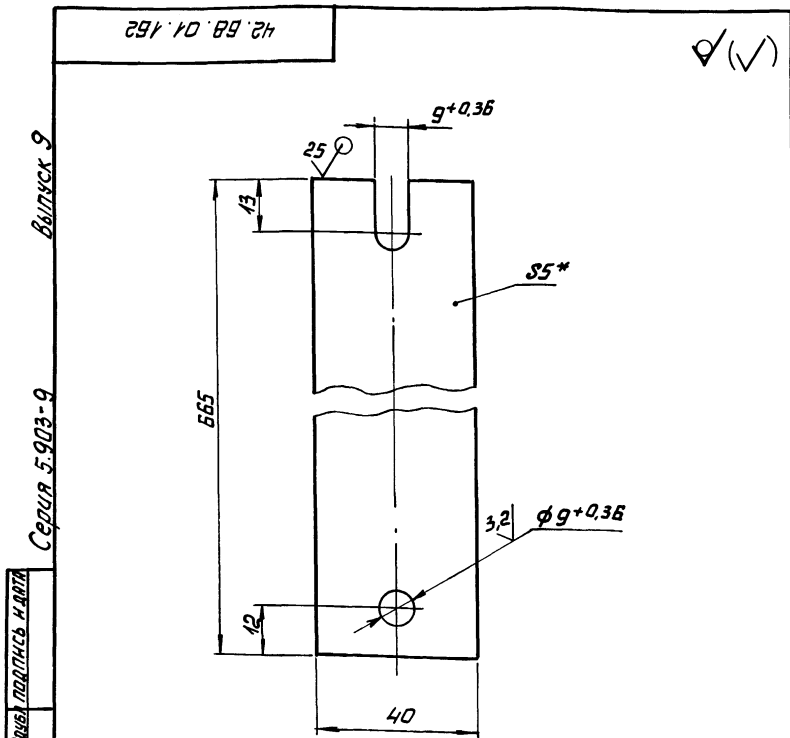
1.* РАЗМЕРЫ ДЛЯ СПРАВК.
 2. ± $\frac{1714}{2}$
 3. СВАРНЫЕ ШВЫ ПО ГОСТ 5264-80.

				42.68.01.160 СБ			
ИЗМ.	ЛИСТ	№ ДОКУМ.	ПОДП.	ДАТА	ЛИТ.	МАССА	МАСШТАБ
		РАЗРАБ.	КУЗЬМИН			31	1:10
		ПРОВ.	КОЛМЕЦ		ЛИСТ	ЛИСТОВ 1	
		И.КОНТР.			ЛАТГИПРОПРОМ		
		И.КОНТР.	КОЛМЕЦ		КОПИРОВАЛ АА		
		УТВ.			ФОРМАТ А4		



1.* РАЗМЕР ДЛЯ СПРАВК.
 2. ± $\frac{1714}{2}$.

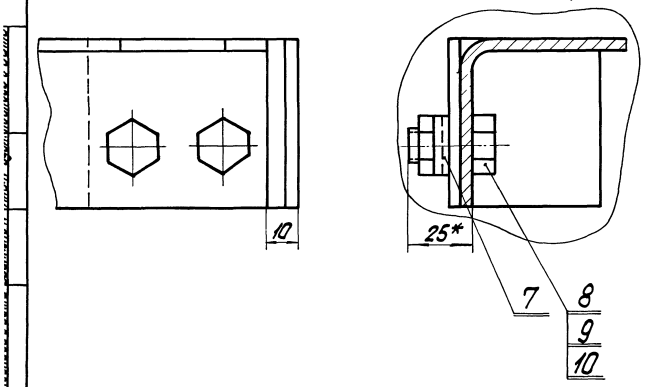
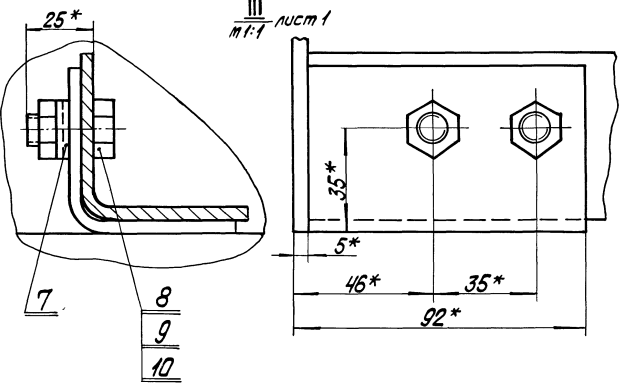
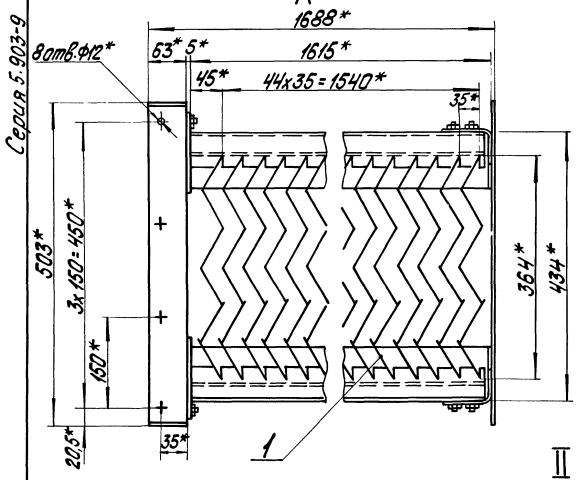
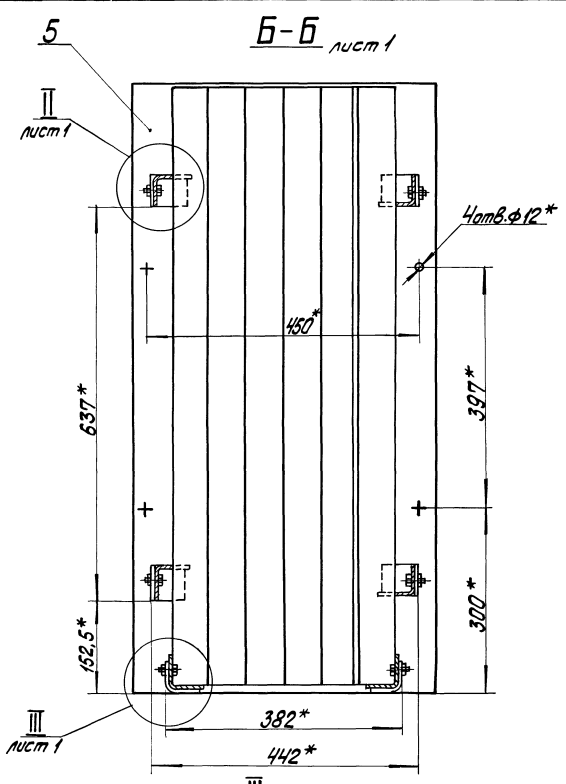
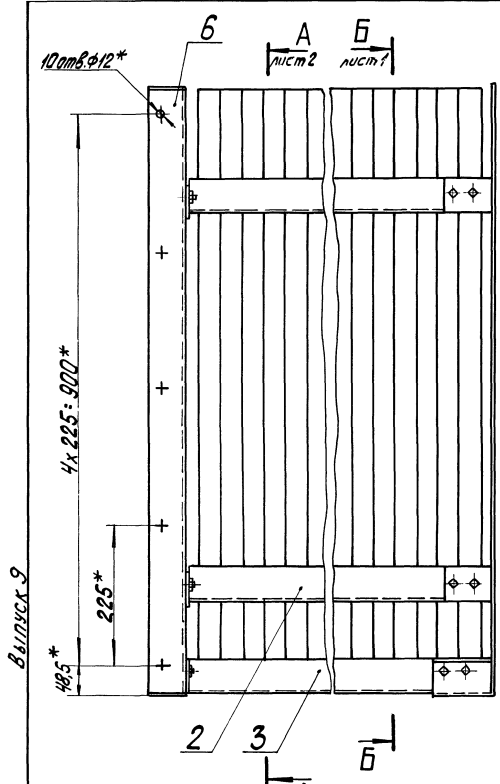
				42.68.01.161			
ИЗМ.	ЛИСТ	№ ДОКУМ.	ПОДП.	ДАТА	ЛИТ.	МАССА	МАСШТАБ
		РАЗРАБ.	КУЗЬМИН				26,13 1:10
		ПРОВ.	КОЛМЕЦ		ЛИСТ	ЛИСТОВ 1	
		И.КОНТР.			ЛАТГИПРОПРОМ		
		И.КОНТР.	КОЛМЕЦ		КОПИРОВАЛ АА		
		УТВ.			ФОРМАТ А4		



1.* РАЗМЕР ДЛЯ СПРАВК.
 2. ± $\frac{1714}{2}$.

				42.68.01.162			
ИЗМ.	ЛИСТ	№ ДОКУМ.	ПОДП.	ДАТА	ЛИТ.	МАССА	МАСШТАБ
		РАЗРАБ.	КУЗЬМИН			1,05	1:1
		ПРОВ.	КОЛМЕЦ		ЛИСТ	ЛИСТОВ 1	
		И.КОНТР.			ЛАТГИПРОПРОМ		
		И.КОНТР.	КОЛМЕЦ		КОПИРОВАЛ АА		
		УТВ.			ФОРМАТ А4		

ФОРМАТ	ЭТАП	ПОЗ.	ОБОЗНАЧЕНИЕ	НАИМЕНОВАНИЕ	КОЛ.	ПРИМЕЧАНИЕ	
				ДОКУМЕНТАЦИЯ			
	А4		42.68.01.200 СБ	СБОРОЧНЫЙ ЧЕРТЕЖ			
				СБОРОЧНЫЕ ЕДИНИЦЫ			
А4	1		42.67.01.210	ПЛАСТИНА	45		
А4	2		42.68.01.210	ГРЯБЕНКА	4		
А4	3		42.68.01.220	БАЛКА	1		
	4		01	БАЛКА	1		
А4	5		42.67.01.240	СТЕНКА	1		
				ДЕТАЛИ			
А3	6		42.67.01.201	СТЕНКА	1		
А4	7		42.68.03.202	ПРОКЛАДКА	24		
				СТАНДАРТНЫЕ ИЗДЕЛИЯ			
	8			БОЛТ М 10x2,5 46			
	9			ГОСТ 7798-70	24		
				ГАЙКА М 10,5			
	10			ГОСТ 5915-70	24		
				ШАЙБА 10			
				ГОСТ 11371-78	24		
				42.68.01.200			
ИЗМ.	ЛИСТ	№ ДОКУМ.	ПОДП.	ДАТА	ЛИТ.	МАССА	МАСШТАБ
		РАЗРАБ.	КУЗЬМИН				1
		ПРОВ.	КОЛМЕЦ		ЛИСТ	ЛИСТОВ 1	
		И.КОНТР.			ЛАТГИПРОПРОМ		
		И.КОНТР.	КОЛМЕЦ		КОПИРОВАЛ АА		
		УТВ.			ФОРМАТ А4		



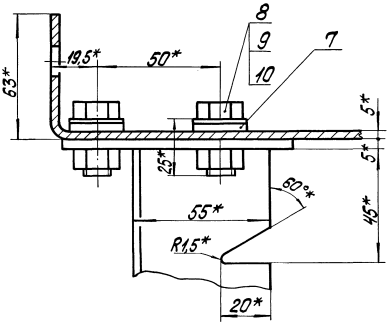
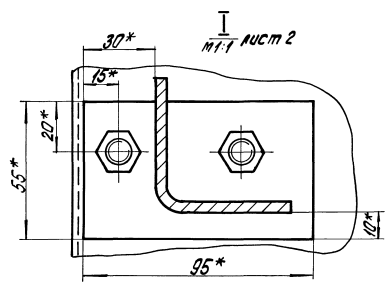
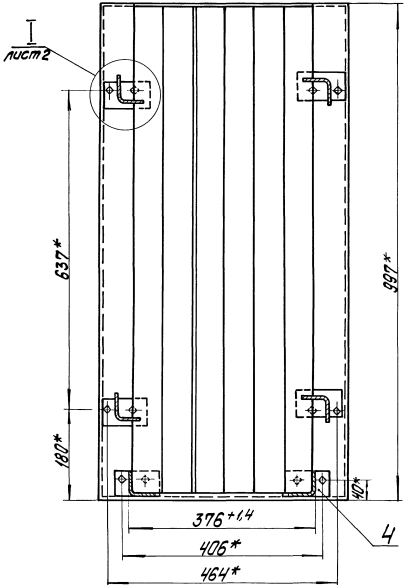
* Размеры для справок.

				42.68.01.200 СБ	
Исполнитель	№ документа	Исполнитель	Дата	Сенаратор	
Проектировщик	Курсовый	Специалист	Срок		
Мастер	Копирующая	Специалист	Срок	лист 1 из листов 2	
Заместитель				ЛАТГИПРОПРОМ	
И.И.И.	Копирующая	Специалист			
Умб.					

Выходок 9
 Серия 5.903-9
 Имя, фамилия, наименование и дата, номер документа, наименование изделия и завода

42.68.01.200.05

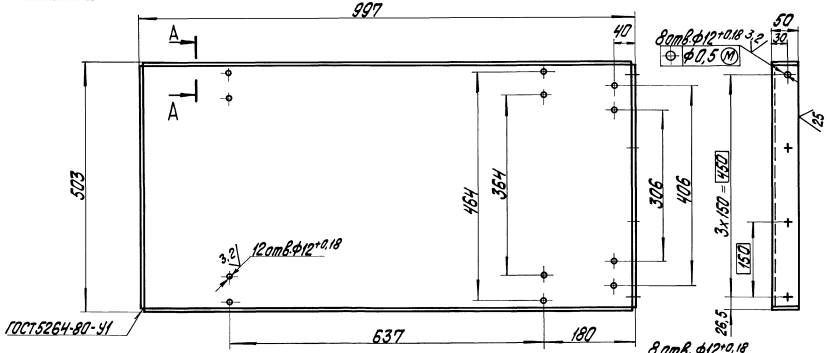
A-A лист 1



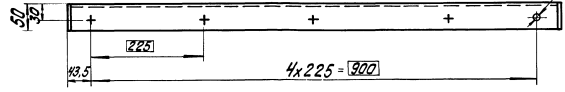
42.68.01.200.05		лист 2
Имя, фамилия, наименование и дата, номер документа, наименование изделия и завода		Фабрика, №

Выходок 9
 Серия 5.903-9
 Имя, фамилия, наименование и дата, номер документа, наименование изделия и завода

42.67.01.201



1. * Размер для справок.
2. ± IT14.
3. Грунтовать грунтом ХС-010 по ГОСТ 9355-81.

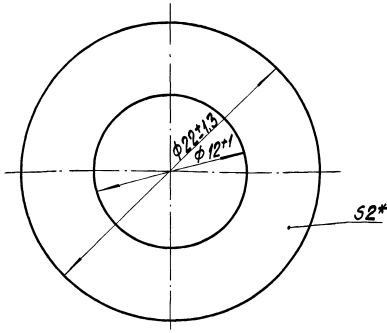


42.67.01.201		лист 1	лист 2
Имя, фамилия, наименование и дата, номер документа, наименование изделия и завода		Фабрика, №	Фабрика, №
Стенка		лист	лист 1
лист 3 по ГОСТ 19903-74		ЛАНГИПРОПРОМ	
Вс. 3 шт. по ГОСТ 16523-70		22999-10 32 2020м.т. РЗ	

Выпуск 9

Серия 5.903-9

42.66.03.202



* Размер для справок.

42.66.03.202

Исполн.	Проект.	Инженер	Дата	Прокладка	Лист	Масса	Масштаб
Провер.	Контр.	Сдел.			0,001	5:1	
Исполн.	Проект.	Инженер	Дата	Латгипропром	Лист	Масштаб	1
Провер.	Контр.	Сдел.			Латгипропром		

Лист 1
 Масса 0,001
 Масштаб 5:1
 Латгипропром

42.67.01.210

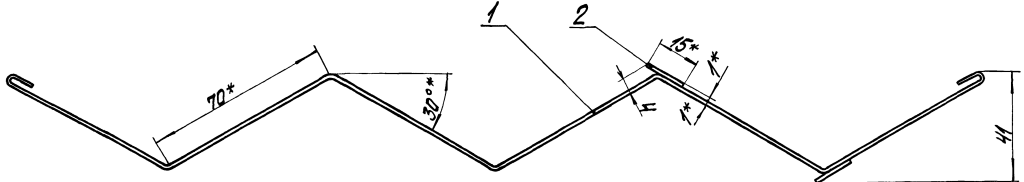
Исполн.	Проект.	Инженер	Дата	Пластина	Лист	Масса	Масштаб
Провер.	Контр.	Сдел.			3,74	1:1	
Исполн.	Проект.	Инженер	Дата	Латгипропром	Лист	Масштаб	1
Провер.	Контр.	Сдел.			Латгипропром		

Лист 1
 Масса 3,74
 Масштаб 1:1
 Латгипропром

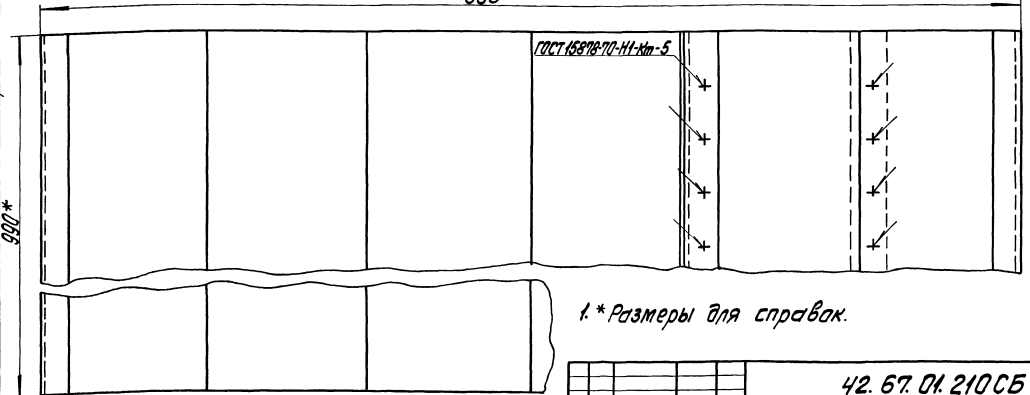
Выпуск 9

Серия 5.903-9

42.67.01.210 СБ



363*



* Размеры для справок.

42.67.01.210 СБ

Исполн.	Проект.	Инженер	Дата	Пластина	Лист	Масса	Масштаб
Провер.	Контр.	Сдел.			3,74	1:1	
Исполн.	Проект.	Инженер	Дата	Латгипропром	Лист	Масштаб	1
Провер.	Контр.	Сдел.			Латгипропром		

Лист 1
 Масса 3,74
 Масштаб 1:1
 Латгипропром

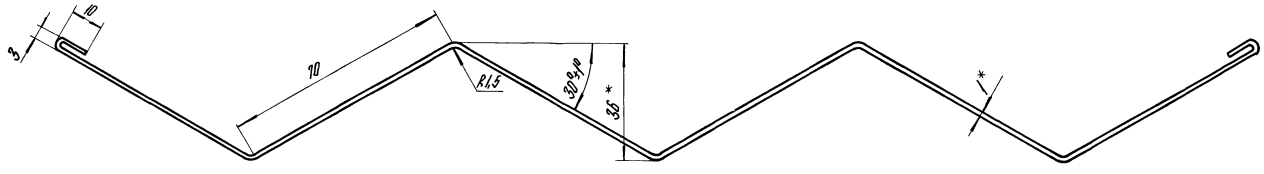
- $2 \pm 1T14$
- Обработка поверхностей реза деталей БЧ 25.
- Грунтовать грунтом ХС-010 ГОСТ 9355-81.

42.67.01.211

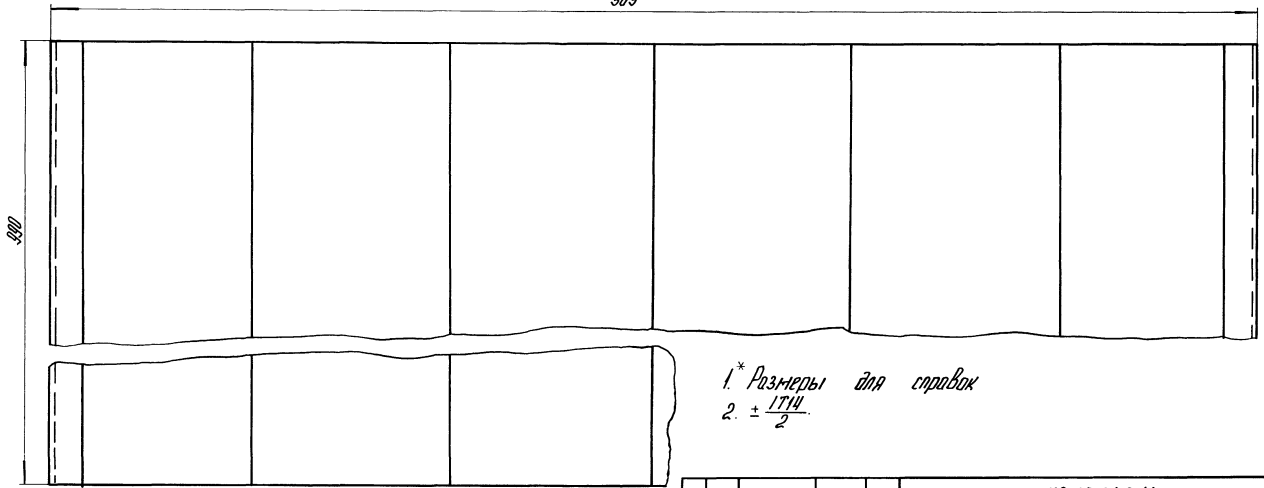
Выпуск 9

Серия 5.903-9

Имя, № листа, Изделие и дата. Взам.инв.№ Инв.№ завода. Изделие и дата.



363



1. * Размеры для справок
2. ± 1/14

				42.67.01.211		
Имя Лист	№ докум.	Изделие	Дата	Листина		Лист
Разработ.	Корректор	Склад	Склад			Масса
Проб.	Копирец	Копирец	Копирец			1,1
Т. контрол.						Лист
И. контрол.	Копирец	Копирец	Копирец	Лист 1 ГОСТ 19903-74		Листов 1
Этб.				ВСТ.3.инв.2.ГОСТ.14637-79		ЛАТГИПРОПРОМ

Копировал №

Формат А3

Выпуск 9

Серия 5.903-9

Имя, № листа, Изделие и дата. Взам.инв.№ Инв.№ завода. Изделие и дата.

Формат	Зона	Лист	Обозначение	Наименование	Кол.	Примечание
				Документация		
А3			42.68.01.210 СБ	Сборочный чертеж		
				Детали		
Б4	1		42.68.01.211	Гребенка		
				Уголок 55x55x3 ГОСТ 19771-74		
				ВСТ.3.инв.2.ГОСТ.14637-79	1	3,8 кг
Б4	2		42.68.01.212	Листина		
				Лист 5 ГОСТ 19903-74		
				ВСТ.3.инв.2.ГОСТ.14637-79	1	0,2 кг

42.68.01.210

Гребенка

Имя Лист	№ докум.	Изделие	Дата
Разработ.	Корректор	Склад	Склад
Проб.	Копирец	Копирец	Копирец
Т. контрол.			
И. контрол.	Копирец	Копирец	Копирец
Этб.			

Формат А4

Копировал №

Выпуск 9

Серия 5.903-9

Имя, № листа, Изделие и дата. Взам.инв.№ Инв.№ завода. Изделие и дата.

Формат	Зона	Лист	Обозначение	Наименование	Кол.	Примечание
				Документация		
А4			42.68.01.220 СБ	Сборочный чертеж		
				Детали		
Б4	1		42.68.01.221	Листина		
				Лист 5 ГОСТ 19903-74		
				ВСТ.3.инв.2.ГОСТ.14637-79	1	0,2 кг
				Переменные данные для исполнения		
				42.68.01.220		
				Детали		
Б4	2		42.68.01.222	Болта		
				Уголок 55x55x3 ГОСТ 19771-74		
				ВСТ.3.инв.2.ГОСТ.14637-79	1	3,97 кг
				42.68.01.220-01		
				Детали		
Б4	2		42.68.01.222-01	Болта		
				Уголок 55x55x3 ГОСТ 19771-74		
				ВСТ.3.инв.2.ГОСТ.14637-79	1	3,97 кг

42.68.01.220

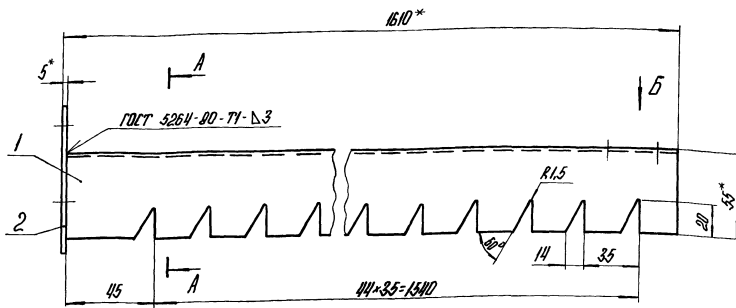
Болта

Имя Лист	№ докум.	Изделие	Дата
Разработ.	Корректор	Склад	Склад
Проб.	Копирец	Копирец	Копирец
Т. контрол.			
И. контрол.	Копирец	Копирец	Копирец
Этб.			

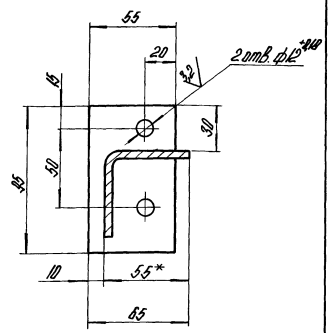
Формат А4

Копировал №

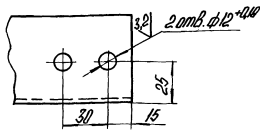
22999-10 34



A-A

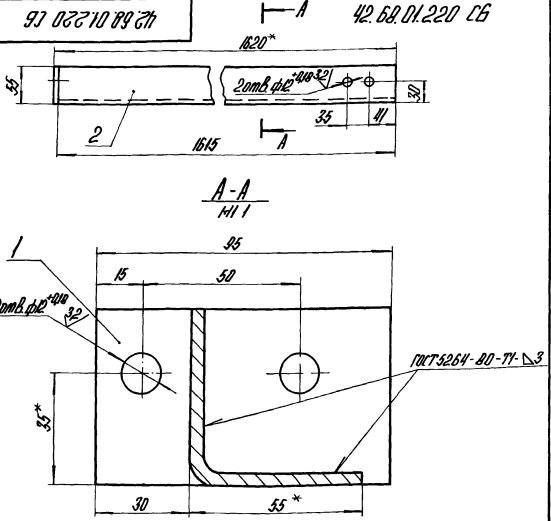


Вид Б



- 1* Размеры для справок.
- 2 ± 17μ.
- 3. Обработка поверхностей реза деталей БЧ
- 4. Грунтовать грунтом ХС-010 по ГОСТ 3355-81

			42.68.01.210 СБ		
Изм.	Лист	№ докум.	Листов	Итого	Число
		42.68.01.210 СБ	Гребенка	4	1-2
			ЛАТГИПРОПРОМ		
			Копировать		



42.68.01.220-01 СБ - зернольное отражение
Остальное см. 42.68.01.220 СБ

- 1* Размеры для справок
- 2 ± 17μ.
- 3. Обработка поверхностей реза деталей БЧ
- 4. Грунтовать грунтом ХС-010 по ГОСТ 3355-81

			42.68.01.220 СБ		
Изм.	Лист	№ докум.	Листов	Итого	Число
		42.68.01.220 СБ	Балка	42	1-5
			ЛАТГИПРОПРОМ		
			Копировать		

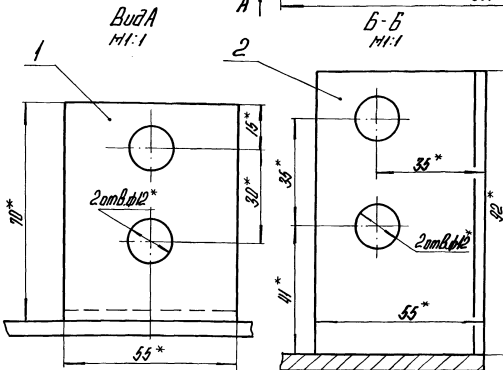
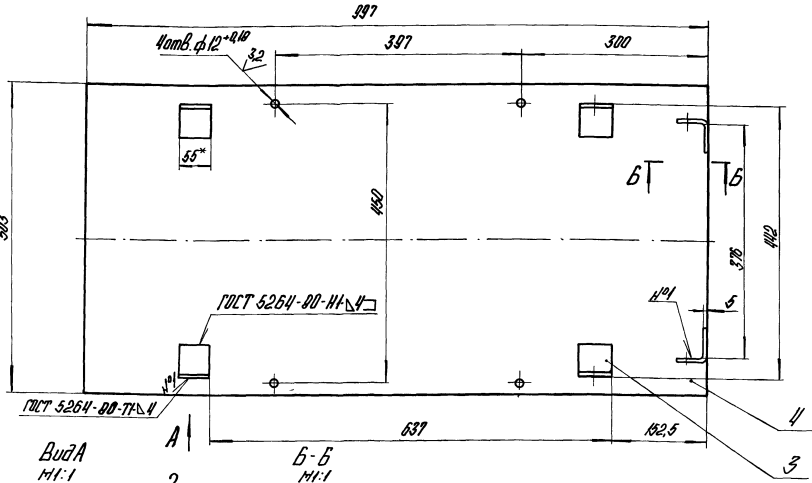
Изм. № п/п, Дата, Подпись и печать, Имя, Фамилия, Инициалы, Подпись и печать

Изм.	№ п/п	Обозначение	Наименование	Кол.	Примечание
Документация					
А3		42.67.01.240 СБ	Сборочный чертёж		
Листов					
А4	1	42.66.03.241	Лопы	4	
А4	2	42.66.03.242	Лопы	1	
	3	01	Лопы	1	
Б4	4	42.67.01.243	Стенки		
			Лист 51 ГОСТ 19903-74 вместом 2 ГОСТ 14637-79		
			1 12580г		
			42.67.01.240		
Изм.	Лист	№ докум.	Листов	Итого	Число
		42.67.01.240	Стенка	35	1-5
			ЛАТГИПРОПРОМ		
			Копировать		

42.67.01.240.16

35

Серия 5.903-9

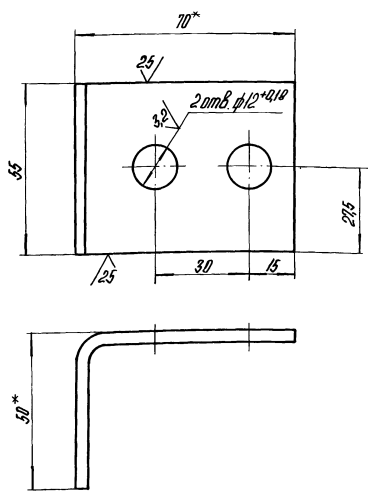


- 1. Размеры для справок.
- 2. $2 \pm \frac{174}{2}$
- 3. Обработка поверхностей реза детали Б4
- 4. Грунтовать грунтом КС-010 по ГОСТ 9335-81

42.67.01.240.16			Лист	Масса	Материал
Литенка			2029	1.5	
			Лист	Листов	
			ЛАТГИПРОПРОМ		

Серия 5.903-9

42.66.03.241

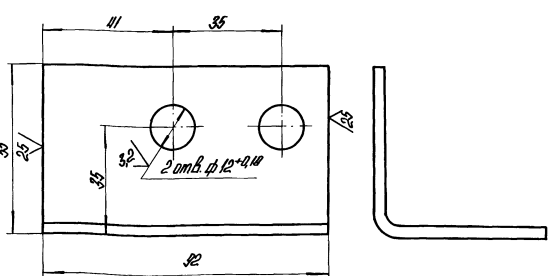


- 1. Размеры для справок
- 2. $2 \pm \frac{174}{2}$

42.66.03.241			Лист	Масса	Материал
Литенка			0443	1.1	
			Лист	Листов	1
			ЛАТГИПРОПРОМ		

Серия 5.903-9

42.66.03.242



- 42.66.03.242.01 - зеркальное отражение.
- Остальное см. 42.66.03.242
- М.5

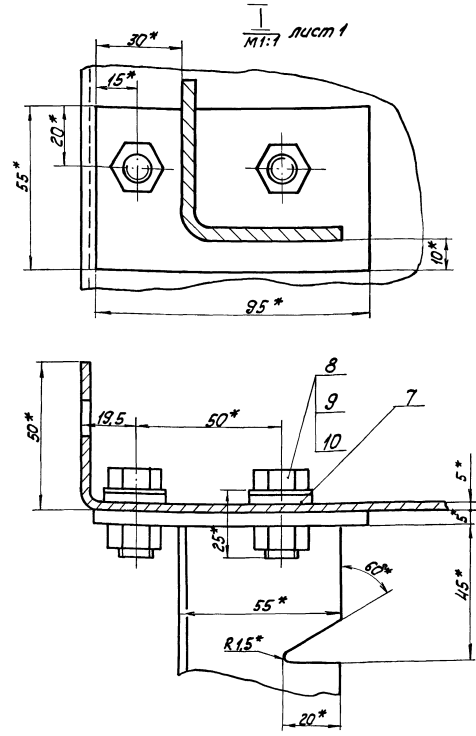
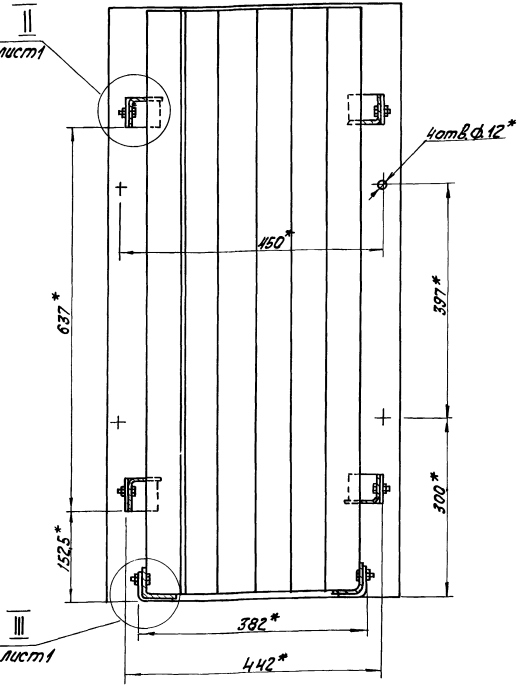
- 1. Размер для справок
- 2. $2 \pm \frac{174}{2}$

42.66.03.242			Лист	Масса	Материал
Литенка			023	1.1	
			Лист	Листов	1
			ЛАТГИПРОПРОМ		

42.68.01.300.05

Б-Б лист 1

Выпуск 9
Серия 5.903-9



42.68.01.300.05 лист 2
Копирова...
формат А3

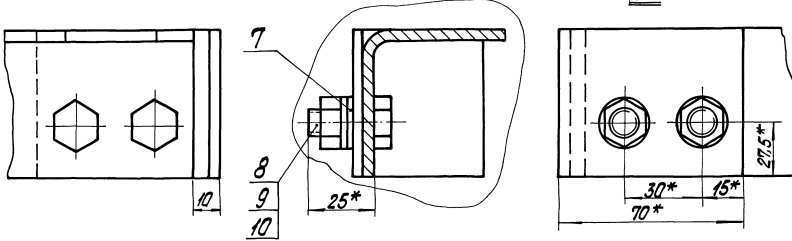
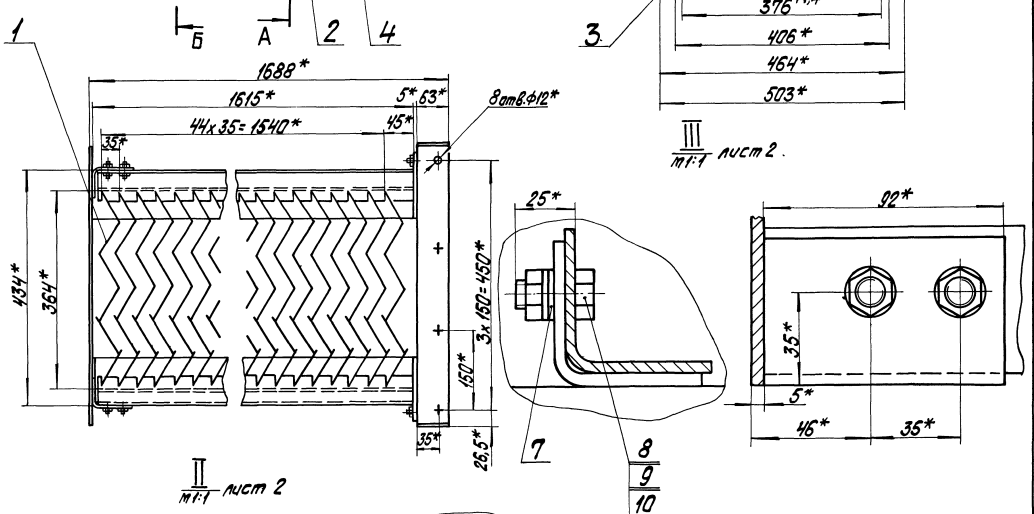
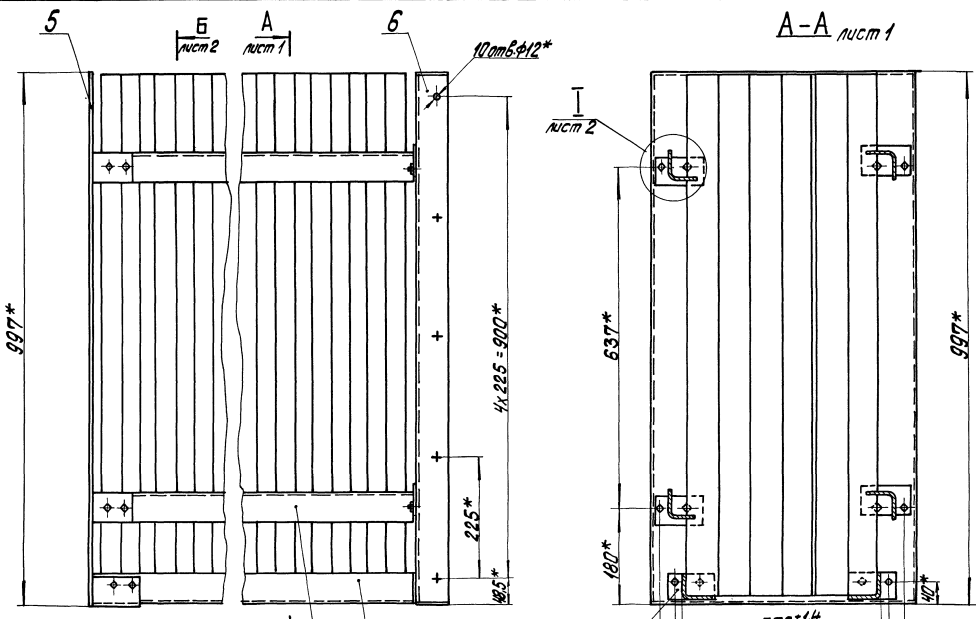
Выпуск	Лист	Обозначение	Наименование	Кол.	Примечание
			Документация		
43		42.67.03.000.05	Сборочный чертеж		
			Детали		
44	1	42.67.03.001	Щит		
			Лист 5 ГОСТ 19903-74 в Ст 3 кл 2 ГОСТ 14637-78	1	34,8 кг
44	2	42.67.03.002	Ребра		
			Полоса 5x45-ГОСТ 102-76 в Ст 3 кл 2 ГОСТ 15358		
			L = 540 - 1,75 мм	3	0,95 кг
			Стандартные изделия		
	3		Болт М8x25,46 ГОСТ 7798-70	28	
			42.67.03.000		
И.М. Колмеч			Щит боковой	Лист Лист Лист Лист	
И.М. Колмеч			Копировал И.М.	ЛАТГИПРОПРОМ	
			формат А4		

Выпуск	Лист	Обозначение	Наименование	Кол.	Примечание
			Документация		
42		42.68.01.300.05	Сборочный чертеж		
			Сборочные единицы		
44	1	42.67.01.210	Пластина	45	
44	2	42.68.01.210	Гребенка	4	
44	3	42.68.01.220	Балка	1	
	4	-01	Балка	1	
44	5	42.67.01.240	Стенка	1	
			Детали		
43	6	42.67.01.201	Стенка	1	
44	7	42.66.03.202	Прокладка	24	
			Стандартные изделия		
	8		Болт 10x25,46 ГОСТ 7798-70	24	
	9		Гайка М 10,5 ГОСТ 5915-70	24	
	10		Шайба 10 ГОСТ 11371-78	24	
			42.68.01.300		
И.М. Колмеч			Сепаратор	Лист Лист Лист Лист	
И.М. Колмеч			Копировал И.М.	ЛАТГИПРОПРОМ	
			формат А4		

42.68.01.300 СБ

Выпуск 9

Серия 5.903-9



*Размеры для справок.

42.68.01.300 СБ			
Сенаратор	Лист	№	Масштаб
		230	1:5
	Лист	Листов 1	
ЛАТГИПРОПРОМ			

Выпуск 9

Серия 5.903-9

Исполнитель: Уткин, В. В. (Исполнитель) / Проект: Уткин, В. В. (Проектировщик) / Проверка: Уткин, В. В. (Проверщик) / Исполнитель: Уткин, В. В. (Исполнитель) / Проверка: Уткин, В. В. (Проверщик)

Код	Обозначение	Наименование	Кол.	Примечание
		Документация		
ВЗ	42.68.02.000СБ	Сборочный чертеж		
		Сборочные единицы		
АИ	1	Импанатор	1	
		Детали		
АИ	2	42.66.05.001	Крышка	1
АИ	3	42.68.02.002	Ручка	2
		Крыш 12-8-ГОСТ 2590-71		
		20-8-ГОСТ 1050-94	2	0,2 кг
42.68.02.000				
Крышка				
Латгипропром				

Выпуск 9

Серия 5.903-9

Исполнитель: Уткин, В. В. (Исполнитель) / Проект: Уткин, В. В. (Проектировщик) / Проверка: Уткин, В. В. (Проверщик) / Исполнитель: Уткин, В. В. (Исполнитель) / Проверка: Уткин, В. В. (Проверщик)

139

42.66.05.001

1* Размер для справок.
2. ± 1T₁₄
2.

Исполнитель	Исполнитель	Исполнитель	Исполнитель	Исполнитель
Уткин, В. В.	Уткин, В. В.	Уткин, В. В.	Уткин, В. В.	Уткин, В. В.

42.66.05.001

Крышка

Исполнитель	Исполнитель	Исполнитель	Исполнитель	Исполнитель
Уткин, В. В.	Уткин, В. В.	Уткин, В. В.	Уткин, В. В.	Уткин, В. В.

Лист 3 ГОСТ 19903-74
Всего листов 4 ГОСТ 18523-70

Латгипропром

Выпуск 9

Серия 5.903-9

Исполнитель: Уткин, В. В. (Исполнитель) / Проект: Уткин, В. В. (Проектировщик) / Проверка: Уткин, В. В. (Проверщик) / Исполнитель: Уткин, В. В. (Исполнитель) / Проверка: Уткин, В. В. (Проверщик)

42.67.03.000СБ

1* Размеры для справок.
2. ± 1T₁₄
3. Обработка поверхностей реза деталей БЧ 25°.
4. Грунтовать грунтом ХС-010 по ГОСТ 9355-81.

Исполнитель	Исполнитель	Исполнитель	Исполнитель	Исполнитель
Уткин, В. В.	Уткин, В. В.	Уткин, В. В.	Уткин, В. В.	Уткин, В. В.

42.67.03.000СБ

Щит боковой

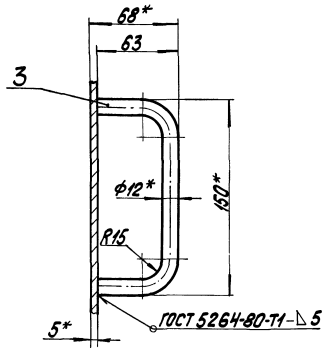
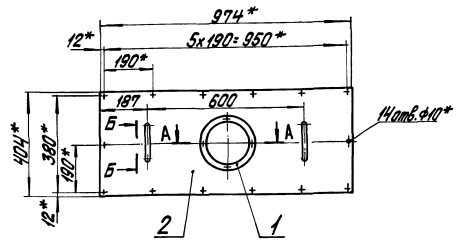
Исполнитель	Исполнитель	Исполнитель	Исполнитель	Исполнитель
Уткин, В. В.	Уткин, В. В.	Уткин, В. В.	Уткин, В. В.	Уткин, В. В.

Лист 3 ГОСТ 19903-74
Всего листов 4 ГОСТ 18523-70

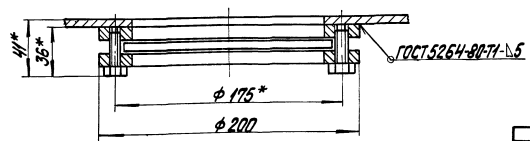
Латгипропром

42.68.02.000 СБ

Б-Б
М 1:2



A-A
М 1:2



- 1* Размеры для справок.
- 2. +IT¹⁴
- 3. Обработка поверхностей реза деталей Б4 ²⁵/₁.
- 4. Грунтовать грунтом ХС-010 по ГОСТ 9355-81.

				42.68.02.000 СБ		
				Крышка		
Мат. лист	№ докум.	Материал	Лист	Листов	Масштаб	
		Латгипропром		11,9	1:10	
Проект	Коллеж	Хвост	Лист	Масштаб	Г	
Исполн.	Коллеж	Хвост				ЛАТГИПРОПРОМ
				<i>Копирован РБ</i>		
				<i>Формат А3</i>		

Выпуск
Серия 5.903-9

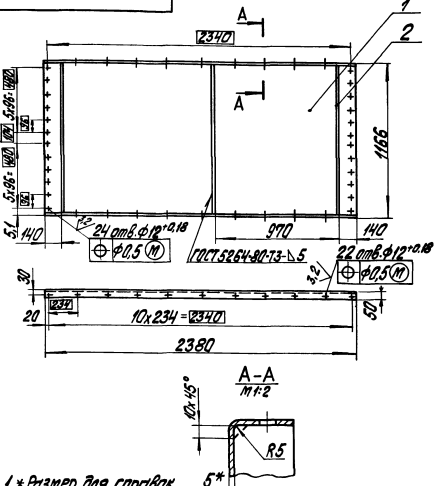
Выпуск
Серия 5.903-9

Код докум.	Обозначение	Наименование	Примечание
		<u>Документация</u>	
	42.67.04.000 СБ	Сборочный чертеж	
		<u>Детали</u>	
Б4	1 42.67.04.001	Крышка	
		Лист 5 ГОСТ 19903-74	
		8 шт. по 2 ГОСТ 14637-79	1 117,7 кг
Б4	2 42.67.04.002	Ребро	
		Листов 5,45-ГОСТ 103-76	
		8 шт. по 2 ГОСТ 9355-79	
		L = 1156-3,7 мм	3 2,03 кг

				42.67.04.000		
				Крышка		
Мат. лист	№ докум.	Материал	Лист	Листов	Масштаб	
		Латгипропром		124	1:20	
Проект	Документация	Хвост	Лист	Масштаб	Г	
Исполн.	Коллеж	Хвост				ЛАТГИПРОПРОМ
				<i>Копирован РБ</i>		
				<i>Формат А4</i>		

42.67.04.000 СБ

Выпуск
Серия 5.903-9



- 1. * Размер для справок.
- 2. +IT¹⁴
- 3. Обработка поверхностей реза деталей Б4 ²⁵/₁.
- 4. Грунтовать грунтом ХС-010 по ГОСТ 9355-81.

				42.67.04.000 СБ		
				Крышка		
Мат. лист	№ докум.	Материал	Лист	Листов	Масштаб	
		Латгипропром		124	1:20	
Проект	Документация	Хвост	Лист	Масштаб	Г	
Исполн.	Коллеж	Хвост				ЛАТГИПРОПРОМ
				<i>Копирован РБ</i>		
				<i>Формат А4</i>		