

Типовая документация на конструкции,
изделия и узлы зданий и сооружений

Серия 5.903-9

ТЕПЛООБМЕННИКИ КОНТАКТНЫЕ
КТАН

Выпуск 4

Теплообменники контактные КТАН-0,5УГ

Рабочие чертежи

Разработано
проектным институтом
„ЛАТГИПРОПРОМ“

Гл. инж. института *В.Обчаров* В.Обчаров
Гл. инж. проекта *Н.Кириллова* Н.Кириллова

Утверждено
приказом ГОССТРОЯ Латв. ССР
от 22.01.1988 г. № 11
Введено в действие институтом
„ЛАТГИПРОПРОМ“
приказом от 22.01.88 г. № 18
с 15.04.88

Выпуск 4 Лист 1	Обозначение	Наименование	Кров. Входит		Знач. кол.	Знач. кол.	Примечание
			Обозначение	Кол.			
1	42.63.00.000	КТАН - 0,5 УГ		1	1		
2	42.58.01.000	Камера прошения	42.63.00.000	2	2		
3	42.58.01.100	Коллектор	42.58.01.000	1	1		
4	42.02.06.000	Фарсунка	42.58.01.000	6	6		
5	42.58.02.000	Насадка	42.63.00.000	2	2		
6	42.58.03.000	Стенка	42.63.00.000	2	2		
7	42.58.03.100	Стенка	42.58.03.000	1	2		
8	42.58.03.200	Крышка	42.58.03.000	1	2		
9	42.08.02.200	Напылитель	42.58.03.200	2	4		
10			42.63.01.000	2	2		
11					6		
12	42.63.01.000	Камера сепарационная	42.63.00.000	1	1		
13	42.63.01.100	Корпус	42.63.01.000	1	1		
14	42.63.01.110	Фланец	42.63.01.100	1	1		
15	42.63.01.200	Пластина	42.63.01.000	32	32		
16							
17							
18							
19							
20							
21							
22							
23							
24							

Выпуск 4
Лист 1
Лист 2
Лист 3
Лист 4
Лист 5
Лист 6
Лист 7
Лист 8
Лист 9
Лист 10
Лист 11
Лист 12
Лист 13
Лист 14
Лист 15
Лист 16
Лист 17
Лист 18
Лист 19
Лист 20
Лист 21
Лист 22
Лист 23
Лист 24

				42.63.00.000 ВС			
Изм. Лист	№ докум.	Подп.	Дата	КТАН - 0,5 УГ	Лит.	Лист	Листов
Разраб.	Исполнено	Св.					
Проб.	Компеч	Св.		Верность спецификации	ЛАТГИПРОПРОМ		
И контро.	Компеч	Св.					
Утв.				Копирован №			

Выпуск 4 Лист 1	Обозначение	Наименование	Кол.	Примечание	
		<u>Документация</u>			
*	42.63.00.000 СБ	Сборочный чертёж	1	* А2, А3	
А3	42.63.00.000 ВС	Верность спецификации			
		<u>Сборочные единицы</u>			
А4	1	42.58.01.000	Камера прошения	2	
А4	2	42.58.02.000	Насадка	2	
А4	3	42.58.03.000	Стенка	2	
А4	4	42.63.01.000	Камера сепарационная	1	
		<u>Детали</u>			
А4	5	42.63.00.001	Прокладка	4	
А4	6	42.63.00.002	Прокладка	6	
А4	7	42.63.00.003	Прокладка	1	
		<u>Стандартные изделия</u>			
	8	Болт М10-2046 ГОСТ 7798-70	ИВ		
	9	Гайка М10-5 ГОСТ 3915-70	ИВ		
		<u>Материалы</u>			
	10	Жеут ПМЖ-1 тип 2			
		РСТ Лит ССР 5-17-73	1/2	1/4	
		42.63.00.000			
		КТАН - 0,5 УГ			
			Лит	Лист	Листов
					1
			ЛАТГИПРОПРОМ		

Выпуск 4
Лист 1
Лист 2
Лист 3
Лист 4
Лист 5
Лист 6
Лист 7
Лист 8
Лист 9
Лист 10
Лист 11
Лист 12
Лист 13
Лист 14
Лист 15
Лист 16
Лист 17
Лист 18
Лист 19
Лист 20
Лист 21
Лист 22
Лист 23
Лист 24

100 00 29 20

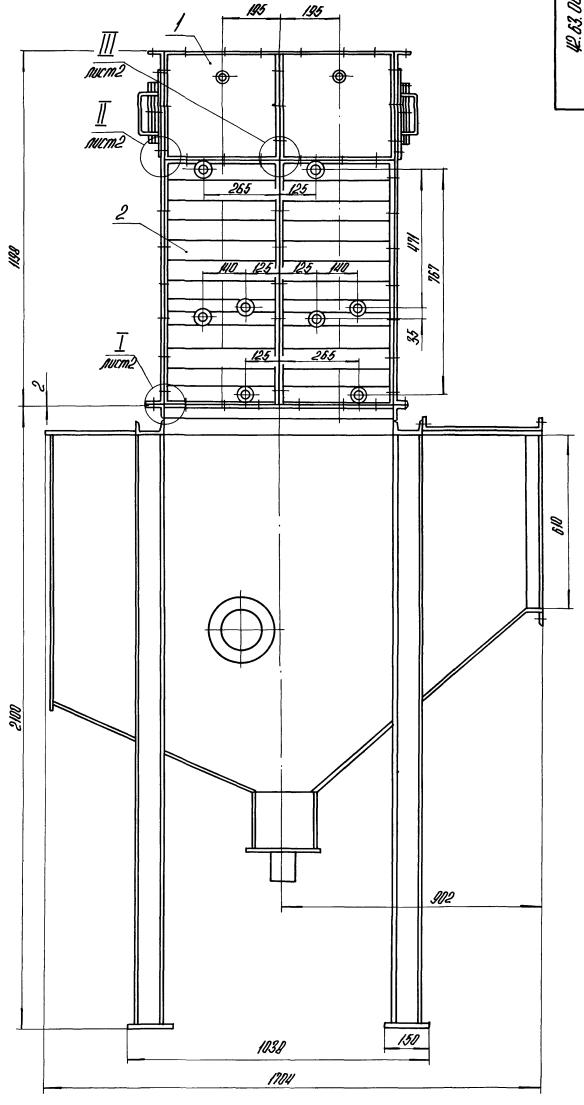
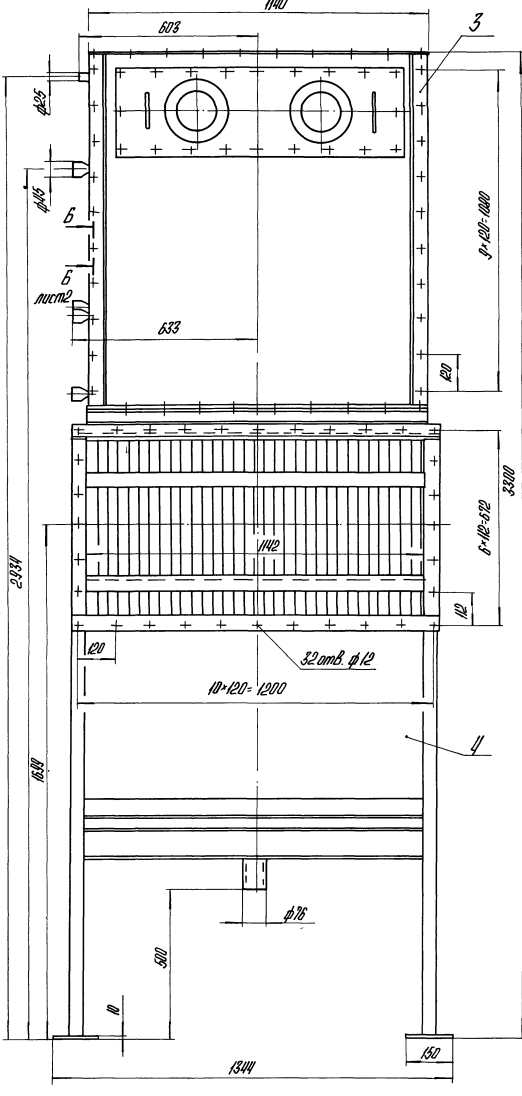
300
130 130
64
52*
3 мм φ12°45

1. * Размер для справок.
2. ± 174/2

				42.63.00.001			
Изм. Лист	№ докум.	Подп.	Дата	Прокладка	Лит.	Лист	Листов
Разраб.	Исполнено	Св.					
Проб.	Компеч	Св.		Паронит ПОН-2 РСТ 481-80	ЛАТГИПРОПРОМ		
И контро.	Компеч	Св.					
Утв.							

Выпуск 4
Лист 1
Лист 2
Лист 3
Лист 4
Лист 5
Лист 6
Лист 7
Лист 8
Лист 9
Лист 10
Лист 11
Лист 12
Лист 13
Лист 14
Лист 15
Лист 16
Лист 17
Лист 18
Лист 19
Лист 20
Лист 21
Лист 22
Лист 23
Лист 24

А лист 2



Лист 2. 91015-У

Выпуск 4

Техническая характеристика

Теплопроизводительность (номинальная), Q _{кп}	кВт	0,5
	Гкал/ч	0,43
Температура дымовых газов		
на входе, t ₂	°C	150
на выходе, t ₂	°C	110
Температура нагреваемой воды		
на входе t ₃	°C	5
на выходе t ₃	°C	50
Расход нагреваемой воды; Б3	кг/с	2,7
	м ³ /ч	9,6
Расход опрашающей воды, Бпр	кг/с	1,2
	м ³ /ч	4,3
Расход дымовых газов, V ₂	нм ³ /с	1,38
Площадь нагрева, F	м ²	25
Аэродинамическое сопротивление, Δ P _{взр.}	Па	285
Гидравлическое сопротивление, Δ P _{гидр.}	ммПа	0,018

Технические требования

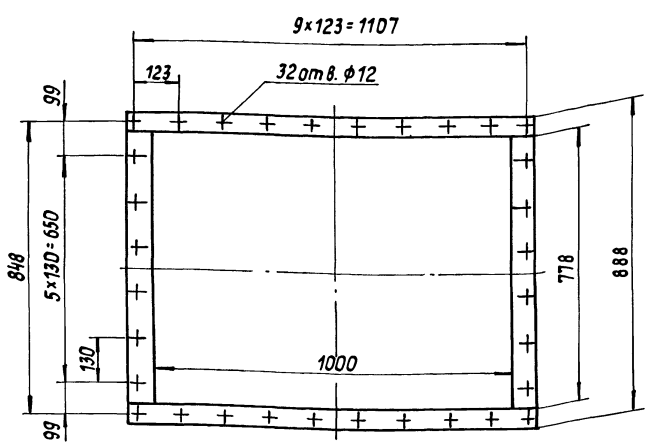
1. Размеры для справок
2. Покрывать по ТМ части проекта
3. Соединения должны быть герметичными
Течь не допускается
4. Схема присоединения, указания по эксплуатации по ТМ части проекта

		42.63.00.000.07.04	
Размеры и количество	Положение	КТАН-0,5 У1	Лист 1
Раздел. Количество	№		
Проб.	Колонки	1096	1-10
Лист 1	Листов 2	ЛАТГИПРОПРОМ	

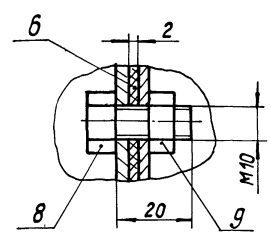
Выпуск 1
Серия 5-903-9

42.63.00.000 СБ

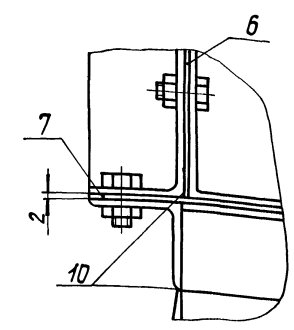
Вид А лист 1



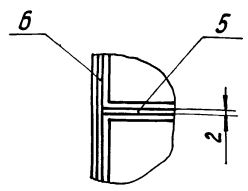
Б-Б лист 1
М1:1



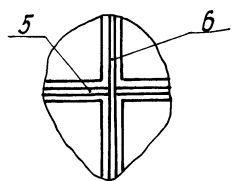
Г лист 1
М1:2



В лист 1
М1:2



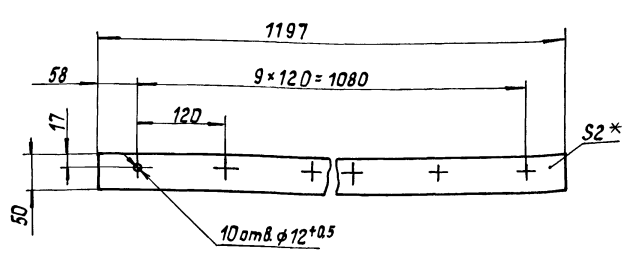
Г лист 1
М1:2



Изм. лист № докум.	Изд. лист Дата	42.63.00.000 СБ	Лист 2
Копировался			Формат А3

Выпуск 1
Серия 5-903-9

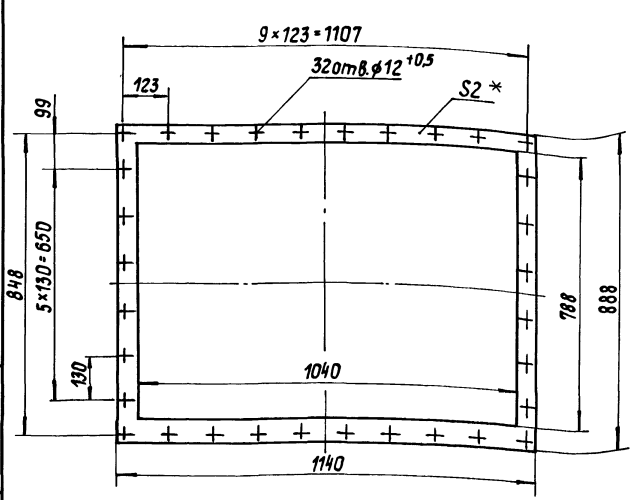
42.63.00.002



- 1. * Размер для справок.
- 2. ± 1714 / 2

Выпуск 1
Серия 5-903-9

42.63.00.003



- 1. * Размер для справок.
- 2. ± 1714 / 2

42.63.00.002			Лист	Масса	Масштаб
Прокладка				0,1	1:5
Паронит ПОН2 ГОСТ 481-80			Лист	Листов 1	
ЛАНГИПРОПРОМ					

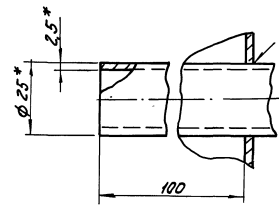
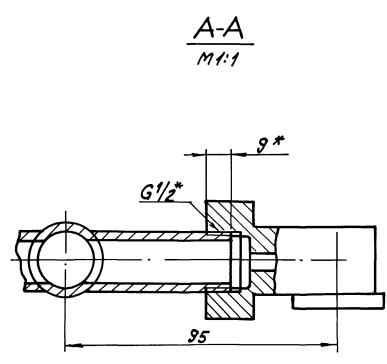
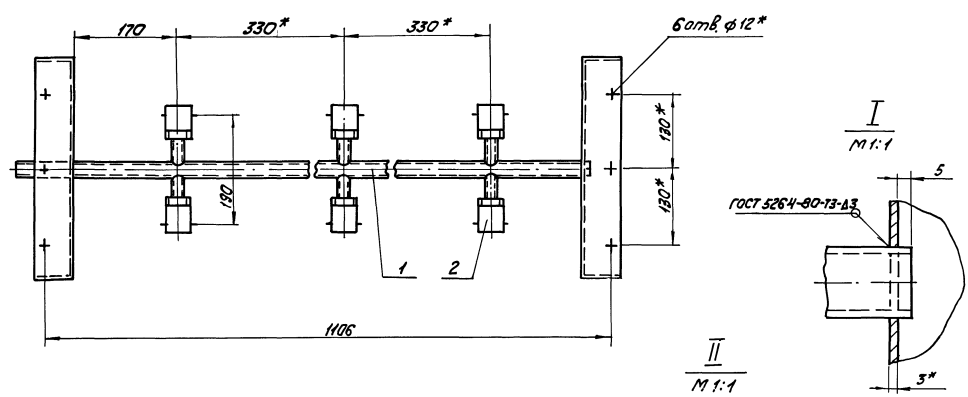
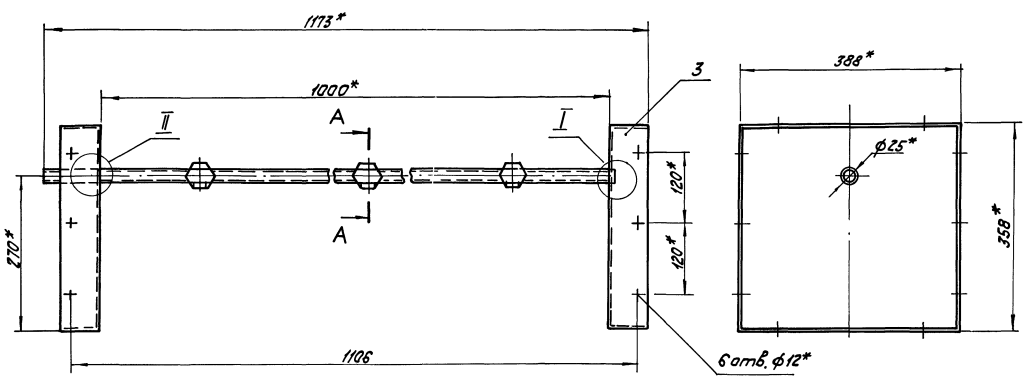
42.63.00.003			Лист	Масса	Масштаб
Прокладка				0,4	1:10
Паронит ПОН2 ГОСТ 481-80			Лист	Листов 1	
ЛАНГИПРОПРОМ					

Изм. лист № докум. Изд. лист Дата

Изм. лист № докум. Изд. лист Дата

Выпуск 4

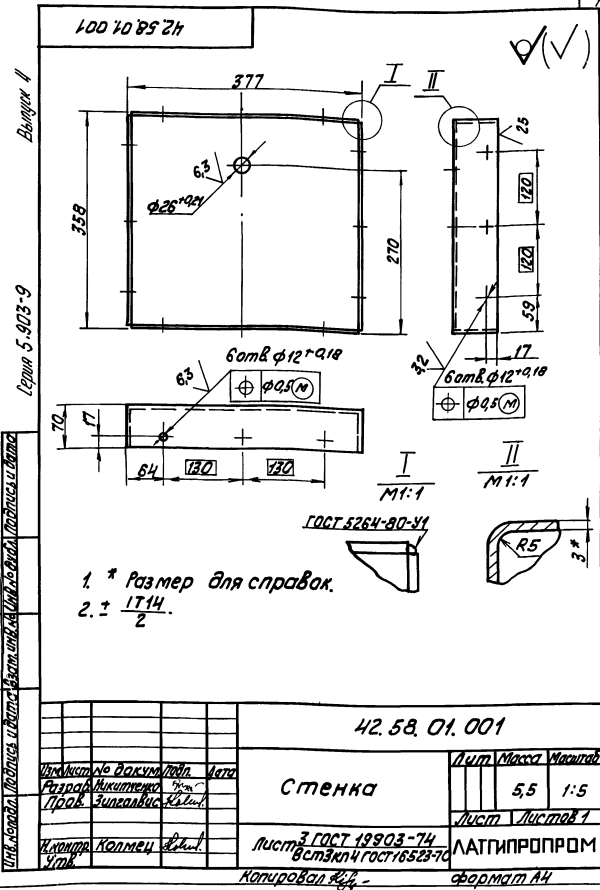
Серия 5.9023-9



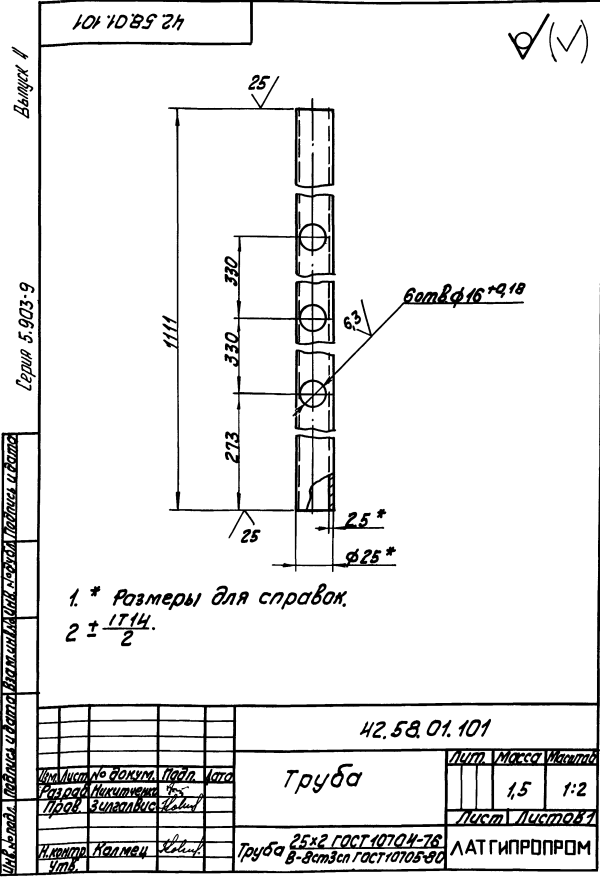
1. * Размеры для справок.
2. ± IT14.
3. Грунтовать грунтом ХС-010 по ГОСТ 9355-81.

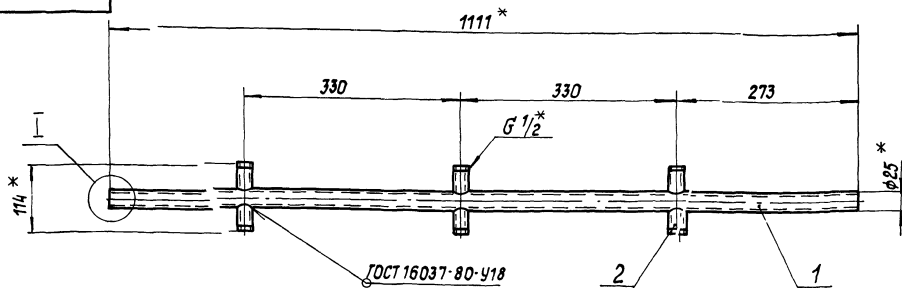
42.58.01.000 СБ			
Исполн. / Проверка / Разраб. / Пров. / Инж. / ЭТБ.	Камера орошения	Лист / Масса	17 / 1:5
	Сборочный чертёж	Лист / Листов	1 / 7
		ЛАТГИПРОПРОМ	

Выпуск / Серия	№ докум. / Лист	Обозначение	Наименование	кол.	Примечание
Выпуск 1			Документация		
	42	42.58.01.000 СБ	Сборочный чертеж		
Серия 5-903-9			Сборочные единицы		
	44	1	42.58.01.100	Коллектор	1
	44	2	42.02.06.000	Фарсунка	6
			Детали		
44	3	42.58.01.001	Стенка	2	
		42.58.01.000			
Исполн.	Лист	№ докум.	Подпись	Дата	
Разработ.	Исполнитель	Провер.	Зингалевич	А.А.	
И.Коллеж	Коллеж	И.Иван			
Учб.					
Камера орошения			Лит	Лист	Листов
Копировал 2/24			ЛАТГИПРОПРОМ формат А4		



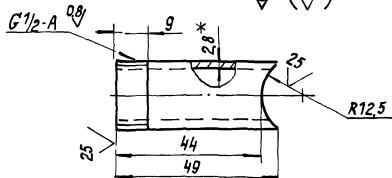
Выпуск / Серия	№ докум. / Лист	Обозначение	Наименование	кол.	Примечание
Выпуск 1			Документация		
	43	42.58.01.100 СБ	Сборочный чертеж		
Серия 5-903-9			Детали		
	44	1	42.58.01.101	Труба	1
	44	2	42.58.01.102	Патрибок	
	44	3	42.58.01.103	Заглушка	
			42.58.01.100		
Исполн.	Лист	№ докум.	Подпись	Дата	
Разработ.	Исполнитель	Провер.	Зингалевич	А.А.	
И.Коллеж	Коллеж	И.Иван			
Учб.					
Коллектор			Лит	Лист	Листов
Копировал 2/24			ЛАТГИПРОПРОМ формат А4		



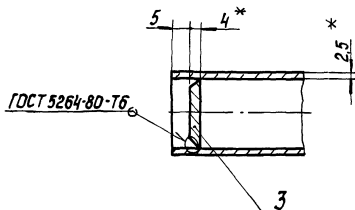


ГОСТ 16037-80-У18

Лист 2
М1:1



М1:1



ГОСТ 5264-80-Т6

1.* Размеры для справок.
2. ± IT14/2

				42.58.01.100СБ	
Изм./Лист	№ докум.	Подпись	Дата	Лит.	Масса
Разработ.	Никитченко	✓	✓	2	1:5
Проб.	Вилгалвис	✓	✓	Лист	Листов 7
И.контр.	Колмец	✓	✓	ЛАТГИПРОПРОМ	
Утв.				Формат А3	

Копирование

Формат А3

Выпуск 4

Серия 5.903-5

Формат	Зона	Лист	Обозначение	Наименование	Кол.	Примечание
				Документация		
			42.02.06.000 СБ	Сборочный чертёж		
				Детали		
		1	42.02.06.001	Корпус	1	
		2	42.02.06.002	Дозатор	1	
		3	42.02.06.003	Штифт	1	

42.02.06.000

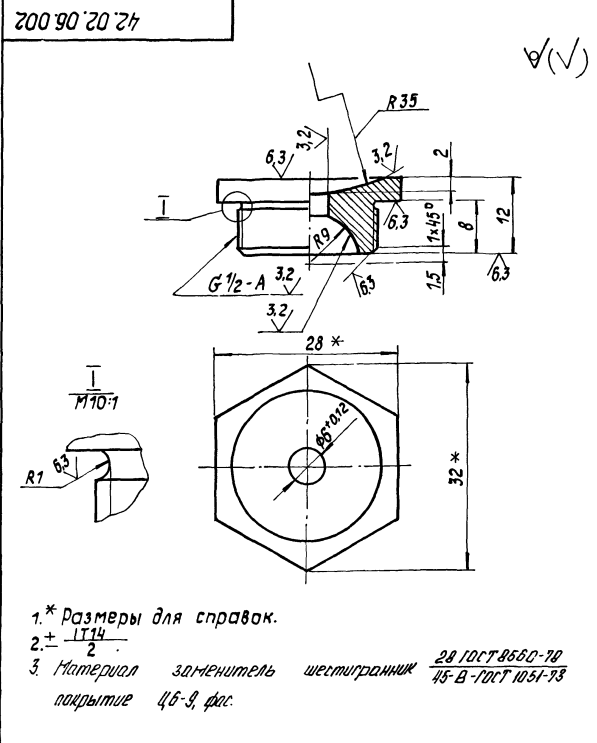
Форсунка

ЛАТГИПРОПРОМ

Выпуск 4

Серия 5.903-9

Изм./Лист, Подпись, № докум., Дата, Лит., Лист, Листов



1.* Размеры для справок.
2. ± IT14/2
3. Материал заменитель шестигранник 28 ГОСТ 8660-70
45-В-ГОСТ 1051-73 покрытие ЦБ-9, фс.

				42.02.06.002	
Изм./Лист	№ докум.	Подпись	Дата	Лит.	Масса
Разработ.	Никитченко	✓	✓	0,033	2:1
Проб.	Вилгалвис	✓	✓	Лист	Листов 1
И.контр.	Колмец	✓	✓	ЛАТГИПРОПРОМ	
Утв.				Продукт 1631ш. Н.М-20ГОСТ 2060-73	

Дозатор

Лит. Масса Масштаб

0,033 2:1

Лист Листов 1

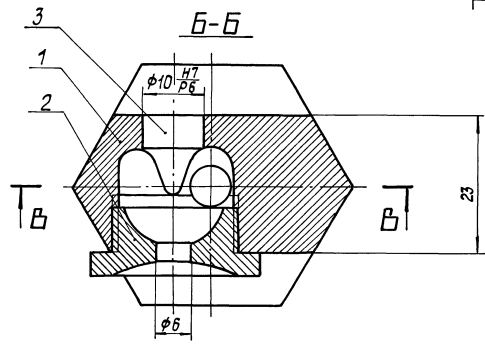
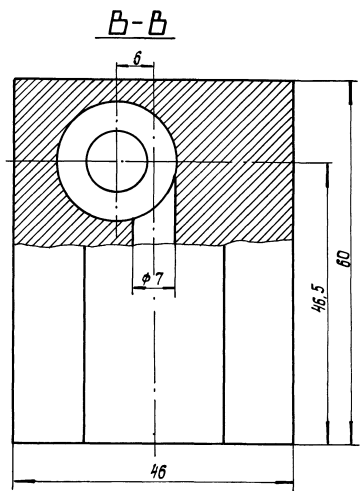
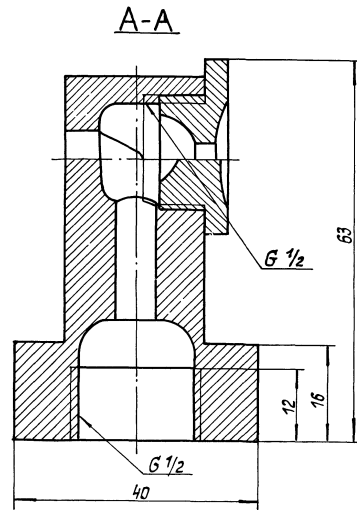
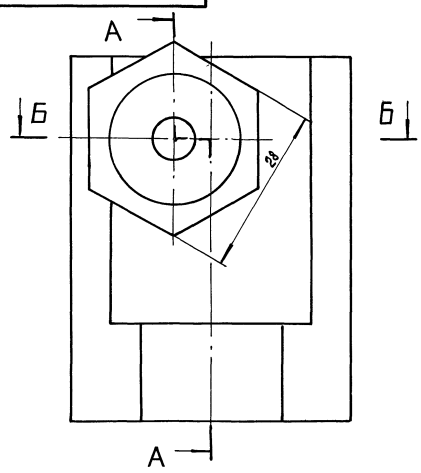
ЛАТГИПРОПРОМ

Выпуск 4

Серия 5.9023-9

Изм. № табл. Подпись и дата Взам. инв. № Шифр. № докум. Подпись и дата

42.02.06.000.05



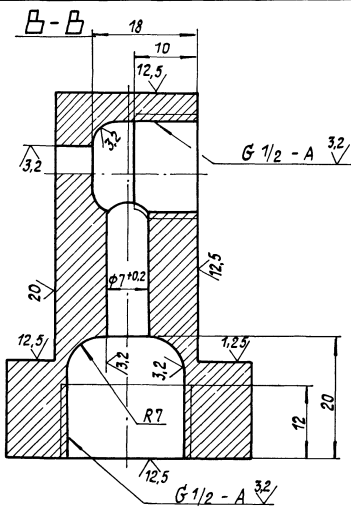
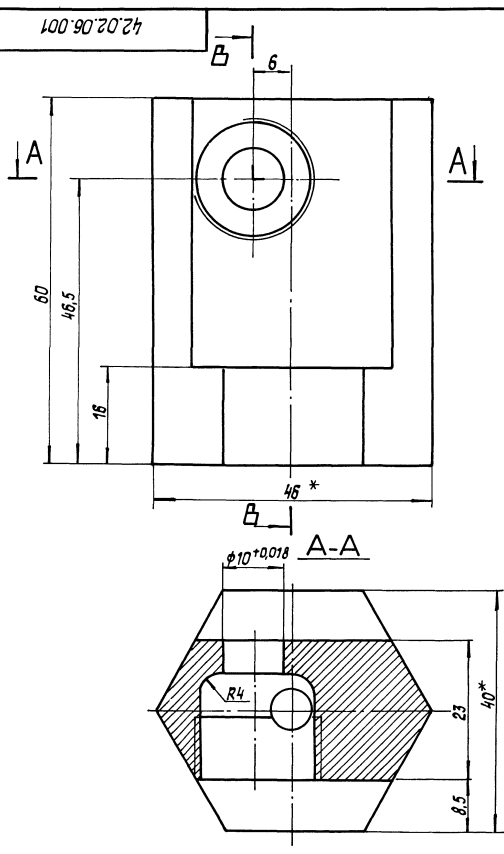
Размеры для справок.

42.02.06.000.05				Лит.	Масса	Масштаб
Изм. Лист № докум. Подпись Дата					0,64	2:1
Выполн. Инженер				Форсунка.		
Пров. Инженер				Сборочный чертёж.		
Исполн. Коллеж				Лист	Листов 1	
Чтв.				ЛАТИПРОПРОМ		
Копировал				Формат А3		

Выпуск 4

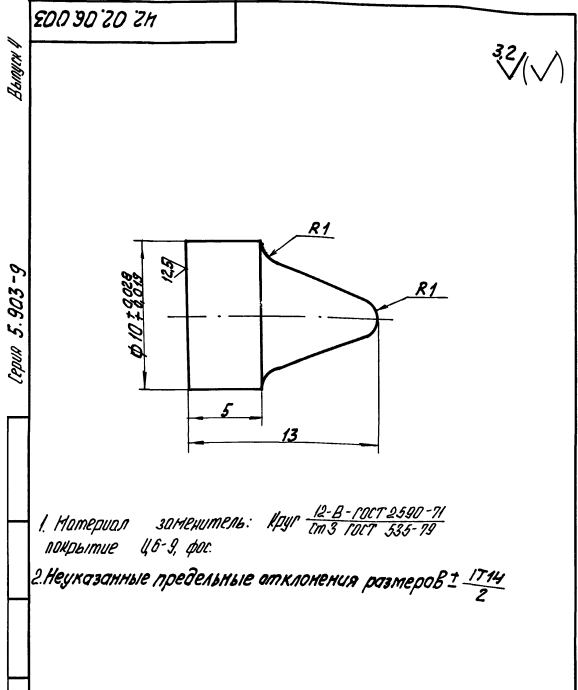
Серия 5.9023-9

Изм. № табл. Подпись и дата Взам. инв. № Шифр. № докум. Подпись и дата



- 1.* Размеры для справок.
- 2.+ IT14
- 3. Материал заменитель: шестигранник 10 ГОСТ 2560-70 / 45-В-ГОСТ 1051-73 / покрытие 46-9 фог.

42.02.06.001				Лит.	Масса	Масштаб
Изм. Лист № докум. Подпись Дата					0,6	2:1
Выполн. Инженер				Корпус		
Пров. Инженер				Лист	Листов 1	
Исполн. Коллеж				ЛАТИПРОПРОМ		
Чтв.				Проток/63т.ш.НМ-40/ГОСТ 2060-73		



1. Материал заменитель: Кдчп 12-В - ГОСТ 2590-71 покрытие Ц6-9, фос.
2. Неуказанные предельные отклонения размеров ± 0.174 /₂

42.02.06.003

Изм. Лист	№ докум.	Подпись	Дата	Штифт	Лист	Масса	Максимум
Разработ.	Нумеровано	Провер.	Знакомки		0,008	5:1	
				Лист	Листов		
				Лист	Листов		
				Лист	Листов		
				Лист	Листов		

Лист 1 из 1

Исполн. Коллеж

УТВ. Проток 163т.кд.14М-12.ГОСТ 2590-71

ЛАТГИПРОПРОМ

Формат А4

Выпуск 1

Серия 5.903-9

Выпуск	Лист	Обозначение	Наименование	Кол.	Примечание
			Документация		
A2		42.58.02.000 СБ	Сборочный чертеж		
			детали		
A4	1	42.58.02.001	Доска трубная	2	
A4	2	42.58.02.002	Стенка	2	
	3	-01	Стенка	2	
A4	4	42.58.02.003	Перегородка	22	
A4	5	42.58.02.004	Переход	4	
B4	6	42.58.02.005	Стенка		
			Лист 3 ГОСТ 19903-74		
			Вст 3 кн 4 ГОСТ 16523-70		
B4	7	42.58.02.006	Стенка	18	0,8к2
			Лист 3 ГОСТ 19903-74		
			Вст 3 кн 4 ГОСТ 16523-70		
B4	8	42.58.02.007	Трубка	2	0,8к2
			Труба 18х2 ГОСТ 8734-75		
			820 ГОСТ 8733-74		
			L = 1012 ± 13 мм	220	0,8к2

Изм. Лист № докум. Подпись Дата

Разработ. Нумеровано

Провер. Знакомки

Исполн. Коллеж

УТВ.

42.58.02.000

Изм. Лист	№ докум.	Подпись	Дата	Насадка	Лист	Масса	Максимум
Разработ.	Нумеровано	Провер.	Знакомки		0,008	5:1	
				Лист	Листов		
				Лист	Листов		
				Лист	Листов		

Лист 1 из 1

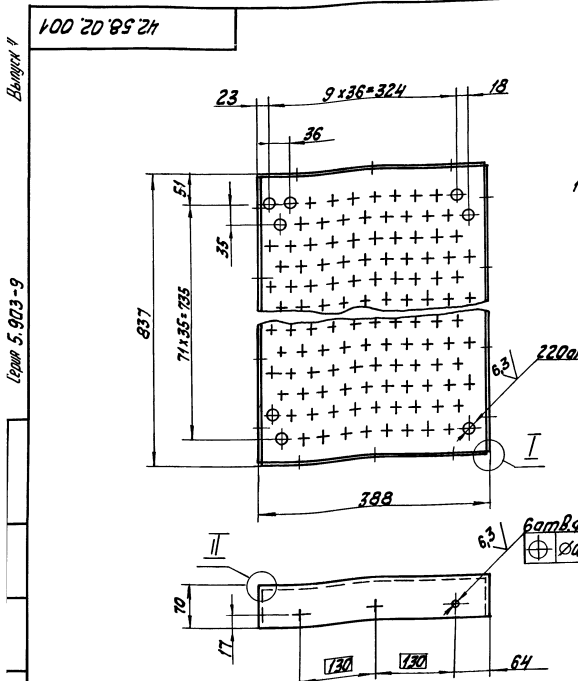
Исполн. Коллеж

УТВ.

ЛАТГИПРОПРОМ

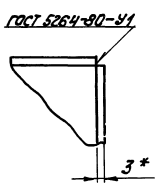
Формат А4

Копировал Кдч -

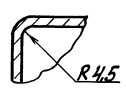


1. * Размер для справок.
2. ± 0.174 /₂

I
M 1:1



II
M 1:1



42.58.02.001

Изм. Лист	№ докум.	Подпись	Дата	Доска трубная	Лист	Масса	Максимум
Разработ.	Нумеровано	Провер.	Знакомки		10,2	1:5	
				Лист	Листов		
				Лист	Листов		
				Лист	Листов		

Лист 3 ГОСТ 19903-74

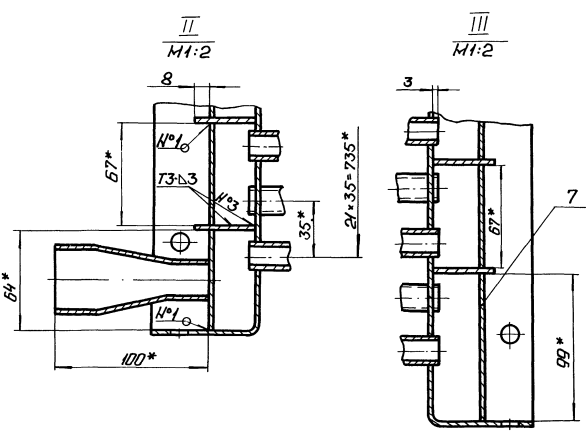
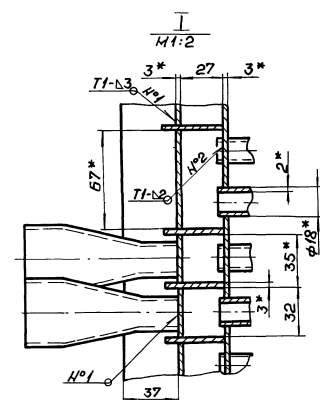
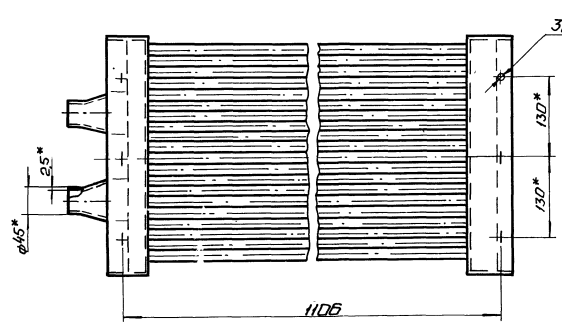
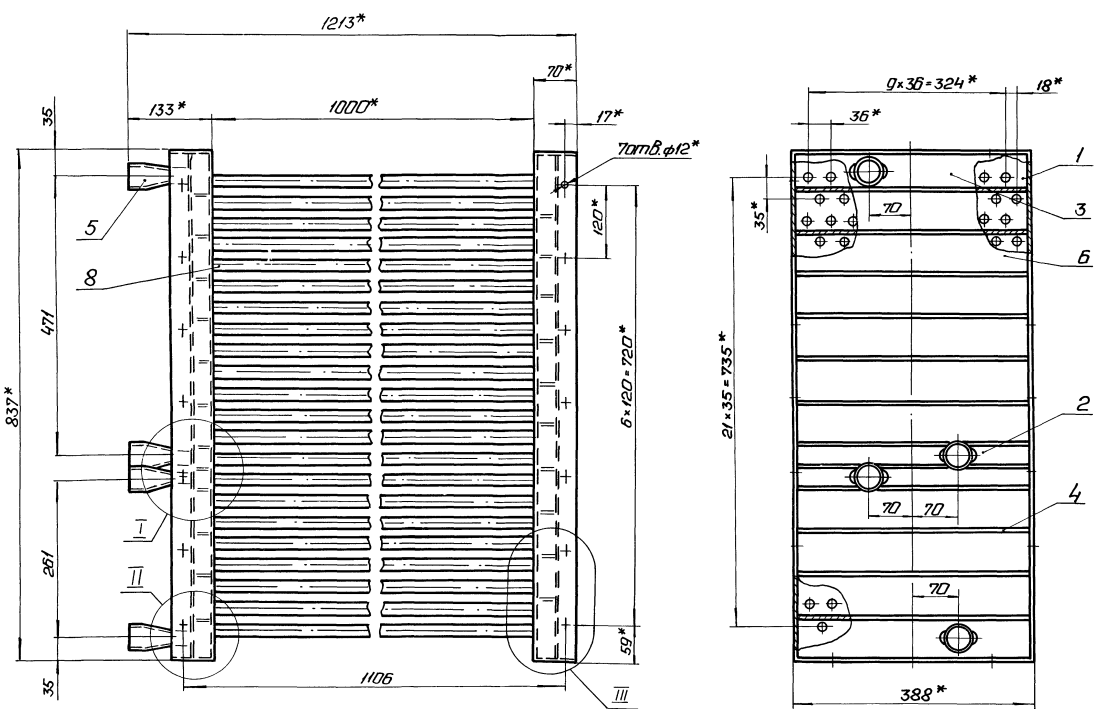
Вст 3 кн 4 ГОСТ 16523-70

ЛАТГИПРОПРОМ

Воздух-4

ЛРПР 5.023-9

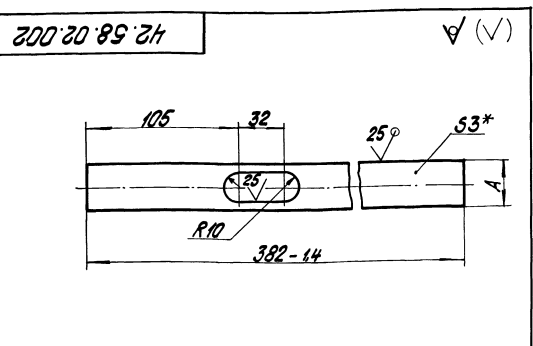
ИЗМ. № 1-10/0111 ПЛАНЫ И СБОРКИ СБОР. ШИПОВ, ШИПОВ, ШИПОВ, ШИПОВ, ШИПОВ, ШИПОВ, ШИПОВ, ШИПОВ, ШИПОВ, ШИПОВ



- 1 * Размеры для справок.
- 2 ± $\frac{IT14}{2}$
3. Обработка поверхностей реза деталей БЧ 25/.
4. Сварные швы по ГОСТ 5264-80.
5. Проверить на герметичность водой давлением 5 кг/см² в течение 10 мин. Течь не допускается.
6. Грунтовать грунтом ХС-010 по ГОСТ 9355-81.

42.58.02.000.05			
Изм. №	Лист	№ докум.	Подп.
1	1	5.023-9	ЛРПР
Насадка			
Матр.	Масса	Число	Масштаб
Латгипропром	219	1:5	
Лист 1 из 1			
ЛАТГИПРОПРОМ			

Выпуск 1
Серия 5.903-9

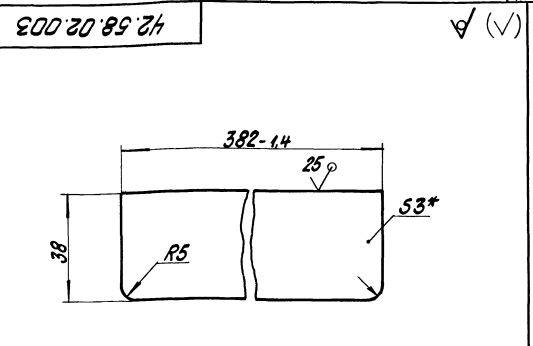


Обозначение	A, мм	Масса, кг
42.58.02.002	32-0,62	0,27
-01	64-0,74	0,55

1. * Размер для справок.
2. $\pm \frac{17,14}{2}$

		42.58.02.002			
Изм.	Лист	№ докум.	Исполн.	Дата	Лист
Стенка				Лист	Масштаб
				Масса	Масштаб
				Стр.	Табл.
				Лист	Листов
Лист 3 ГОСТ 19003-74 Стандарт ГОСТ 16523-70				ЛАТГИПРОПРОМ	
Копирован Рязань				Формат А4	

Выпуск 1
Серия 5.903-9

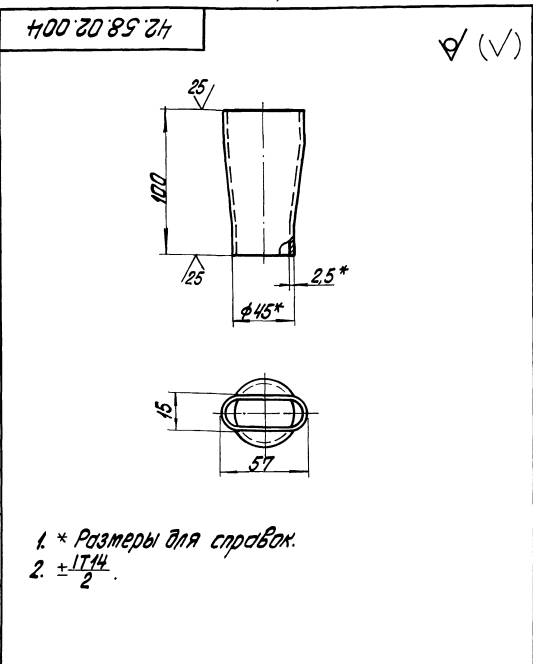


1. * Размер для справок.
2. $\pm \frac{17,14}{2}$

Выпуск 1
Серия 5.903-9

		42.58.02.003			
Изм.	Лист	№ докум.	Исполн.	Дата	Лист
Перегородка				Лист	Масштаб
				Масса	Масштаб
				Стр.	Табл.
				Лист	Листов
Лист 3 ГОСТ 19003-74 Стандарт ГОСТ 16523-70				ЛАТГИПРОПРОМ	
Копирован Рязань				Формат А4	

Выпуск 1
Серия 5.903-9



1. * Размеры для справок.
2. $\pm \frac{17,14}{2}$

		42.58.02.004			
Изм.	Лист	№ докум.	Исполн.	Дата	Лист
Переход				Лист	Масштаб
				Масса	Масштаб
				Стр.	Табл.
				Лист	Листов
Лист 45x2,5 ГОСТ 19004-76 Стандарт ГОСТ 16523-70				ЛАТГИПРОПРОМ	
Копирован Рязань				Формат А4	

Выпуск 1
Серия 5.903-9

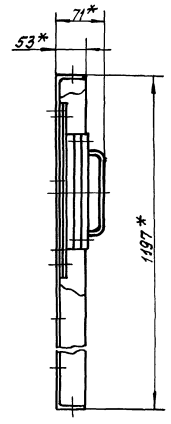
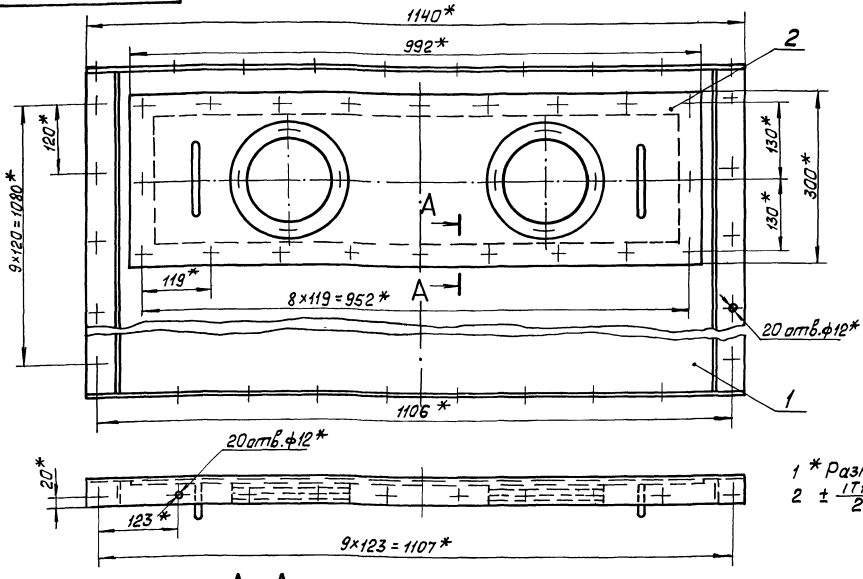
Изм.	Лист	№ докум.	Исполн.	Дата	Лист	Масса	Масштаб
Документация							
45		42.58.03.000СБ	Сборочный чертеж				
Сборочные единицы							
44	1	42.58.03.100	Стенка			1	
44	2	42.58.03.200	Крышка			1	
Детали							
44	3	42.58.03.001	Прокладка			1	
Стандартные изделия							
	4	Болт М10х20.46 ГОСТ 7798-70				20	
	5	Гайка М10.5 ГОСТ 5915-70				20	
		42.58.03.000					
Изм.	Лист	№ докум.	Исполн.	Дата	Лист	Масса	Масштаб
Стенка				Лист	Масштаб		
				Масса	Масштаб		
				Стр.	Табл.		
				Лист	Листов		
Лист 45x2,5 ГОСТ 19004-76 Стандарт ГОСТ 16523-70				ЛАТГИПРОПРОМ			
Копирован Рязань				Формат А4			

Выпуск I

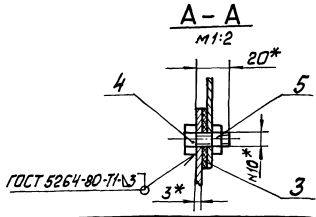
Серия 5-903-9

Имя, Фамилия, Подпись и печать в правом верхнем углу. Имя, Фамилия, Подпись и печать в левом нижнем углу.

42.58.03.00005



1 * Размеры для справок.
2 ± 1/14/2



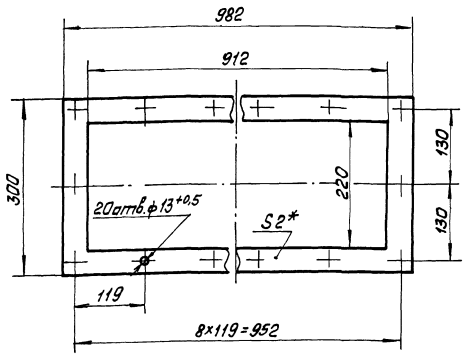
				42.58.03.000 СБ	
				Стенка	
				Сборочный чертёж	
				Лист	48
				Масса	1:5
				Материал	ЛЛТИПРОПРОМ
				Копировано МЛСК Формат А3	

Выпуск I

Серия 5-903-9

Имя, Фамилия, Подпись и печать в правом верхнем углу. Имя, Фамилия, Подпись и печать в левом нижнем углу.

42.58.03.001



1. * Размер для справок.
2. ± 1/14/2

				42.58.03.001	
				Прокладка	
				Паронит ПОН2 ГОСТ 481-80	
				Лист	0,19
				Масса	1:5
				Материал	ЛЛТИПРОПРОМ

Выпуск I

Серия 5-903-9

Имя, Фамилия, Подпись и печать в правом верхнем углу. Имя, Фамилия, Подпись и печать в левом нижнем углу.

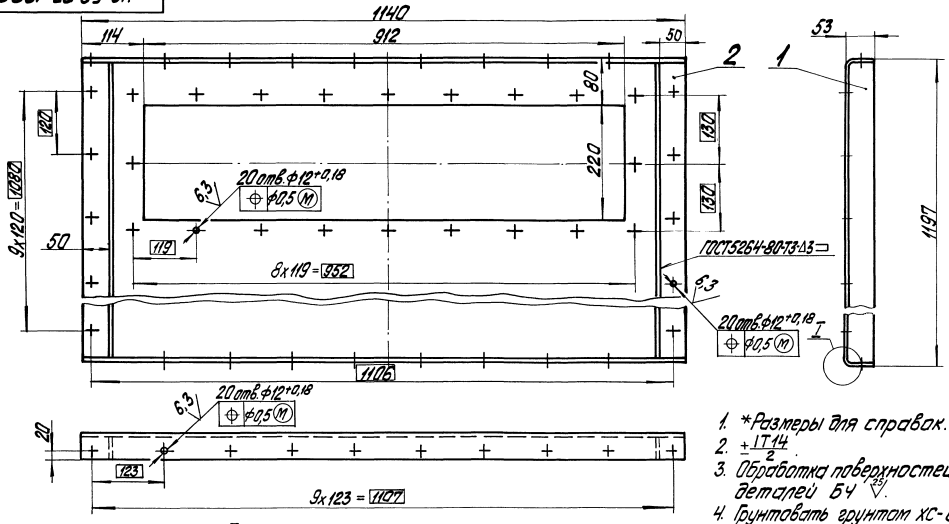
Имя	Фамилия	Подпись	Обозначение	Наименование	Кол.	Примечание
				Документация		
			42.58.03.100СБ	Сборочный чертёж		
				Детали		
			42.58.03.101	Ребро	2	
			42.58.03.102	Стенка		
			Лист 3 ГОСТ 19903-74			
			вместе с ГОСТ 16523-70		1	30,1кг

				42.58.03.100	
				Стенка	
				Лист	1
				Масса	1:5
				Материал	ЛЛТИПРОПРОМ

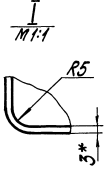
42.58.03.100СБ

Выпуск 1

Серия 5.9023-9



1. *Размеры для справок.
2. +IT14.
3. Обработка поверхностей реза ветелей Б4.
4. Грунтовать грунтом ХС-010 по ГОСТ 9355-81.



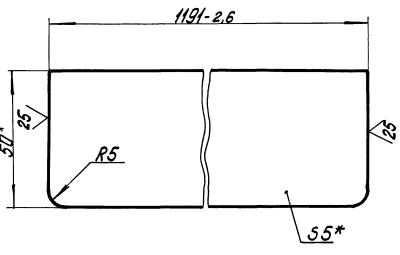
		42.58.03.100СБ	
		Стенка	Лист 35 из 1-5
		Лист 1 из 1	
		ЛАТГИПРОПРОМ	

Копировать в цвет формат А3

42.58.03.101

Выпуск 1

Серия 5.9023-9



1. * Размеры для справок.
2. +IT14.

42.58.03.101

Ребра

		Лист 23 из 1-1	
		Лист 1 из 1	
		ЛАТГИПРОПРОМ	

Материал: 5x50 ГОСТ 103-76, 5 см 3, по 2 ГОСТ 535-79

Выпуск 1

Серия 5.9023-9

Материал: Материал и способ изготовления см. в табл. 1 и 2

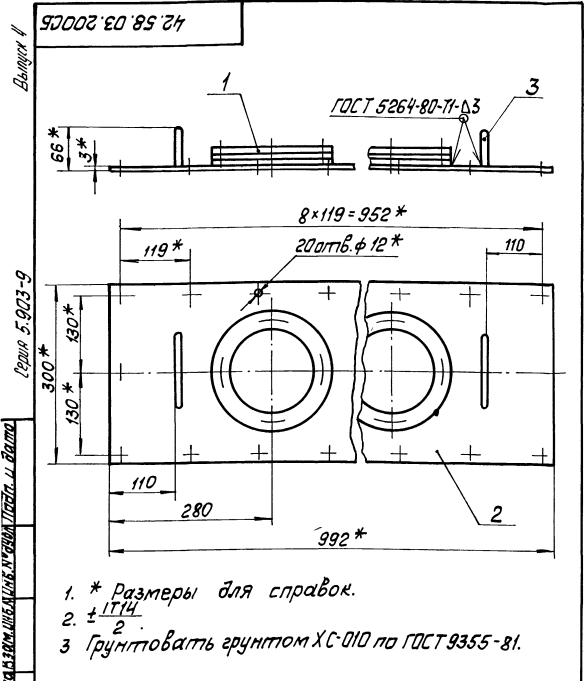
Код	Обозначение	Наименование	Кол-во	Примечание
		Документация		
И4	42.58.03.200СБ	Сборочный чертеж		
		Сборочные единицы		
И4	1	42.08.02.200	Импламинатор	2
		Детали		
И4	2	42.58.03.201	Крышка	1
И4	3	42.54.01.202	Ручка	2

42.58.03.200

Крышка

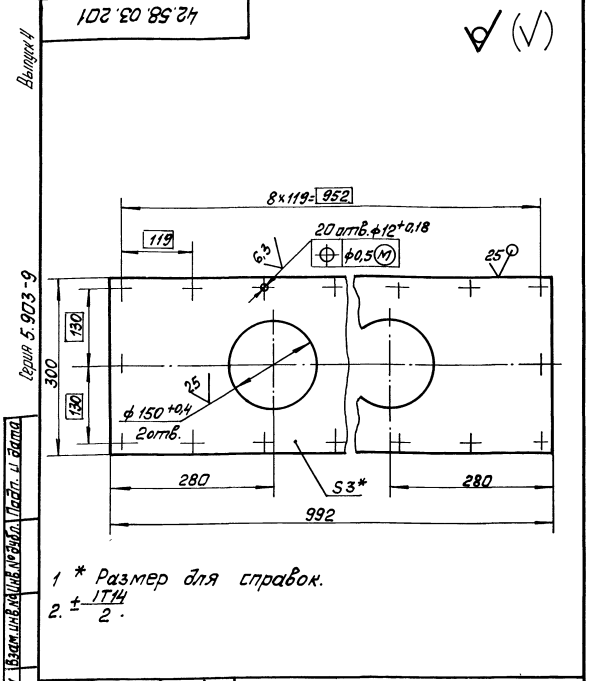
		Лист 1 из 1	
		ЛАТГИПРОПРОМ	

Материал: 5 см 3, по 2 ГОСТ 535-79



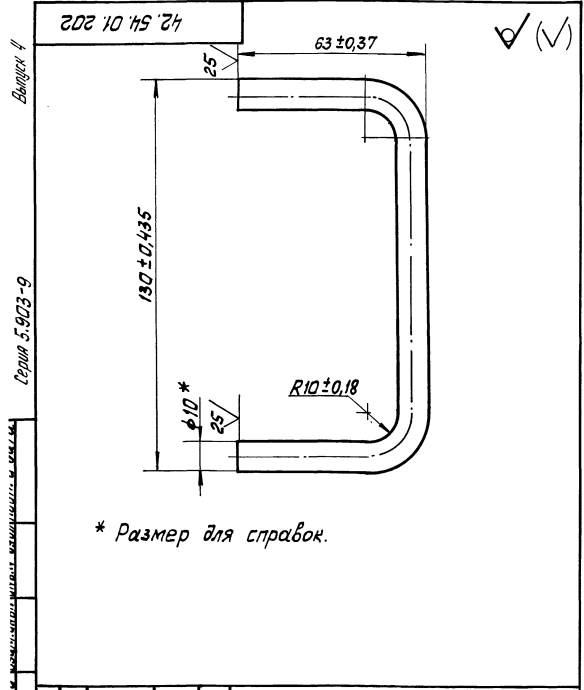
1. * Размеры для справок.
2. $\pm 1/14$
3. Грунтовать бетоном ХС-010 по ГОСТ 9355-81.

42. 58. 03. 2000Б			
Изм. Лист № докум. Дата	Лист	Масса	Масштаб
Разработчик: Булгаков	12	1:5	
Проверил: Колтуш	Листов 1		
Исполнитель: Колтуш	ЛАТГИПРОПРОМ		
Материал: Капировый шпатель	Формат А4		



- 1 * Размер для справок.
2. $\pm \frac{1/14}{2}$.

42. 58. 03. 201			
Изм. Лист № докум. Дата	Лист	Масса	Масштаб
Разработчик: Булгаков	6,2	1:5	
Проверил: Колтуш	Листов 1		
Исполнитель: Колтуш	ЛАТГИПРОПРОМ		
Материал: Капировый шпатель	Формат А4		



* Размер для справок.

42. 54. 01. 202			
Изм. Лист № докум. Дата	Лист	Масса	Масштаб
Разработчик: Булгаков	0,15	1:1	
Проверил: Колтуш	Листов 1		
Исполнитель: Колтуш	ЛАТГИПРОПРОМ		
Материал: 10-В-ГОСТ 2590-71	Формат А4		

Формат	Обозначение	Наименование	Кол	Примечание
А4	42.08.02.200Б	Сборочный чертёж		
<u>Детали</u>				
А4	1	42.08.02.201	Фланец	1
А4	2	42.08.02.202	Фланец	1
А4	3	42.08.02.203	Прокладка	2
А4	4	42.08.02.204	Стекло	1
<u>Стандартные изделия</u>				
	5	Болт М8х25.46 ГОСТ 7798-70	4	

42. 08. 02. 200			
Изм. Лист № докум. Дата	Лист	Масса	Масштаб
Разработчик: Булгаков			
Проверил: Колтуш	Листов 1		
Исполнитель: Колтуш	ЛАТГИПРОПРОМ		
Материал: Иллюминагтор	Формат А4		

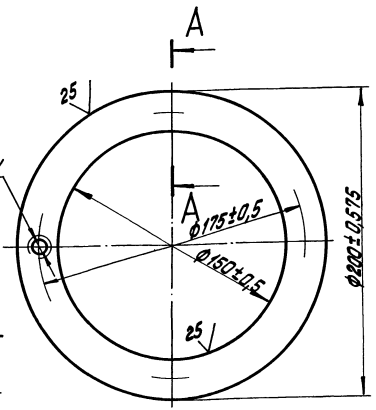
42.08.02.201

(V) A

Выпуск 4

Серия 5.903-9

Лист 10 ГОСТ 19903-74
ВСТМ 2 ГОСТ 14637-79
капитель Ø78x66



* Размер для справок

42.08.02.201

Исполн.	Лист	Всего	Масштаб
И.И.И.	1,08	1:2	
Проб.	Лист Выпуск 1		
И.И.И.	ЛАТГИПРОПРОМ		

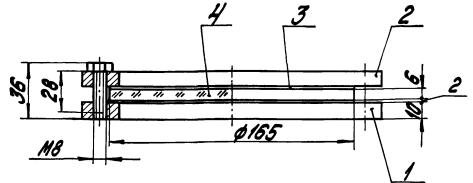
Исполн.	Лист	Всего	Масштаб
И.И.И.	1,08	1:2	
Проб.	Лист Выпуск 1		
И.И.И.	ЛАТГИПРОПРОМ		

42.08.02.200СБ

Выпуск 4

Серия 5.903-9

Лист 2,62
ВСТМ 2 ГОСТ 14637-79
капитель Ø78x66



Размеры для справок

42.08.02.200СБ

Исполн.	Лист	Всего	Масштаб
И.И.И.	2,62	1:2	
Проб.	Лист Выпуск 1		
И.И.И.	ЛАТГИПРОПРОМ		

Исполн.	Лист	Всего	Масштаб
И.И.И.	2,62	1:2	
Проб.	Лист Выпуск 1		
И.И.И.	ЛАТГИПРОПРОМ		

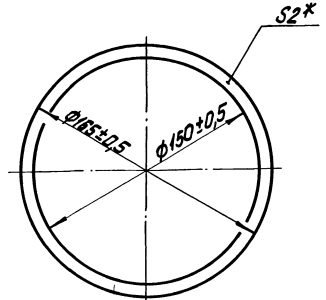
42.08.02.203

(V) A

Выпуск 4

Серия 5.903-9

Лист 0,02
ВСТМ 2 ГОСТ 14637-79



* Размер для справок

42.08.02.203

Исполн.	Лист	Всего	Масштаб
И.И.И.	0,02	1:2	
Проб.	Лист Выпуск 1		
И.И.И.	ЛАТГИПРОПРОМ		

Исполн.	Лист	Всего	Масштаб
И.И.И.	0,02	1:2	
Проб.	Лист Выпуск 1		
И.И.И.	ЛАТГИПРОПРОМ		

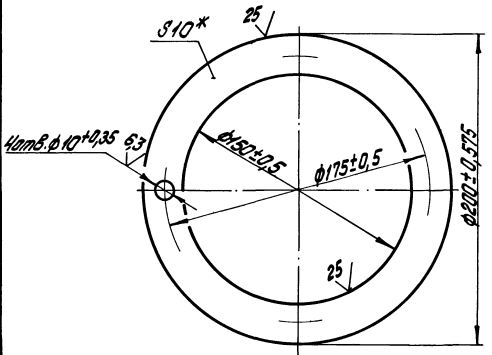
42.08.02.202

(V) A

Выпуск 4

Серия 5.903-9

Лист 10 ГОСТ 19903-74
ВСТМ 2 ГОСТ 14637-79



* Размер для справок

42.08.02.202

Исполн.	Лист	Всего	Масштаб
И.И.И.	1,08	1:2	
Проб.	Лист Выпуск 1		
И.И.И.	ЛАТГИПРОПРОМ		

Исполн.	Лист	Всего	Масштаб
И.И.И.	1,08	1:2	
Проб.	Лист Выпуск 1		
И.И.И.	ЛАТГИПРОПРОМ		

17

№ 02 02 204

✓ (✓)

Выпуск 4

Серия 5.903-9

5.6 *

5.0

∅ 165 ± 0.5

* Размер для справок

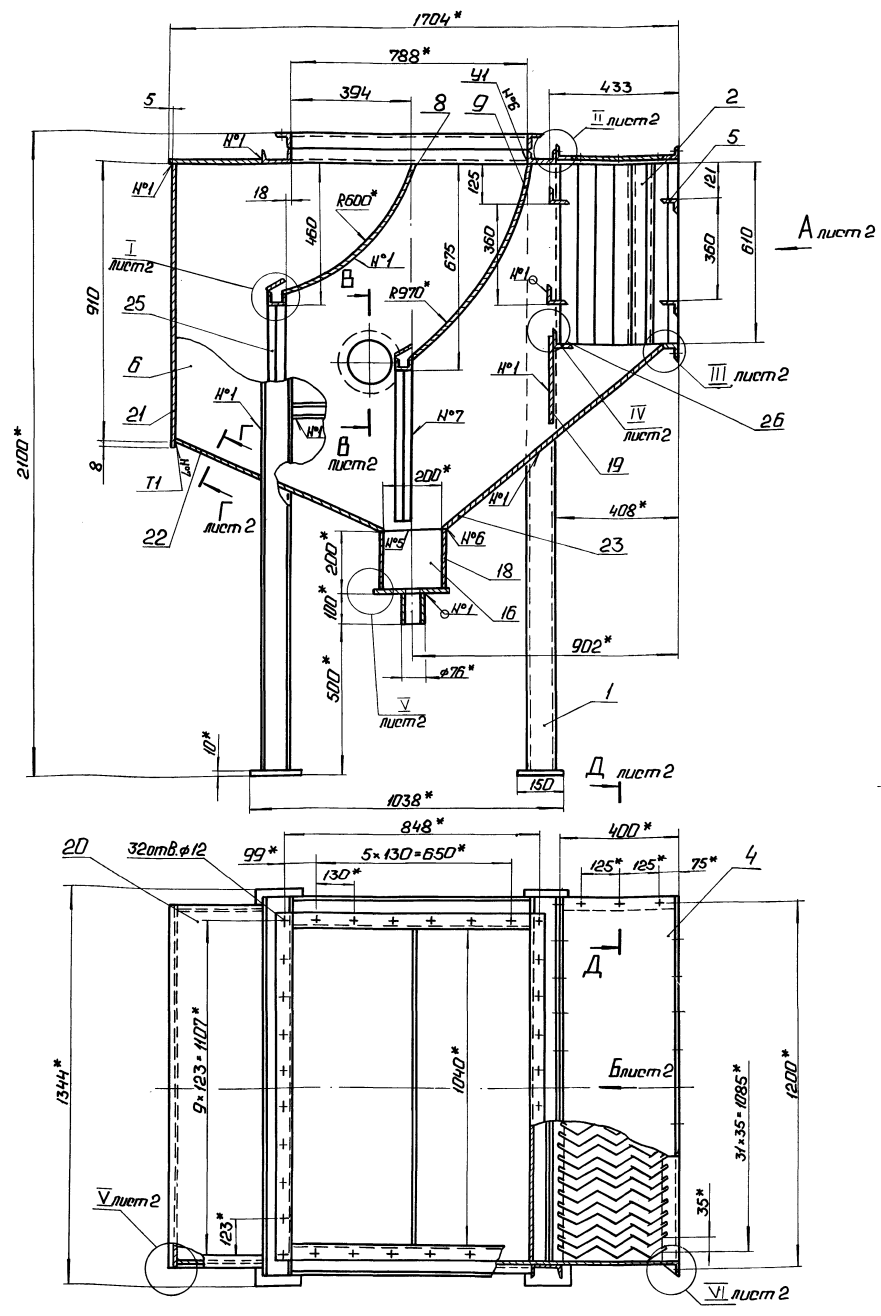
			42.08.02.204		
Изм./Лист	№ докум.	Подпись	Дата	Итого	Итого
Разработ.	Инженер	И.И.		0,35	1,2
Проб.	Коллеж	Коллеж		Лист	Листов 1
Стекло					
Стекло оконное 5-8 ГОСТ 111-79			ЛАТГИПРОПРОМ		
Копировать в 1 шт.			Формат А4		

Выпуск 4	Серия 5.903-9	Обозначение	Наименование	Кол.	Примечание
<u>Документация</u>					
42		42.63.01.000 16	Сборочный чертеж	2	листа
<u>Сборочные единицы</u>					
44	1	42.63.01.100	Корпус	1	
44	2	42.63.01.200	Пластина	32	
44	3	42.08.02.200	Иллюминатор	2	
<u>Детали</u>					
44	4	42.63.01.001	Крышка	1	
44	5	42.63.01.002	Гребенка	4	
43	6	42.63.01.003	Бюквина	2	
44	7	42.63.01.004	Двище	1	
44	8	42.63.01.005	Перегородка	1	
44	9	42.63.01.006	Перегородка	1	
44	10	42.63.01.007	Щель	4	
44	11	42.63.01.008	Полка	2	
44	12	42.63.01.009	Полка	2	
44	13	42.63.01.010	Полка	2	
44	14	42.63.01.011	Прокладка		
44	15	42.63.01.012	Параметр 100х2 ГОСТ 401-80	2	0,04 кг
			Параметр 100х2 ГОСТ 401-80	1	0,08 кг
42.63.01.000					
Изм./Лист	№ докум.	Подпись	Дата	Итого	Итого
Разработ.	Инженер	И.И.			
Проб.	Коллеж	Коллеж		Лист	Листов 3
Камера сепарационная			ЛАТГИПРОПРОМ		
Копировать в 1 шт.			Формат А4		

Выпуск 4	Серия 5.903-9	Обозначение	Наименование	Кол.	Примечание
44	16	42.63.01.013	Бюквина		
			3 ГОСТ 19003-74 Лист ВСтЗ.КП4 ГОСТ 16523-70		
			200 ± 0,375 × 197 ± 0,575 мм	2	0,93 кг
44	17	42.63.01.014	Перегородка		
			3 ГОСТ 19003-74 Лист ВСтЗ.КП4 ГОСТ 16523-70		
			1142 ± 2,6 × 50 ± 0,31 мм	2	1,34 кг
44	18	42.63.01.015	Стенка		
			3 ГОСТ 19003-74 Лист ВСтЗ.КП4 ГОСТ 16523-70		
			1150 ± 1,3 × 197 ± 0,575 мм	2	5,37 кг
44	19	42.63.01.016	Перегородка		
			3 ГОСТ 19003-74 Лист ВСтЗ.КП4 ГОСТ 16523-70		
			1142 ± 2,6 × 200 ± 0,65 мм	1	7,53 кг
44	20	42.63.01.017	Стенка		
			3 ГОСТ 19003-74 Лист ВСтЗ.КП4 ГОСТ 16523-70		
			1150 ± 1,3 × 300 ± 0,65 мм	1	8,4 кг
44	21	42.63.01.018	Стенка		
			3 ГОСТ 19003-74 Лист ВСтЗ.КП4 ГОСТ 16523-70		
			1150 ± 1,3 × 910 ± 1,15 мм	1	2,5 кг
44	22	42.63.01.019	Стенка		
			3 ГОСТ 19003-74 Лист ВСтЗ.КП4 ГОСТ 16523-70		
			1150 ± 1,3 × 753 ± 1,0 мм	1	20,5 кг
44	23	42.63.01.020	Стенка		
			3 ГОСТ 19003-74 Лист ВСтЗ.КП4 ГОСТ 16523-70		
			1150 ± 1,3 × 866 ± 1,15 мм	1	26,1 кг
42.63.01.000					
Изм./Лист	№ докум.	Подпись	Дата	Итого	Итого
				Лист	2

Выпуск 4	Серия 5.903-9	Обозначение	Наименование	Кол.	Примечание
44	24	42.63.01.021	Патрубок		
			76 × 3 ГОСТ 10704-76 Труба В-ВСтЗ.КП4 ГОСТ 10705-80		
			L = 100 ± 0,135 мм	1	0,56 кг
44	25	42.63.01.022	Щель		
			38 × 36 × 4-Б ГОСТ 8509-72 Уголок ВСтЗ.КП3-Т ГОСТ 5335-79		
			L = 1142 ± 2,6 мм	4	2,47 кг
44	26	42.63.01.023	Полка		
			30 × 30 × 4-Б ГОСТ 8509-72 Уголок ВСтЗ.КП3-Т ГОСТ 5335-79		
			L = 1142 ± 2,6 мм	1	3,40 кг
<u>Стандартные изделия</u>					
	27		Болт М 10 × 20 46 ГОСТ 7799-70	11	
	28		Гайка М 10 5	11	
	29		Шайба 10 02 ГОСТ 10906-78	11	
42.63.01.000					
Изм./Лист	№ докум.	Подпись	Дата	Итого	Итого
				Лист	3

Черт. 5.903-9

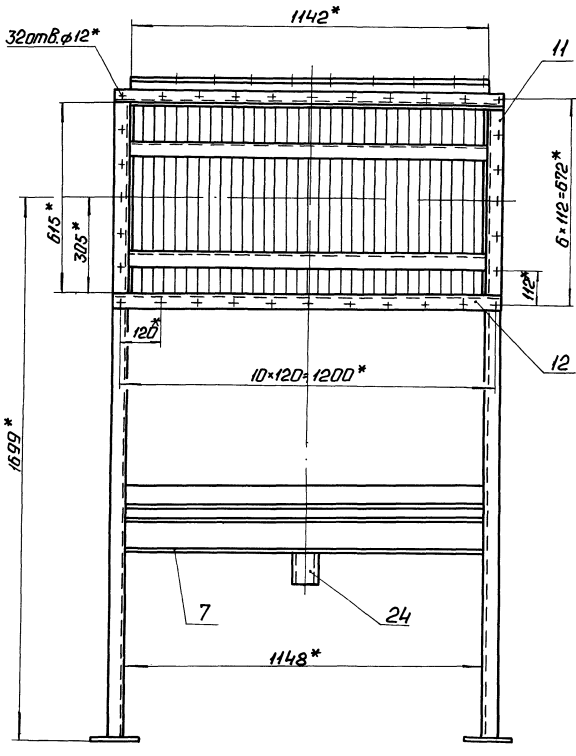


4. Сварные швы №1-5 по ГОСТ 5264-80, №6-7 по ГОСТ 11534-75.
5. Проверить сварные швы на герметичность промазыванием керосином. Течь не допускается.
6. Грунтовать грунтом ХС-010 по ГОСТ 9355-81 до установки пластин поз. 2.

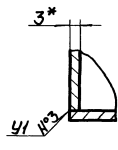
- 1.* Размеры для справок.
2. ± 0,14.
3. Обработка поверхностей реза деталей 64²⁵.

				42.63.01.000006		
Исполн	№ докум	Лист	Дата	Камера сепарационная	Листы	Масштаб
Проект	Колышки	№	1/14		5/6	1:10
				Лист 1 из листов 2		
				ЛАТГИПРОПРОМ		

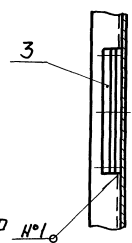
Вид А лист 1



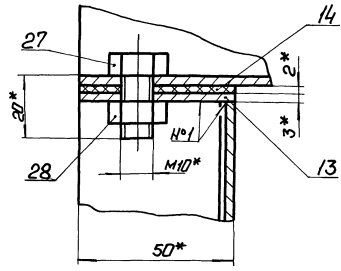
Г-Г повернуто лист 1
М 1:1



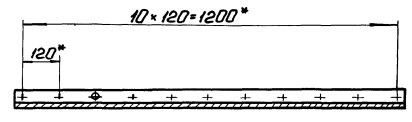
В-В лист 1
М 1:5



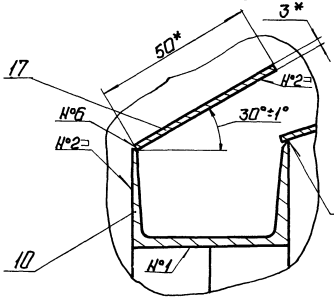
Д-Д повернуто лист 1
М 1:1



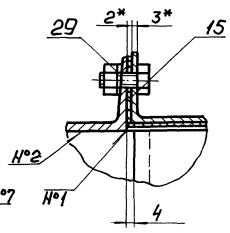
Вид Б повернуто лист 1



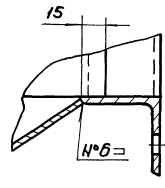
I лист 1
М 1:2



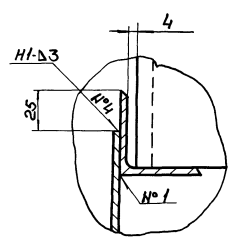
II лист 1
М 1:2



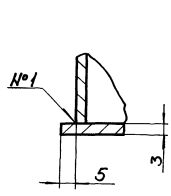
III лист 1
М 1:2



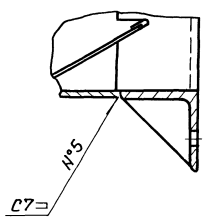
IV лист 1
М 1:2



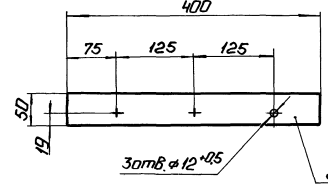
V лист 1
М 1:1



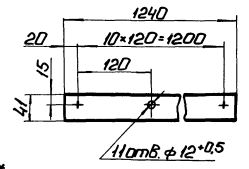
VI лист 1
М 1:2



Поз. 14
М 1:5



Поз. 15
М 1:5

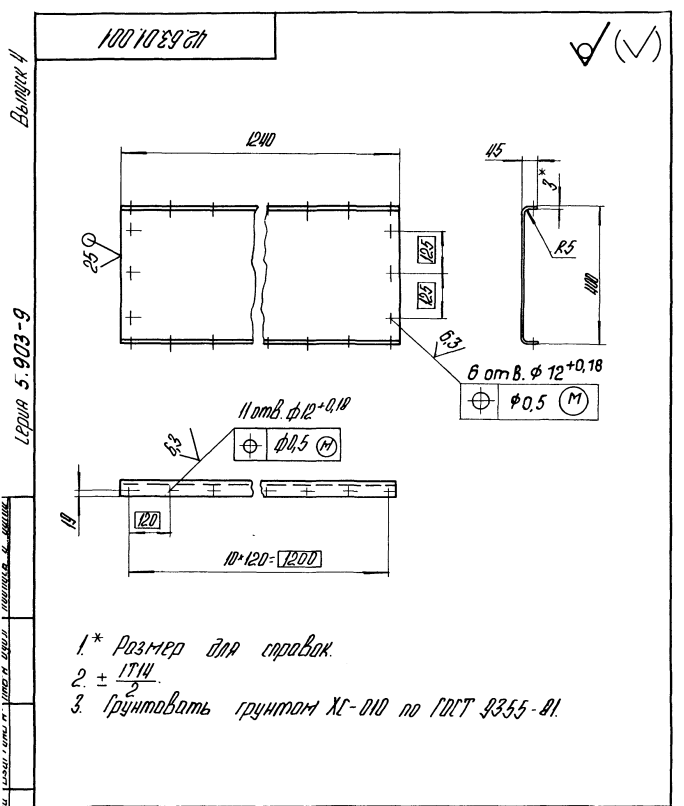


Выпуск 4

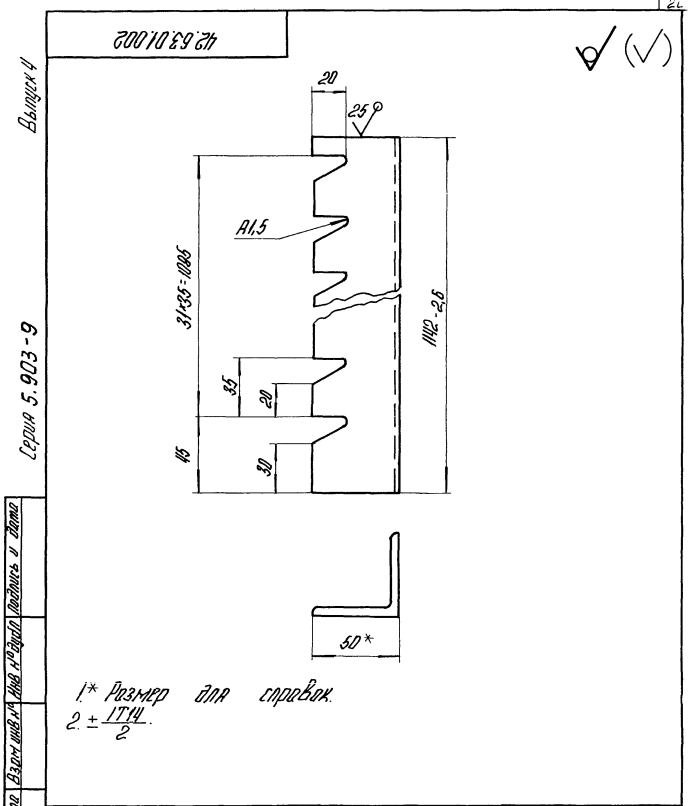
Серия 5.903-9

И.С.Иванов, П.И.Иванов, и другие (разработчики), А.С.Иванов, П.И.Иванов, Л.П.Иванов (авторы и редакторы)

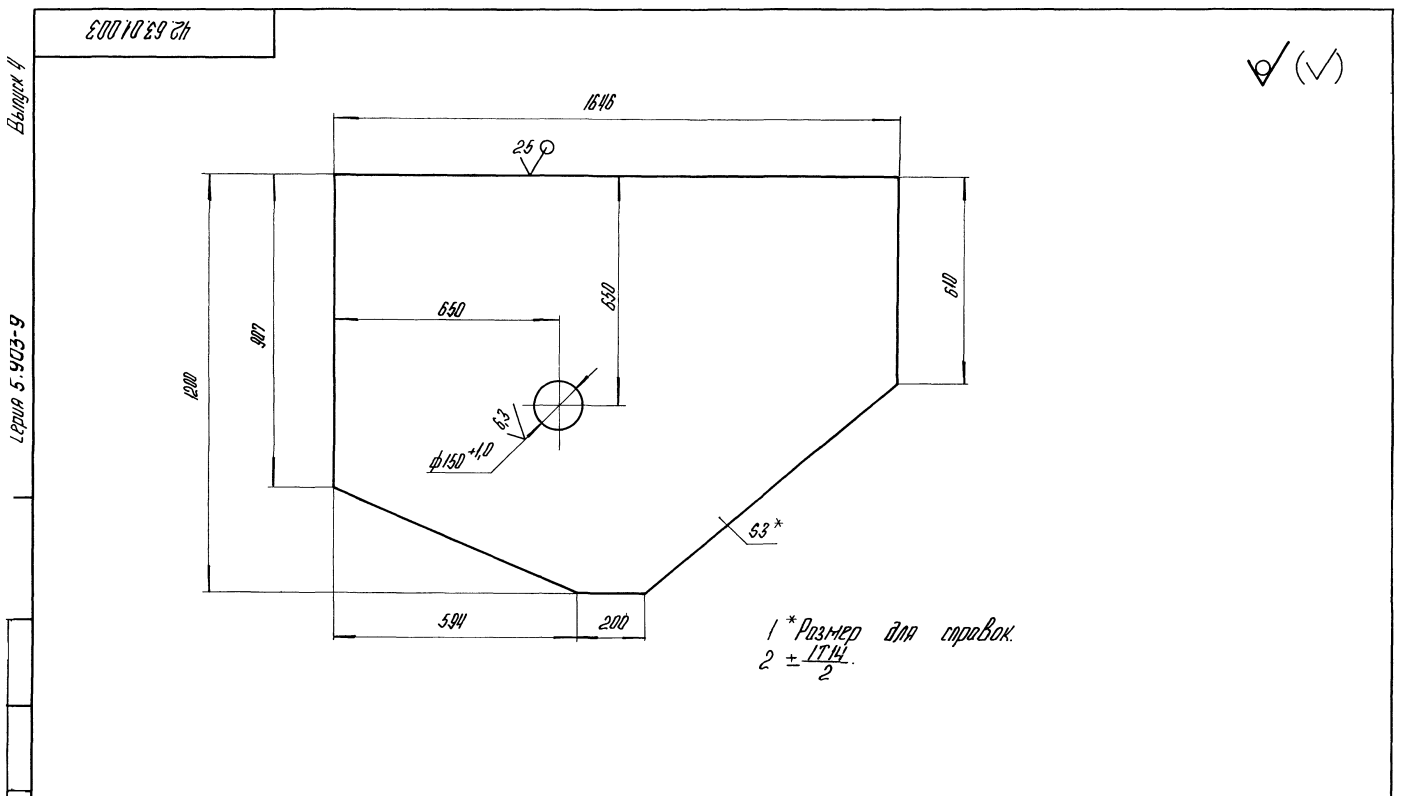
		42.63.01.000.06	
И.С.Иванов	№ проекта	Лист	Масса Чистая
П.И.Иванов	№ чертежа	Лист 2	Листов
А.С.Иванов	№ кол. черт.	ЛАТГИПРОПРОМ	
И.С.Иванов	№ кол. черт.		



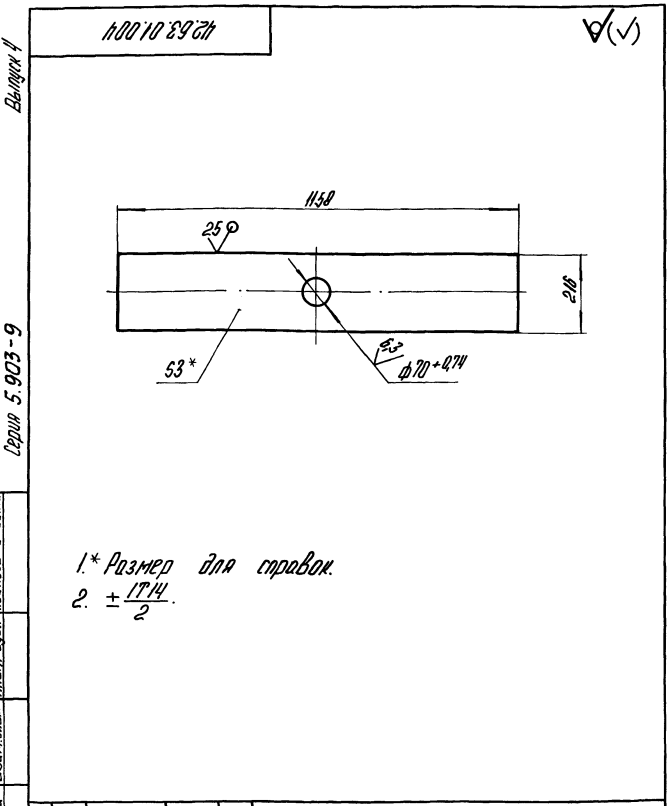
42.63.01.001				Лист	Масса	Начислено
Исполн	Н.Р.Докучкин	Провер	Л.И.Сидорова	Крышка	14,3	1,10
Разработ	Инженерно-проект	Проект	Коллеж	Лист	Листов 1	
И.контр.	Коллеж	Л.И.Сидорова	Лист	3 ГОСТ 19903-74		
Умб				В.С.Зинин / ГОСТ 18523-70		
Копирован №				Формат А4		



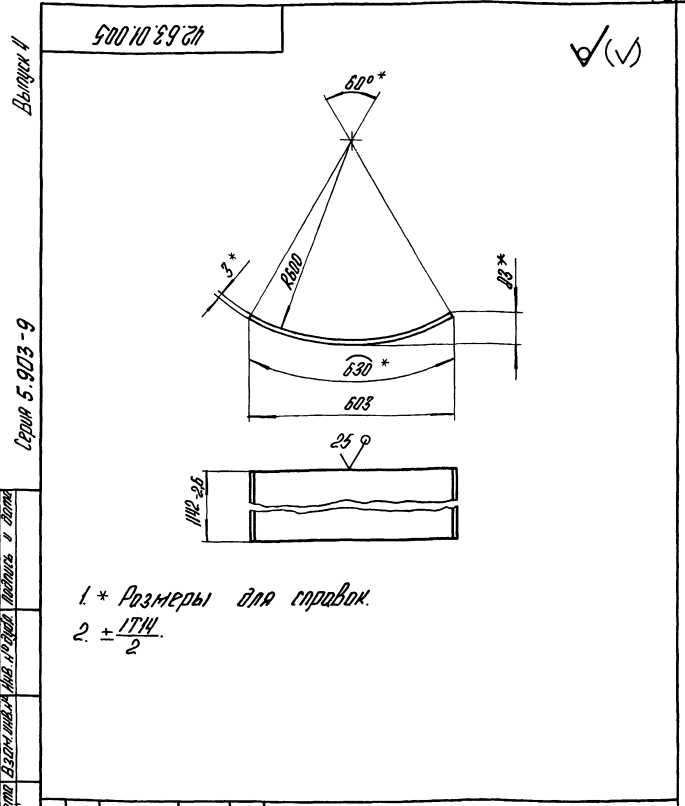
42.63.01.002				Лист	Масса	Начислено
Исполн	Н.Р.Докучкин	Провер	Л.И.Сидорова	Гребенка	3,4	1,2
Разработ	Инженерно-проект	Проект	Коллеж	Лист	Листов 1	
И.контр.	Коллеж	Л.И.Сидорова	Лист	50*50*4-5 ГОСТ 19903-74		
Умб				В.С.Зинин / ГОСТ 18523-70		
Копирован №				Формат А4		



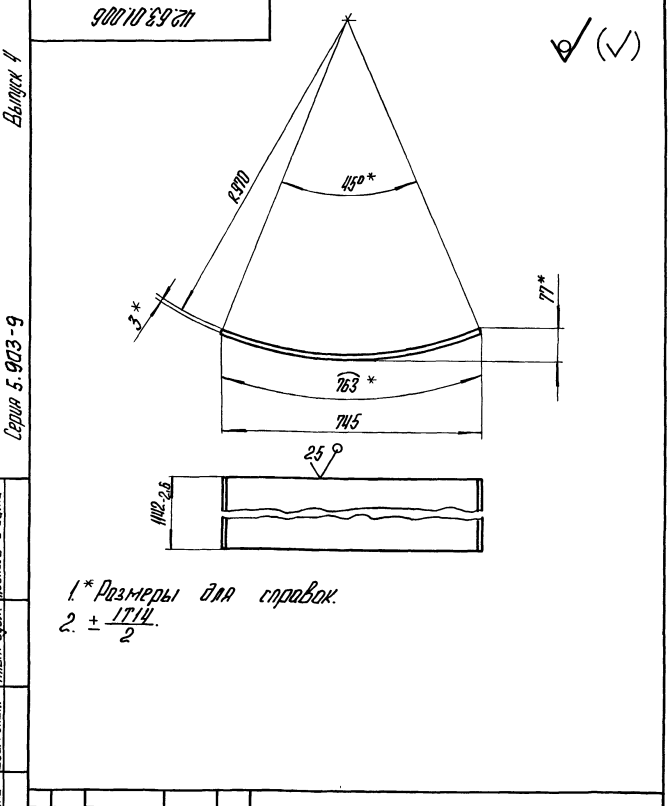
42.63.01.003				Лист	Масса	Начислено
Исполн	Н.Р.Докучкин	Провер	Л.И.Сидорова	Боковина	30,5	1,10
Разработ	Инженерно-проект	Проект	Коллеж	Лист	Листов 1	
И.контр.	Коллеж	Л.И.Сидорова	Лист	3 ГОСТ 19903-74		
Умб				В.С.Зинин / ГОСТ 18523-70		



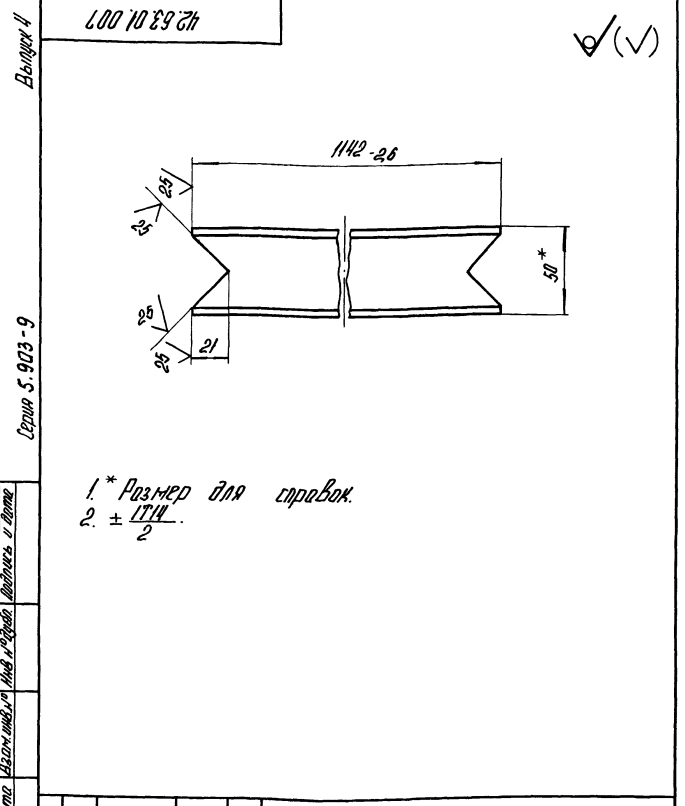
			42.63.01.004		
Мат. лист	№ докум.	Длина	Лист	Масса	Норматив
Разреш.	Инициалы	Дата		5,8	1:10
Проб.	Колмеч	Знак	Лист	Листов	1
И.контр.	Колмеч	Знак	Лист 3 ГОСТ 19903-74 ВСТ 3 ГОСТ 10523-70		
Умб.			ЛАТГИПРОПРОМ		
Копировал АИ			Формат А4		



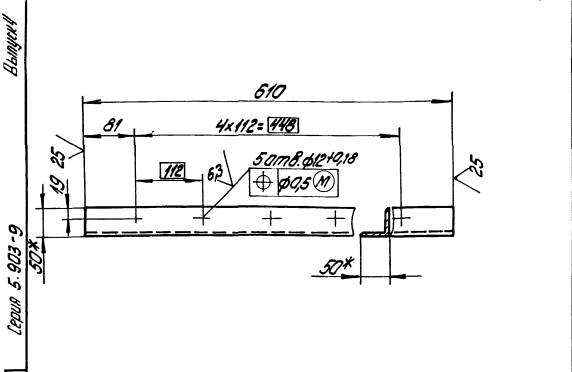
			42.63.01.005		
Мат. лист	№ докум.	Длина	Лист	Масса	Норматив
Разреш.	Инициалы	Дата		16,9	1:10
Проб.	Колмеч	Знак	Лист	Листов	1
И.контр.	Колмеч	Знак	Лист 3 ГОСТ 19903-74 ВСТ 3 ГОСТ 10523-70		
Умб.			ЛАТГИПРОПРОМ		
Копировал АИ			Формат А4		



			42.63.01.006		
Мат. лист	№ докум.	Длина	Лист	Масса	Норматив
Разреш.	Инициалы	Дата		20,5	1:10
Проб.	Колмеч	Знак	Лист	Листов	1
И.контр.	Колмеч	Знак	Лист 3 ГОСТ 19903-74 ВСТ 3 ГОСТ 10523-70		
Умб.			ЛАТГИПРОПРОМ		
Копировал АИ			Формат А4		

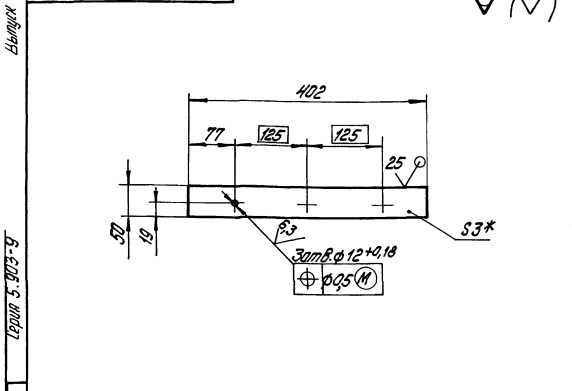


			42.63.01.007		
Мат. лист	№ докум.	Длина	Лист	Масса	Норматив
Разреш.	Инициалы	Дата		3,53	1:2
Проб.	Колмеч	Знак	Лист	Листов	1
И.контр.	Колмеч	Знак	Ув.мер 5-ГОСТ 9240-72 ВСТ 3 ГОСТ 10523-70		
Умб.			ЛАТГИПРОПРОМ		
Копировал АИ			Формат А4		



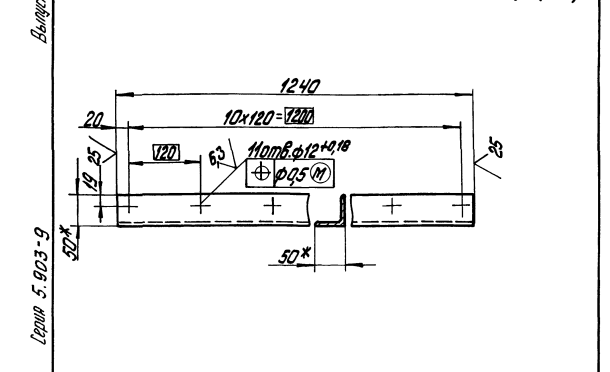
1.* Размеры для справок.
2. $\pm \frac{17}{2}$.

42.63.01.008	
Полка	Лист 1,86 1:5
30x50x4-5-ГОСТ8509-72 Вотманз-Т-ГОСТ535-79	Латгипропром
капираван душка	фартат АЧ



1.* размер для справок.
2. $\pm \frac{17}{2}$.

42.63.01.010	
Полка	Лист 0,47 1:5
ГОСТ 19903-74 Вотманз-Т-ГОСТ16523-79	Латгипропром
капираван душка	фартат АЧ



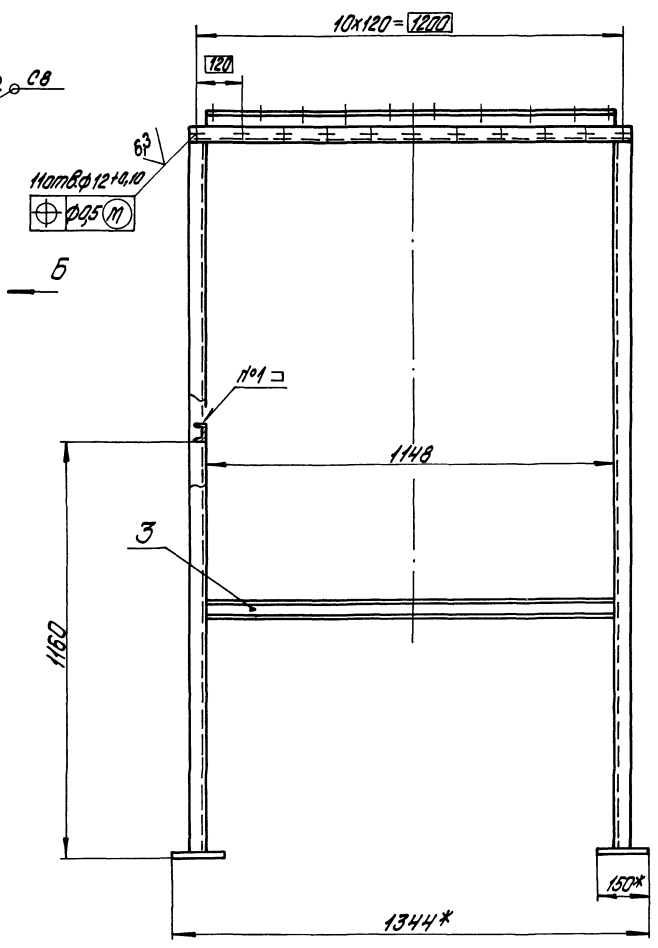
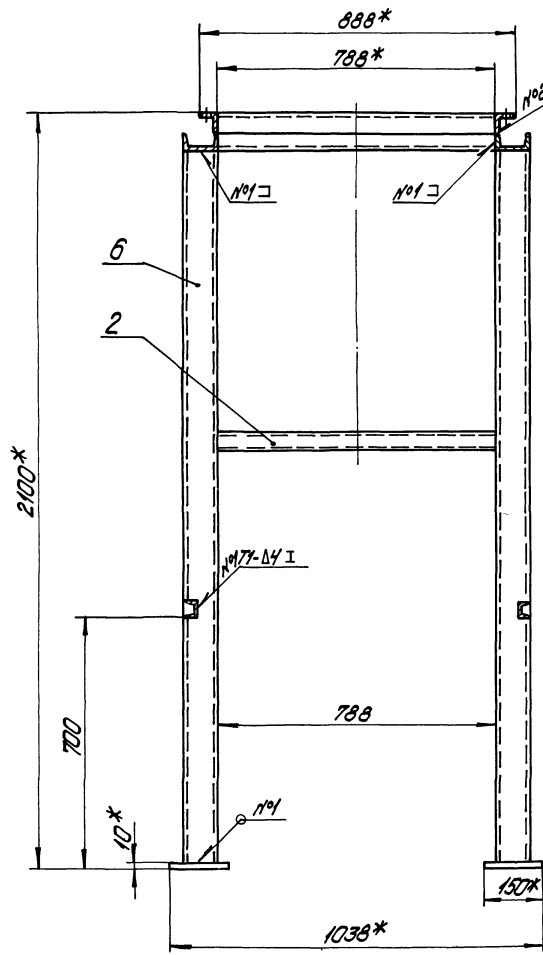
1.* Размеры для справок.
2. $\pm \frac{17}{2}$.

42.63.01.009	
Полка	Лист 3,8 1:5
50x50x4-5-ГОСТ8509-72 Вотманз-Т-ГОСТ535-79	Латгипропром
капираван душка	фартат АЧ

Вид	Обозначение	Наименование	кол.	Примечание
Документация				
42	42.63.01.10005	Сборочный чертёж		
Сборочные единицы				
44	1	42.63.01.110	Фланец	1
Детали				
54	2	42.63.01.101	Стяжка 5-ГОСТ8240-72 Швеллер Вотманз-Т-ГОСТ535-79	L=788±1,0мм 2 3,8кг
54	3	42.63.01.102	Стяжка 5-ГОСТ8240-72 Швеллер Вотманз-Т-ГОСТ535-79	L=1148±1,3мм 2 5,6кг
54	4	42.63.01.103	Балка 10-ГОСТ8240-72 Швеллер Вотманз-Т-ГОСТ535-79	L=788±1,0мм 2 6,7кг
54	5	42.63.01.104	Балка 10-ГОСТ8240-72 Швеллер Вотманз-Т-ГОСТ535-79	L=1240±1,3мм 2 10,7кг
42.63.01.100		Каркас	Латгипропром	

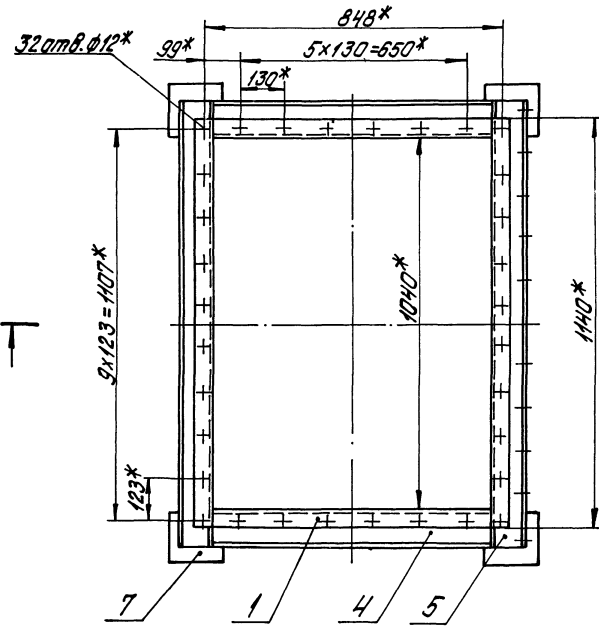
A-A

Вид Б



Выпуск 4

Серия 5.903-9



- 1* Размеры для справок.
- 2. ± 1/14.
- 3. Обработка поверхностей реза деталей БЧ²⁵.
- 4. Сварные швы по ГОСТ 5264-80.

Корпус - латгипропром

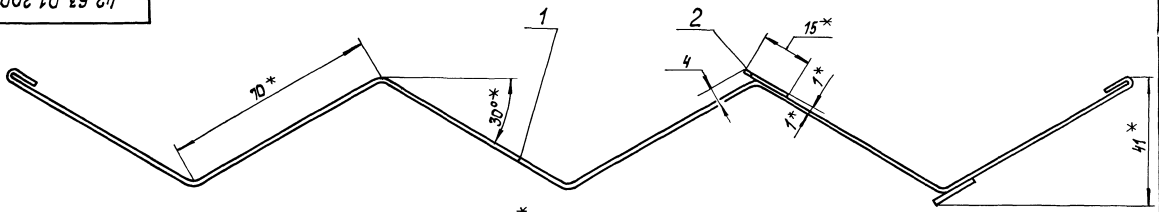
				42.63.01.10005	
Изм. № 1 по тех. усл. № 10005 Разраб. Инженер Ф.Ф. Федосеев Пров. Колмак				Корпус	
				Лист	Всего листов
				142	1-10
				Латгипропром	

42.63.01.200 СБ

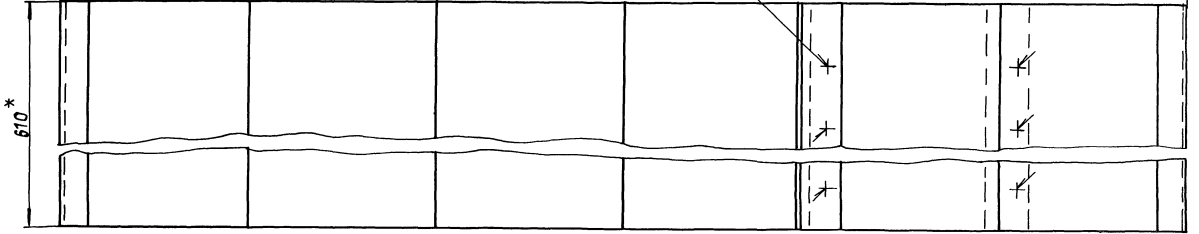
Выпуск I

Серия 5.903-9

Исполнение, изменение и замена - в соответствии с требованиями к изделию



ГОСТ 15078-79-Н1-Км-3



- 1. * Размеры для справок.
- 2. ± 1/2
- 3. Обработка поверхностей реза деталей БЧ 25/
- 4. Грунтовать грунтом ХС-010 по ГОСТ 9355-81.

				42.63.01.200 СБ			
Изм./Лист	№ докум.	Изд./Лист	Дата	Пластина Сборочный чертёж	Лист	Масса	Масштаб
Разработ.	Исполнитель	Провер.	Контр.		Лист	2,16	1:1
Этп.	Копиец	Копиец	Этп.		Листов	1	
				ЛАТГИПРОПРОМ			
				Копировал			
				Формат А3			

42.63.01.201

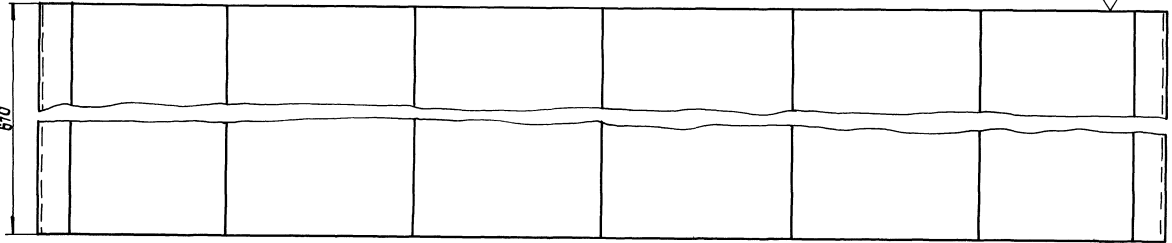
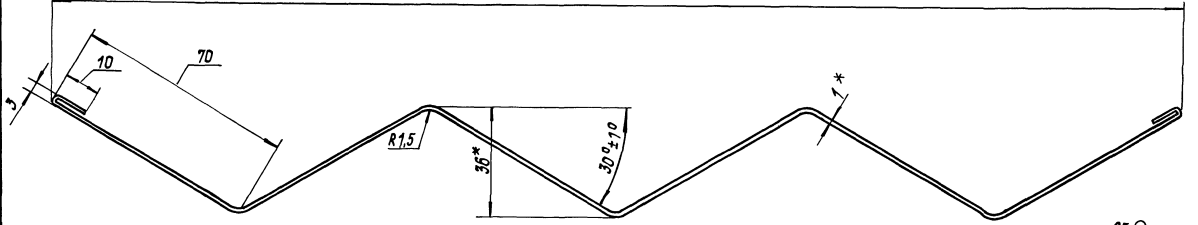
Выпуск II

Серия 5.903-9

Исполнение, изменение и замена - в соответствии с требованиями к изделию

✓

363



- 1. * размер для справок.
- 2. ± 1/2

				42.63.01.201			
Изм./Лист	№ докум.	Изд./Лист	Дата	Пластина	Лист	Масса	Масштаб
Разработ.	Исполнитель	Провер.	Контр.		Лист	2,1	1:1
Этп.	Копиец	Копиец	Этп.		Листов	1	
				ЛАТГИПРОПРОМ			
				Лист 1 ГОСТ 19903-74			
				Вст. Эп. по ГОСТ 16323-70			