

Типовая документация на конструкции,
изделия и узлы зданий и сооружений

Серия 5.903-12

БЛОКИ ТЕПЛОМЕХАНИЧЕСКОГО ОБОРУДОВАНИЯ
ДЛЯ УСТАНОВОК МАЗУТОСНАБЖЕНИЯ

Выпуск 3-4

Блок подачи мазута к котлам
БМПВ-2х 3,2-25

Рабочие чертежи

ТИПОВАЯ ДОКУМЕНТАЦИЯ НА КОНСТРУКЦИИ,
ИЗДЕЛИЯ И УЗЛЫ ЗДАНИЙ И СООРУЖЕНИЙ

СЕРИЯ 5.903-12

БЛОКИ ТЕПЛОМЕХАНИЧЕСКОГО ОБОРУДОВАНИЯ
ДЛЯ УСТАНОВОК МАЗУТОСНАБЖЕНИЯ

Выпуск 3-4

Блок подачи мазута к котлам
БМПВ-2×3,2-25

Рабочие чертежи

РАЗРАБОТАНЫ
ПРОЕКТНЫМ ИНСТИТУТОМ
„ЛАТТИПРОПРОМ“

ГЛ. ИНЖ. ИНСТИТУТА *В. В. Чаров* В. В. ЧАРОВ
ГЛ. ИНЖ. ПРОЕКТА *Я. Н. Нидальский* Я. НИДАЛЬСКИЙ

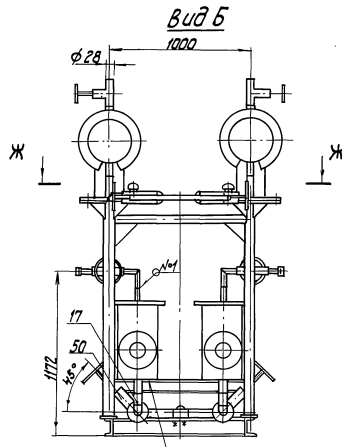
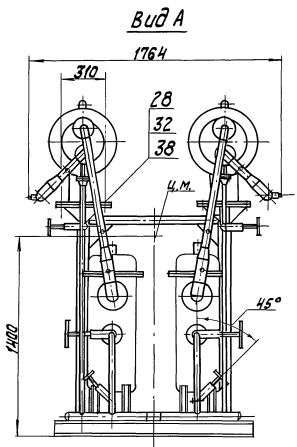
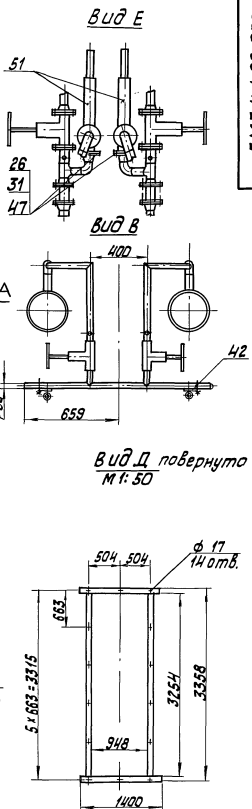
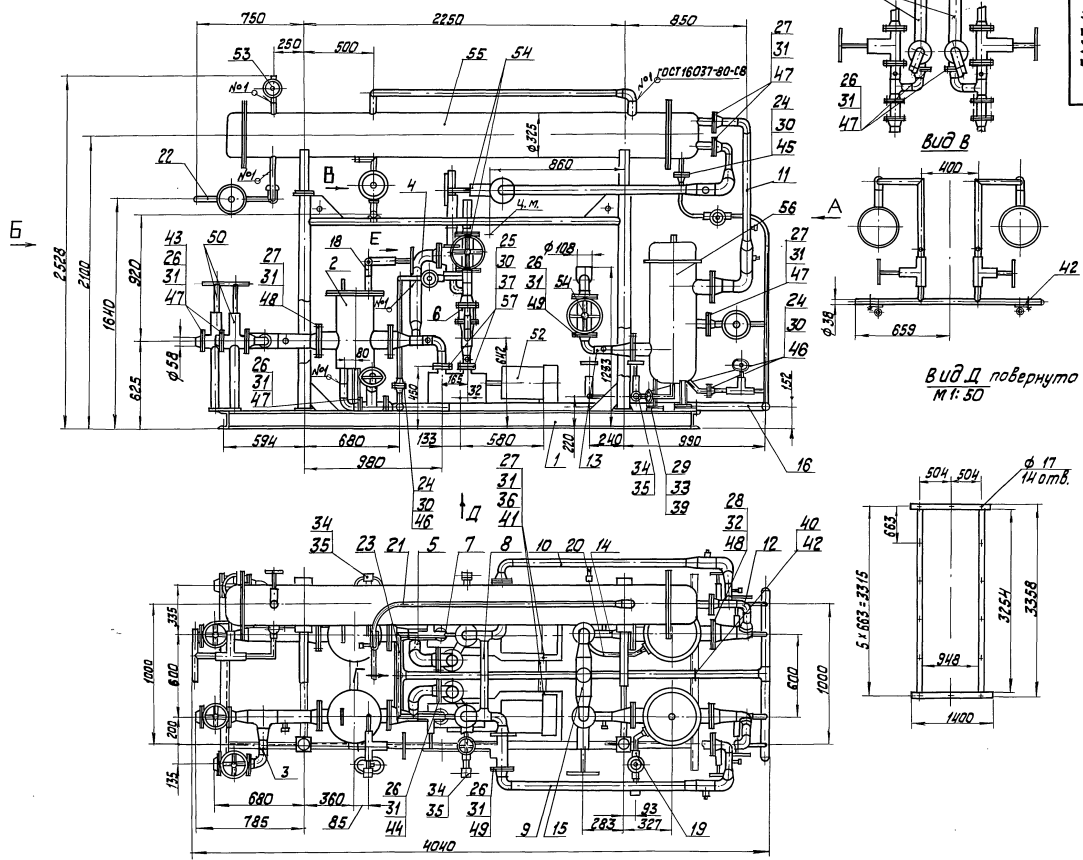
Утверждены и введены
в действие ММСС СССР
протоколом от 16.06.89 г.

Содержание альбома

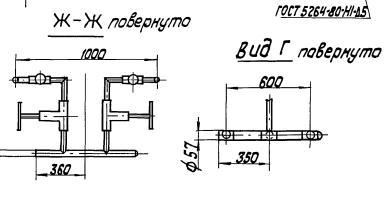
26.12.01 3-4

С. 241, 5.303-12

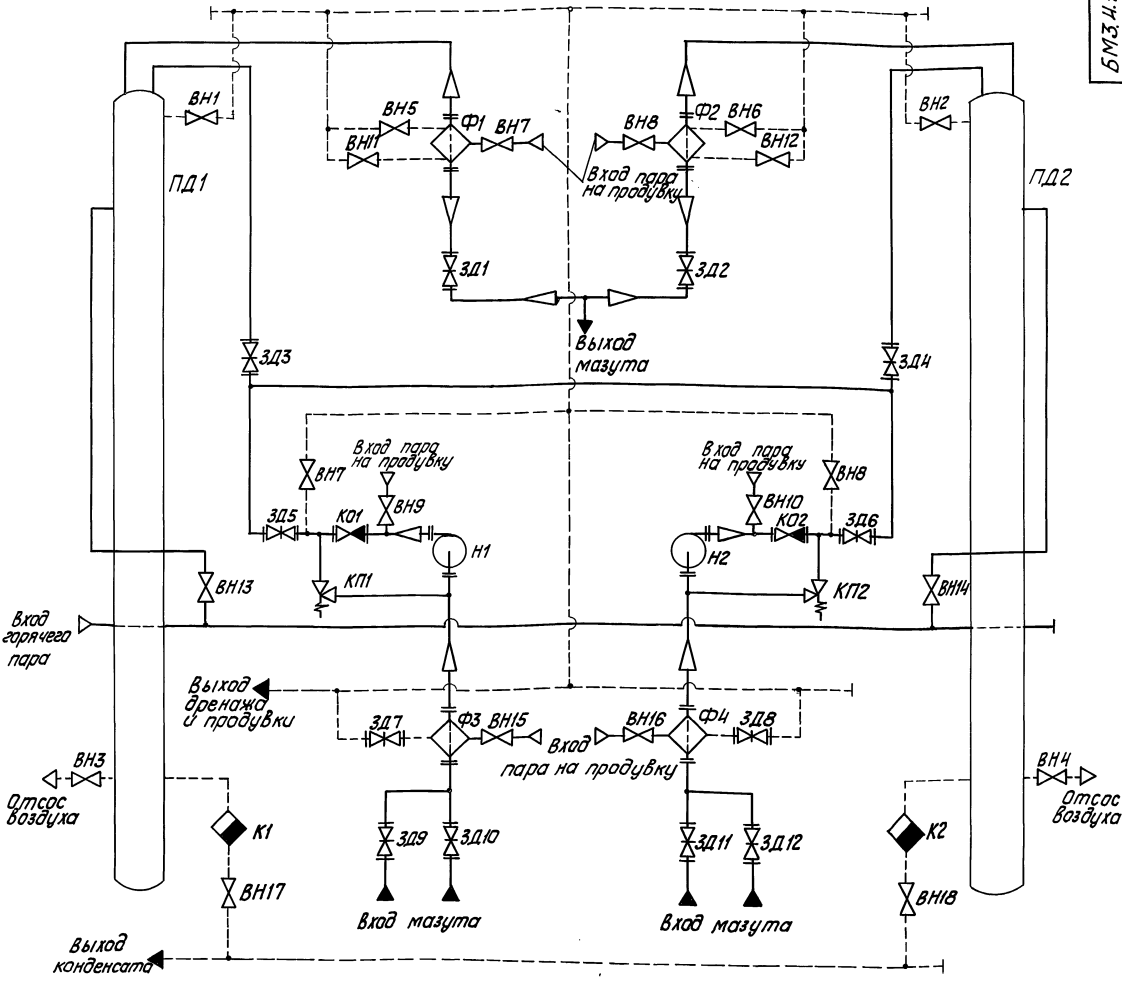
Обозначение	Наименование	Стр.	Обозначение	Наименование	Стр.
<u>Блок подачи мазута к котлам БМПВ-2х3,2-25</u>			БМЗ.1.1.15.000СБ	Трубопровод	27
БМЗ.4.1.00.000	Блок БМПВ-2х3,2-25	3	БМЗ.1.1.15.002	Труба	
БМЗ.4.1.00.000СБ	Блок БМПВ-2х3,2-25	4	БМЗ.1.1.15.003	Труба	28
БМЗ.4.1.00.000ГЗ	Блок БМПВ-2х3,2-25.	5	БМЗ.1.1.16.000	Трубопровод	
	Схема принципиальная.		БМЗ.1.1.16.001	Трубопровод	
26.33.00.000СБ	Фильтр грубой очистки мазута Ду100	6	БМЗ.4.1.03.000	Трубопровод	29
26.33.00.000	Фильтр грубой очистки мазута Ду100		БМЗ.4.1.03.000СБ	Трубопровод	
26.33.01.000	Корпус		БМЗ.4.1.03.001	Труба	
26.33.01.000СБ	Корпус	7	<u>Установка приборов контроля и автоматики блока БМПВ-2х3,2-25</u>		
26.33.01.001	Кожух				
26.33.01.002	Патрубок				
26.33.01.003	Днище		БМЗ.4.2.00.000	Блок БМПВ-2х3,2-25. Установка	29
26.33.02.000	Крышка				
26.33.02.000СБ	Крышка		БМЗ.4.2.00.000СБ	Блок БМПВ-2х3,2-25. Установка	30
26.33.02.001	Крышка			приборов контроля и автоматики	
26.33.02.002	Скоба	БМЗ.4.2.00.000З4	Блок БМПВ-2х3,2-25.	31	
26.33.03.000	Сетка		Схема соединений.		
26.33.03.000СБ	Сетка	9	БМ2.1.2.00.001	Хомут	32
26.33.03.001	Сетка		БМЗ.4.2.00.000СО	Блок БМПВ-2х3,2-25.	
26.33.03.002	Бортик	10	БМЗ.1.2.01.000	Устройство отборное	33
26.33.03.003	Связь		БМЗ.1.2.00.002	Кранштейн	
26.33.03.004	Доньшко		БМЗ.1.2.00.001	Труба	34
26.33.03.005	Ручка		БМЗ.1.2.01.00.000СБ	Устройство отборное	
БМЗ.1.1.01.000	Рама	11	БМЗ.1.2.00.003	Стойка	35
БМЗ.1.1.02.000	Трубопровод		БМЗ.1.2.00.004	Пластина	
БМЗ.1.1.01.000СБ	Рама	12	БМ2.1.2.01.101	Корпус	36
БМЗ.1.1.02.000СБ	Трубопровод		БМ2.1.2.01.102	Дно	
БМЗ.4.1.01.000	Трубопровод	14	БМ2.1.2.01.100СБ	Бачок разделительный	37
БМЗ.1.1.03.001	Фланец		БМ2.1.2.01.100	Бачок разделительный	
БМЗ.4.1.02.000	Трубопровод		БМ2.1.2.02.000	Устройство отборное	
БМЗ.4.1.02.000СБ	Трубопровод	15	БМ2.1.2.02.000СБ	Устройство отборное	38
БМЗ.1.1.04.001	Фланец		БМЗ.1.2.02.000СБ	Устройство отборное	
БМЗ.4.1.02.001	Труба	16	БМЗ.1.2.02.000	Устройство отборное	39
БМЗ.7.1.04.100	Штыцер				
БМЗ.7.1.04.100СБ	Штыцер	17	<u>Установка электрооборудования блока БМПВ-2х3,2-25</u>		
БМЗ.1.1.05.000	Трубопровод				
БМЗ.1.1.05.000СБ	Трубопровод		БМЗ.4.3.00.000	Блок БМПВ-2х3,2-25. Установка	39
БМЗ.1.1.06.000	Трубопровод		электрооборудования.		
БМЗ.1.1.06.000СБ	Трубопровод	18	БМЗ.1.3.00.001	Пластина	40
БМЗ.1.1.07.000	Трубопровод		БМЗ.4.3.00.000СБ	Блок БМПВ-2х3,2-25. Установка	
БМЗ.1.1.07.000СБ	Трубопровод	19		электрооборудования.	
БМЗ.1.1.08.000СБ	Трубопровод		БМЗ.1.3.00.002	Труба	41
БМЗ.1.1.08.000	Трубопровод	БМЗ.1.3.01.000	Держатель		
БМЗ.1.1.09.000	Трубопровод	20	БМЗ.1.3.01.000СБ	Держатель	
БМЗ.1.1.09.000СБ	Трубопровод		БМЗ.1.3.01.001	Планка	
БМЗ.1.1.10.000	Трубопровод	21			
БМЗ.1.1.10.000СБ	Трубопровод				
БМЗ.1.1.10.001	Труба	22	<u>Теплоизоляция блока БМПВ-2х3,2-25</u>		
БМЗ.1.1.11.000	Трубопровод				
БМЗ.1.1.11.000СБ	Трубопровод	23	БМЗ.4.4.00.000ТИ	Ведомость теплоизоляции -	42,43,44
БМЗ.1.1.12.000	Трубопровод			ных конструкций.	
БМЗ.1.1.12.000СБ	Трубопровод	24	БМЗ.4.4.00.000ВМ	Ведомость материалов.	45
БМЗ.1.1.12.000СБ	Трубопровод		БМЗ.4.4.00.000В0	Ведомость объемов работ.	
БМЗ.1.1.13.000	Штыцер	25			
БМЗ.1.1.13.000СБ	Трубопровод				
БМЗ.1.1.14.000СБ	Трубопровод	26			
БМЗ.1.1.14.000	Трубопровод				
БМЗ.1.1.15.000	Трубопровод				
БМЗ.1.1.15.001	Труба				



1. Размеры для справок.
2. Произвести гидравлический опрессовку трубопроводов до насоса давлением 0,6 МПа (6 кгс/см²), после насоса - 3,0 МПа (30 кгс/см²) в течение 10 мин. Течь не допускается.



		БМЗ.4.1.00.000 СБ	
Исполнитель	В.В.В.	Подпись	М.В.
Разработчик	В.В.В.	Подпись	М.В.
Проверенный	В.В.В.	Подпись	М.В.
Н.Контр.	В.В.В.	Подпись	М.В.
И.И.	В.В.В.	Подпись	М.В.
		Блок подачи мазута к котлам БМТБ-2 × 3,2-25	
Масса	3500	Масштаб	1:20
Лист	1	Всего листов	1
ЛАТГИПРОПРОМ			



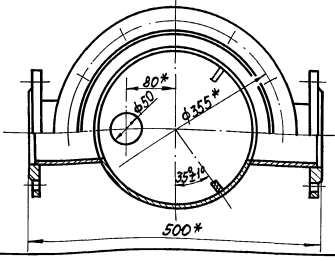
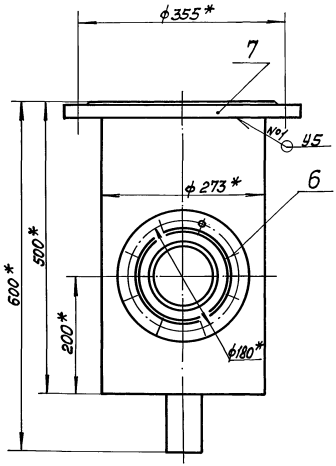
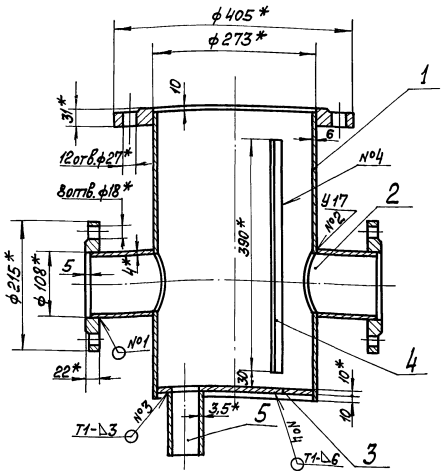
Прав. черт. Изменения и дополнения в чертеж указываются в таблице

Поз. обозначение	Наименование	кол.	Примечание
К1, К2	конденсатоотводчик 45с13нж	2	Ду 25; Ру 40
КО1, КО2	Клапан обратный 19с38нж ту 26-07-1192-78	2	Ду 50; Ру 64
КП1, КП2	Клапан предохранительный СППК 4Р-50-16	2	Ду 50; Ру 16
Н1, Н2	Насос 38 ⁴ /25- ³ /25-1 ГОСТ 20883-83	2	Q=0,83 ^{л/с} ; P=25МПа
ПД1, ПД2	Подогреватель мазута ПМ-25-6 ту 108.3541-75	2	Q=1,7 ^{л/с} ; P=25МПа
Ф1, Ф2	Фильтр тонкой очистки мазута ФМ-25-30-40 ту 108-777-78	2	Q=8,3 ^{л/с} ; P=25МПа
Ф3, Ф4	Фильтр грубой очистки мазута 26.40.00.000	2	Ду 100

Поз. обозначение	Наименование	кол.	Примечание
ВН1...ВН4	Вентиль 15с27нж3 ту 26-07-1221-79	4	Ду 20; Ру 64
ВН5...ВН10	Вентиль 15с27нж3 ту 26-07-1221-79	6	Ду 25; Ру 64
ВН11...ВН16	Вентиль 15с27нж3 ту 26-07-1221-79	8	Ду 32; Ру 64
ЗД1...ЗД6	Задвижка 3КП2-40 ту 26-07-1188-78	6	Ду 50; Ру 40
ЗД7...ЗД12	Задвижка 30С41нж ГОСТ 10194-78	6	Ду 50; Ру 16

БМЗ.4.1.00.00013			
Изм.	Исполн.	Проверен.	Дата
1	И.Колес.	В.Савиц.	12.12.12
Блок подачи мазута к котлам БМПВ-2х32-25.			Лист 1
Схема принципиальная			Лист 1 из 1
Л.А.Т.Г.И.ПРОП.И.Р.О.М.			

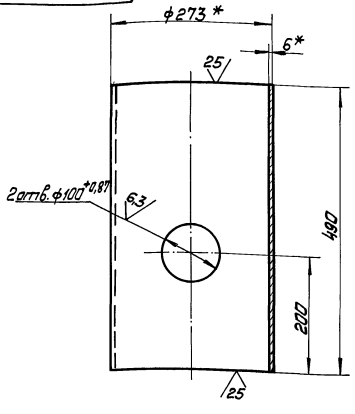
Выпуск 3-4
Серия 5.903-12
26.33.01.000 СБ



- 1 * Размеры для справок.
- 2 ± 1/14
- 3 Обработка поверхностей реза деталей Б4 \sqrt{R} .
- 4 Сварные швы №1 и №2 по ГОСТ 16037-80; №3 и №4 по ГОСТ 5264-80.

26.33.01.000 СБ				Лист	Масса	Масштаб
Корпус				51	1:5	
Латгипропром				Листов 1		
Копирован ШМХ-2				Формат А3		

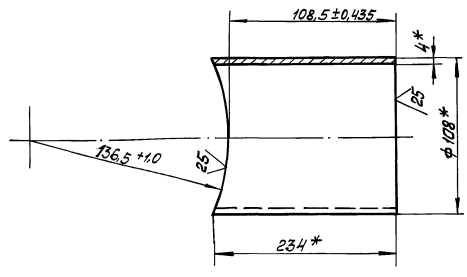
Выпуск 3-4
Серия 5.903-12
26.33.01.001



- 1 * Размеры для справок.
- 2 ± 1/14

26.33.01.001				Лист	Масса	Масштаб
Кожух				19,36	1:5	
Труба 273x6 ГОСТ 10704-76				Латгипропром		
Вст 3 по ГОСТ 10705-80				Формат А4		

Выпуск 3-4
Серия 5.903-12
26.33.01.002



- * Размеры для справок

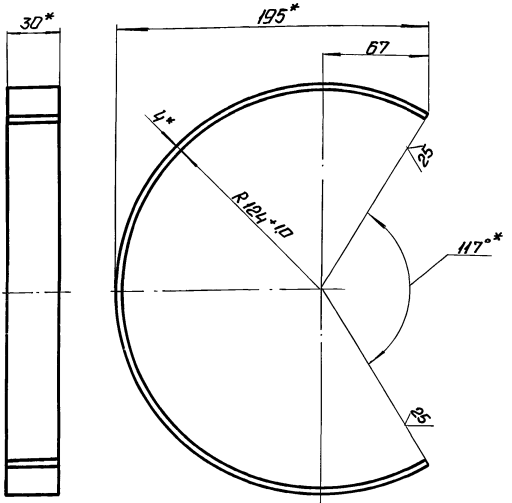
26.33.01.002				Лист	Масса	Масштаб
Патрубок				1,76	1:2	
Труба 108x4 ГОСТ 10704-76				Латгипропром		
Вст 3 по ГОСТ 10705-80				Формат А4		

Выпуск 3-4

Серия 5.903-12

26.33.03.002

(✓) A



1. * Размеры для справок.
 2. $\pm \frac{17.14}{2}$

26.33.03.002

бортик

Лист 051 1:2

Листов 1
 Колыма 1
 Латгипропром

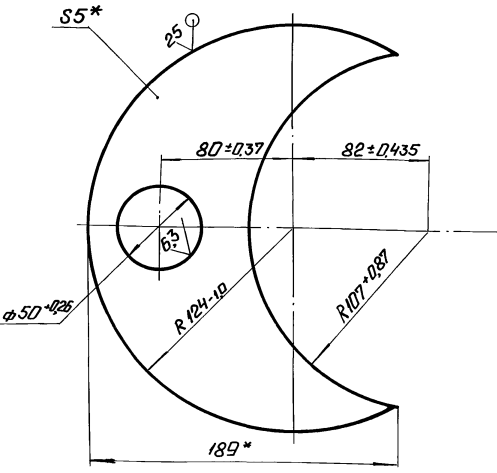
Литера 4-30-ГОСТ 103-76
 ВМЗ кн2 ГОСТ 535-79
 Копирован: ФЖ
 Формат А4

Выпуск 3-4

Серия 5.903-12

26.33.03.004

(✓) A



* Размеры для справок.

26.33.03.004

доньшкo

Лист 092 1:2

Листов 1
 Колыма 1
 Латгипропром

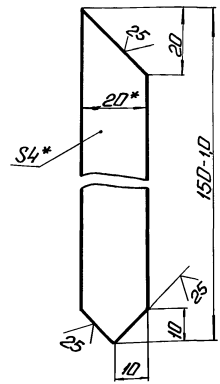
Литера 5-ГОСТ 19903-74
 ВМЗ кн2 ГОСТ 14637-79
 Копирован: ФЖ
 Формат А4

Выпуск 3-4

Серия 5.903-12

26.33.03.003

(✓) A



1. * Размеры для справок.
 2. $\pm \frac{17.14}{2}$

26.33.03.003

08936

Лист 009 1:1

Листов 1
 Колыма 1
 Латгипропром

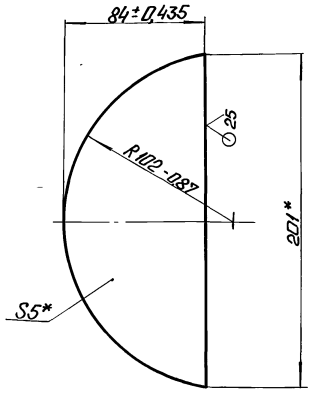
Литера 4-20-ГОСТ 103-76
 ВМЗ кн2 ГОСТ 535-79
 Копирован: ФЖ
 Формат А4

Выпуск 3-4

Серия 5.903-12

26.33.03.005

(✓) A



* Размеры для справок.

26.33.03.005

Ручкo

Лист 05 1:2

Листов 1
 Колыма 1
 Латгипропром

Литера 5-ГОСТ 19903-74
 ВМЗ кн2 ГОСТ 14637-79
 Копирован: ФЖ
 Формат А4

ФОРМАТ	ЗОНА	ПОЗ.	ОБОЗНАЧЕНИЕ	НАИМЕНОВАНИЕ	КОЛ.	ПРИМЕЧАНИЕ
				<u>ДОКУМЕНТАЦИЯ</u>		
А2			БМЗ.1.1.01.000 СБ	СБОРОЧНЫЙ ЧЕРТЕЖ		
				<u>ДЕТАЛИ</u>		
Б4	1	БМЗ.1.1.01.001	ТРУБА	ТРУБА 89x3,5 ГОСТ 10704-76 В 20 ГОСТ 10705-80		
				L = 1545 ± 1,55 мм	4	11,4 кг
Б4	2	БМЗ.1.1.01.002	ТРУБА	ТРУБА 57x3 ГОСТ 10704-76 В 20 ГОСТ 10705-80		
				L = 2211 ± 2,2 мм	2	8,84 кг
Б4	3	БМЗ.1.1.01.003	ТРУБА	ТРУБА 57x3 ГОСТ 10704-76 В 20 ГОСТ 10705-80		
				L = 961 ± 1,15 мм	2	3,85 кг
Б4	4	БМЗ.1.1.01.004	ТРУБА	ТРУБА 57x3 ГОСТ 10704-76 В 20 ГОСТ 10705-80		
				L = 495 ± 0,775 мм	4	1,98 кг
Б4	5	БМЗ.1.1.01.005	ПОЛКА	ШВЕЛЛЕР 12-ГОСТ 8240-72 В СТ 3 СПЗ ГОСТ 535-79		
				L = 3254 ± 2,7 мм	2	33,8 кг
			БМЗ.1.1.01.000			
ИЗМ. ЛИСТ № ДОКУМ. ПОДП. ДАТА						
РАЗРАБ. АВДЕЕНКО			ЛИСТ ЛИСТ ЛИСТОВ			
ПРОВ. НИКИТЧЕНКО			1 3			
И. КОНТР. КОЛМЕЦ			РАМА			
УТВ.			ЛАТГИПРОПРОМ			

КОПИРОВАЛ АА ФОРМАТ А4

ФОРМАТ	ЗОНА	ПОЗ.	ОБОЗНАЧЕНИЕ	НАИМЕНОВАНИЕ	КОЛ.	ПРИМЕЧАНИЕ
Б4	6	БМЗ.1.1.01.006	ПОЛКА	ШВЕЛЛЕР 12-ГОСТ 8240-72 В СТ 3 СПЗ ГОСТ 535-79		
				L = 1400 ± 1,55 мм	2	14,6 кг
Б4	7	БМЗ.1.1.01.007	ПОЛКА	ШВЕЛЛЕР 12-ГОСТ 8240-72 В СТ 3 СПЗ ГОСТ 535-79		
				L = 948 ± 1,15 мм	2	9,86 кг
Б4	8	БМЗ.1.1.01.008	ПОЛКА	ШВЕЛЛЕР 12-ГОСТ 8240-72 В СТ 3 СПЗ ГОСТ 535-79		
				L = 100 ± 0,435 мм	2	1,1 кг
Б4	9	БМЗ.1.1.01.009	ПОЛКА	ШВЕЛЛЕР 10-ГОСТ 8240-72 В СТ 3 СПЗ ГОСТ 535-79		
				L = 968 ± 1,15 мм	1	8,3 кг
Б4	10	БМЗ.1.1.01.011	ПОЛКА	ШВЕЛЛЕР 10-ГОСТ 8240-72 В СТ 3 СПЗ ГОСТ 535-79		
				L = 948 - 2 мм	2	8,1 кг
Б4	11	БМЗ.1.1.01.012	ПОЛКА	ШВЕЛЛЕР 10-ГОСТ 8240-72 В СТ 3 СПЗ ГОСТ 535-79		
				L = 417 - 1,5 мм	2	3,58 кг
Б4	12	БМЗ.1.1.01.013	СТОЙКА	ШВЕЛЛЕР 5-ГОСТ 8240-72 В СТ 3 СПЗ ГОСТ 535-79		
				L = 310 ± 0,65 мм	2	1,48 кг
			БМЗ.1.1.01.000			
ИЗМ. ЛИСТ № ДОКУМ. ПОДП. ДАТА						
РАЗРАБ. АВДЕЕНКО			ЛИСТ ЛИСТ ЛИСТОВ			
ПРОВ. НИКИТЧЕНКО			1 3			
И. КОНТР. КОЛМЕЦ			РАМА			
УТВ.			ЛАТГИПРОПРОМ			

КОПИРОВАЛ АА ФОРМАТ А4

ФОРМАТ	ЗОНА	ПОЗ.	ОБОЗНАЧЕНИЕ	НАИМЕНОВАНИЕ	КОЛ.	ПРИМЕЧАНИЕ
Б4	14	БМЗ.1.1.01.015	ПЛАСТИНА	ЛИСТ 10 ГОСТ 19903-74 В СТ 3 КП 2 ГОСТ 14637-79	4	1,96 кг
Б4	15	БМЗ.1.1.01.016	ПЛАСТИНА	ЛИСТ 10 ГОСТ 19903-74 В СТ 3 КП 2 ГОСТ 14637-79	2	4,7 кг
Б4	16	БМЗ.1.1.01.017	ПЛАСТИНА	ЛИСТ 10 ГОСТ 19903-74 В СТ 3 КП 2 ГОСТ 14637-79	2	4,7 кг
Б4	17	БМЗ.1.1.01.018	ПЛАСТИНА	ЛИСТ 10 ГОСТ 19903-74 В СТ 3 КП 2 ГОСТ 14637-79	4	0,8 кг
				115 ± 0,435 x 90 ± 0,435 мм	4	0,8 кг
Б4	18	БМЗ.1.1.01.019	КОСЫНКА	ЛИСТ 5 ГОСТ 19903-74 В СТ 3 КП 2 ГОСТ 14637-79	16	0,78 кг
Б4	19	БМЗ.1.1.01.021	КОСЫНКА	ЛИСТ 5 ГОСТ 19903-74 В СТ 3 КП 2 ГОСТ 14637-79	16	0,39 кг
Б4	20	БМЗ.1.1.01.022	ПЛАСТИНА	ЛИСТ 5 ГОСТ 19903-74 В СТ 3 КП 2 ГОСТ 14637-79	4	0,57 кг
				120 ± 0,435 x 120 ± 0,435 мм	4	0,57 кг
Б4	21	БМЗ.1.1.01.023	ПЛАСТИНА	ЛИСТ 5 ГОСТ 19903-74 В СТ 3 КП 2 ГОСТ 14637-79	4	1,8 кг
Б4	22	БМЗ.1.1.01.024	ПЛАСТИНА	ЛИСТ 5 ГОСТ 19903-74 В СТ 3 КП 2 ГОСТ 14637-79	2	0,52 кг
			БМЗ.1.1.01.000			
ИЗМ. ЛИСТ № ДОКУМ. ПОДП. ДАТА						
РАЗРАБ. АВДЕЕНКО			ЛИСТ ЛИСТ ЛИСТОВ			
ПРОВ. НИКИТЧЕНКО			1 3			
И. КОНТР. КОЛМЕЦ			ТРУБОПРОВОД			
УТВ.			ЛАТГИПРОПРОМ			

КОПИРОВАЛ АА ФОРМАТ А4

ФОРМАТ	ЗОНА	ПОЗ.	ОБОЗНАЧЕНИЕ	НАИМЕНОВАНИЕ	КОЛ.	ПРИМЕЧАНИЕ
				<u>ДОКУМЕНТАЦИЯ</u>		
А2			БМЗ.1.1.02.000 СБ	СБОРОЧНЫЙ ЧЕРТЕЖ		
				<u>ДЕТАЛИ</u>		
Б4	1	БМЗ.1.1.02.001	ТРУБА	ТРУБА 108x4 ГОСТ 10704-76 В 20 ГОСТ 10705-80	1	3,23 кг
Б4	2	БМЗ.1.1.02.002	ТРУБА	ТРУБА 57x3 ГОСТ 10704-76 В 20 ГОСТ 10705-80		
				L = 100 ± 0,435 мм	1	0,4 кг
			СТАНДАРТНЫЕ ИЗДЕЛИЯ			
	3			ПТВОД 90° 57x3 ГОСТ 17375-83	1	
	4			ПЕРЕХОД К 108x4-57x3,5	2	
	5			ГОСТ 17378-83	1	
	6			ТРОЙНИК 108x4 ГОСТ 17378-83	1	
	7			ФЛАНЦЫ СТ 20 ГОСТ 12821-80	2	
				1-50-16	2	
				1-100-16	1	
			ПРОЧНЕ ИЗДЕЛИЯ			
	8			УСТАНОВКА ШЛУЦЕРА 1/2"-50	1	
				ЭК4-48-70	1	
			БМЗ.1.1.02.000			
ИЗМ. ЛИСТ № ДОКУМ. ПОДП. ДАТА						
РАЗРАБ. АВДЕЕНКО			ЛИСТ ЛИСТ ЛИСТОВ			
ПРОВ. НИКИТЧЕНКО			1 3			
И. КОНТР. КОЛМЕЦ			ТРУБОПРОВОД			
УТВ.			ЛАТГИПРОПРОМ			

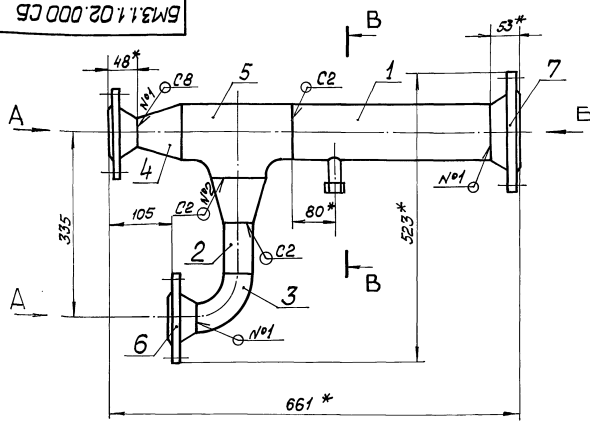
23523-17 12 КОПИРОВАЛ АА ФОРМАТ А4

Выпуск 3-4

Серия 5-903-12

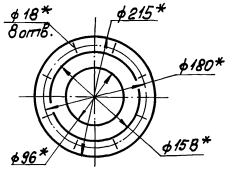
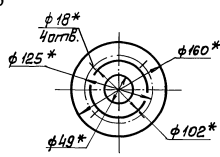
Лист № 1 из 2
Листы и детали
Взаминим. № 17-54
Листы и детали

БМЗ.1.1.02.000 СБ



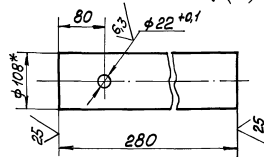
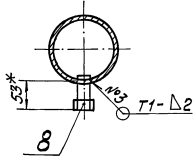
Вид А

Вид Б



В-В

Поз. 1



1* Размеры для справок.

2 ± 17.14

2

3. Обработка поверхностей реза деталей Б4 25/

4. Сварные швы №1,2 по ГОСТ 16037-80, №3 по ГОСТ 3264-80

				БМЗ. 1.1.02.000 СБ	
Изм	Лист	№ докум	Подп.	Дата	Трубопровод
Создан	Изменен	Исполнен	Исп.	Исп.	
Проб.	Исполнен	Исп.	Исп.	Исп.	
И.контр.	Контр.	Исполн.	Исп.	Исп.	
				Лист	Масштаб
				19,1	1:5
				Лист	Масштаб
				1	
				ЛАТИПРОПРОМ	
				Копировал Иван	
				Формат А3	

Выпуск 3-4

Серия 5-903-12

Лист № 1 из 2
Листы и детали
Взаминим. № 17-54
Листы и детали

Изм	Лист	№ докум	Подп.	Дата	Обозначение	Наименование	кол	Примечание
Документация								
А3		БМЗ. 4.1.01.000 СБ				Сборочный чертёж		
Детали								
А4	1	БМЗ. 1.1.03.001			Фланец		1	
Б4	2	БМЗ. 4.1.01.001			Труба			
					Труба 57x3 ГОСТ 10704-76			
					820 ГОСТ 10705-80			
					L = 60 ± 0,37 мм		1	0,24 кг
Б4	3	БМЗ. 4.1.01.002			Труба			
					Труба 57x3 ГОСТ 10704-76			
					820 ГОСТ 10705-80			
					L = 95 ± 0,435 мм		1	0,39 кг
Б4	4	БМЗ. 4.1.01.003			Труба			
					Труба 89x3,5 ГОСТ 10704-76			
					820 ГОСТ 10705-80			
					L = 367 ± 0,7 мм		1	2,71 кг
Стандартные изделия								
					Отвод 90° 89x3,5			
					ГОСТ 17376-83		1	
					Отвод 90° 57x3			
					ГОСТ 17376-83		1	
					Переход к 108x4-57x3			
					ГОСТ 17378-83		1	

БМЗ. 4.1.01.000

Трубопровод

ЛАТИПРОПРОМ

Копировал Иван

Формат А4

Выпуск 3-4

Серия 5-903-12

Лист № 1 из 2
Листы и детали
Взаминим. № 17-54
Листы и детали

Изм	Лист	№ докум	Подп.	Дата	Обозначение	Наименование	кол	Примечание
					8	Переход к 89x3,5-57x3		
						ГОСТ 17378-83	1	
					9	Тройник 57x3		
						ГОСТ 17376-83	1	
					10	Фланец 1-80-16		
						Ст. 20 ГОСТ 12821-80	1	
					11	Фланец 1-100-16		
						Ст. 20 ГОСТ 12821-80	1	
Прочие изделия								
					12	Установка штицера		
						1/2"-50		
						Знч-48-70	1	

БМЗ. 4.1.01.000

Лист

2

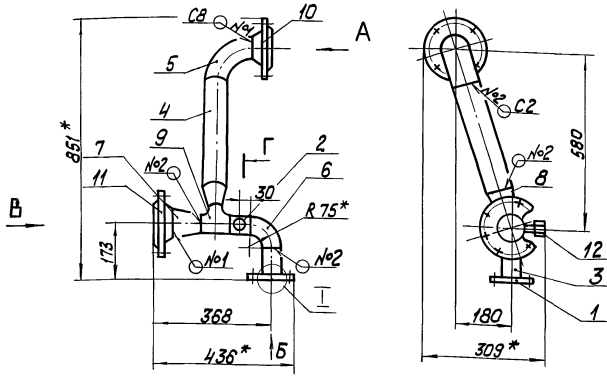
Копировал Иван

2323-1714 Формат А4

Выпуск 3-4
Серия 5.903-12
Лист 1 из 2
БМЗ 4.1.01.000 СБ

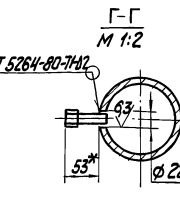
БМЗ 4.1.01.000 СБ

БМЗ 4.1.01.000-01 СБ-зеркальное
отражение, остальное см. БМЗ 4.1.01.000 СБ

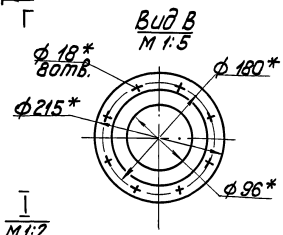


Вид А
М 1:5

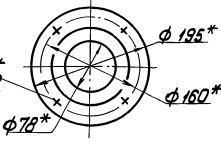
Вид Б
М 1:5



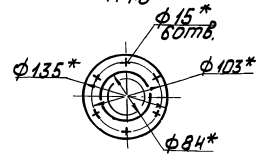
Г-Г
М 1:2



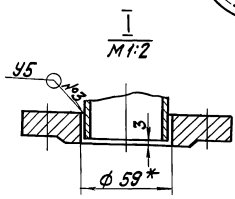
Вид В
М 1:5



Вид Д
М 1:5



Вид Е
М 1:5

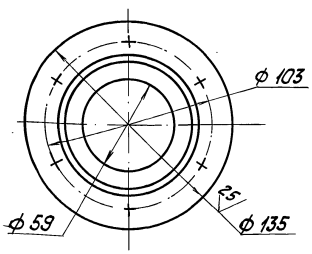
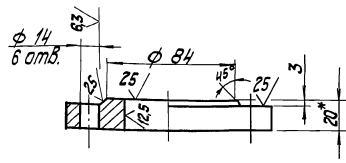


Ж
М 1:2

- * Размеры для справок.
- ± 1/14.
- Обработка поверхностей реза деталей БЧ 25/
- Сварные швы по ГОСТ 16037-80.

БМЗ 4.1.01.000 СБ			
Изм.	Лист	№ докум.	Подпись
Разраб.	А.В.Сенко	Проф.	И.И.Китченко
Лист	20,5	Листов	1:10
Лист	ЛАТГИПРОПРОМ		
И.Контроль	Коллеж	И.Контроль	И.Контроль
И.Контроль	Формат А3		

Выпуск 3-4
Серия 5.903-12
Лист 1 из 2
БМЗ 4.1.03.001



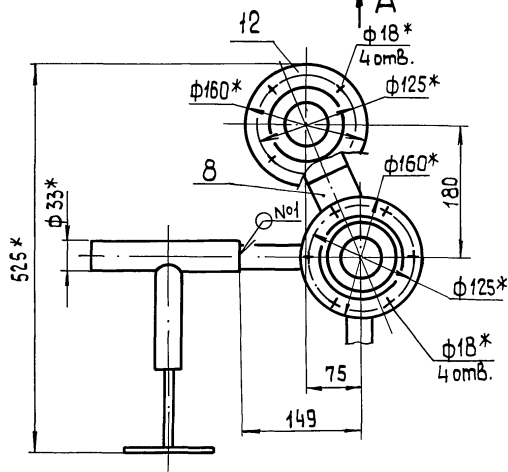
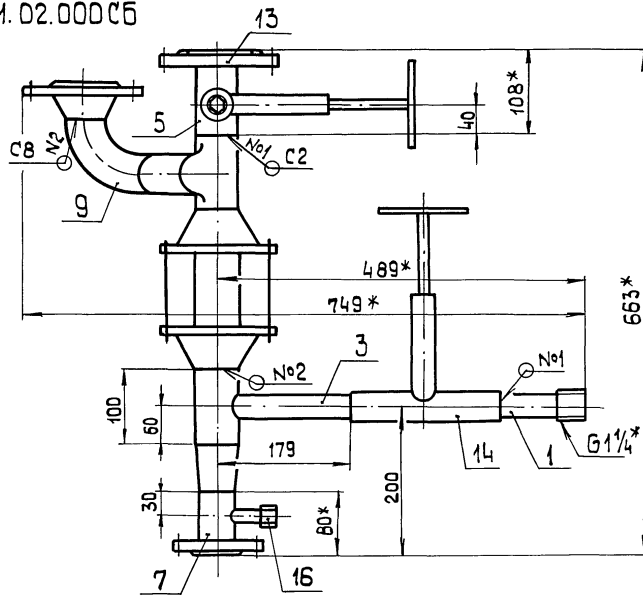
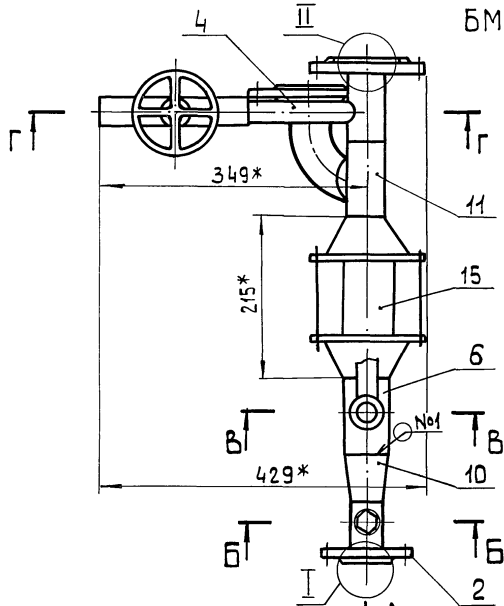
- * Размеры для справок.
- ± 1/14; h14; h14

БМЗ 4.1.03.001			
Изм.	Лист	№ докум.	Подпись
Разраб.	А.В.Сенко	Проф.	И.И.Китченко
Лист	1,7	Листов	1:2
Лист	ЛАТГИПРОПРОМ		
И.Контроль	Коллеж	И.Контроль	И.Контроль
И.Контроль	Формат А4		

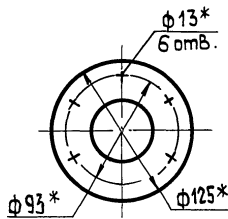
Выпуск 3-4 Серия 5.903-12 Лист 1 из 2 БМЗ 4.1.02.000	Обозначение	Наименование	Примечание
А2	БМЗ 4.1.02.000 СБ	Сборочный чертеж	
А4	1 БМЗ 7.1.04.100	Штыцер	1
А4	2 БМЗ 1.1.04.001	Фланец	1
А4	3 БМЗ 4.1.02.001	Труба	1
Б4	4	-01	1
Б4	5 БМЗ 4.1.02.002	Труба	
Б4	6 БМЗ 4.1.02.003	Труба	
Б4	7 БМЗ 4.1.02.004	Труба	
Б4	8 БМЗ 4.1.02.005	Труба	
БМЗ 4.1.02.000	Труба	57x3 ГОСТ 10704-76 в 20 ГОСТ 10705-80	1 0,4кг
БМЗ 4.1.02.000	Труба	57x3 ГОСТ 10704-76 в 20 ГОСТ 10705-80	1 0,4кг
БМЗ 4.1.02.000	Труба	L = 101 ± 0,435 мм	1 0,4кг
БМЗ 4.1.02.000	Труба	57x3 ГОСТ 10704-76 в 20 ГОСТ 10705-80	1 0,4кг
БМЗ 4.1.02.000	Труба	L = 77 ± 0,37 мм	1 0,2кг
БМЗ 4.1.02.000	Труба	57x3 ГОСТ 10704-76 в 20 ГОСТ 10705-80	1 0,3кг
БМЗ 4.1.02.000	Труба	L = 75 ± 0,37 мм	1 0,3кг

Выпуск 3-4

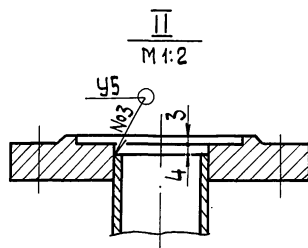
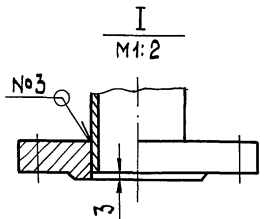
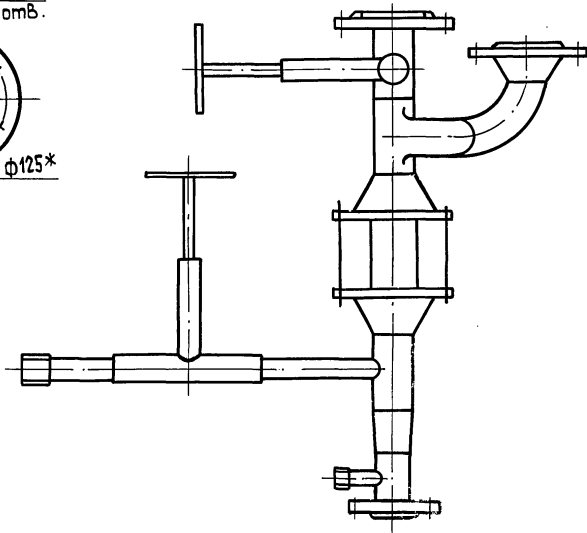
БМЗ.4.1.02.000 СБ



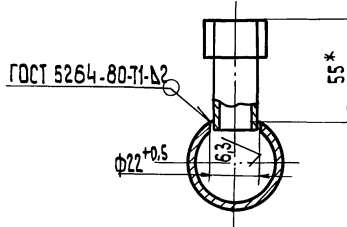
Вид А
М 1:4



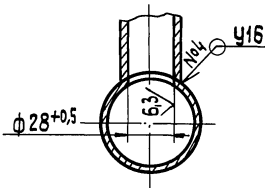
БМЗ.4.1.02.000-01 СБ-Зеркальное отражение, остальное см. БМЗ.4.1.02.000 СБ



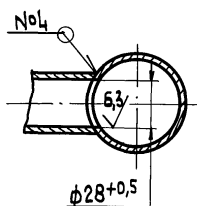
Б-Б
М 1:2



Б-Б
М 1:2



Г-Г
М 1:2



- 1.* Размеры для справок
- 2. ± 1/2
- 3. Обработка поверхностей реза деталей БЧ 25
- 4. Сварные швы по ГОСТ 16037-80.

Серия 5.903-12

Имя, номер, дата, подпись, дата, подпись, дата, подпись, дата

БМЗ.4.1.02.000 СБ				Лит.	Масса	Масштаб
Изм. Лист	№ докум.	Подп.	Дата		52,3	1:5
Разраб.	АВАСЕНКО	Иван				
Проб.	НИКИТЕНКО	З.				
Т.контр.						Лист 1 из 1
Н.контр.	КОЛМЕЦ	Александр				ЛАТГИПРОПРОМ
Чмб.						

Выпуск 3-4

Серия 5.903-12

Листы, таблицы и формы, подлежащие копированию

Формат	Зона	Лист	Обозначение	Наименование	Кол.	Примечание
				Стандартные изделия		
		9		Отвод 90° 57*3 ГОСТ 17375-83	1	
		10		Переход К57*4-45*25 ГОСТ 17378-83	1	
		11		Тройник 57*3 ГОСТ 17376-83	1	
		12		Фланец 2-50-16 Ст 20 ГОСТ 12821-80	1	
		13		Фланец 3-50-40 Ст 20 ГОСТ 12820-80	1	
				Прочие изделия		
		14		Вентиль 15с2Тнж3 Ру 64 Д 25 ТУ 26-07-1221-79	2	
		15		Клапан 19с 38 нж ТУ 26-07-1192-78	1	
		16		Установка штуцера 1/2" - 50 ЗКЧ-48-70	1	

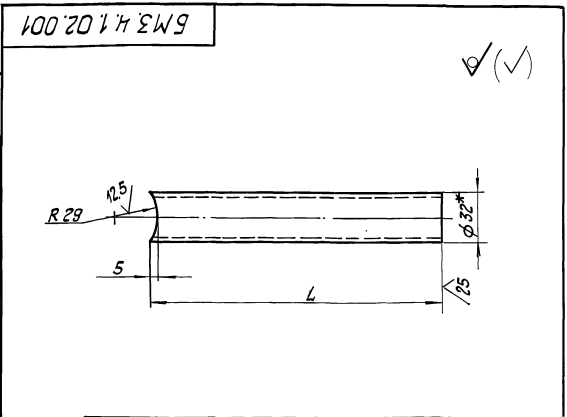
БМЗ.4.1.02.000

Копировал 24/... формат А4

Выпуск 3-4

Серия 5.903-12

Листы, таблицы и формы, подлежащие копированию



Обозначение	L, мм	Масса, кг
БМЗ.4.1.02.001	155	0,22
-01	125	0,18

1.* Размер для справок.
2. ± 1/14.

БМЗ.4.1.02.001

Лист	Масса	Масштаб
Труба	см. табл.	—
Труба 32*2 ГОСТ 10704-78 в 20 ГОСТ 10705-80	Лист	Листов 1
ЛАТГИПРОПРОМ		

Копировал 24/... формат А4

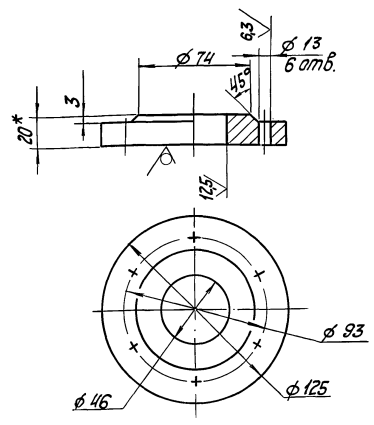
Выпуск 3-4

Серия 5.903-12

Листы, таблицы и формы, подлежащие копированию

1007014ΣW9

25/ (M)



1.* Размеры для справок.
2. ± 1/14.

БМЗ.1.1.04.001

Лист	Масса	Масштаб
Фланец	1,9	1:2
Лист	Листов 1	
Лист 20 ГОСТ 19903-74 Ст 20 ГОСТ 1577-81		
ЛАТГИПРОПРОМ		

Копировал 24/... формат А4

Выпуск 3-4

Серия 5.903-12

Листы, таблицы и формы, подлежащие копированию

Формат	Зона	Лист	Обозначение	Наименование	Кол.	Примечание
				Документация		
		А4		БМЗ.7.1.04.10.006 Сборочный чертеж		
				Детали		
		Б4	1	БМЗ.7.1.04.101 Труба		
				Труба 32*2 ГОСТ 10704-78 в 20 ГОСТ 10705-80	1	0,15кг
				Стандартные изделия		
		2		Ниппель 52 ГОСТ 8967-75	1	

БМЗ.7.1.04.100

Лист	Масса	Масштаб
Штуцер	Лист	Листов 1
ЛАТГИПРОПРОМ		

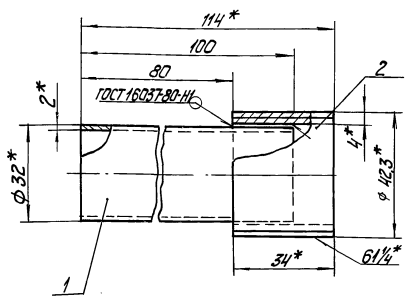
Копировал 24/... формат А4

Выпуск 3-4

Серия 5.903-12

Лист № 1 из 1 листа. Подпись и дата. Взам. инв. №. Инв. № докум. Подпись и дата.

БМЗ.7.1.04.100 СБ



- * Размеры для справок.
- ± $\frac{IT14}{2}$
- Обработка поверхностей реза деталей БЧ $25/$

БМЗ.7.1.04.100 СБ

Изм.	Лист	№ докум.	Подпись	Дата
Резерв	Исполнено	№		
Проб.	Коллеж	№		
И. контр.	Коллеж	№		

Штуцер

Лист	Масса	Масштаб
023	1:1	
Лист Листов 1		
ЛАТГИПРОПРОМ		

Копировал 2/1 - формат А4

Выпуск 3-4

Серия 5.903-12

Лист № 1 из 1 листа. Подпись и дата. Взам. инв. №. Инв. № докум. Подпись и дата.

Взам. инв. №	Инв. № докум.	Подпись	Дата	Обозначение	Наименование	Кол.	Примечание
					Документация		
13				БМЗ.1.1.05.000 СБ	Сборочный чертеж		
					детали		
54	1	БМЗ.1.1.05.001		Труба	Труба 57x3 ГОСТ 10704-76 в 20 ГОСТ 10705-80		
54	2	БМЗ.1.1.05.002		Труба	L = 510 ± 0,875 мм	1	2,04кг
					Труба 57x3 ГОСТ 10704-76 в 20 ГОСТ 10705-80		
					L = 235 ± 0,575 мм	2	0,94кг
					Стандартные изделия		
				3	Отвод 90° 57x3		
					ГОСТ 17375-83	4	
				4	Тройник 57x3		
					ГОСТ 17376-83	2	
				5	Фланец 3-50-40		
					Ст 20 ГОСТ 12821-80	4	

БМЗ.1.1.05.000

Изм.	Лист	№ докум.	Подпись	Дата
Резерв	Исполнено	№		
Проб.	Коллеж	№		
И. контр.	Коллеж	№		

Трубопровод

Лист	Масса	Масштаб
Лист Листов		
ЛАТГИПРОПРОМ		

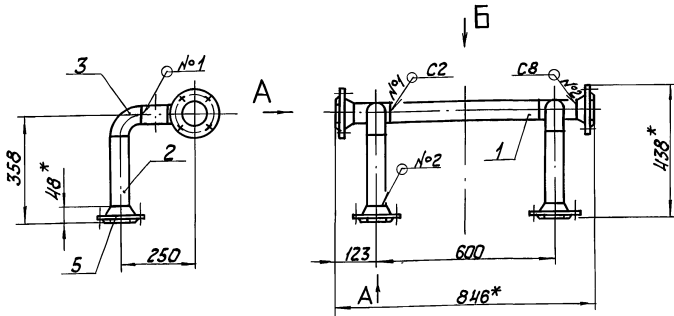
Копировал 2/1 - формат А4

Выпуск 3-4

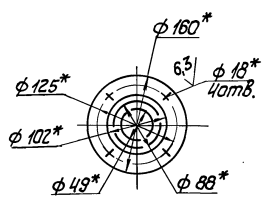
Серия 5.903-12

Лист № 1 из 1 листа. Подпись и дата. Взам. инв. №. Инв. № докум. Подпись и дата.

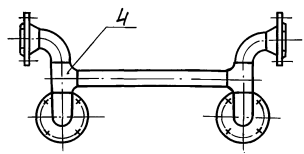
БМЗ.1.1.05.000 СБ



Вид А



Вид Б



- * Размеры для справок.
- ± $\frac{IT14}{2}$
- Обработка поверхности реза деталей БЧ $25/$
- Сварные швы по ГОСТ 16037-80.

БМЗ.1.1.05.000 СБ

Изм.	Лист	№ докум.	Подпись	Дата
Резерв	Исполнено	№		
Проб.	Коллеж	№		
И. контр.	Коллеж	№		

Трубопровод

Лист	Масса	Масштаб
	8,7	1:10
Лист Листов 1		
ЛАТГИПРОПРОМ		

Копировал 2/1 - 23523-17 18 формат А3

Код	Обозначение	Наименование	Кол.	Примечание
		Документация		
Б2	БМЗ.1.1.06.000 СБ	Сборочный чертёж		
		Детали		
Б4	1 БМЗ.1.1.06.001	Труба		
		Труба 57x3 ГОСТ 10704-76		
		Труба 8 20 ГОСТ 10705-80	1	4,9 кг
Б6	2 БМЗ.1.1.06.002	Труба		
		Труба 57x3 ГОСТ 10704-76		
		Труба 8 20 ГОСТ 10705-80		
		L = 170 ± 0,5 мм	1	0,65 кг
Б8	3 БМЗ.1.1.06.003	Труба		
		Труба 76x3 ГОСТ 10704-76		
		Труба 8 20 ГОСТ 10705-80	1	0,65 кг
		Стандартные изделия		
4		Отвод 90° 76 x 3,5		
		ГОСТ 17375-83	1	
5		Отвод 90° 57x3		
		ГОСТ 17375-83	2	
6		Переход К 76x3,5-57x3		
		ГОСТ 17378-83	2	
7		Фланец 3-50-40		
		Ст 20 ГОСТ 12821-80	1	

БМЗ.1.1.06.000

Трубопровод

Лист 1 из 2

Латгипропром

Копировал №4 - Формат А4

Код	Обозначение	Наименование	Кол.	Примечание
8		Фланец 1-50-25		
		Ст 20 ГОСТ 12821-80	1	2,78
		Прочие изделия		
9		Установка бобышки		
		ЗКЧ-1-87	1	

БМЗ.1.1.06.000

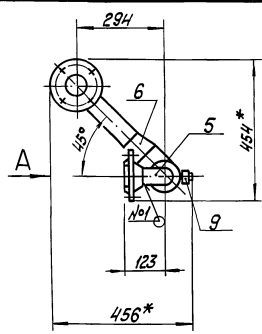
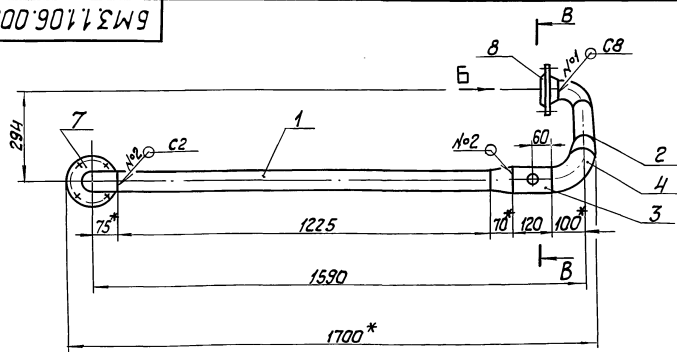
Лист 2 из 2

Латгипропром

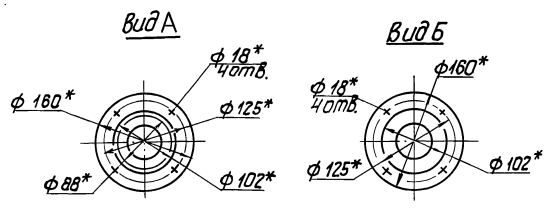
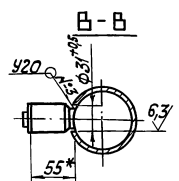
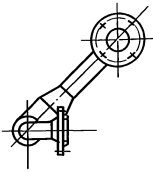
Копировал №4 - Формат А4

Выпуск 3-8

БМЗ.1.1.06.000 СБ



БМЗ.1.1.06.000-01 СБ - зеркальное отражение, остальное см. БМЗ.1.1.06.000 СБ



- * Размеры для справок.
- ± 17/14.
- Обработка поверхности реза деталей Б4 25° .
- Сварные швы по ГОСТ 16037-80.

БМЗ.1.1.06.000 СБ

Трубопровод

Лист 1 из 1

Латгипропром

Копировал №4 - 23523-17 19 Формат А3

Выпуск 3-4

Серия 5-903-12

Лист № 1 из 2. Изменения № 1, 2, 3, 4, 5, 6, 7, 8, 9, 10, 11, 12, 13, 14, 15, 16, 17, 18, 19, 20, 21, 22, 23, 24, 25, 26, 27, 28, 29, 30, 31, 32, 33, 34, 35, 36, 37, 38, 39, 40, 41, 42, 43, 44, 45, 46, 47, 48, 49, 50, 51, 52, 53, 54, 55, 56, 57, 58, 59, 60, 61, 62, 63, 64, 65, 66, 67, 68, 69, 70, 71, 72, 73, 74, 75, 76, 77, 78, 79, 80, 81, 82, 83, 84, 85, 86, 87, 88, 89, 90, 91, 92, 93, 94, 95, 96, 97, 98, 99, 100, 101, 102, 103, 104, 105, 106, 107, 108, 109, 110, 111, 112, 113, 114, 115, 116, 117, 118, 119, 120, 121, 122, 123, 124, 125, 126, 127, 128, 129, 130, 131, 132, 133, 134, 135, 136, 137, 138, 139, 140, 141, 142, 143, 144, 145, 146, 147, 148, 149, 150, 151, 152, 153, 154, 155, 156, 157, 158, 159, 160, 161, 162, 163, 164, 165, 166, 167, 168, 169, 170, 171, 172, 173, 174, 175, 176, 177, 178, 179, 180, 181, 182, 183, 184, 185, 186, 187, 188, 189, 190, 191, 192, 193, 194, 195, 196, 197, 198, 199, 200, 201, 202, 203, 204, 205, 206, 207, 208, 209, 210, 211, 212, 213, 214, 215, 216, 217, 218, 219, 220, 221, 222, 223, 224, 225, 226, 227, 228, 229, 230, 231, 232, 233, 234, 235, 236, 237, 238, 239, 240, 241, 242, 243, 244, 245, 246, 247, 248, 249, 250, 251, 252, 253, 254, 255, 256, 257, 258, 259, 260, 261, 262, 263, 264, 265, 266, 267, 268, 269, 270, 271, 272, 273, 274, 275, 276, 277, 278, 279, 280, 281, 282, 283, 284, 285, 286, 287, 288, 289, 290, 291, 292, 293, 294, 295, 296, 297, 298, 299, 300, 301, 302, 303, 304, 305, 306, 307, 308, 309, 310, 311, 312, 313, 314, 315, 316, 317, 318, 319, 320, 321, 322, 323, 324, 325, 326, 327, 328, 329, 330, 331, 332, 333, 334, 335, 336, 337, 338, 339, 340, 341, 342, 343, 344, 345, 346, 347, 348, 349, 350, 351, 352, 353, 354, 355, 356, 357, 358, 359, 360, 361, 362, 363, 364, 365, 366, 367, 368, 369, 370, 371, 372, 373, 374, 375, 376, 377, 378, 379, 380, 381, 382, 383, 384, 385, 386, 387, 388, 389, 390, 391, 392, 393, 394, 395, 396, 397, 398, 399, 400, 401, 402, 403, 404, 405, 406, 407, 408, 409, 410, 411, 412, 413, 414, 415, 416, 417, 418, 419, 420, 421, 422, 423, 424, 425, 426, 427, 428, 429, 430, 431, 432, 433, 434, 435, 436, 437, 438, 439, 440, 441, 442, 443, 444, 445, 446, 447, 448, 449, 450, 451, 452, 453, 454, 455, 456, 457, 458, 459, 460, 461, 462, 463, 464, 465, 466, 467, 468, 469, 470, 471, 472, 473, 474, 475, 476, 477, 478, 479, 480, 481, 482, 483, 484, 485, 486, 487, 488, 489, 490, 491, 492, 493, 494, 495, 496, 497, 498, 499, 500, 501, 502, 503, 504, 505, 506, 507, 508, 509, 510, 511, 512, 513, 514, 515, 516, 517, 518, 519, 520, 521, 522, 523, 524, 525, 526, 527, 528, 529, 530, 531, 532, 533, 534, 535, 536, 537, 538, 539, 540, 541, 542, 543, 544, 545, 546, 547, 548, 549, 550, 551, 552, 553, 554, 555, 556, 557, 558, 559, 560, 561, 562, 563, 564, 565, 566, 567, 568, 569, 570, 571, 572, 573, 574, 575, 576, 577, 578, 579, 580, 581, 582, 583, 584, 585, 586, 587, 588, 589, 590, 591, 592, 593, 594, 595, 596, 597, 598, 599, 600, 601, 602, 603, 604, 605, 606, 607, 608, 609, 610, 611, 612, 613, 614, 615, 616, 617, 618, 619, 620, 621, 622, 623, 624, 625, 626, 627, 628, 629, 630, 631, 632, 633, 634, 635, 636, 637, 638, 639, 640, 641, 642, 643, 644, 645, 646, 647, 648, 649, 650, 651, 652, 653, 654, 655, 656, 657, 658, 659, 660, 661, 662, 663, 664, 665, 666, 667, 668, 669, 670, 671, 672, 673, 674, 675, 676, 677, 678, 679, 680, 681, 682, 683, 684, 685, 686, 687, 688, 689, 690, 691, 692, 693, 694, 695, 696, 697, 698, 699, 700, 701, 702, 703, 704, 705, 706, 707, 708, 709, 710, 711, 712, 713, 714, 715, 716, 717, 718, 719, 720, 721, 722, 723, 724, 725, 726, 727, 728, 729, 730, 731, 732, 733, 734, 735, 736, 737, 738, 739, 740, 741, 742, 743, 744, 745, 746, 747, 748, 749, 750, 751, 752, 753, 754, 755, 756, 757, 758, 759, 760, 761, 762, 763, 764, 765, 766, 767, 768, 769, 770, 771, 772, 773, 774, 775, 776, 777, 778, 779, 780, 781, 782, 783, 784, 785, 786, 787, 788, 789, 790, 791, 792, 793, 794, 795, 796, 797, 798, 799, 800, 801, 802, 803, 804, 805, 806, 807, 808, 809, 810, 811, 812, 813, 814, 815, 816, 817, 818, 819, 820, 821, 822, 823, 824, 825, 826, 827, 828, 829, 830, 831, 832, 833, 834, 835, 836, 837, 838, 839, 840, 841, 842, 843, 844, 845, 846, 847, 848, 849, 850, 851, 852, 853, 854, 855, 856, 857, 858, 859, 860, 861, 862, 863, 864, 865, 866, 867, 868, 869, 870, 871, 872, 873, 874, 875, 876, 877, 878, 879, 880, 881, 882, 883, 884, 885, 886, 887, 888, 889, 890, 891, 892, 893, 894, 895, 896, 897, 898, 899, 900, 901, 902, 903, 904, 905, 906, 907, 908, 909, 910, 911, 912, 913, 914, 915, 916, 917, 918, 919, 920, 921, 922, 923, 924, 925, 926, 927, 928, 929, 930, 931, 932, 933, 934, 935, 936, 937, 938, 939, 940, 941, 942, 943, 944, 945, 946, 947, 948, 949, 950, 951, 952, 953, 954, 955, 956, 957, 958, 959, 960, 961, 962, 963, 964, 965, 966, 967, 968, 969, 970, 971, 972, 973, 974, 975, 976, 977, 978, 979, 980, 981, 982, 983, 984, 985, 986, 987, 988, 989, 990, 991, 992, 993, 994, 995, 996, 997, 998, 999, 1000

Форм. Зона	Поз.	Обозначение	Наименование	Кол.	Примечание
			<u>Документация</u>		
В3		БМЗ.1.1.07.000 СБ	Сборочный чертеж		
			<u>Детали</u>		
В4	1	БМЗ.1.1.07.001	Труба		
			Труба 57x3 ГОСТ 10704-76		
			В20 ГОСТ 10705-80	1	3,34 кг
В4	2	БМЗ.1.1.07.002	Труба		
			Труба 76x3,5 ГОСТ 10704-76		
			В20 ГОСТ 10705-80	1	0,65 кг
В4	3	БМЗ.1.1.07.003	Труба		
			Труба 57x3 ГОСТ 10704-76		
			В20 ГОСТ 10705-80		
			L = 107 ± 0,435 мм	1	0,43 кг
			<u>Стандартные изделия</u>		
	4		Отвод 90° 57x3		
			ГОСТ 17375-83	1	
	5		Отвод 90° 76x3,5		
			ГОСТ 17375-83	1	
	6		Переход К 108x4-76x3,5		
			ГОСТ 17378-83	1	
БМЗ.1.1.07.000					
Лит. Лист Листов			1 1 2		
Трубопровод			ЛАТГИПРОПРОМ		
Изм. Лист № докум. Подп. Дата			Копировал ЗС формат А4		
Разраб. Аваенко					
Проб. Никитченко					
И. контр. Колмец					
Чтв.					

Выпуск 3-4

Серия 5-903-12

Лист № 2 из 2. Изменения № 1, 2, 3, 4, 5, 6, 7, 8, 9, 10, 11, 12, 13, 14, 15, 16, 17, 18, 19, 20, 21, 22, 23, 24, 25, 26, 27, 28, 29, 30, 31, 32, 33, 34, 35, 36, 37, 38, 39, 40, 41, 42, 43, 44, 45, 46, 47, 48, 49, 50, 51, 52, 53, 54, 55, 56, 57, 58, 59, 60, 61, 62, 63, 64, 65, 66, 67, 68, 69, 70, 71, 72, 73, 74, 75, 76, 77, 78, 79, 80, 81, 82, 83, 84, 85, 86, 87, 88, 89, 90, 91, 92, 93, 94, 95, 96, 97, 98, 99, 100, 101, 102, 103, 104, 105, 106, 107, 108, 109, 110, 111, 112, 113, 114, 115, 116, 117, 118, 119, 120, 121, 122, 123, 124, 125, 126, 127, 128, 129, 130, 131, 132, 133, 134, 135, 136, 137, 138, 139, 140, 141, 142, 143, 144, 145, 146, 147, 148, 149, 150, 151, 152, 153, 154, 155, 156, 157, 158, 159, 160, 161, 162, 163, 164, 165, 166, 167, 168, 169, 170, 171, 172, 173, 174, 175, 176, 177, 178, 179, 180, 181, 182, 183, 184, 185, 186, 187, 188, 189, 190, 191, 192, 193, 194, 195, 196, 197, 198, 199, 200, 201, 202, 203, 204, 205, 206, 207, 208, 209, 210, 211, 212, 213, 214, 215, 216, 217, 218, 219, 220, 221, 222, 223, 224, 225, 226, 227, 228, 229, 230, 231, 232, 233, 234, 235, 236, 237, 238, 239, 240, 241, 242, 243, 244, 245, 246, 247, 248, 249, 250, 251, 252, 253, 254, 255, 256, 257, 258, 259, 260, 261, 262, 263, 264, 265, 266, 267, 268, 269, 270, 271, 272, 273, 274, 275, 276, 277, 278, 279, 280, 281, 282, 283, 284, 285, 286, 287, 288, 289, 290, 291, 292, 293, 294, 295, 296, 297, 298, 299, 300, 301, 302, 303, 304, 305, 306, 307, 308, 309, 310, 311, 312, 313, 314, 315, 316, 317, 318, 319, 320, 321, 322, 323, 324, 325, 326, 327, 328, 329, 330, 331, 332, 333, 334, 335, 336, 337, 338, 339, 340, 341, 342, 343, 344, 345, 346, 347, 348, 349, 350, 351, 352, 353, 354, 355, 356, 357, 358, 359, 360, 361, 362, 363, 364, 365, 366, 367, 368, 369, 370, 371, 372, 373, 374, 375, 376, 377, 378, 379, 380, 381, 382, 383, 384, 385, 386, 387, 388, 389, 390, 391, 392, 393, 394, 395, 396, 397, 398, 399, 400, 401, 402, 403, 404, 405, 406, 407, 408, 409, 410, 411, 412, 413, 414, 415, 416, 417, 418, 419, 420, 421, 422, 423, 424, 425, 426, 427, 428, 429, 430, 431, 432, 433, 434, 435, 436, 437, 438, 439, 440, 441, 442, 443, 444, 445, 446, 447, 448, 449, 450, 451, 452, 453, 454, 455, 456, 457, 458, 459, 460, 461, 462, 463, 464, 465, 466, 467, 468, 469, 470, 471, 472, 473, 474, 475, 476, 477, 478, 479, 480, 481, 482, 483, 484, 485, 486, 487, 488, 489, 490, 491, 492, 493, 494, 495, 496, 497, 498, 499, 500, 501, 502, 503, 504, 505, 506, 507, 508, 509, 510, 511, 512, 513, 514, 515, 516, 517, 518, 519, 520, 521, 522, 523, 524, 525, 526, 527, 528, 529, 530, 531, 532, 533, 534, 535, 536, 537, 538, 539, 540, 541, 542, 543, 544, 545, 546, 547, 548, 549, 550, 551, 552, 553, 554, 555, 556, 557, 558, 559, 560, 561, 562, 563, 564, 565, 566, 567, 568, 569, 570, 571, 572, 573, 574, 575, 576, 577, 578, 579, 580, 581, 582, 583, 584, 585, 586, 587, 588, 589, 590, 591, 592, 593, 594, 595, 596, 597, 598, 599, 600, 601, 602, 603, 604, 605, 606, 607, 608, 609, 610, 611, 612, 613, 614, 615, 616, 617, 618, 619, 620, 621, 622, 623, 624, 625, 626, 627, 628, 629, 630, 631, 632, 633, 634, 635, 636, 637, 638, 639, 640, 641, 642, 643, 644, 645, 646, 647, 648, 649, 650, 651, 652, 653, 654, 655, 656, 657, 658, 659, 660, 661, 662, 663, 664, 665, 666, 667, 668, 669, 670, 671, 672, 673, 674, 675, 676, 677, 678, 679, 680, 681, 682, 683, 684, 685, 686, 687, 688, 689, 690, 691, 692, 693, 694, 695, 696, 697, 698, 699, 700, 701, 702, 703, 704, 705, 706, 707, 708, 709, 710, 711, 712, 713, 714, 715, 716, 717, 718, 719, 720, 721, 722, 723, 724, 725, 726, 727, 728, 729, 730, 731, 732, 733, 734, 735, 736, 737, 738, 739, 740, 741, 742, 743, 744, 745, 746, 747, 748, 749, 750, 751, 752, 753, 754, 755, 756, 757, 758, 759, 760, 761, 762, 763, 764, 765, 766, 767, 768, 769, 770, 771, 772, 773, 774, 775, 776, 777, 778, 779, 780, 781, 782, 783, 784, 785, 786, 787, 788, 789, 790, 791, 792, 793, 794, 795, 796, 797, 798, 799, 800, 801, 802, 803, 804, 805, 806, 807, 808, 809, 810, 811, 812, 813, 814, 815, 816, 817, 818, 819, 820, 821, 822, 823, 824, 825, 826, 827, 828, 829, 830, 831, 832, 833, 834, 835, 836, 837, 838, 839, 840, 841, 842, 843, 844, 845, 846, 847, 848, 849, 850, 851, 852, 853, 854, 855, 856, 857, 858, 859, 860, 861, 862, 863, 864, 865, 866, 867, 868, 869, 870, 871, 872, 873, 874, 875, 876, 877, 878, 879, 880, 881, 882, 883, 884, 885, 886, 887, 888, 889, 890, 891, 892, 893, 894, 895, 896, 897, 898, 899, 900, 901, 902, 903, 904, 905, 906, 907, 908, 909, 910, 911, 912, 913, 914, 915, 916, 917, 918, 919, 920, 921, 922, 923, 924, 925, 926, 927, 928, 929, 930, 931, 932, 933, 934, 935, 936, 937, 938, 939, 940, 941, 942, 943, 944, 945, 946, 947, 948, 949, 950, 951, 952, 953, 954, 955, 956, 957, 958, 959, 960, 961, 962, 963, 964, 965, 966, 967, 968, 969, 970, 971, 972, 973, 974, 975, 976, 977, 978, 979, 980, 981, 982, 983, 984, 985, 986, 987, 988, 989, 990, 991, 992, 993, 994, 995, 996, 997, 998, 999, 1000

Форм. Зона	Поз.	Обозначение	Наименование	Кол.	Примечание
	7		Переход К 76x3,5 - 57x3		
			ГОСТ 17378-83	1	
			фланец С т 20		
			ГОСТ 12821-80		
	8		1-50-25	1	
	9		1-100-16	1	
			<u>Прочие изделия</u>		
	10		Установка штицера 1/2"50	1	
			ЗК4-48-70		
	11		Установка добышки 7	1	
			ЗК4-1-87		
БМЗ.1.1.07.000					
Лит. Лист Листов			1 1 2		
Трубопровод			ЛАТГИПРОПРОМ		
Изм. Лист № докум. Подп. Дата			Копировал ЗС формат А4		
Разраб. Аваенко					

Выпуск 3-4

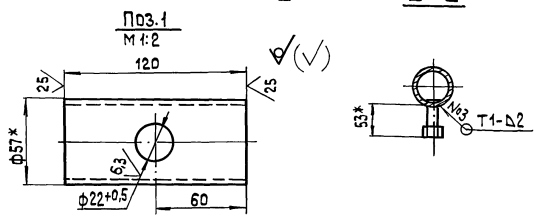
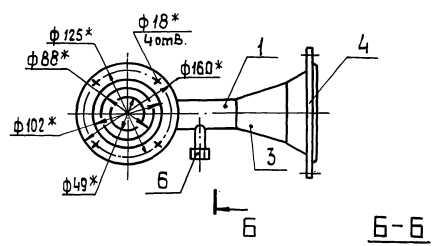
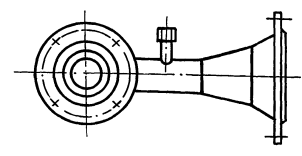
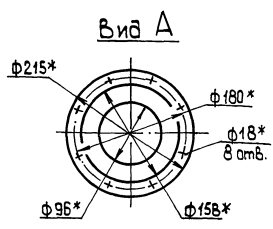
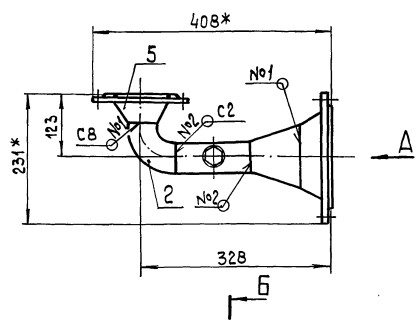
Серия 5.903-12

Лит. № листа / Лист / Листов / Вид. № докум. / Подп. и дата

БМЗ.1.1.08.000 СБ

БМЗ.1.1.08.000 СБ

БМЗ.1.1.08.000-01 СБ - зеркальное отражение, остальное см. БМЗ.1.1.08.000 СБ



- 1.* Размеры для справок.
2. $\pm \frac{IT14}{2}$.
3. Обработка поверхностей реза деталей БЧ 25/
4. Сварные швы №1,2 по ГОСТ 16037-80, №3 по ГОСТ 5264-80.

				БМЗ.1.1.08.000 СБ		
Изм. Лист	№ докум.	Подп.	Дата	Лит.	Масса	Масштаб
Разраб.	Давыденко				10,1	1:5
Пробв.	Никитченко			Лист	Листов 1	
Т.контр.				ЛАТГИПРОПROM		
И.контр.	Колмец					
Чтб.						

Копировал ЭС формат А3

Выпуск 3-4

Серия 5.903-12

Лит. № листа / Лист / Листов / Вид. № докум. / Подп. и дата

Форм. зона	Поз.	Обозначение	Наименование	Кол.	Примечание
			<u>Документация</u>		
А3		БМЗ.1.1.08.000 СБ	Сборочный чертеж		
			<u>Детали</u>		
БЧ	1	БМЗ.1.1.08.001	Труба		
			Труба 57x3 ГОСТ 10704-76		
			В 20 ГОСТ 10705-80	1	0,48 кг
			<u>Стандартные изделия</u>		
	2		Отвод 90° 57x3		
			ГОСТ 17375-83	1	
	3		Переход К 108x4-57x3		
			ГОСТ 17376-83	1	
			фланцы Ст 20		
			ГОСТ 12821-80		
	4		1-100-16	1	
	5		3-50-40	1	
			<u>Прочие изделия</u>		
	6		Установка штучера 1/2-50		
			ЗКА-48-70	1	

БМЗ.1.1.08.000

Трубопровод

Лит.	Лист	Листов
	1	1
ЛАТГИПРОПROM		

Выпуск 3-4

Серия 5.903-12

Лит. № листа / Лист / Листов / Вид. № докум. / Подп. и дата

Форм. зона	Поз.	Обозначение	Наименование	Кол.	Примечание
			<u>Документация</u>		
А3		БМЗ.1.1.09.000 СБ	Сборочный чертеж		
			<u>Детали</u>		
БЧ	1	БМЗ.1.1.09.001	Труба		
			Труба 108x4 ГОСТ 10704-76		
			В 20 ГОСТ 10705-80	1	2,36 кг
БЧ	2	БМЗ.1.1.09.002	Труба		
			Труба 108x4 ГОСТ 10704-76		
			В 20 ГОСТ 10705-80	1	1,59 кг
			<u>Стандартные изделия</u>		
	3		Отвод 90° 57x3		
			ГОСТ 17375-83	2	
	4		Переход Э108x4-57x3		
			ГОСТ 17378-83	2	
	5		Фланец 3-50-40		
			Ст 20 ГОСТ 12821-80	2	

Б.М.З. 1.1.09.000

Трубопровод

Лит.	Лист	Листов
	1	1
ЛАТГИПРОПROM		

Вид	Зона	Поз	Обозначение	Наименование	Кол	Примечание
				Прочие изделия		
				Вентиля КС Г 27 мм		
				Т425-07-1201-79		
		20		Ду 20 Ру 64	2	
		21		Ду 25 Ру 64	2	
		22		Ду 32 Ру 64	2	
БМЗ.1.1.10.000						Лист 3

Вид	Зона	Поз	Обозначение	Наименование	Кол	Примечание
				Документация		
		АЧ	БМЗ.1.1.11.000 СБ	Сборочный чертеж		
				Детали		
		Б4	1 БМЗ.1.1.11.001	Труба 57*3 ГОСТ 10704-76 Труба 500 ГОСТ 10705-80 L=90±0,135 мм	1	0,33кг
				Стандартные изделия		
		2		Отвод 90° 57*3 ГОСТ 17375-83	1	
		3		Фланец 1-50-16 Гм 20 ГОСТ 12821-80	1	
БМЗ.1.1.11.000						Лист 3

100 11 10 001

1* Размеры для справок.
2 ± 1714/2

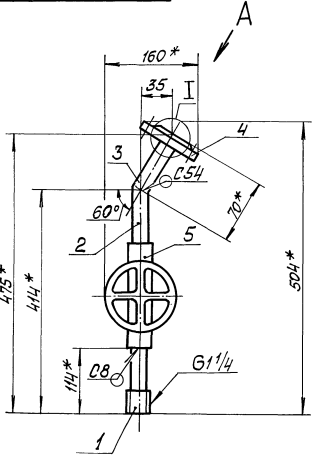
БМЗ.1.1.10.001		
Изм	Лист	№ докум.
	Труба	
Разработ	А.В.Степанов	Проверено
Проект	И.И.Сидоров	С.С.
Исполн	Коллеж	З.С.
Изм	Лист	№ докум.
	Труба 57*3 ГОСТ 10704-76	
	Труба 500 ГОСТ 10705-80	
Латгипропром		

65 000 11 10 000 СБ

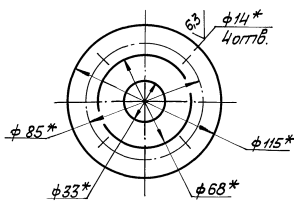
1* Размеры для справок.
2 ± 1714/2
3. Обработка поверхностей реза деталей Б4
4. Сварные швы по ГОСТ 16037-80

БМЗ.1.1.11.000 СБ		
Изм	Лист	№ докум.
	Трубопровод	
Разработ	А.В.Степанов	Проверено
Проект	И.И.Сидоров	С.С.
Исполн	Коллеж	З.С.
Изм	Лист	№ докум.
	Трубопровод	
Латгипропром		

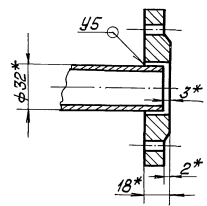
Выпуск 3-4
Серия 5.903-12
БМЗ.1.13.000 СБ



Вид А повернуто
М1:2

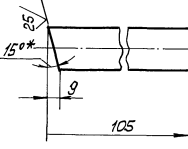


I повернуто
М1:2

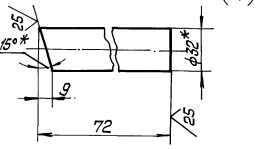


- * Размеры для справок.
- $\pm 1/14$.
- Обработка поверхностей реза деталей БЧ²⁵/.
- Сварные швы по ГОСТ 16037-80.

Поз.2
М1:2



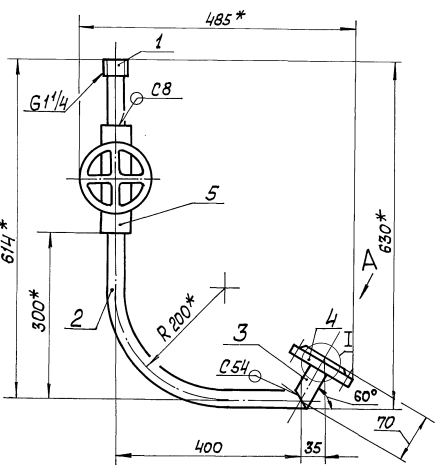
Поз.3
М1:2



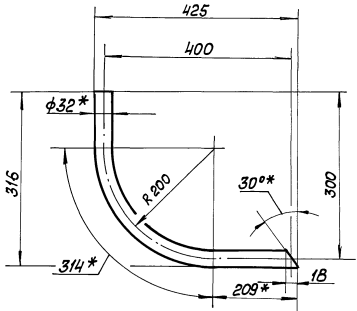
БМЗ.1.13.000 СБ			
Изм	Лист	№ Формы	Листы
			15,5
Трубопровод			Масштаб 1:5
Разработано			Листы
Проверено			Листов 7
Исполнено			ЛАТГИПРОПРОМ
И.контр.			
Коллеж			
И.контр.			

Копирован и выд. формат А3

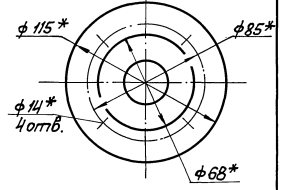
Выпуск 3-4
Серия 5.903-12
БМЗ.1.14.000 СБ



Поз.2

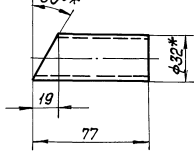


Вид А повернуто
М1:2

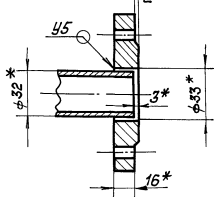


- * Размеры для справок.
- $\pm 1/14$.
- Обработка поверхностей реза деталей БЧ²⁵/.
- Сварные швы по ГОСТ 16037-80.

Поз.3
М1:2



I повернуто
М1:2



БМЗ.1.14.000 СБ			
Изм	Лист	№ Формы	Листы
			16
Трубопровод			Масштаб 1:5
Разработано			Листы
Проверено			Листов 7
Исполнено			ЛАТГИПРОПРОМ
И.контр.			
Коллеж			
И.контр.			

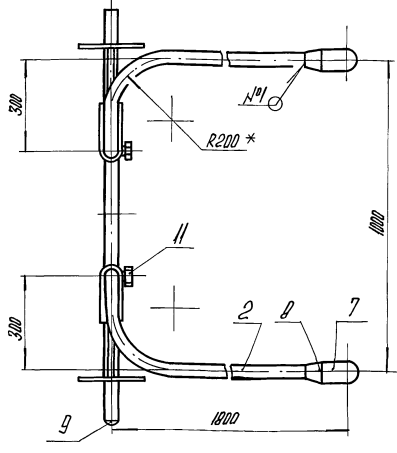
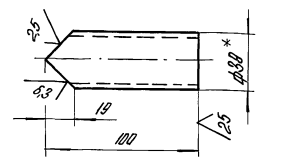
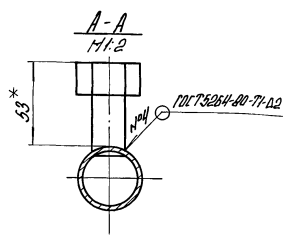
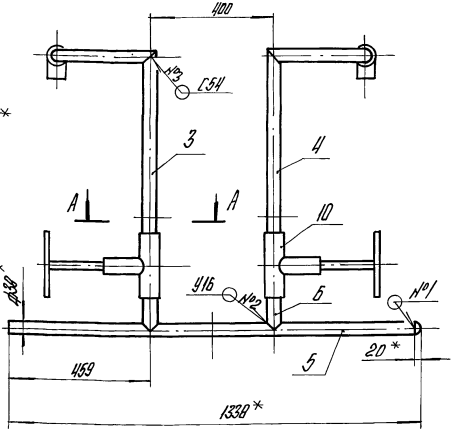
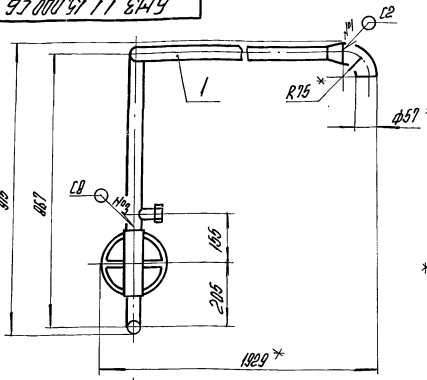
Копирован и выд. формат А3

Выпуск 3-4

Серия 5.003-12

Имя, № табл., Изготовитель и дата, Взам.инв.№ (ИВ), № докум., Изменяется и замен.

БМЗ.1.15.000.СБ



- 1* Размеры для справок.
- 2. $\pm \frac{17\mu}{2}$.
- 3. Обработка поверхностей реза детали Б4 $25/\sqrt{}$.
- 4. Сварные швы №1,2,3 по ГОСТ 15037-80.

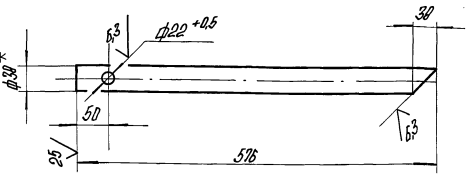
БМЗ.1.15.000.СБ			Лист	Масса	Начислено
Трубопровод			331	1:10	
			Листов 1		
ЛАТГИПРОПРОМ			Чертеж А3		

Выпуск 3-4

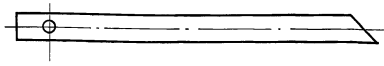
Серия 5.003-12

Имя, № табл., Изготовитель и дата, Взам.инв.№ (ИВ), № докум., Изменяется и замен.

БМЗ.1.15.002



БМЗ.1.15.002-01 - зеркальное отражение, остальные см. БМЗ.1.15.002.



- 1* Размеры для справок.
- 2. $\pm \frac{17\mu}{2}$.

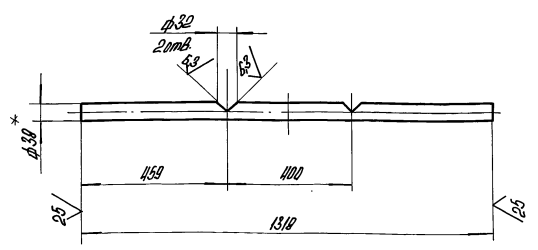
БМЗ.1.15.002			Лист	Масса	Начислено
Труба			030	1:5	
			Листов 1		
Труба 30-2 ГОСТ 10704-76 В20 ГОСТ 10705-80			ЛАТГИПРОПРОМ		

Выпуск 3-4

Серия 5.003-12

Имя, № табл., Изготовитель и дата, Взам.инв.№ (ИВ), № докум., Изменяется и замен.

БМЗ.1.15.003



- 1* Размеры для справок.
- 2. $\pm \frac{17\mu}{2}$.

БМЗ.1.15.003			Лист	Масса	Начислено
Труба			23	1:10	
			Листов 1		
Труба 30-2 ГОСТ 10704-76 В20 ГОСТ 10705-80			ЛАТГИПРОПРОМ		

Выпуск 3-4

Серия 5.903-12

Форм. листа	Поз.	Обозначение	Наименование	Кол.	Примечание
			Стандартные изделия		
	14		Винт М6х20.58 ГОСТ 17473-72	4	
	15		Кайки ГОСТ 5945-70		
	16		М6.5.01	16	
	17		М6.5.01	32	
	18		Шайбы ГОСТ 11371-78	16	
	19		Шайбы ГОСТ 11371-78	32	
			Шпилька М6-89х85.46.01		
			ГОСТ 22042-76	6	
			Прочие изделия		
			Манометры показывающие		
			ТУ 25.02.180.335-84		
21			Пределы измерений 0-0,16 МПа		
			(0-1,6 кгс/см ²) МПч-У-1,6	4	
22			Пределы измерений 0-1,6 МПа		
			(0-16 кгс/см ²) МПч-У-1,6	2	
23			Пределы измерений 0-4 МПа		
			(0-40 кгс/см ²) МПч-У-4,0	2	
24			Пределы измерений 0-4 МПа		
			(0-40 кгс/см ²) МПч-У-4,0;		
			штупцер осевой	2	
25			Манометр показывающий		
			Сигнализирующий. Пределы		
			измерений 0-4 МПа (0-40 кгс/см ²)	2	
			ВЭ-16РБ; ТУ 25.02.31-75		
Изм. Лист № док. Подп. Дата					Лист 2
БМ3.4.2.00.000					Копировал ЗС
					формат А2

Выпуск 3-4

Серия 5.903-12

Форм. листа	Поз.	Обозначение	Наименование	Кол.	Примечание
	26		Термометр УЧ 1 160 104		
			В опр. 2У 215 100 6,3 200		
			ОСТ 25 1281-87 ТМ4-142-87		
	27		Установка 1	2	
			Термометр Ч5 2 160 104		
			В опр. 2У 215 100 6,3 200		
			ОСТ 25 1281-87 ТМ4-142-87		
	28		Установка 1	2	
			Отборное устройство давлени		
			я 16-225 У		
	29		ТУ 36.1258-85	2	
			Коробка соединительная		
			КС 10 ТУ 36.2588-83	1	
	30		Соединитель СМК-15		
			ТК4-400-67	2	
	31		Соединитель СМТ-15-20		
			ТК4-402-67	2	
	32		Кронштейн КП-4.ТК4-3507-81	2	
	33		Втулка В-2.ТК4-3503-81	6	
			Материалы		
	34		Металлоручав РЗ-Ц-Х-Ф15		
			ТУ 22.3988-77	3,5	м
	35		Провод ПВ3 1 380		
			ГОСТ 6323-79	7	м
Изм. Лист № док. Подп. Дата					Лист 3
БМ3.4.2.00.000					Копировал ЗС
					формат А4

Выпуск 3-4

Серия 5.903-12

74 000 00 2 4 2 5 9

БМ3.4.2.00.000 34

Перечень элементов схемы

Обозн.	Наименование	Тип	К-во	Примеч.
9, 10	Манометр электротактовый	ВЭ-16РБ	2	
СК	Коробка соединительная	КС-40	1	
—	Провод	ПВ3-1-380	5	м

Маркировка цепей дана условно

БМ3.4.2.00.000 34

Изм. Лист № док. Подп. Дата

Блоки подачи мазута к котлам БМПВ-2х3,2-25

Схема соединений

Лист 1 из 1

МАГГИПРОПРОМ

Копировал ЗС

формат А4

Выпуск 3-4

Серия 5.903-12

100 001

БМ2.1.2.00.001

1* Размеры для справок
2 ± 1/2

БМ2.1.2.00.001

Изм. Лист № док. Подп. Дата

Хомут

Лист 1 из 1

МАГГИПРОПРОМ

Копировал ЗС

формат А4

Выпуск 3-4

Серия 5.903-12

Лист № табл. Подп. и дата. Взам. инв. № (инв. № формул) Подп. и дата.

Форм. Элемент	Поз.	Обозначение	Наименование	Кол.	Примечание
			Документация		
ВЗ		БМЗ.1.2.01.000 СБ	Сборочный чертеж		
			Сборочные единицы		
В4	1	БМ2.02.01.100	Бачок разделительный	1	
			Детали		
В4	2	БМЗ.1.2.01.001	Колена Труба 15x3,2 ГОСТ 3262-75	1	0,47 кг
В4	3	БМЗ.1.2.01.002	Прокладка Паронит ПОН-2 ГОСТ 481-80	1	0,005 кг
			Стандартные изделия		
4			Контргайка 15 ГОСТ 8968-75	1	
5			Мифта 15 ГОСТ 8966-75	2	
6			Стан 15 ГОСТ 8969-75	1	
7			Вентиль 15 кч 18 П; дч 15; Рч 1,6 МПа (16 кгс/см²) ГОСТ 18161-72	1	

БМЗ.1.2.01.000

Изм. Лист	№ докум.	Подп.	Дата
Разраб. ЭМАНИС			
Пров. НИКИТЧЕНКО			
Н.контр. Колмец			
И.контр. Чиб			

Устройство отборное

Лист	Листов
1	2
ЛАТГИПРОПРОМ	

Копировал ЗС формат А4

Выпуск 3-4

Серия 5.903-12

Лист № табл. Подп. и дата. Взам. инв. № (инв. № формул) Подп. и дата.

Форм. Элемент	Поз.	Обозначение	Наименование	Кол.	Примечание
			Прочие изделия		
В			Вентиль 15 нж 6 Бк; дч 15; Рч 2,5 МПа (25 кгс/см²) ТУ 26-07-271-80	1	
В	9		Соединитель СНП-М20xG1/2 ТУ 36.1123-83	1	

БМЗ.1.2.01.000

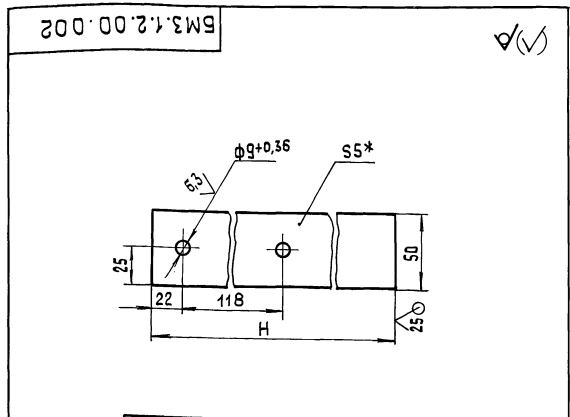
Изм. Лист	№ докум.	Подп.	Дата
Разраб. ЭМАНИС			
Пров. НИКИТЧЕНКО			
Н.контр. Колмец			
И.контр. Чиб			

Копировал ЗС формат А4

Выпуск 3-4

Серия 5.903-12

Лист № табл. Подп. и дата. Взам. инв. № (инв. № формул) Подп. и дата.



Обозначение	Н, мм	Масса, кг
БМЗ.1.2.00.002	236	0,46
-01	222	0,44

1* Размеры для справок
2. ±IT14/2

БМЗ.1.2.00.002

Изм. Лист	№ докум.	Подп.	Дата
Разраб. ЭМАНИС			
Пров. НИКИТЧЕНКО			
Н.контр. Колмец			
И.контр. Чиб			

Кронштейн

Лист	Листов
1	1
ЛАТГИПРОПРОМ	

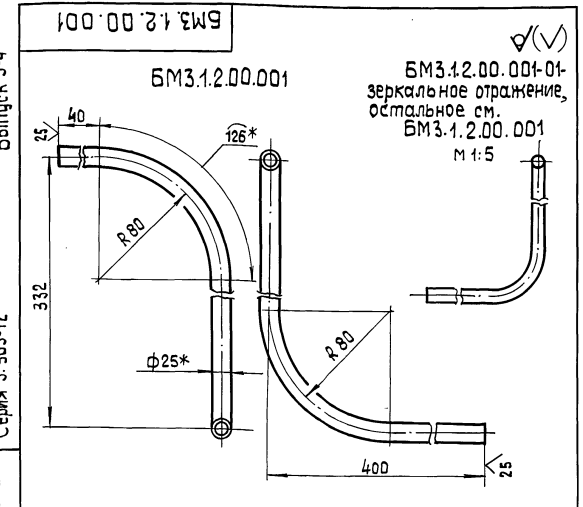
Лист 5 ГОСТ 19903-74
ВСт3кп2 ГОСТ 14637-79
Копировал ЗС

формат А4

Выпуск 3-4

Серия 5.903-12

Лист № табл. Подп. и дата. Взам. инв. № (инв. № формул) Подп. и дата.



1* Размер для справок
2. ±IT14/2

БМЗ.1.2.00.001-01-зеркальное отражение, остальное см. БМЗ.1.2.00.001 М 1:5

БМЗ.1.2.00.001

Изм. Лист	№ докум.	Подп.	Дата
Разраб. ЭМАНИС			
Пров. НИКИТЧЕНКО			
Н.контр. Колмец			
И.контр. Чиб			

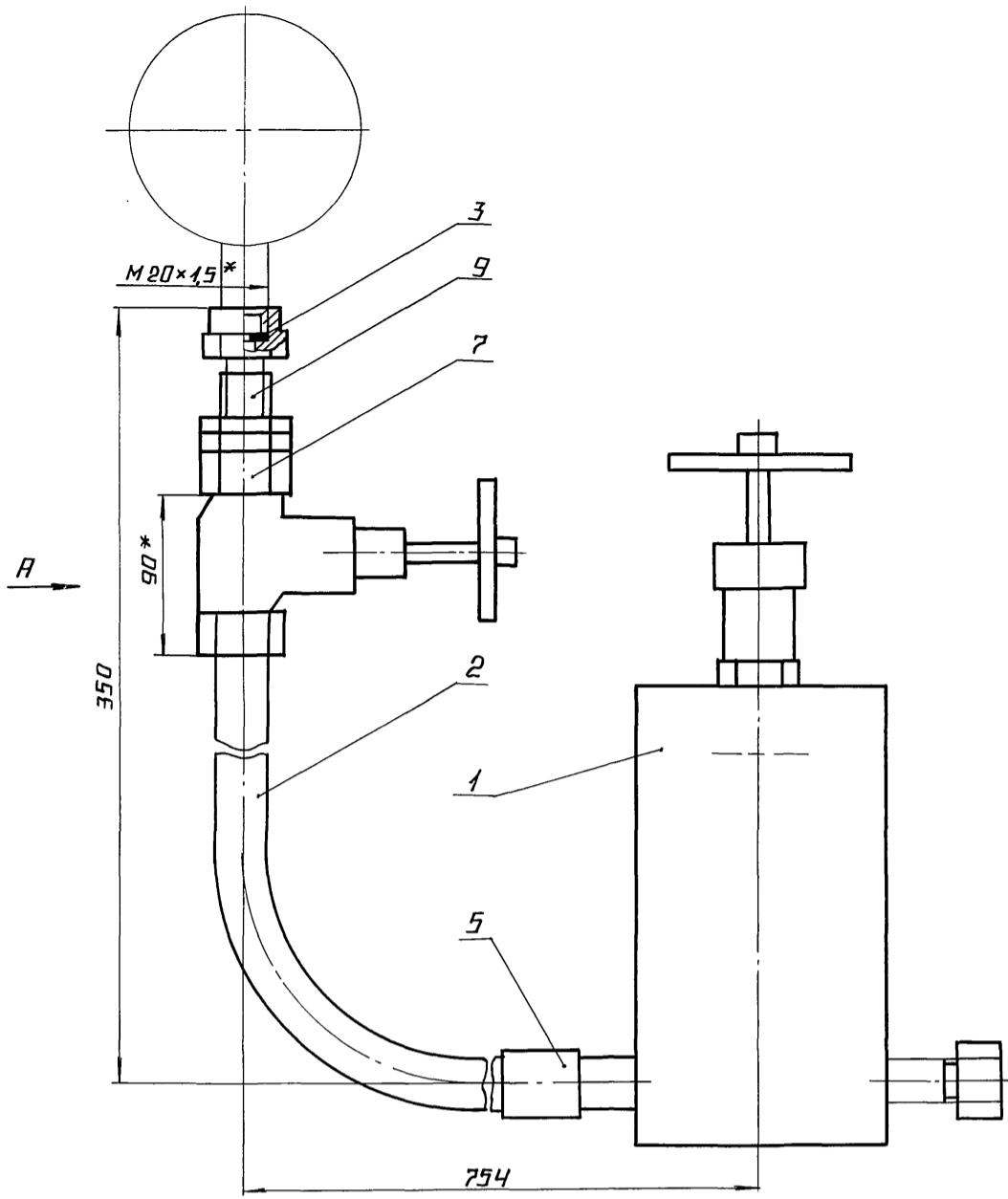
Труба

Труба 25x2 ГОСТ 10704-76
В-80-м3 сп ГОСТ 10705-80
Копировал ЗС 23523-17 34

Лист	Листов
1	1
ЛАТГИПРОПРОМ	

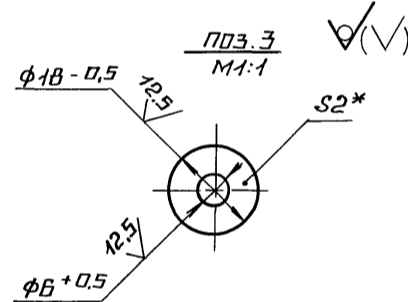
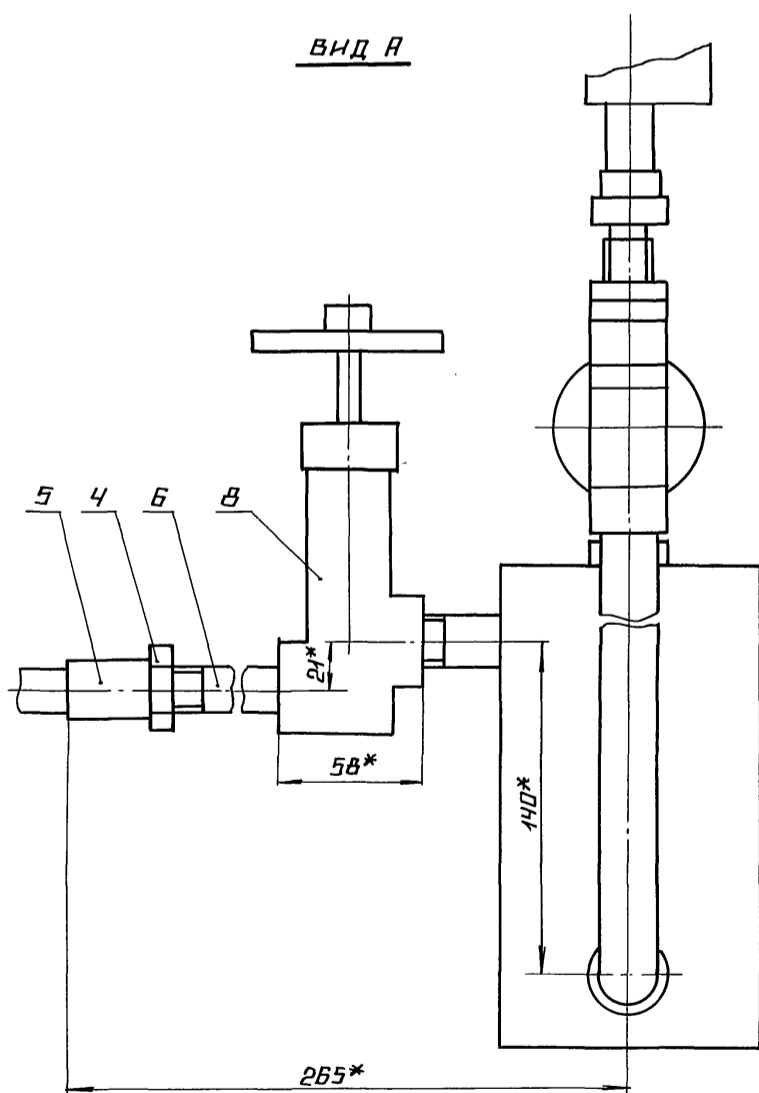
формат А4

ВЫПУСК 3-4



ПОЗ. 2 ✓(✓)

ВИД А



- 1.* РАЗМЕРЫ ДЛЯ СПРАВКИ
- 2. $\pm \frac{IT14}{2}$
- 3. УПЛОТНЕНИЕ РЕЗЬБЫ ПРОИЗВЕСТИ ЛЕНТОЙ ФУМ ТУКОЧ-В1 (АРТ. КУ-101-01-23)
- 4. ПРОИЗВЕСТИ ГИДРОСПЫТАНИЯ ДАВЛЕНИЕМ $P=0,85 \text{ МПа}$ (8,5 КГС/СМ²) В ТЕЧЕНИЕ 10 МИН. ТЕЧЬ НЕ ДОПУСКАЕТСЯ.

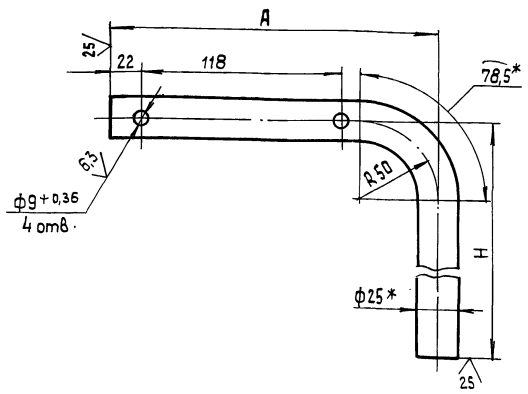
ИНВ. № ПОДА ПОДПИСЬ И ДАТА ВЗЯМ. ИНВ. № ИНВ. № ЧУБА ПОДПИСЬ И ДАТА

СЕРИЯ 5.903-12

				БМЗ.1.2.01.000 СБ			
ИЗМ. ЛИС	№ ДОКУМ.	ПОДП.	ДАТА	УСТРОЙСТВО ОТБОРНОЕ	ЛИТ.	МАССА	МАШТАБ
РАЗРАБ.	ЭЛМАННС	Левин				6,92	1:2
ПРОВ.	НИКИТЧЕНКО	В.Г.			ЛИСТ	ЛИСТОВ 1	
Т. КОНТР.					ЛАТГИПРОПРОМ		
И. КОНТР.	КОЛМЕЦ	Колмец					
УТВ.					23523-1735 КОПИРОВАЛ АЗ ФОРМАТ А2		

Выпуск 3-4
Серия 5.903-17

БМ3.1.2.00.003

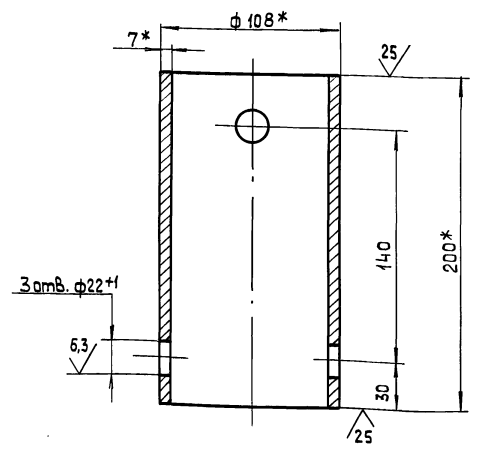


Обозначение	Размеры, мм		Масса, кг
	Н	А	
БМ3.1.2.00.003	382	200	0,57
-01	435	230	0,66
-02	440	200	0,6

Изм. Лист				№ докум. Подп.				Дата				Лит. Масса Масштаб			
Разработ. Э.Манис				Лит. См. Табл. 1:2				Лист Листов 1				БМ3.1.2.00.003			
Пров. Никитченко				Стойка				Лист Листов 1				Труба 25x2 ГОСТ 10704-76			
Т.контр.				Лист Листов 1				Лист Листов 1				В 8 см3 сп ГОСТ 10705-80			
Н.контр. Колмец				Лист Листов 1				Лист Листов 1				ЛАТГИПРОПРОМ			
Чтв.				Лист Листов 1				Лист Листов 1				Копировал ЗР			

Выпуск 3-4
Серия 5.903-12

БМ2.1.2.01.101

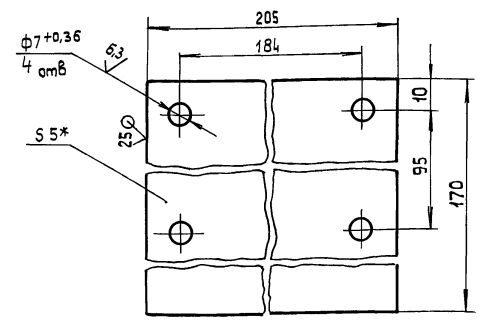


1* Размеры для справок
2. ± 17/14
2

Изм. Лист				№ докум. Подп.				Дата				Лит. Масса Масштаб			
Разработ. А.Авденко				Лит. См. Табл. 1:2				Лист Листов 1				БМ2.1.2.01.101			
Пров. Никитченко				Корпус				Лист Листов 1				108x7 ГОСТ 8732-75			
Т.контр.				Лист Листов 1				Лист Листов 1				В 20 ГОСТ 8731-74			
Н.контр. Колмец				Лист Листов 1				Лист Листов 1				ЛАТГИПРОПРОМ			
Чтв.				Лист Листов 1				Лист Листов 1				Копировал ЗР			

Выпуск 3-4
Серия 5.903-12

БМ3.1.2.00.004



1* Размер для справок
2. ± 17/14
2

Изм. Лист				№ докум. Подп.				Дата				Лит. Масса Масштаб			
Разработ. Э.Манис				Лит. См. Табл. 1:2				Лист Листов 1				БМ3.1.2.00.004			
Пров. Никитченко				Пластина				Лист Листов 1				1,37 1:1			
Т.контр.				Лист Листов 1				Лист Листов 1				Лист 5 ГОСТ 19903-74			
Н.контр. Колмец				Лист Листов 1				Лист Листов 1				В см3 кп 2 ГОСТ 14637-79			
Чтв.				Лист Листов 1				Лист Листов 1				ЛАТГИПРОПРОМ			

Выпуск 3-4
Серия 5.903-12

БМ2.1.2.01.102

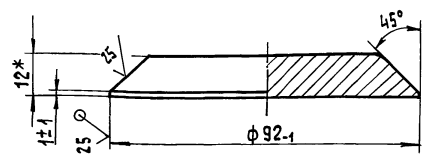
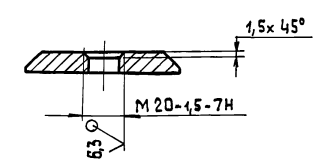


Рис. 2
Остальное см. Рис. 1



Обозначение	Масса, кг
БМ2.1.2.01.102	0,626
-01	0,625

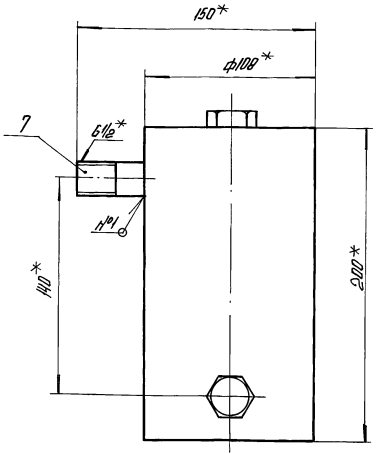
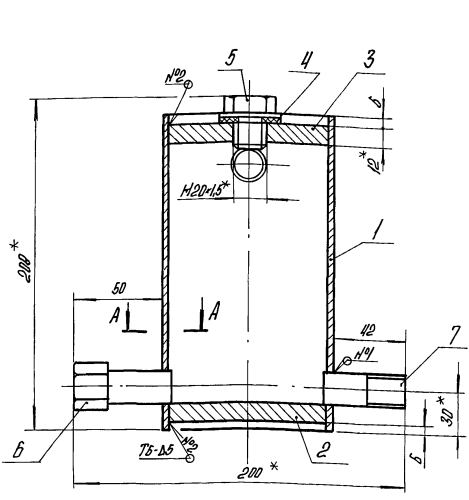
1* Размеры для справок
2. ± 17/14
2

Изм. Лист				№ докум. Подп.				Дата				Лит. Масса Масштаб			
Разработ. А.Авденко				Лит. См. Табл. 1:2				Лист Листов 1				БМ2.1.2.01.102			
Пров. Никитченко				ДНО				Лист Листов 1				Лит. См. Табл. 1:2			
Т.контр.				Лист Листов 1				Лист Листов 1				Лист 12 ГОСТ 19903-74			
Н.контр. Колмец				Лист Листов 1				Лист Листов 1				В 20 ГОСТ 14637-79			
Чтв.				Лист Листов 1				Лист Листов 1				ЛАТГИПРОПРОМ			

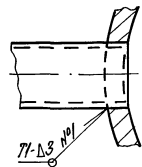
Выпуск 3-И

Серия 5.003-12

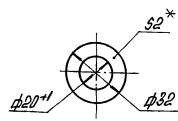
Имя, фамилия, отчество и звание
 Имя, фамилия, отчество и звание
 Имя, фамилия, отчество и звание



A-A
 НЧ.1



Поз.4



- 1.* Размеры для справок
2. ± 1/100
3. Шерошность поверхностей резки деталей БЧ 2⁰/1
4. Сварные швы по ГОСТ 5264-80
5. Пропускную гидравлическую нагрузку Р=3 МПа (30 кгс/см²) в течение 10 мин. Течь не допускается.

БМД.1.2.01.100 СБ					
Изм.	Лист	№ докум.	Подпись	Дата	Лит. Масса Количество
Разработ.	А.В.Березин	Провер.	И.И.Митченко	4.12.80	
Бачок разделительный					Лист Листов 1 1-2
И.И.Митченко					Латгипропром

Копировал И.

Ворочат А.Б.

Выпуск 3-И

Серия 5.003-12

Имя, фамилия, отчество и звание
 Имя, фамилия, отчество и звание
 Имя, фамилия, отчество и звание

Код докум.	Код з/ч	Лист	Обозначение	Наименование	Кол.	Примечание
<u>Документация</u>						
А3			БМД.1.2.01.100 СБ	Сборочный чертёж		
<u>Детали</u>						
И4	1		БМД.1.2.01.101	Корпус	1	
И4	2		БМД.1.2.01.102	Дно	1	
	3		01	Дно	1	
Б4	4		БМД.1.2.01.103	Прокладка паронит ПОН-2 ГОСТ 481-80	1	0,008 кг
<u>Прочие изделия</u>						
	5			Пробка Р-М20-15 ТУ ЗБ.1142-75	1	
	6			Установка шпунта 1/2" - 50 ЗКУ-48-70	1	
	7			Шпунт 1/2" - 50 ЗКУ-34-70	2	

БМД.1.2.01.100

Бачок разделительный

Латгипропром

Копировал И.

Ворочат А.В.

Выпуск 3-И

Серия 5.003-12

Имя, фамилия, отчество и звание
 Имя, фамилия, отчество и звание
 Имя, фамилия, отчество и звание

Код докум.	Код з/ч	Лист	Обозначение	Наименование	Кол.	Примечание
<u>Документация</u>						
А2			БМД.1.2.02.000 СБ	Сборочный чертёж		
<u>Сборочные единицы</u>						
И4	1		БМД.1.2.01.100	Бачок разделительный	1	
<u>Детали</u>						
Б4	2		БМД.1.2.02.001	Труба Труба 15x3,2 ГОСТ 3262-75	1	0,143 кг
Б4	3		БМД.1.2.02.002	Прокладка паронит ПОН-2 ГОСТ 481-80	1	0,005 кг
<u>Стандартные изделия</u>						
	4			Контргайка 15 ГОСТ 2062-75	1	
	5			Муфта 15 ГОСТ 2066-75	2	
	6			Гайка 15 ГОСТ 2069-15	1	

БМД.1.2.02.000

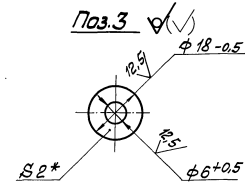
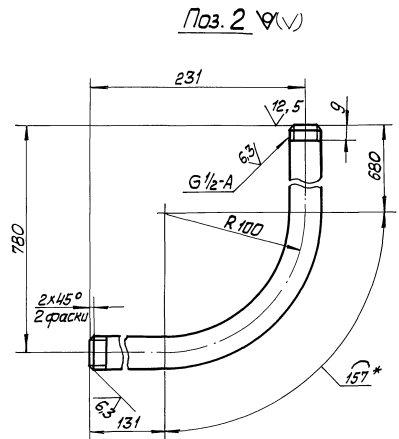
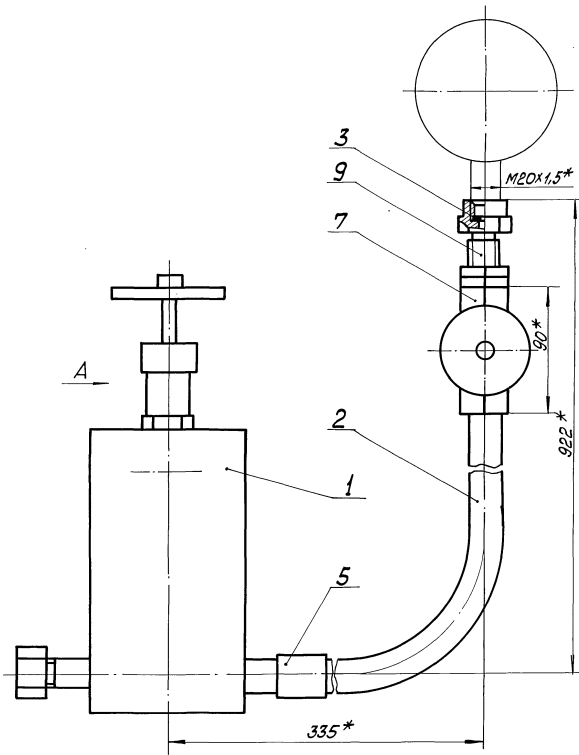
Устройство отборное

Латгипропром

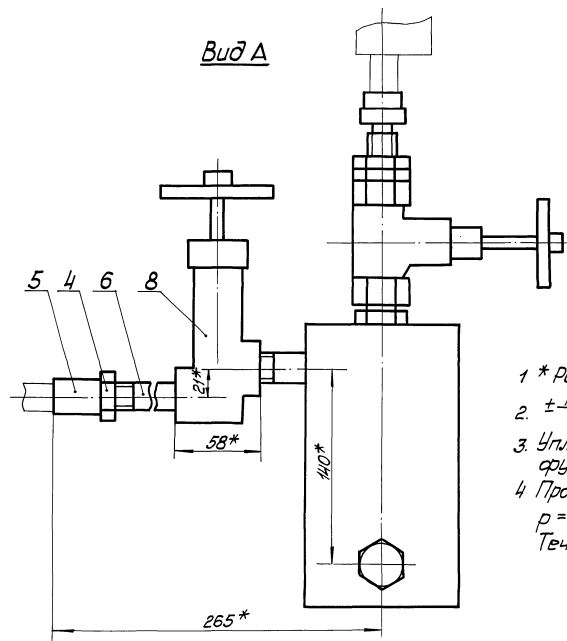
Копировал И.

23523-17 37

Ворочат А.В.



Вид А



- 1 * Размеры для справок.
- 2 ± IT14/2
- 3 Уплотнение резьбы произвести лентой ФУМ ТУКО4-81 (арт. КУ-101-01-23)
- 4 Произвести гидротестирования давлением $p = 0.85 \text{ МПа} (8,5 \text{ кгс/см}^2)$ в течение 10 мин. Течь не допускается.

				БМ3.1.2.02.000 СБ		
Исполн.	№ докум.	Лист	Итого	Устройство отборное	Масса	Масштаб
Разработчик	Исполнитель	Проверенный	Контр.		7,58	1:2
И.В. Мухоморов	И.В. Мухоморова	И.В. Мухоморов	И.В. Мухоморова		ЛАТТИПРОПРОМ	
				Копировать с л. 23523-17 39 оборот А2		

Выпуск 3-4

Серия 5.903-12

Имя, № пая, Платить и дата Взам. инв. №, № докум. Подпись и дата

Имя, № пая	№ докум.	Обозначение	Наименование	Кол.	Примечание
	7		Вентиль 15 мм В Ду 15, Ру 1,5 МПа (16 кгс/см ²) ГОСТ 10161-72	1	
			Прочие изделия		
	8		Вентиль 15 мм Б.В. Ду 15, Ру 2,5 МПа (25 кгс/см ²) ТУ 26-07-271-80	1	
	9		Соединитель СНП-М20-Б1/2 ТУ 36.1123-83	1	

БМЗ 1.2.02.000

Лист 2

Формат А4

Выпуск 3-4

Серия 5.903-12

Имя, № пая, Платить и дата Взам. инв. №, № докум. Подпись и дата

Имя, № пая	№ докум.	Обозначение	Наименование	Кол.	Примечание
			Документация		
		БМЗ.1.2.02.000.СБ	Сборочный чертёж		
			Сборочные единицы		
	1	БМЗ.02.01.100	Бочок разъемный	1	
			Детали		
	2	БМЗ.1.2.02.001	Колена		
			Труба 15x3,2 ГОСТ 8262-75	1	130кг
	3	БМЗ.1.2.02.002	Прокладко		
			Поромит ПМН-2 ГОСТ 401-80	1	200кг
			Стандартные изделия		
	4		Контргайка 15 ГОСТ 9268-75	1	
	5		Муфта 15 ГОСТ 9266-75	2	
	6		Стан 15 ГОСТ 9269-75	1	
	7		Вентиль 15 мм В Ду 15, Ру 1,5 МПа (16 кгс/см ²) ГОСТ 10161-72	1	

БМЗ 1.2.02.000

Устройство
отборное

Лит. Лист Листов
7 2

ЛАТГИПРОПРОМ

Формат А4

Выпуск 3-4

Серия 5.903-12

Имя, № пая, Платить и дата Взам. инв. №, № докум. Подпись и дата

Имя, № пая	№ докум.	Обозначение	Наименование	Кол.	Примечание
			Прочие изделия		
	8		Вентиль 15 мм Б.В. Ду 15, Ру 2,5 МПа (25 кгс/см ²) ТУ 26-07-271-80	1	
	9		Соединитель СНП-М20-Б1/2 ТУ 36.1123-83	1	

БМЗ 1.2.02.000

Лист 2

Формат А4

Выпуск 3-4

Серия 5.903-12

Имя, № пая, Платить и дата Взам. инв. №, № докум. Подпись и дата

Имя, № пая	№ докум.	Обозначение	Наименование	Кол.	Примечание
			Документация		
	А3	БМЗ.4.3.00.000.СБ	Сборочный чертёж		
	А4	БМЗ.0.0.00.000.ДТ	Указания по применению и изготовлению	Выпуск 3-0	
			Сборочные единицы		
	1	БМЗ.1.3.01.000	Держатель	1	
			Детали		
	2	БМЗ.1.3.00.001	Пластина	2	
	3	БМЗ.1.3.00.002	Труба	2	
	4	-01	Труба	2	
	5	БМЗ.4.3.00.001	Пластина		
			Пластина 5x36-ГОСТ 103-76 ВЛТзм2.ГОСТ 555-79 L = 152 ± 0,5 мм	2	0,2кг
			Прочие изделия		
	6		Втулка В224Х12 ТУ 36-1689-80	4	
	7		Вход гудронный К102243 ТУ 36-1684-77	2	

БМЗ 4.3.00.000

Блок пайрри модуля К
модуль БМНВ 2x32-25
Установка электрооборудования

Лит. Лист Листов
1 2

ЛАТГИПРОПРОМ

Формат А4

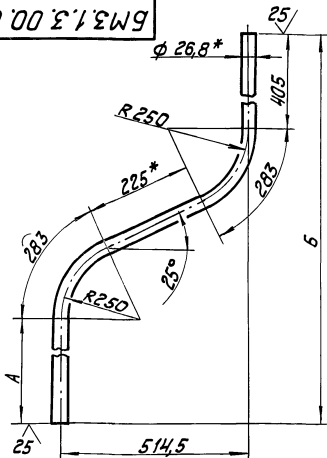
23523-17 40

Выпуск 3-4

Серия 5.903-12

Имя, фамилия, подпись и дата

6МЗ.1.3.00.002



Обозначение	Размеры, мм		Масса, кг
	A	B	
БМЗ.1.3.00.002	900	1828	3,174
-01	95	1025	1,97

- 1.* Размеры для справок.
- 2. ± 1/14.

БМЗ.1.3.00.002

Труба

Труба 20 х 25
ГОСТ 3262-75

Лит.	Масса	Максимум
СМ. табл.	1:10	
Лист	Листов	1

ЛАТГИПРОПРОМ

Копировал К.К.

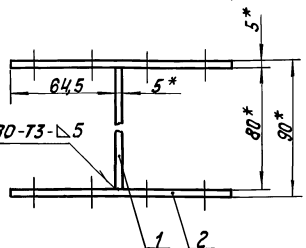
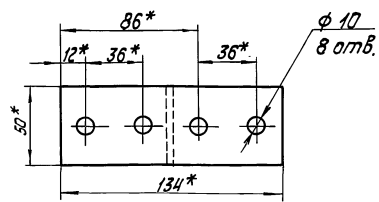
Формат А4

Выпуск 3-4

Серия 5.903-12

Имя, фамилия, подпись и дата

6МЗ.1.3.01.000СБ



- 1.* Размеры для справок.
- 2. ± 1/14.
- 3. Обработка поверхностей реза деталей Б4 25/

БМЗ.1.3.01.000СБ

Держатель

ЛАТГИПРОПРОМ

Копировал К.К.

Формат А4

Выпуск 3-4

Серия 5.903-12

Имя, фамилия, подпись и дата

Формат	Лист	Обозначение	Наименование	кол.	Получено
			Документация		
А4		БМЗ.1.3.01.000 СБ	сборочный чертёж		
			Детали		
Б4	1	БМЗ.1.3.01.001	Планка		
			Полоса 5x50-ГОСТ 103-76 в Ст3п2 ГОСТ 535-79		
			L = 80 ± 0,37 мм	1	0,16 кг
А4	2	БМЗ.1.3.01.002	Планка	2	

БМЗ.1.3.01.000

Держатель

ЛАТГИПРОПРОМ

Копировал К.К.

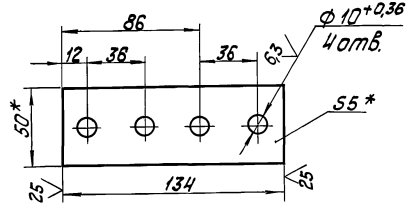
Формат А4

Выпуск 3-4

Серия 5.903-12

Имя, фамилия, подпись и дата

6МЗ.1.3.01.001



- 1.* Размеры для справок.
- 2. ± 1/14.
- 3. Обработка поверхностей реза деталей Б4 25/

БМЗ.1.3.01.001

Планка

Полоса 5x50-ГОСТ 103-76
в Ст3п2 ГОСТ 535-79

Копировал К.К. - 23523-17 42 Формат А4

Выпуск 3-4

Серия 5.903-12

Изм. № подл. Подп. и дата. Изм. № подл. Подп. и дата.

Обозначение изолируемого оборудования и трубопровода	Наименование изолируемого оборудования и трубопровода	Кол-во	Размеры Наружн. диаметр или размеры сечения мм		Дли-на или высота м	Распо-ложение	t тепло-носителя °С	Теплоизоляционная конструкция			Объем тепло-изоля-ционного слоя м³	Лист отбивного комплекта с указанием условных размеров прилагать документов	Приме-чание
			Назна-чение	Наименование основных элементов				Тол-щина мм	Повер-хность м²				
поз. 6,7	Трубопровод		φ45	0,16	верт.	90°	от тепло-потерь	Холстопршивное полотно				7.903.9-31-10	
								ХПС-Т-5	40		0,002	Выпуск 7 часть 1	
поз. 16	Трубопровод		φ38	0,32	гор.	165°	от тепло-потерь	Алюминиевое защитное покрытие	0,3	0,071		7.903.9-21-36	
								Холстопршивное полотно	60		0,006	7.903.9-31-10	
								Алюминиевое защитное покрытие	0,3	0,18		7.903.9-21-35	
поз. 16	Трубопровод		φ38	1,12	верт.	165°	от тепло-потерь	Холстопршивное полотно	60		0,02	7.903.9-31-10	
								ХПС-Т-5	60		0,02	Выпуск 7 часть 1	
								Алюминиевое защитное покрытие	0,3	0,63		7.903.9-21-36	
поз. 18, 22	Трубопровод		φ38	2,0	гор.	90°	от тепло-потерь	Холстопршивное полотно	40		0,02	7.903.9-31-10	
								ХПС-Т-5	40		0,02	Выпуск 7 часть 1	
								Алюминиевое защитное покрытие	0,3	0,84		7.903.9-21-35	
поз. 22	Трубопровод		φ38	0,23	верт.	90°	от тепло-потерь	Холстопршивное полотно	40		0,0023	7.903.9-31-10	
								ХПС-Т-5	40		0,0023	Выпуск 7 часть 1	
								Алюминиевое защитное покрытие	0,3	0,1		7.903.9-21-36	
поз. 16, 21	Трубопровод		φ32	5,9	гор.	165°	от тепло-потерь	Холстопршивное полотно	60		0,1	7.903.9-31-10	
								ХПС-Т-5	60		0,1	Выпуск 7 часть 1	
								Алюминиевое защитное покрытие	0,3	2,98		7.903.9-21-35	
поз. 16, 21	Трубопровод		φ32	1,1	верт.	165°	от тепло-потерь	Холстопршивное полотно	60		0,019	7.903.9-31-10	
								ХПС-Т-5	60		0,019	Выпуск 7 часть 1	
								Алюминиевое защитное покрытие	0,3	0,55		7.903.9-21-36	
поз. 7,6, 19, 20, 23	Трубопровод		φ32	2,7	гор.	90°	от тепло-потерь	Холстопршивное полотно	30		0,016	7.903.9-31-10	
								ХПС-Т-5	30		0,016	Выпуск 7 часть 1	
								Алюминиевое защитное покрытие	0,3	1,07		7.903.9-21-35	
поз. 23	Трубопровод		φ32	0,724	верт.	90°	от тепло-потерь	Холстопршивное полотно	30		0,005	7.903.9-31-10	
								ХПС-Т-5	30		0,005	Выпуск 7 часть 1	
								Алюминиевое защитное покрытие	0,3	0,3		7.903.9-21-36	
поз. 16	Трубопровод		φ25	3,9	верт.	165°	от тепло-потерь	Холстопршивное полотно	50		0,05	7.903.9-31-10	
								ХПС-Т-5	50		0,05	Выпуск 7 часть 1	
								Алюминиевое защитное покрытие	0,3	1,7		7.903.9-21-36	
поз. 16	Отвод 90°	2	φ57			165°	от тепло-потерь	Холстопршивное полотно	70		0,008	7.903.9-31-10	
								ХПС-Т-5	70		0,008	Выпуск 7 часть 1	
								Алюминиевое защитное					
								штампованное покрытие	0,3	0,31		3.903-11.03	
поз. 3,4,5,6, 7,8,9,10,11, 12,13,14,15,17	Отвод 90°	22	φ57			90°	от тепло-потерь	Холстопршивное полотно	40		0,04	7.903.9-31-10	
								ХПС-Т-5	40		0,04	Выпуск 7 часть 1	
								Алюминиевое защитное					
								штампованное покрытие	0,3	2,4		3.903-11.03	
поз. 9,10, 11, 12	Отвод 90°	4	φ76			90°	от тепло-потерь	Шнур теплоизоляционный из минеральной ваты марки 200	50		0,016	7.903.9-21-13	
								Алюминиевое защитное					
								штампованное покрытие	0,3	0,7		3.903-11.03	
поз. 4,5	Отвод 90°	2	φ89			90°	от тепло-потерь	Шнур теплоизоляционный из минеральной ваты марки 200	50		0,011	7.903.9-21-13	
								Алюминиевое защитное					
								штампованное покрытие	0,3	0,47		3.903-11.03	
Поз. 16	Арматура муфтовая	2	Д432			165°	от тепло-потерь	Шнур теплоизоляционный с металлическим защитным покрытием	70		0,012	7.903.9-2-2-01	
								Шнур теплоизоляционный с металлическим защитным покрытием	0,8	0,25			
Поз. 13, 22	Арматура муфтовая	6	Д432			90°	от тепло-потерь	Шнур теплоизоляционный с металлическим защитным покрытием	40		0,015	7.903.9-2-2-01	
								Шнур теплоизоляционный с металлическим защитным покрытием	0,8	0,5			
Поз. 16	Арматура муфтовая	2	Д425			165°	от тепло-потерь	Шнур теплоизоляционный с металлическим защитным покрытием	60		0,007	7.903.9-2-2-01	
								Шнур теплоизоляционный с металлическим защитным покрытием	0,8	0,22			
Поз. 6,7, 20, 19	Арматура муфтовая	4	Д425			90°	от тепло-потерь	Шнур теплоизоляционный с металлическим защитным покрытием	40		0,0072	7.903.9-2-2-01	

Выпуск 3-4

серия 5.903-12

Изм. № подл. Подл. и дата. Изм. № подл. Подл. и дата.

Обозначение изолируемого оборудования и трубопровода	Наименование изолируемого оборудования и трубопровода	№ кол-во	Размеры		Расположение	t теплоносителя °С	Теплоизоляционная конструкция			Объем теплоизоляции м³	Лист основного комплекта обозначение ссылок или прилагательных документов	Примечание
			Наружный диаметр или размеры сечения	Длина или высота			Назначение	Наименование основных элементов	Толщина мм			
поз. 16	Арматура муфтовая	2	Ду 20			165°	от теплопотерь	Шнур теплоизоляционный с металлическим защитным покрытием	60	0,8	0,006	7.903.9-2.2-01
поз. 53	Арматура муфтовая	2	Ду 20			90°	от теплопотерь	Шнур теплоизоляционный с металлическим защитным покрытием	40	0,8	0,003	7.903.9-2.2-01
поз. 50, 51, 54	Арматура фланцевая	14	Ду 50			90°	от теплопотерь	Матрацы из стеклянного штапельного волокна Алюминиевое защитное покрытие Отделка торцов гофрированными диафрагмами	40	1,0	0,308	7.903.9-2.2-11, 12 7.903.9-2.2-34
поз. 6.7	Клапан сварной	2	Ду 80			90°	от теплопотерь	Шнур теплоизоляционный с металлическим защитным покрытием	50	0,8	0,018	7.903.9-2.2-01

Выпуск 3-4

Серия 5.903-12

Имя, Фамилия, Инициалы, Подпись, Дата

Итого	Наименование материала и единица измерения	Код		Кол.	Примечание
		Материала	ЕД. ИЗМ.		
	Изделия минераловатные с пористой структурой на синтетическом связующем ТУ 36.16.22-8-86				
	2 ИТС-100 12000.500-60	576202		72	
		М	006		
	Хлоропрошивное полотно ХПС-Т-5 ТУ 6-11-454-77	595280			
		М ³	113	0,483	
	Маты из стеклянного штапельного волокна МС-50 ГОСТ 10499-78				
		М ³	113	0,308	
	Щир теплоизоляционный из минеральной ваты марки 200 ШТН-МВ-200				
	ТУ 36-1695-79	М ³	113	0,134	
	Ткань из стеклянных крученых комбинированных нитей Т-13 ГОСТ 19170-73				
		М ²	055	19,6	
БМЗ.4.4.00.000 ВМ					
Имя, Фамилия, Инициалы, Подпись, Дата	Имя, Фамилия, Инициалы, Подпись, Дата	Имя, Фамилия, Инициалы, Подпись, Дата	Имя, Фамилия, Инициалы, Подпись, Дата	Имя, Фамилия, Инициалы, Подпись, Дата	Имя, Фамилия, Инициалы, Подпись, Дата
Блок подачи мазута к котлам БМ178-2*32-25				Имя, Фамилия, Инициалы, Подпись, Дата	Имя, Фамилия, Инициалы, Подпись, Дата
Вероятность теплоизоляционн. ных материалов				ЛАТГИПРОПРОМ	
Копирован: 9.8				Черный 14	

Выпуск 3-4

Серия 5.903-12

Имя, Фамилия, Инициалы, Подпись, Дата

Итого	Наименование материала и единица измерения	Код		Кол.	Примечание
		Материала	ЕД. ИЗМ.		
	Алюминиевое защитное покрытие ГОСТ 21631-76	18110			
	толщ. 1 мм	М ²	055	8,96	
	толщ. 0,8 мм	М ²	055	2,17	
	толщ. 0,5 мм	М ²	055	1,57	
	толщ. 0,3 мм	М ²	055	22,0	
	Элемент покрытия штампованный ТУ 36-2427-81				
	толщ. 0,3 мм	М ²	055	3,88	
	Лента 2*30 от 3.ПС	093500			
	ГОСТ 6009-74	кг	116	1,2	
	Лента 0,8*20	18110			
	ТУ 48-21-636-79	кг	116	1,232	
	Лента 0,7*20				
	ГОСТ 3560-73	кг	116	11,3	
	Нить стеклянная крученая комплексная 6С-10-160*1*3 ГОСТ 8325-78	595220			
		кг	116	0,13	
	Проволока 0,8-0-4	121100			
	ГОСТ 3282-74	кг	116	0,14	
БМЗ.4.4.00.000 ВМ					
Имя, Фамилия, Инициалы, Подпись, Дата	Имя, Фамилия, Инициалы, Подпись, Дата	Имя, Фамилия, Инициалы, Подпись, Дата	Имя, Фамилия, Инициалы, Подпись, Дата	Имя, Фамилия, Инициалы, Подпись, Дата	Имя, Фамилия, Инициалы, Подпись, Дата
Блок подачи мазута к котлам БМ178-2*32-25				Имя, Фамилия, Инициалы, Подпись, Дата	Имя, Фамилия, Инициалы, Подпись, Дата
Вероятность теплоизоляционн. ных материалов				ЛАТГИПРОПРОМ	
Копирован: 9.8				Черный 14	

Выпуск 3-4

Серия 5.903-12

Имя, Фамилия, Инициалы, Подпись, Дата

Итого	Наименование материала и единица измерения	Код		Кол.	Примечание
		Материала	ЕД. ИЗМ.		
	Проволока 2-0-4	121100			
	ГОСТ 3282-74	кг	116	3,13	
	Пряжка тип II-A	18110			
	ТУ 36-1492-77	кг	116	0,084	
	Диафрагма тип I	18110			
	ТУ 36-2543-83	кг	116	0,09	
		шт.	796	28	
	Защелка комбинированная ОТД 985	128500			
	ТУ 36-1598-77	кг	116	0,49	
		шт.	796	112	
	Винт 4*12.04.019	128401			
	ГОСТ 10621-80	кг	116	36	
	Болт М8*30.36.019	128100			
	ГОСТ 7798-70	кг	116	0,084	
	Гайка М8.4.019	128100			
	ГОСТ 5915-70	кг	116	0,03	
	Лист АД14-08	090202			
	ГОСТ 21631-76	кг	116	0,05	
	Лист АД14-10	090202			
	ГОСТ 21631-76	кг	116	0,132	
БМЗ.4.4.00.000 ВМ					
Имя, Фамилия, Инициалы, Подпись, Дата	Имя, Фамилия, Инициалы, Подпись, Дата	Имя, Фамилия, Инициалы, Подпись, Дата	Имя, Фамилия, Инициалы, Подпись, Дата	Имя, Фамилия, Инициалы, Подпись, Дата	Имя, Фамилия, Инициалы, Подпись, Дата
Блок подачи мазута к котлам БМ178-2*32-25				Имя, Фамилия, Инициалы, Подпись, Дата	Имя, Фамилия, Инициалы, Подпись, Дата
Вероятность теплоизоляционн. ных материалов				ЛАТГИПРОПРОМ	
Копирован: 9.8				Черный 14	

Выпуск 3-4

Серия 5.903-12

Имя, Фамилия, Инициалы, Подпись, Дата

Итого	Наименование вида работ	ЕД. ИЗМ.	Код		Кол.	Примечание
			Вид работ	ЕД. ИЗМ.		
	1. Изоляция трубопроводов хлоропрошивным полотном ХПС-Т-5	М ³		113	0,483	
	2. Изоляция оборудования и трубопроводов изделиями минераловатными с пористой структурой 2 ИТС-100	М ³		113	2,16	
	3. Изоляция арматуры и трубопроводов широм теплоизоляционным	М ³		113	0,134	
	4. Изоляция арматуры матрицами из стеклянного штапельного волокна	М ³		113	0,308	
	5. Покрытие поверхности изоляции трубопроводов, оборудования и арматуры алюминиевым защитным покрытием	М ²	055		34,7	
	6. Покрытие поверхности изоляции вводов алюминиевым защитным штампованным покрытием	М ²	055		3,88	
БМЗ.4.4.00.000 ВО						
Имя, Фамилия, Инициалы, Подпись, Дата	Имя, Фамилия, Инициалы, Подпись, Дата	Имя, Фамилия, Инициалы, Подпись, Дата	Имя, Фамилия, Инициалы, Подпись, Дата	Имя, Фамилия, Инициалы, Подпись, Дата	Имя, Фамилия, Инициалы, Подпись, Дата	Имя, Фамилия, Инициалы, Подпись, Дата
Блок подачи мазута к котлам БМ178-2*32-25				Имя, Фамилия, Инициалы, Подпись, Дата	Имя, Фамилия, Инициалы, Подпись, Дата	Имя, Фамилия, Инициалы, Подпись, Дата
Вероятность теплоизоляционн. ных работ				ЛАТГИПРОПРОМ		
Копирован: 9.8				Черный 14		