

СЕРИЯ 5.903-10

БЛОКИ ВОСПОМОГАТЕЛЬНОГО  
ОБОРУДОВАНИЯ СТАНЦИЙ  
ВОДОПОДГОТОВКИ КОТЕЛЬНЫХ  
УСТАНОВОК

выпуск 4-1

БЛОК ГИДРОПЕРЕГРУЗКИ  
ФИЛЬТРУЮЩИХ МАТЕРИАЛОВ  
РАБОЧИЕ ЧЕРТЕЖИ

РАЗРАБОТАНЫ  
ГПИ САНТЕХПРОЕКТ ГОССТРОЯ СССР

ГЛАВНЫЙ ИНЖЕНЕР  
ИНСТИТУТА  
ГЛАВНЫЙ ИНЖЕНЕР  
ПРОЕКТА

Ю.И. ШИМЕР

Н.И. ТАРСКИХ

УТВЕРЖДЕНЫ ММСС СССР  
ПРОТОКОЛОМ ОТ 10 ДЕКАБРЯ 1987г.  
ИВВЕДЕНА В ДЕЙСТВИЕ  
ИНСТИТУТОМ ГИПРОТЕХМОНТАЖ  
ПРИКАЗОМ ОТ 30 ДЕКАБРЯ 1987г.  
№ 99

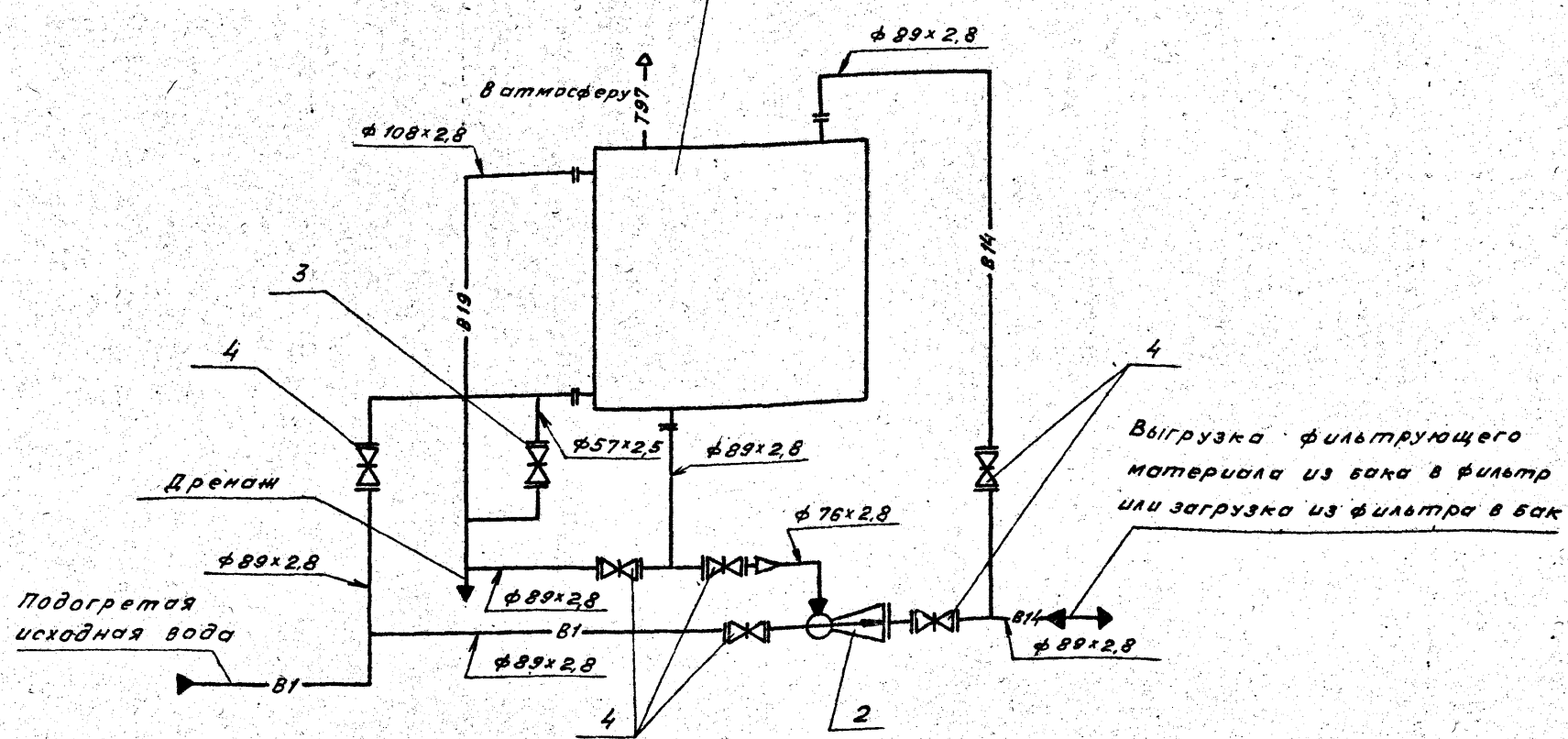
СО Д Е Р Ж А Н И Е

ОБОЗНАЧЕНИЕ	НАИМЕНОВАНИЕ	СТР.
	СОДЕРЖАНИЕ	2
A24B046.000Д	Блок гидроперегруз- ки фильтрующих материалов БГФМ-1	3
	Технические требования	
	Блок гидроперегруз- ки фильтрующих материалов БГФМ-1.	
	Схема технологическая	
A24B046.000	Блок гидроперегруз- ки фильтрующих материалов БГФМ-1	4
	Блок гидроперегруз- ки фильтрующих материалов БГФМ-1.	
	Блок гидроперегруз- ки фильтрующих материалов БГФМ-1	
A24B046.000СБ	Блок гидроперегруз- ки фильтрующих материалов БГФМ-1.	5;6
A24B046.010	Трубопровод	6
A24B046.010СБ	Трубопровод	
A24B046.007	Труба	
A24B046.008	Труба	7
A24B046.020	Трубопровод	
A24B046.020СБ	Трубопровод	
A24B046.030	Отвод	
A24B046.030СБ	Отвод	8
A24B046.040	Трубопровод	
A24B046.040СБ	Трубопровод	
A24B046.009	Патрубок	
A24B046.011	Труба	9
A24B046.050	Трубопровод	
A24B046.050СБ	Трубопровод	
A24B046.013	Отвод	
A24B046.060	Трубопровод	10
A24B046.060СБ	Трубопровод	
A24B046.018	Фланец	
A24B046.021	Труба	
A24B046.070	Отвод	11
A24B046.070СБ	Отвод	
A24B046.022	Труба	
A24B046.080	Трубопровод	12
A24B046.080СБ	Трубопровод	

ОБОЗНАЧЕНИЕ	НАИМЕНОВАНИЕ	СТР.
A24B046.090	Трубопровод	13
A24B046.090СБ	Трубопровод	
A24B046.100	Трубопровод	
A24B046.100СБ	Трубопровод	14
A24B046.110	Рама	
A24B046.110СБ	Рама	
A24B046.025	Швеллер	15
A24B046.120	Стойка	
A24B046.120СБ	Стойка	
A24B046.038	Уголок	
A24B046.026	Плита	16
A24B046.130	Стойка	
A24B046.130СБ	Стойка	
A24B046.140	Стойка	
A24B046.140СБ	Стойка	17
A24B046.042	Уголок	
A24B046.064	Стойка	
A24B046.150	Бак 6,3 м <sup>3</sup>	18
A24B046.150СБ	Бак 6,3 м <sup>3</sup>	
A24B046.045	Скоба	19
A24B046.051	Болт	
A24B046.160	Система дренажная	20
A24B046.160СБ	Система дренажная	
A24B046.170	Коллектор	21
A24B046.170СБ	Коллектор	
A24B046.053	Труба	22
A24B046.054	Форсунка	
A24B046.055	Фланец	
A24B046.180	Патрубок	23
A24B046.180СБ	Патрубок	
A24B046.190	Патрубок	
A24B046.190СБ	Патрубок	
A24B046.063	Поручень	24
A24B046.200	Ограждение	
A24B046.200СБ	Ограждение	



A 248046.000CT



Поз.	Наименование оборудования	кол.
1	Бак	1
2	Насос водоструйный	1

Поз.	Обозначение арматуры	кол.
3	Задвижка 3046бр Ду50; Ру10	1
4	Задвижка 3046бр Ду80; Ру10	6

**A 248046.000CT**

Изм.	Лист	И докум.	Подп.	Дата	Блок гидрперегрузки фильтрующих материалов БГФМ-1 Схема технологическая	Лит.	Масса	Масштаб
Разраб.	Лейтес	Лейтес				И	-	-
Пров.	Мерзлякова				Лист	Листов 1		
Рук. гр.	Мерзлякова					Госстрой СССР Сантехпроект г. Москва		
Исполн.	Смолянская				Копировал: Тихонова формат А3			
Утв.	Спивак							

Выпуск 4-1 Серия 5.903.10

Формат	Зона	Поз.	Обозначение	Наименование	Кол.	Примечание
				Документация		
		*)	A 24 8046.000.СБ	Сборочный чертёж		*) А2, А3
		А3	A 24 8046.000СТ	Схема технологическая		
		А3	A 24 8046.000 Д	Технические требования сборочные единицы		
		А4	1 A 24 8046.010	Трубопровод	1	
		А4	2 A 24 8046.020	Трубопровод	1	
		А4	3 A 24 8046.030	Отвод	1	
		А4	4 A 24 8046.040	Трубопровод	1	
		А4	5 A 24 8046.050	Трубопровод	1	
		А4	6 A 24 8046.060	Трубопровод	1	
		А4	7 A 24 8046.070	Отвод	1	
		А4	8 A 24 8046.080	Трубопровод	1	
		А4	9 A 24 8046.090	Трубопровод	1	
		А4	10 A 24 8046.100	Трубопровод	1	
		А4	11 A 24 8046.110	Рама	1	
		А4	12 A 24 8046.120	Стойка	1	
		А4	13 A 24 8046.130	Стойка	1	
		А4	14 A 24 8046.140	Стойка	1	
		А4	15 A 24 8046.150	Бак 6,3 м³	1	
		А4	16 A 24 8046.200	Ограждение	1	
				Детали		
		Б4	17 A 24 8046.001	Прокладка Паронит ПАН-2		

Изм. Лист Подп. и дата

**A 248046.000**

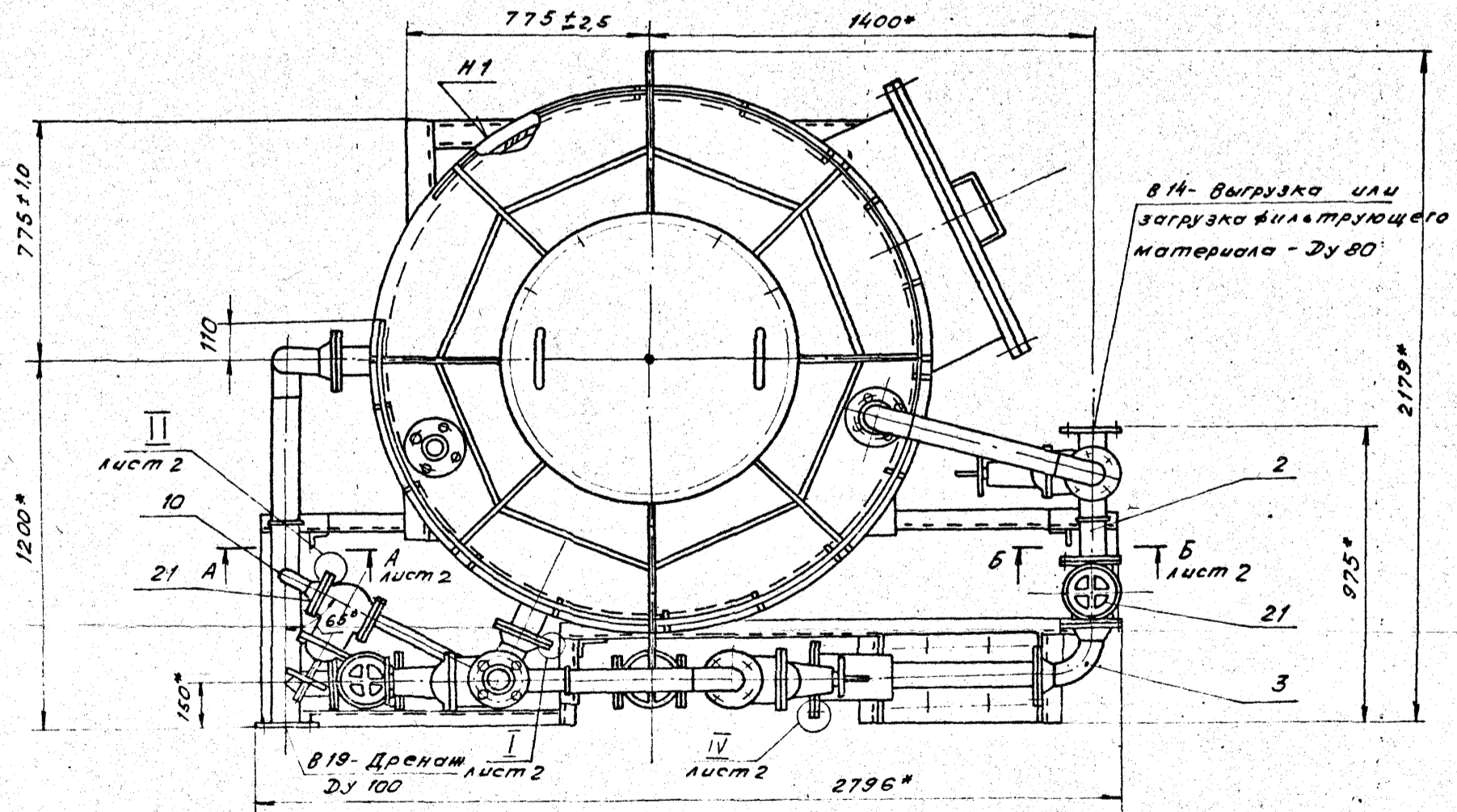
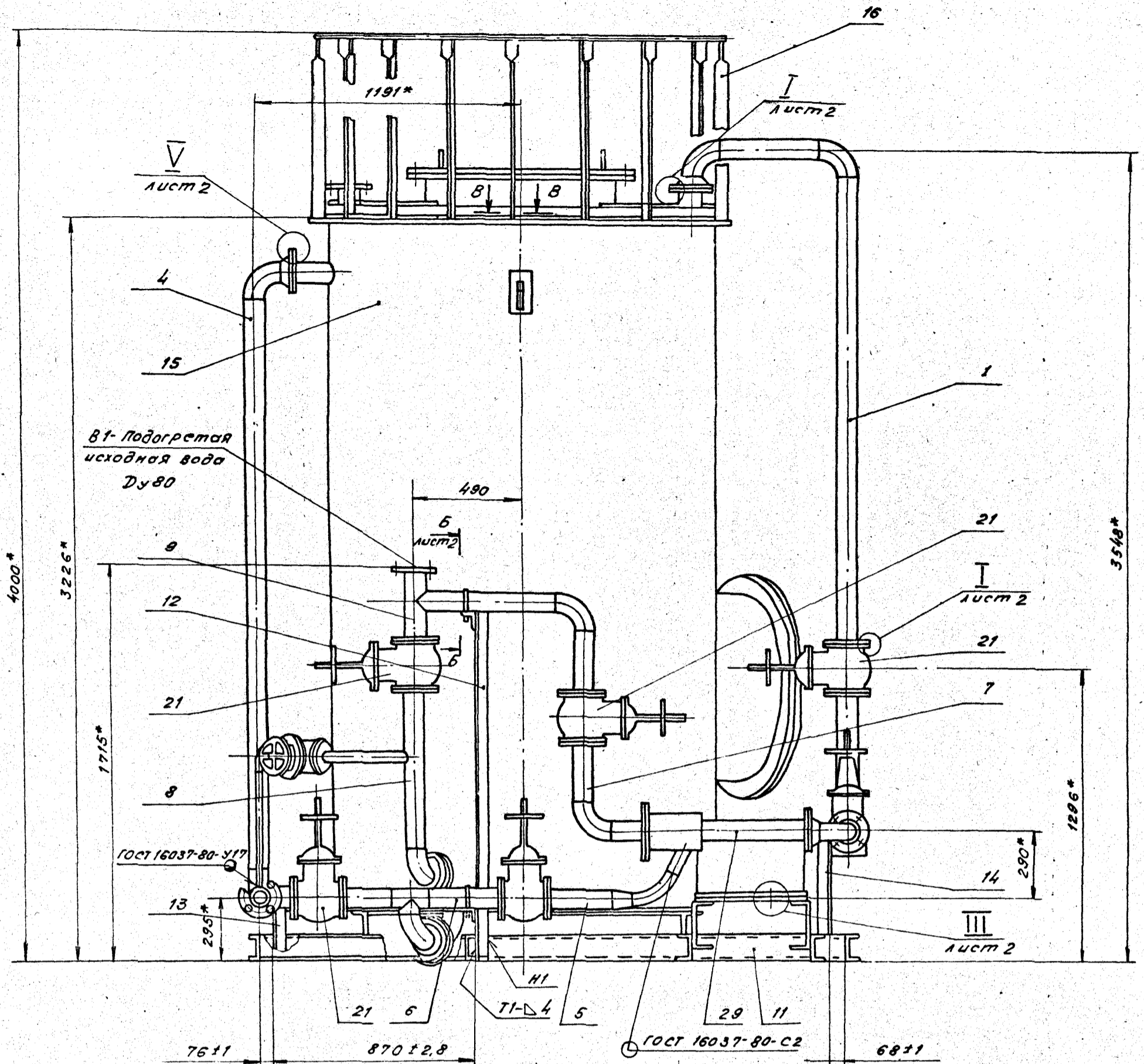
Изм.	Лист	И докум.	Подп.	Дата	Блок гидрперегрузки фильтрующих материалов БГФМ-1	Лит.	Лист	Листов
Разраб.	Елисеева	Лейтес				И	1	2
Пров.	Лейтес				Госстрой СССР Сантехпроект г. Москва	Копировал: Тихонова формат А4		
Рук. гр.	Мерзлякова							
Исполн.	Смолянская							
Утв.	Спивак							

Формат	Зона	Поз.	Обозначение	Наименование	Кол.	Примечание
				ГОСТ 481-80		
				φ200-1,15 x φ82 <sup>+0,87</sup>	1	0,09 кг
				Стандартные изделия		
				Опоры ГОСТ 14311-82		
		18		ОПБ2-89	3	
		19		ОПБ2-108	1	
		20		Задвижка 3046бр Ду50; Ру10		
				ГОСТ 8437-75	1	
		21		Задвижка 3046бр Ду80; Ру10		
				ГОСТ 8437-75	6	
				Прокладки ГОСТ 15130-70		
		22		А-50-10	2	
		23		А-80-10	16	
		24		А-100-10	1	
				Болты ГОСТ 7798-78		
		25		М16x40.36	4	
		26		М16x65.36	72	
		27		Гайка М16.4		
				ГОСТ 5915-70	76	
		28		Шайба 16.02		
				ГОСТ 11371-78	76	
				Прочие изделия		
		29		Насос водоструйный (А23А 014; 000)	1	Типовой проект 4.803-13
						Выпуск 1-1

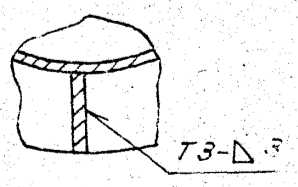
Изм. Лист Подп. и дата

**A 248046.000**

Изм.	Лист	И докум.	Подп.	Дата	Насос водоструйный (А23А 014; 000)	Лит.	Лист	Листов
Разраб.	Елисеева	Лейтес				И	1	2
Пров.	Лейтес				Госстрой СССР Сантехпроект г. Москва	Копировал: Тихонова формат А4		
Рук. гр.	Мерзлякова							
Исполн.	Смолянская							
Утв.	Спивак							



**В-В**  
М 1:4



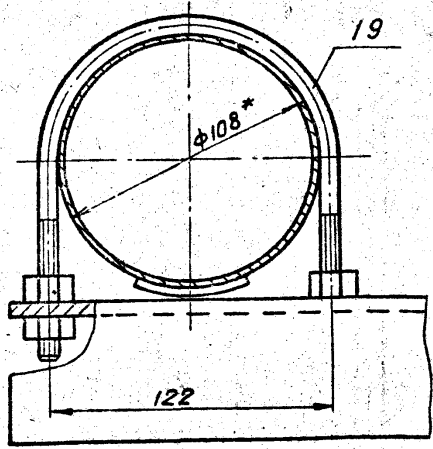
1. \* Размеры для справок.
2. Приварка бака, стоек и ограждения по контуру прилегания деталей. Сварные швы по ГОСТ 5264-80.

A 24 B 046.000.СБ				Лист	Масса	Масштаб
Изм	Лист	№ док.	Подп.	Дата	1640	1:15
Разраб.	Елисеев	А.С.				
Пров.	Лейтес	А.С.				
Рук. гр.	Иервякова	Л.В.				
Гл. спец.	Байберг	А.А.			Лист 1	Листов 2
Н. контр.	Степанов	А.А.			Госстрой СССР Сантехпроект г. Москва	
Утв.	Спивак	А.А.			Формат: А2	

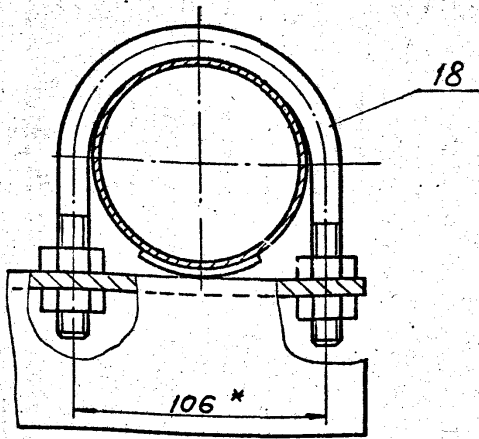
Всего листов 4-1 серия 5 913-10

Эт. № 101. Лист в рамке. В.В.В. № 101. 10.10.80. Л.С.А.

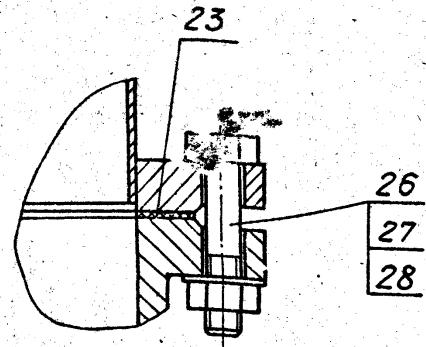
A-A лист 1  
M1:2



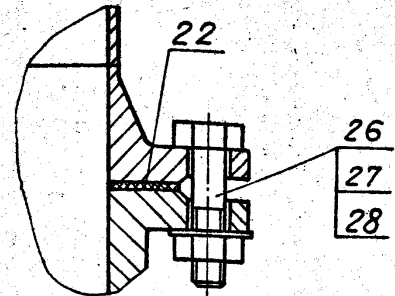
Б-Б лист 1  
M1:2



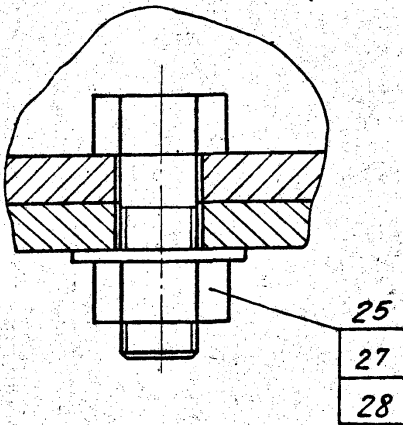
I лист 1  
M1:2



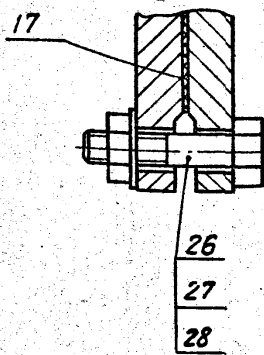
II повернуто, лист 1  
M1:2



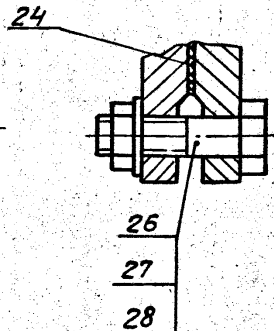
III лист 1  
M1:1



IV лист 1  
M1:2



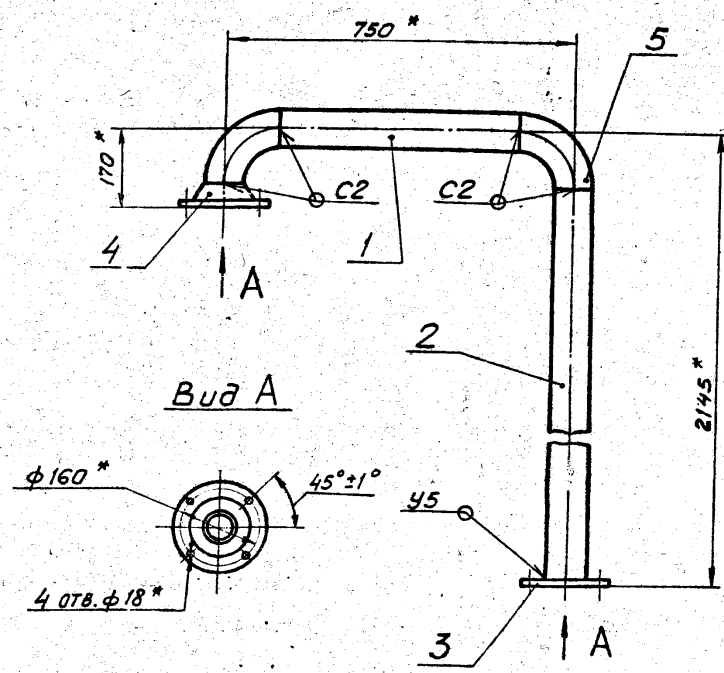
V лист 1  
M1:2



Изм	Лист	№ докум.	Подп.	Дата	A24B046.000CB	Лист 2

Формат	Зона	Поз.	Обозначение	Наименование	Кол.	Примечание
				Документация		
A4			A24B046.01.0CB	Сборочный чертеж		
				Детали		
B4	1		A24B046.005	Труба		
				Труба 89×2,8 ГОСТ 10704-76 Д ГОСТ 10705-80		
				L = 510 - 1,75	1	3,04 кг
B4	2		A24B046.006	Труба		
				Труба 89×2,8 ГОСТ 10704-76 Д ГОСТ 10705-80		
				L = 2022 - 4,4	1	12 кг
				Стандартные изделия		
		3		Фланец 1-80-10 ВСтЗ ГОСТ 12820-80	1	
		4		Фланец 1-80-10 Ст25 ГОСТ 12821-80	1	
		5		Отвод 90° 89×3,5 ГОСТ 17375-83	2	

A24B046.010CB



1\* Размеры для справок.  
2. Сварные швы по ГОСТ 16037-80.

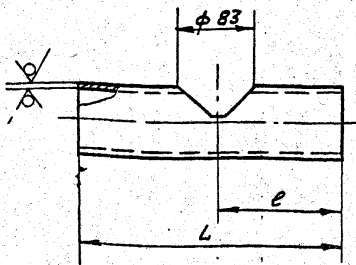
Изм. № докум. Подп. и дата

A24B 046.010 CB					Лист	Масса	Масштаб
Трубопровод.					и	24,7	1:10
Изм	Лист	№ докум	Подп.	Дата	Лист Листов 1		
Разраб.	Елисеева	06			Госстрой СССР		
Пров.	Лейтес				САНТЕХПРОЕКТ		
Рук. групп.	Мерзлякова				г. Москва		
Гл. спец.	Войнеберг						
Н. контр.	Смолянская						
Утв.	Сливков						

A24B046.010				Лист	Лист	Листов
Трубопровод				и	1	1
Госстрой СССР				САНТЕХПРОЕКТ		
г. Москва						

A24B046.007

50/✓



Обозначение	Размеры, мм		Масса, кг.
	L	e	
A24B046.007	435	147	2,46
-01	312	137	1,74

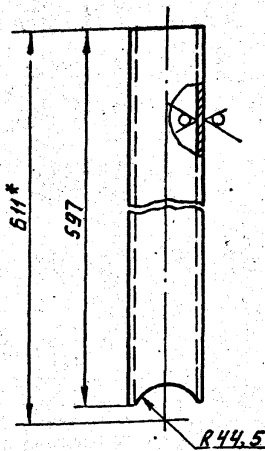
Неуказанные предельные отклонения размеров  $H14, h14, \pm \frac{t_2}{2}$ .

ИЗМ. ЛИСТ. ПОДП. И ДАТА  
РАЗРАБ. ЕЛСЕЕВА  
ПРОВ. ЛЕИТЕС  
РЖ. ГРУП. МЕРЗЛЯКОВА  
ГЛ. СПЕЦ. ВЯИНБЕРГ  
И. КОНТР. СМОЛЯНСКАЯ  
УТВ. ШИВАК

A24B046.007				Лист	Масса	Масшт.
ИЗМ. ЛИСТ	ПОДП.	И	ДАТА	И	ГМ.	—
РАЗРАБ. ЕЛСЕЕВА	Л				ТРАБ.	
ПРОВ. ЛЕИТЕС	Л					
РЖ. ГРУП. МЕРЗЛЯКОВА	Л					
ГЛ. СПЕЦ. ВЯИНБЕРГ	Л					
И. КОНТР. СМОЛЯНСКАЯ	Л					
УТВ. ШИВАК	Л					
Труба 89x2,8 ГОСТ 10704-76 Д ГОСТ 10705-80				Лист Листов 1 Госстрой СССР Сантехпроект г. Москва Формат А4.		

A24B046.008

50/✓



1. \*Размер для справок.  
2.  $\pm \frac{t_2}{2}$ .

ИЗМ. ЛИСТ. ПОДП. И ДАТА  
РАЗРАБ. ЕЛСЕЕВА  
ПРОВ. ЛЕИТЕС  
РЖ. ГРУП. МЕРЗЛЯКОВА  
ГЛ. СПЕЦ. ВЯИНБЕРГ  
И. КОНТР. СМОЛЯНСКАЯ  
УТВ. ШИВАК

A24B046.008				Лист	Масса	Масшт.
ИЗМ. ЛИСТ	ПОДП.	И	ДАТА	И	3,6	1:5
РАЗРАБ. ЕЛСЕЕВА	Л					
ПРОВ. ЛЕИТЕС	Л					
РЖ. ГРУП. МЕРЗЛЯКОВА	Л					
ГЛ. СПЕЦ. ВЯИНБЕРГ	Л					
И. КОНТР. СМОЛЯНСКАЯ	Л					
УТВ. ШИВАК	Л					
Труба 89x2,8 ГОСТ 10704-76 Д ГОСТ 10705-80				Лист Листов 1 Госстрой СССР Сантехпроект г. Москва Копировал. Формат А4.		

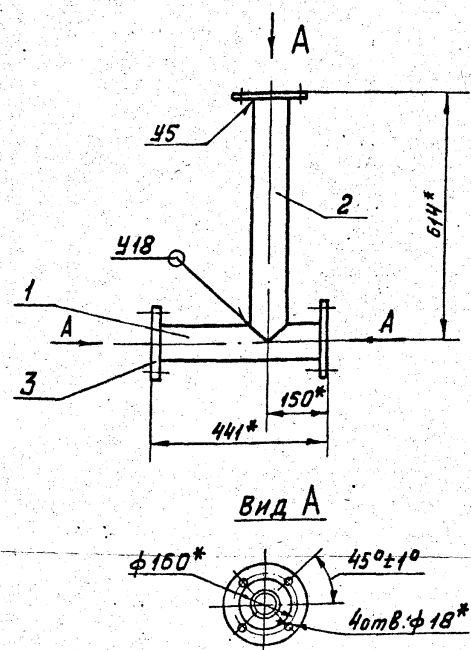
Выпуск 4-1 Серия 5.903-10

Формат	Зона	Поз.	Обозначение	Наименование	Кол.	Примечание
				Документация		
А4			A24B046.020СБ	Сборочный чертеж		
				Детали		
А4	1		A24B046.007	Труба	1	
А4	2		A24B046.008	Труба	1	
				Стандартные изделия		
	3			Фланец 1-80-10В Ст.3 ГОСТ 12820-80	3	

ИЗМ. ЛИСТ. ПОДП. И ДАТА  
РАЗРАБ. ЕЛСЕЕВА  
ПРОВ. ЛЕИТЕС  
РЖ. ГРУП. МЕРЗЛЯКОВА  
ГЛ. СПЕЦ. ВЯИНБЕРГ  
И. КОНТР. СМОЛЯНСКАЯ  
УТВ. ШИВАК

A24B046.020				Лист	Масса	Масшт.
ИЗМ. ЛИСТ	ПОДП.	И	ДАТА	И		
РАЗРАБ. ЕЛСЕЕВА	Л					
ПРОВ. ЛЕИТЕС	Л					
РЖ. ГРУП. МЕРЗЛЯКОВА	Л					
ГЛ. СПЕЦ. ВЯИНБЕРГ	Л					
И. КОНТР. СМОЛЯНСКАЯ	Л					
УТВ. ШИВАК	Л					
Трубопровод				Лист Листов 1 Госстрой СССР Сантехпроект г. Москва Копировал Формат А4.		

A24B046.020СБ



1. \*Размеры для справок.  
2. Сварные швы по ГОСТ 16037-80.

ИЗМ. ЛИСТ. ПОДП. И ДАТА  
РАЗРАБ. ЕЛСЕЕВА  
ПРОВ. ЛЕИТЕС  
РЖ. ГРУП. МЕРЗЛЯКОВА  
ГЛ. СПЕЦ. ВЯИНБЕРГ  
И. КОНТР. СМОЛЯНСКАЯ  
УТВ. ШИВАК

A24B046.020СБ				Лист	Масса	Масшт.
ИЗМ. ЛИСТ	ПОДП.	И	ДАТА	И	15,5	1:10
РАЗРАБ. ЕЛСЕЕВА	Л					
ПРОВ. ЛЕИТЕС	Л					
РЖ. ГРУП. МЕРЗЛЯКОВА	Л					
ГЛ. СПЕЦ. ВЯИНБЕРГ	Л					
И. КОНТР. СМОЛЯНСКАЯ	Л					
УТВ. ШИВАК	Л					
Трубопровод				Лист Листов 1 Госстрой СССР Сантехпроект г. Москва Копировал Формат А4.		

Учв. № подл. Подп. и дата  
Взам. учв. № Учв. № 2154. Подп. и дата

Формат Зона	Поз.	Обозначение	Наименование	Кол.	Примечание
			Документация		
A4		A 24 B 046.030 СБ	Сборочный чертёж		
			Стандартные изделия		
	1		Фланец 1-80-10 В Ст.3 ГОСТ 12821-80	2	
	2		Отвод 90° 89×3,5 ГОСТ 17375-83	1	

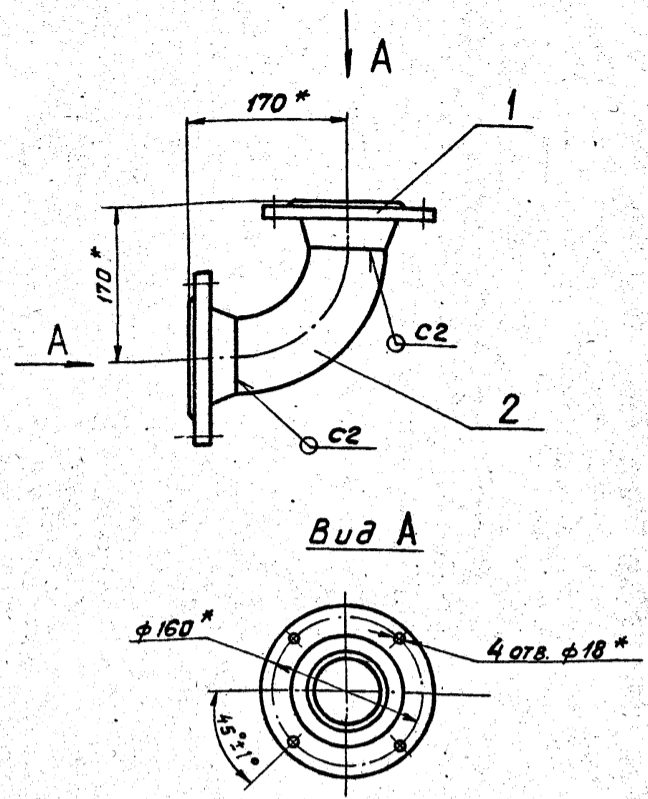
Учв. № подл.		Подп. и дата		Учв. № подл.		Подп. и дата	
A 24 B 046.030							
Изм.	Лист	№ докум.	Подп.	Дата	Лист	Листов	
Разраб.	Елизеева				1	1	
Пров.	Лейтес						
Рук. группа	Мерзлякова						
Н. контр.	Смолянская			09.87			
УТВ.	Сливак						

Отвод

ГОССТРОЙ СССР  
САНТЕХПРОЕКТ  
г. Москва

Копировал: Формат А4

A 24 B 046.030 СБ



1. \* Размеры для справок.  
2. Сварные швы по ГОСТ 16037-80.

Учв. № подл. Подп. и дата  
Взам. учв. № Учв. № 2154. Подп. и дата

Учв. № подл.		Подп. и дата		Учв. № подл.		Подп. и дата	
A 24 B 046.030 СБ							
Изм.	Лист	№ докум.	Подп.	Дата	Лист	Листов	
Разраб.	Елизеева				1	1	
Пров.	Лейтес						
Рук. группа	Мерзлякова						
Гл. спец.	Вайнберг						
Н. контр.	Смолянская			09.87			
УТВ.	Сливак						

Отвод

Лист	Масса	Масштаб
И	8,7	1:5

ГОССТРОЙ СССР  
САНТЕХПРОЕКТ  
г. Москва

Копировал: Формат А4

Выпуск 4-1 серия 5.905-10

Формат Зона	Поз.	Обозначение	Наименование	Кол.	Примечание
			Документация		
A4		A 24 B 046.040 СБ	Сборочный чертёж		
			Детали		
A4	1	A 24 B 046.009	Патрубок	1	
A4	2	A 24 B 046.011	Труба	1	
B4	3	A 24 B 046.012	Труба		
			Труба 108×2,8 ГОСТ 10704-76 д ГОСТ 10705-80 L=2428-4,4	1	17,6 кг
			Стандартные изделия		
	4		Фланец 1-80-10 В Ст.3 ГОСТ 12820-80	1	
	5		Фланец 1-100-10 В Ст.3 ГОСТ 12820-80	1	
	6		Фланец 1-100-10 В Ст.3 ГОСТ 12821-80	1	
	7		Отвод 90° 108×4,0 ГОСТ 17375-83	2	

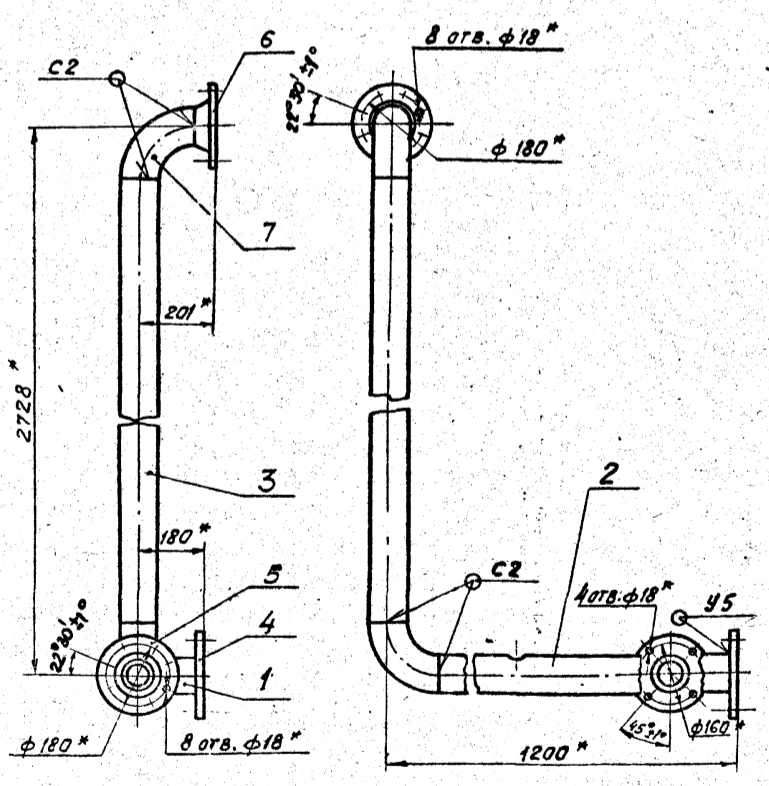
Учв. № подл.		Подп. и дата		Учв. № подл.		Подп. и дата	
A 24 B 046.040							
Изм.	Лист	№ докум.	Подп.	Дата	Лист	Листов	
Разраб.	Елизеева				1	1	
Пров.	Лейтес						
Рук. группа	Мерзлякова						
Н. контр.	Смолянская			09.87			
УТВ.	Сливак						

Трубопровод

ГОССТРОЙ СССР  
САНТЕХПРОЕКТ  
г. Москва

Копировал: Формат А4

A 24 B 046.040 СБ



1. \* Размеры для справок.  
2. Сварные швы по ГОСТ 16037-80.

Учв. № подл. Подп. и дата  
Взам. учв. № Учв. № 2154. Подп. и дата

Учв. № подл.		Подп. и дата		Учв. № подл.		Подп. и дата	
A 24 B 046.040 СБ							
Изм.	Лист	№ докум.	Подп.	Дата	Лист	Листов	
Разраб.	Елизеева				1	1	
Пров.	Лейтес						
Рук. группа	Мерзлякова						
Гл. спец.	Вайнберг						
Н. контр.	Смолянская			09.87			
УТВ.	Сливак						

Трубопровод

Лист	Масса	Масштаб
И	41,7	1:10

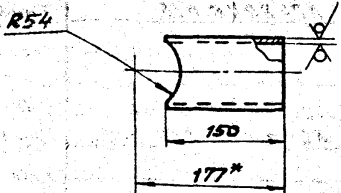
ГОССТРОЙ СССР  
САНТЕХПРОЕКТ  
г. Москва

Копировал: Формат А4



A24B046.009

50/√



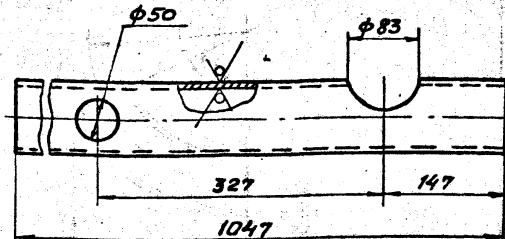
1. \* Размер для справок.  
2. ±  $\frac{1}{2}$

A24B046.009

Изм. Лист	№ докум.	Подп.	Дата	Лит	Масса	Масштаб
Разраб.	Елизарова	С	83			
Пров.	Лейтес	Л.И.		Лист Листов 1		
Труба 89*2,8 ГОСТ 10704-76 Д ГОСТ 10705-80				Госстроя СССР САНТЕХПРОЕКТ г. Москва		
Копировал				Формат А4		

A24B046.011

50/√



Неуказанные предельные отклонения  
размеров: H14, h14, ±  $\frac{1}{2}$ .

A24B046.011

Изм. Лист	№ докум.	Подп.	Дата	Лит	Масса	Масштаб
Разраб.	Елизарова	С	83			
Пров.	Лейтес	Л.И.		Лист Листов 1		
Труба 108*2,8 ГОСТ 10704-76 Д ГОСТ 10705-80				Госстроя СССР САНТЕХПРОЕКТ г. Москва		
Копировал				Формат А4		

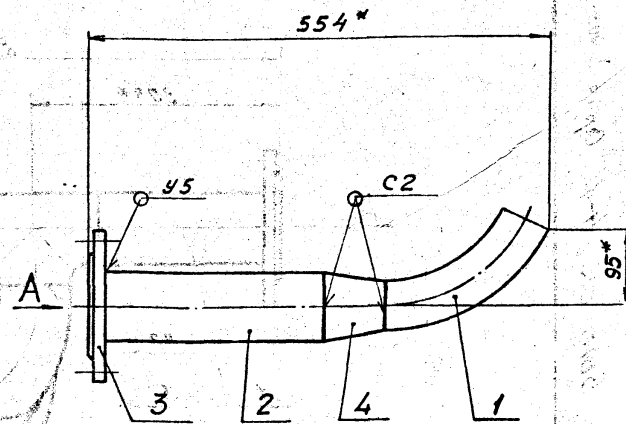
Выпуск 4-1 Серия 5.903.10

№	Обозначение	Наименование	Кол.	Примечание
		Документация		
A4	A24B046.050 СБ	Сборочный чертёж		
		Детали		
A4	1 A24B046.013	Отвод	1	
B4	2 A24B046.014	Труба		
		Труба 89*2,8 ГОСТ 10704-76 Д ГОСТ 10705-80		
		L=269-1,5	1	1,7 кг
		Стандартные изделия		
3		Фланец 1-80-10 В Ст.3 ГОСТ 12820-80	1	
4		Переход 189х35-76х35 ГОСТ 17398-83	1	

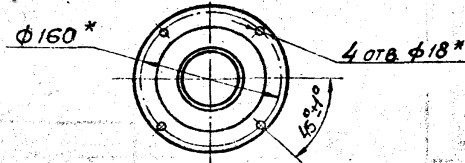
A24B046.050

Изм. Лист	№ докум.	Подп.	Дата	Лит	Масса	Масштаб
Разраб.	Елизарова	С	83			
Пров.	Лейтес	Л.И.		Лист Листов 1		
Трубопровод				Госстроя СССР САНТЕХПРОЕКТ г. Москва		
Копировал Заборская				Формат А4		

A24B046.050 СБ



Вид А



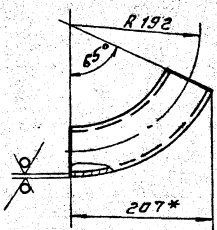
1. \* Размеры для справок.  
2. Сварные швы по ГОСТ 16037-80.

A24B046.050 СБ

Изм. Лист	№ докум.	Подп.	Дата	Лит	Масса	Масштаб
Разраб.	Елизарова	С	83			
Пров.	Лейтес	Л.И.		Лист Листов 1		
Трубопровод				Госстроя СССР САНТЕХПРОЕКТ г. Москва		
Копировал Заборская				Формат А4		

А24В046.013

50 (M)



1\* размер для справок.  
2. Неуказанные предельные отклонения размеров:  $\pm \frac{12}{2}$

Имя, Фамилия, Подпись, Дата, Лист, Масса, Масштаб

А24В046.013				Лист	Масса	Масштаб
Отвод				4	1,2	1:5
Имя	Лист	№ докум.	Подп.	Дата		
Разработ.	Е.И.Сосова					
Проект.	Лейтес					
Инж. проект.	Морозова					
Инж. спец.	Евдокимов					
Инж. констр.	Сидельникова					
Инж.	Ольга Вик.					

Труба Т6Х2, ГОСТ 10704-76  
R ГОСТ 10705-80

Листов 4 / Листов в сев. 1  
САНТЕХПРОЕКТ  
г. Москва

Копировал: форма: А4

Формат	№ докум.	Обозначение	Наименование	Лист	Примечание
			Документация		
A3		А24В046.060СБ	Сборочный чертёж		
			Детали		
Б4	1	А24В046.015	Труба		
			Труба Т6Х2, ГОСТ 10704-76 R ГОСТ 10705-80		
			L = 220 - 1,15	1	1,31 кг
Б4	2	А24В046.016	Труба		
			Труба Т6Х2, ГОСТ 10704-76 R ГОСТ 10705-80		
			L = 304 - 1,3	1	1,78 кг
			Стандартные изделия		
	3		Фланец 1-80-10 в см. 3 ГОСТ 12820-80		2
	4		Фланец 1-80-10 в см. 3 ГОСТ 12821-80		1
	5		Отвод 90° 89x3,5 ГОСТ 17375-83		1
	6		Тройник 89x3,5 ГОСТ 17376-83		1

Имя, Фамилия, Подпись, Дата, Лист, Масса, Масштаб

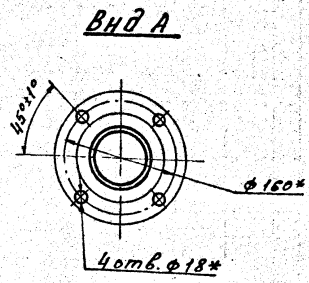
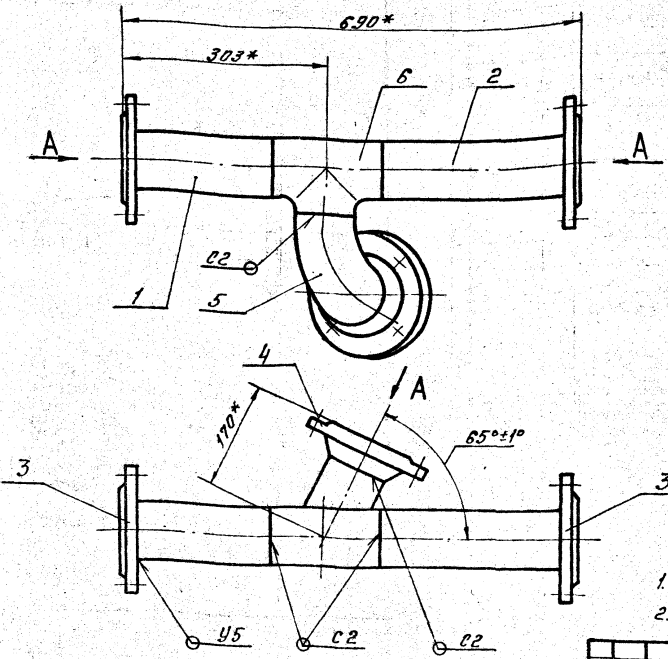
А24В046.060				Лист	Листов	Листов
Трубопровод				4	1	1
Имя	Лист	№ докум.	Подп.	Дата		
Разработ.	Е.И.Сосова					
Проект.	Лейтес					
Инж. проект.	Морозова					
Инж. спец.	Евдокимов					
Инж. констр.	Сидельникова					
Инж.	Ольга Вик.					

Листов 4 / Листов в сев. 1  
САНТЕХПРОЕКТ  
г. Москва

Копировал: форма: А4

А24В046.060СБ

Выпуск 4-1 Серия 5.903-10



1\* Размеры для справок.  
2. Сварные швы по ГОСТ 16037-80.

Имя, Фамилия, Подпись, Дата, Лист, Масса, Масштаб

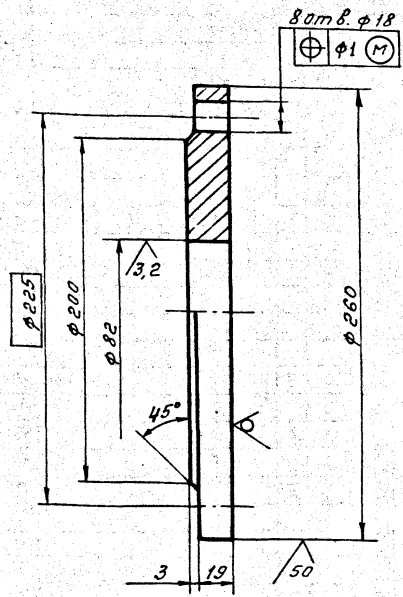
А24В046.060СБ				Лист	Масса	Масштаб
Трубопровод				4	16,8	1:5
Имя	Лист	№ докум.	Подп.	Дата		
Разработ.	Е.И.Сосова					
Проект.	Лейтес					
Инж. проект.	Морозова					
Инж. спец.	Евдокимов					
Инж. констр.	Сидельникова					
Инж.	Ольга Вик.					

Листов 4 / Листов в сев. 1  
САНТЕХПРОЕКТ  
г. Москва

Копировал: Мешкова форма: А3

А24В046.019

125/✓(✓)



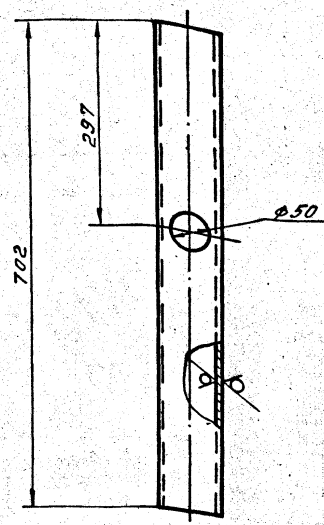
Неуказанные предельные отклонения размеров:  $\pm 0.14$ ,  $\pm 0.14$ ,  $\pm \frac{0.2}{2}$ .

А24В046.019

Изм.	Лист	№ докум.	Подп.	Дата	Лист	Масса	Масш.
	1	А24В046.019	Елизаров	03.87	1	7,1	1:2
<p>Фланец</p>					<p>Лист 1 из 1 Госстрой СССР САНТЕХПРОЕКТ г. Москва Копировал: Плешкова формат А4</p>		

А24В046.021

50/✓(✓)



Неуказанные предельные отклонения размеров:  $\pm 0.14$ ,  $\pm 0.14$ ,  $\pm \frac{0.2}{2}$ .

А24В046.021

Изм.	Лист	№ докум.	Подп.	Дата	Лист	Масса	Масш.
	1	А24В046.021	Елизаров	03.87	1	4,13	1:1
<p>Труба</p>					<p>Лист 1 из 1 Госстрой СССР САНТЕХПРОЕКТ г. Москва Копировал: Плешкова формат А4</p>		

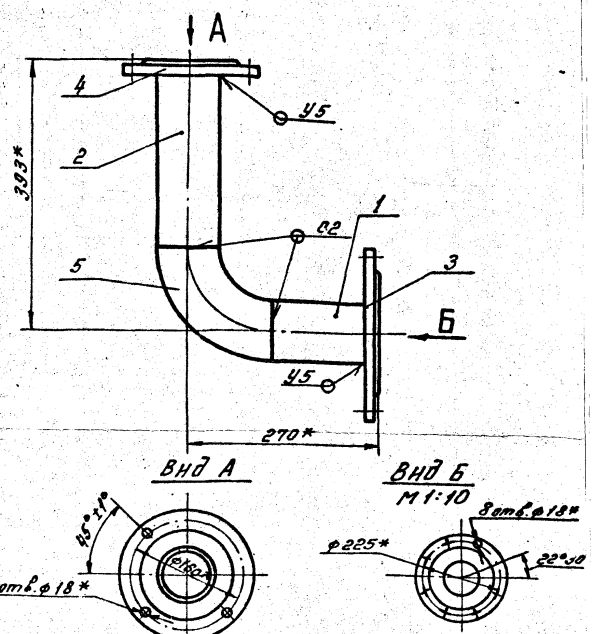
Выпуск 4-1 Серия 5-503-10

Код	Обозначение	Наименование	Мат.	Примечание
		Документация		
А4	А24В046.070СБ	Оборудование чертеш		
		Детали		
Б4	1 А24В046.017	Труба		
		Труба 89x28 ГОСТ 10704-76 Д ГОСТ 10705-80		
		Л = 147-1,0	1	0,88кг
Б4	2 А24В046.018	Труба		
		Труба 89x28 ГОСТ 10704-76 Д ГОСТ 10705-80		
		Л = 270-1,3	1	1,6кг
А	3 А24В046.019	Фланец		
		Стандартные изделия		
		Фланец 1-80-10В Ст.3 ГОСТ 12820-80	1	
		Отверстие 90° 89x3,5 ГОСТ 17375-83	1	

А24В046.070

Изм.	Лист	№ докум.	Подп.	Дата	Лист	Масса	Масш.
	1	А24В046.070	Елизаров	03.87	1	14,2	1:5
<p>Отвод</p>					<p>Лист 1 из 1 Госстрой СССР САНТЕХПРОЕКТ г. Москва Копировал: Плешкова формат А4</p>		

А24В046.070СБ



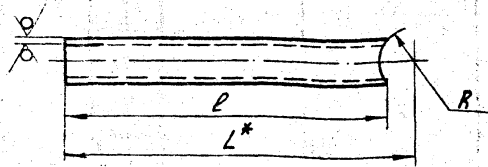
1\* размеры для справок.  
2. Сварные швы по ГОСТ 16037-80.

А24В046.070СБ

Изм.	Лист	№ докум.	Подп.	Дата	Лист	Масса	Масш.
	1	А24В046.070СБ	Елизаров	03.87	1	14,2	1:5
<p>Отвод</p>					<p>Лист 1 из 1 Госстрой СССР САНТЕХПРОЕКТ г. Москва Копировал: Плешкова формат А4</p>		

220 940842A

50/√



ОБОЗНАЧЕНИЕ	РАЗМЕРЫ, мм			МАССА, кг
	L*	L	R	
A24B046.022	467	430	44,5	1,49
-01	523	476	54	1,46

- \* РАЗМЕР ДЛЯ СПРАВОК.
- $\pm \frac{t_2}{2}$

ИЗВ. И ПОДП. ПОДП. И ДАТА

ИЗМ. И ПОДП. ПОДП. И ДАТА		АИТ	МАССА	МАШШТ.
ИЗМ.	ПОДП.			
РАЗР. ЕЛКСЕЕВ	Л	И	СМ.	ТРАБ.
ПРОВ. ЛЕНТЕС	Л	ЛИСТ	ЛИСТОВ	1
УК. ЗРУМ. МЕРЗЛЯКОВА	Л	ГОСТРОЙ СССР САНТЕХПРОЕКТ г. МОСКВА		
УЛ. СПЕЦ. ВАНБЕРГ	Л	КОПИРОВАЛ		
И. КОНТ. УМОЛЯНСКАЯ	Л	ФОРМАТ А4		
УТВ. ОЛИВАК	Л			

A24B046.022

ТРУБА

ТРУБА 57x2,5 ГОСТ 10707-76  
Д ГОСТ 10705-80

ФОРМАТ	ЗОНА	ПОР.	ОБОЗНАЧЕНИЕ	НАИМЕНОВАНИЕ	КОЛ.	ПРИМЕЧАНИЕ
				ДОКУМЕНТАЦИЯ		
A3			A24B046.080СБ	СБОРОЧНЫЙ ЧЕРТЕЖ		
				ДЕТАЛИ		
A4	1		A24B046.021	ТРУБА	1	
A4	2		A24B046.022	ТРУБА	1	
				СТАНДАРТНЫЕ ИЗДЕЛИЯ		
	3			ФЛАНЕЦ 1-80-10ВСТ.3 ГОСТ 12820-80	1	
	4			ФЛАНЕЦ 1-50-10ВСТ.3 ГОСТ 12820-80	1	
	5			ФЛАНЕЦ 1-80-10 ВСТ.3 ГОСТ 12821-80	1	
	6			ОТЗОВ 90° 89x3,5 ГОСТ 17375-83	1	

ИЗВ. И ПОДП. ПОДП. И ДАТА

ИЗМ. И ПОДП. ПОДП. И ДАТА		АИТ	МАССА	МАШШТ.
ИЗМ.	ПОДП.			
РАЗР. ЕЛКСЕЕВ	Л	И	СМ.	ТРАБ.
ПРОВ. ЛЕНТЕС	Л	ЛИСТ	ЛИСТОВ	1
УК. ЗРУМ. МЕРЗЛЯКОВА	Л	ГОСТРОЙ СССР САНТЕХПРОЕКТ г. МОСКВА		
УЛ. СПЕЦ. ВАНБЕРГ	Л	КОПИРОВАЛ		
И. КОНТ. УМОЛЯНСКАЯ	Л	ФОРМАТ А4		
УТВ. ОЛИВАК	Л			

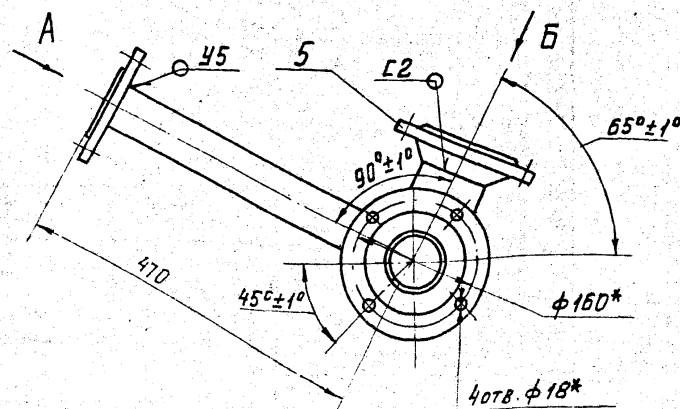
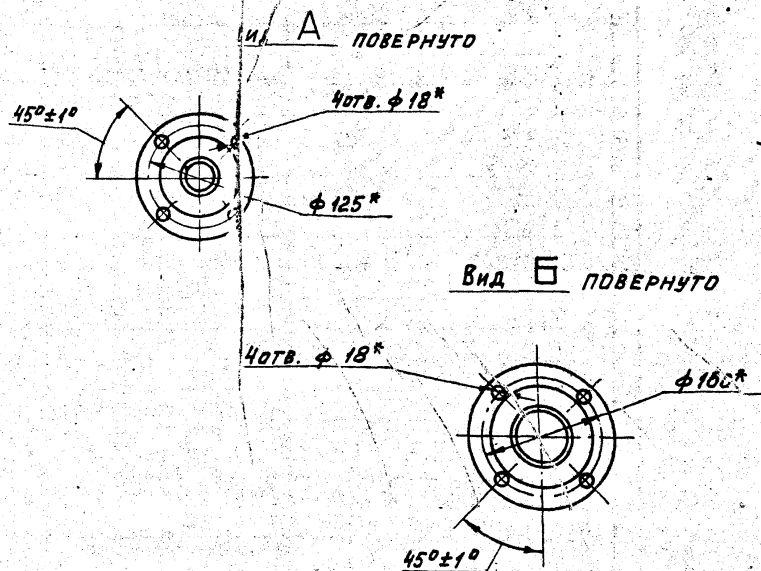
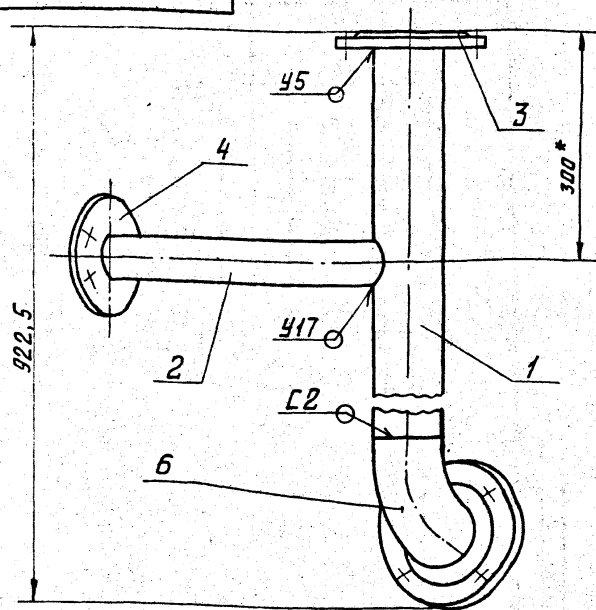
A24B046.080

ТРУБОПРОВОД

КОПИРОВАЛ

9080 940842A

Выпуск 4-1 Серия 5.903-10



- \* РАЗМЕРЫ ДЛЯ СПРАВОК.
- СВАРНЫЕ ШВЫ ПО ГОСТ 16037-80

ИЗМ. И ПОДП. ПОДП. И ДАТА		АИТ	МАССА	МАШШТ.
ИЗМ.	ПОДП.			
РАЗР. ЕЛКСЕЕВ	Л	И	15,8	1:5
ПРОВ. ЛЕНТЕС	Л	ЛИСТ	ЛИСТОВ	1
УК. ЗРУМ. МЕРЗЛЯКОВА	Л	ГОСТРОЙ СССР САНТЕХПРОЕКТ г. МОСКВА		
УЛ. СПЕЦ. ВАНБЕРГ	Л	КОПИРОВАЛ		
И. КОНТ. УМОЛЯНСКАЯ	Л	ФОРМАТ А3		
УТВ. ОЛИВАК	Л			

A24B046.080СБ

ТРУБОПРОВОД

КОПИРОВАЛ 21056-07 13 ФОРМАТ А3

Формат	Зона	Поз.	Обозначение	Наименование	Кол.	Примечание
				<u>Документация</u>		
A4			A 24 B 046. 090 CБ	сборочный чертёж		
				<u>Детали</u>		
A4	1		A 24 B 046. 007-01	Труба	1	
A4	2		A 24 B 046. 008	Труба	1	
B4	3		A 24 B 046. 023	Труба		
				Труба 89x2,8 ГОСТ 10704-76 Д ГОСТ 10706-80		
				L = 270 - 1,3	1	1,6 кг
				<u>Стандартные изделия</u>		
	4			Фланец 1-80-10 вст.3 ГОСТ 12820-80	3	
	5			Отвод 80° 89x3,5 ГОСТ 17375-83	1	
<b>A 24 B 046.090</b>						
Изм.	Лист	И докум.	Подп.	Дата		
		Разраб. Елисеева	Лейтес			
		Проб. Лейтес				
		Рук. гр. Мерзлякова				
		Н. контр. Смолянская		03.87		
		Утв. Сливко				
Трубопровод				Лит.	Лист	Листов
				И	1	1
				Госстрой СССР Сантехпроект г. Москва		
Копировал: Тихонова				Формат: А4		

13

1\* Размеры для справок.  
2. Сварные швы по ГОСТ 16037-80.

<b>A 24 B 046.090 CБ</b>				Лит.	Масса	Масшт.
Трубопровод				И	17	1:5
Изм.	Лист	И докум.	Подп.	Дата		
		Разраб. Елисеева	Лейтес			
		Проб. Лейтес				
		Рук. гр. Мерзлякова				
		Н. спец. Вайнберг				
		Н. контр. Смолянская		03.87		
		Утв. Сливко				
Трубопровод				Лит.	Листов	Масшт.
				И	17	1:5
				Госстрой СССР Сантехпроект г. Москва		
Копировал: Тихонова				Формат: А4		

Формат	Зона	Поз.	Обозначение	Наименование	Кол.	Примечание
				<u>Документация</u>		
A4			A 24 B 046. 100 CБ	сборочный чертёж		
				<u>Детали</u>		
A4	1		A 24 B 046. 022-01	Труба	1	
				<u>Стандартные изделия</u>		
	2			Фланец 1-50-10 вст.3 ГОСТ 12821-80	1	
	3			Отвод 90° 57x3,0 ГОСТ 17375-83	1	
<b>A 24 B 046.100</b>						
Изм.	Лист	И докум.	Подп.	Дата		
		Разраб. Елисеева	Лейтес			
		Проб. Лейтес				
		Рук. гр. Мерзлякова				
		Н. контр. Смолянская		03.87		
		Утв. Сливко				
Трубопровод				Лит.	Лист	Листов
				И	1	1
				Госстрой СССР Сантехпроект г. Москва		
Копировал: Тихонова				Формат: А4		

13

1\* Размеры для справок.  
2. Сварные швы по ГОСТ 16037-80.

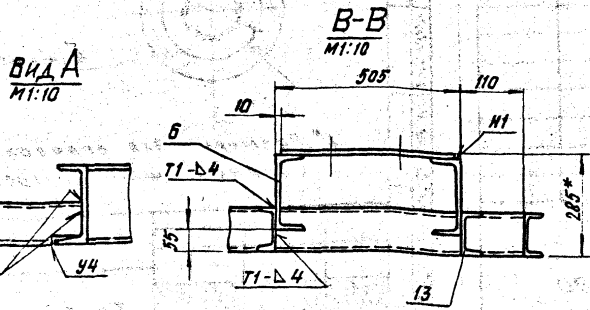
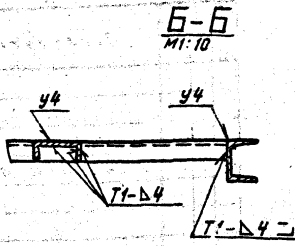
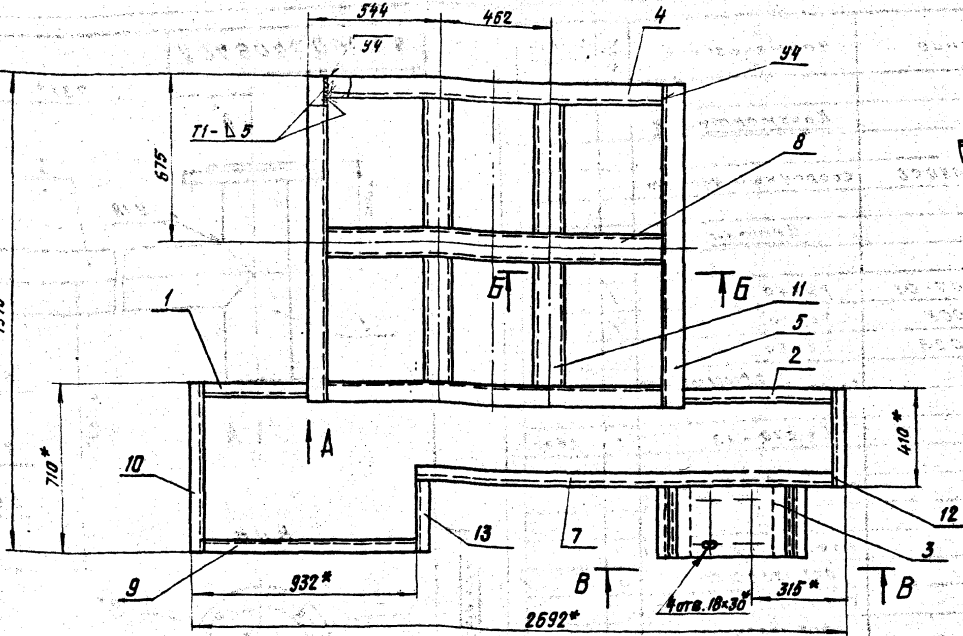
<b>A 24 B 046.100 CБ</b>				Лит.	Масса	Масшт.
Трубопровод				И	4,2	1:5
Изм.	Лист	И докум.	Подп.	Дата		
		Разраб. Елисеева	Лейтес			
		Проб. Лейтес				
		Рук. гр. Мерзлякова				
		Н. спец. Вайнберг				
		Н. контр. Смолянская		03.87		
		Утв. Сливко				
Трубопровод				Лит.	Листов	Масшт.
				И	4,2	1:5
				Госстрой СССР Сантехпроект г. Москва		
Копировал: Тихонова				Формат: А4		

Выпуск 4-1 Серия 5.903-10

Изм. Лист Подп. и дата 03.87

Изм. Лист Подп. и дата 03.87

A248046.110 C6



- 1. \* РАЗМЕРЫ ДЛЯ СПРАВОК.
- 2. НЕУКАЗАННЫЕ ПРЕДЕЛЬНЫЕ ОТКЛОНЕНИЯ.
- РАЗМЕРОВ:  $\pm \frac{\pm 2}{2}$
- 3. СВАРНЫЕ ШВЫ ПО ГОСТ 5264-80

A 248046.110 C6				ЛИСТ	МАССА	ЛИСТОВ
РАМА				И	235,8	1:15
				ЛИСТ	ЛИСТОВ	
				ГОСТРОЙ СССР		
				САНТЕХПРОЕКТ		
				г. МОСКВА		

ИЗМ.	ЛИСТ	№ ДОКУМ.	ПОДП.	ДАТА
РАЗРАБ.	ЕЛАНСЕЕВА	АБ-Р		
ПРОВ.	ЛЕИТЕС	Л-Р		
РУК. ГР.	МЕРЛЯКОВА	Л-Р		
И. СПЕЦ.	ВАНДЕРБЕРГ	Л-Р		
И. КОНТР.	СМИЛОНСКИЙ	Л-Р	09.88	
УТВ.	СЛЫВАК			

ИВ. ИВ. ПОДП. И. ДАТА  
 ВЗМ. ИВ. ПОДП. И. ДАТА  
 ИВ. ИВ. ПОДП. И. ДАТА

A248046.025

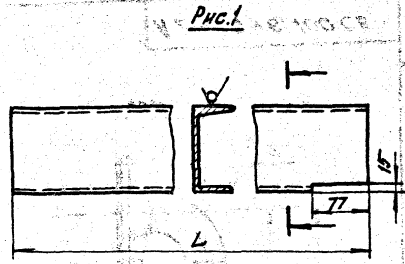


Рис. 2  
ОСТАВНОЕ СМ. РИС. 1

ОБЪЯВЛЕНИЕ	РИС.	L	МАССА, КГ
A248046.025	1	489	5,1
-01	2	701	7,3

НЕУКАЗАННЫЕ ПРЕДЕЛЬНЫЕ ОТКЛОНЕНИЯ  
РАЗМЕРОВ:  $\pm \frac{\pm 2}{2}$

A 248046.025				ЛИСТ	МАССА	ЛИСТОВ
ШВЕЛЛЕР				И	СМ.	ТАБЛ.
				ЛИСТ	ЛИСТОВ	
				ГОСТРОЙ СССР		
				САНТЕХПРОЕКТ		
				г. МОСКВА		

ИВ. ИВ. ПОДП. И. ДАТА  
 ВЗМ. ИВ. ПОДП. И. ДАТА  
 ИВ. ИВ. ПОДП. И. ДАТА

ФОРМАТ	ЗОНА	ЛЮБ.	ОБОЗНАЧЕНИЕ	НАИМЕНОВАНИЕ	КОЛ.	ПРИМЕЧАНИЕ
<u>ДОКУМЕНТАЦИЯ</u>						
A3			A248046.110 C6	СБОРОЧНЫЙ ЧЕРТЕЖ		
<u>ДЕТАЛИ</u>						
A4	1		A248046.025	ШВЕЛЛЕР	1	
A4	2		-01	ШВЕЛЛЕР	1	
A4	3		A248046.026	ПАННА	1	
				ШВЕЛЛЕРЫ		
				ШВЕЛЛЕР		12-ГОСТ 8240-72 8 СТ. 3-ГОСТ 535-79
B4	4		A248046.027	L=1386-3,1	2	
B4	5		A248046.028	L=1350-3,1	2	
B4	6		A248046.029	L=300-1,3	2	
				ШВЕЛЛЕРЫ		
				ШВЕЛЛЕР		12-ГОСТ 8240-72 8 СТ. 3-ГОСТ 535-79
B4	7		A248046.031	L=1708-3,7	1	
B4	8		A248046.032	L=1386-3,1	1	
B4	9		A248046.033	L=880-2,3	1	
B4	10		A248046.034	L=710-2,0	1	
B4	11		A248046.035	L=533-1,75	4	
B4	12		A248046.036	L=410-1,55	1	
B4	13		A248046.037	L=300-1,3	3	

ИВ. ИВ. ПОДП. И. ДАТА  
 ВЗМ. ИВ. ПОДП. И. ДАТА  
 ИВ. ИВ. ПОДП. И. ДАТА

A 248046.110				ЛИСТ	МАССА	ЛИСТОВ
РАМА				И	ТАБЛ.	7
				ЛИСТ	ЛИСТОВ	
				ГОСТРОЙ СССР		
				САНТЕХПРОЕКТ		
				г. МОСКВА		

КОПИРОВАЛ: КУНЬЯКИНА ФОРМАТ А4

ФОРМАТ	ЗОНА	ПОС.	ОБОЗНАЧЕНИЕ	НАИМЕНОВАНИЕ	КОЛ.	ПРИМЕЧАНИЕ
			<b>ДОКУМЕНТАЦИЯ</b>			
А4			A 248046.120 СБ	СВЕРЧНЫЙ ЧЕРТЕЖ		
			<b>ДЕТАЛИ</b>			
А4	1		A 248046.038	УГОЛОК	2	
Б4	2		A 248046.039	УГОЛОК		
			УГОЛОК 63*63*5-Б-ГОСТ 8509-86 ВСт.3-1 ГОСТ 535-79			
			L=1520-3.1		1	7,4 кг

ИЗМ. № ПОДП. ПОДАЧ. НАЧАТА

ИЗМ.	ЛИСТ	№ ДОКУМ.	ПОДП.	ДАТА
РАЗРАБ.	ЕЛСЕЕВА	03.87		
ПРОВ.	ЛЕЙТЕС			
ДИК. ГРУППА	МЕРЗЛЯКОВА			
И. КОНТР.	СТАЛЯНСКАЯ	03.87		
УТВ.	СПИВАК			

**A 248046.120**

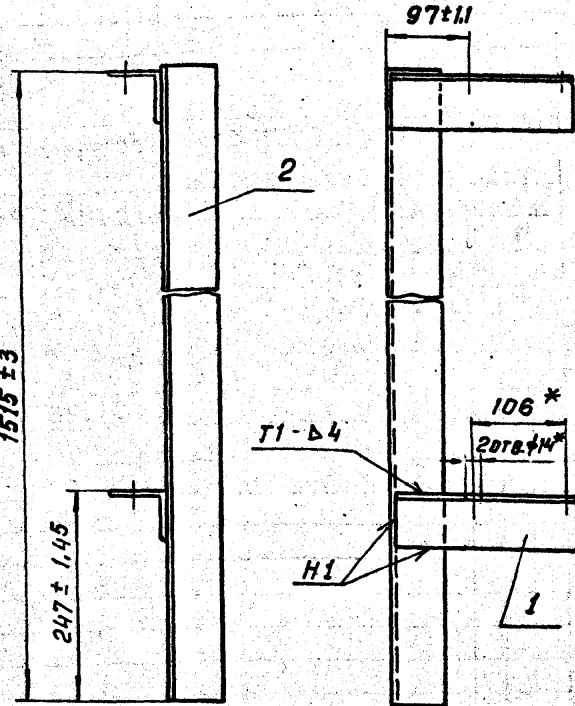
**СТОЙКА**

ЛИСТ	МАССА	УМНОЖИТЬ
1	9,4	1:5

Копировал: ИВАНОВА ФОРМАТ: А4

A 248046.120 СБ

15



- \* Размеры для справок.
- Сварные швы по ГОСТ 5264-80

**A 248046.120 СБ**

**СТОЙКА**

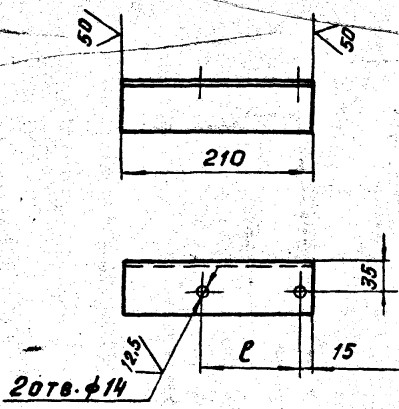
ИЗМ.	ЛИСТ	№ ДОКУМ.	ПОДП.	ДАТА
РАЗРАБ.	ЕЛСЕЕВА	03.87		
ПРОВ.	ЛЕЙТЕС			
ДИК. ГРУППА	МЕРЗЛЯКОВА			
И. СПЕЦ.	ВАНЬБЕРГ	03.87		
И. КОНТР.	СТАЛЯНСКАЯ	03.87		
УТВ.	СПИВАК			

ЛИСТ	МАССА	УМНОЖИТЬ
1	9,4	1:5

Копировал ИВАНОВА ФОРМАТ А4

ВЫПУСК 4-1 Серия 5.903-10

A 248046.038



ОБОЗНАЧЕНИЕ	L, мм
A 248046.038	106
-01	122

НЕУКАЗАННЫЕ ПРЕДЕЛЬНЫЕ ОТКЛОНЕНИЯ РАЗМЕРОВ: H14, h14, ± t/2

**A 248046.038**

**УГОЛОК**

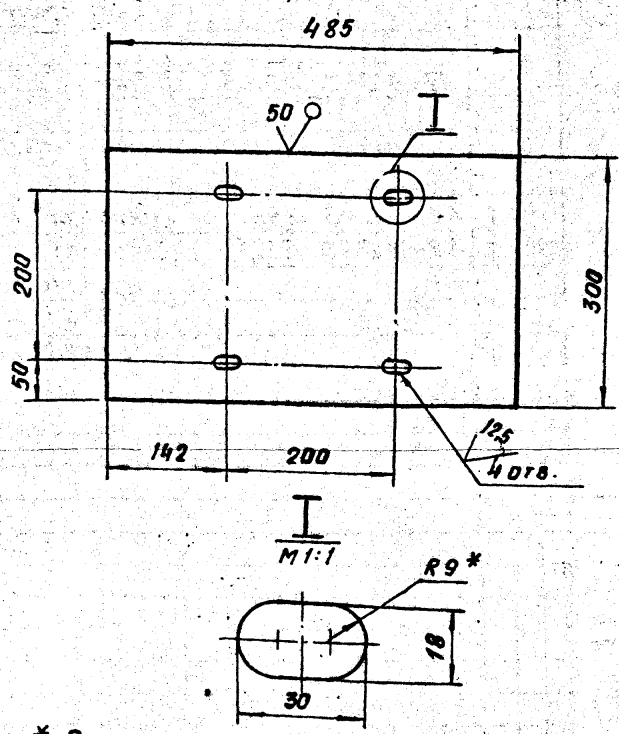
ИЗМ.	ЛИСТ	№ ДОКУМ.	ПОДП.	ДАТА
РАЗРАБ.	ЕЛСЕЕВА	03.87		
ПРОВ.	ЛЕЙТЕС			
ДИК. ГРУППА	МЕРЗЛЯКОВА			
И. СПЕЦ.	ВАНЬБЕРГ	03.87		
И. КОНТР.	СТАЛЯНСКАЯ	03.87		
УТВ.	СПИВАК			

ЛИСТ	МАССА	УМНОЖИТЬ
1	1,0	—

УГОЛОК 63\*63\*5-Б-ГОСТ 8509-86  
ВСт.3-1 ГОСТ 535-79

Копировал ФОРМАТ А4

A 248046.026



- \* РАЗМЕР ДЛЯ СПРАВОК
- H14; h14; ± t/2

**A 248046.026**

**ПЛАТА**

ИЗМ.	ЛИСТ	№ ДОКУМ.	ПОДП.	ДАТА
РАЗРАБ.	ЕЛСЕЕВА	03.87		
ПРОВ.	ЛЕЙТЕС			
ДИК. ГРУППА	МЕРЗЛЯКОВА			
И. СПЕЦ.	ВАНЬБЕРГ	03.87		
И. КОНТР.	СТАЛЯНСКАЯ	03.87		
УТВ.	СПИВАК			

ЛИСТ	МАССА	УМНОЖИТЬ
1	11,4	1:5

Лист 6.10.0 ГОСТ 19903-74  
ВСт.3-1 ГОСТ 14637-79

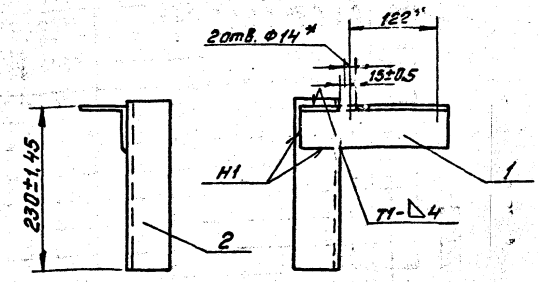
23056-07 Копировал ИВАНОВА ФОРМАТ А4

Выпуск 4-1 Серия 5.903-10

Лист	Зона	Лист	Обозначение	Наименование	Кол.	Примечание
				Документация		
A4			A24B 046.130 CБ	Сборочный чертеж		
				Детали		
A4	1		A24B 046.038-01	Уголок	1	
B4	2		A24B 046.041	Уголок		
				Уголок 63x63x5-Б ГОСТ 5264-80 ВСтЗ-I ГОСТ 535-79		
				L = 235 - 1,15	1	1,2 кг

A24B 046.130		
Лист	Масса	Листов
И	2,2	1:5
Стойка		
Лист	Масса	Листов
И	3,5	1:5
Стойка		

A24B 046.130 CБ



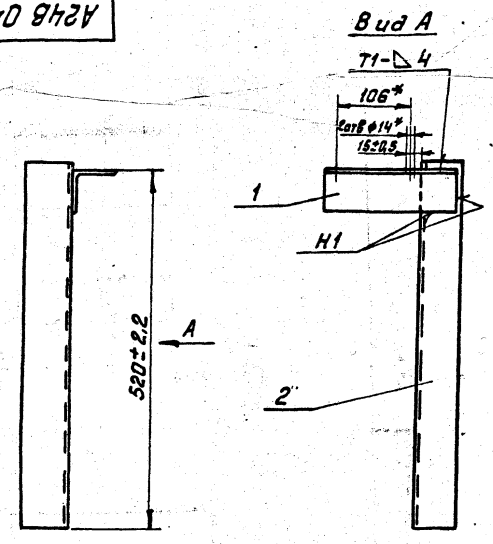
1. \* Размеры для справок.  
2. Сварные швы по ГОСТ 5264-80.

A24B 046.130 CБ		
Лист	Масса	Листов
И	2,2	1:5
Стойка		
Лист	Масса	Листов
И	3,5	1:5
Стойка		

Лист	Зона	Лист	Обозначение	Наименование	Кол.	Примечание
				Документация		
A4			A24B 046.140 CБ	Сборочный чертеж		
				Детали		
A4	1		A24B 046.042	Уголок	1	
B4	2		A24B 046.043	Уголок		
				Уголок 63x63x5-Б ГОСТ 5264-80 ВСтЗ-I ГОСТ 535-79		
				L = 525 - 1,75	1	2,58 кг

A24B 046.140		
Лист	Масса	Листов
И	3,5	1:5
Стойка		
Лист	Масса	Листов
И	3,5	1:5
Стойка		

A24B 046.140 CБ



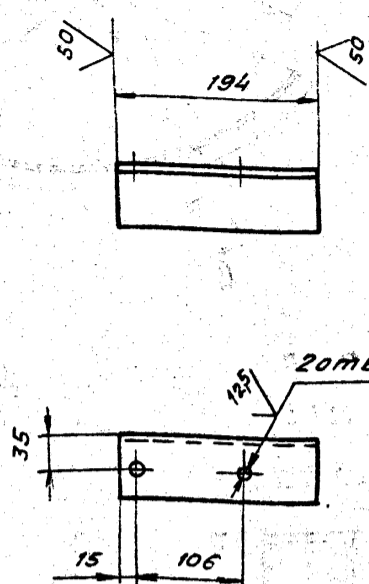
1. \* Размеры для справок.  
2. Сварные швы по ГОСТ 5264-80.

A24B 046.140 CБ		
Лист	Масса	Листов
И	3,5	1:5
Стойка		
Лист	Масса	Листов
И	3,5	1:5
Стойка		



A 24 B 046 042

(✓) (✓)



Неуказанные предельные отклонения размеров:  $h_{14}, h_{14} \pm \frac{t_2}{2}$

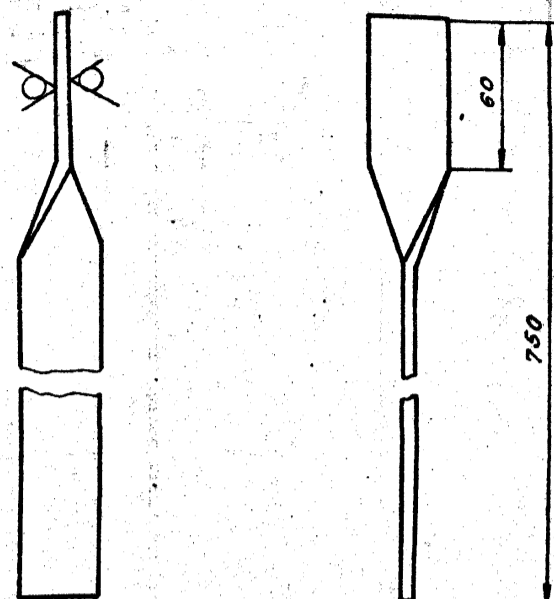
A 24 B 046. 042

Изм.	Лист	№ докум.	Подп.	Дата	Лит.	Масса	Масшт.
		Елисеева	Л.А.		И	0,92	1:5
Разработчик: Елисеева Л.А.					Лист Листов		
Пров. Лейтес В.А.					Госстрой СССР		
Рук. гр. Мерзлякова Л.А.					Сантехпроект		
Исполн. Байнберг В.А.					г. Москва		
И. контр. Смолянская И.И.					Угол 63x63x5-Б-ГОСТ 8509-86		
УТВ. Спивак В.А.					8 ст. 3-ГОСТ 535-79		

Копировал: Тихонова формат: А4

A 24 B 046 064

(✓) (✓)



Неуказанные предельные отклонения размеров  $h_{14}; \pm \frac{t_2}{2}$

A 24 B 046 064

Изм.	Лист	№ докум.	Подп.	Дата	Лит.	Масса	Масшт.
		Лейтес В.А.	Л.А.		И	1,4	1:2,5
Разработчик: Лейтес В.А.					Лист Листов		
Пров. Мерзлякова Л.А.					Госстрой СССР		
Рук. гр. Мерзлякова Л.А.					Сантехпроект		
Исполн. Байнберг В.А.					г. Москва		
И. контр. Смолянская И.И.					Полоса 6x40-Б-ГОСТ 103-76		
УТВ. Спивак В.А.					8 ст. 3-ГОСТ 535-75		

Копировал: Тихонова формат: А4

Выпуск 5-й серия 5.950.10

Формат	Зона	Лист	Обозначение	Наименование	кол	Примечание
				Документация		
А4			A 24 B 046. 150 СБ	Сборочный чертёж		
				Сборочные единицы		
А4	1		A 24 B 046. 160	Система дренажная	1	
А4	2		A 24 B 046. 180	Патрубок	3	
А4	3		- 01	Патрубок	1	
А4	4		A 24 B 046. 190	Патрубок	1	
<b>Стандартные изделия</b>						
	5			Прокладка А-80-Ю		
				ГОСТ 15180-70	1	
	6			Крюк		
				1-8-1670 В ст. 3		
				ГОСТ 13716-73	3	
	7			Фланец 1-80-108 ст. 3		
				ГОСТ 12820-80	1	
	8			Отвод 90° 89x3,5		
				ГОСТ 17375-83	1	

A 24 B 046. 150

Изм.	Лист	№ докум.	Подп.	Дата	Лит.	Лист	Листов
		Елисеева	Л.А.		И	1	2
Разработчик: Елисеева Л.А.					Лист Листов		
Пров. Лейтес В.А.					Госстрой СССР		
Рук. гр. Мерзлякова Л.А.					Сантехпроект		
Исполн. Байнберг В.А.					г. Москва		
И. контр. Смолянская И.И.					Бак 6,3 м³		
УТВ. Спивак В.А.					23056-07		

Копировал: Тихонова формат: А4

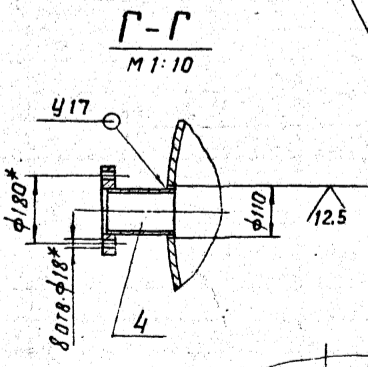
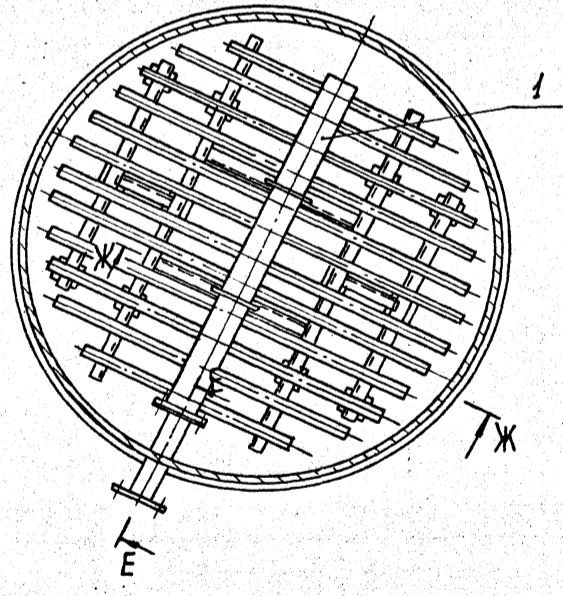
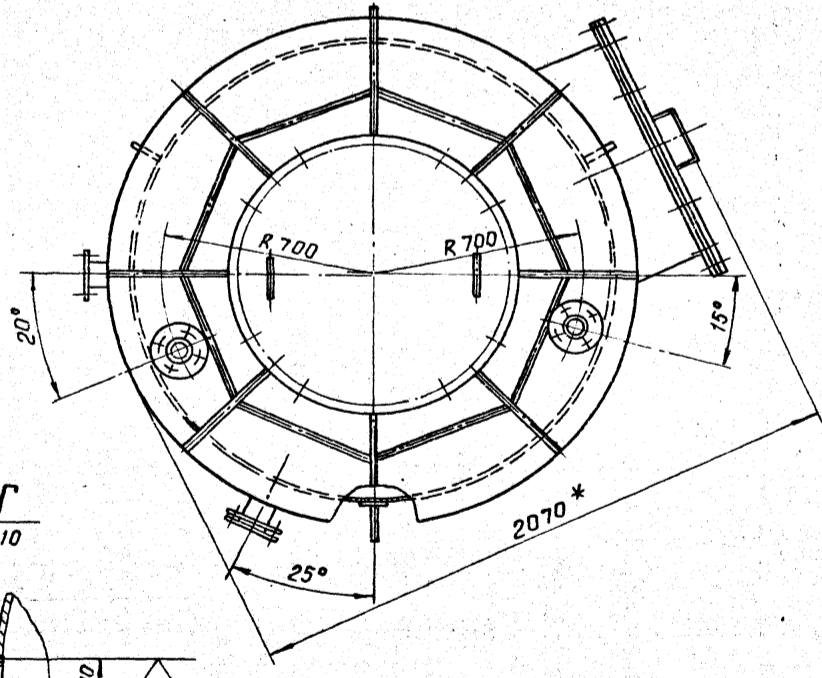
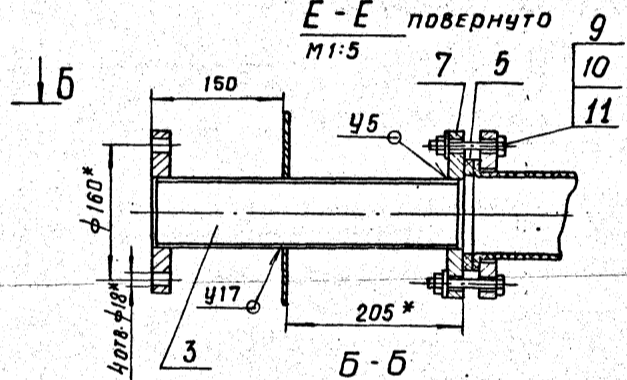
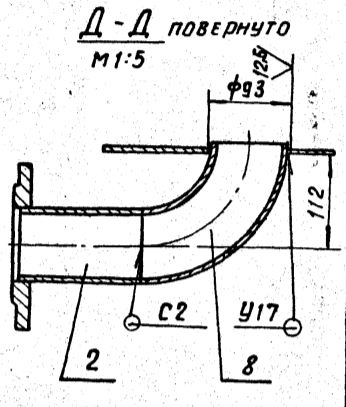
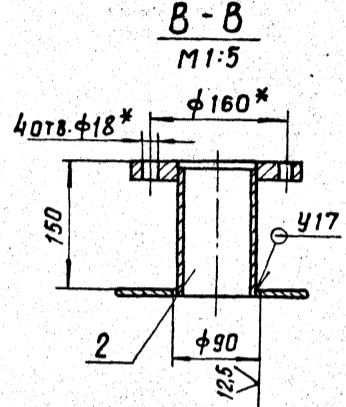
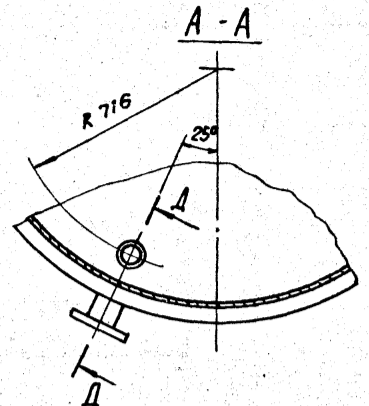
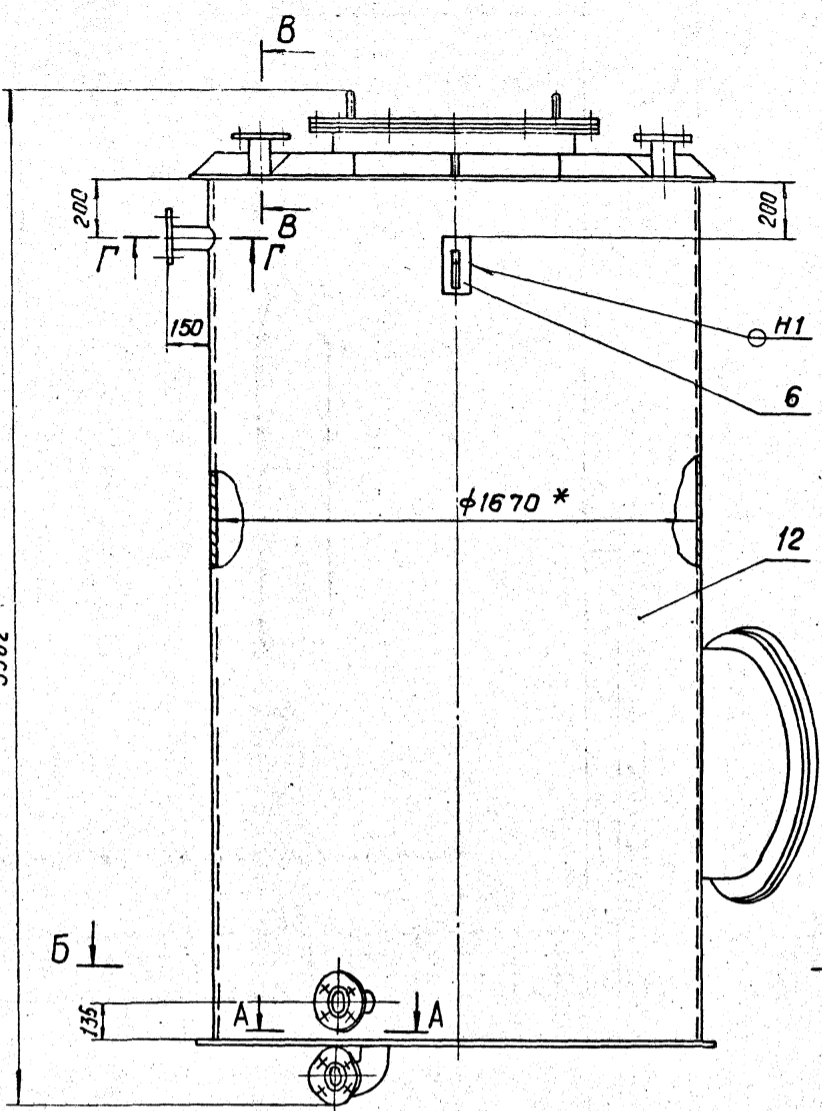
Формат	Зона	Лист	Обозначение	Наименование	кол	Примечание
	9			Болт М16x60,36		
				ГОСТ 7798-70	4	
	10			Гайка М16,4		
				ГОСТ 5916-70	4	
	11			Шайба 16,02		
				ГОСТ 11371-78	4	
	12			Бак цилиндрический вертикальный емкостью 6,3 м³		
				ОСТ 34-42-560-82	1	

A 24 B 046. 150

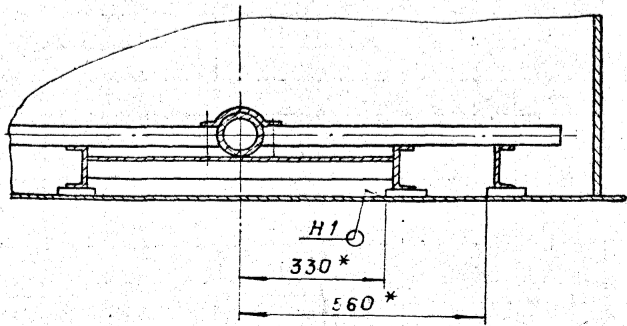
Изм.	Лист	№ докум.	Подп.	Дата	Лит.	Лист	Листов
		Елисеева	Л.А.		И	1	2
Разработчик: Елисеева Л.А.					Лист Листов		
Пров. Лейтес В.А.					Госстрой СССР		
Рук. гр. Мерзлякова Л.А.					Сантехпроект		
Исполн. Байнберг В.А.					г. Москва		
И. контр. Смолянская И.И.					23056-07		
УТВ. Спивак В.А.					18		

Копировал: Тихонова формат: А4

А 24 В 046.150 С 6



Ж-Ж повернуто  
M 1:10



1. \* Размеры для справок.
2. Неуказанные предельные отклонения размеров:  $H_{14}, \pm \frac{E_2}{2}$ .
3. Сварные швы H1 по ГОСТ 5264-80, C2, Y5, Y17 по ГОСТ 16037-80.

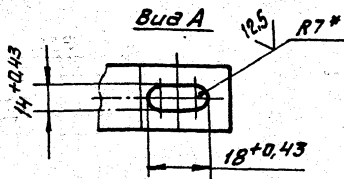
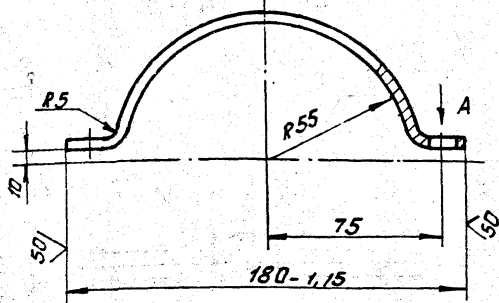
А 24 В 046.150 С 6				Лист	Масса	Масштаб
Бак 6.3 м <sup>3</sup>				И	907	1:15
Изм.	Лист	№ докум.	Подп.	Дата	Листов 1	
		ЛАЗДАВ	ЕЛКСЕВА		ГОССТРОЙ СССР	
		ПРОВ.	ЛЕТЕС		САНТЕХПРОЕКТ	
		Инж. группа	МЕРЗЛЯКОВА		г. Москва	
		Л. СПЕЦ.	ВАЙМБЕРГ			
		Н. КОНТ.	МОЛАНЧЕНКО	19.87		
		Чтв.	СПИВАК			

Выпуск 4-1 Серий 5.903-10

ОЗАРНИКОВ, АНДРЕЙ НИКОЛАЕВИЧ

A24B 046. 045

(N) A



1. \* Размеры для справок.  
2. ± 1/2

A24B 046. 045

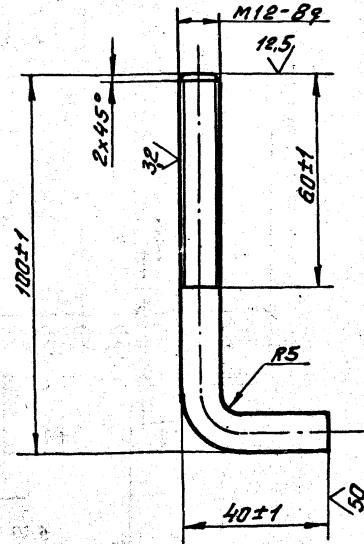
Скоба

Лист	Масса	Масштаб
1	0,22	1:2
Лист Листов 1		
госстрой СССР		
Сантехпроект		
г. Москва		
Формат А4		

Изм.	Лист	№ докум.	Подп.	Дата

A24B 046. 051

(N) A



A24B 046. 051

Болт

Лист	Масса	Масштаб
1	0,13	1:1
Лист Листов 1		
госстрой СССР		
Сантехпроект		
г. Москва		
Формат А4		

Изм.	Лист	№ докум.	Подп.	Дата

Выпуск 4-1 (серия 5. 005-10)

№ докум.	Лист	Обозначение	Наименование	Кол.	Примечание
			<u>Документация</u>		
A2		A24B 046. 160 СБ	Оборачивный чертеж		
			Оборачивные единицы		
A4	1	A24B 046. 170	Коллектор	1	
			<u>Детали</u>		
A4	2	A24B 046. 045	Скоба	2	
B4	3	A24B 046. 046	Пластина		
			Лист Б10 ГОСТ 19903-74		
			80м3-1 ГОСТ 14637-79		
			90-0,87 x 120-0,87	12	1,7 кг
B4	4	A24B 046. 047	Швеллер		
			Швеллер 10-ГОСТ 8240-78		
			80м3-1-ГОСТ 535-79		
			P=1400-3,1	2	12,02 кг
B4	5	A24B 046. 048	Швеллер		
			Швеллер 10-ГОСТ 8240-78		
			80м3-1-ГОСТ 535-79		
			P=850-2,3	2	7,3 кг

A24B 046. 160

Система дренажная

Лист	Лист	Листов
1	1	2
госстрой СССР		
Сантехпроект		
г. Москва		
Формат А4		

Изм.	Лист	№ докум.	Подп.	Дата

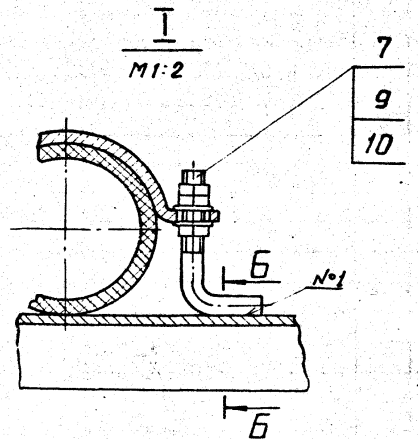
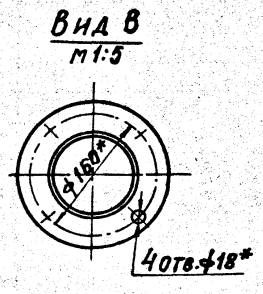
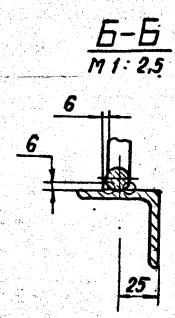
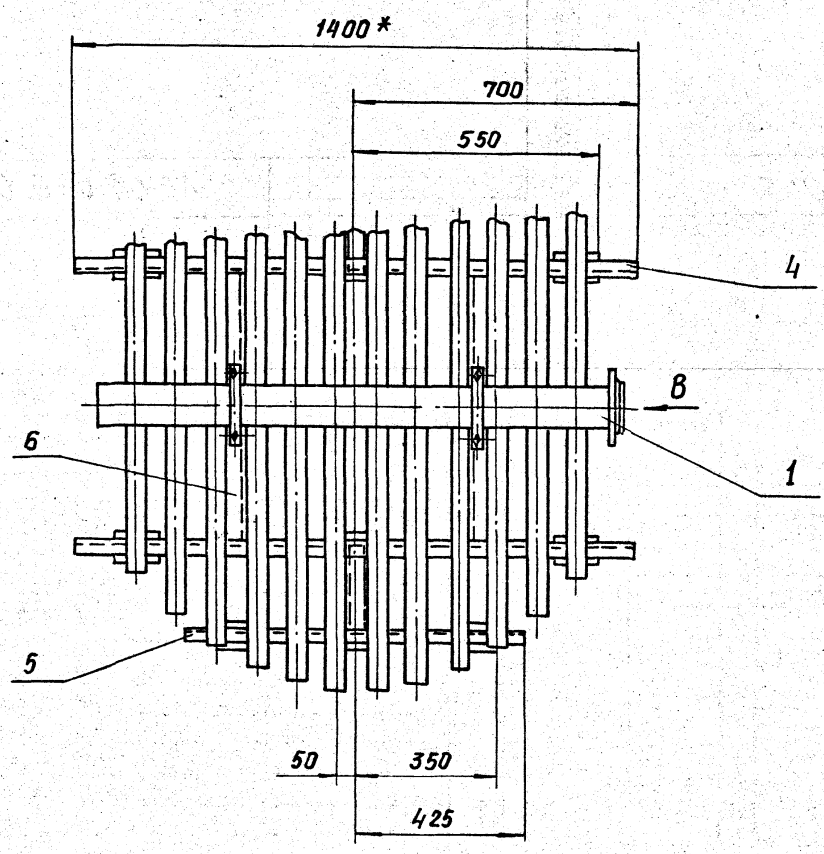
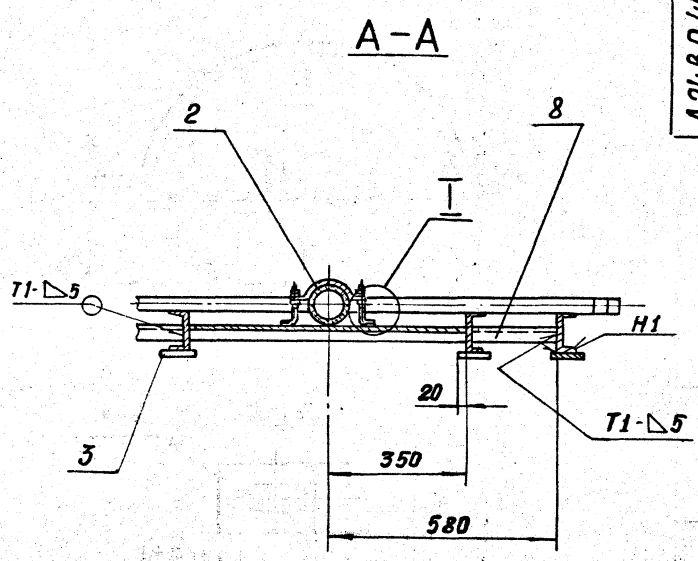
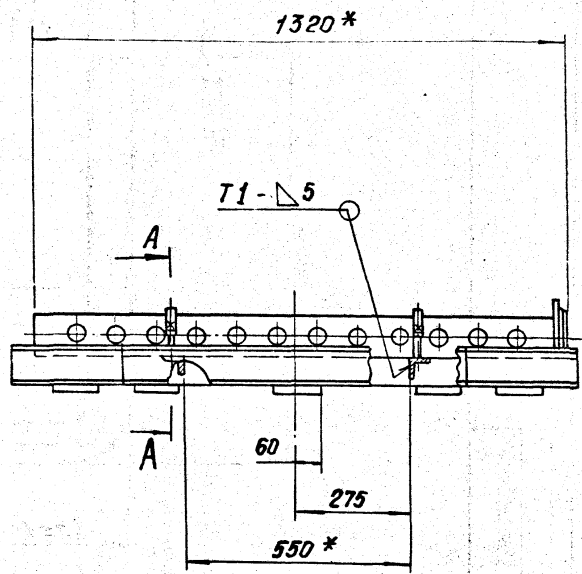
№ докум.	Лист	Обозначение	Наименование	Кол.	Примечание
B4	6	A24B 046. 049	Уголок		
			Уголок 50x50x5-ГОСТ 5915-70		
			80м3-1-ГОСТ 535-79		
			P=700-2,0	2	2,65 кг
A4	7	A24B 046. 051	Болт	4	
B4	8	A24B 046. 052	Уголок		
			Уголок 50x50x5-ГОСТ 5915-70		
			80м3-1-ГОСТ 535-79		
			L=225-1,15	2	
			Стандартные изделия		
			Гайка М12,4		
			ГОСТ 5915-70	12	
			Шайба 12,02		
			ГОСТ 11371-78	8	

A24B 046. 160

Лист 2

Изм.	Лист	№ докум.	Подп.	Дата

Формат А4



- 1. \* РАЗМЕРЫ ДЛЯ СПРАВОК.
- 2. НЕУКАЗАННЫЕ ПРЕДЕЛЬНЫЕ ОТКЛОНЕНИЯ РАЗМЕРОВ  $\pm \frac{t_2}{2}$ .
- 3. ШОВ №1 - СВАРКА РУЧНАЯ ЭЛЕКТРОДУГОВАЯ. ОСТАЛЬНЫЕ ШВЫ ПО ГОСТ 5264-80.

			<b>А 248046.160СБ</b>			
ИЗМ. ЛИСТ	№ ДОКУМЕНТА	ПОДП. ДАТА	<b>СИСТЕМА ДРЕНАЖНАЯ</b>	ЛИСТ	МАССА	МАСШТАБ
ИЗМ. 1	ВОЛОДЧЕВА	Л.С.		И	76,0	1:10
ПРОБ.	ЛЕЙТЕС	Л.С.		ЛИСТ	ЛИСТОВ	1
ДИК. ГР.	МЕДИКОВА	Л.С.		ГОСТРОМ СССР САНТЕХПРОЕКТ Г. МОСКВА		
ИЗ СПЕЦ.	БАЙНБЕРГ	Л.С.		ФОРМАТ А2		
И. ДИСТР.	СЕРБИЯ	09.87				
УТВ.	С. ПИВАК					
23056-07 21 КОПЫРОВА ИВАНОВА						

БЫПУСК 7-7 серия 5.903-10

ИЗМ. ЛИСТ 1 ИЗМ. ЛИСТ 1 ИЗМ. ЛИСТ 1 ИЗМ. ЛИСТ 1

Формат	Зона	Поз.	Обозначение	Наименование	Кол.	Примечание
<u>Документация</u>						
			A24B046.170 СБ	сборочный чертеж		
<u>Детали</u>						
	A4	1	A24B046.053	Труба	1	
	A3	2	A24B046.054	Форсунка	2	
		3	-01	Форсунка	2	
		4	-02	Форсунка	2	
		5	-03	Форсунка	2	
		6	-04	Форсунка	2	
		7	-05	Форсунка	2	
		8	-06	Форсунка	2	
		9	-07	Форсунка	2	
		10	-08	Форсунка	2	
		11	-09	Форсунка	2	
		12	-10	Форсунка	2	
		13	-11	Форсунка	2	
	A4	14	A24B046.055	Фланец	1	
	B4	15	A24B046.056	Заглушка Лист винилпласта ВНБ ГОСТ 9639-71 φ43-0,62	24	0,014кг

**A24B046.170**

Изм	Лист	№ докум.	Подп.	Дата
Разроб.	Болобчев			
Проект.	Лейтес			
Рук. групп.	Мерзляков			
И. контр.	Смолянская			09.87
УТВ.	Сливков			

**КОЛЛЕКТОР**

ГОССТРОЙ СССР  
САНТЕХПРОЕКТ  
г. Москва

Копировал: Формат А4

Формат	Зона	Поз.	Обозначение	Наименование	Кол.	Примечание
	B4	16	A24B046.057	Заглушка Лист винилпласта та ВНБ ГОСТ 9639-71 φ95-0,87	1	0,029
<u>Стандартные изделия</u>						
				Фланец 1-80-К ВСтЗ ГОСТ 12620-80	1	
				(заготовка для детали A24B046.055)		

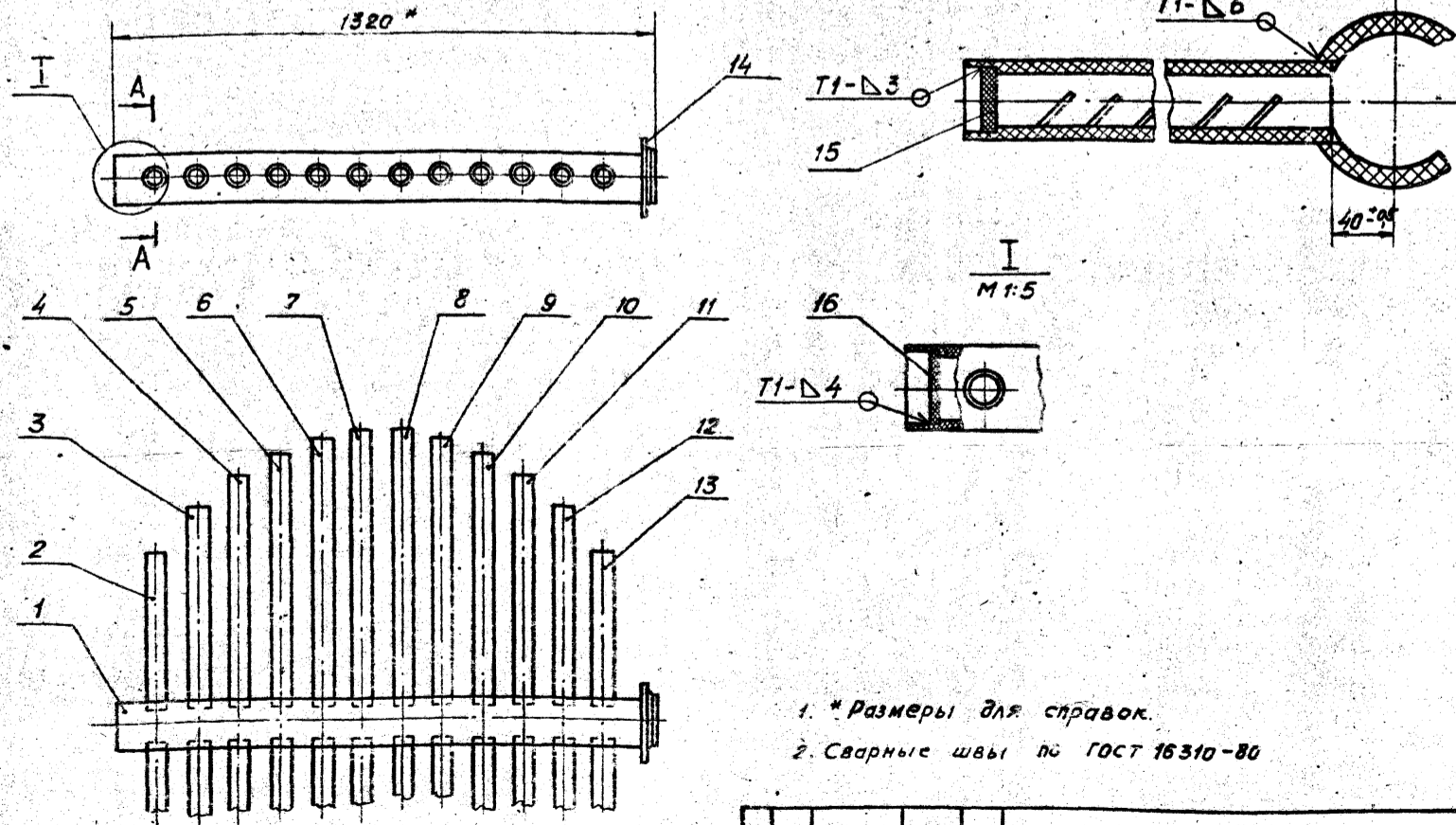
**A24B046.170**

Изм	Лист	№ докум.	Подп.	Дата
-----	------	----------	-------	------

**КОПИРОВАЛ:** Формат А4

В. В. Пуск 4-1  
 Изм. № подл. Подп. и дата  
 Изм. № инв. № инв. № докум. Подп. и дата

A24B046.170 СБ



- 1. \* Размеры для справок.
- 2. Сварные швы по ГОСТ 16310-80

**A24B046.170 СБ**

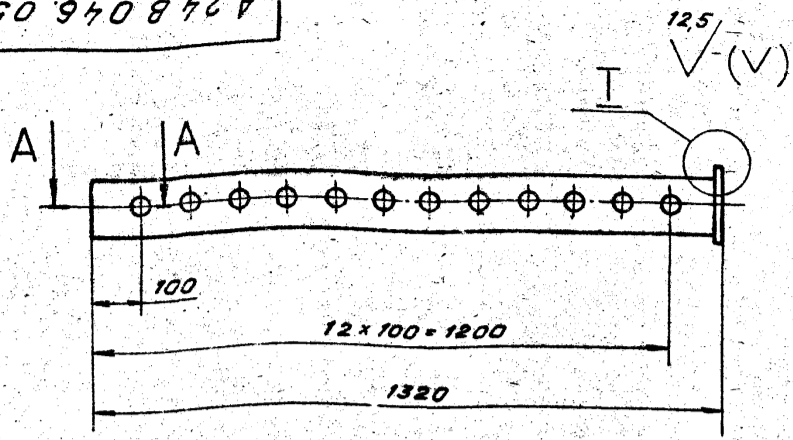
Изм	Лист	№ докум.	Подп.	Дата
Разроб.	Болобчев			
Проект.	Лейтес			
Рук. групп.	Мерзляков			
Гл. спец.	Волнберг			
И. контр.	Смолянская			09.87
УТВ.	Сливков			

**КОЛЛЕКТОР**

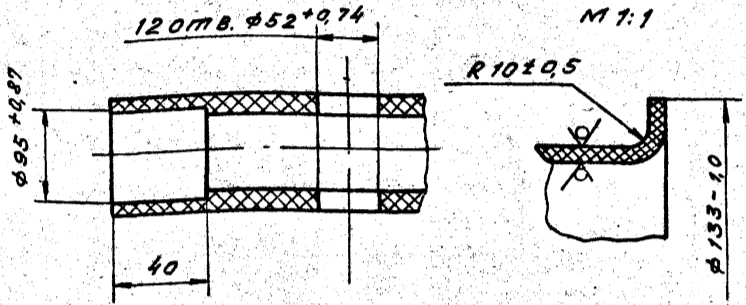
ГОССТРОЙ СССР  
САНТЕХПРОЕКТ  
г. Москва

Копировал Захаровская 23456 07 72 Формат А3

A 24 B 046.053



A-A  
M 1:4

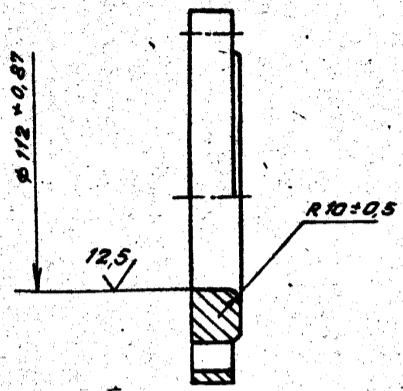


Неуказанные предельные отклонения размеров:  $\pm \frac{t_2}{2}$

Изм. Лист № 03, инв. № 10, подл. и дата 1987

A 24 B 046.053			Лист	Масса	Масшт.
Труба			И	4,2	1:10
Изм. Лист	№ докум.	Подл. дата	Лист	Листов	
Разраб. Волобуева	Л.С.				
Пров. Лейтес	Л.С.				
Рук. гр. Мерлякова	Л.С.				
Л. спец. Вайнберг	Л.С.				
Н. контр. Спальская	Л.С.	09.87			
Утв. Сливков	Л.С.				
Труба ПВД 110Т технической ГОСТ 18599-83			Госстрой СССР Сантехпроект г. Москва		
копировал: Тихонова			формат: А4		

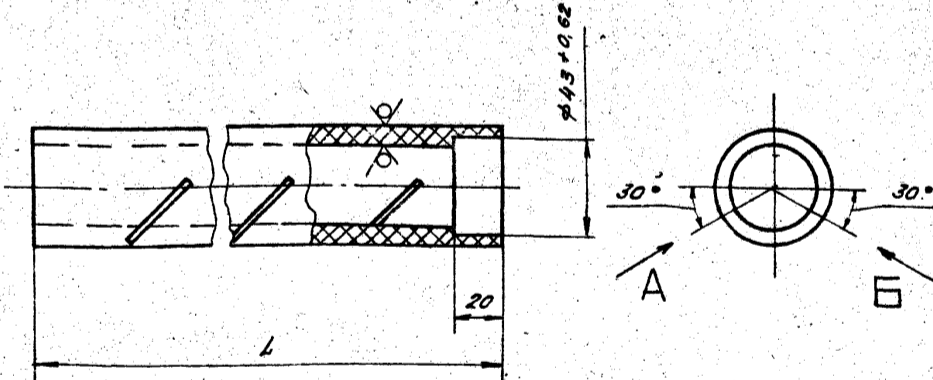
A 24 B 046.055



Изм. Лист № 03, инв. № 10, подл. и дата 1987

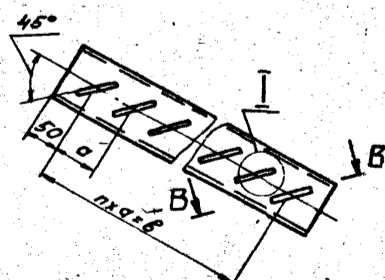
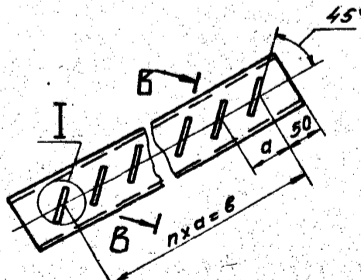
A 24 B 046.055			Лист	Масса	Масшт.
Фланец			И	2,04	1:2
Изм. Лист	№ докум.	Подл. дата	Лист	Листов	
Разраб. Волобуева	Л.С.				
Пров. Лейтес	Л.С.				
Рук. гр. Мерлякова	Л.С.				
Л. спец. Вайнберг	Л.С.				
Н. контр. Спальская	Л.С.	09.87			
Утв. Сливков	Л.С.				
Заготовка фланец 1-80-10 Вст. 3 ГОСТ 12820-80			Госстрой СССР Сантехпроект г. Москва		
копировал: Тихонова			формат: А4		

A 24 B 046.054

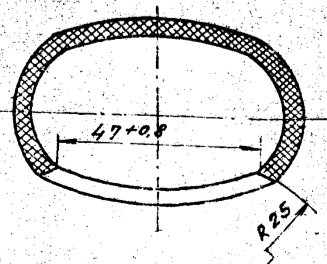


Вид А

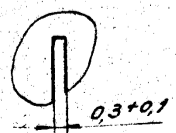
Вид Б



В-В повернуто  
M 1:1



I повернуто  
M 10:1



50  
√(V)

Обозначение	Размеры, мм			n, шт.	Масса, кг
	L	a	b		
A 24 B 046.054	400	28	280	10	0,267
-01	510		392	14	0,34
-02	590		476	17	0,4
-03	640		532	19	0,43
-04	690		560	20	0,455
-05	700		588	21	0,47
-06	700	40	600	15	0,476
-07	690		560	14	0,463
-08	640		520	13	0,436
-09	590		480	12	0,402
-10	510		400	10	0,347
-11	400		280	7	0,272

Неуказанные предельные отклонения размеров:  $\pm \frac{t_2}{2}$

Выпуск 4-1 Серия 5.003-10

Изм. Лист № 03, инв. № 10, подл. и дата 1987

A 24 B 046.054			Лист	Масса	Масшт.
Форсунка			И	см.	-
Изм. Лист	№ докум.	Подл. дата	Лист	Листов	
Разраб. Волобуева	Л.С.				
Пров. Лейтес	Л.С.				
Рук. гр. Мерлякова	Л.С.				
Л. спец. Вайнберг	Л.С.				
Н. контр. Спальская	Л.С.	09.87			
Утв. Сливков	Л.С.				
Труба ПВД 50Т технической ГОСТ 18599-83			Госстрой СССР Сантехпроект г. Москва		
23056-07 23			копировал: Тихонова		
			формат: А3		

Формат	Зона	Лист	Обозначение	Наименование	Кол.	Примечание
				Документация		
A4			A 24 80 46. 180 СБ	Сборочный чертёж		
				Стандартные изделия		
				Фланец 1-80-10ВСт.3		
				ГОСТ 12820-80	1	
			Переменные данные для исполнений:			
			A 24 80 46. 180			
			Детали			
Б4	2	A 24 80 46. 058	Труба			
			Труба 89x28 ГОСТ 10704-76			
			Д ГОСТ 10705-80			
			L = 150 - 10	1	0,88 кг	
			A 24 80 46. 180-01			
			Детали			
Б4	2	A 24 80 46. 059	Труба			
			Труба 89x28 ГОСТ 10704-76			
			Д ГОСТ 10705-80			
			L = 352 - 14	1	2,1 кг	
<b>A 24 80 46. 180</b>						
			<b>Патрубок</b>			
Изм. Лист № докум. Подп. Дата			Лист Листов		Лист Листов	
Разраб. Елисеева			1		1	
Проб. Лейтес			Госстрой СССР		Сантехпроект	
Рук. гр. Мерзлякова			г. Москва			
И. контр. Смолянская						
Утв. Сливак						
			Копировал:		Формат: А4	

A 24 80 46. 180 СБ 23

Обозначение	L*	Масса, кг
A 24 80 46. 180	153	4,1
-01	355	5,3

размеры для справок

<b>A 24 80 46. 180 СБ</b>			Лист	Масса	Масштаб
			н	см.	-
<b>Патрубок</b>			Лист	Листов	
			1	1	
			Госстрой СССР Сантехпроект г. Москва		

Копировал: Тихонова Формат: А4

Формат	Зона	Лист	Обозначение	Наименование	Кол.	Примечание
				Документация		
A4			A 24 80 46. 180 СБ	Сборочный чертёж		
				Детали		
Б4	1	A 24 80 46. 061	Труба			
			Труба 108x28 ГОСТ 10704-76			
			Д ГОСТ 10705-80			
			L = 150 - 10	1	10,8 кг	
			Стандартные изделия			
			Фланец 1-100-10ВСт.3			
			ГОСТ 12820-80			
			1			
<b>A 24 80 46. 190</b>						
			<b>Патрубок</b>			
Изм. Лист № докум. Подп. Дата			Лист Листов		Лист Листов	
Разраб. Елисеева			1		1	
Проб. Лейтес			Госстрой СССР		Сантехпроект	
Рук. гр. Мерзлякова			г. Москва			
И. контр. Смолянская						
Утв. Сливак						
			Копировал: Тихонова		Формат: А4	

A 24 80 46. 190 СБ 24

размеры для справок

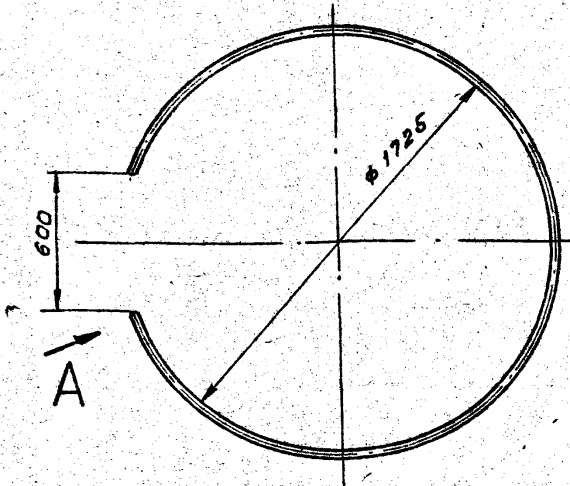
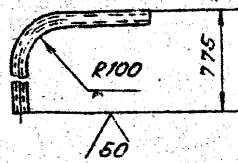
<b>A 24 80 46. 190 СБ</b>			Лист	Масса	Масштаб
			н	14,9	1:2
<b>Патрубок</b>			Лист	Листов	
			1	1	
			Госстрой СССР Сантехпроект г. Москва		

Копировал: Тихонова 13056-07 Формат: А4

A248 046. 063

Вид А повернуто

M 1:10



Неуказанные предельные отклонения размеров  $\pm \frac{t_2}{2}$

A 248 046. 063

Изм. Лист	№ док. Подп.	Дата	Лит.	Масса	Масшт.
Разр. Лейтес	Лейтес		И	10,4	1:20
Пров. Мерзляков			Лист	Листов	1
Рук. гр. Мерзляков			Труба 25x28		
Т. спец. Ваилберг			ГОСТ 3262-75		
И. контр. Смолянская		09.87	Госстрой СССР		
Утв. Сливак			Сантехпроект		
			г. Москва		
			формат: А4		

Изм. Лист, Подп. и дата, В.з. и в.г. № 1/1987, Лейтес, Подп. и дата

формат	Зона	Лист	Обозначение	Наименование	кол.	Примечание
				Документация		
				Детали		
				А3		
			A 248 046. 200 СБ	Сборочный чертеж		
				А4		
			1 A 248 046. 063	Поручень	1	
			2 A 248 046. 064	стойка	15	
			3 A 248 046. 065	Полоса ограждения		
				лист		
				ГОСТ 19903-74		
				4-й - 8-й лист ГОСТ 16523-70		
				120-087 x 4650-8	1	8,8 кг

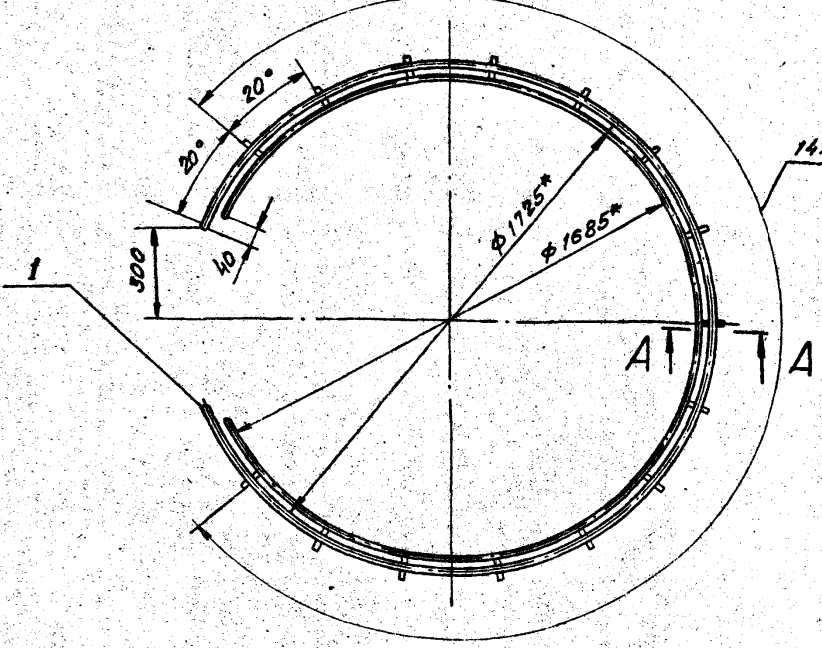
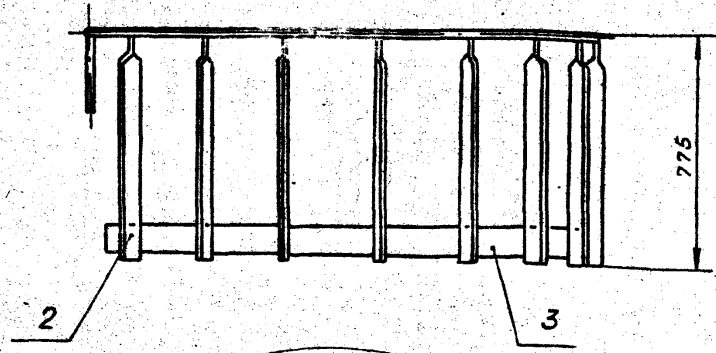
A 248 046. 200

Изм. Лист	№ док. Подп.	Дата	Лит.	Лист	Листов
Разр. Лейтес	Лейтес		И		1
Пров. Мерзляков			Ограждение		
Рук. гр. Мерзляков			ГОСТ 5264-80		
Т. спец. Ваилберг		09.87	Госстрой СССР		
И. контр. Смолянская			Сантехпроект		
Утв. Сливак			г. Москва		
			формат: А4		

Копировал: Тихонов

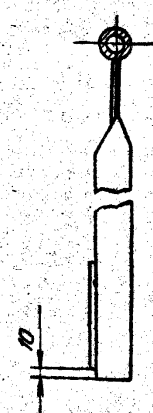
A 248 046. 200 СБ

Выпуск 4-1 Серия 5.903-Ю



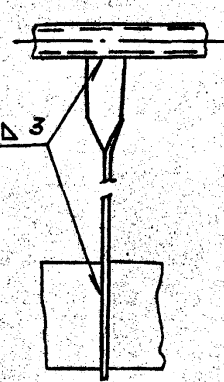
A-A

M 1:5



Вид Б

M 1:5



1 \* размеры для справок  
2.  $\pm \frac{t_2}{2}$

A 248 046. 200 СБ

Изм. Лист	№ док. Подп.	Дата	Лит.	Масса	Масшт.
Разр. Лейтес	Лейтес		И	4,2	1:15
Пров. Мерзляков			Ограждение		
Рук. гр. Мерзляков			ГОСТ 5264-80		
Т. спец. Ваилберг		09.87	Госстрой СССР		
И. контр. Смолянская			Сантехпроект		
Утв. Сливак			г. Москва		
			формат: А3		

23056-07

(23)

формат: А3