

ТИПОВАЯ ДОКУМЕНТАЦИЯ НА КОНСТРУКЦИИ, ИЗДЕЛИЯ И УЗЛЫ ЗДАНИЙ И СООРУЖЕНИЙ

СЕРИЯ 5.903-17

БЛОКИ ТЕПЛОМЕХАНИЧЕСКОГО
ОБОРУДОВАНИЯ ДЛЯ ВОДОГРЕЙНЫХ
КОТЕЛЬНЫХ МАЛОЙ МОЩНОСТИ

ВЫПУСК 3-8

БЛОК НАСОСОВ ГОРЯЧЕГО ВОДОСНАБЖЕНИЯ БНГВ-4

РАБОЧИЕ ЧЕРТЕЖИ

ТИПОВАЯ ДОКУМЕНТАЦИЯ НА КОНСТРУКЦИИ, ИЗДЕЛИЯ И ЧУЛЫ ЗДАНИЙ И СООРУЖЕНИЙ

СЕРИЯ 5.903-17

БЛОКИ ТЕПЛОМЕХАНИЧЕСКОГО
ОБОРУДОВАНИЯ ДЛЯ ВОДОГРЕЙНЫХ
КОТЕЛЬНЫХ МАЛОЙ МОЩНОСТИ

ВЫПУСК 3-8

БЛОК НАСОСОВ ГОРЯЧЕГО ВОДОСНАБЖЕНИЯ БНГВ-4

РАБОЧИЕ ЧЕРТЕЖИ

РАЗРАБОТАНЫ:

ГПИ Нижегородский САНТЕХПРОЕКТ

Главный инженер института

Главный инженер проекта

С.Сорочкин
Т.Г.Гусева

М.С.СОРОЧКИН

Т.Г.ГУСЕВА

УТВЕРЖДЕН

и введен в действие ГПИ, Нижегородский
САНТЕХПРОЕКТ, приказ от 13.11.91г. N70

Серия 5.003-17 выпуск 3-8

Инт. № подл. Подл. в целом

№ строки	Наименование	Код ОКП	Обозначение документа на поставку	Поставщик	Куда входит (обозначение)	Количество				Примечание
						на изделие	в комплекте	на регуль	всего	
1	Насос ВМ 2/26 А с		ГОСТ 10392-82 Е							
2	эл. двигателем									
3	ЧМ 100 Л 4					3			3	
4	Счетчик турбин-ный СВГ-1-65		ТУ 25-0.2.330087-81			1			1	
6	Задвижка 30ч 65р		ТУ 26-07-1399-86							
7	Ду 50; Ру 10					6			6	
8	Ду 80; Ру 10					2			2	
9	Клапан 19ч 215р									
10	Ду 50; Ру 16		ТУ 26-07-1490-89			3			3	
11	Клапан 15ч 16п 1									
12	Ду 65; Ру 25		ТУ 26-07-1428-87			3			3	
13	Клапан 15ч 18п 2									
14	Ду 15; Ру 16		ТУ 26-07-1429-87			1			1	
15	Фланец 1-40-6 см 25	37 9941 4315 08	ГОСТ 12821-80		А 248.115.030	1			3	
16					А 248.115.080	1			3	
17									6	
18	1-50-10 см 25	379941 4345 02			А 248.115.010	3			3	
19					А 248.115.020	1			3	
20					А 248.115.030	1			3	
21					А 248.115.040	3			3	
22					А 248.115.080	1			3	
23									15	
24	1-50-16 см 25	379941 4372 10			А 248.115.020	1			3	
25	1-65-10 см 25	379941 4346 01			А 248.115.060	1			1	

				А 248.115.0008П						
Изм	Лист	№ докум.	Подп.	Дата	Блок насосов горячего водоснабжения БНГВ-4 ведомость покупных изделий			Лист	Лист	Листов
Разр.	Вольский	И	9551					И	7	3
Нач. отд.								ГПИ НИЖЕГОРОДСКИЙ		
Н. контр.								САНТЕХПРОЕКТ		
Утв.								формат А3		

Инт. № подл. Подл. в целом

№ строки	Наименование	Код ОКП	Обозначение документа на поставку	Поставщик	Куда входит (обозначение)	Количество				Примечание
						на изделие	в комплекте	на регуль	всего	
1	Фланец 1-65-10 см 25	37 9941 4346 01	ГОСТ 12821-80		А 248.115.070	1			1	
2									2	
3	1-65-25 см 25	37 9941 4400 01			А 248.115.010	2			2	
4					А 248.115.050	2			2	
5					А 248.115.060	1			1	
6					А 248.115.070	1			1	
7									6	
8	1-80-10 см 25	379941 4347 00			А 248.115.040	2			2	
9					А 248.115.030	1			2	
10									4	
11	Прокладка А-40-6-ПОН		ГОСТ 15180-86			3			3	
12	А-50-10-ПОН					12			12	
13	А-50-16-ПОН					6			6	
14	А-65-10-ПОН					2			2	
15	А-65-25-ПОН					6			6	
16	А-80-10-ПОН					4			4	
17	Отвод 190° 45x 2,5	14 681101 02	ГОСТ 17375-83		А 248.115.080	1			3	
18	190° 57x3	14 681101 06			А 248.115.010	1			1	
19	190° 76x 3,5	14 681101 10			А 248.115.010	1			1	
20					А 248.115.050	2			2	
21					А 248.115.060	1			1	
22					А 248.115.070	1			1	
23									5	
24	190° 89x3,5	14 681101 14			А 248.115.040	1			1	
25	Тройник П76x3,5-57x3	14 682 105 04	ГОСТ 17376-83		А 248.115.010	2			2	
26	П76x3,5	14 682 101 08			А 248.115.010	1			1	
27					А 248.115.050	1			1	
28									2	

				А 248.115.0008П						
Изм	Лист	№ докум.	Подп.	Дата	Копия 25303-03 7			Лист	Лист	Листов
								И	2	2

Серия С.903-17 выпуск 3-8

№ строки	Наименование	№ ДКП	Обозначение документа на поставку	Поставщик	Куда входит (обозначение)	Количество				Примечание
						на изделие	в комплект	на регистр	всего	
1	Тройник П89х3,5	14682101 12	ГОСТ 17376-83		А 24В. 115.040	1			1	
2	П89х3,5-57х3	14 682105 04			А 24В. 115.040	3			3	
3	Переход Пк 76х3,5-57х3	14 684 201 24	ГОСТ 17378-83		А 24В. 115.010	1			1	
4	Пк 57х4-45х2,5	14 684 201 08			А 24В. 115.030	1			3	
5					А 24В. 115.080	1			3	
6									6	
7	Штуцер Ш2-М20-50		ОСТ 36.7-74		А 24В. 115.080	1			3	
8	Ш2-М20-100				А 24В. 115.030	1			3	
9	Бобышка БС1-М39-140		ОСТ 36.7-74		А 24В. 115.070	1			1	
10	Компмулка 15		ГОСТ 8968-75			1			1	
11	Опора ДПП2-100.76	52 6395	ГОСТ 14911-82			2			2	
12	ОПП2-100.83					3			3	
13										
14	Крепёжные изделия									
15	Болт М16-69х45.56		ГОСТ 7798-70			24			24	
16	М16-69х55.56					84			84	
17	М16-69х65.56					48			48	
18	Шпилька М16-69х135.56		ГОСТ 22038-76			12			12	
19	Гайка М16-6Н.5		ГОСТ 5915-70			156			156	
20	Шайба 16.01		ГОСТ 11371-78			24			24	
21	Шайба 16.01					156			156	
22	Шайба 16.02		ГОСТ 10906-78			12			12	
23										
24										
25										
26										
27										
28										

Шт. № подл. Подл. и даты Взам. инв. № Инв. № подл. Подл. и даты

Изм	Лист	№ докум.	Подл.	Дата	А 24В. 115.008ВП	Лист 3
-----	------	----------	-------	------	------------------	--------

формат А3

Формат	Зона	Поз.	Обозначение	Наименование	Кол.	Примечание
				Документация		
А3			А 24В. 115.010СБ	Сборочный чертёж		
				Детали		
				Патрубок		
				Труба 57х3 ГОСТ 10704-76		
				А ГОСТ 10705-80		
Б4		1	А 24В. 115.003	L = 271 h 16 ²⁵	1	1,08кг
Б4		2	А 24В. 115.004	L = 286 h 16 ²⁵	2	1,14кг
				Патрубок		
				Труба 76х3 ГОСТ 10704-76		
				А ГОСТ 10705-80		
Б4		3	А 24В. 115.005	L = 227 h 16 ²⁵	1	1,22кг
Б4		4	А 24В. 115.006	L = 379 h 16 ²⁵	1	3,13кг
Б4		5	А 24В. 115.007	L = 453 h 16 ²⁵	1	2,45кг
Б4		6	А 24В. 115.008	L = 468 h 16 ²⁵	1	2,53кг
А4		7	А 24В. 115.001	Патрубок	1	
				Стандартные изделия		

Шт. № подл. Подл. и даты Взам. инв. № Инв. № подл. Подл. и даты

Формат	Зона	Поз.	Обозначение	Наименование	Кол.	Примечание
				Фланец ГОСТ 12821-80		
		8		1-50-10 ст 25	3	
		9		1-65-25 ст 25	2	
				Отвод ГОСТ 17375-83		
		10		П90° 57х3	1	
		11		П90° 76х3,5	1	
				Тройник ГОСТ 17376-83		
		12		П76х3,5-57х3	2	
		13		П76х3,5	1	
		14		Переход		
				Пк 76х3,5-57х3		
				ГОСТ 17378-83	1	

Шт. № подл. Подл. и даты Взам. инв. № Инв. № подл. Подл. и даты

Изм	Лист	№ докум.	Подл.	Дата	А 24В. 115.010
Разр.б.	Инженер	И. Вальский	И. Вальский	999	
Пр.б.	Инженер	И. Вальский	И. Вальский		
И. Вальский	Инженер	И. Вальский	И. Вальский		
Утв.	Инженер	И. Вальский	И. Вальский		

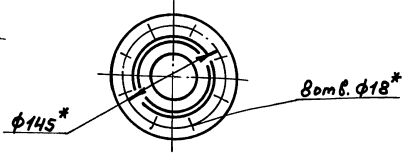
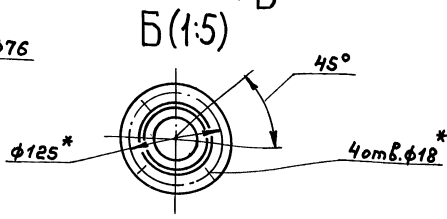
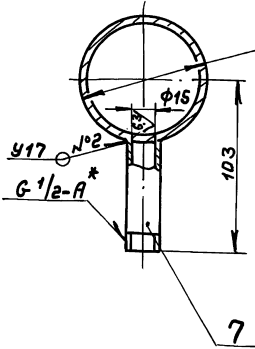
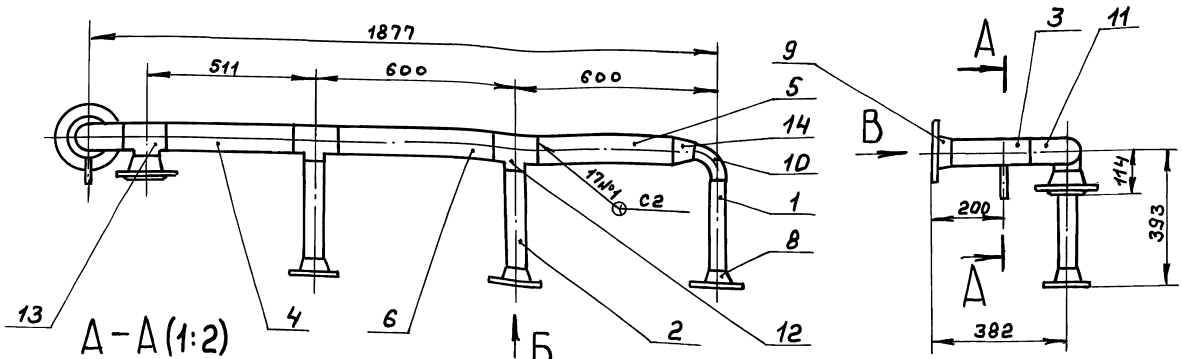
Коллектор

Лит.	Лист	Листов
И	1	2

ГПИ НИЖЕГОРОДСКИЙ САНТЕХПРОЕКТ
формат А4

Изм	Лист	№ докум.	Подл.	Дата	А 24В. 115.010	Лист 2
-----	------	----------	-------	------	----------------	--------

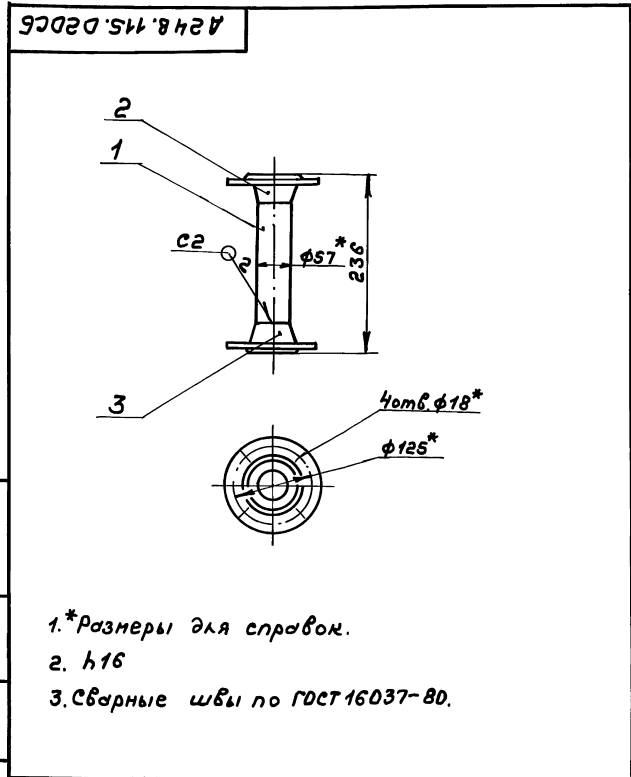
формат А4



1.*Размеры для справок.
 2. ± 1/16
 3. Сварные швы по ГОСТ 16037-80.

А24В.115.010СБ				Лист	Масса	Насчитл
Коллектор				И	32	1:10
Изм. Лист				Лист Листов 1		
Разраб. Инженер				ГПИ НИЖЕГОРОДСКИЙ		
Проб. Вольский				САНТЕХПРОЕКТ		
Т.Контр.				формат А3		
И.Контр. Инженер						
Утв.						

Формат	Зона	Лист	Обозначение	Наименование	Кол.	Примечание
				Документация		
А4			А24В.115.020СБ	Сборочный чертёж		
				Детали		
Б4	1	А24В.115.011	Патрубок	Труба 57x3 ГОСТ 10704-76 ГОСТ 10705-80 L = 144 h16 25/	1	
				Стандартные изделия		
	2		Фланец 1-50-10 ст 25	ГОСТ 12821-80	1	
	3		Фланец 1-50-16 ст 25	ГОСТ 12821-80	1	



1.*Размеры для справок.
 2. h16
 3. Сварные швы по ГОСТ 16037-80.

А24В.115.020СБ				Лист	Масса	Насчитл
Патрубок				И	5,7	1:5
Изм. Лист				Лист Листов 1		
Разраб. Инженер				ГПИ НИЖЕГОРОДСКИЙ		
Проб. Вольский				САНТЕХПРОЕКТ		
Т.Контр.				формат А4		
И.Контр. Инженер						
Утв.						

А24В.115.020				Лист	Масса	Насчитл
Патрубок				И	1	1:5
Изм. Лист				Лист Листов 1		
Разраб. Инженер				ГПИ НИЖЕГОРОДСКИЙ		
Проб. Вольский				САНТЕХПРОЕКТ		
Т.Контр.				формат А4		
И.Контр. Инженер						
Утв.						

Серия 5.903-17 выпуск 3-8

Код документа	Лист	№ документа	Подп.	Дата	Обозначение	Наименование	Мн.	Примечание
Документация								
А3		А24В.115.030СБ			Сборочный чертёж			
Детали								
А4	1	А24В.115.013			Патрубок	1		
Стандартные изделия								
	2				Фланец квадратный 140-6 ст 25			
					ГОСТ 12821-80	1		
	3				Фланец 1-50-10 ст 25			
					ГОСТ 12821-80	1		
	4				Переход Пк57х4-45х25			
					ГОСТ 17378-83	1		
	5				Штуцер Ш2-М20-100			
					ОСТ 36.7-74	1		

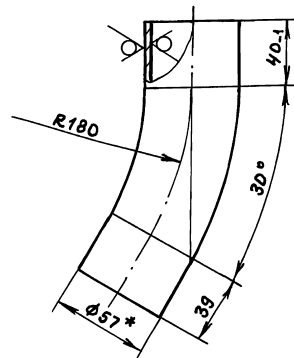
А24В.115.030

Отвод

Лит. Лист Листов
И 1 1
ГПИ НИЖЕГОРОДСКИЙ
САНТЕХПРОЕКТ
формат А4

А24В.115.013

25/11



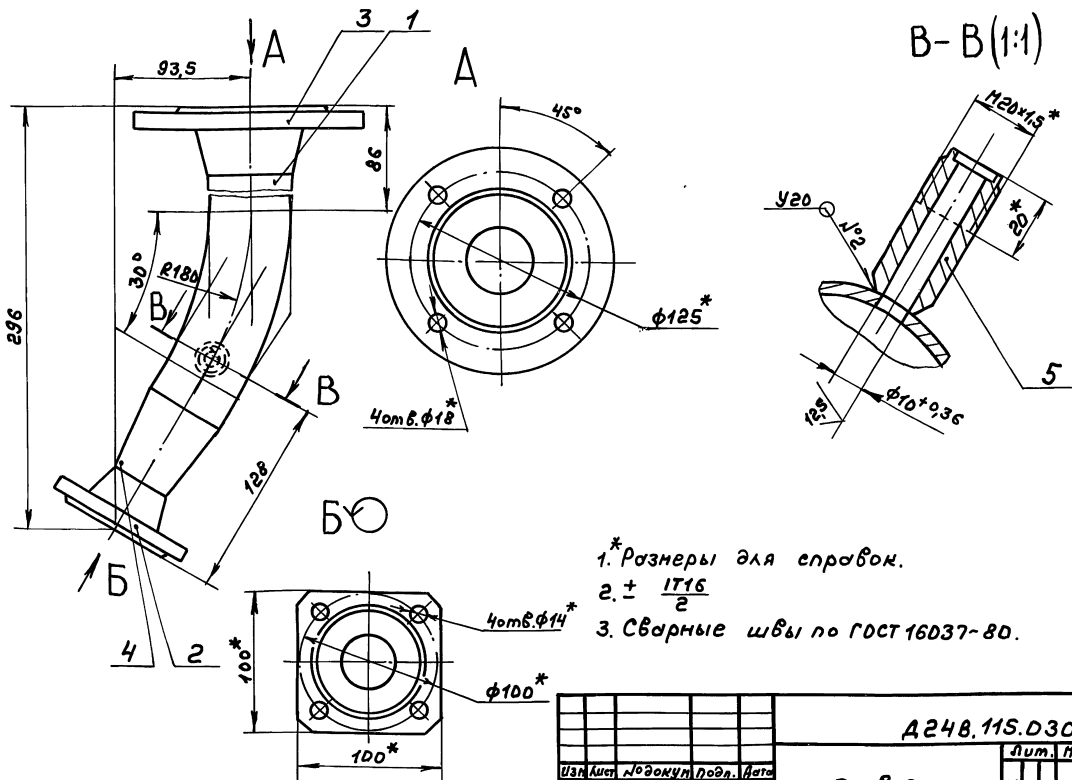
Длина развертки 173 мм
Неуказанные предельные отклонения
размеров: $\pm \frac{IT16}{2}$

А24В.115.013

Патрубок

Лит. Масса Листов
И 0,7 1:2
Лист Листов 1
ГПИ НИЖЕГОРОДСКИЙ
САНТЕХПРОЕКТ
формат А4

А24В.115.030СБ



- * Размеры для справок.
- $\pm \frac{IT16}{2}$
- Сварные швы по ГОСТ 16037-80.

А24В.115.030СБ

Отвод

Лит. Масса Листов
И 4,7 1:2
Лист Листов 1
ГПИ НИЖЕГОРОДСКИЙ
САНТЕХПРОЕКТ
формат А3

Серия С.903-17 выпуск 3-8

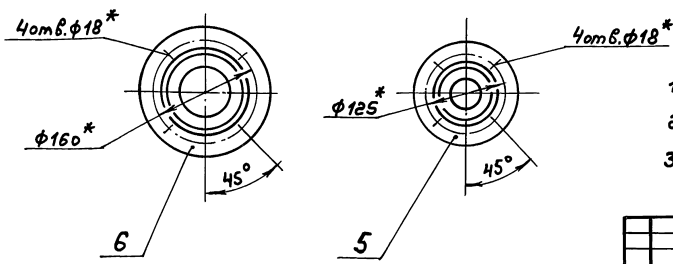
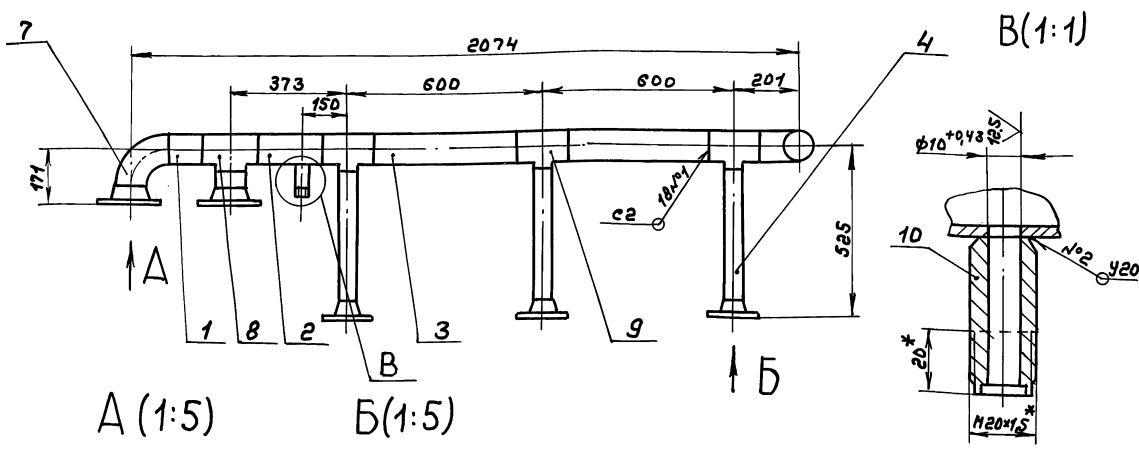
Формат Зона	№ п/п	Обозначение	Наименование	Кол.	Приме- чание
			<u>Документация</u>		
А3		Д24В.115.Д40СБ	Сборочный чертёж		
			<u>Детали</u>		
			<u>Патрубок</u>		
			Труба 89х3 ГОСТ 10704-76		
			Д ГОСТ 10705-80		
Б4	1	Д24В.115.Д15	L = 98 h 16 $\frac{25}{\sqrt{}}$	1	0,62 кг
Б4	2	Д24В.115.Д16	L = 211 h 16 $\frac{25}{\sqrt{}}$	1	1,34 кг
Б4	3	Д24В.115.Д17	L = 438 h 16 $\frac{25}{\sqrt{}}$	2	2,78 кг
Б4	4	Д24В.115.Д18	Патрубок		
			Труба 57х3 ГОСТ 19903-74		
			Д ГОСТ 10705-80		
			L = 276 h 16 $\frac{25}{\sqrt{}}$	3	
			<u>Стандартные изделия</u>		
	5		Фланец 1-50-10 Ст 25		
			Гост 12821-80	3	

Изм. Лист	№ докум.	Подп.	Дата	Д24В.115.Д4Д	
Разреш.	Исполн.	И.	9991	И	Листов
Проб.	Вольский	Ф		1	2
Н.Монтр.	Июнтер	И		ГПИ НИЖЕГОРОДСКИЙ	
Умб.				САНТЕХПРОЕКТ	
				формат А4	

Формат Зона	№ п/п	Обозначение	Наименование	Кол.	Приме- чание
	6		Фланец 1-80-10 Ст 25		
			Гост 12821-80	2	
	7		Дтвод 190° 89х3,5		
			Гост 17375-83	1	
	8		Тройник П89х3,5		
			Гост 17376-83	1	
	9		Тройник П89х3,5-57х3		
			Гост 17376-83	3	
	10		Штуцер ш2-120-100		
			ОСТ 36.7-74	1	

Изм. Лист	№ докум.	Подп.	Дата	Д24В.115.Д4Д	
Разреш.	Исполн.	И.		И	Лист
Проб.	Вольский	Ф		1	2
Н.Монтр.	Июнтер	И		ГПИ НИЖЕГОРОДСКИЙ	
Умб.				САНТЕХПРОЕКТ	
				формат А4	

Д24В.115.Д40СБ



1. * Размеры для справок.
2. ± 1716 / 2
3. Сварные швы по ГОСТ 16037-80.

				Д24В.115.Д40СБ		
Изм. Лист	№ докум.	Подп.	Дата	Коллектор	И	Листов
Разреш.	Исполн.	И.	9991		385	1:10
Проб.	Вольский	Ф		ГПИ НИЖЕГОРОДСКИЙ		
Н.Монтр.	Июнтер	И		САНТЕХПРОЕКТ		
Умб.				формат А3		

Серия 5.903-17 выпуск 3-8

Изм. №, Подп. и дата, Взам. инв. №, Инв. №, Подп. и дата

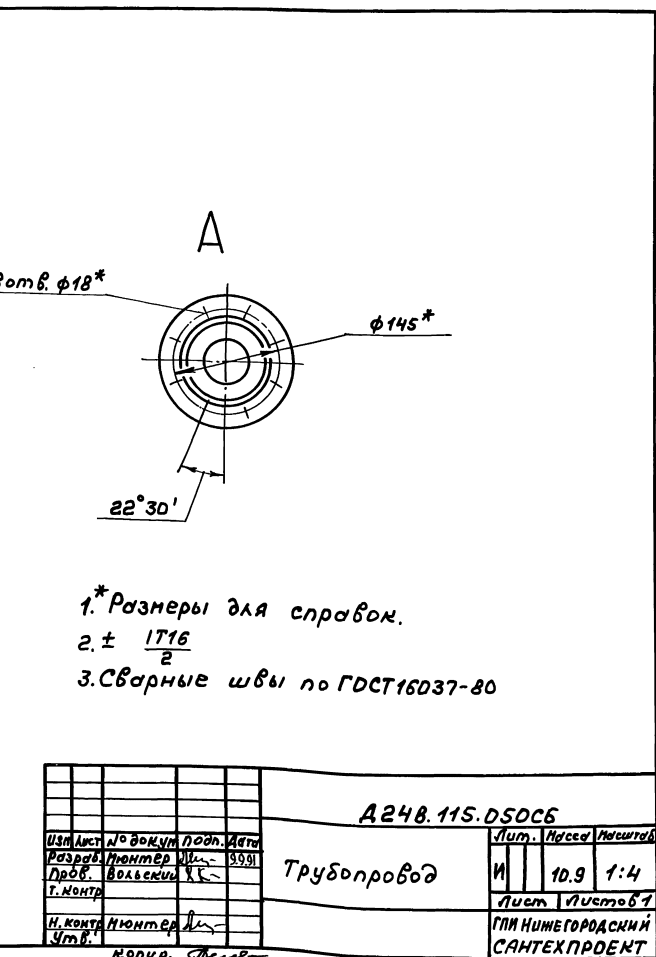
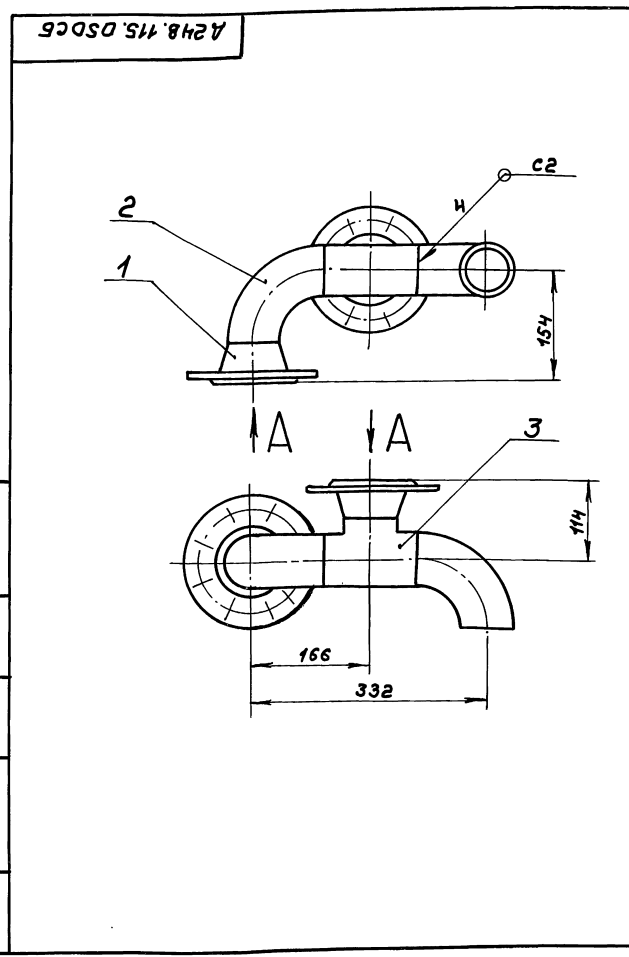
Изм. №	Подп. и дата	Взам. инв. №	Инв. №	Подп. и дата	Обозначение	Наименование	№	Примечание
						<u>Документация</u>		
А3					А24В.115.ДСДСБ	Сборочный чертёж		
						<u>Стандартные изделия</u>		
					1	Фланец 1-65-25 см 25 ГОСТ 12821-80	2	
					2	Отвод 190° 76×3,5 ГОСТ 17374-83	2	
					3	Тройник 176×3,5 ГОСТ 17376-83	1	

Изм. №	Подп. и дата	Взам. инв. №	Инв. №	Подп. и дата	А24В.115.ДСД		
Изм. №	Подп. и дата	Взам. инв. №	Инв. №	Подп. и дата	Лист	Лист	Листов
					И	1	1
Разр. Волынский	Монтер	И	9591	Трубопровод			
Нач. отд.	Монтер	И		ГПИ Нижегородский			
И. контр.	Монтер	И		САНТЕХПРОЕКТ			
Чтв.				формат АУ			

Изм. №	Подп. и дата	Взам. инв. №	Инв. №	Подп. и дата	Обозначение	Наименование	№	Примечание
						<u>Документация</u>		
А3					А24В.115.ОБДСБ	Сборочный чертёж		
						<u>Детали</u>		
					БУ 1	Патрубок Труба 76×3 ГОСТ 10704-76 АГОСТ 10705-80 L = 160 h 16 ^{25/}	1	0,86 кг
						<u>Стандартные изделия</u>		
					2	Фланец ГОСТ 12821-80 1-65-10 см 25	1	
					3	1-65-25 см 25	1	
					4	Отвод 190° 76×3,5 ГОСТ 17374-83	1	

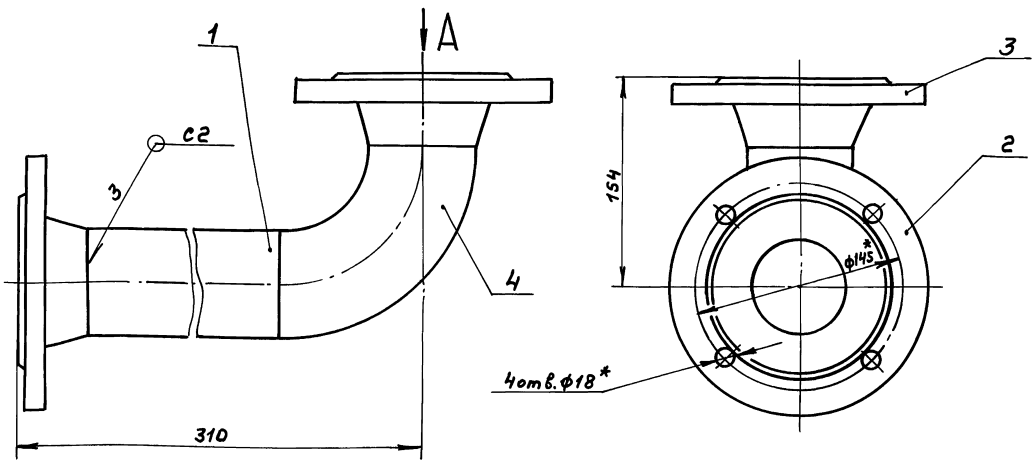
Изм. №	Подп. и дата	Взам. инв. №	Инв. №	Подп. и дата	А24В.115.ОБД		
Изм. №	Подп. и дата	Взам. инв. №	Инв. №	Подп. и дата	Лист	Лист	Листов
					И	1	1
Разр. Волынский	Монтер	И	9591	Трубопровод			
Нач. отд.	Монтер	И		ГПИ Нижегородский			
И. контр.	Монтер	И		САНТЕХПРОЕКТ			
Чтв.				формат АУ			

Изм. №, Подп. и дата, Взам. инв. №, Инв. №, Подп. и дата

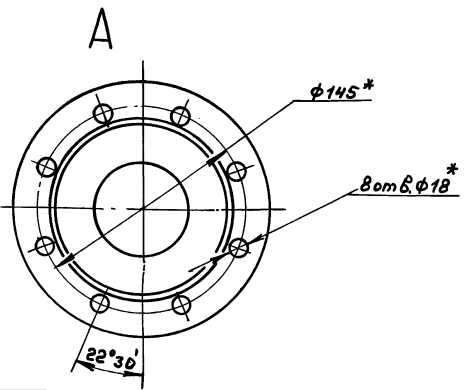


Д 248.115.060СБ

серия С.903-17 выпуск 3-8



- 1.* Размеры для справок.
- 2. ± 1/16
- 3. Сварные швы по ГОСТ 16037-80.



				Д 248.115.060СБ				
Изм.	Лист	№ докум.	Подп.	Дата	Трубопровод	Лист	Масштаб	
Разр.	Монт.	Вольский	И	9391		И	8,8 1:2	
Проб.	Монт.	Вольский	И	9391		Лист	Листов	
				ГПИ НИЖЕГОРОДСКИЙ САНТЕХПРОЕКТ			формат А3	

№ листа	№ докум.	Подп.	Дата	Изм.	Лист	Листов
43	Д 248.115.070СБ	Сборочный чертёж				
<u>Детали</u>						
64	1 Д 248.115.023	Патрубок				
		Труба 76x3 ГОСТ 10704-76				
		А ГОСТ 10705-80				
		L = 106 h 16 ^{25/}	1	0,57 кг		
<u>Стандартные изделия</u>						
		Фланец ГОСТ 12821-80				
2		1-65-10 Ст 25	1			
3		1-65-25 Ст 25	1			
4		Отвод 190° 76x3,5				
		ГОСТ 17374-83	1			
5		Бобышка БС1-М39-140				
		ОСТ 36.7-74	1			

№ листа	№ докум.	Подп.	Дата	Изм.	Лист	Листов
43	Д 248.115.080СБ	Сборочный чертёж				
<u>Детали</u>						
64	1 Д 248.115.025	Патрубок				
		Труба 57x3 ГОСТ 10704-76				
		А ГОСТ 10705-80				
		L = 47 h 16 ^{25/}	1	0,04 кг		
<u>Стандартные изделия</u>						
		Фланец ГОСТ 12821-80				
2		1-40-6 Ст 25	1			
3		1-50-10 Ст 25	1			
4		Отвод 190° 42x2,5 ГОСТ 17375-83	1			
5		Переход Пк 57x4-45x2,5				
		ГОСТ 17378-83	1			
6		Штуцер Ш2-М20-50				
		ОСТ 36.7-74	1			

Шифр листа, Подп. и дата Вольский И.М. 9391

Шифр листа, Подп. и дата Вольский И.М. 9391

				Д 248.115.070				
Изм.	Лист	№ докум.	Подп.	Дата	Трубопровод	Лист	Листов	
Разр.	Монт.	Вольский	И	9391		И	1	
Проб.	Монт.	Вольский	И	9391		Лист	Листов	
				ГПИ НИЖЕГОРОДСКИЙ САНТЕХПРОЕКТ			формат А4	

				Д 248.115.080				
Изм.	Лист	№ докум.	Подп.	Дата	Отвод	Лист	Листов	
Разр.	Монт.	Вольский	И	9391		И	1	
Проб.	Монт.	Вольский	И	9391		Лист	Листов	
				ГПИ НИЖЕГОРОДСКИЙ САНТЕХПРОЕКТ			формат А4	

Серия 5.003-17 выпуск 3-8

Изм. и вып. чертеж. и детали. Взам. инв. и др. Листы и детали.

Изм.	Лист	№ докум.	Подп.	Дата	Обозначение	Наименование	Кол.	Примечание
						Документация		
					Д 24В. 115. 090СБ	Сборочный чертеж		
						Детали		
БВ	1	Д 24В. 115. 027			Патрубок			
					Труба 89х3 ГОСТ 10701-76			
					Д ГОСТ 10705-80			
					h = 442 h 16 ²⁵ /		1	2. БкР
						Стандартные изделия		
					2	Фланец 1-80-10 Ст 25		
						ГОСТ 12821-80	1	
					Д 24В. 115. 090			
					Трубопровод		Лист Листов 1 1	
					ИПН Нижегородский САНТЕХПРОЕКТ		Формат А4	

Изм. и вып. чертеж. и детали. Взам. инв. и др. Листы и детали.

Изм.	Лист	№ докум.	Подп.	Дата	Обозначение	Наименование	Кол.	Примечание
						Документация		
					Д 24В. 115. 100СБ	Сборочный чертеж		
						Детали		
						Стойка		
						Швеллер 12 ГОСТ 8240-89		
						Ст 3сп ГОСТ 535-88		
БВ	1	Д 24В. 115. 029			h = 317 h 16 ²⁵ /		1	3.3кР
БВ	2	Д 24В. 115. 031			h = 852 h 16 ²⁵ /		1	8.7кР
БВ	3	Д 24В. 115. 032			h = 1424 h 16 ²⁵ /		1	14.5кР
						Связь		
						Швеллер 12 ГОСТ 8240-89		
						Ст 3сп ГОСТ 535-88		
БВ	4	Д 24В. 115. 033			h = 600 h 16 ²⁵ /		1	6.1кР
БВ	5	Д 24В. 115. 034			h = 2120 h 16 ²⁵ /		2	21.8кР
						Пластина		
						лист 8 ГОСТ 19903-74		
						Ст 3сп ГОСТ 14637-88		
БВ	6	Д 24В. 115. 035			(380 x 180) h 16 ²⁵ /		1	4.3кР
БВ	7	Д 24В. 115. 036			(190 x 120) h 16 ²⁵ /		3	1.36кР
					Д 24В. 115. 100			
					Рама		Лист Листов 2 2	
					ИПН Нижегородский САНТЕХПРОЕКТ		Формат А4	

Д 24В. 115. 090СБ

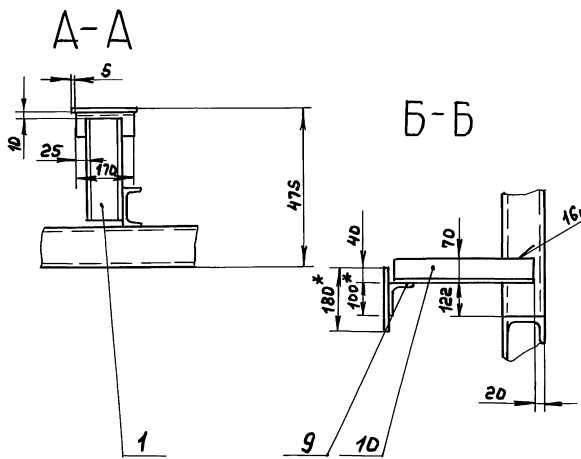
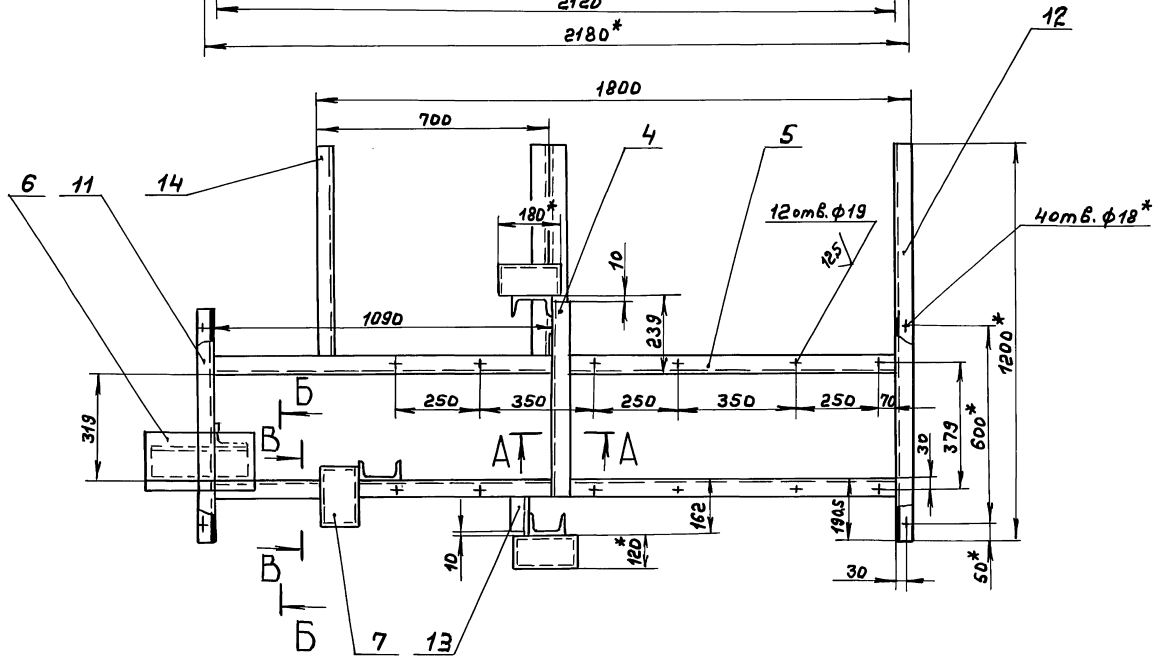
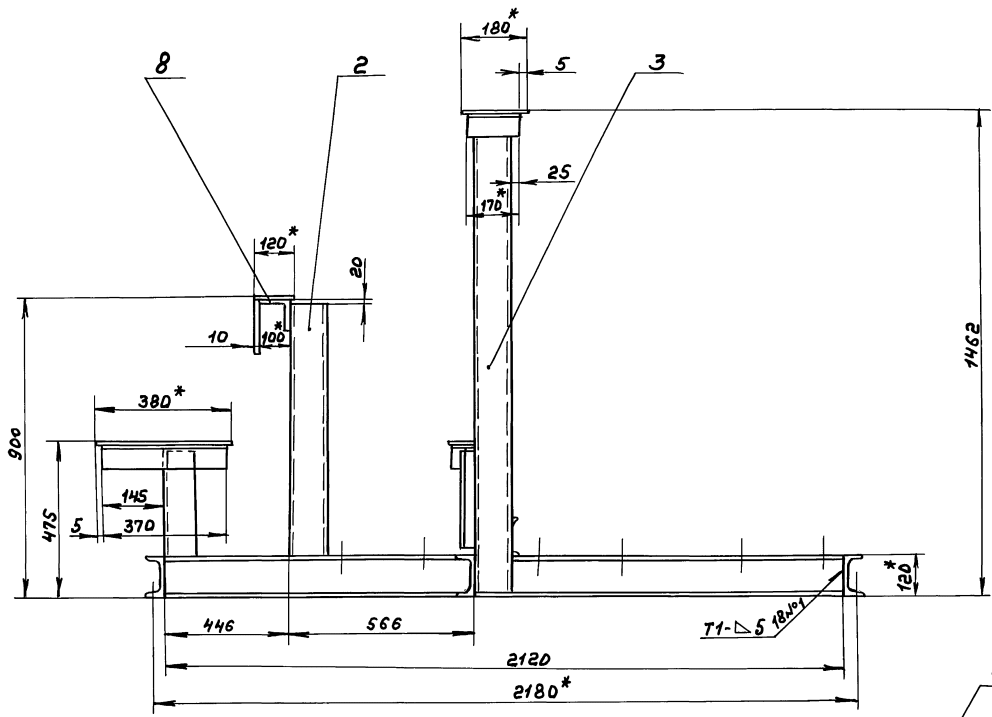
Изм. и вып. чертеж. и детали. Взам. инв. и др. Листы и детали.

1.* Размеры для справок
2. h 14
3. Сварные швы по ГОСТ 16037-80.

Д 24В. 115. 090СБ
Трубопровод
Лист Листов 1 1
ИПН Нижегородский САНТЕХПРОЕКТ
Формат А4

Изм. и вып. чертеж. и детали. Взам. инв. и др. Листы и детали.

Изм.	Лист	№ докум.	Подп.	Дата	Обозначение	Наименование	Кол.	Примечание
						Полка		
						Уголок 100х63х6 ГОСТ 8510-86		
						Ст 3сп ГОСТ 535-88		
БВ	8	Д 24В. 115. 037			h = 170 h 16 ²⁵ /		3	1.3кР
БВ	9	Д 24В. 115. 038			h = 370 h 16 ²⁵ /		1	2.8кР
БВ	10	Д 24В. 115. 039				Стойка		
						Уголок 100х63х6 ГОСТ 8510-86		
						Ст 3сп ГОСТ 535-88		
						h = 437 h 16 ²⁵ /	1	3.3кР
БВ	11	Д 24В. 115. 041				Связь		2
						-01 Связь		1
БВ	13	Д 24В. 115. 042				Связь		1
						-01 Связь		3
					Д 24В. 115. 100			
					ИПН Нижегородский САНТЕХПРОЕКТ		Формат А4	



- 1.* Размеры для справок.
2. H16, h16, ± 1716 / 2
3. Сварные швы по ГОСТ 5264-80.

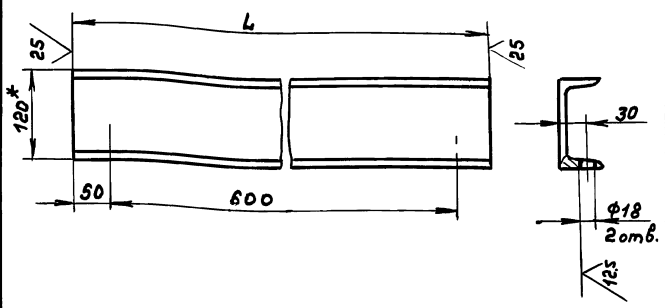
				А24В.115.100СБ		
				Рама		
Изм.	Лист	№ докум.	Подп.	Дата	Лит.	Масса
Разраб.	Монтср.	Исх.	Исх.	9405	И	91
				1:10		
				Лист Листов 7		
				ГПИ НИИТЕГОРОДСКИЙ		
				САНТЕХПРОЕКТ		
				Формат А2		

... олова Взам. шифр Ш.Б. 5346 по эр. с ватом

Шифр проекта, подп. и дата / Взаминим. Шифр докум. Подп. и дата / Серия 5.903-17 Выпуск 3-8.

А 24В.115.041

(✓) (✓)



Обозначение	L, мм	Масса, кг
А 24В.115.041	700	7,3
-01	1200	12,5

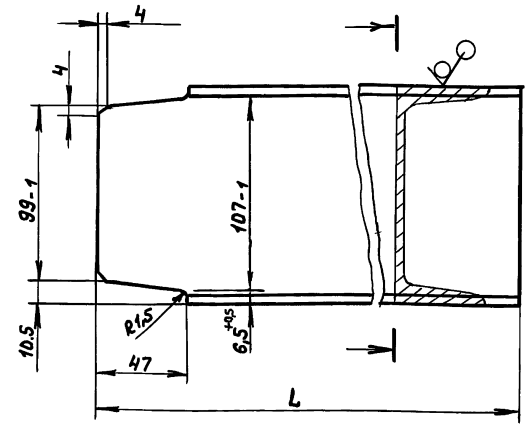
- * Размеры для справок.
- h 16, h 16, ± $\frac{IT16}{2}$

А 24В.115.041

Шифр листа	№ докум.	Подп.	Дата	СВЯЗЬ	Лист	Масса	Листов
Разрб.	Проект	Проф. Волынский	9991		И	сн. табл.	
Г.МОНТР					Лист		Листов 1
И.МОНТР	М.Монтер			Швеллер	12 ГОСТ 8240-89	ГПИ НИЖЕГОРДАСКИЙ	САМТЕХПРОЕКТ
Утв.					Ст 3 сн ГОСТ 535-88		формат А4

А 24В.115.042

125 (✓) (✓)



Обозначение	L, мм	Масса, кг
А 24В.115.042	145	1,5
-01	683	7,06

- Неуказанные предельные отклонения размеров:
h 16, ± $\frac{IT16}{2}$

А 24В.115.042

Шифр листа	№ докум.	Подп.	Дата	СВЯЗЬ	Лист	Масса	Листов
Разрб.	Проект	Проф. Волынский	9991		И	сн. табл.	
Г.МОНТР					Лист		Листов 1
И.МОНТР	М.Монтер			Швеллер	12 ГОСТ 8240-89	ГПИ НИЖЕГОРДАСКИЙ	САМТЕХПРОЕКТ
Утв.					Ст 3 сн ГОСТ 535-88		формат А4

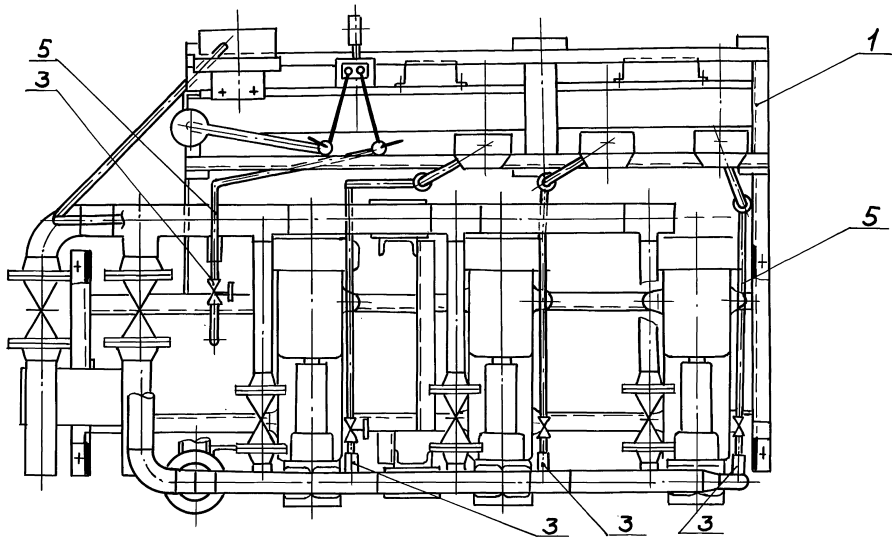
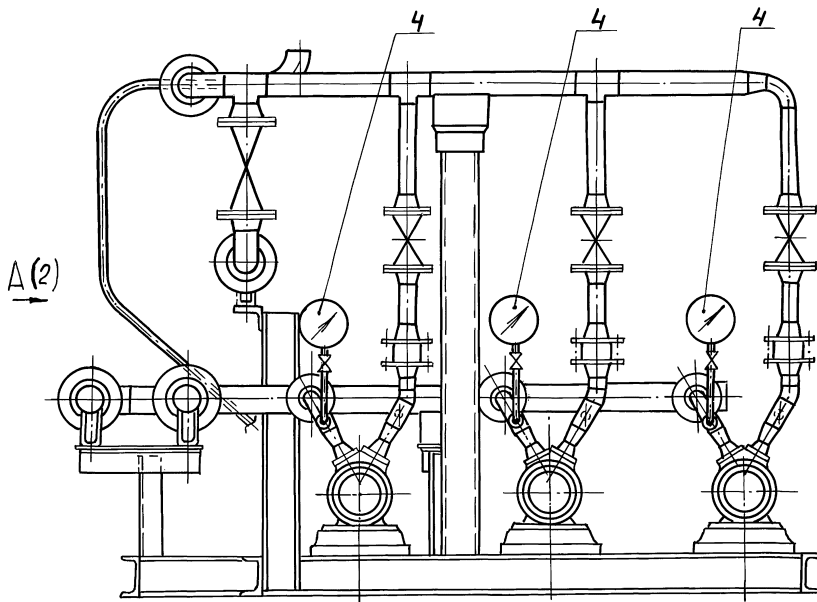
А И.115.000 ВТН

Наименование элемента, диаметр или размеры, мм.	Ед. изм.	Кол.	Температура теплоносителя, °С	Изоляционные конструкции				Обозначение применяемых чертёжей	Примечание	
				Основной теплоизоляционный слой		Покровный слой				
			Макс.	Материал	Толщ. мм.	Общ. объём м ³	Материал	Толщ. мм.	Общ. по верх. часть м ²	
Трубопроводы:										
φ 89x3	м	36	60	Цилиндры теплоизоляционные из минеральной ваты на синтетическом связующем ГОСТ 23208-83	40	0,058	Стеклопластик	0,2	2,16	Серия
φ 76x3	м	33	60		40	0,05	РСТ ручной	0,2	1,85	3.903-14
φ 57x3	м	4,8	60		40	0,058	ТУ 6-11-145-80	0,2	2,4	Вып. 1 лист 24/51
Арматура										
φ 80	шт.	2	60	Полуфутляры из алюминиевых листов, заполненные минватой ГОСТ 21880-86	40	0,036			1,52	Серия
φ 65	шт.	5	60		40	0,085			3,7	7.903.9-2
φ 50	шт.	4	60		40	0,056			2,56	В. 2 лист 6
Отводы										
φ 80	шт.	2		Маты минераловатные прошивные 2Н-100 в обложке из стеклолотканы ГОСТ 21880-86	40	0,0062	Лист АД 1 Н.0.3	0,3	0,2	Серия
φ 65	шт.	5			40	0,0105	ГОСТ 21631-76	0,3	0,385	3.903-11 листы 13,24

А И.115.000 ВТН

Шифр листа	№ докум.	Подп.	Дата	Блок насосов горячего водоснабжения БНГВ-4. Ведомость теплоизоляционных конструкций.	Лист	Масса	Листов
Разрб.	Коровина	Коровина	9991		И		
Г.МОНТР	Линер				Лист		Листов 1
И.МОНТР	Арванди			Швеллер	12 ГОСТ 8240-89	ГПИ НИЖЕГОРДАСКИЙ	САМТЕХПРОЕКТ
Утв.	Клюков				Ст 3 сн ГОСТ 535-88		формат А3

Шифр проекта, подп. и дата / Взаминим. Шифр докум. Подп. и дата

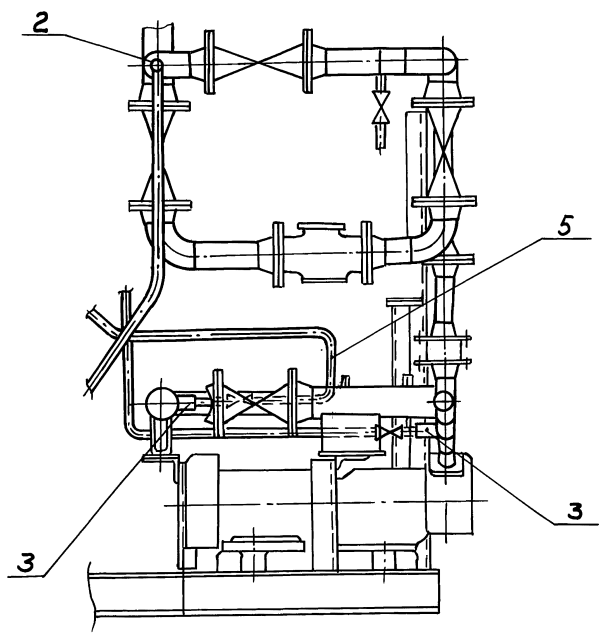


1. Капилляр регулятора температуры и импульсные трубы крепить по месту.
2. Приборы контроля и средства автоматизации заказываются по заказной спецификации раздела автоматизации рабочего проекта котельной.
3. Изделия, изготавливаемые по типовым монтажным чертежам ТМ, и типовые конструкции ТК поставляются по «Главмонтавтоматика» Минмонтажспецстрой СССР.

АИ.115.000 АТМ.СБ				Лист	Масштаб
Изм.	Испол.	№ докум.	Подп.	Дата	Блок насосов горячего водоснабжения БНГВ-4
Разработ.	Харитонюк	Ус	93.01		Установка приборов и средств автоматизации
Проект.	Борисов	РА	7.4		Лист 1 Листов 2
Т.Монтр.	Борисов	РА	7.4		ГПИ НИИТЕХПРОЕКТ
И.Монтр.	Мюнттер	И	7.4		САИТЕХПРОЕКТ
Утв.					формат А2

Испол. Монтр. Подп. и Дата Витрук 3-8

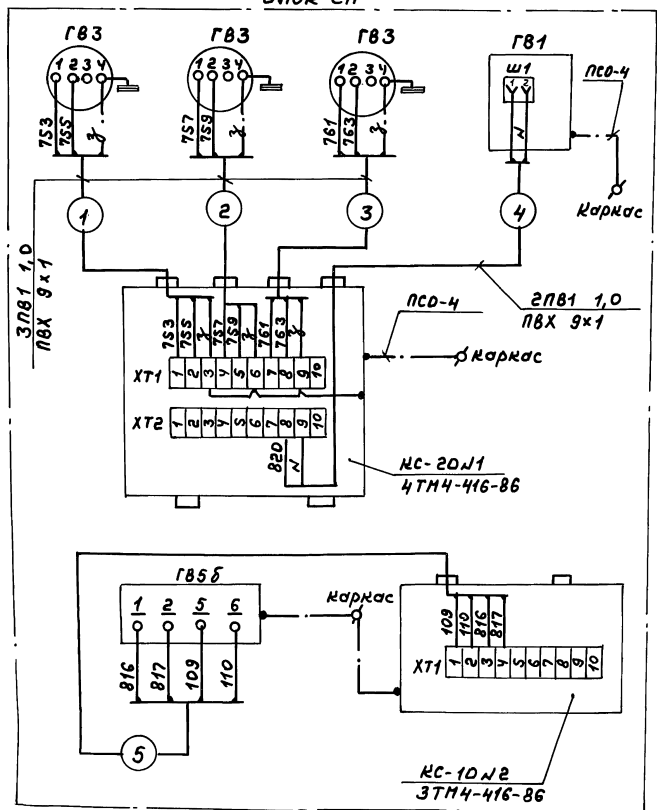
A (1)



Изм.	Лист	№ докум.	Подп.	Дата	ДИ.115.000АТМ.СБ	Лист	2
------	------	----------	-------	------	------------------	------	---

формат А3

Блок СА



Обозначение	Наименование	Тип	Кол.	Примечание
ГВ1	Термометр самопишущий	ТГС-711	1	
ГВЗ	Манометр электроконтактный	ЭМН-1У	2	
ГВ5Б	Преобразователь измерительный	сопфир. 22АД	1	
	Коробка соединительная	КС-20	1	
	Коробка соединительная	КС-10	1	
	Провод	ПВ1 1,0	18	м
	Провод	ПСД-4	3	м
	Трубка	ПВХ 9x1	12	м

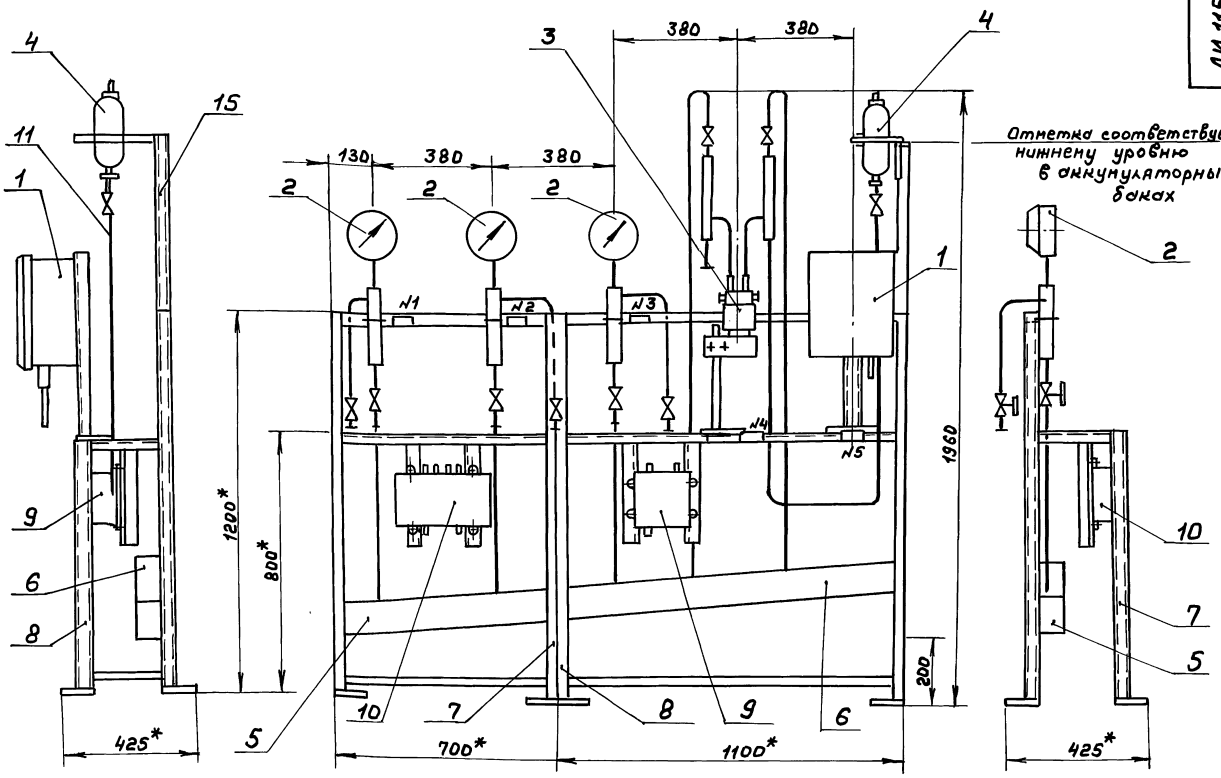
ДИ.115.000АТМ-2				Лист	Масса	Насчит.
Изм.	Лист	№ докум.	Подп.	Дата	Блок насосов горячего водоснабжения БНГВ-4	И
Разработ.	Леритоний	Лал.	9.9.91		Схема электрических соединений.	Лист
Проб.	Борисов	МФ				Листов
Т.Монт.	Мюнттер	М				ГПИ НИЖЕГОРОДСКИЙ САНТЕХПРОЕКТ
И.Монт.	Мюнттер	М				
Утв.						

Копир. Фейт

Серия 5.903-17 выпуск 3-8

ИМК. № подл. Подп. и дата Взам. инв. № инв. № 316 Подп. и дата

ИМК. № подл. Подп. и дата Взам. инв. № инв. № 316 Подп. и дата



№ рамки	Текст надписи в рамке	Кол.	Примечание
1	Насос г. в №1. Давление в напорном патрубке	1	
2	Насос г. в №2. Давление в напорном патрубке	1	
3	Насос г. в №3. Давление в напорном патрубке	1	
4	Уровень в аккумуляторных баках	1	
5	Температура воды в сеть г.в		

Инв. № подл. Подл. и даты
Взам. инв. № инв. № подл. и даты

ДИ. 115.010 АТМСБ

Статус

Изм. Лист № докум. Подп. Дата
Разраб. Харитонов Ю. П. 9.99
Проб. Борисов Г. А.
Т. контр.
Нач. отд. Борисов Г. А.
И. контр. Нюмтер Д. В.
Утв.

Лит. Масса Масштаб
И - 1:10
Лист Листов 7
ГПИ НИИТЕХПРОЕКТ
САНТЕХПРОЕКТ

Копир. *Авт.*

25303-03 21 формат А2

Серия 5.903-17 выпуск 3-8

ИНВ. № табл. Вид. и дата. Вид. инв. №. Вид. и дата. Вид. инв. №. Вид. и дата.

Формат	Зона	Поз.	Обозначение	Наименование	Кол.	Примечание
				Документация		
			ДИ. 115.010АТМСБ	Сборочный чертёж		
				прочие изделия		
		1		Установка 1 термометра манометрического самопишущего МТС 711		
				Пределы измерений от 0 до 100°С. Длина погружения термобаллона 250мм. Длина дистанционного капилляра 1,6м		
				ТМЧ-486-89	1	
		2		Установка 3 манометра ЭКМ-14-6 кгс/см ²		
				ТМЧ-413-86	3	
		3		Установка 1 преобразователя Сапфир-22АА-244В-01-УХЛ ³ 1-		
				0,5/0,04 МПа-05-8		
				ТМЧ-409-86	1	
		4		Установка 1 уравнительного сосуда СУ-6,3-3-0		
				ТМЧ-304-83	1	

ДИ. 115.010АТМ

Статус

Лит.	Лист	Листов
И	1	2

ГПИ НИИТЕГОРОДСКИЙ
САНТЕХПРОЕКТ

Формат А4

ИНВ. № табл. Вид. и дата. Вид. инв. №. Вид. и дата. Вид. инв. №. Вид. и дата.

Формат	Зона	Поз.	Обозначение	Наименование	Кол.	Примечание
		5		Установка 1 коллектора КС-700		
				ТМЧ-419-86	1	
		6		Установка 1 коллектора КС-1100		
				ТМЧ-419-86	1	
		7		Рана РПП1		
				ТМЧ-546-81	1	
		8		Рана РПП2		
				ТМЧ-546-81	1	
		9		Установка 3 соединительной коробки КС-10		
				ТМЧ-416-86	1	
		10		Установка 4 соединительной коробки КС-20		
				ТМЧ-416-86	1	
				Материалы		
		11		Труба 14x2 ГОСТ 734-75	6 м	
				В20 ГОСТ 8733-74		
		12		Провод ПВ1 1,0		
				ГОСТ 6323-79	18 м	
		13		Проводник заземляющий		
				П-550 ТУ 36-1276-79	3 м	
		14		Трубка ПВХ 9x1		
				ТУ 5-05-1342-76	12 м	
		15		Швеллер ШП 60x35		
				ТУ 36-1113-84Е	0,5 м	

ДИ. 115.010АТМ

Копир. *Вит*

Формат А4