

Типовая документация на конструкции изделия и узлы зданий и сооружений

СЕРИЯ 5.903 - 15

БЛОКИ ТЕПЛОМЕХАНИЧЕСКОГО ОБОРУДОВАНИЯ
ДЛЯ КОТЕЛЬНЫХ С ВОДОГРЕЙНЫМИ КОТЛАМИ

Выпуск 10-2

БЛОКИ ГАЗООБОРУДОВАНИЯ
БЛОКИ РЕДУЦИРОВАНИЯ БРРУ 50, 100, 200
Рабочие чертежи

ТИПОВАЯ ДОКУМЕНТАЦИЯ НА КОНСТРУКЦИИ, ИЗДЕЛИЯ И УЗЛЫ ЗДАНИЙ И СООРУЖЕНИЙ

СЕРИЯ 5.903-15

БЛОКИ ТЕПЛОМЕХАНИЧЕСКОГО ОБОРУДОВАНИЯ
ДЛЯ КОТЕЛЬНЫХ С ВОДОГРЕЙНЫМИ КОТЛАМИ

Выпуск 10-2

БЛОКИ ГАЗООБОРУДОВАНИЯ
БЛОКИ РЕДУЦИРОВАНИЯ БГРУ 50, 100, 200
РАБОЧИЕ ЧЕРТЕЖИ

РАЗРАБОТАН
ИНСТИТУТОМ „МОСГАЗНИИПРОЕКТ“
ГЛАВНЫЙ ИНЖЕНЕР ИНСТИТУТА МАЕВСКИЙ
ГЛАВНЫЙ ИНЖЕНЕР ПРОЕКТА *Иосмлевич* ИОСМЛЕВИЧ

*Утверждены и введены в действие
Минмонтажспецстрой СССР
с 01.01.90, протоколом от 21.11.89
24051-19 2*

С о д е р ж а н и е

Обозначение	Наименование	Стр.
БГРУ 50. 00	Блок редуцирования	5
БГРУ 50. 16	Заглушка	6
БГРУ 50. 00 с6	Блок редуцирования	7,8
БГРУ 50. 01. 00	Катушка	9
БГРУ 50. 01. 00 с6	Катушка	9
БГРУ 50. 02. 00	Катушка	10
БГРУ 50. 02. 01	Труба	10
БГРУ 50. 02. 00 с6	Катушка	11
БГРУ 50. 02. 02	Трубка	12
БГРУ 50. 02. 03	Трубка	12
БГРУ 50. 02. 04	Ниппель	13
БГРУ 50. 02. 05	Штуцер	13
БГРУ 50. 02. 00	Фланец	14
БГРУ 50. 03. 00	Катушка	14
БГРУ 50. 03. 00 с6	Катушка	15
БГРУ 50. 04. 00	Катушка	16
БГРУ 50. 04. 00 с6	Катушка	16
БГРУ 50. 05. 00	Коллектор	17
БГРУ 50. 05. 00 с6	Коллектор	17
БГРУ 50. 05. 01	Труба	18
БГРУ 50. 05. 02	Заглушка	18
БГРУ 50. 05. 03	Патрубок	19
БГРУ 50. 06. 00	Трубка импульсная	19
БГРУ 50. 06. 00 с6	Трубка импульсная	20
БГРУ 50. 06. 01	Штуцер	20
БГРУ 50. 07. 00	Трубка импульсная	21
БГРУ 50. 08. 00	Рана	21
БГРУ 50. 07. 00 с6	Трубка импульсная	22
БГРУ 50. 08. 00 с6	Рана	23
БГРУ 50. 08. 01	Уголок	24
БГРУ 50. 08. 02	Уголок	24

Продолжение

Обозначение	Наименование	Стр.
БГРУ 50. 08. 03	Швеллер	25
БГРУ 50. 10	Косынка	25
БГРУ 50. 11	Кольцо	26
БГРУ 50. 12	Прокладка	26
БГРУ 50. 15	Ключ кондиционерный	27
БГРУ 100. 00	Блок редуцирования	28
БГРУ 100. 16	Заглушка	29
БГРУ 100. 00 с6	Блок редуцирования	30,31
БГРУ 100. 01. 00	Катушка	32
БГРУ 100. 01. 00 с6	Катушка	32
БГРУ 100. 02. 00	Катушка	33
БГРУ 100. 02. 01	Труба	33
БГРУ 100. 02. 00 с6	Катушка	34
БГРУ 100. 02. 02	Трубка	35
БГРУ 100. 02. 03	Трубка	35
БГРУ 100. 02. 04	Ниппель	36
БГРУ 100. 02. 05	Штуцер	36
БГРУ 100. 02. 06	Фланец	37
БГРУ 100. 03. 00	Катушка	37
БГРУ 100. 03. 00 с6	Катушка	38
БГРУ 100. 04. 00	Катушка	39
БГРУ 100. 04. 00 с6	Катушка	39
БГРУ 100. 05. 00	Коллектор	40
БГРУ 100. 05. 00 с6	Коллектор	40
БГРУ 100. 05. 01	Труба	41
БГРУ 100. 05. 02	Заглушка	41
БГРУ 100. 05. 03	Патрубок	42
БГРУ 100. 06. 00	Трубка импульсная	42
БГРУ 100. 06. 00 с6	Трубка импульсная	43
БГРУ 100. 08. 01	Штуцер	43
БГРУ 100. 07. 00	Трубка импульсная	44

Продолжение

Обозначение	Наименование	Стр.
БГРУ 100. 00. 00	Рана	44
БГРУ 100. 07. 00 СБ	Трубка импульсная	45
БГРУ 100. 08. 00 СБ	рана	46
БГРУ 100. 08. 01	Уголок	47
БГРУ 100. 08. 02	Швеллер	48
БГРУ 100. 08. 03	Косынка	48
БГРУ 100. 10	Кольцо	49
БГРУ 100. 12	Прокладка	49
БГРУ 100. 15	Ключ комбинированный	50
БГРУ 200. 00	блок редуцирования	51,52
БГРУ 200. 16	Заглушка	52
БГРУ 200. 00 СБ	Блок редуцирования	53,54
БГРУ 200. 01. 00	Катушка	55
БГРУ 200. 01. 00 СБ	Катушка	55
БГРУ 200. 02. 00	Катушка	56
БГРУ 200. 02. 01	Труба	56
БГРУ 200. 02. 00 СБ	Катушка	57
БГРУ 200. 02. 02	Трубка	58
БГРУ 200. 02. 03	Трубка	58
БГРУ 200. 02. 04	Ниппель	59
БГРУ 200. 02. 05	Штуцер	59
БГРУ 200. 02. 06	Фланец	60
БГРУ 200. 03. 00	Катушка	60
БГРУ 200. 03. 00 СБ	Катушка	61
БГРУ 200. 04. 00	Катушка	62

Продолжение

Обозначение	Наименование	Стр.
БГРУ 200. 04. 00 СБ	Катушка	62
БГРУ 200. 05. 00	Коллектор	63
БГРУ 200. 05. 00 СБ	Коллектор	63
БГРУ 200. 05. 01	Труба	64
БГРУ 200. 05. 02	Заглушка	64
БГРУ 200. 05. 03	Патрубок	65
БГРУ 200. 06. 00	Трубка импульсная	65
БГРУ 200. 06. 00 СБ	Трубка импульсная	66
БГРУ 200. 06. 01	Гайка накидная	67
БГРУ 200. 07. 00	Трубка импульсная	67
БГРУ 200. 07. 00 СБ	Трубка импульсная	68
БГРУ 200. 08. 00	Трубка импульсная	69
БГРУ 200. 08. 00 СБ	Трубка импульсная	69
БГРУ 200. 09. 00	Трубка импульсная	70
БГРУ 200. 09. 00 СБ	Трубка импульсная	70
БГРУ 200. 10. 00	Рана	71
БГРУ 200. 10. 01	Уголок	71
БГРУ 200. 10. 00 СБ	рана	72
БГРУ 200. 10. 02	Уголок	73
БГРУ 200. 10. 03	Швеллер	73
БГРУ 200. 11	Косынка	74
БГРУ 200. 12	Кольцо	74
БГРУ 200. 13	Прокладка	75
БГРУ 200. 14	Штуцер	75
БГРУ 200. 15	Ключ комбинированный	76

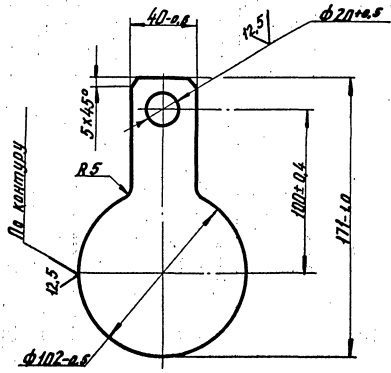
Формат заглав.	Лист	Обозначение	Наименование	Кол.	Примечание
А4		БГРУ 50.00.СБ	Документация Сборочный чертеж Указания по применению и изготовлению Сборочные единицы		
А4	1	БГРУ 50.01.00	Катушка	2	
А4	2	БГРУ 50.02.00	Катушка	1	
А4	3	БГРУ 50.03.00	Катушка	2	
А4	4	БГРУ 50.04.00	Катушка	1	
А4	5	БГРУ 50.05.00	Коллектор	1	
А4	6	БГРУ 50.06.00	Трубка инпильная	1	
А4	7	БГРУ 50.07.00	Трубка инпильная	1	
А4	8	БГРУ 50.08.00	Рама	1	
			Детали		
А4	10	БГУУ 50.10	Косынка	1	
А4	11	БГРУ 50.11	Кольцо	2	
А4	12	БГРУ 50.12	Прокладка	1	
	13	-01	Прокладка	2	
	14	-02	Прокладка	10	
			Стандартные изделия		
	16		Муфта 15 ГОСТ 8966-75	1	
	17		Муфта 25 ГОСТ 8966-75	1	
	18		Контргайка 15 ГОСТ 8968-75	2	
	19		Контргайка 50 ГОСТ 8968-75	2	
БГРУ 50.00					
Изм.	Исполн.	М.Доким	Подп.	Чет	
Разработ.	Гулина	Чер.	И.С.		
Провер.	Иванович	Л.С.	И.С.		
И.контр.	Иванович	С.С.	И.С.		
Чтв.					
Блок редуцирования				Лист	Листов
				1	3
				Институт МасгавНИИпроект	

Формат заглав.	Лист	Обозначение	Наименование	Кол.	Примечание
			Краны пробковые проходные конические сальниковые муфтовые		
			ГОСТ 2704-77		ИБББк
	20		Ди 15	1	
	21		Ди 25	1	
	22		Вентиль запорный проходной фланцевый на Ру2.5 НПа (25 кг/см²) Ди20; исполнение 7		
			ГОСТ 10094-75	1	ИЭ-12а2
	23		Задвижка клиновидная с быдвужными шпинделями фланцевая Ди 50		
			ГОСТ 10194-78	1	Эл2-16
			Болты ГОСТ 7798-70		
	24		M10x25. 58. 096	2	
	25		M12x50. 58. 096	8	
	26		M18x60. 58. 096	24	
	27		M18x70. 58. 096	8	
			Гайки ГОСТ 5915-70		
	28		M10. 5. 096	10	
	29		M12. 5. 096	8	
	30		M16. 5. 096	32	
	32		Хомут 60-Ст3 ГОСТ24837-80	4	
	33		Скан 15 ГОСТ 8969-75	1	
	34		Скан 25 ГОСТ 8969-75	1	
БГРУ 50.00					
Изм.	Исполн.	М.Доким	Подп.	Чет	
24051-19 5					Лист
					2

Подписки и даты: Иван. Иван. И.С. 12.8.80. Иванов. И.С.

Подписки и даты: Иван. Иван. И.С. 12.8.80. Иванов. И.С.

ГРЧ 50.16



Изм. в табл. Подпись и дата. Имя, фамилия, инициалы, Подпись и дата.

24051-19 6

ГРЧ 50.16

Изм/Исполн	И/О/Контр	Подп	Дата	Лист	Номер	Носитель
Разрб	Сущин	С	11.89	И	0,28	1:2
Провер	Исинева	И	11.89	Лист	Листов	
Т.контр						Институт
И.контр	Исинева	И	11.89	Лист	6-ПК-5,0 ГОСТ 19903-74	
Упр.					Вст.сл.4 ГОСТ 14637-79	
				МорганИИПроект		

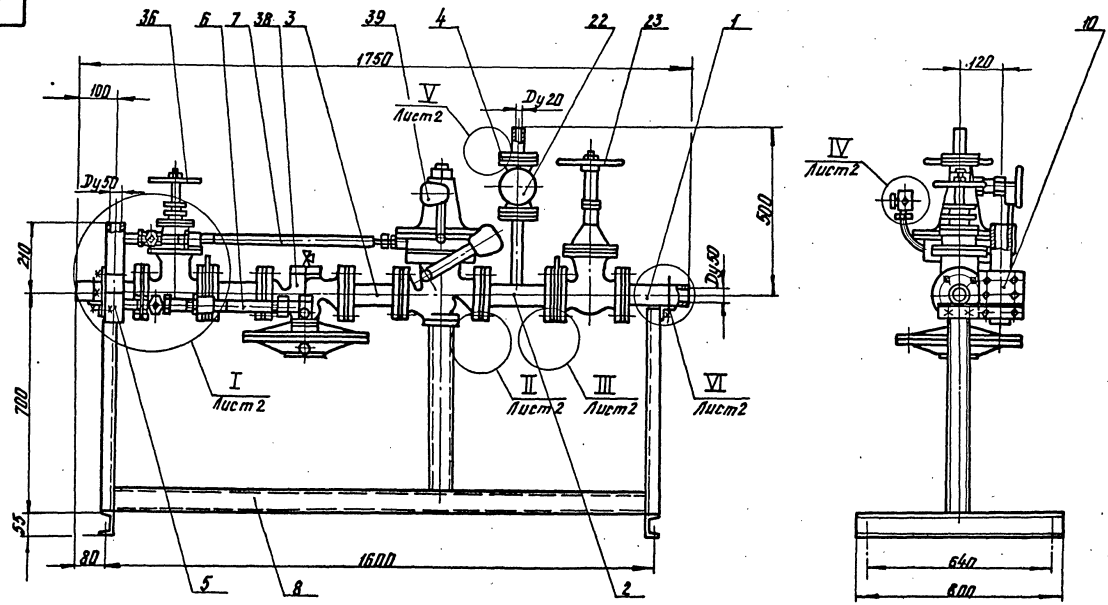
Заглушка

Формат	Этаж	Лист	Обозначение	Наименование	Кол.	Примечание
				<u>Прочие изделия</u>		
		35		Кран трехходовой натяжной муфтовый с фланцем для контрольного диаметра 14М1-00-00 Ду15мм ТУ26-07-1081-73	1	
		36		Задвижка клиновья с невыдвижным шпинделем фланцевая Ду50 ТУ26-07-1150-76	1	304475к
<u>Комплекты</u>						
		43	БГРЧ 50.15	Ключ комбинированный	1	
			-02	Ключ комбинированный	1	
		43	БГРЧ 50.16	Заглушка	2	
<u>Переменные данные для исполнений</u>						
БГРЧ 50.00						
<u>Прочие изделия</u>						
		38		РАБК1-50 ТУ 400-10-40-79	1	
		39		Клапан ПКН-50 ТУ 400-10-34-86	1	
<u>БГРЧ 50.00-01</u>						
<u>Прочие изделия</u>						
		38		РАБК1П-50 ТУ 400-10-40-79	1	
		39		Клапан ПКВ-50 ТУ 400-10-34-86	1	
БГРЧ 50.00						Лист 3

Изм. в табл. Подпись и дата. Имя, фамилия, инициалы, Подпись и дата.

Изм/Исполн	И/О/Контр	Подп	Дата
------------	-----------	------	------

БГРУ 50 00 СБ



Обозначение	Регулируемое выходное давление, МПа (кгс/см²)	Масса, кг
БГРУ 50 00	0,001-0,06 (0,01-0,6)	198,3
— 01	0,03-0,5 (0,3-5,0)	198,5

Размеры для справок

						БГРУ 50 00 СБ						
Изм.	Лист	№ докум.	Лист	Мат.		Блок редуцирования		Лист	Масса	Масштаб		
Разработ.								Сборочный чертёж		И	см.	1:10
Пробёр.										Лист	Лист	
Г. контур											Институт	
И. контур									МосгазНИИпроект			
Утв.									формат А4			

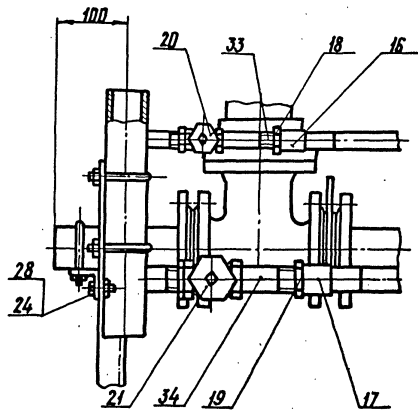
№857-19

категория: 1

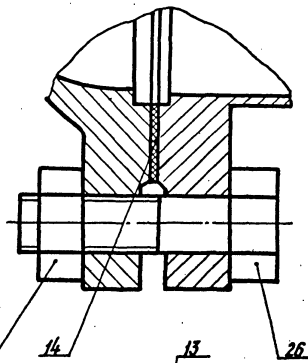
Центральный институт газовой промышленности

БГРУ 50.00.05 фд19

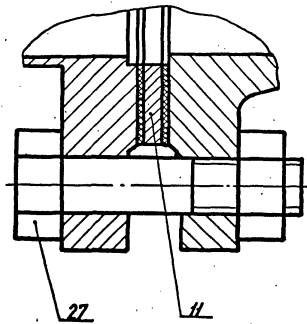
I *Лист 1*
М 1:5



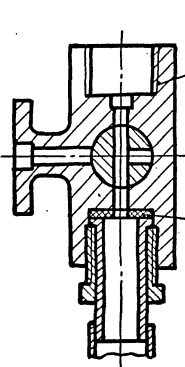
II *Лист 1*
М 1:1



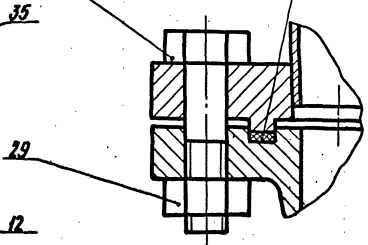
III *Лист 1*
М 1:1



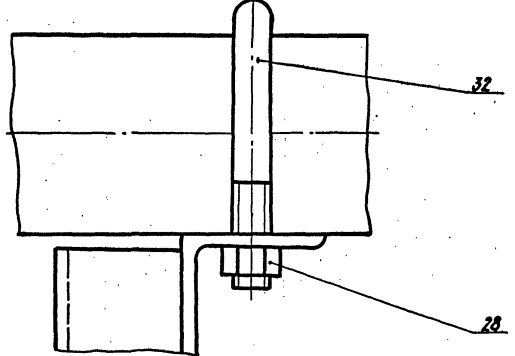
IV *Лист 1*
М 1:1



V *Лист 1*
М 1:1



VI *Лист 1*
М 1:1



Лист 1 из 2. Подпись и дата. Виз. инж. М.И.С. и др. Подпись и дата.

Формат листа по 8	Обозначение	Наименование	Кол.	Приме- чание
		<u>Документация</u>		
А4	БГРУ 50.01.00СБ	Сборочный чертеж		
		<u>Детали</u>		
Б4	1 БГРУ 50.01.01	Труба		
		Труба 57*2,0 ГОСТ 10704-76		
		8-10 ГОСТ 10705-80		
		L = 197-мм	1	0,54 кг
		<u>Стандартные изделия</u>		
	2	Фланец f-50-16 ст 25		
		ГОСТ 12820-80	1	

БГРУ 50.01.00

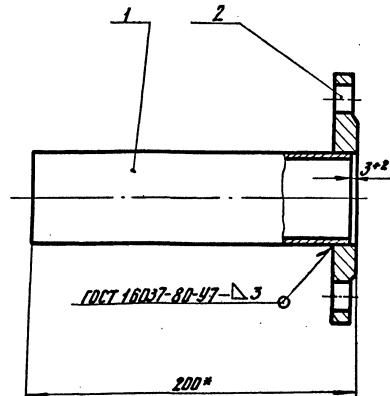
Катушка

Лист Лист Листов
И 1 1

Институт
МорганНИИпроект

Ин. Мис. Дожик. Подп. С.В.Т.
Разраб. Гулина. ЧФ. 11.89
Пробер. Мосляев. ЧФ. 11.89
И. контр. Мосляев. ЧФ. 11.89
И. контр. Мосляев. ЧФ. 11.89

9300 10 08 ЯР 19



1. Катушку подвергнуть гидравлическим испытаниям на прочность давлением 1,5 МПа (15 кгс/см²) и плотность давлением 1,2 МПа (12 кгс/см²).
2. Продолжительность испытания на прочность и плотность определяется временем необходимым для осмотра мест сварки, но не менее 1 мин. на каждое испытание. При этом падение давления не допускается.
3. * Размер для справки.

БГРУ 50.01.00СБ

Ин. Мис.	Дожик	Подп.	С.В.Т.	Лист	Настр.	Числ. л.
Разраб.	Гулина	ЧФ.	11.89	И	3,2	1-2
Пробер.	Мосляев	ЧФ.	11.89	Лист	Листов	1
И. контр.	Мосляев	ЧФ.	11.89	Институт		
И. контр.	Мосляев	ЧФ.	11.89			
И. контр.	Мосляев	ЧФ.	11.89			

Катушка

Сборочный чертеж

24051-19 9

МорганНИИпроект

Формат Зона	Лист	Обозначение	Наименование	Кол.	Примечание
			<u>Документация</u>		
A3		БГРУ 50.02.00СБ	Сборочный чертеж		
			<u>Детали</u>		
A4	1	БГРУ 50.02.01	Труба	1	
A4	2	БГРУ 50.02.02	Трубка	1	
A4	3	БГРУ 50.02.03	Трубка	1	
A4	4	БГРУ 50.02.04	Ниппель	1	
A4	5	БГРУ 50.02.05	Штуцер	1	
A4	6	БГРУ 50.02.06	Фланец (воздушка-фланец 150-16 ГОСТ 12820-80)	1	
			<u>Стандартные изделия</u>		
	7		Фланец 4-20-25 ст 25 ГОСТ 12820-80	1	
	9		Фланец 1-50-16 ст 25 ГОСТ 12820-80	1	

Иск. Москва. Подписать и датой. Взам. инв. №. Шифр. Инв. №. Подписать и датой.

Ин. Инст.	И. Доким	Лист	Лист
Взам. инв. №	И.89	И.89	
Пробер. Инв. №	И.89		
И. контр. Инв. №	И.89		

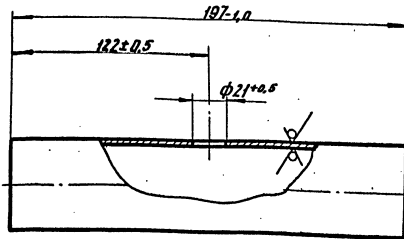
Катушка

БГРУ 50.02.00

Лист Лист Листов
И 1
Институт
Москва НИИПроект

10
БГРУ 50.02.00СБ19

12.5 (✓)



Иск. Москва. Подписать и датой. Взам. инв. №. Шифр. Инв. №. Подписать и датой.

Ин. Инст.	И. Доким	Лист	Лист
Взам. инв. №	И.89	И.89	
Пробер. Инв. №	И.89		
И. контр. Инв. №	И.89		

Труба

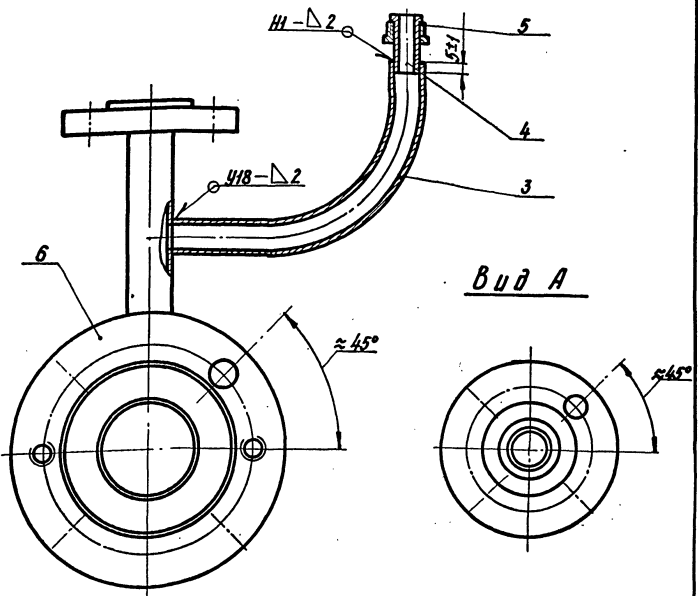
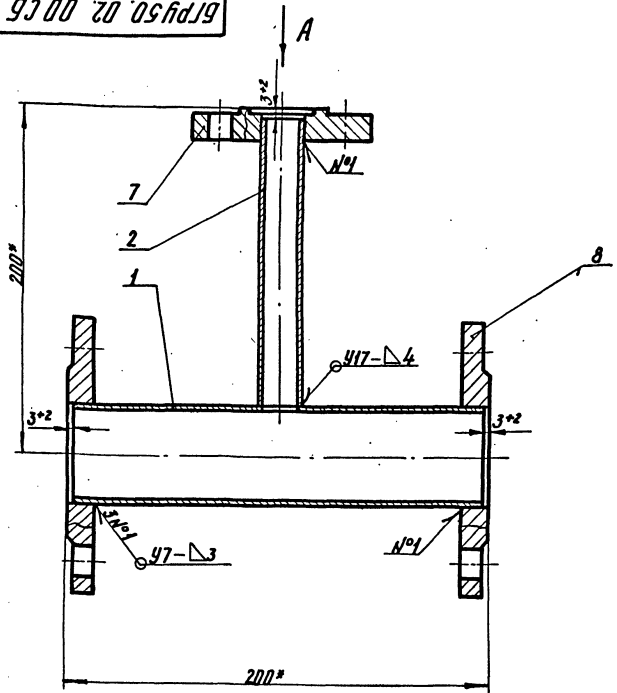
Труба 57±2.0 ГОСТ 10704-78
В-10 ГОСТ 10705-80

Лист Масса Местит
И 0,54 1:2
Лист Листов 1
Институт
Москва НИИПроект

24057-19 10

БГРУ 50.02.01

БРУ50.02.00СБ



1. Катушку подвергнуть гидравлическим испытаниям на прочность давлением 1,5 МПа (15 кгс/см²) и плотность давлением 1,2 МПа (12 кгс/см²)
2. Продолжительность испытания на прочность и плотность определяется временем необходимым для осмотра мест сварки,

но не менее 1 мин. на каждое испытание. При этом падение давления не допускается.

3. Сварные швы по гост 18037-80
4. * Размеры для справок

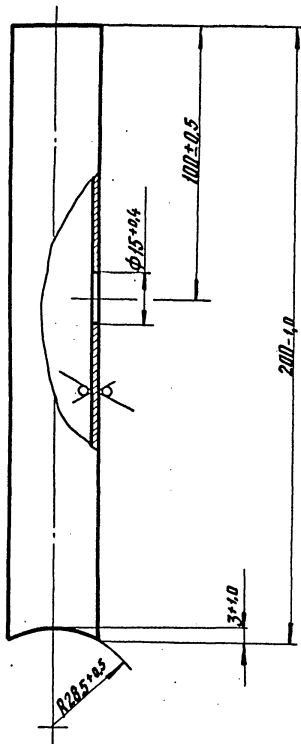
БРУ50.02.00СБ

				БРУ50.02.00СБ		
				Катушка		
				Лит.	Масса	Масштаб
				И	7,50	1:2
				Сборочный чертёж		
				Лист	Листов 1	
				Институт		
				г. Уфа НИИПроект		
				24051-19 И		

Уфа, Институт. Подписано и выдано. Дата. Подпись и печать. Уфа, Институт. Подписано и выдано. Дата. Подпись и печать.

БГРУ 50.02.02

12,5/✓



БГРУ 50.02.02

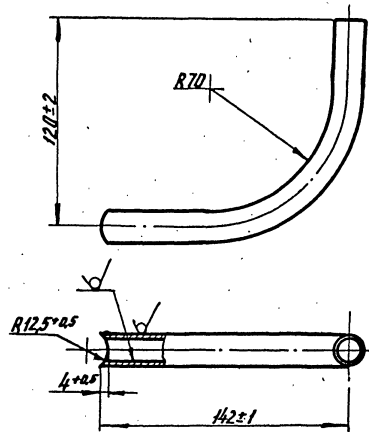
Трубка

Лист	Масса	Масштаб
И	0,28	1:1
Лист		Листов
И нет в тит		
МосгорНИИпроект		

Труба 25×1,2 ГОСТ 10704-76
Труба 8-20 ГОСТ 10705-80

БГРУ 50.02.03

12,5/✓



24051-19 12

БГРУ 50.02.03

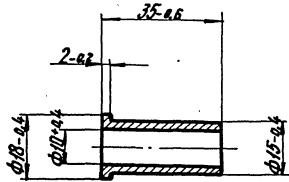
Трубка

Лист	Масса	Масштаб
И	0,1	1:1
Лист		Листов
И нет в тит		
МосгорНИИпроект		

Труба 18×1,2 ГОСТ 10704-76
Труба 8-20 ГОСТ 10705-80

БРГУ 50.02.04

6.3



БРГУ 50.02.04

Шпатель

Лист Масса Число

И Д, ДЗ 1:1

Лист Листов 1

Институт

МорганНИИпроект

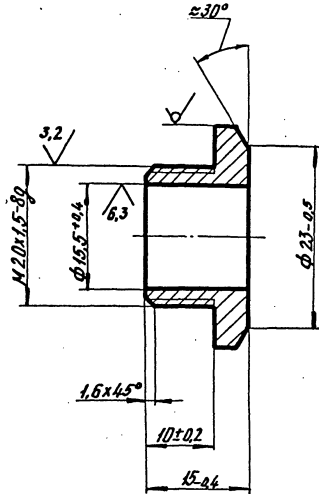
Ин. лист	И. Давыдов	Подл.	Лист
Автор	Г. Илья	Чел.	11.89
Провер.	И. Сидорович	Чел.	11.89
Г. колтор			
И. колтор	И. Сидорович	Чел.	11.89
Чел.			

Сталь 20-4-Б ГОСТ 1050-74

Шпатель и детали. Вид сверху. Вид сзади. Вид с бока. Вид с лицевой и задней стороны.

БРГУ 50.02.05

12.5 / (✓)



24051-19 13

БРГУ 50.02.05

Штуцер

Лист Масса Число

И Д, ДЗ 2:1

Лист Листов 1

Институт

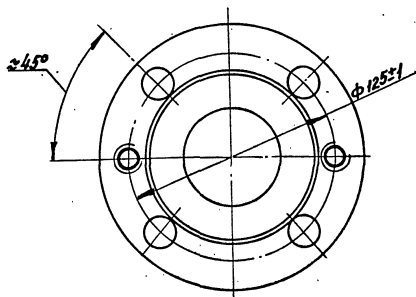
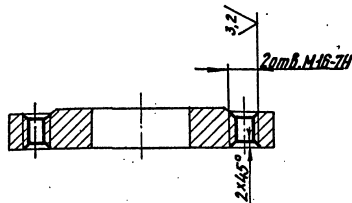
МорганНИИпроект

Ин. лист	И. Давыдов	Подл.	Лист
Автор	Г. Илья	Чел.	11.89
Провер.	И. Сидорович	Чел.	11.89
Г. колтор			
И. колтор	И. Сидорович	Чел.	11.89
Чел.			

Шести-гранник 24-5 ГОСТ 8560-78
45-Б ГОСТ 1051-73

Штуцер и детали. Вид сверху. Вид сзади. Вид с бока. Вид с лицевой и задней стороны.

БРГУ 50. 02. 06



БРГУ 50. 02. 06

Иск. лист	И.Лавкин	Проф.	И.И.89
Разработ.	Гулина	Инж.	И.И.89
Провер.	Иосифович	Инж.	И.И.89
И.контр.	Иосифович	Инж.	И.И.89
И.тв.			

Фланец

Лист 1

Масса 2,58

1:2

Заготовка

Лист 1

Институт

Фланец 1-50-16ст 25 ГОСТ 12820-80

МосгазНИИпроект

Иск. лист. Подпись и дата. Имя, имя отч. и фамилия. Подпись и дата.

Формат	Экз.	Лист	Обозначение	Наименование	Кол.	Примечание
				Документация		
А4			БРГУ 50. 03. 00СБ	Сборочный чертеж		
				Детали		
Б4	1		БРГУ 50. 03. 01	Труба		
				Труба 57х2.0 ГОСТ 10704-76		
				8-10 ГОСТ 10705-80		
				L=147-х.2	1	0,4 кг
А4	2		БРГУ 50. 02. 06	Фланец (заготовка)-фланец		
				1-50-16 ст 25		
				ГОСТ 12820-80)	1	
				Стандартные изделия		
		3		Фланец 1-50-16 ст 25		
				ГОСТ 12820-80	1	

Иск. лист. Подпись и дата. Имя, имя отч. и фамилия. Подпись и дата.

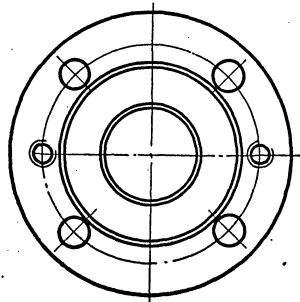
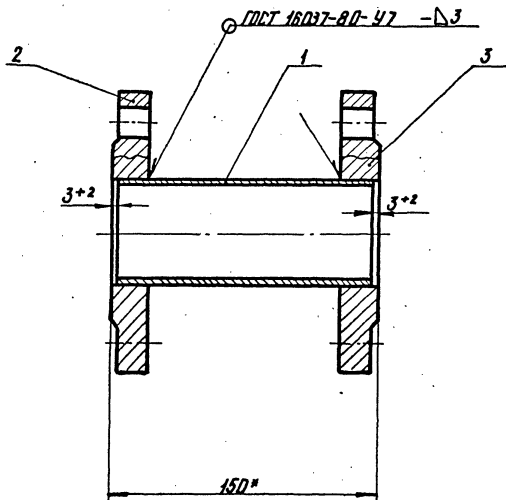
БРГУ 50. 03. 00

Иск. лист	И.Лавкин	Проф.	И.И.89
Разработ.	Гулина	Инж.	И.И.89
Провер.	Иосифович	Инж.	И.И.89
И.контр.	Иосифович	Инж.	И.И.89
И.тв.			

Катушка

24051-19 14

Лист 1
Институт
МосгазНИИпроект



1. Катушку подвергнуть гидравлическим испытаниям на прочность давлением 1,5 МПа (15 кгс/см²) и плотность давлением 1,2 МПа (12 кгс/см²)
2. Продолжительность испытания на прочность и плотность определяется временем, необходимым для осмотра мест сборки, но не менее 1 мин. на каждое испытание. При этом падение давления не допускается.
3. *Размер для справок

Шифр катушки, Подпись и дата составления, Место и дата подписания и печати

				БГРУ 50. 03. 00СБ		
Изм.	Лист	И.Должн.	Подп.	Дата	Катушка Сборочный чертеж	
Разраб.	Голынец	Ч.С.	И.89	И.89		
Дораб.	Насильевич	И.С.	И.89		Лист	Листов 1
Эконтр.					Институт	
И.проект	Нариневич	И.С.	И.89		МосгазНИИпроект	
Этп.					24051-19 15	

Изм. № п/п, Дата, Исполнитель, Проверка, Подпись и дата

Формат	Экз.	Лист	Обозначение	Наименование	Кол.	Примечание
				<u>Документация</u>		
А4			БГРУ 50.04.00СБ	Сборочный чертёж		
				<u>Детали</u>		
Б4	1	БГРУ 50.04.01	Труба L=14,5 м	Труба 25x2,0 ГОСТ 10704-80 8-20 ГОСТ 10705-80	1	0,1 кг
				<u>Стандартные изделия</u>		
	2		Фланец 4-20-25 см 25	ГОСТ 12820-80	1	

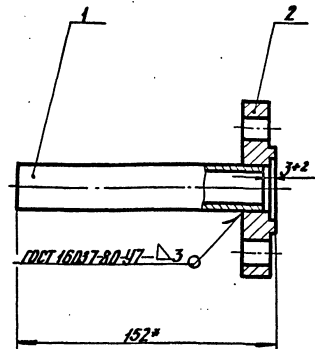
Катушка

БГРУ 50.04.00

Лист 1
Институт
МосгазНИИпроект

Изм. № п/п	Исполнитель	Проверка	Дата
1	И.И.И.	И.И.И.	И.И.И.
2	И.И.И.	И.И.И.	И.И.И.
3	И.И.И.	И.И.И.	И.И.И.

9300 40 05 6d19



1. Катушку подвергнуть гидравлическим испытаниям на прочность давлением 1,5 МПа (15 кгс/см²) и плотность 1,2 МПа (12 кгс/см²)
2. Продолжительность испытания на прочность и плотность определяется временем необходимым для осмотра мест сварки, но не менее 1 мин. на каждое испытание. При этом падение давления не допускается.
3. * Размеры для справок

БГРУ 50.04.00СБ

Изм. № п/п	Исполнитель	Проверка	Дата
1	И.И.И.	И.И.И.	И.И.И.
2	И.И.И.	И.И.И.	И.И.И.
3	И.И.И.	И.И.И.	И.И.И.

Катушка
Сборочный чертёж

Лист	Масштаб	Материал
1	1:34	1:2
Лист 1		Институт
		МосгазНИИпроект

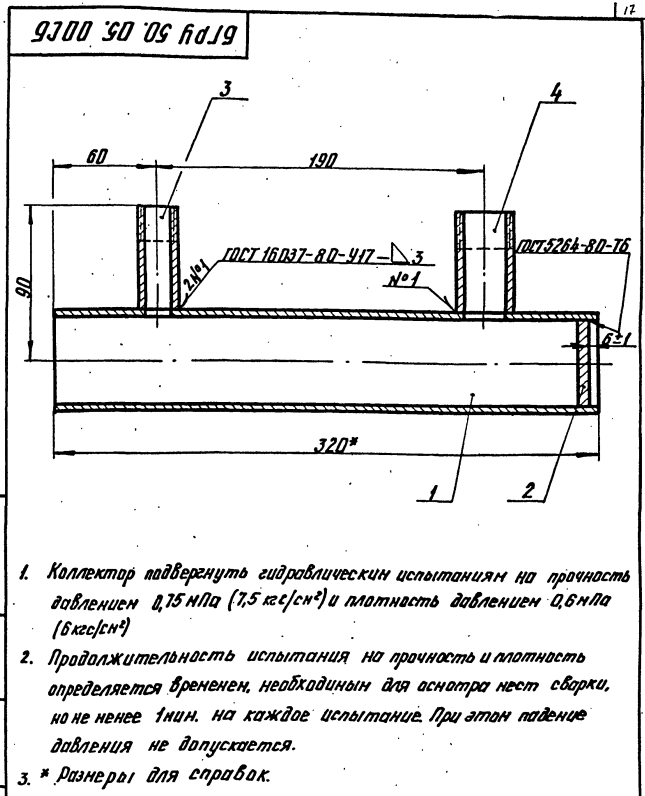
24051-19 16

Формат Этаж Лист	Обозначение	Наименование	Кол.	Примечание
		<u>Документация</u>		
A4	БГРУ 50. 05. 00СБ	Сборочный чертеж		
		<u>Детали</u>		
A4	1 БГРУ 50. 05. 01	Труба	1	
A4	2 БГРУ 50. 05. 02	Заглушка	1	
A4	3 БГРУ 50. 05. 03	Патрубок	1	
	4	-01 Патрубок	1	

Шиф. Метрол. Подписи и даты. Взам. лист. Шиф. Метрол. Подписи и даты.

Изм. Испол. М. Дожкин		Дата	БГРУ 50. 05. 00		
Разработ.	Гулина	11.89	Лист	Лист	Листов
Провер.	Иосифович	11.89	И	1	1
И. кат. пр.	Иосифович	11.89	Институт МосгазНИИпроект		

Коллектор



1. Коллектор подвергнут гидравлическим испытаниям на прочность давлением 0,15 МПа (1,5 кгс/см²) и плотность давлением 0,6 МПа (6 кгс/см²).
2. Продолжительность испытания на прочность и плотность определяется временем, необходимым для осмотра мест сборки, но не менее 1 мин. на каждое испытание. При этом падение давления не допускается.
3. * Размеры для справок.

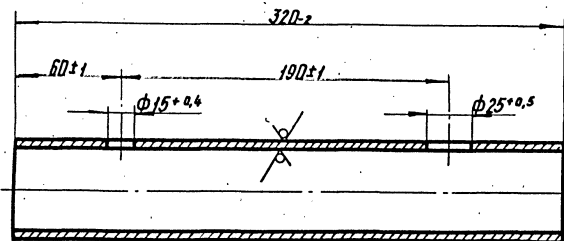
Шиф. Метрол. Подписи и даты. Взам. лист. Шиф. Метрол. Подписи и даты.

				БГРУ 50. 05. 00СБ	
Изм. Испол. № докум.	Дата	Лист	Листов	Коллектор	Лист
Разработ.	Гулина	11.89	1	И	1,25
Провер.	Иосифович	11.89	1	Сборочный чертеж	Лист
И. кат. пр.	Иосифович	11.89	1		Листов 1
И. кат. пр.	Иосифович	11.89	1		Институт
И. кат. пр.	Иосифович	11.89	1		МосгазНИИпроект

24051-19 14

БГРУ 50.05.01

12.5 / (✓)



Шиф. проекта, Издательство и дата, Автор, автор и соавт., Исполнитель, Подпись и дата

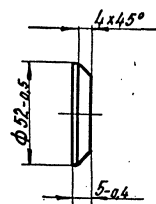
Изм.	Лист	И.Доким.	Дата	Черт.
		Гулина	1981	И.89
		Иосифович	1981	И.89
		Иосифович	1981	И.89
		Иосифович	1981	И.89

БГРУ 50.05.01			
Труба	Лит.	Масса	Масштаб
	И	0,88	1:2
	Лист	Листов	
	1	1	
Труба	57×2,0 ГОСТ 10704-76	Институт	
	8-10 ГОСТ 10705-80	Москва НИИПроект	

18

БГРУ 50.05.02

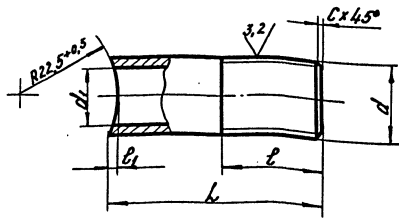
12.5 / (✓)



Шиф. проекта, Издательство и дата, Автор, автор и соавт., Исполнитель, Подпись и дата

Изм.	Лист	И.Доким.	Дата	Черт.
		Гулина	1981	И.89
		Иосифович	1981	И.89
		Иосифович	1981	И.89
		Иосифович	1981	И.89

БГРУ 50.05.02			
Заглушка	Лит.	Масса	Масштаб
	И	0,08	1:2
	Лист	Листов	
	1	1	
	Сталь 20-4-Б ГОСТ 1050-74	Институт	
	34051-89 18	Москва НИИПроект	



Обозначение	Размер d	d ₁ , мм	L ₁ , мм	L, мм	C ₁ , мм	C, мм	Масса, кг
БГРУ 50.05.03	G 1/2-B	15±0.4	64±0.5	30±2.0	2,5±0.5	1,6	0,082
- 01	G 1-B	25±0.5	67±0.5	40±2.0	5,0±0.5	2,0	0,160

БГРУ 50.05.03

Патрубок

Сталь 20-4-5 ГОСТ 1050-74

Лист	Масса	Исполн
И	С.И.	—
табл.	—	—
Лист	Листов	Институт
—	—	МосгосНИИПроект

Исполн	И.С. Давыдов	Проф	И.С. Давыдов
Разработ	Г.С. Галина	Инж	И.С. Давыдов
Провер	И.С. Давыдов	Инж	И.С. Давыдов
Г.контр	И.С. Давыдов	Инж	И.С. Давыдов
И.контр	И.С. Давыдов	Инж	И.С. Давыдов
И.контр	И.С. Давыдов	Инж	И.С. Давыдов

Шкала: 1:1. Изменения в проекте: 1. Изменения в проекте: 1. Изменения в проекте: 1.

Код	Лист	Обозначение	Наименование	Кол.	Примечание
			Документация		
A4		БГРУ 50.06.00СБ	Сборочный чертеж		
			Детали		
A4	1	БГРУ 50.06.01-01	Штуцер	1	
B4	2	БГРУ 50.06.02	Труба L=140-г.в		
			Труба 32x20 ГОСТ 10706-75		
			Труба 8-20 ГОСТ 10705-80	1	0,126кг

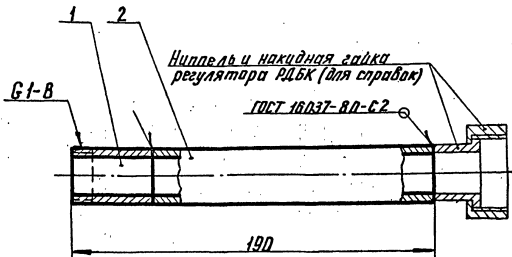
Шкала: 1:1. Изменения в проекте: 1. Изменения в проекте: 1. Изменения в проекте: 1.

БГРУ 50.06.00

Трубка импульсная
24037-19 19

Лист	Лист	Листов
И	И	1
Институт		
МосгосНИИПроект		

Исполн	И.С. Давыдов	Проф	И.С. Давыдов
Разработ	Г.С. Галина	Инж	И.С. Давыдов
Провер	И.С. Давыдов	Инж	И.С. Давыдов
Г.контр	И.С. Давыдов	Инж	И.С. Давыдов
И.контр	И.С. Давыдов	Инж	И.С. Давыдов
И.контр	И.С. Давыдов	Инж	И.С. Давыдов

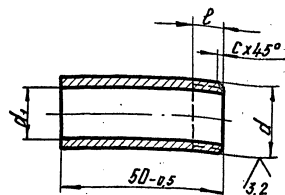


1. Трубку импульсную подвергнуть гидравлическим испытаниям на прочность давлением $0,75 \text{ МПа}$ ($7,5 \text{ кгс/см}^2$) и плотность давлением $0,6 \text{ МПа}$ (6 кгс/см^2)
2. Продолжительность испытания на прочность и плотность определяется временем необходимым для осмотра мест сварки, но не менее 1 мин. на каждое испытание. При этом падение не допускается
3. Размеры для справок

БГРУ 50.06.00СБ

Трубка
импульсная
Сварочный чертеж

Лист	Масса	Масштаб
И	0,25	1:2
Лист	Листов	Институт
		МасгашНИИпроект



Обозначение	Резьба d	d ₁ , мм	S, мм	C, мм	Масса, кг
БГРУ 50.06.01	G 1/2-B	15 ^{+0,4}	9 ⁺²	1,6	0,065
- 01	G 1-B	25 ^{+0,5}	11 ⁺²	2,0	0,120

БГРУ 50.06.01

Штуцер

Лист	Масса	Масштаб
И		
Лист	Листов	Институт
		МасгашНИИпроект

Сталь 20-Б ГОСТ 1050-74
34057-19 20

Шиф. и дата Подпись и дата Фамилия И.О.Ф. Инв. и дата Подпись и дата

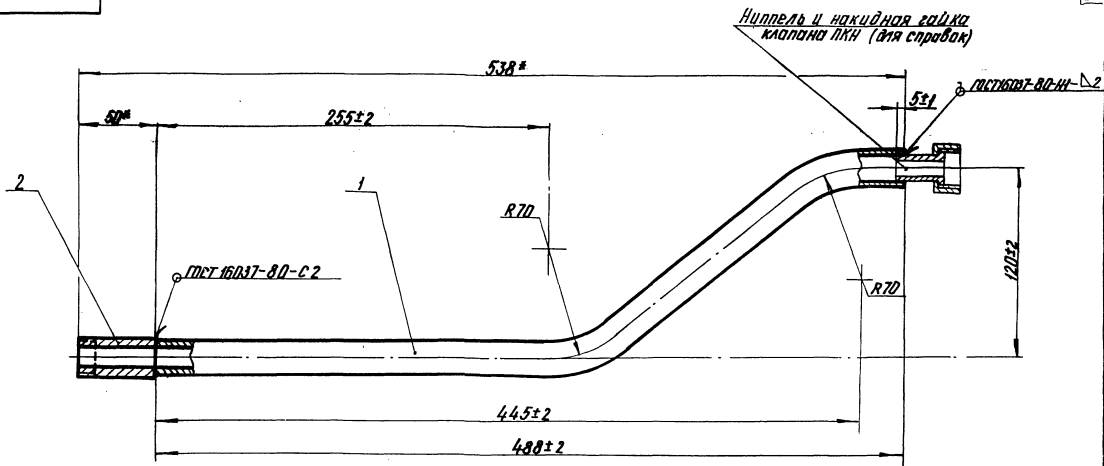
Формат	Экз	Лист	Обозначение	Наименование	Кол.	Примечание
				<u>Документация</u>		
A3			БРГУ 50. 07. 00СБ	<u>Сборочный чертеж</u>		
				<u>Детали</u>		
B4	1		БРГУ 50. 07. 01	Труба L = 540-20		
				Труба 10x12 ГОСТ 10704-76 B-20 ГОСТ 10703-80	1	0,25кг
B4	2		БРГУ 50. 06. 01	Штуцер	1	

БРГУ 50. 07. 00			
Инв. лист	Докум.	Подп.	Дата
Возражд.	Учлина	Чел	11.89
Пробер.	Исследоват.	Иль	11.89
И.контр.	Исследоват.	Лео	11.89
Читб.			
Лит.	Лист	Листов	
И	1	1	
Трубка инпульсная			
Институт МосгосНИИпроект			

Формат	Экз	Лист	Обозначение	Наименование	Кол.	Примечание
				<u>Документация</u>		
A3			БРГУ 50. 08. 00СБ	<u>Сборочный чертеж</u>		
				<u>Детали</u>		
B4	1		БРГУ 50. 08. 01	Уголок	1	
B4	2		БРГУ 50. 08. 02	Уголок	1	
B4	3		БРГУ 50. 08. 03	Швеллер	2	
B4	4		БРГУ 50. 08. 04	Сталка L = 665-2		
				Швеллер 6,5 ГОСТ 8240-72 Ст3-т ГОСТ 535-79	2	3,92кг
B4	5		БРГУ 50. 08. 05	Перемычка L = 1960-2		
				Швеллер 6,5 ГОСТ 8240-72 Ст3-т ГОСТ 535-79	1	8,2кг
B4	6		БРГУ 50. 08. 06	Сталка L = 550-20		
				Швеллер 6,5 ГОСТ 8240-72 Ст3-т ГОСТ 535-79	1	3,24кг
B4	7		БРГУ 50. 08. 07	Пята (120x120)-1		
				Лист 6-04-50 ГОСТ 18903-76 Ст3 ГОСТ 14637-79	1	0,57кг

Шиф. и дата Подпись и дата Фамилия И.О.Ф. Инв. и дата Подпись и дата

БРГУ 50. 08. 00			
Инв. лист	Докум.	Подп.	Дата
Возражд.	Учлина	Чел	11.89
Пробер.	Исследоват.	Лео	11.89
И.контр.	Исследоват.	Лео	11.89
Читб.			
Лит.	Лист	Листов	
И	1	1	
Рона			
Институт МосгосНИИпроект			



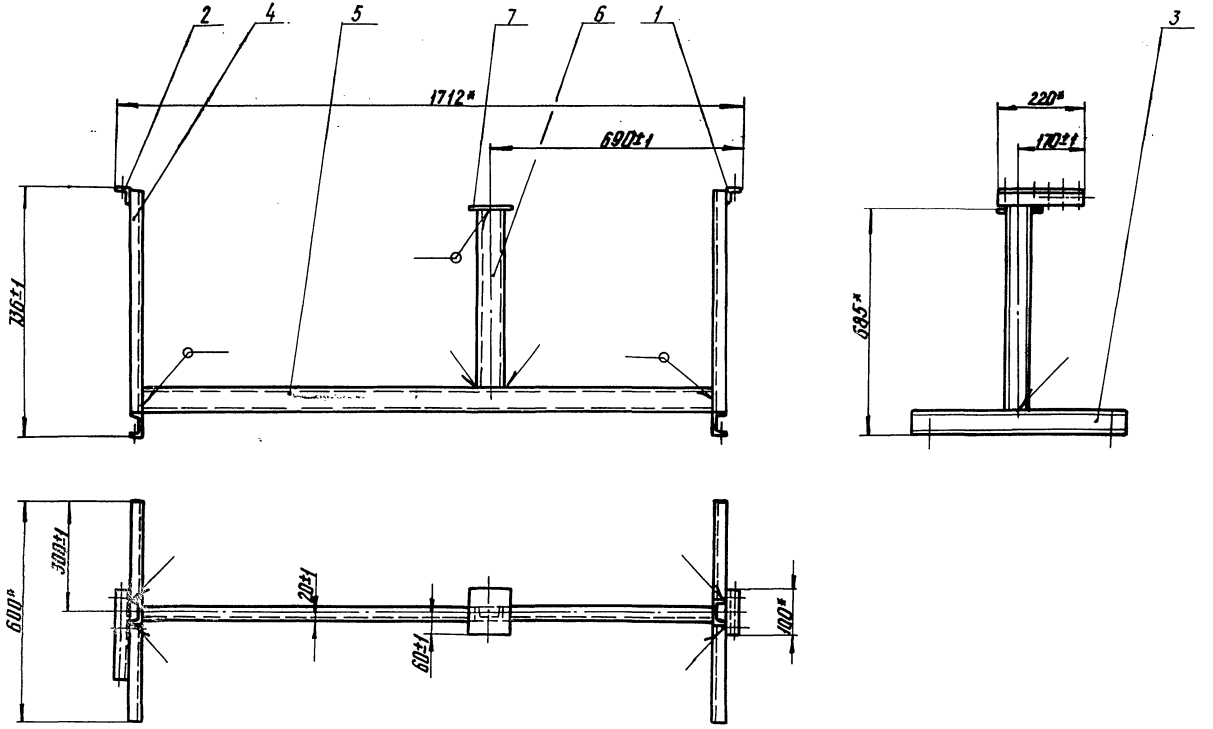
1. Трубку импульсную подвергнуть гидравлическим испытаниям на прочность давлением $0,75 \text{ МПа}$ ($7,5 \text{ кгс/см}^2$) и плотность давлением $0,6 \text{ МПа}$ (6 кгс/см^2).
2. Продолжительность испытаний на прочность и плотность определяется временем необходимым для осмотра мест сварки, но не менее 1 мин. на каждое испытание. При этом падение давления не допускается.
3. * Размеры для справок

Институт проблем прочности им. Г.И. Бирюсова
 Киевский филиал
 Киев, ул. Гоголя, 15

				БГРУ 50.07.00СБ					
Изм/Исп.	№ док-м.	Прод.	Дата	Трубка и импульсная Сборочный чертеж			Лист	Масса	Масштаб
Состав	Узлы	№	И.89				И	0,32	1:2
Пробер	Исполн	№	И.59				Лист	Листов	
У.контр							Институт		
И.контр	Исполн	№	И.89	Масштаб			Исполн		
У.тв.							Исполн		

Исполнитель: Вал 24051-89
 Дата: 22.08.89
 Формат: А4

БРУ 50.08.00СБ



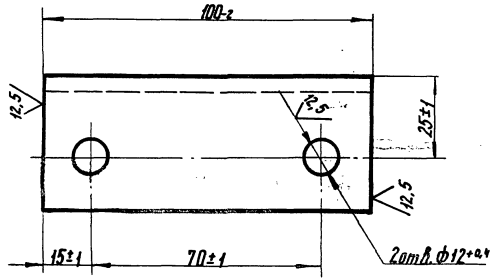
Шварцкопф, Подпись и дата; Контр. инж. Шварцкопф, Подпись и дата

1. Сварные швы по ГОСТ 5264-80-Т1-Д4
- 2.* Размеры для справок

БРУ 50.08.00СБ				
Рама		Лист	Масса	Масштаб
Сборочный чертеж		И	28,9	1:10
Инв. лист № докум.	Подп.	Лист	№ 89	
Выполн.	Судина	Чет	№ 89	
Провер.	Ивашевич	Инж	№ 89	
У.контр.				
И.контр.	Ивашевич	Инж	№ 89	
Ч.т.в.				

БРПУ 50.08.01

✓ (✓)



БРПУ 50.08.01

Изм	Лист	№ док-м.	Подп.	Дат.
		Уголок	С.С.	И.89
		Проект	Иосифович	И.89
		Контур		
		Исполн	Иосифович	И.89

УГОЛОК

Лист	Масса	Масштаб
И	0,24	1:1
Лист Листов 1		
Институт		
МосгазНИИпроект		

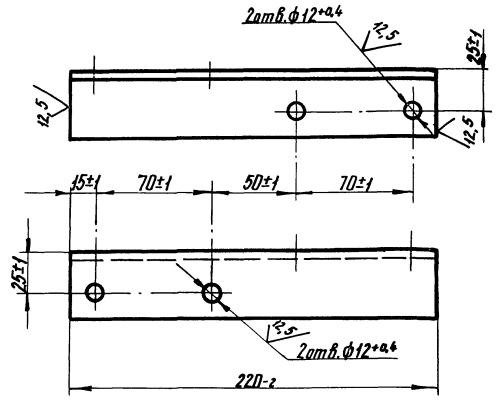
Уголок 40x40x4-5 ГОСТ 505-72
Ст3-Г ГОСТ 535-79

Формат А1

Прав. листы. Изменяется и дата. Внести под №. Подп. и дата. Изменяется и дата.

БРПУ 50.08.02

✓ (✓)



24051 19 24

БРПУ 50.08.02

Изм	Лист	№ док-м.	Подп.	Дат.
		Уголок	С.С.	И.89
		Проект	Иосифович	И.89
		Контур		
		Исполн	Иосифович	И.89

УГОЛОК

Лист	Масса	Масштаб
И	0,53	1:2
Лист Листов 1		
Институт		
МосгазНИИпроект		

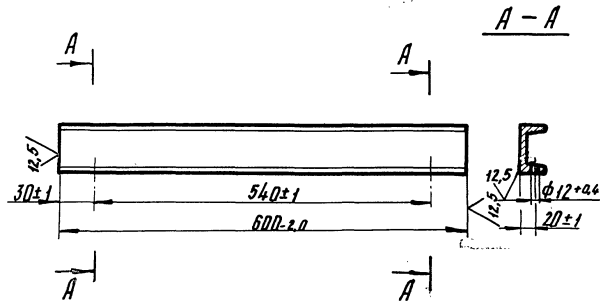
Уголок 40x40x4-5 ГОСТ 505-72
Ст3-Г ГОСТ 535-79

Формат А1

Прав. листы. Изменяется и дата. Внести под №. Подп. и дата. Изменяется и дата.

БГРУ 50.08.03

✓(✓)



БГРУ 50.08.03

Имя	Лист	№ Док.ч.	Подп.	Дата
Изобр.	Гулина	И.89		И.89
Пробер.	Писелевич	И.89		
Т.контр.				
И.контр.	Писелевич	И.89		

Швеллер

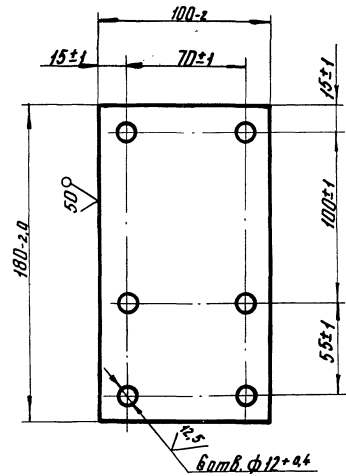
Швеллер 6.5-ГОСТ 8240-72
Ст 3-Г-ГОСТ 535-79

Лист	Масса	Число шт
И	3,6	1:5
Лист		Листов
		Институт
		Москва Ил. Инра: кт

Формат: А4

БГРУ 50.10

✓(✓) 125



БГРУ 50.10

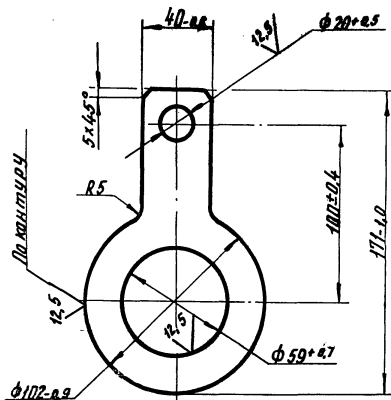
Имя	Лист	№ Док.ч.	Подп.	Дата
Изобр.	Гулина	И.89		И.89
Пробер.	Писелевич	И.89		
Т.контр.				
И.контр.	Писелевич	И.89		

Косынка

Лист 6-ПН-Б.0 ГОСТ 19903-74
Ст 3 ГОСТ 14637-79

Лист	Масса	Число шт
И	0,85	1:2
Лист		Листов
		Институт
		Москва Ил. Инра: кт

Формат: А4



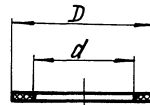
БРГУ 50.11

Кольцо

Лист	Масса	Настоб
И	0,2	1:2
Лист		Листов
Институт		МоргадНИИПроект

Лист 6-ПР-5.0 ГОСТ 129.03-74
6СтЗСП4 ГОСТ 14537-78

Боржанидзе



Обозначение	D, мм	d, мм	Масса, кг
БРГУ 50.12	18	10	0,0006
-01	50	36	0,0030
-02	102	57	0,0170

Размеры обеспечить инструментом

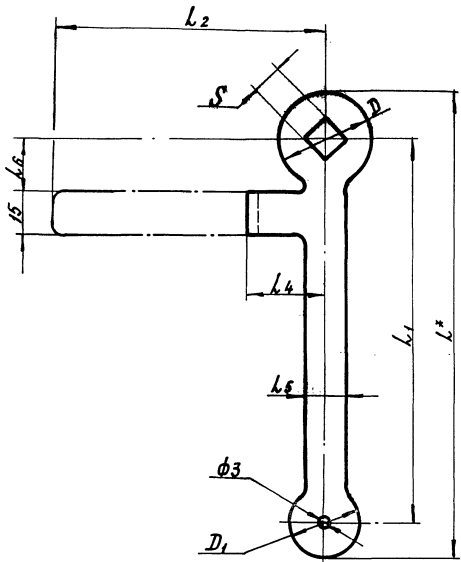
БРГУ 50.12

Прокладка

Лист	Масса	Настоб
И	сн.	тавл.
Лист		Листов
Институт		МоргадНИИПроект

Паронит ПМБ2.0
ГОСТ 431-80

каппабал: 21 24051-19 26 боржанидзе

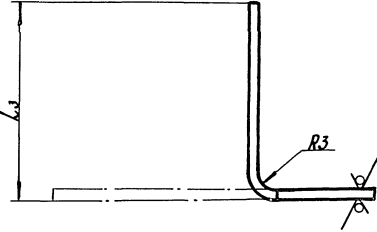


Размеры в мм

Обозначение	Диаметр крана	S	D	D ₁	L*	L ₁	L ₂	L ₃	L ₄	L ₅	L ₆	Масса кг
БРУ 50 15	15	12 ^{±1}	24 ₋₁	20 ₋₁	127	105 ^{±1}	68 ^{±1}	50 ₋₂	20 ^{±1}	10 ₋₁	14 ^{±1}	0,06
-01	20	14 ^{±1}	28 ₋₁	22 ₋₁	135	120 ^{±1}	83 ^{±1}	60 ₋₂	25 ^{±1}	12 ₋₁	16 ^{±1}	0,07
-02	25	16 ^{±1}	30 ₋₁	24 ₋₁	157	130 ^{±1}	98 ^{±1}	70 ₋₂	30 ^{±1}	14 ₋₁	21 ^{±1}	0,09
-03	32	18 ^{±1}	36 ₋₁	26 ₋₁	176	145 ^{±1}	113 ^{±1}	80 ₋₂	35 ^{±1}	15 ₋₁	25 ^{±1}	0,11
-04	40	20 ^{±1}	40 ₋₁	28 ₋₁	194	160 ^{±1}	128 ^{±1}	90 ₋₂	40 ^{±1}	18 ₋₁	30 ^{±1}	0,13
-05	50	27 ^{±1}	52 ₋₁	28 ₋₁	220	180 ^{±1}	148 ^{±1}	100 ₋₂	48 ^{±1}	18 ₋₁	35 ^{±1}	0,16

- 1. Неуказанные радиусы R3 мм
- 2.* Размер для справок

Цех штампов, Производство штампов, Инженерный отдел, Производство и монтаж



				БРУ 50 15					
Изм	Исполн	№ Док-м	Подп	Лист	Ключ		Лист	Масса	Масштаб
Старав	Гулина	11.89	11.89	1	комбинированный		1	см.	—
Провер	Никольвич	11.89	11.89	1			1	табл.	—
Г.контр							1		
Нач.цеха							1		
Н.контр	Никольвич	11.89	11.89		Лист Б-ПНЭ.0 ГОСТ 19908-74		Институт		
Исп.					1-IV ГОСТ 16523-70		Москва НИИПроект		

Формат	Лист	Лист	Обозначение	Наименование	Кол.	Примечание
				<u>Документация</u>		
A3			БГРУ 100. 00СБ	Сборочный чертеж		
A4			БГР. 00Д	Указания по применению и изготовлению		
				<u>Сборочные детали</u>		
A4	1		БГРУ 100. 01. 00	Катушка	2	
A4	2		БГРУ 100. 02. 00	Катушка	1	
A4	3		БГРУ 100. 03. 00	Катушка	2	
A4	4		БГРУ 100. 04. 00	Катушка	1	
A4	5		БГРУ 100. 05. 00	Коллектор	1	
A4	6		БГРУ 100. 06. 00	Трубка импульсная	1	
A4	7		БГРУ 100. 07. 00	Трубка импульсная	1	
A4	8		БГРУ 100. 08. 00	Рама	1	
				<u>Детали</u>		
A4	10		БГРУ 100. 10	Косынка	1	
A4	11		БГРУ 100. 11	Кольцо	2	
A4	12		БГРУ 100. 12	Прокладка	1	
	13		- 01	Прокладка	2	
	14		- 02	Прокладка	10	
				<u>Стандартные изделия</u>		
	15			Муфта 15 ГОСТ 8968-75	1	
	17			Муфта 32 ГОСТ 8968-75	1	
	18			Контргайка 15 ГОСТ 8968-75	2	
	19			Контргайка 32 ГОСТ 8968-75	2	

БГРУ 100. 00

Блок
редуцирования

Институт
МорганВНИИпроект

Формат А4

Формат	Лист	Лист	Обозначение	Наименование	Кол.	Примечание
				Краны пробковые проходные концевые седликовые муфтовые		28
	20		ГОСТ 2704-77	Ди 15	1	1166Бх
	21			Ди 32	1	
	22			Вентиль запорный проходной фланцевый на Ру25МПа(25 кгс/см²)		
			Ди 20, исполнение 7	ГОСТ 10094-75	1	1561п2
	23			Забивка клиновья с выбвжнм шпиделем фланцевая Ди 100		
			ГОСТ 10194-78		1	3ка2-16
				Болты ГОСТ 7198-70		
	24			M10x25, 5H, 0.96	2	
	25			M12x50, 5H, 0.96	8	
	26			M16x60, 5H, 0.96	48	
	27			M16x70, 5H, 0.96	16	
				<u>Гайки ГОСТ 5915-70</u>		
	28			M10, 5, 0.96	6	
	29			M12, 5, 0.96	12	
	30			M16, 5, 0.96	64	
	31			Хомут 60-Ст3 ГОСТ 2447-80	2	
	32			Хомут 100-Ст3 ГОСТ 2447-80	2	
	33			Сгон 15 ГОСТ 8969-75	1	
	34			Сгон 32 ГОСТ 8969-75	1	

БГРУ 100. 00

Институт
МорганВНИИпроект

Формат А4

Шифр изделия, Подписи и даты, Взам. штамп Шифр № докум. Подпись и дата

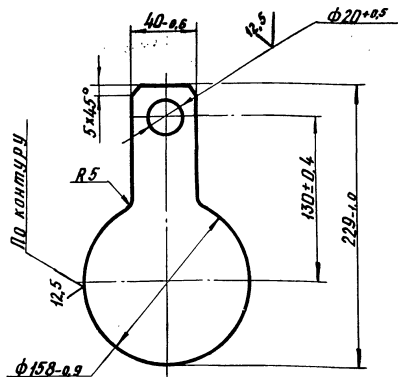
Формат листа	Лист	Обозначение	Наименование	Кол.	Примечание
			<u>Прочие изделия</u>		
	35		Кран трехходовый натяжной инст.табур с фланцем для контрольной манометра 14М1-00-00 Ду15мм ТУ 26-01-1061-73	1	
	36		Задвижка клиновая с неподвижным шпинделем фланцевая Ду100 ТУ 26-01-1150-76	1	30ч 46м
			<u>Комплекты</u>		
	37	БГРУ 100. 15	Ключ комбинированный	1	
		-03	Ключ комбинированный	1	
	38	БГРУ 100. 16	Заглушка	2	
		<u>Переменные данные для исполнения</u>	<u>БГРУ 100. 00</u>		
			<u>Прочие изделия</u>		
	38		РАБК1-100ТУ 400-10-40-79	1	
	39		Клапан ПКН-100 ТУ 400-10-34-86	1	
			<u>БГРУ 100. 00- 01</u>		
			<u>Прочие изделия</u>		
	38		РАБК1П-100ТУ 400-10-40-79	1	
	39		Клапан ПКВ-100 ТУ 400-10-34-86	1	
			БГРУ 100. 00		Лист 3

Формат А4

91 001 6119

129

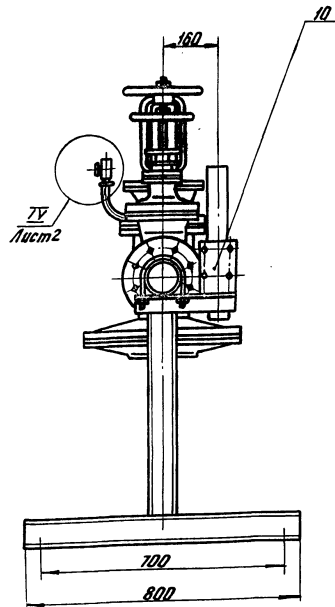
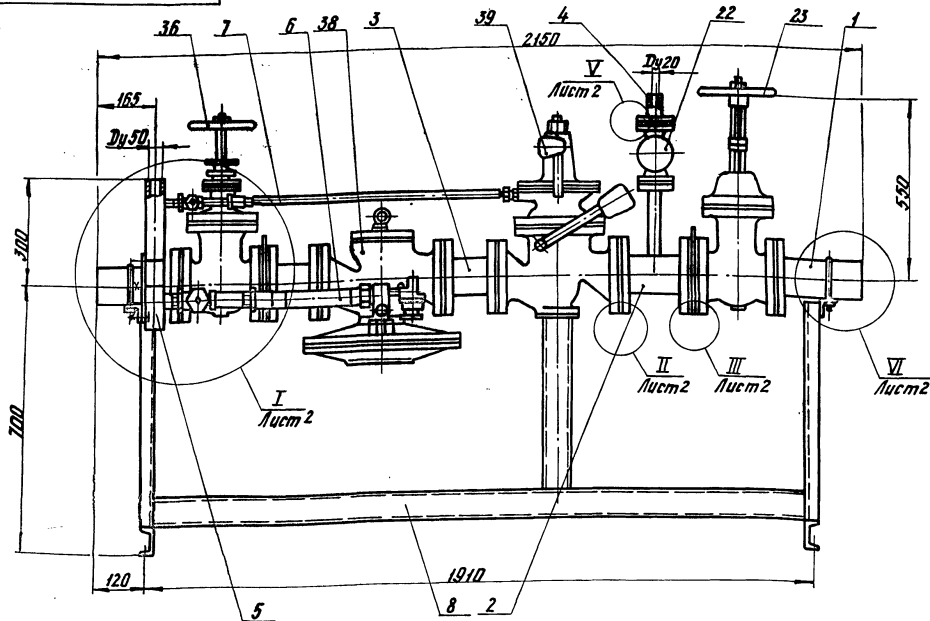
✓(✓)



Шифр изделия, Подписи и даты, Взам. штамп Шифр № докум. Подпись и дата

				БГРУ 100. 16		
Изм.	Исполн.	И.Докум.	Прод.	Дата	Лист	Масса
Очерк	Гулина	43	11.89		И	0,88
Провер.	Масленникова		11.89			1:2
Т.контр.					Лист	Листов 1
И.контр.	Масленникова		11.89		Институт	
И.тв.					Носов НИИПроект	

Лист 5-ИИ-50 ГОСТ 18903-74
 Взм. штамп ГОСТ 14637-79
 копирование 24054-13 29 формат А4



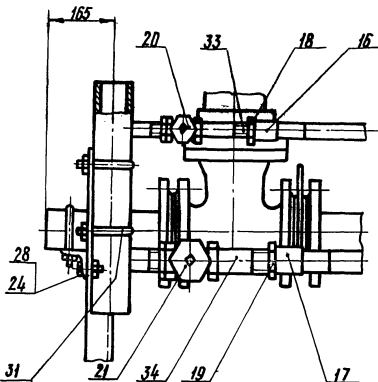
Обозначение	Регулируемое выходное давление, МПа (кгс/см ²)	Масса, кг
БРРУ 100.00	0,001-0,05 (0,01-0,5)	390
-01	0,03-0,5 (0,3-5)	387

Размеры для справок

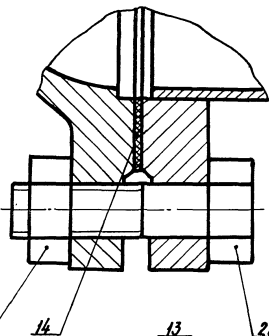
				БРРУ 100.00СБ		
Изм/Искл	№	Доклад	Подп.	Дата	Лист	Масса
Изм	1	Судина	Бел	10.89	1	1,10
Изм	2	Судина	Бел	11.89	1	1,10
Изм	3	Судина	Бел	11.89	1	1,10
Изм	4	Судина	Бел	11.89	1	1,10
Изм	5	Судина	Бел	11.89	1	1,10
Изм	6	Судина	Бел	11.89	1	1,10
Изм	7	Судина	Бел	11.89	1	1,10
Изм	8	Судина	Бел	11.89	1	1,10
Изм	9	Судина	Бел	11.89	1	1,10
Изм	10	Судина	Бел	11.89	1	1,10
Изм	11	Судина	Бел	11.89	1	1,10
Изм	12	Судина	Бел	11.89	1	1,10
Изм	13	Судина	Бел	11.89	1	1,10
Изм	14	Судина	Бел	11.89	1	1,10
Изм	15	Судина	Бел	11.89	1	1,10
Изм	16	Судина	Бел	11.89	1	1,10
Изм	17	Судина	Бел	11.89	1	1,10
Изм	18	Судина	Бел	11.89	1	1,10
Изм	19	Судина	Бел	11.89	1	1,10
Изм	20	Судина	Бел	11.89	1	1,10
Изм	21	Судина	Бел	11.89	1	1,10
Изм	22	Судина	Бел	11.89	1	1,10
Изм	23	Судина	Бел	11.89	1	1,10
Изм	24	Судина	Бел	11.89	1	1,10
Изм	25	Судина	Бел	11.89	1	1,10
Изм	26	Судина	Бел	11.89	1	1,10
Изм	27	Судина	Бел	11.89	1	1,10
Изм	28	Судина	Бел	11.89	1	1,10
Изм	29	Судина	Бел	11.89	1	1,10
Изм	30	Судина	Бел	11.89	1	1,10
Изм	31	Судина	Бел	11.89	1	1,10
Изм	32	Судина	Бел	11.89	1	1,10
Изм	33	Судина	Бел	11.89	1	1,10
Изм	34	Судина	Бел	11.89	1	1,10
Изм	35	Судина	Бел	11.89	1	1,10
Изм	36	Судина	Бел	11.89	1	1,10
Изм	37	Судина	Бел	11.89	1	1,10
Изм	38	Судина	Бел	11.89	1	1,10
Изм	39	Судина	Бел	11.89	1	1,10
Изм	40	Судина	Бел	11.89	1	1,10
Изм	41	Судина	Бел	11.89	1	1,10
Изм	42	Судина	Бел	11.89	1	1,10
Изм	43	Судина	Бел	11.89	1	1,10
Изм	44	Судина	Бел	11.89	1	1,10
Изм	45	Судина	Бел	11.89	1	1,10
Изм	46	Судина	Бел	11.89	1	1,10
Изм	47	Судина	Бел	11.89	1	1,10
Изм	48	Судина	Бел	11.89	1	1,10
Изм	49	Судина	Бел	11.89	1	1,10
Изм	50	Судина	Бел	11.89	1	1,10
Изм	51	Судина	Бел	11.89	1	1,10
Изм	52	Судина	Бел	11.89	1	1,10
Изм	53	Судина	Бел	11.89	1	1,10
Изм	54	Судина	Бел	11.89	1	1,10
Изм	55	Судина	Бел	11.89	1	1,10
Изм	56	Судина	Бел	11.89	1	1,10
Изм	57	Судина	Бел	11.89	1	1,10
Изм	58	Судина	Бел	11.89	1	1,10
Изм	59	Судина	Бел	11.89	1	1,10
Изм	60	Судина	Бел	11.89	1	1,10
Изм	61	Судина	Бел	11.89	1	1,10
Изм	62	Судина	Бел	11.89	1	1,10
Изм	63	Судина	Бел	11.89	1	1,10
Изм	64	Судина	Бел	11.89	1	1,10
Изм	65	Судина	Бел	11.89	1	1,10
Изм	66	Судина	Бел	11.89	1	1,10
Изм	67	Судина	Бел	11.89	1	1,10
Изм	68	Судина	Бел	11.89	1	1,10
Изм	69	Судина	Бел	11.89	1	1,10
Изм	70	Судина	Бел	11.89	1	1,10
Изм	71	Судина	Бел	11.89	1	1,10
Изм	72	Судина	Бел	11.89	1	1,10
Изм	73	Судина	Бел	11.89	1	1,10
Изм	74	Судина	Бел	11.89	1	1,10
Изм	75	Судина	Бел	11.89	1	1,10
Изм	76	Судина	Бел	11.89	1	1,10
Изм	77	Судина	Бел	11.89	1	1,10
Изм	78	Судина	Бел	11.89	1	1,10
Изм	79	Судина	Бел	11.89	1	1,10
Изм	80	Судина	Бел	11.89	1	1,10
Изм	81	Судина	Бел	11.89	1	1,10
Изм	82	Судина	Бел	11.89	1	1,10
Изм	83	Судина	Бел	11.89	1	1,10
Изм	84	Судина	Бел	11.89	1	1,10
Изм	85	Судина	Бел	11.89	1	1,10
Изм	86	Судина	Бел	11.89	1	1,10
Изм	87	Судина	Бел	11.89	1	1,10
Изм	88	Судина	Бел	11.89	1	1,10
Изм	89	Судина	Бел	11.89	1	1,10
Изм	90	Судина	Бел	11.89	1	1,10
Изм	91	Судина	Бел	11.89	1	1,10
Изм	92	Судина	Бел	11.89	1	1,10
Изм	93	Судина	Бел	11.89	1	1,10
Изм	94	Судина	Бел	11.89	1	1,10
Изм	95	Судина	Бел	11.89	1	1,10
Изм	96	Судина	Бел	11.89	1	1,10
Изм	97	Судина	Бел	11.89	1	1,10
Изм	98	Судина	Бел	11.89	1	1,10
Изм	99	Судина	Бел	11.89	1	1,10
Изм	100	Судина	Бел	11.89	1	1,10

Шифр, название, материал и другие данные, указанные в чертеже, являются обязательными и должны быть выполнены в полном объеме.

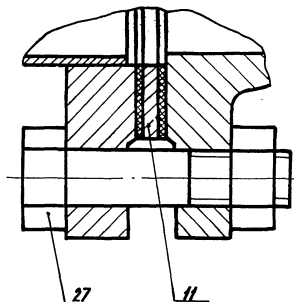
I *Лист 1*
M 1:5



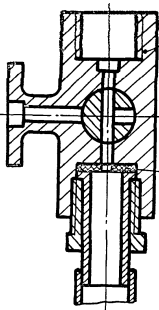
II *Лист 1*
M 1:1



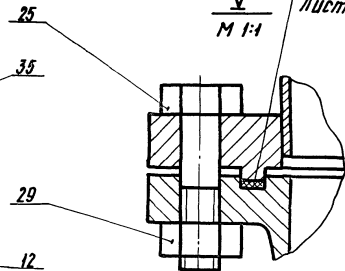
III *Лист 1*
M 1:1



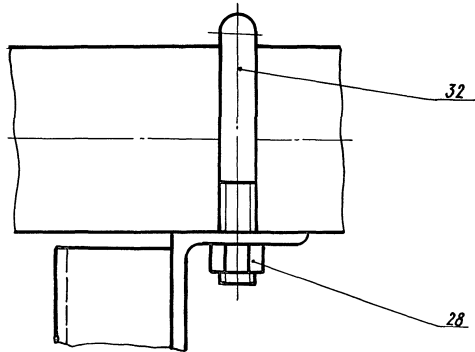
IV *Лист 1*
M 1:1



V *Лист 1*
M 1:1



VI *Лист 1*
M 1:1



Шифр документа, Подпись и дата, Листы, число листов, Подпись и дата

Формат Зона Лист	Обозначение	Наименование	Мас. Кол.	Приме- чание
		<u>Документация</u>		
№	БГРУ 100. 01. 00 СБ	Сборочный чертеж		
		<u>Детали</u>		
64	1 БГРУ 100. 01. 01	Труба Труба 108×2,5 ГОСТ 10704-76 8-10 ГОСТ 10705-80 $k = 227-12$	1	1,8 кг
		<u>Стандартные изделия</u>		
	2	Фланец 1-100-16 ст 25 ГОСТ 12820-80	1	
БГРУ 100. 01. 00				
Катушка				
Исполн.	И. Доким	Проф.	Дат.	
Провер.	Училино	Инж.	11.89	
Провер.	Васильвич	Инж.	11.89	
И. контро.	Васильвич	Инж.	11.89	
И. отв.				
		Лист	Лист	Листов
		Институт МосгазНИИпроект		

32

93 00 10 001 6d19

1. Катушку подвергнуть гидравлическим испытаниям на прочность давлением 1,5 МПа (15 кгс/см²) и плотность давлением 1,2 МПа (12 кгс/см²)
2. Продолжительность испытания на прочность и плотность определяется временем, необходимым для осмотра мест сварки, но не менее 1 мин. на каждое испытание.
При этом падение давления не допускается
3. * Размер для справок

БГРУ 100. 01. 00 СБ

Исполн.	Провер.	И. контро.	И. отв.	№ Доким	Проф.	Дат.	Лит.	Масса	Масштаб
Училино	Васильвич	Васильвич		Инж.	Инж.	11.89		6,4	1:4
							Катушка		
							Сборочный чертеж		
							Институт		
							МосгазНИИпроект		

копирована: 2011 05-19 32 формат А4

Исполн. и дата
Провер. и дата
И. контро. и дата
И. отв. и дата

Исполн. и дата
Провер. и дата
И. контро. и дата
И. отв. и дата

Формат Экз.	Лист	Обозначение	Наименование	Кол.	Приме- чание
			<u>Документация</u>		
А3		БГРУ 100. 02. 00СБ	Сборочный чертеж		
			<u>Детали</u>		
А4	1	БГРУ 100. 02. 01	Труба	1	
А4	2	БГРУ 100. 02. 02	Трубка	1	
А4	3	БГРУ 100. 02. 03	Трубка	1	
А4	4	БГРУ 100. 02. 04	Ниппель	1	
А4	5	БГРУ 100. 02. 05	Штуцер	1	
А4	6	БГРУ 100. 02. 06	Фланец (заготовка-фланец t-100-16 ст.25 ГОСТ 12820-80)	1	
			<u>Стандартные изделия</u>		
	7		Фланец k-20-25 ст.25 ГОСТ 12820-80	1	
	9		Фланец t-100-16 ст.25 ГОСТ 12820-80	1	

Изм. и дата Подпись и дата Имя, инд. и Ф.И.О. Подпись и дата

Изм.	Лист	И.Докл.	Подп.	Дата
Разраб.	Улина	С/С		11.89
Провер.	Насилевич	С/С		11.89
Инж.контр.	Насилевич	С/С		11.89
Утв.				

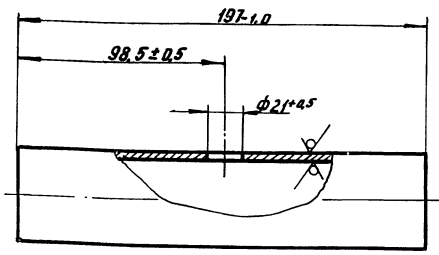
БГРУ 100. 02. 00

Катушка

Лист 1 Лист 2 Лист 3
Институт
Москва НИИПроект-1

10 20 004 АС 19

12,5 / 33

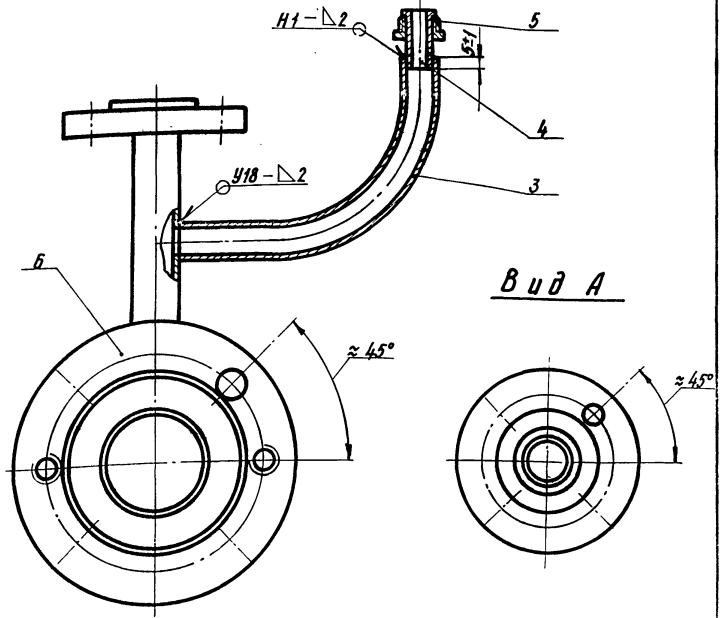
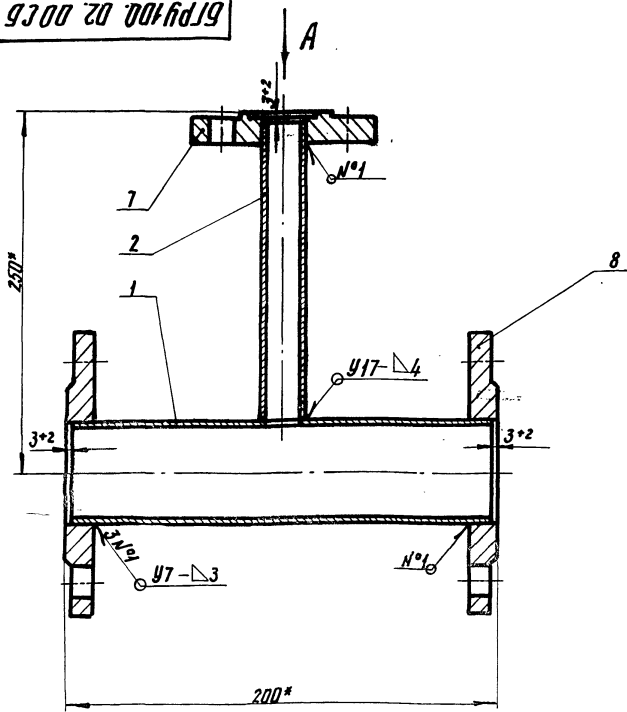


Изм. и дата Подпись и дата Имя, инд. и Ф.И.О. Подпись и дата

Изм.	Лист	И.Докл.	Подп.	Дата	БГРУ 100. 02. 01		
Разраб.	Улина	С/С		11.89	Труба	Лист 1	Масса 1,28
Провер.	Насилевич	С/С		11.89			
Инж.контр.	Насилевич	С/С		11.89	Труба 108×2,5 ГОСТ 10704-76	Лист 1	Институт
Утв.					8-10 ГОСТ 10705-80	№ 23	НИИПроект

копировать 24054-19 33 вариант А4

БРГУ100.02.00СБ



Исполн. Подпись и дата. Св. № 1. Имя, И.Ф.О. Подпись и дата.

определяется временем, необходимым для осмотра мест сварки, но не менее 1 мин. на каждое испытание. При этом падение давления не допускается.

3. Сварочные швы по ГОСТ 16037-80

1. Катушку подвергнуть гидравлическим испытаниям на прочность давлением 1,5 МПа (15 кгс/см²) и плотность давлением 1,2 МПа (12 кгс/см²).
2. Продолжительность испытания на прочность и плотность

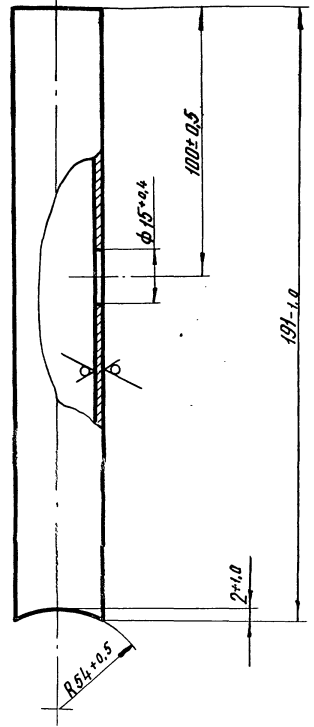
Исполн.	Подпись	Дата
Разраб.	И.И.И.	11.89
Пробер.	И.И.И.	11.89
И.Контр.		
И.Служб.	И.И.И.	11.89

БРГУ100.02.00СБ			
Изм.	Масса	Масштаб	
1	12,2	1:2	
Катушка		Лист	
Сборочный чертеж		Листа 2	
Институт			
Москва			
24051-19		34	

Лист №001, Подпись и дата
Возм. лист № 100В.2.02.02, Подпись и дата

БГРУ 100.02.02

12,5 / (✓) (✓)



БГРУ 100.02.02

Трубка

Лит	Масса	Насытит
И	0,28	1:1

Лист Листов 8/1

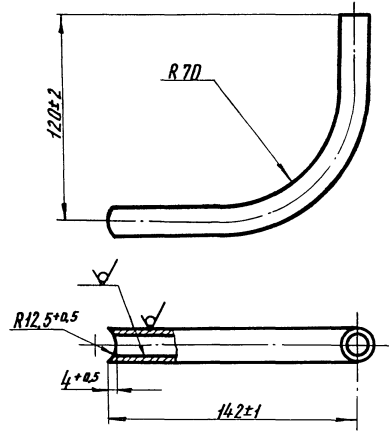
Институт
МасгэаНШпроект
Формат А4

Труба 25x2.0 ГОСТ 10704-76
В-20 ГОСТ 10705-80

Изм	Лист	М.Док.ч.	Подп.	Дата
	Разраб.	Улинин	Ули	11.89
	Провер.	Посилевич	Моз	11.89
	Г.контр.			
	И.контр.	Посилевич	Моз	11.89
	Чт.в.			

12,5 / (✓) (✓) 35

БГРУ 100.02.03



БГРУ 100.02.03

Трубка

Лит	Масса	Насытит
И	0,1	1:1

Лист Листов 8/1

Институт
МасгэаНШпроект
Формат А4

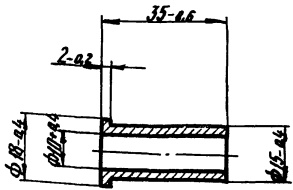
Труба 18x1.2 ГОСТ 10704-76
В-20 ГОСТ 10705-80

Лист №001, Подпись и дата
Возм. лист № 100В.2.02.03, Подпись и дата

Изм	Лист	М.Док.ч.	Подп.	Дата
	Разраб.	Улинин	Ули	11.89
	Провер.	Посилевич	Моз	11.89
	Г.контр.			
	И.контр.	Посилевич	Моз	11.89
	Чт.в.			

БГРУ 100.02.04

6,3



Исполн. и дата
Подпись и дата
Имя и Фамилия

Исполн.	Имя	Фамилия	Подп.	Дата
И. Лист	И. Докуч.	И. Докуч.	И. Докуч.	11.89
И. Лист	И. Докуч.	И. Докуч.	И. Докуч.	11.89
И. Лист	И. Докуч.	И. Докуч.	И. Докуч.	11.89
И. Лист	И. Докуч.	И. Докуч.	И. Докуч.	11.89
И. Лист	И. Докуч.	И. Докуч.	И. Докуч.	11.89
И. Лист	И. Докуч.	И. Докуч.	И. Докуч.	11.89

БГРУ 100.02.04			
Имя	Фамилия	Подп.	Дата
И. Лист	И. Докуч.	И. Докуч.	11.89
И. Лист	И. Докуч.	И. Докуч.	11.89
И. Лист	И. Докуч.	И. Докуч.	11.89
И. Лист	И. Докуч.	И. Докуч.	11.89
И. Лист	И. Докуч.	И. Докуч.	11.89
И. Лист	И. Докуч.	И. Докуч.	11.89

Ниппель

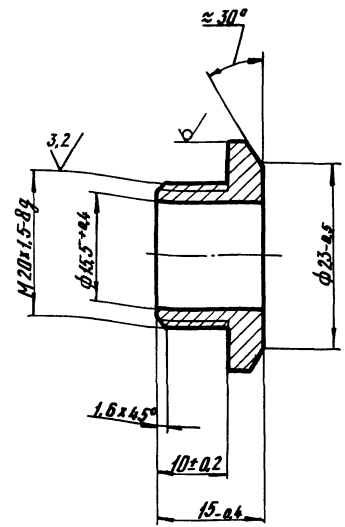
Имя	Фамилия	Подп.	Дата
И. Лист	И. Докуч.	И. Докуч.	11.89
И. Лист	И. Докуч.	И. Докуч.	11.89
И. Лист	И. Докуч.	И. Докуч.	11.89
И. Лист	И. Докуч.	И. Докуч.	11.89
И. Лист	И. Докуч.	И. Докуч.	11.89
И. Лист	И. Докуч.	И. Докуч.	11.89

Сталь 20-4-Б ГОСТ 1050-74

Институт
МосгосНИИПроект

БГРУ 100.02.05

12,5 / 36



Исполн. и дата
Подпись и дата
Имя и Фамилия

Имя	Фамилия	Подп.	Дата
И. Лист	И. Докуч.	И. Докуч.	11.89
И. Лист	И. Докуч.	И. Докуч.	11.89
И. Лист	И. Докуч.	И. Докуч.	11.89
И. Лист	И. Докуч.	И. Докуч.	11.89
И. Лист	И. Докуч.	И. Докуч.	11.89
И. Лист	И. Докуч.	И. Докуч.	11.89

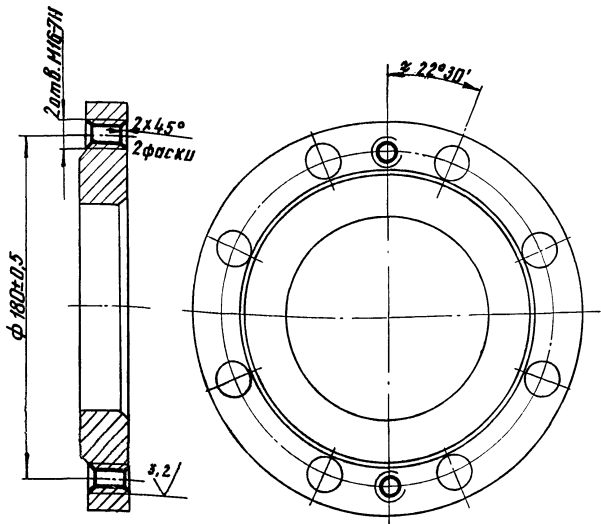
БГРУ 100.02.05			
Имя	Фамилия	Подп.	Дата
И. Лист	И. Докуч.	И. Докуч.	11.89
И. Лист	И. Докуч.	И. Докуч.	11.89
И. Лист	И. Докуч.	И. Докуч.	11.89
И. Лист	И. Докуч.	И. Докуч.	11.89
И. Лист	И. Докуч.	И. Докуч.	11.89
И. Лист	И. Докуч.	И. Докуч.	11.89

Штуцер

Шести-гранник 2А-5 ГОСТ 4560-74
4-Б ГОСТ 1051-73

Институт
МосгосНИИПроект

БГРУ 100.02.06



БГРУ 100.02.06

Фланец

Заготовка
Фланец t-100-16 ст 25
ГОСТ 12820-80

Лист	Масса	Масштаб
И	4,73	1:2
Лист	Листов	Институт
1	1	МасгэзНИИпроект

Исполн.	Провер.	Утверд.	Дата
И.Колот	И.Сидельни	И.Сидельни	11.89
Утв.			

Шиб. Малади, Подпись и дата
Исполн. Подпись и дата
Провер. Подпись и дата
Утв. Подпись и дата

Формат	Зона	Лист	Обозначение	Наименование	Кол.	Примечание
				<u>Документация</u>		
А3			БГРУ 100.03.00СБ	Сборочный чертеж		
				<u>Детали</u>		
Б4	1		БГРУ 100.03.01	Труба		
				Труба 108x2,5 ГОСТ 10704-76 8-10 ГОСТ 10705-80		
				L=147-12	1	0,96
А4			БГРУ 100.02.06	Фланец (заготовка-фланец t-100-16 ст 25 ГОСТ 12820-80)	1	
				<u>Стандартные изделия</u>		
		3		Фланец t-100-16 ст 25 ГОСТ 12820-80	1	

БГРУ 100.03.00

Катушка

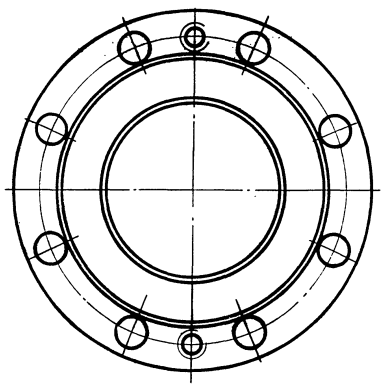
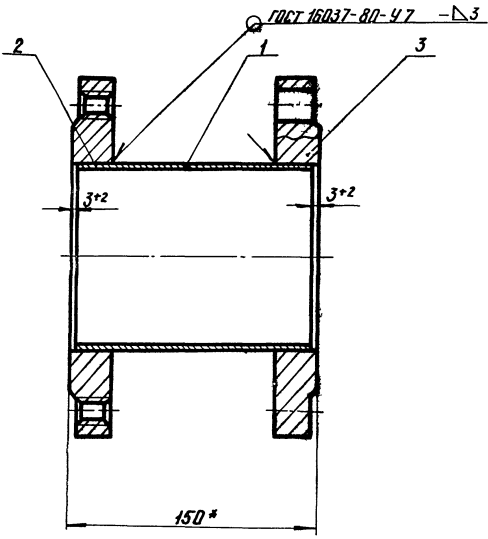
24051-19 39

Лист	Лист	Листов
И	1	2
Лист	Листов	Институт
1	1	МасгэзНИИпроект

Исполн.	Провер.	Утверд.	Дата
И.Колот	И.Сидельни	И.Сидельни	11.89
Утв.			

Шиб. Малади, Подпись и дата
Исполн. Подпись и дата
Провер. Подпись и дата
Утв. Подпись и дата

БГРУ 100.03.00СБ



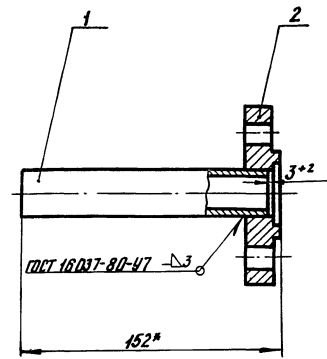
1. Катушку подвергнуть гидравлическим испытаниям на прочность давлением 1,5 МПа (15 кгс/см²) и плотность давлением 1,2 МПа (12 кгс/см²).
2. Продолжительность испытания на прочность и плотность определяется временем, необходимым для осмотра мест сварки, но не менее 1 мин. на каждое испытание. При этом падение давления не допускается.
3. * Размер для справок

Э.В. Сидорова. Подписано и введено в печать 11.89

				БГРУ 100.03.00СБ		
Изм.	Лист	№ докум.	Подп.	Дата	<p style="text-align: center;">Катушка</p> <p style="text-align: center;">Сборочный чертеж</p> <p style="text-align: right;">Институт МедгазНИИпроект</p>	
Разработ	Сидорова	4шт		11.89		
Провер	Масляев	1шт		11.89		
Смет						
И.Контр.	Масляев	1шт		11.89	<p style="text-align: center;">24051-19 38</p>	
Лит.	Масса	Число шт				
И	10,5	1:2				
Лист 2		Листов 2				

93 00 70 001 6d19

Формат листа	Лист	Обозначение	Наименование	Кол.	Примечание
			АКТИВНОСТЬ		
А6		БГРУ100.04.00СБ	Сборочный чертеж		
			ДЕТАЛИ		
Б4	1	БГРУ 100.04.01	Труба $L = 145 \text{ см}$ Труба 25x2,0 ГОСТ 10704-76 8-20 ГОСТ 10705-80	1	0,17 кг
			Стандартные изделия		
	2		Фланец 4-20-20 см 25 ГОСТ 12820-80	1	



1. Катушку подвергнуть гидравлическим испытаниям на прочность давлением 1,5 МПа (15 кгс/см²) и плотность 1,2 МПа (12 кгс/см²)
2. Продолжительность испытания на прочность и плотность определяется временем, необходимым для осмотра мест сварки, но не менее 1 мин. на каждое испытание. При этом падение давления не допускается.
3. * Размеры для справок

Шт. № 1000/1. Издается и дата. Вып. № 1/19. Изд. № 1/19. Издательство ИИИ-80

Шт. № 1000/1. Издается и дата. Вып. № 1/19. Изд. № 1/19. Издательство ИИИ-80

Шт. №	Изд.	№ Док.	Подп.	Дат.
1	1	1	1	11.89
2	1	1	1	11.89

БГРУ100.04.00

Катушка

Лист 1 из 1

Институт
МосгазНИИпроект
Формат А4

БГРУ100.04.00СБ				Лист	Масса	Листов
Катушка				И	1,34	1-2
Сборочный чертеж				Лист		Листов 1
				Институт		
				МосгазНИИпроект		

Формат	Этаж	Лист	Обозначение	Наименование	Кол.	Примечание
				<u>Документация</u>		
A4			БГРУ 100. 05. 00СБ	Сборочный чертеж		
				<u>Детали</u>		
A4	1		БГРУ 100. 05. 01	Труба	1	
A4	2		БГРУ 100. 05. 02	Заглушка	1	
A4	3		БГРУ 100. 05. 03	Патрубок	1	
	4		-01	Патрубок	1	

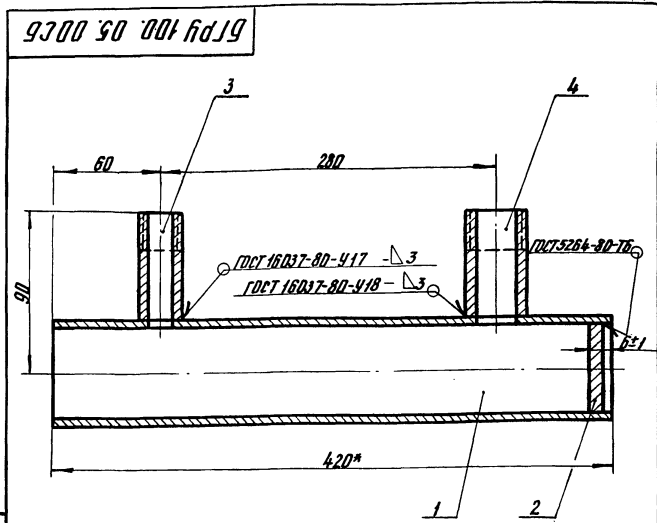
Шиф. Матриц. Подписи и дата

БГРУ 100. 05. 00

Шиф. Матриц	Подписи	Дата
Шиф. Матриц	Подписи	Дата
Шиф. Матриц	Подписи	Дата
Шиф. Матриц	Подписи	Дата

Коллектор

Институт
МасгазНИИпроект



Шиф. Матриц. Подписи и дата

1. Коллектор подвергнуть гидравлическим испытаниям на прочность давлением 0,75 МПа (7,5 кгс/см²) и плотность давлением 0,6 МПа (6 кгс/см²)
2. Продолжительность испытания на прочность и плотность определяется временем, необходимым для осмотра мест сварки, но не менее 1 мин. на каждое испытание. При этом падение давления не допускается
3. * Размеры для справок

БГРУ 100. 05. 00СБ

Шиф. Матриц	Подписи	Дата
Шиф. Матриц	Подписи	Дата
Шиф. Матриц	Подписи	Дата
Шиф. Матриц	Подписи	Дата

Коллектор

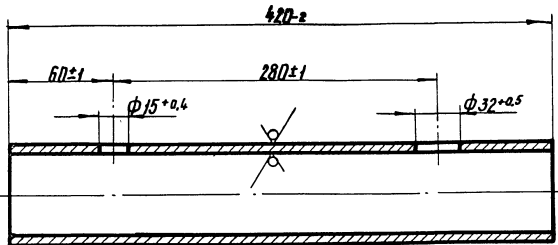
Сборочный чертеж

Институт
МасгазНИИпроект

24051-19 40

БГРУ 100.05.01

12.5 / (✓)



БГРУ 100.05.01

И.н. Лист	К.Д.А.Ж.У.М.	Лист	Лист
Разработ.	Кулина	Э.С.	Н.89
Провер.	Пославич	И.С.	Н.89
Г.контр.			

Труба

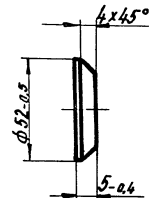
Лит.	Масса	Масштаб
И	1,14	1:2
Лист	Листов	
	Институт	

Труба 57х2,0 ГОСТ 10704-76
8-10 ГОСТ 10705-80

Институт
МосгазНИИпроект

БГРУ 100.05.02

12.5 / 41



БГРУ 100.05.02

И.н. Лист	К.Д.А.Ж.У.М.	Лист	Лист
Разработ.	Кулина	Э.С.	Н.89
Провер.	Пославич	И.С.	Н.89
Г.контр.			

Заглушка

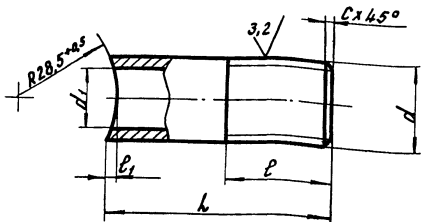
Лит.	Масса	Масштаб
И	0,08	1:2
Лист	Листов	
	Институт	

Сталь 20-4-Б ГОСТ 1050-74

Институт
МосгазНИИпроект

БГРУ 100.05.03

12,5/ (✓)



Обозначение	Размер, d	d ₁ , мм	L, мм	L ₁ , мм	R ₁ , мм	C, мм	Масса, кг
БГРУ 100.05.03	G 1/2-B	15±0.04	64±0.5	30±0.2	2,5±0.05	1,6	0,082
-01	G 1 1/4-B	32±0.05	70±0.5	45±0.2	8,0±0.05	2,0	0,320

БГРУ 100.05.03

Патрубок

Лист	Масса	Норматив
И	Сн.	—
Лист	Листов	
Институт МосгэзНИИПроект		

Сталь 20-4-5 ГОСТ 1050-74

формат А4

Формат	Лист	Лист	Обозначение	Наименование	Кол. примечание
				<u>Документация</u>	42
				<u>Детали</u>	
А4			БГРУ 100.06.00СБ	Сборочный чертеж	
				<u>Детали</u>	
А4	1		БГРУ 100.06.01 - 01	Штуцер	1
Б4	2		БГРУ 100.06.02	Труба L=200±0	
				Труба 38×2.0 ГОСТ 10704-76	
				Труба 8-20 ГОСТ 10705-80	1 0,36 кг

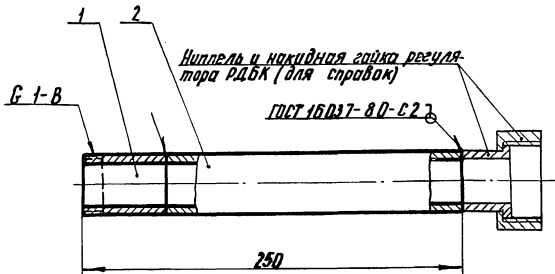
БГРУ 100.06.00

Трубка
импульсная

Лист	Лист	Листов
И	Лист	1
Институт МосгэзНИИПроект		

копировал: Заг 24051-19 42 формат А4

9300 90 001 6119



1. Трубку импульсную подвергнуть гидравлическим испытаниям на прочность давлением 0,75 МПа (7,5 кгс/см²) и плотность давления 0,6 МПа (6 кгс/см²)
2. Продолжительность испытания на прочность и плотность определяется временем, необходимым для осмотра мест сборки, но не менее 1 мин. на каждое испытание. При этом падение давления не допускается.
3. Размеры для справок

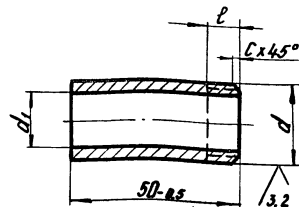
БГРУ 100.06.00СБ

Изм	Лист	И.Докучн.	Подп.	Дат	Трубка импульсная Сборочный чертеж	Лист	Масса	Масштаб
Разработ.	Гулина	445	Н.89			И	0,55	1:2
Провер.	Иосифович	100	Н.89		Лист		Листов 1	
Т.контр.					Институт МагрозНИИпроект			
И.контр.	Иосифович	100	Н.89					
Утв.								

Формат А4

10 90 001 6119

12,5 / 4,3



Обозначение	Размер d	d ₁ , мм	L, мм	C, мм	Масса, кг
БГРУ 100.06.01	G 1/2-B	15 ^{+0,4}	9 ⁺²	1,6	0,085
-01	G 1/4-B	34 ^{+0,5}	13 ⁺²	2,0	0,190

БГРУ 100.06.01

Изм	Лист	И.Докучн.	Подп.	Дат	Штуцер	Лист	Масса	Масштаб
Разработ.	Гулина	445	Н.89			И		С.н. табл.
Провер.	Иосифович	100	Н.89		Лист		Листов 1	
Т.контр.					Институт МагрозНИИпроект			
И.контр.	Иосифович	100	Н.89					
Утв.								

капюшон: Фр 1 24031-19 4,3 формат А4

Шифр материала, Подпись и дата, Взам. инв. №, Шифр докум. Подпись и дата

Формат листа	Лист	Обозначение	Наименование	Кол.	Примечание
			<u>Документация</u>		
3		БГРУ 100. 07. 00СБ	Сборочный чертеж		
			<u>Детали</u>		
Б4	1	БГРУ 100. 07. 01	Трубка L=710-20		
			Труба 8-20 ГОСТ 10704-76 8-20 ГОСТ 10705-80	1	0,36 кг
А4	2	БГРУ 100. 08. 01	Штуцер		

БГРУ 100. 07. 00

Трубка
импульсная

Лист 1
Институт
Магелануш проект

формат А4

Шифр материала, Подпись и дата, Взам. инв. №, Шифр докум. Подпись и дата

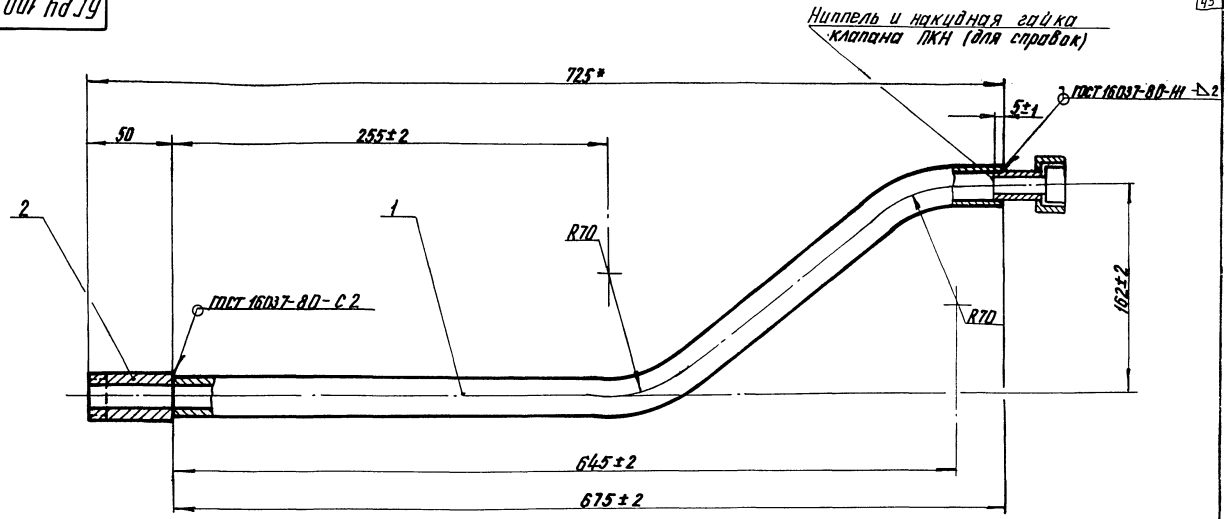
Формат листа	Лист	Обозначение	Наименование	Кол.	Примечание
			<u>Документация</u>		14
А3		БГРУ 100. 08. 00СБ	Сборочный чертеж		
			<u>Детали</u>		
А4	1	БГРУ 100. 08. 01	Уголок	1	
А4	2	БГРУ 100. 08. 02	Уголок	1	
А4	3	БГРУ 100. 08. 03	Швеллер	2	
Б4	4	БГРУ 100. 08. 04	Стойка L=560-2		
			Швеллер 8-ГОСТ 8240-72 Ст3-Т ГОСТ 535-79	2	3,92 кг
Б4	5	БГРУ 100. 08. 05	Перенычка L=1860-2		
			Швеллер 8-ГОСТ 8240-72 Ст3-Т ГОСТ 535-79	1	13,1 кг
Б4	6	БГРУ 100. 08. 06	Стойка L=325-20		
			Швеллер 8-ГОСТ 8240-72 Ст3-Т ГОСТ 535-79	1	2,3 кг
Б4	7	БГРУ 100. 08. 07	Пята (140x140)-1		
			Лист 6-ПН-5 ГОСТ 14993-74 Ст3 ГОСТ 14937-79	1	0,87 кг

БГРУ 100. 08. 00

Рамка

Лист 1
Институт
Магелануш проект

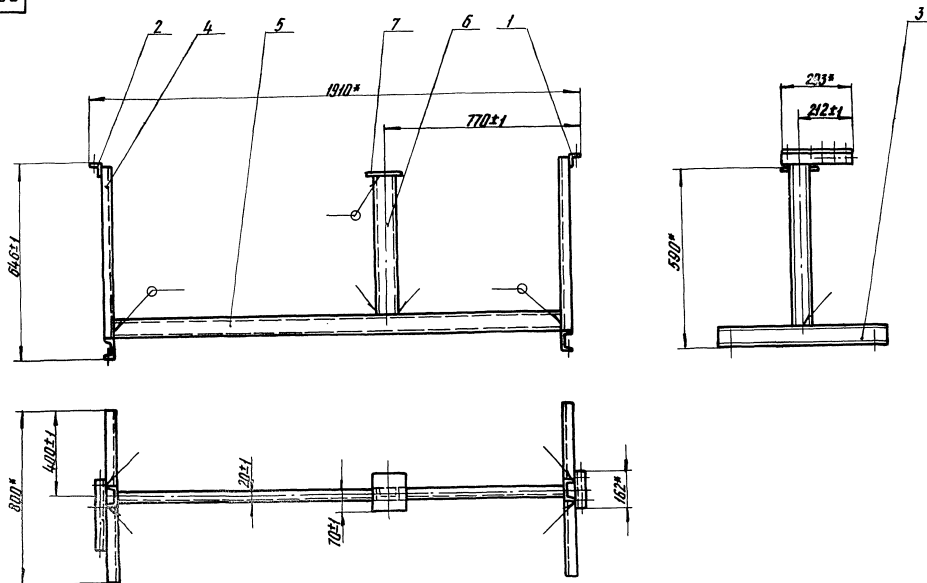
копировал: Евд. 24051-19 44 формат А4



1. Трубку импульсную подвергнуть гидравлическим испытаниям на прочность давлением 0,75 МПа (7,5 кгс/см²) и плотность давлением 0,6 МПа (6 кгс/см²)
2. Продолжительность испытаний на прочность и плотность определяется временем, необходимым для осмотра мест сварки, но не менее 1 мин. на каждое испытание. При этом падение давления не допускается.
3. * Размеры для справок

					БГРУ 100.07.00С5		
					Трубка импульсная		
					Сборочный чертеж		
Изм.	Лист	№ докум.	Прод.	Дата	И	Масса	Масштаб
Разраб.	Гулина	И.С.	И.89		И	0,43	1:2
Провер.	Иосифович	И.С.	И.89		Лист	Листов 1	
Исполн.	Иосифович	И.С.	И.89		Институт Москва НИИПроект		

Институт и дата: Вент. табл. (И.С. 1989) Проверка и дата: 1989

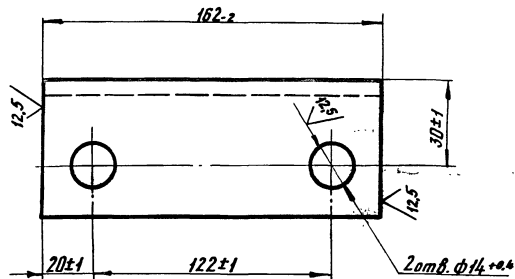


1. Сварочные швы по ГОСТ 5264-80-Т1-Д4
2. * Размеры для справок

				БГРУ 100.08.001.61.9		
Вид	№ докум.	Дата	Лист	Имя	Масса	Увеличение
Проект	Смолча	11.89	1	Рама Сборочный чертеж	37,1	1:10
Провер.	Новоселич	11.89	1			
Г.Колосов						
Исполнитель	Новоселич	11.89	1	Институт Могилёвский проект		

БРУ 100.08.01

✓ (✓)



БРУ 100.08.01

Уголок

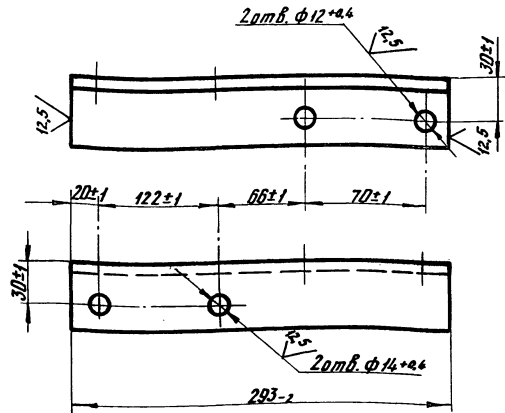
Лит.	Масса	Насечка
И	0,61	1:1
Лист		Листов
		Институт
		МозгосНИИпроект

Уголок 50x50x5-6 ГОСТ 8504-72
Ст3-Г ГОСТ 535-79

Формат А6

БРУ 100.08.02

✓ (✓) 47



БРУ 100.08.02

Уголок

Лит.	Масса	Насечка
И	1,1	1:2
Лист		Листов
		Институт
		МозгосНИИпроект

Уголок 50x50x5-6 ГОСТ 8504-72
Ст3-Г ГОСТ 535-79

Модификация: 2405-19 47 формат А6

Имя, фамилия, Подпись и дата Имя, подпись, дата Имя, подпись, дата

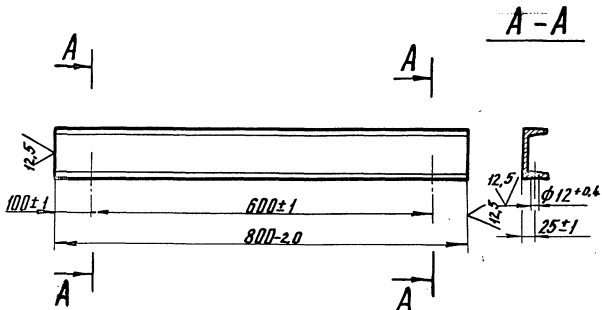
Имя	Фамилия	Подпись	Дата
И.контр.	Мосилов	И.контр.	11.89
Учб.			

Имя, фамилия, Подпись и дата Имя, подпись, дата Имя, подпись, дата

Имя	Фамилия	Подпись	Дата
И.контр.	Мосилов	И.контр.	11.89
Учб.			

БГРУ 100.08.03

✓ (✓)



БГРУ 100.08.03

Швеллер

Лит.	Масса	Наставка
И	5,6	1:5
Лист		Листов 1
Институт		
МаггазНИИПроект		

Швеллер А-ГОСТ 8240-72
Ст 3-Г-ГОСТ 535-79

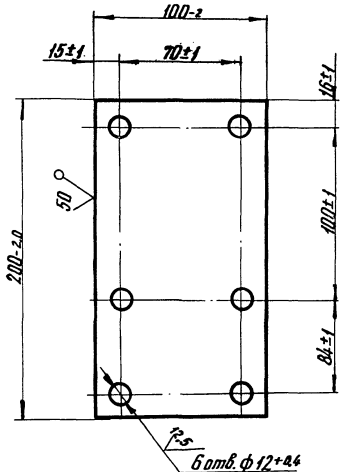
Изм.	Лист	№ Док.	Подп.	Дата
Разр.	Рул.	Сул.	И.89	И.89
Провер.	Иосифович	И.89		
Т.контр.				
И.контр.	Иосифович	И.89		
Упр.				

Изм. 1-й раз. Изменения в проекте. Проверено и одобрено. Подпись и дата.

БГРУ 100.10

48

✓ (✓)



БГРУ 100.10

Косынка

Лит.	Масса	Наставка
И	0,95	1:2
Лист		Листов 1
Институт		
МаггазНИИПроект		

Лист Б-ПН-Б.0 ГОСТ 19903-74
Ст 3 ГОСТ 14637-79

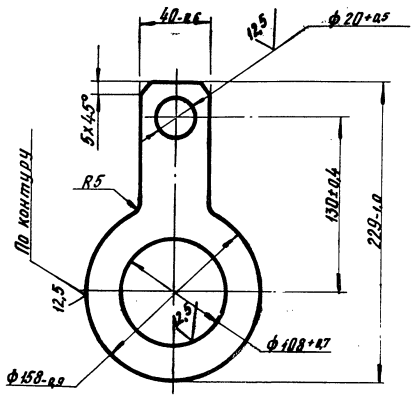
Изм.	Лист	№ Док.	Подп.	Дата
Разр.	Рул.	Сул.	И.89	И.89
Провер.	Иосифович	И.89		
Т.контр.				
И.контр.	Иосифович	И.89		
Упр.				

Изм. 1-й раз. Изменения в проекте. Проверено и одобрено. Подпись и дата.

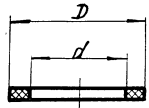
копирован: 2001-19 48 формат А4

ФОРМАТ А4

БРГУ 100 11



БРГУ 100 12



Объяснение	D, мм	d, мм	Масса, кг
БРГУ 100	18	10	0,0006
-01	50	36	0,0030
-02	150	108	0,0070

Размеры обеспечить инструментом

24051-19 49

БРГУ 100. 11

Изм.	Лист	№ Док. и. Пр. Д.	Дата
Исполн.	Провер.	Утверд.	11.89
И.контр.	И.контр.	И.контр.	11.89

Кольцо

Лит.	Масса	Масштаб
И	0,5	1:2
Лист	Листов	

Институт
МосгазНИИпроект

Лист 6-ПН-5,0 ГОСТ 19903-74
0875244 ГОСТ 141537-79

БРГУ 100. 12

Изм.	Лист	№ Док. и. Пр. Д.	Дата
Исполн.	Провер.	Утверд.	11.89
И.контр.	И.контр.	И.контр.	11.89

Прокладка

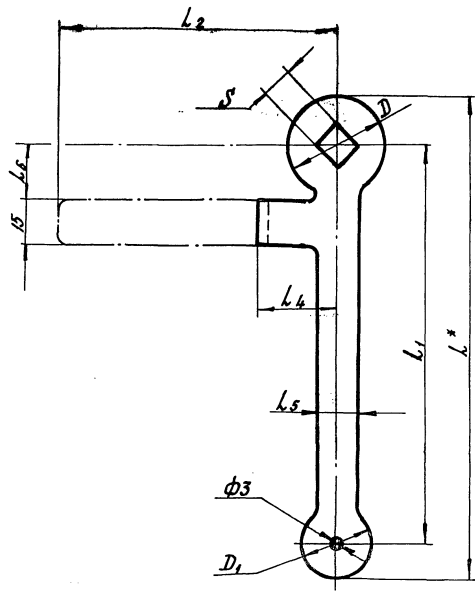
Лит.	Масса	Масштаб
И	СН.	—
Лист	Листов	

Институт
МосгазНИИпроект

Паронит ПМБ 2,0
ГОСТ 481-80

Исполн. Провер. Утверд. И.контр. И.контр. И.контр.

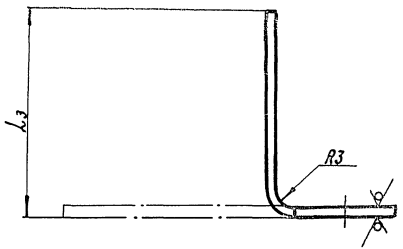
Исполн. Провер. Утверд. И.контр. И.контр. И.контр.



Размеры в мм

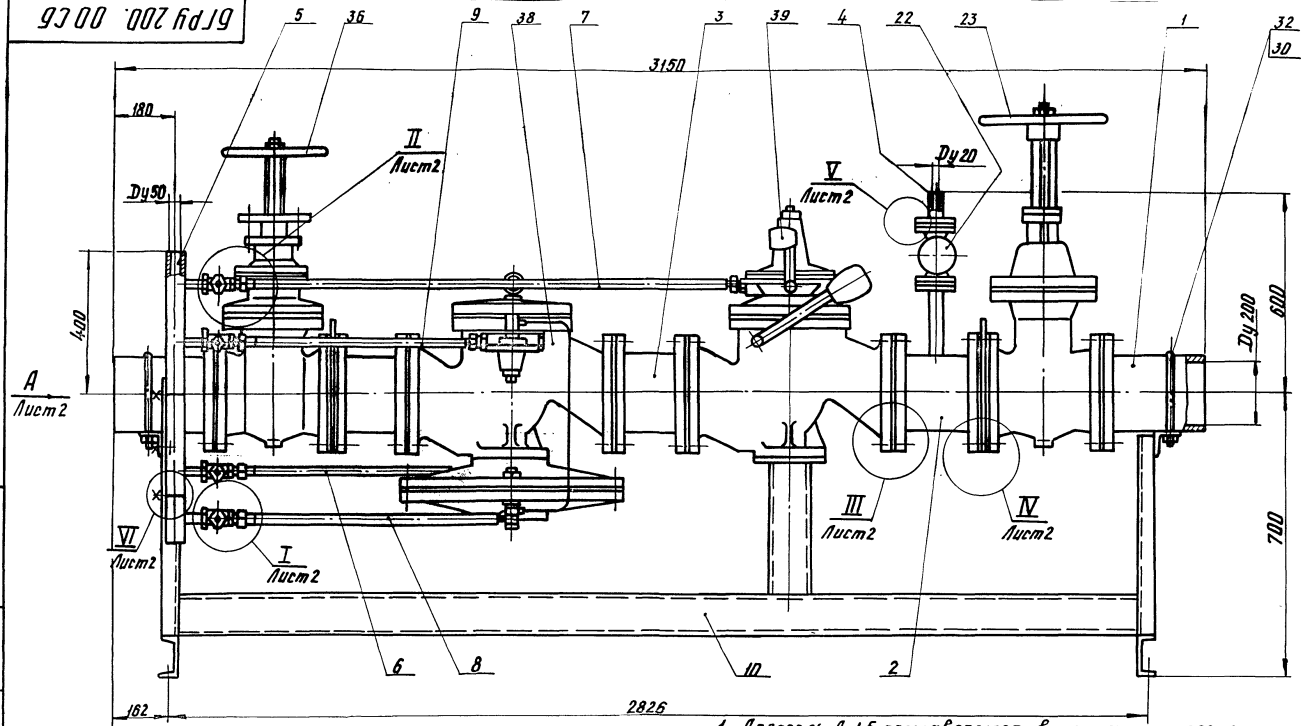
Обозначение	Ду крана	S	D	D ₁	L*	L ₁	L ₂	L ₃	L ₄	L ₅	L ₆	Масса, кг
БГРУ 100.15	15	12 ⁺¹	24 ⁻¹	20 ⁻¹	127	105 ^{±1}	88 ^{±1}	50 ⁻²	20 ^{±1}	10 ⁻¹	14 ^{±1}	0,06
-01	20	14 ⁺¹	28 ⁻¹	22 ⁻¹	135	120 ^{±1}	83 ^{±1}	60 ⁻²	25 ^{±1}	12 ⁻¹	16 ^{±1}	0,07
-02	25	16 ⁺¹	30 ⁻¹	24 ⁻¹	157	130 ^{±1}	98 ^{±1}	70 ⁻²	30 ^{±1}	14 ⁻¹	21 ^{±1}	0,09
-03	32	18 ⁺¹	36 ⁻¹	25 ⁻¹	176	145 ^{±1}	113 ^{±1}	80 ⁻²	35 ^{±1}	16 ⁻¹	25 ^{±1}	0,11
-04	40	20 ⁺¹	40 ⁻¹	28 ⁻¹	194	160 ^{±1}	128 ^{±1}	90 ⁻²	40 ^{±1}	18 ⁻¹	30 ^{±1}	0,13
-05	50	27 ⁺¹	52 ⁻¹	28 ⁻¹	220	180 ^{±1}	145 ^{±1}	100 ⁻²	45 ^{±1}	18 ⁻¹	35 ^{±1}	0,16

- 1. Неуказанные радиусы R3 мм
- 2.* Размер для справок



				БГРУ 100.15		
Изм.	Лист	№ докум.	Подп.	Дата	Ключ комбинированный	
Введен	1	11.89			Лист	Масса
Провер.					И	Ст.
Т.контр.					Лист	Масса
Начерт.					Листов	Листов
Утв.					Институт МасгосНИИпроект	
				Лист 5-ПН-3.0 ГОСТ 18003-74 ФН 100Т 165.23-70		
				капиральна.с.с. 24054-19 30 25200013		

Лист 1 из 1. Проверено и одобрено: [подпись]



1. Дроссель Д-1,5 поставляется в комплекте с регулятором давления РДУК 2-200 (см. выносной элемент „I“)
2. Размеры для справок

Обозначение	Регулируемое выходящее давление МПа, кг/см ²	Масса, кг
БГРУ 200. 00	0,001-0,06 (0,01-0,6)	942
-01	0,03-0,5 (0,3-5,0)	943

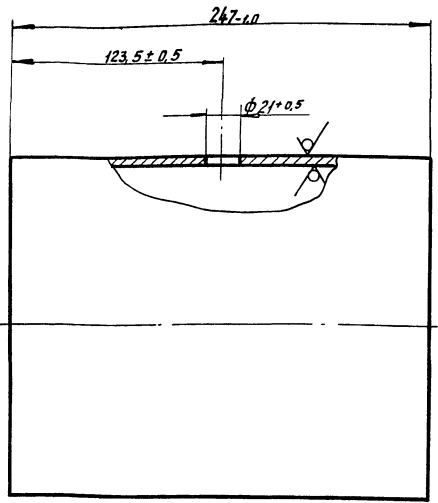
БГРУ 200. 00СБ

<p>Блок редуцирования Сборочный чертёж</p>	Лист	Масса	Нагрузка
	И	см. табл.	1:10
	Институт		
МосгазНИИпроект			

Ш.В. М. Гайда. Подписано и дано в печать. Дата: 1985. Ш.В. М. Гайда. Подписано и дано в печать.

БРУ 200.02.01

12.5 / (✓)



Получить и дать (взв. и др.) (взв. и др.) (взв. и др.) (взв. и др.)

БРУ 200.02.01				Лит	Масса	Масштаб
Изм	Исполн	Дата	Лист	И	5,24	1:2
Пробер	Маслянич	11.89	1	Лист	Листов	
Пробер	Маслянич	11.89	1	Лист	Листов	
Пробер	Маслянич	11.89	1	Лист	Листов	

Труба

219x4,0 ГОСТ 10704-80

Код	Лист	Листов	Обозначение	Наименование	Кол.	Примечание
Документация						
А3			БРУ 200.02.00СБ	Сборочный чертеж		
Детали						
А4	1		БРУ 200.02.01	Труба	1	
А4	2		БРУ 200.02.02	Трубка	1	
А4	3		БРУ 200.02.03	Трубка	1	
А4	4		БРУ 200.02.04	Ниппель	1	
А4	5		БРУ 200.02.05	Штицер	1	
А4	6		БРУ 200.02.06	Фланец (изготовлен фланец f-200-т ст 25 ГОСТ 12820-80)	1	
Стандартные изделия						
	7			Фланец f-200-25 ст 25 ГОСТ 12820-80	1	
	8			Фланец f-200-16 ст 25 ГОСТ 12820-80	1	

БРУ 200.02.00

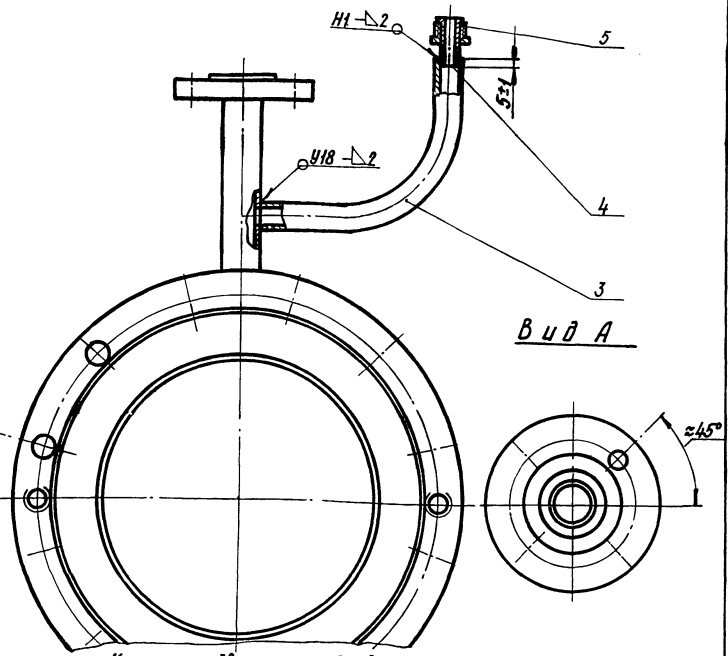
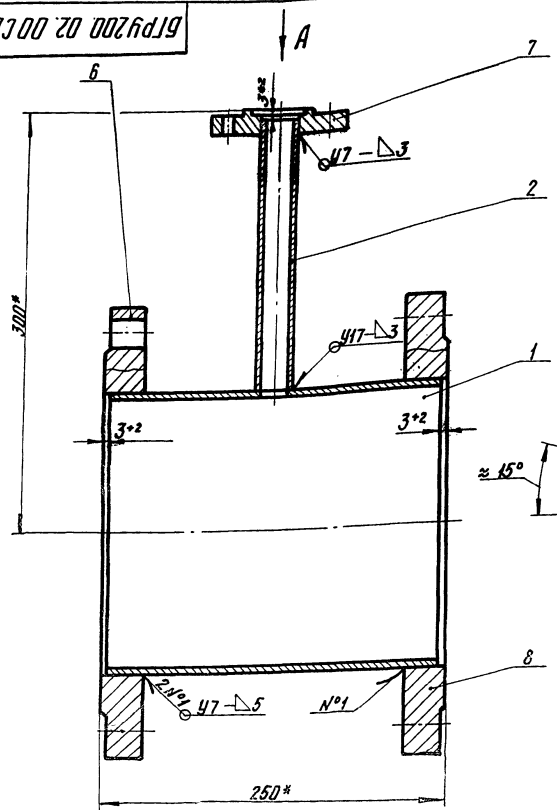
Катушка

Лит	Лист	Листов
И	1	1
Институт		

Получить и дать (взв. и др.) (взв. и др.) (взв. и др.) (взв. и др.)

Изм	Исполн	Дата	Лист	Листов
Пробер	Маслянич	11.89	1	1
Пробер	Маслянич	11.89	1	1

БРГУ 200.02.00СБ



1. Катушку подвергнуть гидравлическим испытаниям на прочность давлением 1,5 МПа (15 кгс/см²) и плотность давлением 1,2 МПа (12 кгс/см²)
2. Продолжительность испытания на прочность и плотность определяется временем, необходимым для осмотра мест сварки.

на не менее 1 мин. на каждое испытание. При этом падение давления не допускается.

3. Сварные швы по ГОСТ 16037-80
4. *Размеры для справок

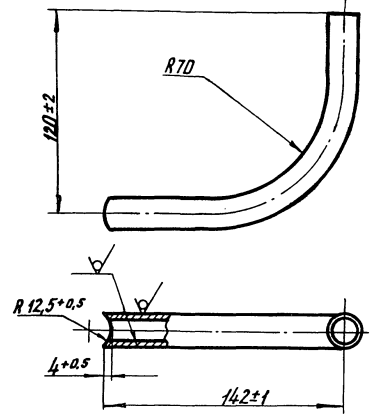
БРГУ 200.02.00СБ

				Лит. Номер Инстит		
Ведущий	И. Давкин	Подп.	Лет	Катушка		
Разработчик	У. Илья	4/88	11.89			
Проверенный	У. Илья	11.89	11.89	Сборочный чертеж		
Лист	1	из 1				
И. директор	И. И. И.	11.89	11.89	Лист Институт		
И. отв.	И. И. И.	11.89	11.89			
				24051-19	57	Магазин УИИ

Инст. УИИ и др. (всех инст. УИИ и др.) (всех инст. УИИ и др.)

12,5 / (✓) (✓)

БРУ 200. 02. 03



Шиф. Матрица. Подписи и даты. Проверка. Исполнение и дата.

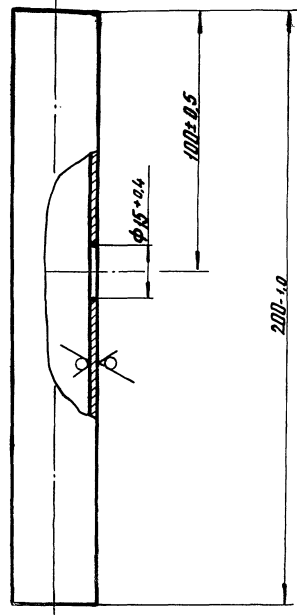
				БРУ 200. 02. 03				Лист		Масса		Материал	
Изм.	Лист	И. Дожик	Подп.	Дата	И	М	О. 1	1:1					
		Проверка	Исполнение	11.89									
		И. констр.	И. констр.	11.89	Лист		Листов 1						
		И. констр.	И. констр.	11.89	Труба		18 × 12 ГОСТ 10704-76		Институт				
		И. констр.	И. констр.	11.89	Труба		8-20 ГОСТ 10705-80		Морозов НИИ Проект				

24051-19 58

БРУ 200. 02. 02

12,5 / (✓) (✓)

БРУ 200. 02. 02

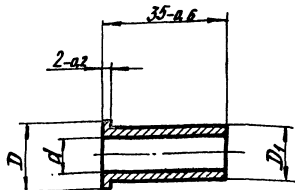


Шиф. Матрица. Подписи и даты. Проверка. Исполнение и дата.

				БРУ 200. 02. 02				Лист		Масса		Материал	
Изм.	Лист	И. Дожик	Подп.	Дата	И	М	0. 28	1:1					
		Проверка	Исполнение	11.89									
		И. констр.	И. констр.	11.89	Лист		Листов 1						
		И. констр.	И. констр.	11.89	Труба		25 × 20 ГОСТ 10704-76		Институт				
		И. констр.	И. констр.	11.89	Труба		8-20 ГОСТ 10705-80		Морозов НИИ Проект				

БГРУ 200. 02. 04

6,3



Обозначение	D, мм	D _н , мм	d, мм	Масса, кг
БГРУ 200. 02. 04	18-0,5	15-0,6	10-0,6	0,03
-01	24-0,5	18-0,5	15-0,6	0,07

БГРУ 200. 02. 04

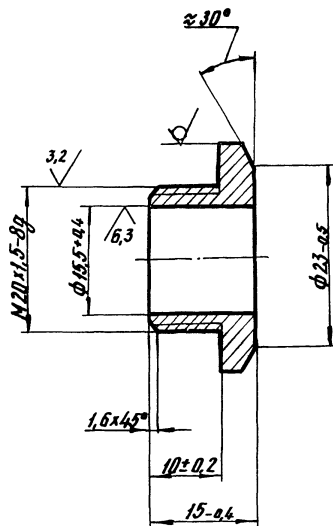
Шуппель

Сталь 20-4-Б ГОСТ 1050-74

Лист	Масса	Масштаб
И	См. табл.	1:1
Лист Листов 1		
Институт		
МосгорНИИПроект		

БГРУ 200. 02. 05

12,5



БГРУ 200. 02. 05

Штуцер

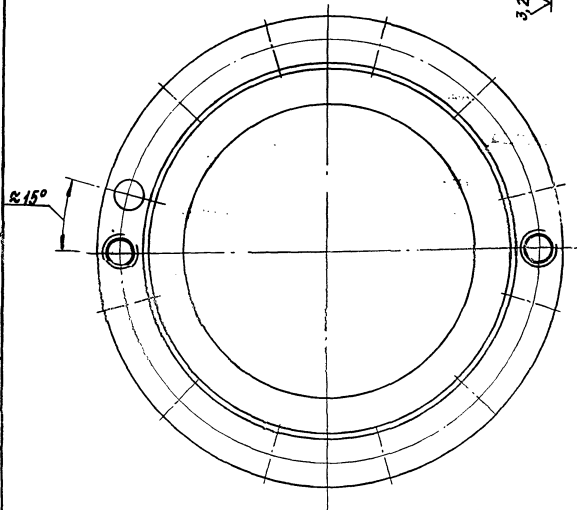
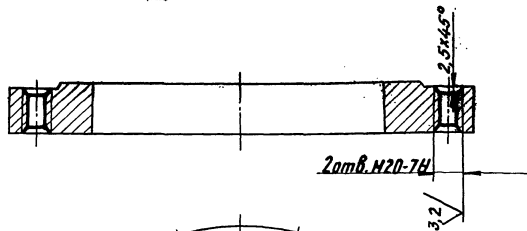
Шести-гранник 24-5 ГОСТ 8560-78
гранчик 45-В ГОСТ 1051-73

Лист	Масса	Масштаб
И	0,03	2:1
Лист Листов 1		
Институт		
МосгорНИИПроект		

Исполн. и дата. М.С. Шиб. И.Шиб. Подпись и дата.

Исполн. и дата. М.С. Шиб. И.Шиб. Подпись и дата.

БРУ 200. 02. 06



Исполн. и провер. Взам. инст. и инст. Инст. и инст. Инст. и инст.

Исполн.	Исполн.	Исполн.	Исполн.
Иван Мисуркин	Иван Мисуркин	Иван Мисуркин	Иван Мисуркин
Провер.	Провер.	Провер.	Провер.
Провер.	Провер.	Провер.	Провер.
Провер.	Провер.	Провер.	Провер.

БРУ 200. 02. 06

Фланец

Заготовка

Лист	Масштаб	Исполн.
10.1	1:2.5	Иван Мисуркин
Лист	Листов	Институт
	1	

Формат	Этаж	Пр.	Обозначение	Наименование	Кол.	Примечание
				<u>Документация</u>		
				<u>Детали</u>		
А3			БРУ 200. 03. 00СБ	Сборочный чертеж		
Б4	1		БРУ 200. 03. 01	Труба		
				Труба Ст.20 ГОСТ10704-76 В-10 ГОСТ10705-80 L = 194-12	1	1,1 кг
А4	2		БРУ 200. 02. 06	Фланец (заготовка-фланец 1-200-16 ст 25 ГОСТ12820-80)	1	
				Стандартные шпильки		
		3		Фланец 1-200-16 ст 25 ГОСТ12820-80	1	

Исполн. и провер. Взам. инст. и инст. Инст. и инст. Инст. и инст.

Исполн.	Исполн.	Исполн.	Исполн.
Иван Мисуркин	Иван Мисуркин	Иван Мисуркин	Иван Мисуркин
Провер.	Провер.	Провер.	Провер.
Провер.	Провер.	Провер.	Провер.
Провер.	Провер.	Провер.	Провер.

БРУ 200. 03. 00

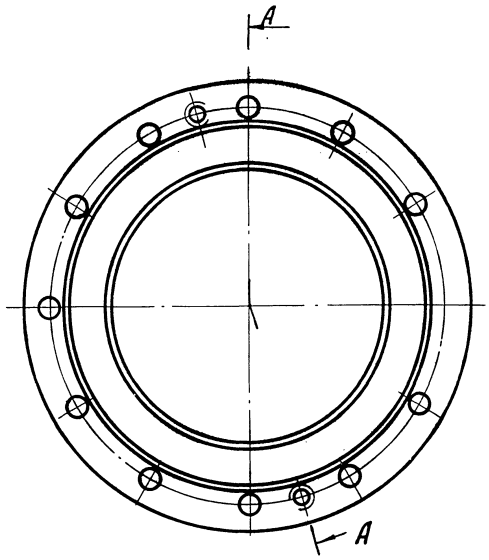
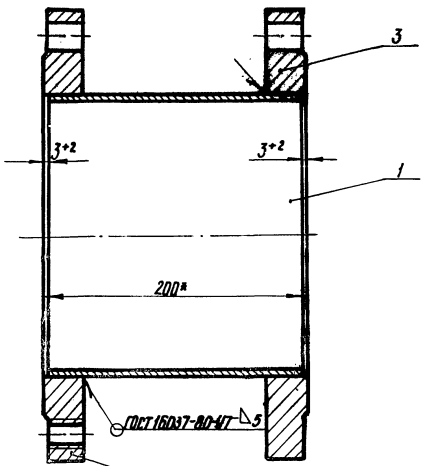
Катушка

Лист	Лист	Листов
1	1	1
Институт		

2.1051-19 60 МосгазНИИпроект
Формат 1:2

БГРУ 200.03.00СБ

A - A



1. Катушку подвергнуть гидравлическим испытаниям на прочность давлением 1,5 МПа (15 кгс/см²) и плотность давлением 1,2 МПа (12 кгс/см²).
2. Продолжительность испытания на прочность и плотность определяется временем, необходимым для осмотра мест сварки, но не менее 1 мин. на каждое испытание. При этом падение давления не допускается.
3. * Размер для справок

БГРУ 200.03.00СБ

Изм.	Исполн.	Провер.	Дата	Лист	Масса	Масштаб
1	Исильвич	Исильвич	11.89	1	2,3	1:2,5
Катушка				И		
Сборочный чертеж				Лист	Листов	
				Институт		
				МасгосИИПроект		

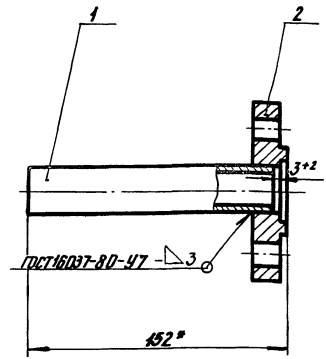
Инж. Исильвич, Проверенный, Испытатель, Инж. Исильвич, Инженер, и другие

Изв. и автор. Подпись и дата. Изв. и автор. Подпись и дата. Изв. и автор. Подпись и дата.

Формат	Листа	Лист	Обозначение	Наименование	Кол.	Примечание
				Документация		
44			БГРУ 200.04.00СБ	Сборочный чертеж		
				Детали		
64	1		БГРУ 200.04.01	Труба L=145±0 Труба 25×20 ГОСТ10704-76 Труба 6-20 ГОСТ10705-80	1	0,17кг
				Стандартные изделия		
	2			Фланец 4-20-25 ст25 ГОСТ12020-80		

БГРУ 200.04.00				
Изм.	Исполн.	Провер.	Дата	
Разработ.	Гулина	Сух	11.89	
Провер.	Павлов	Иванов	11.89	
Т.камп.	Павлов	Иванов	11.89	
Исполн.				
Катушка				Лист 1
Институт				Лист 1
МосгазНИИпроект				Лист 1
Формат А4				

БГРУ 200.04.00СБ



1. Катушку подвергнуть гидравлическим испытаниям на прочность давлением 1,5 МПа (15 кгс/см²) и плотность 1,2 МПа (12 кгс/см²)
2. Продолжительность испытания на прочность и плотность определяется временем необходимым для осмотра мест сварки, но не менее 1 мин. на каждое испытание. При этом падение давления не допускается.
3. * Размеры для справок

Изв. и автор. Подпись и дата. Изв. и автор. Подпись и дата. Изв. и автор. Подпись и дата.

БГРУ 200.04.00СБ			
Изм.	Исполн.	Провер.	Дата
Разработ.	Гулина	Сух	11.89
Провер.	Павлов	Иванов	11.89
Т.камп.	Павлов	Иванов	11.89
Исполн.			
Катушка			Лист 1
Сборочный чертеж			Лист 1
Институт			Лист 1
МосгазНИИпроект			Лист 1
Формат А4			

Формат	Зона	Лист	Обозначение	Наименование	Кол.	Примечание
				<u>Документация</u>		
А4			БГРУ 200. 05. 00СБ	Сборочный чертеж		
				<u>Детали</u>		
А4	1		БГРУ 200. 05. 01	Труба	1	
А4	2		БГРУ 200. 05. 02	Заглушка	1	
А4	3		БГРУ 200. 05. 03	Патрибок	4	

Исполнитель: [подпись] Проверил: [подпись] Дата: []

Исполнитель	Исполнитель	Исполнитель	Исполнитель
Проверен	Проверен	Проверен	Проверен
Дата	Дата	Дата	Дата

БГРУ 200. 05. 00

Коллектор

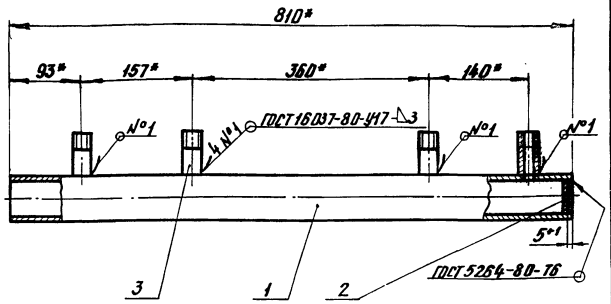
Лист 1 из 1

Институт
МосгэзНИИпроект

Формат А4

БГРУ 200. 05. 00СБ

63.



1. Коллектор подвергнуть гидравлическим испытаниям на прочность давлением 0,75 МПа (7,5 кгс/см²) и плотность давлением 0,6 МПа (6 кгс/см²).
2. Продолжительность испытания на прочность и плотность определяется временем, необходимым для осмотра мест сварки, но не менее 1 мин. на каждое испытание. При этом падение давления не допускается.
3. * Размеры для справок

Исполнитель: [подпись] Проверил: [подпись] Дата: []

БГРУ 200. 05. 00СБ			
Исполнитель	Исполнитель	Исполнитель	Исполнитель
Проверен	Проверен	Проверен	Проверен
Дата	Дата	Дата	Дата

Коллектор

Сборочный чертеж

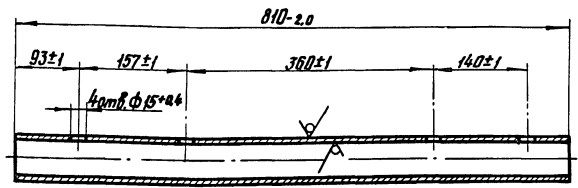
Лист 1 из 1

Институт
МосгэзНИИпроект

копирован: [подпись] 24057-19 63 Формат А4

БРГУ 200.05.01

12,5 ✓(✓)



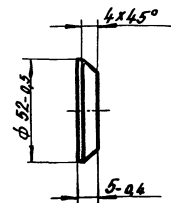
Исполнитель и дата
Исполнитель и дата
Исполнитель и дата
Исполнитель и дата

Изм.	Лист	Исполн.	Проф.	Дата
		Кулина	С.С.	11.89
		Провер.	Посилевич	11.89
		Т.контр.		
		Исполнитель	Посилевич	11.89

БРГУ 200.05.01			
Труба	Лист	Масса	Числител
	И	2,2	1:2
	Лист	Листов	
Сталь 20-4-Б ГОСТ 10704-76			
Труба 8-10 ГОСТ 10705-80			
Институт			
НефтегазНИИпроект			

БРГУ 200.05.02

12,5 64 ✓



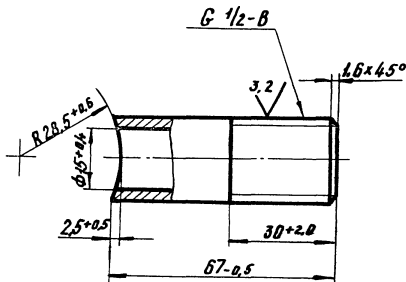
Исполнитель и дата
Исполнитель и дата
Исполнитель и дата
Исполнитель и дата

Изм.	Лист	Исполн.	Проф.	Дата
		Кулина	С.С.	11.89
		Провер.	Посилевич	11.89
		Т.контр.		
		Исполнитель	Посилевич	11.89

БРГУ 200.05.02			
Заглушка	Лист	Масса	Числител
	И	0,08	1:2
	Лист	Листов	
Институт			
НефтегазНИИпроект			
Сталь 20-4-Б ГОСТ 1050-74			
24051-19 64			

БРГУ 200. 05. 03

12.5/ (✓) (✓)



Имя, Фамилия, Подпись и дата. Дата, подпись, инициалы, печать.

Имя	Лист	№ докум.	Подп.	Дата
Дизайн	Училища	12.5	11.89	
Провер.	Посилевич	11.89		
Т. контр.				
И. контр.	Исаев	11.89		
Чит.				

БРГУ 200. 05. 03

Патрубок

Лист	Масса	Масштаб
И	0,082	1:1
Лист	Листов	1
Институт		
МосгосНИИпроект		
Формат А4		

Сталь 20-4-Б ГОСТ 1050-74

Имя, Фамилия, Подпись и дата. Дата, подпись, инициалы, печать.

Имя	Фамилия	Лист	Обозначение	Наименование	Кол.	Примечание
				<u>Документация</u>		65.
				<u>Детали</u>		
A3			БРГУ 200. 06. 00 СБ	Сборочный чертеж		
A4	1	БРГУ 200. 06. 01		Гайка накидная	1	
B4	3	БРГУ 200. 06. 02		Труба L = 1212-10		
				Труба 18x1.2 ГОСТ 10704-76		
				8-20 ГОСТ 10705-80	1	0,8 кг
A4	4	БРГУ 200. 02. 04 - 01		Ниппель	1	

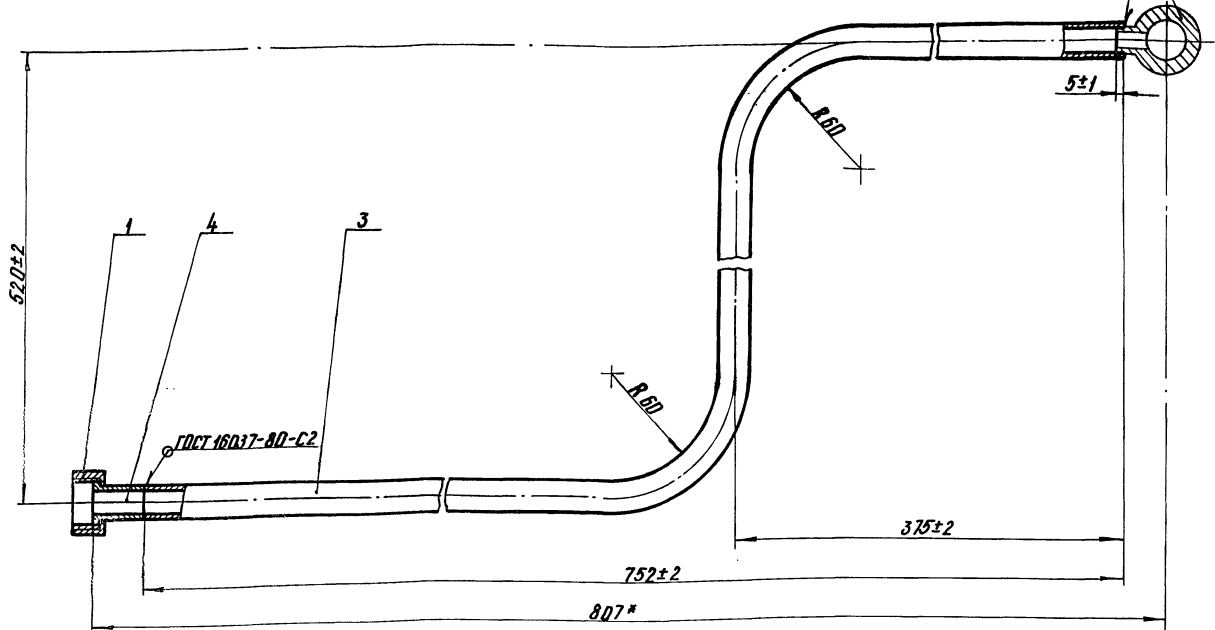
					БРГУ 200. 06. 00		
Имя	Лист	№ докум.	Подп.	Дата	Лист	Листов	
Дизайн	Училища	12.5	11.89		И	1	
Провер.	Посилевич	11.89			Институт		
И. контр.	Исаев	11.89			МосгосНИИпроект		
Чит.					Формат А4		

Трубка импульсная

копировал: Сел 24051-19 65 Формат А4

БГРУ 200.06.00СВ

Наконечник регулятора давления
РДЛК2-200 (для справок)
ГОСТ 16037-80-Н1



1. Трубку импульсную подвергнуть гидравлическим испытаниям на прочность давлением 0,75 МПа (7,5 кгс/см²) и плотность давлением 0,6 МПа (6 кгс/см²)

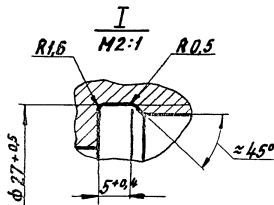
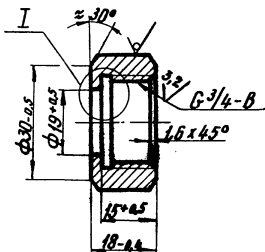
2. Продолжительность испытаний на прочность и плотность определяется временем, необходимым для осмотра мест сварки, но не менее 1 мин. на каждое испытание. При этом падение давления не допускается.

3. * Размеры для справок

БГРУ 200.06.00СВ

Изм.	Лист	№ док.	Подп.	Дата	<p>Трубка импульсная Сборочный чертеж</p> <p>Лист 1 из 1</p> <p>Институт МагзНИИпроект</p>
1	1	1	1	11.85	
1	1	1	1	11.89	
1	1	1	1	11.89	
Исполн.	Провер.	Утверд.	Инженер	11.89	<p>Масса 0,72</p> <p>Усилен ±2</p>

Шифр и подпись ответственного лица (или № свидетельства) Подписи изготовителя



БГРУ 200. 06. 01

Гайка
накидная

Лист 0,055 Чертёж 1:1

И

Лист 1

Лист 1

Иститут

Москва НИИПроект

Шести-
гранник 32-6 ГОСТ 8560-78
45-В ГОСТ 105-1-73

Москва НИИПроект

Формат	Шкала	№	Обозначение	Наименование	Кол.	Приме- чание
				<u>Документация</u>		
А3			БГРУ 200. 07. 00СБ	Сборочный чертёж		
				<u>Детали</u>		
Б4	1		БГРУ 200. 07. 01	Труба L=1806-3		
				Труба 18x12 гост 10705-78	1	0,9кг
А4	2		БГРУ 200. 02. 04 - 01	Ниппель	1	
А4	3		БГРУ 200. 06. 01	Гайка накидная	1	

БГРУ 200. 07. 00

Трубка
импульсная

Лист 1

Лист 1

Лист 1

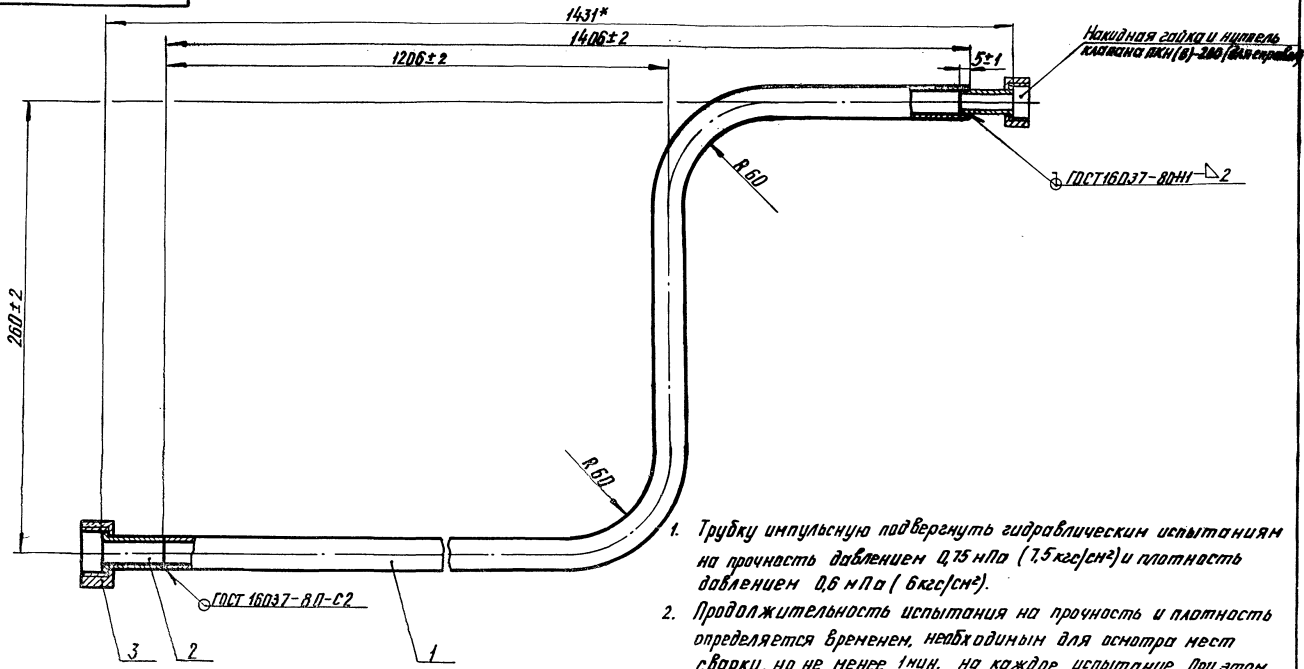
Иститут

Москва НИИПроект

И.В. Ковалева, Инженер, г. Москва, Боткинский завод, ФГУП «НИИ-88», Москва

И.В. Ковалева, Инженер, г. Москва, Боткинский завод, ФГУП «НИИ-88», Москва

БГРУ 200.07.00СБ



1. Трубку импульсную подвергнуть гидравлическим испытаниям на прочность давлением 0,75 МПа (7,5 кгс/см²) и плотность давлением 0,6 МПа (6 кгс/см²).
2. Продолжительность испытания на прочность и плотность определяется временем, необходимым для осмотра мест сварки, но не менее 1 мин. на каждое испытание. При этом падение давления не допускается.
3. * Размеры для справки

И.И.В. Москва, Институт и лаборатория систем шифра и связи, ул. Шаболовская, 51, корпус 1, 125080

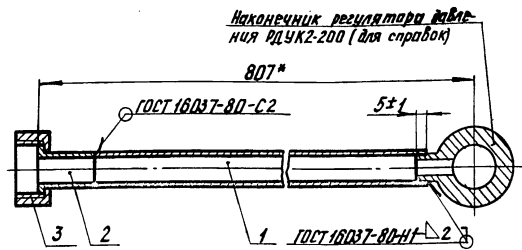
						БГРУ 200.07.00СБ			
Изм.	Лист	Докл.	Арх.	Чит.		Трубка импульсная		Лит.	Масштаб
Разраб.	Гусеница	Сур	И.82		И			1,03	1:2
Провер.	Шелевич	Сур	И.82		Сборочный чертеж		Лист	Листов	
Г.контр.							Институт		
И.контр.	Шелевич	Сур	И.82				24051-19 68		
Чит.							МосгосНИИпроект		

Формат листа	Поз.	Обозначение	Наименование	Кол.	Примечание
			<u>Документация</u>		
А6		БГРУ 200. 08. 00СБ	Сборочный чертеж		
			<u>Детали</u>		
Б4	1	БГРУ 200. 08. 01	Труба L=752-20		
			Труба $\varnothing 21.2$ ГОСТ 10704-76 B-20 ГОСТ 10705-80	1	0,38 кг
А4	2	БГРУ 200. 02. 04 - 01	Шиппел	1	
А6	3	БГРУ 200. 06. 01	Гайка накидная	1	

Проверено и дано: [подпись] [Имя Фамилия Имя Отчество]

Изм.	Масл.	И.Кочкин	Подп.	Масл.	БГРУ 200. 08. 00 Трубка импульсная Институт МосгазНИИпроект
Выпроб.	Сулкина	Сул.	И.89	Лист	
Провер.	Иосифович	Иос.	И.89	Масл.	
И.кампр	Иосифович	Иос.	И.89	Масл.	

БГРУ 200. 08. 00СБ

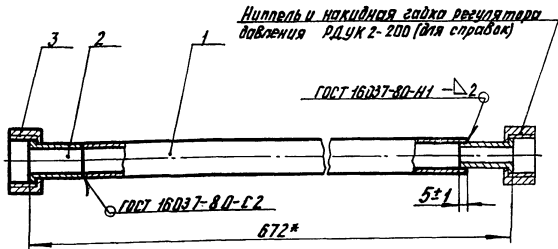


1. Трубку импульсную подвергнуть гидравлическим испытаниям на прочность давлением 0,75 МПа (7,5 кгс/см²) и плотность давлением 0,6 МПа (6 кгс/см²).
2. Продолжительность испытаний на прочность и плотность определяется временем, необходимым для осмотра мест сварки, но не менее 1 мин. на каждое испытание. При этом падение давления не допускается.
3. * Размеры для справок

Проверено и дано: [подпись] [Имя Фамилия Имя Отчество]

			БГРУ 200.08.00СБ		
Изм.	Масл.	И.Кочкин	Подп.	Масл.	Трубка импульсная Сборочный чертеж Институт МосгазНИИпроект
Выпроб.	Сулкина	Сул.	И.89	Лист	
Провер.	Иосифович	Иос.	И.89	Масл.	
И.кампр	Иосифович	Иос.	И.89	Масл.	

БРУ 200.09.00СБ



1. Трубку импульсную подвергнуть гидравлическим испытаниям на прочность давлением $0,15 \text{ МПа}$ ($1,5 \text{ кгс/см}^2$) и плотность давлением $0,6 \text{ МПа}$ (6 кгс/см^2)
2. Работоспособность испытаний на прочность и плотность определяется временем, необходимым для осмотра мест сварки, но не менее 1 мин. на каждое испытание. При этом падение давления не допускается
3. * Размеры для справок

Шиб. стандарт, Подпись и дата, Имя, Фамилия, Подпись и дата

				БРУ 200.09.00СБ		
Изм.	Лист	№ Док. и	Пр. и	Дат.	Трубка импульсная	
Автор	Учлен	Суд	И. 89			
Провер.	Исполн.	И. 89			Сборочный чертеж	
И. контр.	Исполн.	И. 89				
И. контр.	Исполн.	И. 89			Лист	Листов
					1	1
					Институт	
					МосгазНИИпроект	

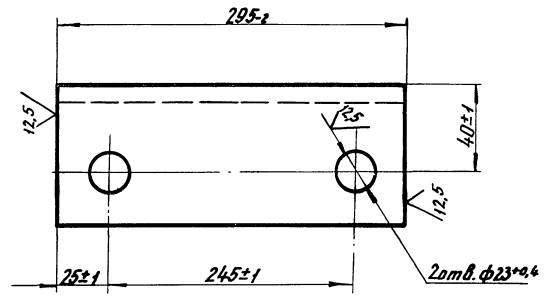
Формат	Экз	Лист	Обозначение	Наименование	Кол.	Примечание
				<u>Документация</u>		
А4			БРУ 200.09.00СБ	Сборочный чертеж		
				<u>Детали</u>		
Б4	1		БРУ 200.09.01	Труба L=617-2		
				Труба $\varnothing \times 1,2$ ГОСТ 10704-76	1	0,31 кг
				Труба В-20 ГОСТ 10705-80		
А4	2		БРУ 200.02.04 - 01	Ниппель	1	
А4	3		БРУ 200.06.01	Гайка накидная	1	

Шиб. стандарт, Подпись и дата, Имя, Фамилия, Подпись и дата

				БРУ 200.09.00		
Изм.	Лист	№ Док. и	Пр. и	Дат.	Трубка импульсная	
Автор	Учлен	Суд	И. 89			
Провер.	Исполн.	И. 89			Сборочный чертеж	
И. контр.	Исполн.	И. 89				
И. контр.	Исполн.	И. 89			Лист	Листов
					1	1
					Институт	
					МосгазНИИпроект	

10 10 007 6d19

✓ (✓)



Изм. в листах. Подписать и датовать. Автор. Изм. в листах. Подписать и датовать.

д4051-19 9/

БГРУ 200. 10. 01

Изм. Лист №	Докум. Подп.	Лист	Листов	Лист	Листов
Разработ.	Учусина	Сыс	11.89		
Провер.	Усолович	Сыс	11.89		
Т.контр.					
И.контр.	Усолович	Сыс	11.89		
И.авт.					
Уголок			Лист	Листов	
			И	1,62	1:1
Уголок 70x70x5-Б-ГОСТAS09-72			Лист	Листов	
Ст3-Г-ГОСТ 535-79			Институт		
			МоггазНИИПроект		

Формат	Этап	Лист	Обозначение	Наименование	Кол.	Примечание
				<u>Детали</u>		
А3			БГРУ 200. 10. 0025	Сборочный чертеж		
				<u>Детали</u>		
А4	1		БГРУ 200. 10. 01	Уголок	1	
А4	2		БГРУ 200. 10. 02	Уголок	1	
А4	3		БГРУ 200. 10. 03	Швеллер	2	
Б4	4		БГРУ 200. 10. 04	Стройка L=460±1		
				Швеллер 12-ГОСТ R240-72	2	4,8 кг
				Ст3-Г-ГОСТ 535-79		
Б4	5		БГРУ 200. 10. 05	Перемычка L=2166±1		
				Швеллер 12-ГОСТ R240-72	1	28,8 кг
				Ст3-Г-ГОСТ 535-79		
Б4	6		БГРУ 200. 10. 06	Стройка L=264±1		
				Швеллер 12-ГОСТ R240-72	1	2,8 кг
				Ст3-Г-ГОСТ 535-79		
Б4	7		БГРУ 200. 10. 07	Плита (200x200)±1		
				Лист Б-ОК-ГОСТ 19803-74	1	1,9 кг
				Ст3 ГОСТ 14637-79		

БГРУ 200. 10. 00

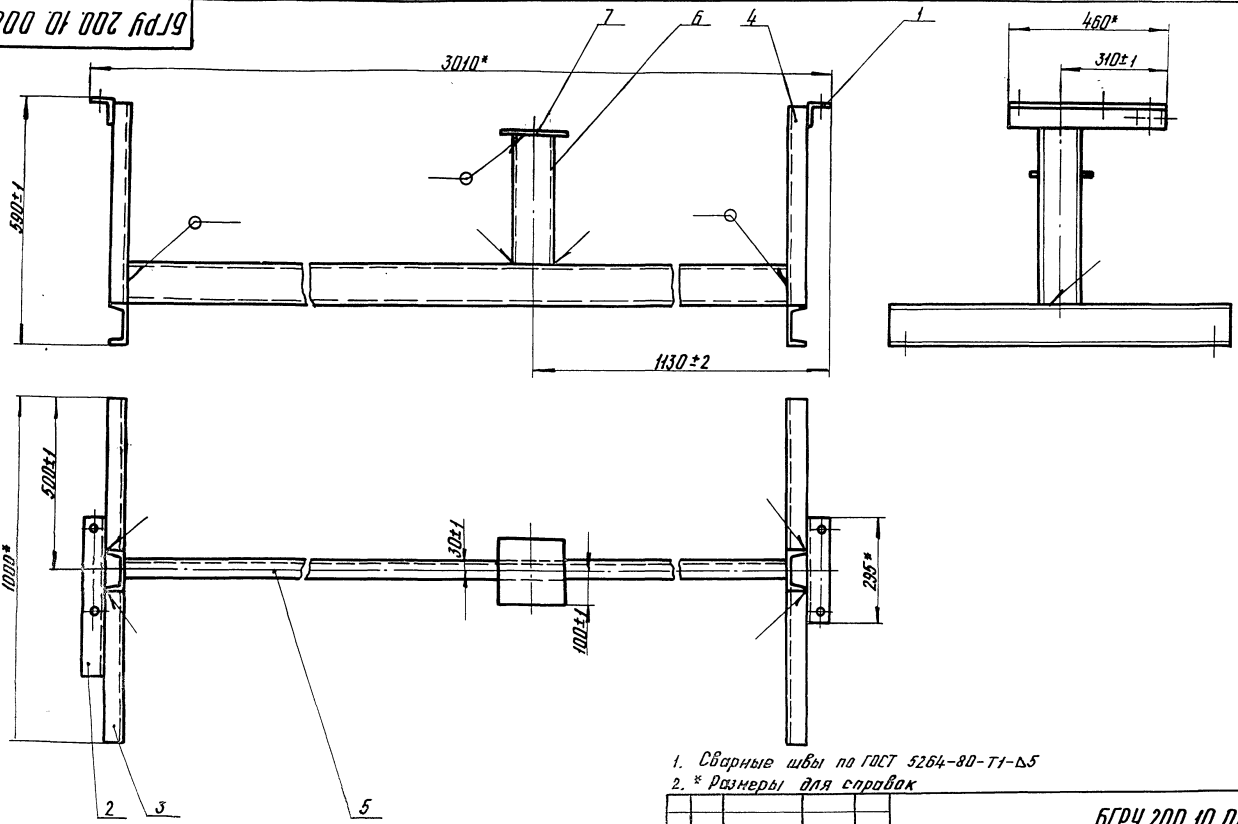
РДНО

Институт
МоггазНИИПроект

Изм. в листах. Подписать и датовать. Автор. Изм. в листах. Подписать и датовать.

Изм. Лист №	Докум. Подп.	Лист	Листов
Разработ.	Учусина	Сыс	11.89
Провер.	Усолович	Сыс	11.89
И.контр.	Усолович	Сыс	11.89
И.авт.			

БРГУ 200.10.00СБ



- 1. Сварные швы по ГОСТ 5264-80-Т1-Б5
- 2. * Размеры для справок

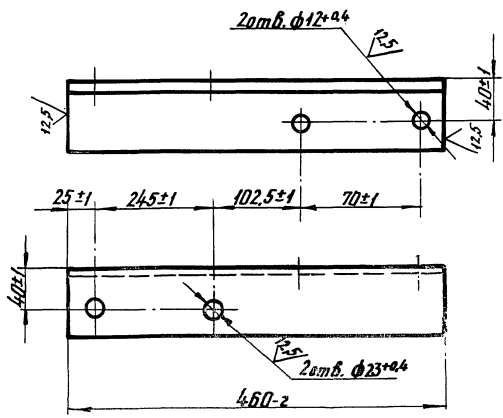
БРГУ 200.10.00СБ

					Лит.		Масса		Масштаб	
Исполн.	Провер.	Дизайн	Лит.	Лист	Р а м а		И	68	1:1	
Умр.	Посетевич	Ильин	Ильин	Ильин	Сборочный чертёж		Лист	Листов	Институт	
					24051-19 72		МасгазНИИПроект			

Исполн. Провер. Дизайн Лит. Лист

БГРУ 200.10.02

✓ (✓)



БГРУ 200.10.02

Уголок

Лист	Масса	Наставка
И	2,48	1:4
Лист	Листа	Листа

Уголок 70x70x5-6 ГОСТ 8509-72
Ст3-1 ГОСТ 535-70

Институт
МосгазИИПроект

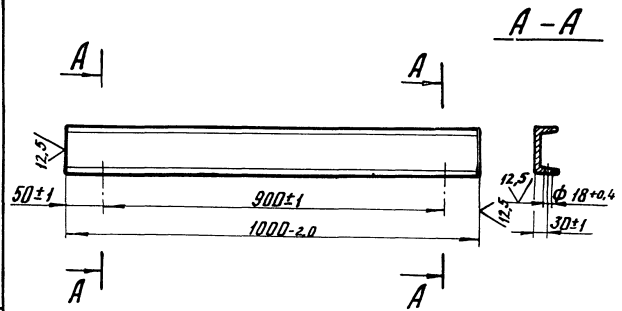
Формат А6

Имя и фамилия, Подпись и дата, Взам. инв. №, № докум. и дата, Подпись и дата

Имя	Фамилия	Подпись	Дата
И.контр.	И.контр.	И.контр.	И.контр.
И.контр.	И.контр.	И.контр.	И.контр.

БГРУ 200.10.03

✓ (✓)



БГРУ 200.10.03

Швеллер

Лист	Масса	Наставка
И	10,4	1:10
Лист	Листа	Листа

Швеллер 12-ГОСТ 8240-72
Ст3-1-ГОСТ 535-79

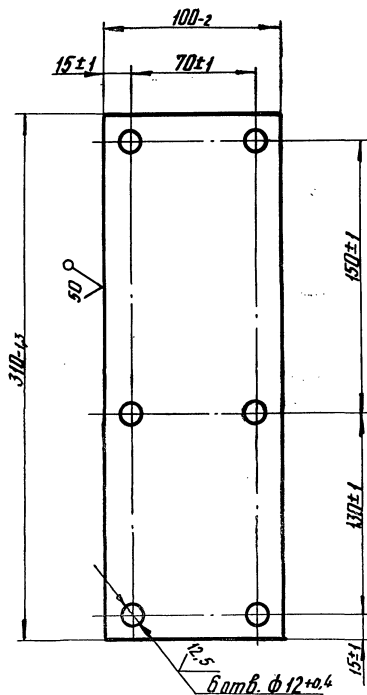
Институт
МосгазИИПроект

Формат А6

Имя и фамилия, Подпись и дата, Взам. инв. №, № докум. и дата, Подпись и дата

Имя	Фамилия	Подпись	Дата
И.контр.	И.контр.	И.контр.	И.контр.
И.контр.	И.контр.	И.контр.	И.контр.

БГРУ 200. 11



БГРУ 200. 11

Косынка

Лист	Число	Масштаб
И	1,46	1:2
Лист Маста в 1		
Институт		
Москва ИИШпроект		

Лист 6-ПН-60 ГОСТ 19903-74
Ст 3 ГОСТ 14637-79

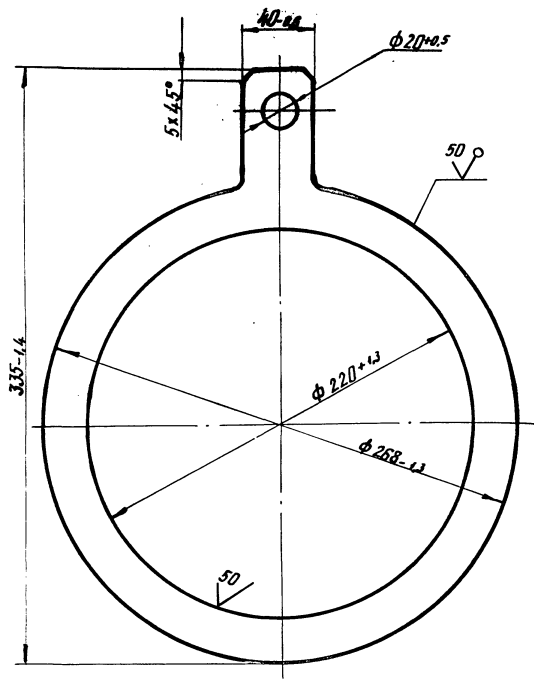
Формат А4

Иван. Михайл. Подпись и дата. Иван. Михайл. Подпись и дата.

Иван. Михайл.	Подпись	и дата
Иван. Михайл.	Подпись	и дата
Иван. Михайл.	Подпись	и дата
Иван. Михайл.	Подпись	и дата
Иван. Михайл.	Подпись	и дата
Иван. Михайл.	Подпись	и дата

174

БГРУ 200. 12



БГРУ 200. 12

Кольцо

Лист	Число	Масштаб
И	1,5	1:2
Лист Маста в 1		
Институт		
Москва ИИШпроект		

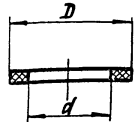
Лист 6-ПН-10.0 ГОСТ 19903-74
Ст 3 и 4 ГОСТ 14637-79

Копирован. №1 24051-79 74. Москва ИИШпроект

Иван. Михайл. Подпись и дата. Иван. Михайл. Подпись и дата.

Иван. Михайл.	Подпись	и дата
Иван. Михайл.	Подпись	и дата
Иван. Михайл.	Подпись	и дата
Иван. Михайл.	Подпись	и дата
Иван. Михайл.	Подпись	и дата
Иван. Михайл.	Подпись	и дата

БРГУ 200.13



Обозначение	D, мм	d, мм	Масса, кг
БРГУ 200.13	10	10	0,0008
-01	24	15	0,0008
-02	50	35	0,0032
-03	268	220	0,0578

Размеры обеспеч. инструментом

БРГУ 200.13

Изм.	Лист	№ докум.	Подп.	Дата
Разр.	Д.	Гулина	С/С	11.89
Пров.	В.	Исидевич	И/С	
Т. контр.				
И. контр.		Исидевич	И/С	11.89

Прокладка
Паронит ПМБ 2.0
ГОСТ 481-80

Лит. Масса Исполн.
И Сн. табл. —
Лист Листов 1
Институт
МаггасНИИПроект

Формат А4

Изм. Лист Подпись и дата Взам. инв. № Инв. № табл. Подпись и дата

БРГУ 200.14

Рис. 1

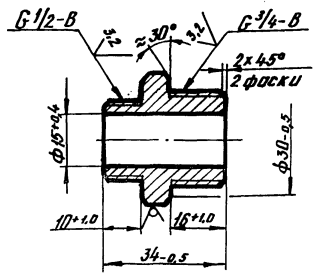
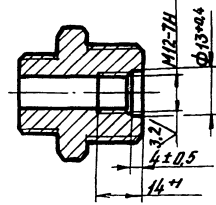


Рис. 2

Остальное - см. рис. 1



Обозначение	Рис.	Масса, кг
БРГУ 200.14	1	0,104
-01	2	0,125

24051-19 7.5

БРГУ 200.14

Изм.	Лист	№ докум.	Подп.	Дата
Разр.	Д.	Гулина	С/С	11.89
Пров.	В.	Исидевич	И/С	
Т. контр.				
И. контр.		Исидевич	И/С	11.89

Штуцер

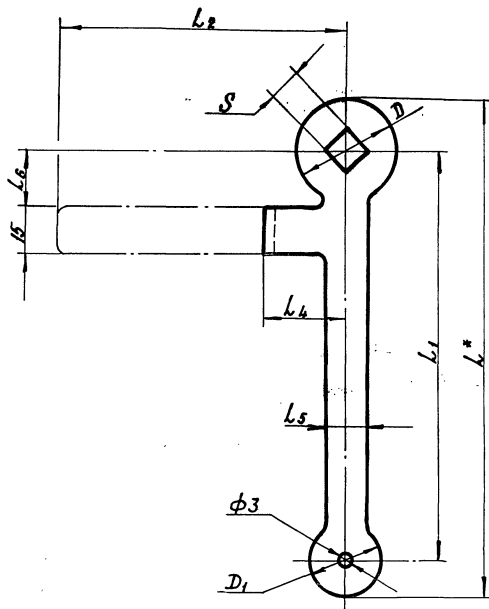
Шести-гранник
32-5 ГОСТ 8560-78
4.5-В ГОСТ 1051-73

Лит. Масса Исполн.
И Сн. табл. 1:1
Лист Листов 1
Институт
МаггасНИИПроект

Изм. Лист Подпись и дата Взам. инв. № Инв. № табл. Подпись и дата

БРГУ 200.15

50/50



Размеры в мм

Обозначение	Ду крана	S	D	D ₁	L [*]	L ₁	L ₂	L ₃	L ₄	L ₅	L ₆	Масса, кг
БРГУ 200.15	15	12 ^{±1}	24 ₋₁	20 ₋₁	127	105 ^{±1}	68 ^{±1}	50 ₋₂	20 ^{±1}	10 ₋₁	14 ^{±1}	0,06
-01	20	14 ^{±1}	28 ₋₁	22 ₋₁	135	120 ^{±1}	83 ^{±1}	60 ₋₂	25 ^{±1}	12 ₋₁	16 ^{±1}	0,07
-02	25	18 ^{±1}	30 ₋₁	24 ₋₁	157	130 ^{±1}	98 ^{±1}	70 ₋₂	30 ^{±1}	14 ₋₁	21 ^{±1}	0,09
-03	32	18 ^{±1}	36 ₋₁	26 ₋₁	176	145 ^{±1}	113 ^{±1}	80 ₋₂	35 ^{±1}	16 ₋₁	25 ^{±1}	0,11
-04	40	20 ^{±1}	40 ₋₁	28 ₋₁	194	160 ^{±1}	128 ^{±1}	90 ₋₂	40 ^{±1}	18 ₋₁	30 ^{±1}	0,13
-05	50	27 ^{±1}	52 ₋₁	28 ₋₁	220	180 ^{±1}	146 ^{±1}	100 ₋₂	46 ^{±1}	18 ₋₁	35 ^{±1}	0,16

1. Неуказанные радиусы R 3 мм
2. * Размер для справок

24051-19

4/2

БРГУ 200.15

				Лист		Масса		Масштаб					
				И	И	См. табл.	—						
Исполн.	№ докум.	Подп.	Дат.	<p>Ключ комбинированный</p> <p>Лист 5-ЛН-3.0 ГОСТ 18003-74 7-IV ГОСТ 18523-70</p>						Лист		Масштаб	
Разраб.	Учлина	Сиз	11.89							Институт			
Провер.	Писневич	Сиз	11.89							Масштаб			
Удостовер.													
Н.к.цех	Писневич	Сиз	11.89										
Утв.													