

ТИПОВАЯ ДОКУМЕНТАЦИЯ НА КОНСТРУКЦИИ,
ИЗДЕЛИЯ И УЗЛЫ ЗДАНИЙ И СООРУЖЕНИЙ

Серия 5.903-15

БЛОКИ ТЕПЛОМЕХАНИЧЕСКОГО ОБОРУДОВАНИЯ
ДЛЯ КОТЕЛЬНЫХ С ВОДОГРЕЙНЫМИ КОТЛАМИ

Выпуск 6-4

Блок насосов рабочей воды и теплообменника
БНРВТ-2×320-50-41,4

РАБОЧИЕ ЧЕРТЕЖИ

ТИПОВАЯ ДОКУМЕНТАЦИЯ НА КОНСТРУКЦИИ,
ИЗДЕЛИЯ И УЗЛЫ ЗДАНИЙ И СООРУЖЕНИЙ

СЕРИЯ 5.903-15

БЛОКИ ТЕПЛОМЕХАНИЧЕСКОГО ОБОРУДОВАНИЯ
ДЛЯ КОТЕЛЬНЫХ С ВОДОГРЕЙНЫМИ КОТЛАМИ

Выпуск 6-4

БЛОК НАСОСОВ РАБОЧЕЙ ВОДЫ И ТЕПЛООБМЕННИКА
БНРВТ-2×320-50-41,4

РАБОЧИЕ ЧЕРТЕЖИ

РАЗРАБОТАНЫ
ПРОЕКТНЫМ ИНСТИТУТОМ
«ЛАТТИПРОПРОМ»

ГЛ.ИНЖ.ИНСТИТУТА
ГЛ.ИНЖ.ПРОЕКТА

В.Архипов
Я.Нидбальский

*Утвержден и введен
в действие МНС СССР
промышленной ай 14.02.90г.*

Содержание альбома

Выпуск 6-4

Серия 5.903-15

Обозначение	Наименование	№ стр.	Обозначение	Наименование	№ стр.
	Блок насосов рабочей воды и теплообменников		БК6.4.1.08.000 СБ	Трубопровод	17
	БНВРТ-2х320-50-41.4		БК6.4.1.08.001	Труба	
			БК6.4.1.08.002	Труба	
БК6.4.1.00.000	Блок БНВРТ 2х320-50-41.4.	3	БК6.4.1.09.000 СБ	Трубопровод	18
БК6.4.1.00.000 ГЗ	Блок БНВРТ-2х320-50-41.4. Схема принципиальная		БК6.4.1.09.000	Трубопровод	
БК6.4.1.00.000 СБ	Блок БНВРТ-2х320-50-41.4.	4	БК6.4.1.10.000	Трубопровод	19
БК6.4.1.01.001	Патрудак		БК6.4.1.10.001	Труба	
БК6.4.1.01.000	Рама	6	БК6.4.1.10.000 СБ	Трубопровод	20
БК6.4.1.01.001	Рама		БК6.4.1.11.000	Трубопровод	
БК6.4.1.01.001 СБ	Пластина	7	БК6.4.1.12.001	Воронка	21
БК6.4.1.01.001	Пластина		БК6.4.1.11.000 СБ	Трубопровод	
БК6.4.1.01.002	Пластина	8	БК6.4.1.11.001	Труба	21
БК6.4.1.01.003	Балка		БК6.4.1.11.002	Труба	
БК6.4.1.01.004	Летя	9			
БК6.4.1.01.005	Балка			Установка приборов контроля и автоматизации	
БК6.4.1.02.000	Коллектор	10		Блок БНВРТ-2х320-50-41.4.	
БК6.4.1.02.000 СБ	Коллектор				
БК6.4.1.03.000 СБ	Колено	11	БК6.4.2.00.000	Блок БНВРТ-2х320-50-41.4.	21
БК6.4.1.03.000	Колено			Установка приборов контроля и автоматизации	
БК6.4.1.04.000	Колено	12	БК6.4.2.00.000 СБ	Блок БНВРТ-2х320-50-41.4.	22
БК6.4.1.04.000 СБ	Колено			Установка приборов контроля и автоматизации	
БК6.4.1.05.000	Коллектор	13		Блок БНВРТ-2х320-50-41.4.	23
БК6.4.1.05.001	Коллектор			Схема автоматизации	
БК6.4.1.05.002	Труба	14			
БК6.4.1.05.000 СБ	Коллектор			Установка электрооборудования блока БНВРТ-2х320-50-41.4	
БК6.4.1.05.003	Труба	15			
БК6.4.1.05.004	Труба				
БК6.4.1.06.000 СБ	Колено	16	БК6.4.3.00.000	Блок БНВРТ-2х320-50-41.4.	23
БК6.4.1.06.000	Колено			Установка электрооборудования	
БК6.4.1.07.000	Трубопровод	16	БК6.4.3.00.000 СБ	Блок БНВРТ-2х320-50-41.4.	24
БК6.4.1.07.001	Труба			Установка электрооборудования	
БК6.4.1.07.000 СБ	Трубопровод	16			
БК6.4.1.07.002	Труба			Штатив	
БК6.4.1.08.000	Трубопровод		БК6.4.3.01.000	Штатив	25
			БК6.4.3.01.000 СБ	Штатив	

Выпуск 6-4

Серия 5-903-15

Имя в бланке, название и дата выпуска, № чертежа, наименование и дата

Имя в бланке	№ документа	Обозначение	Наименование	кол.	Примечание
			Документация		
A2		БКБ.4.1.00.000 СБ	Сборочный чертеж		
A3		БКБ.4.1.00.000 ГЗ	Схема принципиальная		
A4		БКБ.0.0.00.000 ДТ	Указания по применению и изготовлению		
			Сборочные единицы		
A4	1	БКБ.4.1.01.000	Лопатка	1	
A4	2	БКБ.4.1.02.000	Коллектор	1	
A4	3	БКБ.4.1.03.000	Колесо	2	
A4	4	БКБ.4.1.04.000	Колесо	2	
A4	5	БКБ.4.1.05.000	Коллектор	1	
A4	6	БКБ.4.1.06.000	Колесо	1	
A4	7	БКБ.4.1.07.000	Трубопровод	1	
A4	8	БКБ.4.1.08.000	Трубопровод	1	
A4	9	БКБ.4.1.09.000	Трубопровод	1	
A4	10	БКБ.4.1.10.000	Трубопровод	1	
A4	11	БКБ.4.1.11.000	Трубопровод	1	
			детали		
	13	БКБ.4.1.00.001	Патрубок	3	

БКБ.4.1.00.000

Имя в бланке	№ документа	Обозначение	Наименование	кол.	Примечание
			Блок насосов рабочей воды и теплообменников		
			БНРВТ-2х320-50-41,4		
Имя в бланке	№ документа	Обозначение	Наименование	кол.	Примечание
			Латгипропротом		

Копировать:

Формат А2

Имя в бланке	№ документа	Обозначение	Наименование	кол.	Примечание
			Стандартные изделия		
			Болты ГОСТ 7139-70		
	15		М16х75,46	32	
	16		М20х90,46	264	
	17		М30х200,46	8	
			Гайки ГОСТ 5315-70		
	19		М16,5	32	
	20		М20,5	264	
	21		М30,5	8	
	22		Шайбы 8г ГОСТ 10906-78	4	
	23		Шайбы 30 63г ГОСТ 6402-70	8	
	24		Шайбы 30,02 ГОСТ 11371-78	8	
			Прокладки ГОСТ 15180-70		
	25		A-150-6	2	
	26		A-200-6	2	
	27		A-150-10	4	
	28		A-200-10	4	
	29		A-250-10	10	
	30		A-300-10	4	
	31		Вентиль 15ч 6др; Ду16		
			Ду20, ГОСТ 18722-73	3	
			Забвужка 30ч 6др; Ду10		
			ГОСТ 8437-75		
	32		Ду 150	2	
	33		Ду 200	1	
	34		Ду 250	4	
	35		Ду 300	2	
			Опоры ГОСТ 14811-82		
	36		ОПБ2-25,8	5	
	37		ОПБ2-273	1	

БКБ.4.1.00.000

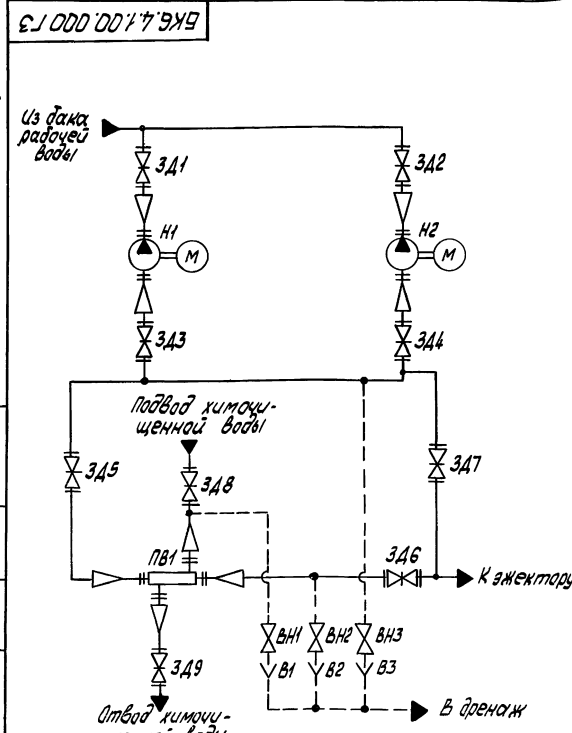
Имя в бланке	№ документа	Обозначение	Наименование	кол.	Примечание
			Копировать:		
			Латгипропротом		

Формат А4

Выпуск 6-4

Серия 5-903-15

Имя в бланке, название и дата выпуска, № чертежа, наименование и дата



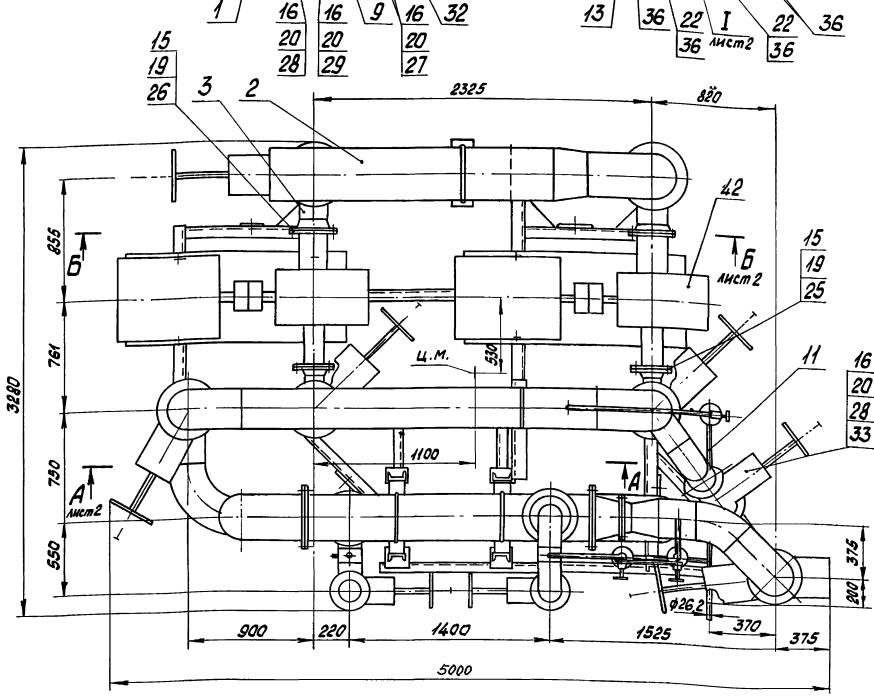
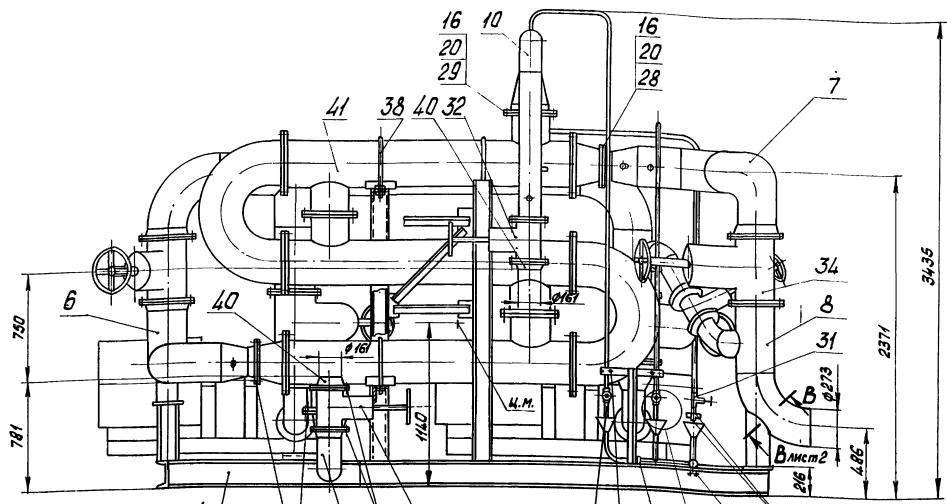
Гос. обозначение	Наименование	кол.	Примечание
В1...В3	Воронка	3	
ВН1...ВН3	Вентиль 15ч 6др ГОСТ 18722-73	3	Ду20; Ру16
3A1, 3A2	Забвужка 30ч 6др ГОСТ 8437-75	2	Ду300; Ру10
3A3, 3A6	Забвужка 30ч 6др ГОСТ 8437-75	4	Ду250; Ру10
3A7	Забвужка 30ч 6др ГОСТ 8437-75	1	Ду200; Ру10
3A8, 3A9	Забвужка 30ч 6др ГОСТ 8437-75	2	Ду150; Ру10
Н1, Н2	Насос Д320-50 с электродвигателем 4А 25054	2	Q=320 м³/ч; H=50 м
ПВ1	Подогреватель водоводяной 15-325x 2000-Р-3		
	ТУ400-28-429-82 Е	1	

БКБ.4.1.00.000 ГЗ

Имя в бланке	№ документа	Обозначение	Наименование	кол.	Примечание
			Блок насосов рабочей воды и теплообменников		
			БНРВТ-2х320-50-41,4		
			Схема принципиальная		
Имя в бланке	№ документа	Обозначение	Наименование	кол.	Примечание
			Латгипропротом		

Копировать:

Формат А3



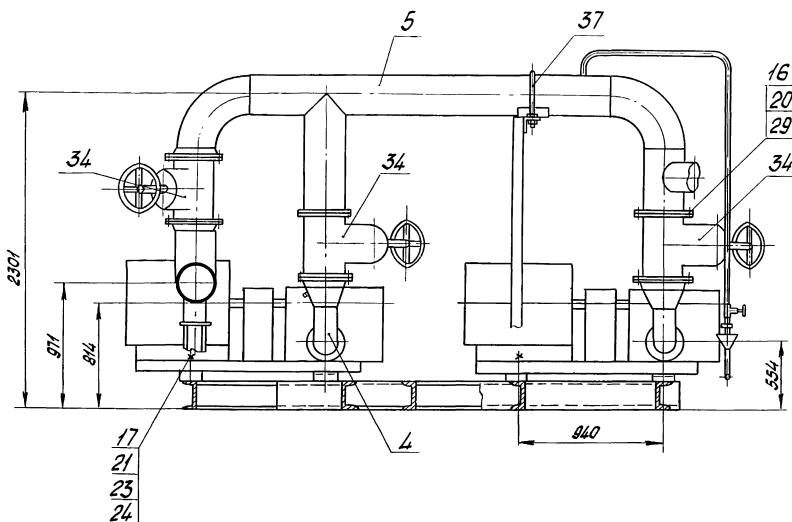
1. Размеры для справок

- 2. * Сварка ручная дуговая.
- 3. Произвести гидроспытания блока давлением 10 МПа (10 кгс/см²) в течение 10 мин. Течь не допускается
- 4. Уплотнение резьбы произвести лентой ФУМ -ТУ КО2-81 (Арт. КИ-101-01-23).

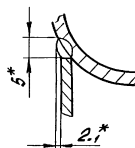
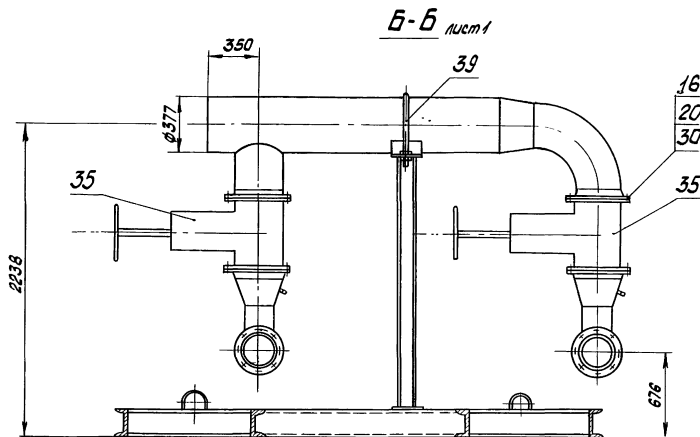
			БКБ.4.1.000 С5		
Исполн.	М. Колмы	Провер.	Блок насосов рабочей воды и теплообменников БНР ВТ-2х320-50-41,4	Лист	Масса
М. Колмы	М. Колмы	М. Колмы		6960	1:20
М. Колмы	М. Колмы	М. Колмы		Лист 1	Листов 2
			ЛАТГИПРОПРОМ		

Исполнитель: М. Колмы

A-A лист 1

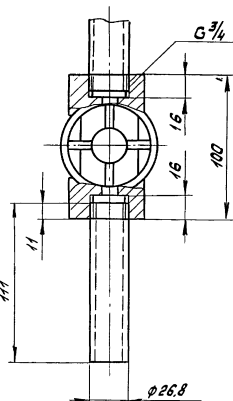
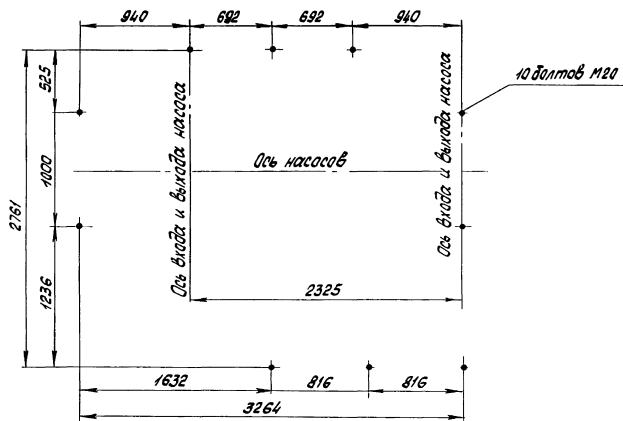


B-B лист 1 повернуто М 1:1



I лист 1 М 1:2

Схема расположения фундаментных болтов



Шкала и способ, применяемые в этом издании, указаны в разделе "Технические условия и детали"

Выпуск 6-4	Код	Обозначение	Наименование	Кол.	Примечание
	38		0ПБ2-325	4	
	39		0ПБ2-377	1	
	40		Фланец 1-150-10 Ст 20 ГОСТ 12821-80	2	
		<u>прочие изделия</u>			
	41		Подогреватель водоводной 15-325x2000-Р-3 ТУ400-28-429-82Е	1	
	42		Насос Д.320-50 с электродвигателем 4А 250 С4 N=75 кВт, n=1500 об/мин ТУ 26-06-1476-78	2	
БКБ.4.1.00.000					Лист 3

6

0(✓)

1* Размеры для справок.
2 ± 1714 / 2

БКБ.4.1.00.001

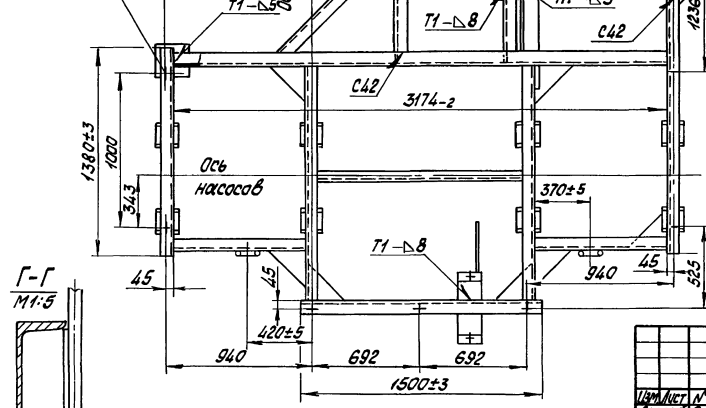
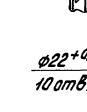
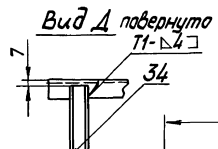
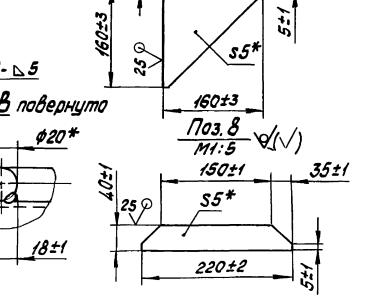
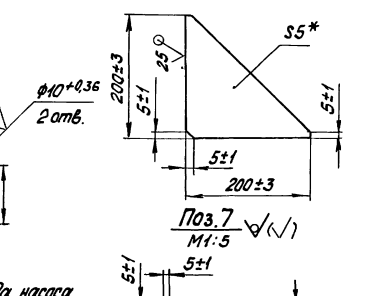
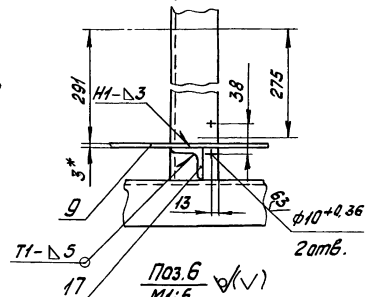
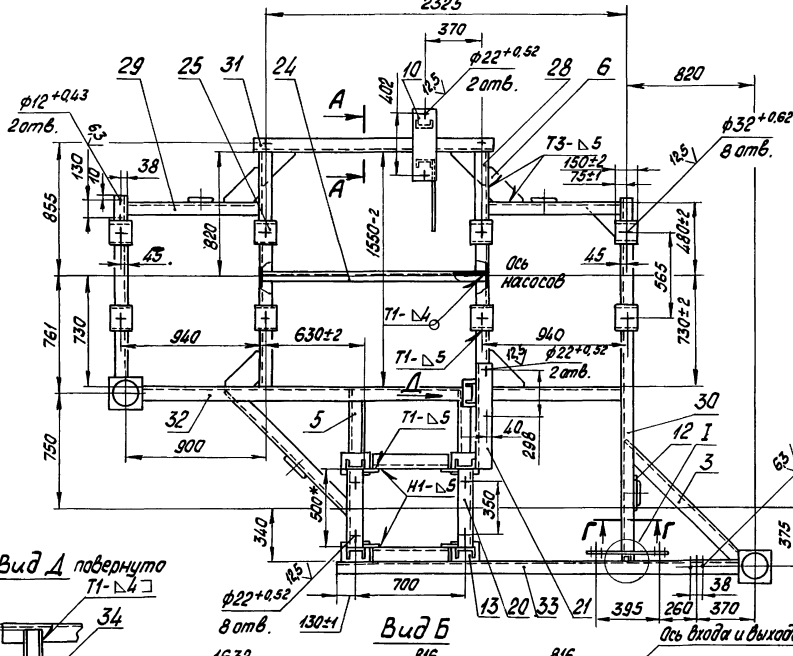
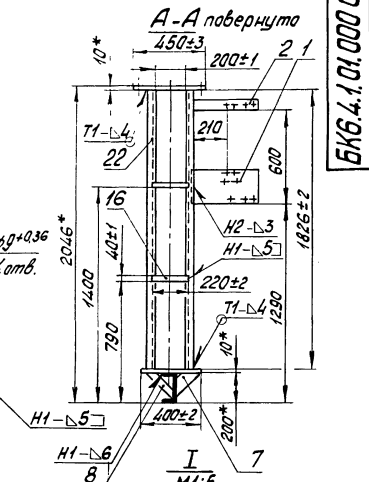
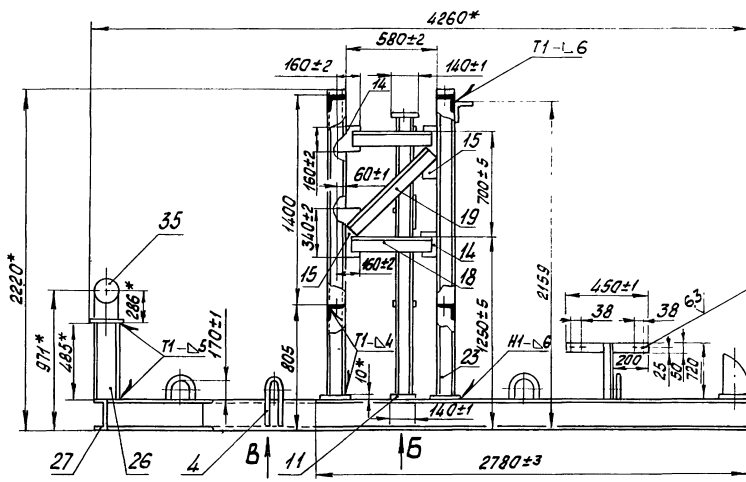
Патрубок

Труба 20x2.8 ГОСТ 3262-75

Латгипропром

Выпуск 6-4	Код	Обозначение	Наименование	Кол.	Примечание
		<u>Документация</u>			
	42	БКБ.4.1.01.000 СБ	Оборудовый чертеж		
		<u>Детали</u>			
	44	1 БКБ.4.1.01.001	Пластина	1	
	44	2 БКБ.4.1.01.002	Пластина	1	
	44	3 БКБ.4.1.01.003	Балка	2	
	44	4 БКБ.4.1.01.004	Петля	4	
	44	5 БКБ.4.1.01.005	Балка	2	
	44	6 БКБ.4.1.01.006	Косынка		
			Лист 5 ГОСТ 19903-74 в СтЗкл 2 ГОСТ 14637-79	6	0,79 кг
	44	7 БКБ.4.1.01.007	Косынка		
			Лист 5 ГОСТ 19903-74 в СтЗкл 2 ГОСТ 14637-79	1	0,5 кг
	44	8 БКБ.4.1.01.008	Редер		
			Лист 5 ГОСТ 19903-74 в СтЗкл 2 ГОСТ 14637-79	1	0,33 кг
	44	9 БКБ.4.1.01.009	Пластина		
			Лист 3 ГОСТ 19903-74 в СтЗкл 4 ГОСТ 16523-70	1	0,53 кг
	44	10 БКБ.4.1.01.010	Пластина		
			Лист 10 ГОСТ 19903-74 в СтЗкл 2 ГОСТ 14637-79	1	4,95 кг
БКБ.4.1.01.000					Лист 4

Выпуск 6-4	Код	Обозначение	Наименование	Кол.	Примечание
	44	11 БКБ.4.1.01.011	Плита		
			Лист 10 ГОСТ 19903-74 в СтЗкл 2 ГОСТ 14637-79	1	4,4 кг
	44	12 БКБ.4.1.01.012	Пластина		
			Лист 8 ГОСТ 19903-74 в СтЗкл 2 ГОСТ 14637-79	1	3,5 кг
	44	13 БКБ.4.1.01.013	Плита		
			Лист 10 ГОСТ 19903-74 в СтЗкл 2 ГОСТ 14637-79	1	3,5 кг
	44	14 БКБ.4.1.01.014	Пластина		
			Лист 5 ГОСТ 19903-74 в СтЗкл 2 ГОСТ 14637-79	4	1,2 кг
	44	15 БКБ.4.1.01.015	Пластина		
			Лист 5 ГОСТ 19903-74 в СтЗкл 2 ГОСТ 14637-79	4	2,56 кг
	44	16 БКБ.4.1.01.016	Пластина		
			Лист 5 ГОСТ 19903-74 в СтЗкл 2 ГОСТ 14637-79	4	0,41 кг
	44	17 БКБ.4.1.01.017	Стойка		
			Узелок 50x50x5-5 ГОСТ 18509-86 в СтЗкл 3-1-ГОСТ 535-79	1	2,72 кг
	44	18 БКБ.4.1.01.018	Угловые шпик		
			Узелок 70x70x6-5-ГОСТ 18509-86 в СтЗкл 3-1-ГОСТ 535-79	4	3,32 кг
	44	19 БКБ.4.1.01.019	Угловые шпик		
			Узелок 70x70x6-5-ГОСТ 18509-86 в СтЗкл 3-1-ГОСТ 535-79	2	4,6 кг
БКБ.4.1.01.000					Лист 2



- 1* Размеры для справок
- 2 ± 1/14
- 3 Обработка поверхностей реза деталей Б4 25/
- 4 Сварные швы по ГОСТ 5264-80
- 5 Сварка ручная дуговая

Материалы и детали. Составление: ИИИ, ИИИИИИ, ИИИИИИ и ИИИИИИ. Проверка: ИИИИИИ, ИИИИИИ, ИИИИИИ.

БКБ.4.1.01.000 СБ			
ИИИИИИ № ИИИИИИ, ИИИИИИ ИИИИИИ ИИИИИИ ИИИИИИ ИИИИИИ ИИИИИИ ИИИИИИ ИИИИИИ ИИИИИИ ИИИИИИ ИИИИИИ ИИИИИИ ИИИИИИ ИИИИИИ	Рама	ИИИИИИ ИИИИИИ ИИИИИИ	ИИИИИИ ИИИИИИ
	ИИИИИИ ИИИИИИ ИИИИИИ	ИИИИИИ ИИИИИИ	ИИИИИИ ИИИИИИ
	ИИИИИИ ИИИИИИ ИИИИИИ	ИИИИИИ ИИИИИИ	ИИИИИИ ИИИИИИ
	ИИИИИИ ИИИИИИ ИИИИИИ	ИИИИИИ ИИИИИИ	ИИИИИИ ИИИИИИ

Выпуск 6-4	Серия 5.903-15	Обозначение	Наименование	Кол.	Примечание
54	20	БКБ.4.1.01.020	Полка Швеллер 10х10х8-Б-ГОСТ8240-72 8Ст3сп3-Г-ГОСТ535-79 L = 500 - 1,5 мм	4	6,75 кг
54	21	БКБ.4.1.01.021	Полка Швеллер 10х10х8-Б-ГОСТ8240-72 8Ст3сп3-Г-ГОСТ535-79 L = 690 ± 3 мм	1	9,32 кг
54	22	БКБ.4.1.01.022	Стойка Швеллер 10-ГОСТ8240-72 8Ст3сп3-Г-ГОСТ535-79	2	15,7 кг
54	23	БКБ.4.1.01.023	Стойка Швеллер 12-ГОСТ8240-72 8Ст3сп3-Г-ГОСТ535-79 L = 2010 ± 3 мм	4	21 кг
54	24	БКБ.4.1.01.024	Балка Швеллер 12-ГОСТ8240-72 8Ст3сп3-Г-ГОСТ535-79 L = 1446 - 1,5 мм	1	15,2 кг
54	25	БКБ.4.1.01.025	Подставка Швеллер 16-ГОСТ8240-72 8Ст3сп3-Г-ГОСТ535-79	8	2,13 кг
54	26	БКБ.4.1.01.026	Стойка Швеллер 16-ГОСТ8240-72 8Ст3сп3-Г-ГОСТ535-79 L = 485 - 1 мм	1	6,89 кг
54	27	БКБ.4.1.01.027	Балка Швеллер 20-ГОСТ8240-72 8Ст3сп3-Г-ГОСТ535-79	1	25,4 кг
54	28	БКБ.4.1.01.028	Балка Швеллер 20-ГОСТ8240-72 8Ст3сп3-Г-ГОСТ535-79	2	28,5 кг
БКБ.4.1.01.000					Лист 3

Выпуск 6-4	Серия 5.903-15	Обозначение	Наименование	Кол.	Примечание
54	29	БКБ.4.1.01.029	Балка Швеллер 20-ГОСТ8240-72 8Ст3сп3-Г-ГОСТ535-79 L = 850 - 2 мм	2	15,64 кг
54	30	БКБ.4.1.01.030	Балка Швеллер 20-ГОСТ8240-72 8Ст3сп3-Г-ГОСТ535-79	1	43,33 кг
54	31	БКБ.4.1.01.031	Балка Швеллер 20-ГОСТ8240-72 8Ст3сп3-Г-ГОСТ535-79	1	28,7 кг
54	32	БКБ.4.1.01.032	Балка Швеллер 20-ГОСТ8240-72 8Ст3сп3-Г-ГОСТ535-79	1	58,4 кг
54	33	БКБ.4.1.01.033	Балка Швеллер 20-ГОСТ8240-72 8Ст3сп3-Г-ГОСТ535-79	1	51,2 кг
54	34	БКБ.4.1.01.034	Стойка Швеллер 12-ГОСТ8240-72 8Ст3сп3-Г-ГОСТ535-79 L = 1942 ± 2 мм	1	20,2 кг
	35		Опора 273-10 ОСТ34-42-622-84	2	
БКБ.4.1.01.000					Лист 4

Выпуск 6-4
Серия 5.903-15

1.* Размер для справок
2. ± $\frac{1714}{2}$

БКБ.4.1.01.001				Лист	Масса	Максимум
Мат. лист	№ докум.	Листов	Матр.		1,95	1:5
Матр.	Элемент	№	Матр.	Лист	Листов	7
Лист	3 ГОСТ 19903-74		ЛТГГИПРОПРОМ			
Лист	8Ст3сп4 ГОСТ 16523-70					

Копировать: Формат А4

Выпуск 6-4
Серия 5.903-15

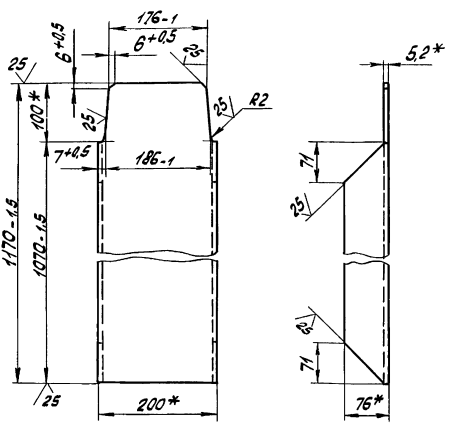
1.* Размер для справок
2. ± $\frac{1714}{2}$

БКБ.4.1.01.002				Лист	Масса	Максимум
Мат. лист	№ докум.	Листов	Матр.		0,44	1:5
Матр.	Элемент	№	Матр.	Лист	Листов	1
Лист	3 ГОСТ 19903-74		ЛТГГИПРОПРОМ			
Лист	8Ст3сп4 ГОСТ 16523-70					

Копировать: Формат А4

Выпуск 6-4
Серия 5.003-15

БК6.4.1.01.003



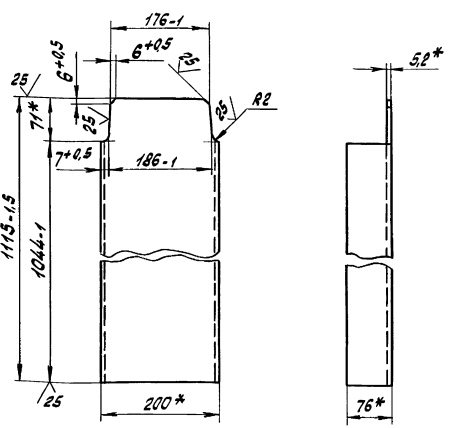
* Размеры для справок

БК6.4.1.01.003

Изм. Лист № докум. Дата введения	Лист	Масса	Максимум
Балка			
Лист Листов 1			
Исполн. Коллеж. (Подп.)			
Итого 20-ГОСТ 8240-72 8СтЗопЗ-Г-ГОСТ 535-79			
Латгипропром			
Копирован: <i>Оформит А4</i>			

Выпуск 6-4
Серия 5.003-15

БК6.4.1.01.005



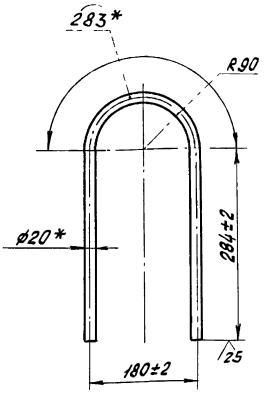
* Размеры для справок

БК6.4.1.01.005

Изм. Лист № докум. Дата введения	Лист	Масса	Максимум
Балка			
Лист Листов 1			
Исполн. Коллеж. (Подп.)			
Итого 20-ГОСТ 8240-72 8СтЗопЗ-Г-ГОСТ 535-79			
Латгипропром			
Копирован: <i>Оформит А4</i>			

Выпуск 6-4
Серия 5.003-15

БК6.4.1.01.004



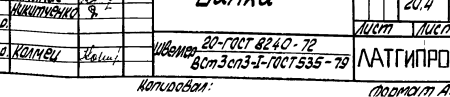
* размер для справок

БК6.4.1.01.004

Изм. Лист № докум. Дата введения	Лист	Масса	Максимум
Петья			
Лист Листов 1			
Исполн. Коллеж. (Подп.)			
Итого 20-ГОСТ 2590-71 8СтЗКПТ-Г-ГОСТ 535-79			
Латгипропром			
Копирован: <i>Оформит А4</i>			

Выпуск 6-4
Серия 5.003-15

БК6.4.1.01.005



* Размеры для справок

БК6.4.1.01.005

Изм. Лист № докум. Дата введения	Лист	Масса	Максимум
Балка			
Лист Листов 1			
Исполн. Коллеж. (Подп.)			
Итого 20-ГОСТ 8240-72 8СтЗопЗ-Г-ГОСТ 535-79			
Латгипропром			
Копирован: <i>Оформит А4</i>			

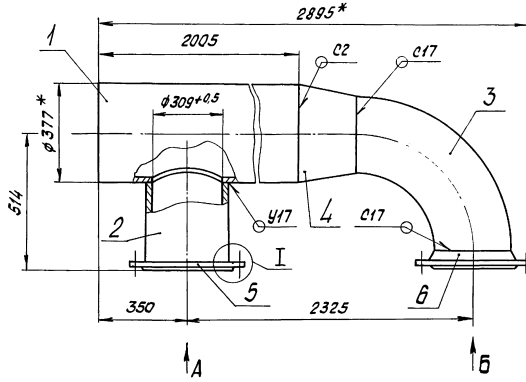
Выпуск 6-4
Серия 5.003-15

Изм. Лист	№ докум.	Дата введения	Обозначение	Наименование	Кол.	Литме-чание
				Документация		
43			БК6.4.1.02.000 СБ	Сборочный чертеж		
Детали						
64	1		БК6.4.1.02.001	Труба		
				Труба 377x9 ГОСТ 10704-76		
				820 ГОСТ 10705-80	1	163,8 кг
64	2		БК6.4.1.02.002	Труба		
				Труба 325x8 ГОСТ 10704-76		
				820 ГОСТ 10705-80	1	26,7 кг
Стандартные изделия						
3				Отвод 90° 325x8		
				ГОСТ 17375-83	1	
4				Перепад К 377x10-325x8		
				ГОСТ 17378-83	1	
5				Фланец 1-300-10		
				Ст 20 ГОСТ 12820-80	1	
6				Фланец 1-300-10		
				Ст 20 ГОСТ 12821-80	1	

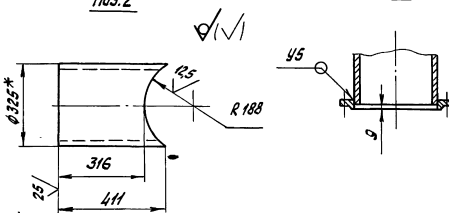
БК6.4.1.02.000

Изм. Лист № докум. Дата введения	Лист	Масса	Максимум
Коллектор			
Лист Листов 1			
Исполн. Коллеж. (Подп.)			
Итого 20-ГОСТ 8240-72 8СтЗопЗ-Г-ГОСТ 535-79			
Латгипропром			
Копирован: <i>Оформит А4</i>			

БК6.4.1.02.000 СБ

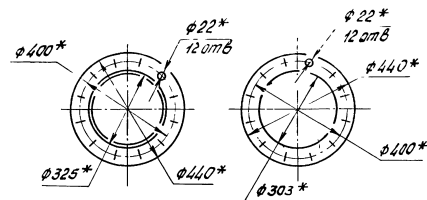


Пос.2



Вид А

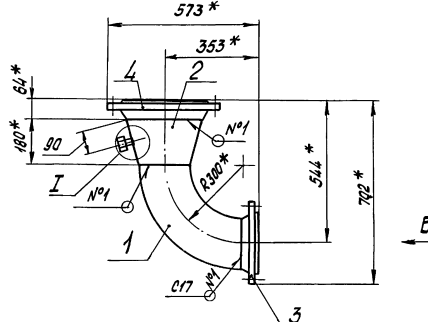
Вид Б



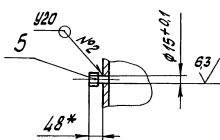
- 1.* Размеры для справок
- 2. ± 17/4
- 3. Обработка поверхностей реза деталей Б4 25/
- 4. Сварные швы по гост 16037-80.

БК6.4.1.02.000 СБ				Лист	Масса	Масштаб
Коллектор				Лист	286	1:10
				Лист	Листов 1	
				ЛАТГИПРОПРОМ		
Котировка:				Формат А3		

БК6.4.1.03.000 СБ

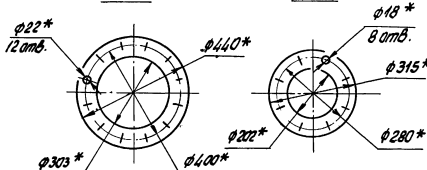


I повернуто



Вид А

Вид Б



- 1.* Размеры для справок
- 2. ± 17/4
- 3. Обработка поверхностей реза деталей Б4 25/
- 4. Сварные швы по гост 16037-80.

БК6.4.1.03.000 СБ				Лист	Масса	Масштаб
Колена				Лист	57,2	1:10
				Лист	Листов 1	
				ЛАТГИПРОПРОМ		
Котировка:				Формат А3		

Выпуск 6-4	Обозначение	Наименование	Материал	Примечание
		Документация		
А3	БКБ.4.1.03.000 СБ	Сварочный чертеж		
		Стандартные изделия		
1		Отвод 90° 219 x 6 ГОСТ 17375 - 83	1	
2		Переход К325x10-219 x 8 ГОСТ 17378 - 83	1	
3		Фланец 2 - 200-6		
4		Ст 20 ГОСТ 12821-80	1	
		Фланец 1-300-10		
		Ст 20 ГОСТ 12821-80	1	
		Прочие изделия		
5		Установка штыцера M20 x 1,5 - 50		
		ЗК 4 - 4,5 - 70	1	
БКБ.4.1.03.000				
Колена			Латгиппропром	

Выпуск 6-4	Обозначение	Наименование	Материал	Примечание
		Документация		
А3	БКБ 4.1.04.000 СБ	Сварочный чертеж		
		Стандартные изделия		
1		Отвод 90° 159 x 4,5 ГОСТ 17375 - 83	1	
2		Переход К273x7-159x4,5 ГОСТ 17378 - 83	1	
3		Фланец 1 - 150-6		
4		Ст 20 ГОСТ 12821-80	1	
		Фланец 1-250-10		
		Ст 20 ГОСТ 12821-80	1	
		Прочие изделия		
5		Установка штыцера M20 x 1,5 - 50		
		ЗК 4 - 4,5 - 70	1	
БКБ.4.1.04.000				
Колена			Латгиппропром	

Выпуск 6-4

Серия 5.903-15

БКБ.4.07.000 СБ

Вид А

Вид Б

В-В

- * Размеры для справок.
- $\pm \frac{1}{14}$
- Сварные швы по ГОСТ 16037-80.

БКБ.4.1.04.000 СБ				
Колена			Латгиппропром	
			Масса	1:10
			34,4	
			Латгиппропром	

Выпуск 6-4	Вид	№	Обозначение	Наименование	Мат.	Примечание
				Документация		
			БК6.4.1.05.000 СБ	Сборочный чертеж		
				Детали		
Серия 5.903-15	44	1	БК6.4.1.05.001	Патрубок	1	
	44	2	БК6.4.1.05.001	Коллектор	1	
	44	3	БК6.4.1.05.002	Труда	1	
	44	4	БК6.4.1.05.003	Труда	1	
	44	5	БК6.4.1.05.004	Труда	1	
	54	6	БК6.4.1.05.005	Труда		
				Труда 219x6 ГОСТ 10704-76 820 ГОСТ 10705-80	1	5,96 кг
	54	7	БК6.4.1.05.006	Труда		
				Труда 219x6 ГОСТ 10704-76 820 ГОСТ 10705-80		
				L = 203 ± 0,575 мм	1	6,43 кг
				Стандартные изделия		
		8		Отвод 45° 219 x 6 ГОСТ 17375-83	1	
		9		Отвод 90° 273 x 7 ГОСТ 17375-83	2	
БК6.4.1.05.000						
Изм. № Форм. Изменения				Изм. № Форм. Изменения		
Прош. Изменения				Прош. Изменения		
Исполн. Коллеж. Дата				Исполн. Коллеж. Дата		
Копировал:				Латгипропром		

Выпуск 6-4	Вид	№	Обозначение	Наименование	Мат.	Примечание
		10		Фланец 1-200-10		
		11		Ст 20 ГОСТ 12820-80	1	
				Фланец 1-250-10		
				Ст 20 ГОСТ 12820-80	2	
		12		Фланец 1-250-10		
				Ст 20 ГОСТ 12821-80	1	
Серия 5.903-15						
БК6.4.1.05.000						
Изм. № Форм. Изменения				Изм. № Форм. Изменения		
Прош. Изменения				Прош. Изменения		
Исполн. Коллеж. Дата				Исполн. Коллеж. Дата		
Копировал:				Латгипропром		

Выпуск 6-4

Серия 5.903-15

100 50 4 4 9 КД
БК6.4.1.05.001

1* Размеры для справок.
2. ± 1714 / 2

БК6.4.1.05.001

Изм. № Форм. Изменения	Исполн. Коллеж. Дата	Изм. № Форм. Изменения	Исполн. Коллеж. Дата
Коллектор		Труда 219x6 ГОСТ 10704-76 820 ГОСТ 10705-80	
		Латгипропром	
Копировал:		Латгипропром	

Выпуск 6-4

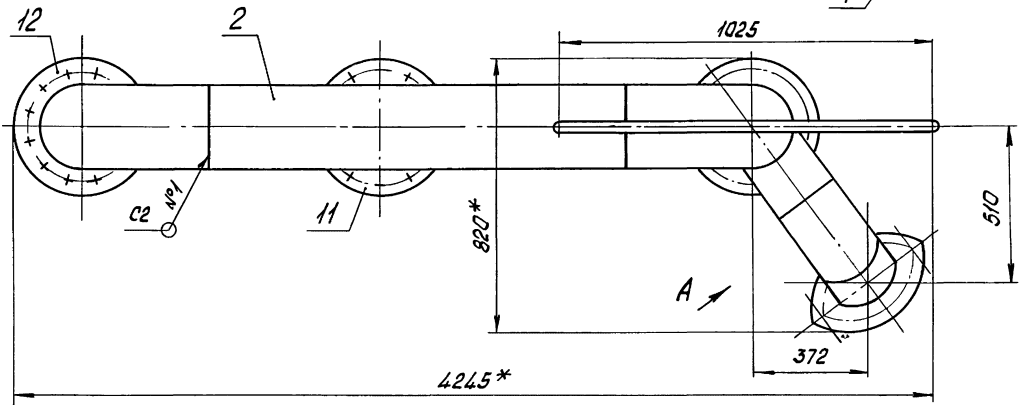
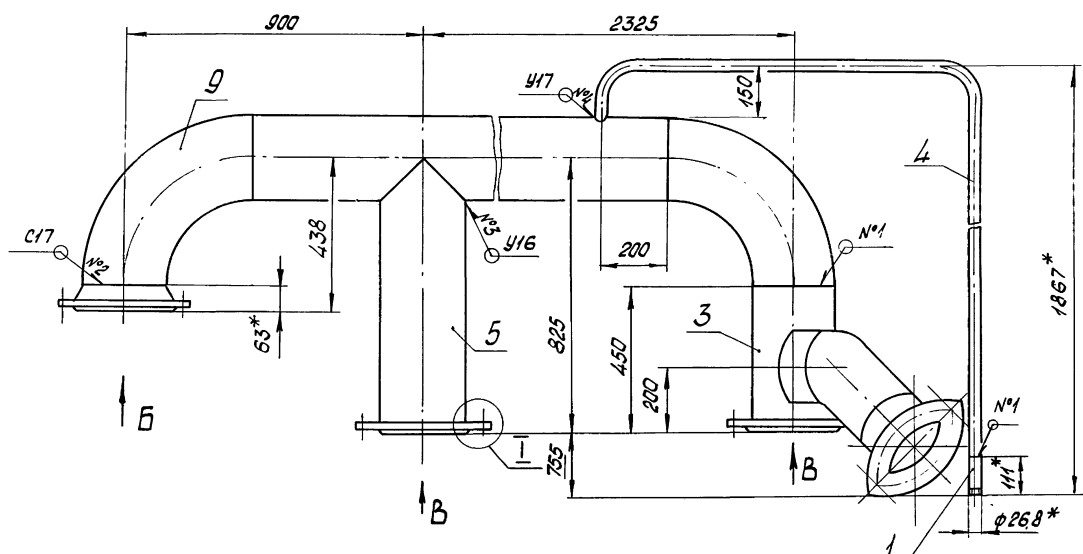
Серия 5.903-15

200 7 1 1 0 5 0 0 2
БК6.4.1.05.002

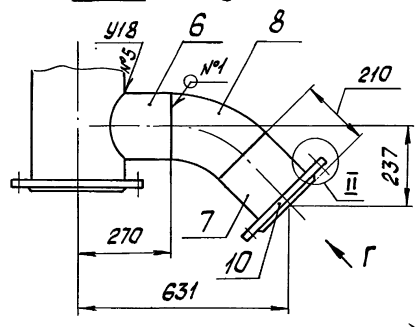
1* Размеры для справок.
2. ± 1714 / 2

БК6.4.1.05.002

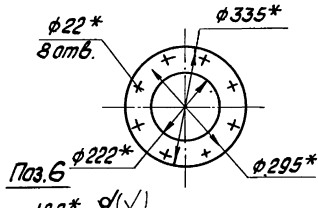
Изм. № Форм. Изменения	Исполн. Коллеж. Дата	Изм. № Форм. Изменения	Исполн. Коллеж. Дата
Труда		Труда 219x6 ГОСТ 10704-76 820 ГОСТ 10705-80	
		Латгипропром	
Копировал:		Латгипропром	



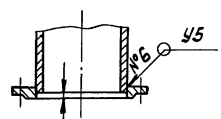
Вид А повернуто



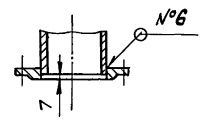
Вид Г повернуто



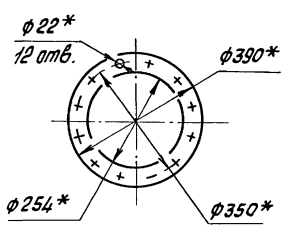
I



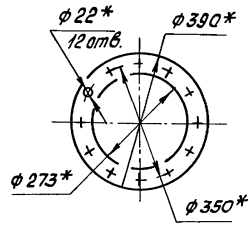
II повернуто



Вид Б



Вид В



*Размеры для справок

2 ± 1T14

3. Обработка поверхностей реза деталей БЧ 25/

4. Сварные швы по ГОСТ 16036-80

БКБ.4.1.05.000 СБ

Лист № докум.		Подпись Дата		Лит.		Масса		Масштаб	
Дизайнер: А.В.Бенко		Инженер: В.И.Кочетков		Коллектор		276		1:10	
Пров. И.И.Кочетков		Инженер: В.И.Кочетков		Лист		Листов 1		ЛАТГИПРОПРОМ	
Начальник: Коллеца		Инженер: В.И.Кочетков		Копировал: А.В.		Штамп: А.В.		Штамп: А.В.	

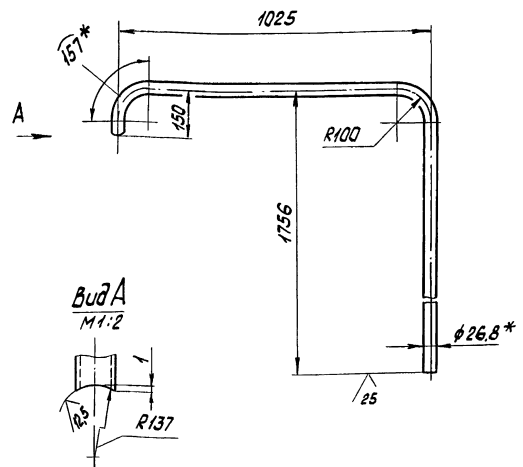
Выпуск 6-4

Серия 5.903-15

Исполнение и детали. Форма и размеры. Измерения и допуски.

700 00 1 7 9 K 9

✓(N)



1* Размеры для справок
 $2 \pm \frac{1714}{2}$

БК6.4.1.05.003

Изм.	Лист	№ докум.	Изд.	Лист	Листов
		4.8	1:10		
Труба			Латгипропром		
Труба 20x2,8 ГОСТ 3262-75			Формат А4		
Копирован:					

74

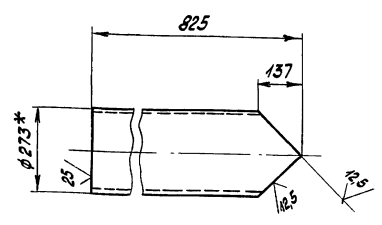
Выпуск 6-4

Серия 5.903-15

Исполнение и детали. Форма и размеры. Измерения и допуски.

700 00 1 7 9 K 9

✓(N)



1* Размеры для справок
 $2 \pm \frac{1714}{2}$

БК6.4.1.05.004

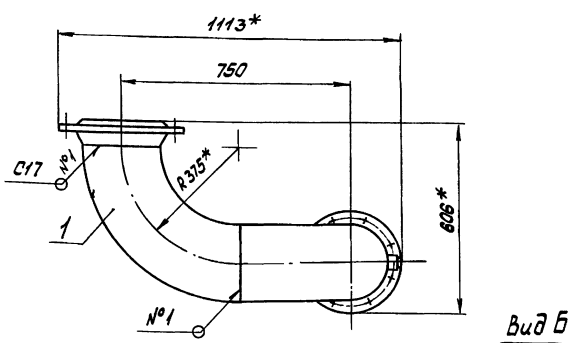
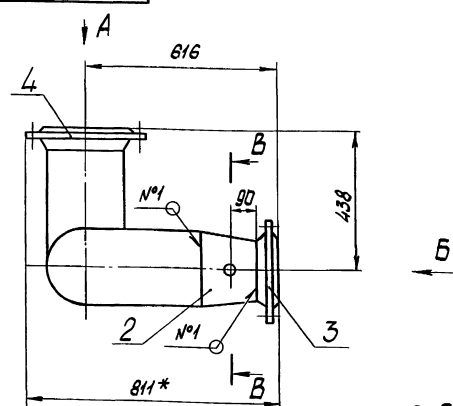
Изм.	Лист	№ докум.	Изд.	Лист	Листов
		30	1:10		
Труба			Латгипропром		
Труба 273x6 ГОСТ 10701-76 820 ГОСТ 10705-80			Формат А4		
Копирован:					

Выпуск 6-4

Серия 5.903-15

Исполнение и детали. Форма и размеры. Измерения и допуски.

90000 90 1 7 9 K 9



1* Размеры для справок
 $2 \pm \frac{1714}{2}$
 3. Обработка поверхностей реза деталей Б4-2%
 4. Сварные швы по ГОСТ 16037-80.

БК6.4.1.06.000 CB

Изм.	Лист	№ докум.	Изд.	Лист	Листов
		97	1:10		
Колено			Латгипропром		
Формат А4					
Копирован:					

Выпуск 6-4

Серия 5.903-15

Имя, № докум. и дата вкл. в проект, подписи и печати

Изм.	Дата	Лист	Обозначение	Наименование	Кол.	Примечание
				Документация		
А3			БК6.4.1.06.000 СБ	Сборочный чертеж		
				Стандартные изделия		
1				Отвод 90° 273x7 ГОСТ 17375-83	2	
2				Переход К273x7-219x6 ГОСТ 17378-83	1	
3				Фланец 1-200-10 Ст 20 ГОСТ 12821-80	1	
4				Фланец 1-250-10 Ст 20 ГОСТ 12821-80	1	
				Прочие изделия		
5				Бобышка ЗК4-1-87 Установка 7	1	
6				Установка штицера М20x1,5-50 ЗК4-4,5-70	1	

БК6.4.1.06.000

Колено

ЛАТГИПРОПРОМ

Выпуск 6-4

Серия 5.903-15

Имя, № докум. и дата вкл. в проект, подписи и печати

Изм.	Дата	Лист	Обозначение	Наименование	Кол.	Примечание
				Документация		
А3			БК6.4.1.07.000 СБ	Сборочный чертеж		
				Детали		
А4		1	БК6.4.1.07.001	Труба	1	
А4		2	БК6.4.1.07.001	Труба	1	
А4		3	БК6.4.1.07.002	Труба	1	
				Стандартные изделия		
4				Отвод 45° 273x7 ГОСТ 17375-83	1	
5				Отвод 90° 273x7 ГОСТ 17375-83	1	
6				Переход К273x7-219x6 ГОСТ 17378-83	1	
7				Фланец 1-200-10 Ст 20 ГОСТ 12821-80	1	
8				Фланец 1-250-10 Ст 20 ГОСТ 12821-80	1	

БК6.4.1.07.000

Трубопровод

ЛАТГИПРОПРОМ

Выпуск 6-4

Серия 5.903-15

Имя, № докум. и дата вкл. в проект, подписи и печати

Изм.	Дата	Лист	Обозначение	Наименование	Кол.	Примечание
				Прочие изделия		
9				Бобышка ЗК4-1-87 Установка 7	1	
10				Установка штицера М20x1,5-50 ЗК4-4,5-70	1	

БК6.4.1.07.000

Выпуск 6-4

Серия 5.903-15

Имя, № докум. и дата вкл. в проект, подписи и печати

100.10.4.07.001

√(√)

1.* Размеры для справок.
2 ± IT14 / 2

БК6.4.1.07.001

Труба

Труба 273x6 ГОСТ 10704-76
в 20 ГОСТ 10705-80

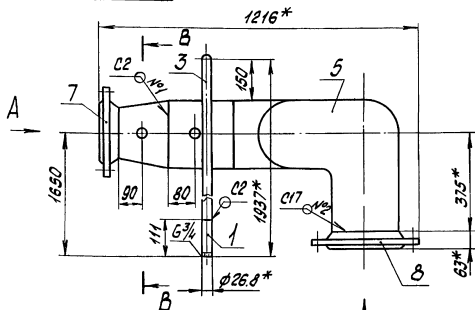
ЛАТГИПРОПРОМ

БК6.4.1.07.000 СБ

Выпуск 6-4

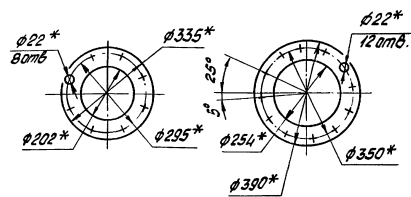
Серия 5.903-15

Листы в сборе, детали и стандарты, материалы и детали

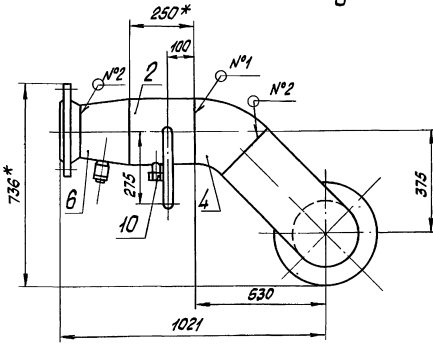
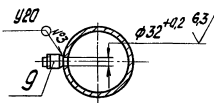


Вид А

Вид Б



В-В



1. * Размеры для справок.
2. $\pm \frac{1}{2}$
3. Обработка поверхностей реза деталей БЧ 2/1.
4. Сварные швы по ГОСТ 16037-80.

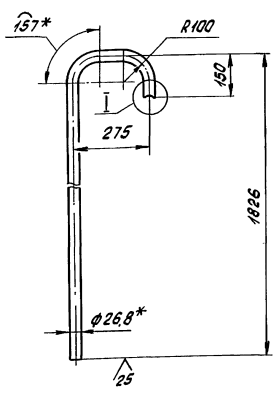
				БК6.4.1.07.000 СБ		
				Трубопровод		
Изм.	Лист	№ докум.	Подпись	Масса	Число листов	
				25	1-10	
				Лист Листов 1		
				ЛАТГИПРОПРОМ		
				Исполнитель: <u> </u> Проверка: <u> </u>		
				Копировать: <u> </u> Формат А3		

БК6.4.1.07.002

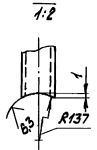
Выпуск 6-4

Серия 5.903-15

Листы в сборе, детали и стандарты, материалы и детали



- * Размеры для справок.
2. $\pm \frac{1}{2}$



				БК6.4.1.07.002		
				Труда		
Изм.	Лист	№ докум.	Подпись	Масса	Число листов	
				324	1-10	
				Лист Листов 1		
				ЛАТГИПРОПРОМ		
				Исполнитель: <u> </u> Проверка: <u> </u>		
				Копировать: <u> </u> Формат А4		

Выпуск 6-4

Серия 5.903-15

Листы в сборе, детали и стандарты, материалы и детали

№	Оборудование	Наименование	Лист	Примечание
		Документация		
4	БК6.4.1.08.000 СБ	Сварочный чертеж		
		Детали		
№ 1	БК6.4.1.08.001	Труда	1	
№ 2	БК6.4.1.08.002	Труда	1	
		Стандартные изделия		
3		Отвод 45° 219x16 ГОСТ 17375-83	1	
4		Отвод 90° 273x7 ГОСТ 17375-83	1	
5		Фланец 1-250-10	1	
6		Фланец 1-200-10 Ст 20 ГОСТ 12820-80	1	

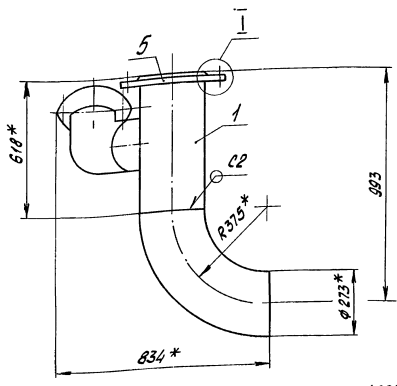
				БК6.4.1.08.000		
				Трубопровод		
Изм.	Лист	№ докум.	Подпись	Масса	Число листов	
					1	
				Лист Листов 1		
				ЛАТГИПРОПРОМ		
				Исполнитель: <u> </u> Проверка: <u> </u>		
				Копировать: <u> </u> Формат А4		

Выпуск 6-4

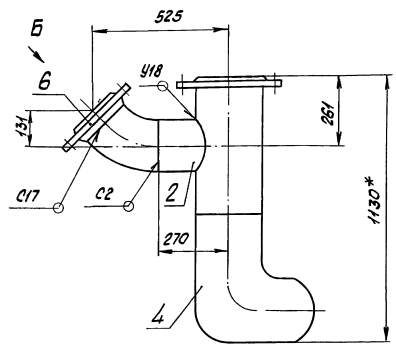
Серия 5.903-15

Лист 1 из 1

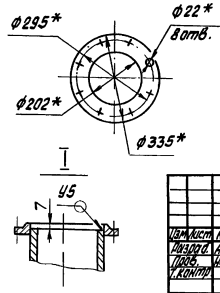
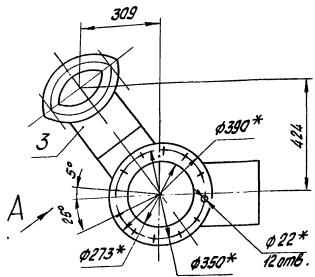
БК6.4.1.08.000 СБ



Вид А повернуто



Вид Б, повернуто



- 1* Размеры для справок
- 2 ± 17/14
- 3. Обработка поверхностей реза деталей Б4 25/
- 4. Сварные швы по гост 16037-80.

БК6.4.1.08.000 СБ			Лист	Масса	Число листов
Трубопровод			90,4	1,10	
Лист			Листов 1		
Латгипропром			Формат А3		

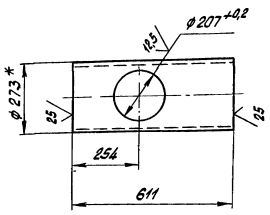
Выпуск 6-4

Серия 5.903-15

Лист 1 из 1

БК6.4.1.08.001

√(N)



- 1* Размеры для справок
- 2 ± 17/14

БК6.4.1.08.001			Лист	Масса	Число листов
Труба			24,1	1,10	
Латгипропром			Формат А3		

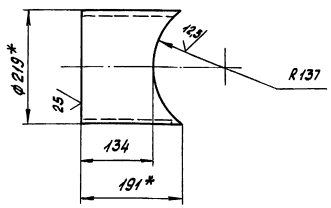
Выпуск 6-4

Серия 5.903-15

Лист 1 из 1

БК6.4.1.08.002

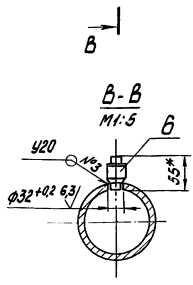
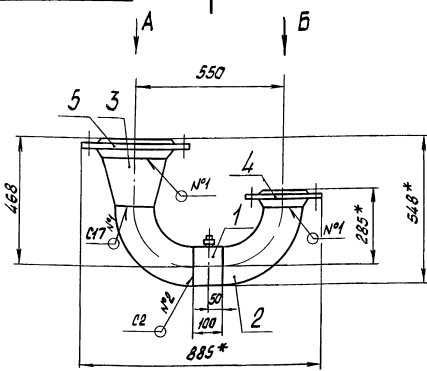
√(N)



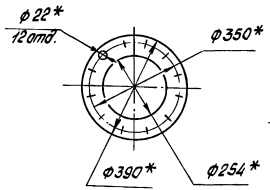
- 1* Размеры для справок
- 2 ± 17/14

БК6.4.1.08.002			Лист	Масса	Число листов
Труба			6,02	1,5	
Латгипропром			Формат А3		

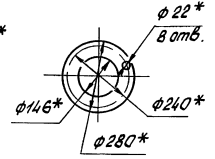
50000 60179X9



Вид А



Вид Б



- 1* Размеры для справок
- 2. ± 1/14
- 3. Обработка поверхностей реза деталей Б4 25/
- 4. Сварные швы по гост 16037-80.

		БКБ.4.1.09.000 СБ		Лист	Масса	Масштаб
		Трубопровод			4,56	1:10
				Лист	Листов 1	
				ЛАТГИПРОПРОМ		
				Оформит. 23		

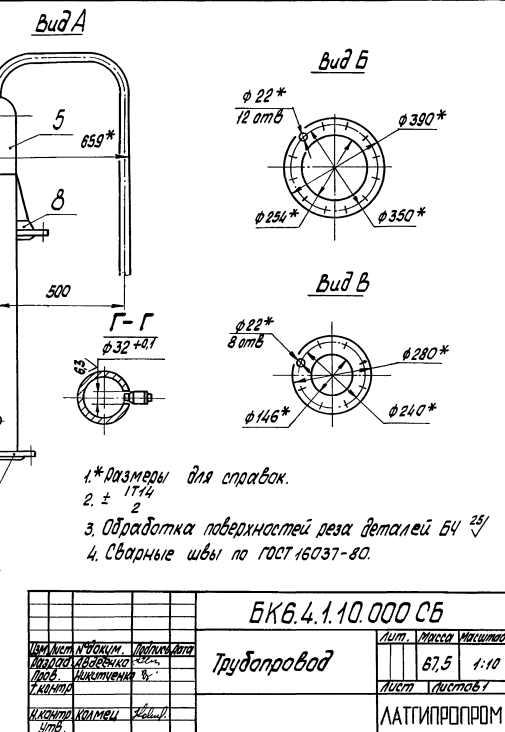
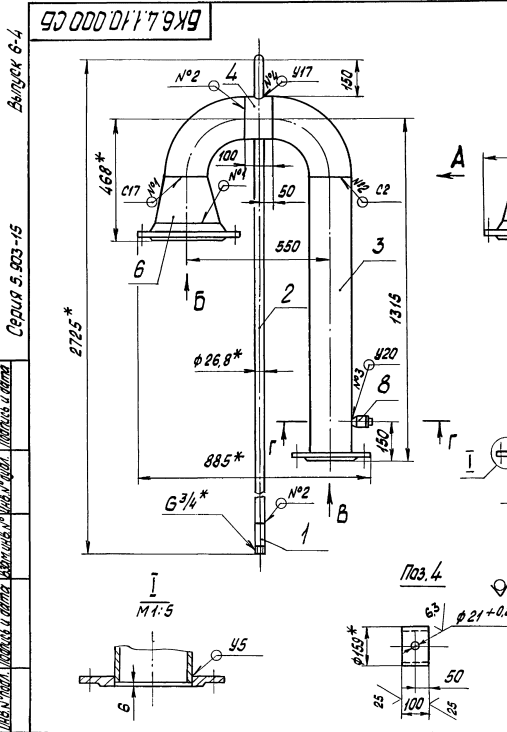
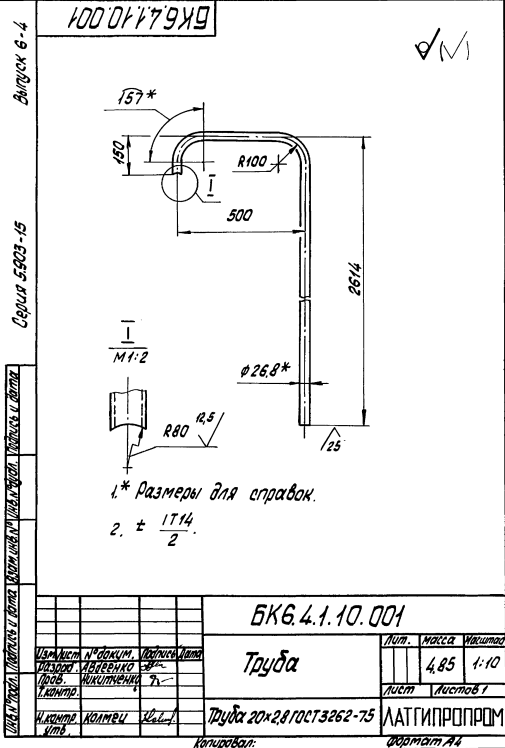
Вид	Лист	Обозначение	Наименование	Кол.	Примечание
			Документация		
43		БКБ.4.1.09.000 СБ	Оборочный чертёж		
			Детали		
64	1	БКБ.4.1.09.001	Труба		
			Труба 159x4,5 гост 10704-76 220 гост 10705-80	1	1,72 кг
			Стандартные изделия		
2			Отвод 90° 159 x 4,5 гост 17375-83	2	
3			Переход К 273x7-159x4,5 гост 17378-83	1	
4			Фланец 1-150-10 Ст 20 гост 12821-80	1	
5			Фланец 1-250-10 Ст 20 гост 12821-80	1	
			Прочие изделия		
6			Бобышка зк1-1-87 Установка 7	1	

		БКБ.4.1.09.000		Лит.	Участ	Листов
		Трубопровод				1
				ЛАТГИПРОПРОМ		
				Оформит. 24		

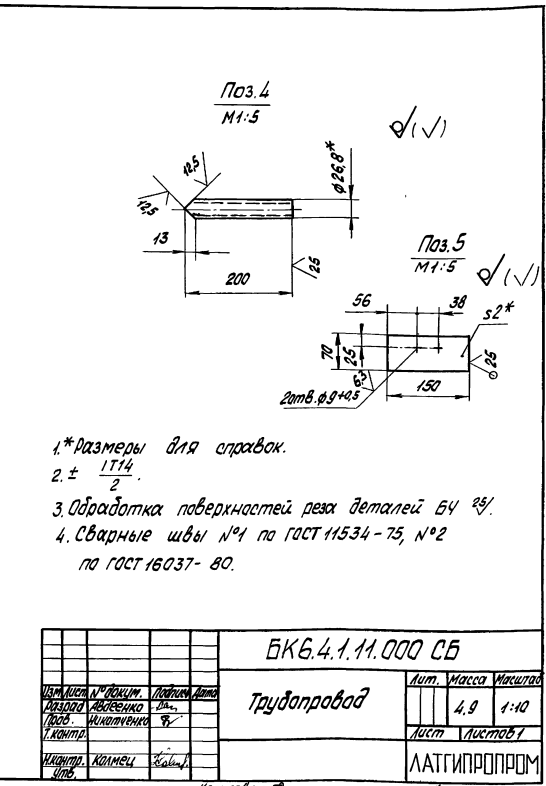
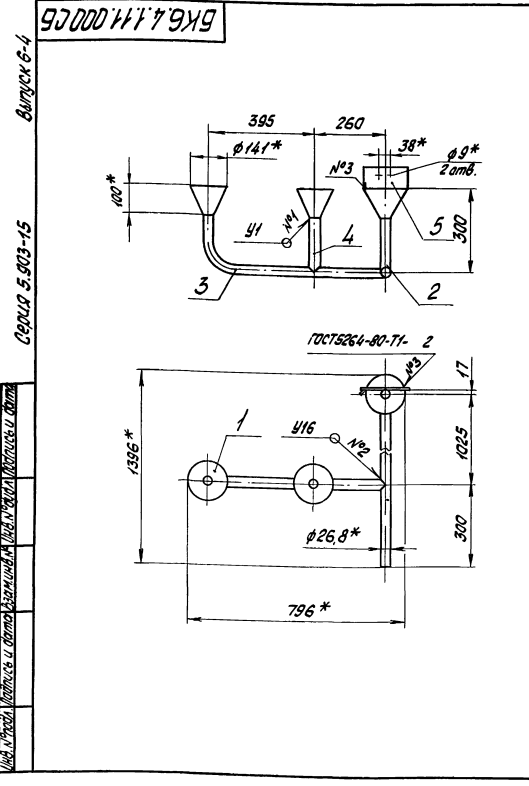
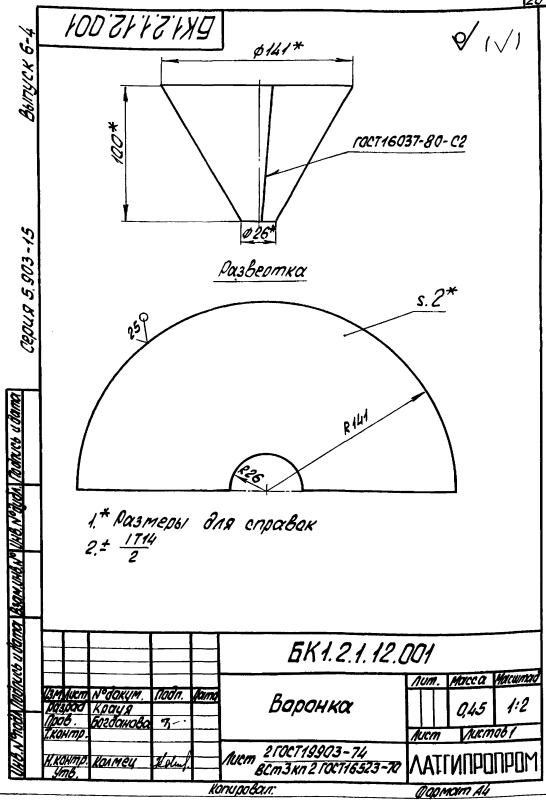
Вид	Лист	Обозначение	Наименование	Кол.	Примечание
			Документация		
43		БКБ.4.1.10.000 СБ	Оборочный чертёж		
			Детали		
44	1	БКБ.4.1.00.001	Патрубок	1	
44	2	БКБ.4.1.10.001	Труба	1	
64	3	БКБ.4.1.10.002	Труба		
			Труба 159x4,5 гост 10704-76 220 гост 10705-80		
64	4	БКБ.4.1.10.003	Труба		
			L=1024 ± 13 мм	1	18,6 кг
			Труба 159x4,5 гост 10704-76 220 гост 10705-80	1	1,72 кг
			Стандартные изделия		
5			Отвод 90° 159 x 4,5 гост 17375-83	2	
6			Переход К 273x7-159x4,5 гост 17378-83	1	
7			Фланец 1-150-10 Ст 20 гост 12820-80	1	
8			Фланец 1-250-10 Ст 20 гост 12821-80	1	

		БКБ.4.1.10.000		Лит.	Участ	Листов
		Трубопровод				1
				ЛАТГИПРОПРОМ		
				Оформит. 25		

Материал	Кол-во	Обозначение	Наименование	Кол.	Примечание
Прочие изделия					
	8	Бобышка ЗК4-1-87	установка 7	1	
Копирован:					

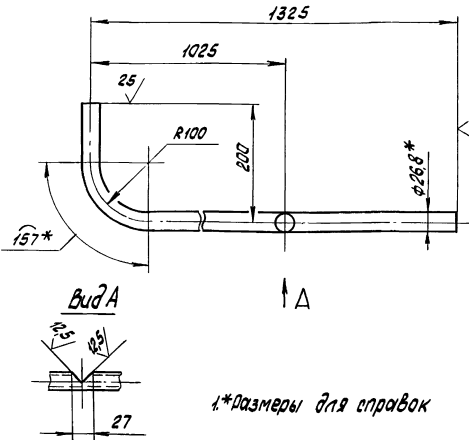


Выпуск 6-4		Обозначение	Наименование	Кол.	Примечание
Документация					
43		БК6.4.1.11.000 СБ	Сварочный чертеж		
Детали					
44	1	БК1.2.1.12.001	Воронка	3	
44	2	БК6.4.1.11.001	Труба	1	
44	3	БК6.4.1.11.002	Гайка	1	
44	4	БК6.4.1.11.003	Патрубок Труба 20x2,8 ГОСТ 3262-75	1	0,33 кг
	5	БК6.4.1.11.004	Пластина Лист 2 ГОСТ 19903-74 Вместит 4 ГОСТ 16523-70	1	0,16 кг



БК6.4.11.001

(✓/✓)



1* Размеры для справок
2. ± 17/4

БК6.4.11.001

Труба

Лист	Масса	Максимум
	2,46	1:5
Лист	Листов 1	

Труба 20x2 ГОСТ 3262-75

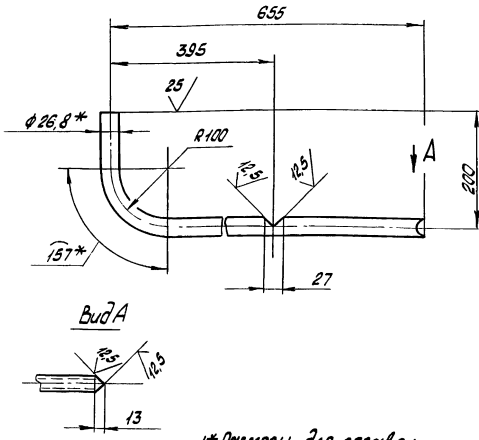
ЛАТГИПРОПРОМ

Копировать: 2л.

Формат А4

БК6.4.11.002

(✓/✓)



1* Размеры для справок
2. ± 17/4

БК6.4.11.002

Труба

Лист	Масса	Максимум
	1,37	1:5
Лист	Листов 1	

Труба 20x2 ГОСТ 3262-75

ЛАТГИПРОПРОМ

Копировать: 1л.

Формат А4

Вид	Лист	Обозначение	Наименование	Кол.	Примечание
			Документация		
12		БК6.4.2.00.000 СБ	Сборочный чертеж		
13		БК6.4.2.00.000 СО	Схема автоматизации		
14		БК6.0.0.00.000 ДГ	Указания по применению и изготовлению		Выпуск 6-0
			Детали		
54	1	БК6.4.2.00.001	Труба		
			Труба 14x2 ГОСТ 8734-75		
			20 ГОСТ 8733-74	1	0,37 кг
54	2	БК6.4.2.00.002	Труба		
			Труба 14x2 ГОСТ 8734-75		
			20 ГОСТ 8733-74	4	0,2 кг
54	3	БК6.4.2.00.003	Труба		
			Труба 14x2 ГОСТ 8734-75		
			20 ГОСТ 8733-74		
			L = 80 ± 3 мм	1	0,05 кг

БК6.4.2.00.000

Блок насосов рабочей воды и теплообменника БНВТ-Б.320-50-114. Установка приборов контроля и автоматизации

Лист	Лист	Листов
	1.	3

ЛАТГИПРОПРОМ

Копировать: 2л.

Формат А4

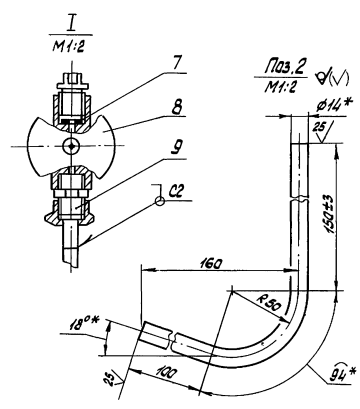
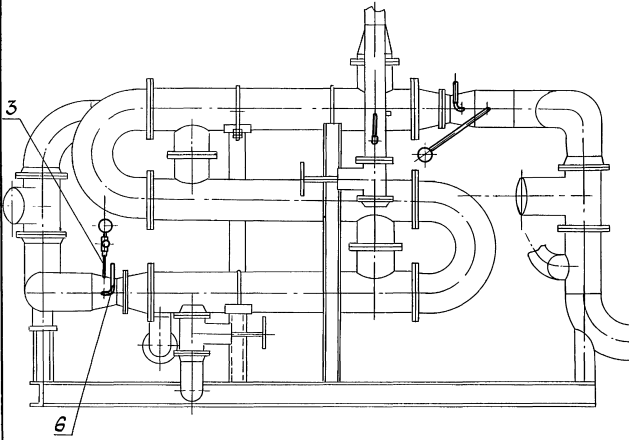
Вид	Лист	Обозначение	Наименование	Кол.	Примечание
			Стандартные изделия		
5			Термометр ПМ 160 65		
			ГОСТ 2823-73 в оправе		
			27215 63 63 200		
			ОСТ 25 1281-87 ТМ-142		
			-87 Установка 1	1	
6			Термометр ПМ 160 104		
			ГОСТ 2823-73 в оправе		
			27215 63 63 200		
			ОСТ 25 1281-87 ТМ-142		
			-87 Установка 1	3	
			Прочие изделия		
7			Поклодка 10x18		
			ТК 4-566-68	6	
8			Кран трёхходовой		
			муфтовый 116 18 8к		
			Ду 15; Ру 16		
			7426-07-1061-73	6	
			Соединитель НСВ-14x20		
			7436.1104-82	6	
10			Мановакуумметр паки		
			звонящий. Пределы		
			измерений -0,1-0-0,6 МПа		
			1-1-0-6 кгс/см² / МПа 4-0,6		
			7425.02.180335-84	2	

БК6.4.2.00.000

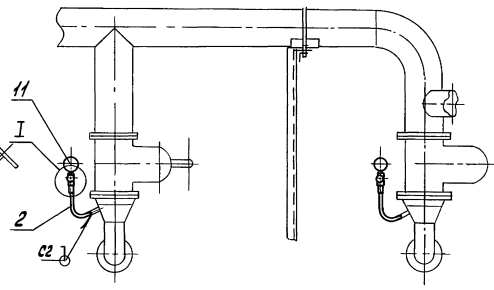
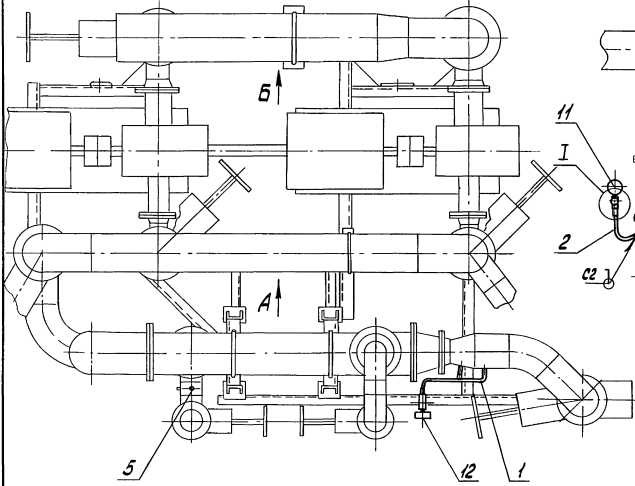
Лист 2

Копировать: 2л.

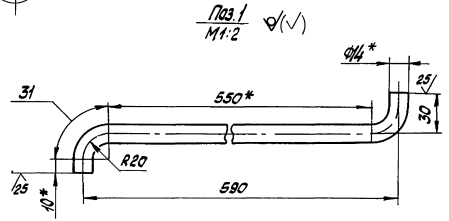
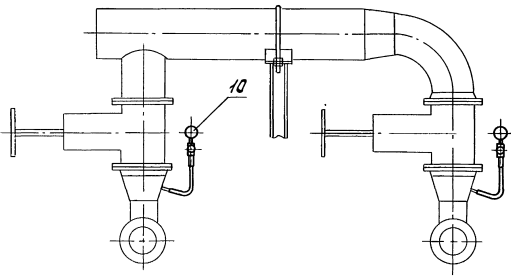
Формат А4



Вид А



Вид Б



- 1.* Размеры для справок.
- 2.* $\frac{1714}{2}$
- 3. Обработка поверхностей реза валами БЧ 25
- 4. Уплотнение резьбовых соединений произвести лентой ФУМ ТУ КО4-81
- 5. Сварные швы по ГОСТ 16037-80

Шаб. № 1001. Изготовлен в цехе № 10. Изделие и детали

БК6.4.2.00.000 СБ				Лист	Масса	Максимум
Изм.	Лист	№	Формат	13	1:20	
Блок насосов рабочей воды и теплообменника ВМФТ-21320-50-414. Установ- ка прибора кинта и адт.				Лист	Листов	1
Исполн. КИМЕНЕВ (Л.С.) Умб.				ЛАТГИПРОПРОМ Фабрика №1		

Копирован. Тон.

02 000 00 27 909 БК6.4.2.00.000 СО

Отвод химической воды

Подогреватель водоводяной

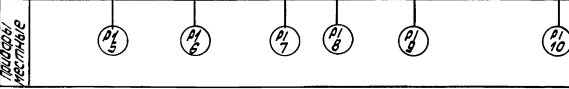
Из дана рабочей воды

0,4-1,0 МПа / 4-10 кг/см²

0,4-1,0 МПа / 4-10 кг/см²

0,4-1,0 МПа / 4-10 кг/см²

0,4 МПа / 4 кг/см²



№ поз. обозн	Наименование	кол.	Примечание
5,8,9,10	Манометр показывающий. Пределы измерения от 0 до 1 МПа / от 0 до 10 кг/см ² . МП4-У-10 ТУ 25.02.180335-84	4	
6,7	Мановакуумметр показывающий. Пределы измерения -0,1-0-0,6 МПа / 1-1-0-0,6 кг/см ² . МВП 4-У-0,6 ТУ 25.02.180335-84	2	
1,2,3	Термометр угловой с ценой деления 1°С. Длина верхней части 160 мм и нижней части 10,4 мм. Пределы измерения от 0 до 100°С. 04.1°С-160-103 ГОСТ 2823-73	2	
4	Термометр прямой с ценой деления 1°С. Длина верхней части 160 мм и нижней части 66 мм. Пределы измерения от 0 до 100°С. П4-1°С-160-66 ГОСТ 2823-73	2	

Показание	местные
PI 5	
PI 6	
PI 7	
PI 8	
PI 9	
PI 10	

БК6.4.2.00.000 СО

Изм. №	Исполнение	Дата	Лист	Масса	Упаковка
1	1		1		

Блок насосов рабочей воды и теплообменников БНРВТ-2х320-50-47,4
Схема автоматизации

ЛАТГИПРОПРОМ
Формат А3

№ поз. обозн	Обозначение	Наименование	кол.	Примечание
11		Манометр показывающий. Пределы измерения от 0 до 1 МПа / от 0 до 10 кг/см ² . МП4-У-10 ТУ 25.02.180335-84	3	
12		Манометр показывающий. Пределы измерения от 0 до 1 МПа / от 0 до 10 кг/см ² . МП4-У-10 ТУ 25.02.180335-84	1	

БК6.4.2.00.000 Лист 3

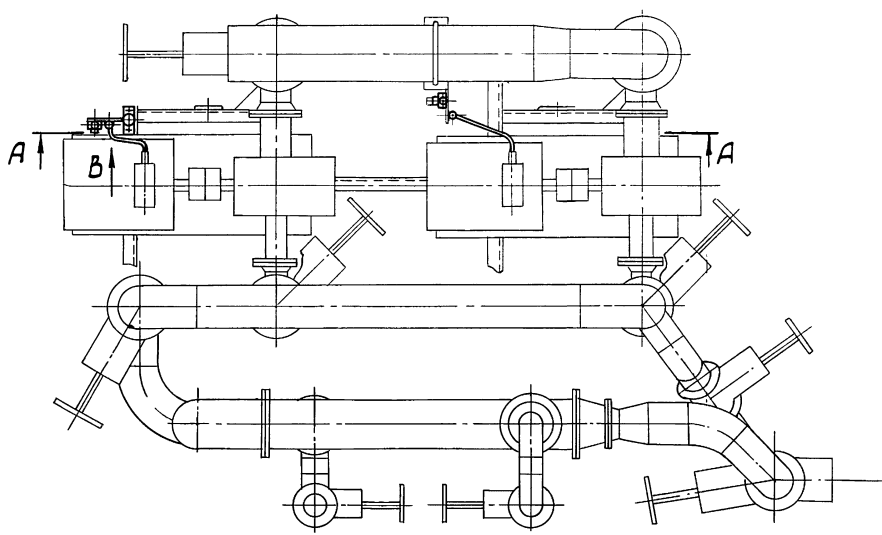
№ поз. обозн	Обозначение	Наименование	кол.	Примечание
42		Документация		
43	БК6.4.3.00.000 СБ	Сборочный чертёж		
44	БК6.0.0.00.000 ДТ	Указания по применению и изготовлению		Выпуск 6-0
		Сборочные единицы		
45	1 БК6.4.3.01.000	Статив	1	
		Детали		
54	2 БК6.4.3.00.001	Труба Труба 20х2,5 ГОСТ 3262-75 L = 1850 ± 3 мм	2	306 кг
54	3 БК6.4.3.00.002	Труба Труба 70х3,2 ГОСТ 3262-75 L = 2100 ± 3 мм	2	12 кг

БК6.4.3.00.000 Лист 1

Изм. №	Исполнение	Дата	Лист	Масса	Упаковка
1	1		1		

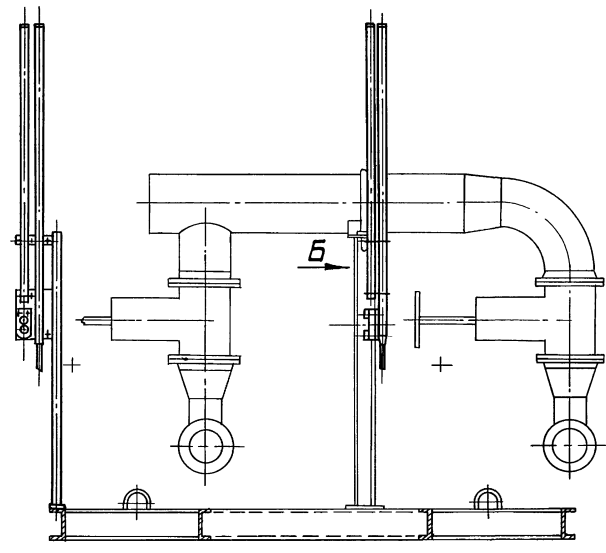
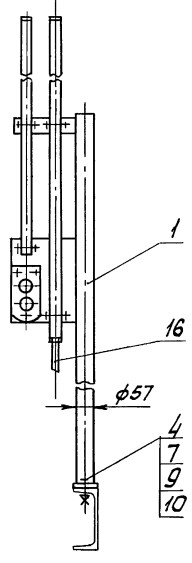
Блок насосов рабочей воды и теплообменников БНРВТ-2х320-50-47,4 Установка электрооборудования

ЛАТГИПРОПРОМ
Формат А4



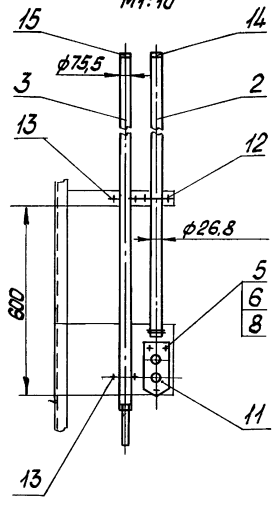
A-A

Вид В
М1:10



B-B

Вид Б
М1:10

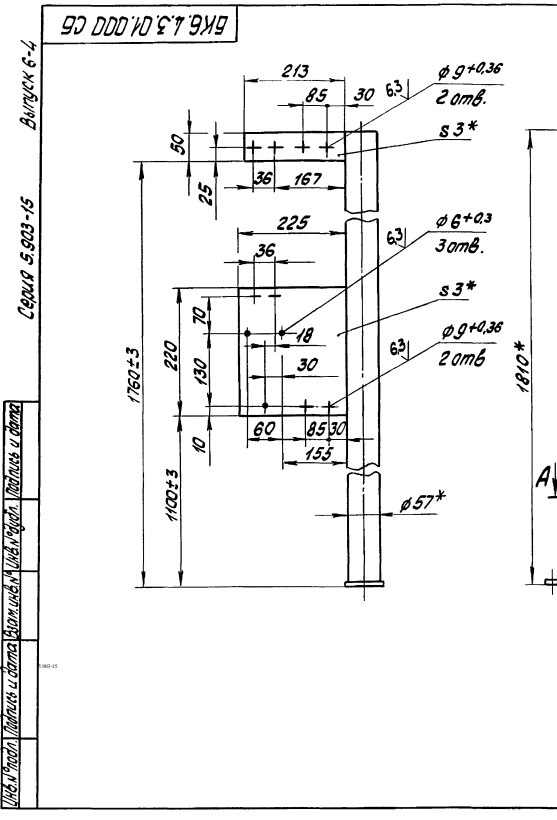


1. Размеры для справок
2. Обработка поверхности реза деталей Б4 ²⁵/

Лист № 0001. Подпись и дата. Изменения № 1, 2, 3, 4, 5, 6, 7, 8, 9, 10, 11, 12, 13, 14, 15, 16, 17, 18, 19, 20, 21, 22, 23, 24, 25, 26, 27, 28, 29, 30, 31, 32, 33, 34, 35, 36, 37, 38, 39, 40, 41, 42, 43, 44, 45, 46, 47, 48, 49, 50, 51, 52, 53, 54, 55, 56, 57, 58, 59, 60, 61, 62, 63, 64, 65, 66, 67, 68, 69, 70, 71, 72, 73, 74, 75, 76, 77, 78, 79, 80, 81, 82, 83, 84, 85, 86, 87, 88, 89, 90, 91, 92, 93, 94, 95, 96, 97, 98, 99, 100.

				БК6.4.3.00.0000СБ	
Изм/Лист	№ док.им	Подпись	Дата	Блок насосов рабочей пары и теплообменник код БНРВТ-2х320-50-41,4 Установка электроподар.	
Исход.	ЭИМАНИС	А.И.С.	20.05.78	Лит.	Масса 25,3
1. контр.	ИКИТЧЕНАЯ	В.С.		Лист	Листов 1
И.КОНТР	КОЛМЕЦ	В.И.		ЛАТГИПРОПРОМ	
Утв.				Формат А2	

Вид	Код	Обозначение	Наименование	Кол.	Примечание
			Специальные изделия		
4			Болт М10х30,46 ГОСТ 7798-70	2	
5			Винт М5х20,58 ГОСТ 17473-72	6	
			Гайки ГОСТ 5915-70		
6			М5,5	6	
7			М10,5	2	
			Шайбы ГОСТ 6402-70		
8			Шайба 5,65Г	6	
9			Шайба 10,85Г	2	
10			Шайба 10,02 ГОСТ 10906-78	2	
			Прочие изделия		
11			Лист ПКЕ 222-243, 3/4 7416-642 006-83	2	
			Контршпиль ТУ36-1448-77		
12			С4.3722	4	
13			С44.142	4	
			Втулки ТУ36-1899-80		
14			В 224Х12	2	
15			869 ЧК 12	2	
			Материалы		
16			Металлопродукт 03-Ч-А-6043,702-3888-77	2	М
БК6.4.3.00.000					лист 2



Вид	Код	Обозначение	Наименование	Кол.	Примечание
			Документация		
43		БК6.4.3.01.000 СБ	Сборочный чертеж		
			Детали		
Б4	1	БК6.4.3.01.001	Труба Труба 51х3 ГОСТ 10704-76 в ст.3ип ГОСТ 10705-80 L=1805±3 мм	1	7,22 кг
Б4	2	БК6.4.3.01.002	Пластина 3 ГОСТ 18903-74 лист 8 ст.3ип ГОСТ 18523-70	1	0,2 кг
Б4	3	БК6.4.3.01.003	Пластина 3 ГОСТ 18903-74 лист 8 ст.3ип ГОСТ 18523-70	1	0,85 кг
Б4	4	БК6.4.3.01.004	Основание 5 ГОСТ 18903-74 лист 8 ст.3ип ГОСТ 18523-70	1	0,4 кг
БК6.4.3.01.000					лист 1
Статив					лист 1
ЛАНТИПРОПРОМ					лист 1

