

Типовая документация на конструкции,
изделия и узлы зданий и сооружений

Серия 5.903-15

БЛОКИ ТЕПЛОМЕХАНИЧЕСКОГО ОБОРУДОВАНИЯ
ДЛЯ КОТЕЛЬНЫХ С ВОДОГРЕЙНЫМИ КОТЛАМИ

Выпуск 4-10

Блок насосов подпитки
БПН-З-800-57

Рабочие чертежи

Типовая документация на конструкции,
изделия и узлы зданий и сооружений

Серия 5.903-15



БЛОКИ ТЕПЛОМЕХАНИЧЕСКОГО ОБОРУДОВАНИЯ
ДЛЯ КОТЕЛЬНЫХ С ВОДОГРЕЙНЫМИ КОТЛАМИ

Выпуск 4-10

Блок насосов подпитки
БПН-З*800-57

Рабочие чертежи

РАЗРАБОТАНЫ
ПРОЕКТНЫМ ИНСТИТУТОМ
„ЛАТГИПРОПРОМ“

Гл. инж. института 
Гл. инж. проекта 

В. АРХИПОВ
Я. НИДБАЛЬСКИЙ

*Утверждены и введены
в действие ММСС СССР
протоколом от 14.02.90г.*

Содержание альбома

Выпуск 4-10

Серия 5.903-15

Обозначение	Наименование	№ стр.	Обозначение	Наименование	№ стр.
<i>Блок насосов</i>	<i>подпитки БПН-3х800-57</i>		БК 4.10.1.12.000	Колена	
БК 4.10.1.00.000	Блок БПН-3х800-57	3	БК 4.10.1.12.000СБ	Колена	29
БК 4.10.1.00.000 СБ	Блок БПН-3х800-57	4,5	БК 4.10.1.13.000	Колена	
БК 4.10.1.00.000ГЗ	Блок БПН-3х800-57.Схема принципиальная.		БК 4.10.1.13.000СБ	Колена	
БК 4.10.1.00.001	Балка	6	БК 4.10.1.14.000СБ	Трубопровод	30
БК 4.10.1.00.002	Патрубок		БК 4.10.1.14.000	Трубопровод	
БК 4.10.1.00.003	Скоба	7	БК 4.10.1.14.001	Труба	31
БК 4.10.1.00.004	Балка		БК 4.10.1.15.000	Опора	
БК 4.10.1.00.005	Хомут		БК 4.10.1.15.000СБ	Опора	32
БК 4.10.1.00.006	Хомут		БК 4.10.1.16.000	Опора	
БК 4.10.1.01.000	Площадка	8	БК 4.10.1.16.000СБ	Опора	
БК 4.10.1.01.100	Секция перил		БК 4.10.1.17.000	Площадка	33
БК 4.10.1.01.100СБ	Секция перил		БК 4.10.1.17.000СБ	Площадка	
БК 4.10.1.01.000СБ	Площадка	9	БК 4.10.1.17.100	Стойка	34
БК 4.10.1.01.101	Стойка	10	БК 4.10.1.17.100СБ	Стойка	
БК 4.10.1.01.200	Секция перил		БК 4.10.1.17.200	Секция перил	35
БК 4.10.1.01.200СБ	Секция перил		БК 4.10.1.17.200СБ	Секция перил	
БК 4.10.1.01.201	Стойка	11	БК 4.10.1.18.000	Колена	35
БК 4.10.1.01.202	Полоса ограждающая		БК 4.10.1.18.000СБ	Колена	
БК 4.10.1.01.300	Секция перил		<i>Установка приборов контроля и автоматики блока БПН-3х800-57</i>		
БК 4.10.1.01.300СБ	Секция перил		БК 4.10.2.00.000	Блок БПН-3х800-57. Установка приборов контроля и автоматики.	36
БК 4.10.1.01.400	Полоса ограждающая	12	БК 4.10.2.00.001	Труба	37, 38
БК 4.10.1.01.400СБ	Секция перил		БК 4.10.2.00.000СБ	Блок БПН-3х800-57. Установка приборов контроля и автоматики	
БК 4.10.1.01.500	Секция перил	13	<i>Блок БПН-3х800-57. Установка приборов контроля и автоматики</i>		
БК 4.10.1.01.501	Полоса ограждающая		БК 4.10.2.00.000ЗЗ	Блок БПН-3х800-57.Схема электрическая принципиальная регулятора	39
БК 4.10.1.01.500СБ	Секция перил	14	БК 4.10.2.00.000Э4	Блок БПН-3х800-57.Схема соединений.	
БК 4.10.1.01.600	Настил		БК 4.10.2.00.000СО	Блок БПН-3х800-57.Схема автоматизации.	
БК 4.10.1.01.600СБ	Настил	15	БК 4.10.2.01.000СБ	Стойка	41
БК 4.10.1.01.700	Настил		БК 4.10.2.01.000	Стойка	
БК 4.10.1.01.700СБ	Настил	16	БК 4.10.2.02.000	Стойка	42
БК 4.10.1.01.800СБ	Лестница		БК 4.10.2.02.000СБ	Стойка	
БК 4.10.1.01.800	Лестница	17	БК 4.10.2.03.000	Стойка	42
БК 4.10.1.01.801	Ступенька		<i>Установка электрооборудования блока БПН-3х800-57</i>		
БК 4.10.1.01.900	Стойка	18	БК 4.10.3.00.000	Блок БПН-3х800-57. Установка электрооборудования.	43
БК 4.10.1.01.900СБ	Стойка		БК 4.10.3.01.000	Стойка	
БК 4.10.1.02.000	Трубопровод	19	БК 4.10.3.01.000СБ	Блок БПН-3х800-57. Установка электрооборудования.	44
БК 4.10.1.02.001	Петля		БК 4.10.3.00.000ЗЗ	Блок БПН-3х800-57.Схема электрическая принципиальная управления. Задвижка на всасывающем патрубке.	
БК 4.10.1.02.002	Труба	20	БК 4.10.3.00.000ЗЗ1	Блок БПН-3х800-57.Схема электрическая принципиальная управления. Задвижка на всасывающем патрубке.	45
БК 4.10.1.02.000СБ	Трубопровод		БК 4.10.3.00.000ЗЗ1	Блок БПН-3х800-57.Схема электрическая принципиальная управления. Задвижка на всасывающем патрубке.	
БК 4.10.1.02.003	Патрубок	21	БК 4.10.3.00.000ЗЗ1	Блок БПН-3х800-57.Схема электрическая принципиальная управления. Задвижка на всасывающем патрубке.	46
БК 4.10.1.03.000	Трубопровод		БК 4.10.3.00.000ЗЗ1	Блок БПН-3х800-57.Схема электрическая принципиальная управления. Задвижка на всасывающем патрубке.	
БК 4.10.1.03.000СБ	Трубопровод	22	БК 4.10.3.00.000ЗЗ1	Блок БПН-3х800-57.Схема электрическая принципиальная управления. Задвижка на всасывающем патрубке.	47
БК 4.10.1.04.000	Трубопровод		БК 4.10.3.00.000ЗЗ1	Блок БПН-3х800-57.Схема электрическая принципиальная управления. Задвижка на всасывающем патрубке.	
БК 4.10.1.04.001	Труба	23	БК 4.10.3.00.000ЗЗ1	Блок БПН-3х800-57.Схема электрическая принципиальная управления. Задвижка на всасывающем патрубке.	48
БК 4.10.1.05.000	Трубопровод		БК 4.10.3.00.000ЗЗ1	Блок БПН-3х800-57.Схема электрическая принципиальная управления. Задвижка на всасывающем патрубке.	
БК 4.10.1.04.000СБ	Трубопровод	24	БК 4.10.3.00.000ЗЗ1	Блок БПН-3х800-57.Схема электрическая принципиальная управления. Задвижка на всасывающем патрубке.	49
БК 4.10.1.05.000СБ	Трубопровод		БК 4.10.3.00.000ЗЗ1	Блок БПН-3х800-57.Схема электрическая принципиальная управления. Задвижка на всасывающем патрубке.	
БК 4.10.1.05.001	Труба	25	БК 4.10.3.00.000ЗЗ1	Блок БПН-3х800-57.Схема электрическая принципиальная управления. Задвижка на всасывающем патрубке.	50, 51
БК 4.10.1.06.000	Колена		БК 4.10.3.00.000ЗЗ1	Блок БПН-3х800-57.Схема электрическая принципиальная управления. Задвижка на всасывающем патрубке.	
БК 4.10.1.06.000СБ	Колена	26	БК 4.10.3.01.000СБ	Стойка	48
БК 4.10.1.07.000	Трубопровод		БК 4.10.3.02.000СБ	Стойка	
БК 4.10.1.07.000СБ	Трубопровод	27	БК 4.10.3.01.000	Стойка	49
БК 4.10.1.07.001	Заглушка		БК 4.10.3.02.000	Стойка	
БК 4.10.1.07.002	Труба	28	<i>Теплоизоляция блока БПН-3х800-57</i>		
БК 4.10.1.08.000СБ	Трубопровод		БК 4.10.4.00.000В0	Блок БПН-3х800-57. Ведомость объемов теплоизоляционных работ.	49
БК 4.10.1.08.000	Трубопровод	29	БК 4.10.4.00.000ТН	Блок БПН-3х800-57. Ведомость теплоизоляционных работ.	50, 51
БК 4.10.1.09.000	Трубопровод		БК 4.10.4.00.000ВМ	Блок БПН-3х800-57. Ведомость теплоизоляционных материалов.	
БК 4.10.1.09.000СБ	Трубопровод				
БК 4.10.1.10.000	Воранка	30			50, 51
БК 4.10.1.10.000СБ	Труба				
БК 4.10.1.10.001	Воранка	31			50, 51
БК 4.10.1.10.003	Труба				
БК 4.10.1.11.000	Колена	32			52
БК 4.10.1.11.000СБ	Колена				

Выпуск 4-10	Кол.	Примечание	Наименование	Обозначение	Лист	Лист	Лист	Лист
			Документация					
А2			Оборачивый чертёж	БК 4.10.1.00.000 СБ				
А3			Схема принципиальная	БК 4.10.1.00.000 ГЗ				
А4		Выпуск 4-0	Указания по применению и изготовлению	БК 4.00.00.000 ДТ				
			Оборачиваемые единицы					
А4	1		Площадка	БК 4.10.1.01.000		1		
А4	2		Трубопровод	БК 4.10.1.02.000		1		
А4	3		Трубопровод	БК 4.10.1.03.000		1		
А4	4		Трубопровод	БК 4.10.1.04.000		1		
А4	5		Трубопровод	БК 4.10.1.05.000		1		
А4	6		Колена	БК 4.10.1.06.000		3		
А4	7		Трубопровод	БК 4.10.1.07.000		1		
А4	8		Трубопровод	БК 4.10.1.08.000		3		
А4	9		Трубопровод	БК 4.10.1.09.000		3		
А4	10		Трубопровод	БК 4.10.1.10.000		1		
А4	11		Колена	БК 4.10.1.11.000		1		
А4	12		Колена	БК 4.10.1.12.000		1		
А4	13		Колена	БК 4.10.1.13.000		1		
А4	14		Трубопровод	БК 4.10.1.14.000		1		
А4	15		Опора	БК 4.10.1.15.000		3		
А4	16		Опора	БК 4.10.1.16.000		3		
А4	17		Площадка	БК 4.10.1.17.000		1		
А4	18		Колена	БК 4.10.1.18.000		3		
				БК 4.10.1.00.000				
				Блок насосов подпитки	Лист 1	Лист 2	Лист 3	Лист 4
				57Н-3х800-57				
				ЛАТГИПРОПРОМ				

Выпуск 4-10	Кол.	Примечание	Наименование	Обозначение	Лист	Лист	Лист	Лист
			Гайки ГОСТ 5915-70					
40			М20.5		42			
41			М36.5		120			
42			Шайбы 30.65Г					
			ГОСТ 6482-70		18			
43			Шайбы 8.02					
			ГОСТ 10306-78		2			
			Шайбы ГОСТ 11371-78					
			20.02		72			
44			24.02		28			
45			30.02		18			
46			Прокладки ГОСТ 15180-70					
			A-200-16		2			
47			A-250-10		3			
48			A-300-10		3			
49			A-500-10		1			
50			A-500-25		6			
51			A-800-10		1			
52			Вентиль муфтавый					
			15х48п Ду25 Ду16 ГОСТ 1061-72		2			
53			Следящее фланцевое					
			500-10-24 ГОСТ 34-42-756-85		1			
				Прочие изделия				
			Защитка 30с65мм Ду250, 25					
			с концами под приварку					
			ТУ 26-07-1215-79		1			
				БК 4.10.1.00.000				
				КАПРИВЕРИ ДИЗЕЛЬ	Лист 3			
				ЛАТГИПРОПРОМ				

Выпуск 4-10	Кол.	Примечание	Наименование	Обозначение	Лист	Лист	Лист	Лист
			Документация					
			Детали					
А4	19		Балка	БК 4.10.1.00.001		1		
	20		-01 Балка			1		
А4	21		Патрубок	БК 4.10.1.00.002		2		
А4	22		Скоба	БК 4.10.1.00.003		4		
А4	23		Балка	БК 4.10.1.00.004		3		
А4	24		Хомут	БК 4.10.1.00.005		7		
А4	25		Хомут	БК 4.10.1.00.006		7		
Б4	26		Балка	БК 4.10.1.00.007				
				Швеллер 12-ГОСТ 8240-72				
				ВСт3сп3-2-ГОСТ 535-79				
				L=3400±3,3 мм		15		
				Стандартные изделия				
				Болты ГОСТ 7798-70				
	30		М8х30.46		8			
	31		М20х80.46		72			
	32		М20х90.46		24			
	33		М24х90.46		20			
	34		М30х110.46		24			
	35		М30х300.46		18			
	36		М36х110.46		120			
				Гайки ГОСТ 5915-70				
	37		М8.5		8			
	38		М20.5		96			
	39		М24.5		48			
				БК 4.10.1.00.000				
				ЛАТГИПРОПРОМ	Лист 2			

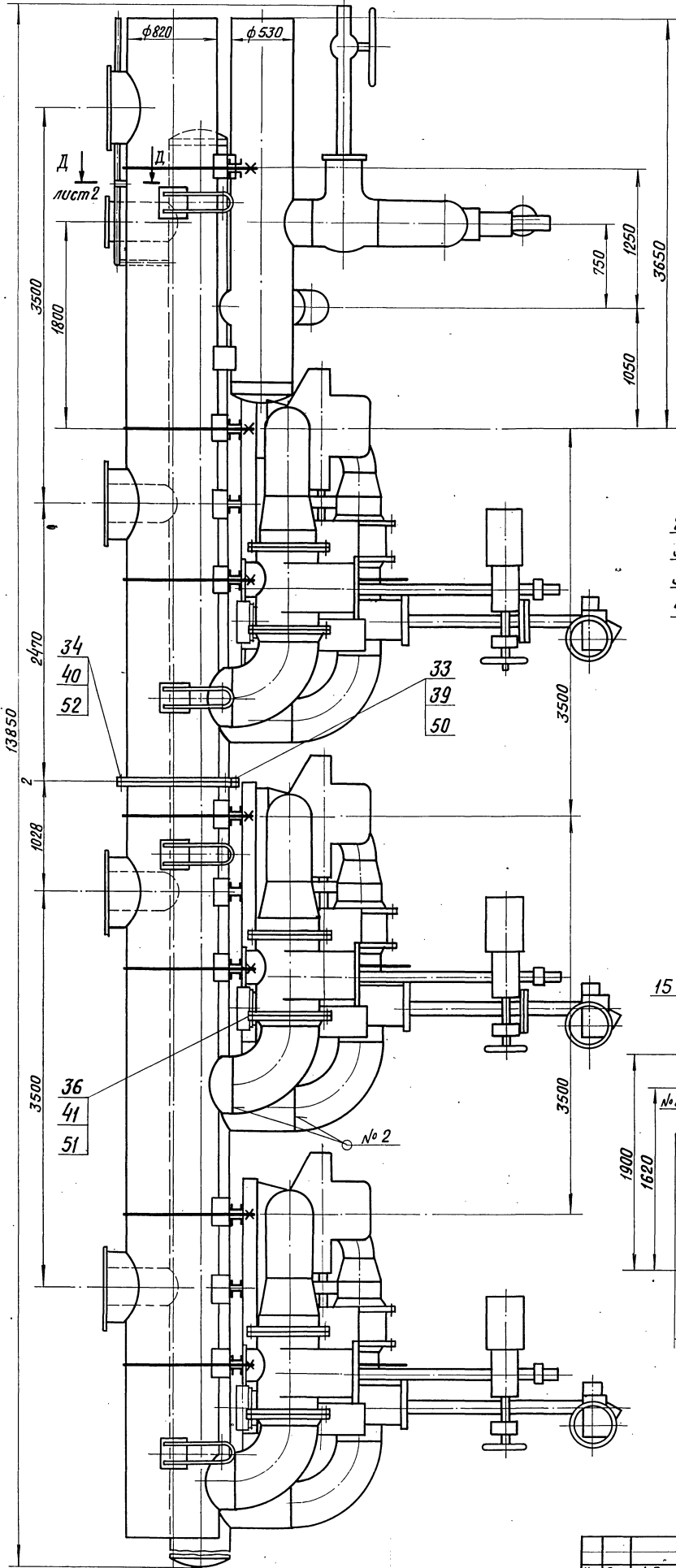
Выпуск 4-10	Кол.	Примечание	Наименование	Обозначение	Лист	Лист	Лист	Лист
			Защитки ТУ 26-07-111-75					
	56		30с507мм Ду400 Ру25		2			
	57		30с507мм Ду400 Ру25		3			
	58		Защитка 30с964 мм 1					
			Ду500 Ру25 ТУ 26-07-1125-77		3			
	59		Клапан обратный 19с47мм					
			Ду400 Ру10 ТУ 26-07-1101-82		3			
	60		Клапан регулирующий					
			25х91мм Ду200 Ру16					
			ТУ 26-07-1020-83		1			
	61		Насос Д800-57 с электро-					
			обмоткой 4А35354-43					
			ТУ 26-06-1176-78		3			
				БК 4.10.1.00.000				
				КАПРИВЕРИ ДИЗЕЛЬ	Лист 4			
				ЛАТГИПРОПРОМ				

Вид А лист 1
Площадки обслуживания поз.1 условно не показаны

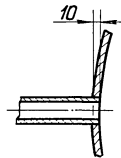
Выпуск 4-10

Серия 5-903-15

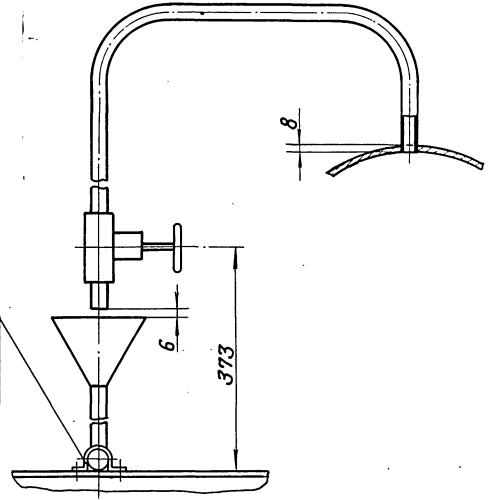
БК 4.10.1.00.000 СБ



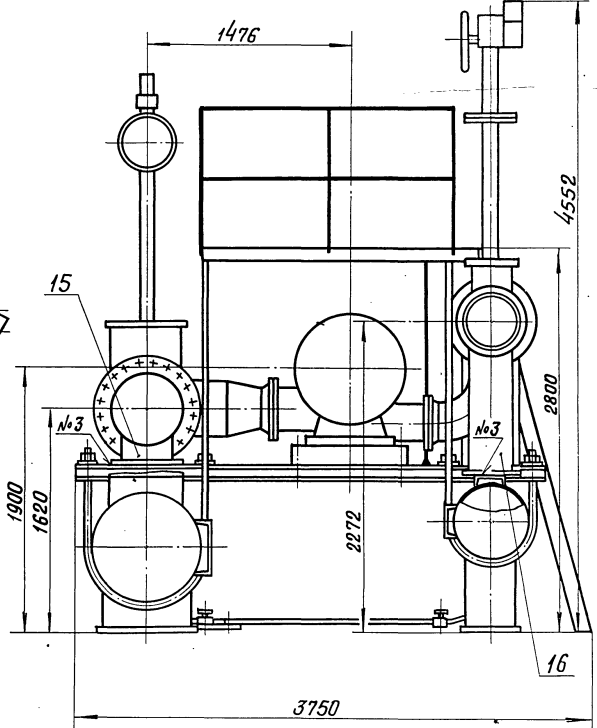
Д - Д лист 2
М1:5



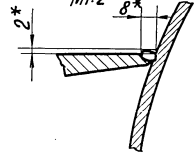
Г - Г лист 1
М1:5



Вид Б лист 1



Е - Е лист 1
М1:2



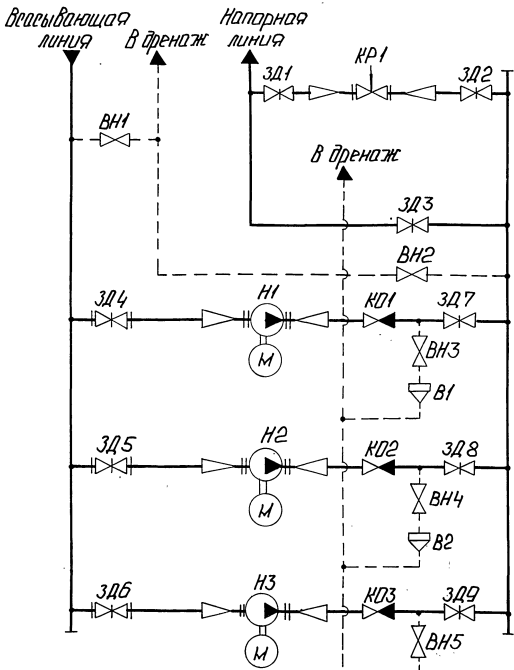
Указ. на завод. Подписи и даты в соответствии с чертежом. Подписи и даты

Э100000701749

Выпуск 4-10

Серия 5.903-15

Листы: 1, 2, 3, 4, 5, 6, 7, 8, 9, 10, 11, 12, 13, 14, 15, 16, 17, 18, 19, 20, 21, 22, 23, 24, 25, 26, 27, 28, 29, 30, 31, 32, 33, 34, 35, 36, 37, 38, 39, 40, 41, 42, 43, 44, 45, 46, 47, 48, 49, 50, 51, 52, 53, 54, 55, 56, 57, 58, 59, 60, 61, 62, 63, 64, 65, 66, 67, 68, 69, 70, 71, 72, 73, 74, 75, 76, 77, 78, 79, 80, 81, 82, 83, 84, 85, 86, 87, 88, 89, 90, 91, 92, 93, 94, 95, 96, 97, 98, 99, 100, 101, 102, 103, 104, 105, 106, 107, 108, 109, 110, 111, 112, 113, 114, 115, 116, 117, 118, 119, 120, 121, 122, 123, 124, 125, 126, 127, 128, 129, 130, 131, 132, 133, 134, 135, 136, 137, 138, 139, 140, 141, 142, 143, 144, 145, 146, 147, 148, 149, 150, 151, 152, 153, 154, 155, 156, 157, 158, 159, 160, 161, 162, 163, 164, 165, 166, 167, 168, 169, 170, 171, 172, 173, 174, 175, 176, 177, 178, 179, 180, 181, 182, 183, 184, 185, 186, 187, 188, 189, 190, 191, 192, 193, 194, 195, 196, 197, 198, 199, 200, 201, 202, 203, 204, 205, 206, 207, 208, 209, 210, 211, 212, 213, 214, 215, 216, 217, 218, 219, 220, 221, 222, 223, 224, 225, 226, 227, 228, 229, 230, 231, 232, 233, 234, 235, 236, 237, 238, 239, 240, 241, 242, 243, 244, 245, 246, 247, 248, 249, 250, 251, 252, 253, 254, 255, 256, 257, 258, 259, 260, 261, 262, 263, 264, 265, 266, 267, 268, 269, 270, 271, 272, 273, 274, 275, 276, 277, 278, 279, 280, 281, 282, 283, 284, 285, 286, 287, 288, 289, 290, 291, 292, 293, 294, 295, 296, 297, 298, 299, 300, 301, 302, 303, 304, 305, 306, 307, 308, 309, 310, 311, 312, 313, 314, 315, 316, 317, 318, 319, 320, 321, 322, 323, 324, 325, 326, 327, 328, 329, 330, 331, 332, 333, 334, 335, 336, 337, 338, 339, 340, 341, 342, 343, 344, 345, 346, 347, 348, 349, 350, 351, 352, 353, 354, 355, 356, 357, 358, 359, 360, 361, 362, 363, 364, 365, 366, 367, 368, 369, 370, 371, 372, 373, 374, 375, 376, 377, 378, 379, 380, 381, 382, 383, 384, 385, 386, 387, 388, 389, 390, 391, 392, 393, 394, 395, 396, 397, 398, 399, 400, 401, 402, 403, 404, 405, 406, 407, 408, 409, 410, 411, 412, 413, 414, 415, 416, 417, 418, 419, 420, 421, 422, 423, 424, 425, 426, 427, 428, 429, 430, 431, 432, 433, 434, 435, 436, 437, 438, 439, 440, 441, 442, 443, 444, 445, 446, 447, 448, 449, 450, 451, 452, 453, 454, 455, 456, 457, 458, 459, 460, 461, 462, 463, 464, 465, 466, 467, 468, 469, 470, 471, 472, 473, 474, 475, 476, 477, 478, 479, 480, 481, 482, 483, 484, 485, 486, 487, 488, 489, 490, 491, 492, 493, 494, 495, 496, 497, 498, 499, 500, 501, 502, 503, 504, 505, 506, 507, 508, 509, 510, 511, 512, 513, 514, 515, 516, 517, 518, 519, 520, 521, 522, 523, 524, 525, 526, 527, 528, 529, 530, 531, 532, 533, 534, 535, 536, 537, 538, 539, 540, 541, 542, 543, 544, 545, 546, 547, 548, 549, 550, 551, 552, 553, 554, 555, 556, 557, 558, 559, 560, 561, 562, 563, 564, 565, 566, 567, 568, 569, 570, 571, 572, 573, 574, 575, 576, 577, 578, 579, 580, 581, 582, 583, 584, 585, 586, 587, 588, 589, 590, 591, 592, 593, 594, 595, 596, 597, 598, 599, 600, 601, 602, 603, 604, 605, 606, 607, 608, 609, 610, 611, 612, 613, 614, 615, 616, 617, 618, 619, 620, 621, 622, 623, 624, 625, 626, 627, 628, 629, 630, 631, 632, 633, 634, 635, 636, 637, 638, 639, 640, 641, 642, 643, 644, 645, 646, 647, 648, 649, 650, 651, 652, 653, 654, 655, 656, 657, 658, 659, 660, 661, 662, 663, 664, 665, 666, 667, 668, 669, 670, 671, 672, 673, 674, 675, 676, 677, 678, 679, 680, 681, 682, 683, 684, 685, 686, 687, 688, 689, 690, 691, 692, 693, 694, 695, 696, 697, 698, 699, 700, 701, 702, 703, 704, 705, 706, 707, 708, 709, 710, 711, 712, 713, 714, 715, 716, 717, 718, 719, 720, 721, 722, 723, 724, 725, 726, 727, 728, 729, 730, 731, 732, 733, 734, 735, 736, 737, 738, 739, 740, 741, 742, 743, 744, 745, 746, 747, 748, 749, 750, 751, 752, 753, 754, 755, 756, 757, 758, 759, 760, 761, 762, 763, 764, 765, 766, 767, 768, 769, 770, 771, 772, 773, 774, 775, 776, 777, 778, 779, 780, 781, 782, 783, 784, 785, 786, 787, 788, 789, 790, 791, 792, 793, 794, 795, 796, 797, 798, 799, 800, 801, 802, 803, 804, 805, 806, 807, 808, 809, 810, 811, 812, 813, 814, 815, 816, 817, 818, 819, 820, 821, 822, 823, 824, 825, 826, 827, 828, 829, 830, 831, 832, 833, 834, 835, 836, 837, 838, 839, 840, 841, 842, 843, 844, 845, 846, 847, 848, 849, 850, 851, 852, 853, 854, 855, 856, 857, 858, 859, 860, 861, 862, 863, 864, 865, 866, 867, 868, 869, 870, 871, 872, 873, 874, 875, 876, 877, 878, 879, 880, 881, 882, 883, 884, 885, 886, 887, 888, 889, 890, 891, 892, 893, 894, 895, 896, 897, 898, 899, 900, 901, 902, 903, 904, 905, 906, 907, 908, 909, 910, 911, 912, 913, 914, 915, 916, 917, 918, 919, 920, 921, 922, 923, 924, 925, 926, 927, 928, 929, 930, 931, 932, 933, 934, 935, 936, 937, 938, 939, 940, 941, 942, 943, 944, 945, 946, 947, 948, 949, 950, 951, 952, 953, 954, 955, 956, 957, 958, 959, 960, 961, 962, 963, 964, 965, 966, 967, 968, 969, 970, 971, 972, 973, 974, 975, 976, 977, 978, 979, 980, 981, 982, 983, 984, 985, 986, 987, 988, 989, 990, 991, 992, 993, 994, 995, 996, 997, 998, 999, 1000



№з. обозначение	Наименование	кол.	Примечание
В1...В3	Воронка	3	
ВН1..ВН2	Вентиль муфтовый 15кч18П10П1 18161-72	2	Рч16; Дч25
ВН3..ВН5	Вентиль муфтовый 15кч18П10П1 18161-72	3	Рч16; Дч27
ЗД1..ЗД2	Задвижка 30г507мм ТУ26-07-1111-75	2	Рч25; Дч400
ЗД3	Задвижка 30г65мм3 ТУ26-07-1215-79	1	Рч25; Дч250
ЗД4..ЗД6	Задвижка 30г964мм1 ТУ26-07-1125-77	3	Рч25; Дч500
ЗД7..ЗД9	Задвижка 30г907мм3 ТУ26-07-1111-75	3	Рч25; Дч400
КД1..КД3	Клапан обратный 19г47мм1 ТУ26-07-1101-82	3	Рч40; Дч400
КР1	Клапан регулирующий 25г914мм ТУ26-07-1020-83	1	Рч16; Дч200
Н1..Н3	Насос Д800-57 в электроприводом 4 А355 S443	3	Д-800 ^{мм} Ч-57

БК 4.10.1.00.000 ГЗ			
Изм.	Исполн.	№ проекта	Лист
1	И.И.И.	15/14	1
Блок насосов подпитки 57Н-3*800-57. Схема принципиальная.			
И.И.И.	И.И.И.	И.И.И.	И.И.И.
И.И.И.	И.И.И.	И.И.И.	И.И.И.
ЛАТГИПРОПРОМ			

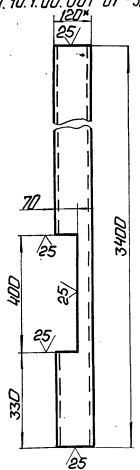
Выпуск 4-10

Серия 5.903-15

Листы: 1, 2, 3, 4, 5, 6, 7, 8, 9, 10, 11, 12, 13, 14, 15, 16, 17, 18, 19, 20, 21, 22, 23, 24, 25, 26, 27, 28, 29, 30, 31, 32, 33, 34, 35, 36, 37, 38, 39, 40, 41, 42, 43, 44, 45, 46, 47, 48, 49, 50, 51, 52, 53, 54, 55, 56, 57, 58, 59, 60, 61, 62, 63, 64, 65, 66, 67, 68, 69, 70, 71, 72, 73, 74, 75, 76, 77, 78, 79, 80, 81, 82, 83, 84, 85, 86, 87, 88, 89, 90, 91, 92, 93, 94, 95, 96, 97, 98, 99, 100, 101, 102, 103, 104, 105, 106, 107, 108, 109, 110, 111, 112, 113, 114, 115, 116, 117, 118, 119, 120, 121, 122, 123, 124, 125, 126, 127, 128, 129, 130, 131, 132, 133, 134, 135, 136, 137, 138, 139, 140, 141, 142, 143, 144, 145, 146, 147, 148, 149, 150, 151, 152, 153, 154, 155, 156, 157, 158, 159, 160, 161, 162, 163, 164, 165, 166, 167, 168, 169, 170, 171, 172, 173, 174, 175, 176, 177, 178, 179, 180, 181, 182, 183, 184, 185, 186, 187, 188, 189, 190, 191, 192, 193, 194, 195, 196, 197, 198, 199, 200, 201, 202, 203, 204, 205, 206, 207, 208, 209, 210, 211, 212, 213, 214, 215, 216, 217, 218, 219, 220, 221, 222, 223, 224, 225, 226, 227, 228, 229, 230, 231, 232, 233, 234, 235, 236, 237, 238, 239, 240, 241, 242, 243, 244, 245, 246, 247, 248, 249, 250, 251, 252, 253, 254, 255, 256, 257, 258, 259, 260, 261, 262, 263, 264, 265, 266, 267, 268, 269, 270, 271, 272, 273, 274, 275, 276, 277, 278, 279, 280, 281, 282, 283, 284, 285, 286, 287, 288, 289, 290, 291, 292, 293, 294, 295, 296, 297, 298, 299, 300, 301, 302, 303, 304, 305, 306, 307, 308, 309, 310, 311, 312, 313, 314, 315, 316, 317, 318, 319, 320, 321, 322, 323, 324, 325, 326, 327, 328, 329, 330, 331, 332, 333, 334, 335, 336, 337, 338, 339, 340, 341, 342, 343, 344, 345, 346, 347, 348, 349, 350, 351, 352, 353, 354, 355, 356, 357, 358, 359, 360, 361, 362, 363, 364, 365, 366, 367, 368, 369, 370, 371, 372, 373, 374, 375, 376, 377, 378, 379, 380, 381, 382, 383, 384, 385, 386, 387, 388, 389, 390, 391, 392, 393, 394, 395, 396, 397, 398, 399, 400, 401, 402, 403, 404, 405, 406, 407, 408, 409, 410, 411, 412, 413, 414, 415, 416, 417, 418, 419, 420, 421, 422, 423, 424, 425, 426, 427, 428, 429, 430, 431, 432, 433, 434, 435, 436, 437, 438, 439, 440, 441, 442, 443, 444, 445, 446, 447, 448, 449, 450, 451, 452, 453, 454, 455, 456, 457, 458, 459, 460, 461, 462, 463, 464, 465, 466, 467, 468, 469, 470, 471, 472, 473, 474, 475, 476, 477, 478, 479, 480, 481, 482, 483, 484, 485, 486, 487, 488, 489, 490, 491, 492, 493, 494, 495, 496, 497, 498, 499, 500, 501, 502, 503, 504, 505, 506, 507, 508, 509, 510, 511, 512, 513, 514, 515, 516, 517, 518, 519, 520, 521, 522, 523, 524, 525, 526, 527, 528, 529, 530, 531, 532, 533, 534, 535, 536, 537, 538, 539, 540, 541, 542, 543, 544, 545, 546, 547, 548, 549, 550, 551, 552, 553, 554, 555, 556, 557, 558, 559, 560, 561, 562, 563, 564, 565, 566, 567, 568, 569, 570, 571, 572, 573, 574, 575, 576, 577, 578, 579, 580, 581, 582, 583, 584, 585, 586, 587, 588, 589, 590, 591, 592, 593, 594, 595, 596, 597, 598, 599, 600, 601, 602, 603, 604, 605, 606, 607, 608, 609, 610, 611, 612, 613, 614, 615, 616, 617, 618, 619, 620, 621, 622, 623, 624, 625, 626, 627, 628, 629, 630, 631, 632, 633, 634, 635, 636, 637, 638, 639, 640, 641, 642, 643, 644, 645, 646, 647, 648, 649, 650, 651, 652, 653, 654, 655, 656, 657, 658, 659, 660, 661, 662, 663, 664, 665, 666, 667, 668, 669, 670, 671, 672, 673, 674, 675, 676, 677, 678, 679, 680, 681, 682, 683, 684, 685, 686, 687, 688, 689, 690, 691, 692, 693, 694, 695, 696, 697, 698, 699, 700, 701, 702, 703, 704, 705, 706, 707, 708, 709, 710, 711, 712, 713, 714, 715, 716, 717, 718, 719, 720, 721, 722, 723, 724, 725, 726, 727, 728, 729, 730, 731, 732, 733, 734, 735, 736, 737, 738, 739, 740, 741, 742, 743, 744, 745, 746, 747, 748, 749, 750, 751, 752, 753, 754, 755, 756, 757, 758, 759, 760, 761, 762, 763, 764, 765, 766, 767, 768, 769, 770, 771, 772, 773, 774, 775, 776, 777, 778, 779, 780, 781, 782, 783, 784, 785, 786, 787, 788, 789, 790, 791, 792, 793, 794, 795, 796, 797, 798, 799, 800, 801, 802, 803, 804, 805, 806, 807, 808, 809, 810, 811, 812, 813, 814, 815, 816, 817, 818, 819, 820, 821, 822, 823, 824, 825, 826, 827, 828, 829, 830, 831, 832, 833, 834, 835, 836, 837, 838, 839, 840, 841, 842, 843, 844, 845, 846, 847, 848, 849, 850, 851, 852, 853, 854, 855, 856, 857, 858, 859, 860, 861, 862, 863, 864, 865, 866, 867, 868, 869, 870, 871, 872, 873, 874, 875, 876, 877, 878, 879, 880, 881, 882, 883, 884, 885, 886, 887, 888, 889, 890, 891, 892, 893, 894, 895, 896, 897, 898, 899, 900, 901, 902, 903, 904, 905, 906, 907, 908, 909, 910, 911, 912, 913, 914, 915, 916, 917, 918, 919, 920, 921, 922, 923, 924, 925, 926, 927, 928, 929, 930, 931, 932, 933, 934, 935, 936, 937, 938, 939, 940, 941, 942, 943, 944, 945, 946, 947, 948, 949, 950, 951, 952, 953, 954, 955, 956, 957, 958, 959, 960, 961, 962, 963, 964, 965, 966, 967, 968, 969, 970, 971, 972, 973, 974, 975, 976, 977, 978, 979, 980, 981, 982, 983, 984, 985, 986, 987, 988, 989, 990, 991, 992, 993, 994, 995, 996, 997, 998, 999, 1000

100000701749

БК 4.10.1.00.001 изображено,
БК 4.10.1.00.001-01 - зеркальное отражение



1* Размер для справок.
2 ± 1/14 / 2

БК 4.10.1.00.001

Изм.	Исполн.	№ проекта	Лист
1	И.И.И.	15/14	1
Болка			
И.И.И.	И.И.И.	И.И.И.	И.И.И.
И.И.И.	И.И.И.	И.И.И.	И.И.И.
ЛАТГИПРОПРОМ			

Выпуск 4-10

Серия 5.903-15

Листы: 1, 2, 3, 4, 5, 6, 7, 8, 9, 10, 11, 12, 13, 14, 15, 16, 17, 18, 19, 20, 21, 22, 23, 24, 25, 26, 27, 28, 29, 30, 31, 32, 33, 34, 35, 36, 37, 38, 39, 40, 41, 42, 43, 44

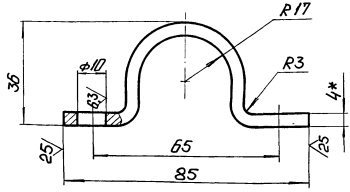
Выпуск 4-10

Серия 5.903-15

Лист 1 из 1

500 00 1 01 4 7 9

✓ (✓)



1.* Размер для справок.
 2. ± $\frac{17.14}{2}$

БК 4.10.1.00.003

Кобод

Лист	Масштаб	Масштаб
0,21	1:1	
Лист 1 из 1		

Исполн. 4-50-1001 103-76
 Вит.З.м.2.1001 535-79
 Латгипропром
 Калинин. 4/1

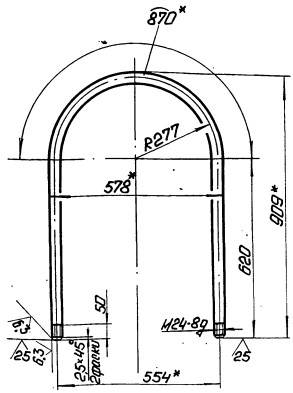
Выпуск 4-10

Серия 5.903-15

Лист 1 из 1

900 00 1 01 4 7 9

✓ (✓)



1.* Размеры для справок.
 2. ± $\frac{17.14}{2}$

БК 4.10.1.00.006

Хомут

Лист	Масштаб	Масштаб
75	1:10	
Лист 1 из 1		

Исполн. 24-8-1001 2590-71
 Вит.З.м.1-11-1001 535-79
 Латгипропром

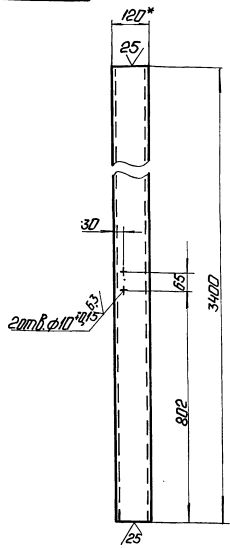
Выпуск 4-10

Серия 5.903-15

Лист 1 из 1

400 00 1 01 4 7 9

✓ (✓)



1.* Размер для справок.
 2. ± $\frac{17.14}{2}$

БК 4.10.1.00.004

Болка

Лист	Масштаб	Масштаб
35,4	1:10	
Лист 1 из 1		

Исполн. 12-1001 8240-72
 Вит.З.м.3-1-1001 535-79
 Латгипропром
 Калинин. 4/1

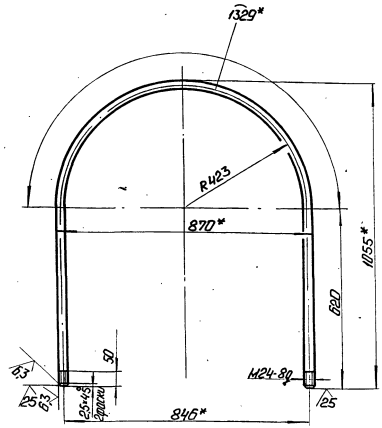
Выпуск 4-10

Серия 5.903-15

Лист 1 из 1

500 00 1 01 4 7 9

✓ (✓)



1.* Размеры для справок.
 2. ± $\frac{17.14}{2}$

БК 4.10.1.00.005

Хомут

Лист	Масштаб	Масштаб
9,1	1:10	
Лист 1 из 1		

Исполн. 24-8-1001 2590-71
 Вит.З.м.1-11-1001 535-79
 Латгипропром

Выпуск 4-10

Серия 5.903-15

Шк. метод. Платис и дата Взам. инв. № инв. № табл. Платис и дата

Формат	Лист	Листов	Обозначение	Наименование	Кол.	Примечание
				Документация		
A4			БК4.10.1.01.000 СБ	Сборочный чертеж		
				Сборочные единицы		
A4	1		БК4.10.1.01.100	Секция перил	1	
-	2		-01	Секция перил	1	
A4	3		БК4.10.1.01.200	Секция перил	1	
A4	4		БК4.10.1.01.300	Секция перил	2	
A4	5		БК4.10.1.01.400	Секция перил	1	
-	6		-01	Секция перил	1	
A4	7		БК4.10.1.01.500	Секция перил	1	
A4	8		БК4.10.1.01.600	Настил	2	
A4	9		БК4.10.1.01.700	Настил	1	
A4	10		БК4.10.1.01.800	Лестница	1	
A4	11		БК4.10.1.01.900	Стойка	4	
-	12		-01	Стойка	3	

БК4.10.1.01.000

Площадка

Лит. Лист Листов

1 2

ЛАТГИПРОПРОМ

Копирован В.С.Ч.

Формат А4

Выпуск 4-10

Серия 5.903-15

Шк. метод. Платис и дата Взам. инв. № инв. № табл. Платис и дата

Формат	Лист	Листов	Обозначение	Наименование	Кол.	Примечание
B4	14		БК4.10.1.01.002	Втулка		
				Круг 15-В-ГОСТ 2590-71		
				ВСтЗкп4-II-ГОСТ 535-79	6	0,04 кг
B4	15		БК4.10.1.01.003	Штырь		
				Швеллок 5х50х50-Б-ГОСТ 8509-86		
				ВСтЗкп3-Г-ГОСТ 535-79	2	0,7 кг
				Стандартные изделия		
	16			Помост 1-650-2000		
				ОСТ 108.275.22-78	1	

БК4.10.1.01.000

Лит

2

Копирован В.С.Ч.

Формат А4

Выпуск 4-10

Серия 5.903-15

Шк. метод. Платис и дата Взам. инв. № инв. № табл. Платис и дата

Формат	Лист	Листов	Обозначение	Наименование	Кол.	Примечание
				Документация		
A4			БК4.10.1.01.100 СБ	Сборочный чертеж		
				Детали		
A4	1		БК4.10.1.01.101	Стойка	3	
B4	2		БК4.10.1.01.102	Поручень		
				Труба 32х2,8 ГОСТ 3262-75	1	8,81 кг

БК4.10.1.01.100

Секция перил

Лит. Лист Листов

1

ЛАТГИПРОПРОМ

Копирован В.С.Ч.

Формат А4

Выпуск 4-10

Серия 5.903-15

Шк. метод. Платис и дата Взам. инв. № инв. № табл. Платис и дата

Формат	Лист	Листов	Обозначение	Наименование	Кол.	Примечание
				Документация		
				Детали		
				Секция перил		

БК4.10.1.01.100 СБ

Секция перил

Лит. Масса Масштаб

11,3 1:20

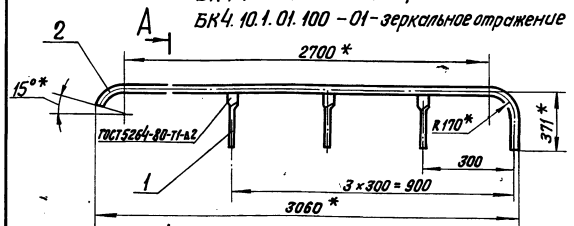
Лит. Листов 1

ЛАТГИПРОПРОМ

Копирован В.С.Ч.

Формат А4

БК4.10.1.01.101

БК4.10.1.01.100 - изображено
БК4.10.1.01.100 -01 - зеркальное отражение

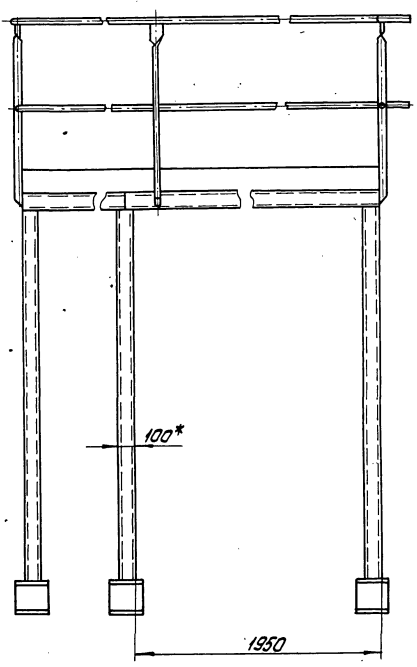
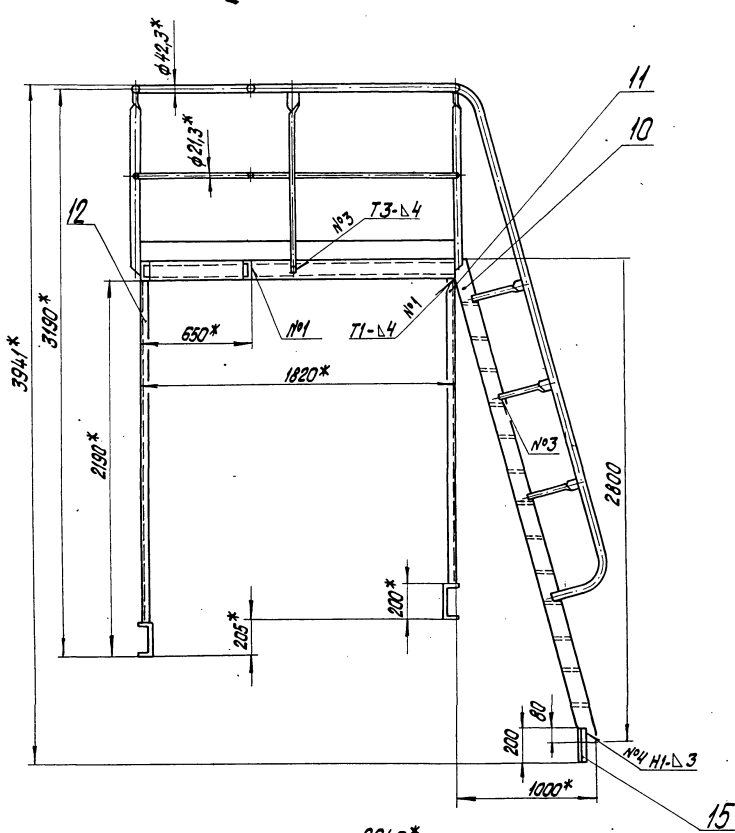
Поз. 2 ✓ (✓)

1* Размеры для справок.

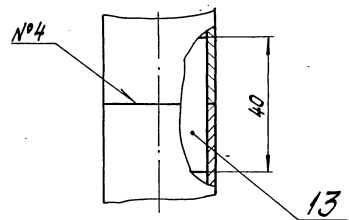
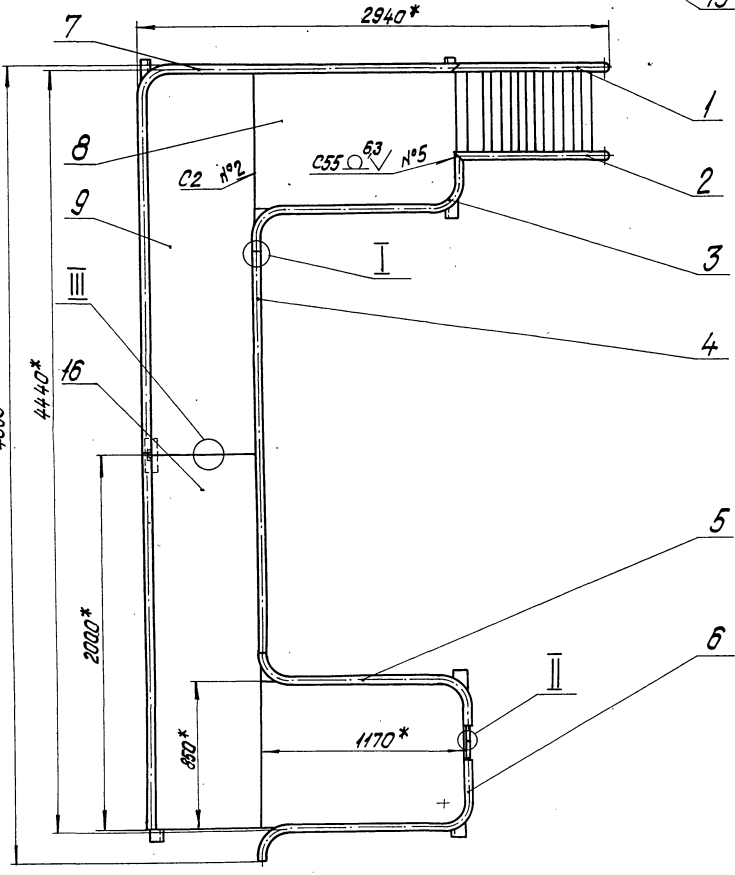
2. ± 1/14

А-А

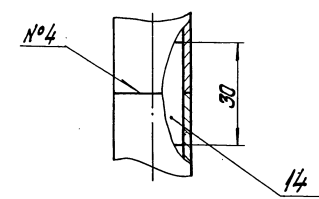




М:1

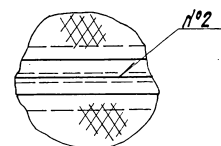


М:1



М:1

М:5



- 1.* Размеры для справок.
- 2. $\pm \frac{IT14}{2}$.
- 3. Обработка поверхностей реза деталей $B4^{25}$.
- 4. Сварные швы по ГОСТ 16037-80.

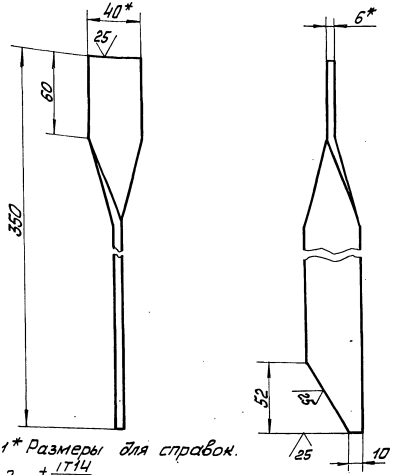
Изм. № 01. Подпись и дата. Взам. инв. № 1. Инв. № 01. Подпись и дата.

		БК 4.10.1.01.000 СБ	
Изм. № 01	Лист	Масса	Масштаб
Подпись	659	1:20	
Дата	Лист		Листов 1
И.контр.			ЛАТТИПРОПРОМ
Н.контр.			Латтис
Умб.			Латтис

Выпуск 4-10
Серия 5-903-15

Лист 1 из 1
И.контр. Коллеж

БК4.10.1.01.101



1* Размеры для справок.
2. ± IT14/2

БК4.10.1.01.101

Ступица

Лист	Масса	Масштаб
	0,8	1:2

Полоса 6x40-ГОСТ 103-76
Ст.3 кп2 ГОСТ 535-79

ЛАТТИПРОПРОМ
Формат А4

Выпуск 4-10

Серия 5-903-15

Лист 1 из 1
И.контр. Коллеж

Вид	Поз	Обозначение	Наименование	Кол	Примечание
Документация					
1/3		БК4.10.1.01.200 СБ	Сборочный чертёж		
Детали					
1/4	1	БК4.10.1.01.201	Ступица	3	
1/4	2	БК4.10.1.01.202	Полоса пера	1	
1/4	3	БК4.10.1.01.203	Поручень		
1/4	4	БК4.10.1.01.204	Левый		
			Левый 32x2,810С13262-75	1	3,87кг
			Левый 15x1,510С13262-75	1	1,71кг

БК4.10.1.01.200

Секция перил

Лист	Масса	Масштаб

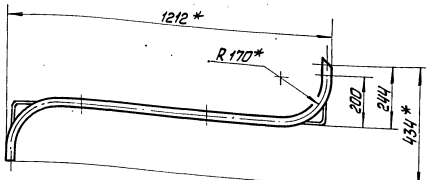
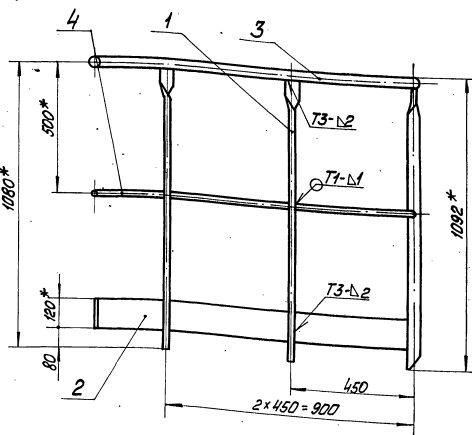
ЛАТТИПРОПРОМ
Формат А4

Выпуск 4-10

Серия 5-903-15

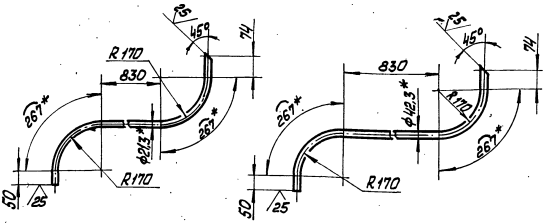
Лист 1 из 1
И.контр. Коллеж

БК4.10.1.01.200 СБ



Поз.4 ✓(✓)

Поз.3 ✓(✓)



- * Размеры для справок
- ± IT14/2
- Сварные швы по ГОСТ 5264-80.

БК4.10.1.01.200 СБ

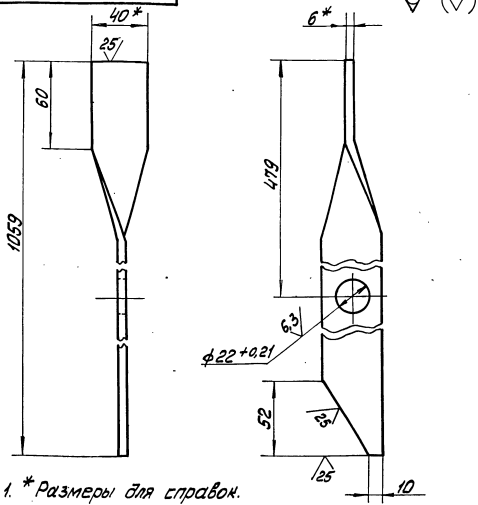
Секция перил

Лист	Масса	Масштаб
	14,6	1:10

ЛАТТИПРОПРОМ

Выпуск 4-10
Серия 5.903-15

БК4.10.1.01.201



1 * Размеры для справок.
2 ± 17/4 / 2

БК4.10.1.01.201

Столика

Лист	Масса	Масштаб
2	1.2	

640-ГОСТ 103-76
Латипропром
Капировый завод

Лист № докум. 19903-74
Разраб. Кошаря
Проб. Богданова
И. контр. Колмеч

Выпуск 4-10

Серия 5.903-15

Лист № докум. 19903-74
Разраб. Кошаря
Проб. Богданова
И. контр. Колмеч

Вид	Лист	№ докум.	Лист	Материал	Примечание
<u>Документация</u>					
АН		БК4.10.1.01.300 СБ			Сборочный чертеж
<u>Детали</u>					
Б4	1	БК4.10.1.01.201		Століка	4
Б4	2	БК4.10.1.01.301		Поручень Труба 32x2,8 ГОСТ 306275 L=2220-4,4 мм	1 6,06 кг
Б4	3	БК4.10.1.01.302		Левая Труба 15x1,5 ГОСТ 306275 L=2220-4,4 мм	1 2,55 кг
Б4	4	БК4.10.1.01.303		Полоса оградительная Лист 2 ГОСТ 19903-74 8 ст 3 мм ГОСТ 16523-70 120±0,435x2220-4,0 мм	1 4,18 кг

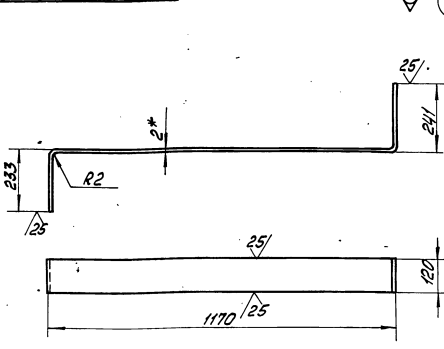
БК4.10.1.01.300

Секция перил

Латипропром

Выпуск 4-10
Серия 5.903-15

БК4.10.1.01.202



1 * Размеры для справок.
2 ± 17/4 / 2

БК4.10.1.01.202

Полоса оградительная

Лист	Масса	Масштаб
3,1	1:10	

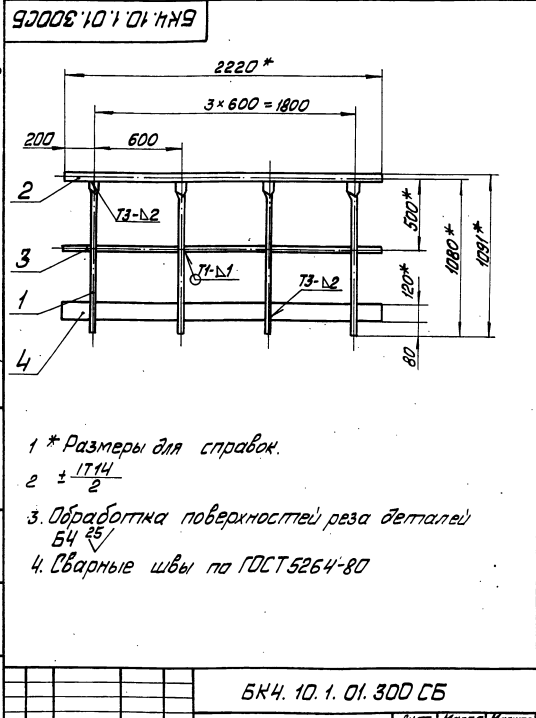
Лист 2 ГОСТ 19903-74
Латипропром
Капировый завод

Лист № докум. 19903-74
Разраб. Кошаря
Проб. Богданова
И. контр. Колмеч

Выпуск 4-10

Серия 5.903-15

Лист № докум. 19903-74
Разраб. Кошаря
Проб. Богданова
И. контр. Колмеч



- 1 * Размеры для справок.
- 2 ± 17/4 / 2
- 3. Обработка поверхностей реза деталей Б4 25°
- 4. Сварные швы по ГОСТ 5264-80

БК4.10.1.01.300 СБ

Секция перил

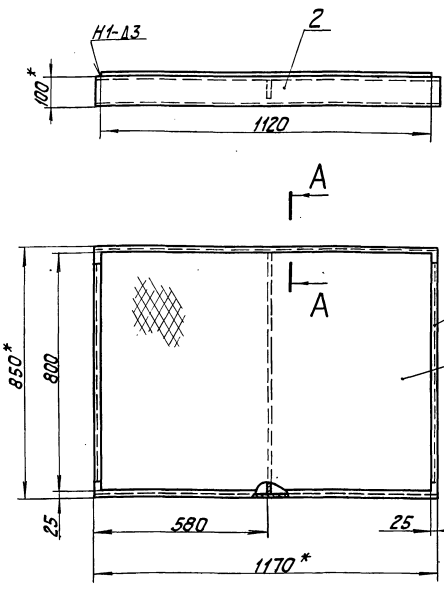
Лист	Масса	Масштаб
20,8	1:10	

Латипропром

Выпуск 4-10
Серия 5.903-15

Выпуск 4-10
Серия 5.903-15

Выпуск 4-10
Серия 5.903-15



A-A
1:5

ГОСТ 1
М 1:5 (✓)

1. * Размеры для справок.
2. $\pm \frac{IT14}{2}$.
3. Обработка поверхностей реза деталей 64²⁵.
4. Сварные швы по ГОСТ 5264-80.

БКЧ. 10.1.01.600 СБ			
Изм.	Лист	Масса	Масштаб
	1	598	1:10
Настил		Лист 1	
ЛАТГИПРОПРОМ			
Формат А3			

Выпуск	Серия	Обозначение	Наименование	Матр.	Примечание
4-10	5.903-15		Документация		
43		БКЧ. 10.1.01.700 СБ	Сборочный чертеж		
			Детали		
51	1	БКЧ. 10.1.01.701	Ребра 8x10-ГОСТ 103-76 Полка ВСтЗкп2 ГОСТ 535-79	2	2,81кг
54	2	БКЧ. 10.1.01.702	Полка 10-ГОСТ 8240-72 Швеллер ВСтЗсп-2 ГОСТ 535-79	2	20,62кг
54	3	БКЧ. 10.1.01.703	Полка 10-ГОСТ 8240-72 Швеллер ВСтЗсп-2 ГОСТ 535-79	2	10,05кг
54	4	БКЧ. 10.1.01.704	Настил Лист ромб К-ПУ-30 ВСтЗкп2 ГОСТ 8568-77	1	36,1кг
БКЧ. 10.1.01.700					
		Настил	Лист 1		
ЛАТГИПРОПРОМ					

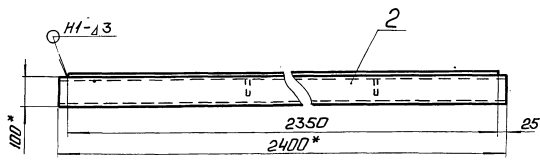
Выпуск	Серия	Обозначение	Наименование	Матр.	Примечание
4-10	5.903-15		Документация		
43		БКЧ. 10.1.01.600 СБ	Сборочный чертеж		
			Детали		
54	1	БКЧ. 10.1.01.601	Ребра 8x10-ГОСТ 103-76 Полка ВСтЗкп2 ГОСТ 535-79	1	3,7кг
54	2	БКЧ. 10.1.01.602	Полка 10-ГОСТ 8240-72 Швеллер ВСтЗсп-2 ГОСТ 535-79	2	10,05кг
54	3	БКЧ. 10.1.01.603	Полка 10-ГОСТ 8240-72 Швеллер ВСтЗсп-2 ГОСТ 535-79	2	6,51кг
54	4	БКЧ. 10.1.01.604	Настил Лист ромб К-ПУ-30 ВСтЗкп2 ГОСТ 8568-77	1	22,94кг
БКЧ. 10.1.01.600					
		Настил	Лист 1		
ЛАТГИПРОПРОМ					

92001 10 1 01 4 19

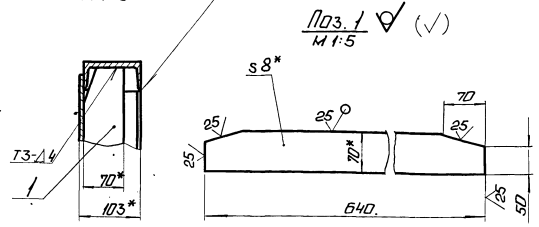
Выпуск 4-10

Серия 5.903-15

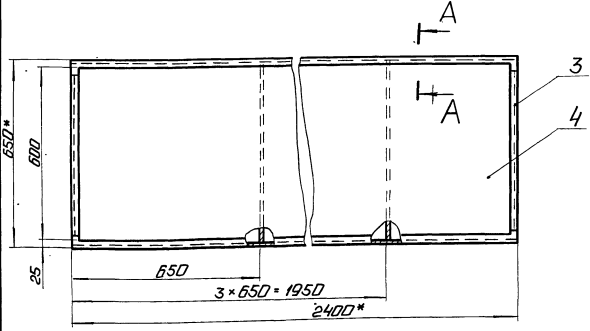
Лист 1 из 1



A-A
М 1:5



Поз. 1
М 1:5



- 1. *Размеры для справок.
- 2. $\pm \frac{1714}{2}$.
- 3. Обработка поверхностей реза деталей 64 ± 25 .

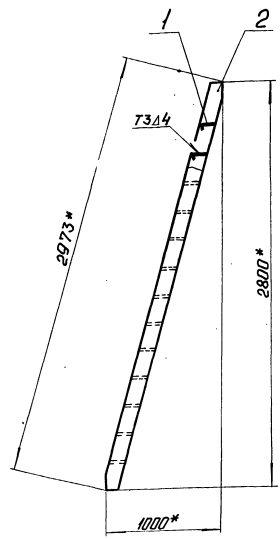
БК 4.10.1.01.700 СБ			
Изм/Лист	№	поз. на листе	Итого
1	1	1	1
Исполн	Короча	Проф	Богданов
И.Контр		Коллеж	
И.Контр		Читб	
Лист		92,6	1:10
Листов		1	
ЛАТГИПРОПРОМ			
Копировать 2.1			
Чертеж А.3			

92008 10 1 01 4 19

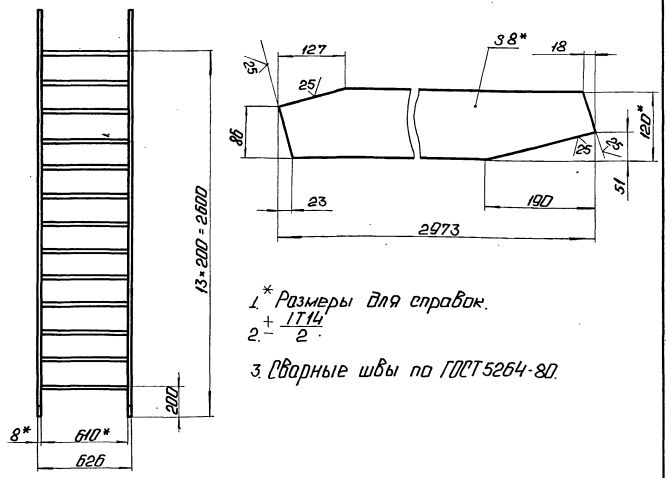
Выпуск 4-10

Серия 5.903-15

Лист 1 из 1



Поз. 2
М 1:5



- 1. *Размеры для справок.
- 2. $\pm \frac{1714}{2}$.
- 3. Сварные швы по ГОСТ 5264-80.

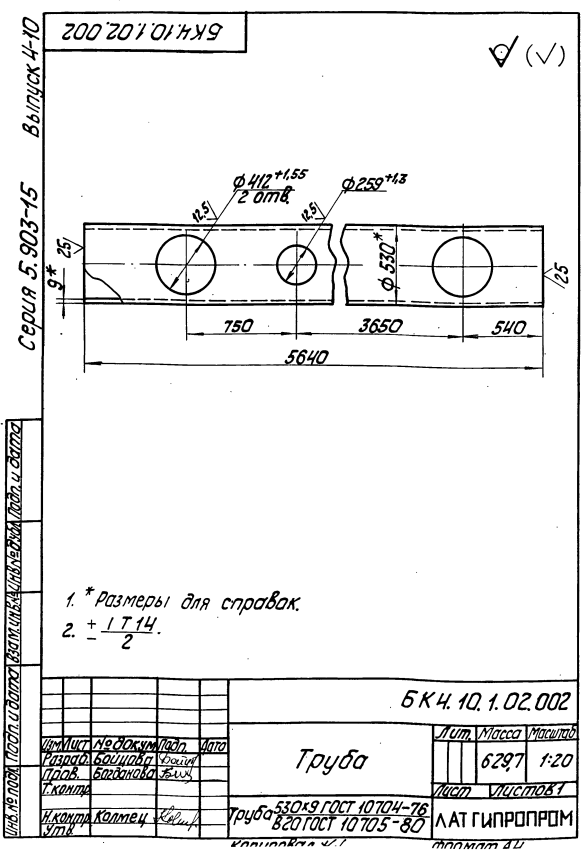
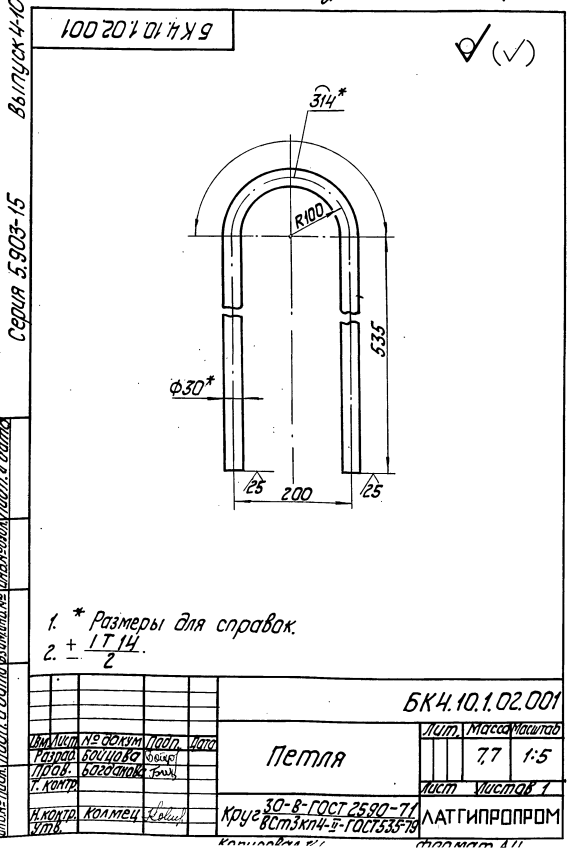
БК 4.10.1.01.800 СБ			
Изм/Лист	№	поз. на листе	Итого
1	1	1	1
Исполн	Короча	Проф	Богданов
И.Контр		Коллеж	
И.Контр		Читб	
Лист		91,3	1:20
Листов		1	
ЛАТГИПРОПРОМ			
Копировать 2.1			
Чертеж А.3			

Выпуск 4-0	Вид	Код	Обозначение	Наименование	Кол.	Примечание
				Документация		
			БК4.10.1.02.000СБ	Сборочный чертеж		
				детали		
АК	1		БК4.10.1.02.001	Петля	2	
АК	2		БК4.10.1.02.002	Труба	1	
АК	3		БК4.10.1.02.003	Патрубок	2	
Б4	4		БК4.10.1.02.004	Патрубок		
				Труба 273x7 ГОСТ 10704-76	1	170кг
				Труба 820 ГОСТ 10705-80	1	17,3кг
Б4	5		БК4.10.1.02.005	Патрубок		
				Труба 126x7 ГОСТ 10704-76	1	17,3кг
				Труба 820 ГОСТ 10705-80	1	17,3кг
Б4	6		БК4.10.1.02.006	Патрубок		
				Труба 126x7 ГОСТ 10704-76	1	46,7кг
				Труба 820 ГОСТ 10705-80	1	46,7кг
Б4	7		БК4.10.1.02.007	Пластина		
				лист 10 ГОСТ 19903-74		
				лист 2 ГОСТ 14637-79		
				400 ± 1,4 x 400 ± 1,4 мм	2	128кг
Б4	8		БК4.10.1.02.008	Опора		
				Швеллер 24 ГОСТ 8240-72		
				Швеллер 80 ГОСТ 33579		
				L = 400 ± 1,4 мм	1	98кг

БК4.10.1.02.000			
Лист	Масса	Масштаб	
1	1	2	
Трубопровод			
Латтипропром			
Копиркап 1/1			

Выпуск 4-0	Вид	Код	Обозначение	Наименование	Кол.	Примечание
			БК4.10.1.02.009	Опора		
				Швеллер 24 ГОСТ 8240-72		
				Швеллер 80 ГОСТ 33579		
				L = 250 ± 1,5 мм	2	60кг
Б4	10		БК4.10.1.02.010	Патрубок		
				Труба 25x32 ГОСТ 3262-75	1	1,6кг
				Стандартные изделия		
				Заклушка 530 x 10		
11				ГОСТ 17319-83	1	
				Фланец 1-500-10		
12				Ст 20 ГОСТ 12820-80	1	

БК4.10.1.02.000			
Лист	Масса	Масштаб	
2	1	2	
Трубопровод			
Латтипропром			
Копиркап 1/1			



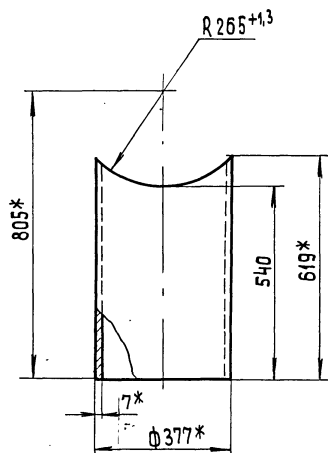
Выпуск 4-10

Серия 5.903-15

ИЗДАНИЕ ИЛИ ПОПРАВКА ИЛИ ДОПОЛНЕНИЕ

БК 4.10.1.02.003

A (✓)



1* Размеры для справок
 $2 \pm \frac{IT14}{2}$

БК 4.10.1.02.003

Изм.	Лист	№ докум.	Подп.	Дата	Лит.	Масса	Масштаб
						37,0	1:10
Разработ. Бойцова В.С.					Лист Листов 1		
Проб. Богданова В.С.					Латгипропром		
Т.контр.					Труба 377*7 ГОСТ 10704-76		
И.контр. Колмец К.С.					В 20 ГОСТ 10705-80		
Чтв.					Копировал ЗЭ		

Копировал ЗЭ

формат А4

Выпуск 4-10

Серия 5.903-15

ИЗДАНИЕ ИЛИ ПОПРАВКА ИЛИ ДОПОЛНЕНИЕ

19

Форм. зона	Поз.	Обозначение	Наименование	Кол.	Примечание
Документация					
A3		БК 4.10.1.03.000 СБ	Сборочный чертеж		
Детали					
БЧ	1	БК 4.10.1.03.001	Труба		
БЧ	2	БК 4.10.1.03.002	Труба 25*3,2 ГОСТ 3262-75 Патрубок	1	8,8 кг

БК 4.10.1.03.000

Изм.	Лист	№ докум.	Подп.	Дата	Лит.	Масса	Масштаб
Разработ. Бойцова В.С.					Лист Листов 1		
Проб. Богданова В.С.					Латгипропром		
Т.контр.					Трубопровод		
И.контр. Колмец К.С.					Латгипропром		
Чтв.					Копировал ЗЭ		

Копировал ЗЭ

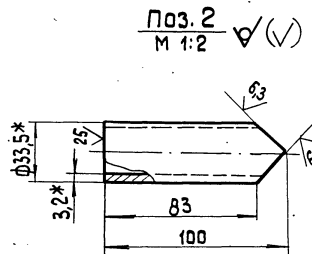
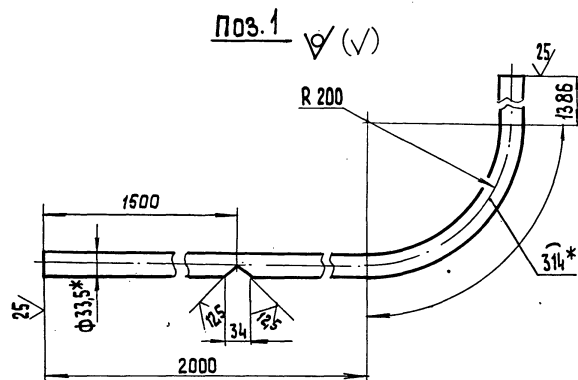
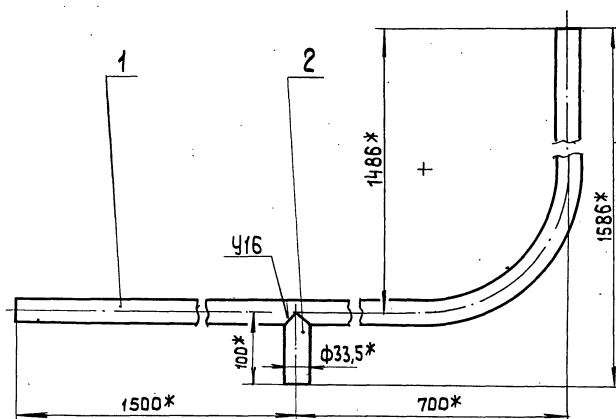
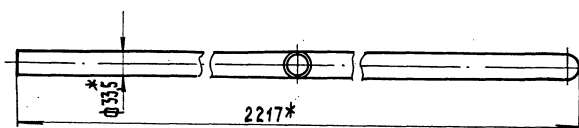
формат А4

Выпуск 4-10

Серия 5.903-15

ИЗДАНИЕ ИЛИ ПОПРАВКА ИЛИ ДОПОЛНЕНИЕ

БК 4.10.1.03.000 СБ



1* Размеры для справок.

2. $\pm \frac{IT14}{2}$

3. Сварные швы по ГОСТ 16037-80

БК 4.10.1.03.000 СБ

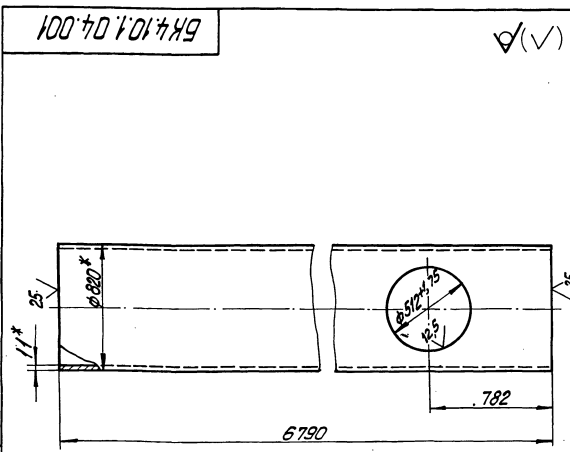
Изм.	Лист	№ докум.	Подп.	Дата	Лит.	Масса	Масштаб
						9,02	1:5
Разработ. Бойцова В.С.					Лист Листов 1		
Проб. Богданова В.С.					Латгипропром		
Т.контр.					Трубопровод		
И.контр. Колмец К.С.					Латгипропром		
Чтв.					Копировал ЗЭ		

Выпуск	Код	Лист	Обозначение	Наименование	Кол.	Примечание
Выпуск 4-10				Документация		
Серия 5.903-15	42		БК 4.10.1.04.000 СБ	Оборачный чертеж		
				Детали		
	44	1	БК 4.10.1.02.001	Петля	2	
	44	2	БК 4.10.1.04.001	Труба	1	
	54	3	БК 4.10.1.04.002	Патрубок		
	54	4	БК 4.10.1.04.003	Труба 530x9 ГОСТ 10704-76	1	17,2 кг
				Труба В20 ГОСТ 10705-80		
	54	5	БК 4.10.1.04.004	Патрубок		
				Труба 630x8 ГОСТ 10704-76	2	32,4 кг
	54	6	БК 4.10.1.04.005	Пластина		
				Лист 10 ГОСТ 19903-74		
	54	7	БК 4.10.1.04.006	Лист В20x2 ГОСТ 14637-79	2	33,2 кг
				650±2,0x650±2,0 мм		
	54	8	БК 4.10.1.04.007	Опора		
				швеллер 40 ГОСТ 8240-72	5	12,1 кг
	54	9	БК 4.10.1.04.008	Л=250±1,15 мм		
				Опора	2	6,0 кг
	54	10	БК 4.10.1.04.009	швеллер 24 ГОСТ 8240-72		
				Л=250±1,15 мм		
				БК 4.10.1.04.000		
				Трубопровод		
				ЛАТГИПРОПРОМ		

Выпуск	Код	Лист	Обозначение	Наименование	Кол.	Примечание
Выпуск 4-10				Документация		
Серия 5.903-15	43		БК 4.10.1.05.003 СБ	Оборачный чертеж		
				Детали		
	44	1	БК 4.10.1.05.001	Труба	1	
	54	2	БК 4.10.1.05.002	Патрубок		
				Труба 426x7 ГОСТ 10704-76	1	4,8 кг
	54	3	БК 4.10.1.05.003	Патрубок		
				Труба В20 ГОСТ 10705-80	1	7,8 кг
	54	4	БК 4.10.1.05.004	Опора		
				швеллер 24 ГОСТ 8240-72	2	4,8 кг
	54	5	БК 4.10.1.05.005	Л=200±1,15 мм		
				Опора		
	54	6	БК 4.10.1.05.006	Заглушка 530x10	1	
				ГОСТ 17379-83		
	54	7	БК 4.10.1.05.007	Отвод 45° 219x6	1	
				ГОСТ 17375-83		
				БК 4.10.1.05.000		
				Трубопровод		
				ЛАТГИПРОПРОМ		

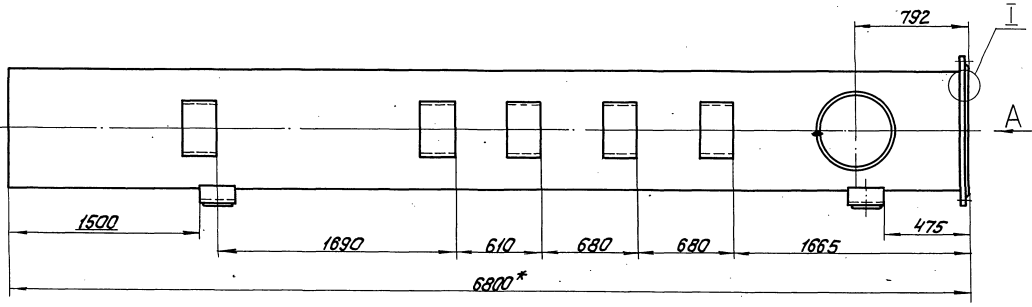
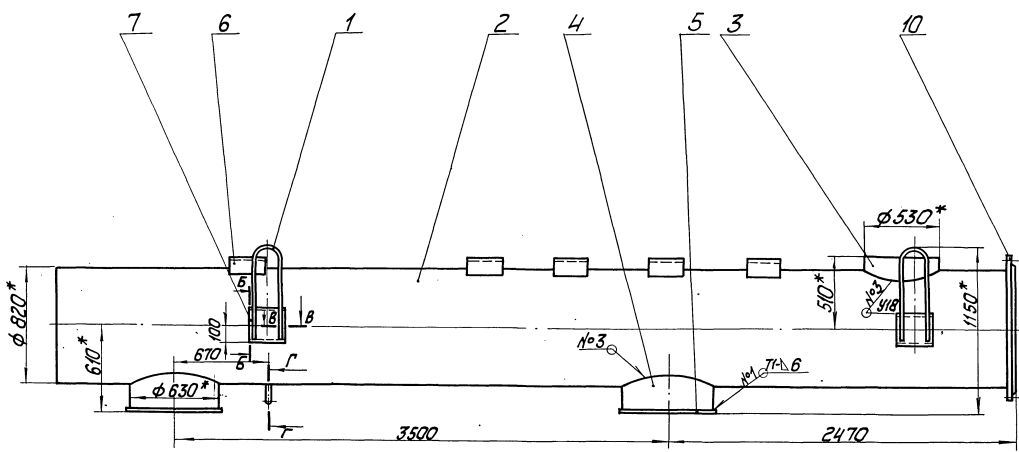
Выпуск	Код	Лист	Обозначение	Наименование	Кол.	Примечание
Выпуск 4-10	54	8	БК 4.10.1.04.007	Патрубок		
				Труба 25x3,2 ГОСТ 3262-75	1	0,32 кг
Выпуск 4-10	54	9	БК 4.10.1.04.008	Труба		
				Труба 25x3,2 ГОСТ 3262-75	1	0,96 кг
				Стандартные изделия		
Серия 5.903-15		10	БК 4.10.1.04.009	Фланец 1-800-10		
				Ст 20 ГОСТ 12820-80	1	
				БК 4.10.1.04.000		
				Трубопровод		
				ЛАТГИПРОПРОМ		

Выпуск	Код	Лист	Обозначение	Наименование	Кол.	Примечание
Выпуск 4-10				Документация		
Серия 5.903-15	43		БК 4.10.1.05.003 СБ	Оборачный чертеж		
				Детали		
	44	1	БК 4.10.1.05.001	Труба	1	
	54	2	БК 4.10.1.05.002	Патрубок		
				Труба 426x7 ГОСТ 10704-76	1	4,8 кг
	54	3	БК 4.10.1.05.003	Патрубок		
				Труба В20 ГОСТ 10705-80	1	7,8 кг
	54	4	БК 4.10.1.05.004	Опора		
				швеллер 24 ГОСТ 8240-72	2	4,8 кг
	54	5	БК 4.10.1.05.005	Л=200±1,15 мм		
				Опора		
	54	6	БК 4.10.1.05.006	Заглушка 530x10	1	
				ГОСТ 17379-83		
	54	7	БК 4.10.1.05.007	Отвод 45° 219x6	1	
				ГОСТ 17375-83		
				БК 4.10.1.05.000		
				Трубопровод		
				ЛАТГИПРОПРОМ		

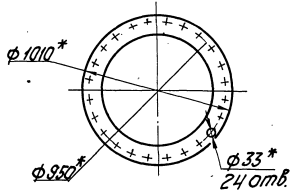


1.* Размеры для справок.			
2. ± 1/14.			
БК 4.10.1.04.001			
Труба			
ЛАТГИПРОПРОМ			

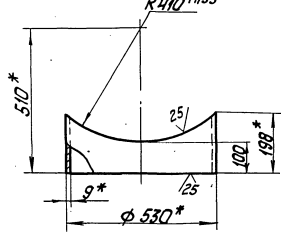
1.* Размеры для справок.			
2. ± 1/14.			
БК 4.10.1.05.000			
Трубопровод			
ЛАТГИПРОПРОМ			



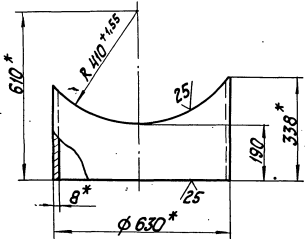
Вид А



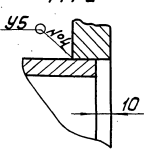
П03.3 √ (✓)
М 1:10



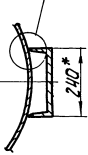
П03.4 √ (✓)
М 1:10



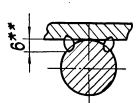
Г-Г
М 1:2



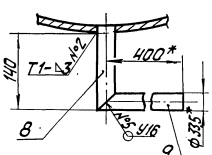
Б-Б
М 1:10



В-В
М 1:1

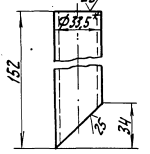


Г-Г
М 1:5

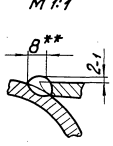


- * Размеры для справок.
- ± 17.14.
- Обработка поверхностей реза деталей б4²⁵.
- Сварные швы №1,2 по ГОСТ 5264-80, №3,4,5 по ГОСТ 16037-80.
- ** Сварка ручная дуговая.

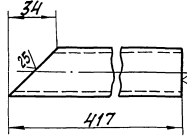
П03.8 √ (✓)
М 1:2



В-В
М 1:1



П03.9 √ (✓)



БК 4.10.1.04.00006

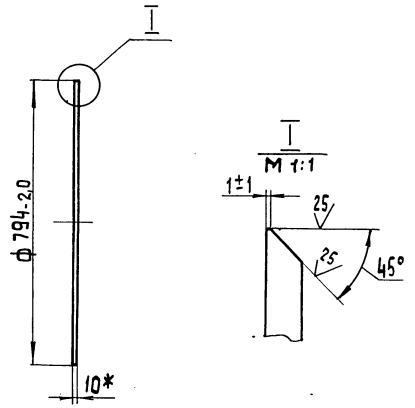
Исполнитель	Проверено	Утверждено	Дата	Лист	Масса	Вместимость
Л.Колесников	В.Сидорова	Л.Колесников		1760	1:20	
И.Колесников	Колесников	Колесников		Лист 1 из 1		
Трубопровод				ЛАТГ И ПРОПРОМ		
Калининград				Формат А7		

Выпуск 4-10

Серия 5.903-15

ИЗМЕНЕНИЯ ПОДЛИСТА
ИЗМЕНЕНИЯ ПОДЛИСТА
ИЗМЕНЕНИЯ ПОДЛИСТА

БК 4.10.1.07.001



1.* Размер для справок.
2. ± $\frac{IT 14}{2}$

БК 4.10.1.07.001

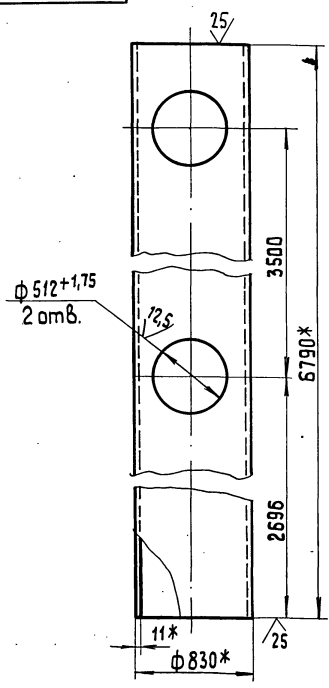
Изм.	Лист	№ докум.	Подп.	Дата	Заглушка	Лит.	Масса	Масштаб
Разраб.	Проб.	Бойцова	Бойцова			38,9	1:10	
Т.Контр.	И.Контр.	Колмец	Колмец			Лист	Листов	1
					Лист	10 ГОСТ 19903-74 Всп3кп2 ГОСТ 14637-79		ЛАТГИПРОПРОМ
					Копировал 38		Формат А4	

Выпуск 4-10

Серия 5.903-15

ИЗМЕНЕНИЯ ПОДЛИСТА
ИЗМЕНЕНИЯ ПОДЛИСТА
ИЗМЕНЕНИЯ ПОДЛИСТА

БК 4.10.1.07.002



1.* Размер для справок.
2. ± $\frac{IT 14}{2}$

БК 4.10.1.07.002

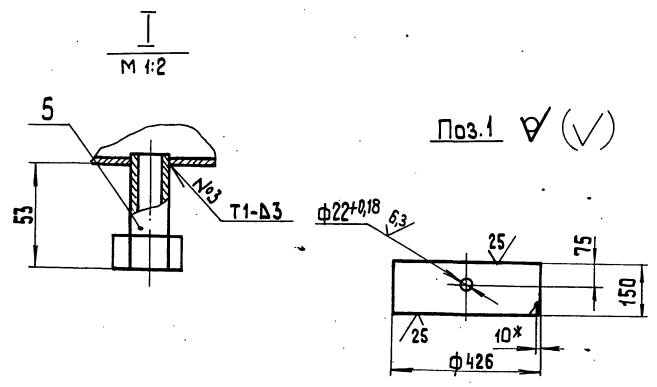
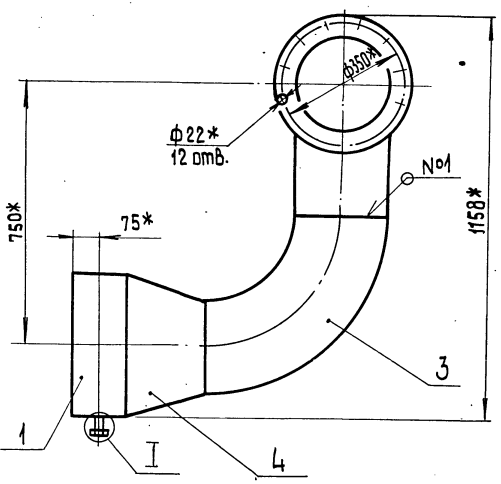
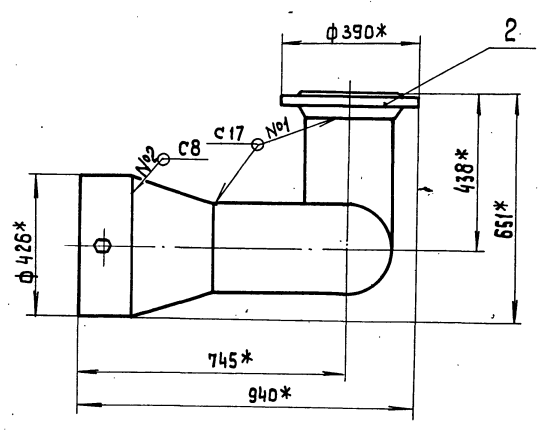
Изм.	Лист	№ докум.	Подп.	Дата	Труба	Лит.	Масса	Масштаб
Разраб.	Проб.	Бойцова	Бойцова			1454,8	1:25	
Т.Контр.	И.Контр.	Колмец	Колмец			Лист	Листов	1
					Труба	830×11 ГОСТ 10704-76 820 ГОСТ 10705-80		ЛАТГИПРОПРОМ
					Копировал 38		Формат А4	

Выпуск 4-10

Серия 5.903-15

ИЗМЕНЕНИЯ ПОДЛИСТА
ИЗМЕНЕНИЯ ПОДЛИСТА
ИЗМЕНЕНИЯ ПОДЛИСТА

БК 4.10.1.08.000СБ



1.* Размеры для справок
2. ± $\frac{IT 14}{2}$
3. Сварные швы №1 и 2 ГОСТ 16037-80, №3 по ГОСТ 5264-80.

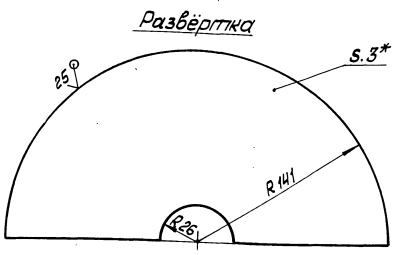
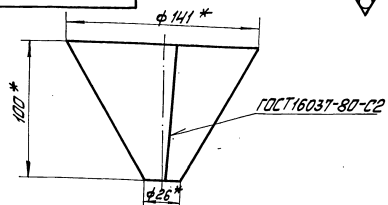
БК 4.10.1.08.000СБ

Изм.	Лист	№ докум.	Подп.	Дата	Трубопровод	Лит.	Масса	Масштаб
Разраб.	Проб.	Бойцова	Бойцова			136	1:10	
Т.Контр.	И.Контр.	Колмец	Колмец			Лист	Листов	1
					Трубопровод			ЛАТГИПРОПРОМ
					Копировал 30		Формат А3	

Выпуск 2-10

Серия 5.903-15

БК 2.8.1.07.003



- 1* Размеры для справок.
- 2 ± 1/14

БК 4.10.1.10.001

Воронка

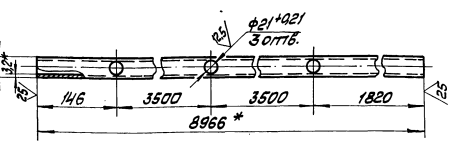
Лист	Масса	Масштаб
045		1:2
Листов 1		

Лист 3 ГОСТ 19903-74
8 ст 3, и 2 ГОСТ 16523-70
ЛАТГИПРОПРОМ
формат А4
Копировал Д.В.С.

Выпуск 4-10

Серия 5.903-15

БК 4.10.1.10.003



- 1* Размеры для справок.
- 2 ± 1/14

БК 4.10.1.10.003

Труба

Лист	Масса	Масштаб
21,4		1:5
Листов 1		

Труба 25x3,2 ГОСТ 3262-75
Латипропром
формат А4
Копировал Д.В.С.

Выпуск 4-10

Серия 5.903-15

Лист	№ документа	Лист	Масса	Обозначение	Наименование	Кол	Примечание
					Документация		
14				БК 4.10.1.11.000	Сборочный чертёж		
					Детали		
54	1	БК 4.10.1.11.001		Патрубок			
				Труба 426x7 ГОСТ 10704-76 820 ГОСТ 10705-80 L = 120-187 мм	1	8,7кг	
				Стандартные изделия			
				Отвод 90° 426x10	1		
				ГОСТ 17375-83			
				Переход 426x112-219x6	1		
				ГОСТ 17378-83			
				Фланец 1-200-16	1		
				Ст 20 ГОСТ 18821-80	1		

БК 4.10.1.11.000

Колено

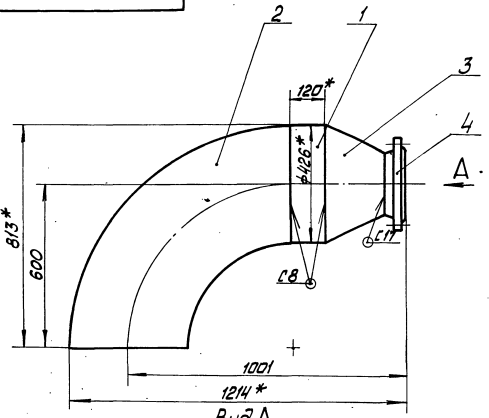
Лист	Масса	Масштаб
169,2		1:10
Листов 1		

Латипропром

Выпуск 4-10

Серия 5.903-15

БК 4.10.1.11.000 СБ



- 1* Размеры для справок.
- 2 ± 1/14
- 3 Обработка поверхностей реза деталей БЧ 25/
- 4. Сварные швы по ГОСТ 16037-80.

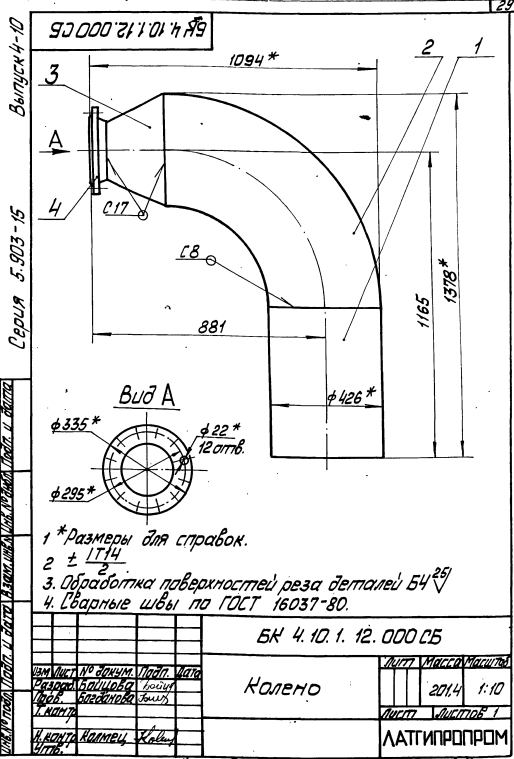
БК 4.10.1.11.000 СБ

Колено

Лист	Масса	Масштаб
169,2		1:10
Листов 1		

Латипропром

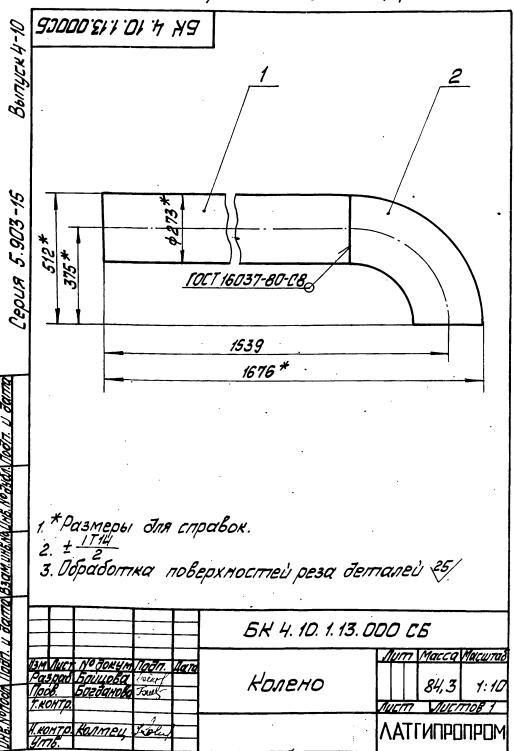
Выпуск 4-10	Обозначение	Наименование	кол.	Примечание
		Документация		
ИД	БК 4. 10. 1. 12. 000 СБ	Сборочный чертёж		
		Детали		
1	БК 4. 10. 1. 12. 001	Труба Труба $\varnothing 26 \times 1$ ГОСТ 10705-80 $L = 565 - 475$ мм	1	40,9 кг
		Стандартные изделия		
2		Отвод $90^\circ \varnothing 426 \times 10$ ГОСТ 17375-83	1	
3		Переходник $\varnothing 426 \times 12 - 219 \times 6$ ГОСТ 17378-83	1	
4		Фланец 1-200-16 Лт 20 ГОСТ 12821-80	1	
БК 4. 10. 12. 000				
Колено				
			Лист	Лист
			ЛАТТИПРОПРОМ	
Копировал Ижарс				



1 * Размеры для справок.
2 $\pm 17^{14}$
3. Обработка поверхностей реза деталей БЧ ∇
4. Сварные швы по ГОСТ 16037-80.

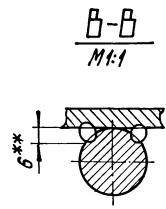
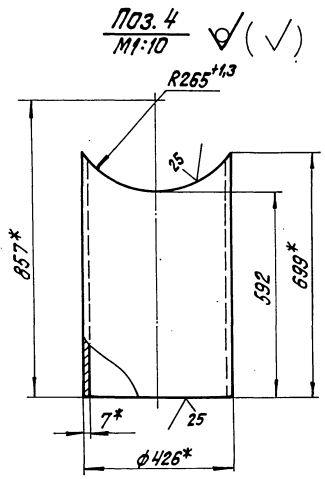
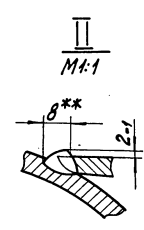
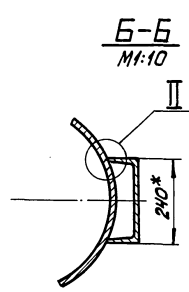
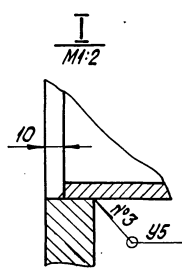
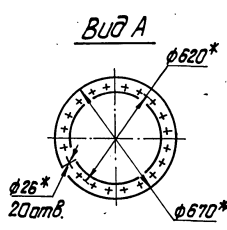
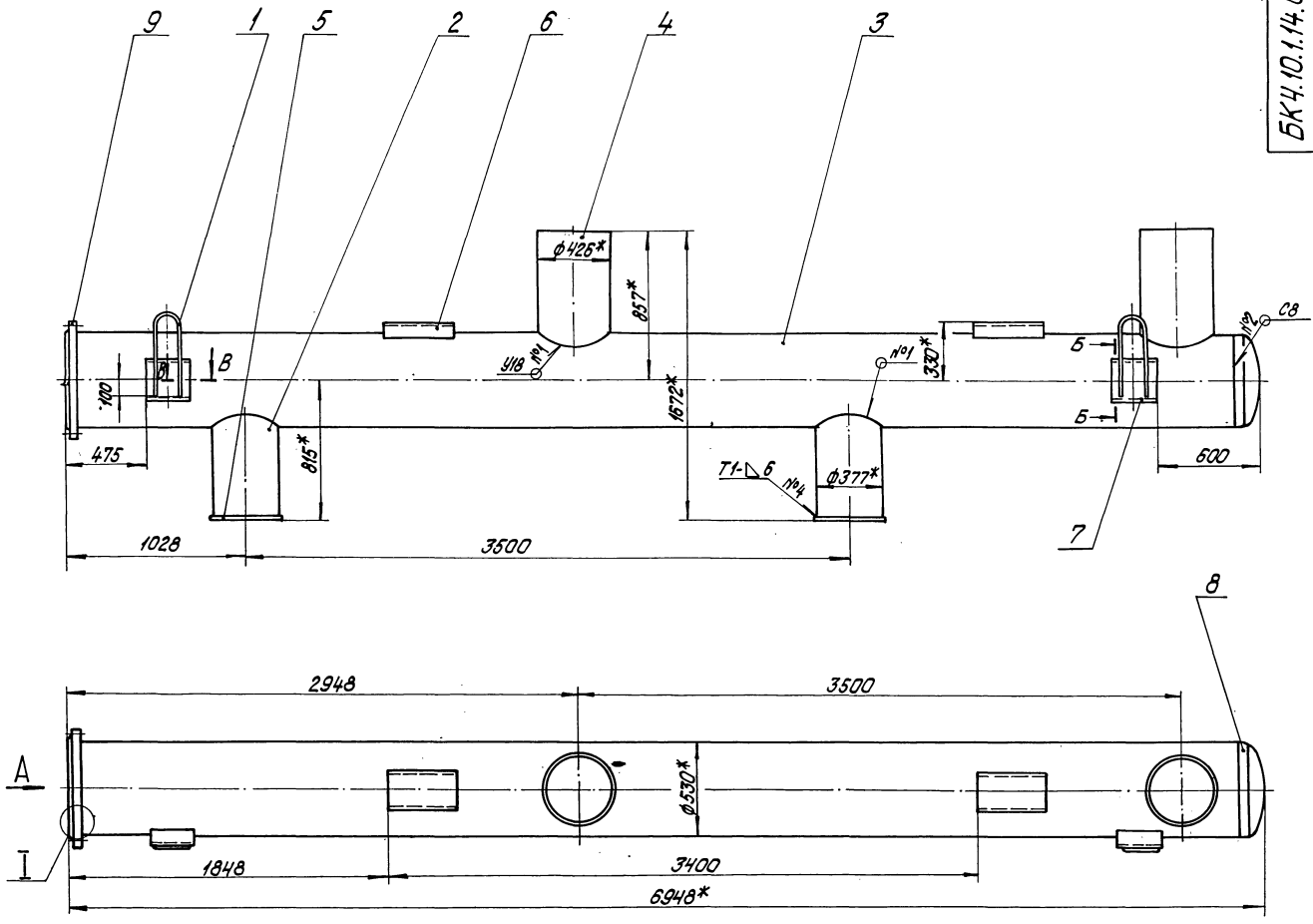
БК 4. 10. 1. 12. 000 СБ				
Колено				
			Лист	Лист
			201,4	
			1:10	
ЛАТТИПРОПРОМ				
Копировал Ижарс				

Выпуск 4-10	Обозначение	Наименование	кол.	Примечание
		Документация		
ИД	БК 4. 10. 1. 13. 000 СБ	Сборочный чертёж		
		Детали		
1	БК 4. 10. 1. 13. 001	Труба Труба $\varnothing 273 \times 7$ ГОСТ 10704-80 $L = 1164 \pm 2,6$ мм	1	53,5 кг
		Стандартные изделия		
2		Отвод $90^\circ \varnothing 273 \times 7$ ГОСТ 17375-83	1	
БК 4. 10. 1. 13. 000				
Колено				
			Лист	Лист
			ЛАТТИПРОПРОМ	
Копировал Ижарс				



1 * Размеры для справок.
2 $\pm 17^{14}$
3. Обработка поверхностей реза деталей БЧ ∇

БК 4. 10. 1. 13. 000 СБ				
Колено				
			Лист	Лист
			84,3	
			1:10	
ЛАТТИПРОПРОМ				
Копировал Ижарс				



- 1* Размеры для справок.
- 2. $\pm 1/14$.
- 3. Обработка поверхностей реза деталей Б4²⁵.
- 4. Сварные швы №1,2,3 по ГОСТ 16037-80, №4 по ГОСТ 5264-80.
- 5.**Сварка ручная дуговая.

Имя, № проекта, Подпись инженера, Имя, № проекта, Подпись инженера

БК 4.10.1.14.000 СБ				Лист	Масса	Масштаб
Трубопровод				1046	1:20	
Имя Лист № докум. Подпись Дата				Лист Листов 1		
Разработчик: Бадучава				ЛАТГИПРОПРОМ		
Проект: Богданова				подпись Р?		
Т.Контракт						
И.Контракт: Колмец						
УТВ.						

Выпуск 4-10

Серия 5.903-15

Имя, Инициалы, Подпись и дата

Формат	Лист	Обозначение	Наименование	Кол.	Примечание
			<u>Документация</u>		
A2		БК 4.10.1.14.000СБ	Оборачный чертёж		
			<u>Детали</u>		
A4	1	БК 4.10.1.02.001	Пелля	2	
A4	2	БК 4.10.1.02.003	Патрубок	2	
A4	3	БК 4.10.1.14.001	Труба	1	
B4	4	БК 4.10.1.14.002	Патрубок		
			Труба 426x7 ГОСТ 10704-76		
B4	5	БК 4.10.1.14.003	Пластина	2	46,7 кг
			Лист 10 ГОСТ 19903-74		
			ВстЗкн2 ГОСТ 14637-79		
			400±1,4 x 400 ± 1,4 мм	2	12,6 кг
B4	6	БК 4.10.1.14.003	Опора		
			Швеллер 24 ГОСТ 8240-72		
			ВстЗкн3-I ГОСТ 53579		
			L = 400 ± 1,4 мм	2	9,6 кг
B4	7	БК 4.10.1.14.004	Опора		
			Швеллер 24 ГОСТ 8240-72		
			ВстЗкн3-I ГОСТ 53579		
			L = 250 ± 1,15 мм	2	6,0 кг

БК 4.10.1.14.000

Трубопровод

Лист	Лист	Листов
	1	2

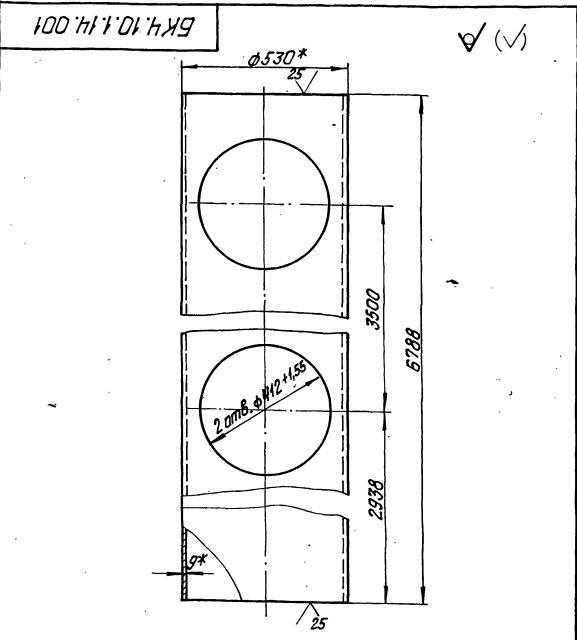
ЛАТГИПРОПРОМ

капирован д/зр/ба формат Р7

Выпуск 4-10

Серия 5.903-15

Имя, Инициалы, Подпись и дата



* Размеры для справок.
2. ± 1/14

БК 4.10.1.14.001

Труба

Лист	Масса	Максимум
	754	1:10
Лист	Листов	2

ЛАТГИПРОПРОМ

капирован д/зр/ба формат Р7

Выпуск 4-10

Серия 5.903-15

Имя, Инициалы, Подпись и дата

Формат	Лист	Обозначение	Наименование	Кол.	Примечание
			<u>Стандартные изделия</u>		
	8		Заглушка 530x10		
			ГОСТ 17379-83	1	
	9		Фланец 1-500-10		
			Ст 20 ГОСТ 12820-80	1	

БК 4.10.1.14.000

капирован д/зр/ба формат Р4

Выпуск 4-10

Серия 5.903-15

Имя, Инициалы, Подпись и дата

Формат	Лист	Обозначение	Наименование	Кол.	Примечание
			<u>Документация</u>		
A4		БК 4.10.1.15.000	Оборачный чертёж		
			<u>Детали</u>		
B4	1	БК 4.10.1.15.001	Патрубок		
			Труба 377x7 ГОСТ 10704-76		
			В20 ГОСТ 10705-80		
			L зае = 410 ± 0,775 мм	1	28,24 кг
B4	2	БК 4.10.1.15.002	Пластина		
			Лист 10 ГОСТ 19903-74		
			ВстЗкн2 ГОСТ 14637-79		
			400 ± 0,7 x 400 ± 0,7 мм	1	12,56 кг

БК 4.10.1.15.000

Опора

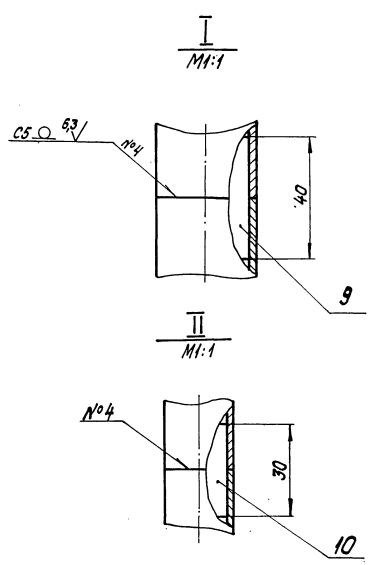
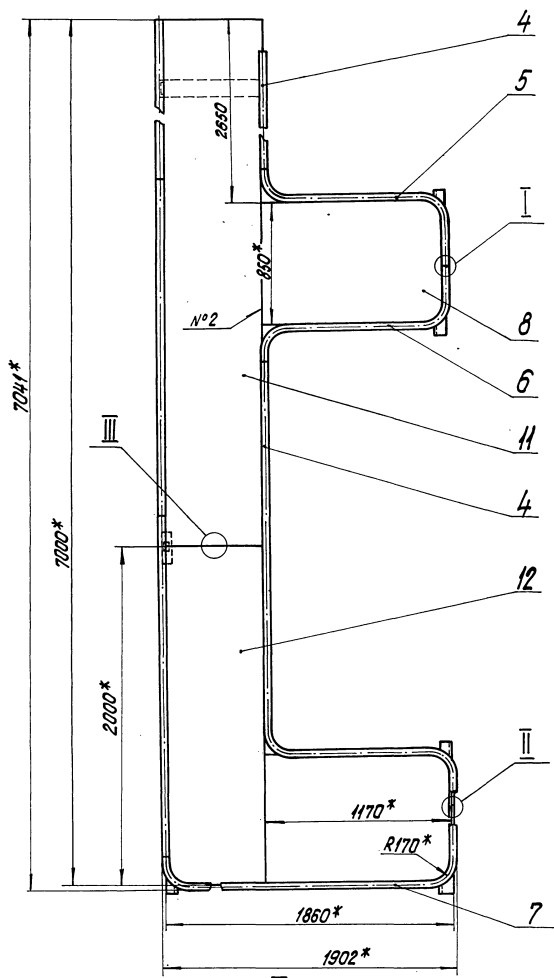
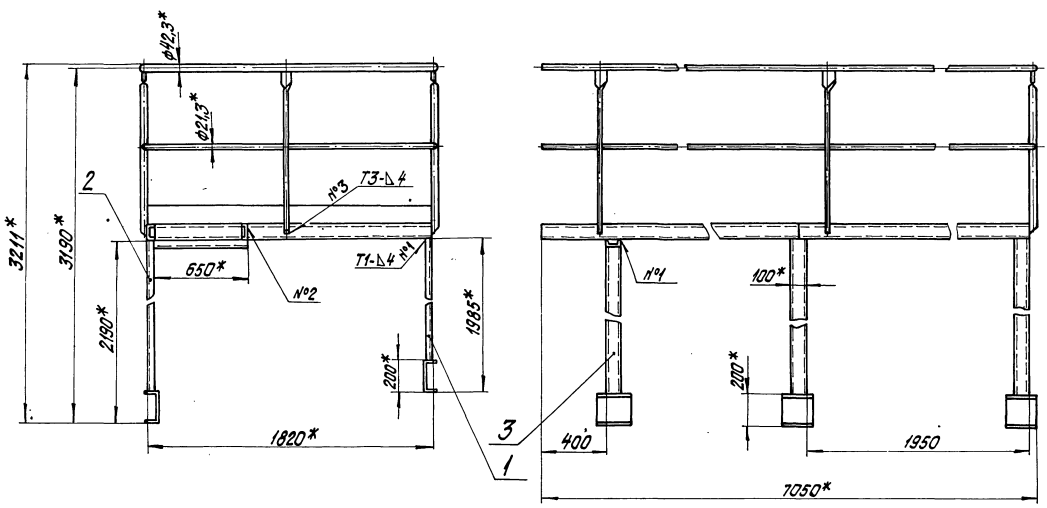
Лист	Лист	Листов
		1

ЛАТГИПРОПРОМ

капирован д/зр/ба формат Р4

Выпуск 4-10

СР.Р.И.Р. 5.003-15



- 1* Размеры для справок.
- 2. $\pm \frac{IT14}{2}$
- 3. Обработка поверхностей реза деталей БЧ²⁵ ✓
- 4. Сварные швы по ГОСТ 5264-80.

И.в. в табл. Подпись и дата / Взам. инв. № / Инв. № / Подпись и дата

БК4.10.1.17.000СБ				Лист	Масса	Масштаб
Исполнитель	№ докум.	Подпись	Дата	Площадка	708	1:20
Разработчик	Короча	✓	✓			
Проверенный	Богданова	✓	✓	Лист	Листов	1
И.контр. Упр.	Коллеца	✓	✓	ЛАТГИПРОПРОМ		

Копирован с сайта

Формат А2

Выпуск 4-10

Серия 5.903-15

Лист № 1 из 2

Изм.	Лист	№ докум.	Изд.	Дата	Обозначение	Наименование	Кол.	Примечание
						Прочие изделия		
	11				Помост 1-650-5000			
					ГОСТ 108.275.22-78		1	
	12				Помост 1-650-2000			
					ГОСТ 108.275.22-78		1	
							Лист	2
							БК 4.10.1.17.000	
							Капирова:С.Г.	
							Формат А4	

Выпуск 4-10

Серия 5.903-15

Лист № 2 из 2

Изм.	Лист	№ докум.	Изд.	Дата	Обозначение	Наименование	Кол.	Примечание
						Документация		
	14				БК 4.10.1.17.100 СБ	Оборочный чертеж		
						Детали		
	64	1			БК 4.10.1.17.101	Полка		
					Швеллер 10-ГОСТ 8240-72			
					ГОСТ 3033-1-ГОСТ 535-79		1	5,58 кг
	64	2			БК 4.10.1.17.102	Полка		
					Швеллер 20-ГОСТ 8240-72			
					ГОСТ 3033-1-ГОСТ 535-79		1	3,68 кг
	64	3			БК 4.10.1.17.103	Стойка		
					Швеллер 10-ГОСТ 8240-72			
					ГОСТ 3033-1-ГОСТ 535-79			
					L = 1944 ± 0,75 мм		1	16,7 кг
							Лист	1
							БК 4.10.1.17.100	
							Капирова:С.Г.	
							Формат А4	

Выпуск 4-10

Серия 5.903-15

Лист № 1 из 2

93001 11 1 01 7 19

1 * Размеры для справок.
 2 ± 1/14
 3 Обработка поверхностей реза деталей БЧ 25
 4 Сварные швы по ГОСТ 5264-80.

							Лист	26	1:10
							БК 4.10.1.17.100 СБ		
							Капирова:С.Г.		
							Формат А4		

Выпуск 4-10

Серия 5.903-15

Лист № 2 из 2

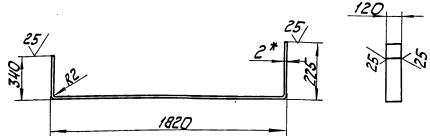
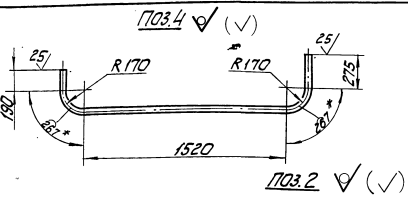
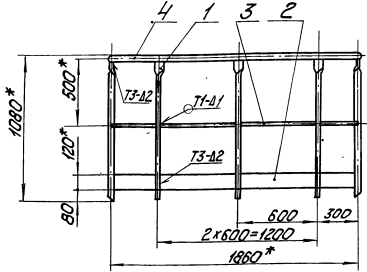
Изм.	Лист	№ докум.	Изд.	Дата	Обозначение	Наименование	Кол.	Примечание
						Документация		
	13				БК 4.10.1.17.200 СБ	Оборочный чертеж		
						Детали		
	14	1			БК 4.10.1.01.201	Стойка	5	
	64	2			БК 4.10.1.17.201	Полка ограждающая		
					Лист 2-ГОСТ 19903-74			
					ГОСТ 3033-1-ГОСТ 10523-70		1	4,5 кг
	64	3			БК 4.10.1.17.202	Лесер		
					Трехба 15 × 15-ГОСТ 3262-75		1	2,9 кг
	64	4			БК 4.10.1.17.203	Поручень		
					Трехба 32 × 28-ГОСТ 3262-75		1	6,55 кг
							Лист	1
							БК 4.10.1.17.200	
							Капирова:С.Г.	
							Формат А4	

Выпуск 4-10

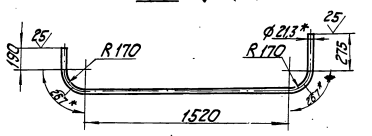
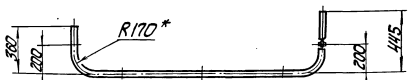
Серия 5.903-15

Лист 1 из 1

БК 4.10.17.200 СБ



- 1. * Размеры для справок.
- 2. * 1Г14.
- 3. Сварные швы по ГОСТ 5264-80.



БК 4.10.17.200 СБ		Лист	Масса	Масштаб
Секция перил		24	1:20	
Латгипропром		Листов 1		
Латгипропром		Формат А3		

Выпуск 4-10

Серия 5.903-15

Лист 1 из 1

БК 4.10.18.000 СБ

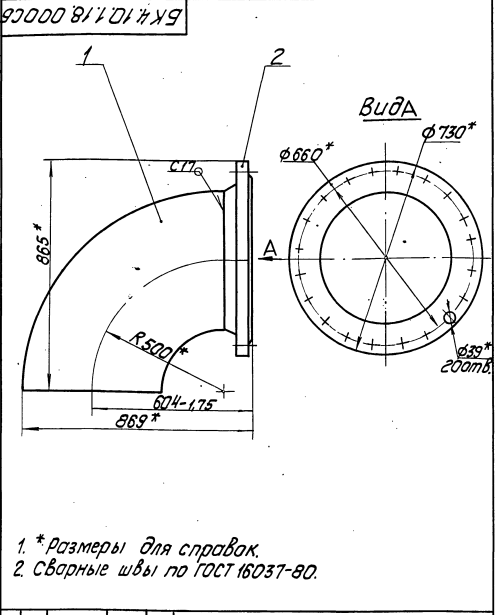
№	Обозначение	Наименование	Кол-во	Примечание
		Документация		
	БК 4.10.18.000 СБ	Сборочный чертёж		
		Стандартные изделия		
1		Отвод 90° 530x10 ГОСТ 17375-83	1	
2		Фланец 4-500-25 Ст 20 ГОСТ 12821-80	1	

Выпуск 4-10

Серия 5.903-15

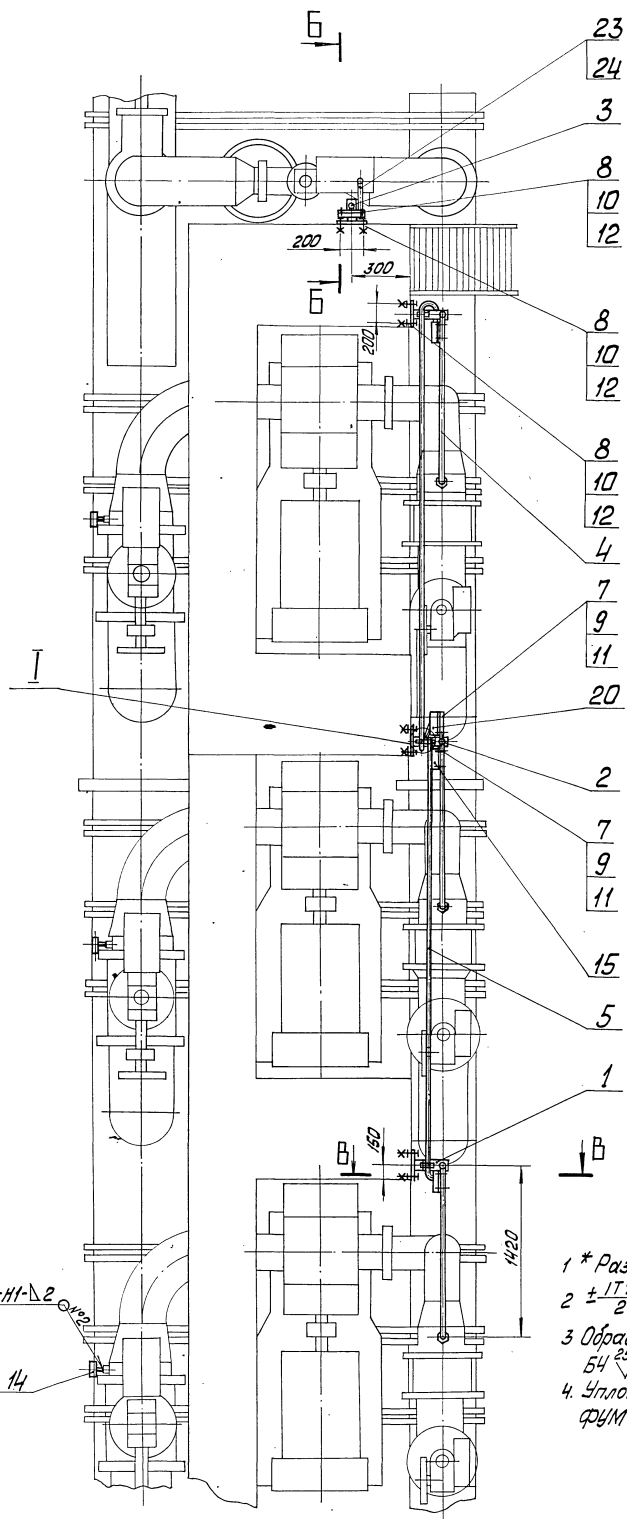
Лист 1 из 1

БК 4.10.18.000 СБ



- 1. * Размеры для справок.
- 2. Сварные швы по ГОСТ 16037-80.

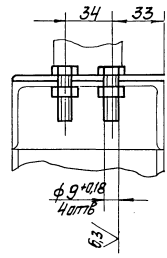
БК 4.10.18.000 СБ		Лист	Масса	Масштаб
Колено		2089	1:10	
Латгипропром		Листов 1		
Латгипропром		Формат А4		



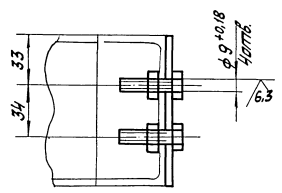
A
лист 2

ГОСТ 16037-80-Н1-Δ 2

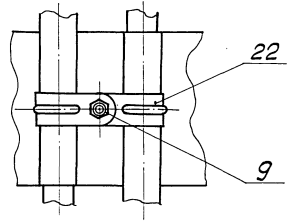
Б-Б лист 1
М1:2



Б-Б лист 1
М1:2



I лист 1
М1:2



- 1 * Размеры для справок.
- 2 $\pm \frac{17.14}{2}$
- 3 Обработка поверхностей реза деталей 64²⁵
- 4 Уплотнение резьбы произвести лентой ФУМ ТУ К04-81 (порт. КИ-101-01-23).

ИЗДАТЕЛЬСТВО И РАБОТА В ОБЛАСТИ МАШИНОСТРОЕНИЯ И ТЕХНИЧЕСКОГО ДИЗАЙНА

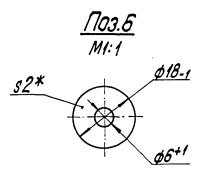
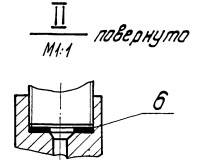
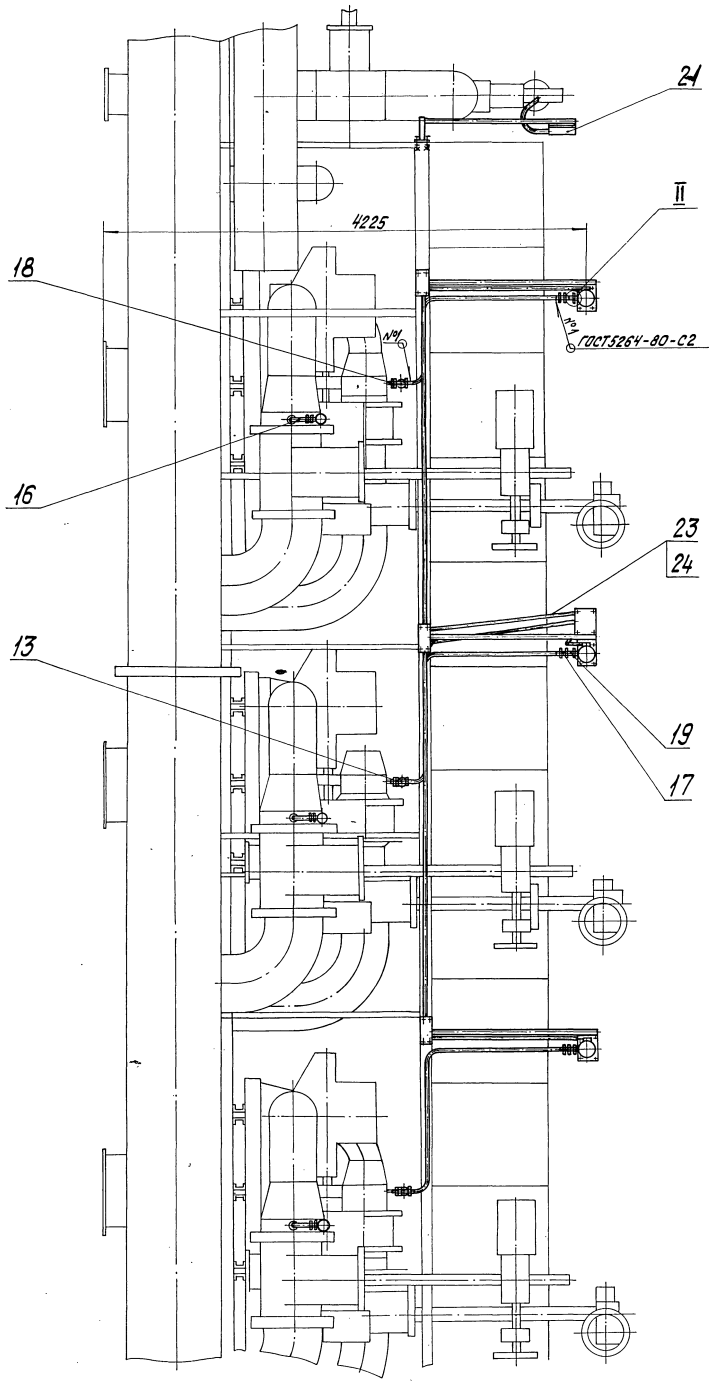
				БК4.10.2.00.000015	
Изм.	Лист	№ докум.	Дата	Масса	Масштаб
				77,7	1:25
Блок насосов подпитки БПН-3х800-57. Установка при сборке контроля и авто-матич.				лист 1	листья 2
				ЛАТГИПРОПРОМ	

Вид А лист 1

БК-4.10.2.00.000С5

Выпуск 4-10

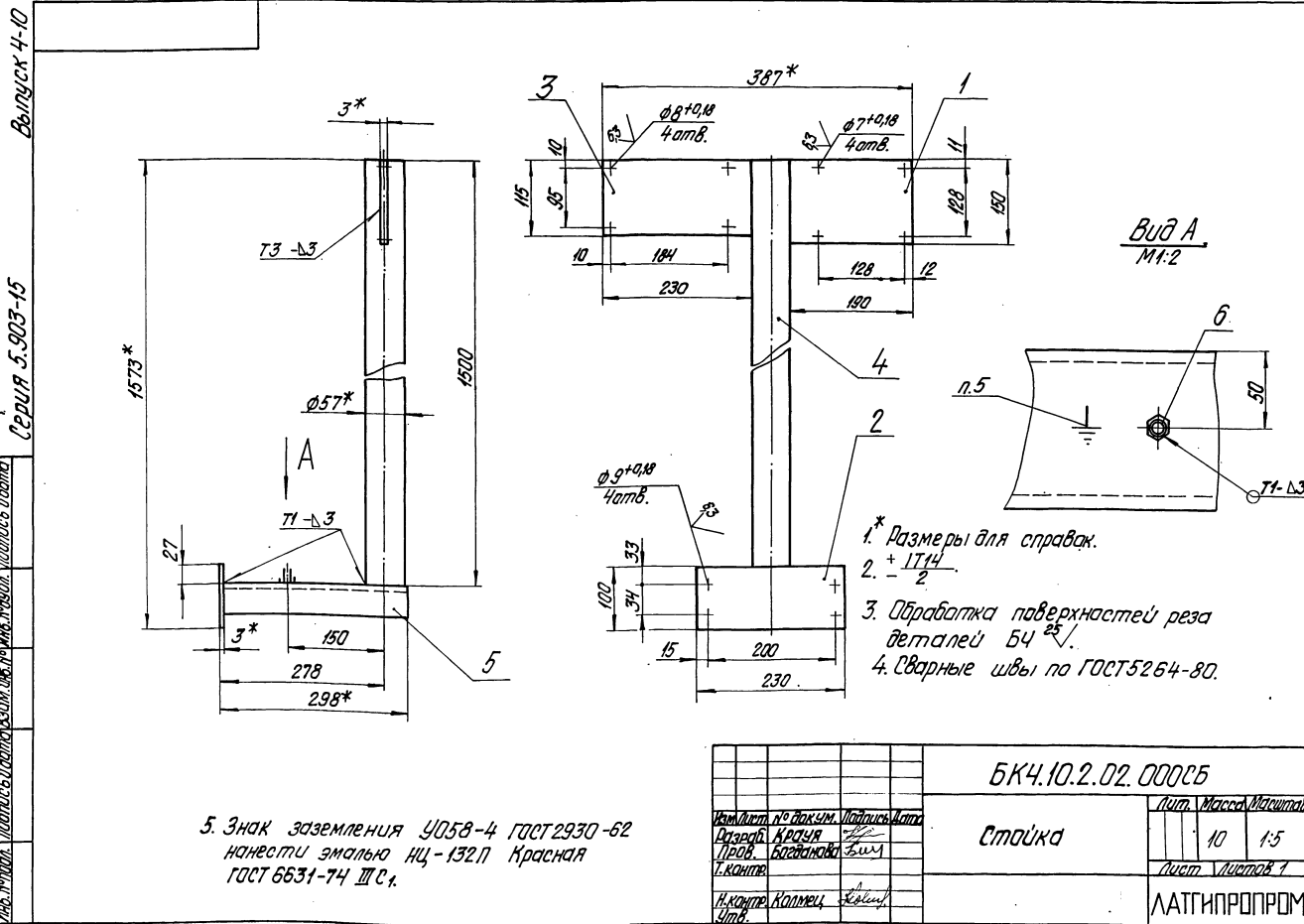
Серия 5.903-15



Лист 2 из 2 листов

Выпуск 4-10	Изм.	Дата	Исполн.	Обозначение	Наименование	Мат.	Примечание
<u>Документация</u>							
А3				БК4.10.2.01.000СБ	Сборочный чертеж		
<u>Детали</u>							
Б4	1			БК4.10.2.01.001	Стенка		
					Лист 3 ГОСТ 19903-74		
					Лист 8 СтЗмп4 ГОСТ 16523-70	1	0,67 кг
Б4	2			БК4.10.2.01.002	Стенка		
					Лист 3 ГОСТ 19903-74		
					Лист 8 СтЗмп4 ГОСТ 16523-70	1	0,54 кг
Б4	3			БК4.10.2.01.003	Стойка		
					Труба 57х3 ГОСТ 10704-76		
					Труба В-8 СтЗмп4 ГОСТ 10705-80	1	5,66 кг
Б4	4			БК4.10.2.01.004	Кранштейн		
					Швеллер 10-ГОСТ 8240-72		
					Швеллер В-8 СтЗмп3-ГОСТ 5335-79		
					L = 295 ± 0,65 мм	1	2,38 кг
<u>Стандартные изделия</u>							
	5				Болт М6х40.46		
					ГОСТ 7798-70	1	
				БК4.10.2.01.000			
				Стойка			
				ЛАТГИПРОПРОМ			
				калировал Фурьева формат А4			

Выпуск 4-10	Изм.	Дата	Исполн.	Обозначение	Наименование	Мат.	Примечание
<u>Документация</u>							
А3				БК4.10.2.02.000СБ	Сборочный чертеж		
<u>Детали</u>							
Б4	1			БК4.10.2.02.001	Стенка		
					Лист 3 ГОСТ 19903-74		
					Лист 8 СтЗмп4 ГОСТ 16523-70	1	0,67 кг
Б4	2			БК4.10.2.02.002	Стенка		
					Лист 3 ГОСТ 19903-74		
					Лист 8 СтЗмп4 ГОСТ 16523-70	1	0,54 кг
Б4	3			БК4.10.2.02.003	Стенка		
					Лист 3 ГОСТ 19903-74		
					Лист 8 СтЗмп4 ГОСТ 16523-70	1	0,63 кг
Б4	4			БК4.10.2.02.004	Стойка		
					Труба 57х3 ГОСТ 10704-76		
					Труба В-8 СтЗмп4 ГОСТ 10705-80	1	5,66 кг
Б4	5			БК4.10.2.02.005	Кранштейн		
					Швеллер 10-ГОСТ 8240-72		
					Швеллер В-8 СтЗмп3-ГОСТ 5335-79		
					L = 295 ± 0,65 мм	1	2,38 кг
<u>Стандартные изделия</u>							
	6				Болт М6х40.46		
					ГОСТ 7798-70	1	
				БК4.10.2.02.000			
				Стойка			
				ЛАТГИПРОПРОМ			
				калировал Фурьева формат А4			



БК4.10.2.02.000СБ			
Стойка			
Лист	Масса	Материал	
10	1:5		
Лист 1 из 1			
ЛАТГИПРОПРОМ			

Выпуск 4-10

Серия 5.903-15

Имя, отчество, Подпись и дата

Вид	Лист	Обозначение	Наименование	Кол.	Примечание
			<u>Документация</u>		
15		БК4.10.2.03.000сб	Сборочный чертёж		
			<u>Детали</u>		
51	1	БК4.10.2.03.001	Стенка		
			Лист 3 ГОСТ 19903-74		
51	2	БК4.10.2.03.002	Стенка	1	1,03 кг
			Лист 3 ГОСТ 19903-74		
51	3	БК4.10.2.03.003	Кранштейн	1	0,54 кг
			Лист 3 ГОСТ 19903-74		
51	4	БК4.10.2.03.004	Стойка	1	0,18 кг
			Лист 1 ГОСТ 19903-74		
51	5	БК4.10.2.03.005	Кранштейн	1	4,9 кг
			Лист 1 ГОСТ 19903-74		

БК4.10.2.03.000

Стойка

Латгипропром

капирован Дубова

формат А4

Выпуск 4-10

Серия 5.903-15

Имя, отчество, Подпись и дата

Вид	Лист	Обозначение	Наименование	Кол.	Примечание
			<u>Стандартные изделия</u>		
	6		Болт М6х40.46 ГОСТ 7798-70	1	

БК4.10.2.03.000

Лист 2

капирован Дубова

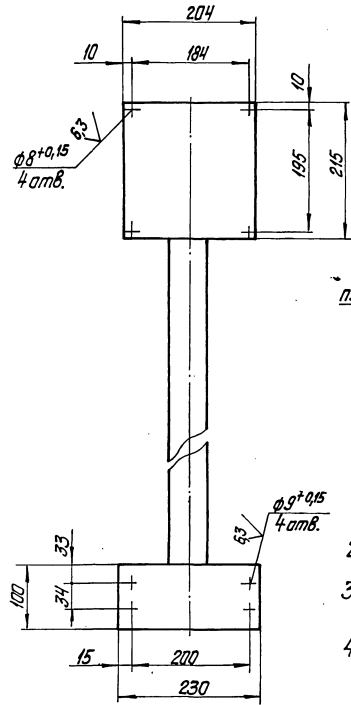
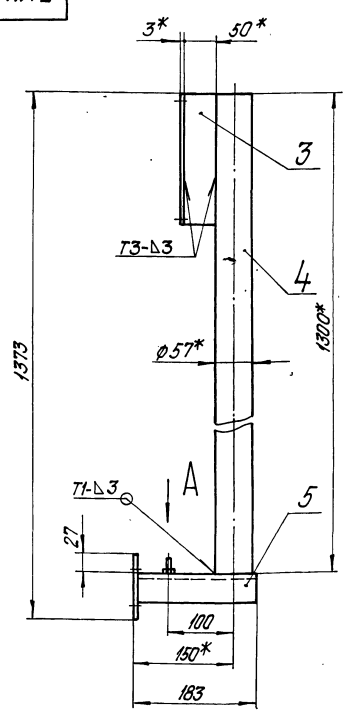
формат А4

Выпуск 4-10

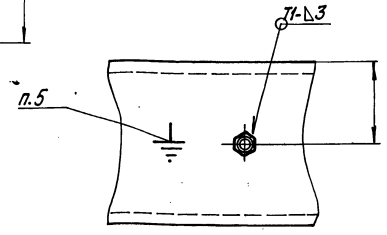
Серия 5.903-15

Имя, отчество, Подпись и дата

БК4.10.2.03.000сб



Вид А
М1:2



- * Размеры для справок.
- $\pm \frac{IT14}{2}$
- Обработка поверхностей реза деталей БЧ.
- Сварные швы по ГОСТ 5264-80.

5. Знак заземления У058-4 ГОСТ 2930-62 нанести эмалью НЦ -132П Красная ГОСТ 6631-74 III с.

БК4.10.2.03.000сб

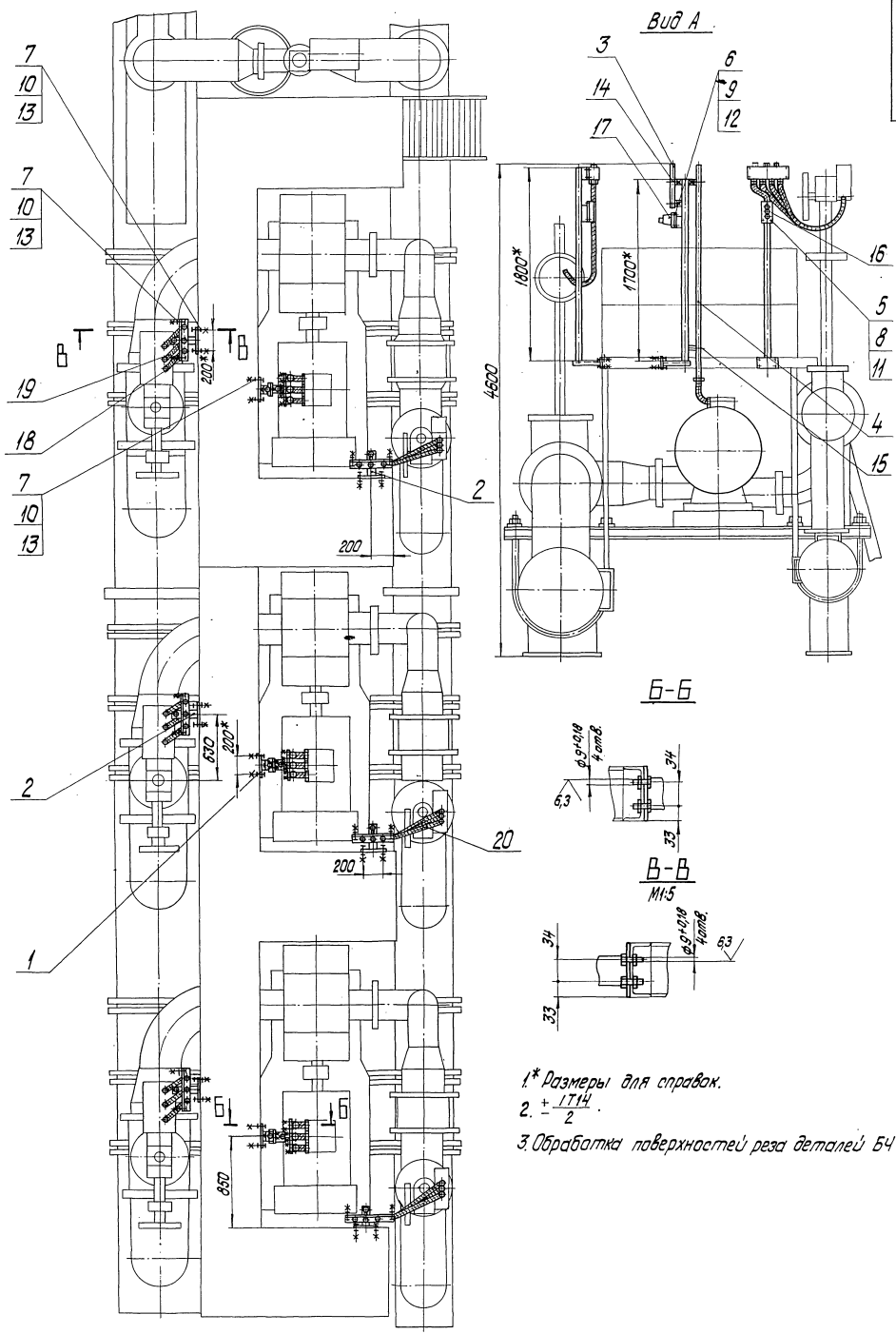
Стойка

Лист 82 Листов 1:5

Латгипропром

капирован Дубова

формат А3

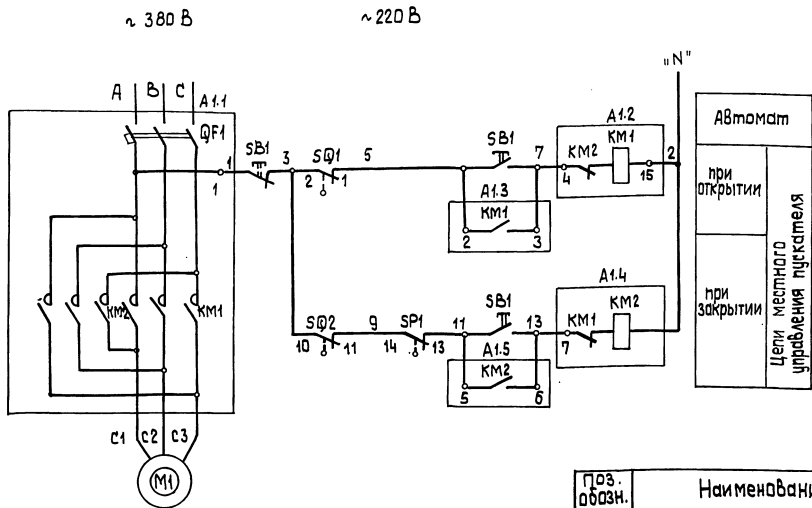


- 1.* Размеры для справок.
- 2. + 1/14.
- 3. Обработка поверхностей реза деталей БЧ²⁵.

Имя, отчество, Подпись, должность, Место, дата, Подпись, должность, Место, дата

A

БНЧ.10.3.00.000 СБ			
Имя, отчество, Подпись, должность, Место, дата	Имя, отчество, Подпись, должность, Место, дата	Блок насосов подпитки БНЧ-Эк800-57	Лит. Масса, Масса/шт
И. Куприянов	И. Куприянов	Установка электрооборудования	24.9 1:25
И. Куприянов	И. Куприянов		Лист 1 из 1
		ЛАТИПРОПРОМ	Лит. Масса, Масса/шт
			24.9 1:25



Диаграммы работы контактов

Выключатель конечный "SQ1", "SQ2"

Обозначение	Контакт	Завивка			Назначение цепи
		Закр-то	Пр-мен.	Откры-то	
SQ1	1				Отключ. KM1 при открытии. Не используется.
	2				
	3				
SQ2	10				Отключ. KM2 при закрытии. Не используется.
	11				
	12				

Выключатель муфты предельного момента "SP1"

Обозначение	Контакт	Критич. момент		Назначение цепи
		Норма	Выше нормы	
SP1	13			Отключ. кот. при заклинив. Не используется.
	14			

Схемой предусматривается:

1. Местное управление завивками кнопками у электроприводов;
2. Защита от заклинивания односторонней муфтой предельного момента "SP1";
3. В нормальном режиме при полном открытии завивки, отключение электропривода конечным выключателем "SQ1" при полном закрытии - конечным выключателем "SQ2".

Обозн.	Наименование	Кол.	Примечание
I Аппараты и механизмы			
M1	Электродвигатель	1	
SB1	Пост ПКЕ 222-343	1	
SP1	Муфта предельного момента	1	Комплектно с приводом
SQ1, SQ2	Выключатель конечный	2	
II Аппараты на НКЧ			
A1		1	
KM1, KM2	Пускатель	1	Комплектно с А1
DF1	Выключатель	1	

Таблица цепей внешних связей

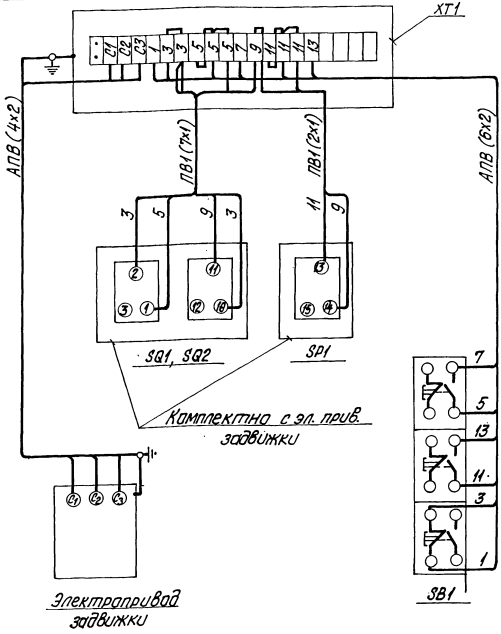
Наименование присоединения	Маркировка цепей
Ящик клеммный	1, 2, 7, 9, 11, 13, C1, C2, C3

1. В схемах соединений щитов НКЧ индекс в маркировке аппаратов и приводов соответствует номеру электропривода по плану.
2. Перечень элементов приведен для одного электродвигателя.
3. Обозначение "—" соответствует заводской маркировке зажима на блоке управления.
4. Условные обозначения приняты по ГОСТ 2.710-81.

Униформный бланк. Издательство "Информационно-издательский центр" СПб.

				БК4.10.3.00.000.03	
Изм.	Лист	№ докум.	Проц.	Дата	Блок насосов подпитки БПН-3х800-57
Разраб.	Болонина	Сидорова			Схема электрической принципиальной управления завивками на всасывающем патрубке
Пров.	Бикманик	Сидорова			Лист 1 из 1
Т. контр.					Листов 1
И. контр.	Зорин	Сидорова			ЛАГИПРОПРОМ
Читб.					Копировал Э.С.

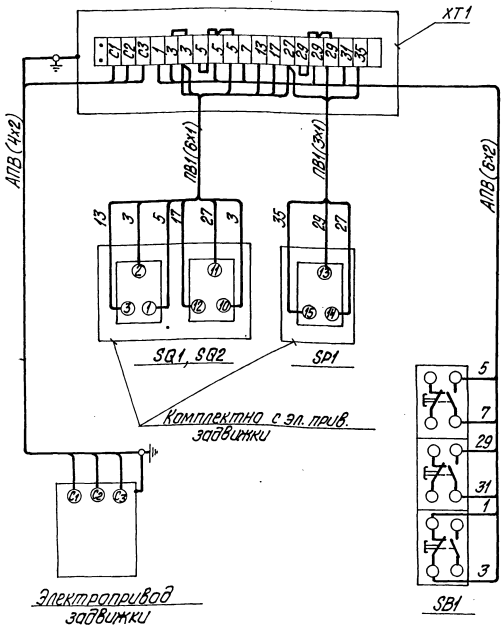
БК 4.10.3.00.00035



Марка, поз.	Обозначение	Наименование	Кол. ед., кг	Примечание
1		Электрооборудование		
		Пост ПКЕ 222-3У3	1	SB1
2		Изделия заводов ГЭМ		
		Коробка клеммная У615	1	XT1
		Материалы		
3		Провод ПВ1, сечением 1,0 мм ²	6 м	
4		Провод АПВ, сечением 2,0 мм ²	10 м	

				БК 4.10.3.00.00035				
Изм.	Лист	№ в кат.	Подпись	Дата	Блок насосов подпитки БПН-3х800-57	Лист	Масса	Максимум
0	1				Схема электрическая подпиточной задвижки на напорном патрубке	1		
И. кат.	Зарис.	И. кат.	Удв.			ЛАТГИПРОПРОМ		
категория 0, группа						формат В3		

БК 4.10.3.00.00035.1



Марка, поз.	Обозначение	Наименование	Кол. ед., кг	Примечание
1		Электрооборудование		
		Пост ПКЕ 222-3У3	1	SB1
2		Изделия заводов ГЭМ		
		Коробка клеммная У615	1	XT1
		Материалы		
3		Провод ПВ1, сечением 1,0 мм ²	10 м	
4		Провод АПВ, сечением 2,0 мм ²	10 м	

1. Схема подключения составлена для одной задвижки на напорном трубопроводе насоса и аналогично для последующих задвижек на напорных трубопроводах, входящих в блок.
2. Перечень электрооборудования и материалов приведен для одного электропривода.

				БК 4.10.3.00.00035.1				
Изм.	Лист	№ в кат.	Подпись	Дата	Блок насосов подпитки БПН-3х800-57	Лист	Масса	Максимум
0	1				Схема электрическая подпиточной задвижки на напорном патрубке	1		
И. кат.	Зарис.	И. кат.	Удв.			ЛАТГИПРОПРОМ		
категория 0, группа						формат В3		

Выпуск 4-40
Серия 5.903-15

№ п/п	Обозначение	Наименование	кол.	Примечание
7	БК 4. 10.3.01.007	Стойка 57x3 ГОСТ 10704-76 Труба в-ст 3кп2 ГОСТ 10705-80	1	6,41кг
8	БК 4. 10.3.01.008	Кронштейн 10-ГОСТ 8240-72 швеллер в-ст 3кп2 ГОСТ 535-79 L = 230 ± 0,575 мм	1	1,98кг
		Стандартные изделия		
9		Болт М 6 x 40,46 ГОСТ 7798-70	1	

БК 4. 10.3.01.000 Лист 2

Копировал З.А. - формат А4

Выпуск 4-40
Серия 5.903-15

№ п/п	Обозначение	Наименование	кол.	Примечание
		Документация		
43	БК 4. 10.3.02.000 СБ	Сборочный чертеж		
		Детали		
54	1 БК 4. 10.3.02.001	Стенка 3 ГОСТ 18903-74 Лист в-ст 3кп4 ГОСТ 16323-70	1	1,1кг
54	2 БК 4. 10.3.02.002	Стенка 3 ГОСТ 18903-74 Лист в-ст 3кп4 ГОСТ 16323-70	1	0,38кг
54	3 БК 4. 10.3.02.003	Стенка 3 ГОСТ 18903-74 Лист в-ст 3кп4 ГОСТ 16323-70	1	0,71кг
54	4 БК 4. 10.3.02.004	Кронштейн 4x50-ГОСТ 103-76 Полоса в-ст 3кп2 ГОСТ 535-79 L = 120 ± 0,775 мм	1	0,19кг
54	5 БК 4. 10.3.02.005	Кронштейн 4x50-ГОСТ 103-76 Полоса в-ст 3кп2 ГОСТ 535-79 L = 170 ± 0,5 мм	1	0,27кг
54	6 БК 4. 10.3.02.006	Стойка 57x3 ГОСТ 10704-76 Труба в-ст 3кп2 ГОСТ 10705-80	1	6,79кг

БК 4. 10.3.02.000

Стойка Лист 1 Лист 2 Лист 3

ЛАТГИПРОПРОМ

Копировал З.А. - формат А4

Выпуск 4-40
Серия 5.903-15

№ п/п	Обозначение	Наименование	кол.	Примечание
1	БК 4. 10.3.02.007	Кронштейн 10-ГОСТ 8240-72 швеллер в-ст 3кп2 ГОСТ 535-79 L = 237 ± 0,575 мм	1	2,04кг
		Стандартные изделия		
8		Болт М 6 x 40,46 ГОСТ 7798-70	1	

БК 4. 10.3.02.000 Лист 2

Копировал З.А. - формат А4

Выпуск
Серия 5.903-15

№ п/п	Наименование вида работ	Код		Количество
		Ед. изм.	Ед. изм.	
1	Изоляция трубопроводов изделиями минераловатными с газонаполненной структурой	м ³	113	4,29
2	Изоляция трубопроводов и арматуры шнуром теплоизоляционным из минеральной ваты	м ³	113	0,119
3	Изоляция трубопроводов матами из стеклянного штапельного волокна	м ³	113	1,527
4	Изоляция арматуры матрами из стеклянного штапельного волокна	м ³	113	2,521
5	покрытие поверхности изоляции трубопроводов и арматуры алюминиевым защитным покрытием	м ²	055	127,955
6	покрытие поверхности трубопроводов алюминиевым защитным штампованным покрытием	м ²	055	15,31

БК 4. 10.4.00.000 В0

Блок насосов подпитки БПН-3x 00-57. ведомость объемов теплоизоляционных работ

ЛАТГИПРОПРОМ

Копировал З.А. - формат А4

Выпуск 4-0

Серия 5.903-15

Обозначение изолируемого оборудования и трубопровода	Наименование изолируемого оборудования, трубопровода	Кол-во	Размеры		Расположение	t теплоносителя, °C	Теплоизоляционная конструкция		Толщина, мм	Площадь, м²	Объем теплоизоляционного слоя, м³	Лист основного комплекта обозначения ссылающихся на него документов	Примечание
			Наружн. диаметр или размеры в зависимости, мм	Длина или высота, м			Назначение	Наименование основных элементов					
	Трубопровод												
поз. 4, 7	Трубопровод		φ 820	13,6	гориз.	70	от теплопотерь	Изделия минераловатные с гофрированной структурой	60		2,56	7.903.9-31-08	часть 1
								Алюминиевое защитное покрытие	0,8	43,45		7.903.9-21-35	
поз. 2, 5, 6, 14	Трубопровод		φ 530	12,08	гориз.	70	от теплопотерь	Изделия минераловатные с гофрированной структурой	60		1,47	7.903.9-31-08	часть 1
								Алюминиевое защитное покрытие	0,8	26,65		7.903.9-21-35	
поз. 8, 9, 11, 12	Трубопровод		φ 426	2,07	гориз.	70	от теплопотерь	Маты из стеклянного штапельного волокна	50		0,31	7.903.9-31-15	часть 1
								Алюминиевое защитное покрытие	0,5	3,86		7.903.9-21-35	
поз. 2, 5, 6, 12, 14	Трубопровод		φ 426	3,42	верт.	70	от теплопотерь	Маты из стеклянного штапельного волокна	50		0,51	7.903.9-31-15	часть 1
								Алюминиевое защитное покрытие	0,5	6,38		7.903.9-21-35	
поз. 13	Трубопровод		φ 273	1,17	гориз.	70	от теплопотерь	Маты из стеклянного штапельного волокна	50		0,117	7.903.9-31-15	часть 1
								Алюминиевое защитное покрытие	0,5	1,6		7.903.9-21-35	
поз. 2, 5	Трубопровод		φ 273	0,71	верт.	70	от теплопотерь	Маты из стеклянного штапельного волокна	50		0,07	7.903.9-31-15	часть 1
								Алюминиевое защитное покрытие	0,5	0,97		7.903.9-21-35	
поз. 3, 4, 10	Трубопровод		φ 335	1,12	гориз.	70	от теплопотерь	Шнур теплоизоляционный из минеральной ваты	30		0,07	7.903.9-21-13	
								Алюминиевое защитное покрытие	0,3	4,45		7.903.9-21-35	
поз. 2, 3, 4	Трубопровод		φ 33,5	2,87	верт.	70	от теплопотерь	Шнур теплоизоляционный из минеральной ваты	30		0,017	7.903.9-21-14	
								Алюминиевое защитное покрытие	0,3	1,14		7.903.9-21-35	
поз. 9	Трубопровод		φ 26,8	0,75		70	от теплопотерь	Шнур теплоизоляционный из минеральной ваты	30		0,004	7.903.9-21-13	
								Алюминиевое защитное покрытие	0,3	0,23		7.903.9-21-35	
поз. 9, 10	Трубопровод		φ 26,8	5,04	верт.	70	от теплопотерь	Шнур теплоизоляционный из минеральной ваты	30		0,025	7.903.9-21-14	
								Алюминиевое защитное покрытие	0,3	1,56		7.903.9-21-35	
поз. 18	Отвод 90°	3	φ 530			70	от теплопотерь	Изделия минераловатные с гофрированной структурой	60		0,26	7.903.9-31-08	часть 1
								Алюминиевое защитное покрытие	0,8	4,81		3.903-11.03	
поз. 6, 11, 12	Отвод 90°	5	φ 426			70	от теплопотерь	Маты из стеклянного штапельного волокна	50		0,35	7.903.9-31-15	часть 1
								Алюминиевое защитное покрытие	0,5	7,75		3.903-11.03	
поз. 5, 8, 13	Отвод 45°	8	φ 273			70	от теплопотерь	Маты из стеклянного штапельного волокна	50		0,12	7.903.9-31-15	часть 1
								Алюминиевое защитное покрытие	0,5	2,75		3.903-11.03	
поз. 55	Арматура приварная	1	Ду 250			70	от теплопотерь	Маты из стеклянного штапельного волокна	50		0,05	7.903.9-31-15	часть 1
								Алюминиевое защитное покрытие	0,5	0,62		7.903.9-21-35	
поз. 54	Фланцевое соединение	1	Ду 500			70	от теплопотерь	Матрацы из стеклянного штапельного волокна	50		0,165		
								Алюминиевое защитное покрытие	1,0	2,5			
								Отделка торцов гофрированными диафрагмами					

Технические требования см. выпуск 4-0 "Указания по применению и изготовлению"

Имя, отчество, Подпись и дата: Взам. инв. № Инв. № 04/01. Подпись и дата

БК 4.10.4.00.000 ТИ

Блок насосов подпитки БПН-3х800-57

Ведомость теплоизоляционных конструкций

копирован 20.08.2016

Лит. Лист 2

ЛАТГИПРОПРОМ

Томск

Выпуск 4-10

Серия 5.903-15

Обозначение изолируемого оборудования и трубопровода	Наименование изолируемого оборудования и трубопровода	Размеры			t теплоносителя, °C	Теплоизоляционная конструкция			Объем теплоизоляционного слоя, м³	Лист отрывного комплекта обозначения отдельных элементов и прилагаемых документов	Примечание
		Кол-во	Внутр. диаметр или диаметр скрепления, мм	Внеш. диаметр или высота, мм		Расположение	Назначение	Наименование основных элементов			
поз. 58	Арматура фланцевая	3	Ду500		70	от теплопотерь	Матрацы из стеклянного шпательного волокна Алюминиевое защитное покрытие Отделка торцов гофрированными диафрагмами	50 1,0	0,72 10,52	7.903.9-22-08 7.903.9-22-11,12	
поз. 56, 57, 59	Арматура фланцевая	6	Ду400		70	от теплопотерь	Матрацы из стеклянного шпательного волокна Алюминиевое защитное покрытие Отделка торцов гофрированными диафрагмами	50 1,0	1,54 22,08	7.903.9-22-08 7.903.9-22-11,12	
поз. 60	Арматура фланцевая	1	Ду200		70	от теплопотерь	Матрацы из стеклянного шпательного волокна Алюминиевое защитное покрытие Отделка торцов гофрированными диафрагмами	50 1,0	0,096 1,64	7.903.9-22-08 7.903.9-22-11,12	
поз. 53	Арматура муфтовая	2	Ду25		70	от теплопотерь	Шнур теплоизоляционный с металлическим защитным покрытием	30 0,8	0,001 0,025	7.903.9-22-34 7.903.9-22-01	
поз. 9	Арматура муфтовая	3	Ду20		70	от теплопотерь	Шнур теплоизоляционный с металлическим защитным покрытием	30 0,8	0,022 0,11	7.903.9-22-01	

Имя, фамилия, должность, подпись, дата

Материал	Наименование материала и единица измерения	Код		Кол.	Примечание
		материала	Ед. изм.		
Выпуск 4-10	Изделия минераловатные с гофрированной структурой на синтетическом связующем ТУ 36.16.22-8-86				
	2НТС-100 14300.500.60	576202			
	м		006	143	
Серия 5.903-15	Шнур теплоизоляционный из минеральной ваты марки 200 ШТН-МВ-200				
	ТУ 36-1695-79	м ³	113	0,119	
	Маты из стеклянного штапельного волокна МС-50 ГОСТ 10499-78	м ³	113	4,046	
Материал	Ткань из стеклянных крученых комбинированных нитей 7-13				
	ГОСТ 19170-73	м ²	055	69,9	
БК 4.10.4.00.000 ВМ					
Изм. лист № докум. Подпись Дата		Блок насосов подпитки БПН-3х800-57		Лист 3 из 4	
И.контр. Коллеж. Шт.		Ведомость теплоизоляционных материалов		ЛАТИПРОПРОМ	
копирован О.И.Скоба формат А4					

Материал	Наименование материала и единица измерения	Код		Кол.	Примечание
		материала	Ед. изм.		
Выпуск 4-10	Алюминиевое защитное покрытие ГОСТ 21631-76	181110			
	толщ. 1,0	м ²	055	36,84	
	толщ. 0,8	м ²	055	70,305	
	толщ. 0,5	м ²	055	13,43	
	толщ. 0,3	м ²	055	7,38	
Серия 5.903-15	Элемент покрытия штампованный	181110			
	ТУ 36-2427-81				
	толщ. 0,5	м ²	055	10,5	
	толщ. 0,3	м ²	055	4,81	
Материал	Лента 0,8х20	181110			
	ТУ 48-21-636-79	кг	116	0,141	
Материал	Лента 0,7х20				
	ГОСТ 3360-73	кг	116	30,38	
Материал	Проволока 4-0-4	121100			
	ГОСТ 3282-74	кг	116	0,27	
Материал	Проволока 2-0-4	121100			
	ГОСТ 3282-74	кг	116	0,4	
Материал	Проволока 1,2-0-4	121100			
	ГОСТ 3282-74	кг	116	2,3	
БК 4.10.4.00.000 ВМ					
Изм. лист № докум. Подпись Дата		Блок насосов подпитки БПН-3х800-57		Лист 4 из 4	
И.контр. Коллеж. Шт.		Ведомость теплоизоляционных материалов		ЛАТИПРОПРОМ	
копирован О.И.Скоба формат А4					

Материал	Наименование материала и единица измерения	Код		Кол.	Примечание
		материала	Ед. изм.		
Выпуск 4-10	Проволока 0,8-0-4	121100			
	ГОСТ 3282-74	кг	116	0,71	
Серия 5.903-15	Диафрагма тип I	181110			
	ТУ 36-2573-83	кг	116	0,084	
	шт.		796	26	
Материал	Нить стеклянная крученая комплексная	595220			
	БС 10-160х1х3	кг			
	ГОСТ 8325-78	кг	116	0,43	
Материал	Пряжка тип I-0	181110			
	ТУ 36-1492-77	кг	116	0,77	
Материал	Пряжка тип II-A	181110			
	ТУ 36-1492-77	кг	116	0,006	
Материал	Винт 4х1204.019	128401			
	ГОСТ 10621-80	кг	116	0,95	
Материал	Защелка комбинированная STD 985	128500			
	ТУ 36-1598-77	кг	116	2,46	
	шт.		105	562	
Материал	Защелка 4х24,37				
	ГОСТ 10299-80	кг	116	0,34	
	шт.		796	24	
БК 4.10.4.00.000 ВМ					
Изм. лист № докум. Подпись Дата		Блок насосов подпитки БПН-3х800-57		Лист 3 из 4	
И.контр. Коллеж. Шт.		Ведомость теплоизоляционных материалов		ЛАТИПРОПРОМ	
копирован О.И.Скоба формат А4					

Материал	Наименование материала и единица измерения	Код		Кол.	Примечание
		материала	Ед. изм.		
Выпуск 4-10	Стеклопластик рулонный				
	РСТ ТУ 6-11-145-80	м ²	055	3,1	
Материал	Лист АД14-10	090202			
	ГОСТ 21631-76	кг	116	0,86	
Материал	Лист Б-ПН-0-1,6				
	ГОСТ 19904-74	кг	116	1,5	
БК 4.10.4.00.000 ВМ					
Изм. лист № докум. Подпись Дата		Блок насосов подпитки БПН-3х800-57		Лист 4 из 4	
И.контр. Коллеж. Шт.		Ведомость теплоизоляционных материалов		ЛАТИПРОПРОМ	
копирован О.И.Скоба формат А4					