

ТИПОВАЯ ДОКУМЕНТАЦИЯ НА КОНСТРУКЦИИ  
ИЗДЕЛИЯ И УЗЛЫ ЗДАНИЙ И СООРУЖЕНИЙ

СЕРИЯ 5.903-15

БЛОКИ ТЕПЛОМЕХАНИЧЕСКОГО ОБОРУДОВАНИЯ  
ДЛЯ КОТЕЛЬНЫХ С ВОДОГРЕЙНЫМИ КОТЛАМИ

Выпуск 4-2

Блок насосов подпитки  
БПН-2×45-30

РАБОЧИЕ ЧЕРТЕЖИ

Типовая документация на конструкции  
изделия и узлы зданий и сооружений

Серия 5.903-15

БЛОКИ ТЕПЛОМЕХАНИЧЕСКОГО ОБОРУДОВАНИЯ  
ДЛЯ КОТЕЛЬНЫХ С ВОДОГРЕЙНЫМИ КОТЛАМИ


Выпуск 4-2

Блок насосов подпитки  
БПН-2×45-30

Рабочие чертежи

РАЗРАБОТАНЫ  
ПРОЕКТНЫМ ИНСТИТУТОМ  
„ЛАТГИПРОПРОМ“

Гл. инж. института  
Гл. инж. проекта

 В. Архипов  
Я. Нидеальский

*Утверждены и введены  
в действие ММСС СССР  
протоколом от 11.04.90 г.*

Выпуск 4-2

Серия 5.903-15

## Содержание альбома

Обозначение	Наименование	№ стр.	Обозначение	Наименование	№ стр.	
Блок насосов подпитки БПН-2×45-30			БК4.22.00.000 Э3	Блок БПН-2×45-30. Схема электрическая принципиальная регулятора	18	
БК4.21.00.000	Блок БПН-2×45-30	3	БК4.22.00.000 Э4	Блок БПН-2×45-30. Схема соединений		
БК4.21.00.001	Хомут					
БК4.21.00.000 СБ	Блок БПН-2×45-30	4	БК4.22.00.001	Труба	19	
БК4.21.00.000 ГЗ	Блок БПН-2×45-30. Схема принципиальная	5	БК4.22.00.002	Труба		
БК4.21.00.002	Патрубок			БК4.22.01.000	Плита	
БК4.21.01.000	Рама	6	БК4.22.01.001	Стойка	20	
БК4.21.01.000 СБ	Рама			БК4.22.01.001		Стенка
БК4.21.01.000	Рама			БК4.22.01.000		Стойка
БК4.21.01.001	Стойка	7	БК4.22.01.002	Стойка	21	
БК2.21.01.001	Петля			БК4.22.01.003		Стенка
БК4.21.02.000	Трубопровод			БК4.22.01.004		Стенка
БК4.21.02.000 СБ	Трубопровод	8	БК4.22.01.005	Стенка		
БК4.21.02.001	Патрубок					
БК4.21.02.002	Патрубок	8	Установка электрооборудования блока насосов подпитки БПН-2×45-30			
БК4.21.03.000	Труба					
БК4.21.03.000 СБ	Труба					
БК4.21.04.000	Труба					
БК4.21.04.000 СБ	Труба	9	БК4.23.00.000	Блок БПН-2×45-30. Установка электрооборудования	22	
БК4.21.05.000	Трубопровод			БК4.23.00.000 СБ		Блок БПН-2×45-30. Установка электрооборудования
БК1.21.12.001	Воронка	10				
БК4.21.05.000 СБ	Трубопровод					
БК4.21.05.001	Патрубок	11	Теплоизоляция блока насосов подпитки БПН-2×45-30			
БК4.21.06.000	Трубопровод					
БК4.21.06.000 СБ	Трубопровод	11				
БК4.21.07.000	Труба					
БК4.21.07.000 СБ	Труба	12	БК4.24.00.000 ТИ	Блок БПН-2×45-30. Ведомость теплоизоляционных конструкций	23	
БК4.21.08.000 СБ	Труба			БК4.24.00.000 ВМ		Блок БПН-2×45-30. Ведомость теплоизоляционных материалов
БК4.21.08.000	Труба	13				
БК4.21.09.000	Колено					
БК4.21.09.000 СБ	Колено	13	БК4.24.00.000 ВО	Блок БПН-2×45-30. Ведомость объемов теплоизоляционных работ	24	
БК4.21.10.000	Трубопровод					
БК4.21.10.000 СБ	Трубопровод	14				
БК4.21.10.001	Труба					
БК4.21.10.002	Патрубок	15				
БК4.21.10.000 СБ	Трубопровод					
БК4.21.11.000	Трубопровод	15				
Установка приборов контроля и автоматики блока насосов подпитки БПН-2×45-30						
БК4.22.00.000	Блок БПН-2×45-30. Установка приборов контроля и автоматики	15				
БК4.22.00.000	Блок БПН-2×45-30. Установка приборов контроля и автоматики	16				
БК4.22.00.000	Блок БПН-2×45-30. Схема автоматизации					
БК4.22.00.000 СБ	Блок БПН-2×45-30. Установка приборов контроля и автоматики	17				

Листы чертежей и детали альбома хранятся в архиве проектного отдела

Формат	Код	Поз.	Обозначение	Наименование	Кол.	Примечание
				<u>Документация</u>		
А4			БК4.2.1.00.000 СБ	Сборочный чертёж		
А4			БК4.2.1.00.000 ГЗ	Схема принципиальная		
А4			БК4.0.0.00.000 ДТ	Указания по применению и изготовлению		Выпуск 4-0
				<u>Сборочные единицы</u>		
А4	1		БК4.2.1.01.000	Рама	1	
А4	2		БК4.2.1.02.000	Трубопровод	1	
А4	3		БК4.2.1.03.000	Труба	2	
А4	4		БК4.2.1.04.000	Труба	2	
А4	5		БК4.2.1.05.000	Трубопровод	1	
А4	6		БК4.2.1.06.000	Трубопровод	1	
А4	7		БК4.2.1.07.000	Труба	1	
А4	8		БК4.2.1.08.000	Труба	2	
А4	9		БК4.2.1.09.000	Колена	1	
А4	10		БК4.2.1.10.000	Трубопровод	1	
А4	11		БК4.2.1.11.000	Трубопровод	1	
				<u>Детали</u>		
А4	12		БК4.2.1.00.001	Хомут	2	
А4	13		-01	Хомут	1	
А4	14		БК4.2.1.00.002	Патрубок	1	

ИЗМ. ЛИСТ № 001 КИТАЙСКО-РОССИЙСКОМУ СОГЛАШЕНИЮ О ВЗАИМНОМ ПРИМЕНЕНИИ СТАНДАРТИЗАЦИИ

Разработчик: Богданов С.И.  
 Проверил: Колмец С.И.  
 Исполнитель: Колмец С.И.

Блок насосов подпитки  
 БПН-2х45-30

Лист 1 из 3  
 ЛАТИПРОПРОМ

Копировал СЗ формат А4

Формат	Код	Поз.	Обозначение	Наименование	Кол.	Примечание
				<u>Стандартные изделия</u>		
				Болты ГОСТ 7798-70		
А6		16		М 12x 60.46	16	
А7		17		М 16x 60.46	32	
А8		18		М 16x 65.46	56	
				Гайки ГОСТ 5915-70		
А9		19		М 8.5	6	
А20		20		М 12.5	16	
А21		21		М 16.5	88	
А22		22		Шайба 8.02		
А23		23		ГОСТ 10906-78	2	
				Шайба 12.02		
А24		24		ГОСТ 11371-78	8	
				Шайба 12.65 г		
				ГОСТ 6402-70	8	
				Прокладки ГОСТ 15180-70		
А25		25		А-50-6	2	
А26		26		А-50-16	4	
А27		27		А-80-6	2	
А28		28		А-80-10	6	
А29		29		А-80-16	2	
А30		30		А-100-10	4	
А31		31		Вентиль муфтовый 15кч18П		
				Дч 20 Рч 16 ГОСТ 18161-72	1	
				Задвижки 30сч1 нж		
				ГОСТ 10194-78		
А32		32		Дч 50 Рч 16	1	
А33		33		Дч 80 Рч 16	1	

ИЗМ. ЛИСТ № 001 КИТАЙСКО-РОССИЙСКОМУ СОГЛАШЕНИЮ О ВЗАИМНОМ ПРИМЕНЕНИИ СТАНДАРТИЗАЦИИ

Блок насосов подпитки

Лист 2 из 2  
 ЛАТИПРОПРОМ

Копировал СЗ формат А4

Формат	Код	Поз.	Обозначение	Наименование	Кол.	Примечание
				Задвижки 30ч 6бр		
				ГОСТ 8437-85		
А34		34		Дч 80 Рч 10	3	
А35		35		Дч 100 Рч 10	2	
А36		36		Клапан обратный		
				19ч 21 бр Дч 80 Рч 16		
				ГОСТ 19827-74	2	
А37		37		фланцевое соединение		
				80-10.16 ОСТ 34-42.490-80	4	
				<u>Прочие изделия</u>		
А38		38		Клапан регулирующий		
				25ч 940 нж; Дч 50 Рч 16		
				ТУ 26-07-296-82	1	
А39		39		Насос К-45/30		
				с электродвигателем		
				4А 112 М2; n=75 кВт		
				n=2900 об/мин		
				ТУ 26-06-976-77	2	

ИЗМ. ЛИСТ № 001 КИТАЙСКО-РОССИЙСКОМУ СОГЛАШЕНИЮ О ВЗАИМНОМ ПРИМЕНЕНИИ СТАНДАРТИЗАЦИИ

Разработчик: Богданов С.И.  
 Проверил: Колмец С.И.  
 Исполнитель: Колмец С.И.

Блок насосов подпитки

Лист 3 из 3  
 ЛАТИПРОПРОМ

Копировал СЗ формат А4

БК4.2.1.00.001

Наименование	h, мм	H, мм	Масса, кг
БК4.2.1.00.001	72	90	0,09
-01	37	55	0,06

1\*Размер для справок.  
 2. ± 1/14

БК4.2.1.00.001

Хомут

Лист 4 из 4  
 Массы Массштаб —  
 См. табл.

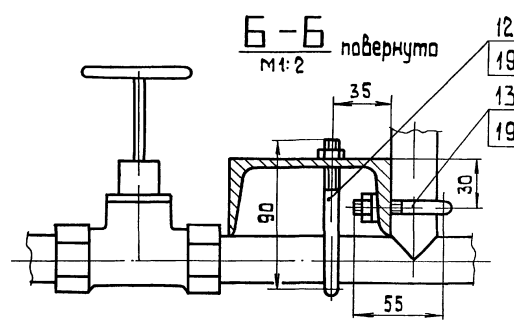
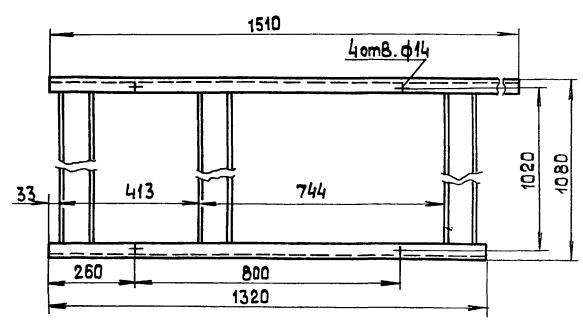
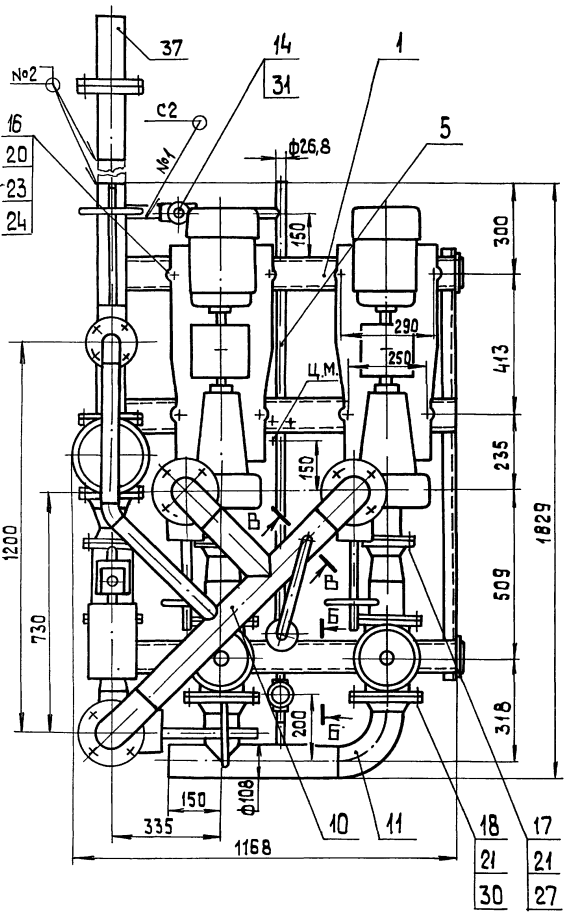
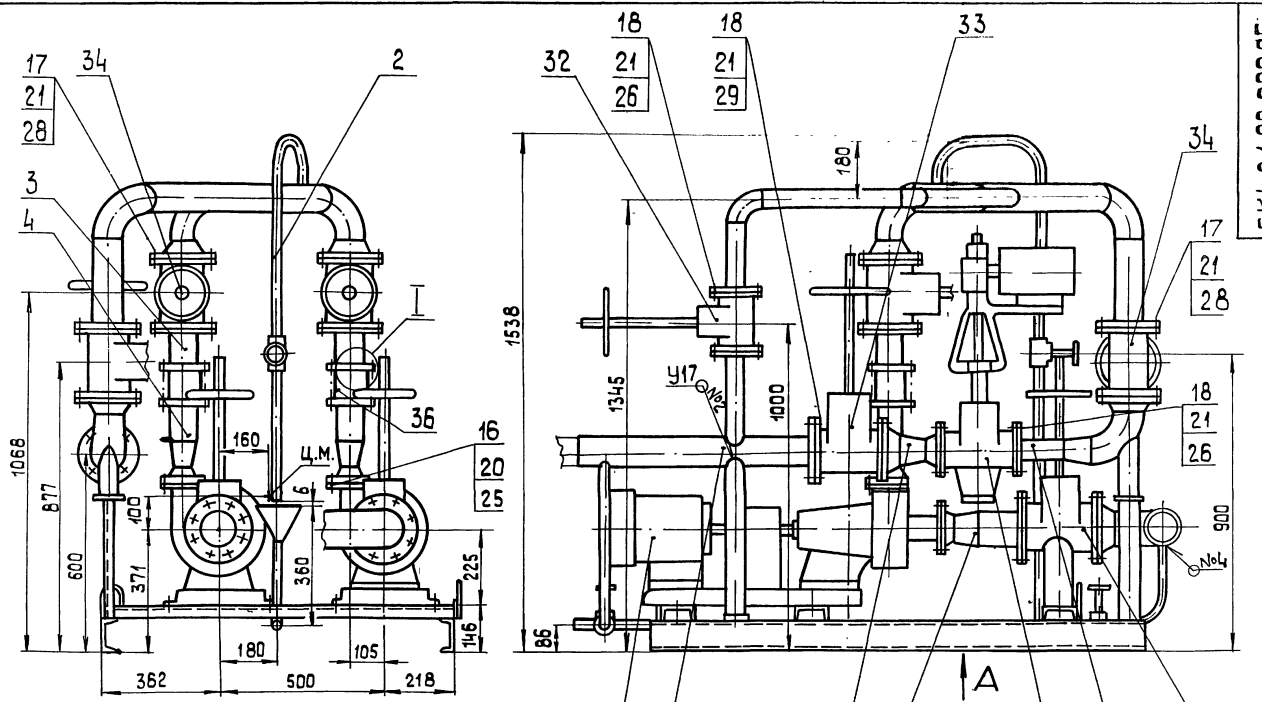
ИЗМ. ЛИСТ № 001 КИТАЙСКО-РОССИЙСКОМУ СОГЛАШЕНИЮ О ВЗАИМНОМ ПРИМЕНЕНИИ СТАНДАРТИЗАЦИИ

Разработчик: Богданов С.И.  
 Проверил: Колмец С.И.  
 Исполнитель: Колмец С.И.

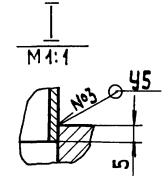
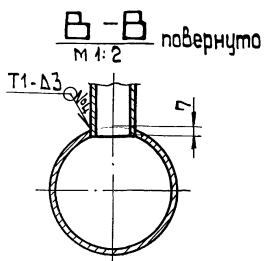
Блок насосов подпитки

Лист 4 из 4  
 ЛАТИПРОПРОМ

Копировал СЗ формат А4



1. Размеры для справок.
2. Сварные швы №1-№3 по ГОСТ 16037-80; №4 по ГОСТ 5264-80
3. Уплотнение резьбы вентиля поз.31 произвести лентой ФУМ ТУ К 04-81/Арт.КИ-101-01-23)
4. Произвести испытание блока давлением 2,5 МПа (25 кгс/см<sup>2</sup>) в течение 10 мин. Течь не допускается.



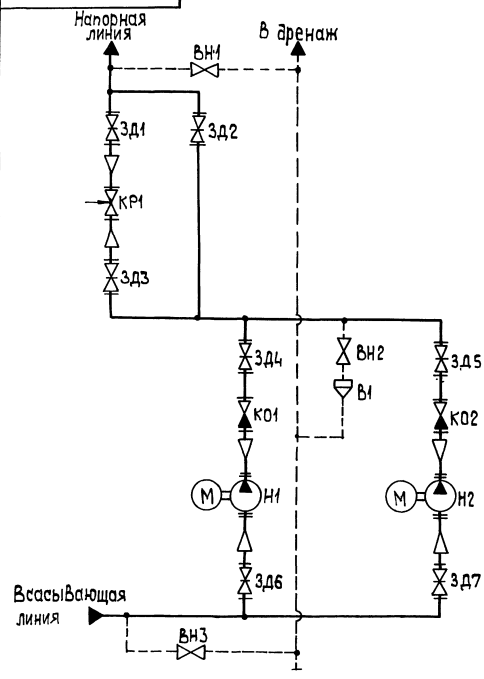
				<b>БК 4.2.1.00.000 СБ</b>		
Изм. или поправки	Исполн.	Дата	Велич.	<b>Блок насосов подпитки БПН-2×45-30</b>	Лист	Масса
Разработ.	Борисов	В.И.	1069,1		1	10
Проб. Колмел	А.И.				Лист	Листов
Т. контр.					<b>ЛАТИПРОПРОМ</b>	
И. контр. Чмб.	Колмел	А.И.				

Выпуск 4-2

Серия 5.903-15

Листовой, Подпись, Дата, Изменения, Инициалы, Подпись, Дата

БК 4.2.1.01.000



Поз. обозначение	Наименование	Кол.	Примечание
В1	Воронка	1	
ВН1, ВН3	Вентиль муфтовый 15 кч 18 ГОСТ 18164-72	3	Рч 16; Ду 20
ЗД1	Задвижка 30 с 41 нж ГОСТ 10194-78	1	Рч 16; Ду 80
ЗД2	Задвижка 30 с 41 нж ГОСТ 10194-78	1	Рч 16; Ду 50
ЗД3, ЗД5	Задвижка 30 ч 6 бр ГОСТ 8734-75	3	Рч 10; Ду 80
ЗД6, ЗД7	Задвижка 30 ч 6 бр ГОСТ 8734-75	2	Рч 10; Ду 100
КО1, КО2	Клапан обратный 19ч 21 бр ГОСТ 19827-74	2	Рч 16; Ду 80
КР1	Клапан регулирующий 25ч 940 нж ТУ 26-07-296-82	1	Рч 16; Ду 50
Н1, Н2	Насос К-45/30 с электродвигателем 4А 112 М2 ТУ 26-06-976-77	2	Q=45 м <sup>3</sup> /ч; Н=30 м

БК 4.2.1.01.000 ГЗ

Блок насосов подпитки БПН-2х45-30

Схема принципиальная

Лит. Масса Машинол

Лист Листов 1

ЛАТГИПРОПРОМ

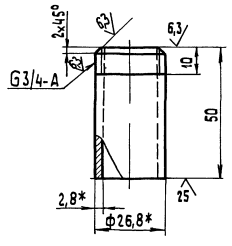
Копировал 38 формат А3

Выпуск 4-2

Серия 5.903-15

Листовой, Подпись, Дата, Изменения, Инициалы, Подпись, Дата

БК 4.2.1.01.000



1\* Размеры для справок.  
2 ± 0.14

БК 4.2.1.01.002

Патрубок

Лит. - Масса Машинол

0,08 1:1

Лист Листов 1

Труба 20x2,8 ГОСТ 32.62-75

ЛАТГИПРОПРОМ

Копировал 38 формат А4

Выпуск 4-2

Серия 5.903-15

Листовой, Подпись, Дата, Изменения, Инициалы, Подпись, Дата

Поз. обозначение	Обозначение	Наименование	Кол.	Примечание
		Документация		
А3	БК 4.2.1.01.000 СБ	Сборочный чертеж		
		Детали		
В1	1 БК 4.2.1.01.001	Стойка	1	1,8
В2	2 БК 4.2.1.01.001	Петля	4	1,22
В3	3 БК 4.2.1.01.002	Полка		
		Швеллер 10-ГОСТ 8240-72		
		Всп3сн3-ГОСТ 53579		
		L=1080 ± 6 мм	3	9,28
В4	4 БК 4.2.1.01.003	Полка		
		Швеллер 10-ГОСТ 8240-72		
		Всп3сн3-ГОСТ 53579		
		L=1510 ± 1,55 мм	1	12,98
В5	5 БК 4.2.1.01.004	Полка		
		Швеллер 10-ГОСТ 8240-72		
		Всп3сн3-ГОСТ 53579		
		L=1320 ± 1,55 мм	1	11,34
В6	6 БК 4.2.1.01.005	Стойка		
		Уголок 50x50x6-ГОСТ 8509-88		
		Всп3сн3-ГОСТ 53579		
		L=356 ± 14 мм	1	1,34

БК 4.2.1.01.000

Рама

Лит. Лист Листов

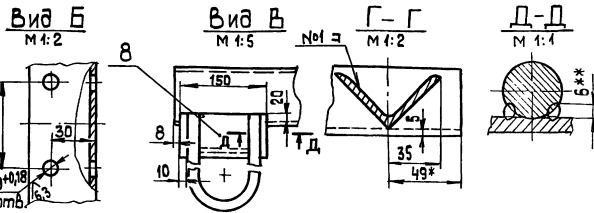
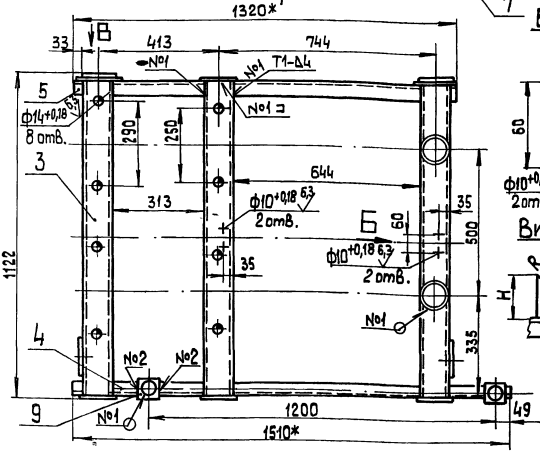
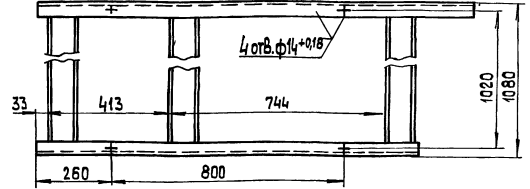
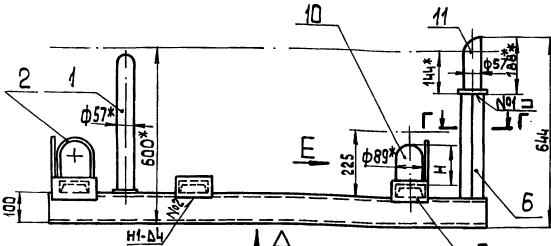
1 1 2

ЛАТГИПРОПРОМ

Копировал 38 формат А4

БК 4.2.1.01.000 СБ

Вид А



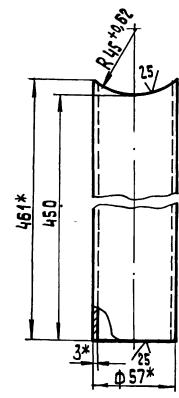
6.\*\* Сварка ручная дуговая.

- 1.\* Размеры для справок.
- 2. ± 1/14
- 3. Размеры R и H определить по забивке 30 ч бр поз. 35 черт. БК 4.2.1.00.000.
- 4. Обработка поверхностей реза деталей БЧ 25°
- 5. Сварные швы №1,2 по ГОСТ 5264-80.

БК 4.2.1.01.000 СБ				Лит.	Масса	Масштаб
Рама				Б4,17	1:10	
				Лист	Листов	1
ЛАТГИПРОПРОМ						
Копировал ЗС				формат А3		

Формы	Поз.	Обозначение	Наименование	Кол.	Примечание
	7	БК 4.2.1.01.006	Косынка Лист 5 ГОСТ 19903-74 В СтЗип 2 ГОСТ 14637-79	4	0,33
	8	БК 4.2.1.01.007	Косынка Лист 5 ГОСТ 19903-74 В СтЗип 2 ГОСТ 14637-79	2	0,44
	9	БК 4.2.1.01.008	Пластина Лист 5 ГОСТ 19903-74 В СтЗип 2 ГОСТ 14637-79	2	0,25
	10	БК 4.2.1.01.009	Стойка Труба 89.3 ГОСТ 10704-75 В 20 ГОСТ 10705-80 Л загл. = 179 ± 0,5 мм	1	1,14
	11		Стандартные изделия Опора 57-01 ОСТ 34-42-622-84	1	
БК 4.2.1.01.000					Лист 2
Копировал					формат А4

БК 4.2.1.01.001



- 1.\* Размеры для справок.
- 2. ± 1/14

БК 4.2.1.01.001				Лит.	Масса	Масштаб
Стойка				1,8	1:2	
				Лист	Листов	1
ЛАТГИПРОПРОМ						
Копировал ЗС				формат А4		

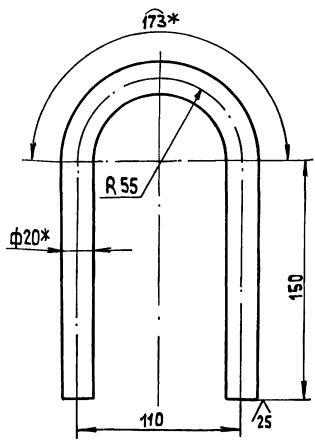
Выпуск 4-2

Серия 5.903-15

Изм. № лист. Подп. и дата. Изм. № лист. Подп. и дата. Изм. № лист. Подп. и дата.

BK2.2.1.01.001

✓(✓)



1\* Размер для справок  
 2.  $2 \pm \frac{1}{2} \pm 0.14$

BK2.2.1.01.001

Петля

Лит. Масса листов 1,22 1:2

Лист Листов 1

Круг 20-В-ГОСТ 2590-71  
 В см. кат. II-ГОСТ 535-79

ЛАТГИПРОПРОМ

Копировал ЗЗ

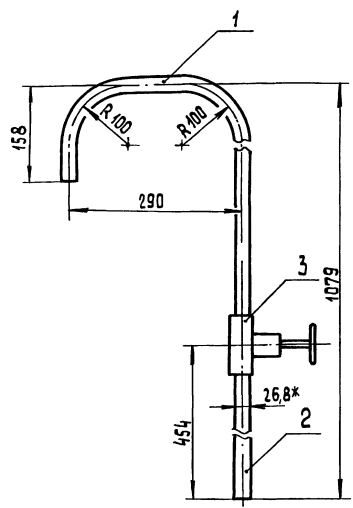
формат А4

Выпуск 4-2

Серия 5.903-15

Изм. № лист. Подп. и дата. Изм. № лист. Подп. и дата. Изм. № лист. Подп. и дата.

BK4.2.1.02.000 СБ



1. Размеры для справок.  
 2. Уплотнение резьбы произвести лентой ФУМТУ КО4-81 (Арм.КИ-101-01-23).

BK4.2.1.02.000 СБ

Трубопровод

Лит. Масса листов 3,16 1:5

Лист Листов 1

ЛАТГИПРОПРОМ

Копировал ЗЗ

формат А4

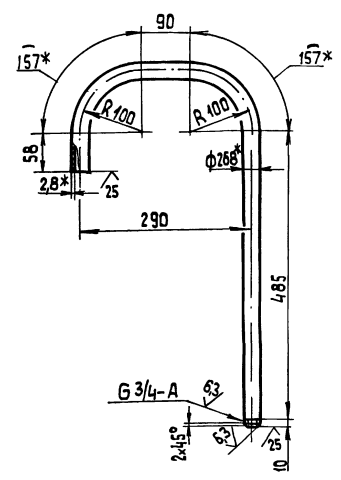
Выпуск 4-2

Серия 5.903-15

Изм. № лист. Подп. и дата. Изм. № лист. Подп. и дата. Изм. № лист. Подп. и дата.

BK4.2.1.02.001

✓(✓)



1\* Размеры для справок.  
 2.  $2 \pm \frac{1}{2} \pm 0.14$

BK4.2.1.02.001

Патрубок

Лит. Масса листов 1,57 1:5

Лист Листов 1

Труба 20x2,8 ГОСТ 3262-75

Копировал ЗЗ

формат А4

24051-53 8

Выпуск 4-2

Серия 5.903-15

Изм. № лист. Подп. и дата. Изм. № лист. Подп. и дата. Изм. № лист. Подп. и дата.

Форм. зона	Поз.	Обозначение	Наименование	Кол.	Примечание
			Документация		
А4		BK4.2.1.02.000 СБ	Сборочный чертеж		
			Детали		
А4	1	BK4.2.1.02.001	Патрубок	1	
А4	2	BK4.2.1.02.002	Патрубок	1	
			Стандартные изделия		
	3		Вентиль муфтовый 15кч/Вп ду20 Ру16 ГОСТ 18161-72	1	

BK4.2.1.02.000

Трубопровод

Лит. Лист Листов 1

ЛАТГИПРОПРОМ

Копировал ЗЗ

формат А4



Выпуск 4-2  
Серия 5.903-15

200 4.2.1.02.002

✓(✓)

1\* Размеры для справок  
2 ±  $\frac{IT14}{2}$

БК 4.2.1.02.002

Лит. Масса Машштаб  
Лист Листов 1 0,69 1:5

Труба 20x2,8 ГОСТ 3262-75

Лит. Лист Листов  
Лит. Лист Листов 1

ЛТГГИПРОПROM

Копировал ЗР формат А4

Выпуск 4-2  
Серия 5.903-15

БК 4.2.1.03.000 СБ

1\* Размеры для справок.  
2 ±  $\frac{IT14}{2}$ .  
3. Сварные швы по ГОСТ 16037-80.

БК 4.2.1.03.000 СБ

Лит. Масса Машштаб  
Лист Листов 1 3,9 1:5

Труба

Лит. Лист Листов  
Лит. Лист Листов 1

ЛТГГИПРОПROM

Копировал ЗР формат А4

Выпуск 4-2

Формат	Знак	Поз.	Обозначение	Наименование	Кол.	Примечание
				Документация		
А4			БК 4.2.1.03.000 СБ	Сборочный чертеж		
				Детали		
Б4	1		БК 4.2.1.03.001	Труба Труба 89x3 ГОСТ 10704-76 820 ГОСТ 10705-80 L = 100 ± 0,435 мм	1	0,7 кг
				Стандартные изделия		
	2			Фланец 1-80-10 Ст 20 ГОСТ 12820-80	1	

БК 4.2.1.03.000

Лит. Лист Листов  
Лит. Лист Листов 1

ЛТГГИПРОПROM

Копировал ЗР формат А4

Выпуск 4-2

Формат	Знак	Поз.	Обозначение	Наименование	Кол.	Примечание
				Документация		
А3			БК 4.2.1.04.000 СБ	Сборочный чертеж		
				Детали		
Б4	1		БК 4.2.1.04.001	Труба Труба 89x3 ГОСТ 10704-76 820 ГОСТ 10705-80	1	0,67 кг
				Стандартные изделия		
	2			Переход К 89x3-57x3 ГОСТ 17378-83	1	
	3			Фланец 1-50-6 Ст 20 ГОСТ 12821-80	1	
				Прочие изделия		
	4			Установка штуцера 1/2"-50 ЗК4-48-70	1	

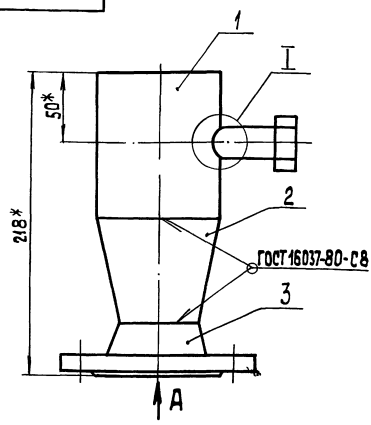
БК 4.2.1.04.000

Лит. Лист Листов  
Лит. Лист Листов 1

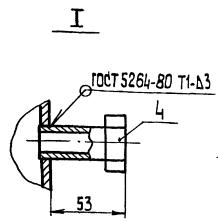
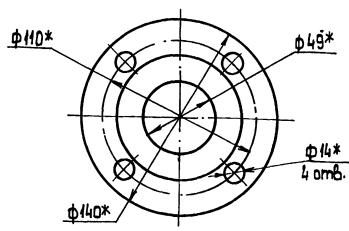
ЛТГГИПРОПROM

Копировал ЗР формат А4

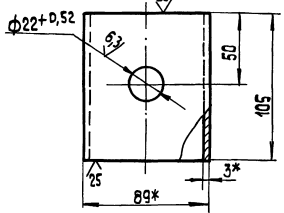
БК 4.2.1.04.000 СБ



Вид А



Поз. 1 (✓)

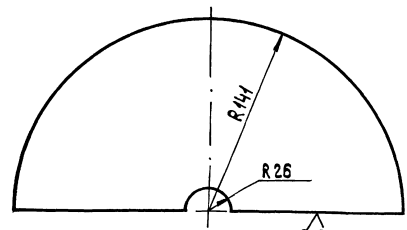
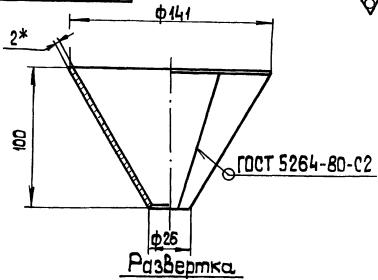


1.\* Размеры для справок.  
2. ± 1/14  
2

БК 4.2.1.04.000 СБ				Лист	Масса	Масштаб
Труба				3,0	1:2	
				Лист	Листов	1
				ЛАТГИПРОПРОМ		

Форм. зона	Поз.	Обозначение	Наименование	кол.	Примечание
			<u>Документация</u>		
83		БК 4.2.1.05.000 СБ	Сборочный чертеж		
			<u>Детали</u>		
84	1	БК 1.2.1.12.001	Воронка	1	
84	2	БК 4.2.1.00.002	Патрубок	1	
84	3	БК 4.2.1.05.001	Патрубок	1	
84	4	БК 4.2.1.05.002	Труба	1	
84	5	БК 4.2.1.05.003	Труба 20x2,8 ГОСТ 3262-75	1	2,54 кг
84	6	БК 4.2.1.05.004	Труба 20x2,8 ГОСТ 3262-75	1	0,42 кг
84	6	БК 4.2.1.05.004	Труба 20x2,8 ГОСТ 3262-75	1	0,51 кг
			<u>Стандартные изделия</u>		
	7		Вентиль муфтовый 15кч18к Ду20 Ру16 ГОСТ 18164-72	1	

БК 1.2.1.12.001



1.\* Размеры для справок.  
2. ± 1/14  
2

БК 1.2.1.12.001				Лист	Масса	Масштаб
Воронка				0,47	1:2	
				Лист	Листов	1
				ЛАТГИПРОПРОМ		

БК 4.2.1.05.000				Лист	Масса	Масштаб
Трубопровод						
				ЛАТГИПРОПРОМ		

Копировал 38 формат А4

Копировал 38 формат А4

170

Выпуск 4-2

Серия 5.903-15

Листовой металл и детали

БК4.2.1.05.000СБ

Поз. 4 √(√)

Поз. 5 √(√)  
М 1:5

Поз. 6 √(√)  
М 1:5

1.\* Размеры для справок.  
2. +IT 14  
3. Сварные швы по ГОСТ 16037-80  
4. Уплотнение резьбы производится лентой ФУМ ТУ КО4-81 (Дрм.КИ-101-01-23).

БК 4.2.1.05.000 СБ				Лит.	Масса	Масштаб	
Изм.	Лист	№ докум.	Подп.	Дата	Трубопровод	5,36	1:10
Разраб.	Бойцов	Богданов	Богданов	7.8.21			
Т.контр.							
И.контр.	Колмелц	Колмелц			Лист	Листов	1
Умб.					ЛАТГИПРОПРОМ		
Копировал ЗЭ				формат А3			

Выпуск 4-2

Серия 5.903-15

Листовой металл и детали

БК4.2.1.05.001

1.\* Размеры для справок.  
2. +IT 14  
2

БК 4.2.1.05.001				Лит.	Масса	Масштаб	
Изм.	Лист	№ докум.	Подп.	Дата	Патрубок	0,44	1:2
Разраб.	Бойцов	Богданов	Богданов	7.8.21			
Т.контр.							
И.контр.	Колмелц	Колмелц			Лист	Листов	1
Умб.					ЛАТГИПРОПРОМ		
Копировал ЗЭ				формат А4			

Выпуск 4-2

Серия 5.903-15

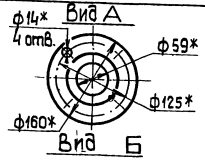
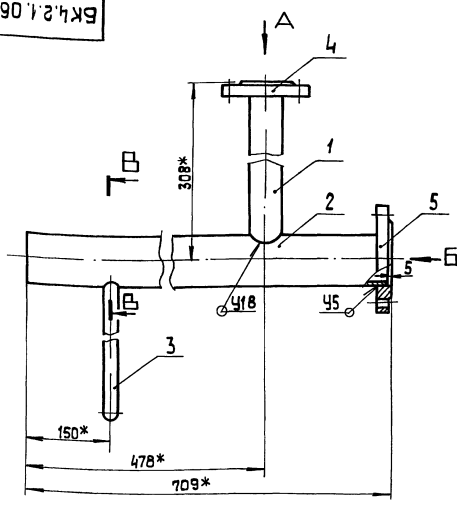
Листовой металл и детали

Лист	№ докум.	Подп.	Дата	Обозначение	Наименование	Кол.	Примечание
А3				БК4.2.1.06.000 СБ	Сборочный чертеж		
Детали							
Б4	1			БК4.2.1.06.001	Труба		
					Труба 57x3 ГОСТ 10704-76		
					Труба 820 ГОСТ 10705-80	1	1,05 кг
Б4	2			БК4.2.1.06.002	Труба		
					Труба 89x3 ГОСТ 10704-76		
					Труба 820 ГОСТ 10705-80	1	4,48 кг
Б4	3			БК4.2.1.06.003	Труба		
					Труба 20x2,8 ГОСТ 3262-75	1	0,9 кг
Сборочные единицы							
					фланцы ГОСТ 12820-80		
Л4					Ст 20 1-50-16	1	
Л5					Ст 20 1-80-16	1	

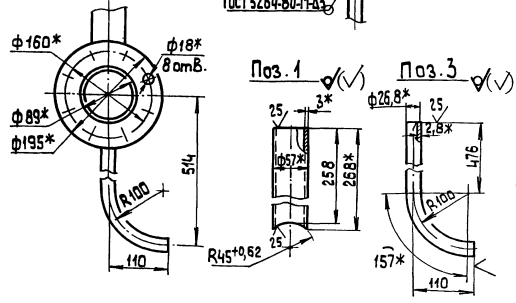
БК 4.2.1.06.000				Лит.	Масса	Масштаб	
Изм.	Лист	№ докум.	Подп.	Дата	Трубопровод	1	
Разраб.	Бойцов	Богданов	Богданов	7.8.21			
Т.контр.							
И.контр.	Колмелц	Колмелц			Лист	Листов	1
Умб.					ЛАТГИПРОПРОМ		
Копировал ЗЭ				формат А4			

24031-53 11

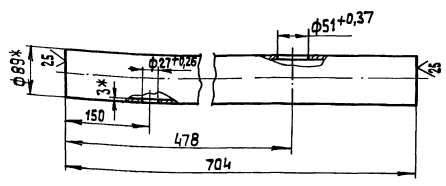
БК 4.2.1.06.000 СБ



ГОСТ 5264-80-74-13



Поз.2 √(✓)



- 1\* Размеры для справок
- 2. - ЛТ 14
- 3. Сварные швы по ГОСТ 16037-80.

БК 4.2.1.06.000 СБ				Лист	Масса	Масштаб
Трубопровод				12,7	1:5	
Лист				Листов 1		
ЛТГИПРОПРОМ				Листов 1		
Копировал 3-3				формат А3		

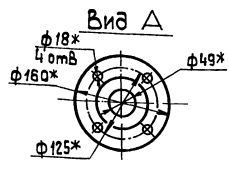
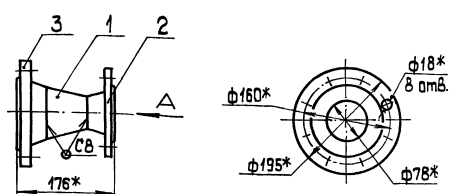
БК 4.2.1.07.000 СБ

Форм. зона	Поз.	Обозначение	Наименование	Кол.	Примечание
			Документация		
А4		БК 4.2.1.07.000 СБ	Сборочный чертёж		
			Стандартные изделия		
	1		Переход К 89х3-57х3		
	2		ГОСТ 17378-83	1	
			Фланец 1-50-16		
	3		Ст 20 ГОСТ 12821-80	1	
			Фланец 1-80-16		
			Ст 20 ГОСТ 12821-80	1	

БК 4.2.1.07.000

Труба				Лист	Листов	Листов
ЛТГИПРОПРОМ				Листов 1		
Копировал 3-3				формат А4		

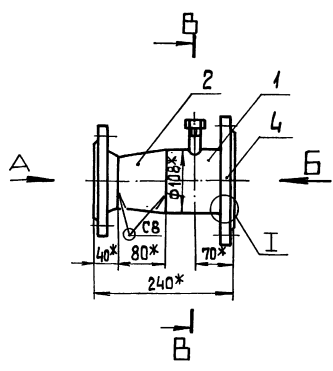
БК 4.2.07.000 СБ



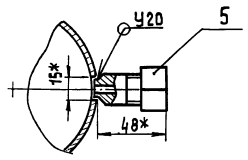
- 1\* Размеры для справок
- 2. Сварные швы по ГОСТ 16037-80.

БК 4.2.1.07.000 СБ				Лист	Масса	Масштаб
Труба				7,1	1:5	
Лист				Листов 1		
ЛТГИПРОПРОМ				Листов 1		
Копировал 3-3				формат А4		

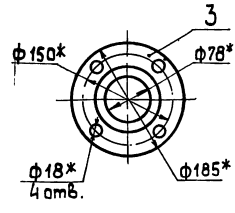
БК4.2.1.08.000 СБ



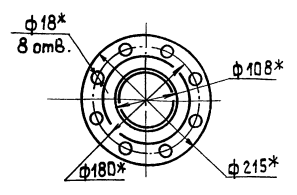
В-В повернуто  
М 1:2



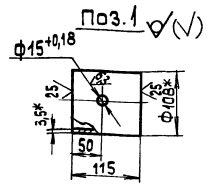
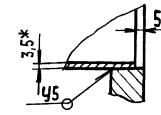
Вид А



Вид Б



И  
М 1:2



- 1.\* Размеры для справок.
- 2. ± 0.14.
- 3. Сварные швы по ГОСТ 16037-80.

БК4.2.1.08.000 СБ			
ИЗДАНИЕ ПОСЛЕДНЕЕ ИЛИ ПОСЛЕДНЕЕ ПОПРАВКА ИЛИ ДОПОЛНЕНИЕ	Лит	Масса	Масштаб
Труба		9,0	1:5
Лист	Листов 1		
ЛАТГИПРОПРОМ			
формат А3			

Форм. Зона	Поз.	Обозначение	Наименование	Кол.	Примечание
			<u>Документация</u>		
43		БК4.2.1.08.000 СБ	Сборочный чертеж		
			<u>детали</u>		
64	1	БК4.2.1.08.001	Патрубок		
			Труба 108x35 ГОСТ 10704-76		
			в 20 ГОСТ 10705-80	1	1,04 кг
			<u>Стандартные изделия</u>		
	2		Переход К 108x35-89x3		
			ГОСТ 17378-83	1	
	3		фланец 1-80-6		
			Ст 20 ГОСТ 12821-80	1	
	4		фланец 1-100-10		
			Ст 20 ГОСТ 12820-80	1	
			<u>Прочие изделия</u>		
	5		Установка шпцера		
			М 20x1,5-50		
			ЗК4-45-70	1	
БК4.2.1.08.000					
ИЗДАНИЕ ПОСЛЕДНЕЕ ИЛИ ПОСЛЕДНЕЕ ПОПРАВКА ИЛИ ДОПОЛНЕНИЕ	Лит	Лист	Листов		
Труба			1		
ЛАТГИПРОПРОМ				формат А4	

Форм. Зона	Поз.	Обозначение	Наименование	Кол.	Примечание
			<u>Документация</u>		
43		БК4.2.1.09.000 СБ	Сборочный чертеж		
			<u>детали</u>		
64	1	БК4.2.1.09.001	Труба		
			Труба 57x3 ГОСТ 10704-76		
			в 20 ГОСТ 10705-80		
			L=145±0,5 мм	1	0,58 кг
			<u>Стандартные изделия</u>		
	2		Отвод 90° 89x3		
			ГОСТ 17375-83	1	
	3		Переход К 89x3-57x3		
			ГОСТ 17378-83	1	
	4		фланец 1-50-16		
			Ст 20 ГОСТ 12820-80	1	
	5		фланец 1-80-10		
			Ст 20 ГОСТ 12821-80	1	
БК4.2.1.09.000					
ИЗДАНИЕ ПОСЛЕДНЕЕ ИЛИ ПОСЛЕДНЕЕ ПОПРАВКА ИЛИ ДОПОЛНЕНИЕ	Лит	Лист	Листов		
Колоно			1		
ЛАТГИПРОПРОМ				формат А4	

Выпуск 4-2

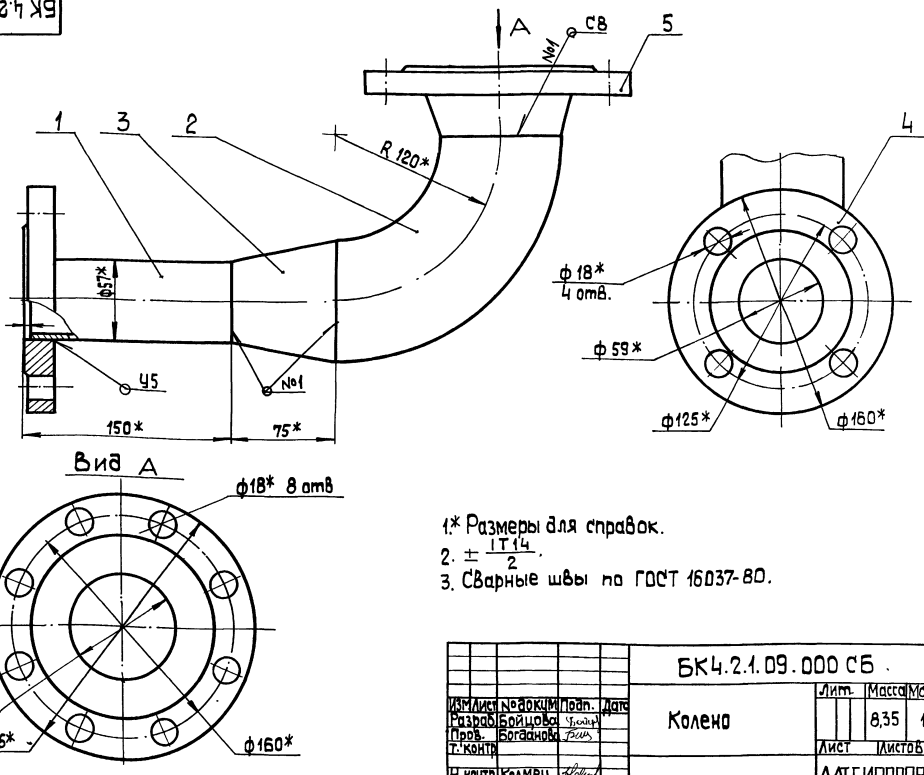
Серия 5.903-15

Лист № 001. Подл. и дата. Взам. инв. № 001. Подл. и дата.

Выпуск 4-2

Серия 5.903-15

Лист № 001. Подл. и дата. Взам. инв. № 001. Подл. и дата.



- 1.\* Размеры для справок.
- 2. ± 1/14.
- 3. Сварные швы по ГОСТ 16037-80.

БК 4.2.1.09.000 СБ				Лист	Масштаб
Колена				8,35	1:2
				Лист	Листов 1
				ЛАТГИПРОПРОМ	
Копировал ЗР				формат А3	

Форм. лист	Обозначение	Наименование	Кол.	Примечание
		Документация		
03	БК4.2.1.10.000 СБ	Сборочный чертеж		
		Детали		
04	1 БК4.2.1.10.001	Труба	1	
04	2 БК4.2.1.10.002	Патрубок	1	
04	3 БК4.2.1.10.003	Патрубок		
		Труба 89x3 ГОСТ 10704-76		
		В 20 ГОСТ 10705-80	1	1,2 кг
04	4 БК4.2.1.10.004	Труба		
		Труба 89x3 ГОСТ 10704/16		
		820 ГОСТ 10705-80	1	4,5 кг
		L = 236 ± 0,575		
04	5 БК4.2.1.10.005	Труба		
		Труба 57x3 ГОСТ 10704-76		
		В 20 ГОСТ 10705-80	1	0,7 кг
		L = 173 ± 0,5 мм		
04	6 БК4.2.1.10.006	Труба		
		Труба 57x3 ГОСТ 10704-76		
		В 20 ГОСТ 10705-80	1	1,93 кг
		h = 484,155 мм		

БК 4.2.1.10.000

Трубопровод

Лист	Лист	Листов
1	1	2
ЛАТГИПРОПРОМ		
Копировал ЗР		
формат А4		

Выпуск 4-2

Серия 5.903-15

Лист № 001. Подл. и дата. Взам. инв. № 001. Подл. и дата.

Форм. лист	Обозначение	Наименование	Кол.	Примечание
		Сборочные единицы		
	7	Отвод 45° 57x3		
		ГОСТ 17375-83	1	
	8	Отвод 90° 57x3		
		ГОСТ 17375-83	1	
	9	Отвод 90° 89x3		
		ГОСТ 17375-83	3	
	10	Фланец 1-50-16		
		Ст 20 ГОСТ 12820-80	1	
	11	Фланец 1-80-10		
		Ст 20 ГОСТ 12820-80	1	
	12	Фланец 1-80-10		
		Ст 20 ГОСТ 12821-80	2	

БК 4.2.1.10.000

Копировал ЗР

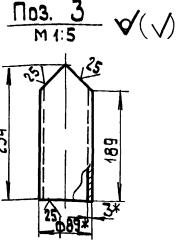
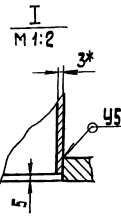
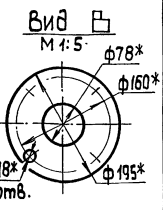
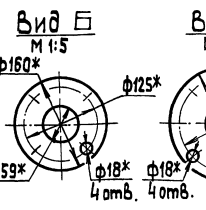
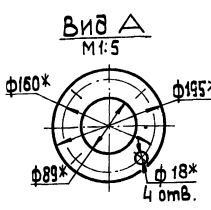
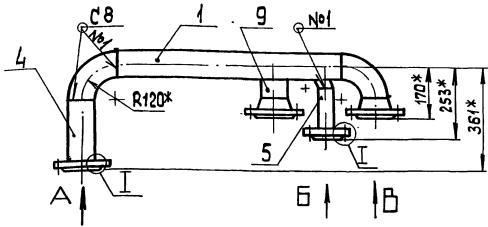
Лист	2
формат А4	

Выпуск 4-2

Серия 5.903-15

Лист 1 из 1. Вид А. Вид Б. Вид В. Вид Г. Вид Д. Вид Е. Вид Ж. Вид З. Вид И. Вид К. Вид Л. Вид М. Вид Н. Вид О. Вид П. Вид Р. Вид С. Вид Т. Вид У. Вид Ф. Вид Ц. Вид Ч. Вид Ш. Вид Щ. Вид X. Вид Y. Вид Z.

БК4.2.1.10.000 СБ



- 1\* Размеры для справок.
- 2. ±  $\frac{1}{2}$ .
- 3. Сварные швы по ГОСТ 16037-80.

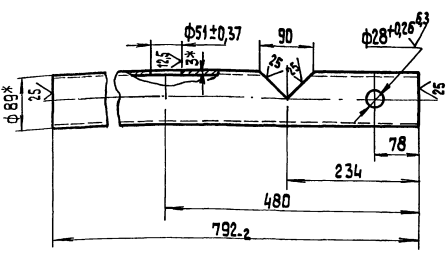
БК4.2.1.10.000 СБ				Лит.	Масса	Масштаб
Трубопровод				Лит.	29,8	1:10
Лист				Листов 1		
ЛАТГИПРОПРОМ				Формат А3		

Выпуск 4-2

Серия 5.903-15

Лист 1 из 1. Вид А. Вид Б. Вид В. Вид Г. Вид Д. Вид Е. Вид Ж. Вид З. Вид И. Вид К. Вид Л. Вид М. Вид Н. Вид О. Вид П. Вид Р. Вид С. Вид Т. Вид У. Вид Ф. Вид Ц. Вид Ч. Вид Ш. Вид Щ. Вид X. Вид Y. Вид Z.

БК4.2.1.10.001



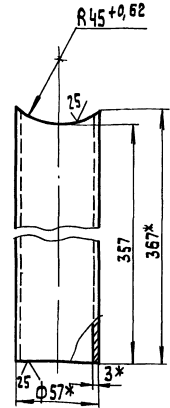
- 1\* Размеры для справок.
- 2. ±  $\frac{1}{2}$ .

Выпуск 4-2

Серия 5.903-15

Лист 1 из 1. Вид А. Вид Б. Вид В. Вид Г. Вид Д. Вид Е. Вид Ж. Вид З. Вид И. Вид К. Вид Л. Вид М. Вид Н. Вид О. Вид П. Вид Р. Вид С. Вид Т. Вид У. Вид Ф. Вид Ц. Вид Ч. Вид Ш. Вид Щ. Вид X. Вид Y. Вид Z.

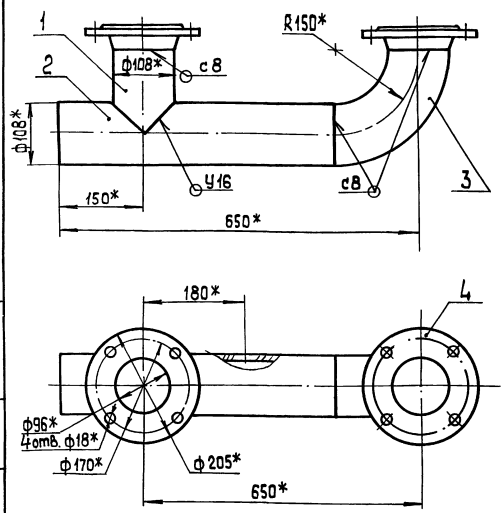
БК4.2.1.10.002



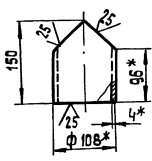
- 1\* Размеры для справок.
- 2. ±  $\frac{1}{2}$ .

БК4.2.1.10.002				Лит.	Масса	Масштаб
Патрубок				Лит.	1,45	1:2
Лист				Листов 1		
ЛАТГИПРОПРОМ				Формат А4		

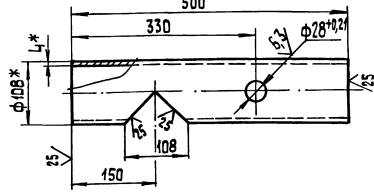
БК4.2.1.11.000 СБ



Поз. 1 ✓(✓)



Поз. 2 ✓(✓)



1\* Размеры для справок.  
2. ± 1Т14.  
3. Сварные швы по ГОСТ 16037-80.

				БК4.2.1.11.000 СБ					
Изм	Лист	№ докум	Подп.	Дата	Трубопровод	Лит.	Масса	Масштаб	
Разраб	Пров	Благознав	Инж	Инж		15,3	4:5		
И.контр					Лист	Листов 1			
И.контр	Колмел				ЛАТИПРОПРОМ				
Читб					Копировал 35			Формат А4	

Форм	Лист	Поз.	Обозначение	Наименование	Кол	Приме
				Документация		
A3			БК4.2.1.11.000 СБ	Сборочный чертёж		
				Детали		
B4	1		БК4.2.1.11.001	Труба		
				Труба 108x4 ГОСТ 10704-76		
				Труба В20 ГОСТ 10705-80	1	1,26
B4	2		БК4.2.1.11.002	Труба		
				Труба 108x4 ГОСТ 10704-76		
				Труба В20 ГОСТ 10705-80	1	4,85
				Стандартные изделия		
		3		Отвод 90° 108x4		
				ГОСТ 17375-83	1	
		4		Фланец 1-100-6		
				Ст20 ГОСТ 12821-80	2	

БК4.2.1.11.000

				Трубопровод					
Изм	Лист	№ докум	Подп.	Дата	Трубопровод	Лит.	Лист	Листов	
Разраб	Пров	Благознав	Инж	Инж		1	1	3	
И.контр					Лист	Листов 1			
И.контр	Колмел				ЛАТИПРОПРОМ				
Читб					Копировал 36			Формат А4	

Форм	Лист	Поз.	Обозначение	Наименование	Кол	Приме
				Документация		
A2			БК4.2.2.00.000 СБ	Сборочный чертёж		
A3			БК4.2.2.00.000 С0	Схема автоматизации		
A3			БК4.2.2.00.000 Э3	Схема электрическая принципиальная		
A3			БК4.2.2.00.000 Э4	Схема соединений		
A4			БК4.0.0.00.000 ДТ	Указание по применению и изготовлению		Выпуск 4-0
				Сборочные единицы		
A4	1		БК4.2.2.01.000	Стойка	1	
				Детали		
A4	2		БК4.2.2.00.001	Труба	1	
A4	3		БК4.2.2.00.002	Труба	1	
A4	4		БК4.2.2.00.003	Полка	1	
B4	5		БК4.2.2.00.004	Прокладка		
				Лавонит ПОН-2 ГОСТ 481-80	2	0,002 кг
				Стандартные изделия		
				Болты ГОСТ 7798-70		
				М10x40.46	4	

БК4.2.2.00.000

				БК4.2.2.00.000					
Изм	Лист	№ докум	Подп.	Дата	Блок насосов лоблитки БНП-2.45-30. Установка прибора контроля и автоматизации	Лит.	Лист	Листов	
Разраб	Пров	Благознав	Инж	Инж		1	1	3	
И.контр					Лист	Листов 1			
И.контр	Колмел				ЛАТИПРОПРОМ				
Читб					Копировал 38			Формат А4	



Выпуск 4-2

Серия 5.903-15

ИЗМЕНЕНИЯ ПОДП. И ДАТА ИЗМЕНЕНИЯ ПОДП. И ДАТА

Вид	Поз.	Обозначение	Наименование	Кол.	Приме- чание
7			М6 x 30.46	12	
8			Гайки ГОСТ 5915-70		
9			М6.5	12	
10			М10.5	4	
			Вентиль муфтовый Дч 15 Рч 16; 15 ч 8 бр		
			ГОСТ 18722-73	2	
			<u>Прочие изделия</u>		
11			Манометр показывающий МПЧ-У-1. Пределы измерения от 0 до 0,1 МПа (от 0 до 1 кгс/см <sup>2</sup> )		
			ТУ 25.02180335-84	2	
12			Манометр показывающий электроконтактный ЭКМ-1У-4. Пределы измерения от 0 до 0,4 МПа (0-4 кгс/см <sup>2</sup> )		
			ТУ 25.0231-75	2	
13			Кран трехходовой 11Б78 Бк Дч 15 Рч 16		
			ТУ 26-07-1061-73	2	
14			Коробка соединительная КС-10 ТУ 36.2568-83	1	
15			Соединитель НСВ-14хМ20		
			ТУ 36.1104-82	2	
16			Соединитель НСВ-14х1/2		
			ТУ 36.1104-82	2	

БК4.2.2.00.000 Лист 2

Копировал 38 формат А4

Выпуск 4-2

Серия 5.903-15

ИЗМЕНЕНИЯ ПОДП. И ДАТА ИЗМЕНЕНИЯ ПОДП. И ДАТА

Вид	Поз.	Обозначение	Наименование	Кол.	Приме- чание
17			Устройство отборное 16-80 ТК4-314-70	2	
			<u>Материалы</u>		
			Проводы ГОСТ 6323-79		
18			ПВЗ 1.380	1,5	м
19			АПВ 2.5.380	1,5	м
20			Трубка ТВ40-20 ГОСТ 19034-82	3	м

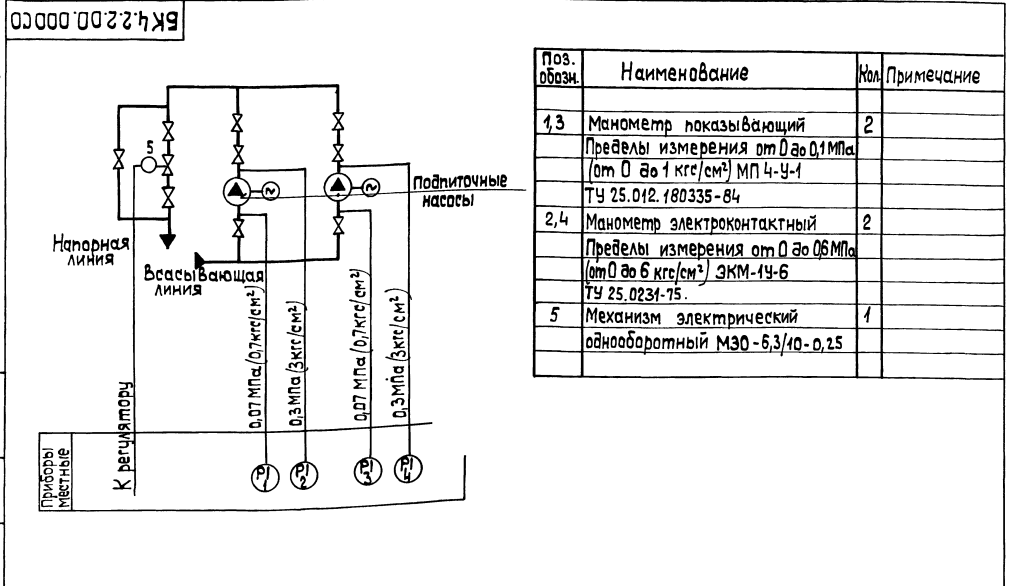
БК4.2.2.00.000 Лист 3

Копировал 38 формат А4

Выпуск 4-2

Серия 5.903-15

ИЗМЕНЕНИЯ ПОДП. И ДАТА ИЗМЕНЕНИЯ ПОДП. И ДАТА



Поз. обозн.	Наименование	Кол.	Примечание
1,3	Манометр показывающий Пределы измерения от 0 до 0,1 МПа (от 0 до 1 кгс/см <sup>2</sup> ) МПЧ-У-1	2	
	ТУ 25.012.180335-84		
2,4	Манометр электроконтактный Пределы измерения от 0 до 0,6 МПа (от 0 до 6 кгс/см <sup>2</sup> ) ЭКМ-1У-6	2	
	ТУ 25.0231-75		
5	Механизм электрический однооборотный М30-6,3/10-0,25	1	

БК4.2.2.00.000 С0

Блок насосов подпитки БПН-2х45-30

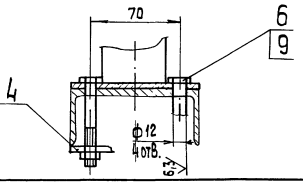
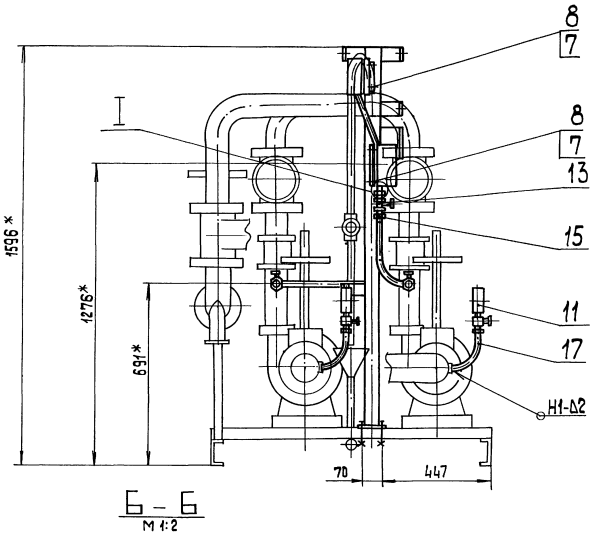
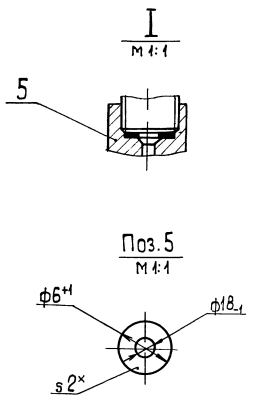
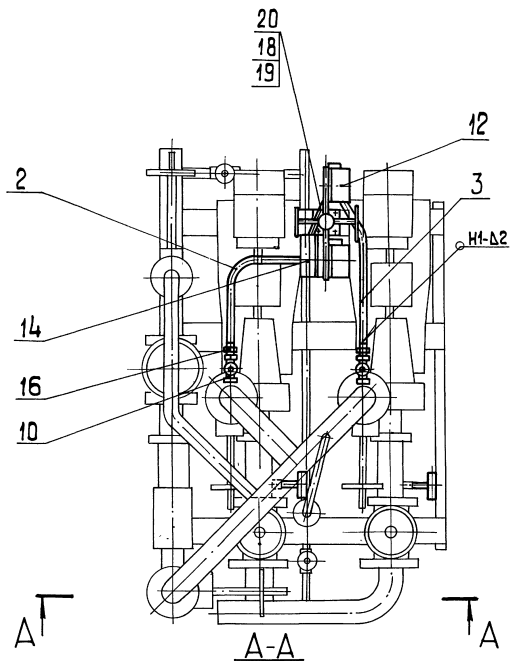
Схема автоматизации

Лист 1 из 1

ЛАТИПРОПРОМ

Копировал 38 формат А3

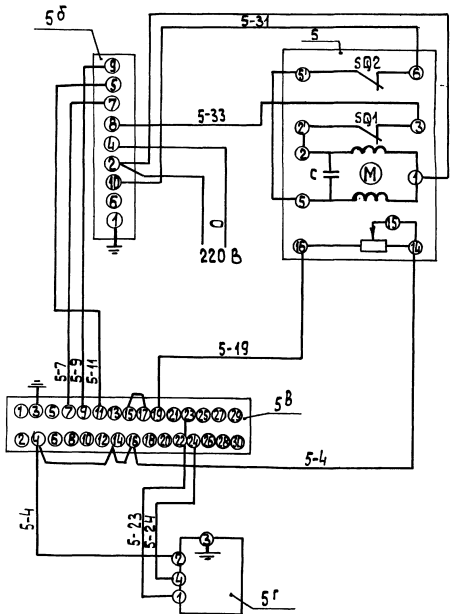
24051-53 14



- 1.\* Размеры для справок.
- 2 ± 0.14
- 3. Сварные швы по ГОСТ 5264-80.

БК 4.2.2.00.000 СБ						Лит.	Масса	Масштаб
Изм.	Лист	№	в	экз.	по	И.	Блок насосов подпитки	
Изв.	Лит.	№	в	экз.	по	И.	БПН-2х45-30 Установка	27,3
Изв.	Лит.	№	в	экз.	по	И.	приборов контроля и	1:10
Изв.	Лит.	№	в	экз.	по	И.	автоматики	Лист 1
И. контр.	Комм.	И.	Контр.	М.	И.	Латгипропром		

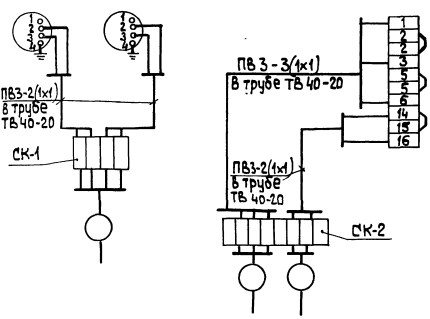
БК 4.2.2.00.000 33



Поз. обозн.	Наименование	Кол.	Примечание
	Щит		
5 б	Прибор регулирующий РС 29 ТУ 25-205.138-85.	1	
5 б	Усилитель двухпозиционный Ч 29.2 ТУ 25.0205.139-85	1	
5 г	Устройство задающее 3У-11 ТУ 25.02.1675-74.	1	
Аппаратура по месту			
5	Механизм исполнительный однооборотный МЭО-Б,3/10-0,25	1	
	ГОСТ 7192-80		

БК 4.2.2.00.000 33				Литера	Масса	Масштаб
Изм.	Лист	№ аркуш	Подп.	Дата	Блок насосов подпитки БПН-2x45-30	
Разраб.	Электр.	Кручал	Кручал		Схема электрическая принципиальная регулятора.	
Проб.	Кручал				Лист	Листов 1
И. контр.	Крушель				ЛАТГИПРОПРОМ	
Чтб.					формат А3	
Копировал 33				формат А3		

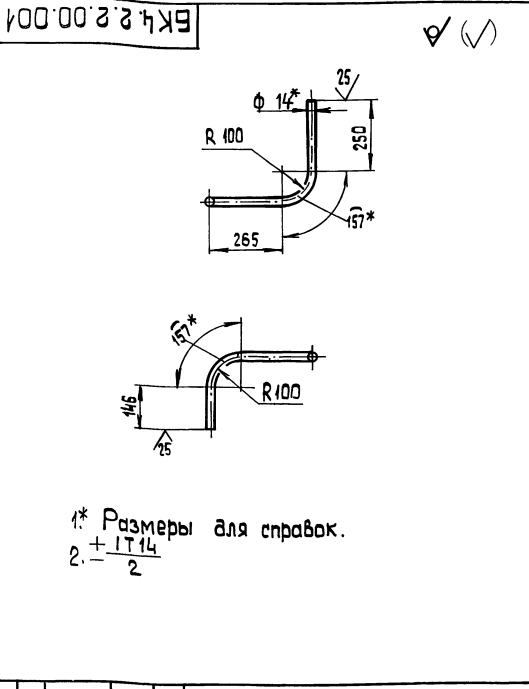
БК 4.2.2.00.000 34



Поз. обознач	Наименование	Кол.	Примечание
2,4	Манометр электроконтактный ЭКМ 14-Б	-2	
СК1, СК2	Коробка соединительная КС-10 ТУ 36.2568-83	2	шт
	Провод ГОСТ 6323-79 ПВЗ 1 380		М
	Труба ТВ 40-20 ГОСТ 19034-82		"

1. Маркировка цепей дана условно
2. Местные электрические приборы, исполнительный механизм и соединительные коробки заземлить.

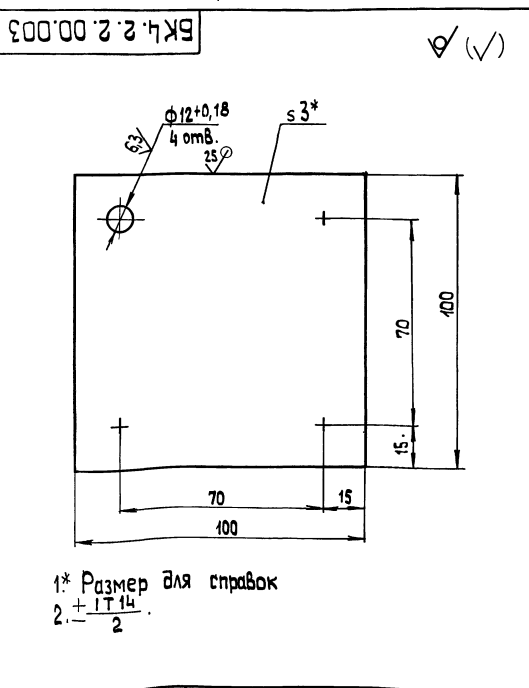
БК 4.2.2.00.000 34				Литера	Масса	Масштаб
Изм.	Лист	№ аркуш	Подп.	Дата	Блок насосов подпитки БПН-2x45-30	
Разраб.	Электр.	Кручал	Кручал		Схема соединений	
Проб.	Кручал				Лист	Листов 1
И. контр.	Крушель				ЛАТГИПРОПРОМ	
Чтб.					формат А3	
Копировал 33				формат А3		



\* Размеры для справок.  
 $2. \frac{+1T14}{2}$

БК4.2.2.00.001

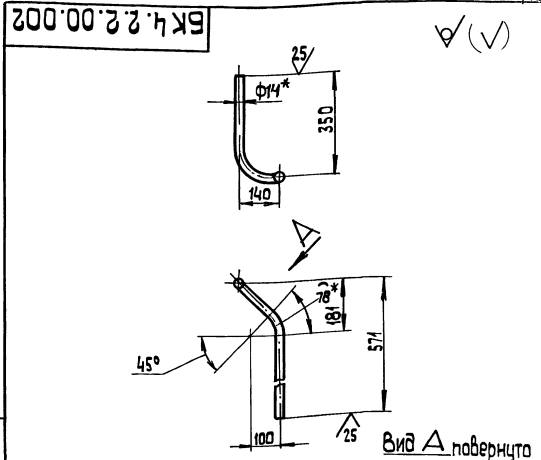
Изм.	Лист	№ докум.	Подп.	Дата	Лит.	Масса	Масштаб
Разраб.	Кроча	Богданов	Бел			0,91	1:10
Пров.	Богданов	Бел			Лист	Листов	1
Т. контр.							
И. контр.	Колмец	Бел			Труба 14x2 ГОСТ 8734-75		ЛАТИПРОПРОМ
Умб.					В 20 ГОСТ 8733-74		Копировал З.Р. формат А4



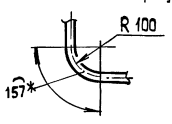
\* Размер для справок  
 $2. \frac{+1T14}{2}$

БК4.2.2.00.003

Изм.	Лист	№ докум.	Подп.	Дата	Лит.	Масса	Масштаб
Разраб.	Кроча	Богданов	Бел			0,24	1:1
Пров.	Богданов	Бел			Лист	Листов	1
Т. контр.							
И. контр.	Колмец	Бел			Лист 3 ГОСТ 19903-74		ЛАТИПРОПРОМ
Умб.					В 20 экз 4 ГОСТ 16523-70		Копировал З.Р. формат А4



1.\* Размеры для справок.  
 $2. \frac{+1T14}{2}$



БК4.2.2.00.002

Изм.	Лист	№ докум.	Подп.	Дата	Лит.	Масса	Масштаб
Разраб.	Кроча	Богданов	Бел			1,12	1:10
Пров.	Богданов	Бел			Лист	Листов	1
Т. контр.							
И. контр.	Колмец	Бел			Труба 14x2 ГОСТ 8734-75		ЛАТИПРОПРОМ
Умб.					В 20 ГОСТ 8733-74		Копировал З.Р. формат А4

Формат	Шкала	Поз.	Обозначение	Наименование	Кол.	Примечание
				Документация		
		А3	БК4.2.2.01.000СБ	Сборочный чертеж		
				Детали		
А4		1	БК4.2.2.01.001	Стенка	2	
А4		2	БК4.2.2.01.002	Стенка	1	
А4		3	БК4.2.2.01.003	Стенка	2	
А4		4	БК4.2.2.01.004	Стенка	1	
А4		5	БК4.2.2.01.005	Стенка	1	
А4		6	БК4.2.2.00.003	Полка	1	
Б4		7	БК4.2.2.01.006	Кронштейн Полоса 4x80-ГОСТ 103-76 В 3 экз 2 ГОСТ 535-79	1	0,31 кг
Б4		8	БК4.2.2.01.007	Кронштейн Полоса 4x80-ГОСТ 103-76 В 3 экз 2 ГОСТ 535-79	4	0,12 кг
Б4		9	БК4.2.2.01.008	Труба Труба 57x3 ГОСТ 10704-76 В 20 ГОСТ 10705-80 L=1447±1,55 мм	1	5,76 кг

БК4.2.2.01.000

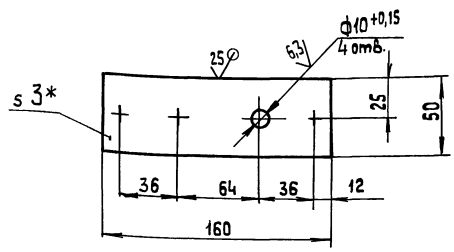
Изм.	Лист	№ докум.	Подп.	Дата	Лит.	Масса	Масштаб
Разраб.	Кроча	Богданов	Бел				
Пров.	Богданов	Бел			Лист	Листов	2
Т. контр.							
И. контр.	Колмец	Бел			Стойка		ЛАТИПРОПРОМ
Умб.							Копировал З.Р. формат А4

Выпуск 4-2

Серия 5.903-15

Лист 1 из 1

БК4.2.2.01.001



- 1.\* Размер для справок.
- 2.  $\pm \frac{IT 14}{2}$

БК4.2.2.01.001

Изм.	Лист	№ докум.	Подп.	Дата	Лит.	Масса	Масштаб
Разраб.	Крайц	Проб.	Богданов				
И.контр.	Чиб.	Колмец			Лист	0,19	1:2
Лист 3 ГОСТ 19903-74					Латгипропром		
Копировал ЗФ					формат А4		

Выпуск 4-2

Серия 5.903-15

Лист 1 из 1

Форм. зона	Поз.	Обозначение	Наименование	Кол.	Примечание
			Стандартные изделия		
	10		Болт М8х40.46 ГОСТ 7798-70	1	

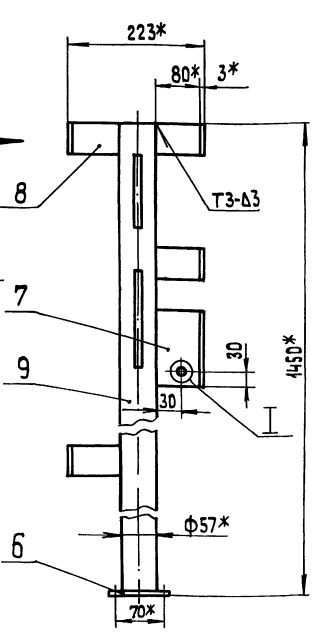
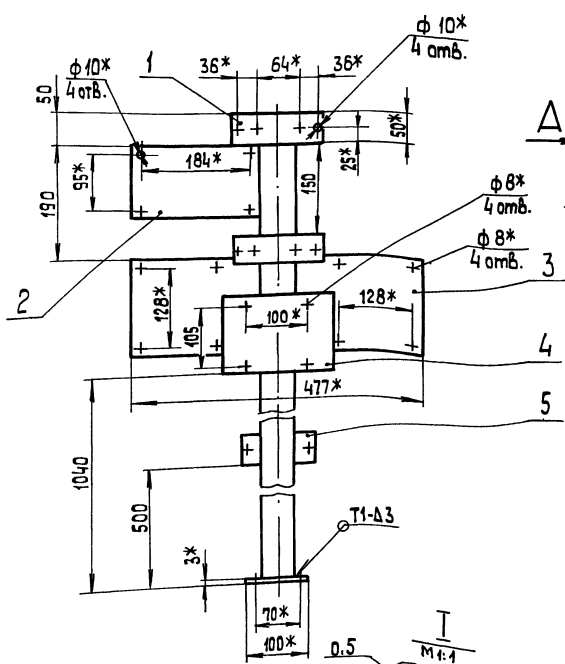
БК4.2.2.01.000					Лист	2
Копировал ЗФ					формат А4	

Выпуск 4-2

Серия 5.903-15

Лист 1 из 1

БК4.2.2.01.000Б



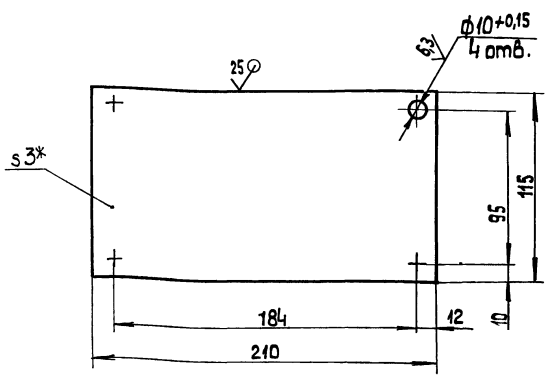
- 1.\* Размеры для справок.
- 2.  $\pm \frac{IT 14}{2}$
- 3. Обработка поверхностей реза деталей БЧ 25
- 4. Сварные швы по ГОСТ 5264-80.
- 5. Знак заземления УО 58-4 ГОСТ 2930-62 нанести эмалью ИС-132П. Красная ГОСТ 6631-74 III с 1.

БК4.2.2.01.000 ББ

Изм.	Лист	№ докум.	Подп.	Дата	Лит.	Масса	Масштаб
Разраб.	Крайц	Проб.	Богданов				
И.контр.	Чиб.	Колмец			Лист	10,3	1:5
Лист 1					Латгипропром		
Копировал ЗФ					формат А3		

БК4.2.2.01.002

(✓) (✓)



1.\* Размер для справок  
 2.  $\frac{+IT 14}{2}$

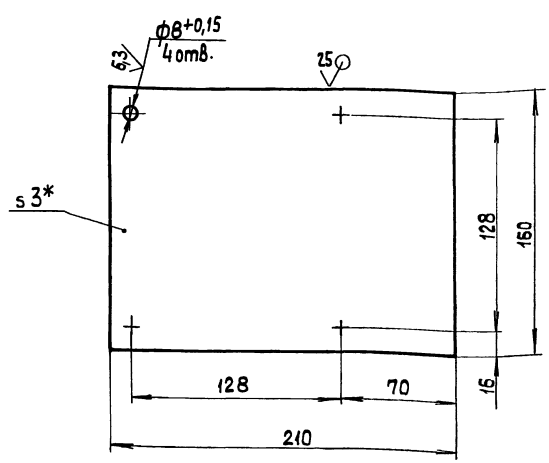
БК4.2.2.01.002

Изм.	Лист	№ в окуп.	Подп.	Дата	Стенка	Лит.	Масса	Масштаб
Разраб.	Крочия	Богданова	Богданова			0,57	1:2	
Т. контр.	Колмец				Лист	Листов	1	
И. контр.	Чуб.				Лист	3 ГОСТ 19903-74	ЛАТГИПРОПРОМ	
Чуб.					Вст.3кп4	ГОСТ 16523-70	Копировал 3-8	

Копировал 3-8 формат А4

БК4.2.2.01.003

(✓) (✓)



1.\* Размер для справок.  
 2.  $\frac{+IT 14}{2}$

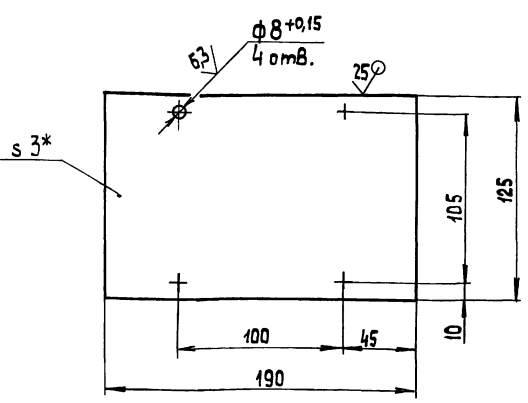
БК4.2.2.01.003

Изм.	Лист	№ в окуп.	Подп.	Дата	Стенка	Лит.	Масса	Масштаб
Разраб.	Крочия	Богданова	Богданова			0,79	1:2	
Т. контр.	Колмец				Лист	Листов	1	
И. контр.	Чуб.				Лист	3 ГОСТ 19903-74	ЛАТГИПРОПРОМ	
Чуб.					Вст.3кп4	ГОСТ 16523-70	Копировал 3-8	

Копировал 3-8 формат А4

БК4.2.2.01.004

(✓) (✓)



1.\* Размер для справок.  
 2.  $\frac{+IT 14}{2}$

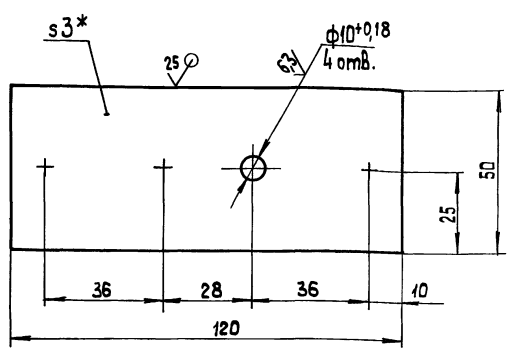
БК4.2.2.01.004

Изм.	Лист	№ в окуп.	Подп.	Дата	Стенка	Лит.	Масса	Масштаб
Разраб.	Крочия	Богданова	Богданова			0,56	1:2	
Т. контр.	Колмец				Лист	Листов	1	
И. контр.	Чуб.				Лист	3 ГОСТ 19903-74	ЛАТГИПРОПРОМ	
Чуб.					Вст.3кп4	ГОСТ 16523-70	Копировал 3-8	

Копировал 3-8 формат А4

БК4.2.2.01.005

(✓) (✓)



1.\* Размер для справок.  
 2.  $\frac{+IT 14}{2}$

БК4.2.2.01.005

Изм.	Лист	№ в окуп.	Подп.	Дата	Стенка	Лит.	Масса	Масштаб
Разраб.	Крочия	Богданова	Богданова			0,14	1:1	
Т. контр.	Колмец				Лист	Листов	1	
И. контр.	Чуб.				Лист	3 ГОСТ 19903-74	ЛАТГИПРОПРОМ	
Чуб.					Вст.3кп4	ГОСТ 16523-70	Копировал 3-8	

Копировал 3-8 формат А4

Выпуск 4-2

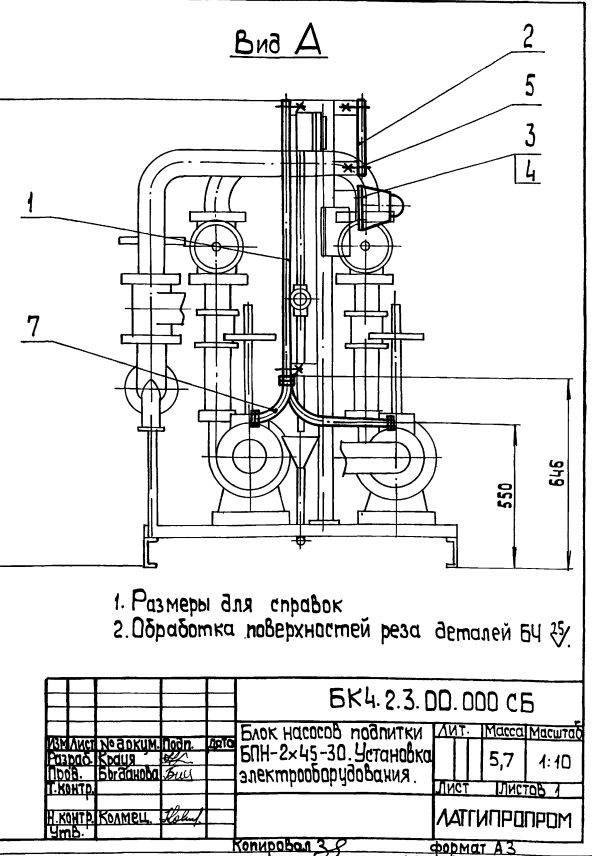
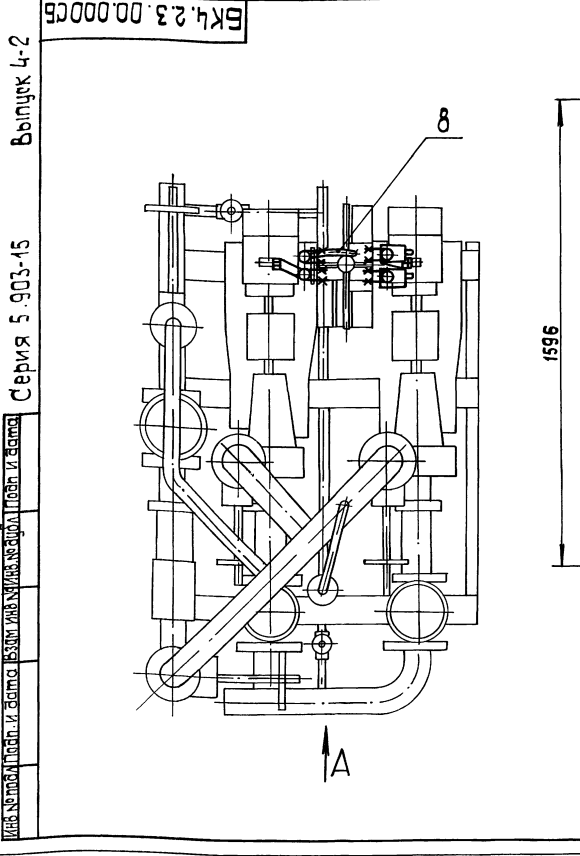
Серия 5.903-15

Форм. Зона	Поз.	Обозначение	Наименование	Кол.	Примечание
			Документация		
БЗ		БК4.2.3.00.000 СБ	Сборочный чертеж		
Б4		БК4.0.0.00.000 ДТ	Указания по применению и изготовлению		Выпуск 4-2
			детали		
Б4	1	БК4.2.3.00.001	Труба Труба 20x2,5 ГОСТ 3262-75 L = 950 ± 1,15 мм	2	1,43 кг
Б4	2	БК4.2.3.00.002	Труба Труба 20x2,5 ГОСТ 3262-75 L = 250 ± 0,65 м	2	0,37 кг
			Стандартные изделия		
	3		Болт М6x25.46 ГОСТ 7798-70	4	
	4		Гайка М 6.5 ГОСТ 5915-70	4	
БК4.2.3.00.000					
Изм.	Лист	№ докум.	Подп.	Дата	
Разработчик	Специальность	Дата			
Проверен	Выполнен	Дата			
И.контр.	Коллеж	Дата			
Умб.					
Блок насосов подпитки БПН-2x45-30. Установка электрооборудования			Лит.	Лист	Листов
				1	2
ЛАТИПРОПРОМ					
Копировал ЗР			формат А4		

Выпуск 4-2

Серия 5.903-15

Форм. Зона	Поз.	Обозначение	Наименование	Кол.	Примечание
			Прочие изделия		
	5		Хомуттик с43742 ТУ 36-1684-81	8	
	6		Переключатель ПКЧ3-58 И0115 Ч2 ТУ 16-526.047-74	2	
	7		Ввод гибкий К 1080 Ч3 ТУ 36-1684-81	1	
	8		Ввод гибкий К 1081 Ч3 ТУ 36-1684-81	1	
БК4.2.3.00.000					
Изм.	Лист	№ докум.	Подп.	Дата	
Блок насосов подпитки БПН-2x45-30. Установка электрооборудования			Лит.	Лист	Листов
				1	2
ЛАТИПРОПРОМ					
Копировал ЗР			формат А4		



Обозначение изолируемого оборудования и трубопровода	Наименование изолируемого оборудования, трубопровода	Кол-во	Размеры Наружный диаметр или размеры	Расположение	t теплоносителя °С	Теплоизоляционная конструкция		Поверхность м <sup>2</sup>	Объем теплоизоляционного слоя м <sup>3</sup>	Листовой материал по количеству и размерам	Примечание
						Назначение	Наименование основных элементов				
	Трубопроводы										
поз. 8, 11	Трубопровод		ф 108	1,0	гориз.	70	от теплопотерь	Шнур теплоизоляционный из минеральной ваты марки 200	50		79039-31-11 часть 1
поз. 6, 7, 9, 10	Трубопровод		ф 89	21	гориз.	70	от теплопотерь	Алюминиевое защитное покрытие Шнур теплоизоляционный из минеральной ваты марки 200	0,3 50	0,072	79039-21-35 79039-31-11 часть 1
поз. 3, 4, 10	Трубопровод		ф 89	4,2	вертик.	70	от теплопотерь	Алюминиевое защитное покрытие Шнур теплоизоляционный из минеральной ваты марки 200	0,3 50	1,38	79039-21-35 79039-31-11 часть 1
поз. 10	Трубопровод		ф 57	0,9	гориз.	70	от теплопотерь	Алюминиевое защитное покрытие Холстопробивное полотно	0,3 30	0,079	79039-21-35 79039-31-10 часть 1
поз. 6	Трубопровод		ф 57	0,3	вертик.	70	от теплопотерь	Алюминиевое защитное покрытие Холстопробивное полотно	0,3 30	0,044	79039-21-35 79039-31-10 часть 1
поз. 5	Трубопровод		ф 26,8	1,7	гориз.	70	от теплопотерь	Алюминиевое защитное покрытие Холстопробивное полотно	0,3 30	0,15	79039-21-35 79039-31-10 часть 1
поз. 2, 5, 6	Трубопровод		ф 26,8	21	вертик.	70	от теплопотерь	Алюминиевое защитное покрытие Холстопробивное полотно	0,3 30	0,53	79039-21-35 79039-31-10 часть 1
поз. 11	Отвод 90°		1 ф 108			70	от теплопотерь	Алюминиевое защитное покрытие Шнур теплоизоляционный из минеральной ваты марки 200	0,3 50	0,65	79039-21-36 79039-31-11 часть 1
поз. 9, 10	Отвод 90°		4 ф 89			70	от теплопотерь	Алюминиевое защитное покрытие штампованное покрытие Шнур теплоизоляционный из минеральной ваты марки 200	0,3 50	0,154	3.903-11.03 79039-31-11 часть 1
поз. 10	Отвод 90°		1 ф 57			70	от теплопотерь	Алюминиевое защитное покрытие штампованное покрытие Холстопробивное полотно	0,3 30	0,04	3.903-11.03 79039-31-10 часть 1
поз. 10	Отвод 45°		1 ф 57			70	от теплопотерь	Алюминиевое защитное покрытие штампованное покрытие Холстопробивное полотно	0,3 30	0,04	3.903-11.03 79039-31-10 часть 1
поз. 2, 5, 31	Арматура муфтовая	3	Дч 20			70	от теплопотерь	Алюминиевое защитное покрытие Шнур теплоизоляционный с металлическим защитным покрытием	0,3 30	0,033	3.903-11.03 79039-22-06
поз. 32, 38	Арматура фланцевая	2	Дч 50			70	от теплопотерь	Алюминиевое защитное покрытие Матрацы из стеклянного штапельного волокна	0,8 30	0,19	79039-22-06 79039-22-06
поз. 33, 34, 36	Арматура фланцевая	6	Дч 80			70	от теплопотерь	Алюминиевое защитное покрытие Матрацы из стеклянного штапельного волокна	4,0 50	1,28	79039-22-14, 12 79039-22-06
поз. 35	Арматура фланцевая	2	Дч 100			70	от теплопотерь	Алюминиевое защитное покрытие Отделка торцов гофрированными диафрагмами Матрацы из стеклянного штапельного волокна	4,0 50	5,4	79039-22-14, 12 79039-22-06
поз. 37	Фланцевое соединение	1	Дч 80			70	от теплопотерь	Алюминиевое защитное покрытие Отделка торцов гофрированными диафрагмами Матрацы из стеклянного штапельного волокна	4,0 50	1,9	79039-22-14, 12 79039-22-06

Технические требования см. выпуск 4-0.  
Указания по применению и изготовлению\*.

Исполнитель	Проф. дата	БК4.2.4.00.000 ТИ	Лист	лист 1
Разработчик		Блок насосов подпитки		
Проектировщик		БПН-2х45-30		
Начальник		Ведомость теплоизоляционных конструкций		ЛАГИПРОПРОМ
Умб.				формат А 2



Выпуск 4-2

Серия 5.903-15

Изм. лист № докум. Подп. Дата  
Разраб. Черныков  
Пров. Миширов  
И. контр. Колмец  
Утв.

№ строки	Наименование материала и единица измерения	Код		Кол.	Примечание
		материала	Ед. изм.		
	Маты из стеклянного штапельного Волокна МС-50 ГОСТ 10499-78		м <sup>3</sup>	113	0,46
	Холстопршивное полотно ХПС-Т-5 ТУ6-11-454-77	595280	м <sup>3</sup>	113	0,047
	Шнур теплоизоляционный из минеральной ваты марки 200 ШН-МВ-200 ТУ 36-4695-79		м <sup>3</sup>	113	0,122
	Алюминиевое защитное покрытие ГОСТ 21634-76	595280			
	толщ. 1		м <sup>2</sup>	055	8,6
	толщ. 0,8		м <sup>2</sup>	055	0,85
	толщ. 0,3		м <sup>2</sup>	055	4,7
	Элемент покрытия штампованный ТУ 36-2427-81				
	толщ. 0,3	181110	м <sup>2</sup>	055	0,68
	Лента 2х30 ст3 пс ГОСТ 6009-74		кг	116	18,0

БК4.2.4.00.000 ВМ

Изм. лист № докум. Подп. Дата	Разраб. Черныков	Пров. Миширов	И. контр. Колмец	Утв.	Лист 1 из 3
Блок насосов подпитки БЛН-2х45-30 Ведомость теплоизоляционных материалов				ЛАТГИПРОПРОМ	

Копировал ЗФ

формат А4

Выпуск 4-2

Серия 5.903-15

Изм. лист № докум. Подп. Дата  
Разраб. Черныков  
Пров. Миширов  
И. контр. Колмец  
Утв.

№ строки	Наименование материала и единица измерения	Код		Кол.	Примечание
		материала	Ед. изм.		
	Пляжка тип П-Д ТУ 36-1492-77	181110	кг	116	0,11
	Диафрагма ТИП I ТУ 36-2543-83	181110	кг	116	0,064
			шт	796	20
	Картон асбестовый КАОН 1-8 ГОСТ 2850-80	257631	кг	116	0,16
	Заклепка комбинированная СТД 985 ТУ 36-1598-77	128500	кг	116	0,41
			шт	796	92
	Винт 4х12.04.019 ГОСТ 10621-80	128401	кг	116	0,15
			шт	796	150

БК4.2.4.00.000 ВМ

Изм. лист № докум. Подп. Дата	Разраб. Черныков	Пров. Миширов	И. контр. Колмец	Утв.	Лист 3
Блок насосов подпитки БЛН-2х45-30 Ведомость объемов теплоизоляционных работ				ЛАТГИПРОПРОМ	

Копировал

формат А4

24

Изм. лист № докум. Подп. Дата  
Разраб. Черныков  
Пров. Миширов  
И. контр. Колмец  
Утв.

№ строки	Наименование материала и единица измерения	Код		Кол.	Примечание
		материала	Ед. изм.		
	Лента 0,8х20 ТУ 48-21-636-79	181110	кг	116	175
	Нить стеклянная крученая комплексная БС-10-160х4х3 ГОСТ 8325-78	595220	кг	116	0,1
	Ткань из стеклянных крученых комбинированных нитей Т-13 ГОСТ 19170-73		м <sup>2</sup>	055	18,5
	Проволока 0,8-0-4 ГОСТ 3282-74	121100	кг	116	0,15
	Проволока 2-0-4 ГОСТ 3282-74	121100	кг	116	0,6
	Проволока 3-0-4 ГОСТ 3282-74	121100	кг	116	0,12

БК4.2.4.00.000 ВМ

Изм. лист № докум. Подп. Дата	Разраб. Черныков	Пров. Миширов	И. контр. Колмец	Утв.	Лист 2
Блок насосов подпитки БЛН-2х45-30 Ведомость объемов теплоизоляционных работ				ЛАТГИПРОПРОМ	

Копировал ЗФ

формат А4

Выпуск 4-2

Серия 5.903-15

Изм. лист № докум. Подп. Дата  
Разраб. Черныков  
Пров. Миширов  
И. контр. Колмец  
Утв.

№ строки	Наименование вида работ	Ед. изм.	Код		Количество
			вида работ	Ед. изм.	
1	Изоляция трубопроводов шнуром теплоизоляционным	м <sup>3</sup>		113	0,122
2	Изоляция трубопроводов холстопршивным полотном ХПС-Т-5	м <sup>3</sup>		113	0,047
3	Изоляция арматуры матрацами из стеклянного штапельного Волокна	м <sup>3</sup>		113	0,46
4	Покрытие поверхности изоляции трубопроводов и арматуры алюминиевым защитным покрытием	м <sup>2</sup>		055	14,2
5	Покрытие поверхности изоляции трубопроводов алюминиевым защитным штампованным покрытием	м <sup>2</sup>		055	0,68

БК4.2.4.00.000 В0

Изм. лист № докум. Подп. Дата	Разраб. Черныков	Пров. Миширов	И. контр. Колмец	Утв.	Лист 1 из 7
Блок насосов подпитки БЛН-2х45-30 Ведомость объемов теплоизоляционных работ				ЛАТГИПРОПРОМ	

Копировал ЗФ

формат А4