

Типовая документация на конструкции,
изделия и узлы зданий и сооружений

Серия 5.903-15

БЛОКИ ТЕПЛОМЕХАНИЧЕСКОГО ОБОРУДОВАНИЯ
ДЛЯ КОТЕЛЬНЫХ С ВОДОГРЕЙНЫМИ КОТЛАМИ

Выпуск 4-1

Блок насосов подпитки
БПН-2·20-30

Рабочие чертежи

Типовая документация на конструкции,
изделия и узлы зданий и сооружений

Серия 5.903-15

БЛОКИ ТЕПЛОМЕХАНИЧЕСКОГО ОБОРУДОВАНИЯ
ДЛЯ КОТЕЛЬНЫХ С ВОДОГРЕЙНЫМИ КОТЛАМИ

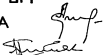
Выпуск 4-1

Блок насосов подпитки
БПН-2*20-30

Рабочие чертежи

РАЗРАБОТАНЫ
ПРОЕКТИМ ИНСТИТУТОМ
"ЛАТГИПРОПРОМ"

ГЛИНЖ. ИНСТИТУТА
ГЛИНЖ. ПРОЕКТА



В. Архипов

Я. Нидбальский

*Утверждены и введены
в действие ММСС СССР
протоколом от 14.08.90г.*

Содержание альбома

Выпуск 4-1

Серия 5.903-15

Обозначение	Наименование	№ стр.	Обозначение	Наименование	№ стр.
<u>Блок насосов подпитки БПН-2х20-30</u>			БК4.1.2.00.000 00	Блок БПН-2х20-30.	
				Схема автоматизации.	20
БК4.1.1.00.000	Блок БПН-2х20-30	3	БК4.1.2.00.000 03	Блок БПН-2х20-30. Схема электрическая принципиальная регулятора	21
БК4.1.1.00.001	Хомут		БК4.1.2.00.000 04	Блок БПН-2х20-30.	
БК4.1.1.00.000СБ	Блок БПН-2х20-30	4		Схема соединений.	22
БК4.1.1.00.000 ГЗ	Блок БПН-2х20-30. Схема принципиальная.		5	БК4.1.2.00.001	
БК4.1.1.01.000	Рама	6	БК4.1.2.00.002	Труба	
БК4.1.1.01.000СБ	Рама		БК4.1.2.00.003	Плита	
БК4.1.1.01.001	Петля	7	БК4.1.2.01.000	Стойка	23
БК4.1.1.02.000	Колена		БК4.1.2.01.001	Стенка	
БК4.1.1.02.000СБ	Колена	8	БК4.1.2.01.000СБ	Стойка	
БК4.1.1.03.000	Трубопровод		БК4.1.2.01.002	Стенка	
БК4.1.1.03.000СБ	Трубопровод	9	БК4.1.2.01.003	Стенка	
БК4.1.1.03.001	Патрубок		<u>Установка электрооборудования блока подпитки насосов БПН-2х20-30</u>		
БК4.1.1.03.002	Патрубок	10			
БК4.1.1.04.000	Труба		БК4.1.3.00.000	Блок БПН-2х20-30. Установка электрооборудования.	24
БК4.1.1.04.000СБ	Труба	БК4.1.3.00.000СБ	Блок БПН-2х20-30. Установка электрооборудования.		
БК4.1.1.05.000СБ	Колена	11			
БК4.1.1.05.000	Колена		<u>Теплоизоляция блока насосов подпитки БПН-2х20-30</u>		
БК4.1.1.06.000СБ	Труба	12	БК4.1.4.00.000 ГИ	Блок БПН-2х20-30. Ведомость теплоизоляционных конструкций	26
БК4.1.1.06.000СБ	Труба		БК4.1.4.00.000 ВМ	Блок БПН-2х20-30. Ведомость теплоизоляционных материалов.	
БК4.1.1.07.000	Трубопровод	13	БК4.1.4.00.000 В0	Блок БПН-2х20-30. Ведомость объемов теплоизоляционных работ.	
БК4.1.1.07.001	Патрубок				
БК4.1.1.07.000СБ	Трубопровод	14			
БК4.1.1.07.002	Труба				
БК4.1.1.07.003	Колена	15			
БК4.1.1.07.004	Патрубок				
БК1.2.1.12.001	Варанка	16			
БК4.1.1.08.000	Трубопровод				
БК4.1.1.08.001	Труба	17			
БК4.1.1.08.000СБ	Трубопровод				
БК4.1.1.08.002	Труба	18			
БК4.1.1.08.003	Труба				
БК4.1.1.09.000	Труба				
БК4.1.1.09.000СБ	Труба				
БК4.1.1.10.000	Трубопровод				
БК4.1.1.10.000СБ	Трубопровод				
БК4.1.1.10.001	Труба				
БК4.1.1.10.002	Труба				
БК4.1.1.11.000	Трубопровод				
БК4.1.1.11.001	Труба				
БК4.1.1.11.000СБ	Трубопровод				
БК4.1.1.11.002	Патрубок				
<u>Установка приборов контроля и автоматики блока насосов подпитки БПН-2х20-30</u>					
БК4.1.2.00.000	Блок БПН-2х20-30. Установка приборов контроля и автоматики	18			
БК4.1.2.00.000СБ	Блок БПН-2х20-30. Установка приборов контроля и автоматики	19			

Выпуск 4-1

Серия 5.973-15

Изм. № докум. Подп. Дата
Разраб. Крафт 5/21
Проб. Колменц 5/21
И. контр. Зибел

Изм. № докум. Подп. Дата	Обозначение	Наименование	Кол.	Примечание
		Документация		
16	БК 4.1.1.00.000.06	Оборочный чертеж		
17	БК 4.1.1.00.000.03	Схема принципиальная		
18	БК 4.0.0.00.000.01	Указания по применению и изготовлению		выпуск 4-0
		Оборочные единицы		
19				
20				
21				
22				
23	БК 4.1.1.01.000	Рама	1	
24	БК 4.1.1.02.000	Колена	2	
25	БК 4.1.1.03.000	Трубопровод	1	
26	БК 4.1.1.04.000	Труба	2	
27	БК 4.1.1.05.000	Колена	1	
28	БК 4.1.1.06.000	Труба	1	
29	БК 4.1.1.07.000	Трубопровод	1	
30	БК 4.1.1.08.000	Трубопровод	1	
31	БК 4.1.1.09.000	Труба	2	
32	БК 4.1.1.10.000	Трубопровод	1	
33	БК 4.1.1.11.000	Трубопровод	1	
		Детали		
34				
35	БК 4.1.1.00.001	Хомут	2	
36	-01	Хомут	1	

БК 4.1.1.00.000

Блок насосов подпитки

БПН-2*20-30

Лист 1 из 3

ЛАТГИПРОПРОМ

Копирован: 9/1

Формат А4

3

Выпуск 4-1

Серия 5.973-15

Изм. № докум. Подп. Дата
Разраб. Крафт 5/21
Проб. Колменц 5/21
И. контр. Зибел

Изм. № докум. Подп. Дата	Обозначение	Наименование	Кол.	Примечание
		Стандартные изделия		
		Болты ГОСТ 7798-70		
16	М 12 × 45.46		16	
17	М 12 × 60.46		8	
18	М 16 × 60.46		8	
19	М 16 × 65.46		32	
		Гайки ГОСТ 5915-70		
20	М 8.5		6	
21	М 12.5		24	
22	М 16.5		40	
23	Шайба 12.02 ГОСТ 11371-78		8	
24	Шайба 8.02 ГОСТ 10906-78		2	
25	Шайба 12.651 ГОСТ 15402-70		8	
		Прокладки ГОСТ 15180-70		
26	А-40-6		2	
27	А-40-16		2	
28	А-50-6		2	
29	А-50-10		6	
30	А-50-16		4	
31	А-80-10		4	
		Задвижка 30с 41нж		
32	Дч 50 Рч 10		3	
33	Дч 80 Рч 10		2	
34	Задвижка 30с 41нж			
		Дч 50 Рч 16 (ГОСТ 10194-78)		
35	Клапан обратный 19ч 21бр			
		Дч 50 Рч 16 (ГОСТ 19827-74)		
36	Фланцевое соединение			
		50-10 14.02134-42-400-80		

БК 4.1.1.00.000

Копирован: 9/1

Формат А4

Выпуск 4-1

Серия 5.973-15

Изм. № докум. Подп. Дата
Разраб. Крафт 5/21
Проб. Колменц 5/21
И. контр. Зибел

Изм. № докум. Подп. Дата	Обозначение	Наименование	Кол.	Примечание
		Прочие изделия		
37		Клапан регулирующий		
		25ч 94Пж; Дч 40 Рч 16		
38		ТЧ 26-07-296-82	1	
		Насос К-20130		
		в электродвигателем		
		4А 10082; Н-4,0 кВт		
		п-2900 об/мин		
		ТЧ 26-06-976-77	2	

БК 4.1.1.00.000

Лист 3

Выпуск 4-1

Серия 5.973-15

Изм. № докум. Подп. Дата
Разраб. Крафт 5/21
Проб. Колменц 5/21
И. контр. Зибел

100 001 174 19

Наименование	h, мм	H, мм	Масса, кг
БК 4.1.1.00.000	72	90	0,09
-01	37	55	0,06

1* Размер для справок.

$$\pm \frac{174}{2}$$

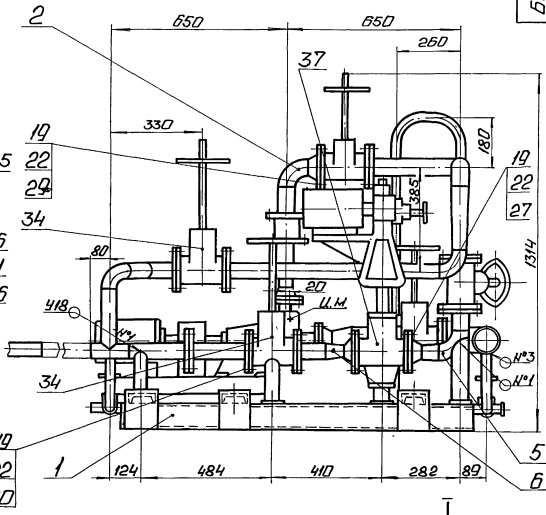
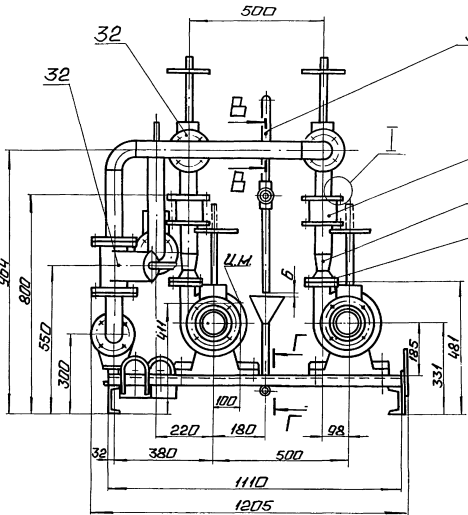
БК 4.1.1.00.001

Хомут

8-8-ГОСТ 2590-71
80т3кп4-II-ГОСТ 535-79

ЛАТГИПРОПРОМ

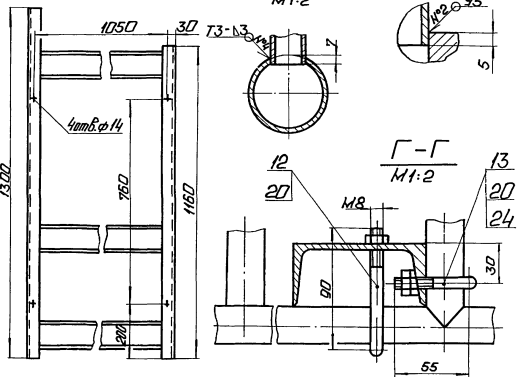
А А



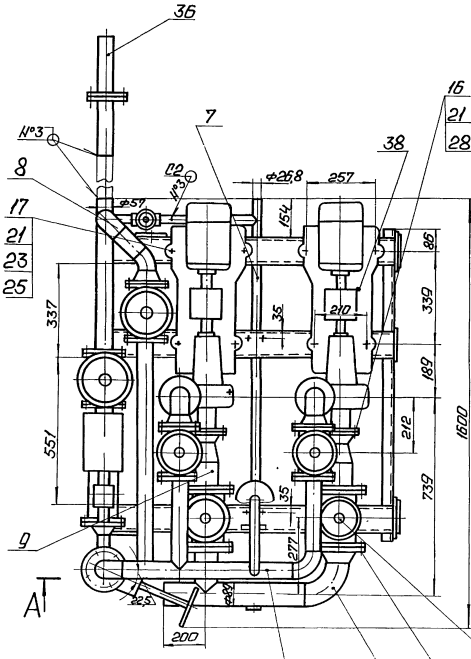
Вид Б

В-В

Г-Г



1. Размеры для справок.
2. Сварные швы №1 - №3 по ГОСТ 16037-80; №4 по ГОСТ 264-80.
3. Произвести гидроиспытание блока давлением 25 МПа (25 кгс/см²) в течение 10 мин. Течь не допускается.



				БК 4.1.1.00.000.05	
Исполн	№ докум	Лист	Дата	Блок насосов гидростанции	Лист 1 из 10
Спроектировал	Исполнил	Проверил	Дата		
М.Колычев	М.Колычев	М.Колычев	2003.03.01	БПН-2х20-30	Лист 1 из 10
М.Колычев	М.Колычев	М.Колычев	2003.03.01		Лист 1 из 10
М.Колычев	М.Колычев	М.Колычев	2003.03.01		Лист 1 из 10

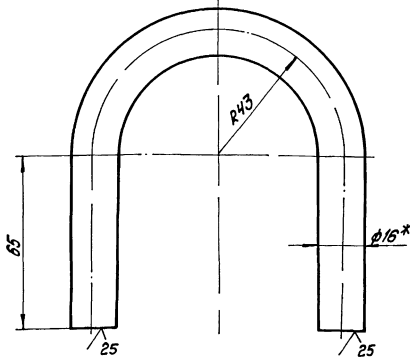
Выпуск 4-1

Серия 5.903-15

Имя, фамилия, должность и дата изготовления (подпись и печать)

БК 4.1.1.01.001

✓ (✓)



- * Размеры для справок.
- $\frac{+174}{2}$

БК 4.1.1.01.001

Петля

Лит. Масса Максимум

0,6 1:1

Лист Листов 1

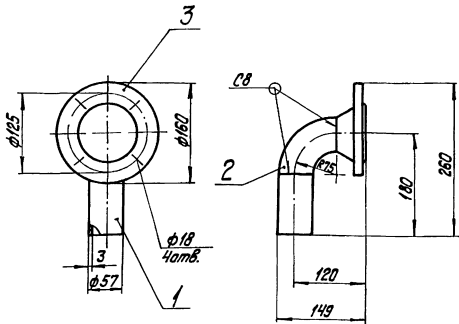
Круг 16-В-ГОСТ 2590-71
Вст.Зн.ч.4/ГОСТ 535-79
ЛАТГИПРОПРОМ
Формат А4

Выпуск 4-1

Серия 5.903-15

Имя, фамилия, должность и дата изготовления (подпись и печать)

БК 4.1.1.02.000СБ



1. Размеры для справок.
2. $\frac{+174}{2}$
3. Обработка поверхностей реза деталей БЧ ✓
4. Сварные швы по ГОСТ 16037-80.

БК 4.1.1.02.000СБ

Колено

Лит. Масса Максимум

3,18 1:5

Лист Листов 1

ЛАТГИПРОПРОМ

Выпуск 4-1

Серия 5.903-15

Имя, фамилия, должность и дата изготовления (подпись и печать)

Вид	Код	Лист	Обозначение	Наименование	Кол.	Примечание
				Документация		
АЧ			БК 4.1.1.02.000СБ	Сборочный чертеж		
				Детали		
БЧ	1		БК 4.1.1.02.001	Труба		
				Труба 57х3 ГОСТ 10704-76		
				Труба 82х3 ГОСТ 10705-80		
				L=105-0,87 мм	1	0,42
				Стандартные изделия		
	2			Отвод 90° 57х3		
				ГОСТ 17375-83	1	
	3			Фланец 1-50-10		
				Ст 20 ГОСТ 12821-80	1	

БК 4.1.1.02.000

Колено

Лит. Лист Листов

1

ЛАТГИПРОПРОМ

Калибрабол 20х3х6

Формат А4

Выпуск 4-1

Серия 5.903-15

Имя, фамилия, должность и дата изготовления (подпись и печать)

Вид	Код	Лист	Обозначение	Наименование	Кол.	Примечание
				Документация		
АЧ			БК 4.1.1.03.000СБ	Сборочный чертеж		
				Детали		
АЧ	1		БК 4.1.1.03.001	Патрубок	1	
АЧ	2		БК 4.1.1.03.002	Патрубок	1	
				Стандартные изделия		
	3			Вентиль КЧ18П Ру16		
				ГОСТ 18161-72	1	

БК 4.1.1.03.000

Трубопровод

Лит. Лист Листов

1

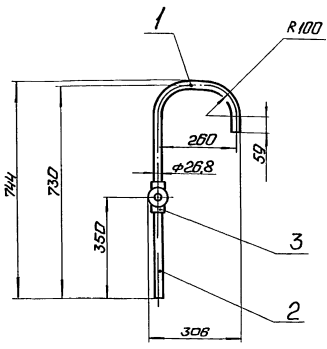
ЛАТГИПРОПРОМ

Выпуск 4-1

Серия 5.903-15

Лист № докум. Подп. и дата. Изменения. Исполнитель. Проект. Этап. Дата

БК4.1.03.00006



1. Размеры для справок.
2. Уплотнение резьбы произвести лентой ФУМ ТУ К04-81 (Арт. КИ-101-01-23).

БК4.1.03.00006

Трубопровод

Лист	Масса	Масштаб
253	1:10	
Листов 1		
ЛАТГИПРОПРОМ		

Копировал: Ф.Ф.

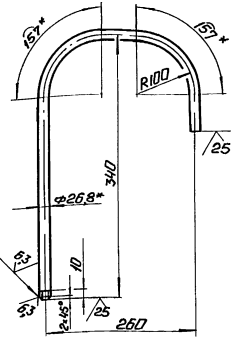
Формат А4

100 30 1 1 03 001

Выпуск 4-1

Серия 5.903-15

Лист № докум. Подп. и дата. Изменения. Исполнитель. Проект. Этап. Дата



1* Размеры для справок.
2 ± 0.2.

БК4.1.03.001

Патрубок

Лист	Масса	Масштаб
112	1:5	
Листов 1		
ЛАТГИПРОПРОМ		

Копировал: Ф.Ф.

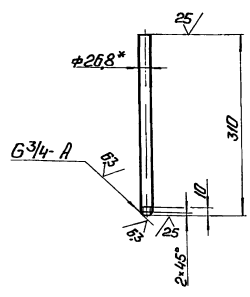
Формат А4

Выпуск 4-1

Серия 5.903-15

Лист № докум. Подп. и дата. Изменения. Исполнитель. Проект. Этап. Дата

200 30 1 1 04 001



1* Размер для справок.
2 ± 0.2.

БК4.1.03.002

Патрубок

Лист	Масса	Масштаб
051	1:5	
Листов 1		
ЛАТГИПРОПРОМ		

Труба 20*2.8 ГОСТ 3262-75

Выпуск 4-1

Серия 5.903-15

Лист № докум. Подп. и дата. Изменения. Исполнитель. Проект. Этап. Дата

№	Код	Наименование	Примечание
		Документация	
13	БК4.1.04.00006	Оборочный чертеж	
		Металлы	
14	1 БК4.1.04.001	Патрубок	
		Труба 57*3.0 ГОСТ 10704-76	
		Труба 50*2.0 ГОСТ 10705-80	1 шт.
		Стандартные изделия	
2		Переход К57*4-45*25	
		ГОСТ 17378-83	1
3		Фланец 1-40-6 Dm 20	
		ГОСТ 12821-80	1
		Прочие изделия	
4		Штуцер 1/2" - 50	
		ЗКЧ-48-70	1

БК4.1.04.000

Труба

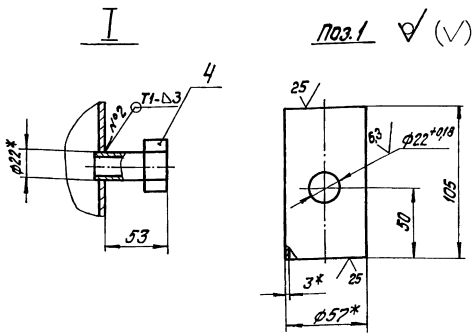
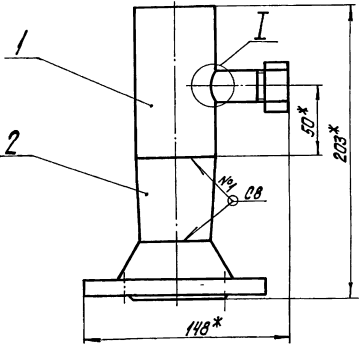
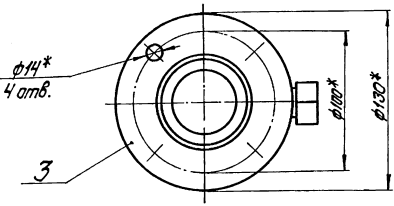
Лист	Масса	Масштаб
112	1:5	
Листов 1		
ЛАТГИПРОПРОМ		

90000 901174X9

Выпуск 4-1

Серия 5-903-15

Имя, Фамилия, Подпись, Дата, Место, Подпись, Дата, Место, Подпись, Дата, Место



- 1.* Размеры для справок.
- 2. ± 1/14.
- 3. Сварные швы по №1 Гост 16037-80, №2 Гост 5264-80.

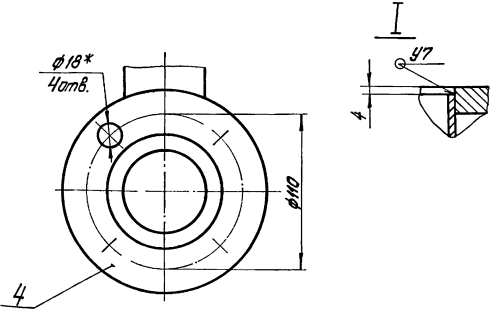
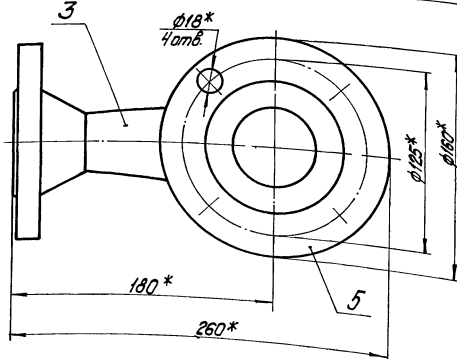
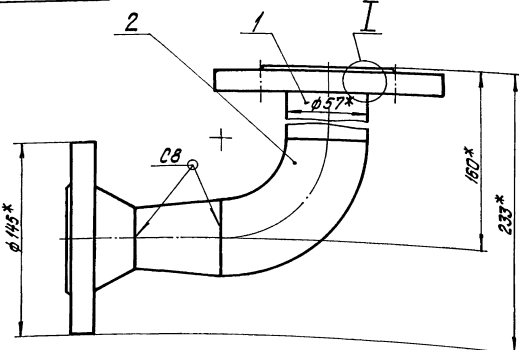
				БК4.1.1.04.000СБ		
Имя	Подпись	№ докум.	Подпись	Дата	Лист	Масса
Исполн.	Провер.	Базисная	Св-ли	Лист	Листов	1-2
				Труба		
				Латтипропром		

90000 901174X9

Выпуск 4-1

Серия 5-903-15

Имя, Фамилия, Подпись, Дата, Место, Подпись, Дата, Место, Подпись, Дата, Место



- 1.* Размеры для справок.
- 2. ± 1/14.
- 3. Обработка поверхностей реза деталей БЧ²⁵.
- 4. Сварные швы по Гост 16037-80.

				БК4.1.1.05.000СБ		
Имя	Подпись	№ докум.	Подпись	Дата	Лист	Масса
Исполн.	Провер.	Базисная	Св-ли	Лист	Листов	1-2
				Колено		
				Латтипропром		

Выпуск 4-1
Серия 5.903-15

Имя, № табл. Подпись и дата, Взам. инв. №, № архива, Подпись и дата

Изм.	Лист	№ докум.	Подпись	Дата	Обозначение	Наименование	Кол.	Примечание
						<u>Документация</u>		
	43	БК 4.1.1.05.000СБ			Сборочный чертеж			
						<u>Детали</u>		
	54	1	БК 4.1.1.05.001	Труба				
					Труба	57х3 ГОСТ 10704-76		
					Труба	820 ГОСТ 10705-80		
					L=80±0,37мм		1	0,32кг
						<u>Стандартные изделия</u>		
	2				Отвод 90° 57х3	ГОСТ 17375-83	1	
	3				Переход К57х4-45х25	Ст 20 ГОСТ 17378-83	1	
	4				Фланец 1-40-16	ГОСТ 12821-80	1	
	5				Фланец 1-50-10	ГОСТ 12821-80	1	

БК 4.1.1.05.000

Колена

Лист	Лист	Листов
		1

ЛАТГИПРОПРОМ

Копировал Фуксба Формат А4

Выпуск 4-1
Серия 5.903-15

Имя, № табл. Подпись и дата, Взам. инв. №, № архива, Подпись и дата

Изм.	Лист	№ докум.	Подпись	Дата	Обозначение	Наименование	Кол.	Примечание
						<u>Документация</u>		
	43	БК 4.1.1.06.000СБ			Сборочный чертеж			
						<u>Детали</u>		
	54	1	БК 4.1.1.06.001	Патрубок				
					Труба	57х3 ГОСТ 10704-76		
					Труба	820 ГОСТ 10705-76	1	0,43кг
						<u>Стандартные изделия</u>		
	2				Фланец 1-40-16 Ст 20	ГОСТ 12821-80	1	
	3				Переход К57х4-40х2,5	ГОСТ 17378-83	1	
	4				Фланец 1-50-16 Ст 20	ГОСТ 12820-80	1	

БК 4.1.1.06.000 СБ

Труба

Лист	Лист	Листов
		1

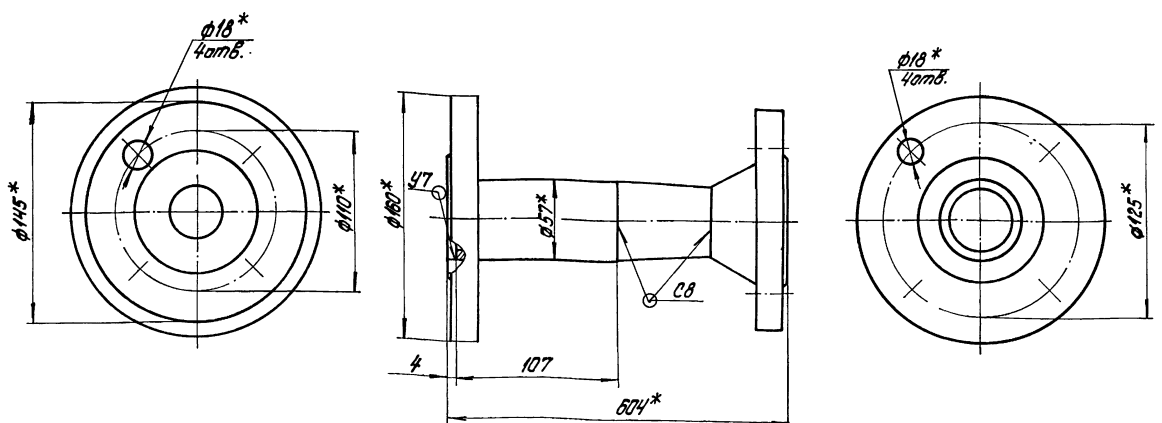
ЛАТГИПРОПРОМ

Копировал Фуксба Формат А4

Выпуск 4-1
Серия 5.903-15

Имя, № табл. Подпись и дата, Взам. инв. №, № архива, Подпись и дата

БК 4.1.1.06.000 СБ



- * Размеры для справок.
- + IT₁₄.
- Обработка поверхностей реза деталей БЧ²⁵/.
- Сварные швы по ГОСТ 16037-80.

БК 4.1.1.06.000 СБ

Труба

Лист	Листов
4,54	1,2
Лист	Листов
	1

ЛАТГИПРОПРОМ

Выпуск 4-1

Серия 5.903-15

Имя, Инициалы, Подпись, Дата

Код	Обозначение	Наименование	Кол.	Примечание
		<u>Документация</u>		
А3	БК4.1.1.07.000СБ	Сборочный чертеж		
		<u>Детали</u>		
А4	1 БК4.1.1.07.001	Патрубок	1	
	2	-01 Патрубок	1	
А4	3 БК4.1.1.07.002	Труба	1	
А4	4 БК4.1.1.07.003	Колена	1	
А4	5 БК1.2.1.12.001	Варанка	1	
А4	6 БК4.1.1.07.004	Патрубок	1	
Б4	7 БК4.1.1.07.005	Заглушка	1	
		3 гост 19903-74		
		Лист	1	0,03 кг
		Встан 2 гост 14637-79		
		<u>Стандартные изделия</u>		
		Вентиль 15 кл 18 п. Ды 20 Ду 16	1	
		гост 18161-72		
БК4.1.1.07.000				
Трубопровод				
калорифер для обогрева помещений				
ЛАТГИПРОПРОМ				

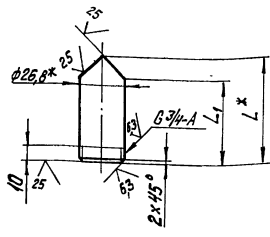
Выпуск 4-1

Серия 5.903-15

Имя, Инициалы, Подпись, Дата

БК4.1.1.07.001

✓ (✓)



Обозначение	L, мм	L*, мм	Масса, кг
БК4.1.1.07.001	276	290	0,47
-01	56	70	0,11

- * Размеры для справок.
- $\pm \frac{IT_H}{2}$

БК4.1.1.07.001

Патрубок

Лист	Масса	Макс. ш.
Лист 1 из 1		

Труба 20x2,8 гост 3262-75

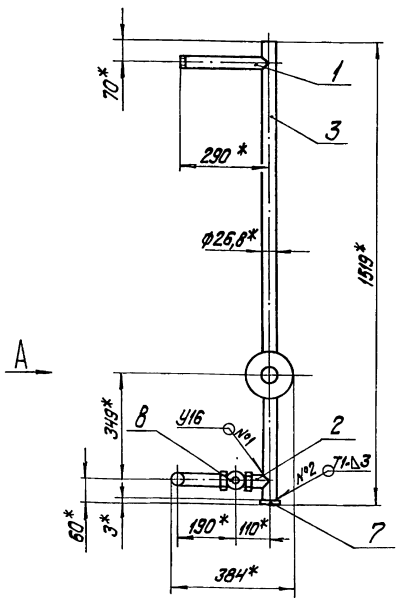
ЛАТГИПРОПРОМ

Выпуск 4-1

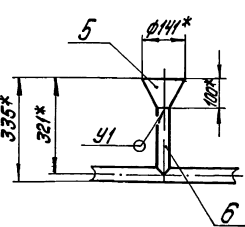
Серия 5.903-15

Имя, Инициалы, Подпись, Дата

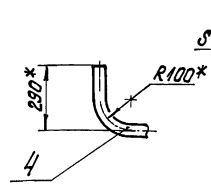
БК4.1.1.07.000СБ



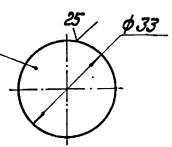
Вид А



Вид Б



Поз. 7 ✓ (✓)
М1:1



- * Размеры для справок.
- $\pm \frac{IT_H}{2}$
- Сварные швы №1 по гост 16037-80, №2 по гост 5264-80.
- Уплотнение резьбы производится лентой ФУМ ТУ 104-81 (Арт. КИ-101-01-23).

БК4.1.1.07.000СБ

Трубопровод

Лист	Масса	Макс. ш.
	5,35	1-10
Лист 1 из 1		

ЛАТГИПРОПРОМ

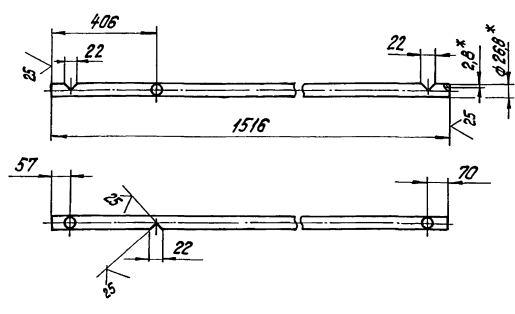
Выпуск 4-1

Серия 5.903-15

Имя, Фамилия, Подпись и дата
 Подпись и дата
 Подпись и дата
 Подпись и дата
 Подпись и дата
 Подпись и дата
 Подпись и дата
 Подпись и дата

БК4.1.1.07.002

✓(✓)



1.* Размеры для справок.
 2. $\pm \frac{1714}{2}$

БК4.1.1.07.002

Труба

Лист	Масса	Масштаб
	2,52	1:10
Лист Листов 1		

Труба 20x2,8 ГОСТ 3262-75
 калибром 20x2,8

ЛАТГИПРОПРОМ
 формат А4

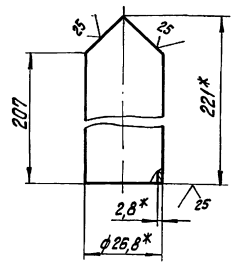
Выпуск 4-1

Серия 5.903-15

Имя, Фамилия, Подпись и дата
 Подпись и дата
 Подпись и дата
 Подпись и дата
 Подпись и дата
 Подпись и дата
 Подпись и дата

БК4.1.1.07.004

✓(✓)



1.* Размеры для справок.
 2. $\pm \frac{1714}{2}$

БК4.1.1.07.004

Патрубок

Лист	Масса	Масштаб
	0,36	1:1
Лист Листов 1		

Труба 20x2,8 ГОСТ 3262-75
 калибром 20x2,8

ЛАТГИПРОПРОМ
 формат А4

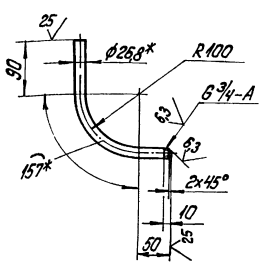
Выпуск 4-1

Серия 5.903-15

Имя, Фамилия, Подпись и дата
 Подпись и дата
 Подпись и дата
 Подпись и дата
 Подпись и дата
 Подпись и дата
 Подпись и дата

БК4.1.1.07.003

✓(✓)



1.* Размеры для справок.
 2. $\pm \frac{1714}{2}$

БК4.1.1.07.003

Колено

Лист	Масса	Масштаб
	0,49	1:5
Лист Листов 1		

Труба 20x2,8 ГОСТ 3262-75
 калибром 20x2,8

ЛАТГИПРОПРОМ
 формат А4

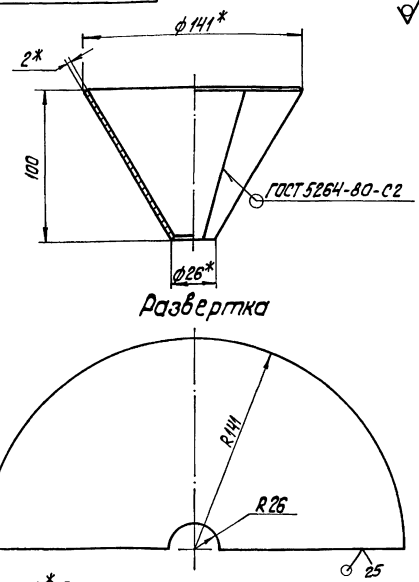
Выпуск 4-1

Серия 5.903-15

Имя, Фамилия, Подпись и дата
 Подпись и дата
 Подпись и дата
 Подпись и дата
 Подпись и дата
 Подпись и дата
 Подпись и дата

БК1.2.1.12.001

✓(✓)



1.* Размеры для справок.
 2. $\pm \frac{1714}{2}$

БК1.2.1.12.001

Варанка

Лист	Масса	Масштаб
	0,47	1:2
Лист Листов 1		

Лист 2 ГОСТ 19903-74
 Встанкн4 ГОСТ 16523-70
 калибром 20x2,8

ЛАТГИПРОПРОМ
 формат А4

Выпуск 4-1	Материал	Обозначение	Наименование	Кол	Примечание
			Документация		
		БК 4.1.1.08.000 СБ	Оборочный чертеж		
			Детали		
Серия 5.903-15	1	БК 4.1.1.08.001	Труба	1	
	2	БК 4.1.1.08.002	Труба	1	
	3	БК 4.1.1.08.003	Труба	1	
	4	БК 4.1.1.08.004	Патрубок	1	
	5	БК 4.1.1.08.005	Патрубок		
		Труба 57-3 ГОСТ 10704-76 ВЭГОСТ 10705-80		1	0,48 кг
		L = 1211 мм			
		<u>Стандартные изделия</u>			
	6	Фланец 90° 57*3		1	
		ГОСТ 17375-83			
	7	Фланец 45° 57*3		1	
		ГОСТ 17375-83			
	8	Фланец 1-50-16		1	
		ГОСТ 12821-80			
	9	Фланец 1-50-16		1	
		ГОСТ 12820-80			
	10	Вентиль 15кч 18П.ч 20		1	
		Рч 16 ГОСТ 18161-72			
БК 4.1.1.08.000					
Трубопровод				Латгипропром	
Копирован: Ф.з.				Формат И4	

100 80 11 4 19

✓ (✓)

Выпуск 4-1

Серия 5.903-15

1.* Размер для справок.
e ± 17/14
2

БК 4.1.1.08.001		
Труба	Лист 236	Извест 1:5
Труба 57-3 ГОСТ 10704-76 ВЭГОСТ 10705-80	Лист 1	Извест 1
Латгипропром		
Копирован: Ф.з.		
Формат И4		

90000 80 11 4 19

Выпуск 4-1

Серия 5.903-15

1.* Размеры для справок.
2 ± 17/14
3. Обработка поверхностей реза деталей БЧ 25.
4. Сварные швы по ГОСТ 5264-80.
5. Уплотнение резьбы произвести лентой ФУМ ТУ КОЧ-81 (Арм. КН 101-01-23).

БК 4.1.1.08.000 СБ		
Трубопровод	Лист 10, 71	Извест 1:10
Латгипропром	Лист 1	Извест 1
Латгипропром		
Копирован: Ф.з.		
Формат И4		

Выпуск 4-1

Серия 5.903-15

Вид А

1.* Размеры для справок.
2 ± 17/14
3. Обработка поверхностей реза деталей БЧ 25.
4. Сварные швы по ГОСТ 5264-80.
5. Уплотнение резьбы произвести лентой ФУМ ТУ КОЧ-81 (Арм. КН 101-01-23).

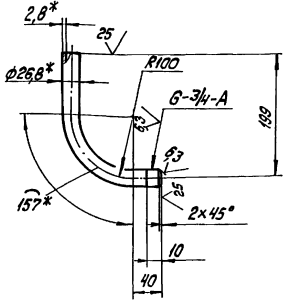
БК 4.1.1.08.000 СБ		
Трубопровод	Лист 10, 71	Извест 1:10
Латгипропром	Лист 1	Извест 1
Латгипропром		
Копирован: Ф.з.		
Формат И4		

Выпуск 4-1

Серия 5.903-15

БК4.1.08.003

✓ (✓)



1* Размеры для справок.
2. $\frac{+17H}{2}$

БК4.1.1.08.003

Труба

Лист Масса Максимум

0,49 1:5

Лист Листов 1

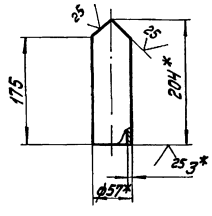
Труба 20x2,8 гост 3262-75
ЛАНГИПРОПРОМ
капирован Фуджева формат АЧ

Выпуск 4-1

Серия 5.903-15

БК4.1.08.002

✓ (✓)



1* Размеры для справок.
2. $\frac{+17H}{2}$

БК4.1.1.08.002

Труба

Лист Масса Максимум

0,74 1:5

Лист Листов 1

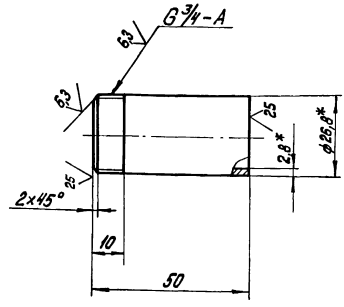
Труба 57x3 гост 10704-76
220 гост 10705-80
ЛАНГИПРОПРОМ

Выпуск 4-1

Серия 5.903-15

БК4.1.08.004

✓ (✓)



1* Размеры для справок.
2. $\frac{+17H}{2}$

БК4.1.1.08.004

Патрубок

Лист Масса Максимум

0,08 1:1

Лист Листов 1

Труба 20x2,8 гост 3262-75
ЛАНГИПРОПРОМ
капирован Фуджева формат АЧ

Выпуск 4-1

Серия 5.903-15

Вид	Код	Обозначение	Наименование	Кол	Примечание
			Документация		
А3		БК4.1.1.09.000СБ	Оборачный чертёж		
			Детали		
Б4	1	БК4.1.1.09.001	Труба		
			Труба 89x3 гост 10704-76		
			Труба 220 гост 10705-80	1	0,88кг
			Стандартные изделия		
	2		Переход К89x3,5-57x3		
			гост 17378-83	1	
	3		Фланец 1-50-6 Ст20		
			гост 12821-80	1	
	4		Фланец 1-80-10		
			гост 12820-80	1	
			Прочие изделия		
	5		Штуцер М20x1,5-50		
			ЗКЧ-49-70	1	

БК4.1.1.09.000

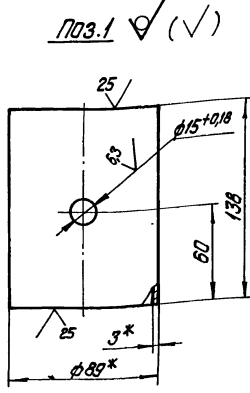
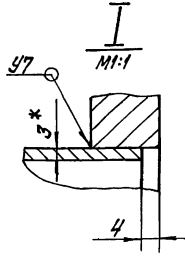
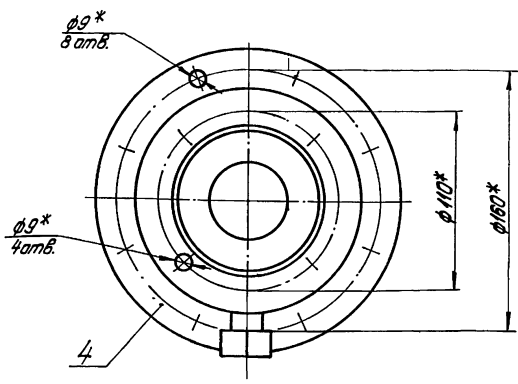
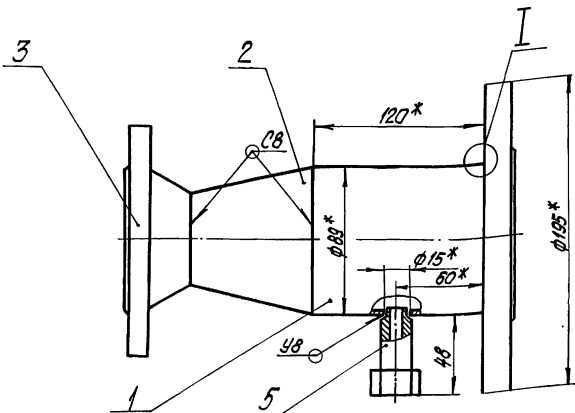
Труба

Лист Листов

1

ЛАНГИПРОПРОМ

БК4.1.1.10.000СБ



Поз.1 ✓(✓)

- 1* Размеры для справок.
- 2. +1714.
- 3. Сварные швы по ГОСТ 16037-80.

БК4.1.1.10.000СБ		Лист	Масса	Масштаб
Имя, отчество, фамилия, должность и дата	Труба	8,43	1:2	
Имя, отчество, фамилия, должность и дата		Лист	Листов	1
ЛАТТИПРОПРОМ				

Форм. Знач. Поз.	Обозначение	Наименование	Кол.	Примечание
		<u>Документация</u>		
А3	БК4.1.1.10.000СБ	Сварочный чертеж		
		<u>Детали</u>		
А4	1	БК4.1.1.10.001	Труба	1
А4	2	БК4.1.1.10.002	Труба	1
	3	-01	Труба	1
Б4	4	БК4.1.1.10.003	Труба	
		Труба 57x3 ГОСТ 10704-76		
		В20 ГОСТ 10705-80		
		L=243-1,55 мм	1	0,97кг
Б4	5	БК4.1.1.10.004	Труба	
		Труба 57x3 ГОСТ 10704-76		
		В20 ГОСТ 10705-80		
		L=267-1,55 мм	1	1,07кг
Б4	6	БК4.1.1.10.005	Труба	
		Труба 57x3 ГОСТ 10704-76		
		В20 ГОСТ 10705-80		
		L=199-2,3 мм	1	3,2кг
		<u>Стандартные изделия</u>		
	7	Отвод 90° 57x3		
		ГОСТ 17375-83	3	

БК4.1.1.10.000

Трубопровод

Лит.	Лист	Листов
	1	2
ЛАТТИПРОПРОМ		

Форм. Знач. Поз.	Обозначение	Наименование	Кол.	Примечание
		Фланец 1-50-10		
		Ст 20 ГОСТ 12820-80	4	

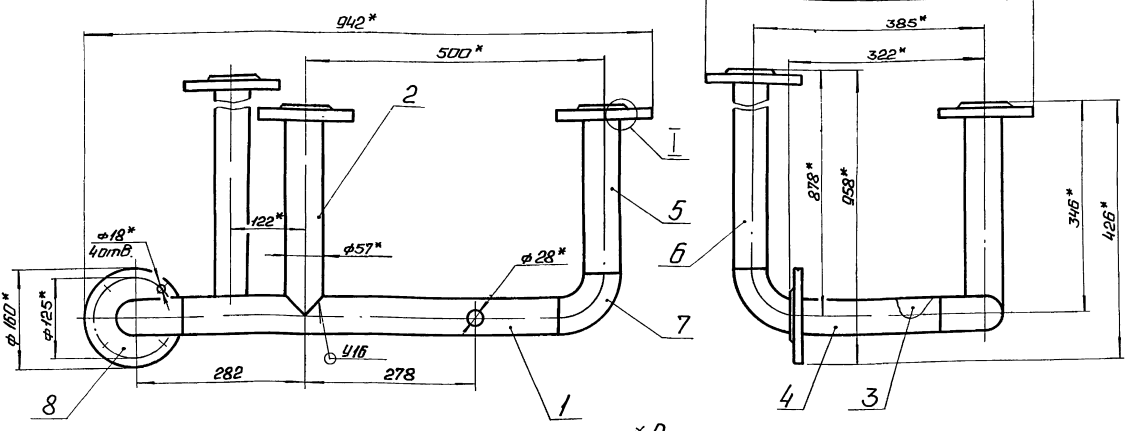
БК4.1.1.10.000

Лист 2

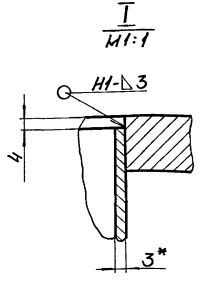
920000111749

Выпуск 4-1

Серия 5.903-15



- 1.* Размеры для справок.
- 2. $\pm \frac{1714}{2}$.
- 3. Обработка поверхностей резки деталей БЧ 25/.
- 4. Сварные швы по ГОСТ 16037-80.

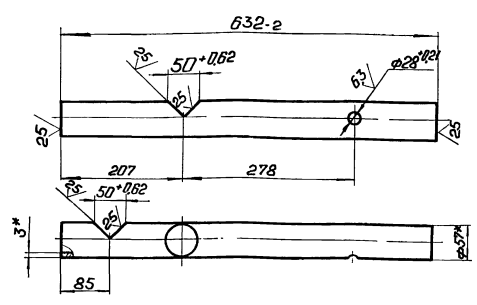


				БК 4.1.1.10.0000С5	
Изм	Лист	№ докум	Подп	Дата	Лист
		Разработ	Краснояр	82	19,8
		Проект	Богданов	С.В.	1:5
		Т.контр			Лист
		И.контр	Колычев	С.В.	Листов
		Утв.			1
				Трубопровод	
				ЛАТГИПРОПРОМ	
				Копирован: 9/8	
				Формат А3	

1000111749

Выпуск 4-1

Серия 5.903-15



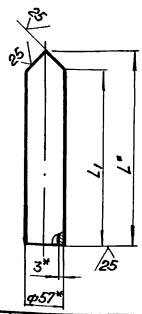
- 1.* Размеры для справок.
- 2. $\pm \frac{1714}{2}$.

				БК 4.1.1.10.0001	
Изм	Лист	№ докум	Подп	Дата	Лист
		Разработ	Краснояр	82	253
		Проект	Богданов	С.В.	1:5
		Т.контр			Лист
		И.контр	Колычев	С.В.	Листов
		Утв.			1
				Труба	
				ЛАТГИПРОПРОМ	
				Труба 57*3 ГОСТ 10704-76 820 ГОСТ 10705-80	

2000111749

Выпуск 4-1

Серия 5.903-15



- 1.* Размер для справок.
- 2. $\pm \frac{1714}{2}$.

				БК 4.1.1.10.0002	
Изм	Лист	№ докум	Подп	Дата	Лист
		Разработ	Краснояр	82	1,16
		Проект	Богданов	С.В.	1:5
		Т.контр			Лист
		И.контр	Колычев	С.В.	Листов
		Утв.			1
				Труба	
				ЛАТГИПРОПРОМ	
				Труба 57*3 ГОСТ 10704-76 820 ГОСТ 10705-80	

Выпуск 4-1

Серия 5.903-15

Изм. № п/п, дата, подпись, инициалы, должность

Изм. № п/п	Дата	Подпись	Инициалы	Должность

БК4.1.1.11.000
Трубопровод
Латгипропром
Копирование: С.Г. Формат А4

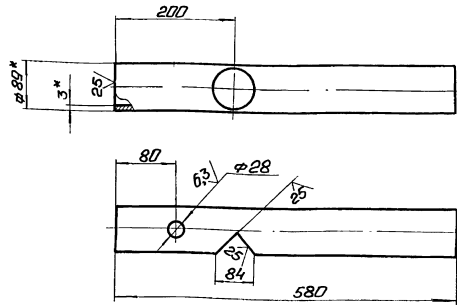
№	Кол. шт.	Обозначение	Наименование	Примечание
			Документация	
13		БК4.1.1.11.000 СБ	Оборочный чертеж	
			Детали	
14	1	БК4.1.1.11.001	Труба	1
14	2	БК4.1.1.11.002	Патрубок	1
			Стандартные изделия	
3			Отвод 90° 89*3	
			ГОСТ 17375-83	1
4			Фланец 1-80-10	2
			ГОСТ 12820-80	1
5			Фланец 1-80-10	1
			ГОСТ 12821-80	1

Выпуск 4-1

Серия 5.903-15

Изм. № п/п, дата, подпись, инициалы, должность

БК4.1.1.11.001
Труба
Латгипропром
Копирование: С.Г. Формат А4



1. * Размеры для справок.
2. $\pm \frac{17.14}{2}$.

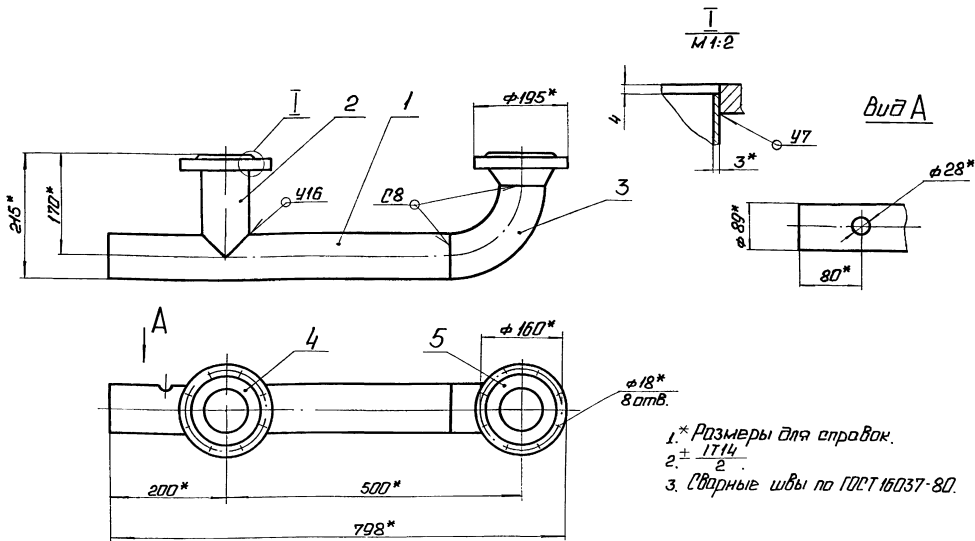
Выпуск 4-1

Серия 5.903-15

Изм. № п/п, дата, подпись, инициалы, должность

Изм. № п/п	Дата	Подпись	Инициалы	Должность

БК4.1.1.11.000 СБ
Трубопровод
Латгипропром
Копирование: С.Г. Формат А4



1. * Размеры для справок.
2. $\pm \frac{17.14}{2}$.
3. Сварные швы по ГОСТ 16037-80.

БК4.1.1.11.000 СБ
Трубопровод
Латгипропром
Копирование: С.Г. Формат А4

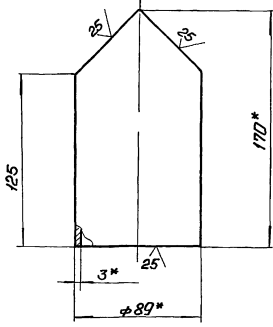
Выпуск 4-1

Серия 5-903-15

Изм. №, лист №, дата, выделены в отдельный лист и дата

2001117419

✓ (✓)



1 * Размеры для справок.
2. ± 1/14
2.

БК 4.1.1.11.002

Патрубок

Ишт Ушт Ушт

0,83 1-2

Труба 89×3 ГОСТ 10704-76

Вед. ГОСТ 10705-80

ЛАТТИПРОПРОМ

Копирован: Ф.Ф.

Формат №4

Выпуск 4-1

Серия 5-903-15

Изм. №, лист №, дата, выделены в отдельный лист и дата

Изм. №	Лист №	Дата	Обозначение	Наименование	Кол.	Примечание
			7	МБ-30.46	12	
			8	Гайки ГОСТ 5915-70		
			8	МБ5	12	
			9	МЮ.5	4	
			10	Вентиль мчтадовый Дч 15 Ру 16. 15 4 8 Бр ГОСТ 18722-73	2	
				Прочие изделия		
			11	Манометр показывающий МП4-У-1. Пределы измерения от 0 до 0,1 МПа (от 0 до 1 кгс/см ²) ТУ 25.02180335-84	2	
			12	Манометр показываю- щий электроконтактный ЭКМ4-4. Пределы измерения от 0 до 0,4 МПа (0-4 кгс/см ²) ТУ 25.02.31-75	2	
			13	Кран трехходовой 116.18.бк Дч 15 Ру 16 ТУ 26-07-1061-73	2	
			14	Коробка соединительная ИВ-10 ТУ 36.2568-83	1	
			15	Соединитель НРА-4-М20 ТУ 36.1104-82	2	
			16	Соединитель НРА-4-1/2 ТУ 36.1104-82	2	
				БК 4.1.2.00.000		
						Ишт 2

Выпуск 4-1

Серия 5-903-15

Изм. №, лист №, дата, выделены в отдельный лист и дата

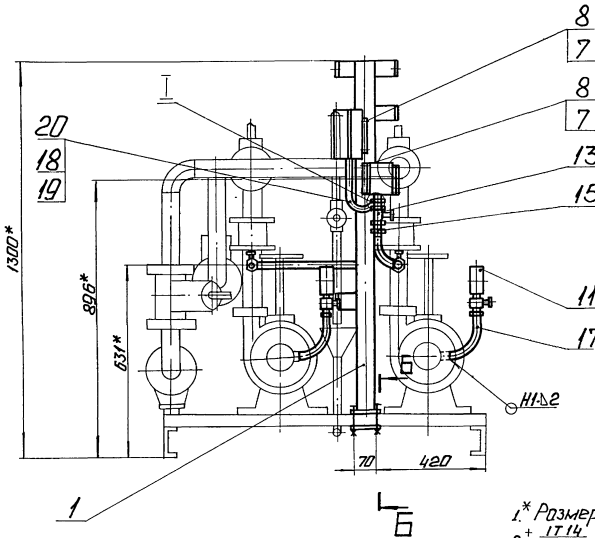
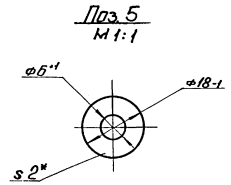
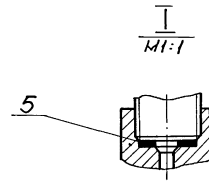
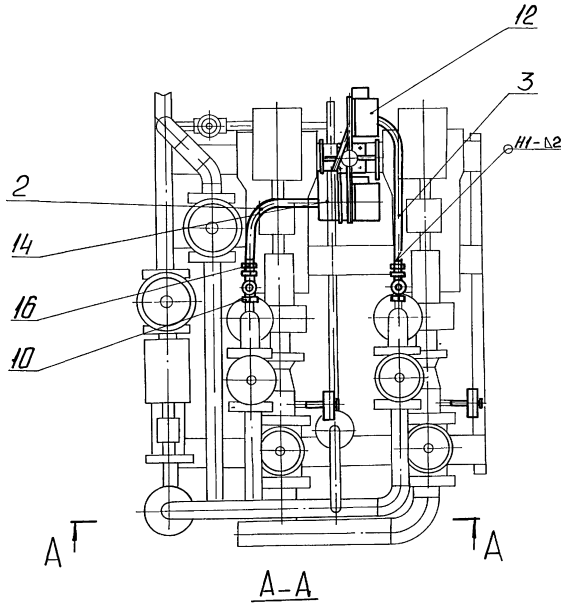
Изм. №	Лист №	Дата	Обозначение	Наименование	Кол.	Примечание
				Документация		
			12	БК 4.1.2.00.000.06		Горючий чертеж
			13	БК 4.1.2.00.000.00		Схема автоматизации
			13	БК 4.1.2.00.000.33		Схема электрическая принципиальная
			13	БК 4.1.2.00.000.34		Схема соединений
			14	БК 4.0.0.00.000 ДТ		Указание по применению и изготовлению
				Иборочные единицы		
			14	1 БК 4.1.2.01.000		Стойка
				Детали		
			14	2 БК 4.1.2.00.001		Труба
			14	3 БК 4.1.2.00.002		Труба
			14	4 БК 4.1.2.00.003		Плита
			14	5 БК 4.1.2.00.004		Прокладка
				Нарезан ПИМ-2 ГОСТ 481-80	2	0,002 м
				Стандартные изделия		
				Болты ГОСТ 7798-70 М 10-70.46	4	
				БК 4.1.2.00.000		
				Блок насосов подпитки ПН-2×20.30. Установка		
				прибор контроля и автоматизации.		
				ЛАТТИПРОПРОМ		
				Копирован: Ф.Ф.		
						Ишт 3

Выпуск 4-1

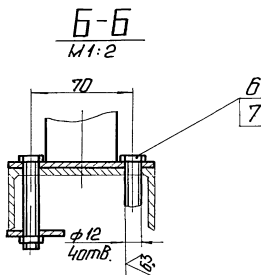
Серия 5-903-15

Изм. №, лист №, дата, выделены в отдельный лист и дата

Изм. №	Лист №	Дата	Обозначение	Наименование	Кол.	Примечание
			17	Устройства отборные 16-80 ТК4-3144-70	2	
				Материалы		
				Прокладки ГОСТ 6323-79		
			18	ПВЗ 1.380	1	н
			19	АПВ 2.5.380	1	н
			20	Трубка ТВ 40-20 ГОСТ 19034-82	2	н
				БК 4.1.2.00.000		
						Ишт 3



- 1.* Размер для справок.
- 2.± 1/14.
- 3. Сварные швы по ГОСТ 5264-80.



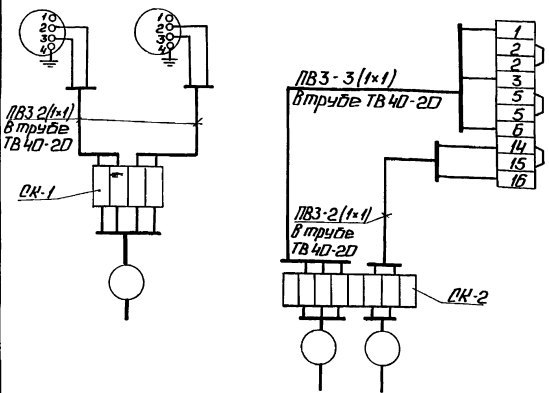
БК 4.1.2.00.000026		Исполн.	Масштаб
Исполн.	Масштаб	Лист	Масштаб
Разработчик	Корректор	25	1:10
Проектировщик	Инженер	Прибор контроля и автоматика	
Проверщик	Инженер	Лист	
Н.Контр.	Копирист	Листов 1	
Стаж	Копирист	ЛАТГИПРОПРОМ	

4E000 00 21 4 K9

Выпуск 4-1

Серия 5.903-15

Лист 1 из 1. Материал и способ изготовления. Масса и объем. Изменения. Примечания.



Поз. обознач.	Наименование	Кол.	Примечание
2.4	Манометр электроконтактный ЭКМ14-Б	2	
DK-1	Коробка соединительная КД-10	2	шт.
DK-2	ТЧЗБ.2568-83		
	Провод ГОСТ 6323-79		
	ПБЗ 1 380		м
	Труба ТВ40-20 ГОСТ 19034-82		"

1. Маркировка цепей дана условно.
2. Местные электрические приборы, исполнительный механизм и соединительные коробки заземлить.

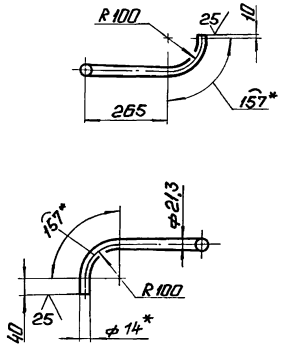
БК 4.1.2.00.000 34					
Мат. лист	№ докум.	Лист	Дата	Блок носовод подпитки БПН-2*20-30.	Лист
Разработ.	Крайча	Листов		Схема соединений	Лист
Проект.	Крайча	Листов			Листов
И.контр.	Крайча	Листов			
И.контр.	Крайча	Листов			
Читб.	Крайча	Листов			
Копирован: П.Ф.					Формат А3

100 00 21 4 K9

Выпуск 4-1

Серия 5.903-15

Лист 1 из 1. Материал и способ изготовления. Масса и объем. Изменения. Примечания.



- 1.* Размер для справок.
2. ± 1/2

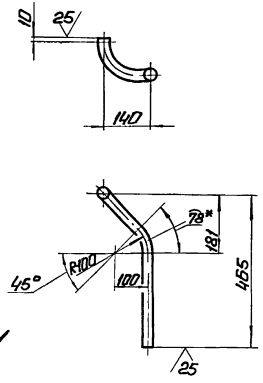
БК 4.1.2.00.001					
Мат. лист	№ докум.	Лист	Дата	Труба	Лист
Разработ.	Крайча	Листов			Листов
Проект.	Крайча	Листов			
И.контр.	Крайча	Листов			
И.контр.	Крайча	Листов			
Читб.	Крайча	Листов			
Труба 142 ГОСТ 8734-75					ЛАТГИПРОПРОМ
520 ГОСТ 8733-74					Формат А4

200 00 21 4 K9

Выпуск 4-1

Серия 5.903-15

Лист 1 из 1. Материал и способ изготовления. Масса и объем. Изменения. Примечания.



- 1.* Размеры для справок.
2. ± 1/2

Вид А повернуть

БК 4.1.2.00.002					
Мат. лист	№ докум.	Лист	Дата	Труба	Лист
Разработ.	Крайча	Листов			Листов
Проект.	Крайча	Листов			
И.контр.	Крайча	Листов			
И.контр.	Крайча	Листов			
Читб.	Крайча	Листов			
Труба 14x2 ГОСТ 8734-75					ЛАТГИПРОПРОМ
520 ГОСТ 8733-74					Формат А4

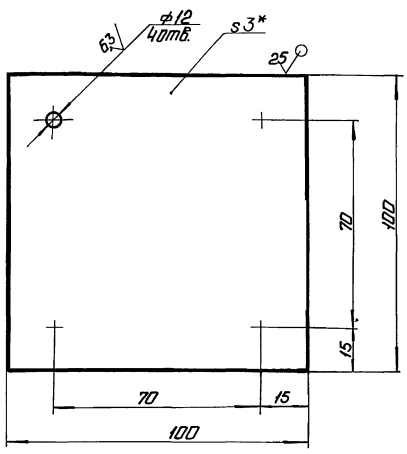
Выпуск 4-1

Серия 5.903-15

Имя, Инициалы, Подпись и дата

БК4.1.2.00.003

✓ (✓)



1* Размер для справок.
 $e \pm \frac{17.14}{2}$

БК4.1.2.00.003

Плита

Лист	Масштаб	Чисел
1	1:1	1
Листов 1		
Литература: 3 ГОСТ 19903-74, ГОСТ 10704-76, ГОСТ 10705-80		
Материал: ЛАТГИПРОПРОМ		
Формат: А4		

Выпуск 4-1

Серия 5.903-15

Имя, Инициалы, Подпись и дата

Обозначение

Наименование

Кол. Примечание

Документация				
№	Обозначение	Наименование	Кол.	Примечание
	БК4.1.2.01.000 СБ	Оборочный чертеж		
Детали				
№	Обозначение	Наименование	Кол.	Примечание
1	БК4.1.2.01.001	Стенка	2	
2	-01	Стенка	2	
3	БК4.1.2.01.002	Стенка	2	
4	БК4.1.2.01.003	Стенка	1	
5	БК4.1.2.00.003	Стенка	1	
6	БК4.1.2.01.004	Плита		
		Лит. 3 ГОСТ 19903-74, ГОСТ 10704-76, ГОСТ 10705-80	1	0,56 кг
7	БК4.1.2.01.005	Кронштейн		
		Полка 4x80 ГОСТ 103-76, ГОСТ 10705-80		
		L = 125 ± 0,5 мм	1	0,31 кг
8	БК4.1.2.01.006	Кронштейн		
		Полка 4x80 ГОСТ 103-76, ГОСТ 10705-80		
		L = 50 ± 0,31 мм	4	0,12 кг
9	БК4.1.2.01.007	Труба		
		57x3 ГОСТ 10704-76, ГОСТ 10705-80		
		L = 1151 ± 1,3 мм	1	4,61 кг

БК4.1.2.01.000

Стойка

Лист	Масштаб	Чисел
1	1:1	2
Листов 2		
Литература: 3 ГОСТ 19903-74, ГОСТ 10704-76, ГОСТ 10705-80		
Материал: ЛАТГИПРОПРОМ		
Формат: А4		

Выпуск 4-1

Серия 5.903-15

Имя, Инициалы, Подпись и дата

№	Лист	№ докум.	Подп.	Дата	Обозначение	Наименование	Кол.	Примечание
						Стандартные изделия		
					10	Болт М8x40.45 ГОСТ 7798-70	1	
					БК4.1.2.01.000			
					Литература: 3 ГОСТ 19903-74, ГОСТ 10704-76, ГОСТ 10705-80			
					Материал: ЛАТГИПРОПРОМ			
					Формат: А4			

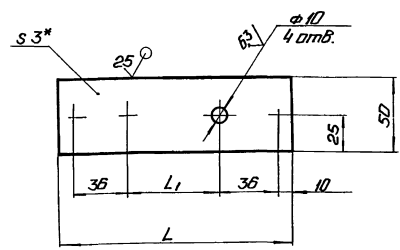
Выпуск 4-1

Серия 5.903-15

Имя, Инициалы, Подпись и дата

БК4.1.2.01.001

✓ (✓)



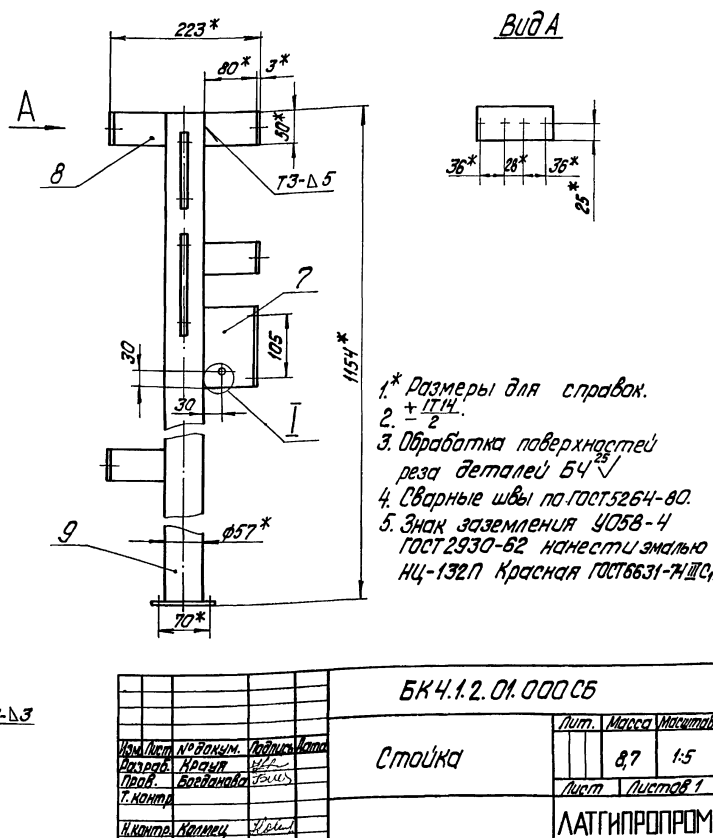
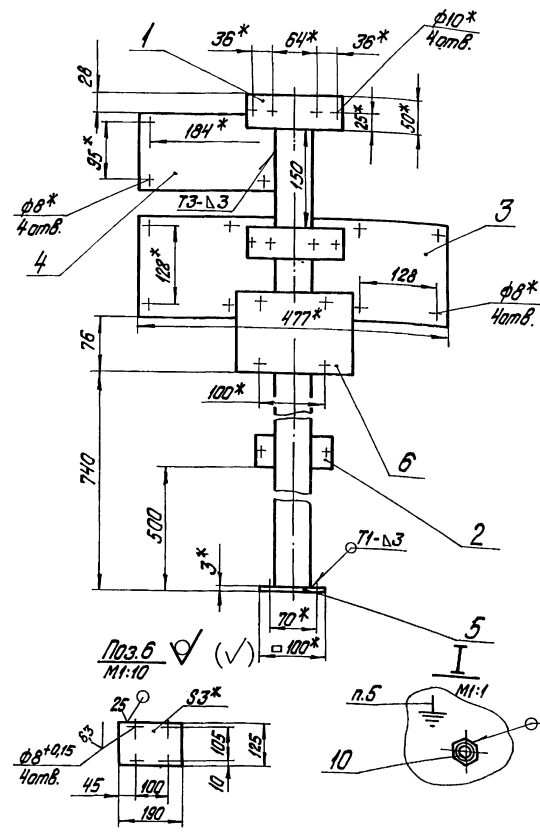
Обозначение	L1 мм	L мм	Масса кг
БК4.1.2.01.001	64 ± 0,37	156 ± 0,5	0,18
-01	28 ± 0,25	120 ± 0,435	0,14

1* Размер для справок.
 $e \pm \frac{17.14}{2}$

БК4.1.2.01.001

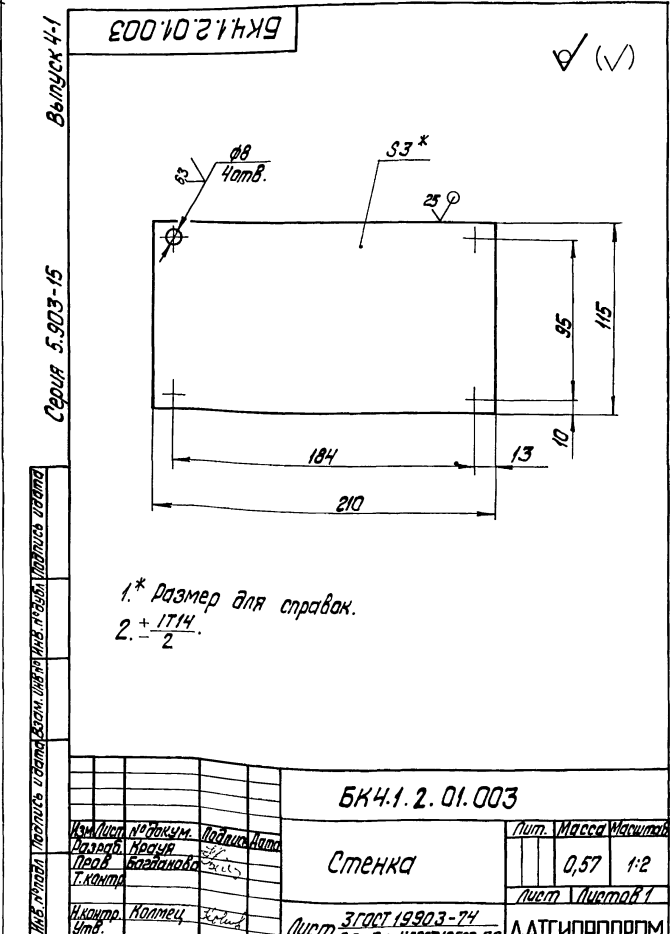
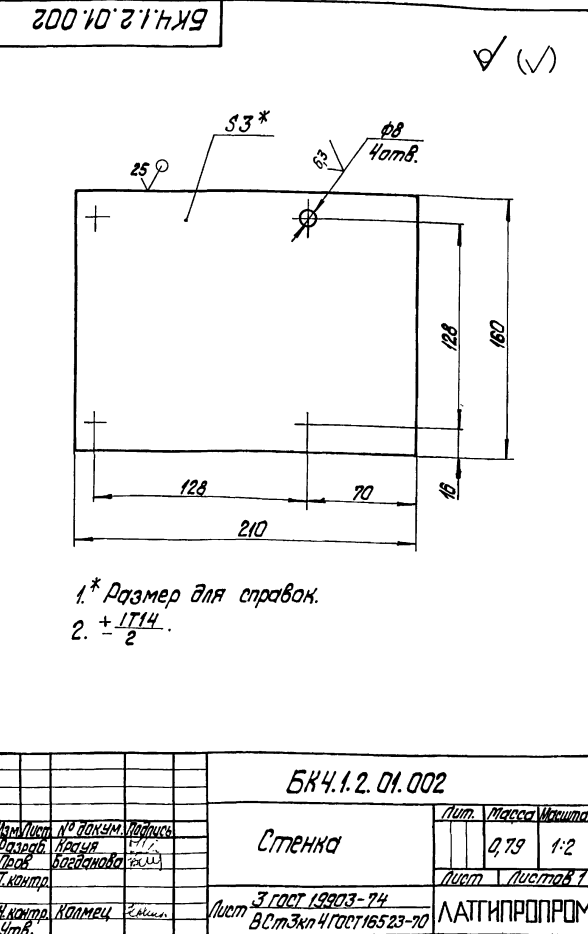
Стенка

Лист	Масштаб	Чисел
1	1:1	-
Листов 1		
Литература: 3 ГОСТ 19903-74, ГОСТ 10704-76, ГОСТ 10705-80		
Материал: ЛАТГИПРОПРОМ		
Формат: А4		



- 1.* Размеры для справок.
- 2. $\pm \frac{IT14}{2}$.
- 3. Обработка поверхностей реза деталей БЧ²⁵.
- 4. Сварные швы по ГОСТ 5264-80.
- 5. Знак заземления УОЗВ-4 ГОСТ 2930-62 нанести эмалью НЦ-132П Красная ГОСТ 6631-74 ДС.

БК4.1.2.01.000СБ		Лист	Масса	Максимум
Стойка		87	1:5	
Лист		Листов 1		
Л.Контр. Коллеж		ЛАТГИПРОПРОМ		
И.Контр. Чиб.		формат А3		



БК4.1.2.01.0003		Лист	Масса	Максимум
Стенка		0,57	1:2	
Лист		Листов 1		
Л.Контр. Коллеж		ЛАТГИПРОПРОМ		
И.Контр. Чиб.		формат А3		

- 1.* Размер для справок.
- 2. $\pm \frac{IT14}{2}$.

БК4.1.2.01.0003		Лист	Масса	Максимум
Стенка		0,57	1:2	
Лист		Листов 1		
Л.Контр. Коллеж		ЛАТГИПРОПРОМ		
И.Контр. Чиб.		формат А3		

Выпуск 4-1

Серия 5.903-15

Имя, Инициалы, Подп. Дата

Формат листа	Поз.	Обозначение	Наименование	Кол.	Примечание
			Документация		
A3		БК4.1.3.00.00006	Оборочный чертеж		
A4		БК4.0.0.00.000.01	Указания по применению и изготовлению	Выпуск 4-0	
			Детали		
Б4	1	БК4.1.3.00.001	Труба Труба 20*25 ГОСТ 3262-75 L=554±1мм	2	0,98 кг
Б4	2	БК4.1.3.00.002	Труба Труба 20*25 ГОСТ 3262-75 L=250±0,575мм	2	0,38 кг
			Стандартные изделия		
	3		Болт М6*25.46 ГОСТ 7798-70	4	
	4		Гайка М6.5 ГОСТ 5915-70	4	

Имя Инициалы Подп. Дата	БК4.1.3.00.000		
Разраб. Кроча	Блок подпитки насосов		
Проб. Богданов	БПН-2*20-30. Установка электрооборудования.		
И.контр. Углов	ЛАТГИПРОПРОМ		
И.контр. Углов	Копирован: Ф. ф. Формат А4		

Выпуск 4-1

Серия 5.903-15

Имя, Инициалы, Подп. Дата

Формат листа	Поз.	Обозначение	Наименование	Кол.	Примечание
			Прочие изделия		
	5		Хомутик С43742 ТУ 36-1684-81	8	
	6		Переключатель КЧЗ-58 ИД11542 ТУ 16-526.047-74	2	
	7		Ввод гибкий К108043 ТУ 36-1684-81	1	
	8		Ввод гибкий К108193 ТУ 36-1684-81	1	

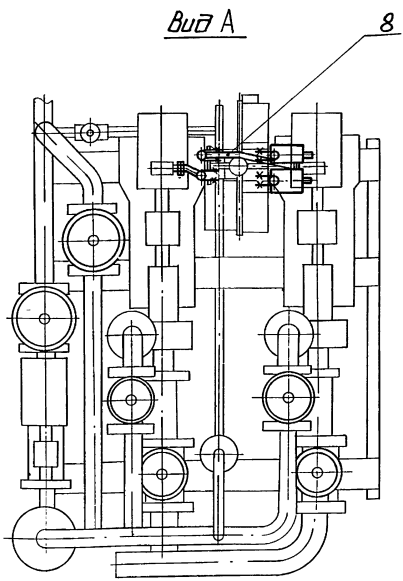
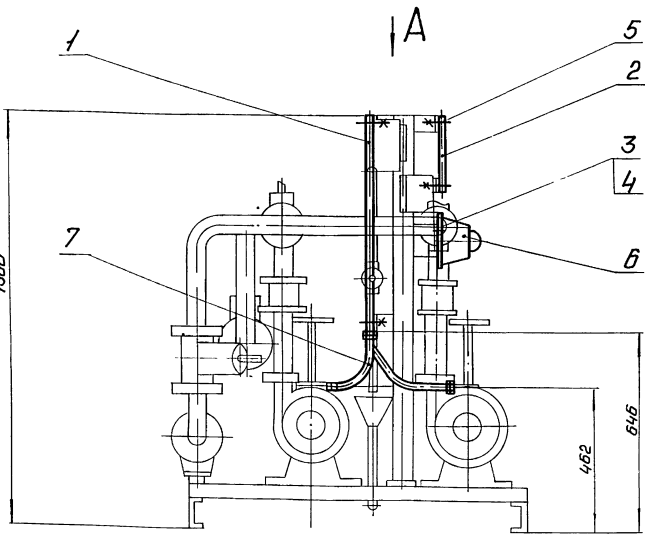
Имя Инициалы Подп. Дата	БК4.1.3.00.000		
И.контр. Углов	ЛАТГИПРОПРОМ		
И.контр. Углов	Копирован: Ф. ф. Формат А4		

Выпуск 4-1

Серия 5.903-15

Имя, Инициалы, Подп. Дата

БК4.1.3.00.00006



- 1. Размеры для справок.
- 2. Обработка поверхностей реза деталей БЧ25.

				БК4.1.3.00.00006		
Имя Инициалы Подп. Дата	Блок насосов подпитки			Лит.	Масса	Масштаб
Разраб. Кроча	БПН-2*20-30. Установка				5,7	1:10
Проб. Богданов	электрооборудования.			Лит.	Листов	1
И.контр. Углов	ЛАТГИПРОПРОМ					

Выпуск 4-1

Период 5.903-15

Позиционные обозначения изолируемого оборудования и трубопровода	Наименование изолируемого оборудования, трубопровода	Кол-во	Размеры		Расположение	t теплоносителя °С	Теплоизоляционная конструкция			Объем теплоизоляционного слоя м ³	Примечание
			Наружный диаметр или диаметр сечения мм	Длина или высота мм			Назначение	Наименование основных элементов	Толщина мм		
Трубопроводы											
поз. 9, 11	Трубопровод		φ 89	12	гориз.	70	оттеплопотерь	Шнур теплоизоляционный марки 2П0	50	0,026	7903-9-31-11 часть 1
поз. 5, 8, 6, 10	Трубопровод		φ 57	305	гориз.	70	оттеплопотерь	Алюминиевое защитное покрытие Хлоропршивное полотно ХПС-Т-5	0,3 30	0,71 0,025	7903-9-21-35 7903-9-31-10 часть 1
поз. 2, 4, 8, 10	Трубопровод		φ 57	12	вертик.	70	оттеплопотерь	Алюминиевое защитное покрытие Хлоропршивное полотно ХПС-Т-5	0,3 30	1,5 0,01	7903-9-21-35 7903-9-31-10 часть 1
поз. 7, 8	Трубопровод		φ 26,8	2,3	гориз.	70	оттеплопотерь	Алюминиевое защитное покрытие Хлоропршивное полотно ХПС-Т-5	0,3 30	0,59 0,012	7903-9-21-35 7903-9-31-10 часть 1
поз. 3, 7	Трубопровод		φ 26,8	135	вертик.	70	оттеплопотерь	Алюминиевое защитное покрытие Хлоропршивное полотно ХПС-Т-5	0,3 30	0,71 0,007	7903-9-21-35 7903-9-31-10 часть 1
поз. 11	Отвод 90°	1	φ 89			70	оттеплопотерь	Шнур теплоизоляционный марки 2П0	50	0,004	7903-9-31-11 часть 1
поз. 2, 5, 8, 9	Отвод 90°	7	φ 57			70	оттеплопотерь	Алюминиевое защитное покрытие Хлоропршивное полотно ХПС-Т-5	0,3 30	0,12 0,025	3,903-11.03 7903-9-31-10 часть 1
поз. 8	Отвод 45°	1	φ 57			70	оттеплопотерь	Алюминиевое защитное покрытие Хлоропршивное полотно ХПС-Т-5	0,3 30	0,24 0,001	3,903-11.03 7903-9-31-10 часть 1
поз. 7, 8, 3	Арматура муфтовая	3	Дч 20			70	оттеплопотерь	Шнур теплоизоляционный с металлическим защитным покрытием	30	0,031	3,903-11.03 7903-9-22-01
поз. 6	Арматура фланцевая	1	Дч 40			70	оттеплопотерь	Хлоропршивное полотно с металлическим защитным покрытием	30	0,41	7903-9-22-03
поз. 32, 34, 35	Арматура фланцевая	7	Дч 50			70	оттеплопотерь	Отделка торцов газфрированными диафрагмами Матрацы из стеклянного шпательного волокна	30	0,154	7903-9-22-34 7903-9-22-06
поз. 33	Арматура фланцевая	2	Дч 80			70	оттеплопотерь	Алюминиевое защитное покрытие Отделка торцов газфрированными диафрагмами	10 50	4,45 0,09	7903-9-22-11 7903-9-22-06
поз. 38	Фланцевое соединение	1	Дч 50			70	оттеплопотерь	Алюминиевое защитное покрытие Отделка торцов газфрированными диафрагмами	30	0,16	7903-9-22-16 7903-9-22-21

Технические требования см. Выпуск 4-0
„Указания по применению и изготовлению“.

ИЗДАНИЕ ПОСЛЕДНЕЕ

Исполн.	Н.С.Савкина	Проект.	Л.С.Савкина
Разработчик	Чернышев	Проверенный	Михуров
Исполнитель	Колычев	Утвержденный	Чибриков

БК 4.1.4.00.000 ТИ

Блок насадов подпитки
БПН-2*20-30

ведомость теплоизоляционных конструкций.

ЛАТГИПРОПРОМ

№ строки	Наименование материала и единица измерения	Код		Кол.	Примечание
		материала	Ед. изм.		
Выпуск 4-1	Маты из стеклянного шпательного волокна МВ-50				
	ГОСТ 10499-78	м ³	113	0,26	
	Холотепрошивное полотно	595280			
Серия 5903-15	ХПО-Т-5 ТУ6-И-454-77	м ³	113	0,074	
	Шнур теплоизоляционный из минеральной ваты марки 200				
Серия 5903-15	ШН-МВ-200 ТУ36-1695-79, м ³		113	0,033	
	Алюминиевые защитные покрытия	595280			
	ГОСТ 21531-76				
Серия 5903-15	толщ. 1	м ²	155	6,05	
	толщ. 0,8	м ²	155	1,06	
	толщ. 0,3	м ²	155	3,92	
Серия 5903-15	Элемент покрытия штампованный				
	ТУ 36-2427-81	181110			
	толщ. 0,3	м ²	155	0,39	
Серия 5903-15	Лента 2*30 СТЗПЦ	093500			
	ГОСТ 6009-74	кг	116	10,0	
БК 4.1.4.00.000 ВМ					
Изм. №	Идет № док. №	Подп. Дата	Блок наладки подпитки БПН-2*20-30		Лист 1
Разработчик	Чернышова	Колесникова	Ведомость теплоизоляционных материалов		Лист 3
Проектировщик	Минищев	Колесникова	ЛАТГИПРОПРОМ		
Начальник участка	Колесникова	Колесникова			Лист 2
Копирован: Ф.Г.					Формат А4

№ строки	Наименование материала и единица измерения	Код		Кол.	Примечание
		материала	Ед. изм.		
Выпуск 4-1	Лента 0,8*20	181110			
	ТУ 48-21-636-79	кг	116	1,1	
Серия 5903-15	Лента 0,7*20				
	ГОСТ 3560-73	кг	116	2,1	
Серия 5903-15	Нить стеклянная крученая комплексная БП-ИР-190-1*3	595220			
	ГОСТ 8325-78	кг	116	0,07	
Серия 5903-15	Ткань из стеклянных крученых комбинированных нитей Т-13				
	ГОСТ 19170-73	м ²	155	14,2	
Серия 5903-15	Проволока 08-0-4	121100			
	ГОСТ 3282-74	кг	116	0,11	
Серия 5903-15	Проволока 12-0-4	121100			
	ГОСТ 3282-74	кг	116	0,08	
Серия 5903-15	Проволока 2-0-4	121100			
	ГОСТ 3282-74	кг	116	0,84	
Серия 5903-15	Проволока 3-0-4	121100			
	ГОСТ 3282-74	кг	116	0,5	
БК 4.1.4.00.000 ВМ					
Изм. №	Идет № док. №	Подп. Дата	Блок наладки подпитки БПН-2*20-30		Лист 2
Разработчик	Чернышова	Колесникова	Ведомость теплоизоляционных материалов		Лист 3
Проектировщик	Минищев	Колесникова	ЛАТГИПРОПРОМ		
Начальник участка	Колесникова	Колесникова			Лист 2
Копирован: Ф.Г.					Формат А4

№ строки	Наименование материала и единица измерения	Код		Кол.	Примечание
		материала	Ед. изм.		
Выпуск 4-1	Пряжка тип I-D	181110			
	ТУ 36-1492-77	кг	116		
Серия 5903-15	Пряжка тип I-A	181110			
	ТУ 36-1492-77	кг	116	0,012	
Серия 5903-15	Пряжка тип II-A	181110			
	ТУ 36-1492-77	кг	116	0,1	
Серия 5903-15	Диафрагма тип I	181110			
	ТУ 36-2543-83	кг	116		
Серия 5903-15	Диафрагма тип II	181110			
	ТУ 36-2543-83	кг	116		
Серия 5903-15	Картон асбестовый	257631			
	КВОН 1-8 ГОСТ 2850-80	кг	116	0,8	
Серия 5903-15	Стеклопластик рупный				
	ТУ 6-11-145-80	м ²	155	0,12	
Серия 5903-15	Защелка комбинированная	128500			
	ПД 985 ТУ 36-1598-77	кг	116	0,37	
Серия 5903-15	Винт 4*12.04.019	128401			
	ГОСТ 10621-80	кг	116	0,16	
Серия 5903-15			155	16,0	
БК 4.1.4.00.000 ВМ					
Изм. №	Идет № док. №	Подп. Дата	Блок наладки подпитки БПН-2*20-30		Лист 3
Разработчик	Чернышова	Колесникова	Ведомость теплоизоляционных работ		Лист 3
Проектировщик	Минищев	Колесникова	ЛАТГИПРОПРОМ		
Начальник участка	Колесникова	Колесникова			Лист 3
Копирован: Ф.Г.					Формат А4

№ строки	Наименование вида работ	Ед. изм.	Код		Кол.	Примечание
			видов работ	Ед. изм.		
Выпуск 4-1	1 Изоляция трубопроводов шнуром теплоизоляционным	м ³			113	0,074
	2 Изоляция трубопроводов холотепрошивным полотном	м ³				
Серия 5903-15	3 Изоляция арматуры матрицами из стеклянного шпательного волокна	м ³			113	0,26
	4 Покрытие поверхности изоляции трубопроводов и арматуры алюминидевым защитным покрытием	м ²			155	11,03
Серия 5903-15	5 Покрытие поверхности изоляции ствбов алюминидевым защитным штампованным покрытием	м ²			155	0,39
БК 4.1.4.00.000 ВО						
Изм. №	Идет № док. №	Подп. Дата	Блок наладки подпитки БПН-2*20-30		Лист 3	
Разработчик	Чернышова	Колесникова	Ведомость объемов теплоизоляционных работ		Лист 3	
Проектировщик	Минищев	Колесникова	ЛАТГИПРОПРОМ			
Начальник участка	Колесникова	Колесникова			Лист 3	
Копирован: Ф.Г.					Формат А4	