

Типовая документация на конструкции,
изделия и узлы зданий и сооружений

Серия 5.903-15

БЛОКИ ТЕПЛОМЕХАНИЧЕСКОГО ОБОРУДОВАНИЯ
ДЛЯ КОТЕЛЬНЫХ С ВОДОГРЕЙНЫМИ КОТЛАМИ

Выпуск 5-4

Блок вентилятора
БВДН-11,2ч

Рабочие чертежи

*Утвержден и выдан
в составе ММД СССР
протоколом от 22.11.89 г.*

ТИПОВАЯ ДОКУМЕНТАЦИЯ НА КОНСТРУКЦИИ,
ИЗДЕЛИЯ И УЗЛЫ ЗДАНИЙ И СООРУЖЕНИЙ

СЕРИЯ 5.903-15

БЛОКИ ТЕПЛОМЕХАНИЧЕСКОГО ОБОРУДОВАНИЯ
ДЛЯ КОТЕЛЬНЫХ С ВОДОГРЕЙНЫМИ КОТЛАМИ

Выпуск 5-4

БЛОК ВЕНТИЛЯТОРА
БВДН-11,2_у

РАБОЧИЕ ЧЕРТЕЖИ

РАЗРАБОТАНЫ
ПРОЕКТНЫМ ИНСТИТУТОМ
«ЛАТГИПРОПРОМ»

Гл. инж. института *Зеленый*

Гл. инж. проекта *Яковлев*

В. Пычаров

Я. Нидвальский

*Утверждено и выдано
в печатью ММАС ЦСДР
протоколом от 22.11.89 г.*

Содержание альбома

Выпуск 5-4

Обозначение	Наименование	№ стр.	Обозначение	Наименование	№ стр.
<u>Блок вентилятора БВДН-11,2у</u>			<u>Установка приборов контроля и автоматизации блока вентилятора БВДН-11,2у</u>		
БК5.4.1.00.000	Блок вентилятора БВДН-11,2у	2			
БК5.4.1.00.000 СБ	Блок вентилятора БВДН-11,2у	3	БК5.4.2.00.000	Блок вентилятора БВДН-11,2у. Установка	11
БК5.4.1.00.000	Блок вентилятора БВДН-11,2у		БК5.4.2.00.000 СБ	Блок вентилятора БВДН-11,2у. Установка	12
БК5.4.1.01.000	Рама	4	БК5.4.2.00.000 ЭБ	Блок БВДН-11,2у. Схема электрическая принципиальная регулятора	13
64.30.02.000	Карман		БК5.4.2.00.000 ЭА	Блок вентилятора БВДН-11,2у	
БК5.4.1.01.000 СБ	Рама	5	БК5.4.2.00.000 СД	Блок вентилятора БВДН-11,2у	
64.30.02.000 СБ	Карман			Схема автоматизации	14
64.30.02.001	Стенка	6		Блок вентилятора БВДН-11,2у. Установка	
64.30.02.002	Стенка	7		приборов контроля и автоматизации	
64.30.02.003	Полуконус				
64.30.02.004	Фланец				
64.30.02.005	Бокovina	8			
64.30.02.006	Конус				
64.30.02.007	Удлинитель				
58.02.00.000	Лок лаза	9			
58.02.00.000 СБ	Лок лаза				
58.02.00.001	Прокладка		БК5.4.3.00.000	Блок вентилятора БВДН-11,2у. Установка	14
58.02.01.000	Фланец	10	БК5.4.3.00.000	Блок вентилятора БВДН-11,2у. Установка	
58.02.02.000 СБ	Крышка			Блок вентилятора БВДН-11,2у. Установка	15
58.02.02.000	Крышка			электророборудования	
58.02.02.001	Ручка	11	БК5.4.3.01.000	Стяжка	
58.02.01.000 СБ	Фланец		БК5.4.3.01.000 СБ	Стяжка	16

Серия 5.903-15

Формат А3

Выпуск 5-4

Вид	№ докум.	Обозначение	Наименование	Кол.	Примечание
			<u>Документация</u>		
А2		БК5.4.1.00.000 СБ	Сборочный чертёж		
А3		БК5.00.00.000 ДТ	Указания по применению и изготовлению		выпуск 5-0
			<u>Сборочные единицы</u>		
А4	1	БК5.4.1.01.000	Рама	1	
А4	2	64.30.02.000	Карман	1	
			<u>Стандартные изделия</u>		
	4		Болты ГОСТ 7798-70 М10х35 А6	12	
	5		М24х110 А6	4	
	6		Гайки ГОСТ 5915-70 М10.5	12	
	7		М24.5	4	
	8		Шайба 24.02.001 по 908-18	4	
			<u>Материалы</u>		
	9		Шнур асбестовый ШАН-10 ГОСТ 1779-83	4 м	
		БК5.4.1.00.000	Блок вентилятора БВДН-11,2у		
И. разраб.	И. введ.	И. исп.	И. дата	И. лист	И. листов
Л. разраб.	Л. введ.	Л. исп.	Л. дата	Л. лист	Л. листов
И. разраб.	И. введ.	И. исп.	И. дата	И. лист	И. листов
Л. разраб.	Л. введ.	Л. исп.	Л. дата	Л. лист	Л. листов

Серия 5.903-15

И. разраб. И. введ. И. исп. И. дата И. лист И. листов Л. разраб. Л. введ. Л. исп. Л. дата Л. лист Л. листов

Копировал И.Кликс

Формат А4

Выпуск 5-4

Серия 5.903-15

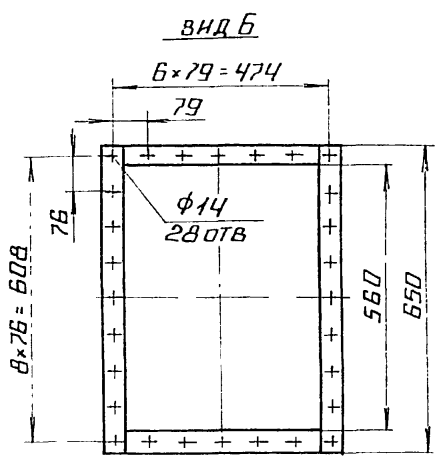
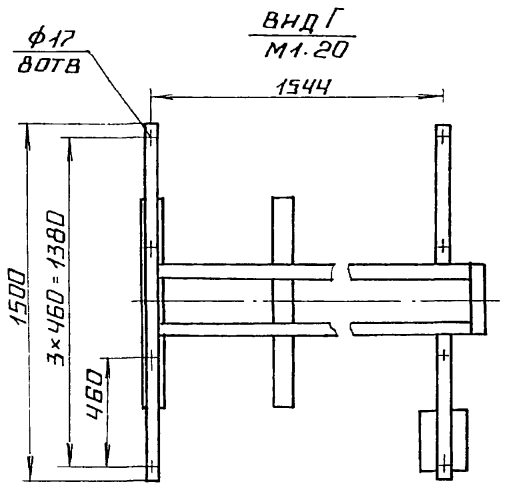
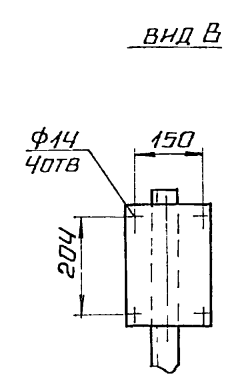
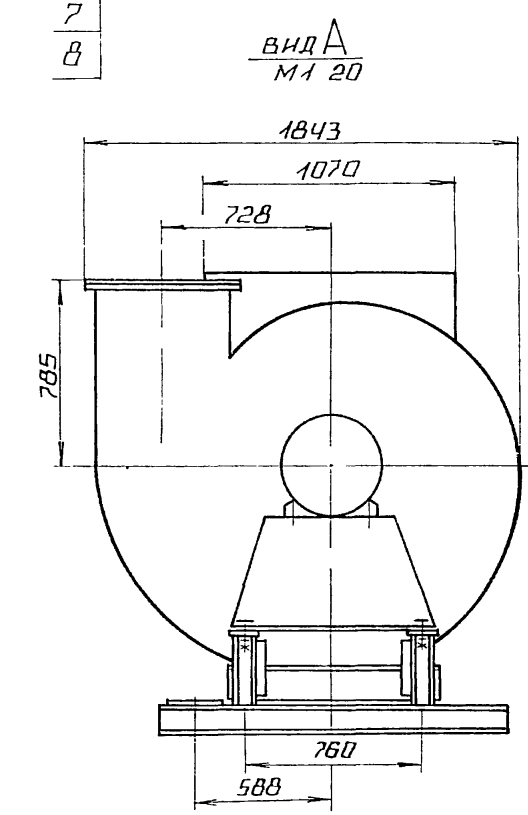
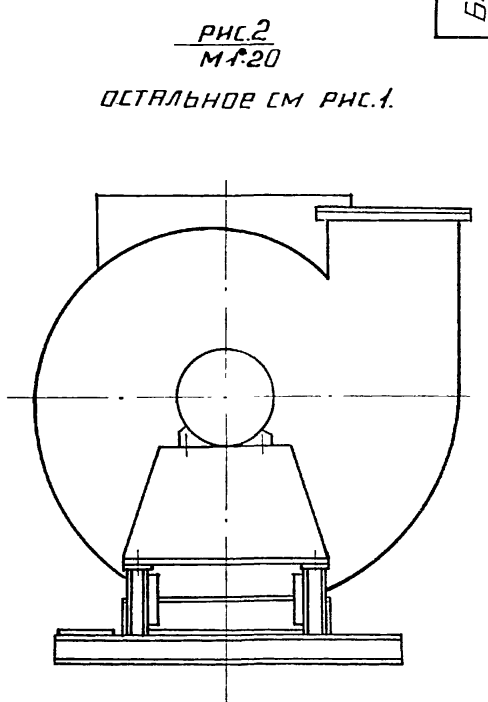
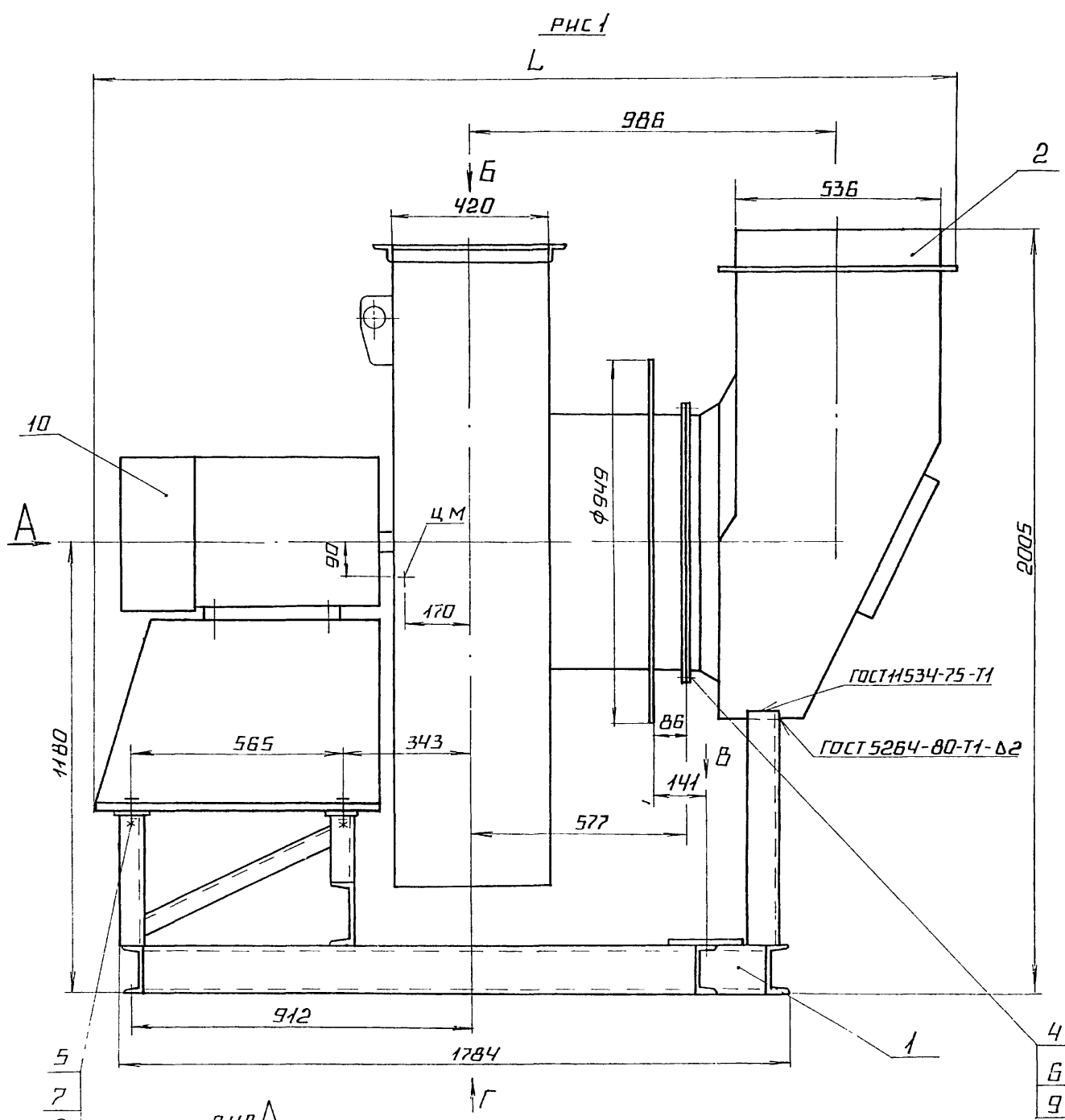
И. разраб. И. введ. И. исп. И. дата И. лист И. листов Л. разраб. Л. введ. Л. исп. Л. дата Л. лист Л. листов

Вид	№ докум.	Обозначение	Наименование	Кол.	Примечание
			<u>Переменные данные для исполнения</u>		
		БК5.4.1.00.000			
			<u>Прочие изделия</u>		
	10		Вентилятор БВДН-11,2у-1500 лев ТУ 108.1360-85	1	
		БК5.4.1.00.000-01			
			<u>Прочие изделия</u>		
	10		Вентилятор БВДН-11,2у-1500 лев ТУ 108.1360-85	1	
		БК5.4.1.00.000-02			
			<u>Прочие изделия</u>		
	10		Вентилятор БВДН-11,2у-1000 лев ТУ 108.1360-85	1	
		БК5.4.1.00.000-03			
			<u>Прочие изделия</u>		
	10		Вентилятор БВДН-11,2у-1000 лев ТУ 108.1360-85	1	
		БК5.4.1.00.000			
И. разраб.	И. введ.	И. исп.	И. дата	И. лист	И. листов
Л. разраб.	Л. введ.	Л. исп.	Л. дата	Л. лист	Л. листов

БК5.4.1.00.000

Копировал И.Кликс

Формат А4



ОБОЗНАЧЕНИЕ	ТИП РАЗМЕР ВЕНТИЛЯТОРА В ДН	РИС	ЭЛЕКТРО-ДВИГАТЕЛЬ	И, КВТ	МАССА, КГ	L, ММ
БК5.41.00.000	11,2ч1-1500 пр	1				
-01	11,2ч1-1500 лев	2	4А200L4	45	1260	2244
-02	11,2ч1-1000 пр.	1				
-03	11,2ч1-1000 лев.	2	4А200МБ	22	1220	2204
-04	11,2ч-1500 пр	1				
-05	11,2ч-1500 лев	2	4А200L4	45	1260	2244
-06	11,2ч-1000 пр.	1				
-07	11,2ч-1000 лев	2	4А200 МБ	22	1220	2204

1 РАЗМЕРЫ ДЛЯ СПРАВКИ.
 2. УГОЛ РАЗВОРОТА ВЕНТИЛЯТОРА И КАРМАНА ПОЗ. 2 ОПРЕДЕЛЯЕТСЯ ПО ЧЕРТЕЖАМ КОМПОНОВКИ КОТЕЛЬНОЙ.

БК5.41.00.000 СБ				ЛНТ	МАССА	МАССА ТРАБ
ИЗМЕНИТ № ДОКУМ	ПОДП	ДАТА	БЛОК ВЕНТИЛЯТОРА	СМ	1:10	
РАЗРАБ МИХАИЛОВА			БВДН-11,2ч	ЛНСТ	ЛНСТОВ 1	
ПРОВ НИКИТЧЕНКО				ЛАТГИПРОПРОМ		
Т.КОНТР						
И КОНТР КОЛМЕЦ						
УТВ						

ИНВ № ПОДПИСИ И ДАТА ВЗЯТ ИЛИ № ДУБЛ ПОДПИСЬ И ДАТА

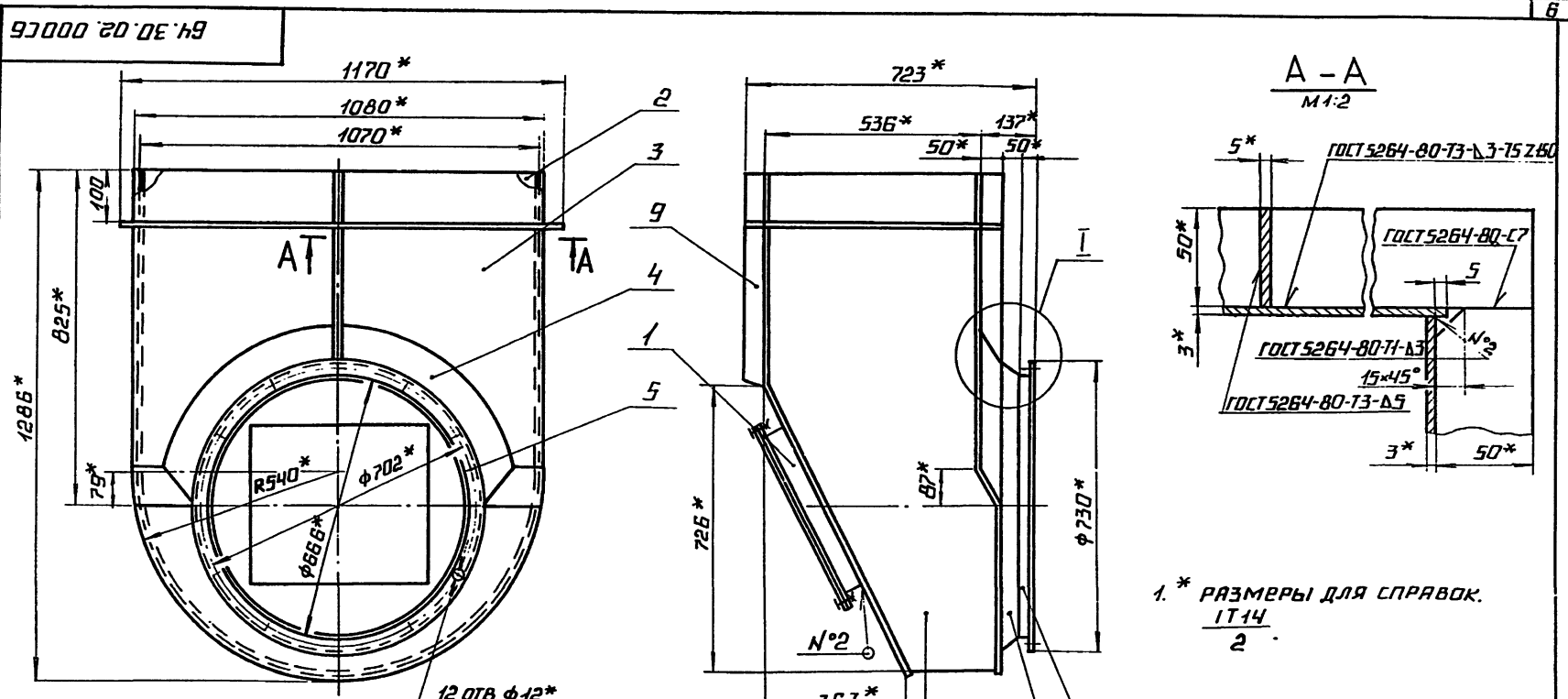
ФОРМ	ЗОНА	ПОЗ	ОБОЗНАЧЕНИЕ	НАИМЕНОВАНИЕ	КОЛ	ПРИМЕЧАНИЕ
				БК5.4.1.00.000-04		
				ПРОЧНЕ ИЗДЕЛИЯ		
	10			ВЕНТИЛЯТОР ВДН 11,2У-1500 пр. ТУ 108.1360-85	1	
				БК5.4.1.00.000-05		
				ПРОЧНЕ ИЗДЕЛИЯ		
	10			ВЕНТИЛЯТОР ВДН 11,2У-1500 лев. ТУ 108.1360-85	1	
				БК5.4.1.00.000-06		
				ПРОЧНЕ ИЗДЕЛИЯ		
	10			ВЕНТИЛЯТОР ВДН 11,2У-1000 пр. ТУ 108.1360-85	1	
				БК5.4.1.00.000-07		
				ПРОЧНЕ ИЗДЕЛИЯ		
	10			ВЕНТИЛЯТОР ВДН 11,2У-1000 пр. ТУ 108.1360-85	1	
ИЗМ ЛИСТ № ДОКУМ ПОДП ДАТА РАЗРВ МИХАЙЛОВА И.И. ПРОВ. НИКИТЧЕНКО Р.						ЛИСТ 3
БК5.4.1.00.000						ЛИСТ 3

ФОРМ	ЗОНА	ПОЗ	ОБОЗНАЧЕНИЕ	НАИМЕНОВАНИЕ	КОЛ	ПРИМЕЧАНИЕ
	7		БК5.4.1.01.007	СТОЙКА		
				швеллер 16-ГОСТ 8240-72 ВСТЗСПЗ-1-ГОСТ 535-79		
				L = 193 - 1,15 мм	2	2,74 кг
	8		БК5.4.1.01.008	СТОЙКА		
				швеллер 16-ГОСТ 8240-72 ВСТЗСПЗ-1-ГОСТ 535-79		
				L = 353 - 1,55 мм	2	5,01 кг
	9		БК5.4.1.01.009	ПОЛКА		
				швеллер 16-ГОСТ 8240-72 ВСТЗСПЗ-1-ГОСТ 535-79		
				L = 960 ± 1,5 мм	1	13,63 кг
	10		БК5.4.1.01.010	СТОЙКА		
				швеллер 22-ГОСТ 8240-72 ВСТЗСПЗ-1-ГОСТ 535-79		
				L заг = 540 ± 1 мм	1	11,34 кг
	11		БК5.4.1.01.011	СВЯЗЬ		
				уголок 50×50×5-ГОСТ 8509-86 ВСТЗСПЗ-1-ГОСТ 535-79		
				L = 650 ± 1,5 мм	2	2,45 кг
				СТАНДАРТНЫЕ ИЗДЕЛИЯ		
	12			БОЛТ М 12×35 4Б ГОСТ 7798-70	2	
	13			ГАЙКА М 12,5 ГОСТ 5915-70	2	
	14			ШАЙБА 12,02 ГОСТ 10906-78	2	
	15			ШАЙБА 12,65Г ГОСТ 6402-70	2	
ИЗМ ЛИСТ № ДОКУМ ПОДП ДАТА РАЗРВ МИХАЙЛОВА И.И. ПРОВ. НИКИТЧЕНКО Р.						ЛИСТ 2
БК5.4.1.01.000						ЛИСТ 2

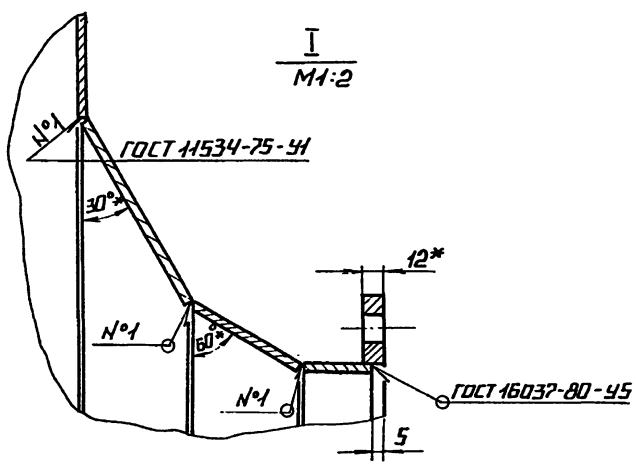
ФОРМ	ЗОНА	ПОЗ	ОБОЗНАЧЕНИЕ	НАИМЕНОВАНИЕ	КОЛ	ПРИМЕЧАНИЕ
				ДОКУМЕНТАЦИЯ		
	А2		БК5.4.1.01.000СБ	СБОРОЧНЫЙ ЧЕРТЕЖ		
				ДЕТАЛИ		
	Б4	1	БК5.4.1.01.001	ПЛАСТИНА		
				ЛИСТ 5-ГОСТ 19903-74 ВСТЗСПЗ-1-ГОСТ 14637-79	1	1,95 кг
	Б4	2	БК5.4.1.01.002	ПЛАСТИНА		
				ЛИСТ 5-ГОСТ 19903-74 ВСТЗСПЗ-1-ГОСТ 14637-79	4	0,86 кг
	Б4	3	БК5.4.1.01.003	ПОЛКА		
				швеллер 12-ГОСТ 8240-72 ВСТЗСПЗ-1-ГОСТ 535-79		
				L = 300 ± 1,0 мм	1	3,1 кг
	Б4	4	БК5.4.1.01.004	ПОЛКА		
				швеллер 12-ГОСТ 8240-72 ВСТЗСПЗ-1-ГОСТ 535-79		
				L = 600 ± 1,5 мм	2	6,24 кг
	Б4	5	БК5.4.1.01.005	ПОЛКА		
				швеллер 12-ГОСТ 8240-72 ВСТЗСПЗ-1-ГОСТ 535-79		
				L = 1500 ± 2,0 мм	1	15,6 кг
	Б4	6	БК5.4.1.01.006	ПОЛКА		
				швеллер 12-ГОСТ 8240-70 ВСТЗСПЗ-1-ГОСТ 535-79	2	17,41 кг
ИЗМ ЛИСТ № ДОКУМ ПОДП ДАТА РАЗРВ МИХАЙЛОВА И.И. ПРОВ. НИКИТЧЕНКО Р.						ЛИСТ 1
БК5.4.1.01.000						ЛИСТОВ 2
РАМА						ЛАТГИПРОПРОМ

ФОРМ	ЗОНА	ПОЗ	ОБОЗНАЧЕНИЕ	НАИМЕНОВАНИЕ	КОЛ	ПРИМЕЧАНИЕ
				ДОКУМЕНТАЦИЯ		
	А3		Б4.30.02.000СБ	СБОРОЧНЫЙ ЧЕРТЕЖ		
				СБОРОЧНЫЕ ЕДИНИЦЫ		
	А4	1	58.02.00.000	ЛЮК ДАЗА	1	
				ДЕТАЛИ		
	А3	2	Б4.30.02.001	СТЕНКА	1	
	А3	3	Б4.30.02.002	СТЕНКА	1	
	А3	4	Б4.30.02.003	ПОЛУКОНУС	1	
	А4	5	Б4.30.02.004	ФЛАНЕЦ	1	
	А3	6	Б4.30.02.005	БОКОВНЯЯ	1	
	А4	7	Б4.30.02.006	КОНУС	1	
	А4	8	Б4.30.02.007	УДЛИНИТЕЛЬ	1	
				МАТЕРИАЛЫ		
		9		ПОЛОСА 5×50-ГОСТ 103-76 ВСТЗСПЗ-1-ГОСТ 535-79	4,5	М
ИЗМ ЛИСТ № ДОКУМ ПОДП ДАТА РАЗРВ МИХАЙЛОВА И.И. ПРОВ. НИКИТЧЕНКО Р.						ЛИСТ 1
Б4.30.02.000						ЛИСТОВ 1
КАРМАН						ЛАТГИПРОПРОМ

ВЫПУСК 5-4
СЕРИЯ 5. 903-15
ИИВ. № ПОДЛ. ПОДПИСЬ И ДАТА (ВЗЯИ. ИИВ. № В. № ЧУВ. ПОДПИСЬ И ДАТА)

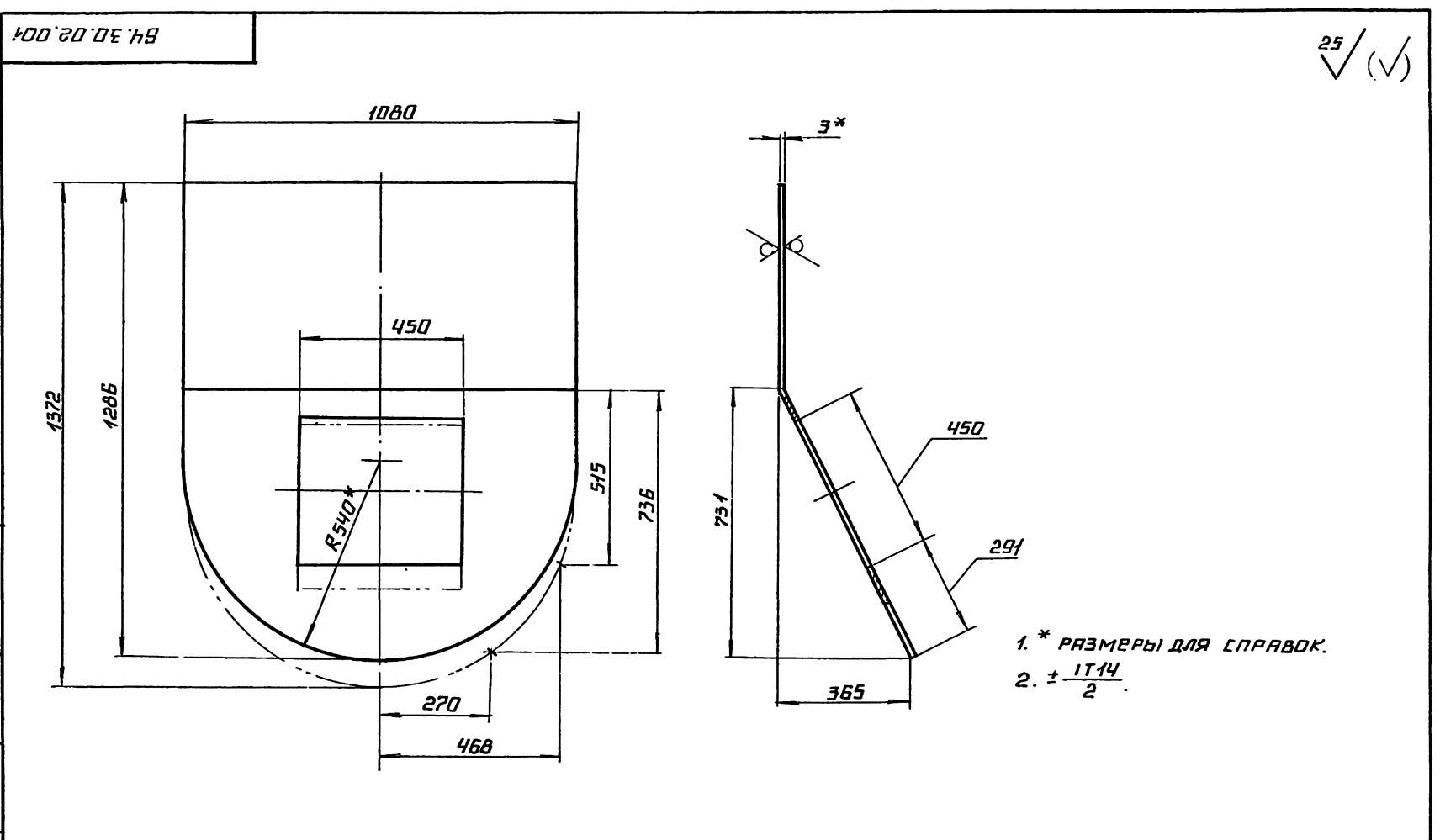


1. * РАЗМЕРЫ ДЛЯ СПРАВКИ.
 $\frac{1714}{2}$



				64.30.02.000 С6				
ИЗМ.	ЛИСТ	№ ДОКУМ.	ПОДП.	ДАТА	КАРМАН	ЛИТ.	МАССА	МАСШТАБ
								126
						ЛИСТ	ЛИСТОВ 1	
						ЛАТГИПРОПРОМ		
						КОПИРОВАНО ФОРМАТ А3		

ВЫПУСК 5-4
СЕРИЯ 5. 903-15
ИИВ. № ПОДЛ. ПОДПИСЬ И ДАТА (ВЗЯИ. ИИВ. № В. № ЧУВ. ПОДПИСЬ И ДАТА)



1. * РАЗМЕРЫ ДЛЯ СПРАВКИ.
2. $\pm \frac{1714}{2}$

				64.30.02.001				
ИЗМ.	ЛИСТ	№ ДОКУМ.	ПОДП.	ДАТА	СТЕНКА	ЛИТ.	МАССА	МАСШТАБ
								25,5
						ЛИСТ	ЛИСТОВ 1	
						ЛАТГИПРОПРОМ		
						3 ГОСТ 19903-74 ВСТЗ КЛ2 ГОСТ 16523-70		
						КОПИРОВАНО ФОРМАТ А3		

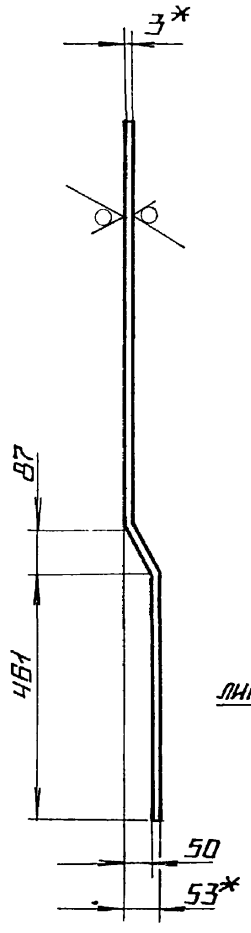
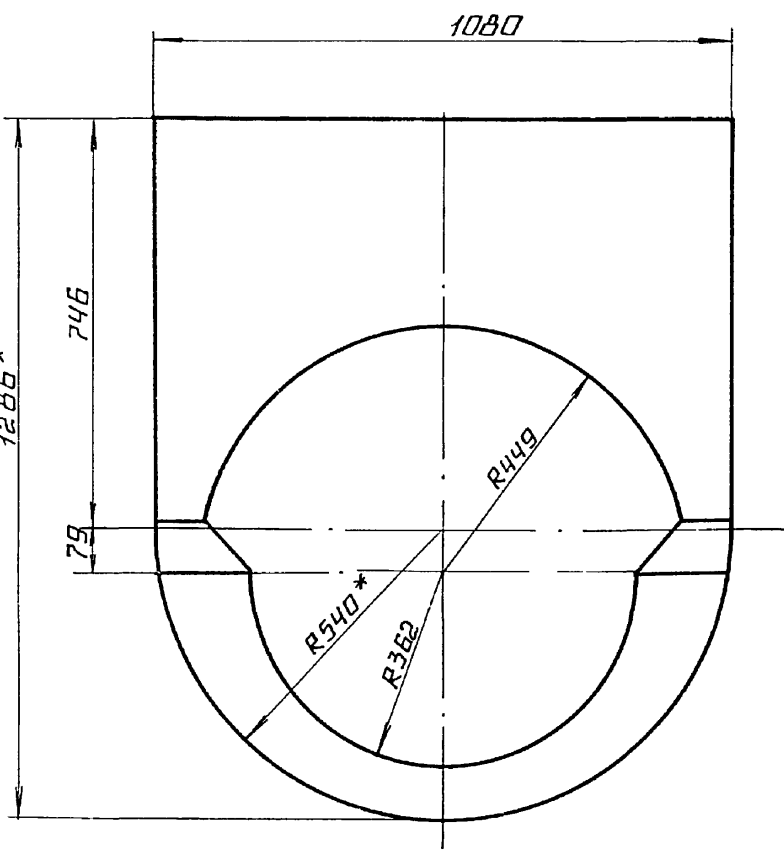
25 (✓)

64.30.02.002

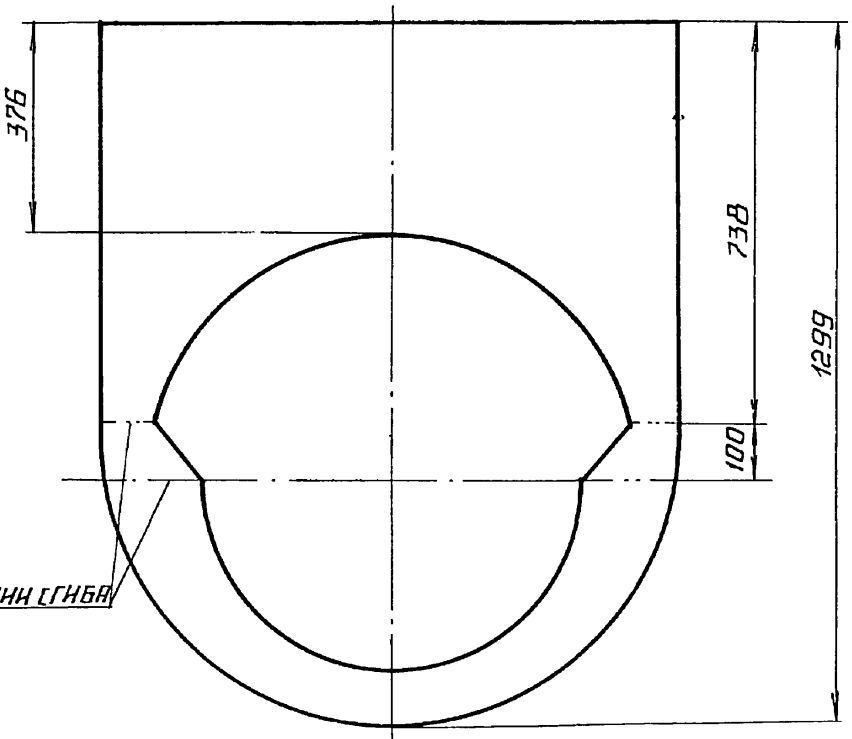
ВЫПУСК 5-4

СЕРИЯ 5 903-15

ИНВ. № ПОДПИСИ И ДАТА
 ИНВ. № ВЗАИМ. ИНВ. № ДУБЛ. ПОДПИСИ И ДАТА



РАЗВЕРТКА



- 1.* РАЗМЕРЫ ДЛЯ СПРАВОК.
- 2 ± $\frac{IT14}{2}$.

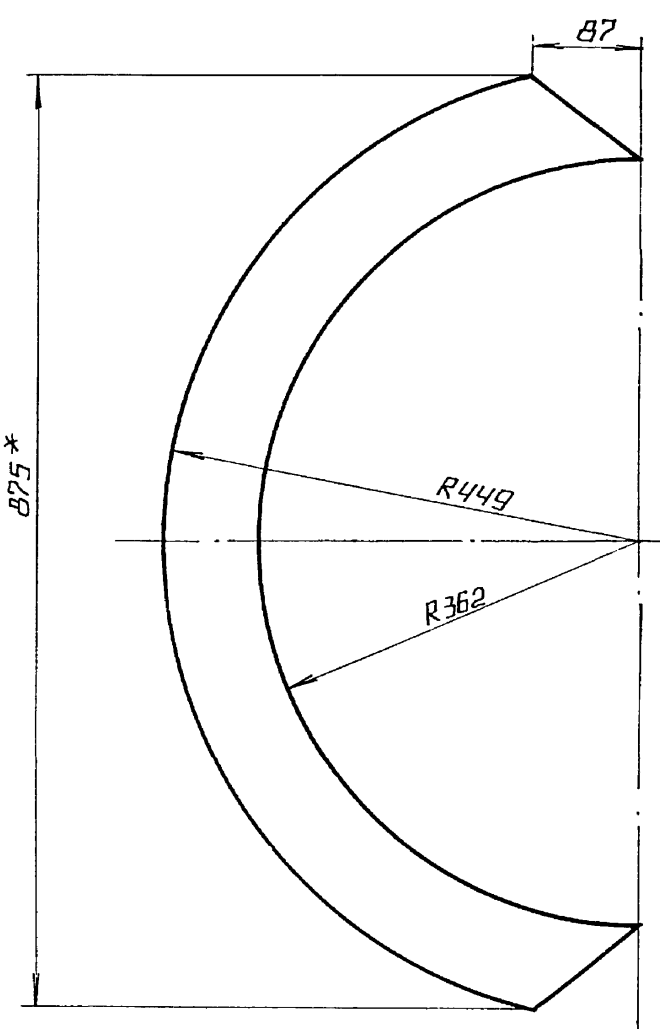
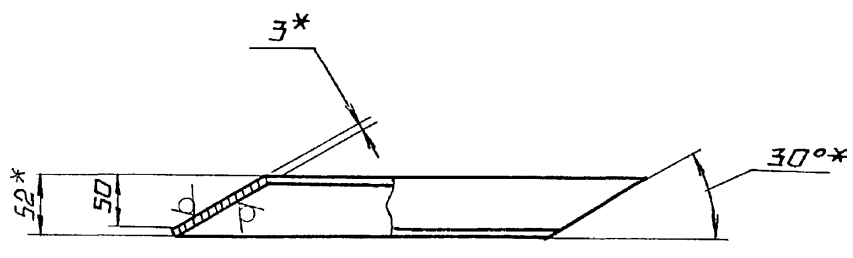
				64.30.02.002			
ИЗМ.	ЛИСТ	№ ДОКУМ.	ПОДП.	ДАТА	ЛИСТ	МАССА	МАСШТ.
						17,7	1:10
РАЗРАБ. МИХАЙЛОВА И.И.					СТЕНКА		
ПРОВ. НИКИТЧЕНКО З.					ЛИСТ		
Т. КОНТР.					ЛИСТОВ 1		
И. КОНТР. КОЛМЕЦ З.					ЭГОСТ 19903-74		
УТВ.					ВСТЗ КЛ2 ГОСТ 16523-70*		
					ЛАТГИПРОПРОМ		
					КОПИРОВАЛ № ФОРМАТ А3		

64.30.02.003

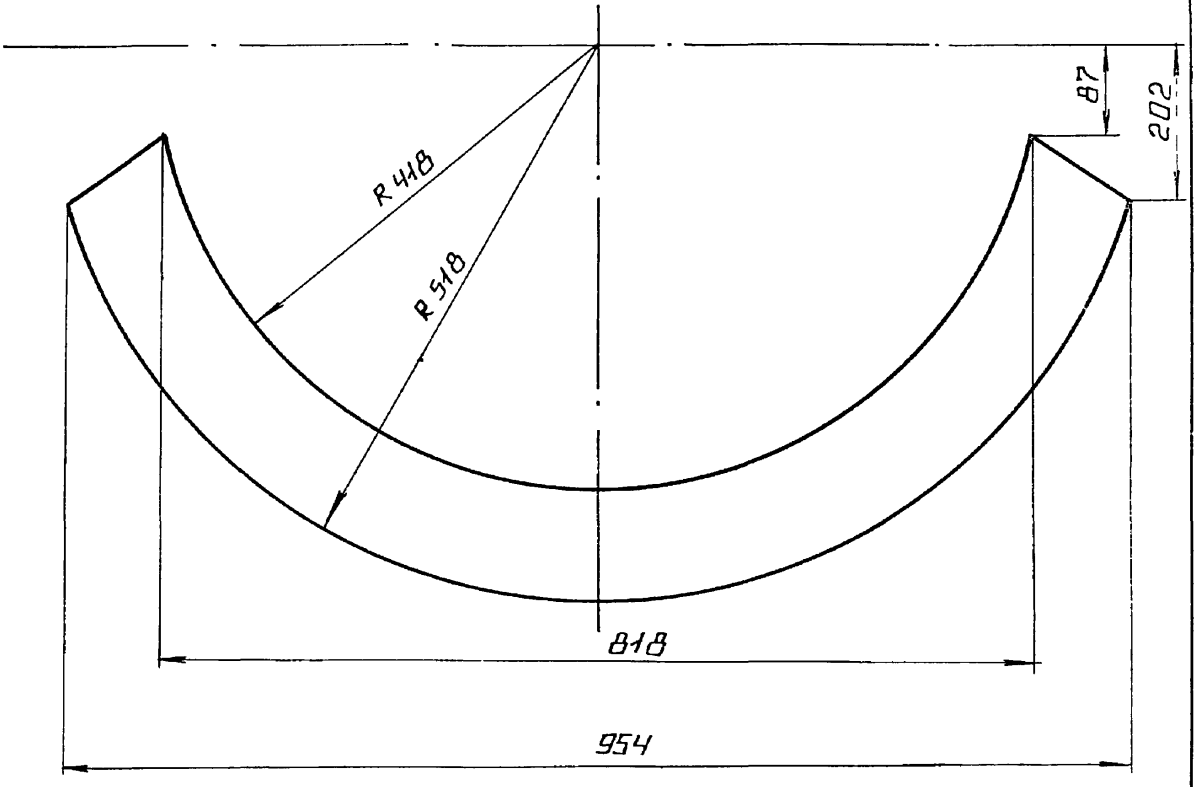
ВЫПУСК 5-4

СЕРИЯ 5 903-15

ИНВ. № ПОДПИСИ И ДАТА
 ИНВ. № ВЗАИМ. ИНВ. № ДУБЛ. ПОДПИСИ И ДАТА



РАЗВЕРТКА



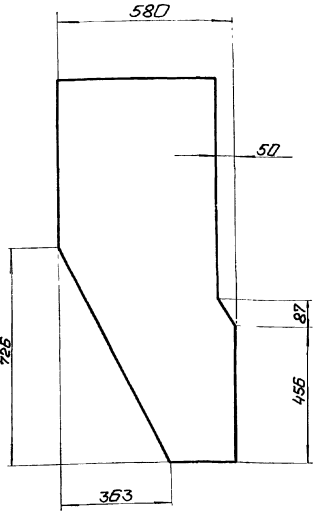
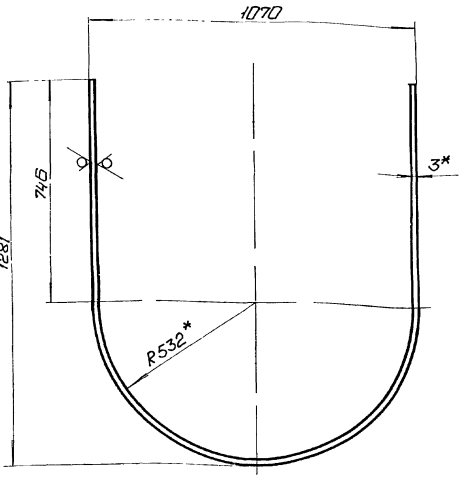
- 1.* РАЗМЕРЫ ДЛЯ СПРАВОК.
- 2. ± $\frac{IT14}{2}$.

				64.30.02.003			
ИЗМ.	ЛИСТ	№ ДОКУМ.	ПОДП.	ДАТА	ЛИСТ	МАССА	МАСШТ.
						3	1:5
РАЗРАБ. МИХАЙЛОВА И.И.					ПОЛУКОНУС		
ПРОВ. НИКИТЧЕНКО З.					ЛИСТ		
Т. КОНТР.					ЛИСТОВ 1		
И. КОНТР. КОЛМЕЦ З.					ЭГОСТ 19903-74		
УТВ.					ВСТЗ КЛ2 ГОСТ 16523-70*		
					ЛАТГИПРОПРОМ		
					КОПИРОВАЛ № ФОРМАТ А3		

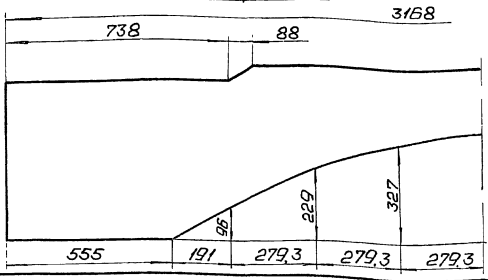
Выпуск 5-4
Серия 5.903-15

64.30.02.005

25/✓(✓)



Развертка



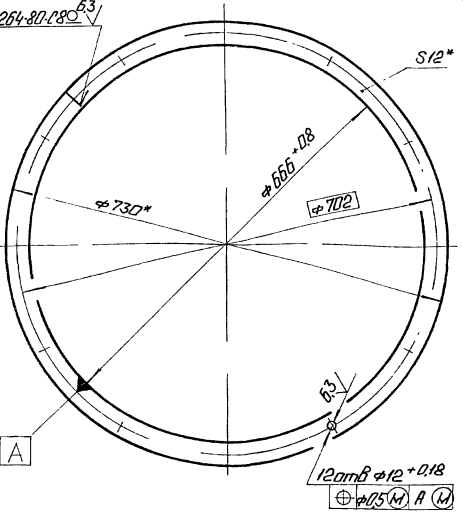
1 * Размеры для справок.
2 ± $\frac{1714}{2}$.

64.30.02.005				Лист	Масса	Масштаб
Боковина				Лист	32,6	1:10
3 ГОСТ 19903-74 Витязи ГИПРОПРОМ				Лист	Листов	1
Копирован: С. С.				Формат А3		

Выпуск 5-4
Серия 5.903-15

64.30.02.004

25/✓(✓)

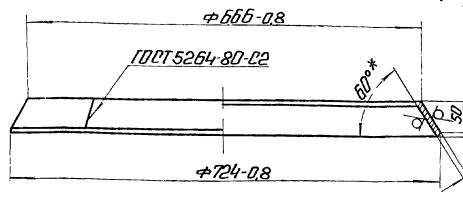


* Размеры для справок.

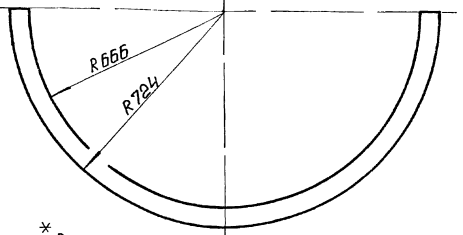
Выпуск 5-4
Серия 5.903-15

64.30.02.006

25/✓(✓)



Развертка
М 1:10



1 * Размеры для справок.
2 ± $\frac{1714}{2}$.

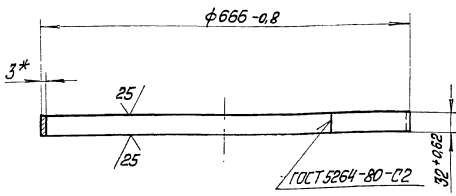
64.30.02.006				Лист	Масса	Масштаб
Конус				Лист	3	1:5
3 ГОСТ 19903-74 Витязи ГИПРОПРОМ				Лист	Листов	1
Копирован: С. С.				Формат А4		

64.30.02.004				Лист	Масса	Масштаб
Фланец				Лист	6,6	1:5
3 ГОСТ 19903-74 Витязи ГИПРОПРОМ				Лист	Листов	1
Копирован: С. С.				Формат А4		

Выпуск 5-4

64.30.02.007

✓(✓)



* Размер для справок.

64.30.02.007

Удлинитель

Листы	Масса	Масштаб
16	1.5	

Листов 1

3 ГОСТ 19903-74
8 Ст 3 кл 2 ГОСТ 16523-70

ЛАТГИПРОПРОМ

Копировать в 3-х экземплярах

Формат А4

Серия 5.903-15

Листы: 1, 2, 3, 4, 5, 6, 7, 8, 9, 10, 11, 12, 13, 14, 15, 16, 17, 18, 19, 20, 21, 22, 23, 24, 25, 26, 27, 28, 29, 30, 31, 32, 33, 34, 35, 36, 37, 38, 39, 40, 41, 42, 43, 44, 45, 46, 47, 48, 49, 50, 51, 52, 53, 54, 55, 56, 57, 58, 59, 60, 61, 62, 63, 64, 65, 66, 67, 68, 69, 70, 71, 72, 73, 74, 75, 76, 77, 78, 79, 80, 81, 82, 83, 84, 85, 86, 87, 88, 89, 90, 91, 92, 93, 94, 95, 96, 97, 98, 99, 100

Выпуск 5-4

Серия 5.903-15

Листы: 1, 2, 3, 4, 5, 6, 7, 8, 9, 10, 11, 12, 13, 14, 15, 16, 17, 18, 19, 20, 21, 22, 23, 24, 25, 26, 27, 28, 29, 30, 31, 32, 33, 34, 35, 36, 37, 38, 39, 40, 41, 42, 43, 44, 45, 46, 47, 48, 49, 50, 51, 52, 53, 54, 55, 56, 57, 58, 59, 60, 61, 62, 63, 64, 65, 66, 67, 68, 69, 70, 71, 72, 73, 74, 75, 76, 77, 78, 79, 80, 81, 82, 83, 84, 85, 86, 87, 88, 89, 90, 91, 92, 93, 94, 95, 96, 97, 98, 99, 100

Форм. Элемент	Лист	Обозначение	Наименование	Кол.	Примечание
			Документация		
A3		58.02.00.000 СБ	Сборочный чертёж		
			Сборочные единицы		
A4	1	58.02.01.000	Фланец	1	
A4	2	58.02.02.000	Крышка	1	
			Детали		
A4	3	58.02.00.001	Прокладка	1	
			Стандартные изделия		
	4		Болты М12х30.36		
			ГОСТ 1798-70	12	
	5		Гайки М12.4 ГОСТ 5915-70*	12	

58.02.00.000

Люк лаза

Листы	Масса	Масштаб
27	1.4	

Листов 1

ЛАТГИПРОПРОМ

Формат А4

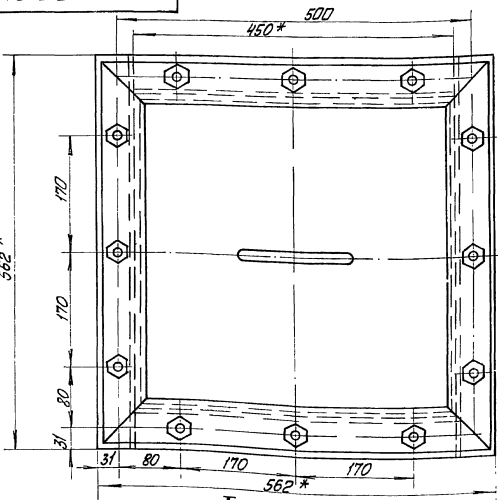
Копировать в 3-х экземплярах

Выпуск 5-4

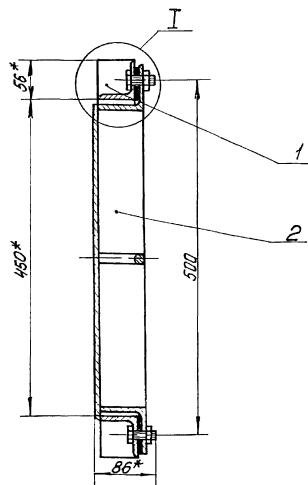
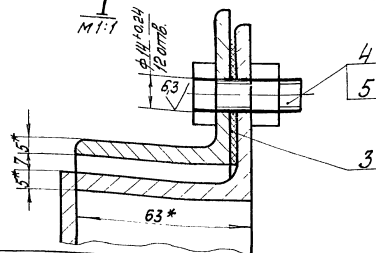
58.02.00.000 СБ

Серия 5.903-15

Листы: 1, 2, 3, 4, 5, 6, 7, 8, 9, 10, 11, 12, 13, 14, 15, 16, 17, 18, 19, 20, 21, 22, 23, 24, 25, 26, 27, 28, 29, 30, 31, 32, 33, 34, 35, 36, 37, 38, 39, 40, 41, 42, 43, 44, 45, 46, 47, 48, 49, 50, 51, 52, 53, 54, 55, 56, 57, 58, 59, 60, 61, 62, 63, 64, 65, 66, 67, 68, 69, 70, 71, 72, 73, 74, 75, 76, 77, 78, 79, 80, 81, 82, 83, 84, 85, 86, 87, 88, 89, 90, 91, 92, 93, 94, 95, 96, 97, 98, 99, 100



M 1:1



1 * Размеры для справок.
2 ± 2.

58.02.00.000 СБ

Люк лаза

Листы	Масса	Масштаб
27	1.4	

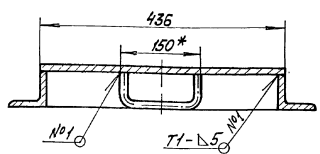
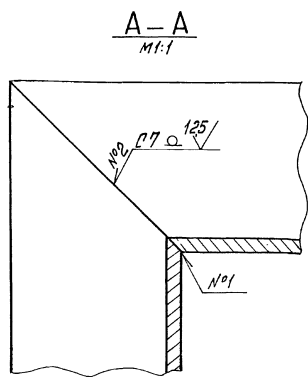
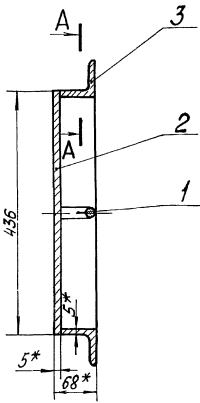
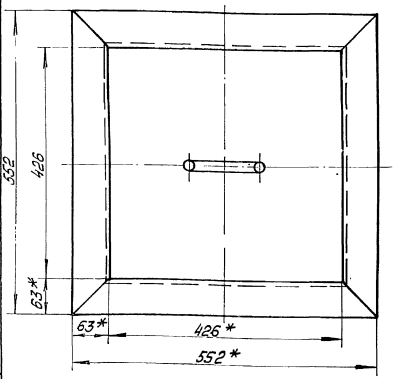
Листов 1

ЛАТГИПРОПРОМ

Формат А3

Копировать в 3-х экземплярах

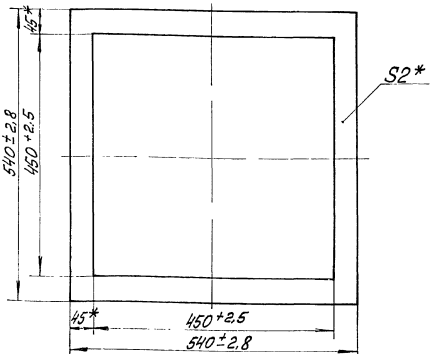
58.02.02.000СБ



1. *Размеры для справок.
2. ± IT16.
3. Сварные швы №1, №2 по ГОСТ 5264-80.
4. Обработка поверхностей реза деталей БЧ 25/

				58.02.02.000СБ			
Черт. лист	№ докум.	Изд.	Дата	Крышка	Лист	Масса	Масштаб
58.02.02.000СБ	1	1			17,3	1:5	
1	1	1			Лист	Листов	1
				ЛАТГИПРОПРОМ			
				Формат А3			

58.02.01.001



* Размеры для справок.

				58.02.01.001			
Черт. лист	№ докум.	Изд.	Дата	Прокладка	Лист	Масса	Масштаб
58.02.01.001	1	1			0,23	1:5	
1	1	1			Лист	Листов	1
				ЛАТГИПРОПРОМ			
				Формат А4			

№ докум.	Обозначение	Наименование	Кол.	Примечание
		Документация		
58.02.01.000СБ		Сборочный чертёж		
		Детали		
БЧ 1	58.02.01.001	Челок		
		Челок 63*63*55-ГОСТ 8509-86		
		Челок 90*90*5-ГОСТ 535-79	2	1,91кг
БЧ 2	58.02.01.002	Челок		
		Челок 63*63*5-ГОСТ 8509-86		
		Челок 90*90*5-ГОСТ 535-79	2	2,4кг

				58.02.01.000			
Черт. лист	№ докум.	Изд.	Дата	Фланец	Лист	Масса	Масштаб
58.02.01.000	1	1			Лист	Листов	7
1	1	1			ЛАТГИПРОПРОМ		
				Формат А4			

Выпуск 5-4

Код документа	Лист	Обозначение	Наименование	Мат.	Примечание
<u>Документация</u>					
А3		58.02.02.000 СБ	Сборочный чертеж		
<u>Детали</u>					
А4	1	58.02.02.001	Ручка		1
Б4	2	58.02.02.002	Дно	Лист 5 ГОСТ 18903-74 Встзкл 2 ГОСТ 14637-79	1 7,4кг2
Б4	3	58.02.02.003	Уголок	Уголок 63x63x5 ГОСТ 10104-76 Встзкл 3 ГОСТ 5357-79	4 2,4кг2
58.02.02.000					
Крышка				Лист	Масса
ЛАНГИПРОПРОМ				Лист	Масса
Формат А4				Формат А4	

Выпуск 5-4

58.02.02.001

Ручка

Лист 1 Масса 1:1

Лист 1 Масса 1:1

ЛАНГИПРОПРОМ

Формат А4

* Размер для справок.

Выпуск 5-4

58.02.01.000 СБ

Фланец

Лист 1 Масса 1:5

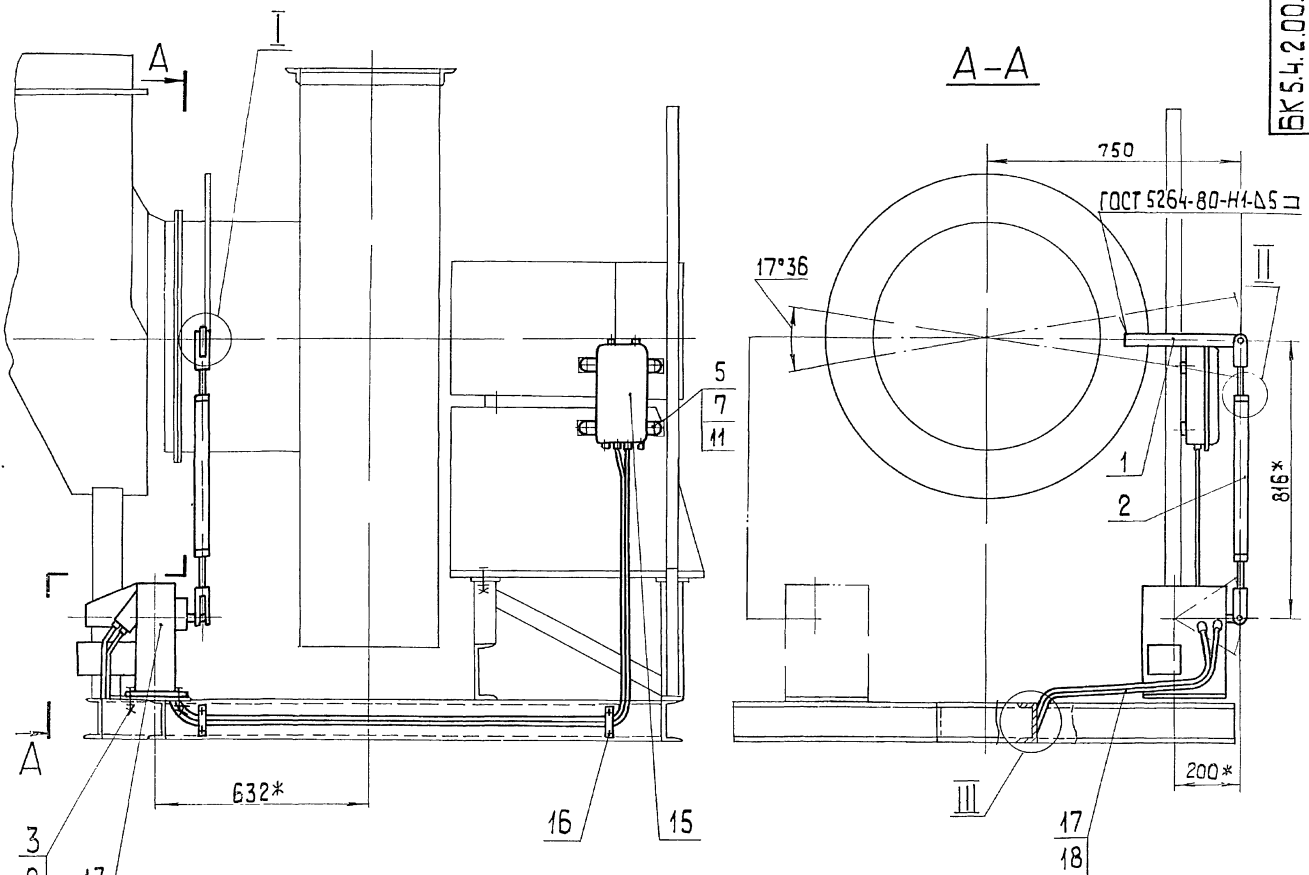
ЛАНГИПРОПРОМ

Формат А4

- * Размеры для справок.
- ± 17/16.
- Сварные швы по ГОСТ 5264-80
- Обработка поверхностей резца деталей БЧ²⁵.

Выпуск 5-4

Код документа	Лист	Обозначение	Наименование	Мат.	Примечание
<u>Документация</u>					
А2		БК 5.4.2.00.000 СБ	Сборочный чертеж		
А3		БК 5.4.2.00.000 СД	Схема автоматизации		
А3		БК 5.4.2.00.000 ЗЗ	Схема электрическая принципиальная		
А3		БК 5.4.2.00.000 З4	Схема соединений		
А4		БК 5.0.0.00.000 ДТ	Указания по применению и изготовлению		Выпуск 5-0
<u>Детали</u>					
Б4	1	БК 5.4.2.00.001	Рычаг	Лист 10х50 ГОСТ 10104-76 полоса Встзкл 2 ГОСТ 5357-79	1 1,4кг2
Б4	2	БК 5.4.2.00.002	Тяга	Труба 25x3 ГОСТ 10104-76 Встзкл 1 ГОСТ 10104-76 L = 420 ± 10 мм	1 0,67кг2
<u>Стандартные изделия</u>					
3			Болт М 12 x 40/46	ГОСТ 7798-70	4
4			Винты ГОСТ 1491-72	М 6 x 20/58	4
5				М 8 x 25/58	4
БК 5.4.2.00.000					
Блок вентилятора БДН-112				Лист	Масса
Установка приборов контроля и автоматики				Лист	Масса
ЛАНГИПРОПРОМ				Лист	Масса
Формат А4				Формат А4	



3
8
12

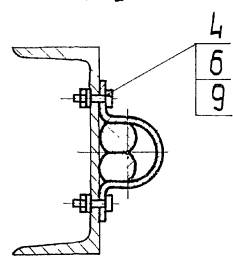
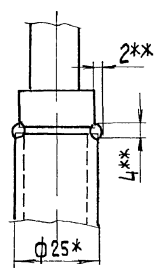
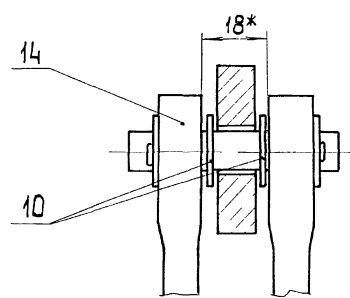
5
7
11

17
18

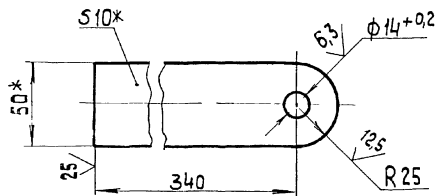
I
M 1:1

II
M 1:1

III
M 1:2



Поз. 1 ✓ (✓)
M 1:2



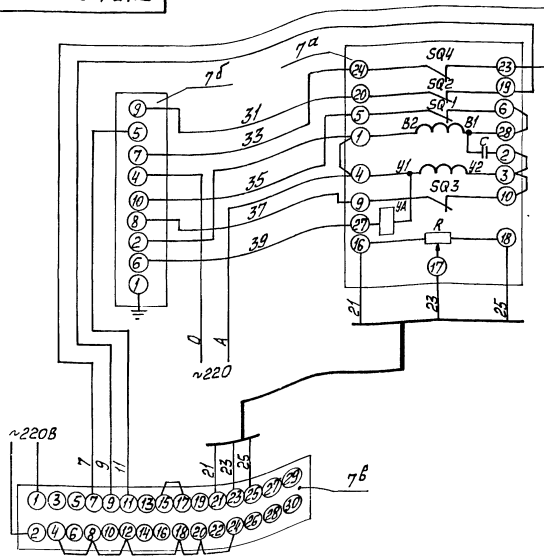
- 1.* Размеры для справок.
- 2. $\pm \frac{IT14}{2}$
- 3.** Сварка ручная дуговая.
- 4. Возможна установка МЭО 100/25 поз.13 с левой стороны.

ИЗДАНИЕ ПОПРАВКИ И ДОПОЛНЕНИЯ ВНЕШНЕГО ВИДА НЕ НАЗНАЧАЮТ. ПОПРАВКИ И ДОПОЛНЕНИЯ

				БК 5.4.2.00.000 СБ				
Изм.	Лист	№ докум.	Подп.	Дата	Блок вентилятора ВВДН-112у	Лист	Масса	Масштаб
					Установка приборов контроля и автоматики	40		1:10
Проб.	Михайлова					Лист	Листов 1	
Т.контр.	Никитиченко					ЛАТИПРОПРОМ		
И.контр.	Колмеч							
Чиб.								

Выпуск 5-4

БК5.4.2.00.000 93



Поз. обозн.	Наименование	Кол.	Примечание
Щит			
7б	Прибор реверсирющий РС29	1	
	ТУ 25.02.05.138-85		
7д	Усилитель трёхпозиционный	1	
	У 29.3 ТУ 25.02.05.139-85		
По месту			
7а	Механизм электрический однооборотный контактный	1	
	МЭО-250/63-0,25 ГОСТ 7192-80		

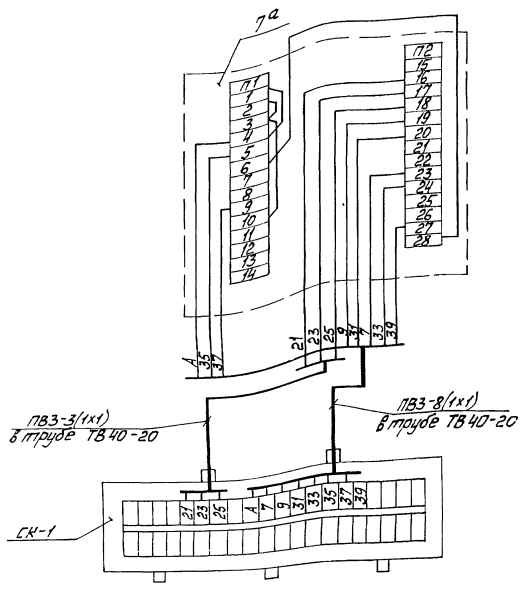
Серия 5.903-15

Лист 1 из 1
Лист 2 из 2
Лист 3 из 3
Лист 4 из 4
Лист 5 из 5
Лист 6 из 6
Лист 7 из 7
Лист 8 из 8
Лист 9 из 9
Лист 10 из 10
Лист 11 из 11
Лист 12 из 12
Лист 13 из 13
Лист 14 из 14
Лист 15 из 15
Лист 16 из 16
Лист 17 из 17
Лист 18 из 18
Лист 19 из 19
Лист 20 из 20
Лист 21 из 21
Лист 22 из 22
Лист 23 из 23
Лист 24 из 24
Лист 25 из 25
Лист 26 из 26
Лист 27 из 27
Лист 28 из 28
Лист 29 из 29
Лист 30 из 30
Лист 31 из 31
Лист 32 из 32
Лист 33 из 33
Лист 34 из 34
Лист 35 из 35
Лист 36 из 36
Лист 37 из 37
Лист 38 из 38
Лист 39 из 39
Лист 40 из 40
Лист 41 из 41
Лист 42 из 42
Лист 43 из 43
Лист 44 из 44
Лист 45 из 45
Лист 46 из 46
Лист 47 из 47
Лист 48 из 48
Лист 49 из 49
Лист 50 из 50
Лист 51 из 51
Лист 52 из 52
Лист 53 из 53
Лист 54 из 54
Лист 55 из 55
Лист 56 из 56
Лист 57 из 57
Лист 58 из 58
Лист 59 из 59
Лист 60 из 60
Лист 61 из 61
Лист 62 из 62
Лист 63 из 63
Лист 64 из 64
Лист 65 из 65
Лист 66 из 66
Лист 67 из 67
Лист 68 из 68
Лист 69 из 69
Лист 70 из 70
Лист 71 из 71
Лист 72 из 72
Лист 73 из 73
Лист 74 из 74
Лист 75 из 75
Лист 76 из 76
Лист 77 из 77
Лист 78 из 78
Лист 79 из 79
Лист 80 из 80
Лист 81 из 81
Лист 82 из 82
Лист 83 из 83
Лист 84 из 84
Лист 85 из 85
Лист 86 из 86
Лист 87 из 87
Лист 88 из 88
Лист 89 из 89
Лист 90 из 90
Лист 91 из 91
Лист 92 из 92
Лист 93 из 93
Лист 94 из 94
Лист 95 из 95
Лист 96 из 96
Лист 97 из 97
Лист 98 из 98
Лист 99 из 99
Лист 100 из 100

БК5.4.2.00.000 93					
Изм/Лист	№ докум.	Изд.	Дата	Блок вентилятора БВДН-11,2ч	Лист
Разраб.	Экспл.	Исп.	Исп.	Схема электрическая принципиальная	Масса
Проб.	Корр.	Корр.	Корр.	вентилятора	Усилят.
Т.контр.	Исп.	Исп.	Исп.		Листов 1
И.контр.	Исп.	Исп.	Исп.		Листов 1
Лист	Исп.	Исп.	Исп.		Листов 1
Катирован М.М.С.				Формат А3	

Выпуск 5-4

БК5.4.2.00.000 94



Поз. обозн.	Наименование	Кол.	Примечание
СК-1	Коробка соединительная	1	шт.
	КК-20 ТУ 36.2568-83		
	Труба ТВ40-20 ГОСТ 19034-82	2	м
	Провод ПВ3 сеч.1мм ² ГОСТ 6323-79	11	"
7а	Механизм электрический однооборотный контактный	1	шт.
	МЭО-250/63-0,25 ГОСТ 7192-80		

Серия 5.903-15

Лист 1 из 1
Лист 2 из 2
Лист 3 из 3
Лист 4 из 4
Лист 5 из 5
Лист 6 из 6
Лист 7 из 7
Лист 8 из 8
Лист 9 из 9
Лист 10 из 10
Лист 11 из 11
Лист 12 из 12
Лист 13 из 13
Лист 14 из 14
Лист 15 из 15
Лист 16 из 16
Лист 17 из 17
Лист 18 из 18
Лист 19 из 19
Лист 20 из 20
Лист 21 из 21
Лист 22 из 22
Лист 23 из 23
Лист 24 из 24
Лист 25 из 25
Лист 26 из 26
Лист 27 из 27
Лист 28 из 28
Лист 29 из 29
Лист 30 из 30
Лист 31 из 31
Лист 32 из 32
Лист 33 из 33
Лист 34 из 34
Лист 35 из 35
Лист 36 из 36
Лист 37 из 37
Лист 38 из 38
Лист 39 из 39
Лист 40 из 40
Лист 41 из 41
Лист 42 из 42
Лист 43 из 43
Лист 44 из 44
Лист 45 из 45
Лист 46 из 46
Лист 47 из 47
Лист 48 из 48
Лист 49 из 49
Лист 50 из 50
Лист 51 из 51
Лист 52 из 52
Лист 53 из 53
Лист 54 из 54
Лист 55 из 55
Лист 56 из 56
Лист 57 из 57
Лист 58 из 58
Лист 59 из 59
Лист 60 из 60
Лист 61 из 61
Лист 62 из 62
Лист 63 из 63
Лист 64 из 64
Лист 65 из 65
Лист 66 из 66
Лист 67 из 67
Лист 68 из 68
Лист 69 из 69
Лист 70 из 70
Лист 71 из 71
Лист 72 из 72
Лист 73 из 73
Лист 74 из 74
Лист 75 из 75
Лист 76 из 76
Лист 77 из 77
Лист 78 из 78
Лист 79 из 79
Лист 80 из 80
Лист 81 из 81
Лист 82 из 82
Лист 83 из 83
Лист 84 из 84
Лист 85 из 85
Лист 86 из 86
Лист 87 из 87
Лист 88 из 88
Лист 89 из 89
Лист 90 из 90
Лист 91 из 91
Лист 92 из 92
Лист 93 из 93
Лист 94 из 94
Лист 95 из 95
Лист 96 из 96
Лист 97 из 97
Лист 98 из 98
Лист 99 из 99
Лист 100 из 100

БК5.4.2.00.000 94					
Изм/Лист	№ докум.	Изд.	Дата	Блок вентилятора БВДН-11,2ч	Лист
Разраб.	Экспл.	Исп.	Исп.	Схема соединений	Масса
Проб.	Корр.	Корр.	Корр.		Усилят.
Т.контр.	Исп.	Исп.	Исп.		Листов 1
И.контр.	Исп.	Исп.	Исп.		Листов 1
Лист	Исп.	Исп.	Исп.		Листов 1
Катирован М.М.С.				Формат А3	

1. Маркировка цепей дана условно.
2. Исполнительный механизм и соединительную коробку заземлить.

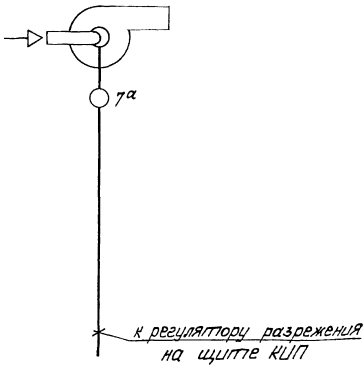
Выпуск 5-4

02000 00 245 K9

Серия 5.903-15

Лист № 1 из 1 листа. Взам. инв. № 112. Инв. № 112. Лист № 1 из 1 листа.

Схема автоматизации



№ з. обозн.	Наименование	Кол.	Примечание
7а	Механизм электрический однооборотный контактный МЭО-250/63-0,25 ГОСТ 7192-80	1	

БК5.4.2.00.000 СО				Лист	Масса	Масштаб
Изм	Лист	№ докум.	Лист	Дата		
Разраб.	Проект	Исполн.	Соглас.			
И.контр.	И.контр.	И.контр.	И.контр.			
И.контр.	И.контр.	И.контр.	И.контр.			
Блок вентилятора БВДН-11,2у Схема автоматизации				Лист	Листов	
				ЛАТГИПРОПРОМ		
Копировал О.Мас.				Формат А3		

Выпуск 5-4

Серия 5.903-15

Лист № 1 из 1 листа. Взам. инв. № 112. Инв. № 112. Лист № 1 из 1 листа.

№ з. обозн.	Обозначение	Наименование	Кол.	Примечание
		Гайки ГОСТ 5915-70		
6		М6.5	4	
7		М8.5	4	
8		М12.5	4	
9		Шайбы ГОСТ 11371-78		
10		Б.02	4	
		Г.02	2	
11		Шайбы ГОСТ 6402-70		
12		8.65Г	4	
13		12.65Г	4	
		Механизм исполнительный электрический однооборотный МЭО-250/63-0,25-84 ГОСТ 7192-80	1	
		Прочие изделия		
14		Вилка П125Г.023	2	Поставлять с МЭО
15		Коробка соединительная КС-20 ТУ 36.2568-83	1	
16		Скоба электромеханическая СД-34 ТУ-1448-82	2	
		Материалы		
17		Провод 1380 ГОСТ 7622-79	10 м	
18		Трубка Т8 40-20 ГОСТ 19034-82	3 м	
БК5.4.2.00.000				Лист 2
Копировал О.Мас.				Формат А4

Выпуск 5-4

Серия 5.903-15

Лист № 1 из 1 листа. Взам. инв. № 112. Инв. № 112. Лист № 1 из 1 листа.

№ з. обозн.	Обозначение	Наименование	Кол.	Примечание
		Документация		
А3	БК5.4.3.00.000 СБ	Сборочный чертеж		
А4	БК5.0.0.00.000 ДТ	Указания по применению и изготовлению		Выпуск 5-0
		Сборочные единицы		
А4	1 БК5.4.3.01.000	Стойка	1	
		Детали		
Б4	2 БК5.4.3.01.001	Труба Труба 20x2,5 ГОСТ 3262-75 L=550±10 мм	1	0,64 кг
		Стандартные изделия		
3		Болты М12 x 35.46 ГОСТ 7798-70	2	
4		Винты М5 x 20.58 ГОСТ 1491-72	2	
5		Гайка М5.5 ГОСТ 5915-70	2	
6		Гайка М12.5 ГОСТ 5915-70	2	
БК5.4.3.00.000				Лист 3
Блок Вентилятора БВДН-11,2у				Лист Листов
Исполнительная электросхема				ЛАТГИПРОПРОМ
Копировал О.Мас.				Формат А4

Выпуск 5-4
Серия 5.903-15

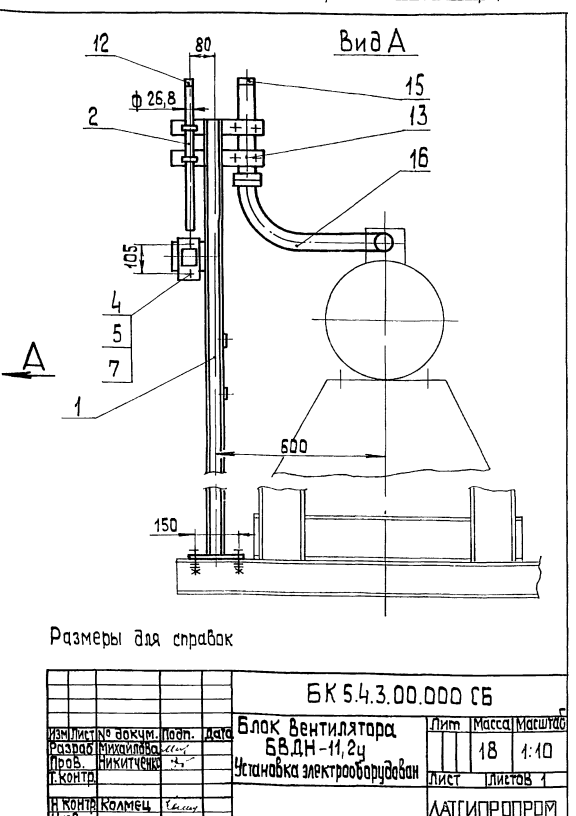
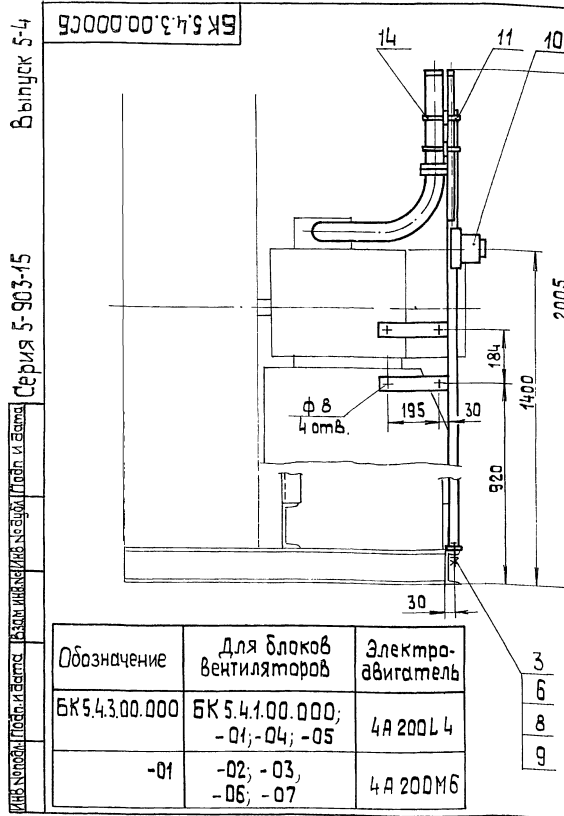
Форм. код	Поз.	Обозначение	Наименование	Кол.	Примечание
7			Шайба 5.02 ГОСТ 11371-78	2	
8			Шайба 12.02 ГОСТ 10906-78	2	
9			Шайба 12.65 ГОСТ 6402-72	2	
<u>Прочие изделия</u>					
10			Переключатель ПКУ-8ВИД 11542		
			ТУ 16-526047-74	1	
11			Хомуттик С 43742		
			ТУ 36-1448-77	2	
12			Втулка В22ХЛ2		
			ТУ 36-1899-80	1	
<u>Переменные винты для исполнений:</u>					
<u>БК 5.4.3.00.000</u>					
<u>детали</u>					
13			Труба Труба 50x3 ГОСТ 3262-75 L=340±1,0мм	1	1,43 кг
<u>Прочие изделия</u>					
14			Хомуттик С 44042		
			ТУ 36-1448-77	1	
15			Втулка В54УХЛ2		
			ТУ 36-1899-80	1	
БК 5.4.3.00.000					Лист 2

Копировал ЗР формат А4

Выпуск 5-4
Серия 5.903-15

Форм. код	Поз.	Обозначение	Наименование	Кол.	Примечание
16			Ввод гибкий К108ВУ3		
			ТУ 36-1684-81	1	
<u>БК 5.4.3.00.000-01</u>					
<u>детали</u>					
13			Труба Труба 25x2,8 ГОСТ 3262-75 L=340±1,0 мм	1	0,72 кг
<u>Прочие изделия</u>					
14			Хомуттик С 3842		
			ТУ 36-1448-77	1	
15			Втулка В28УХЛ2		
			ТУ 36-1899-80	1	
16			Ввод гибкий К1085У3		
			ТУ 36-1684-81	1	
БК 5.4.3.00.000					Лист 3

Копировал ЗР формат А4



Выпуск 5-4

Серия 5.903-15

Изм. №, дата, автор, редактор, проектировщик, инженер, архитектор, конструктор, чертеж

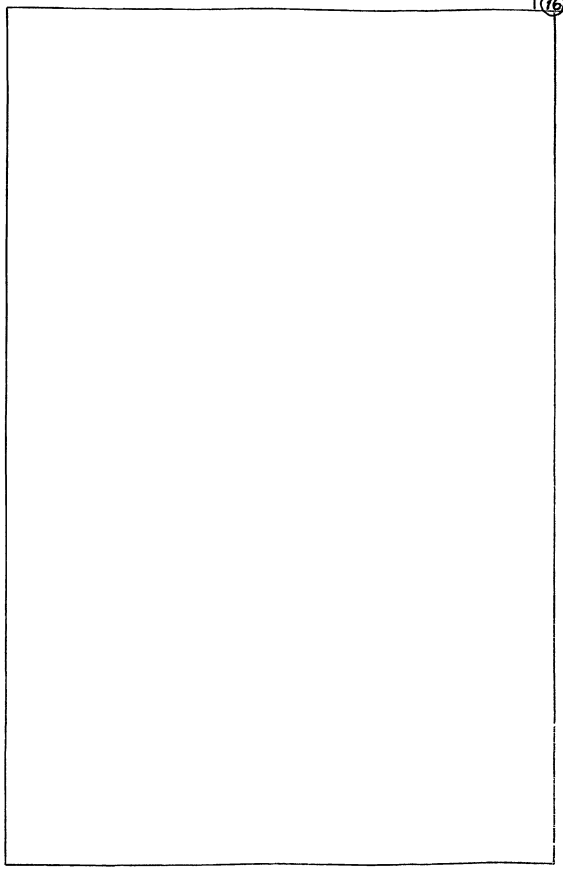
Код	Вид	Лист	Обозначение	Наименование	Кол.	Примечание
				Документация		
43			БК5.4.3.01.000 СБ	Оборочный чертёж		
				Детали		
64	1		БК5.4.3.01.001	Стойка		
				Швеллер 5-ГОСТ 8240-72 ВСт3сп3-1-ГОСТ 535-79		
				L = 1745 ± 2,0 мм	1	8,45 кг
64	2		БК5.4.3.01.002	Пластина		
				Лист 5-ГОСТ 19903-74 ВСт3сп2-ГОСТ 14637-79	1	0,45 кг
64	3		БК5.4.3.01.003	Панель		
				Лист 3-ГОСТ 19903-74 ВСт3сп4-ГОСТ 16523-76	1	0,31 кг
64	4		БК5.4.3.01.004	Кронштейн		
				Пластина 5x50-ГОСТ 103-76 ВСт3сп2-ГОСТ 1535-79		
				L = 310 ± 1,0 мм	2	0,61 кг
64	5		БК5.4.3.01.005	Кронштейн		
				Пластина 5x50-ГОСТ 103-76 ВСт3сп2-ГОСТ 1535-79		
				L = 280 ± 1,0 мм	2	0,55 кг

БК5.4.3.01.000

Стойка

Лист Лист Листов
Латгипропром
Формат А4

Копированная

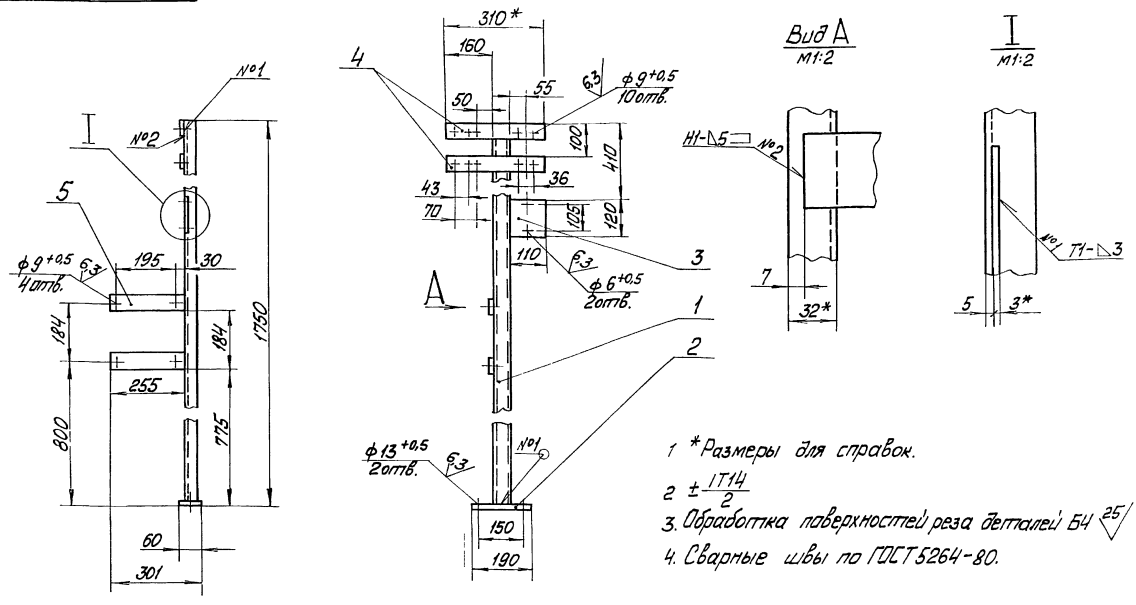


Выпуск 5-4

Серия 5.903-15

Изм. №, дата, автор, редактор, проектировщик, инженер, архитектор, конструктор, чертеж

БК5.4.3.01.000 СБ



- 1 * Размеры для справок.
- 2 ± 1/14
- 3. Обработка поверхностей реза деталей Б4 25/
- 4. Сварные швы по ГОСТ 5264-80.

БК5.4.3.01.000 СБ

Стойка

Изм. №, дата, автор, редактор, проектировщик, инженер, архитектор, конструктор, чертеж

Лист Масса Масса
12 1-10
Лист Листов 1
Латгипропром
Формат А3

Копированная

Формат А3