

ТИПОВАЯ ДОКУМЕНТАЦИЯ НА КОНСТРУКЦИИ, ИЗДЕЛИЯ
И УЗЛЫ ЗДАНИЙ И СООРУЖЕНИЙ

СЕРИЯ 5.903-11

БЛОКИ

ТЕПЛОМЕХАНИЧЕСКОГО ОБОРУДОВАНИЯ
ДЛЯ ПАРОВЫХ КОТЕЛЬНЫХ

Выпуск 3-5

БЛОК ДЕАЭРАТОРА ВАКУУМНОГО
БДВ-15

23104-09
ЦЕНА 2-43

ТИПОВАЯ ДОКУМЕНТАЦИЯ НА КОНСТРУКЦИИ, ИЗДЕЛИЯ
И УЗЛЫ ЗДАНИЙ И СООРУЖЕНИЙ

СЕРИЯ 5903-11

БЛОКИ ТЕПЛОМЕХАНИЧЕСКОГО ОБОРУДОВАНИЯ
ДЛЯ ПАРОВЫХ КОТЕЛЬНЫХ

ВЫПУСК 3-5

БЛОК ДЕАЭРАТОРА ВАКУУМНОГО
БДВ - 15

РАБОЧИЕ ЧЕРТЕЖИ

РАЗРАБОТАНЫ:

ИНСТИТУТОМ ГИПРОТЕХМОНТАЖ
ГЛАВНЫЙ ИНЖЕНЕР ИНСТИТУТА *Смирнов* Смирнов Д.И.
ГЛАВНЫЙ ИНЖЕНЕР ПРОЕКТА *Сидоров* Сидоров А.С.

ГПИ САНТЕХПРОЕКТ
ГЛАВНЫЙ ИНЖЕНЕР ИНСТИТУТА *Шиллер* Шиллер Ю.И.
ГЛАВНЫЙ ИНЖЕНЕР ПРОЕКТА *Мыскин* Мыскин А.Ф.

УТВЕРЖДЕНЫ:

ММСС СССР
ПРОТОКОЛ ОТ 10.12.87
ВВЕДЕНЫ В ДЕЙСТВИЕ
ИНСТИТУТОМ ГИПРОТЕХМОНТАЖ
ПРИКАЗ ОТ 30.12.87 № 99

1. Общие данные.

1.1. Рабочие чертежи блока деаэратора вакуумного БДВ-15 выполнены для применений в проектах котельных с паровыми котлами ДЕ-4, КЕ-4, ДЕ-6,5 и КЕ-6,5 независимо от вида сжигаемого топлива.

1.2. Блок БДВ-15 должен изготавливаться в соответствии с рабочими чертежами и механическими требованиями, содержащимися в настоящем выпуске.

1.3. Блок предназначен для деаэрации воды на горячее водоснабжение и работает в схеме с крупноблочной установкой горячего водоснабжения КБУГВ-15.

1.4. Оборудование, входящее в состав блока должно соответствовать требованиям нормативно-технической документации. Качество материалов и техническая характеристика готовых изделий, применяемых для изготовления блока, должны быть подтверждены предприятиями-изготовителями соответствующими документами.

1.5. Конструктивные изменения, возникающие в процессе изготовления блока должны быть согласованы в установленном порядке. Изменения, связанные с применением материалов, не ухудшающих технические характеристики блока, решаются изготовителями установки самостоятельно.

Т016.024000.000Д

Изм	Лист	в докум.	Подп.	Дата	Блок деаэратора вакуумного с эжектором БДВ-15 Технические требования	Лист	Лист	Листов
Разр.	Шумакова	ИИ				1	1	4
Проб.	Орехова	К/И			ГИПРОТЕХМОНТАЖ			
Л. конст.	Сидоров				Москва			
Н. конст.	Ястребов							
Утв.	Колесникова							

Копировал Резцова Формат А4

2. Требования к сварке блока.

2.1. При изготовлении и монтаже узлов трубопроводов сварку производить руководствуясь требованиями ГОСТ 16037-80 с максимальным применением автоматических и полуавтоматических режимов, обеспечивающих высокое качество сварных соединений.

2.2. Обработку концов труб для сварки (обрезка труб и снятие фасок) необходимо производить механическим способом (резцом или образивным кругом) с помощью труборезных станков. Разрешается обрабатывать концы труб газовой, плазменной или воздушно-дуговой резкой с последующей зачисткой кромок режущим или образивным инструментом до удаления следов огневой резки. Снятие фасок с трубных концов производить, начиная с толщины стенки труб 3,5 мм.

2.3. Сборку стыков осуществлять с использованием инвентарных центровочных приспособлений, обеспечивающих соосность стыкуемых труб.

2.4. Комплекс работ по организации сварки трубопроводов блока и контроля качества сварных соединений проводить, руководствуясь указаниями «Руководящих технических материалов по сварке при монтаже оборудования тепловых электростанций (РТМ-1с-81) Минэнерго СССР, правил Госгортехнадзора СССР, а также требования рабочих чертежей блока.

2.5. Приварку консолей для крепления трубопро-

Т016.024000.000Д

Изм	Лист	в докум.	Подп.	Дата	Лист 2
Копировал	Резцова	Формат А4			

водов выполнять в соответствии с требованиями ГОСТ 5264-80.

2.6. Места, подлежащие сварке должны быть очищены от грязи, окалины, масла, ржавчины и т.п. Сварной шов должен быть ровным и полным. В местах сварки не должно быть прожогов, трещин, подрезов, непровара. Металлические брызги должны быть удалены, швы зачищены от шлака и окалины.

2.7. В процессе сборки блока должно проверяться соответствие комплектующих изделий, надежность крепления трубопроводов, правильность нанесения маркировки на изделия.

2.8. Гидравлическое испытание блока проводится в соответствии с требованиями «Правил устройства и безопасной эксплуатации трубопроводов пара и горячей воды», утвержденных Госгортехнадзором СССР.

2.9. В качестве коррозионно-защитного покрытия установки применять грунтовку ГФ-020 ГОСТ 9825-73.

2.10. Теплоизоляцию блока рекомендуется выполнять после его монтажа. Работы по изоляции прямых участков трубопроводов и фланцевых соединений осуществлять с типовыми сериями 7.903.9-2 и 7.903-3. Изоляцию криволинейных и фасонных участков трубопроводов и узлов оборудования вести согласно серии 3.903-11.

Техномонтажная ведомость на изоляцию блока,

Т016.024000.000Д

Изм	Лист	в докум.	Подп.	Дата	Лист 3
Копировал	Резцова	Формат А4			

ведомости объема работ и материалов приведены на черт. ТИ028.000 ТМВ-ТК, ТИ028.000 ТМВ-ОР, ТИ028.000 ТМВ-М.

2.11. Технические условия на изготовление блока должны быть разработаны предприятием-изготовителем с учетом настоящих технических требований.

3. Требования к транспортировке и монтажу установки.

3.1. Блок отправляется заказчику без упаковки с заглушенными соединительными концами трубопроводов. Крепление заглушек из листовой стали S=3÷4 мм осуществлять на прихватке.

3.2. Крепление блока при перевозке должно обеспечивать предохранение его отдельных элементов от деформаций и механических повреждений.

3.3. Габариты и массы блока допускают его транспортировку по железной дороге, а также с помощью автотранспорта.

3.4. Погрузку блока на транспортное средство осуществлять с помощью монтажных или эксплуатационных кранов грузоподъемностью до 10 т.

3.5. Установку блока на проектную металлоконструкцию производить в соответствии с указаниями проекта производства работ на монтаж оборудования котельной.

Т016.024000.000Д

Изм	Лист	в докум.	Подп.	Дата	Лист 4
Копировал	Резцова	Формат А4			

Серия 5.903-11 выпуск 3-5

Изм Лист в докум Подп Дата

Изм Лист в докум Подп Дата

Изм Лист в докум Подп Дата

Изм Лист в докум Подп Дата

Серия 5.010 - II выпуск 3-5

Формат Знак Лист	Обозначение	Наименование	Кол.	Примеч.
		<u>Документация</u>		
A2	Т01Б.024.000.000СБ	Сборочный чертеж	1	
A2	Т01Б.024.000.000СТ	Схема технологическая	1	
	Т01Б.024.000.000А	Технические требования	1	
		<u>Сборочные единицы</u>		
A4	2 Т01Б.024.020.000	Трубопровод	1	
A4	3 Т01Б.024.030.000	Трубопровод	1	
A4	4 Т01Б.024.040.000	Трубопровод	1	
A4	5 Т01Б.024.050.000	Трубопровод	1	
A4	6 Т01Б.024.060.000	Трубопровод	1	
A4	7 Т01Б.024.070.000	Трубопровод	1	
A4	8 Т01Б.024.080.000	Трубопровод	1	
	14 21.03.01.000	Вакуумный деаэрактор 2В-15 Q=15 м ³ /ч	1	серия 5.010-3
	15 21.02.02.000	Охладитель воздуха 08В-2 Н=2 м ²	1	выпуск 1-2
	16 44.14.01.000	Водоструйный эжектор 3В-10 Q=107/4	1	серия 5.010-3 выпуск 2

Т01Б.024000.000

Исполн.	И.С.Савин	Провер.	Л.С.Савин
Проект.	Л.С.Савин	Деталь.	Л.С.Савин
Учр.	ГИПРОТЕХМОНТАЖ	МаскВА	

Блок вакуумного деаэрактора эжекторами
6ДВ-15

Капitolов К.Савинформато

Формат Знак Лист	Обозначение	Наименование	Кол.	Примеч.
		<u>Детали</u>		
Б4	Т01Б.024.000.001	Патрубок Труба 57х3 ГОСТ 10704-76 в-вс-зсп ГОСТ 10705-80 L=200 ± 0,5 мм	1	1,2 кг
		<u>Консоли</u> Уголок 63х63х5 ГОСТ 8509-72 803.106 ГОСТ 535-79		
Б4		L=1000 ± 1,2 мм	2	4,81 кг
Б4		L=300 ± 0,5 мм	4	1,44 кг
		<u>Стандартные изделия</u>		
		Оплав ГОСТ 14911-82 0П2-38	2	
		0П2-57	4	

Т01Б.024000.000

Исполн.	Л.С.Савин	Провер.	Л.С.Савин
Проект.	Л.С.Савин	Деталь.	Л.С.Савин
Учр.	ГИПРОТЕХМОНТАЖ	МаскВА	

Капitolов К.Савинформато

Серия 5.010 - II выпуск 3-5

Формат Знак Лист	Обозначение	Наименование	Кол.	Примеч.
		<u>Документация</u>		
A4	Т01Б.024.020.000СБ	Сборочный чертеж	1	
		<u>Детали</u>		
Б4	1 Т01Б.024.020.001	Патрубок Труба 38х3 ГОСТ 10704-76 в-вс-зсп ГОСТ 10705-80 L=272 ± 0,5 мм	1	5,0 кг
Б4	2 Т01Б.024.020.002	Патрубок Труба 57х3 ГОСТ 10704-76 в-вс-зсп ГОСТ 10705-80 L=175 ± 0,5 мм	1	0,7 кг
		<u>Стандартные изделия</u>		
3		Отвод 45° 57х3 ГОСТ 17375-83	1	
4		Переход 175х4-38х2 ГОСТ 17378-83	1	

Т01Б.024020.000

Исполн.	Л.С.Савин	Провер.	Л.С.Савин
Проект.	Л.С.Савин	Деталь.	Л.С.Савин
Учр.	ГИПРОТЕХМОНТАЖ	МаскВА	

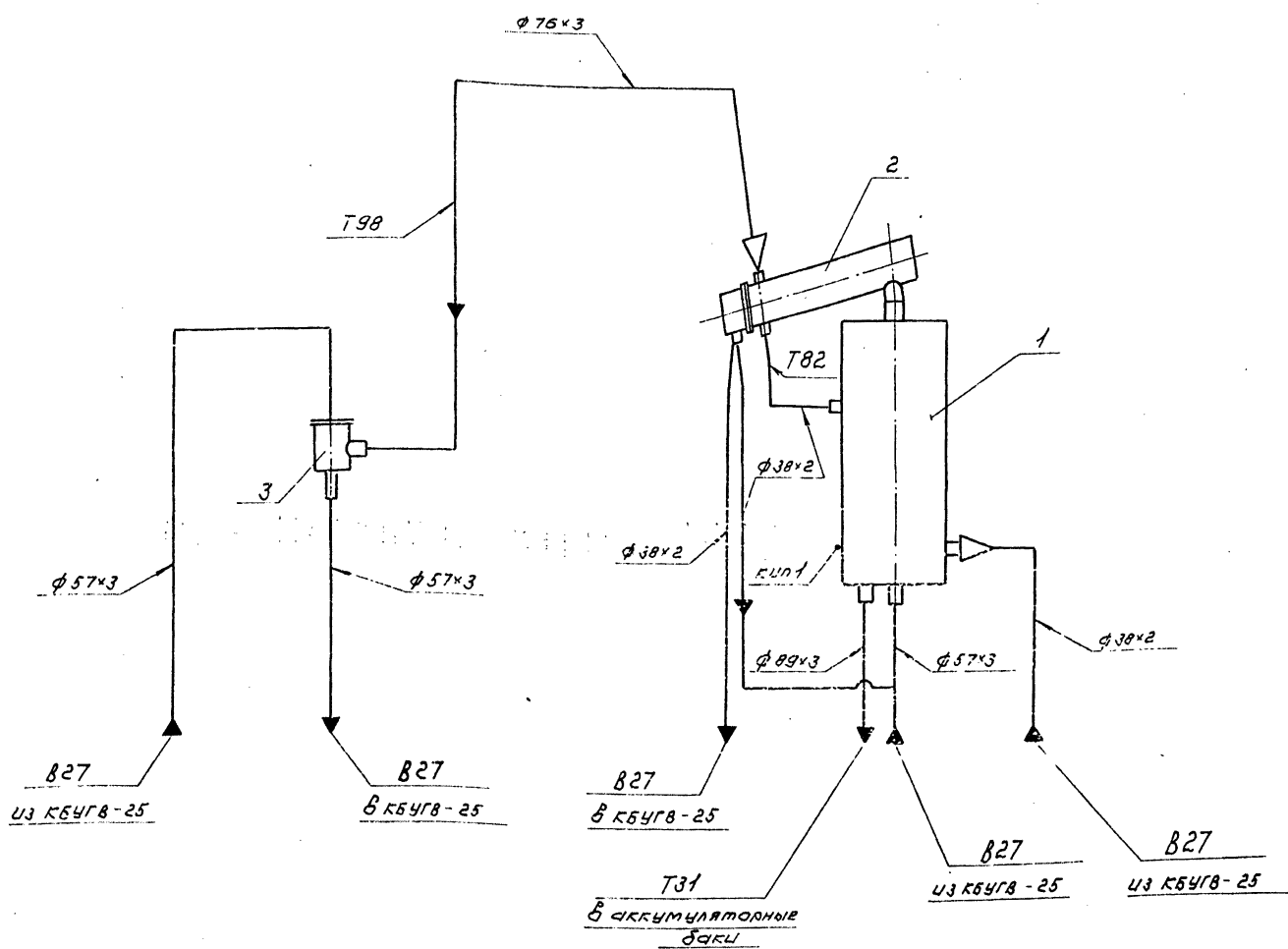
Трубопровод

Формат Знак Лист	Обозначение	Наименование	Кол.	Примеч.
		<u>Документация</u>		
A2	Т01Б.024.030.000СБ	Сборочный чертеж	1	
		<u>Детали</u>		
Б4	1 Т01Б.024.030.001	Патрубок Труба 57х3 ГОСТ 10704-76 в-вс-зсп ГОСТ 10705-80 L=100 ± 0,3 мм	1	0,4 кг
A4	2 Т01Б.024.030.002	Патрубок	1	
Б4	3 Т01Б.024.030.003	Патрубок Труба 57х3 ГОСТ 10704-76 в-вс-зсп ГОСТ 10705-80 L=175 ± 0,5 мм	1	0,7 кг
		<u>Стандартные изделия</u>		
4		Отвод 45° 57х3 ГОСТ 17375-83	1	
5		Переход 175х4-38х2	1	
6		175х3,5-57х3	1	

Т01Б.024030.000

Исполн.	Л.С.Савин	Провер.	Л.С.Савин
Проект.	Л.С.Савин	Деталь.	Л.С.Савин
Учр.	ГИПРОТЕХМОНТАЖ	МаскВА	

Трубопровод



Поз.	Оборудование	кол.	Примеч.
1	Вакуумный деаэрактор ДВ-15 Q=15 м ³ /ч	1	серия 5.903-11 Вып. 3
2	Испаритель выпара ДВВ-2 Н=2 м ²	1	
3	Водоструйный эжектор ЭВ-10 Q=10 т/ч	1	

Обозначение трубопровода	Назначение трубопровода	Диаметр в мм
В27	Трубопровод амагниченной воды	32
827	Трубопровод амагниченной воды	50
Т31	Трубопровод горячего водоснабжения	80
Т82	Трубопровод конденсата	32
Т98	Трубопровод паровоздушной смеси	65

Номер прибора	Закладная конструкция	Наименование	кол.	Примеч.
Куп 1			1	
Куп 3	ЗК4-45-70	Штуцер	1	
Куп 4	ЗК4-45-70	Штуцер	1	

1015.024000.000СТ

Блок деаэратора вакуумного с деаэрактором ДВВ-15

Технологическая схема

Лист 1 из 7

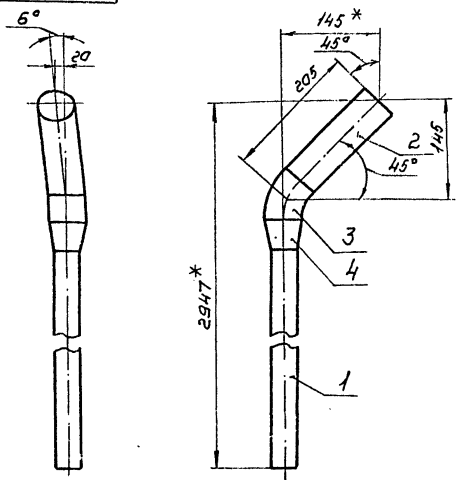
ГИПРОТЕХМОНТАЖ Москва

23104-04 6

Лист 1 из 7. Серия 5.903-11 Выпуск 3-5. ГИПРОТЕХМОНТАЖ Москва

С.С. Кудрявцев 11-01-01-01

ГОСТ 16024020.0000СБ



1. Неуказанные предельные отклонения размеров $\pm \frac{t_2}{2}$
2. Сварные швы С17 по ГОСТ 16037-80.
3. Шероховатость поверхности деталей поз. 1, 2 по торцам R_{160}
4. *Размеры для слывок.

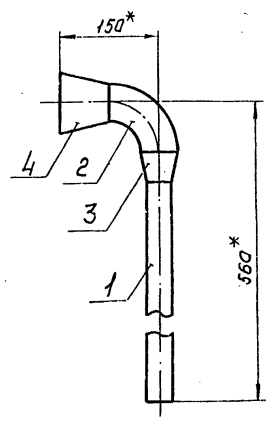
ГОСТ 16024020.0000СБ

Трубопровод
Сборочный чертеж

Лист	Масштаб	Масштаб
6,2	1:5	
Лист Листов 7		
ГИПРОТЕХМОНТАЖ		
Москва		

Калибрава Сиватина Формат А4

ГОСТ 16024040.0000СБ



1. Неуказанные предельные отклонения размеров $\pm \frac{t_2}{2}$
2. Сварные швы С17 по ГОСТ 16037-80.
3. Шероховатость поверхности детали поз. 1 по торцам R_{160}
4. *Размеры для слывок.

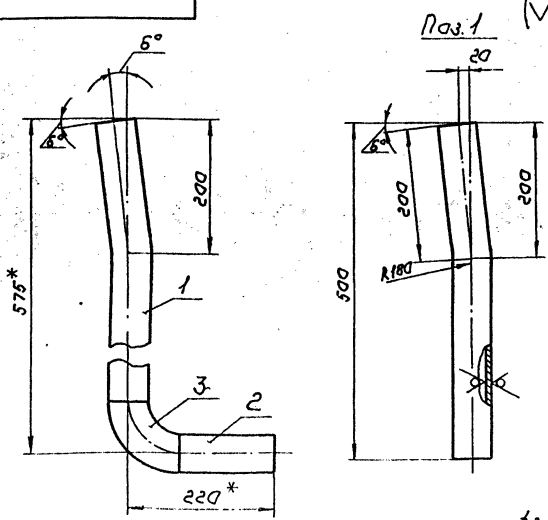
ГОСТ 16024040.0000СБ

Трубопровод
Сборочный чертеж

Лист	Масштаб	Масштаб
2,1	1:5	
Лист Листов 7		
ГИПРОТЕХМОНТАЖ		
Москва		

Калибрава Сиватина Формат А4

ГОСТ 16024050.0000СБ



1. Неуказанные предельные отклонения размеров $\pm \frac{t_2}{2}$
2. Сварные швы С17 по ГОСТ 16037-80.
3. Шероховатость поверхности деталей поз. 1, 2 по торцам R_{160}
4. *Размеры для слывок.

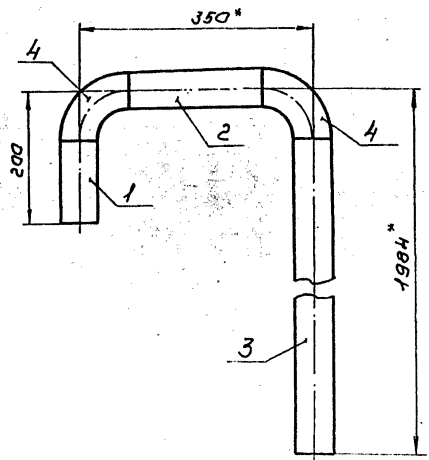
ГОСТ 16024050.0000СБ

Трубопровод
Сборочный чертеж

Лист	Масштаб	Масштаб
3,1	1:5	
Лист Листов 7		
ГИПРОТЕХМОНТАЖ		
Москва		

Калибрава Сиватина Формат А4

ГОСТ 16024060.0000СБ



1. Неуказанные предельные отклонения размеров $\pm \frac{t_2}{2}$
2. Сварные швы С17 по ГОСТ 16037-80.
3. Шероховатость поверхности деталей поз. 1-3 по торцам R_{160}
4. *Размеры для слывок.

ГОСТ 16024060.0000СБ

Трубопровод
Сборочный чертеж

Лист	Масштаб	Масштаб
10,3	1:5	
Лист Листов 7		
ГИПРОТЕХМОНТАЖ		
Москва		

Калибрава Сиватина Формат А4

Серия 5.903-11 Выпуск 3-5

Шифр зоны Подпись и дата

Формат	Зона	Поз.	Обозначение	Наименование	кол.	Примечание
				<u>Документация</u>		
А4			ТО1Б.024040.000 СБ	Сборочный чертеж		
				<u>Детали</u>		
Б4	1	1	ТО1Б.024040.001	Патрубок Труба 38x2 ГОСТ10704-76 В-ВСтЗсп ГОСТ10705-80 L = 440 ± 0,8 мм	1	0,8 кг
				<u>Стандартные изделия</u>		
		2		Отвод 90° 57x3 ГОСТ17375-83	1	
		3		Переходы ГИСТ17375-83	1	
		4		K 57x4-38x2	1	
				K 89x3,5-57x3	1	

ТО1Б.024040.000

Изм/лист	№ докум.	Подп.	Дата	Лист	Лист	Листов
Разраб.	Растегובה	И.И.И.	11.82			1
Проб.	Орехова	И.И.И.	11.82			
Тех. констр.	Сидоров	И.И.И.	11.82			
Н. контр.	Молоткова	И.И.И.	11.82			
Утв.	Кагерманиян	И.И.И.	11.82			

Трубопровод
ГИПРОТЕХМОНТАЖ
Москва
Копировал Липович формат А4

Формат	Зона	Поз.	Обозначение	Наименование	кол.	Примечание
				<u>Документация</u>		
А4			ТО1Б.024050.000 СБ	Сборочный чертеж		
				<u>Детали</u>		
-	1	1	ТО1Б.024050.001	Патрубок Труба 57x3 ГОСТ10704-76 В-ВСтЗсп ГОСТ10705-80 L = 500 ± 0,8 мм	1	2,0 кг
Б4	2	1	ТО1Б.024050.002	Патрубок Труба 57x3 ГОСТ10704-76 В-ВСтЗсп ГОСТ10705-80 L = 445 ± 0,5 мм	1	0,6 кг
				<u>Стандартные изделия</u>		
		3		Отвод 90° 57x3 ГОСТ 17375-83	1	

ТО1Б.024050.000

Изм/лист	№ докум.	Подп.	Дата	Лист	Лист	Листов
Разраб.	Растегובה	И.И.И.	11.82			1
Проб.	Орехова	И.И.И.	11.82			
Тех. констр.	Сидоров	И.И.И.	11.82			
Н. контр.	Молоткова	И.И.И.	11.82			
Утв.	Кагерманиян	И.И.И.	11.82			

Трубопровод
ГИПРОТЕХМОНТАЖ
Москва
Копировал Липович формат А4

Шифр зоны Подпись и дата

Формат	Зона	Поз.	Обозначение	Наименование	кол.	Примечание
				<u>Документация</u>		
А4			ТО1Б.024060.000 СБ	Сборочный чертеж		
				<u>Детали</u>		
Б4	1	1	ТО1Б.024060.001	Патрубок Труба 57x3 ГОСТ10704-76 В-ВСтЗсп ГОСТ10705-80 L = 125 ± 0,5 мм	1	0,5 кг
Б4	2	1	ТО1Б.024060.002	Патрубок Труба 57x3 ГОСТ10704-76 В-ВСтЗсп ГОСТ10705-80 L = 200 ± 0,5 мм	1	0,8 кг
Б4	3	1	ТО1Б.024060.003	Патрубок Труба 57x3 ГОСТ10704-76 В-ВСтЗсп ГОСТ10705-80 L = 1909 ± 1,2 мм	1	8,0 кг
				<u>Стандартные изделия</u>		
		4		Отвод 90° 57x3 ГОСТ 17375-83	2	

ТО1Б.024060.000

Изм/лист	№ докум.	Подп.	Дата	Лист	Лист	Листов
Разраб.	Растегובה	И.И.И.	11.82			1
Проб.	Орехова	И.И.И.	11.82			
Тех. констр.	Сидоров	И.И.И.	11.82			
Н. контр.	Молоткова	И.И.И.	11.82			
Утв.	Кагерманиян	И.И.И.	11.82			

Трубопровод
ГИПРОТЕХМОНТАЖ
Москва
Копировал Липович формат А4

Шифр зоны Подпись и дата

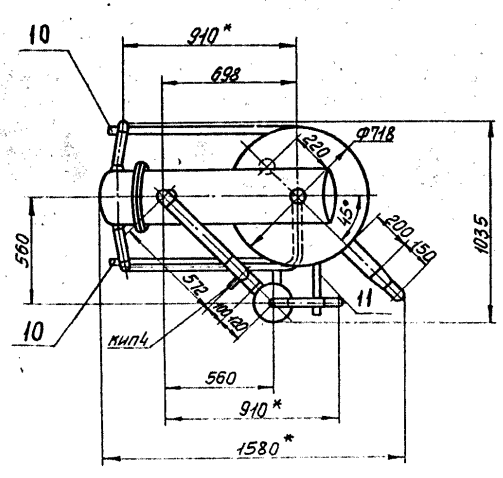
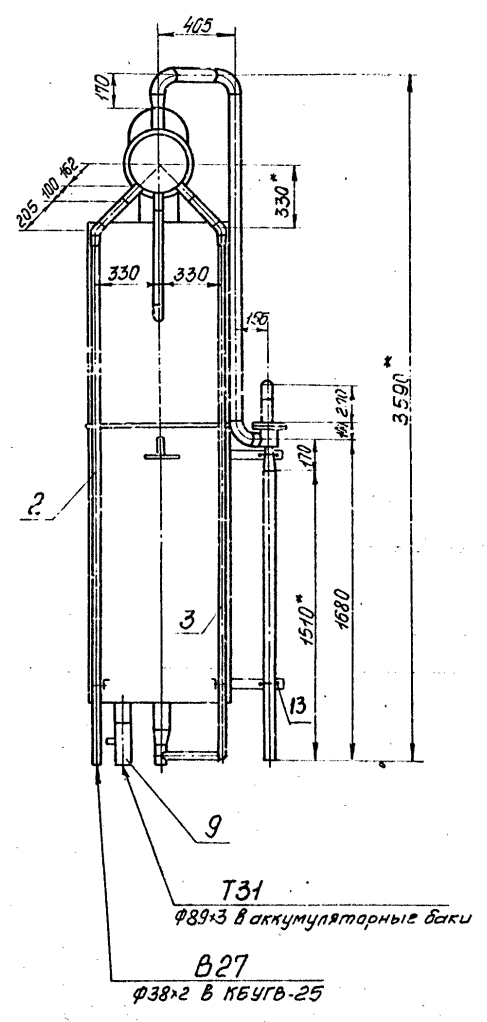
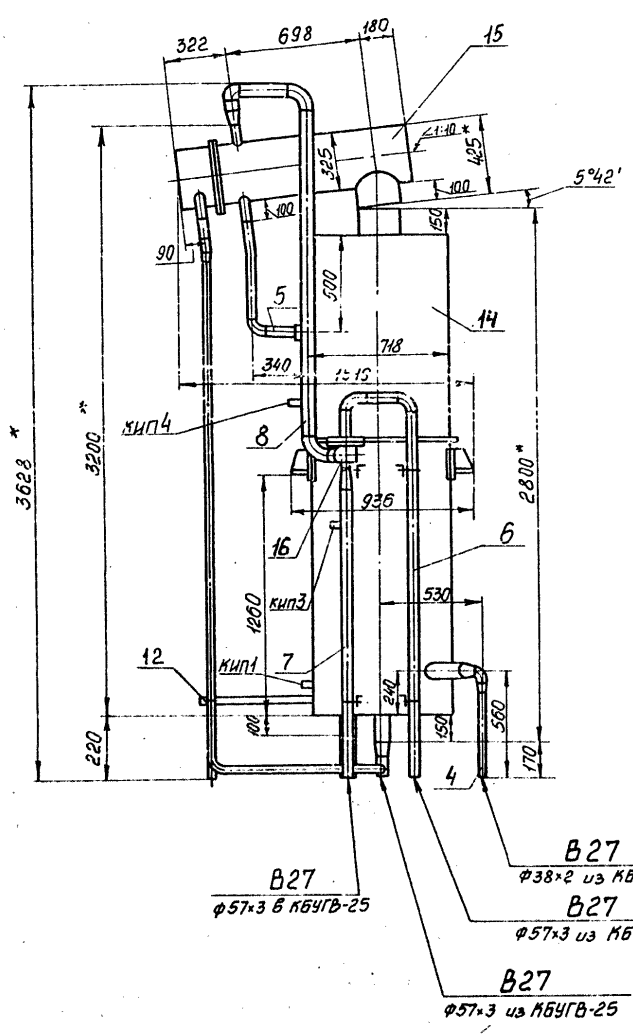
Формат	Зона	Поз.	Обозначение	Наименование	кол.	Примечание
				<u>Документация</u>		
А4			ТО1Б.024070.000 СБ	Сборочный чертеж		
				<u>Детали</u>		
-	1	1	ТО1Б.024070.001	Патрубок Труба 57x3 ГОСТ10704-76 В-ВСтЗсп ГОСТ10705-80 L = 1510 ± 1,2 мм	1	6,0 кг
				<u>Прочие изделия</u>		
		2		Штуцер М20x1,5-50 ЗК4-33-76	1	Сборник 25 ИМСС ССР
		3		Колпачок М20x1,5 ЗК4-31-76	1	Сборник 50 ИМСС ССР
		4		Прокладка 18 ЗК4-36-70	1	Сборник 25 ИМСС ССР

ТО1Б.024070.000

Изм/лист	№ докум.	Подп.	Дата	Лист	Лист	Листов
Разраб.	Растегובה	И.И.И.	11.82			1
Проб.	Орехова	И.И.И.	11.82			
Тех. констр.	Сидоров	И.И.И.	11.82			
Н. контр.	Молоткова	И.И.И.	11.82			
Утв.	Кагерманиян	И.И.И.	11.82			

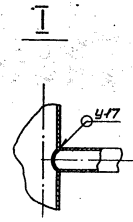
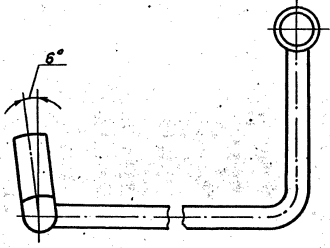
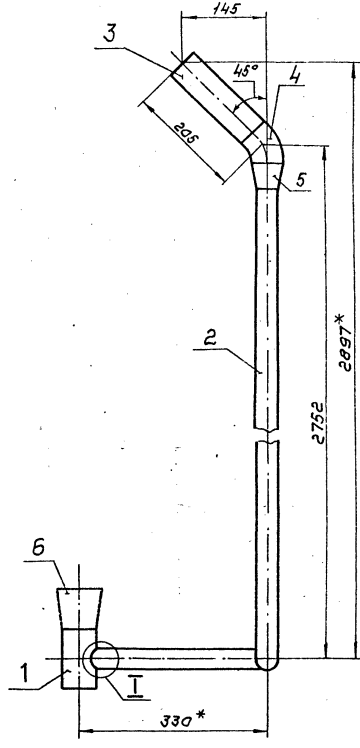
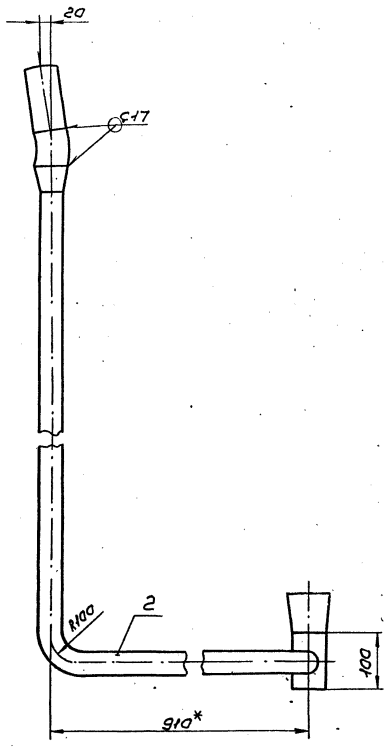
Трубопровод
ГИПРОТЕХМОНТАЖ
Москва
Копировал Липович формат А4

Серия 2-30571 08/1983



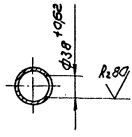
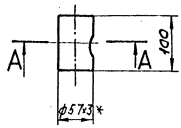
1. блок транспортировать в горизонтальном положении на деревянных подкладках.
2. Сварные швы по ГОСТ 16037-80 для трубопроводов и ГОСТ 5264-80 для металлоконструкции.
3. Неуказанные предельные отклонения размеров $\pm \frac{t}{2}$
- 4.* Размеры для справок.
5. Масса блока с изоляцией и водой - 1605 кг
6. Сварку блока вести на временных опорах, изготовленных по месту.

				ТО15.024000.000СБ		
Изм.	Лист	№ докум.	Подп.	Дата	Блок деаэратора вакуумного с эжектором БДВ-15 Сборочный чертеж	
Разр.	Проб.	Дл. констр.	Сударов			
Исполн.	Упр.	Ф.требов.	Косогорова		Лист 1	
					Масса (кг)	1:20
					Лист 1	Листов 1
					ГИПРОТЕХМОНТАЖ Москва	



Лист 1

A-A



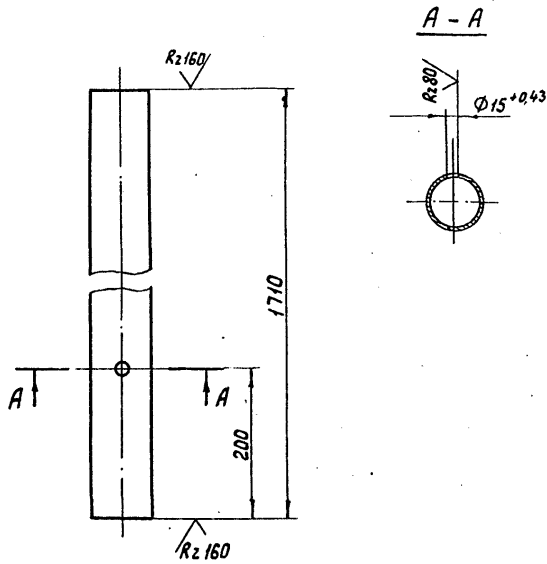
1. Неуказанные предельные отклонения размеров $\pm \frac{t_2}{2}$
2. Сварные швы по ГОСТ 16037-80.
3. Шероховатость поверхности деталей поз. 1,3 по толщине R_{160} .
4. * Размеры для справок.

Шифр чертежа, Подпись, Имя, Фамилия, Подпись, Имя, Фамилия

				ТО1Б.024.030.000СБ		Лист 1 из 1	
Исполнитель	Инженер	Подпись	Дата	Трубопровод		Лист 1 из 1	
Разработчик	Инженер	Подпись	Дата	Сварочный чертеж		ГИПРОТЕХНИКА	
Проверщик	Инженер	Подпись	Дата			Москва	
Утвержден	Инженер	Подпись	Дата			р. 02.01.82	

100.080.024.080.001

✓(✓)



Неуказанные предельные отклонения размеров $\pm \frac{t_z}{2}$

Т01Б.024.080.001

Изм.	Лист	№ докум.	Подп.	Дата	Лит.	Масса	Масштаб
						9,2	1:5
Разраб.		Растегаева			Лист Листов 1		
Проб.		Орехова					
Л.констр.		Сидоров			ГИПРОТЕХМОНТАЖ Москва		
И.контр.		Молоткова					
Утв.		Кагерманян			Труба 76x3 ГОСТ 10704-76 8-ВСУЗСП ГОСТ 10705-80		
					Копировал Солина Формат А4		

Шк. № подл. Подпись и дата

Изм. Лист № докум. Подп. Дата

Копировал Солина

Формат А4

Лист

Лист

Изм. Лист № докум. Подп. Дата

Копировал Солина

Формат А4

Шк. № подл. Подпись и дата

Изм. Лист № докум. Подп. Дата

23104-09 12

Копировал Солина

Формат А4

Лист

СЕРИЯ 5.904-11, ВЫП. 3-5

Обозначение изолируемого оборудования и трубопровода	Наименование изолируемого оборудования и трубопровода	Кол-во	Размеры		Расположение	t теплоносителя °C	Теплоизоляционная конструкция			Поверхность м ²	Объем теплоизоляционного слоя м ³	Лист основного комплекта обозначения или прилагаемых документов	Примечание
			Наружный диаметр или размеры сечения	Длина или высота			Назначение	Наименование основных элементов	Толщина мм				
Оборудование													
Вакуумный дезаэратор БДВ-15		1	φ 718	3	вертикально	70	от теплопотерь	Изделия минераловатные с гофрированной структурой; 2 ИГС 100	70	0,6	7,9039-3,08		
								Алюминиевое защитное покрытие	0,5	9	выпуск (часть по типу 7,9039-21-36)		
Охладитель выпара ОВВ-2		1	φ 325	12	горизонтально	"	"	Изделия минераловатные с гофрированной структурой; 2 ИГС 100	60	0,1	7,9039-3,08		
								Алюминиевое защитное покрытие	0,5	2	выпуск 2, часть 1 по типу 7,9039-21-35		
Водоструйный эжектор ЭВ-10		1	φ 58	03	вертикально	"	"	Полотно холстопрощивное ХПС-Т-5	60	0,01	7,9039-21-12		
								Алюминиевое защитное покрытие	0,5	0,2	7,9039-21-34		
Трубопроводы													
Трубопровод			φ 38	7	вертикально и горизонтально	"	от теплопотерь	Полотно холстопрощивное ХПС-Т-5	60	0,1	7,9039-21-11, 12		
								Алюминиевое защитное покрытие	0,5	3,5	7,9039-21-33, 34		
Трубопровод			φ 57	6	"	"	"	Полотно холстопрощивное ХПС-Т-5	60	0,2	7,9039-21-11, 12		
								Алюминиевое защитное покрытие	0,5	4	7,9039-21-33, 34		
Трубопровод			φ 76	3	"	"	"	Полотно холстопрощивное ХПС-Т-5	60	0,13	7,9039-21-11, 12		
								Алюминиевое защитное покрытие	0,5	2,1	7,9039-21-33, 34		
Отвод 90°		5	φ 57		"	"	"	Полотно холстопрощивное ХПС-Т-5	60	0,2	7,9039-21-11		
								Алюминиевое защитное штампованное покрытие	0,5	3,1	3,903-11, 03		
Отвод 90°		2	φ 76		"	"	"	Полотно холстопрощивное ХПС-Т-5	60	0,1	7,9039-21-11		
								Алюминиевое защитное штампованное покрытие	0,5	1,5	3,903-11, 03		
								Разгружающее устройство			7,9039-21-47		
								Элемент разгружающего устройства			7,9039-21-48		
								Кольцо опорное			7,9039-21-45		

1. Теплоизоляцию блока дезаэратора вакуумного с эжектором БДВ-15 производить по ТИ.024.000 ТМВ-ТК.
2. Потребность в теплоизоляционных материалах на БДВ-15 см. ТИ.024.000 ТМВ-М.
3. Объем теплоизоляционных работ по БДВ-15 см. ТИ.024.000 ТМВ-ОР.
4. Штампы привязки приведены в целях уточнения типа изоляции для конкретных условий монтажа.

ИНВ. №				
--------	--	--	--	--

Привязан:

Изм.	Лист	№ докум.	Подп.	Дата
ИЗЧ. ОД	КЛАДОВ			
ГЛ. СПЕЦ.	ЛУРЬЕ			
РЧК. ГР.	ГРИГОРЕНКО			
Исполн.	Оводова			
Н. контр.	Климушкин			

ТИ.024.000 ТМВ-ТК

Блок БДВ-15
Ведомость теплоизоляционных конструкций

Лист	Лист	Листов
1	1	1

САНТЕХПРОЕКТ

