

ТИПОВАЯ ДОКУМЕНТАЦИЯ НА КОНСТРУКЦИИ, ИЗДЕЛИЯ
И УЗЛЫ ЗДАНИЙ И СООРУЖЕНИЙ

СЕРИЯ 5.903-11

БЛОКИ ТЕПЛОМЕХАНИЧЕСКОГО ОБОРУДОВАНИЯ
ДЛЯ ПАРОВЫХ КОТЕЛЬНЫХ

ВЫПУСК 4-7

БЛОК УПРАВЛЕНИЯ АРМАТУРОЙ
БАКОВ - АККУМУЛЯТОРОВ
БЧАБ

РАБОЧИЕ ЧЕРТЕЖИ

ТИПОВАЯ ДОКУМЕНТАЦИЯ НА КОНСТРУКЦИИ, ИЗДЕЛИЯ
И УЗЛЫ ЗДАНИЙ И СООРУЖЕНИЙ

СЕРИЯ 5.903-11

БЛОКИ ТЕПЛОМЕХАНИЧЕСКОГО ОБОРУДОВАНИЯ
ДЛЯ ПАРОВЫХ КОТЕЛЬНЫХ

выпуск 4-7

БЛОК УПРАВЛЕНИЯ АРМАТУРОЙ
БАКОВ - АККУМУЛЯТОРОВ
Б У А Б

РАБОЧИЕ ЧЕРТЕЖИ

РАЗРАБОТАНЫ:

Институтом Гипротехмонтаж
Главный инженер института *С. С. Перельман* Перельман М.Л.
Главный конструктор проекта *В. Г. Самохвалов* Самохвалов В.Г.

ГПИ Сантехпроект
Главный инженер института *А. Я. Шарипов* Шарипов А.Я.
Главный инженер проекта *А. Ф. Мыскин* Мыскин А.Ф.

УТВЕРЖДЕНЫ:

ММСС СССР
протокол от 26.02.90г.
Введены в действие
институтом Гипротехмонтаж
Приказ от 02.03.90г. №18

Содержание

Серия 5.903-11 выпуск 4-7

Обозначение	Наименование	Стр.	Обозначение	Наименование	Стр.	
	Содержание	2				
ТО1Б.050 000.000Д	Блок управления арматурой	3,4	ТО1Б.0503 000.000СБ	Блок управления арматурой	24	
	блоков-аккумуляторов БУАБ			блоков-аккумуляторов БУАБ.		
	Технические требования			Установка электрооборудования		
ТО1Б.050 000.000СТ	Блок управления арматурой	5	ТО1Б.0503.000.000	Блок управления арматурой	24	
	Бакон-аккумуляторов БУАБ			бакон-аккумуляторов БУАБ.		
	Схема технологическая			Установки электрооборудования		
ТО1Б.050 000.000	Блок управления арматурой	6,7	ТО1Б.0503 020.000СБ	Стойка. Сборочный чертеж.	25	
	бакон-аккумуляторов БУАБ			ТО1Б.0503 010.000СБ		Стойка, Сборочный чертеж.
ТО1Б.050 010.000	Трубопровод			ТО1Б.0503 020.000		Стойка
ТО1Б.050 020.000	Трубопровод	7,8	ТО1Б.0503 010.000	Стойка	26	
ТО1Б.050 030.000	Трубопровод			ТО1Б.050 000.000ТЖ		Блок управления арматурой
ТО1Б.050 040.000	Трубопровод					бакон-аккумуляторов БУАБ
ТО1Б.050 050.000	Трубопровод	8		Ведомость теплоизоляционных	27	
ТО1Б.050 060.000	Трубопровод					конструкций
ТО1Б.050 000.000СБ	Блок управления арматурой			ТО1Б.050 000.000ТОР		Блок управления арматурой
	бакон-аккумуляторов БУАБ	9		бакон-аккумуляторов БУАБ.	27	
	Сборочный чертеш					Ведомость объемов работ
ТО1Б.050 010.000СБ	Трубопровод. Сборочный чертеш			ТО1Б.050 000.000ТМ		Блок управления арматурой
ТО1Б.050 010.001	Патрубок	10		бакон-аккумуляторов БУАБ.	27	
ТО1Б.050 010.002	Патрубок					Ведомость материалов
ТО1Б.050 010.003	Заглушка					
ТО1Б.050 020.001	Патрубок	11				
ТО1Б.050 020.000СБ	Трубопровод. Сборочный чертеш					
ТО1Б.050 030.000СБ	Трубопровод. Сборочный чертеш.					
ТО1Б.050 030.001	Патрубок	12				
ТО1Б.050 040.001	Патрубок					
ТО1Б.050 040.000СБ	Трубопровод					
ТО1Б.050 040.002	Патрубок	13				
ТО1Б.050 040.003	Патрубок					
ТО1Б.050 040.004	Патрубок					
ТО1Б.050 040.005	Заглушка	14				
ТО1Б.050 050.001	Патрубок					
ТО1Б.050 050.002	Патрубок					
ТО1Б.050 050.000СБ	Трубопровод. Сборочный чертеш	15				
ТО1Б.050 050.003	Патрубок					
ТО1Б.050 050.004	Патрубок					
ТО1Б.050 050.005	Патрубок	16				
ТО1Б.050 050.006	Патрубок					
ТО1Б.050 060.000СБ	Трубопровод. Сборочный чертеш					
ТО1Б.050 050.007	Переход	17				
ТО1Б.050 060.001	Патрубок					
ТО1Б.050 070.000	Металлоконструкция					
ТО1Б.050 070.000СБ	Металлоконструкция. Сборочный	20,21				
	чертеш					
ТО1Б.050 070.001	Подкос					
ТО1Б.050 070.002	Подкос	22				
ТО1Б.050 070.003	Балка					
ТО1Б.050 070.004	Балка					
ТО1Б.050 070.005	Балка	23				
ТО1Б.050 070.006	Уголок					
ТО1Б.050 070.007	Петля					
ТО1Б.050 070.008	Пластина					

1 Общие данные

1.1 Рабочие чертежи блока управления арматурой баков-аккумуляторов БУАБ выполнены для применения в проектах котельных с паровыми котлами ЭЕ и КЕ независимо от вида сжигаемого топлива

1.2 Блок БУАБ должен изготавливаться в соответствии с рабочими чертежами и техническими требованиями, содержащимися в настоящем выпуске.

1.3 Блок предназначен для управления арматурой баков-аккумуляторов систем централизованного горячего водоснабжения котельных с давлением насыщенного пара 14 кгс/см²

1.4 Комплект рабочей документации блока БУАБ включает в себя разделы: тепломеханический, электромеханический, теплоизоляция

2. Требования к оборудованию и материалам.

2.1 Оборудование, входящее в состав блока, должно соответствовать требованиям нормативно-технической документации и иметь паспорта. Качество материалов и техническая характеристика готовых изделий, применяемых для изготовления блока, должны

ТО1Б.050 000.000Д

Изм.	Лист	№ докум.	Подп.	Дата	Лит.	Лист	Листов
						1	8
Разр.	Орехова				ГИПРОТЕХМОНТАЖ		
Проб.	Семехов				МОСКВА		
Гл. констр.	Семехов				формат А4		
И. контр.	Истрев						
Утв.	Когерман						

Серия 5. 903-11 Выпуск 4-7

Изм. Лист № докум. Подп. Дата

быть подтверждены предприятиями-изготовителями соответствующими документами.

2.2. Конструктивные изменения, возникающие в процессе изготовления блока, должны быть согласованы в установленном порядке. Изменения, связанные с применением материалов не ухудшающих технические характеристики блока, разрешаются изготовителями блока самостоятельно.

3. Требования к сборке блока

3.1. Рабочая документация позволяет вести сборку блока промышленным методом с организацией раздельного поточного изготовления узлов трубопроводов и элементов металлоконструкций.

3.2. При изготовлении и монтаже элементов узлов трубопроводов сварку производить, руководствуясь требованиями ГОСТ 16037-80 с максимальным применением автоматических и полуавтоматических режимов, обеспечивающих высокое качество сварных соединений.

3.3. Обработку концов труб для сварки, обрезку труб и снятие фасок необходимо производить

ТО1Б.050 000.000Д

Изм.	Лист	№ докум.	Подп.	Дата	Лит.	Лист	Листов
						1	2
					формат А4		

Изм. Лист № докум. Подп. Дата

механическим способом (резцом, фрезой или абразивным кругом) с помощью труборезных станков. Разрешается обрабатывать концы труб блока газовой, плазменной или воздушно-дуговой резкой с последующей зачисткой кромок режущим или абразивным инструментом до удаления следов огневой резки. Снятие фасок с трубных концов производить, начиная с толщины стенки труб 3,5 мм

3.4. Сборку стыков труб под сварку осуществлять с использованием инвентарных центровочных приспособлений, обеспечивающих соосность стыкуемых труб.

3.5. Весь комплекс работ по организации сварки трубопроводов блока и контроля качества сварных соединений проводить, руководствуясь указаниями „Руководящих технических материалов по сварке при монтаже оборудования тепловых электростанций (рзм-ис-81)“ Минэнерго СССР, правил Госгортехнадзора СССР, а также требованиями рабочих чертежей блока.

3.6. Сварку элементов металлоконструкции блока выполнять в соответствии с требованиями ГОСТ 5264-80.

3.7. Места, подлежащие сварке, должны быть очищены от грязи, окалины, масла, ржавчины и т.п.

ТО1Б.050 000.000Д

Изм.	Лист	№ докум.	Подп.	Дата	Лит.	Лист	Листов
						1	3
					формат А4		

Изм. Лист № докум. Подп. Дата

Сварной шов должен быть ровным и полным. В местах сварки не должно быть прожогов, трещин, подрезов, непровара. Металлические брызги должны быть удалены, швы зачищены от шлака и окалины.

3.8. Изготовление и сборку металлоконструкции блока осуществлять согласно требованиям СНиП III-18-75 „Металлические конструкции.“ При сборке блока руководствоваться указаниями СНиП 3.05.05-84 „Технологическое оборудование и технологические трубопроводы.“

3.9. Последовательность сборки блока принять следующей:

- получение стандартного оборудования и проверка его состояния;
- изготовление элементов металлоконструкции;
- изготовление узлов трубопроводов;
- сборка металлоконструкции блока;
- Установка и закрепление узлов трубопроводов;
- промывка и гидравлическое испытание блока;
- Окраска блока

3.10. В процессе сборки блока должно проверять-

ТО1Б.050000.000Д

Изм.	Лист	№ докум.	Подп.	Дата	Лит.	Лист	Листов
						1	4
					формат А4		

Изм. Лист № докум. Подп. Дата

ся соответствие комплектующих изделий, надежность крепления оборудования и трубопроводов к металлоконструкциям, правильность нанесения маркировки на изделия, наличие паспортных табличек на оборудовании, наличие клеев сварщиков на сварных соединениях при необходимости.

3.11. Гидравлическое испытание блока должно проводиться в соответствии с требованиями „Правила устройства и безопасной эксплуатации трубопроводов пара и горячей воды, утвержденных Госгортехнадзором СССР

3.12. В качестве коррозионно-защитного покрытия блока применять грунтовку ГФ-020 ГОСТ 9825-73, эмаль ПФ-133 ГОСТ 926-82, битумный лак БТ577 ГОСТ 5631-79.

ТО15.050 000.000Д

лист
5

Формат А4

3.13. Работы по установке электротехнических устройств осуществлять в соответствии с черт. ТИБ.0503000.000, а также руководствуясь требованиями СНиП 3.05.06-85 „Электротехнические устройства”

3.14. Теплоизоляционные работы рекомендуется выполнять на месте изготовления блока. При этом с целью предотвращения деформаций теплоизоляции при транспортировке блока к месту монтажа необходимо предусмотреть усиления креплений конструкций изоляции за счет установки опорных колец на горизонтальных участках и разгружающих устройств на вертикальных участках трубопроводов, а также применение спецзащелок.

Конструкция блока допускает выполнение изоляции после его монтажа.

Работы по изоляции прямолнейных участков трубопроводов, арматуры и фланцевых соединений осуществлять в соответствии с типовыми сериями 7.903.9-2 и 7.903.9-3. Изоляцию криволинейных и фасонных участков трубопроводов и узлов оборудования вести согласно серии 3.903-11.

Техномонтажная ведомость на изоляцию блока, ведомости объемов работ и материалов приведены на черт. ТИБ.0503000.000ТИК; ТИБ.0503000.000ТЛР; ТИБ.0503000.000ТДМ.

ТО15.050 000.000Д

лист
6

Формат А4

4. Требования к транспортировке и монтажу блока

4.1. Блок отправляется заказчику без упаковки с заглушенными присоединительными концами трубопроводов. Крепление заглушек из листового стали $S=3 \div 4$ мм осуществлять на прихватке.

Электротехническое оборудование упаковывается в ящики и отправляется в комплекте с блоком

4.2. Крепление блока при перевозке должно обеспечивать предохранение его отдельных элементов и блока в целом от деформаций и механических повреждений.

4.3. Габариты и масса блока допускают его транспортировку по железной дороге, а также с помощью автотранспорта.

4.4. Погрузку блока на транспортное средство осуществлять с помощью монтажных и эксплуатационных кранов грузоподъемностью $5 \div 10$ Т. При этом строповку вести с использованием петель, предусмотренных в составе металлоконструкции, а также с применением специальной траверсы.

4.5. Установку блока в проектное положение производить в соответствии с указаниями проекта производства работ на монтаж оборудования котельной.

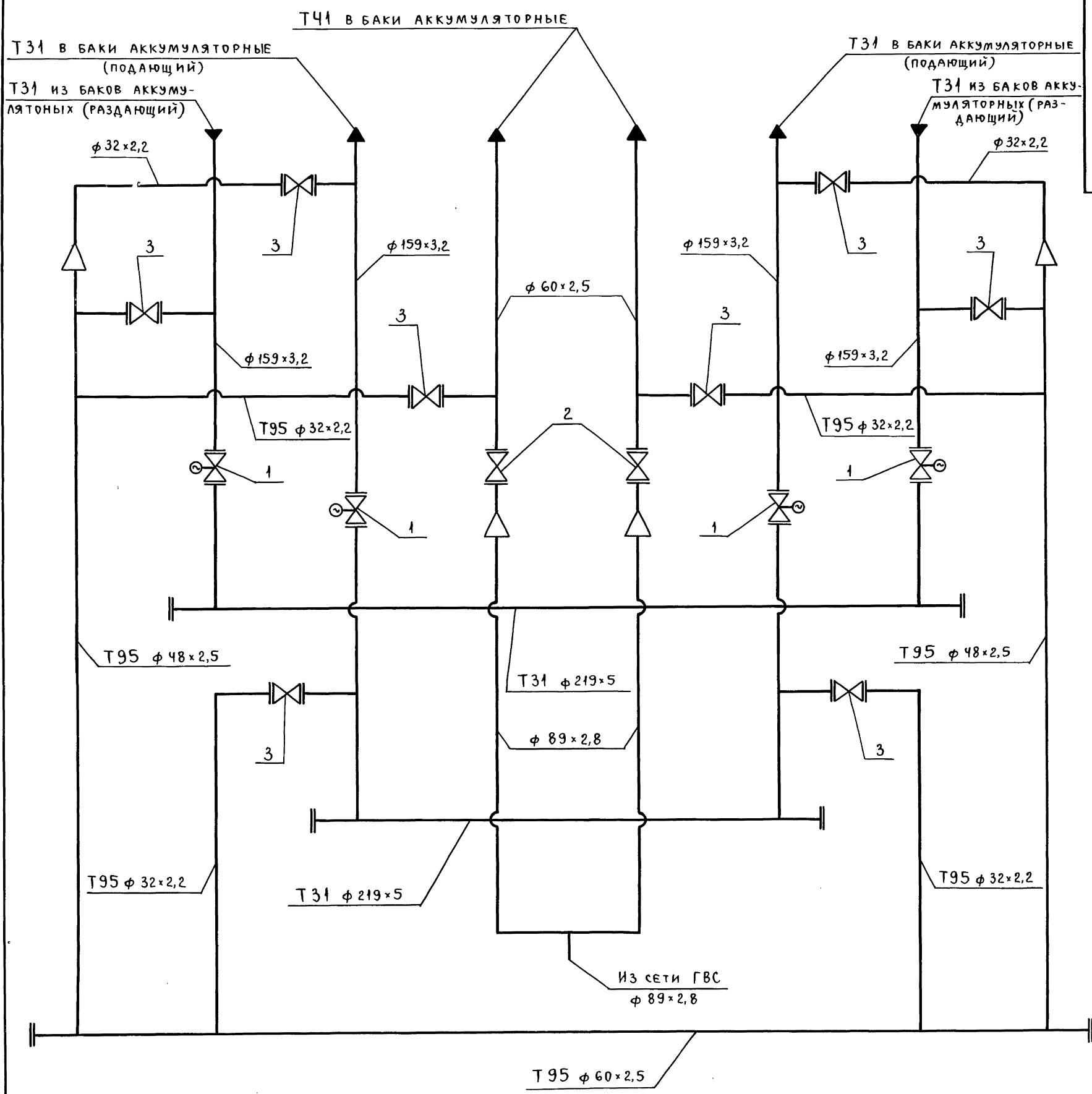
4.6. Закрепление блока к силовому полукопелной выполнять с помощью самоанкерующихся болтов диаметром 14 мм, или путем приварки к закладным деталям.

ТО15.050 000.000Д

лист
7

ТО15.050 000.000Д

лист
8



Поз.	Арматура	Кол.	Примеч.
1	ЗАДВИЖКА ФЛАНЦЕВАЯ 30с 99Тнш Ду 150, Ру 25	4	
2	ВЕНТИЛЬ ФЛАНЦЕВЫЙ 15кч 16п1 Ду 50; Ру 25	2	
3	ВЕНТИЛЬ ФЛАНЦЕВЫЙ 15кч 19п1 Ду 25, Ру 16	8	

Обозначение трубопровода	Назначение трубопровода	Ду выхода
T31	ГОРЯЧЕЕ ВОДОСНАБЖЕНИЕ t=70°C; P _{раб.} =0,8 ÷ 2 кгс/см ²	150
TЧ1	ЦИРКУЛЯЦИЯ t=70°C; P _{раб.} =4 кгс/см ²	50
T95	ДРЕНАЖ НАПОРНЫЙ	25

ИНВ. ЛОДЛ. ПОДЛ. И ДАТА ВЗАИМН. ИНВ. ЛАБЕЛ. ПОДП. И ДАТА

				ТО1Б.050000.000СТ						
Изм.	Лист	№ док.	Подп.	Дата	БЛОК УПРАВЛЕНИЯ АРМАТУРОЙ БАКОВ-АККУМУЛЯТОРОВ БУАБ.			Лит.	Масса	Масштаб
РАЗРАБ.	РЕЗЦОВА				СХЕМА ТЕХНОЛОГИЧЕСКАЯ.			Лист	Листов: 1	
ПРОВ.	ОРЕХОВА							ГИПРОТЕХМОНТАЖ		
ГЛ. КОНСТ.	САМОХВАЛОВ							Москва		
Н. КОНТР.	ЯСТРЕБОВ									
УТВ.	КАГЕРМАНЯН									

СЕРИЯ 5.903-11 ВЫПУСК Ч-7

ФОРМАТ	ЗОНА	Поз.	ОБОЗНАЧЕНИЕ	НАИМЕНОВАНИЕ	КОЛ.	ПРИМЕЧ.
				<u>ДОКУМЕНТАЦИЯ</u>		
A2			T016.050.000.000СБ	СБОРОЧНЫЙ ЧЕРТЕЖ		
A4			T016.050.000.000Д	ТЕХНИЧЕСКИЕ ТРЕБОВАНИЯ		
A2			T016.050.000.000СТ	СХЕМА ТЕХНОЛОГИЧЕСКАЯ		
				<u>СБОРОЧНЫЕ ЕДИНИЦЫ</u>		
A4	1		T016.050.010.000	ТРУБОПРОВОД	1	
A4	2		T016.050.020.000	ТРУБОПРОВОД	1	
A4	3		T016.050.030.000	ТРУБОПРОВОД	1	
A4	4		T016.050.040.000	ТРУБОПРОВОД	1	
A4	5		T016.050.050.000	ТРУБОПРОВОД	1	
A4	6		T016.050.060.000	ТРУБОПРОВОД	1	
A4	7		T016.050.070.000	МЕТАЛЛОКОНСТРУКЦИЯ	1	

ИЗМ. ЛИСТ № ДОКУМ. ПОДП. ДАТА

ИЗМ. ЛИСТ № ДОКУМ. ПОДП. ДАТА				T016.050.000.000			
РАЗРАБ.	РЕЗЦОВА	ПОДП.	ДАТА	Блок управления арматурой баков-аккумуляторов БУАБ.	ЛИТ.	ЛИСТ	ЛИСТОВ
ПРОВ.	ОРЕХОВА						1
ГЛ. КОНСТ.	САМОХВАЛОВ				ГИПРОТЕХМОНТАЖ		
Н. КОНТР.	ЯСТРЕБОВ				Москва		
УТВ.	КАГЕРМАНЯН				формат А4		

ФОРМАТ	ЗОНА	Поз.	ОБОЗНАЧЕНИЕ	НАИМЕНОВАНИЕ	КОЛ.	ПРИМЕЧ.
				<u>ДОКУМЕНТАЦИЯ</u>		
A3			T016.050.010.000СБ	СБОРОЧНЫЙ ЧЕРТЕЖ		
				<u>ДЕТАЛИ</u>		
A4	1		T016.050.010.001	ПАТРУБОК	2	
A4	2		T016.050.010.002	ПАТРУБОК	2	
A4	3		T016.050.010.003	ЗАГЛУШКА	2	
				ПАТРУБКИ		
				ТРУБА 219x5 ГОСТ10704-76 В-ВСт3сп ГОСТ10705-80		
B4	4		T016.050.010.004	L = 586 ± 0,8 мм	2	15,46кг
B4	5		T016.050.010.005	L = 980 ± 0,8 мм	1	25,86кг
				ПАТРУБКИ		
				ТРУБА 159x3,2 ГОСТ10704-76 В-ВСт3сп ГОСТ10705-80		
B4	6		T016.050.010.006	L = 985 ± 0,8 мм	2	12,12кг
B4	7		T016.050.010.007	L = 808 ± 0,8 мм	2	9,94кг
				<u>СТАНДАРТНЫЕ ИЗДЕЛИЯ</u>		
		8		ОТВОД 90° 159x4,5 ГОСТ 17375-83	6	
		9		ТРОЙНИК 219x6-159x4,5 ГОСТ 17376-83	2	

ИЗМ. ЛИСТ № ДОКУМ. ПОДП. ДАТА

ИЗМ. ЛИСТ № ДОКУМ. ПОДП. ДАТА				T016.050.010.000			
РАЗРАБ.	РЕЗЦОВА	ПОДП.	ДАТА	Трубопровод	ЛИТ.	ЛИСТ	ЛИСТОВ
ПРОВ.	ОРЕХОВА						2
ГЛ. КОНСТ.	САМОХВАЛОВ				ГИПРОТЕХМОНТАЖ		
Н. КОНТР.	ЯСТРЕБОВ				Москва		
УТВ.	КАГЕРМАНЯН				формат А4		

ФОРМАТ	ЗОНА	Поз.	ОБОЗНАЧЕНИЕ	НАИМЕНОВАНИЕ	КОЛ.	ПРИМЕЧ.
				Фланцы ГОСТ 12821-80		
				ВСт3сп2		
	10			1-150-25	4	
	11			1-200-25	2	
				Болты ГОСТ 7798-70		
	12			M24-6g x 85.58	32	
	13			M24-6g x 80.58	24	
	14			Гайка M24-6H.5		
				ГОСТ 5915-70	56	
	15			Шайба 24.01.08 кп		
				ГОСТ 11371-78	56	
				Прокладки ГОСТ15180-86		
	16			A-150-25 ПОН	4	
	17			A-200-25 ПОН	2	
				<u>ПРОЧИЕ ИЗДЕЛИЯ</u>		
	18			Задвижка 30с997нн		
				Ду150, Ру25 ТУ26-07-184-80	2	

ИЗМ. ЛИСТ № ДОКУМ. ПОДП. ДАТА

ИЗМ. ЛИСТ № ДОКУМ. ПОДП. ДАТА				T016.050.010.000			
РАЗРАБ.	РЕЗЦОВА	ПОДП.	ДАТА	Трубопровод	ЛИТ.	ЛИСТ	ЛИСТОВ
ПРОВ.	ОРЕХОВА						2
ГЛ. КОНСТ.	САМОХВАЛОВ				ГИПРОТЕХМОНТАЖ		
Н. КОНТР.	ЯСТРЕБОВ				Москва		
УТВ.	КАГЕРМАНЯН				формат А4		

ФОРМАТ	ЗОНА	Поз.	ОБОЗНАЧЕНИЕ	НАИМЕНОВАНИЕ	КОЛ.	ПРИМЕЧ.
				<u>ДОКУМЕНТАЦИЯ</u>		
A3			T016.050.020.000СБ	СБОРОЧНЫЙ ЧЕРТЕЖ		
				<u>ДЕТАЛИ</u>		
A4	1		T016.050.020.001	ПАТРУБОК	2	
A4	2		T016.050.010.003	ЗАГЛУШКА	2	
B4	3		T016.050.020.002	ПАТРУБОК		
				159x3,2 ГОСТ10704-76 ТРУБА В-ВСт3сп ГОСТ10705-80		
				L = 200 ± 0,5 мм	2	2,46 кг
B4	4		T016.050.020.003	ПАТРУБОК		
				219x5 ГОСТ10704-76 ТРУБА В-ВСт3сп ГОСТ10705-80		
				L = 1880 ± 1,2 мм	1	49,61 кг
				<u>СТАНДАРТНЫЕ ИЗДЕЛИЯ</u>		
		5		Тройник 219x6-159x4,5 ГОСТ 17376-83	2	
		6		Фланцы ГОСТ 12821-80 ВСт3сп2		
		7		1-150-25	4	
		8		1-200-25	2	
				Болты ГОСТ 7798-70 M24-6g x 85.58	32	

ИЗМ. ЛИСТ № ДОКУМ. ПОДП. ДАТА

ИЗМ. ЛИСТ № ДОКУМ. ПОДП. ДАТА				T016.050.020.000			
РАЗРАБ.	РЕЗЦОВА	ПОДП.	ДАТА	Трубопровод	ЛИТ.	ЛИСТ	ЛИСТОВ
ПРОВ.	ОРЕХОВА						2
ГЛ. КОНСТ.	САМОХВАЛОВ				ГИПРОТЕХМОНТАЖ		
Н. КОНТР.	ЯСТРЕБОВ				Москва		
УТВ.	КАГЕРМАНЯН				формат А4		

ФОРМАТ	ЗОНА	ПОЗ.	ОБОЗНАЧЕНИЕ	НАИМЕНОВАНИЕ	КОЛ.	ПРИМЕЧ.
		9		М24-6g x 80.58	24	
		10		ГАЙКА М24-6Н.5 ГОСТ 5915-70	56	
		11		ШАЙБА 24.01.08 кп ГОСТ 11371-78	56	
		12		ПРОКЛАДКИ ГОСТ 15180-86 А-150-25 ПОН	4	
		13		А-200-25 ПОН	2	
				<u>ПРОЧИЕ ИЗДЕЛИЯ</u>		
		14		ЗАДВИЖКА 30с 997 нн Ду 150, Ру 25 ТУ 26-07-184-80	2	
ИНВ. И ПОДЛ. ПОДП. И ДАТА ВЗАИМ. ИНВ. ИЛИ ВЗАИМ. ПОДП. И ДАТА						
Изм. Лист № докум. Подп. Дата						Лист
Т01Б.050 020.000						2

Формат А4

ФОРМАТ	ЗОНА	ПОЗ.	ОБОЗНАЧЕНИЕ	НАИМЕНОВАНИЕ	КОЛ.	ПРИМЕЧ.
				<u>ДОКУМЕНТАЦИЯ</u>		
		А3	Т01Б.050 030.000 СБ	СБОРОЧНЫЙ ЧЕРТЕЖ		
				<u>ДЕТАЛИ</u>		
		А4	1 Т01Б.050 030.001	ПАТРУБОК	2	
		Б4	2 Т01Б.050 030.002	ПАТРУБОК Труба 60x2,5 ГОСТ 10704-76 В-ВСтЗсп ГОСТ 10705-80 L=554±0,8 мм	2	7,1 кг
				<u>СТАНДАРТНЫЕ ИЗДЕЛИЯ</u>		
				Отводы ГОСТ 17375-83		
		3		90° 57x3	2	
		4		90° 89x3,5	2	
		5		Тройник 89x3,5 ГОСТ 17376-83	1	
		6		Переход К 89x3,5-57x3 ГОСТ 17378-83	2	
		7		Фланец 1-50-25 ГОСТ 12821-80 ВСтЗсп 2	4	
		8		Болт М16-6g x 60.58 ГОСТ 7798-70	16	
		9		Гайка М16-6Н.5 ГОСТ 5915-70	16	
ИНВ. И ПОДЛ. ПОДП. И ДАТА ВЗАИМ. ИНВ. ИЛИ ВЗАИМ. ПОДП. И ДАТА						
Изм. Лист № докум. Подп. Дата						Лист
Т01Б.050 030.000						2
РАЗРАБ. РЕЗЦОВА						Лит. Лист Листов
Пров. ОРЕХОВА						1 1 2
Гл. конст. САМОХВАЛОВ						ГИПРОТЕХМОНТАЖ
Н. контр. ЯСТРЕБОВ						Москва
Утв. КАГЕРМАНЯНЦ						

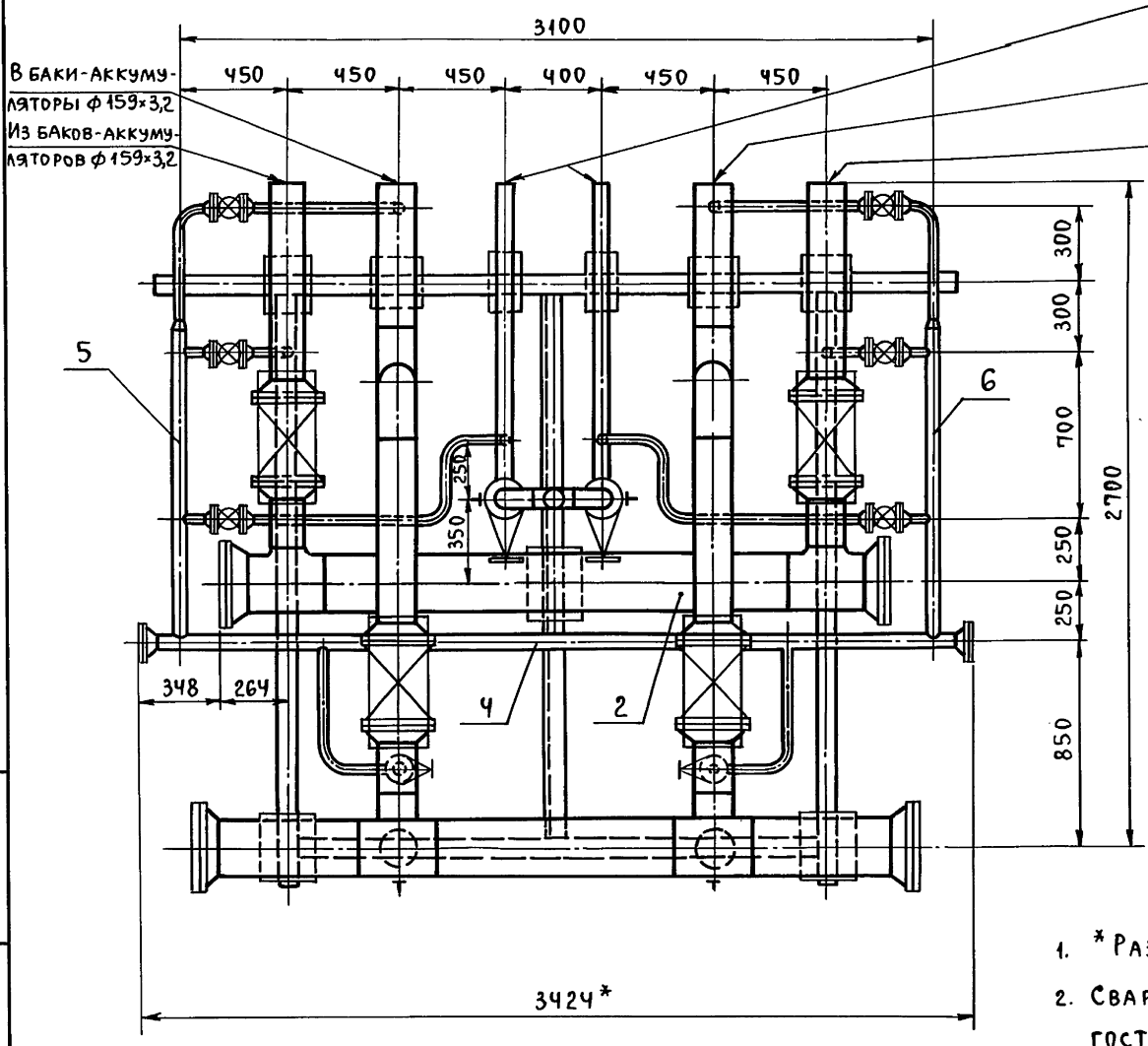
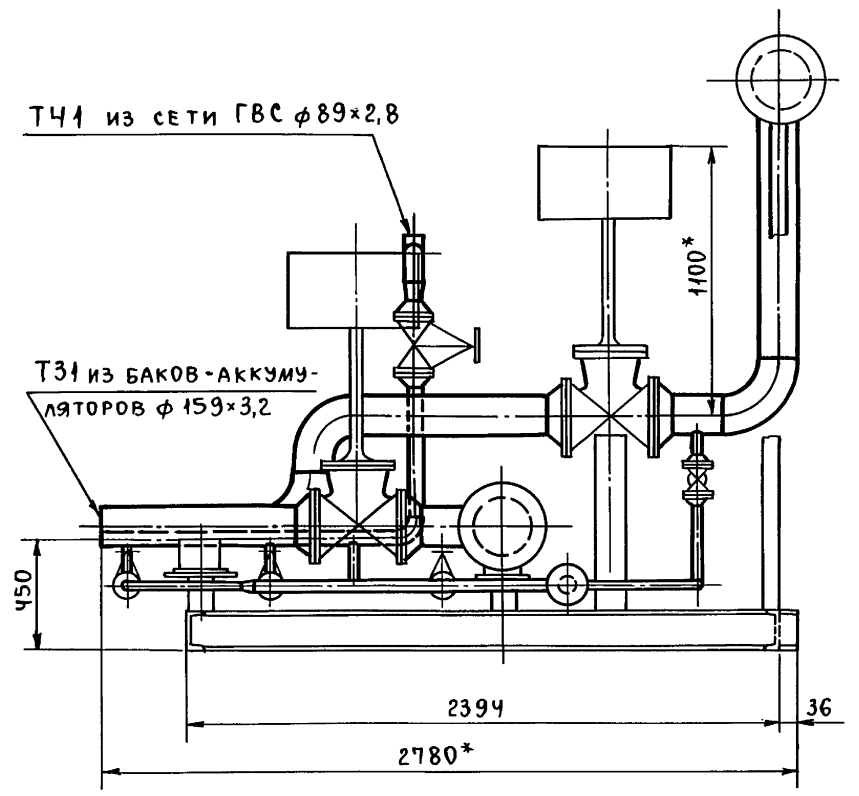
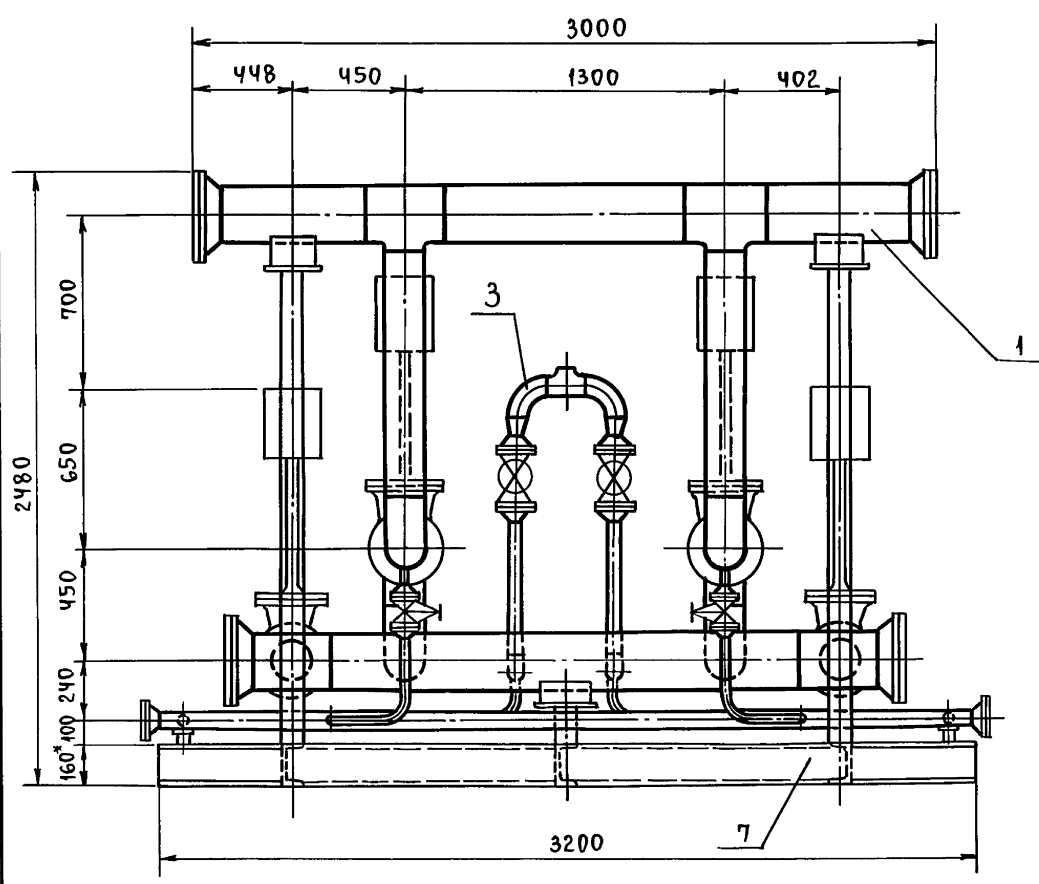
Формат А4

ФОРМАТ	ЗОНА	ПОЗ.	ОБОЗНАЧЕНИЕ	НАИМЕНОВАНИЕ	КОЛ.	ПРИМЕЧ.
		10		ШАЙБА 16.01.08 кп ГОСТ 11371-78	16	
		11		ПРОКЛАДКА А-50-25 ПОН ГОСТ 15180-86	4	
		12		ВЕНТИЛЬ 15кч 16п1 Ду 50, Ру 25 ГОСТ 18163-72	2	
ИНВ. И ПОДЛ. ПОДП. И ДАТА ВЗАИМ. ИНВ. ИЛИ ВЗАИМ. ПОДП. И ДАТА						
Изм. Лист № докум. Подп. Дата						Лист
Т01Б.050 030.000						2

Формат А4

ФОРМАТ	ЗОНА	ПОЗ.	ОБОЗНАЧЕНИЕ	НАИМЕНОВАНИЕ	КОЛ.	ПРИМЕЧ.
				<u>ДОКУМЕНТАЦИЯ</u>		
		А3	Т01Б.050 040.000 СБ	СБОРОЧНЫЙ ЧЕРТЕЖ		
				<u>ДЕТАЛИ</u>		
		А4	1 Т01Б.050 040.001	ПАТРУБОК	1	
		А4	2 Т01Б.050 040.002	ПАТРУБОК	1	
		А4	3 Т01Б.050 040.003	ПАТРУБОК	2	
		А4	4 Т01Б.050 040.004	ПАТРУБОК	1	
		А4	5 Т01Б.050 040.005	ЗАГЛУШКА	2	
				<u>СТАНДАРТНЫЕ ИЗДЕЛИЯ</u>		
				Фланцы ГОСТ 12821-80		
		6		ВСтЗсп 2 1-25-16	4	
		7		1-50-16	2	
		8		Болты ГОСТ 7798-70		
		9		М12-6g x 45.58	16	
		10		М16-6g x 50.58	8	
		11		Гайки ГОСТ 5915-70		
		12		М12-6Н.5	16	
		13		М16-6Н.5	8	
				Шайбы ГОСТ 11371-78		
				12.01.08 кп	16	
				16.01.08 кп	8	
ИНВ. И ПОДЛ. ПОДП. И ДАТА ВЗАИМ. ИНВ. ИЛИ ВЗАИМ. ПОДП. И ДАТА						
Изм. Лист № докум. Подп. Дата						Лист
Т01Б.050 040.000						2
РАЗРАБ. РЕЗЦОВА						Лит. Лист Листов
Пров. ОРЕХОВА						1 1 2
Гл. конст. САМОХВАЛОВ						ГИПРОТЕХМОНТАЖ
Н. контр. ЯСТРЕБОВ						Москва
Утв. КАГЕРМАНЯНЦ						

Формат А4



ТЧ1 в БАКИ-АККУМУЛЯТОРЫ (ЦИРКУЛЯЦИОННЫЙ) φ60×2,5
 ТЗ1 в БАКИ-АККУМУЛЯТОРЫ φ159×3,2
 ТЗ1 из БАКОВ-АККУМУЛЯТОРОВ φ159×3,2

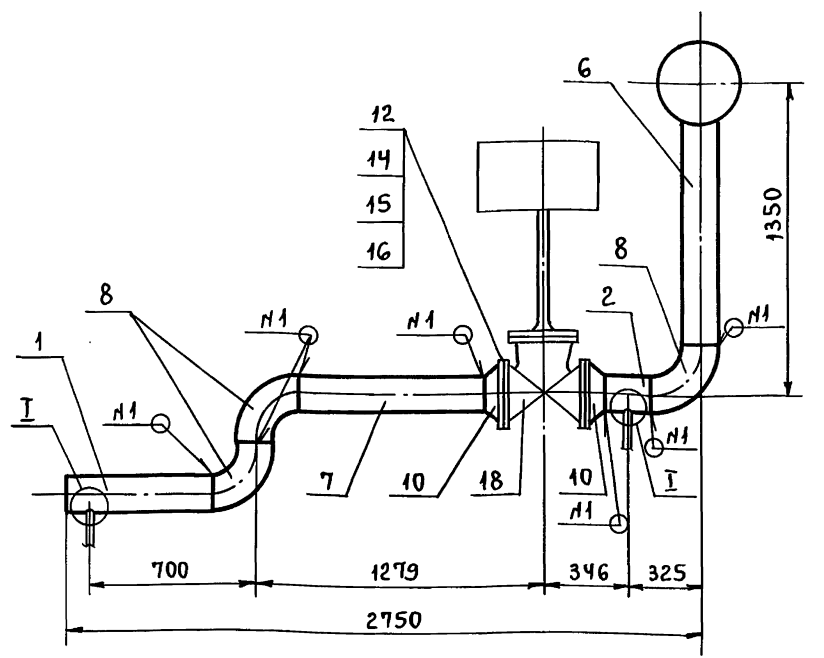
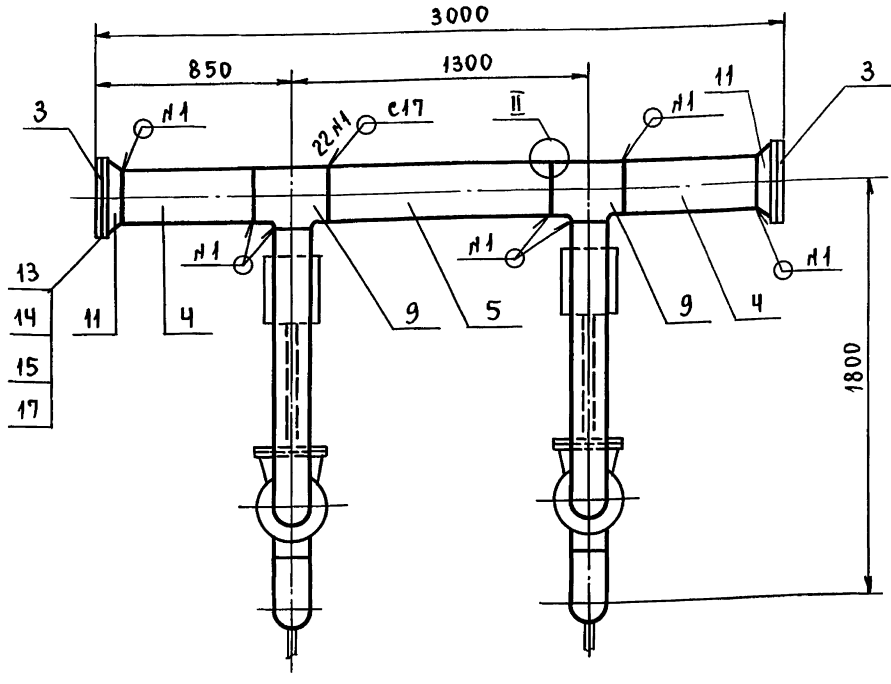
- * РАЗМЕРЫ ДЛЯ СПРАВОК.
- СВАРНЫЕ ШВЫ ПО ГОСТ 16037-80 ДЛЯ ТРУБОПРОВОДОВ И ГОСТ 5264-80 ДЛЯ МЕТАЛЛОКОНСТРУКЦИИ.
- $\pm \frac{t_2}{2}$.
- МАССА БЛОКА С ИЗОЛЯЦИЕЙ И ВОДОЙ - 2439 кг.

ИНВ. И ПОДП. ПОДП. И ДАТА ВЗАМ. ИНВ. И ИНВ. ЛАДУБЛ. ПОДП. И ДАТА

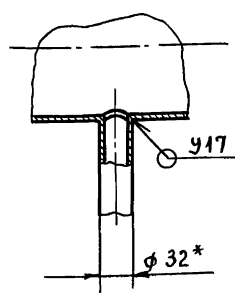
ТО16.050000.000СБ				
Лист	Изм.	№ докум.	Подп.	Дата
РАЗРАБ.	РЕЗЦОВА			
ПРОВ.	ОРЕХОВА			
Л.КОНСТ.	САМОХВАЛОВ			
Н.КОНТР.	ЯСТРЕБОВ			
УТВ.	КАГЕРМАНЯЦ			
Блок управления арматурой баков-аккумуляторов БУАБ. СБОРОЧНЫЙ ЧЕРТЕЖ.			Лит.	Масса
			1918	1:20
			Лист	Листов: 1
			ГИПРОТЕХМОНТАЖ Москва	

ТО16.050010.000СБ

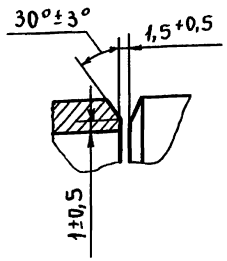
СЕРИЯ 5.903-11 ВЫПУСК 4-7



I
м 1:5



II
м 2:1



- 1. *РАЗМЕРЫ ДЛЯ СПРАВОК.
- 2. СВАРНЫЕ ШВЫ ПО ГОСТ 16037-80.
- 3. $\pm \frac{t_2}{2}$.
- 4. ШЕРОХАТОСТЬ ДЕТАЛЕЙ ПОЗ. 4÷7 ПО ТОРЦАМ $R_z 160$.

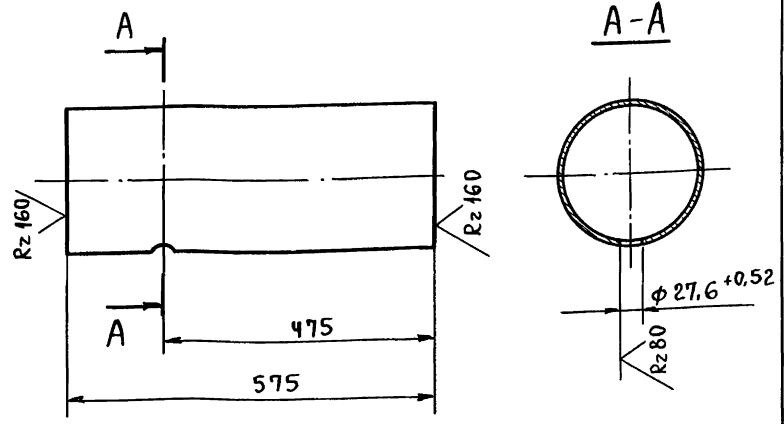
ИНВ. И ПОДЛ. ПОДП. И ДАТА ВЗАИМ. ИНВ. И ИНВ. И ПОДП. И ДАТА

ТО16.050010.000СБ

Изм/Лист	№ докум.	Подп.	Дата	Трубопровод. Сборочный чертёж.	Лит.	Масса	Масштаб
РАЗРАБ.	РЕЗЦОВА	Сид				716,54	1:20
ПРОВ.	ОРЕХОВА	Орм			Лист	Листов: 1	
ГЛ. КОНСТ.	САМОХВАЛОВ	Сам			ГИПРОТЕХМОНТАЖ Москва		
И. КОНТР.	ЯСТРЕБОВ	Яст			Формат А3		
УТВ.	КАГЕРМАНЯЦ	Кег					

ТО16.050010.001

(✓) ✓



$\pm \frac{t_2}{2}$

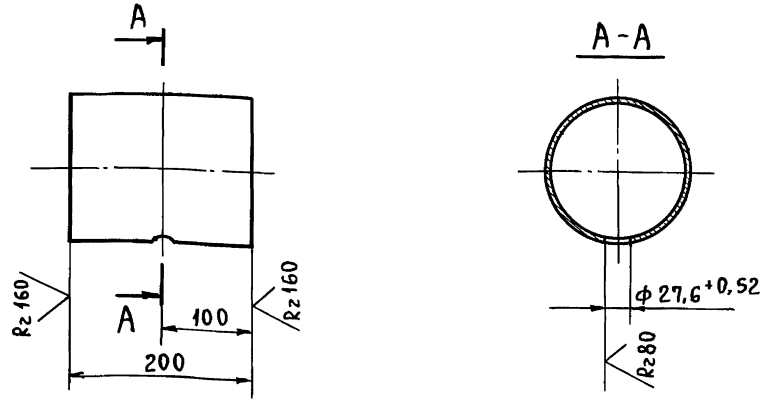
ИНВ. И ПОДЛ. ПОДП. И ДАТА ВЗАИМ. ИНВ. И ИНВ. И ПОДП. И ДАТА

ТО16.050010.001

Изм/Лист	№ докум.	Подп.	Дата	ПАТРУБОК	Лит.	Масса	Масштаб
РАЗРАБ.	РЕЗЦОВА	Сид				2,15	1:5
ПРОВ.	ОРЕХОВА	Орм			Лист	Листов: 1	
ГЛ. КОНСТ.	САМОХВАЛОВ	Сам			ГИПРОТЕХМОНТАЖ Москва		
И. КОНТР.	ЯСТРЕБОВ	Яст			Труба 159×3,2 ГОСТ 10704-76 В-Вст 3сп ГОСТ 10705-80		
УТВ.	КАГЕРМАНЯЦ	Кег					

ТО16.050010.002

(✓) ✓



$\pm \frac{t_2}{2}$

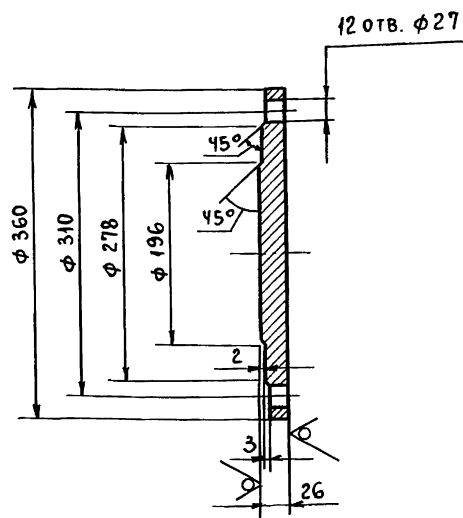
ИНВ. И ПОДЛ. ПОДП. И ДАТА ВЗАИМ. ИНВ. И ИНВ. И ПОДП. И ДАТА

ТО16.050010.002

Изм/Лист	№ докум.	Подп.	Дата	ПАТРУБОК	Лит.	Масса	Масштаб
РАЗРАБ.	РЕЗЦОВА	Сид				2,46	1:5
ПРОВ.	ОРЕХОВА	Орм			Лист	Листов: 1	
ГЛ. КОНСТ.	САМОХВАЛОВ	Сам			ГИПРОТЕХМОНТАЖ Москва		
И. КОНТР.	ЯСТРЕБОВ	Яст			Труба 159×3,2 ГОСТ 10704-76 В-Вст 3сп ГОСТ 10705-80		
УТВ.	КАГЕРМАНЯЦ	Кег					

1016.050010.003

Rz 80 (✓)



$\pm \frac{t_2}{2}$

1016.050 010.003

ЗАГЛУШКА

Изм.	Лист	№ ДОКУМ.	ПОДП.	ДАТА
РАЗРАБ.	РЕЗЦОВА			
ПРОВ.	ОРЕХОВА			
ГЛ. КОНСТ.	САМОХВАЛОВ			
Н. КОНТР.	ЯСТРЕБОВ			
УТВ.	КАГЕРМАНИАН			

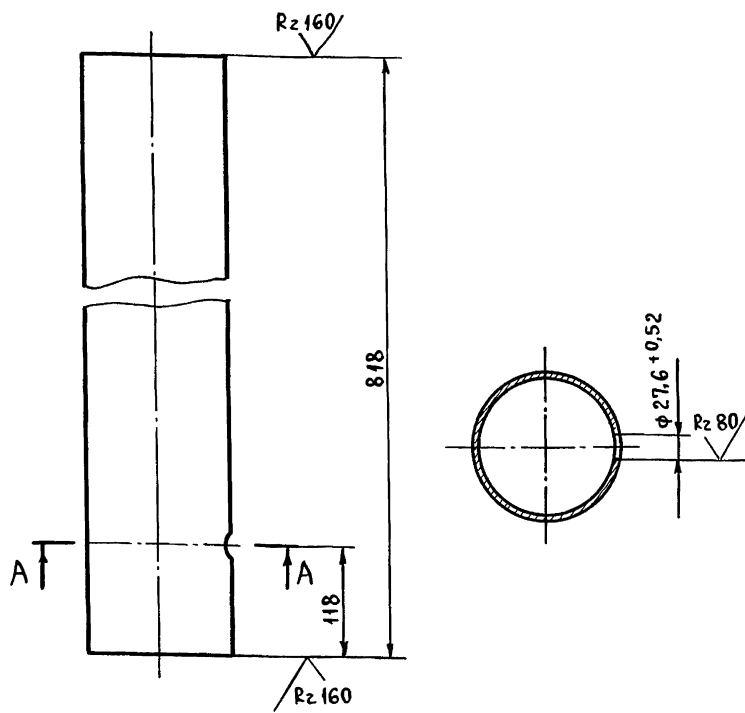
Лит.	Масса	Масштаб
	17,51	1:5
Лист	Листов 1	

Лист 5-ПМ 26 ГОСТ 19903-74
ВСтЗсп 2 ГОСТ 14637-79

ГИПРОТЕХМОНТАЖ
Москва
Формат А4

1016.050020.001

(✓) (✓)



$\pm \frac{t_2}{2}$

1016.050.020.001

ПАТРУБОК

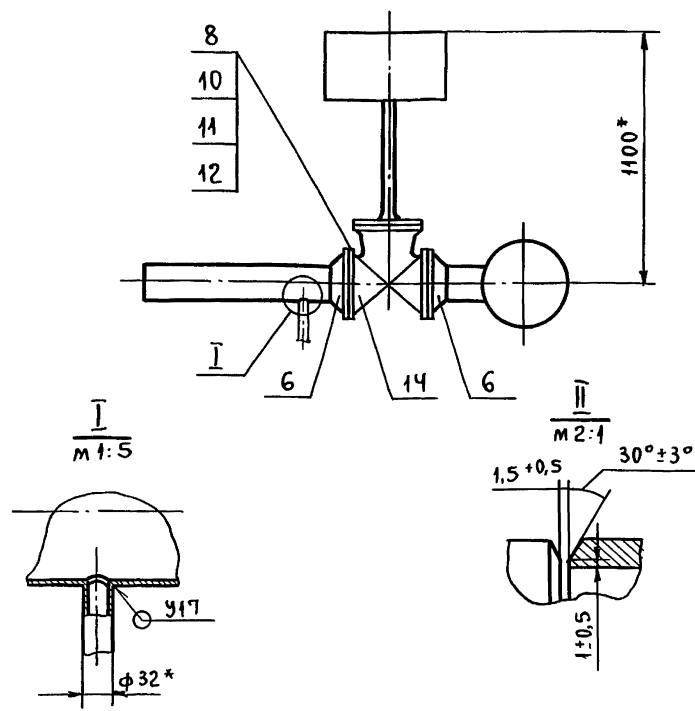
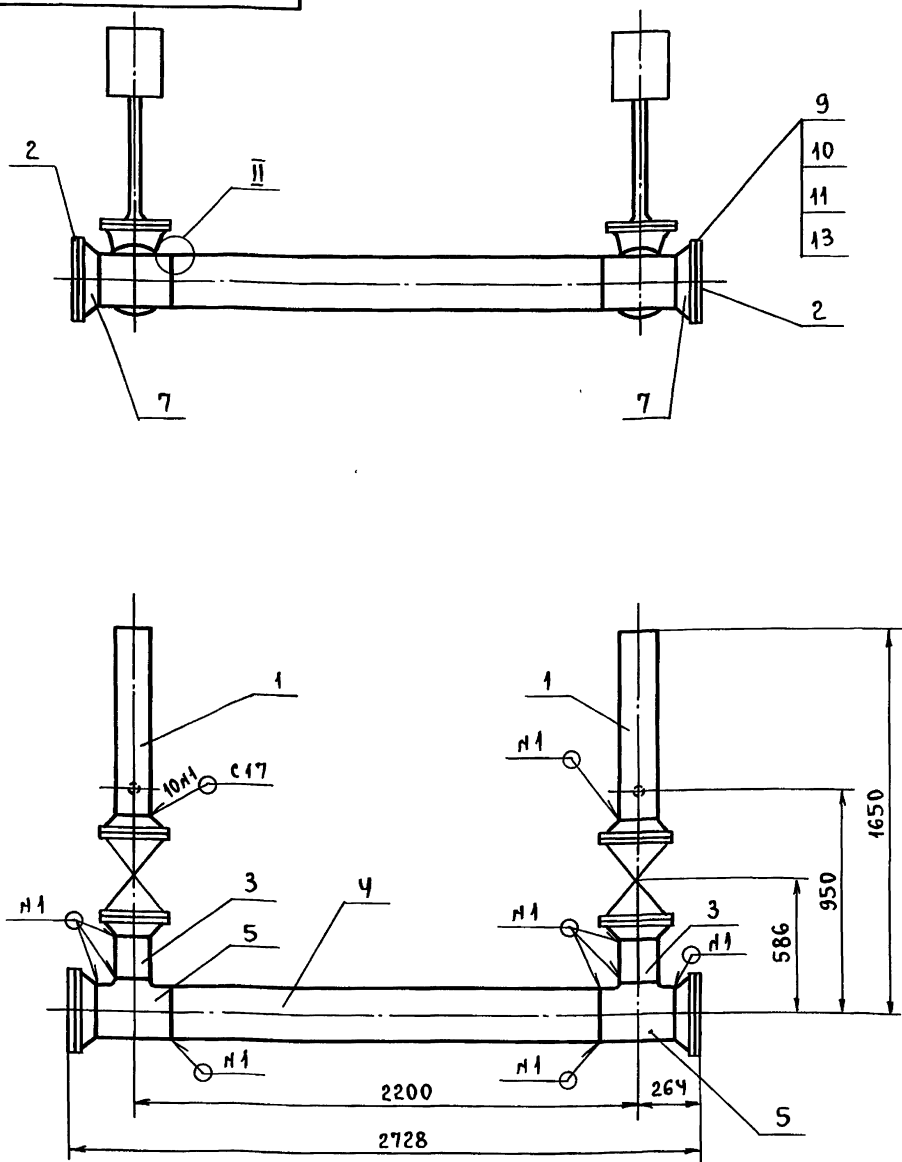
Изм.	Лист	№ ДОКУМ.	ПОДП.	ДАТА
РАЗРАБ.	РЕЗЦОВА			
ПРОВ.	ОРЕХОВА			
ГЛ. КОНСТ.	САМОХВАЛОВ			
Н. КОНТР.	ЯСТРЕБОВ			
УТВ.	КАГЕРМАНИАН			

Лит.	Масса	Масштаб
	10,06	1:10
Лист	Листов 1	

Труба 159x3,2 ГОСТ 10704-76
В-ВСтЗсп ГОСТ 10705-80

ГИПРОТЕХМОНТАЖ
Москва
Формат А4

1016.050020.000СБ



- * РАЗМЕРЫ ДЛЯ СПРАВОК.
- СВАРНЫЕ ШВЫ ПО ГОСТ 16037-80.
- $\pm \frac{t_2}{2}$.
- ШЕРОХОВАТОСТЬ ДЕТАЛЕЙ ПОЗ. 3 И 4 ПО ТОРЦАМ Rz160.

1016.050020.000СБ

ТРУБОПРОВОД.
СБОРОЧНЫЙ ЧЕРТЕЖ.

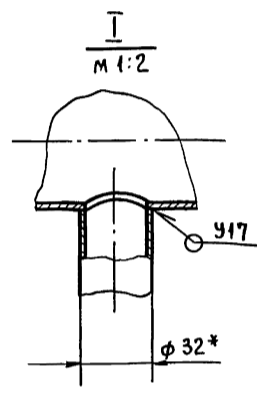
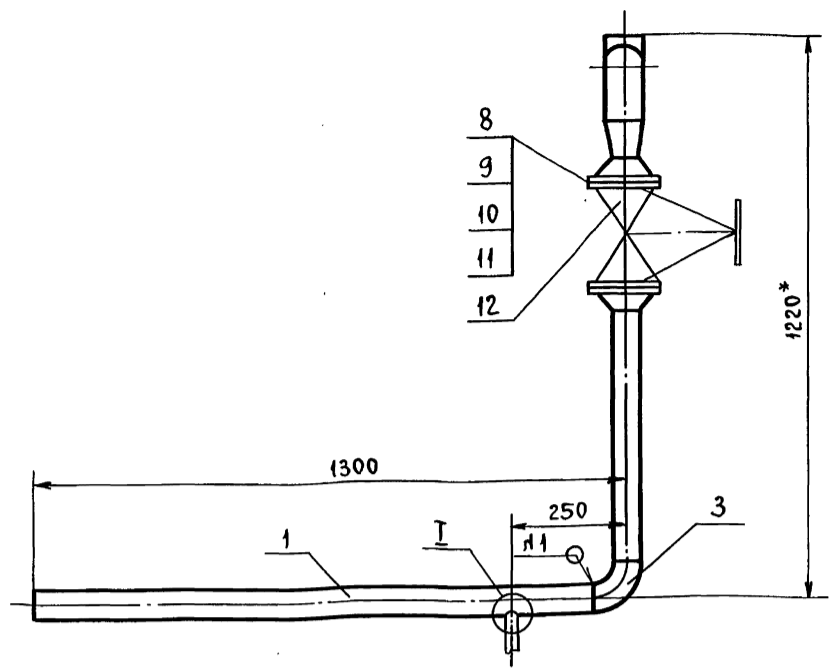
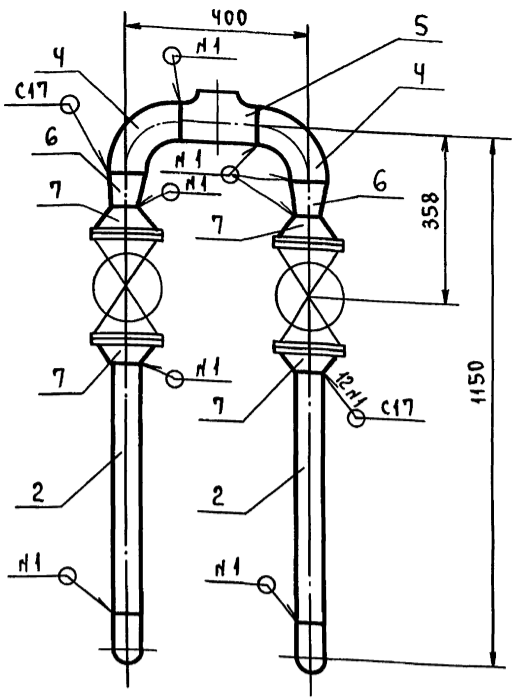
Изм.	Лист	№ ДОКУМ.	ПОДП.	ДАТА
РАЗРАБ.	РЕЗЦОВА			
ПРОВ.	ОРЕХОВА			
ГЛ. КОНСТ.	САМОХВАЛОВ			
Н. КОНТР.	ЯСТРЕБОВ			
УТВ.	КАГЕРМАНИАН			

Лит.	Масса	Масштаб
	634,63	1:20
Лист	Листов 1	

ГИПРОТЕХМОНТАЖ
Москва

Т01Б.050030.000СБ

СЕРИЯ 5.903-11 ВЫПУСК Ч-7

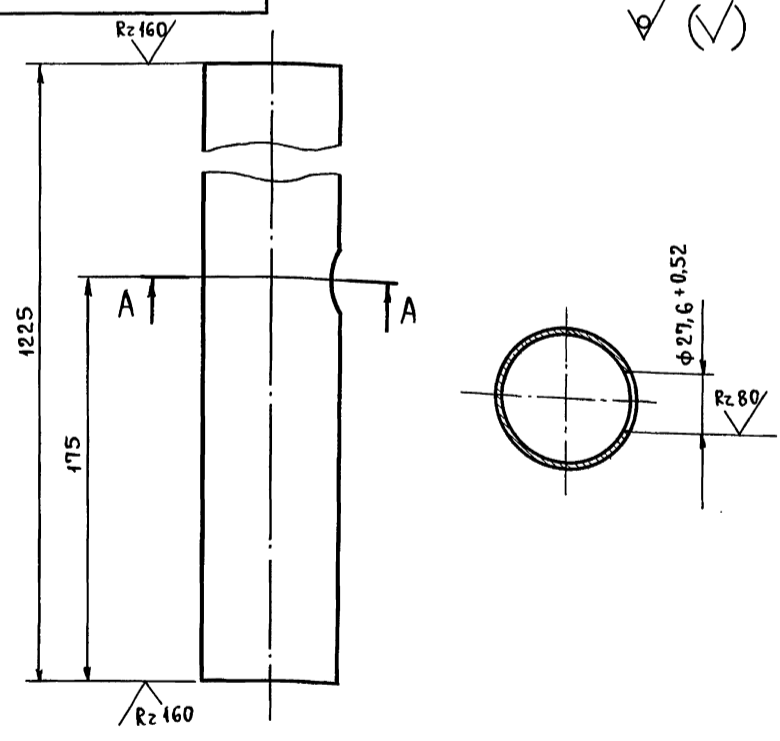


- * РАЗМЕРЫ ДЛЯ СПРАВОК.
- $\pm \frac{t_2}{2}$.
- СВАРНЫЕ ШВЫ ПО ГОСТ 16037-80.
- ШЕРОХАТОСТЬ ДЕТАЛИ ПОЗ. 2 ПО ТОРЦАМ $Rz 160$

ИНВ. И ПОДЛ. ПОДП. И ДАТА ВЗАМ. ИНВ. И ИНВ. ЛАДУБА ПОДП. И ДАТА

				Т01Б.050030.000СБ			
				Трубопровод			
				СБОРОЧНЫЙ ЧЕРТЕЖ			
Изм	Лист	№ докум.	Подп.	Дата	Лит.	Масса	Масштаб
		РЕЗЦОВА				72,32	1:10
		ОРЕХОВА			Лист	Листов	1
		САМОХВАЛОВ			ГИПРОТЕХМОНТАЖ		
		ЯСТРЕБОВ			МОСКВА		
		КАГЕРМАНЯН			Формат А3		

Т01Б.050030.001

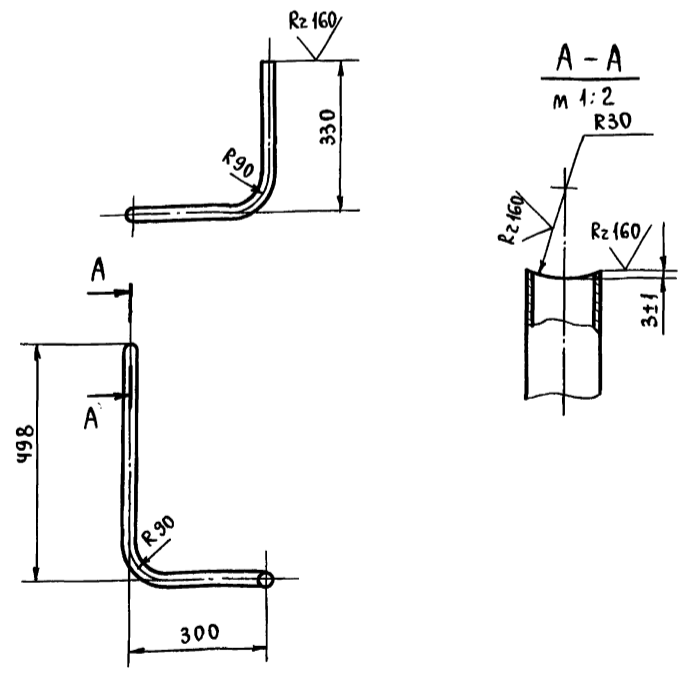


$\pm \frac{t_2}{2}$

ИНВ. И ПОДЛ. ПОДП. И ДАТА ВЗАМ. ИНВ. И ИНВ. ЛАДУБА ПОДП. И ДАТА

				Т01Б.050030.001			
				ПАТРУБОК			
Изм	Лист	№ докум.	Подп.	Дата	Лит.	Масса	Масштаб
		РЕЗЦОВА				4,35	1:2
		ОРЕХОВА			Лист	Листов	1
		САМОХВАЛОВ			ГИПРОТЕХМОНТАЖ		
		ЯСТРЕБОВ			МОСКВА		
		КАГЕРМАНЯН			Формат А4		

Т01Б.050040.001



$\pm \frac{t_2}{2}$

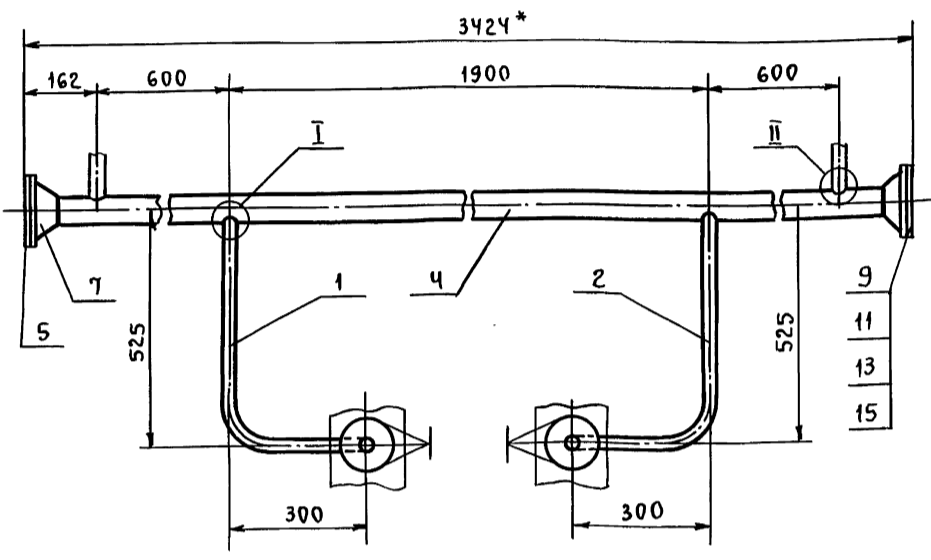
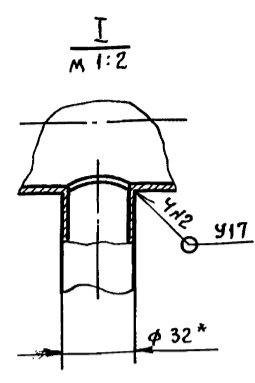
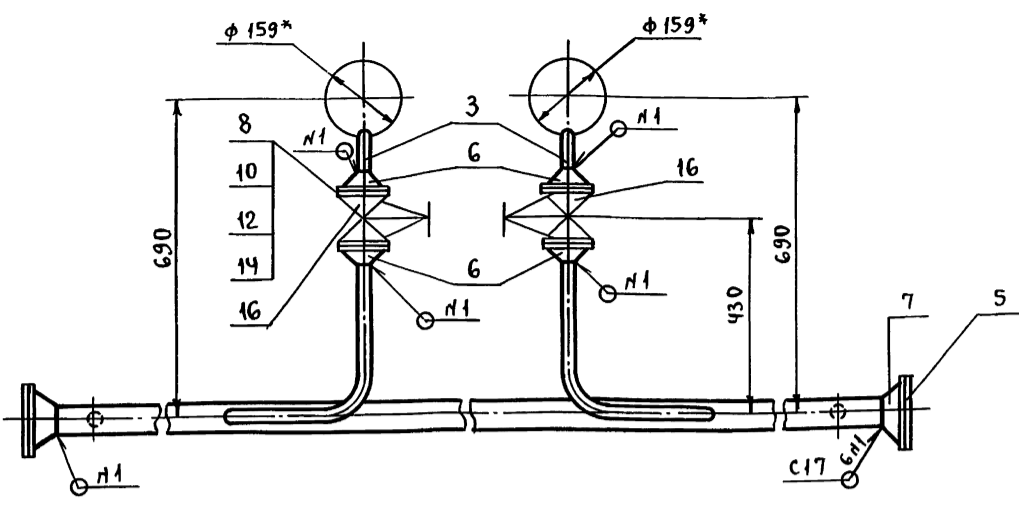
2. ДЛИНА ТРУБНОЙ ЗАГОТОВКИ $L = 1050 \pm 1,2$ мм.

ИНВ. И ПОДЛ. ПОДП. И ДАТА ВЗАМ. ИНВ. И ИНВ. ЛАДУБА ПОДП. И ДАТА

				Т01Б.050040.001			
				ПАТРУБОК			
Изм	Лист	№ докум.	Подп.	Дата	Лит.	Масса	Масштаб
		РЕЗЦОВА				4,7	1:10
		ОРЕХОВА			Лист	Листов	1
		САМОХВАЛОВ			ГИПРОТЕХМОНТАЖ		
		ЯСТРЕБОВ			МОСКВА		
		КАГЕРМАНЯН			Формат А4		

ТО16.050040.000СБ

СЕРИЯ 5.903-11 ВЫПУСК Ч-7

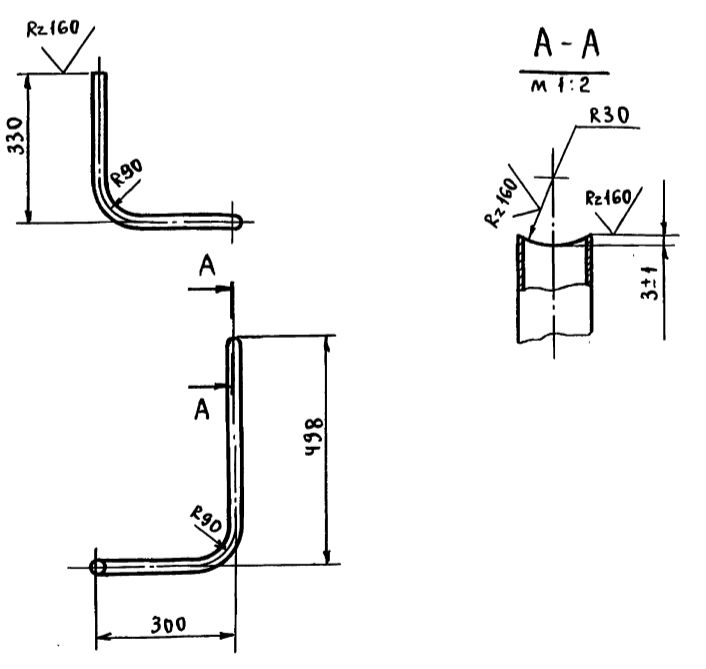


- * РАЗМЕРЫ ДЛЯ СПРАВОК.
- $\pm \frac{t_2}{2}$.
- СВАРНЫЕ ШВЫ ПО ГОСТ 16037-80.

ИЗМ. ПОДЛ. ПОДП. И ДАТА ВЗАМ. ИЗМ. ИЗМ. ПОДП. И ДАТА

ТО16.050040.000СБ				ЛИТ.	МАССА	МАСШТАБ
ТРУБОПРОВОД.					35,06	1:10
СБОРОЧНЫЙ ЧЕРТЕЖ.				ЛИСТ	ЛИСТОВ 1	
				ГИПРОТЕХМОНТАЖ МОСКВА		
				ФОРМАТ А3		
ИЗМ. ЛИСТ	№ ДОКУМ.	ПОДП.	ДАТА			
РАЗРАБ.	РЕЗЦОВА	<i>[Signature]</i>				
ПРОВ.	ОРЕХОВА	<i>[Signature]</i>				
ГЛ. КОНСТ.	САМОХВАЛОВ	<i>[Signature]</i>				
И. КОНТР.	ЯСТРЕБОВ	<i>[Signature]</i>				
УТВ.	КАГЕРМАНИН	<i>[Signature]</i>				

ТО16.050040.002

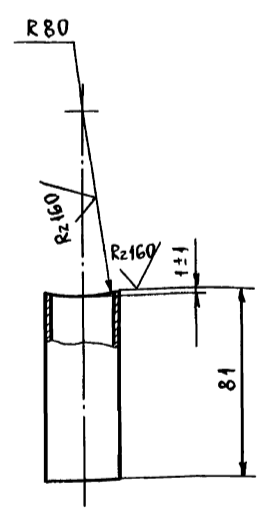


- $\pm \frac{t_2}{2}$.
- ДЛИНА ТРУБНОЙ ЗАГОТОВКИ $L=1050 \pm 1,2$ мм.

ИЗМ. ПОДЛ. ПОДП. И ДАТА ВЗАМ. ИЗМ. ИЗМ. ПОДП. И ДАТА

ТО16.050.040.002				ЛИТ.	МАССА	МАСШТАБ
ПАТРУБОК					1,7	1:10
				ЛИСТ	ЛИСТОВ 1	
ТРУБА 32x2,2 ГОСТ 10704-76				ГИПРОТЕХМОНТАЖ МОСКВА		
ТРУБА В-ВСтЗсп ГОСТ 10705-80				ФОРМАТ А4		
ИЗМ. ЛИСТ	№ ДОКУМ.	ПОДП.	ДАТА			
РАЗРАБ.	РЕЗЦОВА	<i>[Signature]</i>				
ПРОВ.	ОРЕХОВА	<i>[Signature]</i>				
ГЛ. КОНСТ.	САМОХВАЛОВ	<i>[Signature]</i>				
И. КОНТР.	ЯСТРЕБОВ	<i>[Signature]</i>				
УТВ.	КАГЕРМАНИН	<i>[Signature]</i>				

ТО16.050040.003



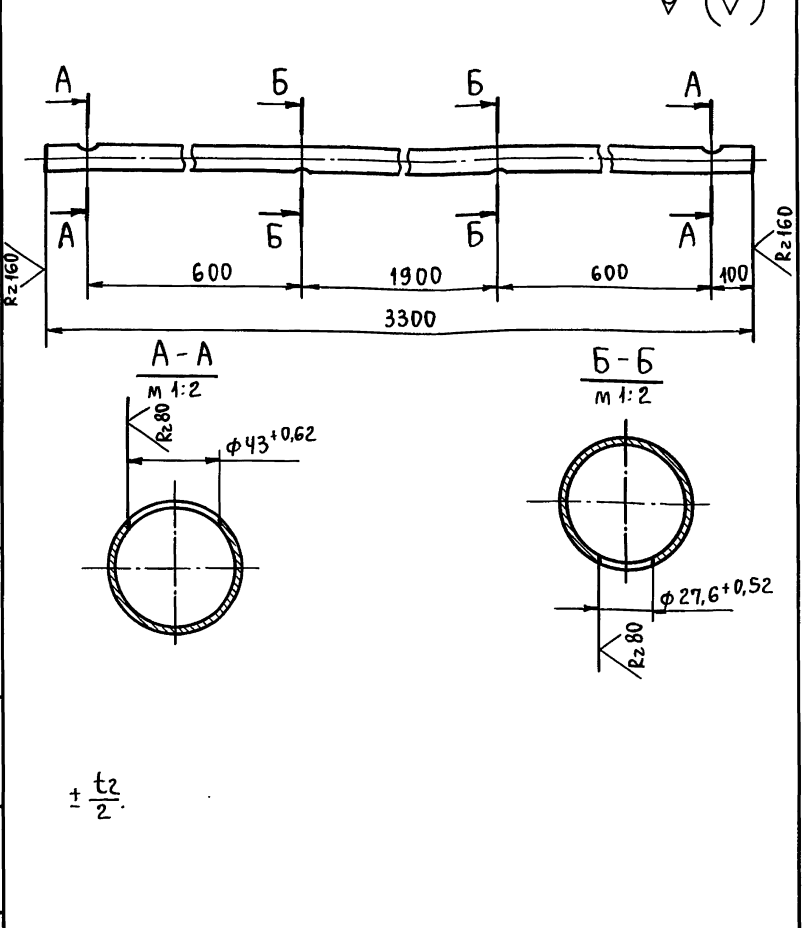
- $\pm \frac{t_2}{2}$.

ИЗМ. ПОДЛ. ПОДП. И ДАТА ВЗАМ. ИЗМ. ИЗМ. ПОДП. И ДАТА

ТО16.050040.003				ЛИТ.	МАССА	МАСШТАБ
ПАТРУБОК					0,13	1:2
				ЛИСТ	ЛИСТОВ 1	
ТРУБА 32x2,2 ГОСТ 10704-76				ГИПРОТЕХМОНТАЖ МОСКВА		
ТРУБА В-ВСтЗсп ГОСТ 10705-80				ФОРМАТ А4		
ИЗМ. ЛИСТ	№ ДОКУМ.	ПОДП.	ДАТА			
РАЗРАБ.	РЕЗЦОВА	<i>[Signature]</i>				
ПРОВ.	ОРЕХОВА	<i>[Signature]</i>				
ГЛ. КОНСТ.	САМОХВАЛОВ	<i>[Signature]</i>				
И. КОНТР.	ЯСТРЕБОВ	<i>[Signature]</i>				
УТВ.	КАГЕРМАНИН	<i>[Signature]</i>				

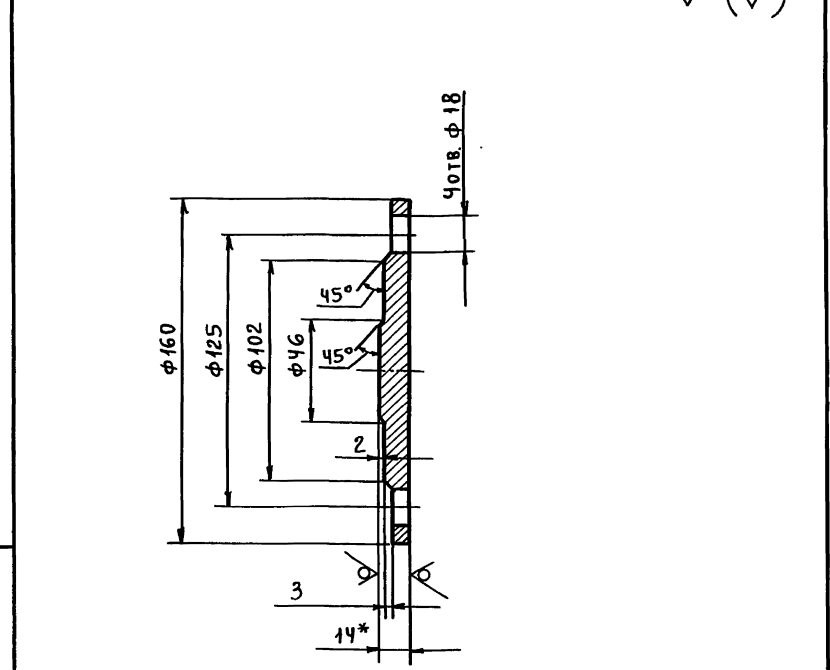
СЕРИЯ 5.903-11 ВЫПУСК 4-7

Т01Б.050040.004



Т01Б.050 040.004				Лит.	Масса	Масштаб
ПАТРУБОК					Н,71	1:10
Изм. Лист	№ док. ум.	Подп.	Дата	Лист Листов: 1		
РАЗРАБ.	РЕЗЦОВА			ГИПРОТЕХМОНТАЖ		
ПРОВ.	ОРЕХОВА			Москва		
ГЛАВ. КОНСТ.	САМОХВАЛОВ			Труба 60×2,5 ГОСТ 10704-76		
И. КОНТР.	ЯСТРЕБОВ			ВСтЗсп ГОСТ 10705-80		
УТВ.	КАГЕРМАНИЦ			формат А4		

Т01Б.050040.005

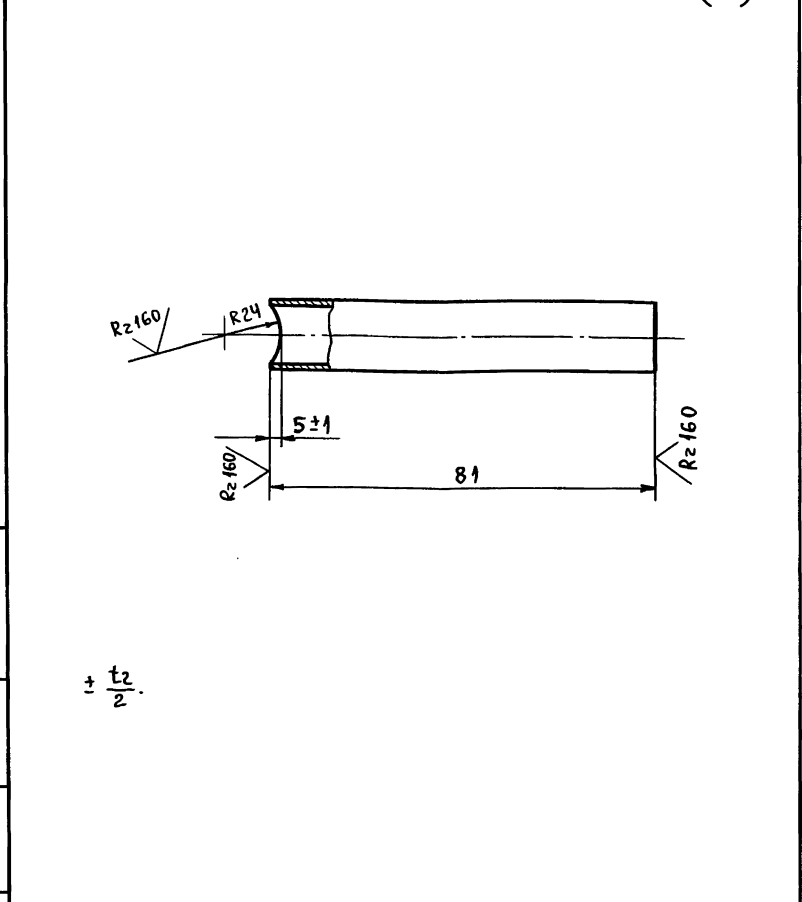


Т01Б.050 040.005				Лит.	Масса	Масштаб
ЗАГЛУШКА					1,55	1:2
Изм. Лист	№ док. ум.	Подп.	Дата	Лист Листов: 1		
РАЗРАБ.	РЕЗЦОВА			ГИПРОТЕХМОНТАЖ		
ПРОВ.	ОРЕХОВА			Москва		
ГЛАВ. КОНСТ.	САМОХВАЛОВ			Лист Б-ПН14 ГОСТ 19903-74		
И. КОНТР.	ЯСТРЕБОВ			ВСтЗсп2 ГОСТ 14637-79		
УТВ.	КАГЕРМАНИЦ			формат А4		

- * РАЗМЕР ДЛЯ СПРАВОК.
- $\pm \frac{t_2}{2}$.

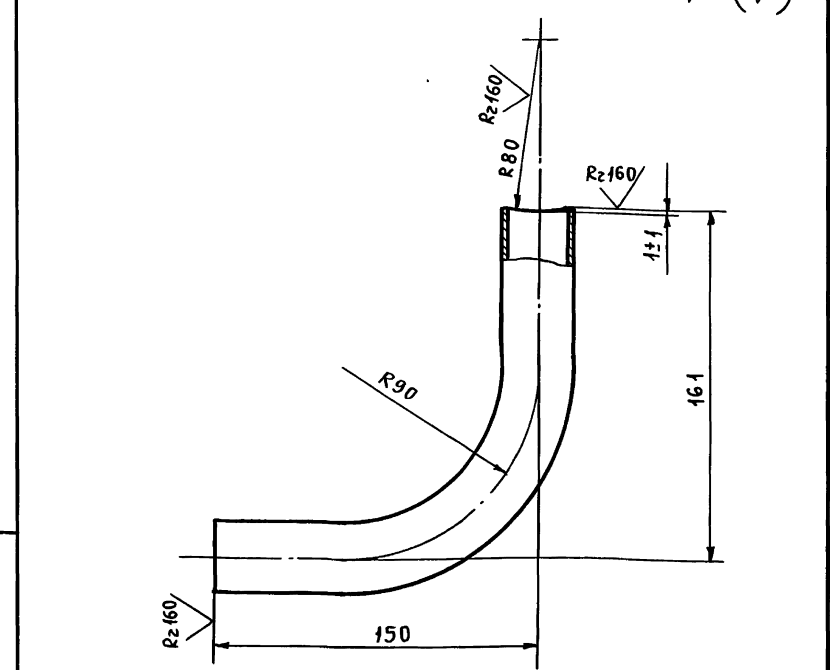
СЕРИЯ 5.903-11 ВЫПУСК 4-7

Т01Б.050050.001



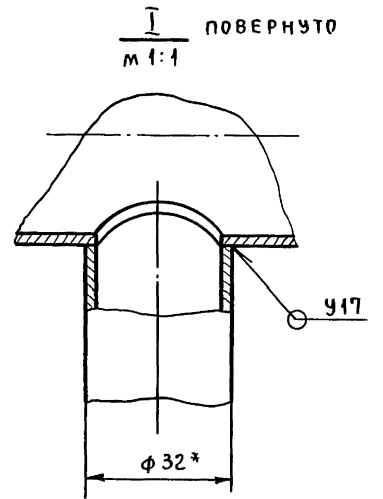
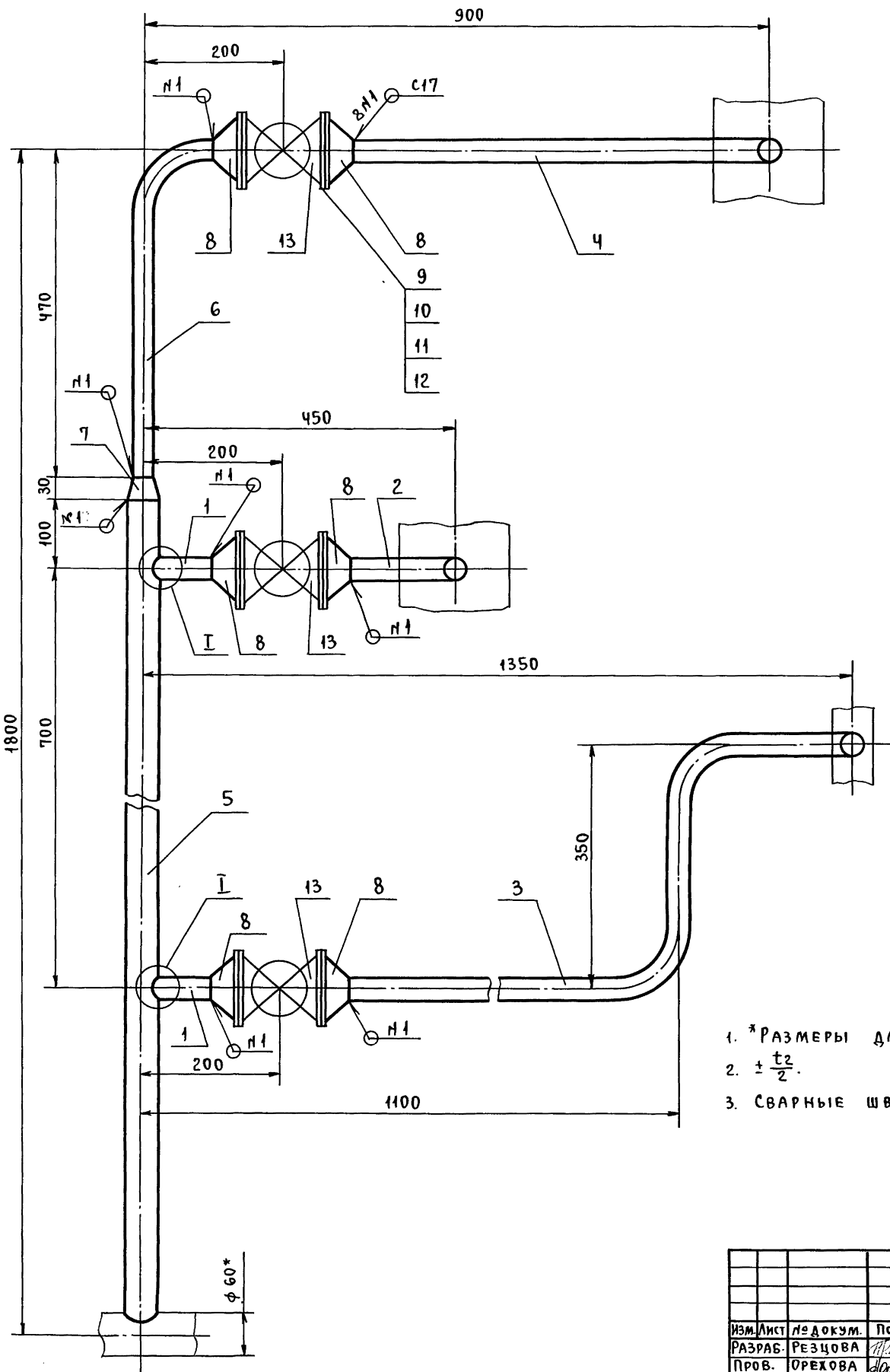
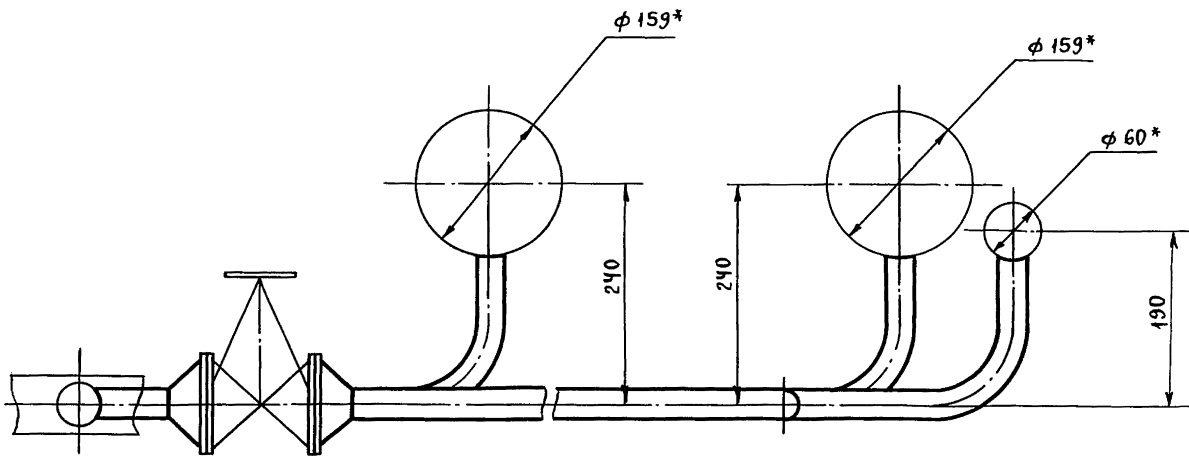
Т01Б.050 050.001				Лит.	Масса	Масштаб
ПАТРУБОК					0,13	1:2
Изм. Лист	№ док. ум.	Подп.	Дата	Лист Листов: 1		
РАЗРАБ.	РЕЗЦОВА			ГИПРОТЕХМОНТАЖ		
ПРОВ.	ОРЕХОВА			Москва		
ГЛАВ. КОНСТ.	САМОХВАЛОВ			Труба 32×2,2 ГОСТ 10704-76		
И. КОНТР.	ЯСТРЕБОВ			ВСтЗсп ГОСТ 10705-80		
УТВ.	КАГЕРМАНИЦ			формат А4		

Т01Б.050050.002



Т01Б.050 050.002				Лит.	Масса	Масштаб
ПАТРУБОК					0,44	1:2
Изм. Лист	№ док. ум.	Подп.	Дата	Лист Листов: 1		
РАЗРАБ.	РЕЗЦОВА			ГИПРОТЕХМОНТАЖ		
ПРОВ.	ОРЕХОВА			Москва		
ГЛАВ. КОНСТ.	САМОХВАЛОВ			Труба 32×2,2 ГОСТ 10704-76		
И. КОНТР.	ЯСТРЕБОВ			ВСтЗсп ГОСТ 10705-80		
УТВ.	КАГЕРМАНИЦ			формат А4		

- $\pm \frac{t_2}{2}$.
- Длина трубной заготовки $L = 272 \pm 0,5$ мм.



1. *РАЗМЕРЫ ДЛЯ СПРАВОК.
2. $\pm \frac{t_2}{2}$.
3. СВАРНЫЕ ШВЫ ПО ГОСТ 16037-80.

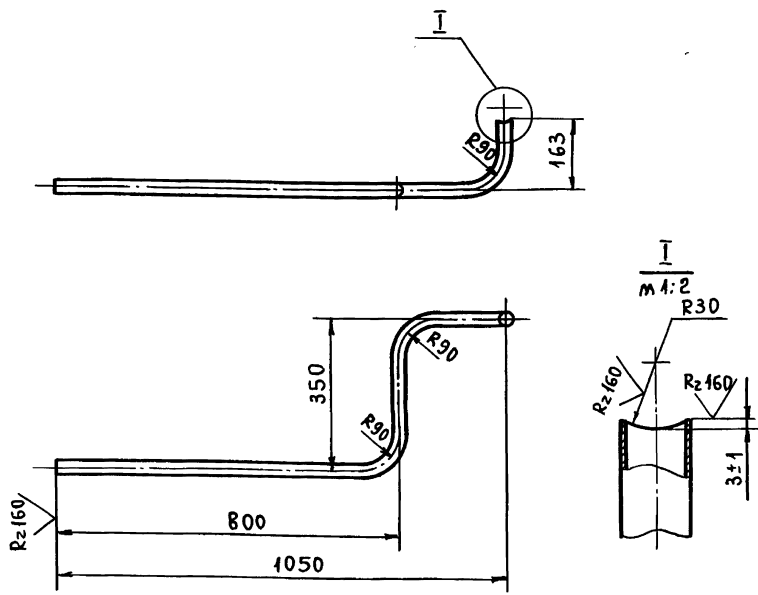
ИЗМ. Л. ПОДП. И ДАТА
ИЗМ. Л. ПОДП. И ДАТА
ИЗМ. Л. ПОДП. И ДАТА
ИЗМ. Л. ПОДП. И ДАТА

				ТО16.050.050.000СБ			
ИЗМ. ЛИСТ	№ ДОКУМ.	ПОДП.	ДАТА	ТРУБОПРОВОД. СБОРОЧНЫЙ ЧЕРТЕЖ.	ЛИТ.	МАССА	МАСШТАБ
РАЗРАБ.	РЕЗЦОВА					25,0	1:5
ПРОВ.	ОРЕХОВА				ЛИСТ	ЛИСТОВ 1	
ГЛ. КОНСТ.	САМОХВАЛОВ				ГИПРОТЕХМОНТАЖ МОСКВА		
Н. КОНТР.	ЯСТРЕБОВ						
УТВ.	КАГЕРМАНЯН						

T016.050050.003

✓(✓)

СЕРИЯ 5.903-11 ВЫПУСК 4-7



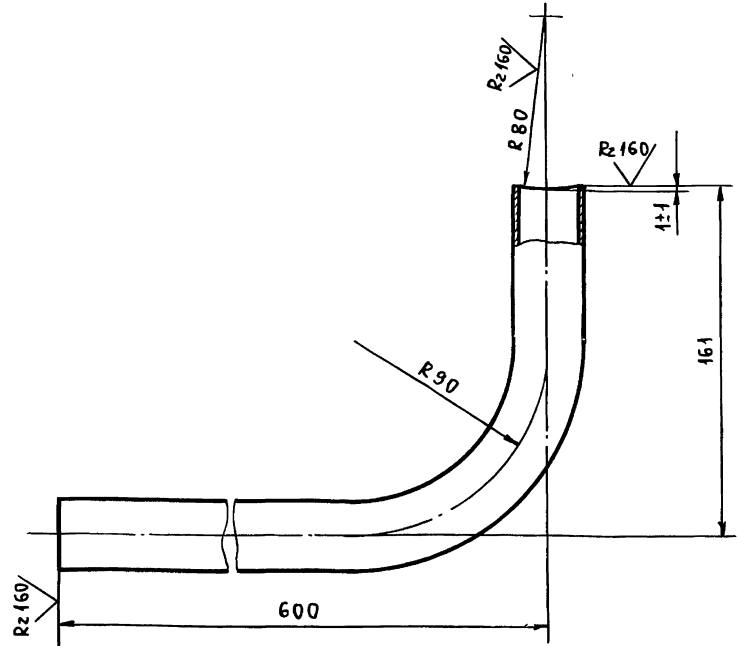
- $\pm \frac{t_2}{2}$.
- Длина трубной заготовки $L = 1446 \pm 1,2$ мм.

T016.050050.003

Изм	Лист	№ докум.	Подп.	Дата	ПАТРУБОК	Лит.	Масса	Масштаб
							2,34	1:10
РАЗРАБ.	РЕЗЦОВА					Лист	Листов: 1	
ПРОВ.	ОРЕХОВА					Труба 32x2,2 ГОСТ 10704-76 В-ВСтЗсп ГОСТ 10705-80		
ГЛ. КОНСТ.	САМОХВАЛОВ				ГИПРОТЕХМОНТАЖ Москва			
И. КОНТР.	ЯСТРЕБОВ				Формат А4			
УТВ.	КАГЕРМАНЯЦ							

T016.050050.004

✓(✓)



- $\pm \frac{t_2}{2}$.
- Длина трубной заготовки $L = 722 \pm 0,8$ мм.

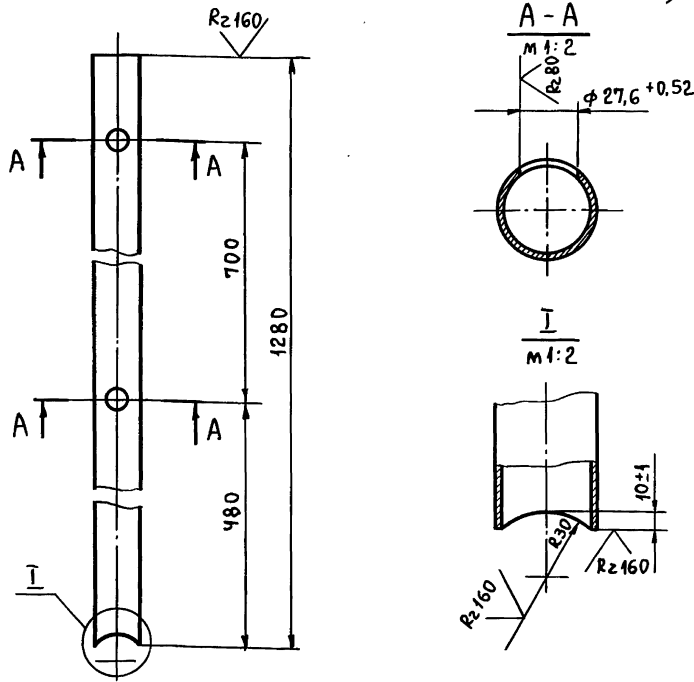
T016.050050.004

Изм	Лист	№ докум.	Подп.	Дата	ПАТРУБОК	Лит.	Масса	Масштаб
							4,17	1:2
РАЗРАБ.	РЕЗЦОВА					Лист	Листов: 1	
ПРОВ.	ОРЕХОВА					Труба 32x2,2 ГОСТ 10704-76 В-ВСтЗсп ГОСТ 10705-80		
ГЛ. КОНСТ.	САМОХВАЛОВ				ГИПРОТЕХМОНТАЖ Москва			
И. КОНТР.	ЯСТРЕБОВ				Формат А4			
УТВ.	КАГЕРМАНЯЦ							

T016.050050.005

✓(✓)

СЕРИЯ 5.903-11 ВЫПУСК 4-7



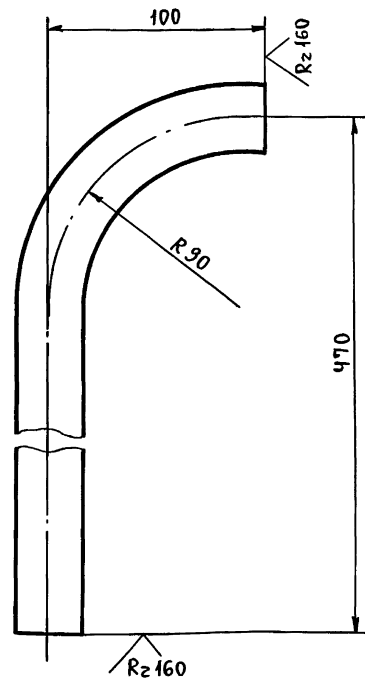
$\pm \frac{t_2}{2}$.

T016.050050.005

Изм	Лист	№ докум.	Подп.	Дата	ПАТРУБОК	Лит.	Масса	Масштаб
							3,6	1:5
РАЗРАБ.	РЕЗЦОВА					Лист	Листов: 1	
ПРОВ.	ОРЕХОВА					Труба 48x2,5 ГОСТ 10704-76 В-ВСтЗсп ГОСТ 10705-80		
ГЛ. КОНСТ.	САМОХВАЛОВ				ГИПРОТЕХМОНТАЖ Москва			
И. КОНТР.	ЯСТРЕБОВ				Формат А4			
УТВ.	КАГЕРМАНЯЦ							

T016.050050.006

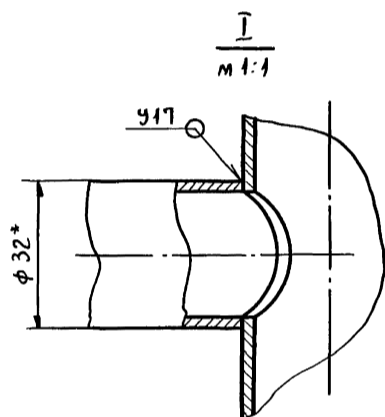
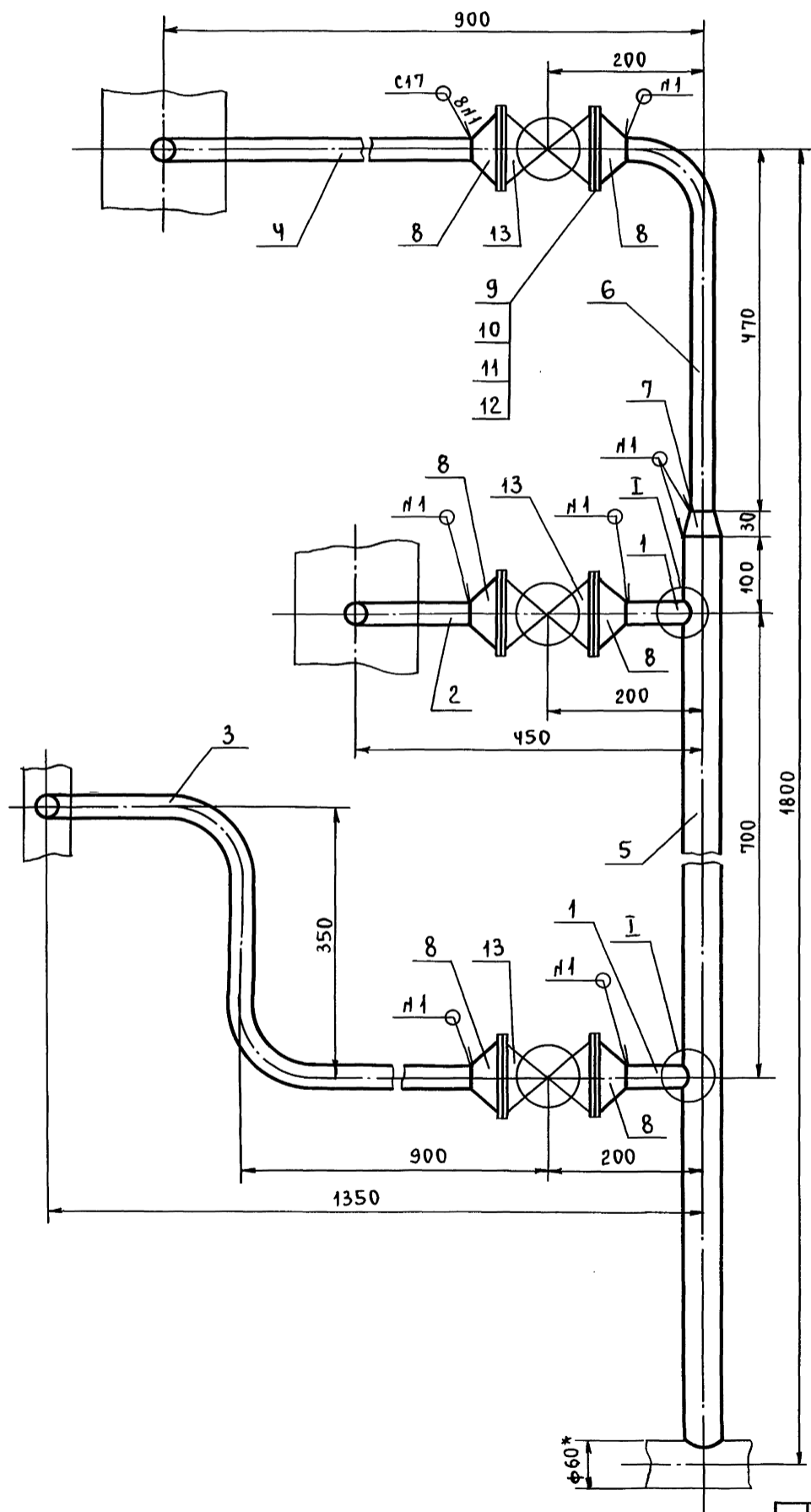
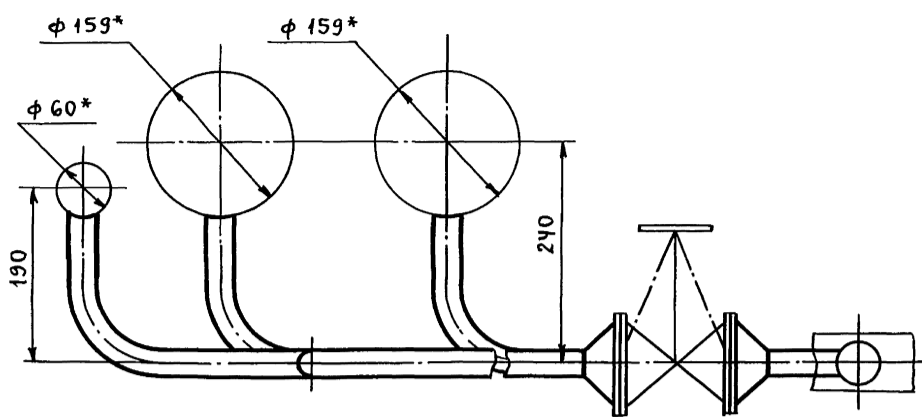
✓(✓)



- $\pm \frac{t_2}{2}$.
- Длина трубной заготовки $L = 531 \pm 0,8$ мм.

T016.050050.006

Изм	Лист	№ докум.	Подп.	Дата	ПАТРУБОК	Лит.	Масса	Масштаб
							0,86	1:2
РАЗРАБ.	РЕЗЦОВА					Лист	Листов: 1	
ПРОВ.	ОРЕХОВА					Труба 32x2,2 ГОСТ 10704-76 В-ВСтЗсп ГОСТ 10705-80		
ГЛ. КОНСТ.	САМОХВАЛОВ				ГИПРОТЕХМОНТАЖ Москва			
И. КОНТР.	ЯСТРЕБОВ				Формат А4			
УТВ.	КАГЕРМАНЯЦ							



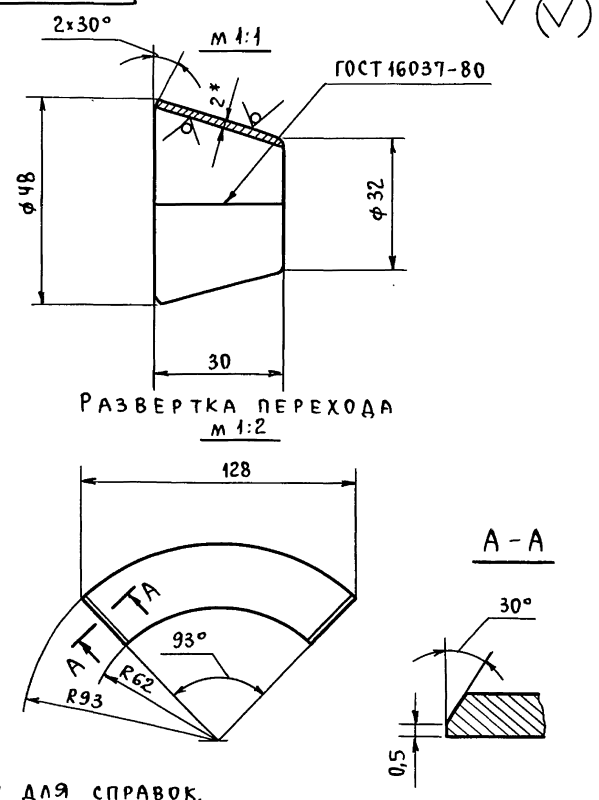
1. * РАЗМЕРЫ ДЛЯ СПРАВОК.
2. $\pm \frac{t_2}{2}$.
3. СВАРНЫЕ ШВЫ ПО ГОСТ 16037-80

ИНВ. Л. ПОДЛ. ПОД П. И. ДАТА ВЗАМ. ИНВ. Л. ИНВ. Л. АЗБ. Л. ПОД П. И. ДАТА

				ТО16.050060.000СБ				
Изм.	Лист	№ докум.	Подп.	Дата	ТРУБОПРОВОД. СБОРОЧНЫЙ ЧЕРТЕЖ.	Лит.	Масса	Масштаб
РАЗРАБ.	РЕЗЦОВА						25,0	1:5
ПРОВ.	ОРЕХОВА					Лист	Листов: 1	
ГЛАВ. КОНСТ.	САМОХВАНОВ					ГИПРОТЕХМОНТАЖ МОСКВА		
И. КОНТР.	ЯСТРЕБОВ							
УТВ.	КАГЕРМАНЯЦ							

СЕРИЯ 5.903-11 ВЫПУСК 4-7

Т01Б.050050.007



- * РАЗМЕР ДЛЯ СПРАВОК.
- $\pm \frac{t_2}{2}$.

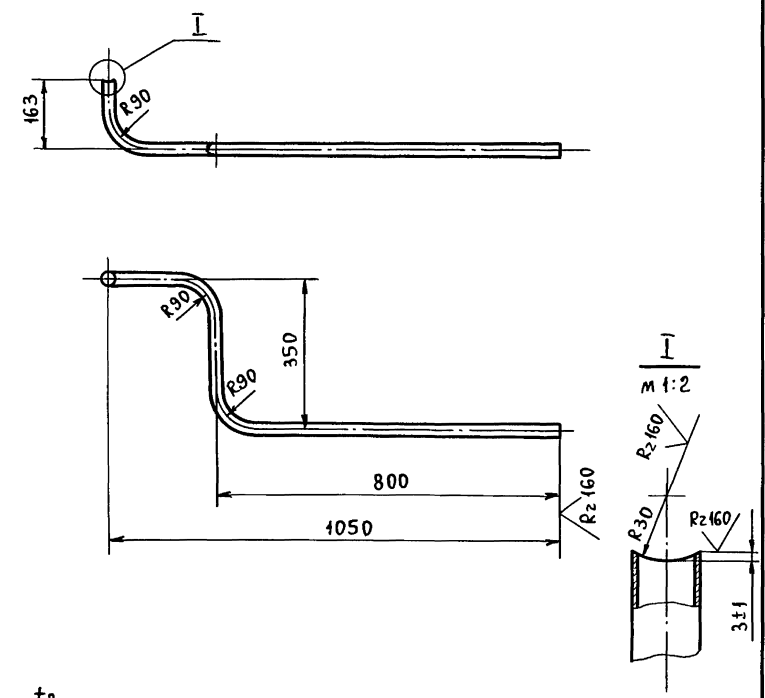
Т01Б.050 050.007

Изм.	Лист	№ докум.	Подп.	Дата
РАЗРАБ.	РЕЗЦОВА			
ПРОВ.	ОРЕХОВА			
ГЛ. КОНСТ.	САМОХВАЛОВ			
Н. КОНТР.	ЯСТРЕБОВ			
УТВ.	КАГЕРМАНЯН			

Лит.	Масса	Масштаб
	0,07	см. черт.
Лист Листов 1		
Лист 5 2,0 ГОСТ 19903-74		
4-IV ВСт 3 ГОСТ 16523-70		
ГИПРОТЕХМОНТАЖ Москва		

Формат А4

Т01Б.050060.001



- $\pm \frac{t_2}{2}$.
- Длина трубной заготовки $L = 1446 \pm 1,2$ мм.

Т01Б.050 060.001

Изм.	Лист	№ докум.	Подп.	Дата
РАЗРАБ.	РЕЗЦОВА			
ПРОВ.	ОРЕХОВА			
ГЛ. КОНСТ.	САМОХВАЛОВ			
Н. КОНТР.	ЯСТРЕБОВ			
УТВ.	КАГЕРМАНЯН			

Лит.	Масса	Масштаб
	2,34	1:10
Лист Листов 1		
Труба 32 x 2,2 ГОСТ 10704-76		
В-ВСт 3сп ГОСТ 10705-80		
ГИПРОТЕХМОНТАЖ Москва		

Формат А4

Серия 5.903-11 выпуск 4-7

Формат	Зона	Поз.	Обозначение	Наименование	Кол.	Примеч.
				Документация		
A2			ТО1Б.050 070.000СБ	Сборочный чертёж		
				Детали		
A4	1		ТО1Б.050 070.001	Подкос	1	
	2		-01	Подкос	1	
A4	3		ТО1Б.050 070.002	Подкос	1	
	4		-01	Подкос	1	
A4	5		ТО1Б.050 070.003	Балка	1	
	6		-01	Балка	1	
	7		ТО1Б.050 070.004	Балка	1	
A4	8		-01	Балка	1	
	9		ТО1Б.050 070.005	Балка	1	
A4	10		-01	Балка	1	
	11		-02	Балка	1	
A4	12		ТО1Б.050 070.006	Уголок	4	
A4	13		ТО1Б.050 070.007	Петля	4	
A4	14		ТО1Б.050 070.008	Пластина	3	
	15		-01	Пластина	4	
	16		-02	Пластина	6	
	17		-03	Пластина	2	
	18					

ТО1Б.050 070.000

Металлоконструкция

Лит. Лист Листов
1 4

Гипротехмонтаж
Москва

формат А4

Изм.	Лист	№ докум.	Подп.	Дата
Проб.	Погунова			
Гл.инст.	Самохвалов			
И.контр.	Ястребов			
Утв.	Кавригина			

Формат	Зона	Поз.	Обозначение	Наименование	Кол.	Примеч.
B4	19		ТО1Б.050 070.009	Балка		
				Швеллер 16 гост 8240-72 вст 3 сп 5 ГОСТ 535-79		
				L = 3200 ± 3,0	1	45,4 кг
B4	20		ТО1Б.050 070.010	Стойка		
				Швеллер 16 гост 8240-72 вст 3 сп 5 ГОСТ 535-79		
				L = 2013 ± 2,0	2	28,5 кг
B4	21		ТО1Б.050 070.011	Консоль		
				Швеллер 16 гост 8240-72 вст 3 сп 5 ГОСТ 535-79		
				L = 218 ± 0,5	1	3,1 кг
B4	22		ТО1Б.050 070.012	Подкладка		
				Лист Б-ПН-0-8 гост 19903-74 вст 3 сп 5 гост 14637-79		
				(180 ± 0,5) × (80 ± 0,3)	2	0,9 кг
B4	23		ТО1Б.050 070.013	Подкладка		
				Лист Б-ПН-0-8 гост 19903-74 вст 3 сп 5 гост 14637-79		
				(150 × 150) ± 0,5	5	1,4 кг
B4	24		ТО1Б.050 070.014	Подкладка		
				Лист Б-ПН-0-8 гост 19903-74 вст 3 сп 5 гост 14637-79		
				(120 × 120) ± 0,5	4	0,9 кг
B4	25		ТО1Б.050 070.015	Пластина		
				Лист Б-ПН-0-8 гост 19903-74 вст 3 сп 5 гост 14637-79		
				(240 × 180) ± 0,5	2	2,1 кг
B4	26		ТО1Б.050 070.016	Опора		
				Труба 133 × 4 гост 10704-76 в-вст 3 сп гост 10705-80		
				L = 632 ± 0,8	2	8,0 кг

ТО1Б.050 070.000

Лист 2

формат А4

Изм.	Лист	№ докум.	Подп.	Дата
------	------	----------	-------	------

Изм. № подл. Подп. и дата

Формат	Зона	Поз.	Обозначение	Наименование	Кол.	Примеч.
B4	27		ТО1Б.050 070.017	Опора		
				Труба 133 × 4 гост 10704-76 в-вст 3 сп гост 10705-80		
				L = 213 ± 0,5	1	
B4	28		ТО1Б.050 070.018	Опора		
				Труба 133 × 4 гост 10704-76 в-вст 3 кл гост 10705-80		
				L = 182 ± 0,5	2	2,3 кг
B4	29		ТО1Б.050 070.019	Опора		
				Труба 108 × 3 гост 10704-76 в-вст 3 кл гост 10705-80		
				L = 243 ± 0,5	4	1,9 кг
B4	30		ТО1Б.050 070.020	Опора		
				Труба 38 × 3 гост 10704-76 в-вст 3 кл гост 10705-80		
				L = 61 ± 0,3	6	0,2 кг
B4	31		ТО1Б.050 070.021	Опора		
				Труба 25 × 2 гост 10704-76 в-вст 3 кл гост 10705-80		
				L = 75 ± 0,3	2	0,1 кг
				Стандартные изделия		
	33			Опора опБ2-219 гост 14911-82	3	

ТО1Б.050 070.000

Лист 3

Изм.	Лист	№ докум.	Подп.	Дата
------	------	----------	-------	------

Изм. № подл. Подп. и дата

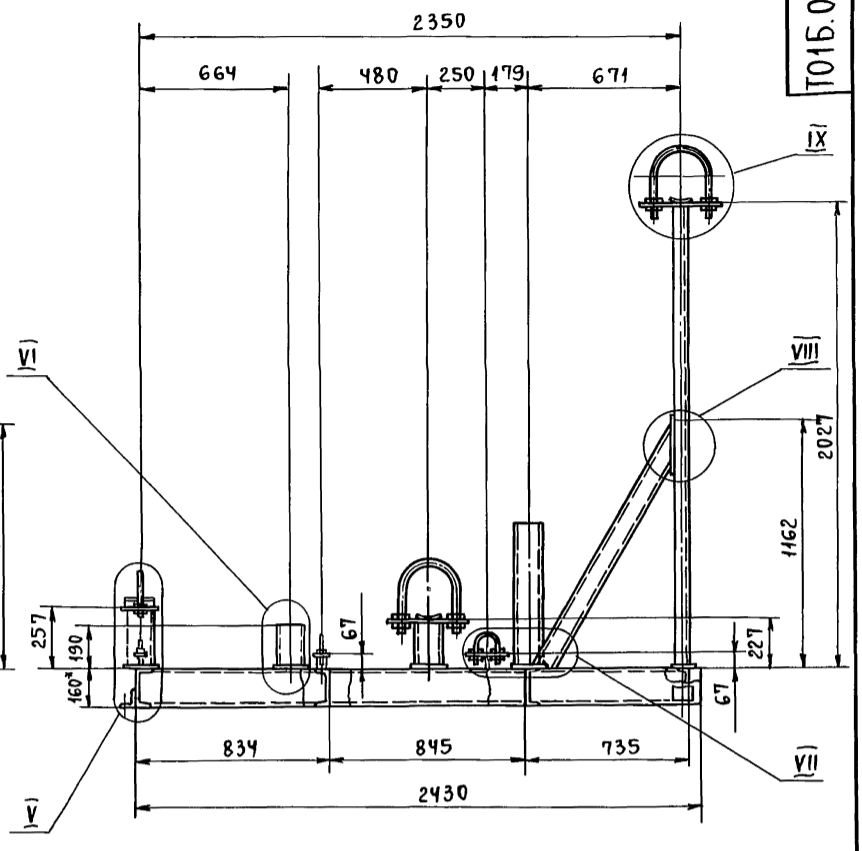
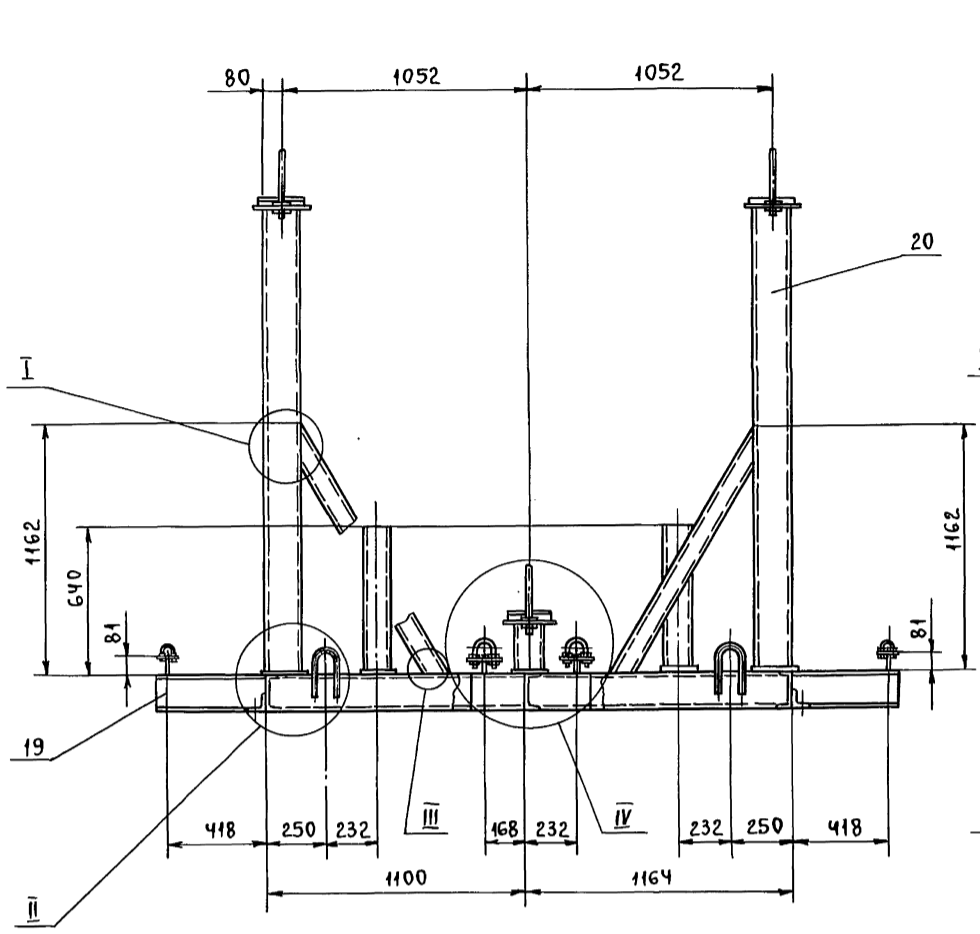
Формат	Зона	Поз.	Обозначение	Наименование	Кол.	Примеч.
		34		Опора опБ2-159		
				гост 14911-82	4	
		35		Опора опБ2-60		
				гост 14911-82	6	
		36		Опора опБ2-32		
				гост 14911-82	2	

ТО1Б.050 070.000

Лист 4

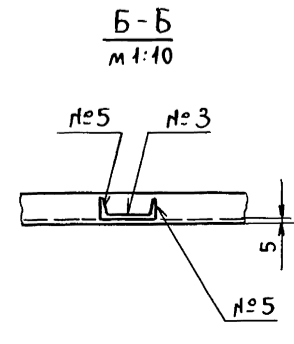
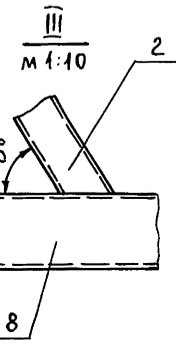
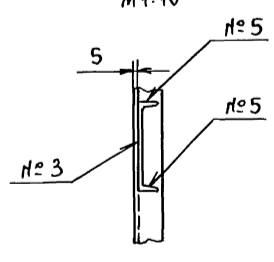
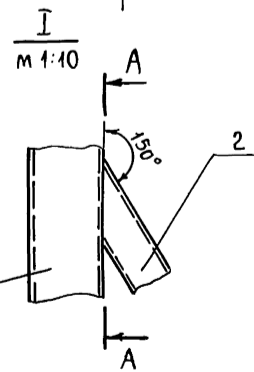
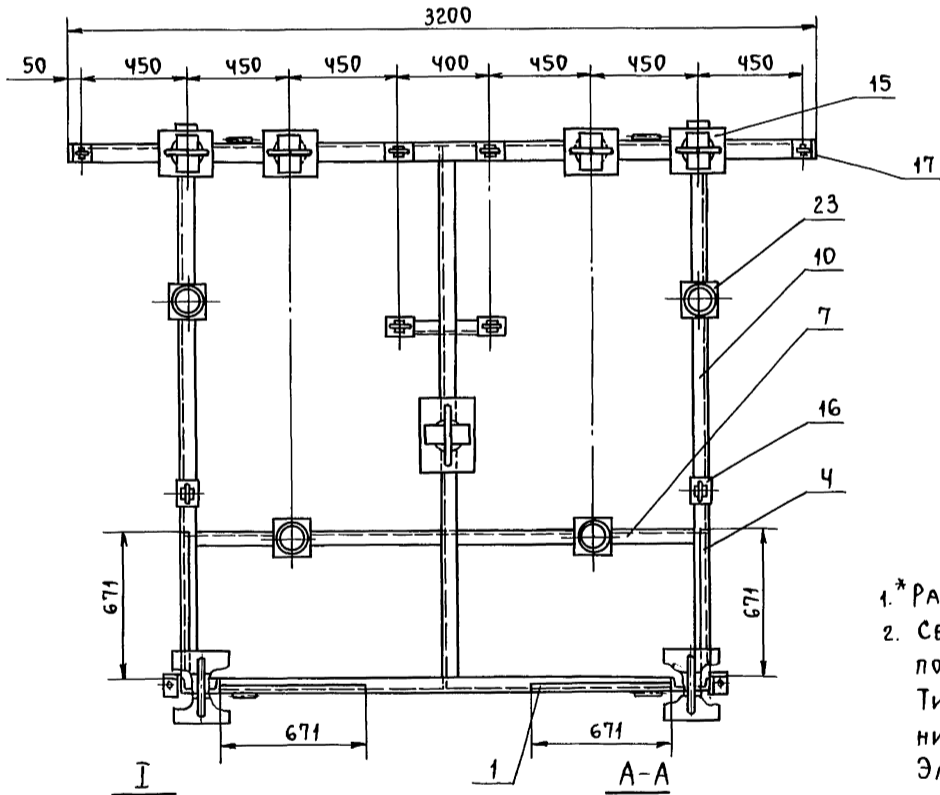
Изм.	Лист	№ докум.	Подп.	Дата
------	------	----------	-------	------

Изм. № подл. Подп. и дата



Швы сварных соединений

Номер шва	Обозначение шва	Кол. швов
1	ГОСТ 5264-80-С2 Δ5	14
2	ГОСТ 5264-80-Т1 Δ4	41
3	ГОСТ 5264-80-Т3 Δ4	24
4	ГОСТ 5264-80-Н1 Δ4	47
5	ГОСТ 11534-75-Т15 Δ4	16



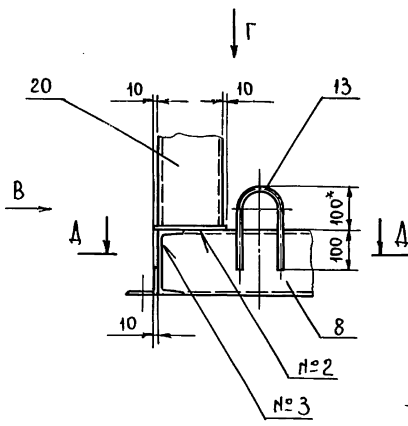
- * Размеры для справок.
- Сварка ручная электродуговая. Швы №1-4 выполнить по ГОСТ 5264-80. Швы №5 выполнить по ГОСТ 11534-75. Типы швов см. таблицу. Приварку петель поз. 13 выполнить в соответствии с сечением А-А (см. лист 2). Электроды типа Э-46, Э-50 ГОСТ 9467-75.
- Сварные швы очистить от шлака и окислы. Шероховатость сварных швов $Rz 160$.
- Контроль сварных соединений производить внешним осмотром и выборочными замерами швов с применением мерительного инструмента и шаблонов.
- Шероховатость поверхностей реза деталей $Rz 160$.
- Н14, $\pm \frac{t_2}{2}$.
- Грунтовать грунтовкой ГФ-020 ГОСТ 9825-73 в два слоя.

ИЗМ. ПОДП. И ДАТА ВЗАМ. ИМВ. Л. ИНВ. Л. ДУБЕЛ. ПОДП. И ДАТА

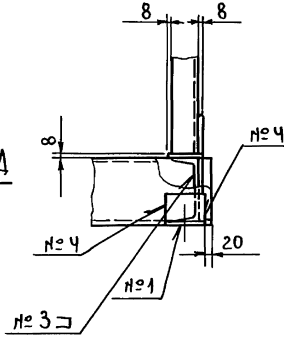
ТО16.050070.000СБ

Изм. Лист	№ докум.	ПОДП.	ДАТА	МЕТАЛЛОКОНСТРУКЦИЯ. СБОРОЧНЫЙ ЧЕРТЕЖ.	Лит.	Масса	Масштаб
РАЗРАБ.	САМОХВАЛОВ					409,0	1:20
ПРОВ.	ЛОГУНОВА				Лист 1 / Листов: 2		
Л. КОНСТ.	САМОХВАЛОВ				ГИПРОТЕХМОНТАЖ Москва		
Н. КОНТР.	ЯСТРЕБОВ						
УТВ.	КАГЕРМАНЯН						

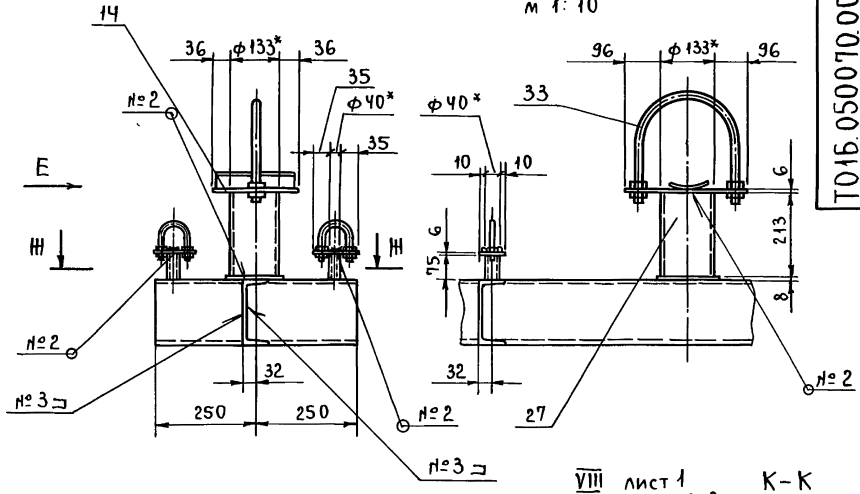
II лист 1
м 1:10



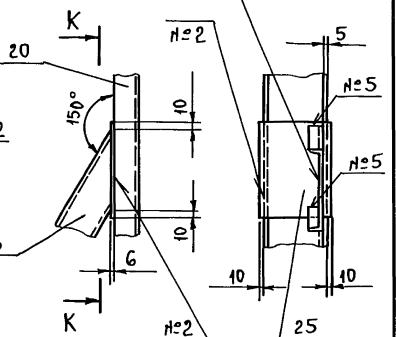
Вид В
м 1:10



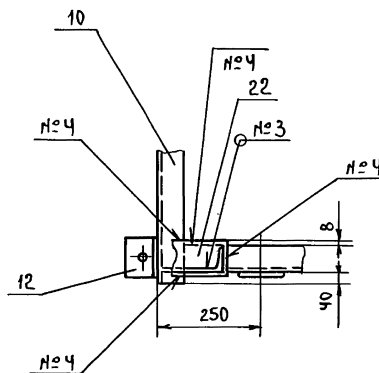
IV лист 1
м 1:10



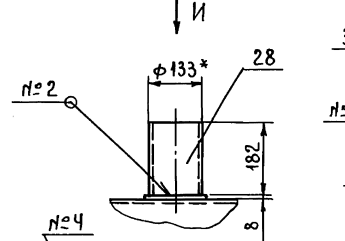
Вид Е
м 1:10



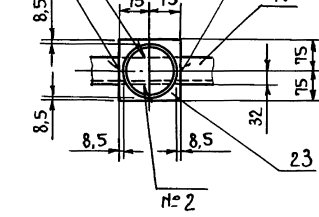
Вид Г
м 1:10



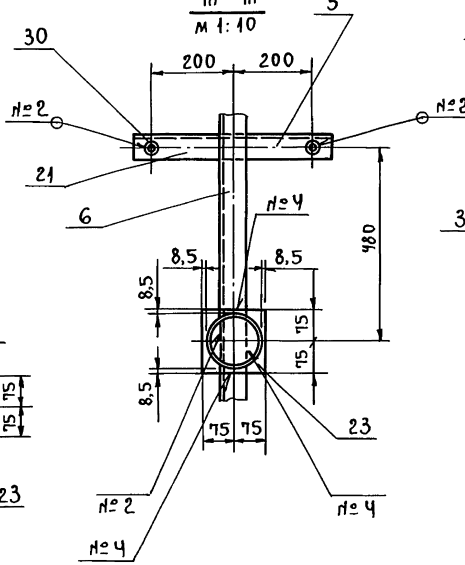
VI лист 1
м 1:10



Вид И
м 1:10

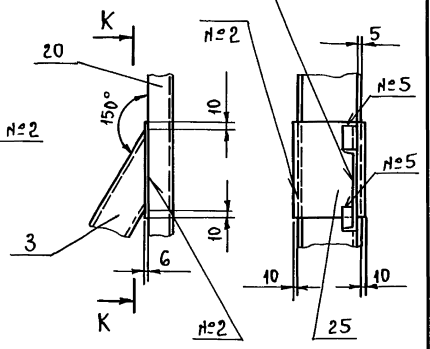


III - III
м 1:10

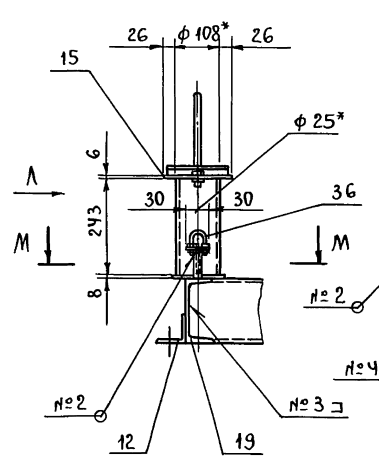


VIII лист 1
м 1:10

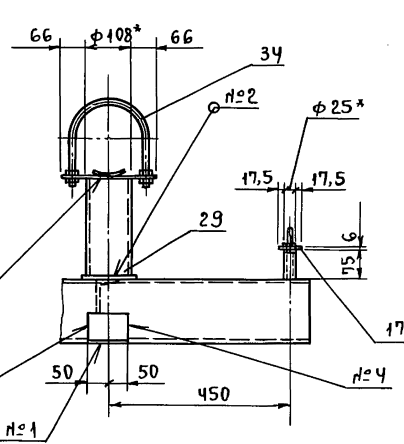
К-К
м 1:10



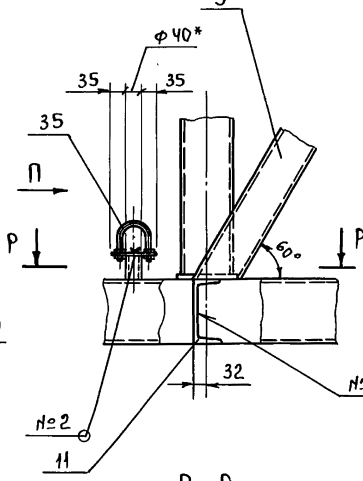
V лист 1
м 1:10



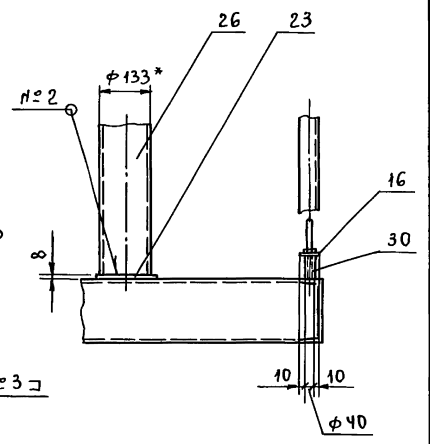
Вид Л
м 1:10



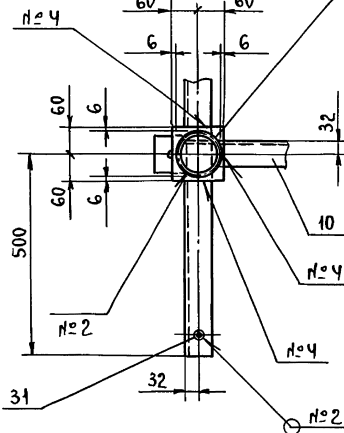
VII лист 1
м 1:10



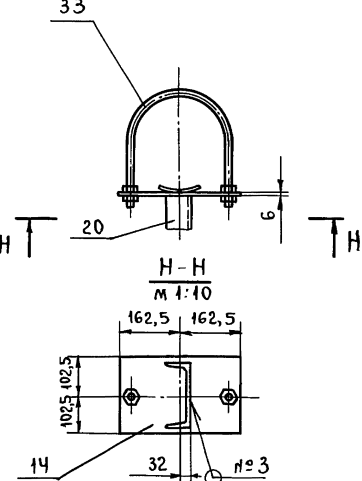
Вид П
м 1:10



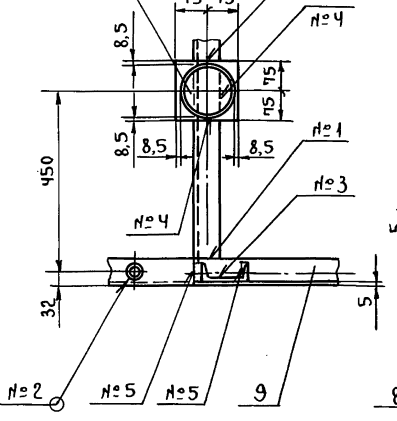
М - М
м 1:10



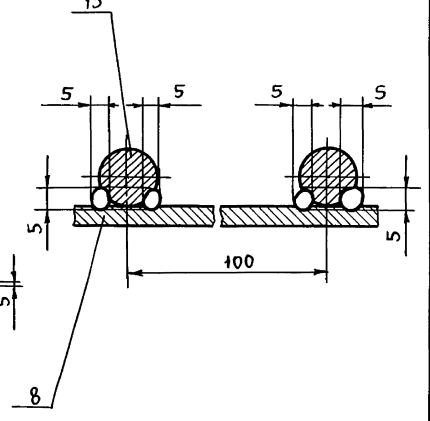
IX лист 1
м 1:10



Р - Р
м 1:10



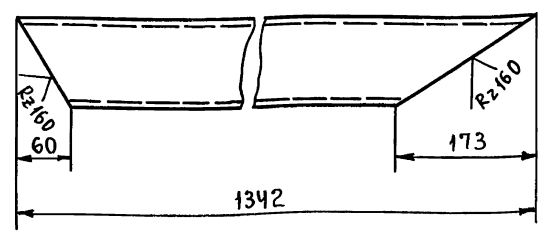
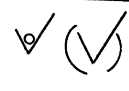
А - А
м 1:1



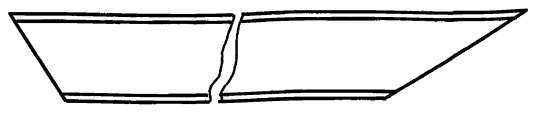
ИЗМ. Лист Подп. и дата Взам. инв. л. Инв. л. Давыл. Подп. и дата

Серия 5.903-11 выпуск 4-7

10010.050070.001



Т01Б.050070.001-01 - зеркальное отражение.
Остальное см. Т01Б.050070.001



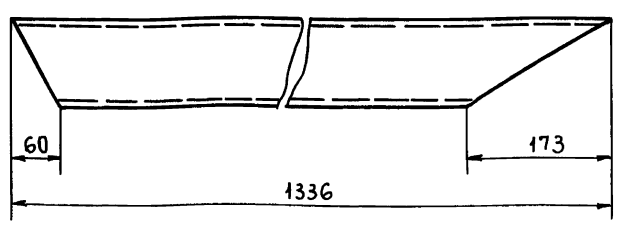
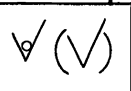
$\pm \frac{t_2}{2}$

ИЗМ. ПОДП. И ДАТА ВЗАМ. ИЛИ ИНВ. Л. ДУБЛ. ПОДП. И ДАТА

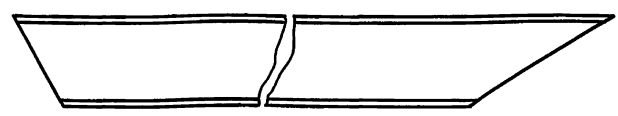
				Т01Б.050070.001			
ИЗМ.	ЛИСТ	№ ДОКУМ.	ПОДП.	ДАТА	ЛИТ.	МАССА	МАСШТАБ
РАЗРАБ.	МАКСИМОВА	Мам				10,5	1:5
ПРОВ.	ЛОГУНОВА	Лс			ЛИСТ	ЛИСТОВ: 1	
Л. КОНСТ.	САМОХВАЛОВ	Сам			10 ГОСТ 8240-72 ГИПРОТЕХМОНТАЖ Москва		
Н. КОНТР.	ЯСТРЕБОВ	Яс			ШВЕЛЛЕР ВСтЗсп 5-ГОСТ535-79		
УТВ.	КАГЕРМАНЯЦ	Ка			Москва		

формат А4

20010.050070.002



Т01Б.050.070.002-01 - зеркальное отражение.
Остальное см. Т01Б.050070.002



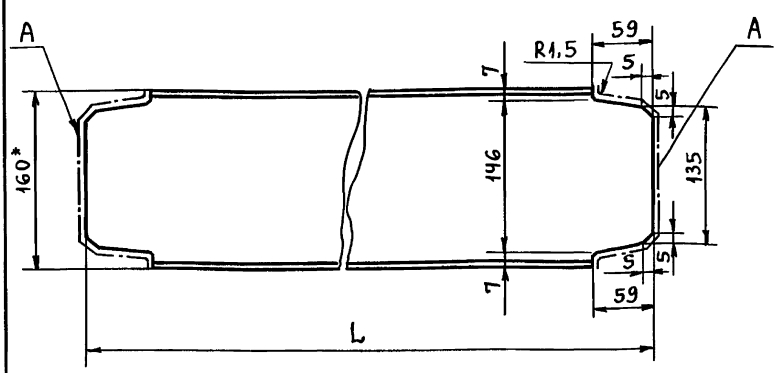
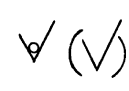
$\pm \frac{t_2}{2}$

ИЗМ. ПОДП. И ДАТА ВЗАМ. ИЛИ ИНВ. Л. ДУБЛ. ПОДП. И ДАТА

				Т01Б.050070.002			
ИЗМ.	ЛИСТ	№ ДОКУМ.	ПОДП.	ДАТА	ЛИТ.	МАССА	МАСШТАБ
РАЗРАБ.	МАКСИМОВА	Мам				10,5	1:5
ПРОВ.	ЛОГУНОВА	Лс			ЛИСТ	ЛИСТОВ: 1	
Л. КОНСТ.	САМОХВАЛОВ	Сам			10 ГОСТ 8240-72 ГИПРОТЕХМОНТАЖ Москва		
Н. КОНТР.	ЯСТРЕБОВ	Яс			ШВЕЛЛЕР ВСтЗсп 5-ГОСТ535-79		
УТВ.	КАГЕРМАНЯЦ	Ка			Москва		

формат А4

30010.050070.003



ОБОЗНАЧЕНИЕ	L, мм	Масса, кг
Т01Б.050070.003	1152	15,3
-01	2252	30,9

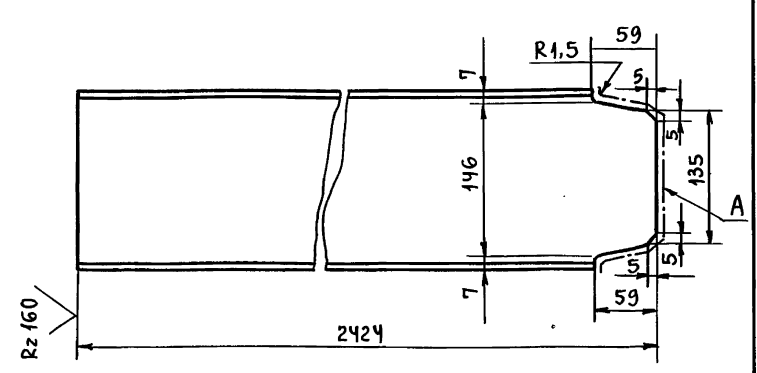
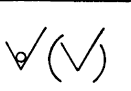
- * РАЗМЕР ДЛЯ СПРАВОК.
- ШЕРОХОВАТОСТЬ ПОВЕРХНОСТИ А $Rz160$
- $\pm \frac{t_2}{2}$

ИЗМ. ПОДП. И ДАТА ВЗАМ. ИЛИ ИНВ. Л. ДУБЛ. ПОДП. И ДАТА

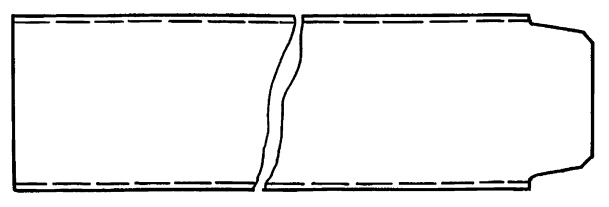
				Т01Б.050070.003			
ИЗМ.	ЛИСТ	№ ДОКУМ.	ПОДП.	ДАТА	ЛИТ.	МАССА	МАСШТАБ
РАЗРАБ.	МАКСИМОВА	Мам				см. ТАБЛ.	-
ПРОВ.	ЛОГУНОВА	Лс			ЛИСТ	ЛИСТОВ: 1	
Л. КОНСТ.	САМОХВАЛОВ	Сам			16 ГОСТ 8240-72 ГИПРОТЕХМОНТАЖ Москва		
Н. КОНТР.	ЯСТРЕБОВ	Яс			ШВЕЛЛЕР ВСтЗсп 5-ГОСТ535-79		
УТВ.	КАГЕРМАНЯЦ	Ка			Москва		

формат А4

10010.050070.004



Т01Б.050070.004-01 - зеркальное отражение.
Остальное см. Т01Б.050070.004



- ШЕРОХОВАТОСТЬ ПОВЕРХНОСТИ А $Rz160$
- $\pm \frac{t_2}{2}$

ИЗМ. ПОДП. И ДАТА ВЗАМ. ИЛИ ИНВ. Л. ДУБЛ. ПОДП. И ДАТА

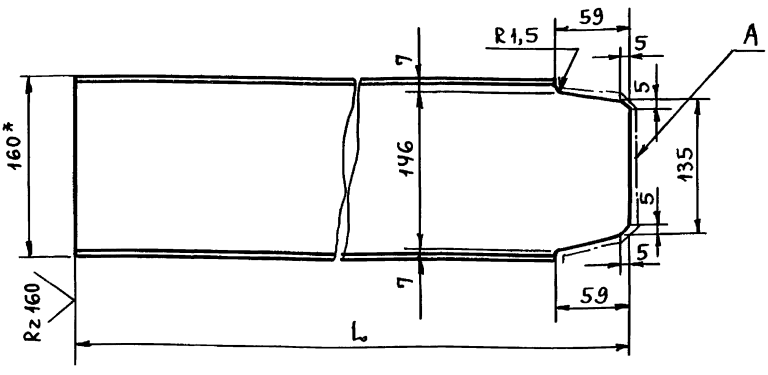
				Т01Б.050070.004			
ИЗМ.	ЛИСТ	№ ДОКУМ.	ПОДП.	ДАТА	ЛИТ.	МАССА	МАСШТАБ
РАЗРАБ.	МАКСИМОВА	Мам				34,2	1:4
ПРОВ.	ЛОГУНОВА	Лс			ЛИСТ	ЛИСТОВ: 1	
Л. КОНСТ.	САМОХВАЛОВ	Сам			16 ГОСТ 8240-72 ГИПРОТЕХМОНТАЖ Москва		
Н. КОНТР.	ЯСТРЕБОВ	Яс			ШВЕЛЛЕР ВСтЗсп 5-ГОСТ535-79		
УТВ.	КАГЕРМАНЯЦ	Ка			Москва		

формат А4

Серия 5.903-И выпуск Ч-7

500.070.005.016

(V) (V)



Обозначение	L, мм	Масса, кг
Т016.050070.005	1094	15,3
-01	276	3,7
-02	2424	33,8

- * Размер для справок.
- Шероховатость поверхности А Rz160
- $\pm \frac{t_2}{2}$.

ИНВ. И ПОДП. ПОД П. И ДАТА ВЗАМ. ИНВ. ИЛИ ВЗЛ. ПОД П. И ДАТА

Т016.050070.005

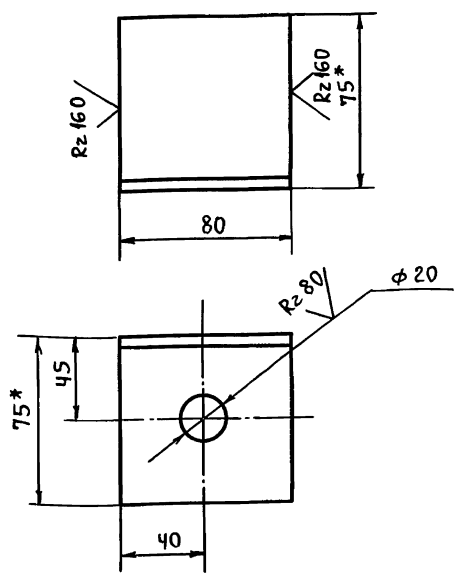
Изм.	Лист	№ докум.	Подп.	Дата
РАЗРАБ.	МАКСИМОВА	Мам		
ПРОВ.	ЛОГУНОВА	Лог		
ГЛ. КОНСТ.	САМОХВАЛОВ	Сам		
Н. КОНТР.	ЯСТРЕБОВ	Яст		
УТВ.	КАГЕРМАНЯЦ	Кег		

Лит.	Масса	Масштаб
	См. табл.	-
Лист Листов: 1		
ШВЕЛЛЕР 16 ГОСТ 8240-72 ГИПРОТЕХМОНТАЖ Москва		
ВСтЗпс 5-1 ГОСТ 535-79		

Формат А4

900.070.006.016

(V) (V)



- * Размер для справок.
- $H14; \pm \frac{t_2}{2}$.

ИНВ. И ПОДП. ПОД П. И ДАТА ВЗАМ. ИНВ. ИЛИ ВЗЛ. ПОД П. И ДАТА

Т016.050.070.006

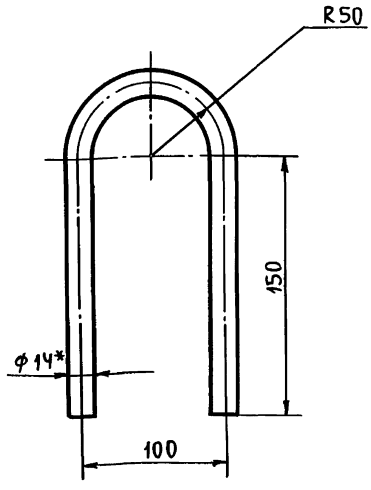
Изм.	Лист	№ докум.	Подп.	Дата
РАЗРАБ.	МАКСИМОВА	Мам		
ПРОВ.	ЛОГУНОВА	Лог		
ГЛ. КОНСТ.	САМОХВАЛОВ	Сам		
Н. КОНТР.	ЯСТРЕБОВ	Яст		
УТВ.	КАГЕРМАНЯЦ	Кег		

Лит.	Масса	Масштаб
	0,6	1:2
Лист Листов: 1		
УГОЛОК 75x75x6-В ГОСТ 8503-86 ГИПРОТЕХМОНТАЖ Москва		
ВСтЗпс 6-1 ГОСТ 535-79		

Формат А4

700.070.007.016

(V) (V) Rz160



- * Размер для справок.
- $\pm \frac{t_2}{2}$.

ИНВ. И ПОДП. ПОД П. И ДАТА ВЗАМ. ИНВ. ИЛИ ВЗЛ. ПОД П. И ДАТА

Т016.050070.007

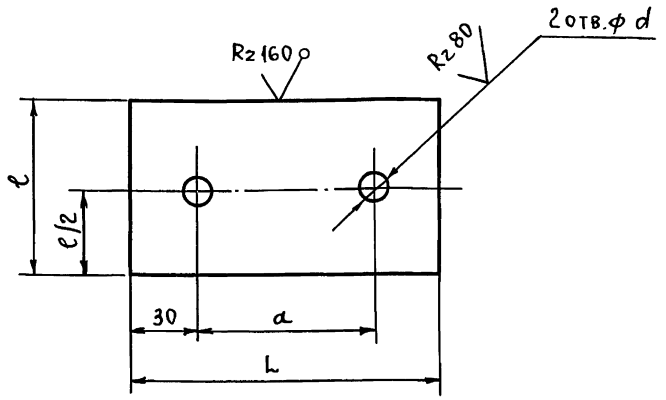
Изм.	Лист	№ докум.	Подп.	Дата
РАЗРАБ.	МАКСИМОВА	Мам		
ПРОВ.	ЛОГУНОВА	Лог		
ГЛ. КОНСТ.	САМОХВАЛОВ	Сам		
Н. КОНТР.	ЯСТРЕБОВ	Яст		
УТВ.	КАГЕРМАНЯЦ	Кег		

Лит.	Масса	Масштаб
	0,6	1:2,5
Лист Листов: 1		
ПЕТЛЯ 14-В ГОСТ 2590-88 ГИПРОТЕХМОНТАЖ Москва		
Круг ВСтЗпс 5-1 ГОСТ 535-79		

Формат А4

800.070.008.016

(V) (V)



- $H14; \pm \frac{t_2}{2}$

ИНВ. И ПОДП. ПОД П. И ДАТА ВЗАМ. ИНВ. ИЛИ ВЗЛ. ПОД П. И ДАТА

Т016.050070.008

Изм.	Лист	№ докум.	Подп.	Дата
РАЗРАБ.	МАКСИМОВА	Мам		
ПРОВ.	ЛОГУНОВА	Лог		
ГЛ. КОНСТ.	САМОХВАЛОВ	Сам		
Н. КОНТР.	ЯСТРЕБОВ	Яст		
УТВ.	КАГЕРМАНЯЦ	Кег		

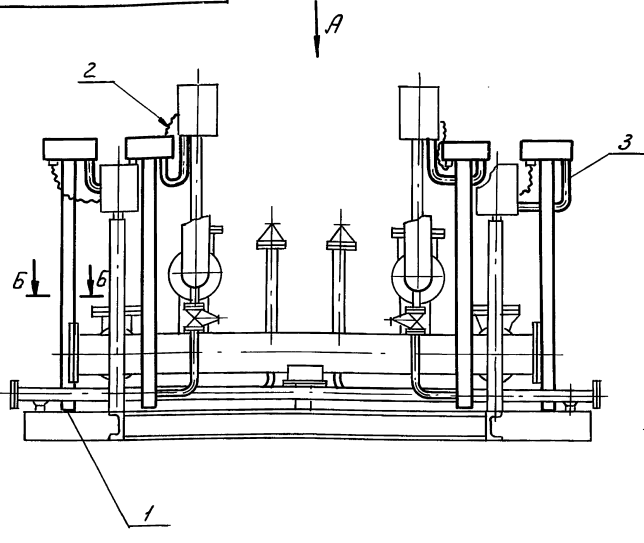
Лит.	Масса	Масштаб
	См. табл.	-
Лист Листов: 1		
ПЛАСТИНА 6-ПН-0-6 ГОСТ 19903-79 ГИПРОТЕХМОНТАЖ Москва		
ВСтЗпс 5 ГОСТ 14637-79		

Формат А4

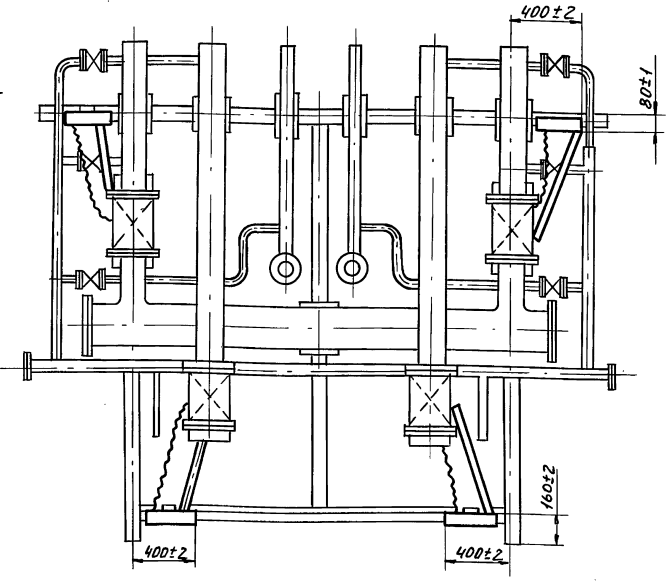
ГО 000 000 000 000 СБ

Серия 5.903-И Выпуск 4-7

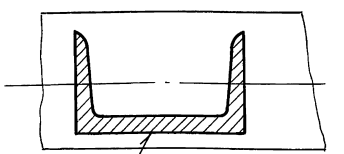
Изм. № подл. Подп. и дата. Взам. инв. № Инв. № подл. Подп. и дата



Вид А



Б-Б



ГОСТ 5264-80-71-Δ 3

Трубу (поз.3) крепить на монтаже.

				ГО 000 000 000 000 СБ					
Изм. Лист	№ докум.	Подп.	Дата	Блок управления арматурой баков-экумуляторов. Установка электрооборудования			Лит.	Масса	Масшт.
Разраб.	Сысоева	Лит	87					48	1:20
Пров.	Литвак	Лит					Лист 1	Листов 2	
Нач. зр.	Литвак	Лит					САНТЕХНИПРОЕКТ		
Гл. спец.	Грановский	Лит							
Н. контр.	Фрадкин	Лит							
Утвер.	Спивак	Лит							

формат А 3

Форм. Зона	Поз.	Обозначение	Наименование	Кол.	Примечание
<u>Документация</u>					
*		ГО 000 000 000 000 СБ	Сборочный чертёж		А4; А3
<u>Сборочные единицы</u>					
А4	1	ГО 000 010 000	Стойка	4	
<u>Прочие изделия</u>					
	2		Гибкий ввод К1082У3 Т436-1684-81	4	
<u>Материалы</u>					
	3		Труба 48x2 ГОСТ 10704-76 ДГОСТ 10705-80	5 м	

Электрооборудование заказывается по заказной спецификации электротехнической части рабочего проекта котельной.

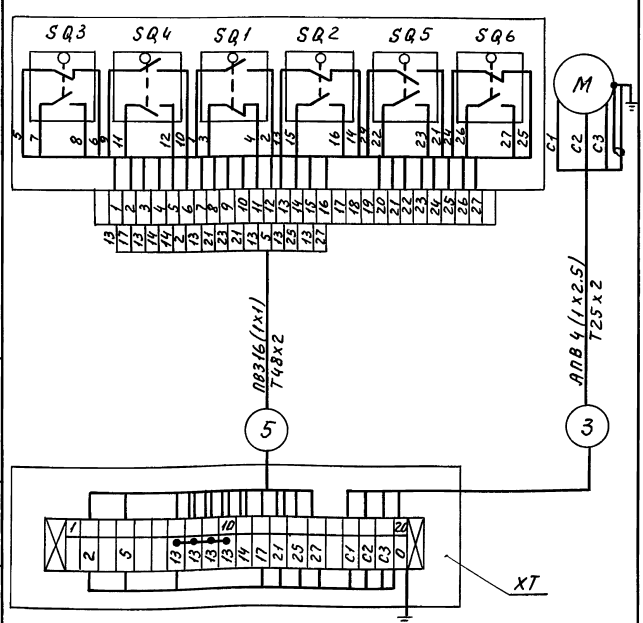
ГО 000 000 000

Изм. Лист	№ докум.	Подп.	Дата	Блок управления арматурой баков-экумуляторов Установка электрооборудования			Лит.	Лист	Листов
Разраб.	Сысоева	Лит	87						
Пров.	Литвак	Лит					ГИПРОТЕХМОНТАН		
Н. контр.	Фрадкин	Лит							
Утвер.	Спивак	Лит							

формат А 4

ГО 000 000 000 000 СБ

Схема подключения задвижки



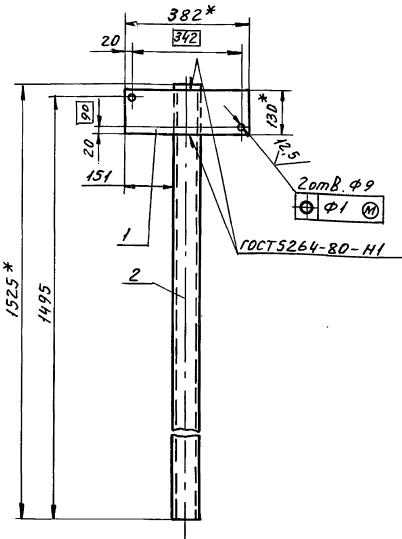
Изм. № подл. Подп. и дата. Взам. инв. № Инв. № подл. Подп. и дата

ГО 000 000 000 СБ

Изм. Лист	№ докум.	Подп.	Дата				Лист
							2

формат А 4

ТДБ.0503.020.000СБ

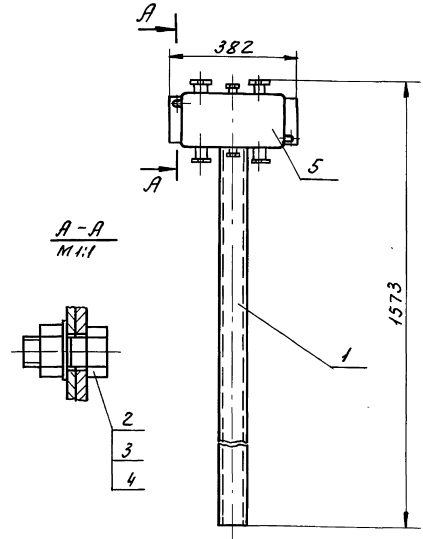


- * Размеры для справок.
- $\pm \frac{t_2}{2}$.

ТДБ.0503.020.000СБ

Изм.	Лист	№ докум.	Подп.	Дата	Лит.	Масса	Масшт.
Разраб.	Чибоксаров	Ильин	1993	1			
Стойка					Лист	Листов	1
Сборочный чертеж							
ГИПРОТЕХМОНТАЖ					Москва		
Формат А4							

ТДБ.0503.010.000СБ



- Размеры для справок.

ТДБ.0503.010.000СБ

Изм.	Лист	№ докум.	Подп.	Дата	Лит.	Масса	Масшт.
Разраб.	Чибоксаров	Ильин	1993	1			
Стойка					Лист	Листов	1
Сборочный чертеж							
ГИПРОТЕХМОНТАЖ					Москва		
Формат А4							

Форм. зона	Поз.	Обозначение	Наименование	Кол.	Примечание
<u>Документация</u>					
А4		ТДБ.0503.020.000СБ	Сборочный чертеж		
<u>Детали</u>					
Б4	1	ТДБ.0503.020.001	Пластина		
			Лист БИИ-2.0 ГОСТ 19903-74 Вст. 3 ГОСТ 16523-70		
			130-1.0 x 382-1.4	1	0,8 кг
Б4	2	ТДБ.0503.020.002	Стойка		
			Швеллер 8-ГОСТ 8240-72 Вст. 3-ГОСТ 535-79		
			L = 1525-3,1	1	10,8 кг

ТДБ.0503.020.000

Изм.	Лист	№ докум.	Подп.	Дата	Лит.	Лист	Листов
Разраб.	Чибоксаров	Ильин	1993	1			
Стойка					Лист	Листов	1
Сборочный чертеж							
ГИПРОТЕХМОНТАЖ					Москва		
Формат А4							

Форм. зона	Поз.	Обозначение	Наименование	Кол.	Примечание
<u>Документация</u>					
А4		ТДБ.0503.010.000СБ	Сборочный чертеж		
<u>Сборочные единицы</u>					
А4	1	ТДБ.0503.020.000	Стойка	1	
<u>Стандартные изделия</u>					
	2		Болт М8 x 25,36 ГОСТ 7798-70	2	
	3		Гайка М8,4 ГОСТ 5915-70	2	
	4		Шайба 8 ГОСТ Н371-18	2	
<u>Прочие изделия</u>					
	5		Коробка ЧБ15А ТУ36-12-80	1	

ТДБ.0503.010.000

Изм.	Лист	№ докум.	Подп.	Дата	Лит.	Лист	Листов
Разраб.	Чибоксаров	Ильин	1993	1			
Стойка					Лист	Листов	1
Сборочный чертеж							
ГИПРОТЕХМОНТАЖ					Москва		
Формат А4							

Серия 5.903-Н Выпуск 4-7

Изм. № подл. Подп. и дата Взам. инв. № Инв. № докум. Подп. и дата

Изм. № подл. Подп. и дата Взам. инв. № Инв. № докум. Подп. и дата

Изм. № подл. Подп. и дата Взам. инв. № Инв. № докум. Подп. и дата

Изм. № подл. Подп. и дата Взам. инв. № Инв. № докум. Подп. и дата

Выпуск 4-7

Сентябрь 1983 г.

Обозначение изолируемого оборудования и трубопровода	Наименование изолируемого оборудования и трубопровода		Размеры		Расположение	t°	Теплоизоляционная конструкция			Объем теплоизоляционного слоя м³	Лист основного материала, обозначение смесовых или прил. докум.	Примечание
	Кол.		наружн-ный диаметр или размер сечения м	длин-на м			Назначе-ние	Наименование основных элементов	Толщ. мм			
Трубопровод		ф57	2,5	гориз.	70	от утепл-потерь	Полотно холстопршивное				7.903.9-2.1	
							ХПС-Т-5	40		0,03	-11	
Трубопровод		ф57	1,2	верт.	70	"	Полотно холстопршивное				7.903.9-2.1	
							ХПС-Т-5	40		0,015	-12	
Отвод 90°	2	ф57	-	-	70	"	Полотно холстопршивное				7.903.9-2.1	
							ХПС-Т-5	40		0,003	-11	
Отвод 90°	2	ф89	-	-	70	"	Полотно холстопршивное				7.903.9-2.1	
							ХПС-Т-5	40		0,006	-11	
Трубопровод		ф159	5,2	гориз.	70	"	Изделия минераловатные с гофрированной структурой 2НГС-100	60			7.903.9-3.1	
							Покрyтне защитное из алю-миниевого листа с крепле-нием бандажами	0,3	4,96		-33	
Трубопровод		ф159	1,8	верт.	70	"	Изделия минераловатные с гофрированной структурой 2НГС-100	60			7.903.9-3.1	
							Покрyтне защитное из алю-миниевого листа с крепле-нием бандажами	0,3	1,72		-34	
Отвод 90°	6	ф159	-	-	70	"	Изделия минераловатные с гофрированной структурой 2НГС-100	60			7.903.9-3.1	
							Покрyтне защитное из алю-миниевого листа с крепле-нием бандажами	0,3	2,01		-33	
Трубопровод		ф219	5,75	гориз.	70	"	Изделия минераловатные с гофрированной структурой 2НГС-100	60			7.903.9-3.1	
							Покрyтне защитное из алю-миниевого листа с крепле-нием бандажами	0,3	6,61		-33	
Арматура	2	ф50	-	-	70	"	Матрацы минераловатные в обкладке из стеклоткани	60			7.903.9-2.2	
							Покрyтне защитное из алю-миниевого листа АД1Н-0,8	0,8	1,28		-11,12	
Арматура	4	ф150	-	-	70	"	Отделка торцов гофрирован-ными диафрагмами	2,0	0,28		7.903.9-2.2	
							Матрацы минераловатные в обкладке из стеклоткани	60		0,188	-06	
Трубопровод		ф32	1,6	-	-	от корро-зии	Отделка торцов гофриро-ванными диафрагмами	2,0	1,16		7.903.9-2.2	
							Окраска краской БТ-177	-	1,16		0076-10-	
То же		ф48	2,6	-	-	"	3а 2 раза	-	0,39		426-78	
"		ф57	3,4	-	-	"	То же	-	0,62		"	

Имя, телефон, подол. и дата сдачи исполн. проекта, подол. и дата

Т 016. 050000. 000 ТИК

Имя	Лист	№ докум.	Подол.	Дата	САНТЕХНИИПРОЕКТ
РАЗРАБ. Д.В. ДИВАКОВА	1	1983	1983	1983	
ПРОВЕР. САМАРИНА	1	1983	1983	1983	7
ИЗУЧ. Г.В. КАЧАЛОВ	1	1983	1983	1983	
И. КОТЛЯКШИНСКАЯ	2	1983	1983	1983	

29205-69 27 ФАБРИКАТ 10

№ строки	Наименование вида работ	Код		Количество
		Ед. изм.	Вид работ	
1	Изоляция трубопроводов изде- лиями минераловатными с гофрированной структурой 2 ИГС-100	м ³	113	0,69
2	Изоляция трубопроводов по- лотном холстопршивным ХПС-Т-5	м ³	113	0,06
3	Изоляция арматуры матраца- ми минераловатными в обклад- ках из стеклотканн	м ³	113	0,22
4	Покрытие поверхности изоля- ции трубопроводов и армату- ры алюминиевым защитным покрытием	м ²	055	21,45
5	Покрытие поверхности трубо- проводов краской БТ-177 за 2 раза	м ²	055	2,15
6	Покрытие поверхности изоля- ции отводов алюминиевым защитным покрытием	м ²	055	2,35

Т 016.05 0000.000 ТОР

Изм.	Лист	№ докум.	Подп.	Дата	Блок управления арматуры	Лист	Лист	Листов
					турбо-аккумуляторов			1

Имя, № докум. Подп. и дата

РАЗРАБ. ДАВЫДОВА Ю.С. (1989)
 ПРОВЕР. САМАРИНА Ю.С. (1989)
 НАЧ. ГР. КАЧАЛОВ И.В. (1989)
 И. КОНТРАКТИСКИИ И.В. (1989)
 УТВ. ВОЛКОВ И.В. (1989)

САНТЕХНИИПРОЕКТ

Формат А4

№ строки	Наименование материала и единица измерения	Код		Кол.	Примеч.
		Материала	Ед. изм.		
	Проволока стальная обычно- венного качества	12 1000			
	Проволока 0,8; ГОСТ 3282-74*	12 1110	116	0,55	
	Проволока 2,0; ГОСТ 3282-74, кг	12 1110	116	0,5	
	Лента стальная холоднока- таная	12 3000			
	Лента стальная эластично- вая 0,7х20; ГОСТ 3560-73*, кг	12 3001	116	3,0	
	Изделия крепежные	12 8000			
	Заклепка СТД 985				
	ТУ 36-1598-77.	кг	12 8500	116	0,3
	Винт 4х12, ГОСТ 10621-80*, кг	кг	12 8401	116	0,1
	Прокат алюминиевый	18 1000			
	Алюминиевое защитное покрытие, δ=0,3мм	кг	18 1110	116	14,0
	ГОСТ 21631-76е	м ²	18 1110	055	17,3
	Лист АД 1Н-0,8	кг	18 1110	116	16,0
	ГОСТ 21631-76е	м ²	18 1110	055	7,0
	Пряжка тип I-A				
	ТУ 36-1492-77	кг	18 1110	116	0,04
	Лента 0,8х20				
	ТУ 48-21-636-79,	кг	18 1110	116	1,2

Т 016.05 0000.000 ТВМ

Изм.	Лист	№ докум.	Подп.	Дата	Блок управления арматуры	Лист	Лист	Листов
					турбо-аккумуляторов			3

Имя, № докум. Подп. и дата

РАЗРАБ. ДАВЫДОВА Ю.С. (1989)
 ПРОВЕР. САМАРИНА Ю.С. (1989)
 НАЧ. ГР. КАЧАЛОВ И.В. (1989)
 И. КОНТРАКТИСКИИ И.В. (1989)
 УТВ. ВОЛКОВ И.В. (1989)

САНТЕХНИИПРОЕКТ

Формат А4

№ строки	Наименование материала и единица измерения	Код		Кол.	Примеч.
		Материала	Ед. изм.		
	Диафрагма тип II				
	ТУ 36-2543-83,	кг	18 1110	116	3,2
	Пряжка тип I-0				
	ТУ 36-1492-77,	кг	18 1110	116	0,10
	Материалы лакокрасоч- ные	23 1000			
	Краска БТ-177				
	ОСТ 6-10-426-79,	кг	23 1000	116	0,5
	Материалы тепло- и звукоизоляционные	57 6000			
	Изделия минераловат- ные с гофрированной структурой на синтетич- еском связующем				
	2 ИГС-100				
	ТУ 36-1622-8-86,	м ³	57 6202	113	0,69
		кг	57 6202	116	69,0
	Матрацы минераловатные прошивные 2М-100				
	ГОСТ 21880-86,	м ³	57 6212	113	0,22
		кг	57 6212	116	22,0

Т 016.05 0000.000 ТВМ

Изм.	Лист	№ докум.	Подп.	Дата	Лист
					2

Имя, № докум. Подп. и дата

Формат А4

№ строки	Наименование материала и единица измерения	Код		Кол.	Примеч.
		Материала	Ед. изм.		
	Стекловолоконно и изде- лия из него	59 5000			
	Нить стеклянная кру- ченая 6С10-160х1х3 (50)				
	ГОСТ 8325-78,	кг	59 5220	116	0,01
	Полотно холстопршив- ное ХПС-Т-5				
	ТУ 6-11-454-74,	м ³	59 5280	113	0,06
		кг	59 5280	116	12,0
	Сортовой прокат обычно- венного качества	09 3000			
	Лента 2х30; ГОСТ 6009-74*,				
		кг	09 3500	116	0,2

Т 016.05 0000.000 ТВМ

Изм.	Лист	№ докум.	Подп.	Дата	Лист
					3

Имя, № докум. Подп. и дата

Формат: А 23205-69 (28)